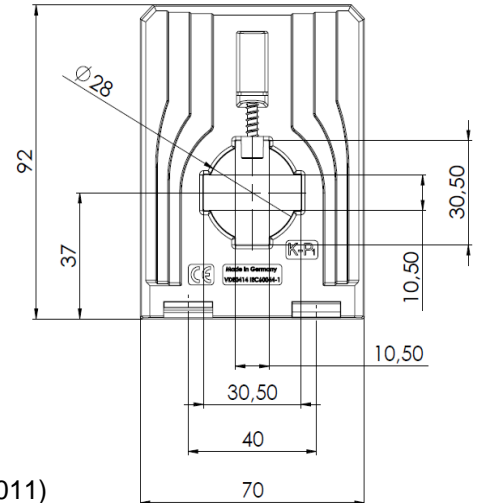
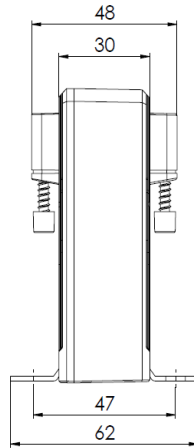


CCT 31.3 RMS (Compensation current transformer, MBS-Allstromsensor)

Stromwandler zur Messung von sowohl Gleich-, als auch Wechselströmen

- Zur Strommessung nichtsinusförmiger und verzerrter (stetiger) Netze
- Als Strommessumformer zur direkten Eingangsbeschaltung von SPS-Eingangskarten



Zubehör:
Schnappbefestigung zur Befestigung
auf 35mm-DIN-Hutschiene (Best.-Nr. 53011)

Abmessungen:

Schiene: 30x10 mm
Rundleiter: 28 mm
Baubreite: 70 mm
Bauhöhe: 92 mm
Bautiefe gesamt: 48 mm

Angewandte technische Normen:

DIN EN 50178, 1997
DIN EN 61010-1, 2002
VDE 0160

Elektrische Anschlüsse:

$U_H + 0$ (Ground) I_A
Federzugklemme
Anschlussquerschnitte: 0,08...2,5 mm²

Technische Daten:

Messbereich:	0...300 A DC / 0...300 A I_{RMS} AC, variantenanhängig! (Nennstrombereiche eingestellt auf Normwerte gem. IEC)
Frequenzbereich:	DC, bzw. AC 20 Hz ... 6 kHz, Crest-Faktor ≤ 4
Stromausgang:	4...20 mA DC, Echteffektivwertmessung
Max. Bürdenwiderstand am Stromausgang:	$R_B \leq 500 \Omega$ ($U_H = 24$ V DC)
Ausgangssignalbegrenzung bei Überlast:	< 25 mA
Genauigkeit:	$\pm 1,0$ %
Max. Betriebsspannung U_m :	0,72 kV, U_{eff}
Isolationsprüfspannung:	6,4 kV, U_{eff} , 50 Hz, 5 sec., Primärleiter gegen Messausgang/ Gehäuse
Hilfsspannung:	24 V DC, ± 15 %, < 70 mA, externe Absicherung über Feinsicherung 100 mA / 250 V, flink!
Sprungantwortzeit (90 % I_{PN} , $di/dt = 100$ A / μs):	≤ 200 ms (typ. 150 ms)
Signalanstiegsgeschwindigkeit di/dt :	< 100 A / μs
Isolierstoffklasse:	E
Schutzklasse:	IP 20
Einsatzhöhe:	≤ 2000 m (DIN EN 61010-1)
Max. Temperatur des Primärleiters:	100° C
Arbeitstemperaturbereich:	-25° C $< T_U < +60$ ° C, 0...95% rel. Feuchte, keine Betaung!
Lagertemperaturbereich:	-40° C $< T_L < +90$ ° C

MBS AG

Eisbachstraße 51 · 74429 Sulzbach-Laufen
Germany

Telefon: +49 7976 9851-0 · Telefax: +49 7976 9851-90
E-Mail: info@mbs-ag.com · Web: www.mbs.com

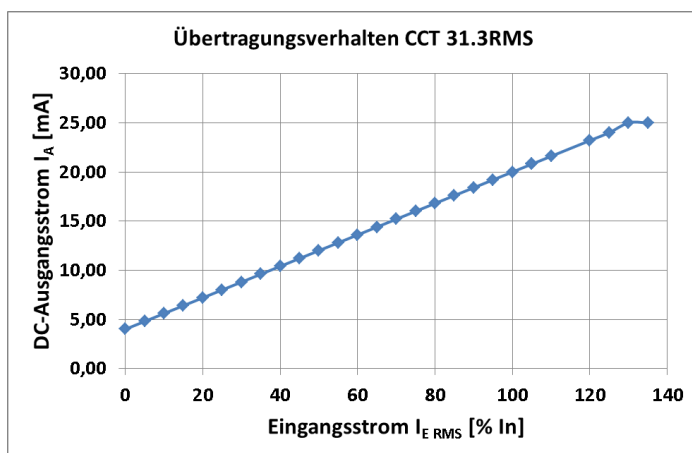
Funktionen des CCT 31.3 RMS:

- Das einen stromdurchflossenen Leiter umgebende Magnetfeld wird von einem, den Leiter umschließenden Messkern, erfasst. Der im Messkern induzierte, zur Stromstärke im Primärleiter direkt proportionale magnetische Fluss, wird mittels eines Halbleiterbauelementes erfasst. Eine im Gerät integrierte Regelelektronik wandelt das vom Halbleiter gelieferte Signal, in ein zum Echteffektivwert der Messgröße proportionales DC-Ausgangsstromsignal, um. Die Berechnung der Echteffektivwerte erfolgt unter Anwendung der Delta-Sigma-Methode.
- Durch die induktive, berührungslose Erfassung der Messgröße, wird ein galvanisch getrenntes Ausgangssignal bereitgestellt.
- Die elektrische Kontaktierung des Sekundärkreises des Stromwandlers erfolgt über eine 4-polige Federzugklemme. Diese Klemme ist für den Anschluss flexibler Litzeleitungen bis 2,5 mm² geeignet.
- Zur Versorgung der Regelelektronik wird eine DC-Hilfsspannungsversorgung von 24 V DC benötigt. Die Hilfsspannungseingänge sind über eine Feinsicherung 100 mA / 250 V / F abzusichern.

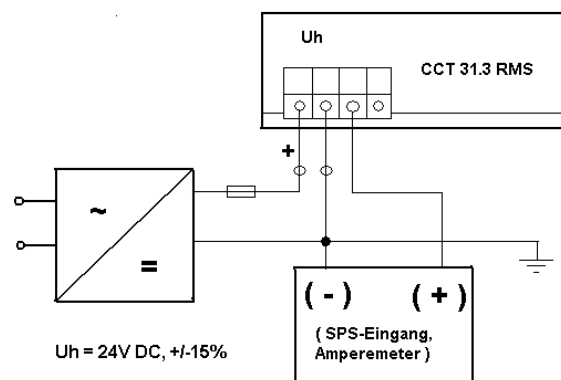
Vorteile und Nutzen des CCT 31.3 RMS:

- Messung von sowohl Gleich-, als auch Wechselströmen mit nur einem Messwandler möglich.
- Genaue Berechnung der Echteffektivwerte nahezu beliebiger Zeitverläufe des zu messenden Stromes.
- Großer Arbeitsfrequenzbereich von 0 Hz (DC) bzw. 20 Hz...6 kHz (AC).
- Hohe elektrische Sicherheit durch galvanisch getrennte Erfassung der Messgröße.
- Geringer Leistungsbedarf ($\leq 2,5$ VA)
- Einfache und sichere elektrische Verdrahtung mittels Federzugklemmtechnik.
- Direkte Montage auf Stromschienen durch am Gerät integrierte Befestigungsschrauben.
- Montage auf 35mm-DIN-Hutschienen mittels optional lieferbarer Schnappbefestigung möglich.
- Hohe klimatische und mechanische Beständigkeit durch PU-Verguss aller elektrischer Komponenten.

Übertragungsverhalten des CCT 31.3 RMS:



Anschlussschema des CCT 31.3 RMS:



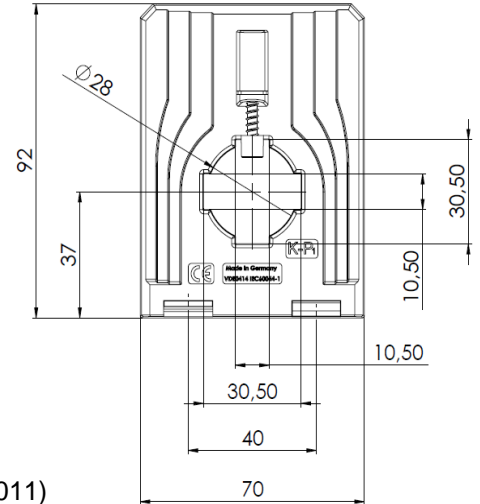
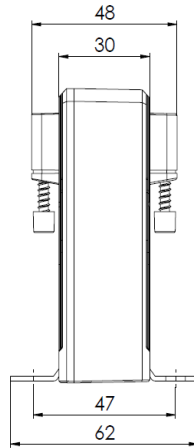
Bestelltablelle

Typ	Primärstrom I_{RMS} [A]	Artikelnummer	Ausgangssignal
CCT 31.3 RMS	50	1103-10001	4...20 mA DC
	100	1103-10003	
	150	1103-10005	
	200	1103-10006	
	250	1103-10007	
	300	1103-10008	

CCT 31.3 I (Compensation current transformer, MBS-Allstromsensor)

Stromwandler zur Messung von sowohl Gleich-, als auch Wechselströmen

- Zur Verwendung bei der Netzanalyse
- und zur Strommessung nichtsinusförmiger und verzerrter Netze



Zubehör:

Schnappbefestigung zur Befestigung auf 35mm-DIN-Hutschiene (Best.-Nr. 53011)

Abmessungen:

Schiene: 30x10 mm
 Rundleiter: 28 mm
 Baubreite: 70 mm
 Bauhöhe: 92 mm
 Bautiefe gesamt: 48 mm

Angewandte technische Normen:

DIN EN 50178, 1997
 DIN EN 61010-1, 2002
 VDE 0160

Elektrische Anschlüsse:

$U_H +$ $U_H -$ 0 (Ground) I_A
 Federzugklemme
 Anschlussquerschnitte: 0,08...2,5 mm²

Technische Daten:

Messbereich:	0...300 A DC / AC I_{eff} , variantenabhängig! (Nennstrombereiche eingestellt auf Normwerte gem. IEC)
Frequenzbereich:	0...100 kHz, beliebige Signalverläufe
Stromausgang bei AC-Eingangssignal:	AC: 0...20 mA I_{eff} , ($\pm 28,2843$ mA I_{Peak})
Stromausgang bei DC-Eingangssignal:	DC: 0... ± 20 mA
Max. Bürdenwiderstand am Stromausgang:	$R_B \leq 200 \Omega$ ($U_H = 24$ V DC)
Ausgangssignalbegrenzung bei Überlast:	< 25 mA
Genauigkeit:	$\pm 0,5 \%$
Max. Betriebsspannung U_m :	0,72 kV, U_{eff}
Isolationsprüfspannung:	6,4 kV, U_{eff} , 50 Hz, 5 sec., Primärleiter gegen Messausgang/ Gehäuse
Hilfsspannung:	± 12 V DC, $\pm 15\%$, < 70 mA, externe Absicherung über Feinsicherung 100 mA / 250 V, flink!
Sprungantwortzeit (90 % I_{PN} , $di/dt = 100$ A / μs):	$\leq 1 \mu s$ (typ. 150 ns)
Signalanstiegsgeschwindigkeit di/dt :	< 100 A / μs
Isolierstoffklasse:	E
Schutzklasse:	IP 20
Einsatzhöhe:	≤ 2000 m (DIN EN 61010-1)
Max. Temperatur des Primärleiters:	100° C
Arbeitstemperaturbereich:	-25° C < T_U < +60° C, 0...95% rel. Feuchte, keine Betauung!
Lagertemperaturbereich:	-40° C < T_L < +90° C

MBS AG

Eisbachstraße 51 · 74429 Sulzbach-Laufen
 Germany

Telefon: +49 7976 9851-0 · Telefax: +49 7976 9851-90
 E-Mail: info@mbs-ag.com · Web: www.mbs.com

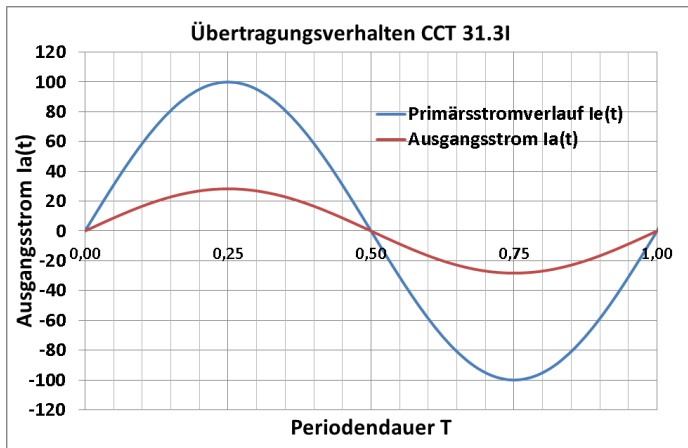
Funktionen des CCT 31.3 I:

- Das einen stromdurchflossenen Leiter umgebende Magnetfeld wird von einem, den Leiter umschließenden Messkern, erfasst. Der im Messkern induzierte, zur Stromstärke im Primärleiter direkt proportionale magnetische Fluss, wird mittels eines Halbleiterbauelementes erfasst. Eine im Gerät integrierte Regelelektronik wandelt das vom Halbleiter gelieferte Signal in ein, zum zeitlichen Verlauf der Messgröße, direkt proportionales Ausgangssignalsignal um.
- Durch die induktive, berührungslose Erfassung der Messgröße, wird ein galvanisch getrenntes Ausgangssignal bereitgestellt.
- Die elektrische Kontaktierung des Sekundärkreises des Stromwandlers erfolgt über eine 4-polige Federzugklemme. Diese Klemme ist für den Anschluss flexibler Litzeleitungen bis 2,5 mm² geeignet.
- Zur Versorgung der Regelelektronik wird eine DC-Hilfsspannungsversorgung von ± 12 V benötigt. Die Hilfsspannungseingänge sind über eine Feinsicherung 100 mA / 250 V / F abzusichern.

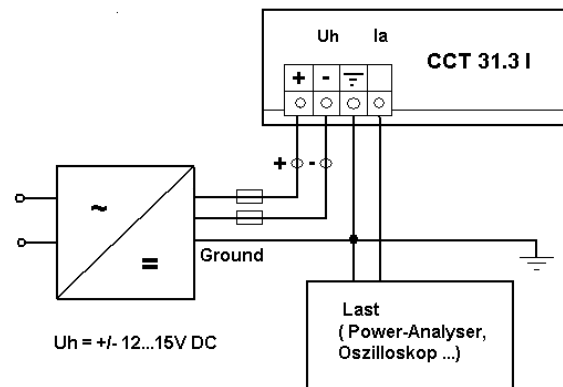
Vorteile und Nutzen des CCT 31.3 I:

- Messung von sowohl Gleich-, als auch Wechselströmen mit nur einem Messwandler möglich.
- Großer Arbeitsfrequenzbereich von 0 Hz (DC)...100 kHz (AC).
- Hohe elektrische Sicherheit durch galvanisch getrennte Erfassung der Messgröße.
- Geringer Leistungsbedarf ($\leq 2,5$ VA)
- Einfache und sichere elektrische Verdrahtung mittels Federzugklemmtechnik.
- Direkte Montage auf Stromschienen durch am Gerät integrierte Befestigungsschrauben.
- Montage auf 35mm-DIN-Hutschienen mittels optional lieferbarer Schnappbefestigung möglich.
- Hohe klimatische und mechanische Beständigkeit durch PU-Verguss aller elektrischen Komponenten.

Übertragungsverhalten des CCT 31.3 I:



Anschlusschema des CCT 31.3 I:



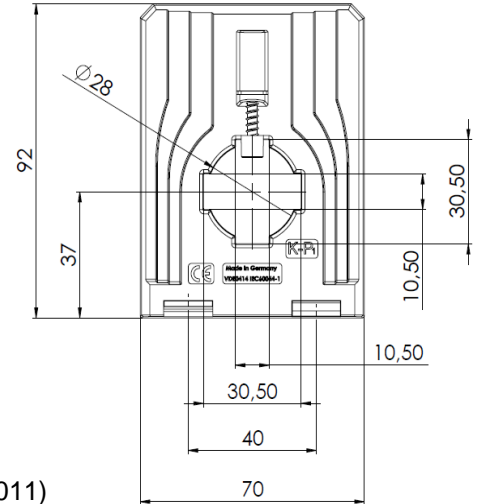
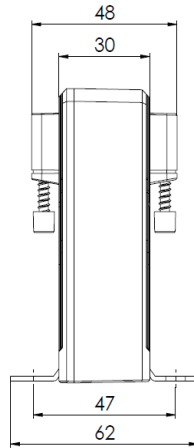
Bestelltabelle

Typ	Primärstrom [A]	Artikelnummer	Ausgangssignal
	DC / AC (I_{eff})		
CCT 31.3 I	50	1101-10001	DC: 0...± 20 mA AC: 0...20 mA I_{eff}
	100	1101-10003	
	150	1101-10005	
	200	1101-10006	
	250	1101-10007	
	300	1101-10008	

CCT 31.3 U (Compensation current transformer, MBS-Allstromsensor)

Stromwandler zur Messung von sowohl Gleich-, als auch Wechselströmen

- Zur Verwendung bei der Netzanalyse
- und zur Strommessung nichtsinusförmiger und verzerrter Netze



Zubehör:

Schnappbefestigung zur Befestigung auf 35mm-DIN-Hutschiene (Best.-Nr. 53011)

Abmessungen:

Schiene: 30x10 mm
 Rundleiter: 28 mm
 Baubreite: 70 mm
 Bauhöhe: 92 mm
 Bautiefe gesamt: 48 mm

Angewandte technische Normen:

DIN EN 50178, 1997
 DIN EN 61010-1, 2002
 VDE 0160

Elektrische Anschlüsse:

$U_H +$ $U_H -$ 0 (Ground) U_A
 Federzugklemme
 Anschlussquerschnitte: 0,08...2,5 mm²

Technische Daten:

Messbereich:	0...300 A DC / AC I_{eff} , variantenabhängig! (Nennstrombereiche eingestellt auf Normwerte gem. IEC)
Frequenzbereich:	0...100 kHz, beliebige Signalverläufe
Spannungsausgang bei AC-Eingangssignal:	$2,5 \pm 1$ V, U_{eff} , AC; $2,5 \pm 1,414$ V (Spitze-Spitze)
Spannungsausgang bei DC-Eingangssignal:	$2,5 \pm 1$ V, DC
Min. Bürdenwiderstand am Spannungsausgang:	$R_B \geq 100$ k Ω
Ausgangssignalbegrenzung bei Überlast:	< 5 V
Genauigkeit:	$\pm 0,5$ %
Max. Betriebsspannung U_m :	0,72 kV, U_{eff}
Isolationsprüfspannung:	6,4 kV, U_{eff} , 50 Hz, 5 sec., Primärleiter gegen Messausgang/ Gehäuse
Hilfsspannung:	± 12 V DC, $\pm 15\%$, < 70 mA, externe Absicherung über Feinsicherung 100 mA / 250 V, flink!
Sprungantwortzeit (90 % I_{PN} , $di/dt = 100$ A / μ s):	≤ 1 μ s (typ. 150 ns)
Signalanstiegsgeschwindigkeit di/dt :	< 100 A / μ s
Isolierstoffklasse:	E
Schutzklasse:	IP 20
Einsatzhöhe:	≤ 2000 m (DIN EN 61010-1)
Max. Temperatur des Primärleiters:	100° C
Arbeitstemperaturbereich:	-25° C < T_U < +60° C, 0...95% rel. Feuchte, keine Betauung!
Lagertemperaturbereich:	-40° C < T_L < +90° C

MBS AG

Eisbachstraße 51 · 74429 Sulzbach-Laufen
 Germany

Telefon: +49 7976 9851-0 · Telefax: +49 7976 9851-90
 E-Mail: info@mbs-ag.com · Web: www.mbs.com

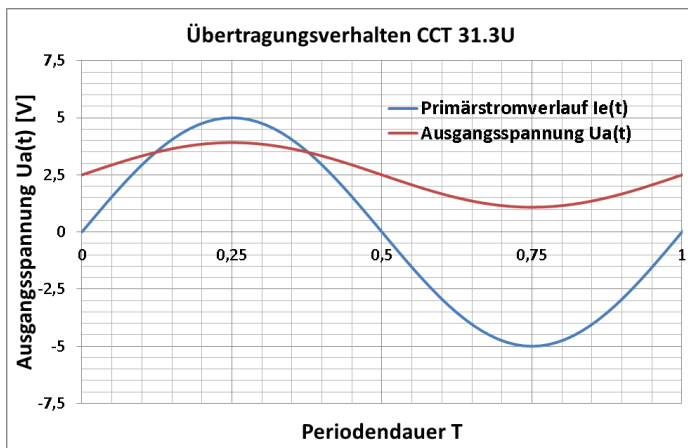
Funktionen des CCT 31.3 U:

- Das einen stromdurchflossenen Leiter umgebende Magnetfeld wird von einem, den Leiter umschließenden Messkern, erfasst. Der im Messkern induzierte, zur Stromstärke im Primärleiter direkt proportionale magnetische Fluss, wird mittels eines Halbleiterbauelementes erfasst. Eine im Gerät integrierte Regelelektronik wandelt das vom Halbleiter gelieferte Signal in ein, zum zeitlichen Verlauf der Messgröße, direkt proportionales Ausgangsspannungssignal um.
- Durch die induktive, berührungslose Erfassung der Messgröße, wird ein galvanisch getrenntes Ausgangssignal bereitgestellt.
- Die elektrische Kontaktierung des Sekundärkreises des Stromwandlers erfolgt über eine 4-polige Federzugklemme. Diese Klemme ist für den Anschluss flexibler Litzeleitungen bis 2,5 mm² geeignet.
- Zur Versorgung der Regelelektronik wird eine DC-Hilfsspannungsversorgung von ± 12 V benötigt. Die Hilfsspannungseingänge sind über eine Feinsicherung 100 mA / 250 V / F abzusichern.

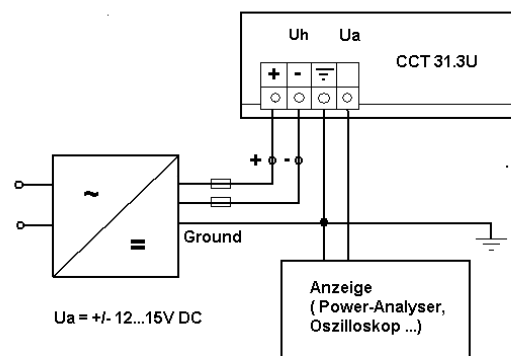
Vorteile und Nutzen des CCT 31.3 U:

- Messung von sowohl Gleich-, als auch Wechselströmen mit nur einem Messwandler möglich.
- Großer Arbeitsfrequenzbereich von 0 Hz (DC)...100 kHz (AC).
- Hohe elektrische Sicherheit durch galvanisch getrennte Erfassung der Messgröße.
- Geringer Leistungsbedarf ($\leq 2,5$ VA)
- Einfache und sichere elektrische Verdrahtung mittels Federzugklemmtechnik.
- Direkte Montage auf Stromschienen durch am Gerät integrierte Befestigungsschrauben.
- Montage auf 35mm-DIN-Hutschienen mittels optional lieferbarer Schnappbefestigung möglich.
- Hohe klimatische und mechanische Beständigkeit durch PU-Verguss aller elektrischen Komponenten.

Übertragungsverhalten des CCT 31.3 U:



Anschlussschema des CCT 31.3 U:



Bestelltabelle

Typ	Primärstrom I_{eff} [A]	Artikelnummer	Ausgangssignal
	DC / AC (I_{eff})		
CCT 31.3 U	50	1102-10001	DC: $2,5 \pm 1$ V
	100	1102-10003	
	150	1102-10005	
	200	1102-10006	AC: $2,5 \pm 1,414$ V (Spitze-Spitze)
	250	1102-10007	
	300	1102-10008	