



Licatec®



CONVEY - EVOLUTION GFK



Optimale Lösungen für industrielle Beleuchtung und Leitungsführung – sowohl im Elektroinstallationshandwerk, als auch im Maschinen- und Schaltschrankbau.

Diesem Anspruch wird LICATEC als inhabergeführtes mittelständisches Unternehmen mit hoher Flexibilität und kurzen Entscheidungswegen schon seit mehr als 40 Jahren gerecht.

Wir entwickeln und produzieren innovative und montagefreundliche Systeme, um unseren Kunden die Arbeit zu erleichtern. Über unser gut ausgebautes internationales Vertriebsnetz gewährleisten wir die kompetente Beratung vor Ort, unsere Zentrallogistik sichert die schnelle und termingerechte Belieferung, oft bis direkt auf die Baustelle.

Weltweit vertrauen, mit weiterhin stark steigender Tendenz, bereits mehr als 5000 Kunden unseren Produkten und unserem Service – für uns ein großer Ansporn, den eingeschlagenen Weg konsequent weiter zu verfolgen.

Alle technischen Daten, Abbildungen und Preisangaben wurden sorgfältig erstellt. Irrtümer vorbehalten. Technische Änderungen, die der Weiterentwicklung dienen, behalten wir uns vor.

Unsere Lieferungs- und Zahlungsbedingungen finden Sie im Internet unter [www.licatec.de/agb](http://www.licatec.de/agb).

The provision of optimal solutions for industrial lighting and cable conduit systems – both in the electrical installation trade and in mechanical engineering and switch cabinet construction.

The owner-managed medium-sized company LICATEC has been meeting these requirements for more than 40 years with its high degree of flexibility and short decision-making paths.

We develop and produce innovative and easy to install systems which make our client's work easier. Our well-developed international sales network enables us to guarantee competent local advice and our central logistics secures the fast on time delivery, often onto the construction site.

More than 5000 customers place their trust in our products and our service, and that with a growing tendency – this is a great motivation for us to consistently continue along this road.

All technical data and illustrations have been prepared with care. Errors excepted. We reserve the right to make any technical modifications which serve further development.

Please see [www.licatec.de/agb](http://www.licatec.de/agb) for reference regarding our Terms of Delivery and Payment.



<b>Allgemeine Merkmale / General Features</b> .....	<b>4</b>
<b>Belastungsdiagramme / Diagrams of Loading Capacity</b> .....	<b>5</b>
<b>Kabelleitern KLP 100 und KLP 150 / Cable Ladders KLP 100 and KLP 150</b> .....	<b>8</b>
<b>Allgemeines Zubehör / General Accessories</b> .....	<b>9 - 17</b>

### **Allgemeine Merkmale:**

Ein Laminat aus Glasfasern mit Polyester garantiert hohe Festigkeit und maximale Tragfähigkeit. Durch Verklebung und zusätzliche V4A-Vernietung der Sprossen wird eine optimale Verwindungsstabilität erzielt. Das Material ist selbstverlöschend, halogenfrei und temperaturbeständig von - 40°C bis + 125°C und erfüllt UL 94 HB und ist RoHs-konform.

Licatec Convey Kabelleitern zeichnen sich durch folgende Vorteile aus:

- sehr hohe Korrosions- und Chemikalienbeständigkeit
- geringes Eigengewicht – hierdurch problemloses „Handling“ auf Baustellen
- absolut wetterbeständig
- kein Potenzialausgleich notwendig
- auch als Steigleiter in senkrechter Anwendung geeignet

Das Convey-Programm mit einem breiten Angebot von Zubehör stellt eine Produktlinie vor, die höchsten Anforderungen gewachsen ist.

Lieferlänge: 6 m, Sonderlängen auf Anfrage.

Sie eignen sich in erster Linie für den Einsatz in aggressiver Umgebung mit hoher Korrosionsbeanspruchung, wie z. B.:

- Chemische Industrie sowie Industriebereiche mit stark belasteter Luft
- Hüttenwerke
- Tunnelbau
- Hafenanlagen
- Nahrungsmittelindustrie.

### **General Features:**

A laminate of glass-fibres with polyester guarantees high firmness and maximal loading capacity. An optimal torsion-proof effect is obtained by the adhesion and additional V4A-riveting of the rungs. The material is self-extinguishing, halogen-free and temperature-resistant from - 40° C up to + 125° C, according to UL 94 HB and confirms RoHs.

Licatec Convey Cable Ladders distinguish themselves with the following advantages:

- very high resistance against corrosion and chemicals
- little own weight – therefore easy handling at building sites
- absolutely weatherproof
- no earth connector required
- can also be applied as climbing ladder if put to use vertically.

The Convey-programme with its wide range of accessories introduces a product range that equals highest requirements.

Delivery Length: 6 m, special lengths on request.

Primarily they are suited for use in aggressive surroundings with high corrosion factors, for example:

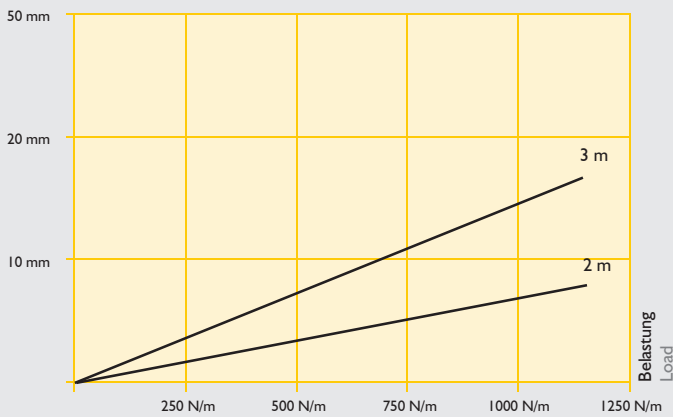
- chemical industry as well as industrial areas with highly burdened air
- iron and steel works
- tunnel construction
- harbour grounds
- food industry.

## Belastungsdiagramm für waagerechte Verlegung / Diagram of Loading Capacity for Horizontal Installation

### Convey 100

Durchbiegung (mm)  
Deflection (mm)

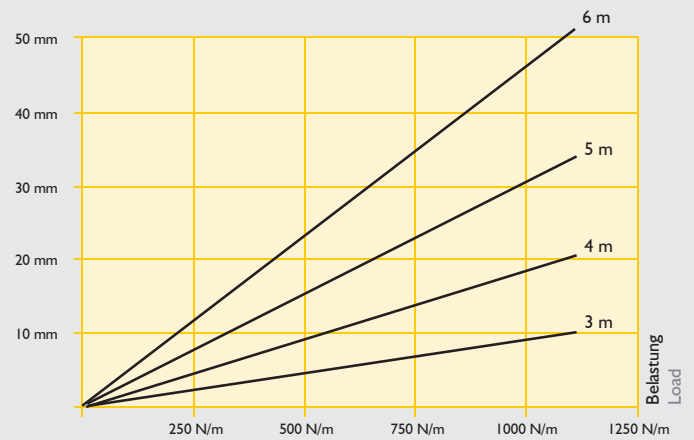
Stützabstand / Supportive Distance



### Convey 150

Durchbiegung (mm)  
Deflection (mm)

Stützabstand / Supportive Distance



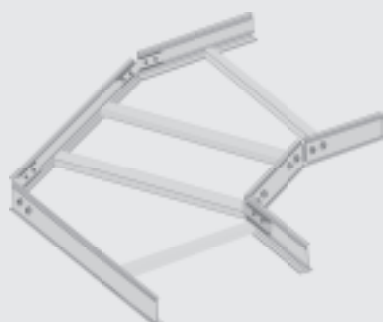
### Convey Evolution

Chemische Beständigkeit / Chemical resistance

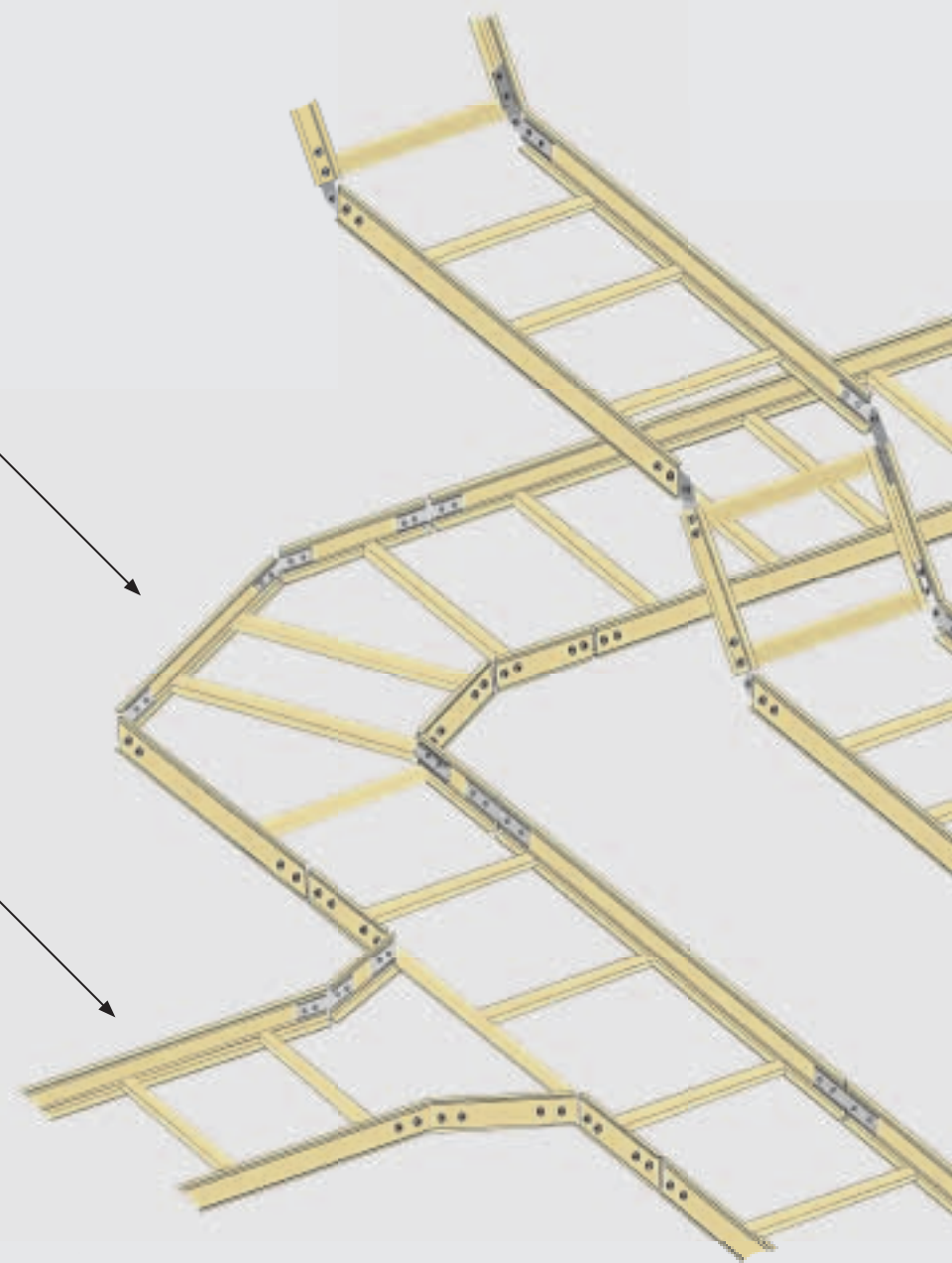
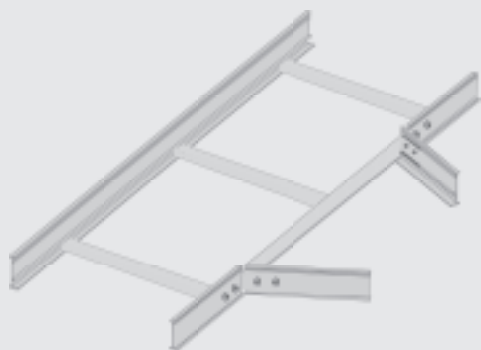
Werkstoff Material	Beständigkeit Resistance
Wasser / Water	bis / to 40° C
Säuren bis 10 % / Acids to 10 %	bis / to 30° C
Wässrige Lösungen von Salzen / Hydrous saline solution	
Sauer / Sour	bis / to 30° C
Neutral / Neutral	bis / to 40° C
Basisch bis ph 9 / Alkaline to ph 9	bis / to 25° C
Chlor / Chlorine	bis / to 0,5 ml/m <sup>3</sup> (ppm) oder / or 1,5 mg/m <sup>3</sup>
Lösungsmittel / Solvent	
aliphatische Kohlenwasserstoffe >C6 / aliphatic hydrocarbon >C6	bis / to 40° C
Alkohole / Alcohols >C4	bis / to 30° C

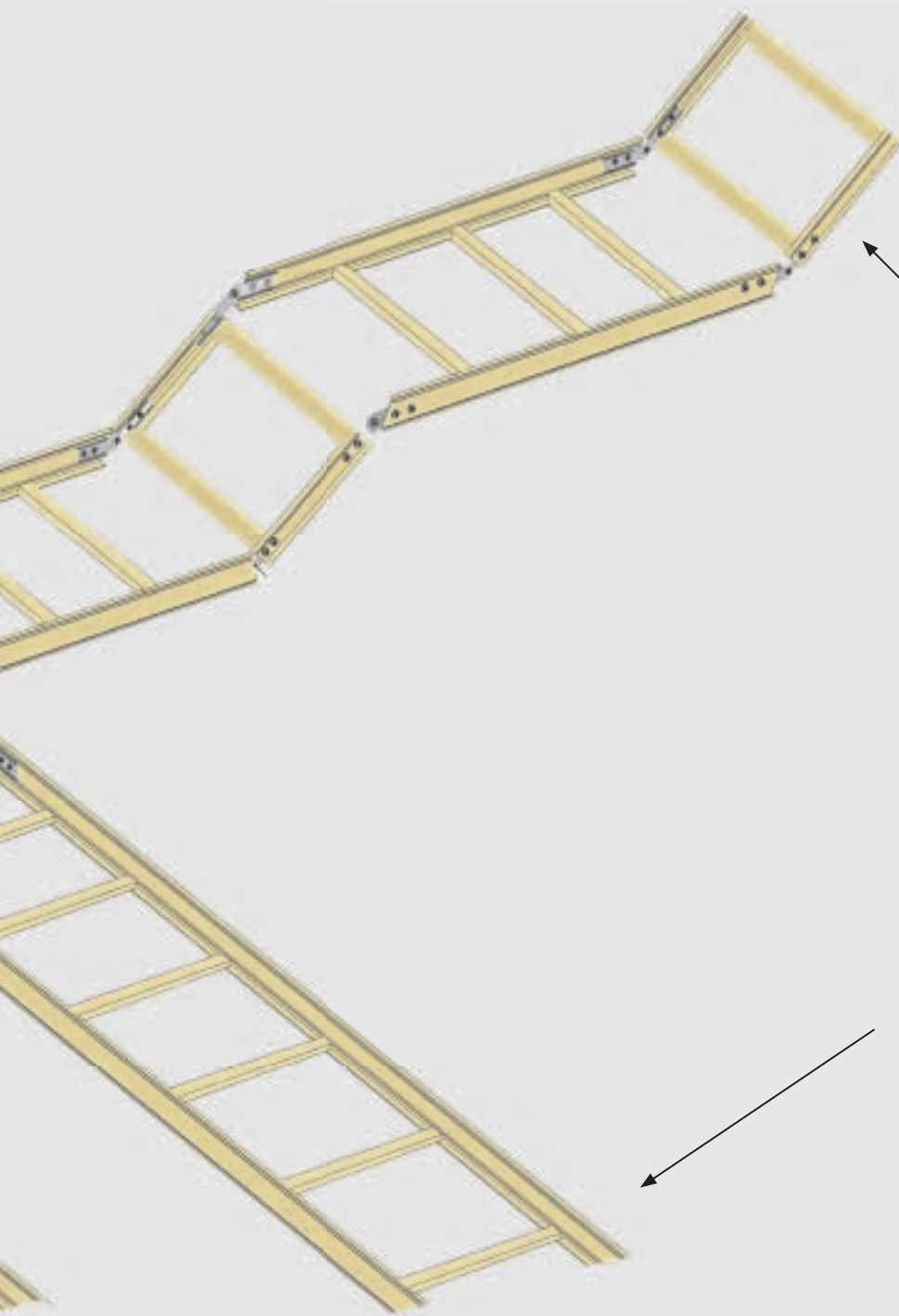
# Kabelleitern aus glasfaserverstärktem Polyester / Cable Ladders made of glass-fibre reinforced polyester

Bogen / Bend

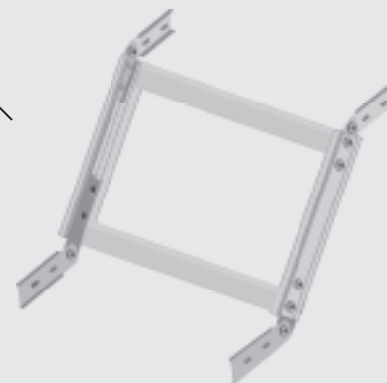


T-Abzweig / T-Junction

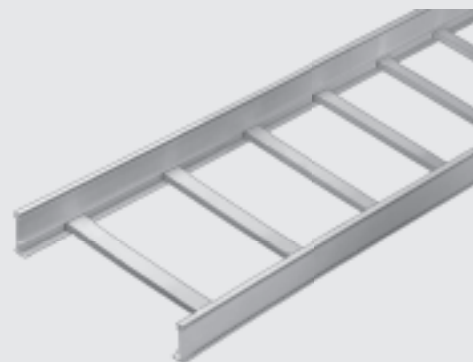




Vertikalbogen inkl. Gelenkverbinder /  
Vertical Bend incl. Hinge Connector



Kabelleiter / Cable Ladder



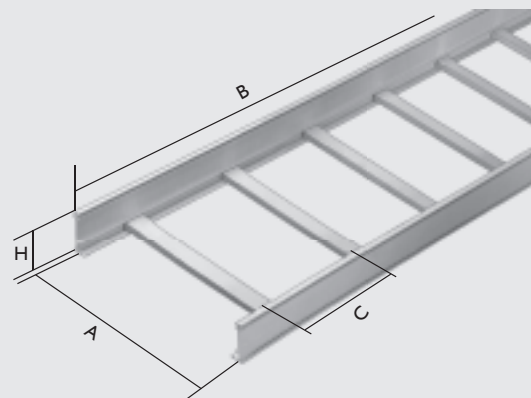
# Kabelleitern aus glasfaserverstärktem Polyester / Cable Ladders made of glass-fibre reinforced polyester

## Kabelleitern / Cable Ladders

glasfaserverstärktes Polyester / glass-fibre reinforced polyester

### KLP-Kabelleitern / Cable Ladders

halogenfrei / halogen-free



#### Convey 100

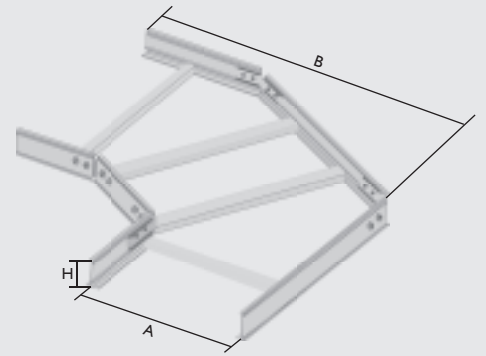
Typ Type	H	A	B	C	Nutzquerschnitt mm <sup>2</sup> Practical Cross-Section mm <sup>2</sup>	VE PU	Artikel-Nr. Article-No.
KLP 100 x 100	100	100	6.000	300	3.940	I	6820-1
KLP 200 x 100	100	200	6.000	300	11.620	I	6821-1
KLP 300 x 100	100	300	6.000	300	19.290	I	6822-1
KLP 400 x 100	100	400	6.000	300	26.970	I	6823-1
KLP 500 x 100	100	500	6.000	300	34.640	I	6824-1
KLP 600 x 100	100	600	6.000	300	42.320	I	6825-1

#### Convey 150

Typ Type	H	A	B	C	Nutzquerschnitt mm <sup>2</sup> Practical Cross-Section mm <sup>2</sup>	VE PU	Artikel-Nr. Article-No.
KLP 200 x 150	150	200	6.000	300	19.270	I	6820-2
KLP 300 x 150	150	300	6.000	300	31.850	I	6821-2
KLP 400 x 150	150	400	6.000	300	44.420	I	6822-2
KLP 500 x 150	150	500	6.000	300	57.000	I	6823-2
KLP 600 x 150	150	600	6.000	300	69.570	I	6824-2
KLP 900 x 150	150	900	6.000	300	107.300	I	6825-2



KLP-B 90 Bögen / Bends



Convey 100

Typ Type	H	A	B	VE PU	Artikel-Nr. Article-No.
100	100	100	460	I	6830-1
200	100	200	560	I	6831-1
300	100	300	660	I	6832-1
400	100	400	760	I	6833-1
500	100	500	860	I	6834-1
600	100	600	960	I	6835-1

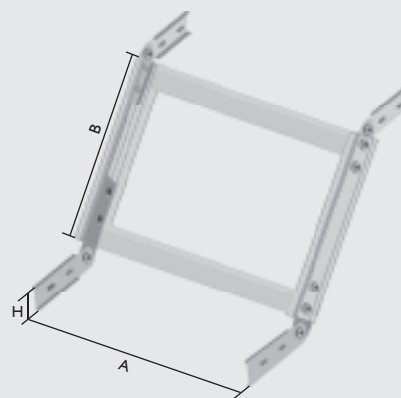
Convey 150

Typ Type	H	A	B	VE PU	Artikel-Nr. Article-No.
200	150	200	560	I	6830-2
300	150	300	660	I	6831-2
400	150	400	760	I	6832-2
500	150	500	860	I	6833-2
600	150	600	960	I	6834-2
900	150	900	1260	I	6835-2

# Allgemeines Zubehör / General Accessories

## KLP-EB Vertikalbögen / Vertical Bends

inkl. Gelenkverbinder KLP-GV / incl. hinge connectors KLP-GV



### Convey 100

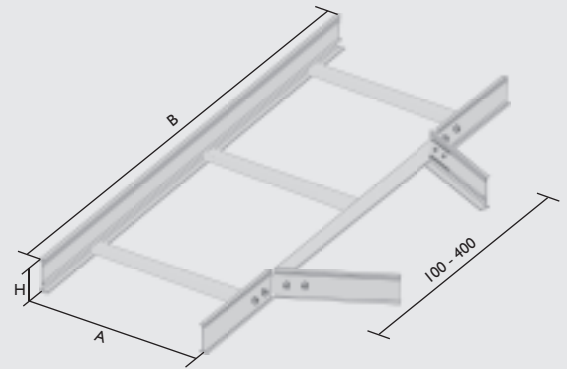
Typ Type	H	A	B	VE PU	Artikel-Nr. Article-No.
100	100	100	300	I	6840-1
200	100	200	300	I	6841-1
300	100	300	300	I	6842-1
400	100	400	300	I	6843-1
500	100	500	300	I	6844-1
600	100	600	300	I	6845-1

### Convey 150

Typ Type	H	A	B	VE PU	Artikel-Nr. Article-No.
200	150	200	300	I	6840-2
300	150	300	300	I	6841-2
400	150	400	300	I	6842-2
500	150	500	300	I	6843-2
600	150	600	300	I	6844-2
900	150	900	300	I	6845-2

## KLP-TA | T-Abzweige / T-Junctions

für Abzweige 100 - 400 mm / for branch-offs 100 - 400 mm



### Convey 100

Typ Type	H	A	B	VE PU	Artikel-Nr. Article-No.
100	100	100	900	I	6850-1
200	100	200	900	I	6851-1
300	100	300	900	I	6852-1
400	100	400	900	I	6853-1
500	100	500	900	I	6854-1
600	100	600	900	I	6855-1

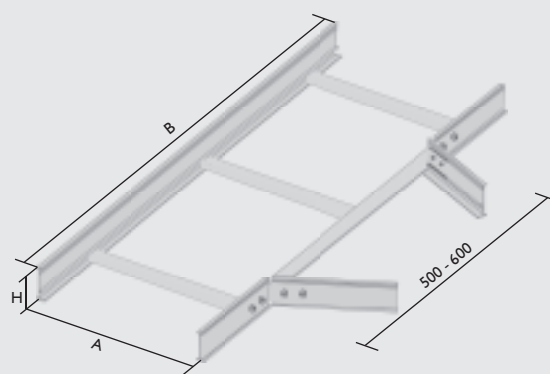
### Convey 150

Typ Type	H	A	B	VE PU	Artikel-Nr. Article-No.
200	150	200	900	I	6850-2
300	150	300	900	I	6851-2
400	150	400	900	I	6852-2
500	150	500	900	I	6853-2
600	150	600	900	I	6854-2
900	150	900	900	I	6855-2

# Allgemeines Zubehör / General Accessories

## KLP-TA 2 T-Abzweige / T-Junctions

für Abzweige 500 - 600 mm / for branch-offs 500 - 600 mm



### Convey 100

Typ Type	H	A	B	VE PU	Artikel-Nr. Article-No.
100	100	100	1200	I	6856-1
200	100	200	1200	I	6857-1
300	100	300	1200	I	6858-1
400	100	400	1200	I	6859-1
500	100	500	1200	I	6860-1
600	100	600	1200	I	6861-1

### Convey 150

Typ Type	H	A	B	VE PU	Artikel-Nr. Article-No.
200	150	200	1200	I	6856-2
300	150	300	1200	I	6857-2
400	150	400	1200	I	6858-2
500	150	500	1200	I	6859-2
600	150	600	1200	I	6860-2
900	150	900	1200	I	6861-2

## KLP-GV Gelenkverbinder / Hinge Connectors

Edelstahl V4A / stainless steel V4A



Typ Type	kg/ m	VE PU	Artikel-Nr. Article-No.
KLP-GV	0,40	1	69 72

## KLP-F Flachrundschrauben / Flat Top Screws

M 8 x 20 Edelstahl V4A / M 8 x 20 stainless steel V4A



Typ Type	kg/ St. Pcs.	VE PU	Artikel-Nr. Article-No.
KLP-F	0,007	100	69 74

## KLP-V Verbinder / Connectors

Edelstahl V4A / stainless steel V4A



Typ Type	kg/ m	VE PU	Artikel-Nr. Article-No.
KLP-V	0,19	1	Winkelverbinder 69 70
KLP-VG		1	Verbinder gerade, schwer, Convey 150 69 71

# Allgemeines Zubehör / General Accessories

## Schraubengarnituren M 10 / Screw Sets M 10

Edelstahl V4A, verdrehsicher / stainless steel V4A, twist-proof



Typ Type	kg/ St. Pcs.	VE PU	Artikel-Nr. Article-No.
M 10 x 25	0,04	50	304 611

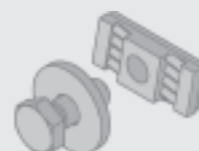
## Hammerkopf-Muttern M 10 / Hammer-Head Nuts M 10

für Multifix-Seitenlöcher / for Multifix-side holes



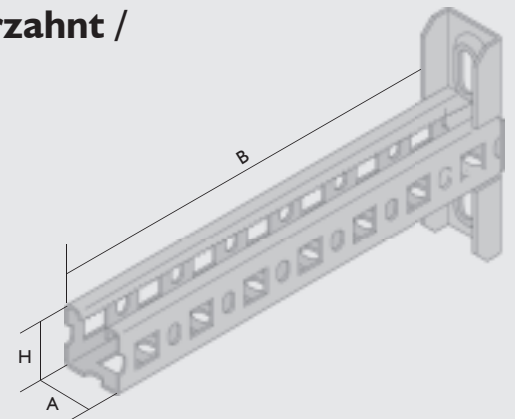
Typ Type	kg/ St. Pcs.	VE PU	Artikel-Nr. Article-No.
M 10	0,08	25	Hammerkopf-Mutter M 10 / Hammer-head Nut M 10 310 013
M 10 x 25	0,04	50	Schraube mit U-Scheibe / screw with washer 310 014

## Verzahnte selbstarretierende Nutsteine M 10 / Toothed self-locking Block Nuts M 10



Typ Type	kg/ St. Pcs.	VE PU	Artikel-Nr. Article-No.
M 10	0,08	50	310 012
M 10 x 25	0,04	50	Schraube mit U-Scheibe / screw with washer 310 014

**Ausleger als Multifix 50 x 50 für Profilschienen verzahnt /**  
**Brackets as Multifix 50 x 50, Toothed Profile Rails**  
 5 mm Verzahnung, 50 mm Raster / 5 mm toothing, 50 mm grid



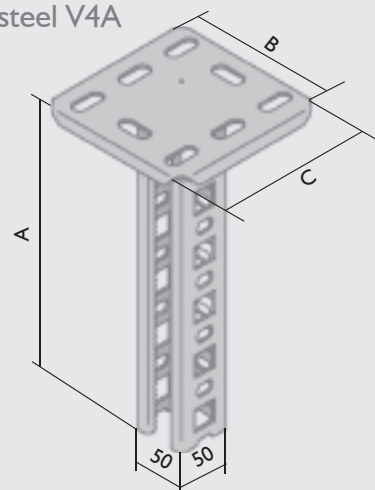
Typ Type	A	H	B	Tragkraft (N) Load Bearing Capacity (N)	VE PU	Artikel-Nr. Article-No.
250 x 50	50	50	250	8800	I	350 314
350 x 50	50	50	350	6400	I	350 315
450 x 50	50	50	450	5000	I	350 316
550 x 50	50	50	550	4000	I	350 317
650 x 50	50	50	650	3300	I	350 318
700 x 50	50	50	700	2800	I	350 319
800 x 50	50	50	800	2500	I	350 320

# Allgemeines Zubehör / General Accessories

## KBS Multifix Deckenstützen / Ceiling Supports

abrutschsicher verzahnt, mit angeschweißter Kopfplatte 150 x 150 mm, Edelstahl V4A /

Toothed to prevent slippage, with welded on head plate 150 x 150 mm, stainless steel V4A



Typ Type	VE PU	Artikel-Nr. Article-No.
Schutzkappe / protection cap	I	307 991

Typ Type	A	B	C	kg/ St. Pcs.	VE PU	Artikel-Nr. Article-No.
200	200	150	150	1,33	I	307 633
300	300	150	150	1,56	I	307 664
400	400	150	150	1,82	I	307 665
500	500	150	150	2,02	I	307 666
600	600	150	150	2,24	I	307 667
700	700	150	150	2,45	I	307 675
800	800	150	150	2,69	I	307 668
900	900	150	150	2,83	I	307 680
1.000	1.000	150	150	3,17	I	307 669
1.200	1.200	150	150	3,62	I	307 670
1.500	1.500	150	150	4,55	I	307 671
2.000	2.000	150	150	5,47	I	307 672



## Unterlegscheiben / Washers

Edelstahl V4A / stainless steel V4A



Typ Type	A	kg/ St. Pcs.	VE PU	Artikel-Nr. Article-No.
M 8	30	0,01	100	69 78

## Sechskant-Muttern / Hexagonal Nuts

Edelstahl V4A / stainless steel V4A



Typ Type	kg/ St. Pcs.	VE PU	Artikel-Nr. Article-No.
KLP-S	0,01	100	69 76

## KLL-KLS Klemmstücke / Clamping Sections

Edelstahl V4A / stainless steel V4A



Typ Type	kg/ St. Pcs.	Artikel-Nr. Article-No.
KLS	0,003	306 091





**„Lehnen Sie sich zurück!“**



Fotografie, Grafik, Text, all rights reserved by MoS Media Group, BRD#TM, 09.2012, LICATEC®

**„Sie haben den direkten  
Kontakt zu Licatec  
gefunden!“**



Licatec GmbH  
Licht und Kabelführungssysteme  
Alfred-Nobel-Str. 2-14  
50226 Frechen  
Germany  
Tel.: +49 (0) 22 34 / 9 55 66 - 0  
Fax: +49 (0) 22 34 / 9 55 66 - 955

Licatec GmbH  
Leuchtenbau und Kabelführungssysteme  
Erzstr. 7  
09618 Brand-Erbisdorf  
Germany  
Tel.: +49 (0) 3 73 22 / 33 5 - 0  
Fax: +49 (0) 3 73 22 / 25 13