



MPGAMMA

STEEL FACTOR

DE



**HÄNGENDE
BEDIENGEHÄUSE
VERBINDUNGEN UND
TRAGARMSYSTEME
SCHALTPULT**

www.mpgamma.com

TRADITION

DYNAMISM

PROFESSIONALITY

STRATEGY

INNOVATION



MPGAMMA



STEEL FACTOR

MPGAMMA, mit bewährter industrieller Tradition, ist sowohl in Italien als auch in ganz Europa einer der bedeutendsten Hersteller von Gehäusen aus Edelstahl.

Tiefe Kenntnis und **ständige Weiterbildung**: Faktoren, die uns immer gegenwärtig sind und tief erlebt werden, um unseren Einsatz zu gewährleisten und zu steigern, um über die Grenzen hinaus zu schauen.

Die **ständige Forschung** und **Ausrichtung** auf neue Produktionstechnologien kommen bei der Erstellung eines jeden einzelnen Produkts zum Tragen.

Das perfekte Zusammenwirken von Investitionen, Technologie und Erfahrung ist die Grundlage für Produkte von Qualität.

Die Qualitätszertifizierungen sind grundlegend, um unserer Kundschaft ein Höchstmaß an Sicherheit gewährleisten zu können.

Investitionen, die **Zertifizierung unseres Betriebs** und **unserer Produkte** sind die Visitenkarte eines gut strukturierten, soliden Unternehmens.

Alle unsere Produktions- und Logistikverfahren haben eine einzige Zielsetzung: **die Ausgewogenheit**.



QUALITÄT DES SERVICE

- Individuelle Gestaltung des Produkts, Bohrungen und Vor-Bearbeitungen.
- Sonderausführungen nach Zeichnung.
- Ein Höchstmaß an Flexibilität.
- Kurze Lieferzeiten.
- Großer Vorrat am Lager.
- Direktvertrieb in Italien und im gesamten europäischen Ausland.
- Fähigkeit, allen Bedürfnissen des Kunden nachkommen zu können.



QUALITÄT DES PRODUKTS

- Edelstahl AISI 304L DIN 1.4307 EN X 2 CrNi 18-09
AISI 316L DIN 1.4404 EN X 2 CrNiMo 17-12-2.
- WIG-, MIG- und CMT-Schweißverfahren von hoher Präzision
- Qualifiziertes Schweißverfahren gemäß der Norm 15614-1:2012 WPQR (Welding Procedure Qualification Record).
- Zubehör ganz aus Edelstahl.
- Oberflächenschutz und sichere Verpackung.
- Konform mit den jüngsten Hygienerichtlinien der Lebensmittelindustrie.



QUALITÄT DER ORGANISATION

- Die Produktion erfolgt gemäß den internationalen Normen DIN EN ISO 9001.
- Verwaltung der Qualitätsverfahren in ihrer Gesamtheit.
- Qualifikation des Personals.
- Breites und flexibles Produktionsprogramm.
- Voll automatisierte Konstruktionsanlagen.
- Hochmoderne Produktionstechnologien.
- Qualifizierte Schweißer gemäß den Normen DIN EN ISO 14732:2013 und DIN EN ISO 9606-1:2013.



INHALTSVERZEICHNIS

PRODUKTE

- 4** | **HÄNGENDE BEDIENGEHÄUSE**
SERIE KC
- 6** | **HÄNGENDE BEDIENGEHÄUSE**
SERIE KCS "SKIN"
- 8** | **TRAGARMSYSTEME**
SERIE T
- 10** | **SCHALTPULT**
SERIEN ARCO T UND ARCO TS
- 12** | **SCHALTPULT PLUMP**
SERIE PLP

ZUBEHÖR

- 14-15** | TRANSPARENTE SCHÜTZTÜR FÜR HÄNGENDE
BEDIENGEHÄUSE UND SCHALTPULT
- 16** | SCHLÖSSER
UND SCHLÜSSEL
- 17** | LEITFÄHIGE
DICHTUNGEN

SCHALTPLANTASCHE

BAUSATZ DREHRÄDER FÜR SCHALTPULT
- 18** | BAUSATZ ABSTANDSFÜßE
FÜR SCHALTPULT

ABLAGESATZ
FÜR SCHALTPULT

BAUSATZ SCHUTZKAPPEN FÜR
BELÜFTUNGSSYSTEME FÜR SCHALTPULT
- 19** | TÜRAUFSTELLER

MONTAGEPLATTE
- 20** | WANDMONTAGESATZ FÜR VERBINDUNGEN

FESTVERBINDUNG
- 21** | DREHVERBINDUNG MASCHINENSEITIG

DREHVERBINDUNG BEDIENGEHÄUSESEITIG
- 22** | BAUSATZ
VERRIEGELUNG



HÄNGENDE BEDIENGEHÄUSE SERIE KC

Die Hängenden Bediengehäuse der Serie „KC“ sind zur Aufnahme von Steuer- und Kontrollvorrichtungen in der Nähe des Bedieners entwickelt worden.



EIGENSCHAFTEN

- Vollkommen aus Stahl AISI 304L (Wnr 1.4307) gebaut.
- Zusammen mit dem Tragarmsystem der Serie „T“ mit Drehverbindungen der Serie GM (Maschinenseitig) oder GS (Bediengehäusesseitig) und Festverbindungen der Serie GF zu verwenden, um ein Höchstmaß an Beweglichkeit bei Überwachung und Steuerung der Geräte zu erzielen.
- Es kann mit einer Halterung mit Arm (Durchmesser 48 mm und 60 mm) vorbereitet werden.
- Die Installation der Halterung des Arms kann im unteren oder im oberen Teil erfolgen, die Tür ist umkehrbar.
- Körper mit geschweißten und bearbeiteten Kanten.
- Tür mit abgerundeten Ecken, mit einem Mindestöffnungswinkel von 120° mit Innenscharnieren aus Edelstahl, seitlichen Schlössern mit Edelstahl Doppelbarteinsatz, geschweißte und bearbeitete Kanten.
- Äußere Oberflächenbearbeitung FEIN SATINIERT, Typ Scotch-Brite medium.
- Durch Roboter aufgebrachte Polyurethandichtung.
- Interne Stehbolzen M6 auf der Rückseite des Körpers, um die DIN Stangen bzw. die verzinkten Montageplatte zu befestigen (Art. KP) - getrennt zu bestellen.
- Ergonomischer Griff.
- Erdungssinnengewindestehbolzen, aus Edelstahl M6x16.
- Blechstärke von Körper und Tür von 12/10 mm bis 15/10 mm, je nach Abmessungen.

ZUSÄTZLICHE MÖGLICHKEITEN AUF ANFRAGE

- Bohrungen nach Zeichnung.
- Widerstandsfähige Silikondichtungen für einen Temperaturbereich von - 50°C bis + 180°C.
- Anfertigungen aus AISI 316L oder anderen Spezialstählen.
- Sonderabmessungen.
- Allgemeines und spezifisches Zubehör.

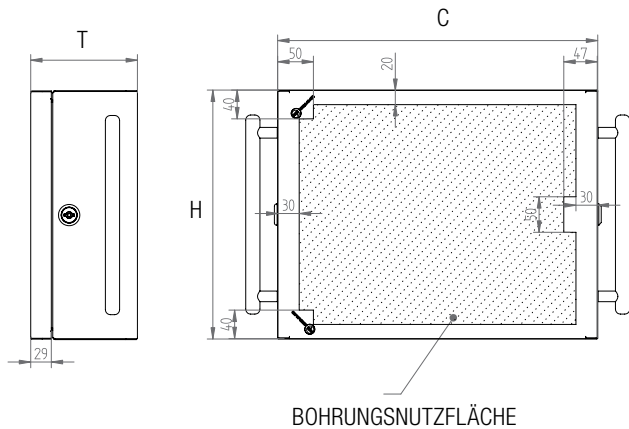
ZERTIFIZIERUNGEN

- **Schutzart IP66-IP69K-IK10 von TÜV SUD gemäß EN 62 208 zertifiziert.**
- Schutzart TYP 1, 12, 4, 4X (Marke cULus) gemäß UL50, 508A, 746C und CSA 22.2 Nr. 14,94 (auf Anfrage).
- Bei Anwendung des Zubehörs KIT-ATEXKC-2-22 für den Einsatz in potentiell explosionsfähigen Atmosphären (Gruppe -II-, Kategorie -3-, Zone -22,2-) geeignet.
- Qualifiziertes Schweißverfahren gemäß der Norm 15614-1:2012 WPQR (Welding Procedure Qualification Record).

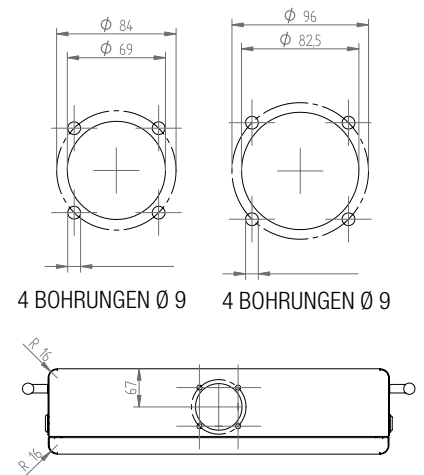


VERFÜGBARE ZUBEHÖR

VERSION MIT 1 SCHLIEßPUNKT

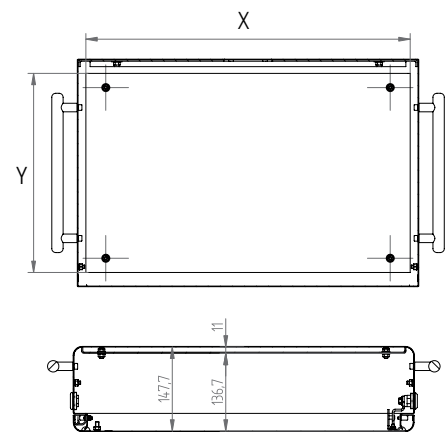


BOHRUNGSDetails



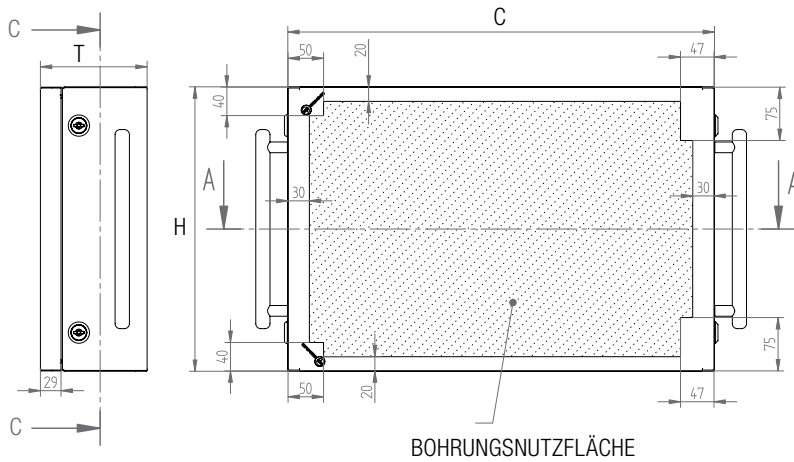
4 BOHRUNGEN Ø 9 4 BOHRUNGEN Ø 9

MONTAGEPLATTE (Zubehör)



INNERE NUTZFLÄCHE DES BEDIENGEHÄUSES
MIT UND OHNE MONTAGEPLATTE

VERSION MIT 2 SCHLIEßPUNKTEN



Art.-Nr.	Außenabmessungen			Montageplatte		Eigenschaften			
	C	H	T	X	Y	Art.-Nr.	Anz. Schließpunkte	Anz. Griffe	Verbindung
KC403015	400	300	150	370	250	KCPF0400300	1	2	Ø 48
KC453515	450	350	150	420	300	KCPF0450350	1	2	Ø 48
KC504015	500	400	150	470	350	KCPF0500400	2	2	Ø 60
KC505015	500	500	150	470	450	KCPF0500500	2	2	Ø 60
KC604015	600	400	150	570	350	KCPF0600400	2	2	Ø 60
KC605015	600	500	150	570	450	KCPF0600500	2	2	Ø 60

HÄNGENDE BEDIENGEHÄUSE SERIE KCS „SKIN“

Die Hängenden Bediengehäuse der Serie KCS „SKIN“ zeichnen sich durch ihr elegantes und äußerst flaches Design (nur 100 mm) aus und sind zur Aufnahme von Steuer- und Kontrollvorrichtungen in der Nähe des Bedieners entwickelt worden.



EIGENSCHAFTEN

- Vollkommen aus Stahl AISI 304L (Wnr 1.4307) gebaut.
- Im hinteren Teil ist eine inspizier- und ausbaubare Halterung vorgesehen, die als Verbindung zwischen dem Tragarmsystem und dem Bediengehäuse dient.
- Zusammen mit dem Tragarmsystem der Serie „T“ mit Drehverbindungen der Serie GM (maschinenseitig) oder GS (Bediengehäusesseitig) und Festverbindungen der Serie GF zu verwenden, um ein Höchstmaß an Beweglichkeit bei Überwachung und Steuerung der Geräte zu erzielen.
- Kann mit einer Halterung mit Arm (Durchmesser 48 mm und 60 mm) ausgerüstet werden.
- Die Installation der Halterung des Arms kann im unteren oder im oberen Teil erfolgen, die Tür ist umkehrbar.
- Körper mit geschweißten und bearbeiteten Kanten.
- Tür mit abgerundeten Ecken, mit einem Mindestöffnungswinkel von 120° mit Innenscharnieren aus Edelstahl, seitlichen Schlössern mit Edelstahlinsatz mit Doppelflügel, geschweißte und bearbeitete Kanten.
- Äußere Oberflächenbearbeitung FEIN SATINIERT, Typ Scotch-Brite medium.
- Durch Roboter aufgebrachte Polyurethandichtung.
- Ergonomischer Handgriff.
- Interne Gewindestiftschrauben zur Erdung, aus Edelstahl M6x16.
- Blechstärke von Körper und Tür von 12/10 mm bis 15/10 mm, je nach Abmessungen.

ZUSÄTZLICHE MÖGLICHKEITEN AUF ANFRAGE

- Bohrungen nach Zeichnung.
- Widerstandsfähige Silikondichtungen für einen Temperaturbereich von - 50°C bis + 180°C.
- Bau aus AISI 316L oder anderen Spezialstählen.
- Sonderabmessungen.
- Allgemeines und spezifisches Zubehör.

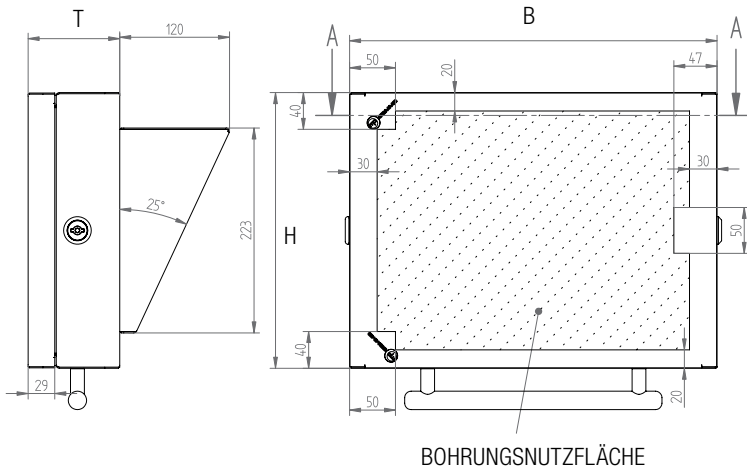
ZERTIFIZIERUNGEN

- Schutzart **IP66-IP69K-IK10** von TÜV SUD gemäß **EN 62 208** zertifiziert.
- Schutzart TYP 1, 12, 4, 4X (Marke cULus) gemäß UL50, 508A, 746C und CSA 22.2 Nr. 14,94 (auf Anfrage).
- Bei Verwendung des Zubehörs KITATEXKCS- 2-22 für den Einsatz in potentiell explosionsfähiger Atmosphäre (Gruppe -II-, Kategorie -3-, Zone -22,2) geeignet.
- Qualifiziertes Schweißverfahren gemäß der Norm 15614-1:2012 WPQR (Welding Procedure Qualification Record).

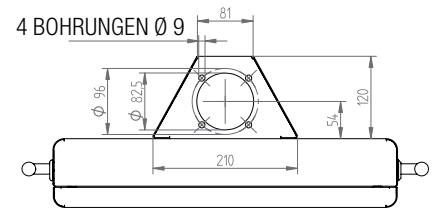


VERFÜGBARE ZUBEHÖR

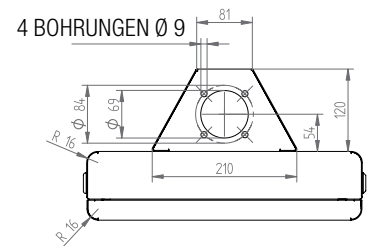
VERSION MIT 1 SCHLIEßPUNKT



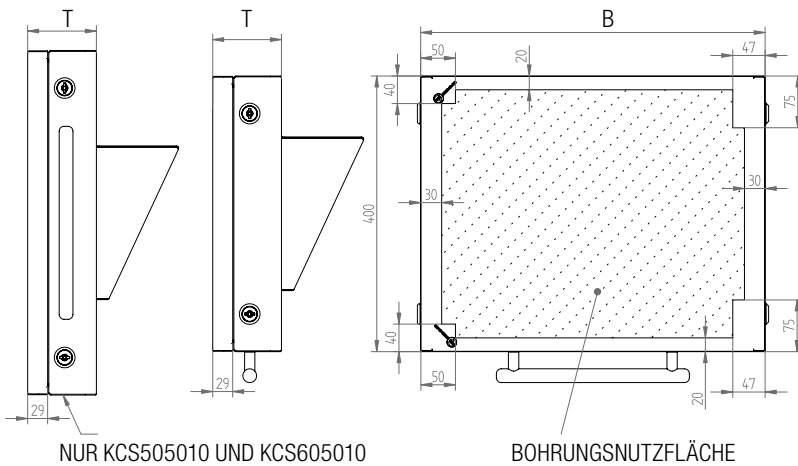
VERBINDUNGSBEFESTIGUNG Ø 60



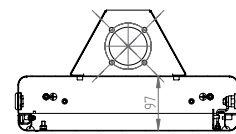
VERBINDUNGSBEFESTIGUNG Ø 48



VERSION MIT 2 SCHLIEßPUNKT



INNERE NUTZFLÄCHE DES BEDIENGEHÄUSES



NUR KCS505010 UND KCS605010

BOHRUNGSNUTZFLÄCHE

Art.-Nr.	Außenabmessungen			Eigenschaften		
	B	H	T	Anz. Griffe	Anz. Verschlusspunkte	Konsolen
KCS403010	400	300	100	1 untere	1	für Verbindung Ø 48
KCS453510	450	350	100	1 untere	1	für Verbindung Ø 48
KCS504010	500	400	100	1 untere	2	für Verbindung Ø 60
KCS505010	500	500	100	2 seitliche	2	für Verbindung Ø 60
KCS604010	600	400	100	1 untere	2	für Verbindung Ø 60
KCS605010	600	500	100	2 seitliche	2	für Verbindung Ø 60

TRAGARMSYSTEME SERIE T

Tragsysteme bestehend aus Armen und festen oder Drehverbindungen.

Zusammen mit unseren Bediengehäuse der Serie KC und KCS oder mit jedem anderen Gehäuse mit entsprechendem Gewicht und Abmessungen einzusetzen.



EIGENSCHAFTEN

- Tragarmsystem Art. „T“ mit Durchmesser 48 mm und 60 mm, mit festen oder Drehverbindungen ausgerüstet.
- Ganz aus AISI 304L (WNR 1.4307) hergestellt; Außenoberfläche satiniert und Oberflächen glatt oder abfallend ohne Zwischenräume.
- Mit Drehverriegelungssystem auf 330° ausgerüstet, um Verkabelungsschäden zu verhindern.
- Die Modelle KC403015, KC453515 e KCS403010, KCS453510 sind für Tragarmen mit einem Durchmesser von 48 mm vorgesehen.
- Die Modelle KC504015, KC505015, KC604015, KC605010 e KCS504010, KCS505010, KCS604010, KCS605010 sind für Tragarmen mit einem Durchmesser von 60 mm vorgesehen.
- Die Tragarmen werden zusammengebaut und geschweißt geliefert.
- Für besondere Anwendungen bei starken Erschütterungen, Längen über 1000 mm oder schweren Gewichten können spezifische Verstärkungen notwendig werden, die auf dem Arm eingebaut werden.

ZUSÄTZLICHE MÖGLICHKEITEN AUF ANFRAGE

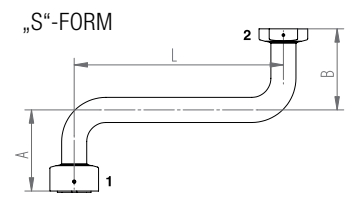
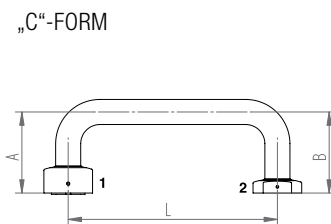
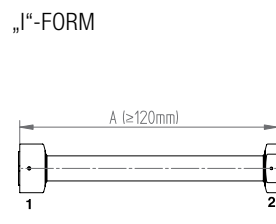
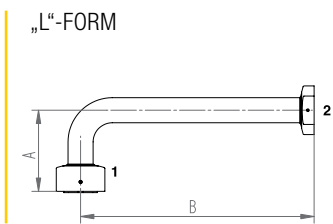
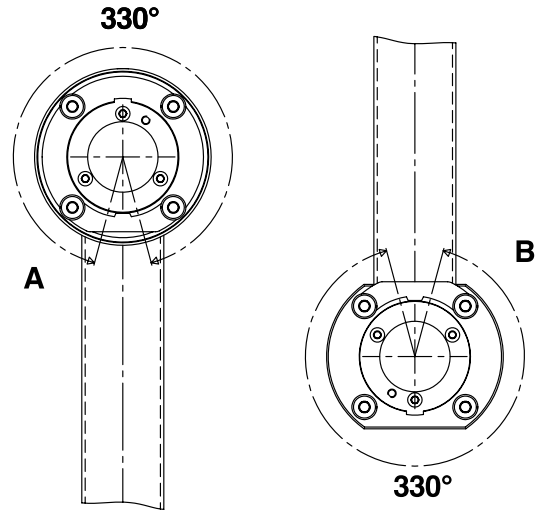
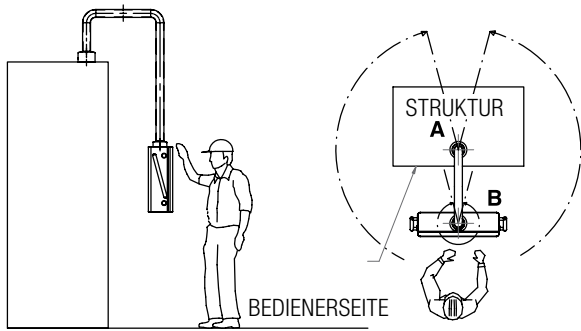
- Art und geometrische Form der Tragarmen nach Erfordernissen des Kunden.

ZERTIFIZIERUNGEN

- **Schutzart IP66-IP69K-IK10.**
- Qualifiziertes Schweißverfahren gemäß der Norm 15614-1:2012 WPQR (Welding Procedure Qualification Record).



VERFÜGBARE ZUBEHÖR



Zur Bestellungen oder Kostenvoranschläge empfehlen wir, die Art.-Nr. gemäß dem entsprechenden Schema zusammenzustellen, wobei die empfohlenen Mindest- und Höchstabmessungen zu beachten und immer die Maschinen- und die Bediengehäusesseite zu bestimmen, da die Typologie der Verbindungen verschieden ist.

(Sehen Sie die Seiten 20 und 21 für die Typologie der Verbindungen)

T	Art.-Nr.
	4 DURCHMESSER DES ROHRS Ø 48,3
	6 DURCHMESSER DES ROHRS Ø 60,3
	C GEOMETRISCHE FORM DES ROHRS
	S GEOMETRISCHE FORM DES ROHRS
	L GEOMETRISCHE FORM DES ROHRS
	I GEOMETRISCHE FORM DES ROHRS
	■■■■ LÄNGE SEITE A - MIN. 200 x Ø48 - MIN. 250 x Ø60
	■■■■ LÄNGE SEITE L - MIN. 400
	■■■■ LÄNGE SEITE B - MIN. 200 x Ø48 - MIN. 250 x Ø60
	M VERBINDUNGSTYP SEITE 1 MASCHINE - VERGRÖSSERTE DREHVERBINDUNG
	F VERBINDUNGSTYP SEITE 1 MASCHINE - ABGERUNDETE FESTVERBINDUNG
	X OHNE VERBINDUNG SEITE 1
	S VERBINDUNGSTYP SEITE 2 BEDIENGEHÄUSE - ABGERUNDETE DREHVERBINDUNG
	F VERBINDUNGSTYP SEITE 2 BEDIENGEHÄUSE - FESTVERBINDUNG ABGERUNDET
	X OHNE VERBINDUNG SEITE 2
	H PLATTE AUF MASCHINENSEITE

I.E. T 4 C 0200 0400 0200 M S H

SCHALTPULT SERIEN ARCO T UND ARCO TS

Die Serie ARCO ist entwickelt worden, um Industrie-PCs und Bedientafeln, also das Gehirn und die Schnittstelle aller industriellen Automatisierungssysteme zu schützen.

Das elegante Gehäuse ist ganz aus AISI 304 (WNR 1.4307), einem der leistungsstärksten Materialien, was die mechanischen Eigenschaften und die Korrosionsfestigkeit betrifft.

Zur Lösung ARCO T gehört nur das obere Gehäuse, während zur Version TS auch das untere Gehäuse gehört, das aufgeklappt werden kann. Die beiden Gehäuse sind für die Kabeldurchführung miteinander verbunden.



EIGENSCHAFTEN

- Äußere Oberflächenbearbeitungsgehäuse und Platte (nur Version TS) FEIN SATINIERT Typ Scotch-Brite medium.
- Oberer Gehäusekörper mit Vorder- und Hintertür, 120°-Öffnungswinkel mit Innenscharnieren aus Edelstahl, Edelstahlschlössern und Dichtung aus Polyurethan vom Roboter aufgebracht.
- Abbaubarer Flansch mit Schrauben und Dichtung an der Unterseite des Gehäuses.
- Interne geerdete Gewindestiftschrauben aus Edelstahl M6x15, entsprechend den geltenden Vorschriften.
- Halterungsrohre, ebenfalls aus AISI 304, gebogen und spiegelblank poliert, mit Bohrungen für Kabeleinführung, in Entsprechung zu den Anschlüssen an den Gehäusekörper.
- Massiver Unterbau aus AISI 304 in ergonomischer Form, mit 4 höhenverstellbaren Füßen und mit unteren Schutzvorrichtungen für die Kabel, die von unten eingeben.
- Untere Klappe (nur Version TS) mit Vordertür, Öffnung von oben nach unten, mit Gaszugfeder, um die Öffnungsgeschwindigkeit zu kontrollieren.
- Herausziehbare kleine Platte für die Maus.
- Befestigungssystem für die Tastatur.
- Montageplatte aus verzinktem Blech, die zur Befestigung eines Klemmbretts oder anderer Vorrichtungen an der Rückseite befestigt ist.

ZUSÄTZLICHE MÖGLICHKEITEN AUF ANFRAGE

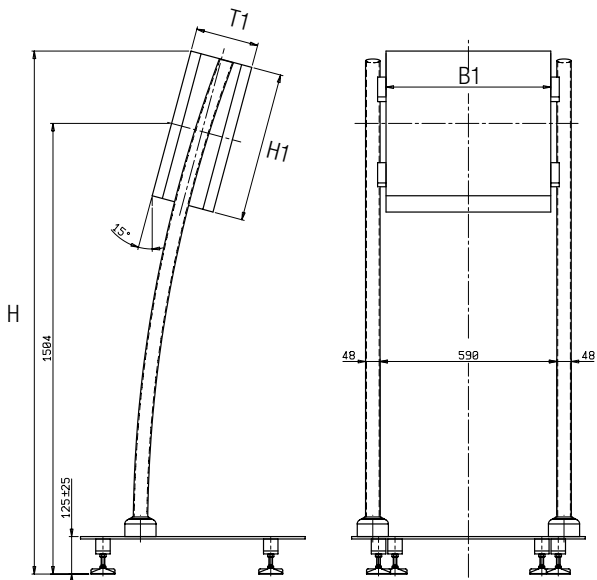
- Bohrungen nach Zeichnung.
- Leitfähige Dichtungen aus Silikon mit Temperaturbereich von - 50°C bis + 180°C.
- Anfertigungen aus AISI 316L oder sonstigen Spezialstählen.
- Sonderabmessungen nach Zeichnung des Kunden.
- Allgemeine und spezifische Zubehör.

ZERTIFIZIERUNGEN

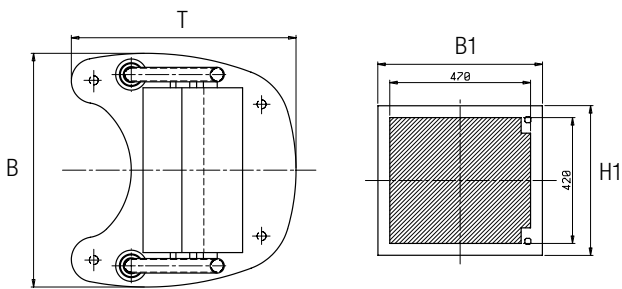
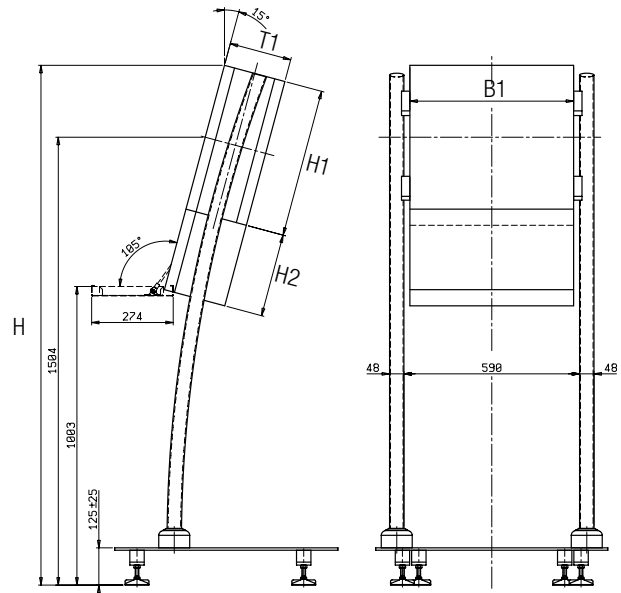
- **Schutzart IP66 IK10 gemäß EN62208.**
- Qualifiziertes Schweißverfahren gemäß der Norm 15614-1:2012 WPQR (Welding Procedure Qualification Record).

VERFÜGBARE ZUBEHÖR

ARCO T



ARCO TS



TÜRBOHRUNGSNUTZFLÄCHE



Art.-Nr.	Abmessungen			Abmessungen Gehäuse			Tastaturfach
	B	H	T	B1	H1	T1	H2
ARCO T	780	1746	750	550	500	210	-
ARCO TS	780	1746	750	550	500	210	280

SCHALTPULT PLUMP SERIE PLP

Die Serie SCHALTPULT PLUMP ist entwickelt worden, um Industrie-PCs und Bedientafeln, also das Gehirn und die Schnittstelle aller Steuer- und Überwachungssysteme industrieller Automatisierung, gebührend zu schützen.

PLUMP ist ein innovatives Vielfach-System, das sich mit ein und demselben Gehäuse jeder Art der Anwendung anpasst.

Das innovative Design, einfaches Reinigen, die hohe Schutzart und vor allem die Eleganz runden die Eigenschaften des Systems PLUMP ab, und machen es zu einem wertvollen Verbündeten von Anlagenbauern, Herstellern und Planern im Maschinen und Anlagen Gebiet, für die Erzeugung und Verarbeitung von Lebensmitteln wie auch für die Pharmazie, Chemie und Oil&Gas Sektoren.

In dieses Gehäuse lässt sich die Bedientafel mit ihren halb-automatischen und manuellen Steuerbefehlen problemlos integrieren.

EIGENSCHAFTEN

- Anfertigungen aus AISI 304L (WNR 1.4307) .
- Äußere Oberflächenbearbeitung FEIN SATINIERT, Typ Scotch-Brite medium.
- Der Behälter für das Bedientableau ist in 2 verschiedenen Größen erhältlich.
- Drehverbindung mit Sperrung auf 330°, die unter dem Behälter des Bediengehäuse hangebracht ist.
- 2 seitliche ergonomische Griffe aus Edelstahl.
- 2 seitliche Schlösser aus Edelstahl mit 1/4 Umdrehung, Einsatz mit Doppelflügel.
- Schräg angelegtes Bedientableau zur Verbesserung der Ergonomie, mit Vordertür, die geöffnet und umgekehrt werden kann.
- Verzinkte Verkabelungslatte.
- Hinterer abnehmbarer Flansch, der bündig mit dem Blech abschließt, ohne Zwischenräume, für die Bohrungen und das Einbaus von Belüftungssystemen (natürlich, Zwangsbelüftung, klimatisiert) entworfen.
- Robuster Halteständer mit einem Durchmesser von 60 mm.
- Unterbau mit abnehmbarem Flansch zur Einführung der Kabel.
- Großzügiger Unterbau für ein Höchstmaß an Sicherheit und Stabilität.



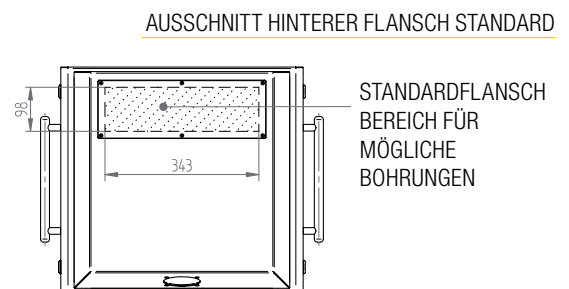
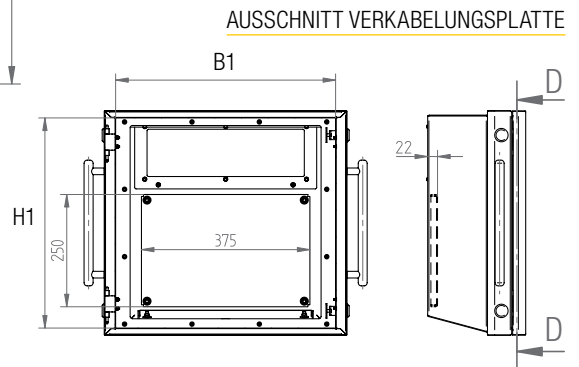
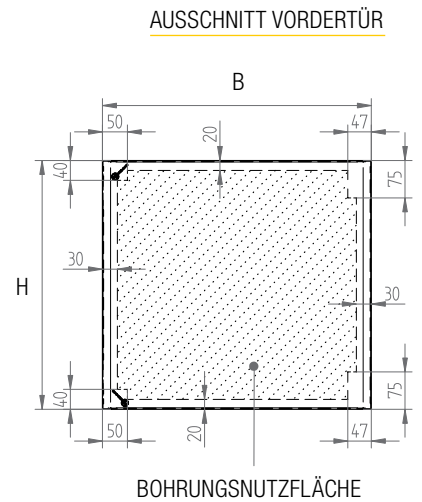
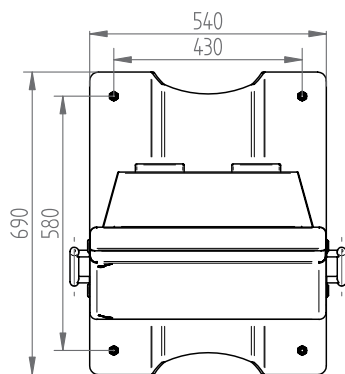
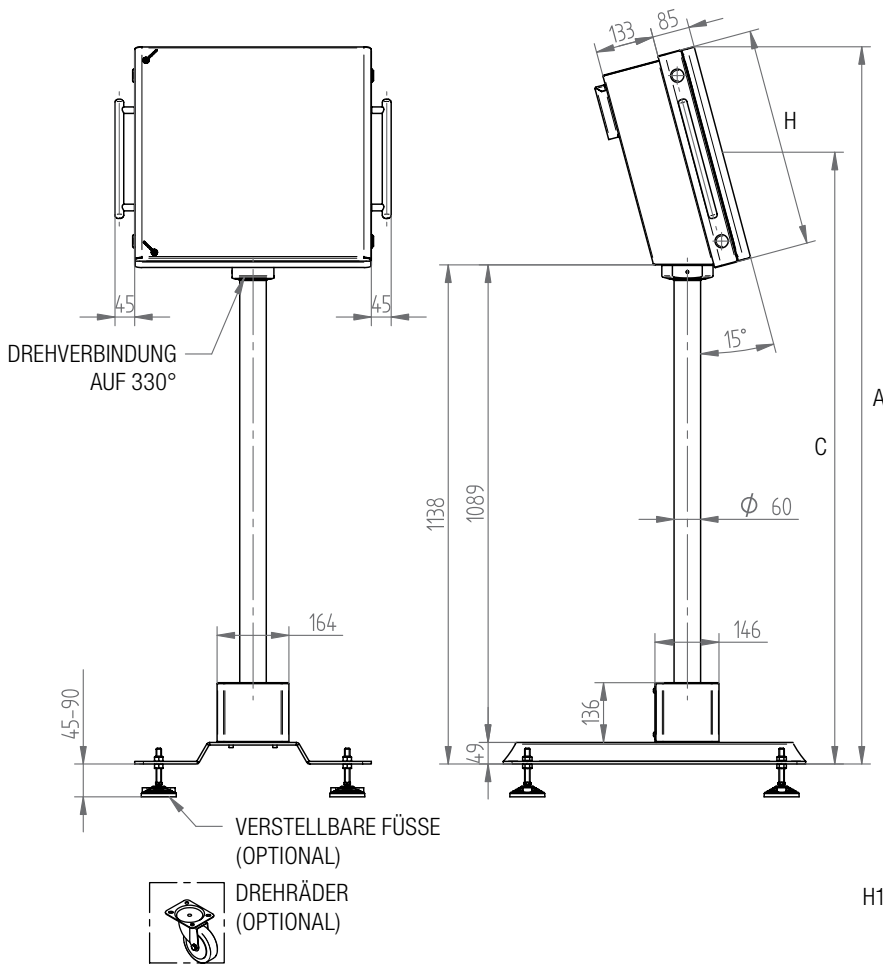
ZUSÄTZLICHE MÖGLICHKEITEN AUF ANFRAGE

- Bohrungen nach Zeichnung.
- Leitfähige Dichtungen aus Silikon mit Temperaturbereich von - 50°C bis + 180°C
- Anfertigungen aus AISI 316L oder anderen Spezialstählen.
- Sonderabmessungen.
- Allgemeines und spezifisches Zubehör.

ZERTIFIZIERUNGEN

- **Schutzart IP66-IK10 und IP69-IK10 gemäß EN62208.**
- Qualifiziertes Schweißverfahren gemäß der Norm 15614-1:2012 WPQR (Welding Procedure Qualification Record).

VERFÜGBARE ZUBEHÖR



Art.-Nr.	Abmessungen		Türen	Nutzabmessungen Vordereingang		Vertikaler Platzbedarf	
	B	H	N°	B1	H1	A	C
PLP5450	540	500	1	485	465	1635	1395
PLP6050	600	500	1	545	465	1635	1395

ZUBEHÖR

TRANSPARENTE SCHÜTZTÜR

KC KCS ARCO T ARCO TS PLP

Aus Edelstahl AISI 304L (WNR 1.4307) erstellt, dient dieses Teil zum Schutz der einzelnen Komponenten und Vorrichtungen, die vorn am Gehäuse installiert sind, wobei eine Schutzart von IP66 IK10 und IP69K IK10 gewährleistet werden kann.

Das transparente, stoßfeste Paneel aus LEXAN wird mit der Standardausführung geliefert; es besteht aber auch die Möglichkeit, es durch ein Sicherheitsschichtglas zu ersetzen.

Die Öffnung der Tür ist umkehrbar, d.h. die Scharniere können sowohl rechts als auch links installiert werden: in der Serie KC, KCS und PLP beträgt der Öffnungswinkel 180°; in der Serie ARCO T und ARCO TS beträgt er, je nach Anwendung, 90° bzw. 180°.

Das installierte Schloss besteht aus einer Box mit einer 1/4 Umdrehung, es ist ganz aus Edelstahl und hat einen Doppelflügel von 3 mm, kann aber durch jedes andere Schloss oder Einsatz ersetzt werden.



VERSION FÜR HÄNGENDE BEDIENGEHÄUSE

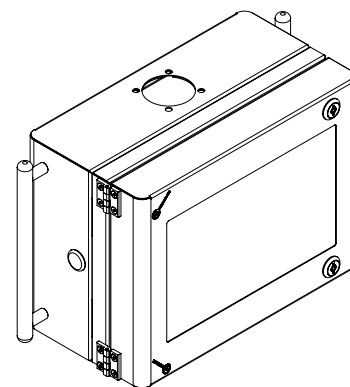
KC KCS

Die Schutztür wird in der Fabrik zusammengebaut und muss zusammen mit dem Bediengehäuse bestellt werden.

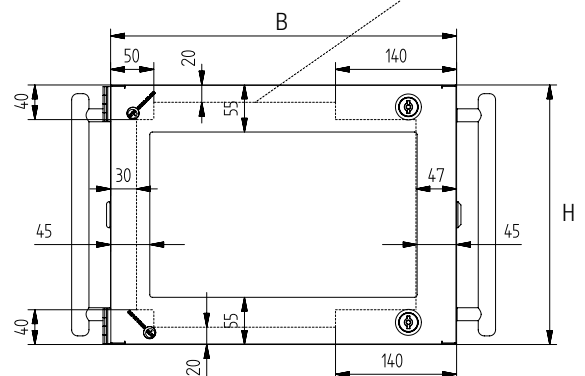
Art.-Nr.	B	H	T
SVK40306	400	300	60
SVK45356	450	350	60
SVK50406	500	400	60
SVK50506	500	500	60
SVK60406	600	400	60
SVK60506	600	500	60

Sie kann auch als Bausatz zum Zusammenbau vor Ort bestellt werden, wobei die Art.-Nr. SVK_K (bestehend von Bediengehäusetür und der Supraporte) einzeln zu bestellen ist.

Die Montage ist einfach und kann direkt vom Endkunden vorgenommen werden.



BOHRUNGSNUTZFLÄCHE AM BEDIENGEHÄUSETÜR MIT SCHÜTZTÜR

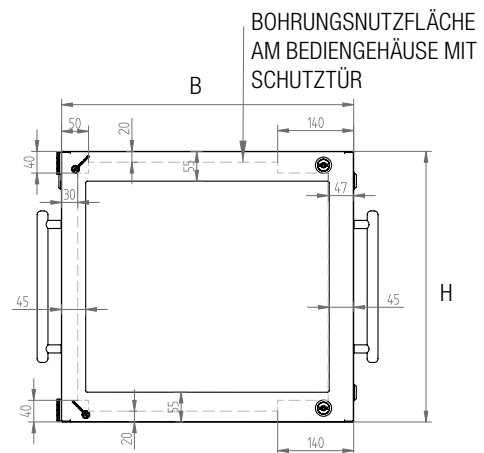
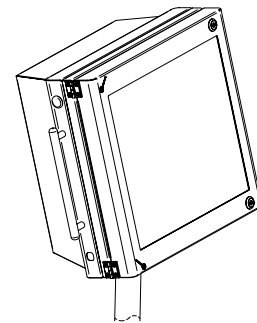


VERSION FÜR SCHALTPULT PLUMP
PLP

Die Schutztür wird in der Fabrik zusammengebaut und muss zusammen mit dem Bediengehäuse bestellt werden.

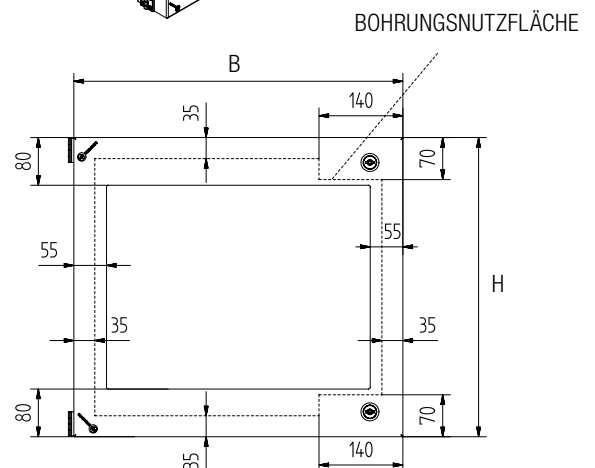
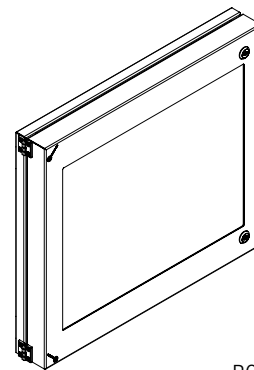
Art.-Nr.	B	H	T
SVPLP54506	540	500	60
SVPLP60506	600	500	60

Sie kann auch als Bausatz zum Zusammenbau vor Ort bestellt werden, wobei die Art.-Nr. SVPLP_K (bestehend aus der Halterung des Bediengehäuse und der Schütztür) einzeln zu bestellen ist. Die Montage ist einfach und kann direkt vom Endkunden vorgenommen werden.


VERSION FÜR SCHALTPULT ARCO
ARCO T **ARCO TS**

Wird als Montage-Bausatz mit entsprechender Schablone zur Ausführung der Bohrung bzw. auf Anfrage auch vormontiert geliefert.

Art.-Nr.	B	H	T
SVARC055506	550	500	60



ZUBEHÖR

SCHLÖSSER UND SCHLÜSSEL

KC KCS ARCO T ARCO TS PLP

Schlüssel und Schlösser, die für Hängenden Bediengehäuse, Serie KC und KCS, Schaltpult Serie ARCO T und ARCO TS und Schaltpult Serie PLP eingebaut werden. Auf Anfrage können Schlösser und Schlüssel mit jeglicher Art des Einsatzes, Zahlenschlösser oder individualisierte Schlösser geliefert werden.

VERSION FÜR HÄNGENDE BEDIENGEHÄUSE UND SCHALTPULT

KC KCS PLP

Art.-Nr.	Beschreibung
ACC016_KC	SCHLOSS MIT DOPPELBART AUS STAHL INOX 304 (ohne Schlüssel)
ACC016_Q_KC	SCHLOSS MIT ECKIGEM EINSATZ 8 mm AUS EDELSTAHL 304 (mit Schlüssel)
ACC016_T_KC	SCHLOSS MIT DREIECKIGEM EINSATZ 8 mm AUS EDELSTAHL 304 (mit Schlüssel)
ACC016_IG_KC	SCHLOSS ENTSPRECHEND HYGIENEVORSCHRIFTEN AUS EDELSTAHL 316 (mit Schlüssel)
ACC017_1_KC	HAHNSCHLOSS MIT ZAHLENSCHLÜSSEL EK333
ACC017_1_C_KC	HAHNSCHLOSS VERCHROMT MIT ZAHLENSCHLÜSSEL EK333
ACC018	SCHLÜSSEL MIT DOPPELTEM BART AUS SCHWARZEM ZAMAK
ACC020_KC	„T“ GRIFF AUS POLYAMID GH=18 mm MIT ZAHLENSCHLÜSSEL EK333

VERSION FÜR SCHALTPULT

ARCO T ARCO TS

Art.-Nr.	Beschreibung
ACC016	SCHLOSS MIT DOPPELBART AUS STAHL INOX 304 (ohne Schlüssel)
ACC016_Q	SCHLOSS MIT ECKIGEM EINSATZ 8 mm AUS EDELSTAHL 304 (mit Schlüssel)
ACC016_T	SCHLOSS MIT DREIECKIGEM EINSATZ 8 mm AUS EDELSTAHL 304 (mit Schlüssel)
ACC016_IG	SCHLOSS ENTSPRECHEND HYGIENEVORSCHRIFTEN AUS EDELSTAHL 316 (mit Schlüssel)
ACC017_1	HAHNSCHLOSS MIT ZAHLENSCHLÜSSEL EK333
ACC017_1_C	HAHNSCHLOSS VERCHROMT MIT ZAHLENSCHLÜSSEL EK333
ACC018	SCHLÜSSEL MIT DOPPELTEM BART AUS SCHWARZEM ZAMAK
ACC020	„T“ GRIFF AUS POLYAMID GH=18 mm MIT ZAHLENSCHLÜSSEL EK333



LEITFÄHIGE DICHTUNGEN



Angezeigt für den von Spezialgehäusen und -schränken, bei denen die Wirkung elektromagnetischer Welle abgeschwächt werden muss.

Sie sind sowohl in der Ausführung „Gewebe“ erhältlich, die an einer geraden Kante des Blechs installiert wird, als auch in Haftausführung.



Art.-Nr.	Beschreibung
ACC027_1	DICHTUNG AUS EMC MIT SATMET-GEWEBE VERKLEIDET (EURO/METER GEWEBE)
ACC027_2	HAFTDICHTUNG 10X4 MIT SATMET-GEWEBE VERKLEIDER (EURO/METER)

SCHALTPLANTASCHE



Aus selbsthaftendem, orangefarbenem Kunststoff für Pläne im Format A4.

Art.-Nr.	Beschreibung
ACC028	SCHALTPLANTASCHE GROSS (260x240x30)



BAUSATZ DREHRÄDER FÜR SCHALTPULT



Bausatz bestehend aus 2 Pirouettenrädern und 2 Pirouettenrädern mit Bremse mit Halterung aus Edelstahl AISI 304L (WNR 1.4307) und Gummiprofil.

Art.-Nr.	Beschreibung
ARCO_SAC011	SET DREHRÄDER FÜR SCHALTPULT ARCO T / ARCO TS
PLP_SAC011	SET DREHRÄDER FÜR BEDIENTABLEAUS PLP



ZUBEHÖR

BAUSATZ ABSTANDFÜßE FÜR SCHALTPULT

PLP

Bausatz bestehend aus:

- 4 verstellbaren Füßen mit Schaft M12 aus Edelstahl AISI 304L,
- Gelenkplatte aus Polyamid, am Boden verdübelbar,
- Schrauben für den Zusammenbau.



Art.-Nr.	Beschreibung
PLP_SAC008	SET FÜßE AUF EDELSTAHL/POLYAMID (4 Füße) H=50/150

ABLAGESATZ FÜR SCHALTPULT

PLP

Für eine bessere Nutzung des Schaltpults empfehlen wir eine einfache, elegante Auflagefläche aus Edelstahl.



Art.-Nr.	Beschreibung
PLP_SAC002	ABLAGESATZ FÜR SCHALTPULT

BAUSATZ SCHUTZKAPPEN BELÜFTUNGSSYSTEME FÜR SCHALTPULT

PLP

Für eine vorschriftsmäßige Belüftung der internen Komponenten kann anstelle des hinteren Verschlussflansches ein Bausatz mit Schutzkappen aus Edelstahl zur Schutz der Gitter (Filter der Serie „FIL“) zur natürlichen oder Zwangsbelüftung (Filter+Lüfter der Serie „FAN“), mit den Standardabmessungen 115x115 eingesetzt werden.

Der Bausatz PLP_K2HPS115 gewährleistet einen hohen Schutzgrad (bis Klasse IP55) und integriert sich perfekt in das Design des Schaltpults „PLUMP“.



Art.-Nr.	Beschreibung
PLP_K2HPS115	KAPPE AUS EDELSTAHL FÜR FILTER/LÜFTER ABMESSUNGEN 115x115 mm

TÜRAUFSTELLER



Vorrichtung, die die Tür der Bedientafeln Serie ARCO T, ARCO TS und PLP geöffnet hält und ein unbeabsichtigtes Schließen verhindert.

Sie kann als Bausatz oder schon vormontiert geliefert werden.

Für den Einbau vor Ort könnten Bohrungen erforderlich werden oder die Anbringung elektrogeschweißter Stiftschrauben.



Art.-Nr.	Beschreibung
ARCO_ACC048	TÜRSPERRE FÜR SCHALTPULT ARCO T / ARCO TS
PLP_ACC048	TÜRSPERRE FÜR SCHALTPULT PLP

MONTAGEPLATTE



Montageplatte für die Hängenden Bediengehäuse Serie KC, aus heißverzinktem Blech gefertigt.

Für die Positionierangaben im Gehäuse der Hängenden Bediengehäuse siehe die technischen Zeichnungen der Modelle KC im Katalog.



Art.-Nr.	Beschreibung
KP4030	MONTAGEPLATTE FÜR BEDIENGEHÄUSE KC403015 B= 370 H=250
KP4535	MONTAGEPLATTE FÜR BEDIENGEHÄUSE KC453515 B= 420 H=300
KP5040	MONTAGEPLATTE FÜR BEDIENGEHÄUSE KC504015 B= 470 H=350
KP5050	MONTAGEPLATTE FÜR BEDIENGEHÄUSE KC505015 B= 470 H=450
KP6040	MONTAGEPLATTE FÜR BEDIENGEHÄUSE KC604015 B= 570 H=350
KP6050	MONTAGEPLATTE FÜR BEDIENGEHÄUSE KC605015 B= 570 H=450

ZUBEHÖR

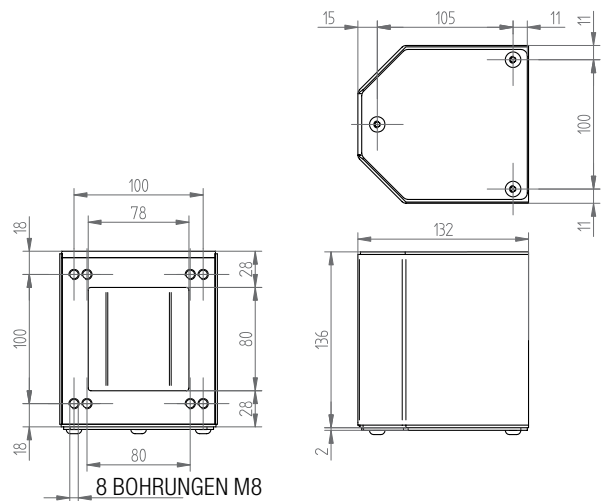
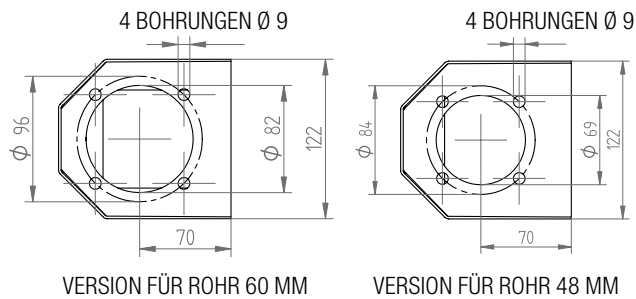
WANDMONTAGESATZ FÜR VERBINDUNGEN

KC KCS T

Spezifisches Zubehör aus Edelstahl für Rohr an vertikaler Wand.



Art.-Nr.	Beschreibung
M48	FÜR ROHR Ø 48 MM AN VERTIKALER WAND
M60	FÜR ROHR Ø 60 MM AN VERTIKALER WAND



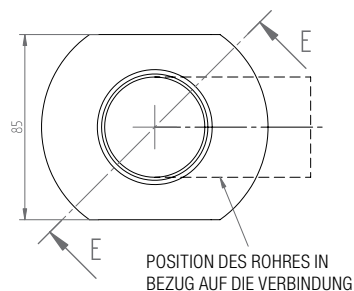
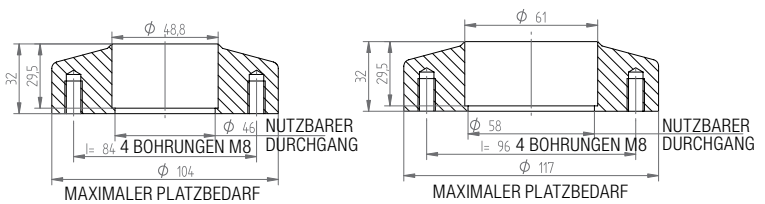
FESTVERBINDUNG

KC KCS T

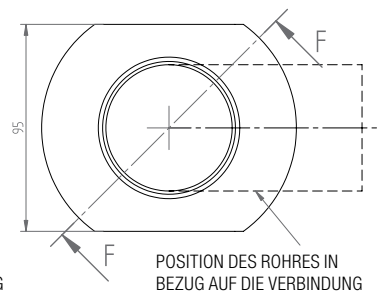
Spezifisches Zubehör aus Edelstahl, welches das Drehen des Haltearms verhindert.



Art.-Nr.	Beschreibung
GF48	FÜR ROHR Ø 48 MM
GF60	FÜR ROHR Ø 60 MM



GF48: FÜR ROHR Ø 48



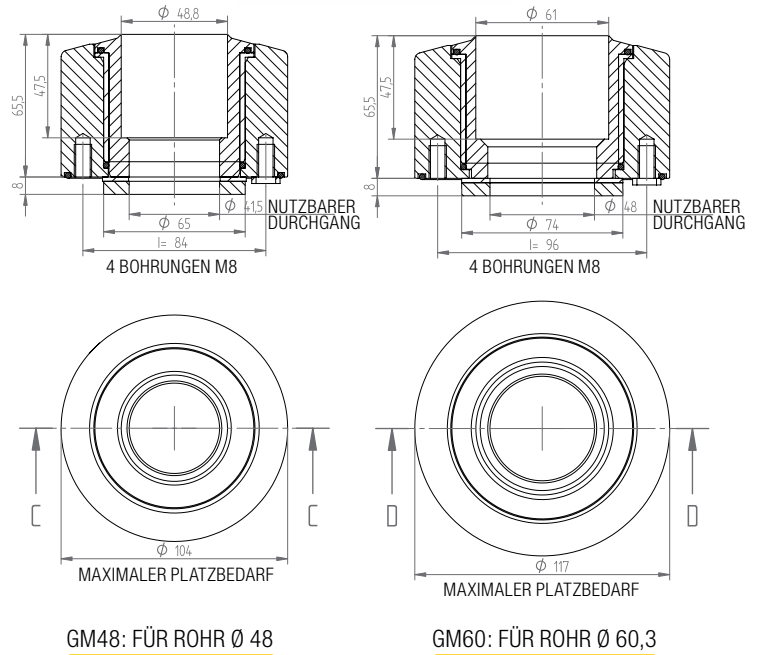
GF60: FÜR ROHR Ø 60,3

DREHVERBINDUNG MASCHINENSEITIG

KC KCS T

Spezifisches Zubehör aus Edelstahl für Rohr auf Maschinenseite, welches das Drehen des Tragarmes ermöglicht und dessen Gewicht abstützt.

Art.-Nr.	Beschreibung
GM48	FÜR ROHR Ø 48 MM MASCHINENSEITIG
GM60	FÜR ROHR Ø 60 MM MASCHINENSEITIG

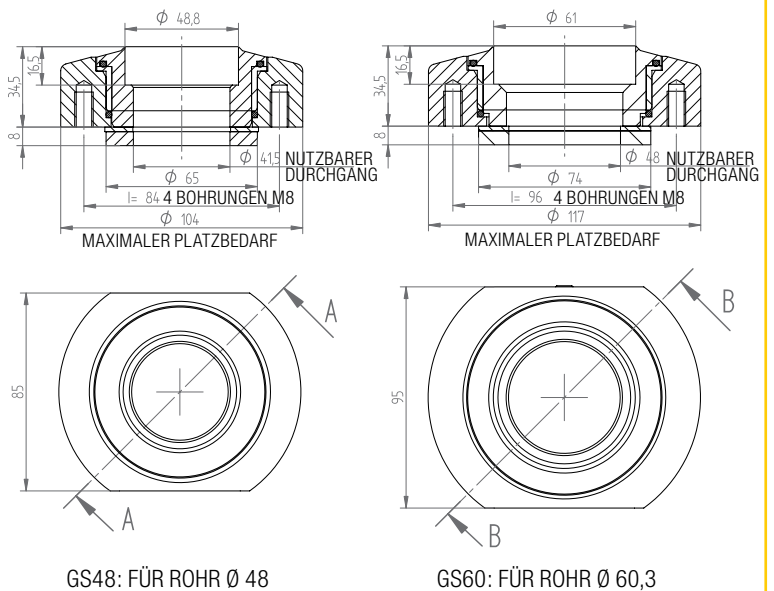


DREHVERBINDUNG BEDIENGEHÄUSESEITIG

KC KCS T

Spezifisches Zubehör aus Edelstahl für Rohr auf der Seite des Bediengehäuses, welches das Drehen des Tragarmes ermöglicht.

Art.-Nr.	Beschreibung
GS48	FÜR ROHR Ø 48 MM BEDIENGEHÄUSESEITIG
GS60	FÜR ROHR Ø 60 MM BEDIENGEHÄUSESEITIG



ZUBEHÖR

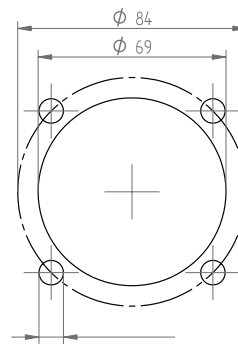
BAUSATZ VERRIEGELUNG

KC KCS T

Bausatz Verriegelung auf 180° für Drehverbindungen aus Edelstahl.

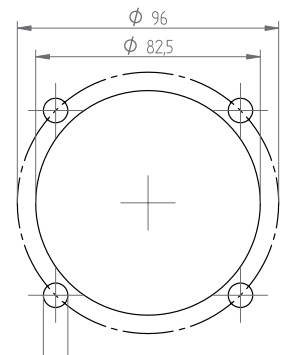


Art. Nr.	Beschreibung
KGM-GS48_180	BAUSATZ VERRIEGELUNG AUF 180° FÜR DREHVERBINDUNGEN ART. GM48 UND ART. GS48
KGM-GS60_180	BAUSATZ VERRIEGELUNG AUF 180° FÜR DREHVERBINDUNGEN ART. GM60 UND ART. GS60



4 BOHRUNGEN Ø 9

BOHRUNGSSCHABLONE
FÜR VERBINDUNG Ø48



4 BOHRUNGEN Ø 9

BOHRUNGSSCHABLONE
FÜR VERBINDUNG Ø60

HINWEISE

HINWEISE

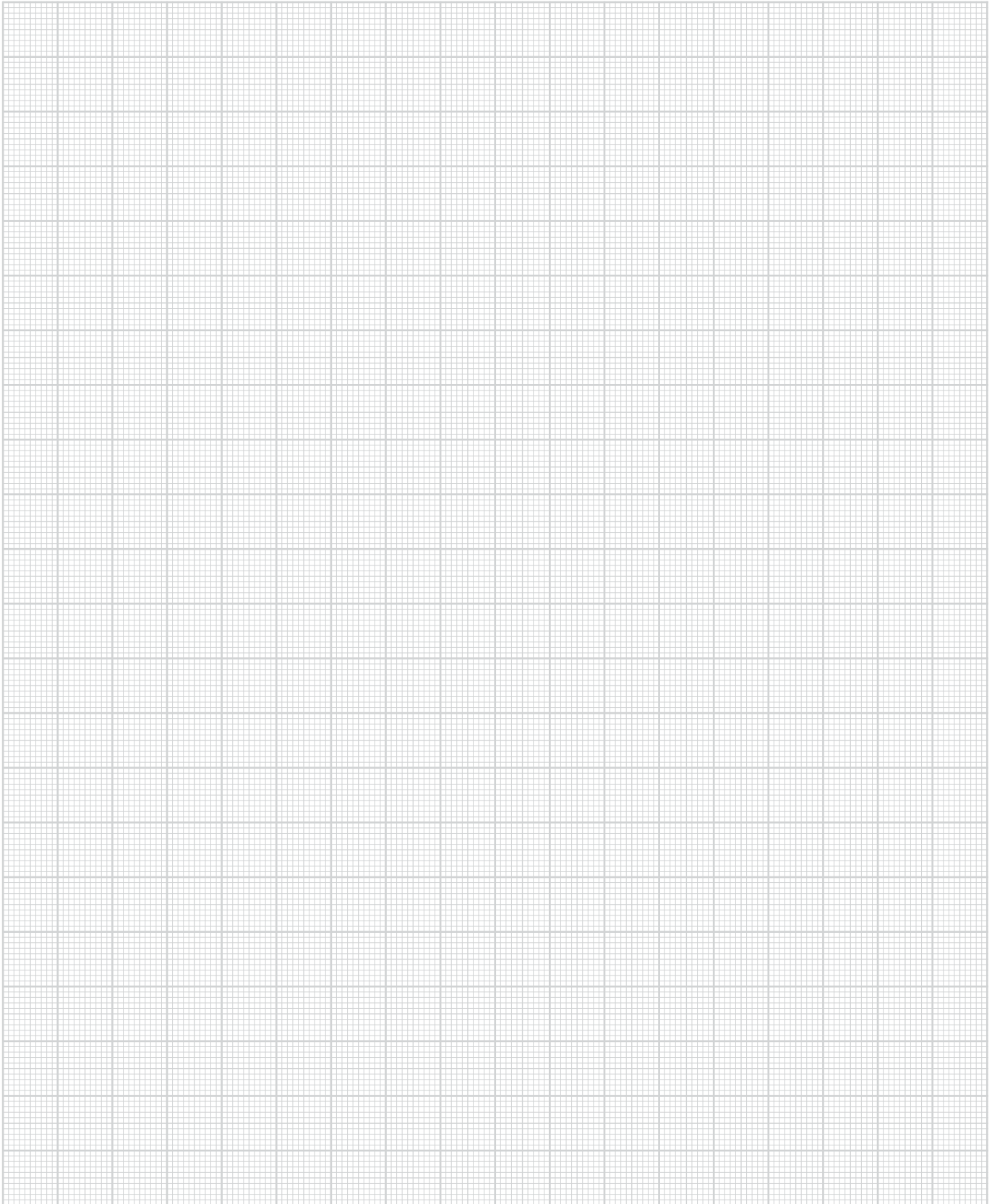
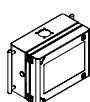


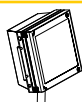
TABELLE ENTSPRECHUNGEN ZUBEHÖR/PRODUKTE



KC KCS

TRANSPARENTER SCHUTZTÜR FÜR
HÄNGENDE BEDIENGEHÄUSE UND
SCHALTPULT

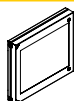
P 14



PLP

VERSION FÜR SCHALTPULT PLUMP

P 15



ARCO T ARCO TS

VERSION FÜR SCHALTPULT ARCO

P 15



KC KCS ARCO T ARCO TS PLP

SCHLÖSSER UND SCHLÜSSEL

P 16



KC KCS ARCO T ARCO TS PLP

LEITFÄHIGE DICHTUNGEN

P 17



KC KCS ARCO T ARCO TS PLP

SCHALTPLANTASCHE

P 17



ARCO T ARCO TS PLP

BAUSATZ DREHRÄDER FÜR SCHALTPULT

P 17



PLP

BAUSATZ ABSTANDSFÜßE FÜR
SCHALTPULT

P 18



PLP

ABLAGESATZ FÜR SCHALTPULT

P 18



PLP

BAUSATZ SCHUTZKAPPEN
BELÜFTUNGSSYSTEME FÜR SCHALTPULT

P 18



ARCO T ARCO TS PLP

TÜRAUFSTELLER

P 19



KC

MONTAGEPLATTE

P 19



KC KCS T

WANDMONTAGESATZ FÜR
VERBINDUNGEN

P 20



KC KCS T

FESTVERBINDUNG

P 20



KC KCS T

DREHVERBINDUNG MASCHINENSEITIG

P 21



KC KCS T

DREHVERBINDUNG
BEDIENGEHÄUSESEITIG

P 21



KC KCS T

BAUSATZ VERRIEGELUNG

P 22

TABELLE
ENTSPRECHUNGEN
ZUBEHÖR
PRODUKTË



MPGAMMA

STEEL FACTOR

MPGAMMA S.r.l.
Via Cisa Ligure, 43/A
42041 Brescello (RE) - Italia
T. +39 0522686079
F. +39 0522962185

info@mpgamma.com

www.mpgamma.com