

MADE IN GERMANY

**SCHLEGEL**®

**ELEKTROKONTAKT**

Faszination Elektrotechnik



# Produktübersicht

Befehlsgeräte  
Not-Halt  
Einbaubuchsen  
Industrielle Netzwerke  
RFID-Systeme  
Gehäuse  
Funksysteme  
Fußtaster  
Reihenklammern  
Kundenspezifische Lösungen

3-4-5



## Inhaltsverzeichnis

---

→ 01	Über uns	Seite 2
→ 02	Befehlsgeräte	Seite 4
→ 03	Not-Halt	Seite 40
→ 04	Einbaubuchsen	Seite 42
→ 05	Industrielle Netzwerke	Seite 44
→ 06	RFID-Systeme	Seite 46
→ 07	Gehäuse	Seite 48
→ 08	Funksysteme	Seite 50
→ 09	Fußtaster	Seite 52
→ 10	Reihenklemmen	Seite 54
→ 11	Kundenspezifische Lösungen	Seite 56

---

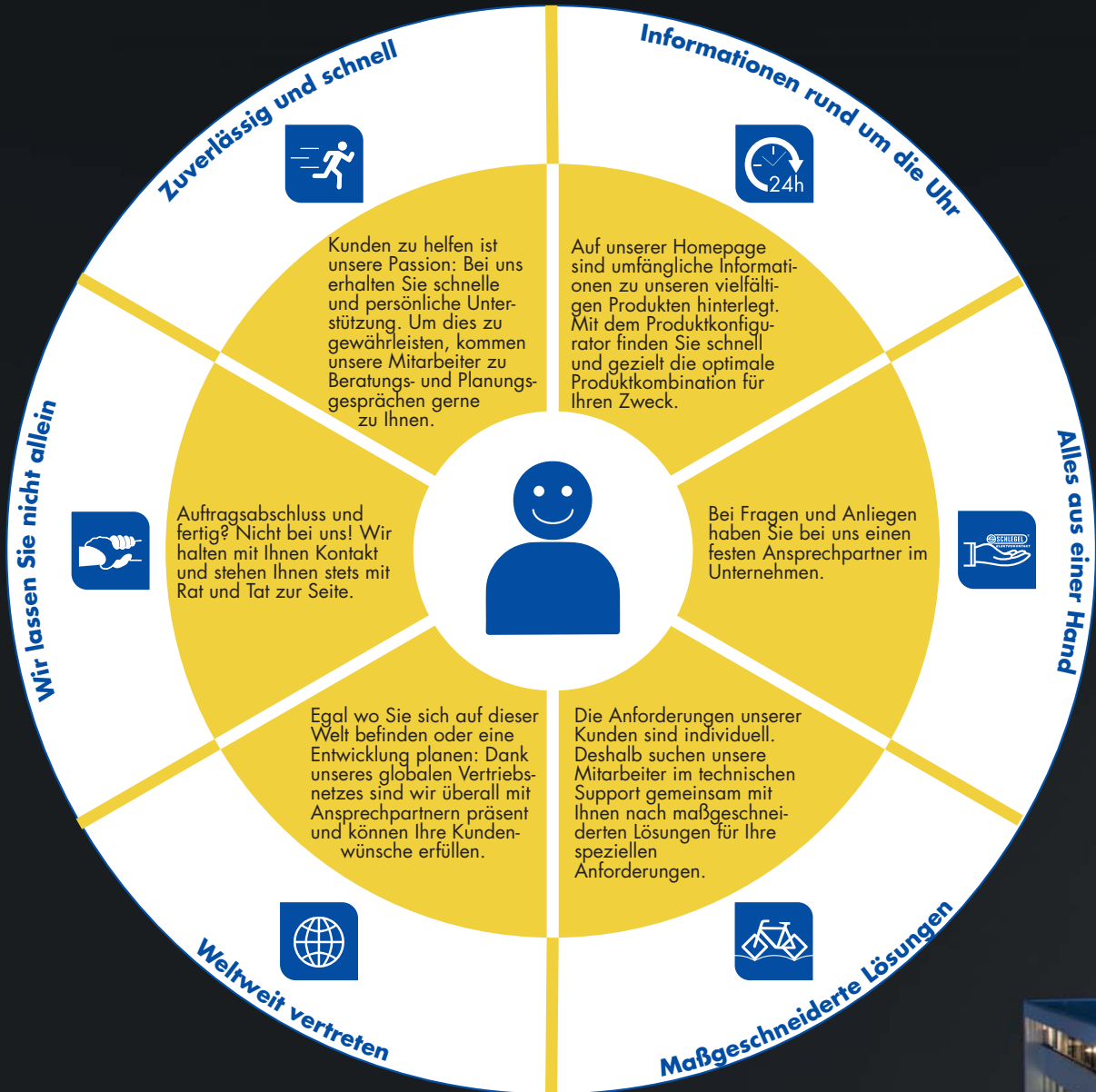
Detaillierte Informationen finden Sie unter [www.schlegel.biz](http://www.schlegel.biz)

### Hinweis:

Die Angaben zu technischen Daten dienen nur als Orientierungshilfe und können je nach Produkt vereinzelt abweichen.  
Die exakten technischen Daten lesen Sie bitte zum jeweiligen Produkt im zugehörigen Datenblatt nach.

# → ÜBER UNS

## Unsere Service-Bausteine für Ihren Erfolg - der Kunde im Mittelpunkt



Die GEORG SCHLEGEL GmbH & Co. KG ist ein führender Anbieter von Befehlsgeräten zur Steuerung von Maschinen oder zum Bedienen von Geräten. Seit mehr als 75 Jahren entwickelt, konstruiert und produziert SCHLEGEL Not-Halt-Schalter, Gehäuse, Bedientableaus, Taster und Schalter sowie RFID-Systeme, modulare Bussysteme, Einbaubuchsen und Reihenklemmen für viele Branchen.

Das Familienunternehmen mit Sitz in Dürmentingen hat einen weiteren Produktionsstandort in Leipzig sowie Vertriebsniederlassungen in Österreich, Singapur, in den USA und China. Zudem ist SCHLEGEL durch Vertretungen in mehr als 80 Ländern auf fünf Kontinenten präsent. Weltweit vertrauen viele namhafte Unternehmen auf die Qualität von SCHLEGEL-Produkten.



SCHLEGEL-Produkte, alle ausschließlich „**Made in Germany**“, zeichnen sich durch eine hohe Qualität und ein preisgekröntes Design aus. Unser umfangreiches Produktportfolio im Baukastensystem ist perfekt aufeinander abgestimmt, sodass die Elemente der Baugruppen vielfältig miteinander kombiniert werden können.

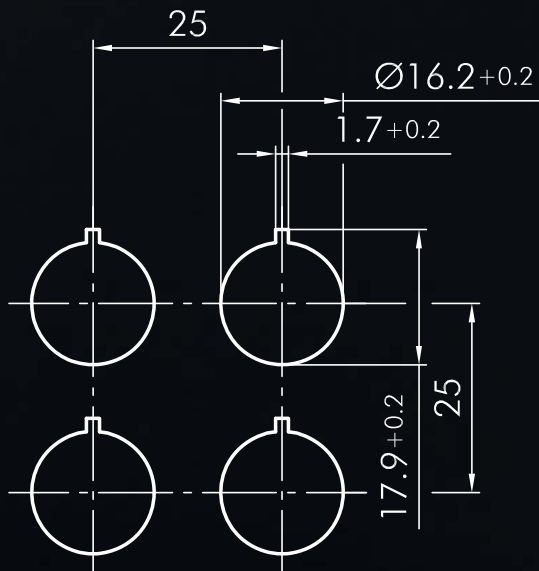
Der hohe Grad an Unabhängigkeit und Fertigungstiefe gibt uns die nötigen Spielräume für anspruchsvolle Aufgaben. Unsere Kunden schätzen diese Flexibilität beim Finden kundenspezifischer Lösungen. Eine enge Begleitung im Entwicklungs- und im Fertigungsprozess sind für uns ebenso selbstverständlich, wie eine transparente und faire Miteinander-Kultur.

Die GEORG SCHLEGEL GmbH & Co. KG ist ein Unternehmen mit Tradition, das sich aber mit Freude den Herausforderungen der Zukunft stellt. Mit unseren innovativen Produkten leisten wir einen Beitrag zur Weiterentwicklung in unseren Zielbranchen. Ganz nach dem Firmenmotto: „Wer aufhört, besser zu werden, hat aufgehört, gut zu sein.“



# → mYnitron®

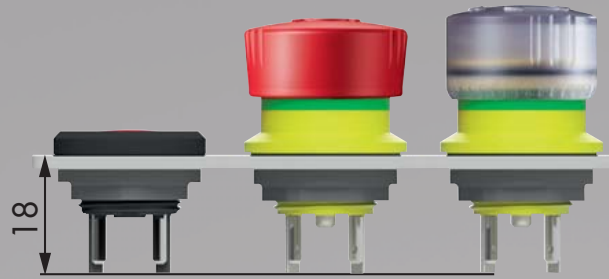
Frontabmessung:	Ø 23,5 mm
Einbauöffnung:	Ø 16,2 mm
Frontrahmenhöhe:	4 mm
Schutzart*:	IP65/IP67 IP65/IP67/IP69K (Not-Halt)
Frontfarbe:	 



→ Konfigurator



→ Einbautiefenmaße




		Taste	Not-Halt
IEC/EN 60947-5-1 **	AC	35 V / 0,1 A	35 V / 5 A
	DC	35 V / 0,1 A	35 V / 2 A
Anschlussart		Flachsteck	Flachsteck

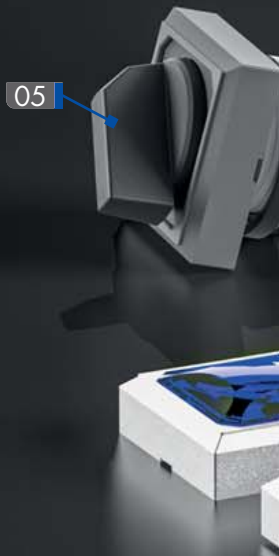
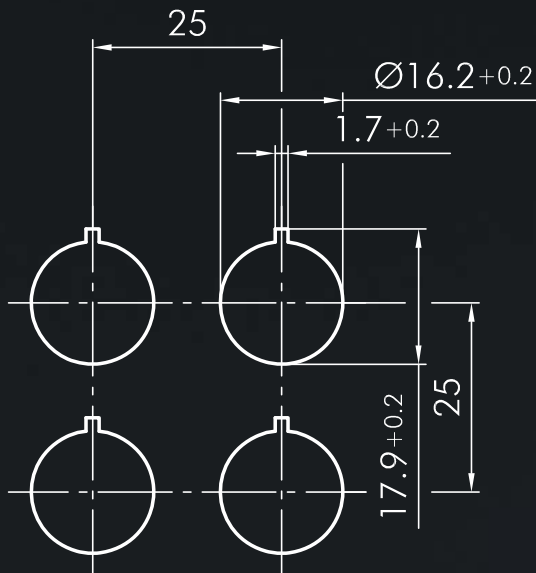
\*\* Maximale Spannungs- oder Stromangaben, diese können je nach Artikel auch geringer ausfallen, z.B. bei Goldkontakten oder Anzahl Anschlüsse



- 01 Drucktasten
- 02 Not-Halt-Schalter
- 03 Not-Halt-Schalter aktiv/inaktiv

\* mögliche Schutzarten, abhängig vom jeweiligen Artikel

Frontabmessung: 25 x 25 mm  
Einbauöffnung: Ø 16,2 mm  
Frontrahmenhöhe: 7,5 mm  
Hub: 3 mm  
Schutzart\*: IP65  
IP65/IP67 (Not-Halt)  
Frontfarben: 

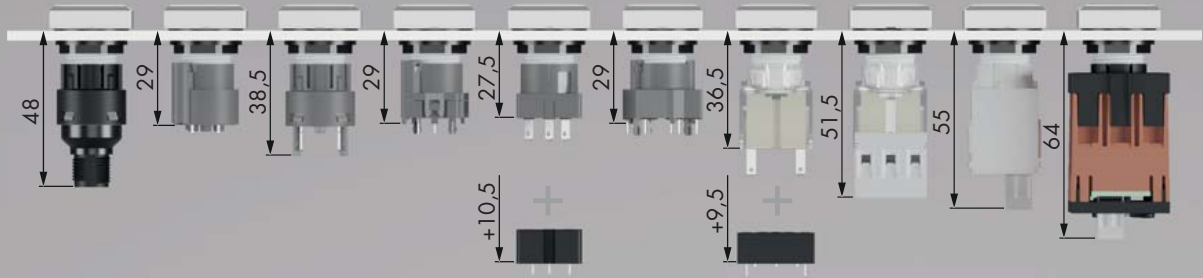


→ Konfigurator





➔ Einbautiefenmaße




	FRT...C...	F RTP...	F RTF...	CTP...485	CT.../CTF...	CZ...	B...	B...K	ASI	ASI_SAW
IEC/EN 60947-5-1	AC 35 V / 4 A	240 V / 1,5 A	240 V / 1,5 A	48 V / 0,1 A	48 V / 0,1 A	48 V / 0,1 A	240 V / 1,5 A	240 V / 1,5 A	-	-
**	DC 35 V / 2 A	24 V / 2 A	24 V / 2 A	48 V / 0,1 A	48 V / 0,1 A	48 V / 0,1 A	24 V / 2 A	24 V / 2 A	26,5 - 31,6 V	26,5 - 31,6 V
Anschlussart	M12	Print	Flachsteck	Print	Flachsteck	Print	Flachsteck	Schraub	AS-Interface	AS-Interface

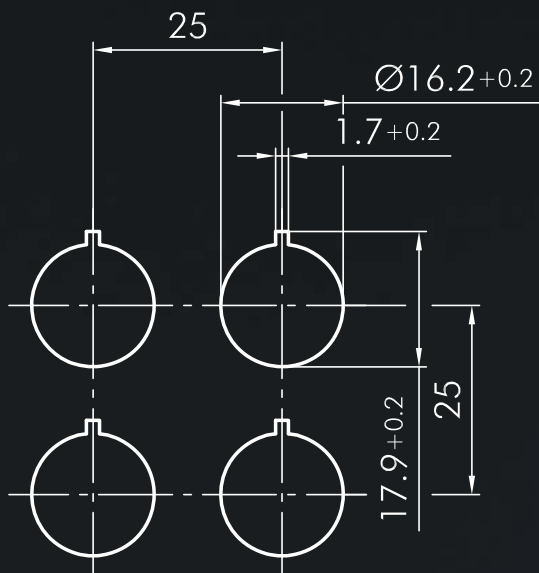
\*\* Maximale Spannungs- oder Stromangaben, diese können je nach Artikel auch geringer ausfallen, z.B. bei Goldkontakten oder Anzahl Anschlüsse



- 01 Drucktasten
- 02 Not-Halt-Schalter
- 03 Schlag- / Pilztasten
- 04 Potentiometerantrieb
- 05 Wahl-tasten
- 06 Schlüsseltasten
- 07 Akustische Signalgeber
- 08 Leuchtensatz / Meldeleuchten

\* mögliche Schutzarten, abhängig vom jeweiligen Artikel

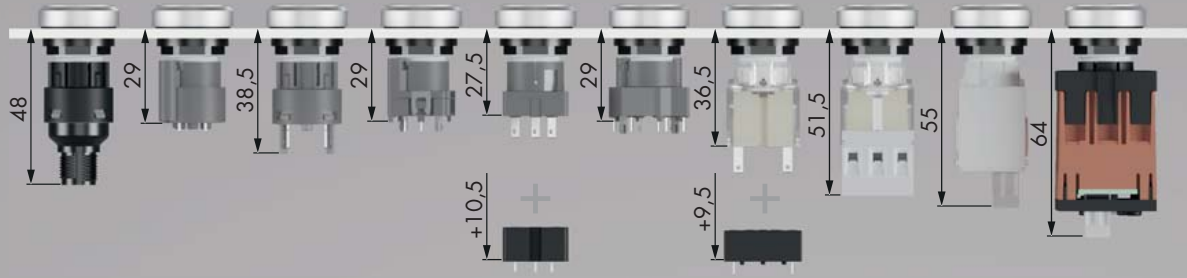
Frontabmessung:	Ø 25 mm
Einbauöffnung:	Ø 16,2 mm
Frontrahmenhöhe:	7 mm
Hub:	3 mm
Schutzart*:	IP65 IP65/IP67 (Not-Halt)
Frontfarben:	



→ Konfigurator



→ Einbautiefenmaße



	FRT...C...	F RTP...	F RTF...	CTP...485	CT.../CTF...	CZ...	B...	B...K	ASI	ASI_SAW
IEC/EN 60947-5-1 **	AC 35 V / 4 A	240 V / 1,5 A	240 V / 1,5 A	48 V / 0,1 A	48 V / 0,1 A	48 V / 0,1 A	240 V / 1,5 A	240 V / 1,5 A	-	-
	DC 35 V / 2 A	24 V / 2 A	24 V / 2 A	48 V / 0,1 A	48 V / 0,1 A	48 V / 0,1 A	24 V / 2 A	24 V / 2 A	26,5 - 31,6 V	26,5 - 31,6 V
Anschlussart	M12	Print	Flachsteck	Print	Flachsteck	Print	Flachsteck	Schraub	AS-Interface	AS-Interface


\*\* Maximale Spannungs- oder Stromangaben, diese können je nach Artikel auch geringer ausfallen, z.B. bei Goldkontakten oder Anzahl Anschlüsse

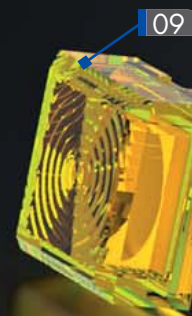
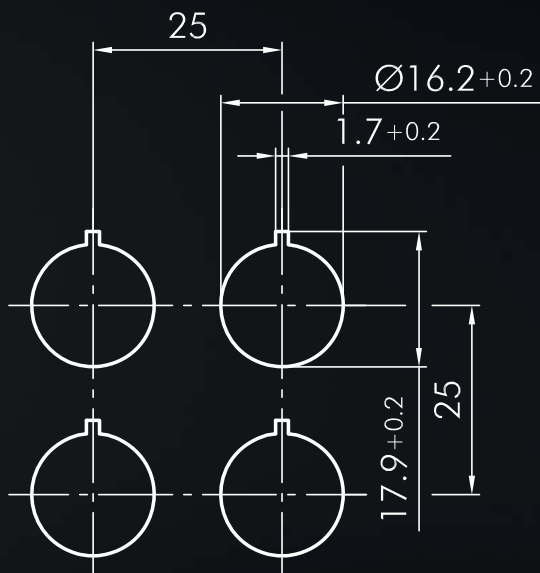


- 01 Drucktasten
- 02 Not-Halt-Schalter
- 03 Schlag- / Pilztasten
- 04 Potentiometerantrieb
- 05 Wahl-tasten
- 06 Schlüsseltasten
- 07 Akustische Signalgeber
- 08 Leuchtvorsatz / Meldeleuchten

\* mögliche Schutzarten, abhängig vom jeweiligen Artikel

# → QUARTRON®

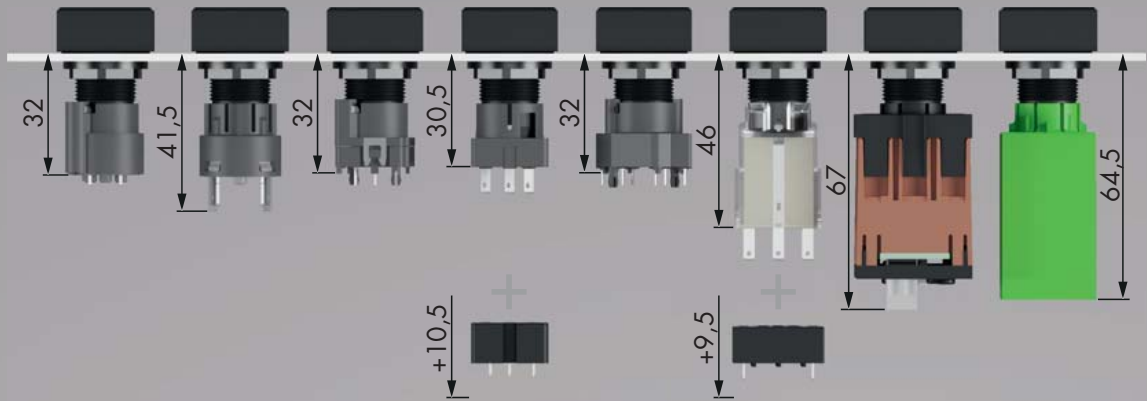
Frontabmessung:	25 x 25 mm
Einbauöffnung:	Ø 16,2 mm
Frontrahmenhöhe:	12 mm
Hub:	6 mm
Schutzart*:	IP65/IP67
Frontfarben:	



→ Konfigurator



→ Einbautiefenmaße




		F RTP...	F RTF...	CTP...485	CT.../CTF...	CZ...	A...	ASI_SAW...	DFA16
IEC/EN 60947-5-1**	AC	240 V / 1,5 A	240 V / 1,5 A	48 V / 0,1 A	48 V / 0,1 A	48 V / 0,1 A	240 V / 3 A	-	-
	DC	24 V / 2 A	24 V / 2 A	48 V / 0,1 A	48 V / 0,1 A	48 V / 0,1 A	24 V / 2 A	26,5 - 31,6 V	-
Anschlussart		Print	Flachsteck	Print	Flachsteck	Print	Flachsteck	AS-Interface	Funk

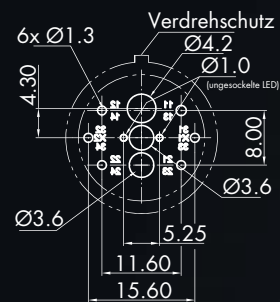
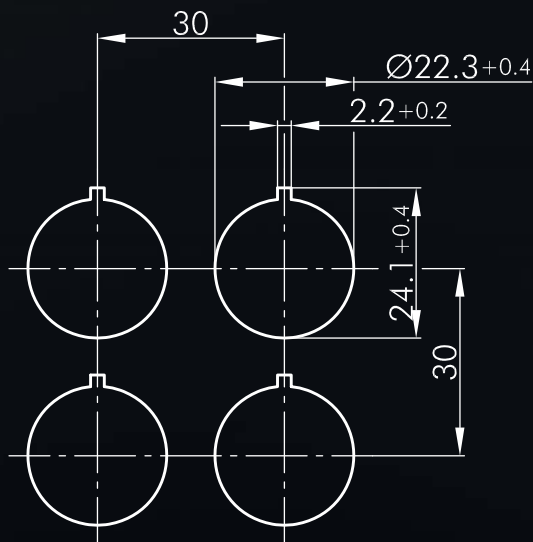
\*\* Maximale Spannungs- oder Stromangaben, diese können je nach Artikel auch geringer ausfallen, z.B. bei Goldkontakten oder Anzahl Anschlüsse



- 01 Drucktasten
- 02 Not-Halt-Schalter
- 03 Schlag- / Pilztasten
- 04 Drehschalter- / Potentiometerantrieb
- 05 Wähltasten

- 06 Kippbetätiger
  - 07 Schlüsseltasten
  - 08 Akustische Signalgeber
  - 09 Leuchtvorsatz / Meldeleuchten
- \* mögliche Schutzarten, abhängig vom jeweiligen Artikel

Frontabmessung:	Ø 28 mm
Einbauöffnung:	Ø 22,3 mm
Frontrahmenhöhe:	2 mm
Hub:	2,3 mm/1,8 mm
Schutzart*:	IP65/IP66/IP67/IP69K
Frontfarben:	



Sicht auf Bestückungsseite der Leiterplatte  
 Kontaktbelegung: sh. Schaltbild der jew. Typen

PCT...

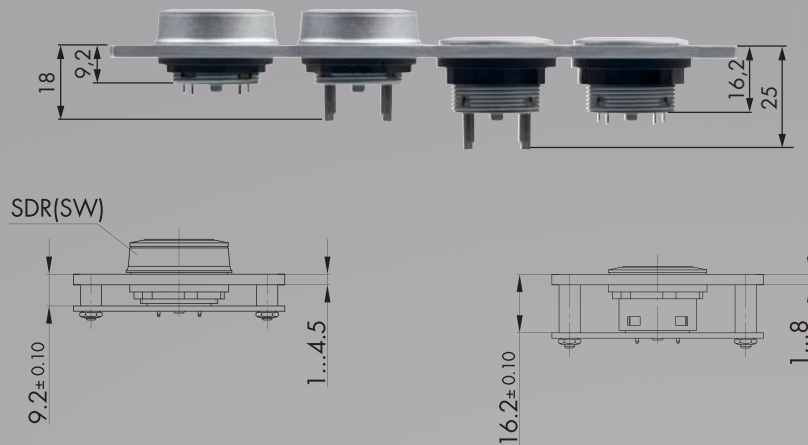


08

→ Konfigurator



## → Einbautiefenmaße



		Not-Halt	Taste
IEC/EN 60947-5-1 **	AC	240 V / 1,5 A	240 V / 1,5 A
	DC	24 V / 2 A	24 V / 2 A
Anschlussart		Flachsteck/Print	

\*\* Maximale Spannungs- oder Stromangaben, diese können je nach Artikel auch geringer ausfallen, z.B. bei Goldkontakten oder Anzahl Anschlüsse




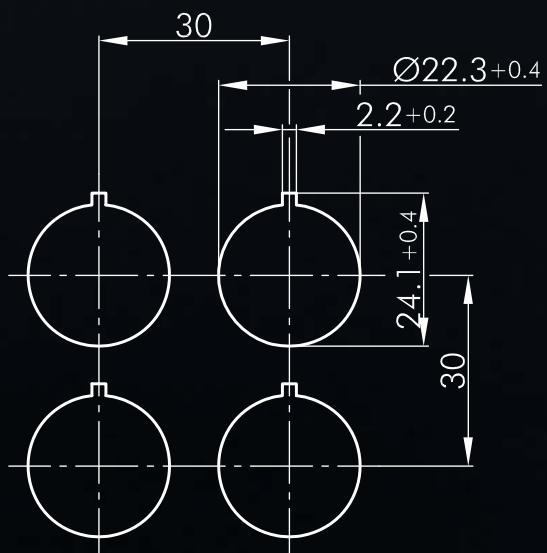
- 01 Drucktaster (Ringbeleuchtung), taktile Drucktaster
- 02 Folientaster
- 03 Not-Halt-Schalter
- 04 Wahl-taster

- 05 Schlüsseltaster
- 06 Akustische Signalgeber
- 07 Meldeleuchten
- 08 Verriegelungssystem für Zwischenbau

\* mögliche Schutzarten, abhängig vom jeweiligen Artikel

# → SHORTRON® connect

Frontabmessung:	Ø 28 mm
Einbauöffnung:	Ø 22,3 mm
Frontrahmenhöhe:	2 mm
Hub:	2,3 mm
Schutzart*:	IP65/IP67 frontseitig IP65/IP67 rückseitig
Frontfarben:	

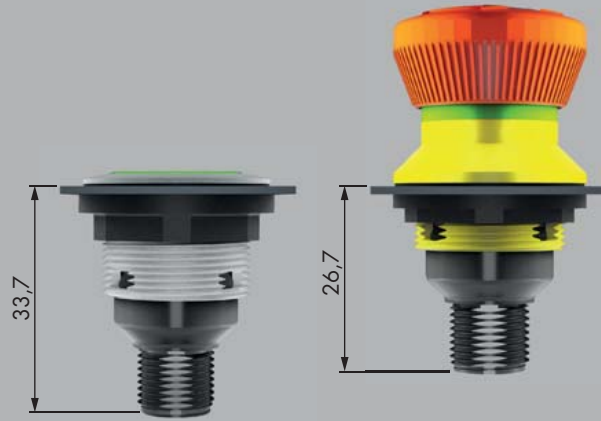


→ Konfigurator





→ Einbautiefenmaße



IEC/EN 60947-5-1 **	Taste		Not-Halt
	AC	35 V / 4 A	35 V / 4 A
DC	35 V / 2 A	35 V / 2 A	
Anschlussart	M12		

\*\* Maximale Spannungs- oder Stromangaben, diese können je nach Artikel auch geringer ausfallen, z.B. bei Goldkontakten oder Anzahl Anschlüsse

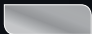


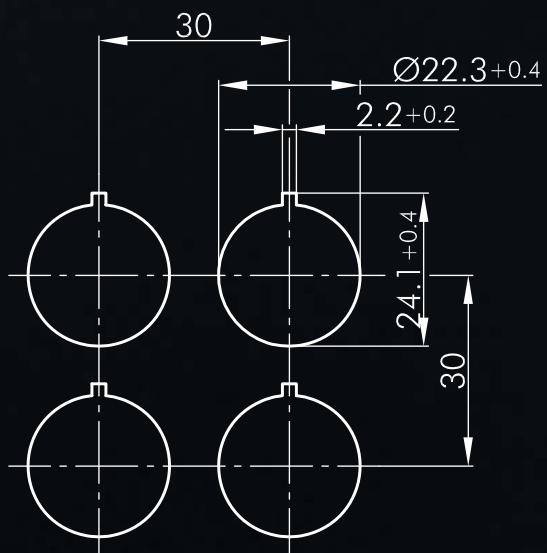
- 01 Drucktaster (Ringbeleuchtung)
- 02 Not-Halt-Schalter
- 03 Wahltaster
- 04 Schlüsseltaster
- 05 Meldeleuchten

- 06 Zustimmtaster
- 07 Potentiometer
- 08 Montagewinkel

\* mögliche Schutzarten, abhängig vom jeweiligen Artikel

# → SHORTRON® M12

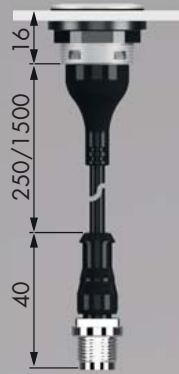
Frontabmessung:	Ø 28 mm
Einbauöffnung:	Ø 22,3 mm
Frontrahmenhöhe:	2 mm
Hub:	2,3 mm
Schutzart*:	IP65/IP67 frontseitig IP65 rückseitig
Frontfarbe:	



→ Konfigurator



→ Einbautiefenmaße



		Not-Halt	Taste
IEC/EN 60947-5-1 **	AC	35 V / 4 A	35 V / 4 A
	DC	35 V / 2 A	35 V / 2 A
Anschlussart		M12	


\*\* Maximale Spannungs- oder Stromangaben, diese können je nach Artikel auch geringer ausfallen, z.B. bei Goldkontakten oder Anzahl Anschlüsse

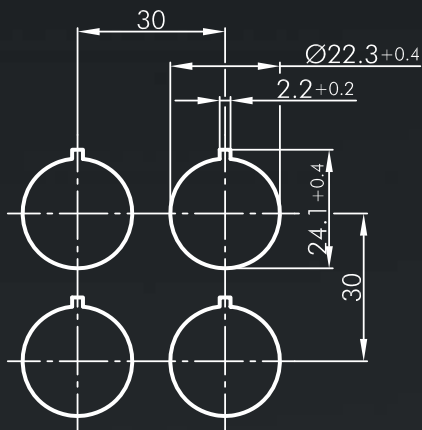


- 01 Drucktaster
- 02 Not-Halt-Schalter
- 03 Wahl-taster
- 04 Schlüsseltaster
- 05 Meldeleuchten

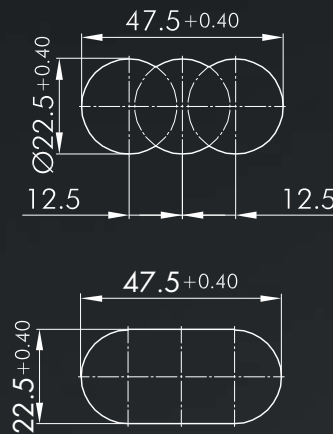
\* mögliche Schutzarten, abhängig vom jeweiligen Artikel

# → RONTRON-R-JUWEL

Frontabmessung:	Ø 28 mm
Einbauöffnung:	Ø 22,3 mm
Frontrahmenhöhe:	2 mm
Hub:	3 mm
Schutzart*:	IP65/IP66/IP67/IP69K
Frontfarben:	



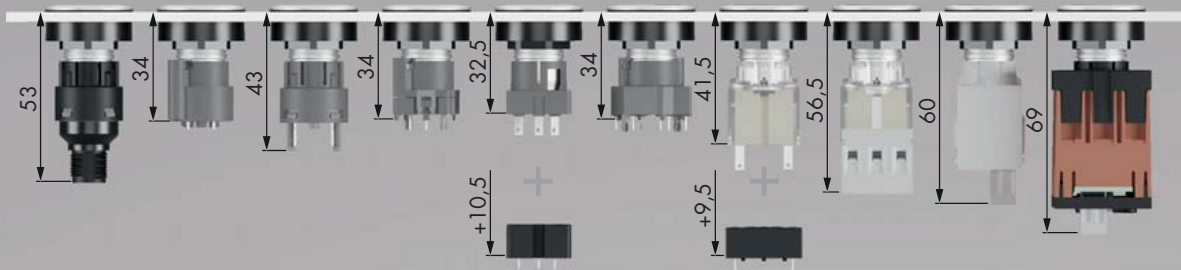
## RRJDTLR



→ Konfigurator



→ Einbautiefenmaße



	FRT...C...	FRTP...	FRTF...	CTP...485	CT.../CTF...	CZ...	B...	B...K	ASI	ASI_SAW
IEC/EN 60947-5-1 **	AC 35 V / 4 A	240 V / 1,5 A	240 V / 1,5 A	48 V / 0,1 A	48 V / 0,1 A	48 V / 0,1 A	240 V / 1,5 A	240 V / 1,5 A	-	-
	DC 35 V / 2 A	24 V / 2 A	24 V / 2 A	48 V / 0,1 A	48 V / 0,1 A	48 V / 0,1 A	24 V / 2 A	24 V / 2 A	26,5 - 31,6 V	26,5 - 31,6 V
Anschlussart	M12	Print	Flachsteck	Print	Flachsteck	Print	Flachsteck	Schraub	AS-Interface	AS-Interface


\*\* Maximale Spannungs- oder Stromangaben, diese können je nach Artikel auch geringer ausfallen, z.B. bei Goldkontakten oder Anzahl Anschlüsse

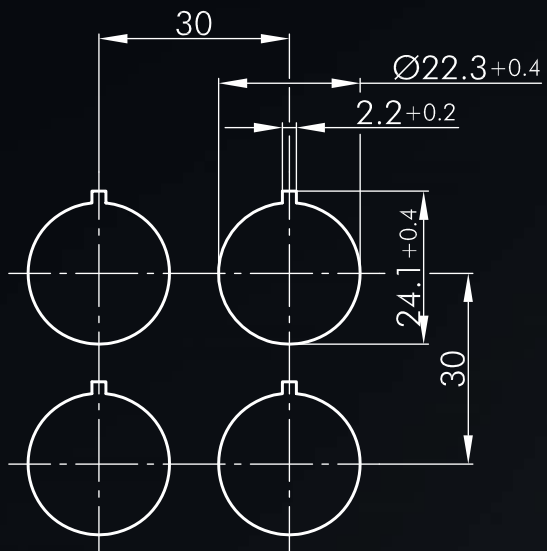


- 01 Drucktasten (Ringbeleuchtung), Folientasten
- 02 Not-Halt-Schalter
- 03 Potentiometerantrieb
- 04 Wahl-tasten

- 05 Schlüsseltasten
  - 06 Akustische Signalgeber
  - 07 Einbaubuchsen
  - 08 Leuchtensatz / Meldeleuchten
- \* mögliche Schutzarten, abhängig vom jeweiligen Artikel

# → RONTRON-Q-JUWEL

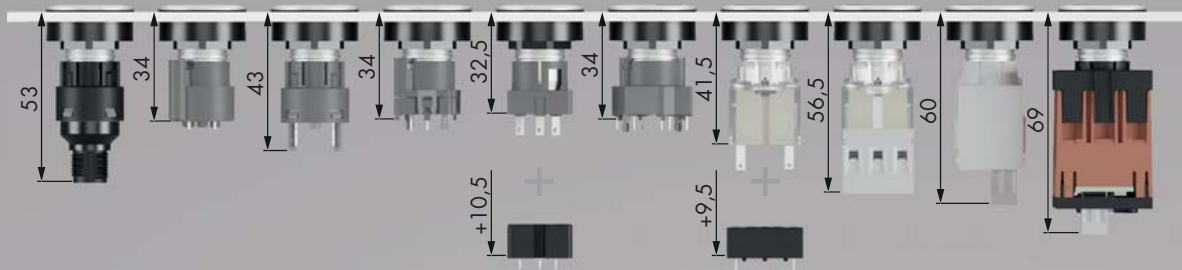
Frontabmessung:	28 x 28 mm
Einbauöffnung:	Ø 22,3 mm
Frontrahmenhöhe:	2 mm
Hub:	3 mm
Schutzart*:	IP65
Frontfarbe:	



→ Konfigurator



➔ Einbautiefenmaße



		FRT...C...	F RTP...	F RTF...	CTP...485	CT.../CTF...	CZ...	B...	B...K	ASI	ASI_SAW
IEC/EN 60947-5-1 **	AC	35 V / 4 A	240 V / 1,5 A	240 V / 1,5 A	48 V / 0,1 A	48 V / 0,1 A	48 V / 0,1 A	240 V / 1,5 A	240 V / 1,5 A	-	-
	DC	35 V / 2 A	24 V / 2 A	24 V / 2 A	48 V / 0,1 A	48 V / 0,1 A	48 V / 0,1 A	24 V / 2 A	24 V / 2 A	26,5 - 31,6 V	26,5 - 31,6 V
Anschlussart		M12	Print	Flachsteck	Print	Flachsteck	Print	Flachsteck	Schraub	AS-Interface	AS-Interface

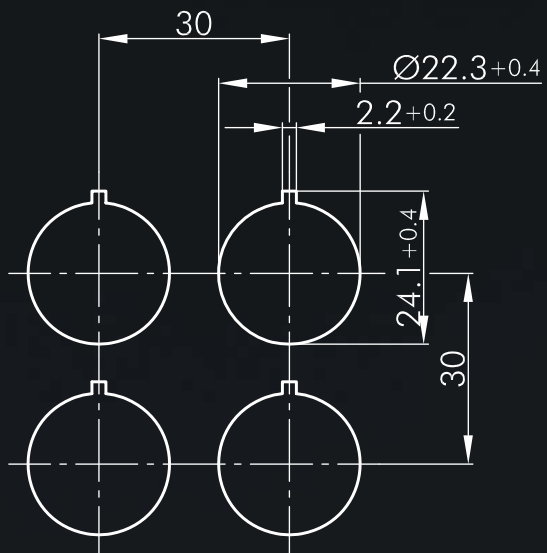
\*\* Maximale Spannungs- oder Stromangaben, diese können je nach Artikel auch geringer ausfallen, z.B. bei Goldkontakten oder Anzahl Anschlüsse



- 01 Drucktasten (Ringbeleuchtung)
  - 02 Not-Halt-Schalter
  - 03 Potentiometerantrieb
  - 04 Wahl-tasten
  - 05 Schlüsseltasten
  - 06 Akustische Signalgeber
  - 07 Einbaubuchsen
  - 08 Leuchtensvorsatz / Meldeleuchten
- \* mögliche Schutzarten, abhängig vom jeweiligen Artikel

# → RX-JUWEL

Frontabmessung:	Ø 28 mm
Einbauöffnung:	Ø 22,3 mm
Frontrahmenhöhe:	2,6 mm
Hub:	6 mm
Schutzart*:	IP65/IP67
Frontfarbe:	

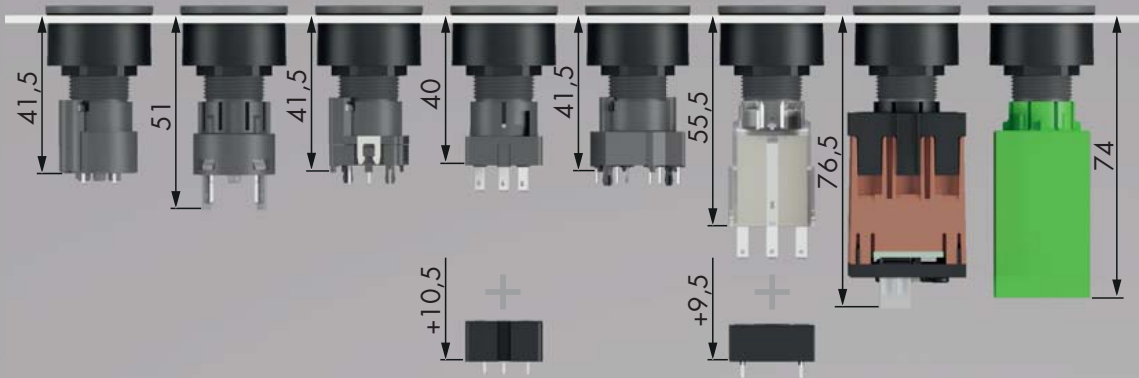


→ Konfigurator





➔ Einbautiefenmaße



		F RTP...	F RTF...	CTP...485	CT.../CTF...	CZ...	A...	ASI_SAW...	DFA16
IEC/EN 60947-5-1 **	AC	240 V / 1,5 A	240 V / 1,5 A	48 V / 0,1 A	48 V / 0,1 A	48 V / 0,1 A	240 V / 3 A	-	-
	DC	24 V / 2 A	24 V / 2 A	48 V / 0,1 A	48 V / 0,1 A	48 V / 0,1 A	24 V / 2 A	26,5 - 31,6 V	-
Anschlussart		Print	Flachsteck	Print	Flachsteck	Print	Flachsteck	AS-Interface	Funk

\*\* Maximale Spannungs- oder Stromangaben, diese können je nach Artikel auch geringer ausfallen, z.B. bei Goldkontakten oder Anzahl Anschlüsse




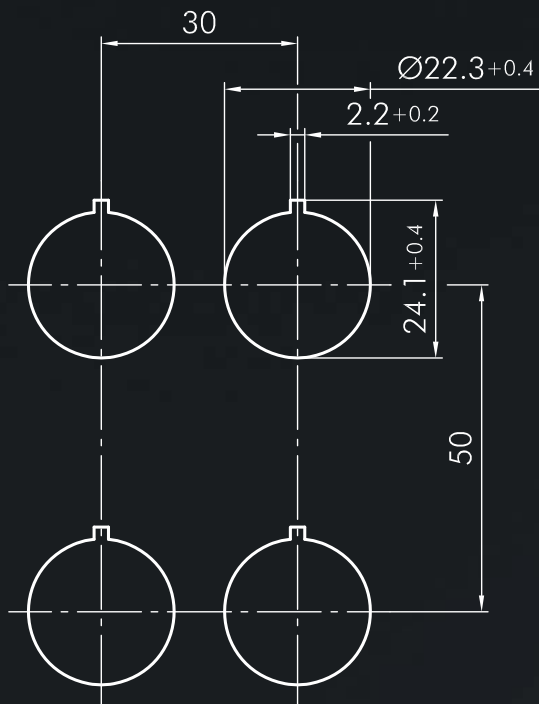
- 01 Drucktasten
- 02 Not-Halt-Schalter
- 03 Potentiometerantrieb
- 04 Wahl-tasten
- 05 Schlüsseltasten

- 06 Akustische Signalgeber
- 07 Leuchtvorsatz / Meldeleuchten

\* mögliche Schutzarten, abhängig vom jeweiligen Artikel

# → RONDEX-JUWEL®

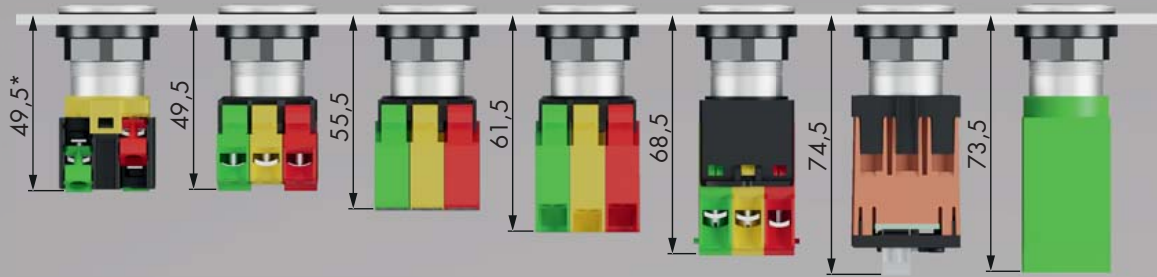
Frontabmessung:	Ø 28 mm
Einbauöffnung:	Ø 22,3 mm
Frontrahmenhöhe:	2 mm
Hub:	6 mm
Schutzart*:	IP65/IP67 IP65/IP67/IP69K (Not-Halt)
Frontfarben:	



→ Konfigurator



→ Einbautiefenmaße



\* ETR2 70,5mm, ETLR 59,5mm, EL9R 45,5mm

		ET...	MK...	DS...	DT...	M...	ASI_SAW22...	DFA22
IEC/EN 60947-5-1 **	AC	400 V / 3 A	480 V / 1,5 A	380V / 1,9 A	380V / 1,9 A	440 V / 1,6 A	-	-
	DC	24 V / 2 A	24 V / 2A	24 V / 2A	24 V / 2A	24 V / 2A	26,5 - 31,6 V	-
Anschlussart		Schraub	Schraub	Federklemm	Federklemm	Schraub	AS-Interface	Funk

\*\* Maximale Spannungs- oder Stromangaben, diese können je nach Artikel auch geringer ausfallen, z.B. bei Goldkontakten oder Anzahl Anschlüsse




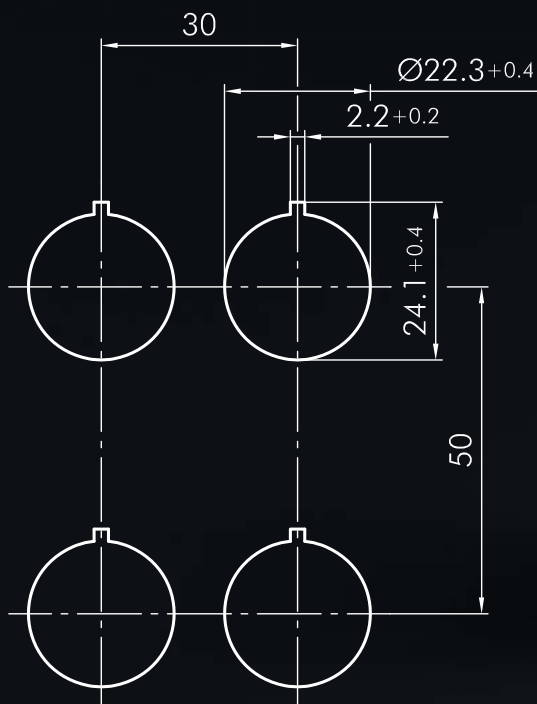
- 01 Drucktasten (Ringbeleuchtung)
- 02 Not-Halt-Schalter
- 03 Wahl-tasten
- 04 Schlüsseltasten

- 05 Einbaubuchsen
- 06 Leuchtensvorsatz

\* mögliche Schutzarten, abhängig vom jeweiligen Artikel

# → RONDEX-M

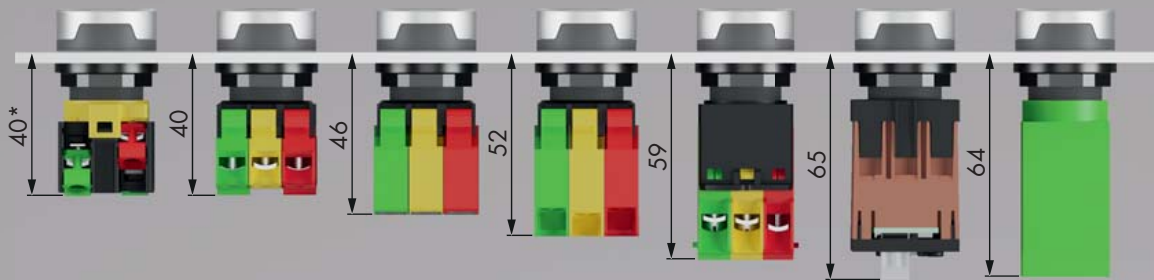
Frontabmessung:	Ø 28 mm
Einbauöffnung:	Ø 22,3 mm
Frontrahmenhöhe:	12 mm
Hub:	6 mm
Schutzart*:	IP65/IP67
Frontfarbe:	



→ Konfigurator



→ Einbautiefenmaße



\* ETR2 61mm, ETLR 50mm, EL9R 36mm

		ET...	MK...	DS...	DT...	M...	ASI_SAW22...	DFA22
IEC/EN 60947-5-1 **	AC	400 V / 3 A	480 V / 1,5 A	380V / 1,9 A	380V / 1,9 A	440 V / 1,6 A	-	-
	DC	24 V / 2 A	24 V / 2A	24 V / 2A	24 V / 2A	24 V / 2A	26,5 - 31,6 V	-
Anschlussart		Schraub	Schraub	Federklemm	Federklemm	Schraub	AS-Interface	Funk

\*\* Maximale Spannungs- oder Stromangaben, diese können je nach Artikel auch geringer ausfallen, z.B. bei Goldkontakten oder Anzahl Anschlüsse




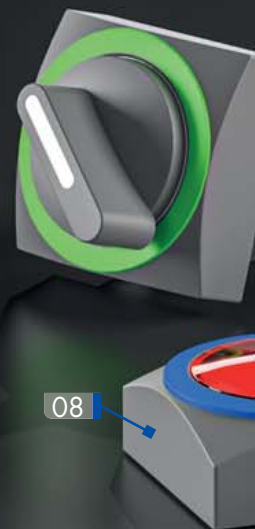
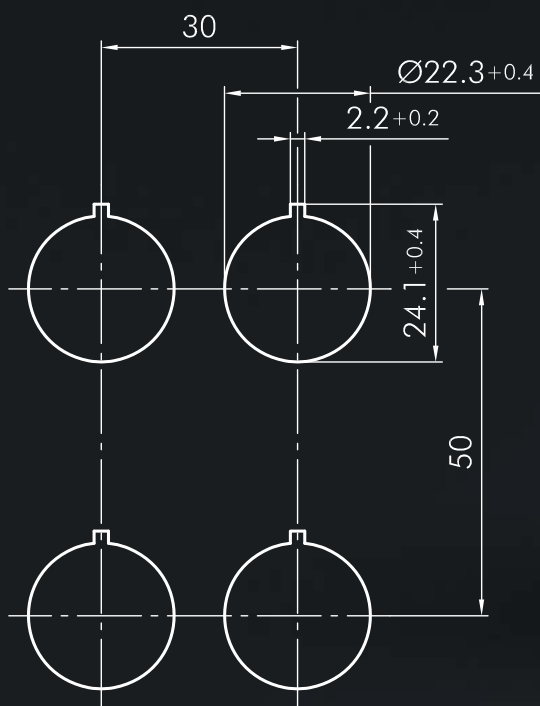
- 01 Drucktasten (Ringbeleuchtung)
- 02 Not-Halt-Schalter
- 03 Schlag- / Pilztasten
- 04 Potentiometerantrieb
- 05 Wahl-tasten

- 06 Kippbetätiger
- 07 Schlüsseltasten
- 08 Akustische Signalgeber
- 09 Leuchtensatz / Meldeleuchten

\* mögliche Schutzarten, abhängig vom jeweiligen Artikel

# → QUARTEX®-R

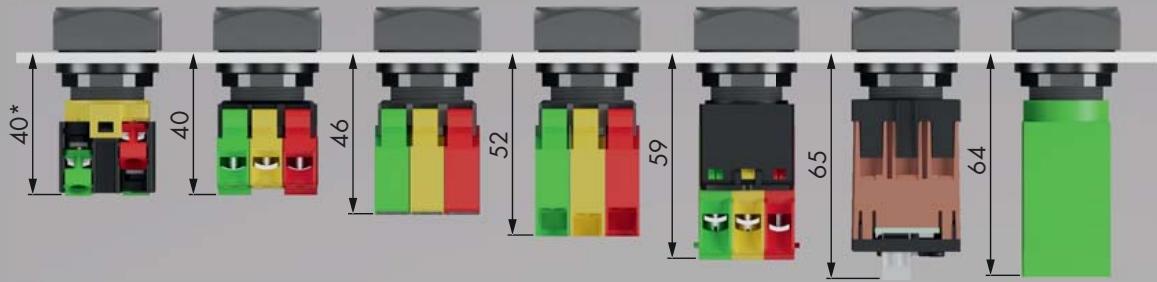
Frontabmessung:	30 x 30 mm
Einbauöffnung:	Ø 22,3 mm
Frontrahmenhöhe:	12 mm
Hub:	6 mm
Schutzart*:	IP65/IP67
Frontfarbe:	



→ Konfigurator



→ Einbautiefenmaße



\* ETR2 61mm, ETLR 50mm, EL9R 36mm

		ET...	MK...	DS...	DT...	M...	ASI_SAW22...	DFA22
IEC/EN 60947-5-1 **	AC	400 V / 3 A	480 V / 1,5 A	380V / 1,9 A	380V / 1,9 A	440 V / 1,6 A	-	-
	DC	24 V / 2 A	24 V / 2A	24 V / 2A	24 V / 2A	24 V / 2A	26,5 - 31,6 V	-
Anschlussart		Schraub	Schraub	Federklemm	Federklemm	Schraub	AS-Interface	Funk

\*\* Maximale Spannungs- oder Stromangaben, diese können je nach Artikel auch geringer ausfallen, z.B. bei Goldkontakten oder Anzahl Anschlüsse




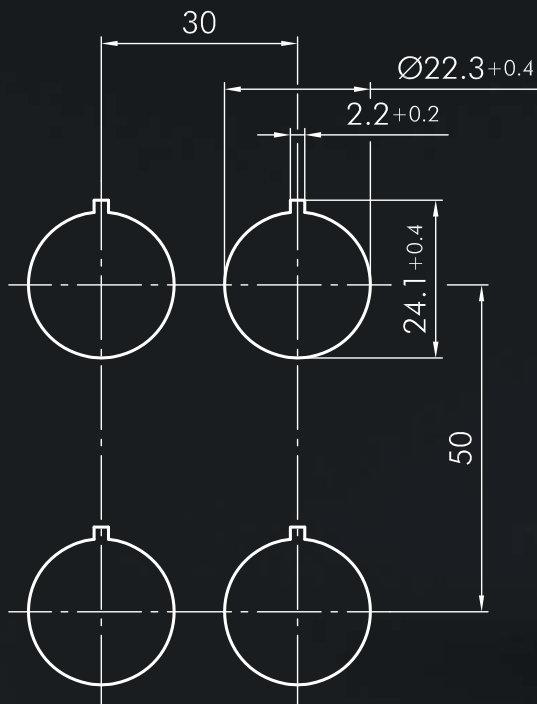
- 01 Drucktasten
- 02 Not-Halt-Schalter
- 03 Schlag- / Pilztasten
- 04 Potentiometerantrieb
- 05 Wahl-tasten/Drehschalterantrieb

- 06 Kippbetätiger
- 07 Schlüsseltasten
- 08 Leuchtvorsatz / Meldeleuchten

\* mögliche Schutzarten, abhängig vom jeweiligen Artikel

# → RVA

Frontabmessung:	Ø 28 mm
Einbauöffnung:	Ø 22,3 mm
Frontrahmenhöhe:	12 mm
Hub:	6 mm
Schutzart*:	IP65/IP69K
Frontfarbe:	

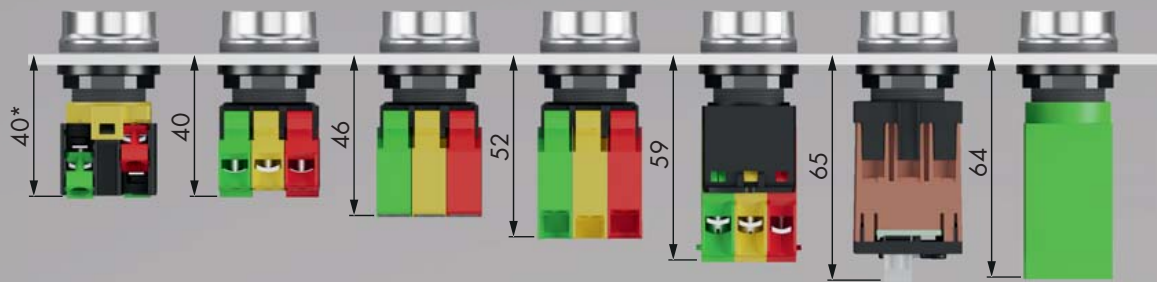


→ Konfigurator





→ Einbautiefenmaße



\* ETR2 61 mm, ETLR 50 mm, EL9R 36 mm

		ET...	MK...	DS...	DT...	M...	ASI_SAW22...	DFA22
IEC/EN 60947-5-1 **	AC	400 V / 3 A	480 V / 1,5 A	380V / 1,9 A	380V / 1,9 A	440 V / 1,6 A	-	-
	DC	24 V / 2 A	24 V / 2A	24 V / 2A	24 V / 2A	24 V / 2A	26,5 - 31,6 V	-
Anschlussart		Schraub	Schraub	Federklemm	Federklemm	Schraub	AS-Interface	Funk


\*\* Maximale Spannungs- oder Stromangaben, diese können je nach Artikel auch geringer ausfallen, z.B. bei Goldkontakten oder Anzahl Anschlüsse

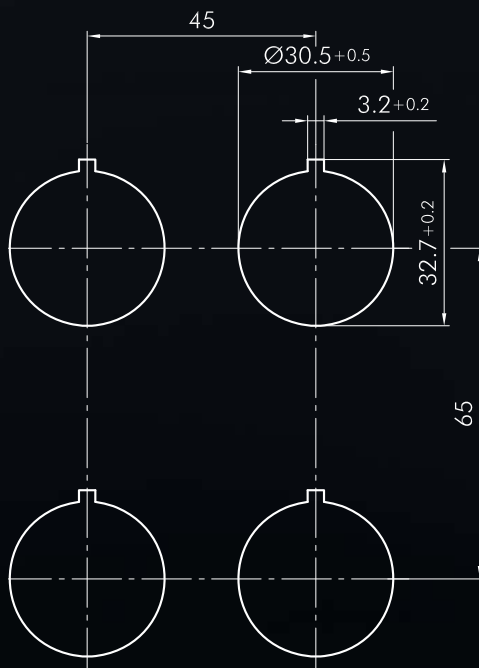


- 01 Drucktasten (Ringbeleuchtung)
- 02 Wahl-tasten
- 03 Schlüsseltasten
- 04 Leuchtvorsatz

\* mögliche Schutzarten, abhängig vom jeweiligen Artikel

# → KOMBITAST®-R-JUWEL

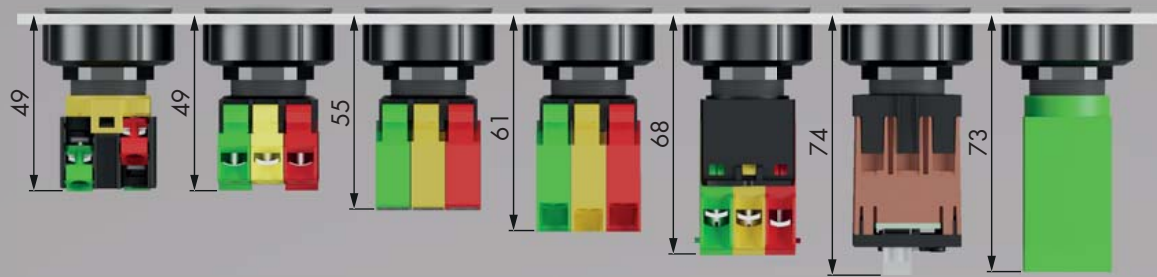
Frontabmessung:	Ø 36 mm
Einbauöffnung:	Ø 30,5 mm
Frontrahmenhöhe:	2,7 mm
Hub:	6 mm
Schutzart*:	IP65/IP67/IP69K
Frontfarben:	



→ Konfigurator



## → Einbautiefenmaße



\* ETR2 69 mm, ETLR 58 mm, EL9R 44 mm

		ET...	MK...	DS...	DT...	M...	ASI_SAW22...	DFA22
IEC/EN 60947-5-1 **	AC	400 V / 3 A	480 V / 1,5 A	380V / 1,9 A	380V / 1,9 A	440 V / 1,6 A	-	-
	DC	24 V / 2 A	24 V / 2A	24 V / 2A	24 V / 2A	24 V / 2A	26,5 - 31,6 V	-
Anschlussart		Schraub	Schraub	Federklemm	Federklemm	Schraub	AS-Interface	Funk


\*\* Maximale Spannungs- oder Stromangaben, diese können je nach Artikel auch geringer ausfallen, z.B. bei Goldkontakten oder Anzahl Anschlüsse



- 01 Drucktasten (Ringbeleuchtung)
- 02 Not-Halt-Schalter
- 03 Schlag- / Pilztasten
- 04 Drehschalter- / Potentiometerantrieb
- 05 Wahl-tasten

- 06 Kippbetätiger
  - 07 Schlüsseltasten
  - 08 Einbaubuchsen
  - 09 Leuchtensatz / Meldeleuchten
- \* mögliche Schutzarten, abhängig vom jeweiligen Artikel

# → OKTRON®-JUWEL

Frontabmessung:	25 x 25 mm
Einbauöffnung:	23,1 x 23,1 mm
Frontrahmenhöhe:	2 mm
Hub:	3 mm
Schutzart*:	IP65/IP66/IP67/IP69K
Frontfarbe:	



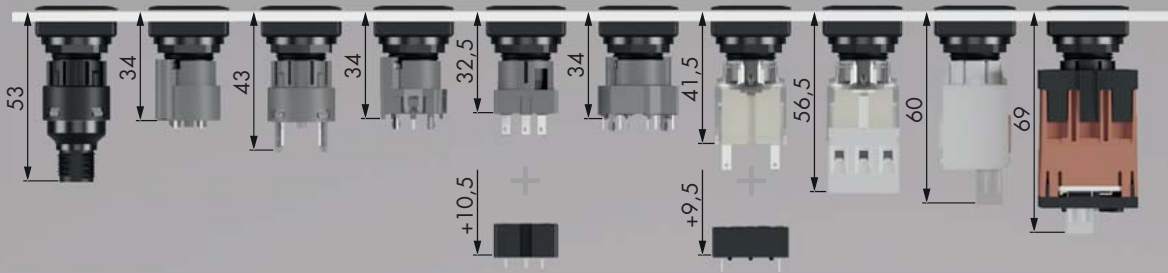
→ Konfigurator



08



→ Einbautiefenmaße



		FRT...C...	F RTP...	F RTF...	CTP...485	CT.../CTF...	CZ...	B...	B...K	ASI	ASI_SAW
IEC/EN 60947-5-1 **	AC	35 V / 4 A	240 V / 1,5 A	240 V / 1,5 A	48 V / 0,1 A	48 V / 0,1 A	48 V / 0,1 A	240 V / 1,5 A	240 V / 1,5 A	-	-
	DC	35 V / 2 A	24 V / 2 A	24 V / 2 A	48 V / 0,1 A	48 V / 0,1 A	48 V / 0,1 A	24 V / 2 A	24 V / 2 A	26,5 - 31,6 V	26,5 - 31,6 V
Anschlussart		M12	Print	Flachsteck	Print	Flachsteck	Print	Flachsteck	Schraub	AS-Interface	AS-Interface

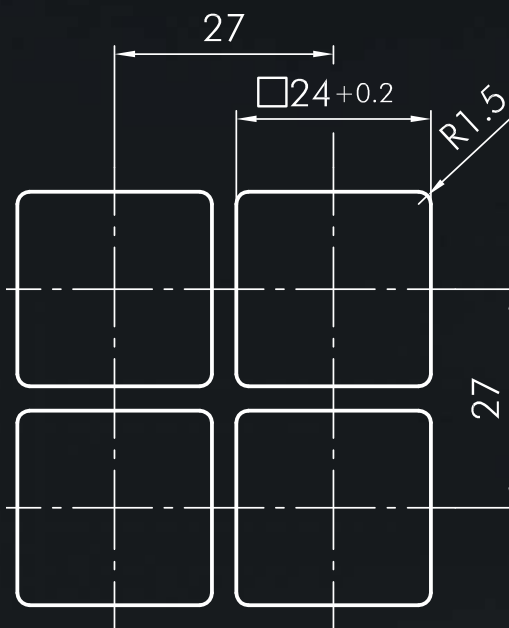
\*\* Maximale Spannungs- oder Stromangaben, diese können je nach Artikel auch geringer ausfallen, z.B. bei Goldkontakten oder Anzahl Anschlüsse



- 01 Drucktasten
  - 02 Not-Halt-Schalter
  - 03 Potentiometerantrieb
  - 04 Wahltaeten
  - 05 Schlüsseltasten
  - 06 Akustische Signalgeber
  - 07 Einbaubuchsen
  - 08 Leuchtvorsatz / Meldeleuchten
- \* mögliche Schutzarten, abhängig vom jeweiligen Artikel

# → QUARTRON-JUWEL®

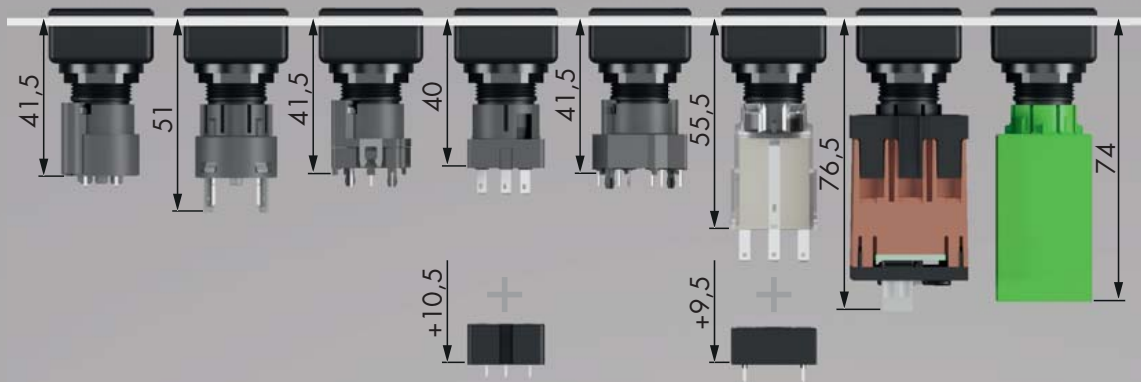
Frontabmessung:	27 x 27 mm
Einbauöffnung:	24 x 24 mm
Frontrahmenhöhe:	2,5 mm
Hub:	6 mm
Schutzart*:	IP65/IP66/IP67
Frontfarbe:	



→ Konfigurator



➔ Einbautiefenmaße



		F RTP...	F RTF...	CTP...485	CT.../CTF...	CZ...	A...	ASI_SAW...	DFAT6
IEC/EN 60947-5-1 **	AC	240 V / 1,5 A	240 V / 1,5 A	48 V / 0,1 A	48 V / 0,1 A	48 V / 0,1 A	240 V / 3 A	-	-
	DC	24 V / 2 A	24 V / 2 A	48 V / 0,1 A	48 V / 0,1 A	48 V / 0,1 A	24 V / 2 A	26,5 - 31,6 V	-
Anschlussart		Print	Flachsteck	Print	Flachsteck	Print	Flachsteck	AS-Interface	Funk

\*\* Maximale Spannungs- oder Stromangaben, diese können je nach Artikel auch geringer ausfallen, z.B. bei Goldkontakten oder Anzahl Anschlüsse

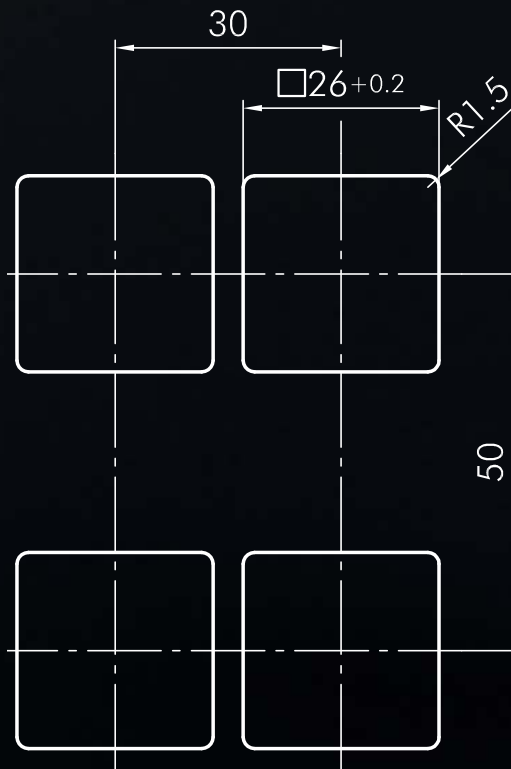


- 01 Drucktasten
- 02 Not-Halt-Schalter
- 03 Schlag- / Pilztasten
- 04 Potentiometerantrieb
- 05 Wahltaeten
- 06 Kippbetätiger
- 07 Schlüsseltasten
- 08 Akustische Signalgeber
- 09 Leuchtensvorsatz / Meldeleuchten

\* mögliche Schutzarten, abhängig vom jeweiligen Artikel

# → QUARTEX®-R-JUWEL

Frontabmessung:	30 x 30 mm
Einbauöffnung:	26 x 26 mm
Frontrahmenhöhe:	6 mm
Hub:	6 mm
Schutzart*:	IP65/IP67
Frontfarbe:	

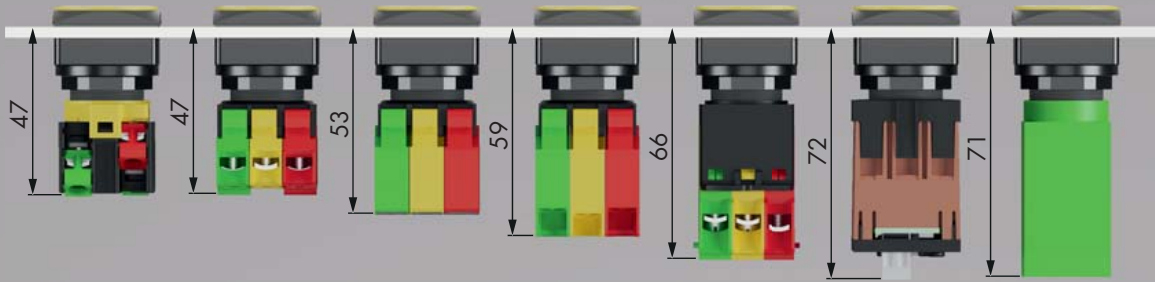


→ Konfigurator





→ Einbautiefenmaße



\* ETR2 68 mm, ETLR 57 mm, EL9R 43 mm

		ET...	MK...	DS...	DT...	M...	ASI_SAW22...	DFA22
IEC/EN 60947-5-1 **	AC	400 V / 3 A	480 V / 1,5 A	380V / 1,9 A	380V / 1,9 A	440 V / 1,6 A	-	-
	DC	24 V / 2 A	24 V / 2A	24 V / 2A	24 V / 2A	24 V / 2A	26,5 - 31,6 V	-
Anschlussart		Schraub	Schraub	Federklemm	Federklemm	Schraub	AS-Interface	Funk

\*\* Maximale Spannungs- oder Stromangaben, diese können je nach Artikel auch geringer ausfallen, z.B. bei Goldkontakten oder Anzahl Anschlüsse



- 01 Drucktasten
- 02 Not-Halt-Schalter
- 03 Potentiometerantrieb
- 04 Wahl-/Drehschalterantrieb
- 05 Kippbetätiger

- 06 Schlüsseltasten
- 07 Leuchtensatz / Meldeleuchten

\* mögliche Schutzarten, abhängig vom jeweiligen Artikel

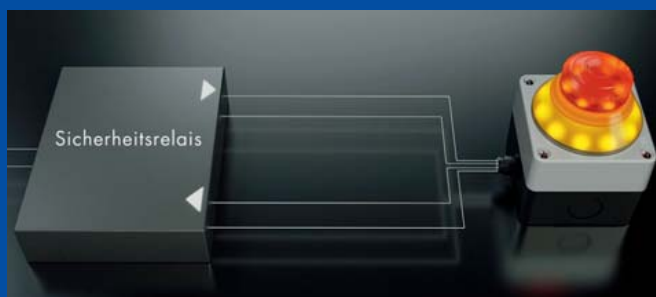
# → NOT-HALT

## aktiv/inaktiv Not-Halt-Tasten mit beleuchteter Statusanzeige

Der aktiv/inaktiv Not-Halt von SCHLEGEL bietet ein zusätzliches Plus an Sicherheit. Beim Aktiv/inaktiv wird die Funktionsfähigkeit über die Beleuchtung angezeigt: Ist der Not-Halt aktiv, leuchtet er deutlich sichtbar auf; ist er nicht ans System angeschlossen, bleibt er unbeleuchtet und ist damit nicht als Not-Halt erkennbar. Damit wird ausgeschlossen, dass im Gefahrenfall versehentlich ein inaktiver Not-Halt gedrückt wird. SCHLEGEL hat auch beim Aktiv/inaktiv unterschiedliche Varianten im Portfolio und zusätzlich einen Not-Halt mit Diagnoseeinheit entwickelt, die kontinuierlich den Zustand der Beleuchtung überwacht.

Das zeichnet den **aktiv/inaktiv Not-Halt** von SCHLEGEL aus:

- Eine Verwechslung von aktiven und inaktiven Not-Halt-Schaltern kann ausgeschlossen werden
- Sehr gute Sichtbarkeit auch bei schlechten Lichtverhältnissen
- Inaktive Not-Halt-Schalter müssen nicht mehr abgedeckt oder weggeschlossen werden



Not-Halt-Taster SIL\_QRBDOV00M125 mit Diagnoseeinheit in Verbindung mit einem Sicherheitsrelais



Im aktiven Zustand schnell erkennbar

## Der selbstüberwachende Not-Halt-Kontaktgeber

Auch sichere Not-Halt-Ketten sind wirkungslos, wenn der Kontaktgeber nicht fehlerfrei mit dem Not-Halt-Schalter verbunden ist. Die von SCHLEGEL entwickelten selbstüberwachenden Not-Halt-Kontaktgeber schaffen Abhilfe und gewährleisten auch bei nachlässiger Montage oder einer mechanischen Beschädigung die notwendige Arbeitssicherheit. Wird ein Kontaktgeber vom Betätiger getrennt, löst der selbstüberwachende Not-Halt-Kontaktgeber automatisch ein Signal aus und die Anlage wird abgeschaltet. Sie kann erst nach Beseitigung des Fehlers wieder in Betrieb genommen werden.



Automatische Abschaltung bei Trennung des Kontaktgebers von der Not-Halt-Taste

## Das zeichnet Not-Halt-Schalter von SCHLEGEL aus:

- Not-Halt-Schalter sind TÜV-zertifiziert und entsprechen der Norm EN 13850 und EN60947-5-5
- Einbauöffnungen: Ø 16,2 mm, Ø 22,3 mm, Ø 30,5 mm sowie 23 x 23 mm, 24 x 24 mm, 26 x 26 mm
- Deutlich sichtbare Schaltstellungsanzeige
- Drehentriegelung (in beide Richtungen) oder Zugentriegelung
- Dichtigkeit je nach Ausführung von IP65 bis zu IP69K
- Kontaktblöcke zwangsöffnend nach EN60947-5-1, ein- oder zweikanalig verfügbar
- Auch niedrige Ströme (5mA bei 24V oder weniger) zuverlässig schaltbar
- Für herkömmliche Kontaktgeber als auch für AS-Interface (Safety@Work) verfügbar



# → EINBAUBUCHSEN

Verbindung schaffen: Die Schnittstellen-Technologie der Einbaubuchsen bieten eine unkomplizierte Möglichkeit, Technikgrenzen zu überschreiten und Maschinen zugänglich zu machen. Einbaubuchsen verbinden getrennte Systeme und ermöglichen den Austausch von Daten über Systemgrenzen hinweg. SCHLEGEL bietet ein umfangreiches Sortiment an Einbaubuchsen mit einer Vielzahl an Anschlussarten, verschiedenen Einbauöffnungen und Varianten mit geringen Einbautiefen an, um vielfältigen Kundenanforderungen gerecht werden zu können.



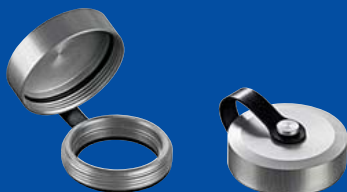
→ Schutzklappe aus TPE (IP67)



→ Schutzklappe **plombierbar** (IP67)



→ **plombierbare, robuste** Schutzklappe (IP65/IP67)



→ **robuste** Schutzklappe

**Schutzart IP69K**

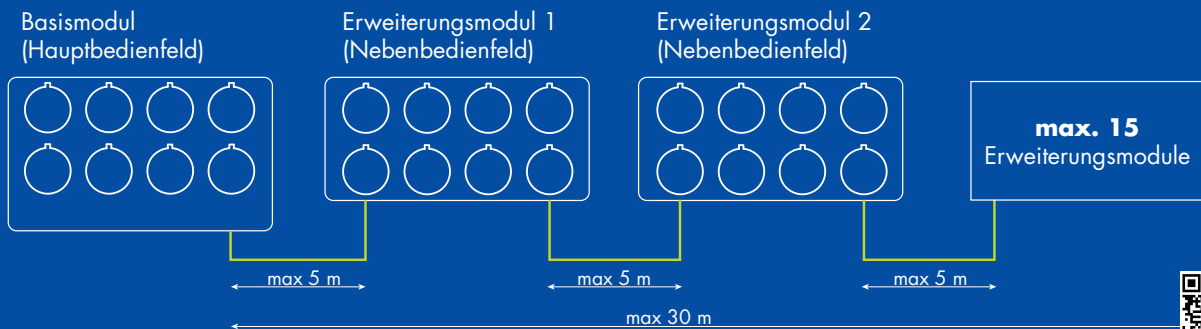
## Das zeichnet SCHLEGEL-Einbaubuchsen aus:

- Viele Anschlussarten: USB, RJ45, HDMI, M12, LWL.
- Einbaubuchsen für 4 Baureihen (Rontron-R-Juwel, Rontron-Q-Juwel, Oktron-Juwel, Quartron-Juwel, Kombitast-R-Juwel)
- Einbauöffnungen 22,3 mm, 23 x 23 mm, 24 x 48 mm, Adapterplatten für 30,5 mm-Einbaudurchmesser erhältlich (abhängig von Baureihe)
- Kabel- oder Direktanschluss
- Geringe Einbautiefen
- Passendes Zubehör



# → INDUSTRIELLE NETZWERKE

Feldbussysteme, Industrial Ethernet oder auch IO-Link gehören mittlerweile zum Standard im industriellen Umfeld. SCHLEGEL hat deshalb ein modulares Bussystem (MBS) entwickelt, das universell für viele Netzwerke einsetzbar ist. Mit dem MBS können bis zu 128 Befehlsstellen wie Drucktasten, Wahl-/Schlüsselschalter, Meldeleuchten usw. angesteuert und verwaltet werden. Das MBS ermöglicht eine schnelle, flexible und verkabelungsarme Bestückung der Bedientableaus oder Steuerungseinheiten.



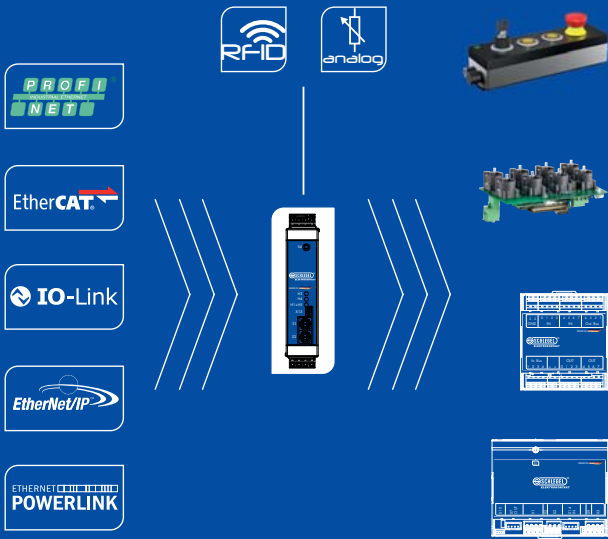
## Das zeichnet das modulare Bussystem von SCHLEGEL aus:

- Direkte Integration von Befehls-/Meldegeräten in industrielle Netzwerke
- Nur ein Anschluss für bis zu 128 Befehls-/Meldegeräte
- Basismodul kann mit bis zu 15 busunabhängigen I/O Modulen erweitert werden.
- Minimaler Verdrahtungsaufwand. Spart Zeit und Geld
- Höhere Flexibilität: Individuell anpassbar durch kundenspezifische Module
- Ein Wechsel des Bussystems ist durch Austausch des Basismoduls leicht und kostengünstig realisierbar
- SCHLEGEL bietet die standardisierten Module passend zu den jeweiligen Baureihen in einem Raster von 25 x 25 mm / 27 x 27 mm / 30 x 30 mm an.
- Kein starres System: Ändern sich die Anforderungen, kann das MBS jederzeit erweitert werden
- Vielfältig einsetzbar: Dank seines Aufbaus eignet sich das MBS für viele Einsatzgebiete

## Das SCHLEGEL-MBS ist für folgende Systeme erhältlich:

- AS-Interface
- Profinet I/O
- CANopen
- Ethernet IP
- Profibus
- IO-Link
- EtherCAT
- Powerlink





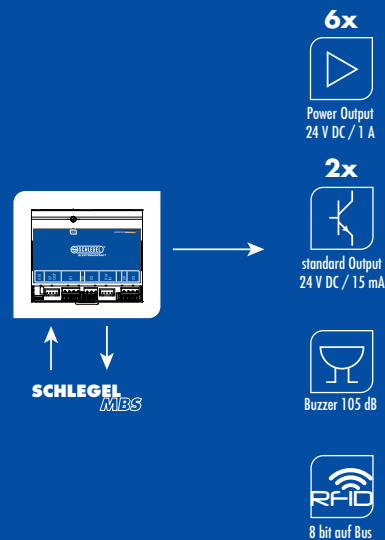
## Kompaktes Gateway für Industrial Ethernet

Für die Nutzung von Industrial Ethernet Systemen wie Profinet, Ethernet/IP, EtherCAT oder Powerlink hat SCHLEGEL ein Gateway mit internem 2-Port-Switch entwickelt, das neben dem eigentlichen Busknoten eine RFID-Schnittstelle und einen A/D-Wandler „on board“ hat. Zusätzlicher Vorteil des Gateways: Es ist extrem kompakt und kann überall platziert werden, um Funktionen wie zum Beispiel eine RFID-Benutzerverwaltung oder den Anschluss eines Potentiometers zu realisieren. Die im Gateway integrierte RFID-Steuerung baut auf dem Transponder-Management-System (TMS) von Schlegel auf.



## Erweiterungsmodul mit RFID-Steuerung

Auch die Erweiterungsmodule für die Systeme des Industrial Ethernet besitzen eine integrierte RFID-Steuerung, die ähnlich funktioniert wie beim Gateway. An den 8 Eingängen kann ein RFID-Lesegerät angeschlossen werden. Die vom Transponder gelesenen und in der RFID-Steuerung verarbeiteten Daten werden direkt auf das angeschlossene industrielle Ethernet gegeben. Die 8 Ausgänge können für die Integration weiterer Steuerungs- oder Bedienelemente benutzt werden. 2 E/A sind z.B. für die Ansteuerung eines Leuchtrings des RFID-Lesegeräts vorgesehen, 6 E/A für Verbraucher mit hoher Leistung, wie z.B. Industrielleuchten oder Ventilinseln - insgesamt bis zu 1 A.



# → RFID-SYSTEME

Mit einem RFID-System von SCHLEGEL können einfach und sicher Prozesse gesteuert oder Zugangsberechtigungen verwaltet werden. Die verschleißfreie RFID-Technik (Radio Frequency Identification), die auf dem Prinzip der kontaktlosen Kommunikation über Radiowellen basiert, eröffnet ein breites Feld an Anwendungsmöglichkeiten: Zeiterfassung, Fahreridentifikation, Ticketerfassung, Zugangskontrollen, Maschinensteuerung, Ladestationen, Kunden- oder Warenidentifikation, Produktschutz, Datenerfassung, Schlüsselschalterersatz, Objekterfassung/-verwaltung.

Ein RFID-System besteht aus der Steuerung, einem Lesegerät und einem Transponder (Tag) mit einem Mikrochip, auf dem größere Mengen an Daten gespeichert werden können. Damit ist es möglich, personen- oder produkt-spezifische Informationen zu übertragen und auszuwerten.

## Das zeichnet die RFID-Systeme von SCHLEGEL aus:

- **Zuverlässig:** Verschleißfrei, sehr robust und unempfindlich gegen Umwelteinflüsse
- **Einfach:** Schnelle Integration in Prozesse und Systeme
- **Flexibel:** Umfangreiche Einsatzmöglichkeiten in industriellen Umgebungen und darüber hinaus
- **Sicher:** durch kontaktlose Kommunikation über weltweit eindeutige Transponder UID
- **Minimiertes Sicherheitsrisiko bei Verlust:** Der Transponder (Schlüssel) wird aus dem System genommen und durch einen neuen ersetzt
- **Unkompliziert** und **flexibel** zu verwalten
- Sie finden das System, das zu Ihnen passt: SCHLEGEL bietet drei Varianten des RFID-System



## 3 Systemvarianten

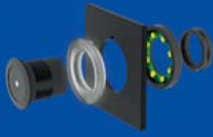
RFID-System					
Merkmale	Standard	SKS		TMS	
Variante	-	TRA	TCA	TRA	TCA
Einsatzmöglichkeit	für individuelle, spezielle Anforderungen; flexibel und frei konfigurierbar	für die einfache und schnelle Integration in bestehende Betriebsumgebungen		für den flexiblen Einsatz bei komplexen Anforderungen mit einer Software zur Verwaltung der Transponder	
Individuelle Programmierung	✓	✗	✗	✗	✗
Eigene Auswerteelektronik	✗	✓	✓	✓	✓
Benötigte Schnittstelle	USB / RS232	Keine	Keine	Keine	Keine
Ausgänge	Über SPS / IPC	3 Relais	5 Open-Collector	3 Relais	8 Open-Collector
Anzahl Transponder*	Unbegrenzt	25	25	Unbegrenzt	Unbegrenzt
Anzahl Berechtigungen*	Unbegrenzt	7	25	7	255
Gruppenberechtigungen	✓	✓	✗	✓	✓
Betriebsarten (Abfragemodus)	Zyklisch / Einzel	Zyklisch / Einzel	Zyklisch	Zyklisch	Zyklisch
Integration in Feldbussysteme**	Über SPS / IPC	✗	✓	✗	✓
Verwaltungssoftware	✗	✗	✗	✓	✓

\* Es ist theoretisch eine unbegrenzte Anzahl möglich

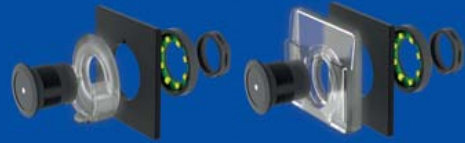
\*\* Über das modulare Bedienkonzept von Schlegel für folgende Feldbussysteme: Profibus, Profinet, CANopen, Ethernet IP, EtherCAT, Powerlink, IO-Link und AS-Interface



Als Zubehör zu seinen RFID-Systemen bietet SCHLEGEL an



Leuchtringe



beleuchtete Halterahmen für Transponder in Tropfenform und Kartenform, die den Status des Systems sofort deutlich machen.



# → GEHÄUSE

SCHLEGEL bietet hochwertige Gehäuse aus **Edelstahl** und **Kunststoff** an. Unsere Gehäuse bieten viel Platz im Inneren und besten Schutz gegen äußere Einflüsse. SCHLEGEL-Gehäuse verfügen über die Schutzarten IP65 bis IP69K.

Unsere neue Gehäuseserie probbox, die mehrfach mit Designpreisen ausgezeichnet wurde, überzeugt dabei als Flexibilitätswunder. Die bestückten Gehäuse gibt es für vier verschiedene Systeme: konventionelle Verdrahtung, IO-Link, AS-Interface und Funk. Alle Systeme sind mit einer Doppel-M12-Schnittstelle ausgestattet. Die probbox ist für bis zu 4 Befehlsstellen erhältlich und wird zudem als Leergehäuse geliefert.



Iso-Gehäuse (SIL...)



Not-Halt-Gehäuse (SIL...)



Iso-Gehäuse (proboxx)



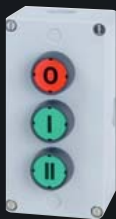
Edelstahlgehäuse (S4...)



kompaktes Gehäuse



ASI-Not-Aus-Iso-Gehäuse (SIL...)



bestückte Iso-Gehäuse (IRE..., IRL...)

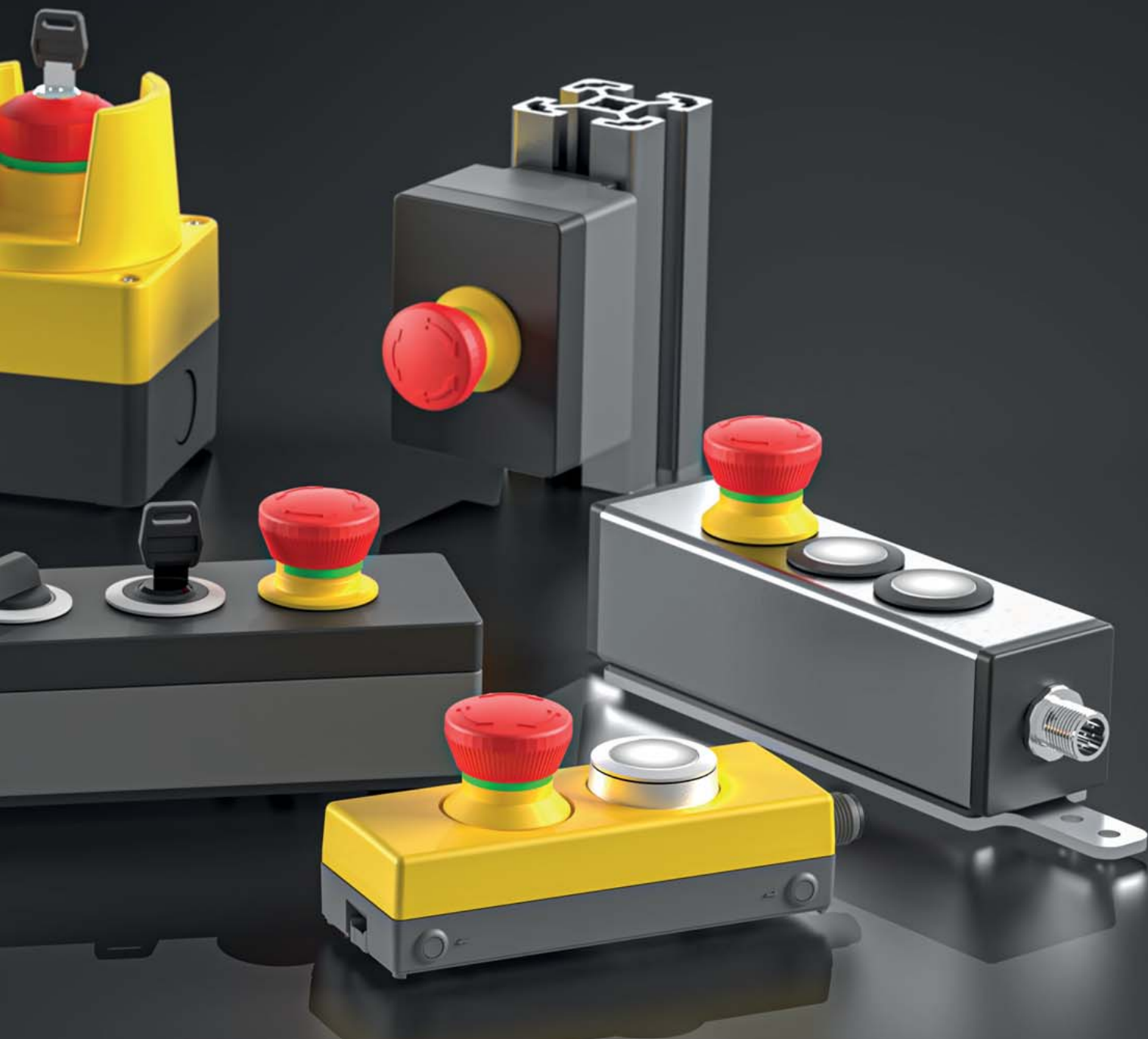


Iso-Gehäuse (DIRL...)



## Das zeichnet Gehäuse von SCHLEGEL aus:

- Große Materialvielfalt, passend für jeden Verwendungszweck
  - Gehäuse für Einbauöffnungen 16,2 mm, 22,3 mm, 30,5 mm, 23 x 23 mm, 24 x 24 mm oder 26 x 26 mm verfügbar
  - Für bis zu 8 Befehlsstellen
  - Schutzarten von IP65 bis IP69K, abhängig von der Gehäuseserie
  - Je nach Serie verschiedene Anschlussarten möglich: Kabeldurchführung, M12, Bussystem oder Funk
  - Als Leergehäuse oder bestückt lieferbar
- Verschiedene Größen: Von kompakt bis robust



# → FUNKSYSTEME

## Batterielose Funktasten

Komplett ohne Batterien kommen die SCHLEGEL-Funktasten aus, die auf der EnOcean-Technologie beruhen. Die zur Signalübertragung benötigte Energie wird durch den Schaltvorgang selber erzeugt (energy harvesting), die Module sind damit selbstversorgend und wartungsarm.

Batterielose Funktasten arbeiten zuverlässig in der Gebäudetechnik, der industriellen Automatisierung, der Fahrzeugindustrie und vielen anderen Bereichen. Die taktile Rückmeldung verdeutlicht den Schaltvorgang spürbar.

Die Übertragung des Funksignales erfolgt mit 868 MHz (zugelassen für Europa). Die Funkkontaktgeber (DFA16 / DFA22) sind für alle Betätiger des Schlegel-Produktsortiments geeignet, die über einen Hub von 6 mm verfügen.

## Das zeichnet batterielosen Funktasten von SCHLEGEL aus:

- Keine externe Energieversorgung notwendig
- Keine zusätzliche Verdrahtung erforderlich
- Reichweite bis 300 m (freies Feld)
- Einfache Programmierung
- Betriebstemperatur von -20° C bis 65° C
- EnOcean-lizenziert
- Kombinierbar mit Tastern und 2-stelligen Wahl-/Schlüsselschaltern
- Entsprechend den Richtlinien R&TTE 1999/5EC, 89/336/EC



## proboxx

In Arbeitsumgebungen, in denen Kabelverbindungen unerwünscht oder nicht möglich sind, ist eine Funklösung die Technik der Wahl. Für die neue Gehäuselinie proboxx wird deshalb auch eine Variante mit Funk-Schnittstelle angeboten, um Maschinen zu steuern oder Geräte zu bedienen. Die Funklösung ist in der Handhabung unkompliziert und auch über größere zu überbrückende Strecken sicher in der Anwendung.

Das Funksystem besteht aus einer Sender- und einer Empfängereinheit, die auf der bewährten sWave-Technologie von Steute aufbauen. Die Sendeelektronik wird mit einer Longlife-Batterie betrieben. Eine Status-LED zeigt den erfolgreichen Schaltvorgang an.

### Das zeichnet die Funklösung der proboxx aus:

- Frequenzbereich von 868 MHz (zugelassen für die EU und China)
- Reichweite im freien Feld bis zu 450 m und in Innenräumen bis zu 40 m
- Bis zu 40 Sender (Taster, Schalter) können mit einem Empfänger verwaltet werden
- Status-LEDs (Batterie-Überwachung)
- 4 potenzialfreie Relaisausgänge (NO) am Empfänger
- Lernmodus (Zuordnung der Ausgänge)



# → FUSSTASTER

Robuste Leichtmetall-Gehäuse, Widerstandsfähigkeit und extreme Langlebigkeit kennzeichnen die Fußtaster von SCHLEGEL. Fußtaster werden als alternative Bediengeräte an Anlagen und Maschinen eingesetzt, wo eine Betätigung des Tasters per Hand nicht möglich oder nicht sinnvoll ist.

## Das zeichnet Fußtaster von SCHLEGEL aus:

- Rotes, den ganzen Taster überdeckendes Pedal, rutschsicher durch Quer-Riffelung
- Geschützt angebrachte, öl- und chemikalienbeständige Gummi-Membrane
- Dichtigkeit gegen Staub und Feuchtigkeit sowie Strahlwasser nach Schutzart IP65
- Hubbegrenzung schützt vor mechanischer Überbelastung
- Schutzklasse: II (Schutzisolierung)
- Auch bei Extremtemperaturen von -30 °C bis 70 °C einsetzbar
- Mechanische Lebensdauer: 1 Mio. Schaltspiele
- Elektrische Lebensdauer (Nennlast): 1 Mio. bei 250 V/10(6) A





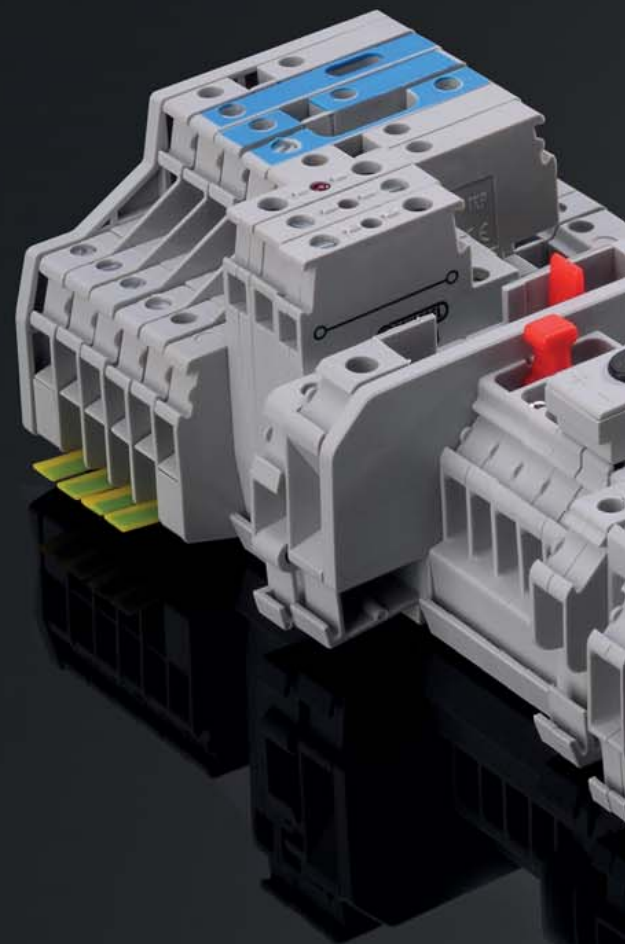
# → REIHENKLEMMEN

SCHLEGEL-Reihenklemmen sind aus hochwertigen Materialien gefertigt und können einfach, schnell sowie platzsparend montiert werden. Sie werden vorzugsweise in elektrischen Maschinensteuerungen, in Schalt-, Verteilungs- und Messanlagen sowie im Aufzug- und Apparatebau eingesetzt.

Unser umfangreiches Reihenklemmen-Sortiment umfasst Standardklemmen mit Schraubanschluss aller gängigen Nennquerschnitte.

## Das zeichnet Reihenklemmen von SCHLEGEL aus:

- Breites Sortiment an Durchgangsklemmen (auch schienenlose), Trennklemmen, Kombinationsklemmen, Initiatorreihenklemmen, Verteilerreihenklemmen, Sicherungsklemmen, Schutzleiterklemmen, Huckepackklemmen
- Für Stark- und Schwachstrom, Gleich- und Wechselstrom geeignet
- Für die Montage auf Hutschienen, für Schraubbefestigung und für Printanschlüsse erhältlich
- Mit Dioden lieferbar
- Teilweise inklusive Sicherungshalter
- Umfangreiches Zubehörprogramm







# → KUNDENSPEZIFISCHE LÖSUNGEN

Ihr Bedienpult oder Ihr Steuerstand stellen besondere Anforderungen an Design und Funktionalität? Wo Standardprodukte nicht passen, setzt unsere Entwicklungsabteilung an. Zögern Sie nicht mit kniffligen Herausforderungen an uns heranzutreten: Mit unserer großen Erfahrung als Hersteller elektrischer Steuerungen sowie dem Know-how aus zahlreichen erfolgreich realisierten Projekten sind wir Ihr kompetenter Partner. Wir entwickeln mit Ihnen Ihre individuelle Lösung – von einer außergewöhnlichen Kontaktbestückung bis zum komplett inhouse gefertigten Plug-and-Play-Produkt.

Unsere Mitarbeiter in der Entwicklung arbeiten in der Lösungsfindung eng mit dem Kunden zusammen. Auf Basis unseres umfangreichen Befehlsgeräteprogramms können wir passgenaue kundenspezifische Varianten realisieren.

In etlichen Branchen werden maßgeschneiderte SCHLEGEL-Steuerpulte, mobile Panels oder Bedientableaus eingesetzt – im Maschinenbau ebenso wie in der Medizintechnik, dem Fahrzeugbau oder für die Steuerung von Schiffen.

## Diese Vorteile bietet SCHLEGEL:

- Umfangreiches SCHLEGEL-Befehlsgeräte-Programm als Basis
- Individuell nach Kundenwünschen gefertigt
- Zahlreiche Individualisierungskomponenten möglich
- Panels können auch mit unterschiedlichen Bussystemen realisiert werden
- Der Anschluss am Befehlsgerät wird auf Kundenwunsch mit entsprechendem Anschluss-System bzw. Schnittstelle aufbereitet
- Alles aus einer Hand



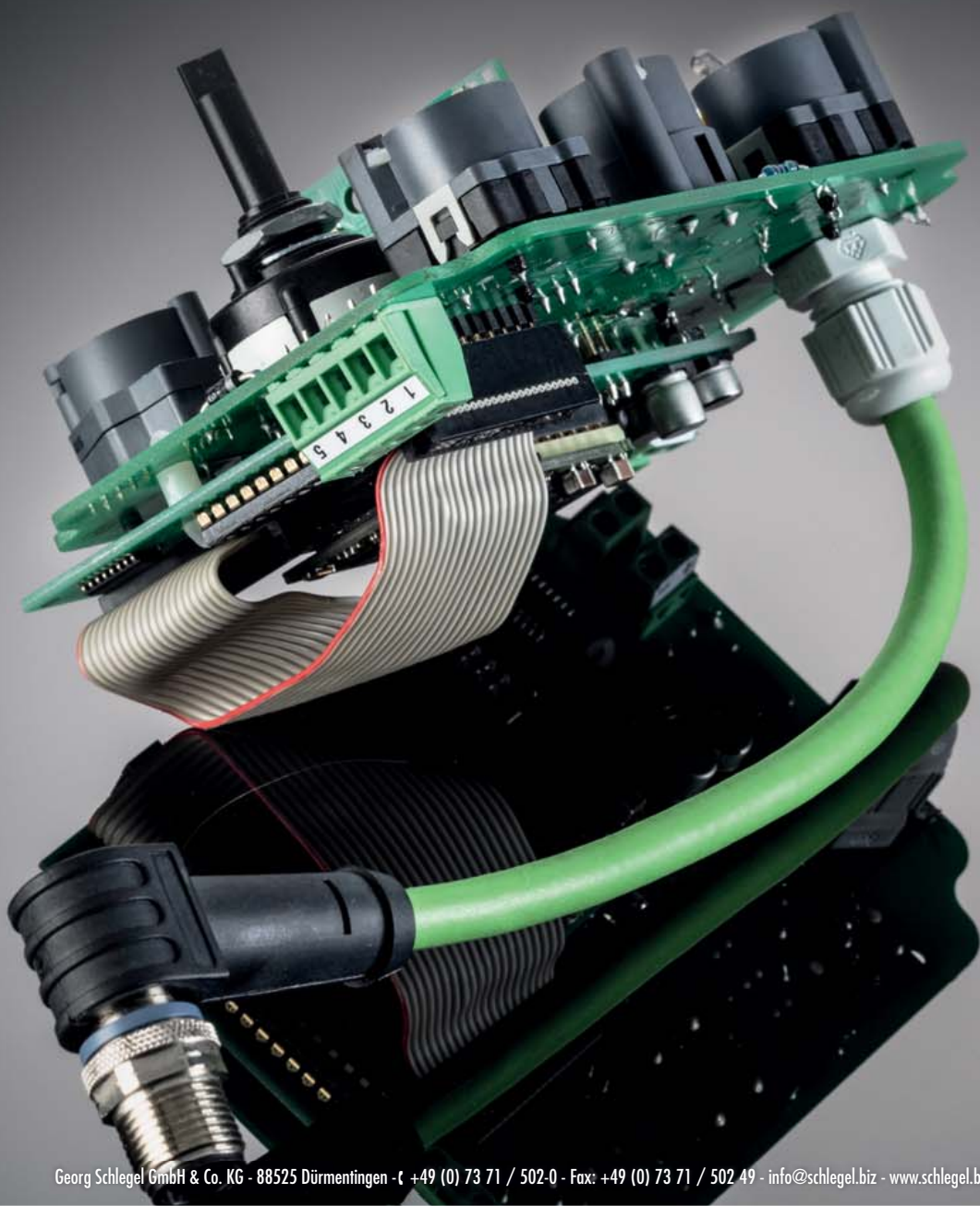
Nehmen Sie Kontakt  
mit uns auf



Wir beraten Sie ausführlich  
und unverbindlich



Zusammen mit Ihnen finden wir  
eine passende Lösung um das  
beste Ergebnis zu erzielen





Georg Schlegel GmbH & Co. KG  
Kapellenweg 4  
88525 Dürmentingen / Germany

☎ +49 7371 502-0  
📠 +49 7371 502 49  
@ info@schlegel.biz  
🌐 www.schlegel.biz



## Weitere SCHLEGEL-Gesellschaften

Schlegel Elektrokontakt GmbH  
Schönbachstr. 93  
04299 Leipzig / **Germany**

☎ +49 (0)341 / 8 68 72-0  
📠 +49 (0)341 / 8 68 72 43  
@ leipzig@schlegel.biz  
www.schlegel.biz

Georg Schlegel Vertriebs Ges.mBH  
Samuel Morse-Straße 7  
2700 Wiener Neustadt / **Austria**

☎ +43 (0)2622 / 81313  
📠 +43 (0)2622 / 81313-19  
@ schlegel@schlegel.at  
www.schlegel.at

Schlegel USA Inc.  
711 Jefferson Avenue, Cliffside Park  
New York 07010 / **USA**

☎ +1 (917)900 / 3002  
📠 +1 (917)580 / 6243  
@ sales@schlegelusa.com  
www.schlegelusa.com

Schlegel Electronics (Guangzhou) Co. Ltd.  
Unit 821, Block G1, 31 Kefeng Road  
Huangpu District, Guangzhou 510663 / **China**

☎ +861 3902309384  
@ wei@schlegel.com.cn  
www.schlegel.com.cn