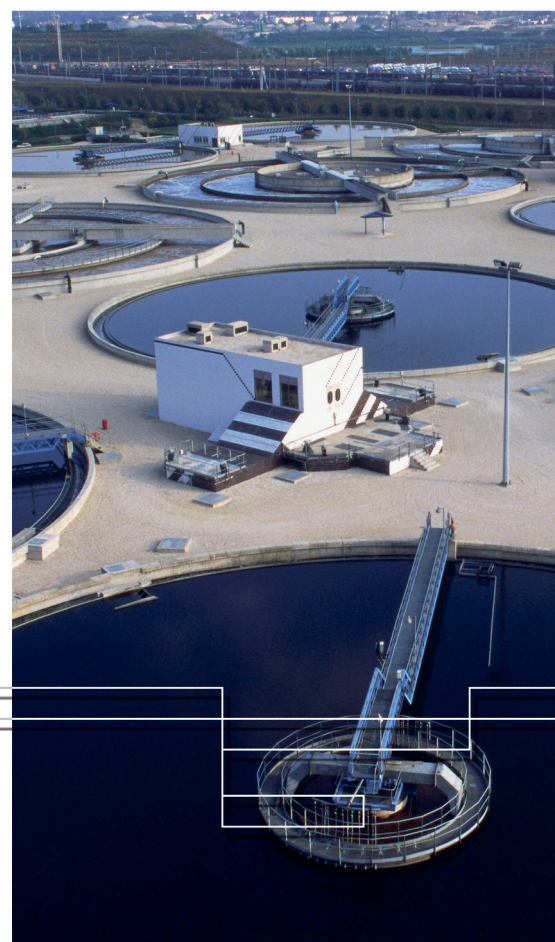


Gehäusesysteme

Ed. 03

Für Anwendungen im
Innen- und Außenbereich



GE imagination at work

C.2 VMS

Anwendungsbereiche / e-catalogue

Kleingehäuse aus Isolierstoff

Wandschränke aus Isolierstoff

Modulare Systemgehäuse (Wand)

Systemgehäuse

Kabelverteilerschränke

Unterflurschränke

Klimatisierung

Allgemeines Zubehör

Technische Werte

Artikelverzeichnis

A

B

C

D

E

F

G

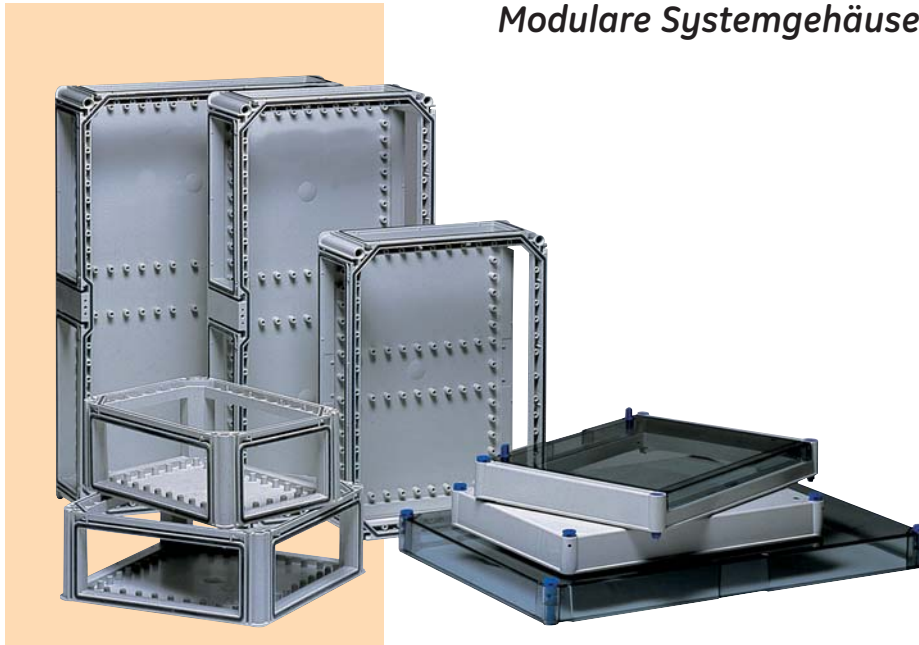
H

I

X



Modulare Systemgehäuse



Anwendungen

- Industrie
- Energieversorgung
- Verteilungen
- Steuerungstechnik
- Niederspannungs-Verteilungen

Normen

IEC 60439-1	EN 60439-1
IEC 60529	EN 60529
IEC 62208	EN 62208
DIN VDE 0660 - Teil 500	
BS 5486 Part 1	

Approbationen



- Einzelgehäuse: Typ 2, 3, 3R, 3S, 5, 12 und 12K
- Kombination: Typ 2, 3, 3R, 3S, 5, 12 und 12K



- Kombination mit Flanschteiler 853063: Typ 2 und 3R
 - Gehäuse mit Klappdeckel: Typ 2, 5, 12 und 12K
 - Gehäuse mit Außenscharnier: Typ 2
- Verfügbar auf Anfrage



Eigenschaften

- Die Reihe besteht aus 5 Gehäusegrößen basierend auf einer 100 mm Teilung.
- Die innovative Verbindungstechnik ermöglicht eine schnelle und einfache, sowie werkzeuglose Kombination jeglicher Art.
- Offene Gehäuseseiten ermöglichen optimalen Zugang für Verdrahtung und Montage auch nach Verbindung der Gehäuse.
- Die seitlichen Öffnungen können mit Verschluss- oder Kombiflanschen verschlossen werden. Die Flansche ergeben eine ebene Gehäuseseite.
- Jedes große Gehäuse ist ein Vielfaches eines kleineren. Auch die Befestigungspunkte mit einer Schrittweite von 25 mm im Boden und am oberen Gehäuserand sind jeweils ein Vielfaches des kleinsten Gehäuses.
- Das Gehäuseunterteil und die Kabelflansche sind aus glasfaser-verstärktem Polycarbonat gefertigt (lichtgrau, RAL 7035). Die Deckel sind entweder aus transparentem oder licht-grauem (RAL 7035) Polycarbonat hergestellt.
- Eine Vielzahl an Zubehör wie Montage-, Abdeckplatten, Erhöhungsrahmen, ... machen VMS zu einem kompletten System für Energieverteilung und Steuerungstechnik.
- VMS Gehäuse sind halogen-frei.
- VMS Gehäuse bieten optimalen Bediener- und Anlagenschutz durch Schutzisolierung \square und Schutzart IP65 entsprechend IEC 60529 und EN 60529.

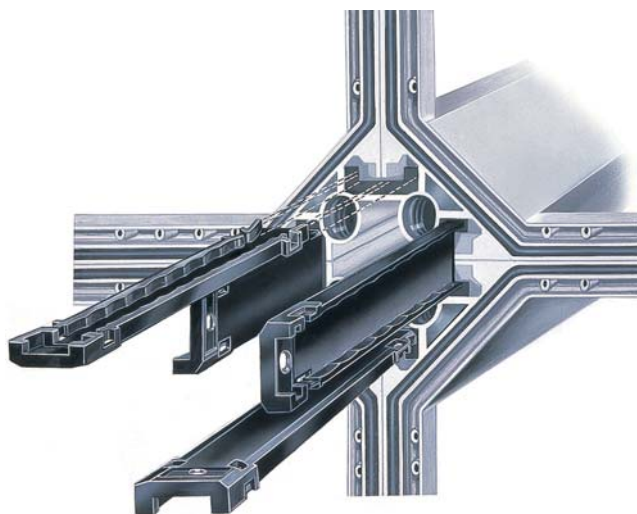


- Maßzeichnungen ● Seite 1.22
- Ausschreibungstexte ● Seite 1.56
- Verlustleistungstabellen ● Seite 1.74



Verbindungstechnik

Die Gehäuse werden mittels Gehäuseverbinder in den Ecken verstiftet. Diese Gehäuseverbinder sind passend für alle Gehäusegrößen.

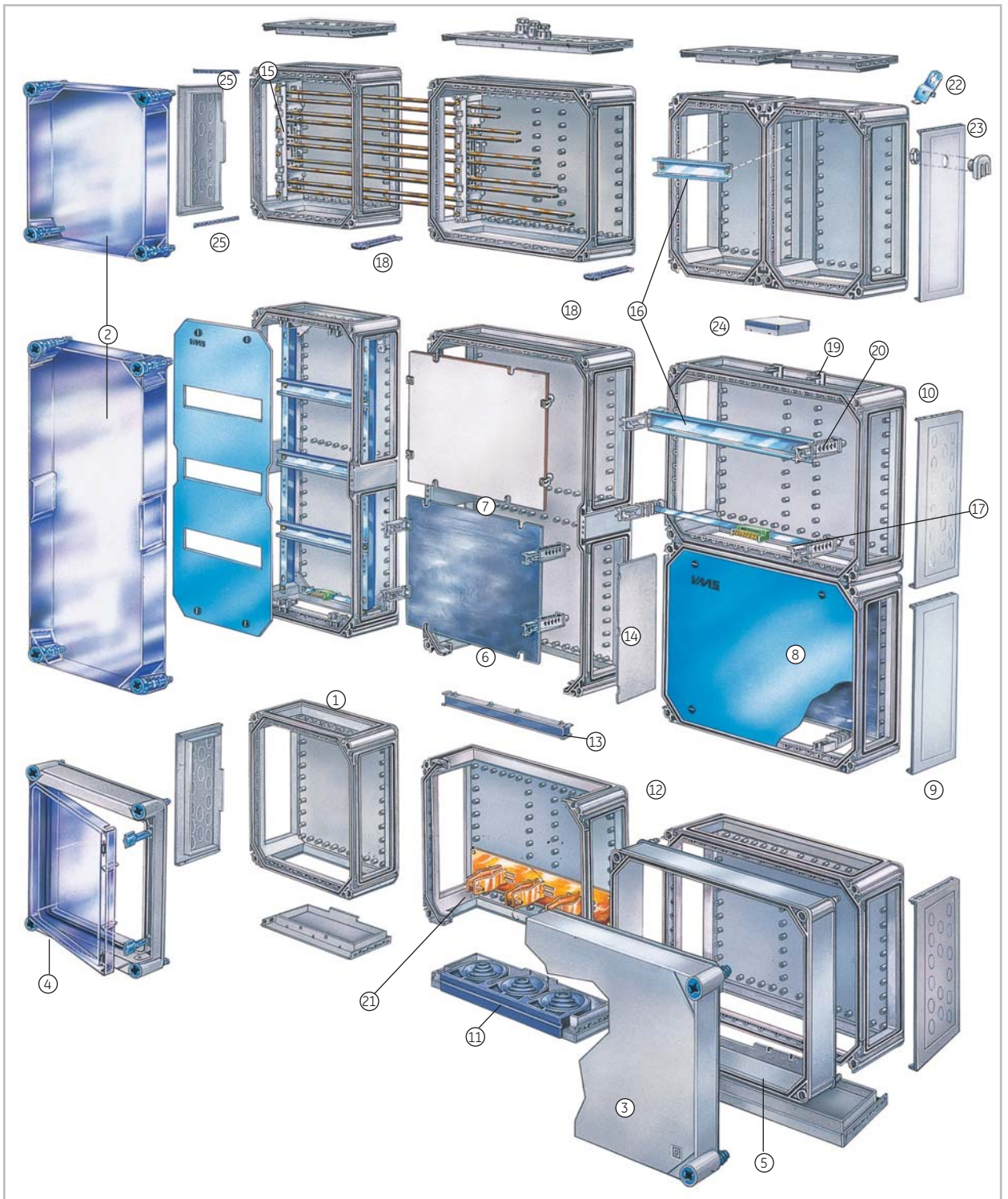


Flanschplatten

Kombi- oder Verschlussflansche werden seitlich eingeklipst und mittels Flanschstiften gesichert.



Modulare Systemgehäuse



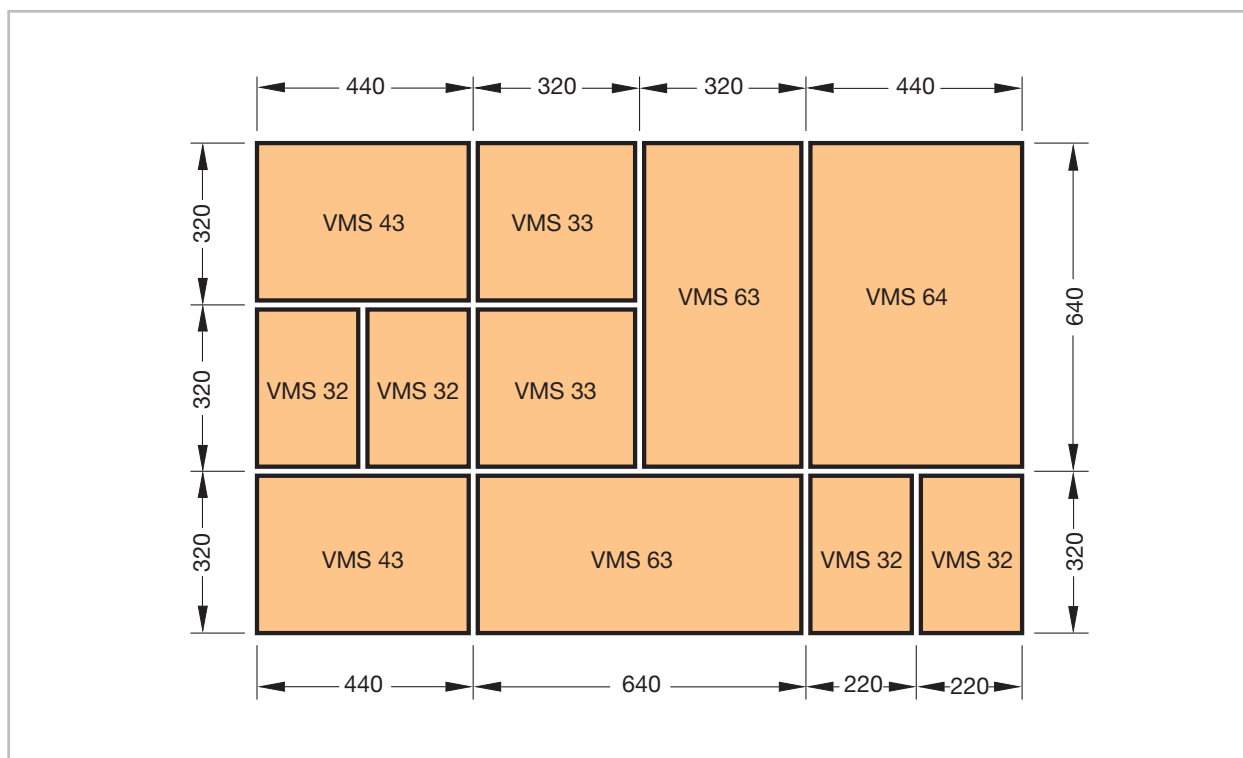
- | | | |
|--|-------------------------|--------------------------------------|
| ① Gehäuseunterteil | ⑩ Kombiflansch | ⑲ Flanschsteiler-Befestigungsklammer |
| ② Deckel, transparent | ⑪ Kabeleinführung | ⑳ Universal Montagehalter |
| ③ Deckel, lichtgrau | ⑫ Kabelzugentlastung | ㉑ Schelle Kabelzugentlastung |
| ④ Klappdeckel | ⑬ Flanschsteg | ㉒ Wandmontagelasche |
| ⑤ Erhöhungsrahmen | ⑭ Trennwand | ㉓ Belüftungstutzen |
| ⑥ Montageplatte, Stahlblech | ⑮ Sammelschienenstützer | ㉔ Flanschsteiler 2 x 220 mm |
| ⑦ Montageplatte, Isolierstoff (Pertinax) | ⑯ DIN-Tragschiene | ㉕ Flanschstift |
| ⑧ Abdeckplatte | ⑰ Tragschiene 12 x 2 mm | |
| ⑨ Verschlussflansch | ⑱ Gehäuseverbinder | |



Technische Daten

Schutzart entsprechend IEC 60529	
Einzelgehäuse und Gehäusekombination	IP65
mit Flanschsteiler 2 x 220	IP44
mit Erhöhungsrahmen	IP65
mit Kabeleinführung	IP43
mit Flanschsteg	IP55
Schutzgrad gegen mechanische Beanspruchung entsprechend EN50102	
Gehäuseunterteil + Flanschplatten + Deckel	IK08
Klappdeckel	IK07
Material	
Gehäuseunterteil + Flanschplatten	Glasfaser-verstärktes Polycarbonat
Deckel	Polycarbonat
Deckelschrauben	Polyamid
Dichtungen	PUR, Neopren
Temperaturbeständigkeit	
Material	siehe Seite I.6
Dauerbetrieb	-20°C bis +80°C
Farben	
Gehäuseunterteil + Flanschplatten	RAL 7035
Deckel	RAL 7035 / transp.
Schutzmaßnahme	Schutzisolierung <input checked="" type="checkbox"/>
Bemessungsbetriebsspannung	690VAC / 800VDC
Bemessungsisolationsspannung	690VAC
Bemessungsstrom	max. 1250A
Bemessungskurzzeitstrom	max. 30kA (0.3 s.)
Bemessungsstossstromfestigkeit	max. 65kA Spitze
Normen	
	EN 60439-1
	DIN VDE 0660 - Teil 500
	BS 5486 Part 1
	IEC 60439-1

Empfohlene Kombinationen für optimale Modularität



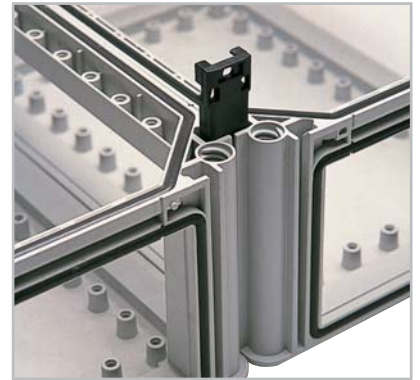
Eigenschaften und Vorteile



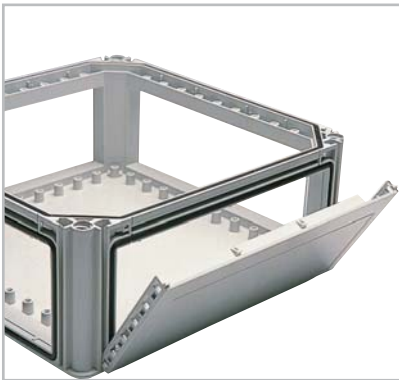
Modulare Abmessungen von 100 mm in Höhe und Breite, verfügbar in fünf Abmessungen:
 320 x 220 mm 320 x 320 mm
 440 x 320 mm 640 x 320 mm
 640 x 440 mm



Deckel-Auswahl: transparent, licht-grau, scharniert, einheitliches Design und Tiefe.



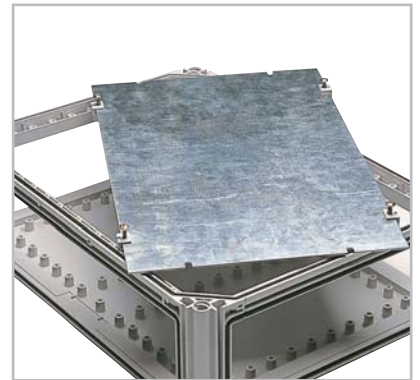
Zeitsparende Montage durch Gehäuseverbinder - Stecktechnik.



Kombi- oder Verschlussflansche werden seitlich eingeklipst und mittels Flanschstiften gesichert.



Die Flansche ergeben eine ebene Gehäuseseite.



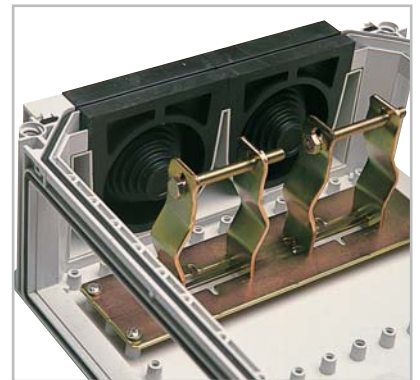
Rechteckige Montageplatten (2 mm aus Metall oder 5 mm aus Isolierstoff-Pertinax) inkl. Montageset. Nutzbare Montagetiefe ist optimiert und nicht von der Plattenstärke abhängig.



Universeller Montagehalter für schraubenlose und tiefenverstellbare Montage von Tragschienen und Montageplatten. Der Montagehalter rastet ein.



Flanschstege können nach der Verdrahtung eingelegt werden (bei 320 und 440 mm Seiten).



Kabeleinführung und Kabelzugentlastung für Leitungen bis max. Ø 75 mm können an der 320mm Seite (für 2 Leitungen) oder an der 440mm Seite (für 3 Leitungen) montiert werden.

Intro

A

B

C

D

E

F

G

H

I

X

Modulare Systemkomponenten

Rabattgruppe 58

							
			VMS 32	VMS 33	VMS 43	VMS 63	VMS 64
	Gehäuseunterteil 4 offene Seiten	H x B x T	320 x 220 x 130	320 x 320 x 130	440 x 320 x 130	640 x 320 x 130	640 x 440 x 130
		Typbez.	MB32	MB33	MB43	MB63	MB64
		Artikelnr.	853000	853001	853002	853003	853004
		VE	4	2	2	1	1
	Deckel, transparent inkl. Deckelschrauben	H x B x T	320 x 220 x 50	320 x 320 x 50	440 x 320 x 50	640 x 320 x 50	640 x 440 x 50
		Typbez.	MCT32	MCT33	MCT43	MCT63	MCT64
		Artikelnr.	853005	853006	853007	853008	853009
		VE	4	2	2	1	1
	Deckel, lichtgrau inkl. Deckelschrauben	H x B x T	320 x 220 x 50	320 x 320 x 50	440 x 320 x 50	640 x 320 x 50	640 x 440 x 50
		Typbez.	MCG32	MCG33	MCG43	MCG63	MCG64
		Artikelnr.	853010	853011	853012	853013	853014
		VE	4	2	2	1	1
	Klapptopf 215° Öffnung	H x B x T		320 x 320 x 50	440 x 320 x 50		
		Typbez.		MCH33	MCH43		
		Artikelnr.	-	853015	853016	-	-
		VE		2	2		
	Erhöhungsrahmen inkl. Befestigungsschrauben	H x B x T	320 x 220 x 75	320 x 320 x 75	440 x 320 x 75	640 x 320 x 75	640 x 440 x 75
		Typbez.	MEF32	MEF33	MEF43	MEF63	MEF64
		Artikelnr.	853030	853031	853032	853033	853034
		VE	4	2	2	1	1
	Montageplatte Stahlblech, 2 mm inkl. Befestigungsset	H x B	260 x 160	260 x 260	380 x 260	580 x 260	580 x 380
		Typbez.	MMPM32	MMPM33	MMPM43	MMPM63	MMPM64
		Artikelnr.	853068	853069	853070	853071	853072
		VE					
	Isolierstoff, Pertinax, 5 mm inkl. Befestigungsset	H x B	260 x 160	260 x 260	380 x 260	580 x 160	580 x 380
		Typbez.	MMPI32	MMPI33	MMPI43	MMPI63	MMPI64
		Artikelnr.	853113	853114	853115	853116	853117
		VE	1-10	1-10	1-10	1-10	1-10
	Abdeckplatte Isolierstoff, 2 mm inkl. Befestigungsset	H x B	301 x 201	301 x 301	421 x 301	621 x 301	621 x 421
		Typbez.	MCP32	MCP33	MCP43	MCP63	MCP64
		Artikelnr.	853103	853104	853105	853106	853107
		VE	1-10	1-10	1-10	1-10	1-10

Intro

A

B

C

D

E

F

G

H

I

X



Kombiflansche				
Seite (mm)	Metrische Vorprägungen	Typbez.	Artikelnr.	VE
220	3 x M32/M25 + 3 x M20	MEP21M	855029	1/10
220	1 x M50/M40 + 4 x M25/M20	MEP22M	855030	1/10
320	3 x M50/M40 + 4 x M16	MEP32M	855032	1/10
320	17 x M20	MEP33M	855033	1/10
320	1 x M50/M40 + 2 x M32/M25 + 4 x M25/M20	MEP34M	855034	1/10
320	12 x M25/M20	MEP35M	855035	1/10
320	4 x M40/M32 + 3 x M20	MEP36M	855036	1/10
440	1 x M40/M32 + 16 x M25/M20	MEP41M	855037	1/10
440	1 x M50/M40 + 2 x M40/M32 + 8 x M25/M20	MEP42M	855038	1/10



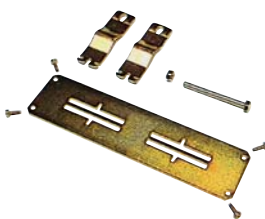
Verschlussflansche (glatt)

MEP20	853017	1/10
Seite 220 mm		
MEP30	853020	1/10
Seite 320 mm		
MEP40	853027	1/10
Seite 440 mm		



Kabeleinführung

MCE3	853082	1/5
Seite 320 mm - Kabel Ø max.: 2 x 75 mm		
MCE4	853083	1/5
Seite 440 mm - Kabel Ø max.: 3 x 75 mm		



Kabelzugentlastung

Inkl. einer Kabelschelle
Kabel Ø max.: 75 mm

MSRCC3	853036	1/5
Seite 320 mm		
MSRCC34	853037	1/5
Seite 440 mm		



Kabelschelle

Zur Befestigung an Kabelzugentlastung
Kabel Ø max.: 75 mm

MCC	853035	1
-----	--------	---



Flanschsteg

Zum Einlegen von Kabeln mit großem Querschnitt (von vorne)

MBR3	853073	1
Seite 320 mm		
MBR4	853074	1
Seite 440 mm		

Gehäuseverbinder

MPB	853059	20
-----	--------	----

Zum Verbinden der Gehäuseunterteile



Flanschstifte

MPP	853055	10
-----	--------	----

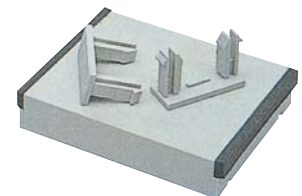
Zur Verriegelung der Flansche.



Flanschsteiler 2 x 220

MCS	853063	1
-----	--------	---

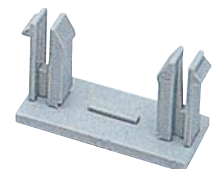
Zum Verbinden zweier 220 mm Gehäuseseiten an einer 440 mm Gehäuseseite.
Inkl. Montagezubehör.



Verbindungsklammer

MBC	853062	10
-----	--------	----

Zum individuellen Verbinden

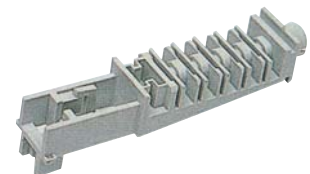


Universal Montagehalter

MUS	853060	10
-----	--------	----

Zur Befestigung von:

- Montage- und Abdeckplatten
- DIN-Tragschienen
- Tragschienen 12 x 2
- Kupferschiene 15 x 3



Universal Montagehalter 320

	855084	10
--	--------	----

Geeignet für DIN-Tragschienen, Montageplatten und Sammelschienen.
Passend für Gehäuseseiten ≥ 320 mm



Zubehör (Fortsetzung)

Rabattgruppe 58



DIN-Tragschiene		
Inklusive zwei Universal Montagehalter		
MPD2	853094	1
Seite 220 mm		
MPD3	853095	1
Seite 320 mm		
MPD4	853096	1
Seite 440 mm		
MPD6	853269	1
Seite 640 mm		

Deckelschraube (Ersatz)		
MFC	853057	1
Set mit 4 Stück.		



Schnurscharnier		
MSH	853061	1
Gehäuseunterteil muß vor Montage des Schnurscharniers befestigt werden		
Set mit 2 Stück.		



Tragschiene 12 x 2 mm		
Zur Montage von Klemmen		
Inklusive zwei Universal Montagehalter.		
Klemmen siehe Seite I.7		
MPF2	853097	1
Seite 220 mm		
MPF3	853098	1
Seite 320 mm		
MPF4	853099	1
Seite 440 mm		

Scharnier		
MBH	853340	1 Set
Zur Montage des Scharniers müssen Bohrungen in das Gehäuseunterteil und den Deckel eingebracht werden. Jedes Set besteht aus: zwei Scharnieren, Schrauben, Dichtringe, Bohrerschablone und Montageanleitung. Set mit 2 Stück.		



Trennwand		
Zur inneren Trennung verbundener Gehäuse		
MPP2	853065	1
Seite 220 mm		
MPP3	853066	1
Seite 320 mm		
MPP4	853067	1
Seite 440 mm		

Fingergriff		
LSTG	853058	1 Set
Für Deckelschraube oder Schnurscharnier.		
Set mit 4 Stück.		

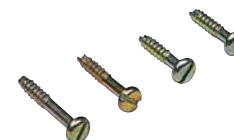


Selbstschneidende Schraube		
Zur Montage im Gehäuseunterteil		
MSU13	853100	50
5 x 13		
MSU16	853101	50
5 x 16		
MSU22	853102	50
5 x 22		



Wandmontagelaschen		
MMB	853064	1 set
Set mit 4 Stück inkl. Schrauben.		
- aus Edelstahl		
- Außenbefestigung		
- Befestigung durch Hohlraum in den Gehäuseecken		
- Montage erforderlich vor Befestigung eines Erhöhungsrahmens oder Scharnieren		
- Drei Montagepositionen möglich (0°, 45°, 90°)		

Zur Montage von Komponenten auf Montageplatten (Metall)		
ZT2515	851384	500
6 x 16 <small>(Rabattgruppe 50)</small>		
ZT2522	851385	500
6 x 22		



Abdeckstreifen <small>(Rabattgruppe 50)</small>		
VPWPVC	828056	1m
Für 45 mm Ausschnitt		



Belüftungstutzen (IP45)		
MVG	853123	1 Set
Zwei Stück je Gehäuse zur Belüftung und Vermeidung von Kondensation.		
Bohrungs-Durchmesser im Gehäuse 19 mm - Set mit 2 Stück.		

Beschriftungsstreifen <small>(Rabattgruppe 50)</small>		
VBS	851321	1m
Selbstklebend		



Intro

A

B

C

D

E

F

G

H

I

X



Zubehör (Fortsetzung)

Rabattgruppe 58



Schraube für Erhöhungsrahmen

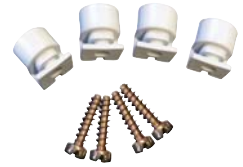
853056 4

Ersatz

Befestigungsset für Montageplatte

853054 1

Ersatz, für Stahl oder Pertinax



Befestigungsset für Abdeckplatte

853053 1

Ersatz

Intro

A

B

C

D

E

F

G

H

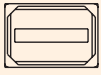
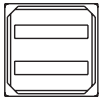
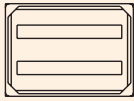
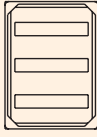
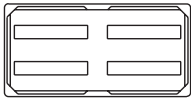
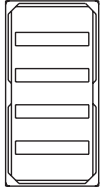
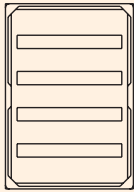

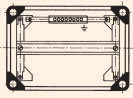
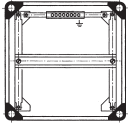
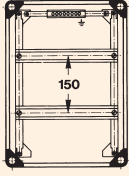
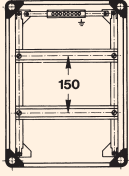
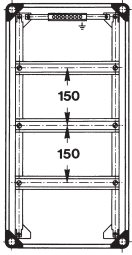
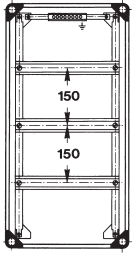

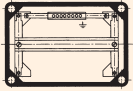
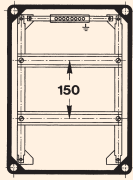
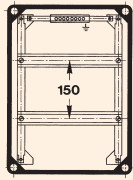
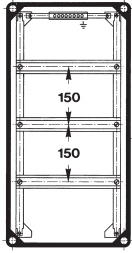
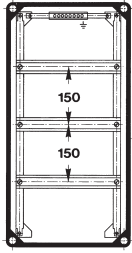

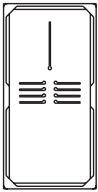
I

X



Vormontierte Funktionsgehäuse

Rabattgruppe 58

Typ	VMS 32	VMS 33	VMS 43	VMS 63	VMS 64
<p>Normfeldgehäuse</p> <p>Ohne Deckel und Flansche zur Aufnahme von Reiheneinbaugeräten</p> <ul style="list-style-type: none"> - Gehäuseunterteil allseits offen - Montagerahmen mit Erdungsschiene und Abdeckplatte - mit PE-Klemme <p>Tragschienen-Abstand 125 mm Deckel siehe Seite I.7</p>			 	 	
	320 x 220	320 x 320	320 x 440 (quer)	320 x 640 (quer)	640 x 440
	14 TE MFR235 853125	28 TE MFR335 853127	40 TE MFR345 853266	56 TE MFR365 853267	80 TE MFR645 853268
			440 x 320 (hoch)	640 x 320 (hoch)	
			42 TE MFR435 853129	56 TE MFR635 853131	
 <p>Normfeldgehäuse</p> <p>Inklusive:</p> <ul style="list-style-type: none"> - Gehäuseunterteil allseits offen - Montagerahmen mit Erdungsschiene und Abdeckplatte - transparenter Klappdeckel (VMS 33 - VMS 43) - transparenter Deckel (VMS 32 - VMS 63) <p>Tragschienen-Abstand 150 mm</p>			 	 	
	320 x 220 x 179	320 x 320 x 179	440 x 320 x 179	640 x 320 x 179	
	14 TE MFRCT32 853124	14 TE MFRCH33 853126	28 TE MFRCH43 853128	42 TE MFRCT63 853130	
 <p>Normfeldgehäuse</p> <p>Inklusive:</p> <ul style="list-style-type: none"> - Gehäuseunterteil mit 4 geschlossenen Seiten - Mit Kombiflanschen oben: 17 x M20 unten: 1xM50/40 + 2xM40/32 + 8xM25/20 - seitlich: glatt - Rahmen mit PE-Klemme und Abdeckplatte <p>transparenter Klappdeckel (VMS 43) transparenter Deckel (VMS 32 - VMS 63)</p>			 	 	
	320 x 220 x 179		440 x 320 x 179	640 x 320 x 179	
	14 TE 853159		28 TE 853160	42 TE 853161	
<p>Zählergehäuse</p> <p>Ohne Deckel und Flansche</p> <p>Mit eingebauter Zählertragplatte aus Isolierstoff und Zählerbefestigungsschrauben</p> <p>Deckel siehe Seite I.7</p>					
			440 x 320 MFEM4 853250	640 x 320 MFEM6 853251	

- Intro
- A
- B
- C
- D
- E
- F
- G
- H
- I
- X



Vormontierte Funktionsgehäuse

Rabattgruppe 58

Typ	VMS 32	VMS 33	VMS 43	VMS 63	VMS 64
Sicherungslasttrenner auf Montageplatte Ohne Deckel und Flansche Mit Sicherungslasttrenner Gr. 00, Gr. 1, Gr. 2, Gr. 3 und N-Schiene, montiert auf Montageplatte aus Isolierstoff. Deckel siehe Seite I.7					
		1 x NH00 MFFL3001 853204	1 x NH1 MFFL4101 853206	1 x NH1 MFFL6101 757030	NH-SLT, 1 x NH3 MFFL7301 853210
	2 x NH00 MFFL3002 853205	1 x NH2 MFFL4201 853207	1 x NH2 MFFL6201 757031		
NH-Unterteile auf Montageplatte Ohne Deckel und Flansche mit NH-Sicherungsunterteilen, 3-polig + N-Schiene auf Montageplatte aus Isolierstoff Deckel Seite I.7					
	1 x NH00 MFFN3001 853196	1 x NH1 MFFN4101 853198	1 x NH1 MFFN6101 853201		
	2 x NH00 MFFN3002 853197	1 x NH2 MFFN4201 853199	1 x NH2 MFFN6201 853202		

Intro

A

B

C

D

E

F

G

H

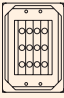
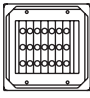
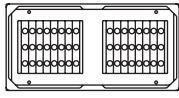
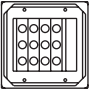
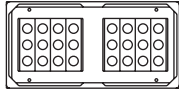
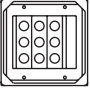
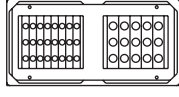
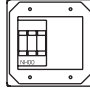
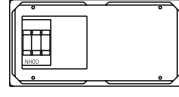
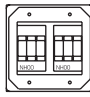
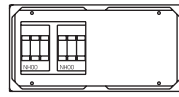


I

X



Vormontierte Funktionsgehäuse

Rabattgruppe 58

Typ	VMS 32	VMS 33	VMS 43	VMS 63	VMS 64
Reitersicherungsgehäuse auf Sammelschiene 250A Ohne Deckel und Flansche Mit Sicherungselementen 25/63A, 400V Aufgebaut auf Sammelschienen 250A (400A auf Anfrage), mit Anschlußklemmen Deckel Seite I.7					
	5P, 4 x 3 x 63A, E18 Neozed MFFE214 853177	5P, 7 x 3 x 63A, E18 Neozed MFFE317 853180		5P, 16 x 3 x 63A, E18 Neozed MFFE6116 853183	
					
		5P, 4 x 3 x 25A, E27 Diazed MFFE324 853181		5P, 8 x 3 x 63A, E33 Diazed MFFE638 853185	
					
		5P, 3 x 3 x 63A, E33 Diazed MFFE333 853182		5P, 8x3xE18 5x3xE27 Neozed MFFE1825 853257	
Reitersicherungsgehäuse NH00 auf Sammelschiene 250A Ohne Deckel und Flansche Mit NH-Reiter-Sicherungselementen NH00, Abgangsklemmen oben Nennstrom 250A, Nennspannung AC/690V aufgebaut auf Sammelschiene 250A, mit Anschlußklemmen Deckel Seite I.7					
		5P 1xNH00 Abgang oben MFFN3011 853886		5P 1xNH00 Abgang oben MFFN6011 853890	
					
		5P 2xNH00 Abgang oben MFFN3012 853888		5P 2xNH00 Abgang oben MFFN6012 853892	
					
				5P 3xNH00 Abgang oben MFFN6013 853894	
					
				5P 4xNH00 Abgang oben MFFN6014 853896	

Vormontierte Funktionsgehäuse

Rabattgruppe 58

Typ	VMS 33	VMS 43	VMS 63	VMS 63
Sicherungslasttrenner auf Sammelschiene Ohne Deckel und Flansche Mit Reitertrenner, Nennspannung 690V, aufgebaut auf Sammelschienen 250A, mit Anschlußklemmen Trenner NH00 vormontiert mit Abgang oben, kann umgebaut werden auf Abgang unten. Deckel Seite 1.7				
	5P, 1xNH00 Abgang oben	NH1 Abgang oben/unten ohne Stützer, ohne Kupfer	5P, 2xNH00 Abgang oben	5P, NH1 250A Abgang oben
	MFFL201 853710	MFFL101 853730	MFFL207 853716	MFFL117 853722
	5P, 2xNH00 Abgang oben	NH2 Abgang oben/unten ohne Stützer, ohne Kupfer	5P, 3xNH00	5P, NH1 250A Abgang unten
MFFL203 853712	MFFL103 853732	MFFL209 853718	MFFL121 853726	
		5P, 4xNH00	NH1 Abgang oben/unten, ohne Stützer, ohne Kupfer	
		MFFL211 853720	MFFL118 853723	
PE-Klemme	(Rabattgruppe 50) Für Trenner GR. 00 778008 Für Trenner GR. 1 778009 Für Trenner GR. 2 778010			


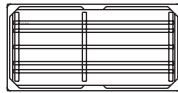
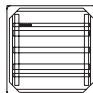
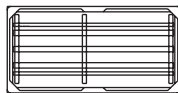
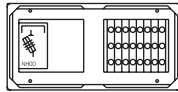
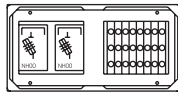

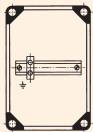
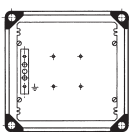
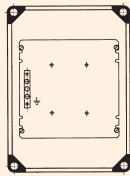
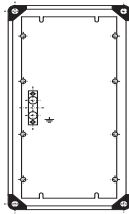
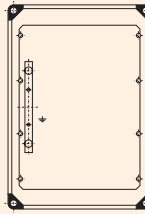
Zubehör

	Sammelschienenstützer (Rabattgruppe 50) SST6030 828322 1 5P, 630A		Sammelschienenverbinder MFR630 783267 1 1P, 630A



Vormontierte Funktionsgehäuse


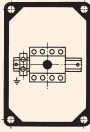
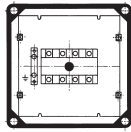

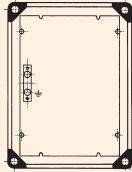
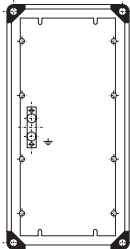
Rabattgruppe 58

Typ	VMS 32	VMS 33	VMS 43	VMS 63	VMS 64	
Sammelschiengehäuse Ohne Deckel und Flansche Sammelschienensystem 250A/400A in 5-poliger Ausführung ohne Anschlußklemme Deckel Seite I.7						
		5P, 250A MFR352 853252		5P, 250A MFR652 853253		
						
		5P, 400A MFR354 853661		5P, 400A MFR654 853663		
Kombigehäuse Ohne Deckel und Flansche Sammelschienensystem 250A/400A in 5- und 3-poliger Ausführung ohne Anschlußklemme Deckel Seite I.7						
				5P, 1xNH00, 8xE18 Abgang oben MFEL801 853669		
						
				5P, 2xNH00, 8xE18 Abgang oben MFEL803 853708		
 Gehäuse für Lasttrennschalter und Lasttrennschalter mit Sicherungen (DILOS/FULOS) Inklusive: - Gehäuseunterteil mit 4 offenen Seiten - DIN-Tragschiene mit Erdungsklemme (VMS 32) - Montageplatte mit Befestigungsbohrungen und Erdungsklemme (VMS 33 - VMS 43) - Transparenter Deckel mit Deckelschrauben und Ausschnitt für Drehantrieb - Schaltachse und Drehantrieb - 853875 (VMS 64) mit Erhöhungsrahmen						
	320 x 220 x 179	320 x 320 x 179	440 x 320 x 179	640 x 320 x 179	640 x 440 x 225	
	DILOS 1 40/63/80/100/125A 3P/4P + ⊕ 853137	DILOS 2 160/200A 3P/4P + ⊕ 853138	DILOS 3 160/200/250/315A 3P/4P + ⊕ 853139	DILOS 3 160/200/250/315A 3P/4P + ⊕ oben montiert auf Anfrage	DILOS 4 400/500/630A 3P/4P + ⊕ 853875	
		DILOS 1H 3P/4P + ⊕ 40/63/125A 853874		DILOS 3 160/200/250/315A 3P/4P + ⊕ mittig montiert auf Anfrage	FULOS 1 250A 3P/4P + ⊕ 853875	
		FULOS 000 32/63/100A 3P/4P + ⊕ 853874	FULOS 00 160A 3P/4P + ⊕ 853139		FULOS 2 400A 3P/4P + ⊕ 853875	
	Lasttrennschalter (DILOS) und Lasttrennschalter mit Sicherungen (FULOS) müssen separat bestellt werden.					



Vormontierte Funktionsgehäuse

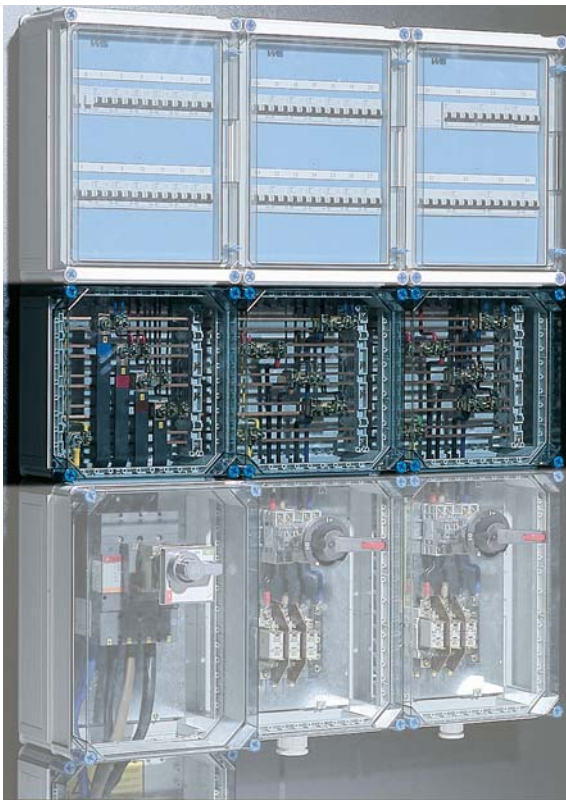
Rabattgruppe 58

Typ	VMS 32	VMS 33	VMS 43	VMS 63
 <p>Gehäuse mit Lasttrennschalter (Dilos)</p> <p>Inklusive:</p> <ul style="list-style-type: none"> - Gehäuseunterteil mit 4 geschlossenen Seiten - mit Kombiflanschen: <ul style="list-style-type: none"> oben: Seite 220: 1xM50/40 + 4xM25/20 Seite 320: 1xM50/40 + 2xM32/25 + 4xM25/20 unten: Seite 220: 3xM32/25 + 3xM20 Seite 320: 3xM50/40 + 4xM16 - 4-poliger Lastschalter 660V - transparenter Deckel - Schaltachse und Drehgriff 	 <p>320 x 220 x 179</p> <p>DILOS 1 63A - 4P + $\frac{\text{N}}{\text{PE}}$ 853162</p> <p>DILOS 1 125A - 4P + $\frac{\text{N}}{\text{PE}}$ 853163</p>	 <p>320 x 320 x 179</p> <p>DILOS 2 160A - 4P + $\frac{\text{N}}{\text{PE}}$ 853164</p>		
 <p>Gehäuse für Kompakt-Leistungsschalter Record Plus^{III}</p> <p>Inklusive</p> <ul style="list-style-type: none"> - Gehäuseunterteil mit 4 offenen Seiten - Montageplatte mit Befestigungsgewinde und Klemme - Transparenter Deckel mit Drehgriff für Kompakt-Leistungsschalter - Transparenter Deckel mit Drehgriff und Drucktaster für Kompaktleistungsschalter mit FI <div style="border: 1px solid black; padding: 5px; width: fit-content;"> <p>Der Einsatz von kurzen oder langen Klemmenabdeckungen am Schalter ist erforderlich. Schalter und Klemmen-Abdeckungen müssen separat bestellt werden.</p> </div>			 <p>440 x 320 x 254</p> <p>FD160 (+RCD) 3P/4P F 855085</p> <p>FE160 3P/4P F 855087</p> <p>FE250 3P/4P F 855087</p>	 <p>640 x 320 x 254</p> <p>FE160 +RCD 3P/4P F 855088</p> <p>FE250 + RCD 3P/4P F 855088</p>

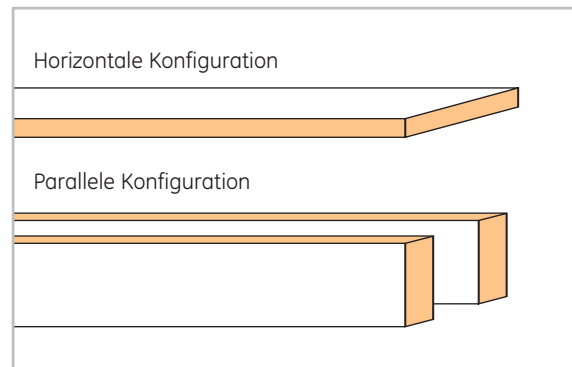
(1) Kurzschluss-Festigkeit 20kA eff. bei 440V



Sammelschienensystem

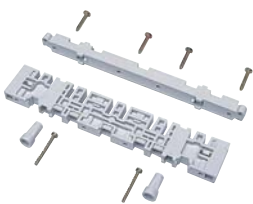


Universelles Sammelschienensystem 125A-1250A
KEMA approbiert entsprechend EN 60439-1



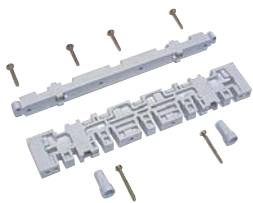
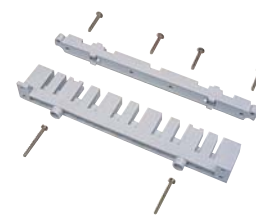
Zubehör

Rabattgruppe 58



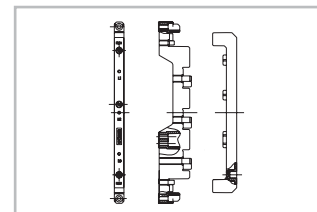
MBS2	853075	1
Horizontale Konfiguration 125A/250A		
Parallele Konfiguration 250A		

MBS6	853077	1
Parallele Konfiguration 630A/1250A		



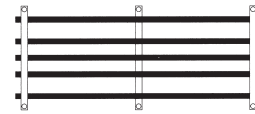
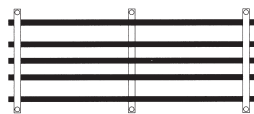
MBS4	853076	1
Horizontale Konfiguration 125A/250A		
Parallele Konfiguration 400A		

SST6030	828322	1
Horizontale Konfiguration 160A/630A		
<small>(Rabattgruppe 50)</small>		




	Horizontale Konfiguration			Parallele Konfiguration					
Bemessungsstrom In	125/160A	250A	250A	250A	400A	630A	630A	1250A	1250A
Sammelschienenstützer									
Typbez.	MBS2	MBS2	MBS2	MBS2	MBS4	MBS6	MBS6	MBS6	MBS6
Artikelnr. (Rabattgruppe 58)	853075	853075	853075	853075	853076	853077	853077	853077	853077
VE	1	1	1	1	1	1	1	1	1
Mittenabstand Sammelschiene (mm)	40	40	40	50	50	50	50	50	50
Abstand zwischen N oder -Schiene und Phase (mm)	50	50	50	45	45	45	45	45	45
Sammelschienen									
Typbez. für Phase	MZS1205	MZS1210	MZS1205	MZS1205	MZS2005	MZS2010	MZS2005	MZS3010	MZS3005
Artikelnr. für Phase	858034	858035	858034	858034	858036	858037	858036	858039	858038
Typbez. für Schienen N - ⚡	MZS1205	MZS1205	MZS1205	MZS1205	MZS1205	MZS2005	MZS2005	MZS3005	MZS3005
Artikelnr. für Schienen N - ⚡	858034	858034	858034	858034	858034	858036	858036	858038	858038
VE für 3 m Länge	1	1	1	1	1	1	1	1	1
Anzahl und Abmessungen der Sammelschiene (L1 - L2 - L3)	1 x (12 x 5)	1 x (12 x 10)	2 x (12 x 5)	2 x (12 x 5)	2 x (20 x 5)	2 x (20 x 10)	4 x (20 x 5)	2 x (30 x 10)	4 x (30 x 5)
Anzahl und Abmessungen der Schienen N - ⚡	1 x (12 x 5)	1 x (12 x 5)	1 x (12 x 5)	2 x (12 x 5)	2 x (12 x 5)	2 x (20 x 5)	2 x (20 x 5)	2 x (30 x 5)	2 x (30 x 5)
Gesamt-Phasenquerschnitt (mm ²)	60	120	120	120	200	400	400	600	600
Gesamt-Querschnitt N - (mm ²)	60	60	60	120	120	200	200	300	300
Eigenschaften									
Mittenabstand Sammelschienenstützer (mm)	320	320	320	320	320	320/290	320/290	320	320
Dynamische Kurzschlussfestigkeit (kA Spitze)	40	40	40	30	42	43/54	40/52,5	53	52,5
Thermische Kurzschlussfestigkeit (kA eff.)	20	20	20	15	20	20/26	20/25	25	25


Horizontale Konfiguration



Anschluss mit Flachkupfer				
Abgangs-schiene	Haupt-schiene	Gesamthöhe geklemmter Schiene (mm)		Klemme
		Min.	Max.	
Breite (mm)	Breite (mm)			
12	12	5	15	851125 10
15-20-30	12	5	25	858025 10



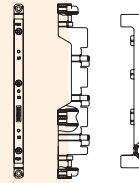
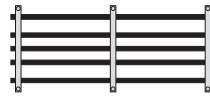
Anschluss mit Kabel direkt auf Sammelschiene 12 x 5 / 12 x 10				
Kabelklemme	Haupt-schiene (mm)	Kabel-Querschnitt (mm ²)		Klemm-breite (mm)
		Min.	Max.	
858026	20	5	16	11.5
858028	10	5	35	15.5
858032	10	5	70	20.5
858033	10	5	120	23.5
858027	20	10	16	11.5
858029	10	10	35	15.5
858030	10	10	70	20.5
858031	10	10	120	30.5



Sammelschienensystem 200A-630A

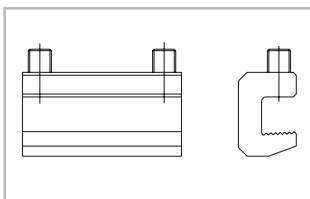
Rabattgruppe 50

Horizontale Konfiguration



Bemessungsstrom In	200A	230A	300A	450A	400A	630A
Sammelschienenstützer						
Typbez.	SST6030	SST6030	SST6030	SST6030	SST6030	SST6030
Artikelnr.	828322	828322	828322	828322	828322	828322
VE	1	1	1	1	1	1
Mittenabstand Sammelschiene (mm)	60	60	60	60	60	60
Abstand zwischen N oder PE-Schiene und Phase (mm)	38/55	38/55	38/55	38/55	38/55	38/55
Sammelschienen						
Typbez. für Phase	MZS1205	MZS1210	MZS2005	MZS2010	MZS3005	MZS3010
Artikelnr. für Phase	858034	858035	858036	858037	858038	858039
VE für 3 m Länge	1	1	1	1	1	1
Anzahl und Abmessungen der Sammelschiene (L1 - L2 - L3)	12 x 5	12 x 10	20 x 5	20 x 10	30 x 5	30 x 10
Anzahl und Abmessungen der Schienen N - PE	12 x 5	12 x 10	12 x 5	20 x 10	20 x 5	20 x 10
Gesamt-Phasenquerschnitt (mm ²)	60	120	100	200	150	300
Gesamt-Querschnitt N - (mm ²)	60	120	100	200	100	200
Eigenschaften						
Mittenabstand Sammelschienenstützer (mm)	250	250	250	250	250	250
Dynamische Kurzschlussfestigkeit (kA Spitze)	48	42	42	48	48	63

Zubehör

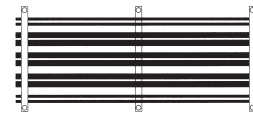
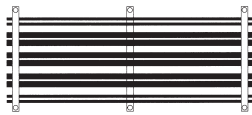


Sammelschienen-Verbinder

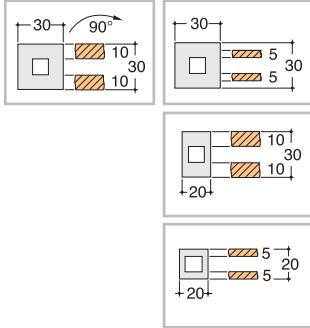
Gehäuse-Gehäuse

MFR630	783267	1
--------	--------	---

Bis 630A



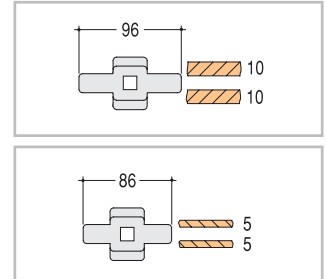
Anschluss mit Flachkupfer oder Kabelschuh auf Sammelschiene



Klemmstück		
Für Flachkupfer mit Breiten 25, 30 oder 40		
SCFK2	858003	10
Für Flachkupfer mit Breiten 20 oder 25		
SCFK3	858004	10
Für Flachkupfer mit Breiten 15 oder 20		
SCFK4	858005	10

Anschluss von Kabeln - 16-35-70-120 mm² auf Sammelschienen

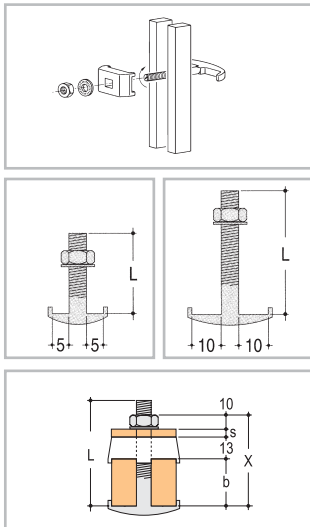
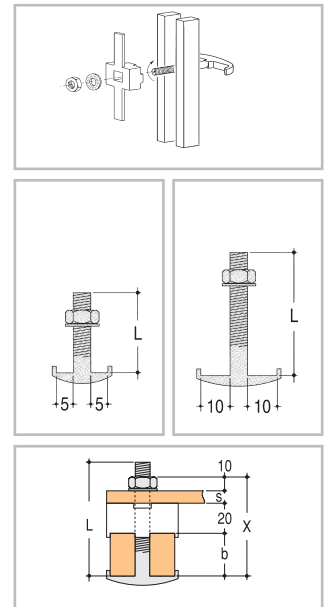
Klemmstück		
SCFK5	858006	10
SCFK6F	858007	10



Hakenkopfschraube

Für 5 mm Flachkupferschiene			
SFS560	858008	10	
M10 x 60			
SFS580	858010	10	
M10 x 80			
Für 10 mm Flachkupferschienen			
SFS1060	858013	10	
M10 x 60			
SFS1080	858011	10	
M10 x 80			

b	s	x	L
12	-	42	60
12	5	47	60
12	10	52	60
20	-	50	60
20	5	55	60
20	10	60	60
30	-	60	60
30	5	65	80
30	10	70	80

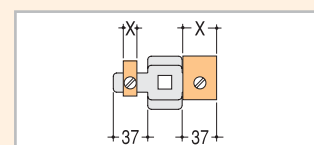


Hakenkopfschrauben			
Für 5 mm Flachkupferschienen			
SFS560	858008	10	
M10 x 60			
SFS580	858010	10	
M10 x 80			
Für 10 mm Flachkupferschienen			
SFS1060	858013	10	
M10 x 60			
SFS1080	858011	10	
M10 x 80			

b	s	x	L
12	5	40	60
12	10	45	60
20	5	48	60
20	10	53	60
30	5	58	60
30	10	63	80



Kabelklemmen zur Montage auf	Klemmstücke	Kabel-Querschnitt (mm ²)	Klemmbreite X (mm)	
			Min.	Max.
SCFKK11	858026	20	1,5	16
SCFKK15	858028	10	1,5	35
SCFKK20	858032	10	16	70
SCFKK23	858033	10	16	120

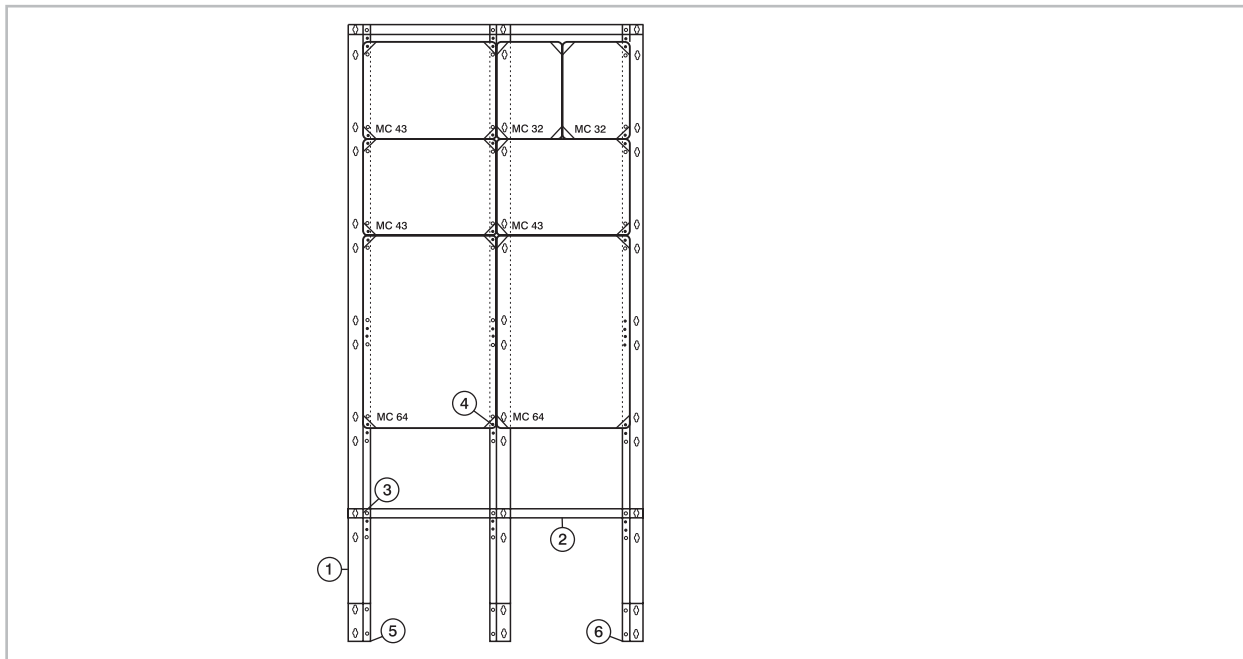


Legende

- b: Höhe der Flachkupferschiene
- s: Höhe der horizontalen Flachkupferschiene der Verbindung mit Kabel oder Flachkupfer
- x: minimale Schraubenlänge
- L: Länge der Hakenkopfschraube

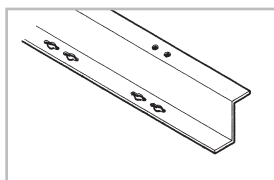


Z-Profil Montagerahmen



Zubehör

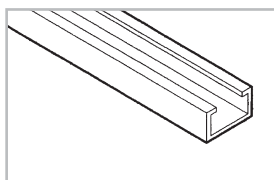
Rabattgruppe 58



1	Z-Profil senkrecht - RAL 9001	
	853866	1
	L = 2360 mm, für 6 x 320	
	853867	1
	L = 2040 mm, für 5 x 320	
853868	1	
L = 1080 mm, für 3 x 320		
853869	1	
L = 760 mm, für 2 x 320		

Befestigungswinkel		
853870	1	3
Zur Verbindung der senkrechten mit waagerechten Profilen		

Schraube, selbstschneidend		
853871	50	4
M5 x 16 DIN 7500-C - TORX		



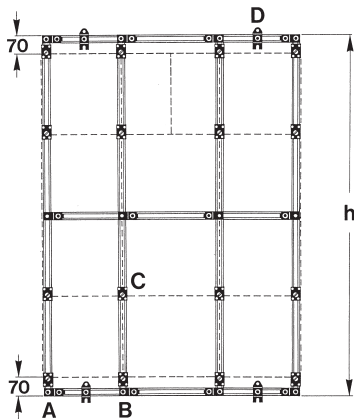
2	C-Profil waagrecht	
	853865	1
Länge = 2500 mm		
870384	1	
Länge = 6000 mm		

Standfuß		
853872	1	5
Links		

853873	1	6
Rechts		

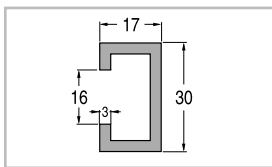
Montagerahmen

- Kleine Einheiten können unter Verwendung der Wandmontagelaschen befestigt werden (siehe Kapitel J). Zur Montage und zum Transport von Einheiten mit mehr als fünf Gehäusen ist ein Montagerahmen zu empfehlen.
- Der Montagerahmen besteht aus mindestens zwei horizontalen C-Profilen (= Breite der Gehäusekombination) und einem Vielfachen von zwei vertikalen C-Profilen (=Anzahl der senkrechten Einheiten +1).
- Ist die Kombination höher als 1000 mm, werden drei horizontale C-Profile verwendet.
- Die vertikalen C-Profile sind 140mm länger als die Höhe der Gehäusekombination.
- Der Rahmen und die Gehäusekombination sollten gemeinsam montiert werden.



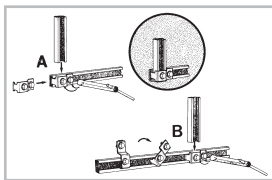
Zubehör

Rabattgruppe 50



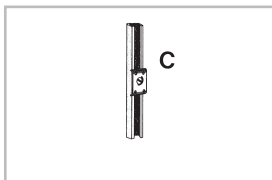
Aluminium C-Profil

MRC	851254	1
30 x 17 x 3 mm		
Länge = 3 m		



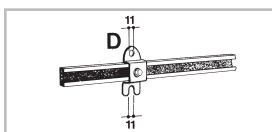
Klemmbügel

MRK	851253	10
Inkl. 2 Schrauben und 2 M8 Gleitmutter.		
Zur Verbindung der horizontalen mit den vertikalen C-Profilen.		



Befestigungsplatte

MRB	851415	10
Inkl. Schraube und M8 Gleitmutter.		
Zur Befestigung der Gehäuse auf den vertikalen C-Profilen des Rahmens.		



Wandbefestigung

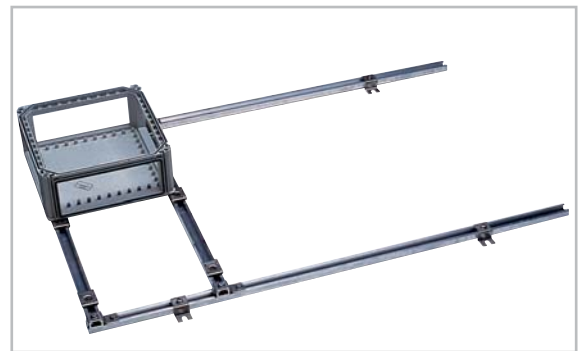
MRW	851249	10
-----	--------	----

Schraube M6 x 12 DIN 84

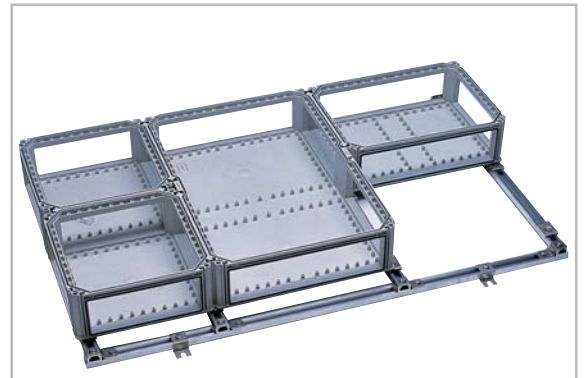
VRS612	853256	50
Zur Verbindung der Gehäuse mit der Befestigungsplatte		



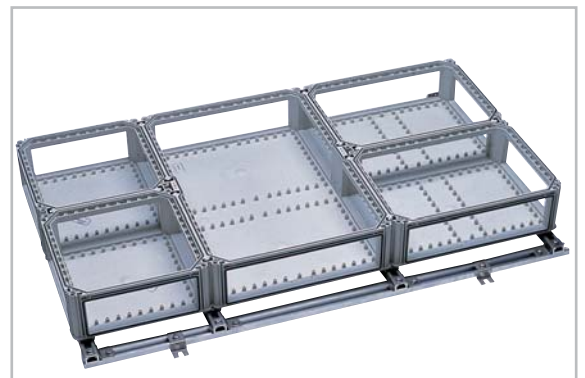
Horizontale und vertikale C-Profile für die erste Gehäuserihe werden mit Klemmbügel und Gleitmuttern montiert. Weitere Klemmbügel werden auf dem horizontalen Profil montiert.



Die erste Gehäuserihe wird mit Befestigungsplatten auf den vertikalen Profilen befestigt.



Auf die gleiche Art und Weise werden weitere Gehäusereien befestigt.



Montagerahmen und Gehäusekombination werden gleichzeitig montiert.

Notizen

Grid of orange dots for notes.

Intro

A

B

C

D

E

F

G

H

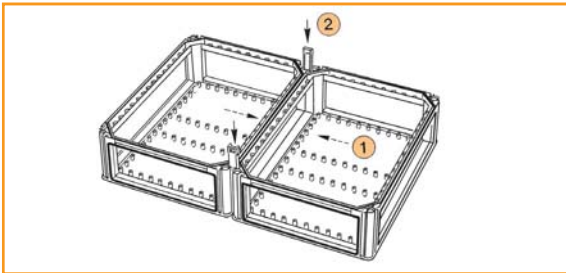
I

X



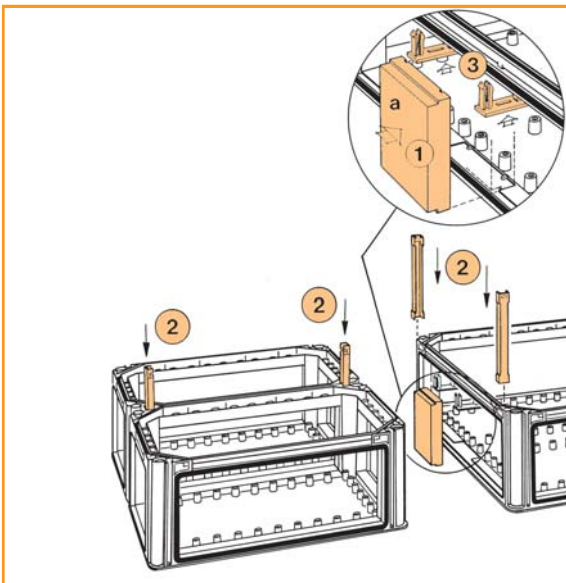
Montagehinweise

Verbinden der Gehäuseunterteile



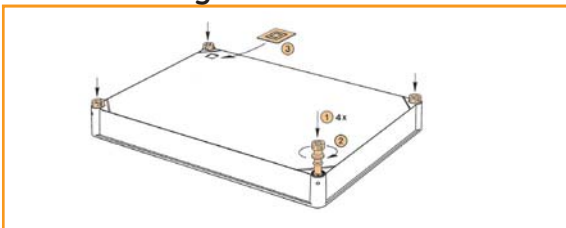
- ① Zwei Gehäuseunterteile zusammenschieben
- ② Gehäuseunterteile mittels Gehäuseverbinder verbinden

Verbinden von zwei 220 mit eine 440 mm Gehäuseseite



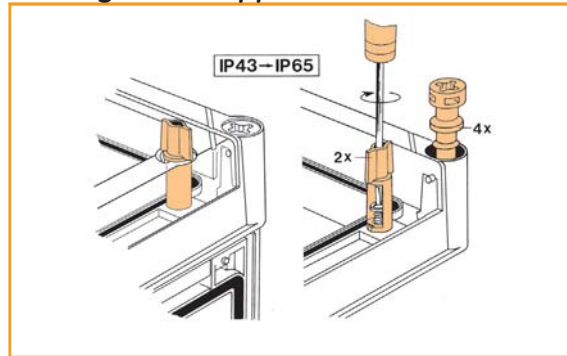
- ① Flanschsteiler (a) in 440mm Gehäuseunterteil einsetzen. Position ist durch Nuten vorgegeben.
- ② Gehäuseunterteile mittels vier Gehäuseverbindern verbinden
- ③ Verbindungsklammer unterhalb der Gehäuse-Oberkante einsetzen

Deckel-Montage



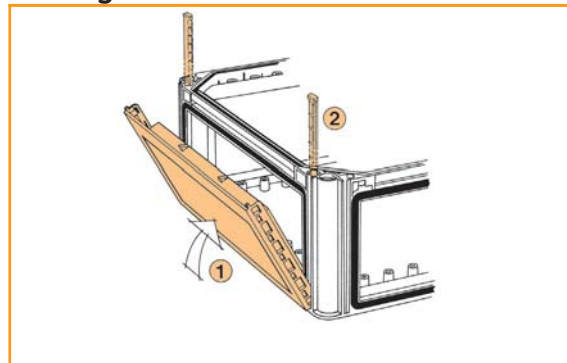
- ① Vier Schrauben in vorgesehene Bohrungen einrasten. Die Schrauben sind dann unverlierbar.
- ② Befestigung des Deckels am Gehäuseunterteil (eine Schraubendrehung, max. 2,5Nm).
- ③ Falls zutreffend, Aufkleber Schutzisolierung anbringen.

Montage der Klappdeckel



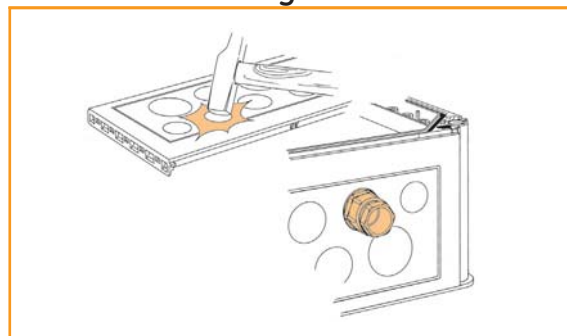
Befestigen der Deckelverriegelung mit selbstschneidenden Schrauben am Deckelrahmen.
 Schutzart bei eingerastetem Klappdeckel:
 IP43: Deckelverriegelung offen
 IP65: Deckelverriegelung geschlossen

Montage der Flansche

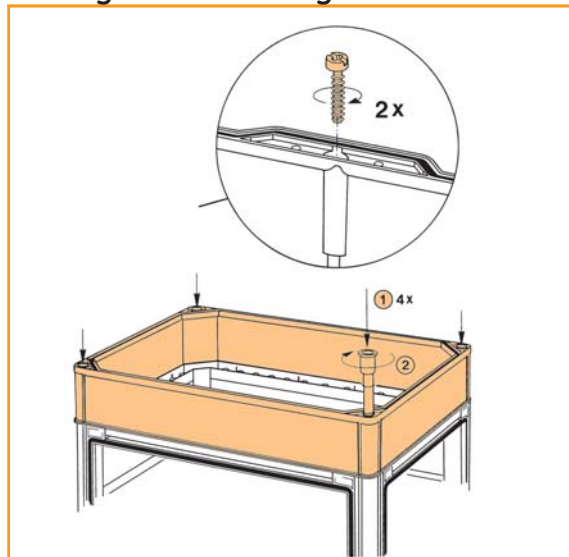


- ① Flansch am Gehäuseboden einsetzen. Flansch in die Öffnung klappen und einrasten.
- ② Flansch mittels zweier Flanschstifte verriegeln.

Montage von Kabelverschraubungen



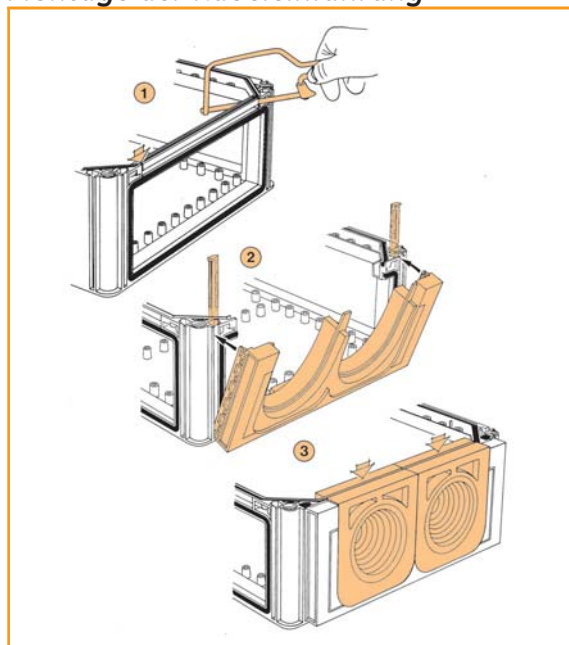
Montage von Erhöhungsrahmen



- ① Schrauben in Erhöhungsrahmen einrasten. Schrauben sind dann unverlierbar.
- ② Befestigen des Erhöhungsrahmens am Gehäuseunterteil mit Schrauben (eine Schraubendrehung).

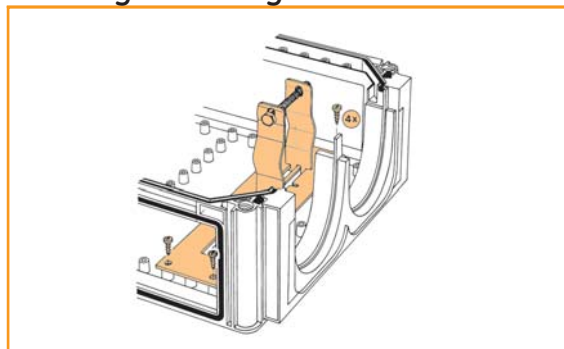
Bei Erhöhungsrahmen mit Seitenlänge von 640 mm, sind zwei zusätzliche selbstschneidende Schrauben erforderlich.

Montage der Kabeleinführung



- ① Ausschneiden des oberen Gehäuserahmens entsprechend der Markierungen.
320 mm Seite – Öffnung ist 220mm.
440 mm Seite – Öffnung ist 320mm.
- ① Einsetzen der Kabeleinführung im Gehäuseunterteil, Kabeleinführung in die Öffnung schwenken. Kabeleinführung mit Flanschstiften verriegeln.
- ③ Gummitüllen in Kabeleinführung einsetzen.

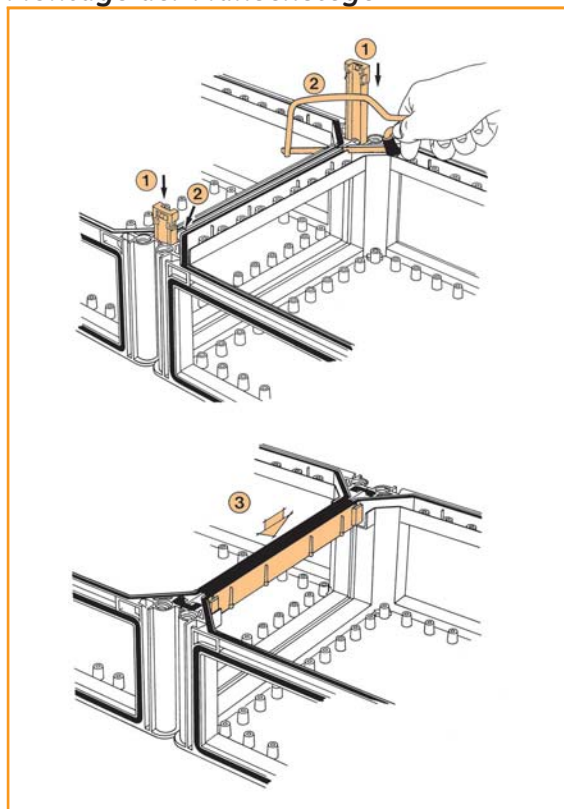
Montage der Kabelzugentlastung



Befestigen der Metallplatte mit vier selbstschneidenden Schrauben.

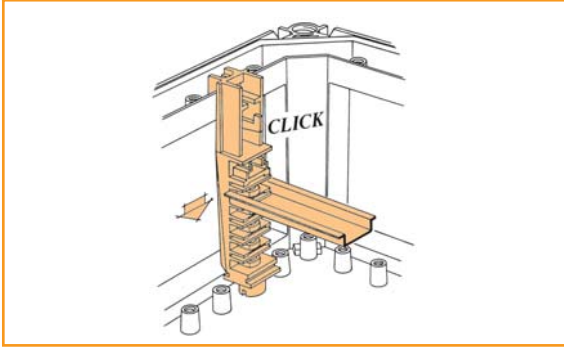
Montage der Klemmbügel in den Führungen. Verriegeln mit Schraube und Mutter, dabei parallele Ausrichtung der Klemmbügel beachten.

Montage der Flanschstege



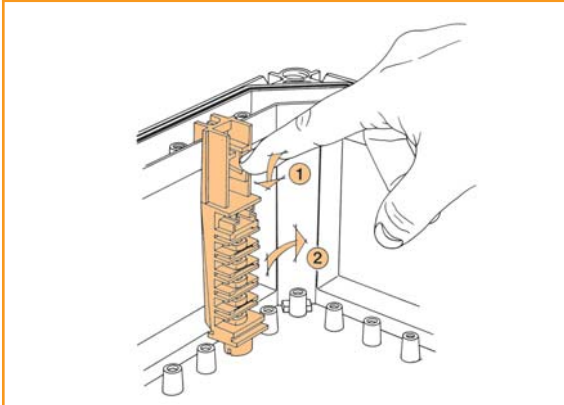
- ① Gehäuseunterteile mit Gehäuseverbindern verbinden.
- ② Ausschneiden der oberen Gehäuserahmen entsprechend der Markierungen.
- ③ Flanschsteg mit Dichtung bekleben und zwischen den Gehäuseunterteilen einsetzen.

Montage des Universal Montagehalters



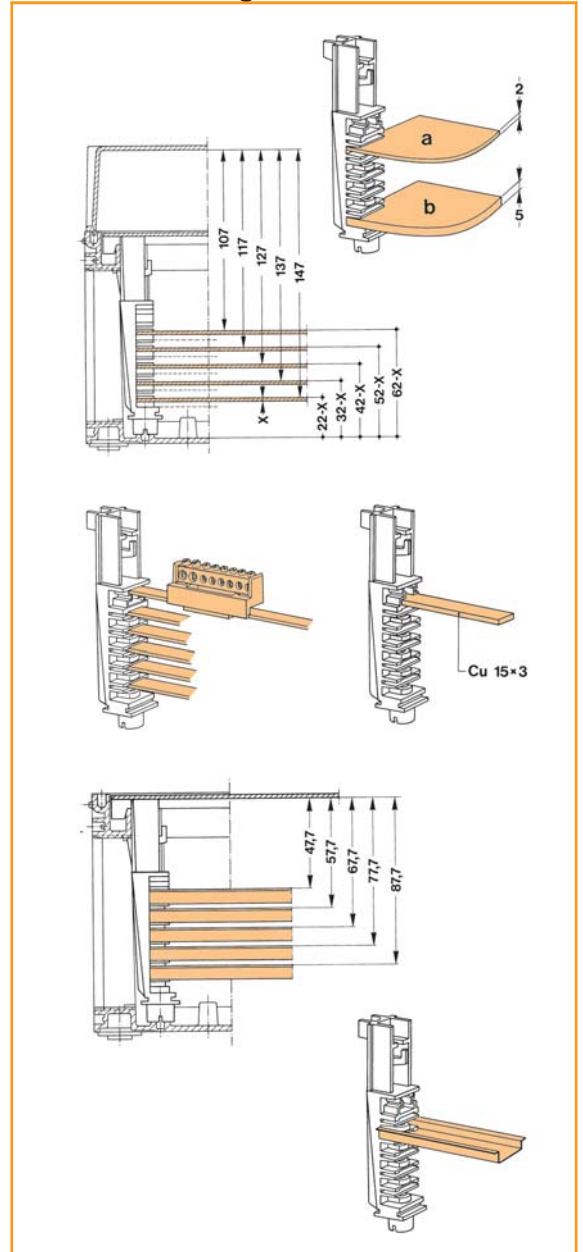
Einsetzen des Montagehalters an der vorgesehenen Stelle im Gehäuseboden. Gleichzeitig am oberen Gehäuserand einsetzen und einrasten.

Demontage des Universal Montagehalters



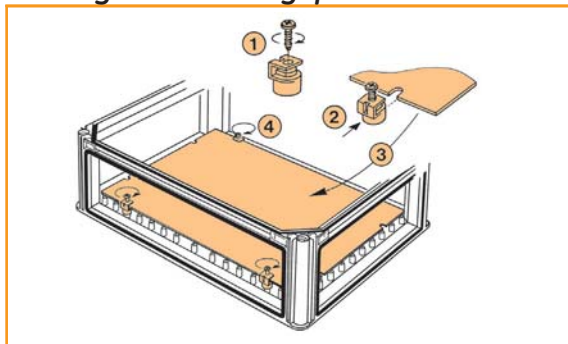
Entriegelungs-Haken herunterdrücken.
Montagehalter nach oben herausziehen.

Befestigungsmöglichkeiten am Universal Montagehalter



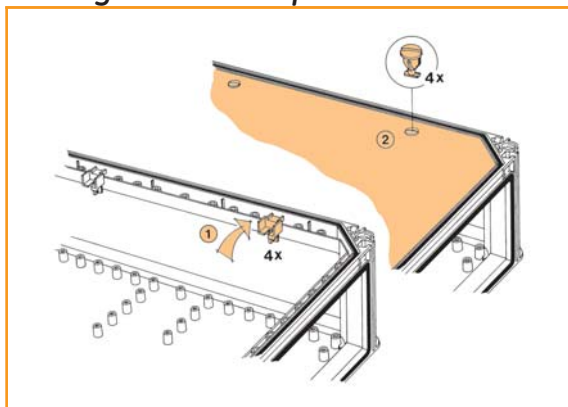
- Montageplatten aus Stahlblech (a) oder Pertinax (b).
- Kupferschienen 15 x 3
- Flacheisen 12 x 2 mm
- DIN-Tragschienen
- Abdeckplatten

Montage der Montageplatten



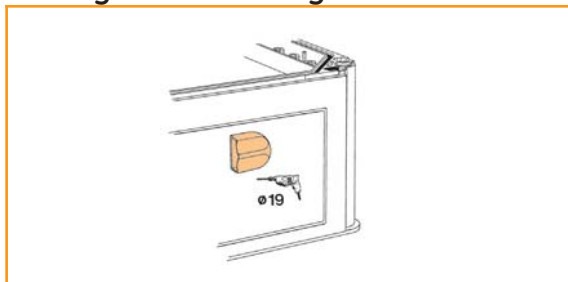
- ① Schrauben eine Umdrehung in die Montagehalter drehen.
- ② Vier Montagehalter in Montageplatten-Ausschnitte einsetzen.
- ③ Einlegen der Montageplatte mit den Montagehaltern in den Gehäuseboden.
- ④ Befestigen der Schrauben am Gehäuseboden.

Montage der Abdeckplatten



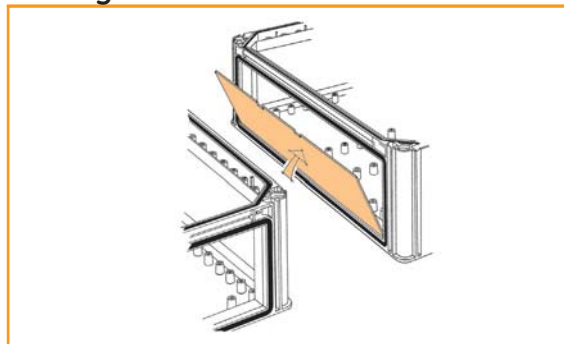
- ① Vier Montagehalter im oberen Gehäuserand einrasten.
- ② Vier Schnellverschlüsse in Abdeckplatte einsetzen. Durch drehen der Schnellverschlüsse die Abdeckplatte an den Montagehaltern befestigen.

Montage der Belüftungstutzen



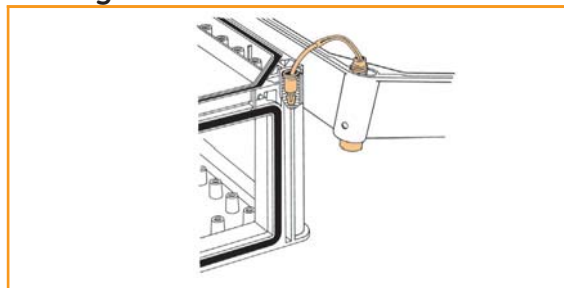
Ein Loch mit $\text{Ø } 19\text{mm}$ an gewünschter Stelle bohren, Belüftungstutzen einsetzen und mit Gegenmutter sichern.

Montage der Trennwand



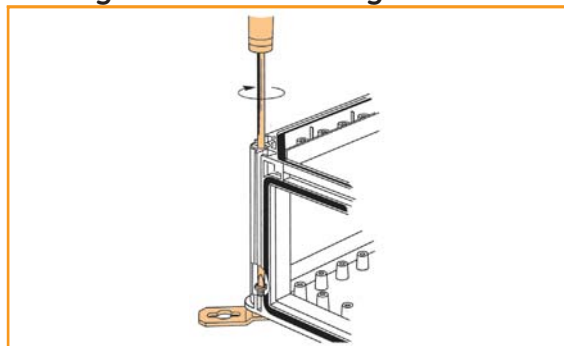
Einsetzen der Trennwand zwischen zwei zu verbindenden Gehäuseunterteilen. Die Trennwand muß mit den Ausschnitten nach oben eingesetzt werden.

Montage der Schnurscharniere



Vor der Montage der Schnurscharniere müssen die Wandmontagelaschen am Gehäuseboden montiert werden, oder das Gehäuse an der Wand oder auf dem Montagerahmen befestigt werden. Einsetzen der Schnurscharniere in die Befestigungslöcher des Deckels. In die Gehäuseecken einsetzen. Festziehen der Schraube (360°).

Montage der Wandmontagelaschen



Ausrichten der Wandmontagelaschen (0° , 45° , 90°). Verschrauben durch die Gehäuseecken.

A

B

C

D

E

F

G

H

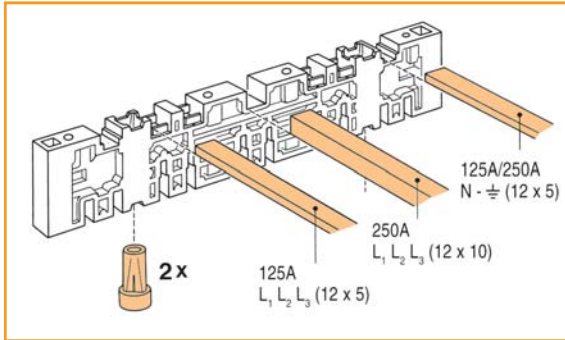
I

X

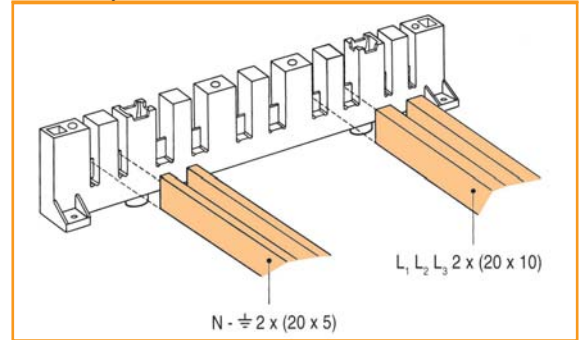
Montage der Sammelschienenstützer

Festlegen der benötigten Stromstärke.
 Montage der Sammelschienenstützer an den Befestigungspunkten im Gehäuseboden.
 Befestigen mit zwei selbstschneidenden Schrauben.
 Einlegen des Kupfers in den Stützer, mit vier Schrauben das Stützer-Oberteil befestigen.

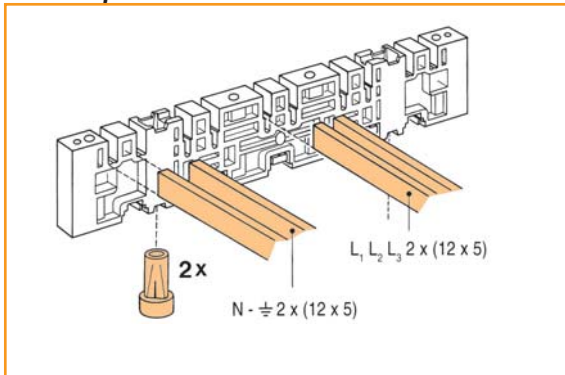
125A / 250A - horizontal



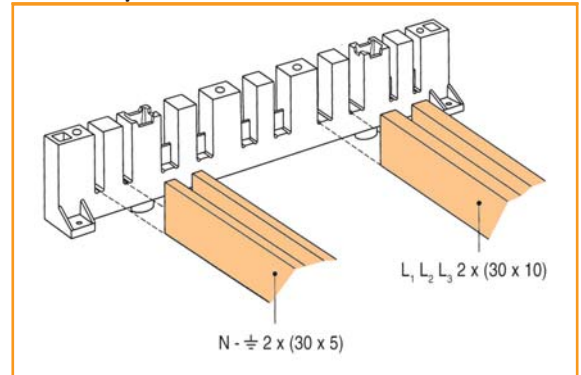
630A - parallel



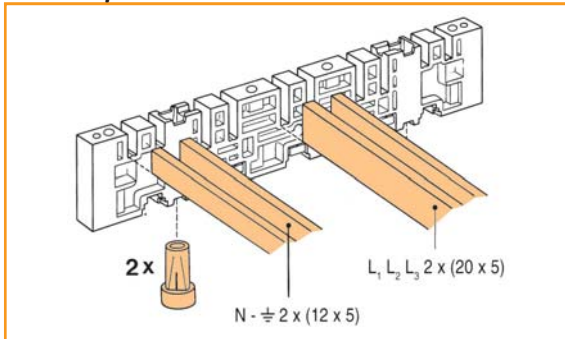
250A - parallel



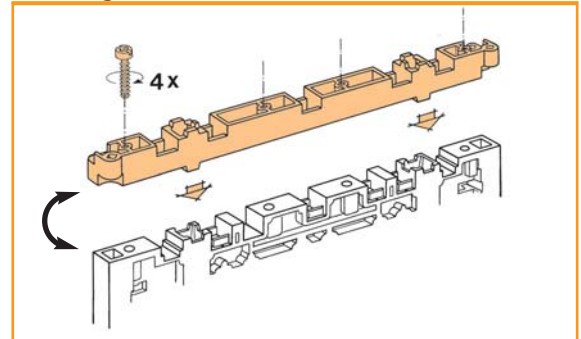
1250A - parallel



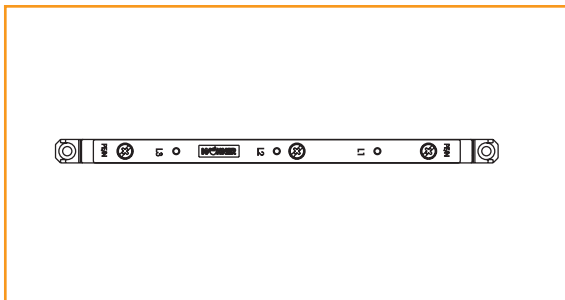
400A - parallel



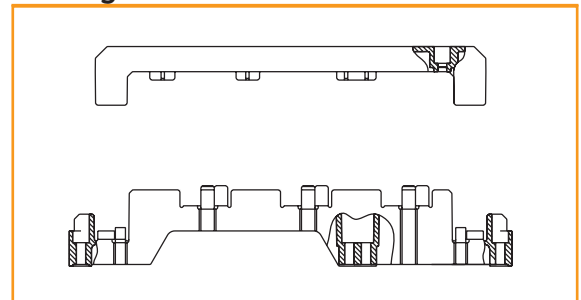
Montage des Stützer-Oberteils



630A - horizontal



Montage des Stützer-Oberteils



Industrial Solutions (ehemals Power Protection), ist ein Geschäftsbereich von GE Energy, und damit eine der fünf Unternehmenseinheiten von General Electric (USA), kurz GE.

GE ist heute eines der weltweit renommiertesten Unternehmen. GE ist ein erstklassiger europäischer Lieferant von Niederspannungsprodukten: Elektrische Installationsgeräte und Verteiler für Haushalt und Industrie, Automationsprodukte, Gehäuse und Schaltanlagen.

Unsere Produkte werden von Großhändlern, Installateuren, im Schaltanlagenbau und der Industrie weltweit nachgefragt.


www.ge.com/de/industrialsolutions

GE Consumer & Industrial GmbH
Vor den Siebenburgen 2
D-50676 Köln
Tel. 0221 16539-0
Fax 0221 16539-100
E-mail: info.de@gepc.ge.com



GE imagination at work