



for a greener tomorrow



**MITSUBISHI
ELECTRIC**

Changes for the Better

FACTORY AUTOMATION

HMI-FAMILIE

Grafische Bediengeräte



- Multi-Touch/
Gestensteuerung
- Multimedia
- Backup/Restore
- Fernwartung
- MES-Integration
- Alarme
- Daten-Logging
- Bediener-
authentifizierung

Mitsubishi Electric

Ihr Global Player



Mit seinem Motto „Changes for the Better“ bietet Mitsubishi Electric gute Perspektiven für die Zukunft.

Changes for the Better

Aus unserer Erfahrung und unseren besten Ideen entwickeln wir Spitzentechnologien für Ihre Bedürfnisse. Bei Mitsubishi Electric haben wir verstanden, dass Technologie die treibende Kraft für Veränderungen in unserem Leben ist. Dadurch, dass wir mehr Komfort in unser tägliches Leben bringen, die Produktivität erhöhen und die Gesellschaft in Bewegung halten, integrieren wir Technologie und Innovation, um Veränderungen für Ihren Nutzen zu erreichen.

Mitsubishi Electric ist in vielen Bereichen tätig, dazu gehören:

Energie- und elektrische Systeme

Von Generatoren bis Großbildschirmen, ein breites Produktangebot an elektrischen Systemen.

Elektronische Geräte

Halbleiterkomponenten auf dem neuesten Stand der Technik für Systeme und Produkte.

Geräte für Privathaushalte

Zuverlässige Produkte für den Endverbraucher, wie Klimageräte und Systeme der Unterhaltungselektronik.

Informations- und Kommunikationssysteme

Kommerzielle und verbraucherorientierte Einrichtungen, Produkte und Systeme

Industrielle Automatisierungstechnik

Maximierung von Produktivität und Wirtschaftlichkeit durch herausragende Automatisierungstechnologie

Inhalt

HMI, GOT2000	4-5	
Schnittstellen zwischen Mensch und Technik – Eine Produktlinie	6-7	
HMI/GOT2000	8-9	
HMI/GOT Simple	10	
Industrie-PCs	11	
MAPS HMI	12	
Software Paket GT Works3	13	
Software Paket iQ Works	14	
iQ Platform	15	
Visualisierung und Produktivität	16	
Your solution partner		

Perfekte Visualisierung

Ultra-schlankes Design für optimierte Größe/Tiefe.

Hochentwickelte Grafik-Software wie der GT Designer ermöglicht die einfache und schnelle Erstellung anspruchsvoller Bildschirmseiten.

Hochauflösende Bildschirme bieten eine helle und scharfe Anzeige mit einem weiten Betrachtungswinkel.

Hunderte von Treibern für den Anschluss von Mitsubishi-Produkten oder von Dritt-anbietern ist verfügbar.



Geräte mit hoher Schutzklasse sichern eine einfache Reinigung, dies besonders in Situationen, in denen eine intensive Reinigung erforderlich ist.

Vielseitige Gestaltungsmöglichkeiten durch flexible Anschlüsse und unterschiedliche Einbauarten. So können die meisten HMIs sowohl im Hoch- als auch im Querformat installiert werden.

Die flexible Bedienung erlaubt den Einsatz von Mitsubishi HMIs im industriellen und kommerziellen Bereich.

High-Speed-Verarbeitung dank schneller Prozessoren.

Innovative Bedienung

Mit seinen Technologien setzt Mitsubishi Electric hohe Standards in der Mensch-Maschine-Kommunikation. Die von Tablets heutzutage gewohnte Multi-Touch/ Gestensteuerung erleichtert die Bedienung und Wartung einer Applikation deutlich.



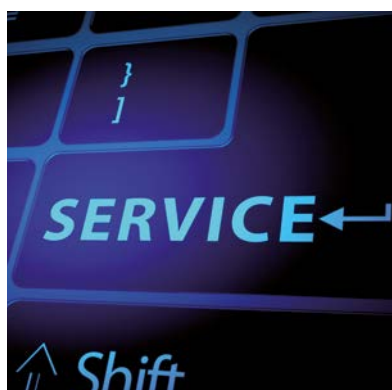
Datenbank Kommunikation

Der direkte Anschluss an eine Oracle-, SQL- oder Access-Datenbank durch die MES Funktion ermöglicht dem Anwender den Zugriff auf alle relevanten Daten über alle Unternehmensebenen hinweg – bis hin zur Feldebene.



Multimedia Funktion

Die Multimedia Funktion ermöglicht es zum Beispiel, eine Kamera an das GOT anzuschließen und die Anlage überwachen zu lassen. Im Fehlerfall können nun 2 Minuten vor und nach einem Vorfall analysiert, die Ursache schnell behoben und ein Wiederauftreten verhindert werden.



Fernzugriff

Die leistungsfähigen und richtungsweisenden Bediengeräte sind das Ergebnis langjähriger durchdachter Entwicklungsarbeit. Als Ergebnis ist z.B. der Datenzugriff über die USB-Schnittstelle an der Gerätefront oder über einen entfernten Rechner per VNC-Fernwartung möglich.

Datenlogging

Die Datenlogging-Funktion ermöglicht es Daten der SPS und von Geräten zur Temperaturerfassung zu speichern. Die Daten können als Diagramm oder als Liste angezeigt werden. Auch der Export der Daten auf einen Computer für eine weiterführende Analyse ist möglich.

Troubleshooting

Alle HMI-Geräte sind in der Lage, Daten von verschiedenen Automatisierungswendungen zu sammeln und diese als Grafik und Text zur Verfügung zu stellen. Umfangreiche integrierte Troubleshooting-Funktionen erleichtern die Fehlersuche und helfen Zeit und Kosten zu sparen.

Eine komplette Linie



Die komplette Produktpalette der GOT2000-Bediengeräte

GOT2000

Die GOT2000-HMI's sind die aktuellen State-of-the-Art Bediengeräte und stellen eine nahtlose Schnittstelle zum breiten Portfolio an Automatisierungslösungen von Mitsubishi Electric dar. Die hochwertige Bildschirmseinheit wurde gezielt für eine optimale Bedienung bei der Steuerung und Überwachung des Betriebs einzelner Geräte oder ganzer Produktionslinien entwickelt. Wenn ein intuitiv zu bedienendes grafisches Bediengerät benötigt wird, dann ist das GOT2000 mit der neuen, tablet-artigen Handhabung und einer einzigartigen Integrationstiefe zur Automatisierungswelt von Mitsubishi Electric die ideale Wahl. Mit dem Einsatz des GOT2000 erfolgt der entscheidende Schritt in Richtung Flexibilitäts-, Produktivitäts- und Qualitätssteigerung.



Produktpalette der GOT Simple-Serie

GOT Simple

Diese einfachen aber trotzdem leistungsfähigen Bediengeräte wurden speziell dazu entwickelt, um das Bedienen und Überwachen von verschiedenen Automationsprodukten von Mitsubishi Electric kostengünstig zu optimieren.

Sie sind einfach zu bedienen, zuverlässig und wartungsfreundlich.

In der Automatisierung stellt das HMI das Gesicht der Maschine dar und soll alle wichtigen Abläufe und den Status übersichtlich für den Bediener darstellen.

Die Geräte der GOT-Serien ermöglichen einen optimalen Dialog zwischen Mensch und Maschine und sind komplett in die Mitsubishi Fabrikautomationsphilosophie integriert. Sie bringen Transparenz in die Funktionsabläufe einer Anlage und ermöglichen durch ihre tiefe Integration mit den Automatisierungsprodukten von Mitsubishi Electric z. B. eine sehr schnelle Problemerkennung und -behebung. Dies verkürzt Stillstandzeiten und erhöht die Wertschöpfung der Produktion.

Damit sind sie die ideale Ergänzung zu den MELSEC-SPS-Systemen und weiteren Komponenten aus dem Bereich Factory Automation.

GOT's können direkt an der Maschine installiert sowie einfach und kostengünstig mit anderen Automatisierungsprodukten verbunden werden. Ohne großen Engineering-Aufwand ist es möglich, alle für den Nutzer relevanten Informationen grafisch ansprechend darzustellen.

Dank Schutzart IP65 (und höher) bleiben die HMIs selbst unter den härtesten Einsatzbedingungen absolut anwendungssicher.



Integrierte Software-Lösung – iQ Works

Mitsubishi Electric bietet mit iQ Works eine Automatisierungsplattform, die durch ihre integrierten Komponenten MELSOFT Navigator (Projektmanagement), GX Works2 (SPS), GT Works3 (HMI) und MT Works2 (Motion), Systeme einfacher planen, Entwicklungskosten verringern, Kompatibilitätsprobleme eliminieren und die Leistungsfähigkeit steigern kann.

Screen-Design und Bildschirmanwendungen für die GOT2000-Serie erfolgen über ein einziges leistungsstarkes Software-Paket: GT Works3. Hiermit stehen dem Anwender Bibliotheken mit vordefinierten Funktions- und Grafikbausteinen, sowie eine intuitiv zu bedienende und flexible Arbeitsumgebung zur Verfügung.



Industrie-PC

Industrie-PCs sind robust gestaltet für anspruchsvolle Anwendungen in industriellen Umgebungen bieten Industrie-PCs herausragende Rechnerleistung basierend auf energiesparenden Intel® Prozessoren.

Die Panel-PCs kennzeichnen eine weite Spanne an Betriebs- und Lagertemperaturen, große Vibrationsfestigkeit und hohe Schutzklassen zusammen mit lüfterlosen, hoch leistungsfähigen CPUs

(Intel® Atom™/Core™ i5) und SSD-Festplatten für die Nutzung in anspruchsvollen industriellen Anwendungen.

Box PCs haben die gleiche technische Ausstattung wie Panel PCs (Intel® Atom™/Core™ i5 CPU und SSD), können aber mit jedem TFT-LCD-Industrie-Display von 12,1" bis zu 21,5" kombiniert werden und bieten damit maximale Flexibilität.



Innovative Touch-Screen-Technologie in den GOT-Serien, Hochleistungs-Industrie-PCs und Lösungen für jede Visualisierungs- und Programmierungsanwendung mit MELSOFT

GOT2000



Die GOT2000-Serie steigert die Transparenz und Produktivität in der Fertigung.

Erweiterter Funktionsumfang

Mitsubishi Electric hat mit der GOT2000-Serie, mit optimierter Bedienung und Überwachung von Geräte- und Anlagenstatus, die Messlatte für Bediengeräte noch höher gelegt. Mit erheblich gesteigerter Leistungsfähigkeit, erweitertem Funktionsumfang, nahtloser Konnektivität zu anderen Automatisierungskomponenten, hochgradig intuitiver, Tablet-ähnlicher Bedienung* und hochauflösender Grafik bietet die GOT2000-Serie eine breite Palette von Modellen und Baugrößen, die die Anforderungen der unterschiedlichsten Applikationen erfüllen.

Mit ihrem erweiterten Funktionsumfang bieten diese Bediengeräte zusätzliche Fähigkeiten jenseits von Überwachung und Visualisierung, die zur Reduzierung der Ausfallzeiten, zur schnellen Wiederherstellung nach einem Fehler, zur erhöhten Verfügbarkeit und Steigerung der Produktivität beitragen.

* Einige Funktionen wie Multi-Touch und Gestensteuerung sind nur bei bestimmten Modellen verfügbar.



Multi-Touch und Gestensteuerung für einfache Bedienung

Sie können mehr als nur Daten anzeigen. Diese weiterentwickelten HMIs überzeugen durch einen unverfälschten Blick auf den Automatisierungsprozess und bieten eine Plattform zur Lösung typischer Produktionsprobleme, die zur Reduzierung der OEE führen.

Das umfangreiche Angebot umfasst Bildschirmgrößen von 3,8" bis zu 15", aufgeteilt in 8 Modellreihen: GOT2000 Wide sind Breitbildschirm-HMIs zur Anzeige von mehr Informationen, GOT2000 Handy für den mobilen Einsatz, GOT2000 Open Frame sind rahmenlose HMIs für maximale Flexibilität, GOT2000 Rugged wurde entwickelt für extreme Umgebungen, das GT27 für High-End-Anwendungen, die den höchsten Grad an Leistungsfähigkeit und Funktionalität erfordern, das GT25 für eine optimale Balance zwischen Funktionalität und Kosten, das GT23 für kosten-sensitive Anwendungen und das GT21 als Einstieg in die GOT2000 Welt. Zusätzlich können Sie mit der HMI-Software GT Soft-GOT2000 alle Merkmale und Funktionen des GOT2000 auf einem PC oder Panel-Computer nutzen.

Nahtloses Gateway zu vielen Geräten

Die GOT2000-Serie bietet eine nahtlose Konnektivität zu allen Automatisierungsgeräten von Mitsubishi Electric, wie SPS, Frequenzumrichter, Servoverstärker und Roboter, und erleichtert so den Aufbau von Automatisierungssystemen. Durch die integrierte Ethernet-Kommunikation kann der Anwender das GOT2000 über einen PC (VNC-Server) oder sogar über ein Tablet oder tragbares Terminal fernbedienen. Über eine optionale MES-Schnittstelle liest das GOT2000 die Daten von einer SPS und anderen Automatisierungsgeräten und überträgt sie direkt an Systemdatenbanken höherer Ebenen, ohne den Einsatz eines Gateway-PCs oder aufwändige Programmierung. Darüber hinaus verfügt das GOT2000 über den FA-Transparentmodus, der es dem Anwender ermöglicht, vom PC aus über das Bediengerät auf jedes unterstützte und angeschlossene Automatisierungsprodukt zuzugreifen.

Die Vorteile:

Messbare Leistungssteigerung

Neue High-Speed-Prozessoren sorgen auch dann für ein schnelles Ansprechverhalten, wenn im HMI-Betrieb Aktionen wie Daten-Logging, Script-Verarbeitung, Alarmer oder Datenübertragung zu hoher Auslastung führen.

Erweiterte Speicherkapazität

Mit einem viermal größeren Speicher als bei den Vorgängermodellen ermöglicht die GOT2000-Serie eine flexible Gestaltung der Bildschirmseiten, ohne dass es dabei zu Problemen mit der Datenkapazität kommt. Ermöglicht wird dies durch Datenkomprimierung und zusätzliche Speichererweiterung von bis zu 128 MB über Standard-SD-Karten.

Multi-Touch/Gestensteuerung*

Die Bediengeräte der GOT2000-Serie können durch die Entwicklung von Multi-Touch und Gestensteuerung wie ein Tablet bedient werden, selbst mit Handschuhen. Bildschirmgesten ermöglichen dem Anwender das problemlose Vergrößern von Bildausschnitten, für verbesserte Ablesbarkeit oder einfachere Bedienung von kleinen Objekten. In der vergrößerten Darstellung kann über die ganze Bildschirmseite gescrollt werden. Dies gilt auch für Datenlisten, Alarmanzeigen, Trenddarstellungen und Dokumente. Die Bildschirmseiten des GOT2000 erlauben die gleichzeitige Betätigung zweier Schaltflächen, um z. B. eine simultane Bedienung zweier Schalter für wichtige Bedienschritte – wie „Interlock Release“ oder „Start“ – zu ermöglichen. So kann auf zusätzliches externes Bedienzubehör verzichtet werden.

* Einige Funktionen wie Multi-Touch und Gestensteuerung sind nur bei bestimmten Modellen verfügbar.

Beeindruckende Grafiken

Die Bediengeräte der GOT2000 können 65536 Farben darstellen und unterstützen ein breites Spektrum von Grafikformaten – einschließlich PNG – für brillante Bildschirmseiten mit klar definierten Objekten, die auch dann noch scharf dargestellt werden, wenn sie vergrößert oder verkleinert werden. Das Bediengerät unterstützt außerdem eine umfangreiche Bibliothek von Schriften in verschiedenen Größen.



Große Geräteauswahl mit Bildschirmdiagonalen von 3,8" bis 15"

Erweiterte Kommunikation

Alle GOT2000 integrieren die Kommunikation über Ethernet, RS232 und RS422/485. Außerdem bieten SD-Karten-Interface und USB-Schnittstellen an Vorder- und Rückseite eine zusätzliche Flexibilität. Optional ist ein WLAN-Interface für die Kommunikation mit PCs oder Tablets verfügbar, das dem Anwender den Download/Upload von Projektdaten und die Verwendung des FA-Transparentmodus ermöglicht.

Einfache Erstellung von Bildschirmseiten

Das GOT2000 ist programmierbar mit der Screen-Design-Software GT Works3, mit Features wie der Verwendung von Templates und Beispielprojekten zur drastischen Reduzierung der Arbeitsschritte bei der Erstellung von Bildschirmseiten. Zusätzlich bietet GT Works3 eine umfangreiche Bibliothek von Funktionen und Grafikobjekten. Hilfsfunktionen wie ein Assistent zum Einfügen von Operanden oder eine Suchfunktion für die Handbücher zum GT Works3 erleichtern das Arbeiten zusätzlich.

Rückwärtskompatibilität

Als fortschrittliche Lösung für heutige Überwachungs- und Visualisierungsanforderungen stellen die Geräte der GOT2000-Serie eine deutliche Weiterentwicklung der GOT1000-Serie dar, wobei sie volle Rückwärtskompatibilität garantieren: die Größe der Montageaus-

GOT2000 auf einen Blick

BILDSCHIRM

Von Monochrom-LCD bis TFT mit 65.536 Farben

AUFLÖSUNG:

Von 320x128 bis zu 1280x800

BILDSCHIRMGRÖSSEN:

Von 3,8" bis zu 15"

NETZWERKKOMPATIBILITÄT:

Ethernet (TCP/IP)*, CC-Link (IE)*, MELSECNET/10/H*

SCHNITTSTELLEN:

RS232C, RS422, RS485, USB

* nicht für alle Modelle verfügbar

schnitte bleibt unverändert und bestehende Projekte können einfach auf die neuen HMIs übertragen werden.

Horizontale Integration

Die hervorragende Integrierbarkeit der Automationsprodukte von Mitsubishi Electric zeigt sich in der Backup/Restore-Funktion von SPS, Frequenzumrichter und Servoantrieben, dem GOT-Transparentmodus für die Programmierung und Überwachung von Mitsubishi Electric-Geräten durch Zugriff über das HMI oder durch bereits im HMI integrierte, vorgefertigte Bildschirmseiten für die Netzwerkd Diagnose etc.

GOT Simple



Einfache und flexible HMI-Lösungen minimieren Ausfallzeiten und reduzieren den Entwicklungsaufwand.

Preiswert und gut!

Mitsubishi Electric ergänzt seine erfolgreiche GOT-HMI-Reihe mit der preiswerten GOT Simple-Serie, die sich durch hervorragende Wirtschaftlichkeit auszeichnet. Die GOT Simple-Serie wurde entwickelt, um das Bedienen und Überwachen von verschiedenen Automatisierungsprozessen zu optimieren.

Mit gutem Leistungsniveau bieten diese Bediengeräte Funktionen, die Ausfallzeiten minimieren, eine schnelle Wiederherstellung nach Fehlern ermöglichen, die Verfügbarkeit erhöhen und die Produktionseffizienz steigern. Dabei ist die GOT Simple-Serie mehr als nur eine einfache Datenanzeige, denn sie liefert eine unverfälschte Perspektive auf den Automatisierungsprozess und ist eine Plattform, um typische Produktionsanforderungen besonders wirtschaftlich zu lösen. Die Geräte sind einfach zu bedienen, zuverlässig und wartungsfreundlich.

Aktuell stehen zwei verschiedene Modelle zur Verfügung: das GS2107 mit 7" Breitbild-Display und das GS2110 mit 10" Breitbild-Display. Das Display beider Modelle hat eine WVGA-Auflösung von 800x480 Pixel, eine LED-Hintergrundbeleuchtung und kann 65536 Farben darstellen. 9 MB interner Speicher bieten dem Anwender viel Raum für seine Anwendungen.

Beide GOTs verfügen über Ethernet-, RS232- und RS422-Kommunikation. Ein SD-Kartensteckplatz und ein rückseitiger USB-Geräteanschluss sorgen für ausreichende Flexibilität.

Vielfältige Anschlussmöglichkeiten

Um die Systemeinrichtung zu vereinfachen, ermöglicht jedes GOT Simple eine nahtlose Konnektivität zu Automatisierungsprodukten von Mitsubishi Electric, wie z. B. SPS, Frequenzumrichter oder Servoantrieben. Dank Ethernet-Kommunikation können Benutzer zur Programmierung und Überwachung leicht von einem PC auf das GOT zugreifen oder es mit dem Netzwerk der Maschine verbinden. Die seriellen Schnittstellen RS232 und RS422 ermöglichen den direkten Anschluss von u.a. Barcode Lesern oder Temperaturreglern. Weiterhin verfügt das GOT Simple über den sogenannten FA-Transparentmodus, der es dem Anwender ermöglicht, von einem PC aus über das Bediengerät auf jedes unterstützte und angeschlossene Automatisierungsprodukt von Mitsubishi Electric zuzugreifen.



Perfektes Zusammenspiel mit Automatisierungsprodukten

GOT Simple auf einen Blick

BILDSCHIRM:

TFT mit 65536 Farben

AUFLÖSUNG:

800x480

BILDSCHIRMGRÖSSEN:

7" und 10"

NETZWERKKOMPATIBILITÄT:

Ethernet (TCP/IP)

SCHNITTSTELLEN:

Ethernet (TCP/IP), RS232, RS422, SD-Karte

Industrie-PCs

Panel-PCs

Industrie-PCs sind heute ein fester Bestandteil der Automatisierung und Prozesssteuerung. Die APPC/IPPC-Panel-PC-Serien bieten herausragende Rechnerleistung basierend auf energiesparenden Intel® Prozessoren. Robust gestaltet für anspruchsvolle Anwendungen in industriellen Umgebungen, kennzeichnen diese IPCs eine herausragende Qualität, hohe Leistung, attraktives Design und eine deutlich lesbare Anzeige. Die weite Spanne an Betriebs- und Lagertemperaturen, die große Vibrationsfestigkeit und die hohen Schutzklassen ermöglichen, dass diese IPCs an Anlagenpositionen eingesetzt werden können, an denen zuvor keine PCs verwendet werden konnten. Alle IPCs sind mit lüfterlosen, hochleistungsfähigen CPUs (Intel® Celeron™/Core™ i5) und SSD-Festplatten ausgerüstet. Damit verringert sich das Risiko, dass durch den Ausfall beweglicher Teile ein Produktionsstopp mit entsprechenden Folgen und Kosten droht.

Box-PCs und -Bildschirme

Die industriellen Box-PCs und -Bildschirme bieten einen komfortablen Weg zur Installation eines industriellen PC-Systems, bei dem das Bildschirmmodul und PC-Modul unabhängig voneinander kombiniert werden können, um die Anforderungen der Anwendung perfekt zu erfüllen.



Industrie-PCs bieten eine herausragende Leistungsfähigkeit und hohe Flexibilität.

Alle Box-PCs der NISE-Serie bieten die gleichen technischen Eigenschaften wie die Panel-PCs, z. B. lüfterlose, hochleistungsfähige CPUs (Intel® Atom™/Core™ i5) und SSD-Festplatten.

Die hochauflösenden Bildschirme der Serien APPD/IPPD in den Größen von 12,1" bis 21,5" wurden für den Einsatz in industriellen Umgebungen entwickelt und sind im Format 4:3 als resistive und im Format 16:9 als projiziert-kapazitive berührungssensitive Bildschirme lieferbar.

IPCs auf einen Blick

- CPU:**
Intel® Celeron™/Core™ i5
- BILDSCHIRM:**
TFT (APPC/IPPC-Serie)
LCD (APPD/IPPD-Serie)
- AUFLÖSUNG:**
Von 1024x768 bis zu 1920x1080
- BILDSCHIRMGRÖSSEN:**
Von 12,1" bis zu 21,5"
- FESTPLATTE:**
64 GB SSD
- NETZWERKKOMPATIBILITÄT*:**
Profinet, Profibus, DeviceNet®,
EtherNet/IP und EtherCAT
- SCHNITTSTELLEN:**
RS232, RS422, USB

* nicht für alle Modelle verfügbar

MAPS HMI

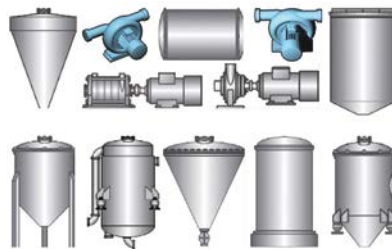


Gemäß den Anforderungen des Marktes hat Mitsubishi Electric eine günstige Version des sehr erfolgreichen MAPS SCADA-Paketes mit reduzierter Funktionalität auf den Markt gebracht.

Im Mittelpunkt stehen dabei OEMs/Maschinenbauer und einfachere HMI-Anforderungen, die nicht die komplette Funktionalität des SCADA-Paketes benötigen.

Anders als bei den meisten Wettbewerbslösungen können mit dem MAPS HMI-Software-Paket zwei Clients lizenziert werden. Dies ermöglicht dem Benutzer, mehr Transparenz in die zu überwachende Anlage oder Maschine zu bringen. Darüber hinaus bietet es dem Anwender auch die Möglichkeit, das HMI-Projekt über Fernzugriff zu ändern.

Der Entwurf einer MAPS HMI-Lösung erfolgt ganz einfach mit den mitgelieferten HMI-Tools. Dazu gehören ein Excel-Entwicklungswerkzeug für die Tag-Erstellung, integrierte Projekt- und Navigations-Vorlagen, über 300 vordefinierte dynamische Assistenten und statische Formen und verschiedene andere Werkzeuge, die Teil dieses HMI-Produktes sind.



Bibliothek von grafischen Objekten



Beispiel Rezepturverwaltung

Mit Lizenzierungsoptionen, verfügbar für 300, 750 oder 1500 Scanpunkte, deckt MAPS die meisten Anforderungen für PC-basierte HMIs ab.

Darüber hinaus unterstützt MAPS HMI die gleichzeitige Verbindung zu über 100 verschiedenen Steuerungen.

Basierend auf der MAPS SCADA-Architektur hat der Nutzer bei der Konfiguration Zugriff auf verschiedene intelligente Funktionalitäten (Agents), die ihm einen objektorientierten Ansatz zur Konfiguration ermöglichen.

Anwender werden daher nicht auf eine einfache Tag-basierte Konfiguration beschränkt, sondern haben Zugang zu der vollen SCADA-Leistung, einschließlich unbegrenzter Alarmierung, Protokollierung, Scripting und Interaktion mit der Datenbank, die eine weit flexiblere und leistungsstärkere Lösung ermöglicht.

Dies bedeutet auch, dass die Migration auf das volle MAPS SCADA-Produkt ein nahtloser Prozess ist, wenn mehr Funktionen oder weitere Scanpunkte erforderlich sind.

MAPS HMI auf einen Blick

- Vielzahl von benutzerfreundlichen objektbasierten Agents
- Scripting wird unterstützt
- Offene HMI-Lösungen
- Unbegrenzte Datenerfassung und Historian-Funktionalität
- Einfache Update-Möglichkeiten
- Alarm-Management und Analyse-Funktion
- Integrierte IPC und OEM-Pakete
- Bibliothek für grafische Objekte
- Mehrere Benutzer-/View-Client-Verbindungen
- Demo Projekte für Chargen und Rezeptur

GT Works3 – Effizientes Engineering



GT Designer3 verfügt über eine umfassende Bibliothek mit Grafikobjekten.

Flexibel

Mit GT Works3 lassen sich schnell und effizient HMI Projekte entwickeln und flexibel auf einem GOT oder einem IPC darstellen.

Diese Flexibilität von GT Works3 bedeutet reduzierte Kosten, da die Anwender nur die Bedienung eines Programms erlernen müssen. Darüber hinaus steigt die Wiederverwendbarkeit vorhandener Projekte.

Alles in einem

GT Works3 ist ein Multi-Funktions-Software-Paket, das z. B. die folgenden Programme umfasst:

GT Designer3

GT Designer3 ist die Entwicklungsumgebung zur Erstellung von GOT2000-HMI-Projekten.

GT Simulator3

GT Simulator3 kann GOT2000 Projekte ohne angeschlossene HMI-Hardware simulieren.

GT SoftGOT2000

GT SoftGOT2000 ist eine HMI Laufzeit-Umgebung zur Installation auf einem PC/IPC.



GT Works3, umfangreich und flexibel

Starke Funktionen, einfache Bedienung

GT Works3 bietet eine umfangreiche Bibliothek mit vorgefertigten grafischen Objekten, mit denen jeder Anwender, ob Anfänger oder Profi, in kurzer Zeit eine Bildschirmseite nach seinen Bedürfnissen erstellen kann. Darüberhinaus kann der Nutzer auch seine eigenen Bibliotheken mit selbst gestalteten Objekten erstellen.

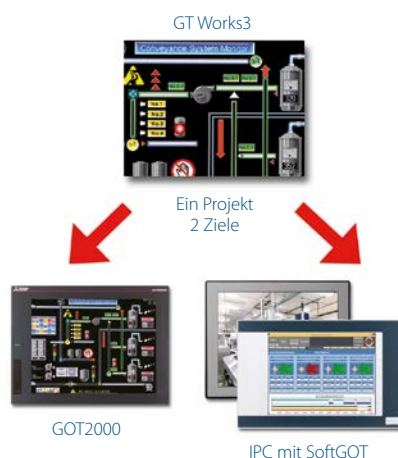
Integrierte Wizards, benutzerfreundliche Menüs und hilfreiche Dialogfenster ermöglichen ohne großen Aufwand das

Erstellen von Projekten mit kompletten Sicherheitseinstellungen und Sprachumschaltung.

Volle Simulation

Fehlersuche und Kommissionierung können eine kosten- und zeitintensive Tätigkeit sein. Dagegen erlaubt der im GT Works3 integrierte GT Simulator3 dem Anwender, alle Funktionen und Bedienschritte seiner Bedienoberfläche zu testen, ohne dass zusätzliche Hardware erforderlich ist. Dies trägt entscheidend zur Reduzierung von Entwicklungskosten und der Erstellungsdauer bei.

In Kombination mit den SPS-Programmierungsumgebungen GX Works2 und GX Works3 kann das komplette SPS- und HMI-Projekt getestet werden, ohne dass die zugehörige Hardware bereits geliefert oder angeschlossen sein muss.



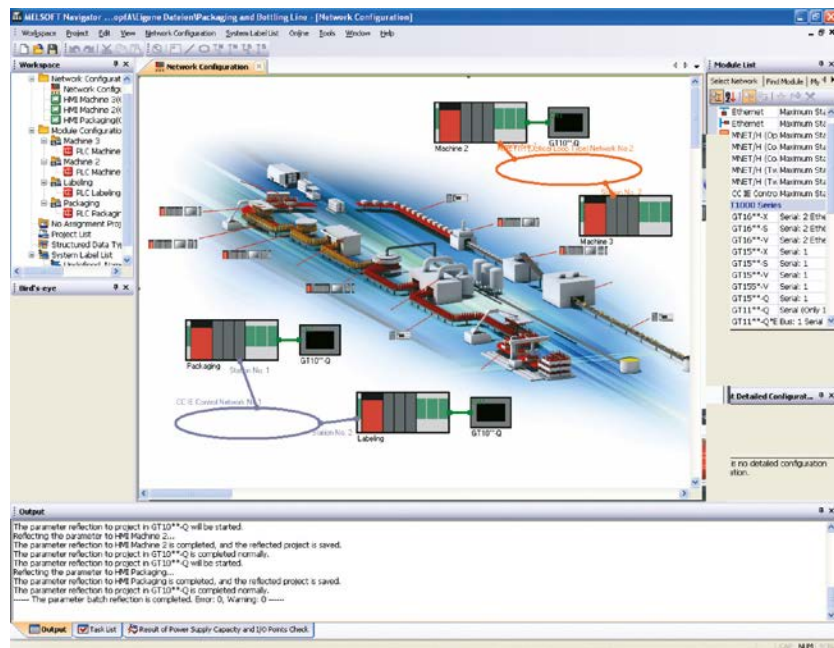
iQ Works – Integrierte Entwicklungsumgebung

Applikationsbezogene Entwicklung

Die iQ Automatisierungsplattform ist ein führendes Lösungskonzept für den vereinfachten Umgang mit komplexen, spartenübergreifenden Produktionssystemen in der Industrie. Dieses Konzept vereint SPS-, Motion-, Roboter-, CNC- und HMI-Systeme auf einer einzigen, kompakten Hardware-Plattform und ermöglicht dadurch eine nahtlose Interaktion zwischen den verschiedenen Steuerungssystemen. So können Systeme einfacher geplant, Entwicklungskosten verringert, Kompatibilitätsprobleme eliminiert und die Leistungsfähigkeit gesteigert werden. Das Besondere an diesem Lösungskonzept ist die Möglichkeit, Entwicklung und Wartung dieser Art von Systemen in einem einzigen Tool zu kombinieren. iQ Works ist dieses Tool; eine einheitliche Entwicklungsumgebung, die alle Aspekte der Entwicklung und Wartung abdeckt und vollständig von einem zentralen Ort aus gesteuert werden kann.

Von Anforderungen zu Lösungen

Die Entwicklung und Wartung moderner leistungsfähiger Produktionslinien über den gesamten Produktlebenszyklus hinweg bedeutet eine besondere Herausforderung für Automatisierungstechniker. Deshalb hat Mitsubishi Electric iQ Works entwickelt. Vom integrierten Simulationswerkzeug, das die Integration von SPS und HMI unterstützt, bis zur Option der SPS-Programm-Versionskontrolle, bringt iQ Works Struktur und Produktivität in jedes Automatisierungsprojekt.



iQ Works ermöglicht den Zugang zu jeder Ebene in der Netzwerkhierarchie.

MELSOFT Navigator

Der Navigator ermöglicht die mühelose Planung technisch anspruchsvoller Systeme und sorgt für die nahtlose Integration der anderen in iQ Works enthaltenen MELSOFT-Programme. Funktionen wie die Systemkonfiguration oder die Einstellung von Parametersätzen und System-Label senken die Gesamtbetriebskosten.

GX Works2/GX Works3

Software zur Programmierung und Wartung einer MELSEC-SPS. Die Funktionalität wurde sowohl vom GX Developer als auch vom GX IEC Developer übernommen. Zusätzlich wurden zur Steigerung der Produktivität und zur Senkung der Kosten für die Programmierung umfangreiche Verbesserungen eingeführt.

GX Works3 ist das Software-Tool zur Programmierung der MELSEC-SPS-Generationen iQ-R und iQ-F.

GT Works3

Eine vollständige Software für HMI-Bediengeräte zur Programmierung, Erstellung von Bildschirmmasken und Wartung. Um den Arbeitsaufwand zur Schaffung von detaillierten und aussagekräftigen Applikationen zu reduzieren, wurde die Funktionalität der Software so ausgelegt, dass die einfache Anwendung (ohne Einbußen bei der Funktionalität) und die Eleganz (beim Design und den Bildschirmgrafiken) im Vordergrund stehen.

MT Works2

Umfassendes Werkzeug zur Programmierung und Wartung einer Motion-CPU. Durch die zahlreichen nützlichen Funktionen, wie intuitive Einstellungen, grafische Programmierung, das Digital-Oszilloskop, den Simulator sowie der Unterstützung verschiedener Motion-Betriebssysteme und der Hilfefunktion reduziert MT Works2 die Gesamtbetriebskosten für Motion-Systeme.

iQ Platform – die integrierte Plattform der nächsten Generation

Zur iQ Platform und zum GOT2000 kompatible Steuerungen bieten nicht nur eine überragende Leistung bei der Hochgeschwindigkeitssteuerung in Verbindung mit vielen weiteren Vorteilen, sie sind auch der Schlüssel zu einer höheren Produktivität bei gleichzeitig geringeren Betriebskosten. Alle zur iQ Platform kompatiblen programmierbaren Steuerungen, Motion Controller, CNCs, Roboter Controller und C Controller lassen sich miteinander verbinden. Zusätzlich vereint das GOT2000 in sich unterschiedlichste Anzeigergeräte, die bisher jeweils an einer Steuerung angeschlossen waren.

Entwicklungskosten reduzieren

Die integrierte Entwicklungsumgebung iQ Works, die auch die HMI Design Software GT Works3 beinhaltet, erlaubt die effiziente Gestaltung von System- und Überwachungsbildschirmen für jede einzelne Steuerung.

Ersatzteilkosten reduzieren

Ein einzelnes grafisches Bediengerät der Serie GOT2000 kann als Ersatz für viele unterschiedliche Typen von Anzeigergeräten eingesetzt werden und trägt so erheblich zur Senkung der Ersatzteilkosten bei.

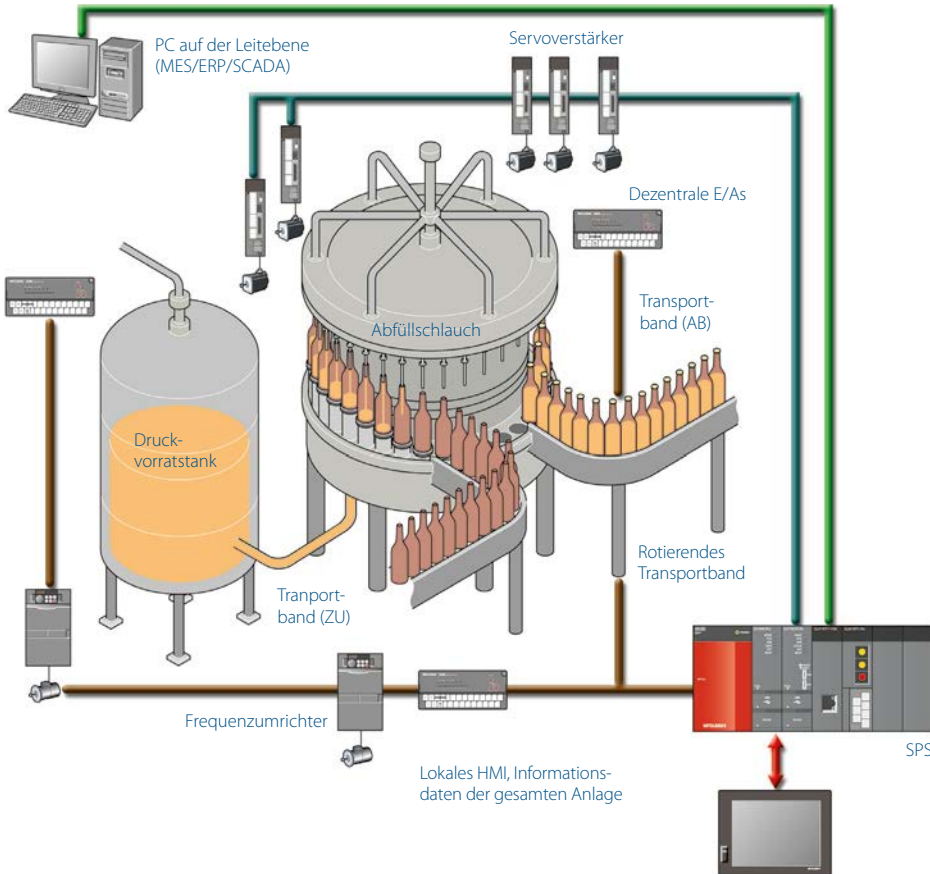


iQ ist weltweit die erste Automatisierungsplattform, die alle wichtigen Bausteine der Automatisierung in einer Steuerung miteinander kombiniert.

Leistungsstarke Unterstützung bei der Wartung

Das GOT2000 verfügt über eine Vielzahl von integrierten Wartungsfunktionen, wie zum Beispiel auch die „Q motion monitor function“ und „CNC monitor function“ zur Überwachung von Q Motion- und CNC-Anwendungen. Diese zuverlässigen Funktionen bieten eine leistungsstarke Unterstützung z. B. bei der Fehlerdiagnose.

Visualisierung und Produktivität



HMI-Technologie hilft auf einfache Weise, Informationen an einer Stelle zusammenzutragen.

Der Einsatz von HMI-Technologie hat stark zugenommen, da die Hersteller immer mehr Informationen in Echtzeit abrufen möchten. Die Grenzen zwischen den Daten der Vertriebs- und den Daten der Betriebs- und Prozessebene schwinden immer weiter und stellen immer höhere Anforderungen an Visualisierungs- und Datenverarbeitungswerkzeuge, um die gesamte Spanne der „neuen“ Anwendungen abzudecken.

Neue Herausforderungen

Der Einsatz von Visualisierungs-Tools war bisher bei den Fertigungs- und Anlagenplanungsingenieuren nie sehr weit oben angesiedelt. Dies ist um so unverständlicher, als doch bekannt ist, dass Stillstandzeiten in der Produktion zu den höchsten Kostenfaktoren für die Hersteller zählen. HMI-Bediengeräte können so konfiguriert werden, dass sie ohne großen Aufwand alle systemkritischen Kontrollpunkte überwachen und so zu einer effizienten Problemdiagnose beitragen. Darüber hinaus können einige HMIs einen Fehler über Fernabfrage mitteilen und selbst das Wartungsteam kontaktieren, bevor die Prozessleitstelle sich bewusst wird, dass ein Problem aufgetreten ist. Das Potential von Visualisierungs-Tools zur Steigerung der Produktivität ist enorm.

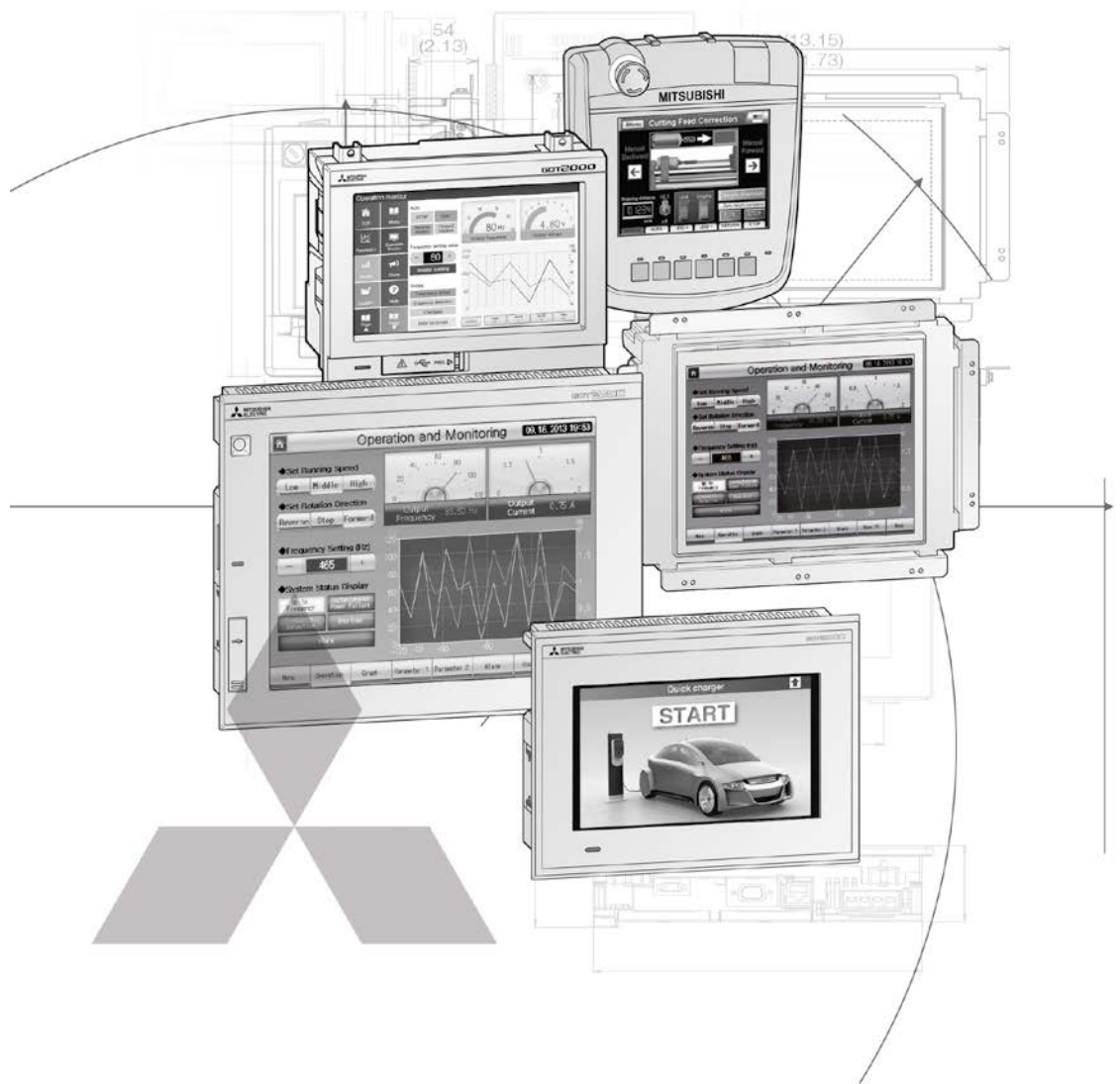
Der Business-Kreis

Eine schnellere Datenabfrage und größere Transparenz erfordern einfachere und effizientere Überwachungsarchitekturen. Aus diesem Grund ist die Nachfrage nach zuverlässigen SCADA- und PC-basierenden Lösungen besonders kritisch zu sehen, wenn Daten in einem betriebszentralen MES- und ERP-System eingespeist werden sollen. Bereits jetzt sind MES Funktionen in vielen programmierbaren Steuerungen und HMI's integriert. Dies hat große Vorteile für den Hersteller, z. B. verringert sich die Systemkomplexität, weil PC-basierende Zwischenebenen entfallen können. Auf diese Weise wird eine erhöhte Datensicherheit bei schneller Reaktionszeit und industrialisierter Hardware realisiert. Lokalisierte Kontrollpunkte bieten zudem besseren Zugriff auf vitale Informationen.

e-F@ctory

Als Hersteller und Anbieter von Automatisierungsprodukten hat Mitsubishi Electric diesen Trend schon lange erkannt und Lösungen für den eigenen, sehr komplexen Produktionsprozess entwickelt. Dem sind viele Innovationen entsprungen, wie zum Beispiel die GOT-Bediengeräte mit einem integrierten Wartungsmenü oder der Möglichkeit zur Prüfung und Überwachung von SPS-Programmen. Andere Entwicklungen beinhalten MES-Schnittstellen für den direkten Anschluss der SPS- oder HMI- Technologie an eine MES-SQL-Datenbank.

Mitsubishi Electric's Visualisierungskonzepte sind ein fester Bestandteil der modernen e-F@ctory und unterstützen die Hersteller, ihre Produktivität mit Hilfe einer zuverlässigen und erweiterbaren Technologie zu steigern.



Technische Informationen

Weitere Produktschriften aus dem Bereich Factory Automation

Broschüren

Modulare-SPS-Familie

Produktkatalog zu speicherprogrammierbaren Steuerungen und Zubehör der MELSEC iQ-R-Serie/System Q/L-Serie

Kompakt-SPS-Familie

Produktkatalog zu speicherprogrammierbaren Steuerungen und Zubehör der MELSEC iQ-F- und FX-Familie

FR-Familie

Produktkatalog zu Frequenzumrichtern und Zubehör

MR-Familie

Produktkatalog zu Servoverstärkern und -motoren sowie Motion Controllern und Zubehör

Roboter-Familie

Produktkatalog zu Industrie-Robotern und Zubehör

LVS-Familie

Produktkatalog zu Niederspannungsschaltgeräten, Schützen und Überstromrelais

Die Welt der Automatisierung

Übersicht aller Produkte von Mitsubishi Electric für die Automation, wie Frequenzumrichter, Servo- und Motionsysteme, Roboter etc.

Weitere Serviceangebote

Dieser Produktkatalog soll Ihnen einen Überblick über den umfangreichen Bereich der Bediengeräte der GOT2000 und GOT Simple sowie Visualisierungssoftware vermitteln. Falls Sie Informationen in diesem Katalog nicht finden, sollten Sie auch die anderen angebotenen Möglichkeiten nutzen, um weitere Angaben zur Konfiguration, zu technischen Lösungen, Preisen oder Liefermöglichkeiten zu erhalten.

Bitte besuchen Sie uns auch im Internet. Viele technische Fragen werden unter <https://de3a.mitsubishielectric.com> beantwortet. Die Internet-Seiten bieten zudem einen einfachen und schnellen Zugang zu weiteren technischen Daten sowie aktuellen Informationen zu unseren Produkten und Dienstleistungsangeboten. Dort stehen Ihnen auch Bedienungsanleitungen und Kataloge in verschiedenen Sprachen zum kostenlosen Download zur Verfügung.

Bei technischen Fragen und bei Fragen zu Preisen oder Liefermöglichkeiten setzen Sie sich bitte mit unseren Distributoren oder einem der Vertriebspartner in Verbindung.

Die Distributoren und Vertriebspartner von Mitsubishi Electric beantworten gern Ihre technischen Fragen und unterstützen Sie bei der Projektierung. Eine Übersicht aller Vertretungen finden Sie auf der Umschlagrückseite dieses Katalogs oder im Internet auf unseren Webseiten unter „Kontakt“.

Hinweise zu diesem Produktkatalog

Dieser Katalog enthält eine Übersicht der lieferbaren Produkte. Für die Systemauslegung, die Konfiguration, die Installation und den Betrieb der Module müssen zusätzlich die Informationen in den Handbüchern der verwendeten Geräte beachtet werden. Vergewissern Sie sich, dass alle Systeme, die Sie mit den Geräten aus diesem Katalog aufbauen, betriebssicher sind, Ihren Anforderungen entsprechen und mit den in den Handbüchern der Geräte festgelegten Konfigurationsregeln übereinstimmen.

Technische Änderungen können ohne vorherigen Hinweis vorgenommen werden. Alle eingetragenen Warenzeichen werden anerkannt.

© Mitsubishi Electric Europe B.V., Factory Automation – European Business Group

Die in diesem Katalog aufgeführten und beschriebenen Produkte der Mitsubishi Electric Europe B.V. sind weder ausführungsgenehmigungspflichtig noch Gegenstand der Dual-Use-Liste.

1 Vorstellung und Konfiguration

- ♦ Produktpalette der HMI-Bediengeräte 4
- ♦ Besondere Funktionen der HMI-Bediengeräte 8

2 Bediengeräte der GOT-Serien

- ♦ GOT2000-Serie 26
- ♦ GOT Simple-Serie 35

3 Zubehör

- ♦ Übersicht der Optionen 37
- ♦ Spezielle Schnittstellenadapter und Kabel, Video-Schnittstellen und Optionskarten 39
- ♦ Schnittstellen, Adapter und Speicherkarten 40
- ♦ Schutzfolien und Standhilfen 41
- ♦ Kabel 42

4 Abmessungen

- ♦ Bediengeräte der GOT2000-Serie 44
- ♦ Bediengeräte der GOT Simple-Serie 55
- ♦ Kabeladapter 56

5 Industrie-PCs

- ♦ APPC/IPPC-Panel-PC-Serie 57
- ♦ NISE-Box-PC-Serie 58
- ♦ APPD/IPPD-Bildschirmserie 59
- ♦ Abmessungen 60

6 Software & Programmierung

- ♦ Programmier- und Dokumentations-Software iQ Works 67
- ♦ GT Works3 68

1

2

3

4

5

6

GOT2000

GT21



GT23



	3,8" Typ	4,3" Typ
Technische Daten	GT2103-PMBD GT2103-PMBDS GT2103-PMBLS	GT2104-RTBD
Ausführung	TFT, monochrom, 32 Graustufen	TFT, LCD, 65536 Farben
Auflösung (Pixel)	320x128	480x272
Spannungsversorgung	-A-Typen	—
	-D-Typen	24 V DC, L-Typen: 5 V DC

	8,4" Typ	10,4" Typ
Technische Daten	GT2308-VTBA GT2308-VTBD	GT2310-VTBA GT2310-VTBD
Ausführung	TFT, LCD, 65536 Farben	
Auflösung (Pixel)	640x480	640x480
Spannungsversorgung	100–240 V AC	100–240 V AC
	24 V DC	24 V DC

GT27



	5,7" Typ	8,4" Typ		10,4" Typ	
Technische Daten	GT2705-VTBD GT2705-VTBD-GF ①	GT2708-STBA GT2708-STBD GT2708-STBA-GF ① GT2708-STBD-GF ①	GT2708-VTBA GT2708-VTBD GT2708-VTBA-GF ① GT2708-VTBD-GF ①	GT2710-STBA GT2710-STBD GT2710-STBA-GF ① GT2710-STBD-GF ①	GT2710-VTBA GT2710-VTBD GT2710-VTWA GT2710-VTWD GT2710-VTBA-GF ① GT2710-VTBD-GF ① GT2710-VTWA-GF ① GT2710-VTWD-GF ①
Ausführung	TFT, LCD, 65536 Farben				
Auflösung (Pixel)	640x480	800x600	640x480	800x600	640x480
Spannungsversorgung	-A-Typen	100–240 V AC		100–240 V AC	
	-D-Typen	24 V DC	24 V DC	24 V DC	

① GOT + CC-Link IE Field Netzwerk-Kommunikationseinheit GT15-J71GF13-T2

GT25



5,7" Typ	8,4" Typ	10,4" Typ	12,1" Typ
GT2505-VTBD	GT2508-VTBA GT2508-VTBD GT2508-VTWA GT2508-VTWD GT2508-VTBA-GF ^① GT2508-VTBD-GF ^① GT2508-VTWA-GF ^① GT2508-VTWD-GF ^①	GT2510-VTBA GT2510-VTBD GT2510-VTWA GT2510-VTWD GT2510-VTBA-GF ^① GT2510-VTBD-GF ^① GT2510-VTWA-GF ^① GT2510-VTWD-GF ^①	GT2512-STBA GT2512-STBD GT2512-STBA-GF ^① GT2512-STBD-GF ^①
TFT, LCD, 65536 Farben			
640x480	640x480	640x480	800x600
—	100–240 V AC	100–240 V AC	100–240 V AC
24 V DC	24 V DC	24 V DC	24 V DC

^① G0T + CC-Link IE Field Netzwerk-Kommunikationseinheit GT15-J71GF13-T2

GT27



12,1" Typ	15" Typ
GT2712-STBA GT2712-STBD GT2712-STWA GT2712-STWD GT2712-STBA-GF ^① GT2712-STBD-GF ^① GT2712-STWA-GF ^① GT2712-STWD-GF ^①	GT2715-XTBA GT2715-XTBD GT2715-XTBA-GF ^① GT2715-XTBD-GF ^①
TFT, LCD, 65536 Farben	
800x600	1024x768
100–240 V AC	100–240 V AC
24 V DC	24 V DC

GOT2000 Wide



	7" Typ		10,1" Typ
Technische Daten	GT2107-WTSD	GT2507-WTSD	GT2510-WXTSD
Ausführung	TFT, 65536 Farben		
Auflösung (Pixel)	800x480	800x480	1280x800
Spannungsversorgung	-A-Typen	—	—
	-D-Typen	24 V DC	24 V DC

GOT2000 Handy



	5,7" Typ	6,5" Typ
Technische Daten	GT2505HS-VTBD	GT2506HS-VTBD
Ausführung	TFT, LCD, 65536 Farben	
Auflösung (Pixel)	640x480	640x480
Spannungsversorgung	—	—
	24 V DC	24 V DC

GOT2000 Open frame



	8,4" Typ	10,4" Typ	12,1" Typ
Technische Daten	GT2508F-VTNA GT2508F-VTND	GT2510F-VTNA GT2510F-VTND	GT2512F-STNA GT2512F-STND
Ausführung	TFT, LCD, 65536 Farben		
Auflösung (Pixel)	640x480	640x480	800x600
Spannungsversorgung	-A-Typen	100–240 V AC	100–240 V AC
	-D-Typen	24 V DC	24 V DC

GOT2000 Rugged



	7" Typ
Technische Daten	GT2507T-WTSD
Ausführung	TFT, LCD, 65536 Farben
Auflösung (Pixel)	800x480
Spannungsversorgung	—
	24 V DC

GOTSimple

GS21



	7" Typ	10" Typ
Technische Daten	GS2107-WTBD	GS2110-WTBD
Ausführung	TFT, LCD, 65536 Farben	
Auflösung (Pixel)	800x480	800x480
Spannungsversorgung	-A-Typen	—
	-D-Typen	24 V DC

Besondere Funktionen GOT2000

Das GOT bietet verschiedene dezentrale Überwachungs- und Bedienfunktionen, die je nach Bedarf für verschiedene Anwendungen genutzt werden können. Die dezentralen Lösungen mithilfe des GOTs steigern die Effizienz in

verschiedenen Anwendungen beginnend beim Start, über Einstellungen bis hin zur Wartung mit mobilen Geräten und PCs. Das GOT2000 verbessert den visuellen Zugriff und reduziert die Gesamtbetriebskosten.

Multi-Touch/Gestensteuerung

GT27 GT25 GT23 GT21 GS21

Gestensteuerung von Objekten

Legen Sie ein Objekt fest, welches vergrößert, verschoben oder in dem geblättert werden soll.

Zielobjekte:

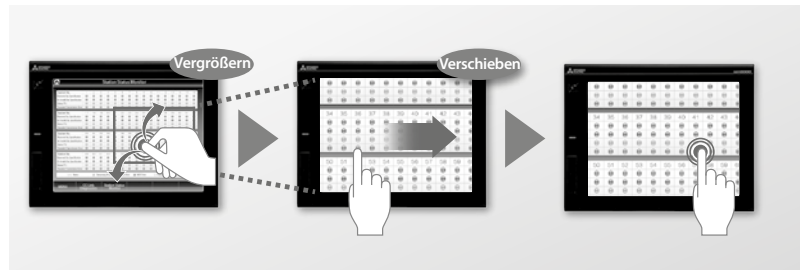
- Anzeige von Protokolllisten
- Alarmanzeige (Anwender)
- Alarmanzeige (System)
- Anzeige leichter Alarme
- Grafische Anzeige von Trendverläufen
- Anzeige von Dokumenten

Gestensteuerung des Bildschirms

Mit intuitiven Gesten können Sie Vergrößern/Verkleinern und Verschieben. Kleine und schwierig zu erreichende Schaltflächen lassen sich einfach vergrößern. Nach der Vergrößerung verschieben Sie das Anzeigefenster einfach in den Bereich, wo Sie arbeiten wollen.

2-Punktbetätigung verhindert Fehlbedienung

Eine ungewollte Auslösung von kritischen Abläufen wird durch die Zuweisung der Zweipunktbetätigung verhindert.



Mit ein paar Klicks zu einem professionellen Design

GT27 GT25 GT23 GT21 GS21

Wiederverwendung von Projekten

Mit der Wortsuche können Sie existierende Projekte oder Beispielprojekte erneut verwenden. Dies minimiert die Entwicklungszeit von Projekten.

Wiederverwendung von Bildschirmanzeigen

Einstellungen, wie Kommentare, Protokolleinstellungen usw., die mit einem früheren Projekt verknüpft sind, können in das neue Projekt übernommen werden.



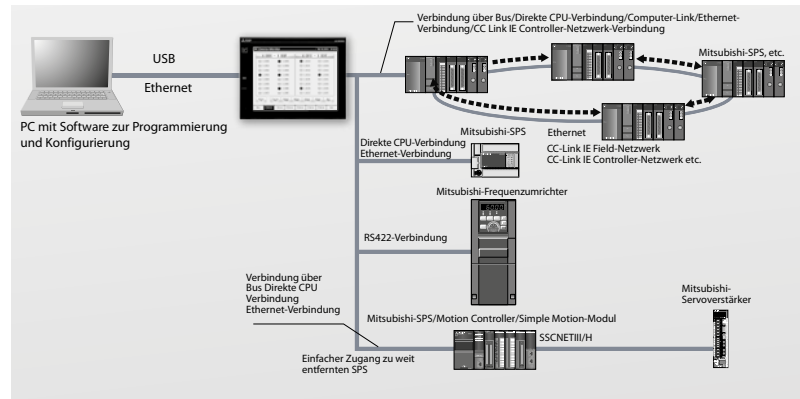
Transparent-Modus

☑GT27 ☑GT25 ☑GT23 ☑GT21 ☑GS21

Vereinfachte Inbetriebnahme und Fehlersuche

Vereinfachen Sie die Inbetriebnahme von industriellen Automatisierungssystemen.

Verbunden mit einem Personal Computer verhält sich das GOT wie ein transparentes Gateway, das die Programmierung, Inbetriebnahme und das Fein-Tuning eines industriellen Automatisierungssystems ermöglicht. Der Anwender kann direkt auf im Netzwerk befindliche Geräte wie SPSen, Servoantriebe oder Frequenzumrichter zugreifen.



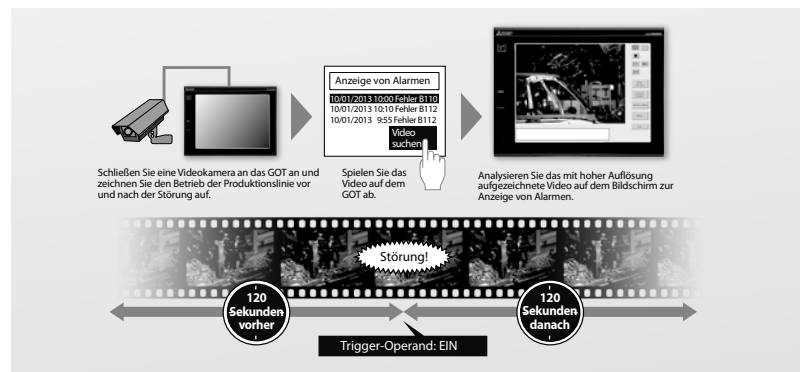
Multimedia-Funktion

☑GT27 ☐GT25 ☐GT23 ☐GT21 ☐GS21

Aufzeichnung des Anlagenstatus

Fehlerursachen an der Produktionslinie lassen sich durch Sichtung der aufgezeichneten Protokolle schnell identifizieren.

Schließen Sie eine Kamera an das GOT an und lassen Ihre Anlage überwachen. Im Fehlerfall können nun 2 Minuten vor und nach einem Vorfall analysiert und die Ursache schnell behoben werden.



Anzeigefunktion für Dokumente

☑GT27 ☑GT25 ☐GT23 ☐GT21 ☐GS21

Dokumente vor Ort sichten

Treten vor Ort Fehler auf, kann mit dem GOT eine Check-Liste, ein Foto oder eine Anleitung mit Fehlerbehebungsmaßnahmen angezeigt werden. Dies erleichtert dem Anwender die Beseitigung von Störfällen und Stillstandszeiten werden erheblich reduziert.

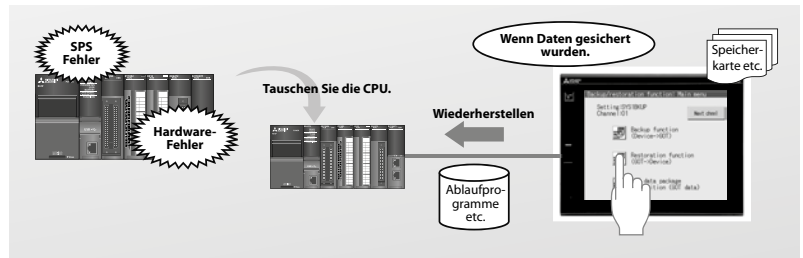


Backup/Restore Funktion

GT27 GT25 GT23 GT21 GS21

Programme einfach sichern und wiederherstellen

Daten, wie Programme und Parameter der SPS-CPU, der Motion-, der Roboter- und der CNC-Steuerung können auf der SD-Karte des GOTs oder einem USB-Speichermedium gesichert werden. Mit den gesicherten Daten ist beim Austausch zum Beispiel der SPS-CPU, kein Personal Computer notwendig. Die Wiedereinrichtung der ersetzten Geräte kann allein mit dem GOT erfolgen.

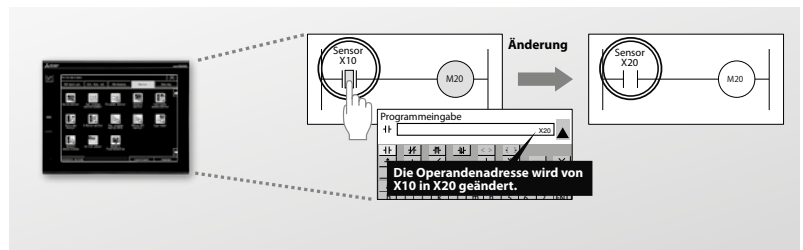


Ablaufprogrammanzeige

GT27 GT25 GT23 GT21 GS21

Anzeigen und Editieren von Kontaktplan SPS Programmen ohne Personal Computer mit Software

Zeigen Sie den Kontaktplan an, sobald ein Fehler auftritt und identifizieren Sie die Fehlerursache, dafür ist kein Personal Computer notwendig. Berühren Sie den Bildschirm des GOTs und bei einfachen Änderungen editieren Sie den Kontaktplan.

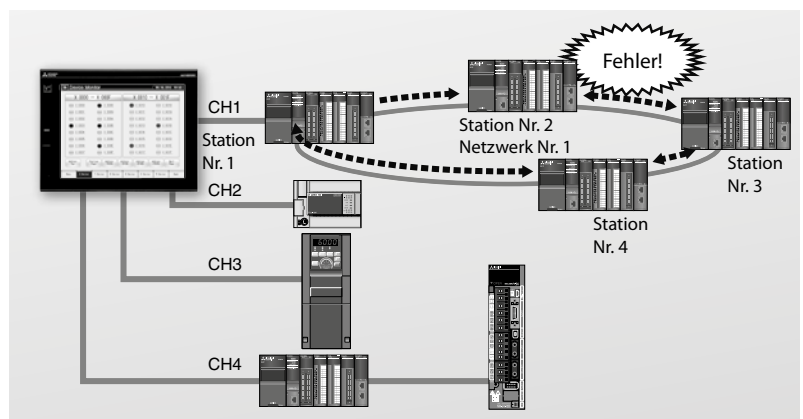


Systemalarme

GT27 GT25 GT23 GT21 GS21

Verarbeitung von Systemalarmen

Informationen, wie Kanal-Nr., Netzwerk-Nr., Stations-Nr. und CPU-Nr., wurden dem Systemalarm hinzugefügt, damit ein fehlerhaftes Gerät allein durch Betrachtung des aktuellen Alarms erkannt werden kann. Die Nummer der Anzeige und die ID des Objekts, das den Alarm verursacht hat, werden ebenfalls aufgezeichnet und angezeigt. Damit kann der Bediener einfach herausfinden, welcher Ablauf den Alarm verursacht hat.

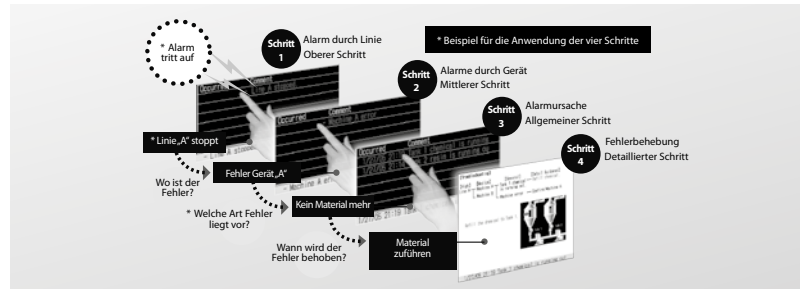


■ Allgemeine Alarmverarbeitung

☑GT27 ☑GT25 ☑GT23 ☑GT21 ☑GS21

Einfache Fehlersuche bei Auftreten eines Alarms

Alarmlisten lassen sich in Gruppen aufteilen und im System oder in Ebenen anzeigen. Die Anzeige kann auch gleichzeitig erfolgen. Bei Auftreten mehrerer Alarmlisten kann die Fehlersuche in einem umfangreichen System kompliziert sein. Das Herunterbrechen der Alarmlisten führt hingegen zu einer effektiven und schnellen Lösung. Die Log-Daten des Alarms lassen sich im GOT nicht-flüchtig speichern.

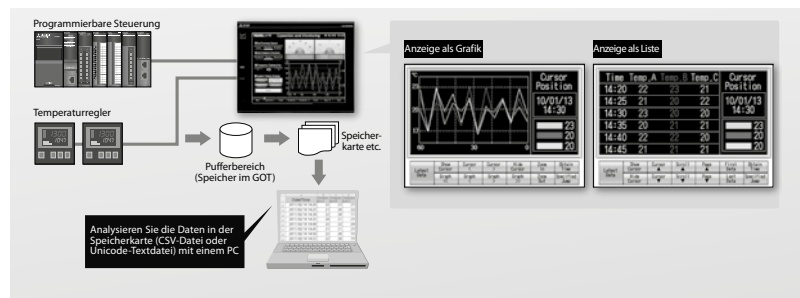


■ Datenerfassung

☑GT27 ☑GT25 ☑GT23 ☑GT21 ☑GS21

Einfache Datenerfassung

Nutzen Sie das GOT, um Daten der programmierbaren Steuerung und von Geräten zur Temperaturerfassung zu erfassen. Die Daten können als Diagramm oder als Liste angezeigt werden. Auch der Export der Daten auf einen Computer für eine weiterführende Analyse ist möglich. Die Logging-Daten lassen sich im GOT nicht-flüchtig speichern.

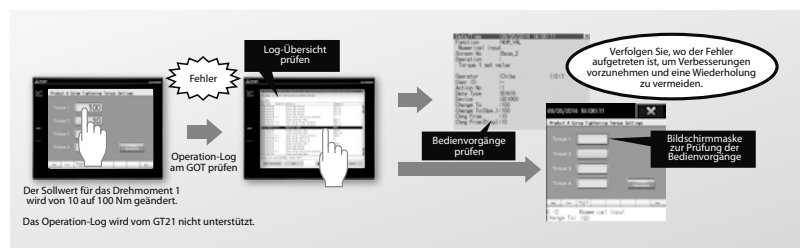


■ Bediener-Authentifizierung & Operation Log

☑GT27 ☑GT25 ☑GT23 ☑GT21 ☑GS21

Einfache Ursachenerkennung über das Betriebsprotokoll

Für jeden Bediener können Zugriffsrechte für Betrieb und Anzeigebene definiert werden. Das gespeicherte und den Bedienern zugeordnete Betriebsprotokoll hilft zu erkennen, wann durch wen was am GOT verändert/eingestellt wurde. Dies dient unter anderem dazu erneute Fehler zu vermeiden.



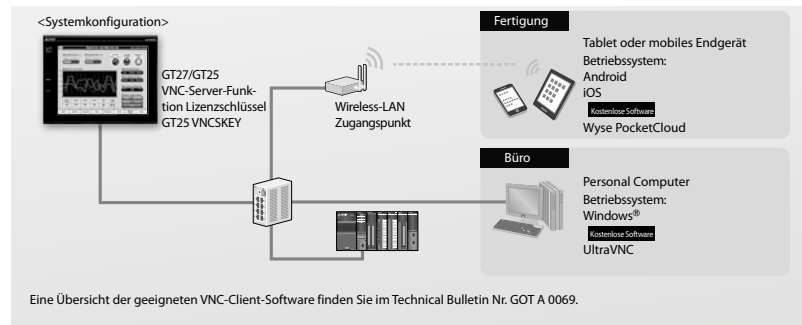
VNC-Server-Funktion

GT27 GT25 GT23 GT21* GS21

Dezentraler Betrieb des GOTs

Betrachten und bedienen Sie den GOT-Bildschirm dezentral von einem Personal Computer, Tablet oder mobilen Endgerät aus, das mit dem Ethernet verbunden ist. Nutzbare Funktionen, inklusive der Ablaufprogrammanzeige und der Netzwerküberwachung werden ebenfalls unterstützt.

* Die VNC-Server-Funktion wird vom GT2107-W unterstützt.

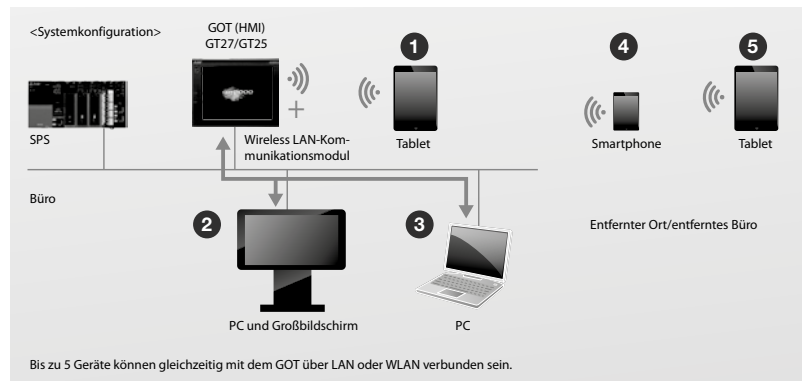


GOT Mobile-Funktion

GT27 GT25 GT23 GT21 GS21

Webserver-basiertes Remote-Monitoring

Mit Hilfe der GOT Mobile-Funktion können bis zu fünf Anwender gleichzeitig GOT-Bildschirminhalte auf einem mobilen Gerät, wie z. B. einem Smartphone, einem Tablet oder einem PC, unabhängig von der Anzeige am GOT, betrachten. Die Erstellung der Bildschirmseiten erfolgt in GT Designer3.

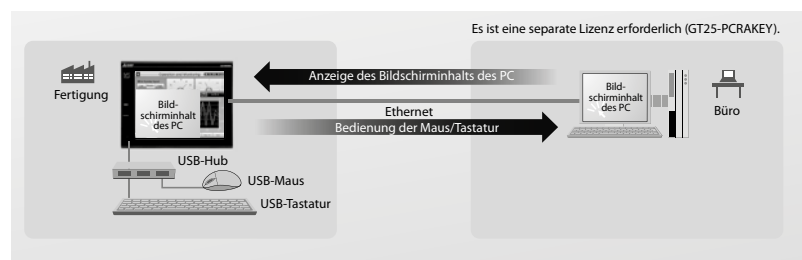


Dezentraler Betrieb eines Personal Computers (Ethernet)

GT27 GT25 GT23 GT21 GS21

Dezentraler Betrieb eines Personal Computers (Ethernet)

Über das GOT kann ein Personal Computer, der über das Ethernet verbunden ist, dezentral bedient werden. Verbinden Sie eine Maus und eine Tastatur mit der USB-Schnittstelle an der Vorder- oder Rückseite des GOTs. Hiermit lassen sich Dateien, wie auf dem Personal Computer gespeicherte Bedienungsanleitungen öffnen, Computer-Browser bedienen und Entwicklungswerkzeuge nutzen.

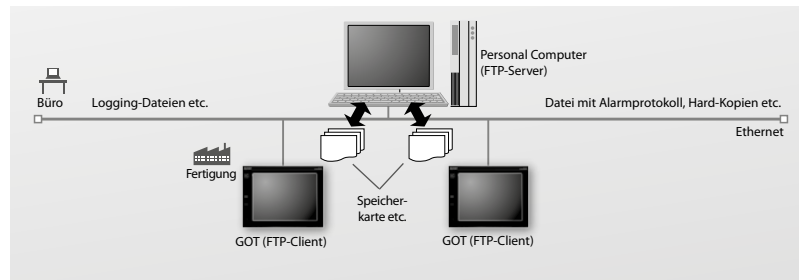


■ Dateitransfer (FTP Client)

GT27 GT25 GT23 GT21 GS21

Austausch von Dateien zwischen dem GOT und einem Personal Computer

Dateien (Alarmprotokolle, Hard-Kopien usw.), die auf der Speicherkarte des GOTs oder dem USB-Speichermedium abgelegt sind, können vom GOT zu einem Personal Computer gesendet oder davon empfangen werden. Datei- und Ordnernamen lassen sich indirekt festlegen.

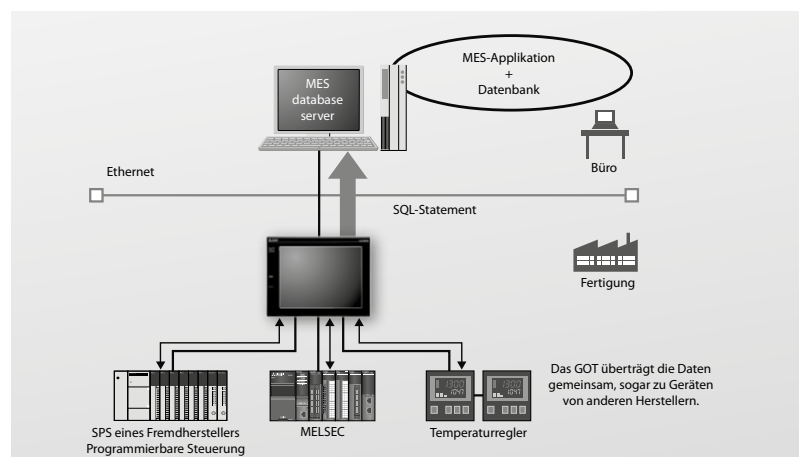


■ Datenbankanbindung (MES Funktion)

GT27 GT25 GT23 GT21 GS21

Kommunikation mit Datenbanken

Das GOT verwendet SQL-Anweisungen, um Daten direkt von einem angeschlossenen Industriegerät auf einen Datenbank-Server zu übertragen. Die Kommunikation mit der Datenbank wird ohne Programmierung in GT Works3 konfiguriert. Zur Kommunikation mit dem MES-Datenbank-Server sind weder ein Gateway-Computer noch komplexe Programme nötig.

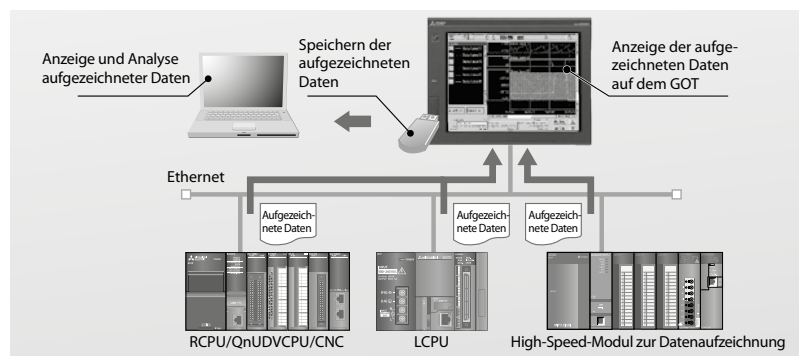


■ Anzeigefunktion von Log-Daten

GT27 GT25 GT23 GT21 GS21

Visualisierung aufgezeichneter Daten

Mithilfe des GOT lassen sich aufgezeichnete Daten, die von einer RCP, QnUDV, LCP, QCPU, einem High-Speed-Datenaufzeichnungsmodul oder einer CNC C70 erfasst wurden, auf einfache Weise anzeigen. Diese Daten können auf einen USB-Stick, der in den USB-Anschluss auf der Frontseite des GOT eingesteckt ist, kopiert werden.



Systemfreigabefunktion

GT27 GT25 GT23 GT21 GS21

Prüfen des SPS-Status

Die Systemfreigabefunktion ist ein vorbereiteter GOT-Diagnosebildschirm, um den Status eines angeschlossenen SPS-Systems zu prüfen. Liegt beispielsweise bei der SPS-CPU ein Fehler vor, werden Fehlerdetails angezeigt, die zu einer schnelleren Fehlerbeseitigung beitragen. Weiterhin ist von hier aus der Online-Modultausch möglich, während die SPS in Betrieb ist. Außerdem hat der Anwender noch Zugriff auf weitere nützliche Funktionen, wie den SPS-Programmmonitor und die Netzwerkdiagnose, um die Zeiten für Fehlersuche und Produktionsausfall zu verkürzen.

Liste der erweiterten Funktionen

- 0000EHFPU
- FLC diagnostics
- Device monitor
- Sequence program monitor (Ladder)
- Sequence program monitor (GFC)
- Backup/Restore
- iOSS utility

Systemkonfigurationsdiagramm

Icons zeigen den Modulstatus an. Sie können das fehlerhafte Modul mit einem Blick überprüfen.

Rezept-Datensatzliste

GT27 GT25 GT23 GT21 GS21

Erweiterte Rezeptverwaltung

Die Rezept-Datensatzliste ermöglicht es dem Anwender, Rezepte bequem zu erstellen und zu verwenden, indem er einfach die gewünschten Elemente in GT Works3 auswählt. Der Stil wie Farben, Linienstile und Ränder können bei Bedarf geändert werden. Die Rezeptdatensätze können entweder anhand der Datensatznummer oder des Datensatznamens sortiert werden. Rezepte lesen und schreiben, aber auch Datensätzen ändern und löschen, ist mit der Rezeptverwaltung einfach möglich.

		D2000	D2001	D2002
Record 1	Beef curry	300	0	0
Record 2	Chicken curry	0	300	0
Record 3	Seafood curry	0	0	150

GOT-Bildschirmmasken

GT27 GT25 GT23 GT21 GS21

Effizientes GOT-Bildschirmdesign

Der GT Designer unterstützt den GOT-Bildschirmdesign-Prozess mit einer umfangreichen Bibliothek von vorgefertigten Bildschirmmasken. Für Produkte wie Steuerungen, Servos, Frequenzumrichter, Roboter und für Funktionen wie Netzwerkdiagnose, Systemüberwachung, Parametereinstellungen, Alarmer, Datenaufzeichnung und Trendgrafiken stehen Vorlagen und Musterbildschirme zur Verfügung.

Wählen Sie auf dem Bildschirm „Daten verwenden“ als Ziel „Beispielprojekt“ aus.

Stichwort auswählen oder eingeben (beliebig)

Wählen Sie aus den Suchergebnissen Ihr gewünschtes aus und betätigen Sie die Schaltfläche „Verwenden“

Prüfen Sie die Details der Einstellungen und Funktionen im Handbuch des Beispielbildschirms.

Interaktive Lösungen zur Antriebssteuerung für Servo-Motion



Das GOT2000 bietet eine erweiterte Konnektivität zur Antriebssteuerung, die für Ihr System einen Mehrwert darstellt. Die GOT Drive-Funktionalität wurde entwickelt, damit keine

zusätzliche Hardware, Software und kundenspezifische Anwendungen mehr benötigt werden, um den Systemstart zu beschleunigen sowie Wartung und Fehlersuche zu verbessern.

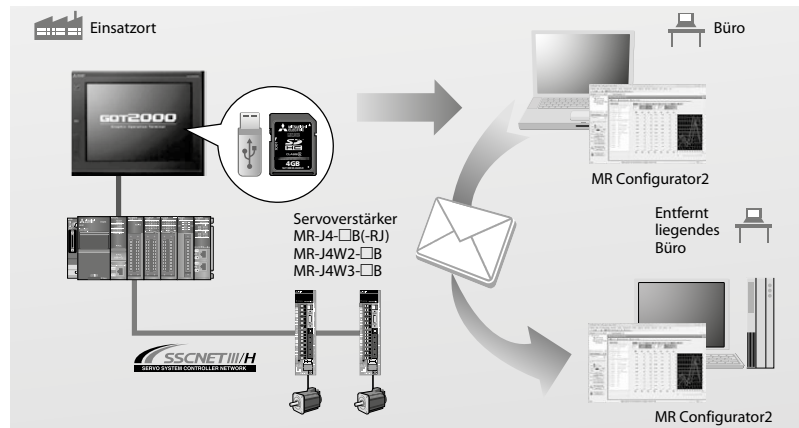
1 Vorstellung und Konfiguration

■ Datenaufzeichnung

GT27 GT25 GT23 GT21 GS21

Erfassen und Anzeigen von Servodaten

Servodaten, wie Motorstrom und Positionsvorgabe vor und nach Auftreten eines Alarms, lassen sich aus dem Servoverstärker auslesen und als Kurve oder in Listenform ausgegeben. Diese Daten können auf der SD-Karte vom GOT oder auf einem USB-Stick gespeichert werden.

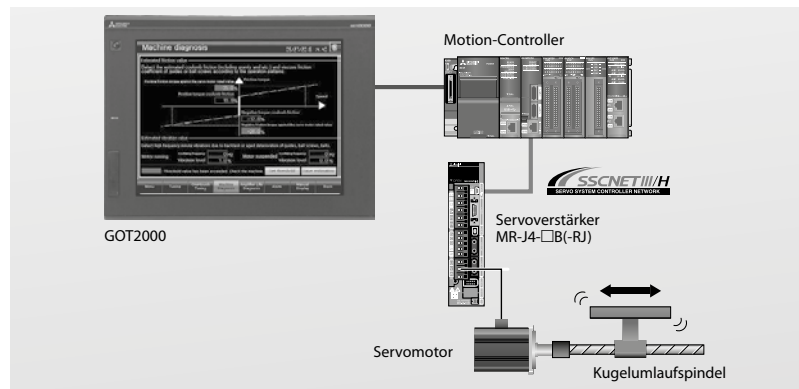


■ Maschinendiagnose

GT27 GT25 GT23 GT21 GS21

Anzeige des Maschinenzustands

Auch ohne Einsatz eines Personal Computers können Sie eine Verschlechterung der Maschine für eine einfache vorbeugende Wartung vorhersagen, da das GOT die von der Maschinendiagnosefunktion des Servoverstärkers erfassten Schätzwerte anzeigt.



Lebensdauerdiagnose des Servoverstärkers

GT27 GT25 GT23 GT21 GS21

Zustandsanzeige des Servoverstärkers

Ähnlich wie bei der Maschinendiagnose prüft der Servoverstärker die Nutzungsdauer seiner eigenen Bauteile und zeigt deren Restlaufzeit und Austauschzeitpunkt auf dem GOT an.

Regelmäßige Überprüfung

Amplifier life diagnosis

Display cumulative control power-on time after shipment

Cumulative power-on time	Target lifespan (Smoothing condenser)
117 h	Approx. 10 years
0.01 years	Target lifespan (Cooling fan)
	Approx. 10000-20000 h

Display the number of inrush current switching times after shipment from our factory

Number of inrush current switching times	Target lifespan
34 times	Approx. 100000 times

The target lifespan is displayed. Actual lifespan starts decreasing as when target lifespan is reached.

Usage method and environmental conditions (ambient temp) should be taken into account if an error is found.

Prüfen Sie die Betriebszeit des Ladekondensators oder die Schaltfähigkeit des Einschaltrelais auf einen Blick.

One-Touch-Tuning-Funktion

GT27 GT25 GT23 GT21 GS21

Einfacher Abgleich des Servosystems

Der Abgleich eines Servosystems kann zum Teil mühsam und zeitaufwändig sein. Die Funktion „One-Touch-Tuning“ der Servosysteme von Mitsubishi Electric reduziert diesen Aufwand auf nur einen Klick auf dem GOT. Für eine detailliertere Justage stehen auf dem GOT auch die Abgleichbildschirme des MR Configurator2 zur Verfügung.

GOT2000

Simple-Motion-Modul

SSCNET III/H

Servoverstärker MR-J4-□B(-RJ)

Überwachungsfunktion des Servoverstärkers

GT27 GT25 GT23 GT21 GS21

Einfacher Zugriff auf den Servoverstärker

Umfangreiche Überwachungsfunktionen, Änderungen von Parametereinstellungen sowie Testbetriebsabläufe sind über das GOT ausführbar.

GOT2000

RS422

Servoverstärker MR-J4-□A(-RJ)

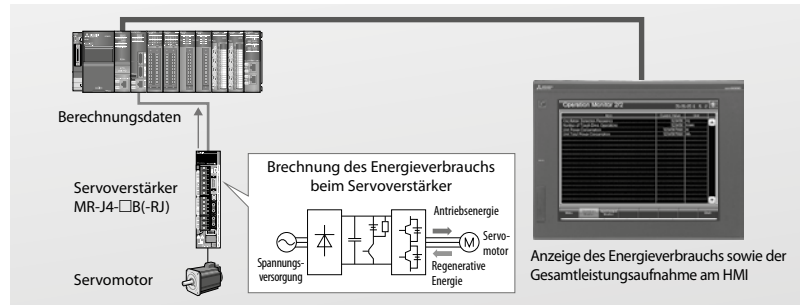
Spezielle Bildschirmanzeigen, Messwertanzeigen usw. stehen zur Verfügung!

Leistungüberwachung

GT27 GT25 GT23 GT21 GS21

Visualisierung des Energieverbrauchs

Die Prüfung und Visualisierung des Energieverbrauchs erfolgt ohne den Einsatz von besonderen Messgeräten, wie ein Energiezähler oder PC mithilfe des GOT.

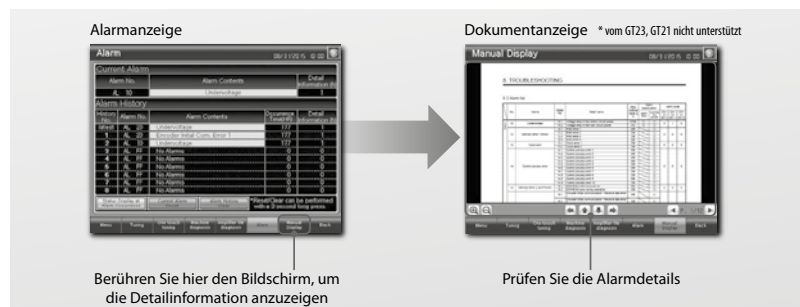


Alarmanzeigefunktion

GT27 GT25 GT23 GT21 GS21

Prüfung der Servoverstärkeralarme

Die beim Servoverstärker auftretenden Alarme sowie die Details dazu können am GOT überprüft werden.

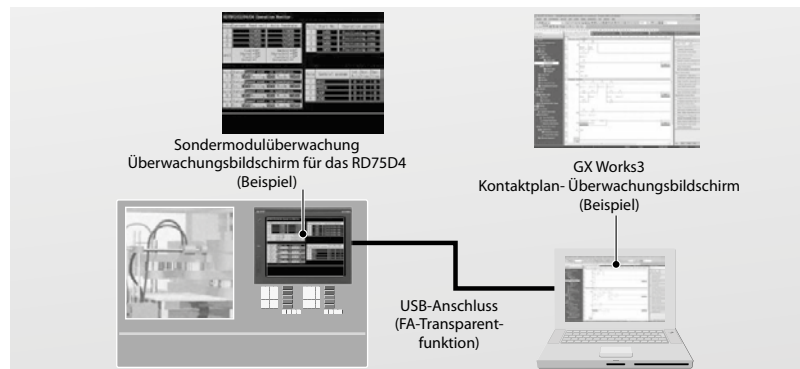


Überwachungsfunktion von Sondermodulen

GT27 GT25 GT23 GT21 GS21

Effiziente Fehlersuche an Servosystemen

Durch die Anzeige von Daten, wie Status, Parameter und E/A-Informationen der Positionsmodule, erfolgt die Fehlersuche an Positioniersystemen sehr effizient auf einem GOT, wobei die Ablaufprogramme zur Positionierung gleichzeitig auch noch auf einem Personal Computer verfolgt werden können.

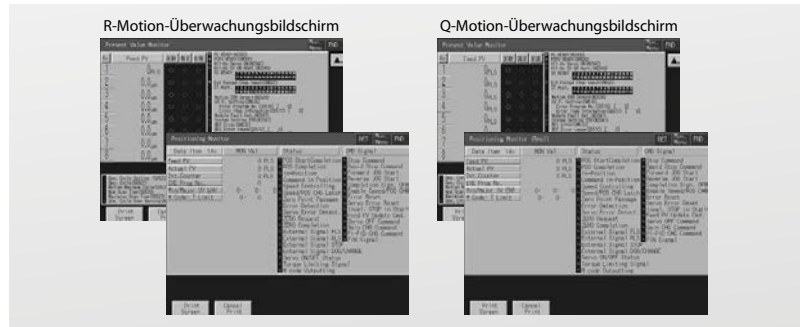


R/Q-Motion-Überwachungsfunktion

GT27 GT25 GT23 GT21 GS21

Parametereinstellung Servoverstärker

Auf speziellen GOT-Bildschirmen ist es möglich, die Parameter von Motion-Steuerungen anzuzeigen und einzustellen.

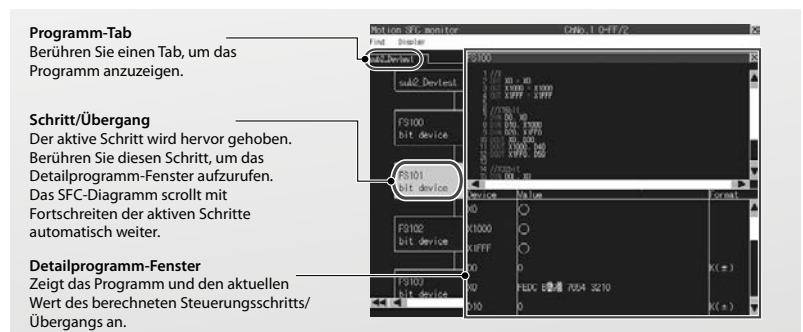


Motion SFC-Überwachungsfunktion

GT27 GT25 GT23 GT21 GS21

Überwachung von Motion-SFC-Programmen

GOTs können zur Überwachung von Motion-SFC-Programmen sowie von Operandenwerten einer Motion-Steuer-CPU eingesetzt werden (System Q). Durch die Beobachtung der Programmstapelüberwachung oder der Liste der aktiven Schritte bekommen Sie einen Überblick über den gesamten Status.



Das GOT2000 bietet eine erweiterte Konnektivität zur Antriebssteuerung, die für Ihr System einen Mehrwert darstellt. Die GOT Drive-Funktionalität wurde entwickelt, damit keine zusätzliche Hardware, Software und kundenspezifische

Anwendungen mehr benötigt werden, um eine zentrale Überwachung zu realisieren, den Systemstart zu beschleunigen sowie Wartung und Fehlersuche zu verbessern.

■ Einfache Inbetriebnahme


☑GT27 ☑GT25 ☑GT23^② ☑GT21^②

Einfache 3-Schritt-Inbetriebnahme

Es gibt verschiedene Templates, die mit dem GOT2000 für die Parametereinstellung des Frequenzumrichters, die Chargenüberwachung und die Maschinendiagnose (Lastkennlinienmessung) usw. verwendet werden können. Nutzen Sie die Templates für eine einfache Systeminbetriebnahme.

Aufgabenstellung

Wir wollen das System effizient in Betrieb nehmen!



Programmierung und Einstellung sind mühsam...

SCHRITT 1

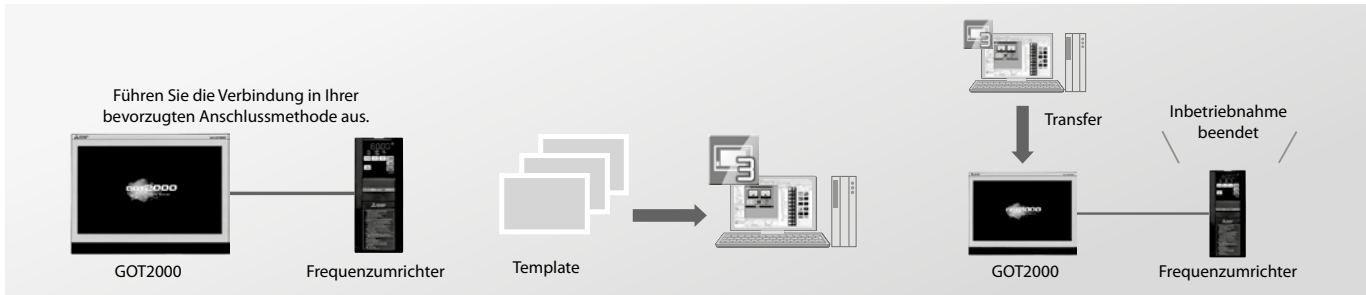
Auswahl und Verbinden von GOT und Frequenzumrichter.

SCHRITT 2

Ein für den Anschlusstyp passender Vorgabebildschirm^① kann für die Projektvorgaben der Anwendung genutzt werden.

SCHRITT 3

Übertragen Sie die Projektvorgaben zum GOT.



① Die Templates sind Bestandteil von GT Works3 (ab Ver.1.200J). Für weitere Einzelheiten dazu wenden Sie sich bitte an Ihren zuständigen Vertriebspartner.
 ② Vom GT23 und GT21 werden die Templates nicht unterstützt.

■ Parametereinstellung (Basisparameter)

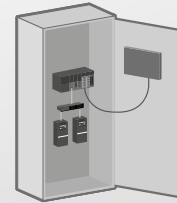
☑GT27 ☑GT25 ☑GT23^② ☑GT21^②

Einfache Parametereinstellung mit dem GOT

Verwenden Sie das GOT auf der Vorderseite des Bedienfeldes, um die Basisparameter des Frequenzumrichters einzustellen. In einer Liste können die Parameterbezeichnungen bestätigt werden, so dass die gewünschten Parameter leicht gefunden und eingestellt werden können.

Aufgabenstellung

Wir wollen die Parameter einstellen, ohne das Bedienfeld zu betätigen!



Die Betätigung des Bedienfelds ist mühsam...



Parametereinstellbildschirm ①

Sichern (Speichern) oder Wiederherstellen (Schreiben) von Parametern bei Bedarf als Rezeptdatei. Die Details entnehmen Sie bitte der Funktion „Parameterrezept“.

① Templates (VGA) sind verfügbar.

② Vom GT23 und GT21 werden die Templates nicht unterstützt.

■ Parameterrezept (einfaches Sichern/Wiederherstellen)

☑GT27 ☑GT25 ☑GT23^② ☑GT21^②

Sichern/Wiederherstellen der Voreinstellungsparameter mit dem GOT

Die aktuellen Frequenzumrichterparameter können mit dem GOT als Rezeptdatei gesichert (gespeichert) werden. Um die Parameter während der Inbetriebnahme und Einstellung des Frequenzumrichters in den Voreinstellzustand zurückzusetzen, stellen Sie einfach die zuvor gesicherten (gespeicherten) Parameter wieder her (schreiben).

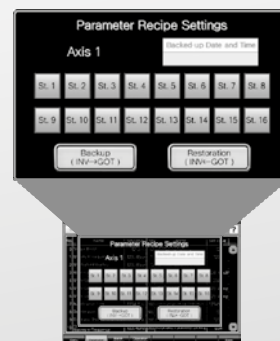
Aufgabenstellung

Wir wollen die Parameter auf die Voreinstellwerte zurücksetzen!



Wie waren die Werte der Voreinstellparameter...

Parametereinstellbildschirm



Parametereinstellbildschirm ①

► Wie werden die Parameter auf die Voreinstellwerte zurückgesetzt

(1) Sichern Sie die aktuellen Parameter als eine Rezeptdatei vor der Anpassung.

Rezeptdatei

(2) Stellen Sie die Parameter wieder her, die zuvor gesichert wurden



OK

① Templates (VGA) sind verfügbar.

② Vom GT23 und GT21 werden die Templates nicht unterstützt.

■ FA transparent gemacht

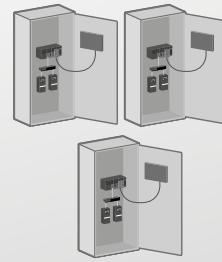
☑GT27 ☑GT25 ☑GT23 ☐GT21

Fehlersuche mit dem GOT ohne Öffnen des Bedienfeldes

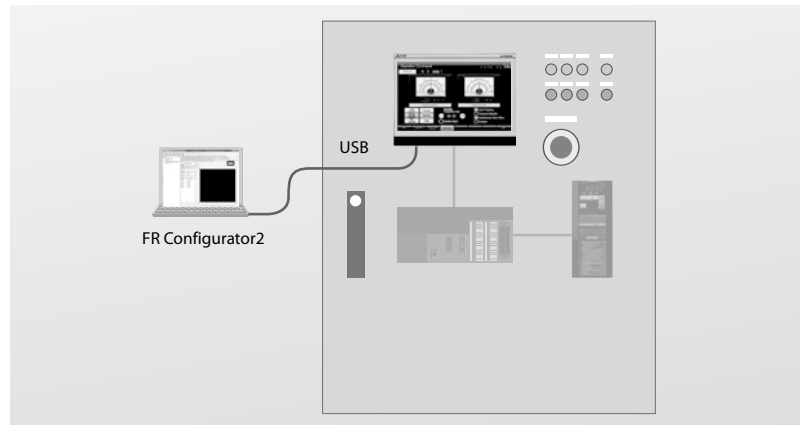
Durch den Anschluss eines PCs an die USB-Schnittstelle des GOTs kann der Frequenzumrichter über das GOT programmiert, in Betrieb genommen und eingestellt werden. Es ist nicht erforderlich, das Bedienfeld zu öffnen und das Kabel umzustecken.

Aufgabenstellung

Wir wollen die Fehlersuche reibungslos durchführen!



Es gibt so viele Frequenzumrichter und die Betätigung aller Bedienfelder ist mühsam...



■ Chargenüberwachung

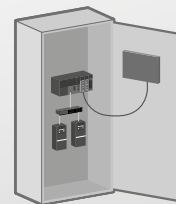
☑GT27 ☑GT25 ☑GT23^② ☑GT21^②

Führen Sie die Chargenüberwachung des Frequenzumrichters mit dem GOT durch.

Die aktuellen Werte des Frequenzumrichters, wie Ausgangsfrequenz, Ausgangsstrom und Ausgangsspannung können mit dem GOT überwacht werden, ohne Bereitstellung eines Personal Computers oder direkte Bestätigung am Frequenzumrichter.

Aufgabenstellung

Wir wollen den Status des Frequenzumrichters überwachen, ohne das Bedienfeld zu betätigen!



Die Betätigung des Bedienfeldes ist mühsam...



Chargenüberwachungsbildschirm ①

① Templates (VGA) sind verfügbar.

② Vom GT23 und GT21 werden die Templates nicht unterstützt.

Betriebsbefehl

☑GT27 ☑GT25 ☑GT23^② ☑GT21^②

Auslösen von Betriebsbefehlen vom GOT zum Frequenzumrichter

Die Betriebsbefehle für den Frequenzumrichter können über das GOT ausgelöst werden. Da der Systembetrieb durch die Überwachung von Ausgangsfrequenz- und Ausgangsstromwerten des Frequenzumrichters bestätigt wird, kann der Wirkungsgrad bei der Inbetriebnahme erhöht werden.

Aufgabenstellung

Wir wollen das System in Betrieb nehmen, während wir den Betrieb des Frequenzumrichters bestätigen!



Wenn es doch nur eine Möglichkeit gäbe, die Funktion des Frequenzumrichters einfach zu testen...



Betriebsbefehlsbildschirm ①

- ① Templates (VGA) sind verfügbar.
- ② Vom GT23 und GT21 werden die Templates nicht unterstützt.

Diagnose der Lebensdauer des Frequenzumrichters

☑GT27 ☑GT25 ☑GT23^② ☑GT21^②

Termine zum Austausch von Frequenzumrichterkomponenten können auf dem GOT angezeigt werden.

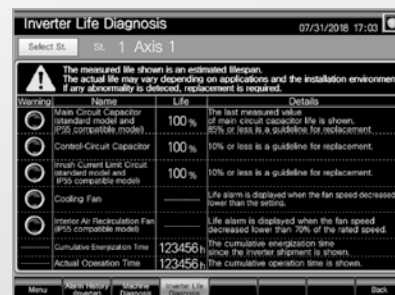
Das GOT kann eingesetzt werden, um den Betriebszustand von Komponenten des Frequenzumrichters (Leistungskapazität, Steuerkreiskapazität, Kühlflügel usw.) zu überwachen und den Austauschzeitpunkt vorzugeben. Führen Sie eine vorausschauende Wartung durch Austausch von Teilen aus, bevor der Frequenzumrichter ausfällt.

Aufgabenstellung

Wir wollen den Zeitpunkt zum Ersatz des Frequenzumrichters wissen!



Der Frequenzumrichter hat einen Fehler...



Diagnosebildschirm Frequenzumrichterlebensdauer ①

- ① Templates (VGA) sind verfügbar.
- ② Vom GT23 und GT21 werden die Templates nicht unterstützt.

Maschinendiagnose (Messung der Lastkennlinie)

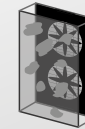
☑GT27 ☑GT25 ☑GT23^② ☑GT21^②

Erfassen Sie Systemfehler mit dem Frequenzumrichter und zeigen Sie sie auf dem GOT an.

Das Verhältnis von Ausgangsfrequenz und Drehmoment im Normalzustand kann im Frequenzumrichter gespeichert werden und dient zur Prüfung, ob der Betrieb bei normaler Belastung erfolgt. Liegt das Ergebnis außerhalb des Normalbereichs, wird ein Fehler oder eine Warnung ausgegeben, was dazu beiträgt, Systemfehler zu erkennen und Wartungsarbeiten auszuführen.

Aufgabenstellung

Wir wollen verstopfte Filter und verstopfte Rohrleitungen erkennen!



Was ist die Ursache für den Systemfehler...

SCHRITT 1

Einstellen/Anzeigen des Frequenzbereichs zur Erkennung von Lastkennlinienfehlern.

SCHRITT 2

- (1) Der Frequenzumrichter misst automatisch das Verhältnis von Ausgangsfrequenz und Drehmoment im Normalzustand und berechnet den Sollwert der Lastkennlinie.
- (2) Der oben berechnete Sollwert der Lastkennlinie wird angezeigt (1). Zur Feineinstellung können Sie diesen Wert manuell anpassen.

SCHRITT 3

Stellen Sie für die Erfassungsbandbreite (Warnschwellenwert) einen oberen und unteren Grenzwert bezogen auf den Sollwert der Lastkennlinie ein. Der Anfangswert beträgt 20 %.

Maschinendiagnosebildschirm (Messung der Lastkennlinie)^①

Mögliche Fehlerursache

- Bei Überlastung: verstopfter Filter, verstopfte Rohrleitung usw.
- Bei zu geringer Belastung: gerissener Antriebsriemen, gebrochenes Flügelrad, Leerlauf usw.

① Templates (VGA) sind verfügbar.

② Vom GT23 und GT21 werden die Templates nicht unterstützt.

Sicherung/Wiederherstellung

GT27 GT25 GT23 GT21

Automatische Sicherung von Parametern mit dem GOT

Zusätzlich zu den Parametern können Ablaufprogramme für den Frequenzumrichter auf oder von einer SD-Speicherkarte oder einem USB-Speicher am GOT gesichert und wiederhergestellt werden. Der Frequenzumrichter kann getauscht und ohne Personal Computer nur mit dem GOT wiederhergestellt werden. Sie können einen auslösenden Operanden, einen Wochentag und die Zeit für eine automatische Sicherung festlegen. Diese Funktion erleichtert die Datensicherung am Ende des Tages, vor dem Wochenende oder vor den Ferien.

Aufgabenstellung

Wir wollen die Frequenzumrichterparameter regelmäßig sichern!

Wenn doch nur die Parameter regelmäßig automatisch gesichert werden könnten...

Mit der Backup-/Wiederherstellungsfunktion kompatible Systemkonfiguration

Sicherung mehrerer Steuerungen

Ethernet

MELSEC iQ-R

MELSEC iQ-R

MELSEC iQ-R

CC-Link IE Field

Frequenzumrichter FR-A800-GF

Bei Verwendung des Ethernet-Adapters für das CC-Link IE Field-Netzwerk ist diese Funktion nicht nutzbar.

Alarmanzeige

GT27 GT25 GT23^② GT21^②

Zeigt Details zu den Fehlermeldungen des Frequenzumrichters auf dem GOT an.

Die Fehlercodes und Details der im Frequenzumrichter auftretenden Fehlermeldungen können mit dem GOT bestätigt werden. Im Falle eines Problems können Sie dessen Ursache schnell identifizieren und Ausfallzeiten reduzieren.

Aufgabenstellung

Wir wollen die Details der aktuellen Fehlermeldungen einfach bestätigen!

Welche Details haben die Fehlercodes des Frequenzumrichters...

Alarm History (inverter)

Select St. St. 1 Axis 1

Current Fault	E.OCl	Overcurrent Trip During Acceleration	Occurred At
1st	E.OCl	Overcurrent Trip During Acceleration	2016/12/12 12:12:00
2nd	E.OCl	Overcurrent Trip During Acceleration	2016/12/12 12:12:00
3rd	E.OCl	Overcurrent Trip During Acceleration	2016/12/12 12:12:00
4th	E.OCl	Overcurrent Trip During Acceleration	2016/12/12 12:12:00
5th	E.OCl	Overcurrent Trip During Acceleration	2016/12/12 12:12:00
6th	E.OCl	Overcurrent Trip During Acceleration	2016/12/12 12:12:00
7th	E.OCl	Overcurrent Trip During Acceleration	2016/12/12 12:12:00
8th	E.OCl	Overcurrent Trip During Acceleration	2016/12/12 12:12:00

Inverter: Alarm All Clear. Inverter Alarm

Alarmlistenbildschirm (Frequenzumrichter)^①

① Templates (VGA) sind verfügbar.

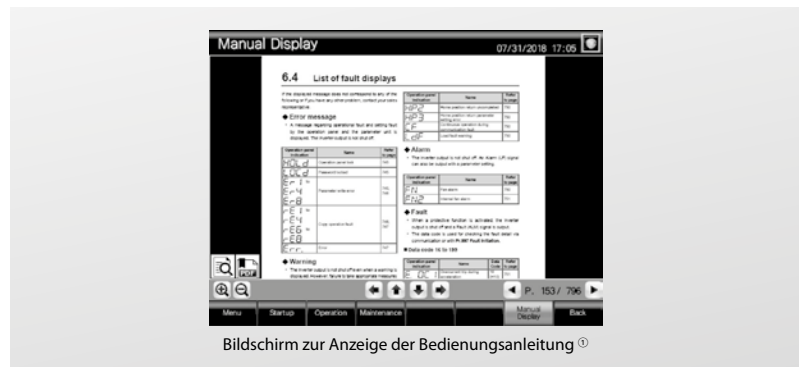
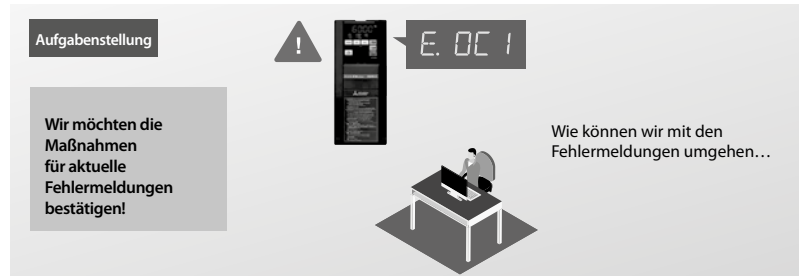
② Vom GT23 und GT21 werden die Templates nicht unterstützt.

■ Dokumentanzeige

GT27 GT25 GT23 GT21

Anzeigen der Bedienungsanleitung des Frequenzrichters auf dem GOT

Auf dem GOT können Bedienungsanleitungen angezeigt werden. Tritt eine Fehlermeldung auf, lassen sich Maßnahmen zur Fehlerbehebung ergreifen, während mögliche Fehlerursachen und Abhilfemaßnahmen direkt im Handbuch geprüft werden können. Dadurch kann das System schnell wiederhergestellt werden, ohne auf die Erfahrung des Bedieners angewiesen zu sein.



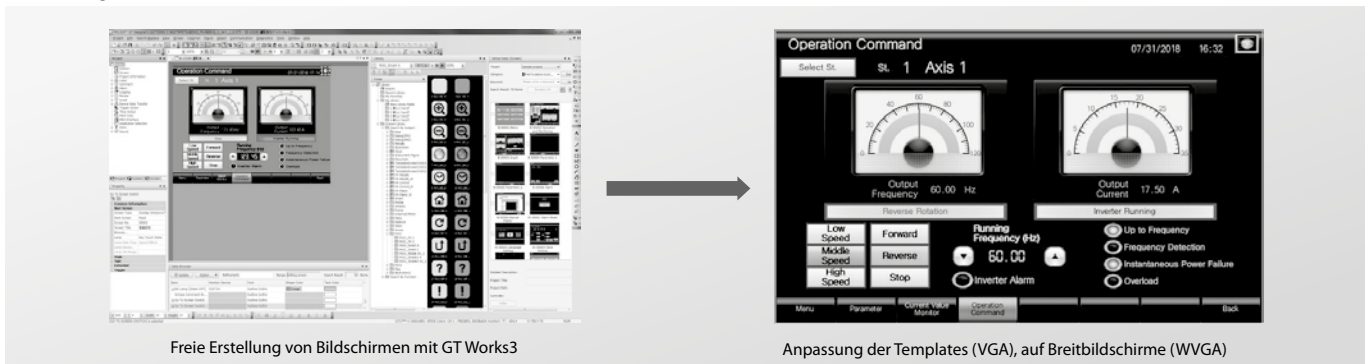
① Templates (VGA) sind verfügbar.

■ Einfach zu bedienende Software zum Entwurf von Bildschirmen

GT27 GT25 GT23 GT21

Freies Gestalten von Bildschirmen

Die Templates können angepasst und die anzuzeigenden Daten können auf dem benutzerdefinierten Bildschirm frei eingestellt werden. Wenn es für den Frequenzrichter keine Templates gibt, den Sie verwenden möchten oder Sie den Frequenzrichter mit dem GT23 oder GT21 überwachen möchten, ist eine Überwachung möglich, indem Sie ein Originalprojekt erstellen und die Parameter des Frequenzrichters und die Operanden in den Wertanzeigen und für Meldeleuchten einstellen.



■ Templates

GT27 GT25 GT23 GT21

Unterstützung bei der Erstellung eines Bildschirms mit Templates

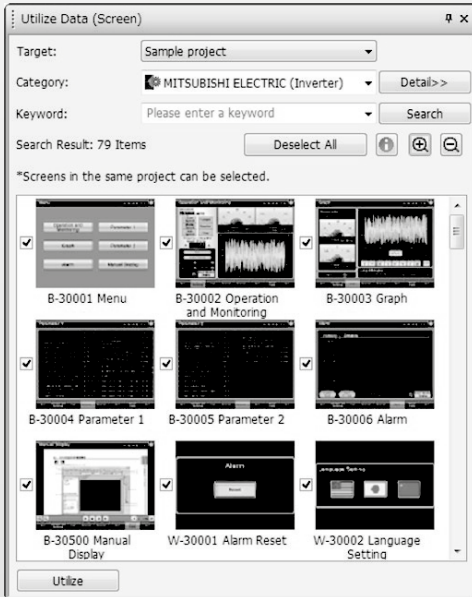
Das GOT2000 verfügt über Templates, mit denen die Parameter des Frequenzumrichters eingestellt und die Maschinendiagnose (Lastkennlinienmessung) durchgeführt werden können. Templates können durch die Auswahl des Projekts oder durch die Auswahl individueller Bildschirme verwendet werden. Die Templates sind in GT Works3 (ab Ver.1.200J) enthalten.

Aufgabenstellung

Wir wollen einfach Bildschirme erstellen!



Es ist mühsam, Bildschirme von Grund auf neu zu erstellen...



Bildschirmdaten

GOT-Typ: GT27**~V (640x480)

* Der GOT-Typ kann geändert und für einen GOT mit anderer Auflösung verwendet werden. GT23 und GT21 werden nicht unterstützt.

Kompatible Sprachen

Japanisch, Englisch, Chinesisch (Vereinfachtes Chinesisch)

Wie erhält man die neuesten Templates

Wenden Sie sich an Ihren zuständigen Vertriebspartner, um die neuesten Templates zu erhalten.

GOT2000

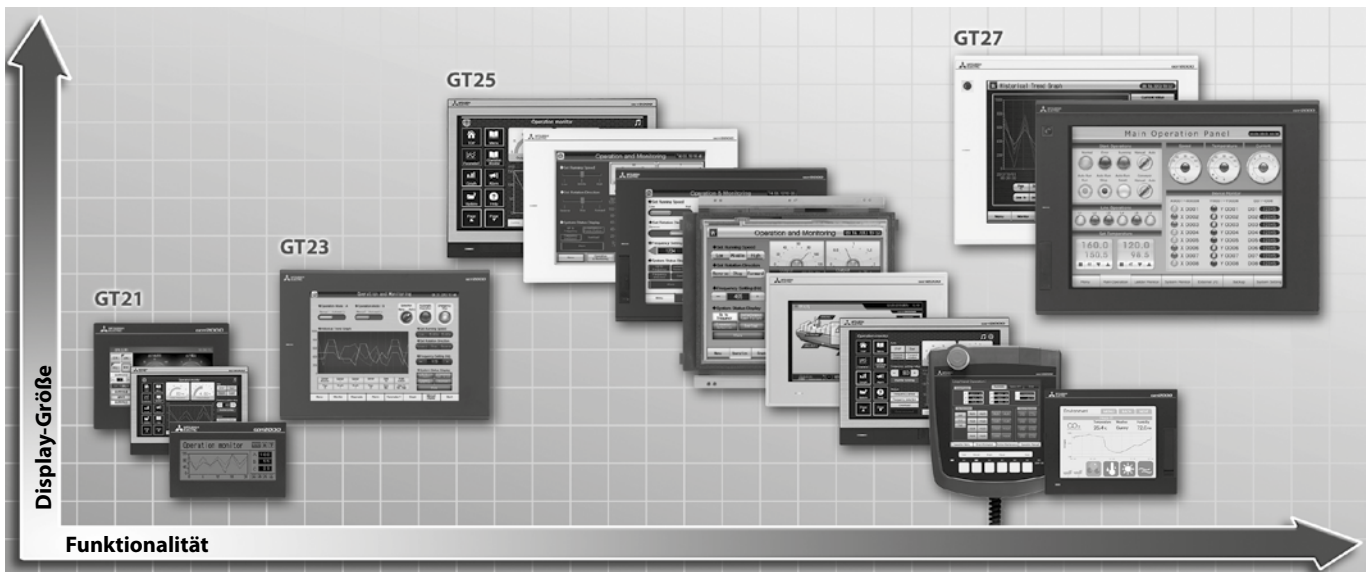
Mitsubishi Electric hat mit der GOT2000-Serie, mit optimierter Bedienung und Überwachung von Geräte- und Anlagenstatus, die Messlatte für Bediengeräte noch höher gelegt. Mit erheblich gesteigerter Leistungsfähigkeit, erweitertem Funktionsumfang, nahtloser Konnektivität zu anderen Automatisierungskomponenten, hochgradig intuitiver, Tablet-ähnlicher Bedienung* und hochauflösender Grafik bietet die GOT2000-Serie eine breite Palette von Modellen und Baugrößen, die

die Anforderungen der unterschiedlichsten Applikationen erfüllen.

Mit ihrem erweiterten Funktionsumfang bieten diese Bediengeräte zusätzliche Fähigkeiten jenseits von Überwachung und Visualisierung, die zur Reduzierung der Ausfallzeiten, zur schnellen Wiederherstellung nach einem Fehler, zur erhöhten Verfügbarkeit und Steigerung der Produktivität beitragen.

Sie können mehr als nur Daten anzeigen. Diese weiterentwickelten HMIs überzeugen durch einen unverfälschten Blick auf den Automatisierungsprozess und bieten eine Plattform zur Lösung typischer Produktionsprobleme, die zur Reduzierung der OEE führen.

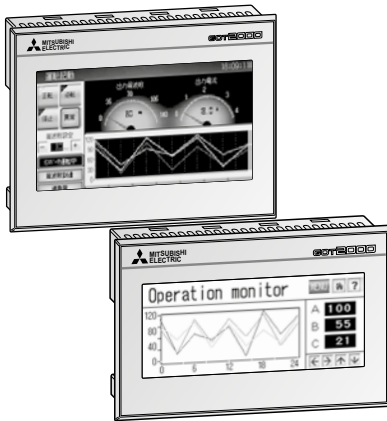
* Einige Funktionen wie Multi-Touch und Gestensteuerung sind nur bei bestimmten Modellen verfügbar.



Allgemeine Betriebsbedingungen

Betriebsbedingungen	GT21	GT23	GT25	GT27	GOT2000 Rugged
Umgebungstemperatur bei Betrieb	0–55 °C				-20–65 °C
Lagertemperatur	-20–60 °C				-30–75 °C
Zulässige relative Luftfeuchtigkeit	10–90 % (ohne Kondensation)				
Störspannungsfestigkeit	1500/500 Vpp durch Rauschgenerator; 1 µs bei 50–60 Hz				500 Vpp durch Rauschgenerator; 1 µs bei 25–60 Hz
Spannungsfestigkeit	1500 V AC, >1 min/350 V DC, >1 min				350 V AC, >1 min
Stoßfestigkeit	15 G (je 3 mal in 3 Richtungen)				40 G (je 3 mal in 3 Richtungen)
Vibrationsfestigkeit	1 G: Widerstand gegen Vibrationen von 9–150 Hz für 80 Minuten in alle 3 Achsenrichtungen				2 G: Widerstand gegen Vibrationen von 8,4–150 Hz
Aufstellhöhe	Max. 2000 m über N. N.				
Einbauort	Schalttafel oder -schrank				
Überspannungskategorie	Max. II				
Zulässiger Verschmutzungsgrad	Max. 2				
EMV	89/336/EEC und 93/68/EEC				
Umgebungsbedingungen	Umgebungen mit aggressiven Gasen meiden				
Kühlung	Selbstkühlend				
Zulassungen	CE, UL/cUL, KC		CE, UL/cUL, KC, ABS, BV, DNV, LR, NK, RINA, GL		CE, ATEX, UL/cUL, EAC, KC, KCs, ABS, BV, DNV, LR, NK, RINA, GL

GT21



Der Einstieg in die GOT2000-Serie

Die Bediengeräte der GT2103-Serie bieten TFT LCD Displays mit 32 Graustufen in der Größe 3,8" mit 320x128 Pixel Auflösung und 3 MB internem Speicher. Die LED Hintergrundbeleuchtung kann 5 verschiedene Farben (weiß, grün, pink, orange, rot) darstellen. Die GT2103 Geräte verfügen über RS422/485 Schnittstellen, USB und zusätzlich entweder RS232 oder Ethernet. Als Option gibt es einen SD Kartensteckplatz.

Das GT2104 bietet ein TFT LCD Display mit 65536 Farben in der Größe 4,3" mit 480x272 Pixel Auflösung und 9 MB internem Speicher. Als Schnittstellen verfügt das GT2104 über Ethernet, USB, RS232, RS422/485 und serienmäßig über einen SD-Kartensteckplatz.

Besondere Funktionen:

- Operation Log
- Datenerfassung
- Multikanal
- Transparentmodus
- Bediener-Authentifizierung
- Backup/Restore
- Allgemeine Alarmverarbeitung
- GOT-Bildschirmmasken

Technische Daten		GT2103-PMBD	GT2103-PMBDS	GT2103-PMBLS	GT2104-RTBD
Anzeige	Ausführung	3,8" TFT monochrom, 32 Graustufen			4,3", TFT, 65536 Farben
	Auflösung (Pixel)	320x128			480x272
Spannungsversorgung		24 V DC		5 V DC	24 V DC
Speicherkapazität (ROM)		3 MB			9 MB
Externe Speicherkarte		1 (SD-Karte) optional			1 (SD-Karte)
Tastatur		Touch-Panel			
Funktionstasten		Touch-Keys			
LED-Indikatoren		—			
Schnittstellen		Ethernet, RS422/485, USB	RS232, RS422/485, USB	RS422, USB	Ethernet, RS232, RS422/485, USB
Multimediafähigkeit		—			
Echtzeituhr		Integriert			
Netzwerkfähigkeit		Ethernet, RS422/485	RS232, RS422/485	RS422	Ethernet, RS232, RS422/485
Erweiterungsschnittstelle (Kommunikations-/Optionsmodul)		—			
Schutzklasse (Front)		IP67 ①			
Abmessungen (BxHxT)	mm	113x74x32			128x102x40
Gewicht	kg	0,2			0,3
Bestellangaben	Art.-Nr.	279809	279810	288039	283924
Zubehör		Programmier-Software, (siehe Seite 68), Anschlusskabel und Adapter finden Sie auf Seite 42.			

① Das Gerät darf nicht unter Umgebungsbedingungen eingesetzt werden, in denen es über einen längeren Zeitraum Ölnebel oder Spritzern von Öl oder Chemikalien ausgesetzt ist.

GT23



Wirtschaftliche Mittelklassemodelle

Die Bediengeräte der GT23-Serie bieten TFT LCD Displays mit 65 K Farben in den Größen 8,4" und 10,4" mit VGA Auflösung und 9 MB internem Speicher.

Alle Geräte verfügen über Ethernet, USB, RS232 und RS422/485 Schnittstellen sowie einen SD-Kartensteckplatz.

Besondere Funktionen:

- FTP Server/Client
- Operation Log
- Datenerfassung
- Multikanal
- Transparentmodus
- Bediener-Authentifizierung
- Backup/Restore
- MELSEC-FX List Editor
- Systemalarme
- Allgemeine Alarmverarbeitung
- GOT-Bildschirmmasken

Technische Daten		GT2308-VTBA GT2308-VTBD	GT2310-VTBA GT2310-VTBD
Anzeige	Ausführung	8,4", TFT, LCD, 65536 Farben	10,4", TFT, LCD, 65536 Farben
	Auflösung (Pixel)	640x480	
Spannungsversorgung	A-Typen	100–240 V AC	
	D-Typen	24 V DC	
Speicherkapazität	(ROM)	9 MB	
	(RAM)	9 MB	
Speicherkarte		1 (SD-Karte)	
Tastatur		Touch-Panel	
Funktionstasten		Touch-Keys	
LED-Indikatoren		1 (POWER)	
Schnittstellen		Ethernet (TCP/IP), RS232, RS422/485, USB, SD-Kartensteckplatz	
Multimediafähigkeit		—	
Echtzeituhr		Integriert	
Netzwerkfähigkeit		Ethernet (TCP/IP), RS232, RS422/485	
Erweiterungsschnittstelle (Kommunikations-/Optionsmodul)		—	
Schutzklasse (Front)		IP67 ^①	
Abmessungen (BxHxT)	mm	241x194x56	303x218x56
Gewicht	kg	1,5	1,9
Bestellangaben	Art.-Nr.	270570 270571	270568 270569
Zubehör		Programmier-Software, (siehe Seite 68), Anschlusskabel und Adapter finden Sie auf Seite 42.	

① Das Gerät darf nicht unter Umgebungsbedingungen eingesetzt werden, in denen es über einen längeren Zeitraum Ölnebel oder Spritzern von Öl oder Chemikalien ausgesetzt ist.

GT25



Hochperformante, kosteneffiziente Oberklassemodelle

Die Bediengeräte der GT25-Serie bieten TFT LCD Displays mit 65 K Farben in den Größen 5,7", 8,4", 10,4" und 12,1" mit VGA/SVGA Auflösung und bis zu 80 MB internem Speicher. Alle Geräte verfügen über Ethernet, USB, RS232/RS422/485 Schnittstellen sowie einen SD-Kartensteckplatz. Zusätzlich kann das GT25 mit optionalen Schnittstellen wie CC-Link IE, CC-Link IE Field*, CC-Link, MELSECNET/H und einer direkten SPS Busanbindung ausgestattet werden.

Es sind spezielle Modelle des GT25 mit weißem Rahmen und ohne Front USB in 8,4" und 10,4" verfügbar (GT2508-VTW 1/GT2510-VTW 1).

In Kombination mit einer Spezialausrüstung sind diese Geräte auch in explosionsgefährdeten Bereichen einsetzbar (Atex Zone2/22).

*-GF-Typen mit integrierter Kommunikationseinheit

Besondere Funktionen:

- Debugging
- Anzeigefunktion für Dokumente
- Remote Zugriff auf das GOT (VNC-Server)
- GOT Mobile – Webserver-Funktion
- E-Mail
- MES-Schnittstelle
- FTP Server/Client
- Operation Log
- Datenerfassung

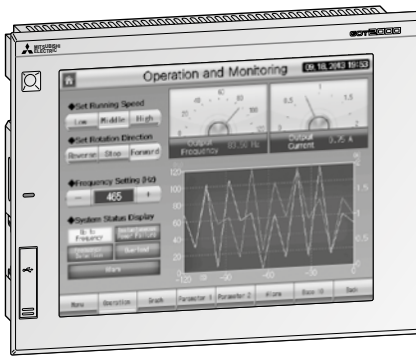
- Multikanal
- Transparentmodus
- Bediener-Authentifizierung
- Backup/Restore
- MELSEC-FX List Editor
- Ablaufprogrammanzeige
- Systemalarme
- Allgemeine Alarmverarbeitung
- Dezentraler Betrieb eines Personal Computers
- Datenaufzeichnung
- Maschinendiagnose
- Lebensdauerdiagnose des Servoverstärkers
- One-Touch-Tuning-Funktion
- Überwachungsfunktion des Servoverstärkers
- Leistungsüberwachung
- Alarmanzeigefunktion
- Überwachungsfunktion von Sondermodulen
- R/Q-Motion-Überwachungsfunktion
- Motion SFC-Überwachungsfunktion
- Anzeigefunktion von Log-Daten
- Systemfreigabefunktion
- Rezept-Datensatzliste
- GOT-Bildschirmmasken

Technische Daten		GT2505-VTBD	GT2508-VTBA GT2508-VTBD	GT2508-VTWA ^① GT2508-VTWD ^①	GT2510-VTBA GT2510-VTBD	GT2510-VTWA ^① GT2510-VTWD ^①	GT2512-STBA GT2512-STBD
			GT2508-VTBA-GF GT2508-VTBD-GF	GT2508-VTWA-GF GT2508-VTWD-GF	GT2510-VTBA-GF GT2510-VTBD-GF	GT2510-VTWA-GF GT2510-VTWD-GF	GT2512-STBA-GF GT2512-STBD-GF
Anzeige	Ausführung	5,7", TFT, LCD, 65536 Farben	8,4", TFT, LCD, 65536 Farben		10,4", TFT, LCD, 65536 Farben		12,1", TFT, LCD, 65536 Farben
	Auflösung (Pixel)	640x480					800x600
Spannungsversorgung	A-Typen	—	100–240 V AC				
	D-Typen	24 V DC					
Speicherkapazität	(ROM)	32 MB					
	(RAM)	80 MB					
Speicherkarte		1 (SD-Karte)					
Tastatur		Touch-Panel					
Funktionstasten		Touch-Keys					
LED-Indikatoren		1 (POWER)					
Schnittstellen		Ethernet (TCP/IP), RS232, RS422/485, USB, SD-Kartensteckplatz					
Multimediafähigkeit		—					
Echtzeituhr		Echtzeituhr Integriert					
Netzwerkfähigkeit		Ethernet (TCP/IP), CC-Link (IE), Modbus [®] , RS232, RS422/485, A bus, Q bus, MELSECNET/10/H					
	-GF-Typen	—		CC-Link IE Field Netzwerk-Kommunikationseinheit GT15-J71GF13-T2			
Schutzklasse (Front)		IP67 ^②					
Erweiterungsschnittstelle (Kommunikations-/Optionsmodul)		1 Schnittstelle (max. 3 Module/4 Kanäle)					
Abmessungen (BxHxT)	mm	164x139x53,5	241x194x52	303x218x52		316x246x52	
Gewicht	kg	0,6	1,5	2,1		2,4	
Bestellangaben	Art.-Nr.	323265	276819 276820	276821 276822	276815 276816	276817 276818	281858 281859
			293288 293289	293290 293291	293284 293285	293286 293287	293282 293283
Zubehör		Programmier-Software, (siehe Seite 68), Anschlusskabel und Adapter finden Sie auf Seite 42.					

① Modelle mit weißem Rahmen ohne Front-USB.

② Das Gerät darf nicht unter Umgebungsbedingungen eingesetzt werden, in denen es über einen längeren Zeitraum Ölnebel oder Spritzern von Öl oder Chemikalien ausgesetzt ist.

GT27



**High End Modelle mit Multi-Touch/
Gestensteuerung**

Die Bediengeräte der GT27-Serie bieten TFT LCD Displays mit 65 K Farben in den Größen 5,7", 8,4", 10,4", 12,1" und 15" mit VGA/SVGA/XGA Auflösung und bis zu 128 MB internem Speicher. Alle Geräte verfügen über Ethernet, USB, RS232 und RS422/485 Schnittstellen sowie einen SD-Kartensteckplatz. Zusätzlich kann das GT27 mit optionalen Schnittstellen wie CC-Link IE, CC-Link IE Field*, CC-Link, MELSECNET/H und einer direkten SPS Busanbindung ausgestattet werden.

Es sind spezielle Modelle des GT27 mit weißem Rahmen und ohne Front-USB in 10,4" und 12,1" verfügbar (GT2710-VTW 1/GT2712-STW 1).

In Kombination mit einer Spezialausrüstung sind diese Geräte auch in explosionsgefährdeten Bereichen einsetzbar (Atex Zone2/22)

*-GF-Typen mit integrierter Kommunikationseinheit

Besondere Funktionen:

- Multi-Touch/Gestensteuerung
- Multimedia Funktion (nicht bei GT2705)
- Debugging
- Anzeigefunktion für Dokumente
- Remote Zugriff auf das GOT (VNC-Server)
- GOT Mobile – Webserver-Funktion
- E-Mail
- MES-Schnittstelle
- FTP Server/Client
- Operation Log

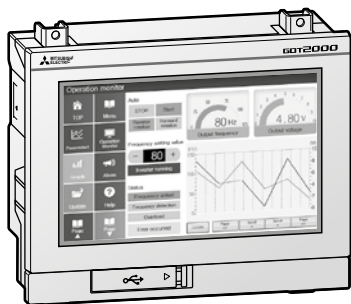
- Datenerfassung
- Multikanal
- Transparentmodus
- Bediener-Authentifizierung
- Backup/Restore
- MELSEC-FX List Editor
- Ablaufprogrammanzeige
- Systemalarme
- Allgemeine Alarmverarbeitung
- Dezentraler Betrieb eines Personal Computers
- Datenaufzeichnung
- Maschinendiagnose
- Lebensdauerdiagnose des Servoverstärkers
- One-Touch-Tuning-Funktion
- Überwachungsfunktion des Servoverstärkers
- Leistungsüberwachung
- Alarmanzeigefunktion
- Überwachungsfunktion von Sondermodulen
- R/Q-Motion-Überwachungsfunktion
- Motion SFC-Überwachungsfunktion
- Anzeigefunktion von Log-Daten
- Systemfreigabefunktion
- Rezept-Datensatzliste
- GOT-Bildschirmmasken

Technische Daten		GT2705-VTBD	GT2708-STBA GT2708-STBD	GT2708-VTBA GT2708-VTBD	GT2710-STBA GT2710-STBD	GT2710-VTBA GT2710-VTBD GT2710-VTWA ① GT2710-VTWD ①	GT2712-STBA GT2712-STBD GT2712-STWA ① GT2712-STWD ①	GT2715-VTBA GT2715-VTBD
		GT2705-VTBD-GF	GT2708-STBA-GF GT2708-STBD-GF	GT2708-VTBA-GF GT2708-VTBD-GF	GT2710-STBA-GF GT2710-STBD-GF	GT2710-VTBA-GF GT2710-VTBD-GF GT2710-VTWA-GF GT2710-VTWD-GF	GT2712-STBA-GF GT2712-STBD-GF GT2712-STWA-GF GT2712-STWD-GF	GT2715-VTBA-GF GT2715-VTBD-GF
Anzeige	Ausführung	5,7", TFT, LCD, 65536 Farben	8,4", TFT, LCD, 65536 Farben		10,4", TFT, LCD, 65536 Farben		12,1", TFT, LCD, 65536 Farben	15", TFT, LCD, 65536 Farben
	Auflösung (Pixel)	640x480	800x600	640x480	800x600	640x480	800x600	1024x768
Spannungsversorgung	A-Typen	—	100–240 V AC					
	D-Typen	24 V DC						
Speicherkapazität	(ROM)	32 MB	57 MB					
	(RAM)	80 MB	128 MB					
Speicherkarte		1 (SD-Karte)						
Tastatur		Touch-Panel						
Funktionstasten		Touch-Keys						
LED-Indikatoren		1 (POWER)						
Schnittstellen		Ethernet (TCP/IP), RS232, RS422/485, USB, SD-Kartensteckplatz						
Multimediafähigkeit		—	Optional					
Echtzeituhr		Integriert						
Netzwerkfähigkeit		Ethernet (TCP/IP), CC-Link (IE), Modbus®, RS232, RS422/485, A bus, Q bus, MELSECNET/10/H						
	-GF-Typen	CC-Link IE Field Netzwerk-Kommunikationseinheit GT15-J71GF13-T2						
Erweiterungsschnittstelle (Kommunikations-/Optionsmodul)		1 Schnittstelle (max. 3 Module/4 Kanäle)						
Schutzklasse (Front)		IP67 ②						
Abmessungen (BxHxT)	mm	167x139x60	241x194x52		303x218x52		316x246x52	397x300x60
Gewicht	kg	1,0	1,5		2,1		2,4	4,5
Bestellangaben	Art.-Nr.	288037	270564 270565	270566 270567	270558 270559	270560, 270561 270562, 270563	270504, 270555 270556, 270557	275975 275976
		293281	293277 293278	293279 293280	293271 293272	293273, 293274 293275, 293276	293267, 293268 293269, 293270	293265 293266
		Zubehör	Programmier-Software, (siehe Seite 68), Anschlusskabel und Adapter finden Sie auf Seite 42.					

① Modelle mit weißem Rahmen ohne Front-USB.

② Das Gerät darf nicht unter Umgebungsbedingungen eingesetzt werden, in denen es über einen längeren Zeitraum Ölnebel oder Spritzern von Öl oder Chemikalien ausgesetzt ist.

GOT2000 Wide



Breitbildschirm-HMIs zur Anzeige von mehr Informationen

Die Bediengeräte der Serie GOT2000 mit Breitbildschirm wurden dazu entwickelt, schon allein durch den 16:9 Bildschirm mehr Details über den Produktionsprozess anzuzeigen, als die normalen GOT2000-HMIs. Dies ist für solche Anwendungen von Vorteil, bei denen viele Daten auf den HMI-Bildschirm passen müssen oder aber zusätzliche Bedientasten benötigt werden.

Das GT2107 bietet einen TFT-LCD-Breitbildschirm mit 65.536 Farben und eine Bildschirmgröße von 7 Zoll mit einer Auflösung von 800x480 Pixeln und 15 MB internem Speicher. Das GT2107 ist standardmäßig mit Ethernet-, USB-, RS232-, RS422/485-Schnittstellen ausgestattet, sowie SD-Kartenschacht.

Die GT2507-W und GT2510-W bieten TFT LCD- Breitbildschirme mit 65.536 Farben und Bildschirmgrößen von 7 und 10 Zoll mit einer Auflösung von 800x480 und 1280x800 Pixeln und maximal 128 MB internem Speicher. Diese GOTs sind standardmäßig mit 2 Ethernet-Ports ausgestattet sowie USB-, RS232-, RS422/485-Schnittstellen und SD-Kartensteckplatz.

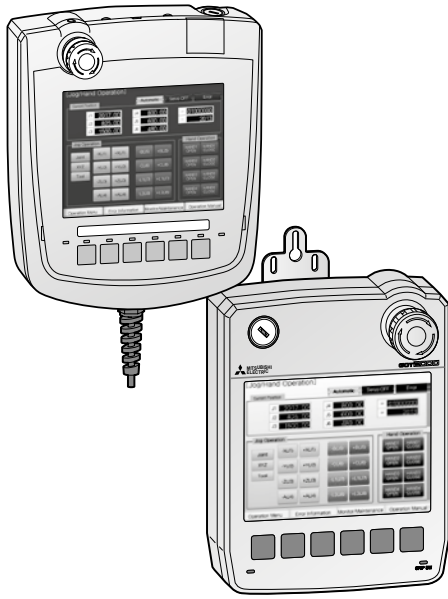
Besondere Funktionen:

- Debugging
- Anzeigefunktion für Dokumente
- Remote Zugriff auf das GOT (VNC-Server)
- GOT Mobile – Webserver-Funktion
- E-Mail
- MES-Schnittstelle
- FTP Server/Client
- Operation Log
- Datenerfassung
- Multikanal
- Transparentmodus
- Bediener-Authentifizierung
- Backup/Restore
- MELSEC-FX List Editor
- Ablaufprogrammanzeige
- Systemalarme
- Allgemeine Alarmverarbeitung
- Dezentraler Betrieb eines Personal Computers
- Datenaufzeichnung
- Maschinendiagnose
- Lebensdauerdiagnose des Servoverstärkers
- One-Touch-Tuning-Funktion
- Überwachungsfunktion des Servoverstärkers
- Leistungsüberwachung
- Alarmanzeigefunktion
- Überwachungsfunktion von Sondermodulen
- R/Q-Motion-Überwachungsfunktion
- Motion SFC-Überwachungsfunktion
- Anzeigefunktion von Log-Daten
- Systemfreigabefunktion
- Rezept-Datensatzliste
- GOT-Bildschirmmasken

Technische Daten		GT2107-WTSD	GT2507-WTSD	GT2510-WXTSD
Anzeige	Ausführung	7", TFT, 65536 Farben	7", TFT, LCD, 65536 Farben	10,1", TFT, LCD, 65536 Farben
	Auflösung (Pixel)	800x480		1280x800
Spannungsversorgung		24 V DC		
Speicherkapazität (ROM)		15 MB	32 MB	
Speicherkarte		1 (SD-Karte)		
Tastatur		Touch-Panel		
Funktionstasten		Touch-Keys		
LED-Indikatoren		—		
Schnittstellen		Ethernet, RS232, RS422/485, USB	Ethernet (TCP/IP), RS232, RS422/485, USB, SD-Kartensteckplatz	
Multimediafähigkeit		—		
Echtzeituhr		Integriert		
Netzwerkfähigkeit		Ethernet, RS232, RS422/485	Ethernet (TCP/IP), CC-Link (IE), Modbus®, RS232, RS422/485, A bus, Q bus, MELSECNET/10/H	
Erweiterungsschnittstelle (Kommunikations-/Optionsmodul)		—		
Schutzklasse (Front)		IP67 ①		
Abmessungen (BxHxT)		189x142x48 mm	189x142x48	252x194x48
Gewicht		0,7 kg	0,75	1,2
Bestellangaben	Art.-Nr.	311489	313825	313793
Zubehör		Programmier-Software, (siehe Seite 68), Anschlusskabel und Adapter finden Sie auf Seite 42.		

① Das Gerät darf nicht unter Umgebungsbedingungen eingesetzt werden, in denen es über einen längeren Zeitraum Ölnebel oder Spritzern von Öl oder Chemikalien ausgesetzt ist.

GOT2000 Handy



HMI-Funktionalität auf der Fläche Ihrer Hand

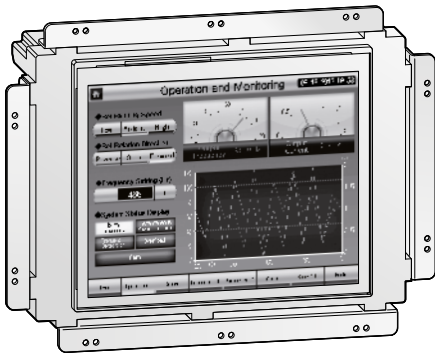
Die Bediengeräte der GOT2000 Handy-Serie bieten dem Anwender mehr Freiheit bei der Betrachtung und Steuerung seiner Anwendungen. Das GT2505HS und GT2506HS bieten eine TFT-LCD-Anzeige mit 65.536 Farben und eine Bildschirmgröße von 5,7 Zoll bzw. 6,5 Zoll mit einer Auflösung von 640x480 Pixeln und bis zu 80 MB internem Speicher. Diese GOTs sind standardmäßig mit Ethernet-, USB-, RS232-, RS422/485-Schnittstellen und einem SD-Kartensteckplatz ausgestattet.

Besondere Funktionen:

- Debugging
- Anzeigefunktion für Dokumente
- Remote Zugriff auf das GOT (VNC-Server)
- GOT Mobile – Webserver-Funktion
- E-Mail
- MES-Schnittstelle
- FTP Server/Client
- Operation Log
- Datenerfassung
- Multikanal
- Transparentmodus
- Bediener-Authentifizierung
- Backup/Restore
- MELSEC-FX List Editor
- Ablaufprogrammanzeige
- Systemalarme
- Allgemeine Alarmverarbeitung
- Dezentraler Betrieb eines Personal Computers
- Datenaufzeichnung
- Maschinendiagnose
- Lebensdauerdiagnose des Servoverstärkers
- One-Touch-Tuning-Funktion
- Überwachungsfunktion des Servoverstärkers
- Leistungsüberwachung
- Alarmanzeigefunktion
- Überwachungsfunktion von Sondermodulen
- R/Q-Motion-Überwachungsfunktion
- Motion SFC-Überwachungsfunktion
- Anzeigefunktion von Log-Daten
- Systemfreigabefunktion
- Rezept-Datensatzliste
- GOT-Bildschirmmasken

Technische Daten		GT2505HS-VTBD	GT2506HS-VTBD
Anzeige	Ausführung	5,7", TFT, LCD, 65536 Farben	6,5", TFT, LCD, 65536 Farben
	Auflösung (Pixel)	640x480	
Spannungsversorgung	D-Typen	24 V DC	
Speicherkapazität	(ROM)	32 MB	
	(RAM)	80 MB	
Speicherkarte		1 (SD-Karte)	
Tastatur		Touch-Panel	
Funktionstasten		Touch-Keys	
LED-Indikatoren		8 (Ein/Aus, Drucktasten, Griffschalter)	
Schnittstellen		Ethernet (TCP/IP), RS232, RS422, USB, SD-Kartensteckplatz	Ethernet (TCP/IP), RS232, RS422/485, USB, SD-Kartensteckplatz
Multimediafähigkeit		—	
Echtzeituhr		Integriert	
Netzwerkfähigkeit		Ethernet (TCP/IP), CC-Link (IE), Modbus®, RS232, RS422, A bus, Q bus, MELSECNET/10/H	Ethernet (TCP/IP), CC-Link (IE), Modbus®, RS232, RS422/485, A bus, Q bus, MELSECNET/10/H
Schutzklasse (Front)		IP65	
Erweiterungsschnittstelle (Kommunikations-/Optionsmodul)		—	
Abmessungen (BxHxT)	mm	145x185x79,3	201x230x97
Gewicht	kg	0,79	1,2
Bestellangaben	Art.-Nr.	338564	331429
Zubehör		Programmier-Software, (siehe Seite 68), Anschlusskabel und Adapter finden Sie auf Seite 42.	

GOT2000 Open Frame



Rahmenlose HMIs für maximale Flexibilität

Die Bediengeräte der Serie GOT2000 mit offenem Rahmen sind speziell zur Ergänzung des Maschinen-Designs ausgelegt worden. Durch die Verwendung einer Schutzfolie in Edelstahl-Look lässt sich das Touch-Panel nahtlos mit den Produktionsmaschinen der pharmazeutischen und Lebensmittelindustrie verschmelzen.

Die Modelle des GOT2000 mit offenem Rahmen bieten TFT-LCD-Bildschirme mit 65 k Farben und Bildschirmgrößen von 8,4", 10,4" und 12,1", mit VGA/SVGA-Auflösung und bis zu 80 MB internen Speicher. Alle Terminals verfügen über Schnittstellen für Ethernet, USB, RS232 und RS422/485, sowie einen SD-Kartensteckplatz. Darüber hinaus kann das GT25 mit optionalen Schnittstellen, wie CC-Link IE, CC-Link IE Field, CC-Link, MELSECNET/H und einem Direktanschluss an den SPS-Bus, ausgerüstet werden.

Besondere Funktionen:

- Debugging
- Anzeigefunktion für Dokumente
- Remote Zugriff auf das GOT (VNC-Server)
- GOT Mobile – Webserver-Funktion
- E-Mail
- MES-Schnittstelle
- FTP Server/Client
- Operation Log
- Datenerfassung

- Multikanal
- Transparentmodus
- Bediener-Authentifizierung
- Backup/Restore
- MELSEC-FX List Editor
- Ablaufprogrammanzeige
- Systemalarme
- Allgemeine Alarmverarbeitung
- Dezentraler Betrieb eines Personal Computers
- Datenaufzeichnung
- Maschinendiagnose
- Lebensdauerdiagnose des Servoverstärkers
- One-Touch-Tuning-Funktion
- Überwachungsfunktion des Servoverstärkers
- Leistungsüberwachung
- Alarmanzeigefunktion
- Überwachungsfunktion von Sondermodulen
- R/Q-Motion-Überwachungsfunktion
- Motion SFC-Überwachungsfunktion
- Anzeigefunktion von Log-Daten
- Systemfreigabefunktion
- Rezept-Datensatzliste
- GOT-Bildschirmmasken

Technische Daten		GT2508F-VTND + GT25F-08ESGS	GT2508F-VTNA + GT25F-08ESGS	GT2510F-VTND + GT25F-10ESGS	GT2510F-VTNA + GT25F-10ESGS	GT2512F-STND + GT25F-12ESGS	GT2512F-STNA + GT25F-12ESGS
Anzeige	Ausführung	8,4", TFT, LCD, 65536 Farben		10,4", TFT, LCD, 65536 Farben		12,1", TFT, LCD, 65536 Farben	
	Auflösung (Pixel)	640x480				800x600	
Spannungsversorgung		24 V DC	100–240 V AC	24 V DC	100–240 V AC	24 V DC	100–240 V AC
Speicherkapazität	(ROM)	32 MB					
	(RAM)	80 MB					
Speicherkarte		1 (SD-Karte)					
Tastatur		Touch-Panel					
Funktionstasten		Touch-Keys					
LED-Indikatoren		1 (POWER)					
Schnittstellen		Ethernet (TCP/IP), RS232, RS422/485, USB, SD-Kartensteckplatz					
Multimediafähigkeit		—					
Echtzeituhr		Integriert					
Netzwerkfähigkeit		Ethernet (TCP/IP), CC-Link (IE), CC-Link IE, CC-Link IE Field, Modbus®, RS232, RS422/485, A bus, Q bus, MELSECNET/10/H					
Erweiterungsschnittstelle (Kommunikations-/Optionsmodul)		1 Schnittstelle (max. 3 Module/4 Kanäle)					
Schutzklasse (Front)		IP67 ^① (mit mitgelieferter Schutzfolie)					
Abmessungen (BxHxT)	mm	236x185x54		298x209x54		311x237x54	
Gewicht	kg	1,5		2,1		2,4	
Bestellangaben	Art.-Nr.	296314	296313	296312	296311	296310	296309
Zubehör		Programmier-Software, (siehe Seite 68), Anschlusskabel und Adapter finden Sie auf Seite 42.					

① Das Gerät darf nicht unter Umgebungsbedingungen eingesetzt werden, in denen es über einen längeren Zeitraum Ölnebel oder Spritzern von Öl oder Chemikalien ausgesetzt ist.

GOT2000 Rugged



Entwickelt für extreme Umgebungen

Das robuste GOT2000 HMI bietet Eigenschaften, wie einen erweiterten Betriebstemperaturbereich, hohe Leuchtkraft, UV- und Stoß- & Vibrationfestigkeit, für den Einsatz in rauen Umgebungen. Das GT2507T bietet eine TFT LCD-Anzeige mit 65.536 Farben, eine Bildschirmgröße von 7 Zoll mit einer Auflösung von 800x480 Pixeln und 128 MB internem Speicher. Das GT2507T ist standardmäßig mit zwei Ethernet-Ports ausgestattet sowie USB-, RS232-, RS422/485-Schnittstellen, SD-Kartensteckplatz und Audioausgang.

Besondere Funktionen:

- Debugging
- Anzeigefunktion für Dokumente
- Remote Zugriff auf das GOT (VNC-Server)
- GOT Mobile – Webserver-Funktion
- E-Mail
- MES-Schnittstelle
- FTP Server/Client
- Operation Log
- Datenerfassung
- Multikanal

- Transparentmodus
- Bediener-Authentifizierung
- Backup/Restore
- MELSEC-FX List Editor
- Ablaufprogrammanzeige
- Systemalarme
- Allgemeine Alarmverarbeitung
- Dezentraler Betrieb eines Personal Computers
- Datenaufzeichnung
- Maschinendiagnose
- Lebensdauerdiagnose des Servoverstärkers
- One-Touch-Tuning-Funktion
- Überwachungsfunktion des Servoverstärkers
- Leistungsüberwachung
- Alarmanzeigefunktion
- Überwachungsfunktion von Sondermodulen
- R/Q-Motion-Überwachungsfunktion
- Motion SFC-Überwachungsfunktion
- Anzeigefunktion von Log-Daten
- Systemfreigabefunktion
- Rezept-Datensatzliste
- GOT-Bildschirmmasken

Technische Daten		GT2507T-WTSD
Anzeige	Ausführung	7" Breitbildschirm, TFT, LCD, 65536 Farben
	Auflösung (Pixel)	800x480
Spannungsversorgung		24 V DC
Speicherkapazität	(ROM)	32 MB
	(RAM)	128 MB
Speicherkarte		1 (SD-Karte)
Tastatur		Touch-Panel
Funktionstasten		Touch-Keys
LED-Indikatoren		1 (POWER)
Schnittstellen		Ethernet (TCP/IP), RS232, RS422/485, USB, SD-Kartensteckplatz, LAN
Multimediafähigkeit		Audioausgang
Echtzeituhr		Integriert
Netzwerkfähigkeit		Ethernet (TCP/IP), CC-Link (IE), Modbus®, RS232, RS422/485, A bus, Q bus, MELSECNET/10/H
Erweiterungsschnittstelle (Kommunikations-/Optionsmodul)		—
Schutzklasse (Front)		IP66, IP67 ^①
Abmessungen (BxHxT)	mm	214x158x55
Gewicht	kg	1,2
Bestellangaben	Art.-Nr.	338565
Zubehör	Programmier-Software, (siehe Seite 68), Anschlusskabel und Adapter finden Sie auf Seite 42.	

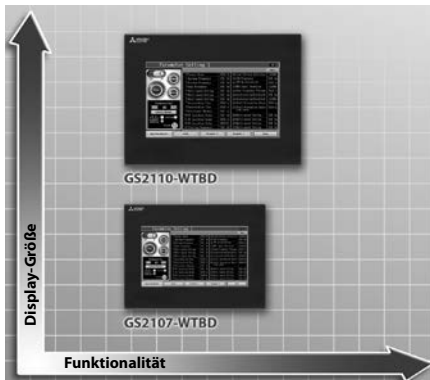
① Das Gerät darf nicht unter Umgebungsbedingungen eingesetzt werden, in denen es über einen längeren Zeitraum Ölnebel oder Spritzern von Öl oder Chemikalien ausgesetzt ist.

GOT Simple

Mitsubishi Electric ergänzt seine erfolgreiche GOT-HMI-Reihe mit der preiswerten GOT Simple-Serie, die sich durch hervorragende Wirtschaftlichkeit auszeichnet. Die GOT Simple-Serie wurde entwickelt, um das Bedienen und Überwachen von verschiedenen Automatisierungsprozessen zu optimieren.

Mit gutem Leistungsniveau und erweiterten Funktionen bieten diese neuen Bediengeräte Funktionen, die Ausfallzeiten minimieren, eine schnelle Wiederherstellung nach Fehlern ermöglichen, die Verfügbarkeit erhöhen und die Produktionseffizienz steigern. Dabei ist die GOT Simple-Serie mehr als nur eine

einfache Datenanzeige, denn sie liefert eine unverfälschte Perspektive auf den Automatisierungsprozess und ist eine Plattform, um typische Produktionsanforderungen besonders wirtschaftlich zu lösen. Die Geräte sind einfach zu bedienen, sehr zuverlässig und wartungsfreundlich.



Allgemeine Betriebsbedingungen

Betriebsbedingungen		GS21
Umgebungstemperatur bei Betrieb	Anzeige	0–55 °C
	Gerät	0–55 °C
Lagertemperatur		-20–60 °C
Zulässige relative Luftfeuchtigkeit		10–90 % (ohne Kondensation)
Störspannungsfestigkeit		1500/500 Vpp durch Rauschgenerator; 1 µs bei 50–60 Hz
Spannungsfestigkeit		1500 V AC, >1 min/350 V DC, >1 min
Stoßfestigkeit		15 G (je 3 mal in 3 Richtungen)
Vibrationsfestigkeit		1 G: Widerstand gegen Vibrationen von 9–150 Hz für 80 Minuten in alle 3 Achsenrichtungen
Aufstellhöhe		Max. 2000 m über N. N.
Einbauort		Einbauort Schalttafel oder -schrank
Überspannungskategorie		Max. II
Zulässiger Verschmutzungsgrad		Max. 2
EMV		89/336/EEC und 93/68/EEC
Umgebungsbedingungen		Umgebungsbedingungen Umgebungen mit aggressiven Gasen meiden
Kühlung		Selbstkühlend
Zulassungen		CE, UL / cUL

GS21



Hervorragende Wirtschaftlichkeit

Die Bediengeräte der GS21 Serie bieten TFT LCD Widescreen-Displays mit 65 K Farben in den Größen 7" und 10" mit WVGA Auflösung und bis zu 9 MB internem Speicher. Beide Geräte verfügen über Ethernet, USB, RS232 und RS422 Schnittstellen, sowie einen SD-Kartensteckplatz.

Besondere Funktionen:

- Operation Log
- Datenerfassung
- Multikanal
- Transparentmodus
- Bediener-Authentifizierung
- MELSEC-FX List Editor
- Allgemeine Alarmverarbeitung
- Rezept-Datensatzliste
- GOT-Bildschirmmasken

Technische Daten		GS2107-WTBD	GS2110-WTBD
Anzeige	Ausführung	7", TFT, LCD, 65536 Farben	10", TFT, LCD, 65536 Farben
	Auflösung (Pixel)	800x480	
Spannungsversorgung		24 V DC	
Speicherkapazität (ROM)		9 MB	
Speicherkarte		1 (SD-Karte)	
Tastatur		Touch-Panel	
Funktionstasten		Touch-Keys	
LED-Indikatoren		—	
Schnittstellen		Ethernet (TCP/IP), RS232, RS422, USB, SD-Kartensteckplatz	
Multimediafähigkeit		—	
Echtzeituhr		Integriert	
Netzwerkfähigkeit		Ethernet (TCP/IP), RS232, RS422	
Erweiterungsschnittstelle (Kommunikations-/Optionsmodul)		—	
Schutzklasse (Front)		IP65 ^①	
Abmessungen (BxHxT)		mm 206x155x50	272x214x56
Gewicht		kg 1,3	0,9
Bestellangaben		Art.-Nr. 273362	273361
Zubehör		Programmier-Software, (siehe Seite 68), Anschlusskabel und Adapter finden Sie auf Seite 42.	

^① Das Gerät darf nicht unter Umgebungsbedingungen eingesetzt werden, in denen es über einen längeren Zeitraum Ölnebel oder Spritzern von Öl oder Chemikalien ausgesetzt ist.

Optionen

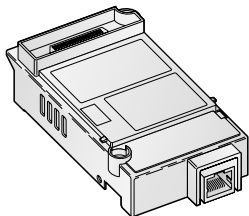
Optionen	Bezeichnung	GT27	GT25	GT25 open	GT25 rugged	GT23	GT21	GS21	Art.-Nr.	
MELSEC Q-Bus	GT15-75QBUSL	●	●						166305	
	GT15-QBUS	●	●						169465	
	GT15-75QBUS2L	●	●						166306	
	GT15-QBUS2	●	●						169466	
Serielle Schnittstelle	GT15-RS2-9P	●	●						169469	
	GT15-RS4-9S	●	●						169470	
	GT15-RS4-TE	●	●						169471	
	GT01-RS4-M	●	●			●	●	●	225497	
CC-Link	GT15-J61BT13	●	●						203494	
CC-Link IE	GT15-J71GP23-SX	●	●						218576	
CC-Link IE Field	GT15-J71GF13-T2	●	●						247574	
MELSECNET/H/10	GT15-J71LP23-25	●	●						229842	
	GT15-J71BR13	●	●						229843	
Ethernet Optionseinheit	GT25-J71E71-100	●	●						304016	
Printer	GT15-PRN	●	●						170169	
WLAN	GT25-WLAN	●	●						283975	
Field-Netzwerkadapter	GT25-FNADP	●	●						292523	
Video-Schnittstelle	GT27-MMR-Z	●							273516	
	GT27-V4-Z	●							273517	
	GT27-R2	●							288056	
	GT27-V4R1-Z	●							273472	
	GT27-ROUT	●							288057	
	GT27-VHOUT	●							411028	
Speicherkarten	GT05-MEM-128MC	●							166321	
	GT05-MEM-256MC	●							166322	
	GT05-MEM-512MC	●							221377	
	GT05-MEM-1GC	●							221378	
	GT05-MEM-2GC	●							221379	
	L1MEM-4GBSD	●	●			●	●	●	238061	
Optionskarten	GT05-MEM-ADPC	●							166323	
	GT21-03SDCD						●		279811	
Schnittstellen Adapter	GT15-DIO	●	●						209827	
	GT15-DIOR	●	●						221953	
	GT15-SOUT	●	●						209826	
Schutzfolien	GT27-15PSCC	●							276823	
	GT27-15PSGC	●							276824	
	GT25-12PSCC	●	●						273495	
	GT25-12PSGC	●	●						273496	
	GT25-12PSCC-UC	●	●						273474	
	GT25-10PSCC	●	●						273498	
	GT25-10PSGC	●	●						273499	
	GT25-10PSCC-UC	●	●			●			273497	
	GT25-08PSCC	●	●						273501	
	GT25-08PSGC	●	●						273502	
	GT25-08PSCC-UC	●	●			●			273500	
	GT25-05PSCC	●							288041	
	GT25-05PSGC	●							288042	
	GT25T-07WPVC				●				339374	
	GT25F-12ESGS			●					296195	
	GT25F-10ESGS			●					296196	
	GT25F-08ESGS			●					296197	
	GT21-03PSGC-UC						●		279812	
	GT21-03PSCC-UC						●		279813	
	GT21-04RPSGC-UC						●		288044	
	GT21-04RPSCC-UC						●		288055	
	GS21-10PSCC								●	288468
	GS21-07PSCC								●	288469

■ Optionen

Optionen	Bezeichnung	GT27	GT25	GT25 open	GT25 rugged	GT23	GT21	GS21	Art.-Nr.
Schutzabdeckung gegen Öl	GT20-15PCO	●							276825
	GT20-12PCO	●	●						273503
	GT20-10PCO	●	●			●			273504
	GT20-08PCO	●	●			●			273505
	GT21-04RPCO						●		288984
	GT25-05PCO	●							288043
	GT25T-07WPCO				●				339375
Abdeckung für die USB-Schnittstelle	GT25-05UCOV	●							288058
Standhilfe	GT05-50STAND	●	●						203502
	GT15-70STAND	●	●			●			166341
	GT15-80STAND	●	●						166342
	GT15-90STAND	●							218577
Pufferbatterie	GT11-50BAT	●	●			●			163943
Befestigungselemente für Atex	GT25-10FIT-EXS	●	●						303959
	GT25-12FIT-EXS	●	●						303960

Spezielle Konverter und Schnittstellenmodule für den Anschluss der GOT-Serien

Verschiedene Kommunikationsadapter und Schnittstellenkonverter sind für die Bediengeräte der GOT2000-Serie. Diese können damit direkt an eine SPS oder an ein Netzwerk angeschlossen werden.



Ausführung	Bezeichnung	Anwendung	Art.-Nr.
MELSEC Q-Bus	GT15-75QBUSL	GT27/GT25 (1 Kanal), schlanke Bauweise	166305
	GT15-QBUS	GT27/GT25 (1 Kanal), Standardmodell	169465
	GT15-75QBUS2L	GT27/GT25 (2 Kanäle), schlanke Bauweise	166306
	GT15-QBUS2	GT27/GT25 (2 Kanäle), Standardmodell	169466
Serielle Schnittstelle	GT15-RS2-9P	GT27/GT25 (Serielle Schnittstelle RS232, 9-Pin D-Sub)	169469
	GT15-RS4-9S	GT27/GT25 (Serielle Schnittstelle RS422/485, 9-Pin D-Sub)	169470
	GT15-RS4-TE	GT27/GT25 (Serielle Schnittstelle RS422/485, Schraubklemmen)	169471
CC-Link	GT15-J61BT13	GT27/GT25	203494
CC-Link IE	GT15-J71GP23-SX	GT27/GT25, CC-Link IE-Schnittstelle, 1 GBAud, Lichtwellenleiter-Ring	218576
CC-Link IE Field	GT15-J71GF13-T2	GT27/GT25, CC-Link IE-Schnittstelle,	247574
MELSECNET/H/10	GT15-J71LP23-25	GOT MELSECNET/H/10 für GT27/GT25 HMLs, optisch (SI)	229842
	GT15-J71BR13	GOT MELSECNET/H/10 für GT27/GT25 HMLs, koaxial	229843
Ethernet Optionseinheit	GT25-J71E71-100	GT27/GT25	304016
Printer	GT15-PRN	GT27/GT25 (für USB-Anschluss an einen Pictbridgekompatiblen Drucker)	170169
WLAN	GT25-WLAN	GT27/GT25 Kompatibilität zu IEEE802.11b/g/n, eingebaute Antenne (WLAN-Adapter), Schnittstelle zum Personal Computer	283975
Field-Netzwerkadapter	GT25-FNADP	GT27/GT25, unterstützte Netzwerke: Profibus DP, DeviceNet®	292523
Netzwerkadapter	Anybus CompactCom M40 Profibus	PROFIBUS-STECKER, 9-POLIGE D-SUB-KUPPLUNG	293532
	Anybus CompactCom M40 DeviceNet	5.08 DeviceNet®-Stecker	293533

Video-Schnittstellen

Die Video-Schnittstellen werden benötigt, um die umfangreichen Videofunktionen der GOTVideo-Modelle zu verwenden.

Mit Hilfe dieser Video-Schnittstellen können Bilder von PCs, Kameras oder Video-Sensoren betrachtet werden.

Bezeichnung	Anwendung	Art.-Nr.
GT27-MMR-Z	GOT-Multimedia-Optionskarte für GT27-Modelle	273516
GT27-V4-Z	Video-Schnittstelle für GT27-Modelle, 4 NTSC/PAL-Eingänge	273517
GT27-R2	Video-Schnittstelle für GT27-Modelle, 2 RGB-Komposit-Eingänge	288056
GT27-V4R1-Z	Video-Schnittstelle für GT27-Modelle, 4 NTSC/PAL-Eingänge, 1 RGB-Komposit-Eingang	273472
GT27-ROUT	Video-Schnittstelle für GT27-Video-Modelle, 1 RGB-Komposit-Ausgang	288057
GT27-VHOUT	Digitale Videoausgabereinheit für GT27-HMLs (außer GT2705), 1 HDMI-Ausgang	411028

Optionskarten

Eine Vielzahl von Zusatzfunktionen steht dem Benutzer der GOT-Bediengeräte sofort zur Verfügung. Für weitere Funktionen wird jedoch eine entsprechende Optionskarte benötigt. Diese wird in den dafür vorgesehenen Steckplatz auf der Rückseite des Bediengerätes eingesetzt und wird vom Bediengerät automatisch erkannt.

Bezeichnung	Anwendung	Art.-Nr.
GT25-MESIFKEY-1 ①	MES-Funktionalität für GOT2000; 1 Lizenz	274946
GT25-VNCSKEY-1 ①	VNC-Server-Funktionalität für GOT2000; 1 Lizenz	274947
GT25-PCRAKEY-1 ①	Fernzugriff-durch-PC-Funktionalität für GOT2000; 1 Lizenz	274948
GT25-WEBSKEY-1 ①	Webserver-Funktionalität für GOT2000; 1 Lizenz	294485
GT21-03SDCD	SD-Speicherkarten-Optionseinheit für GOT2000	279811

① Für jedes GOT ist eine separate Lizenz erforderlich.

■ Schnittstellen und Adapter

Es sind verschiedene Schnittstellen und Adapter für unterschiedliche GOT-Bediengeräte erhältlich.

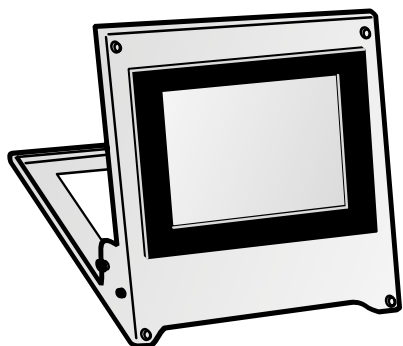
Optionales Modul	Anwendung	Art.-Nr.
GT15-DIO	GT27/GT25 Optionale Schnittstelle für digitale E/As, 16 (max. 128) Ein-/16 Ausgänge, sink logik	209827
GT15-DIOR	GT27/GT25 Optionale Schnittstelle für digitale E/As, 16 (max. 128) Ein-/16 Ausgänge, source logik	221953
GT15-SOUT	GT27/GT25 Optionale Schnittstelle zur Tonausgabe	209826

■ Speicherkarten

SD-Speicherkarte zur Erweiterung des Speichers von GOTs und vielen anderen Factory Automation-Produkten von Mitsubishi Electric.

Bezeichnung	Anwendung	Art.-Nr.
SD-Speicherkarten	SD-Speicherkarten 16 GB	340984

■ Schutzfolien und Standhilfen



Schutzfolie für die Anzeigenoberfläche

Für die sensitive Anzeige der Geräte sind Schutzfolien erhältlich, die die Oberfläche wirksam vor Kratzern schützen und Lichtreflexionen weitestgehend vermeiden.

Standhilfe

Für die GOT-Bediengeräte sind praktische Standhilfen für die Ablage und Bedienung auf einem Tisch erhältlich. Zur bequemen Bedienung, z.B. Fehlersuche, können die Standhilfen individuell auf den besten Blickwinkel eingestellt werden.

Technische Daten	GT27-15PSCC	GT27-15PSGC	GT25F-12ESGS	GT25F-10ESGS	GT25F-08ESGS	GT25-12PSCC	GT25-12PSGC	GT25-12PSCC-UC	GT25-10PSCC	GT25-10PSGC	GT25-10PSCC-UC	
Zubehörteil	Schutzfolien für die Anzeigenoberfläche der GOT-Bediengeräte											
Verwendung für Bediengeräte	GT27 mit 15"-Display		GT25 offener Rahmen mit 12,1"-Display	GT25 offener Rahmen mit 10,4"-Display	GT25 offener Rahmen mit 8,4"-Display	GT27/GT25 mit 12,1"-Display			GT27/GT25 mit 10,4"-Display		GT27/GT25/GT23 mit 10,4"-Display	
Oberfläche	klar	entspiegelt	klar				entspiegelt	klar ^①	klar	entspiegelt	klar ^①	
Verpackungseinheit	5		1			5						
Bestellangaben	Art.-Nr.	276823	276824	296195	296196	296197	273495	273496	273474	273498	273499	273497

① USB Anschluß an der Frontseite nicht ausgespart

Technische Daten	GT25-08PSCC	GT25-08PSGC	GT25-08PSCC-UC	GT25-05PSCC	GT25-05PSGC	GT25T-07WPSVC	GT21-03PSGC-UC	GT21-03PSCC-UC	GT21-04RPSGC-UC	GT21-04RPSCC-UC	GS21-07PSCC	GS21-10PSCC	
Zubehörteil	Schutzfolien für die Anzeigenoberfläche der GOT-Bediengeräte												
Verwendung für Bediengeräte	GT27/GT25 mit 8,4"-Display		GT27/GT25/GT23 mit 8,4"-Display	GT27 mit 5,7"-Display		GT2507T mit 7"-Display	GT21 mit 3,8"-Display		GT21 mit 4,3"-Display		GS21 mit 7"-Display	GS21 mit 10"-Display	
Oberfläche	klar	entspiegelt	klar ^①	klar	entspiegelt	entspiegelt (UV-Sperre)	entspiegelt ^①	klar ^①	entspiegelt ^①	klar ^①	klar	klar	
Verpackungseinheit	5					1	5		1				
Bestellangaben	Art.-Nr.	273501	273502	273500	288041	288042	339374	279812	279813	288044	288055	288469	288468

① USB Anschluß an der Frontseite nicht ausgespart

Technische Daten	GT20-15PCO	GT20-12PCO	GT20-10PCO	GT20-08PCO	GT21-04RPCO	GT25-05PCO	GT25T-07WPCO	GT14-50UCOV	GT25-UCOV	GT25-05UCOV	GT16H-60ESCOV	
Zubehörteil	Schutzabdeckung gegen Öl							Abdeckung für die USB-Schnittstelle der GOT-Bediengeräte			Notschalterschutzabdeckung	
Verwendung für Bediengeräte	GT27 mit 15"-Display	GT27/GT25 mit 12,1"-Display	GT27/GT25/GT23 mit 10,4"-Display	GT27/GT25/GT23 mit 8,4"-Display	GT21 mit 4,3"-Display	GT27 mit 5,7"-Display	GT2507T mit 7"-Display	GT2505HS mit 5,7"-Display	GT27/GT25	GT27 mit 5,7"-Display	GT2506HS	
Verpackungseinheit	1											
Bestellangaben	Art.-Nr.	276825	273503	273504	273505	288984	288043	339375	252417	273506	288058	237249








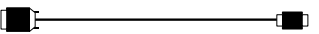




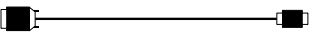

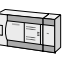


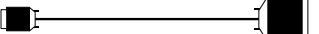
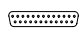



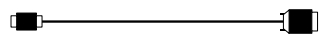




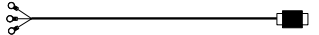



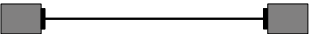





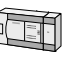


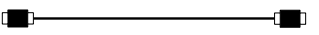


Technische Daten	GT05-50STAND	GT15-70STAND	GT15-80STAND	GT15-90STAND	GT11-50BAT	
Zubehörteil	Standhilfe für Auf-Tisch-Bedienung				Pufferbatterie für Echtzeituhr und Datenspeicherung	
Verwendung für Bediengeräte	GOT2000 mit 5,7"-Display	GOT2000 mit 8,4" und 10,4"-Display		GOT2000 mit 12,1"-Display	GOT2000 mit 15"-Display	GT27/GT25/GT23
Verpackungseinheit	1					
Details	—				Lithiumbatterie	
Bestellangaben	Art.-Nr.	203502	166341	166342	218577	163943

Kabel

Für alle Bediengeräte der GOT-Serien gibt es eine breite Auswahl an Verbindungs-, Programmier- und Anschlusskabeln.

Alle Kabel sind separat und abhängig von der jeweiligen Anwendung zu bestellen.

Die Länge für alle Kabel beträgt, wenn nicht anders angegeben, 3,0 m.

Bediengerät	Schnittstelle	Verbindung	Kabel	Verbindung	Peripherie	Bestellangaben
GOT2000/ GOT Simple-Serie	USB (Frontseite)	MINI-B USB	GT09-C30USB-5P	USB-A	Personal Computer	166373
						
GOT2000/ GOT Simple-Serie	eingebaute RS232	D-SUB-Stecker 9-polig	GT01-C30R2-6P	MINI-DIN-Stecker 6-polig	MELSEC System Q und L-Serie ①	163959
						
GOT2000/ GOT Simple-Serie	eingeb. RS422 oder GT16-Adapter	D-SUB-Stecker 9-polig	GT01-C30R4-8P	MINI-DIN-Stecker 8-polig	MELSEC FX	163948 weitere Längen auf Anfrage
						
GOT2000/ GOT Simple-Serie	eingeb. RS422 oder GT16-Adapter	D-SUB-Stecker 9-polig	GT01-C30R4-25P	D-SUB-Stecker 25-polig	MELSEC AnS/QnAS und AnU/QnA	163953 weitere Längen auf Anfrage
						
GT2103-PMBDS2	RS232	MINI-DIN-Stecker 6-polig	GT01-C30R2-6P	D-SUB-Stecker 9-polig	PC	163959
						
GT2103-PMBDS	RS422	Offene Kabelenden	GT10-C30R4-8P	MINI-DIN-Stecker 8-polig	MELSEC FX	200494 weitere Längen auf Anfrage
						
GT27/GT25		Q-Bus	GT15-QC30B	Q bus	MELSEC System Q	166348 weitere Längen auf Anfrage
						
GT2103-PMBD	RS422	Lose Kabelenden	GT21-C30R4-8P5	MINI-DIN-Stecker 8-polig	MELSEC FX	3,0 m: 280466 weitere Längen auf Anfrage
						
GT2103-PMBDS	RS232	MINI-DIN-Stecker 6-polig	GT01-C30R2-6P und GT10-C02H-6PT9P	MINI-DIN-Stecker 6-polig	MELSEC System Q und L-Serie CPU	GT01-C30R2-6P: 163959 GT10-C02H-6PT9P: 284223
						

* GOT-RS422/RS485-Adapterkabel, 0,2 m. Der Adapter wird mit einem Standard-GOT-Kommunikationskabel, z.B. GT01-C30R4-8P, verwendet.

① Bei einer SPS der MELSEC L-Serie ist ein RS232-Adapter L6ADP-R2, Art.-Nr. Z38059 erforderlich.

Spezielle Anschlusskabel für die grafischen Handbediengeräte

Anschluss der Handbediengeräte an die SPS-CPU

Das Anschlusskabel wird am Handbediengerät angeschlossen und ermöglicht so eine weitaus größere Reichweite als ein festeingebautes Bediengerät.

Die Handbediengeräte besitzen dazu auf der Gehäuseunterseite einen Bajonettanschluss.

Das Kabel wird in einen Schaltschrank oder eine Schalttafel geführt und ermöglicht die Mobilität des Bediengerätes. Von dort aus wird die SPS-CPU angeschlossen.

Bediengerät	Externes Kabel	Kabeladapter	Verbindungskabel	Peripherie
GT2505HS Handbediengerät	GT11H-C□-37P	—	GT11H-C15R4-8P	MELSEC FX
			GT11H-C15R4-25P	AnS/QnAS, AnU/QnA
			GT11H-C15R2-6P	MELSEC System Q
GT2505HS Handbediengerät	GT11H-C□	—	—	Computer-Link, Inverter, Servoverstärker ①
GT2505HS Handbediengerät	GT11H-C□-37P	GT11H-CNB-37S	RS232/RS422/485	Alle Mitsubishi Electric SPS
		GT16H-CNB-37S	Ethernet	Alle Mitsubishi Electric SPS
	GT14H-C□-42P	GT16H-CNB-42S		
GT2506HS Handbediengerät	GT16H-C□-42P	GT16H-CNB-42S	RS232/RS422/485	Alle Mitsubishi Electric SPS

① Diese Kabel können zum Anschluss an serielle Kommunikationsmodule, Computer-Link, Inverter oder Servoverstärker verwendet werden.

Technische Daten der Verbindungskabel

Technische Daten	GT11H-C30-37P/ GT11H-C60-37P/ GT11H-C100-37P	GT14H-C30-42P/ GT14H-C60-42P/ GT14H-C100-42P	GT16H-C30-42P/ GT16H-C60-42P/ GT16H-C100-42P	GT11H-C30 / GT11H-C60 / GT11H-C100
Kabeltyp	Externes Kabel for GOT handy			
Stecker 1	Runde Kupplung 32-polig	Runde Kupplung 32-polig	Rechteckige Handy GOT Kupplung 42-polig	Runde Kupplung 32-polig
Stecker 2	D-SUB-Stecker 37-polig	Rechteckige Handy GOT Kupplung 42-polig		Offene Kabelenden
Anschluss an	Verbindungskabel/Kabeladapter	Kabeladapter		Automations-Peripherie
Länge	m 3,0/6,0/10,0	3,0/6,0/10,0	3,0/6,0/10,0	3,0/6,0/10,0
Bestellangaben	Art.-Nr. 191013/191014/191015	271456/271457/271458	237252/237253/237254	191016/191017/191018

Technische Daten der Verbindungskabel

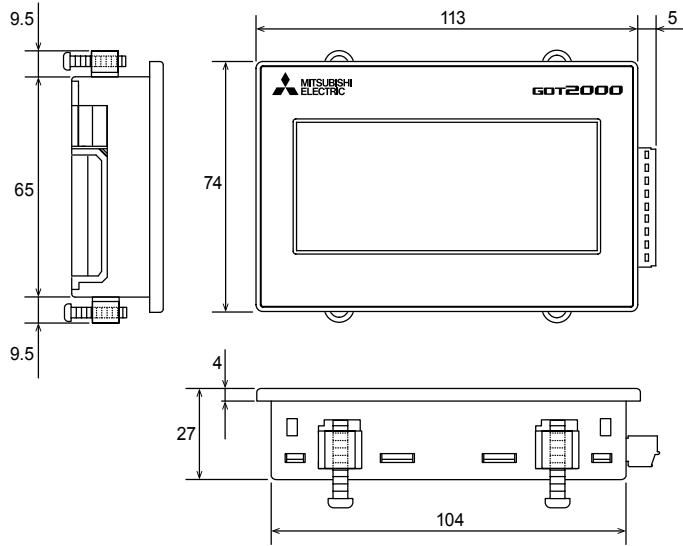
Technische Daten	GT11H-C15R4-8P	GT11H-C15R4-25P	GT11H-C15R2-6P
Kabeltyp	Relaiskabel		
Stecker 1	D-SUB-Kupplung 37-polig		
Stecker 2	MINI-DIN-Stecker 8-polig	D-SUB-Stecker 25-polig	MINI-DIN-Stecker 6-polig
Weitere Anschlüsse	Für Spannungsversorgung und Signale		
Anschluss an CPU-Typ	MELSEC FX-Familie	MELSEC AnS/QnAS und AnU/QnA	MELSEC System Q
Länge	m 1,5	1,5	1,5
Bestellangaben	Art.-Nr. 191019	191020	191021

Technische Daten der Kabeladapter

Technische Daten	GT11H-CNB-37S	GT16H-CNB-37S	GT16H-CNB-42S
Stecker 1	D-SUB-Kupplung 37-polig		Rechteckige Handy GOT Kupplung 42-polig
Stecker 2	D-SUB Stecker 9 polig (RS232), D-SUB Kupplung 9 polig (RS422)	RJ-45	D-SUB Stecker 9 polig (RS232), D-SUB Kupplung 9 polig (RS422)
Weitere Anschlüsse	Für Spannungsversorgung und Signale		
Anschluss an CPU-Typ	Alle Mitsubishi Electric SPS		
Bestellangaben	Art.-Nr. 204631	293261	237251

GT21

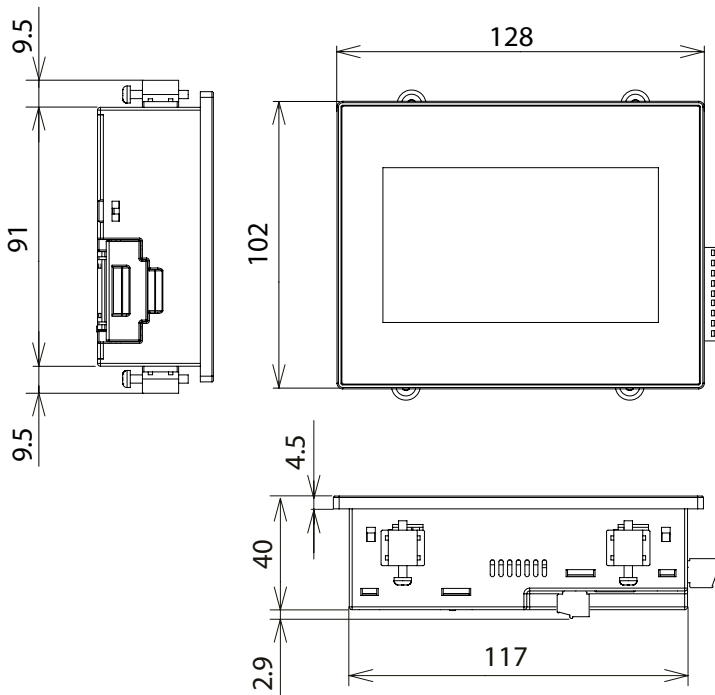
■ GT2103-PMBD, GT2103-PMBDS, GT2103-PMBLS



Schalttafel-Ausschnitt
105^{+0.2} x 66^{+0.2}

Alle Maßangaben in mm

■ GT2104-RTBD

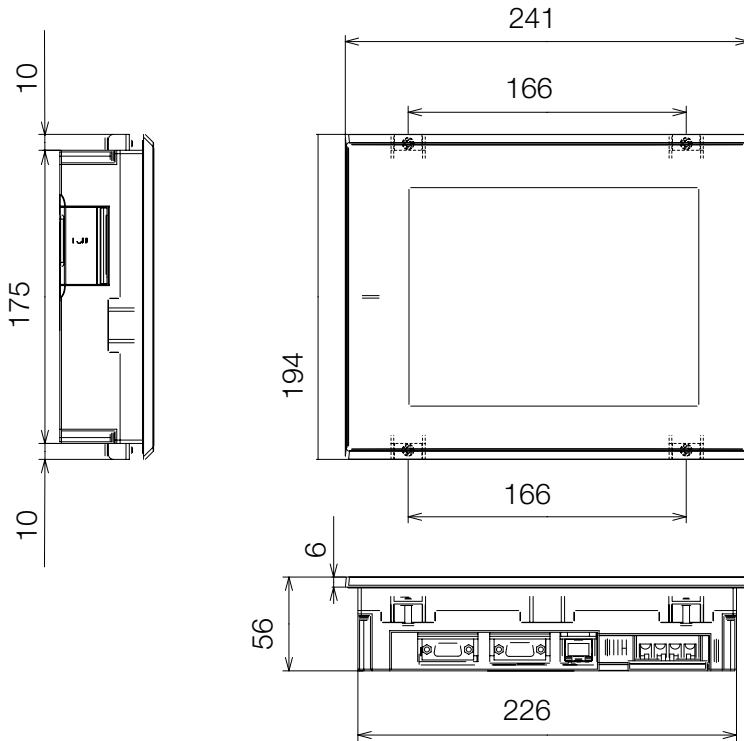


Schalttafel-Ausschnitt
118^{+0.2} x 92^{+0.2}

Alle Maßangaben in mm

GT23

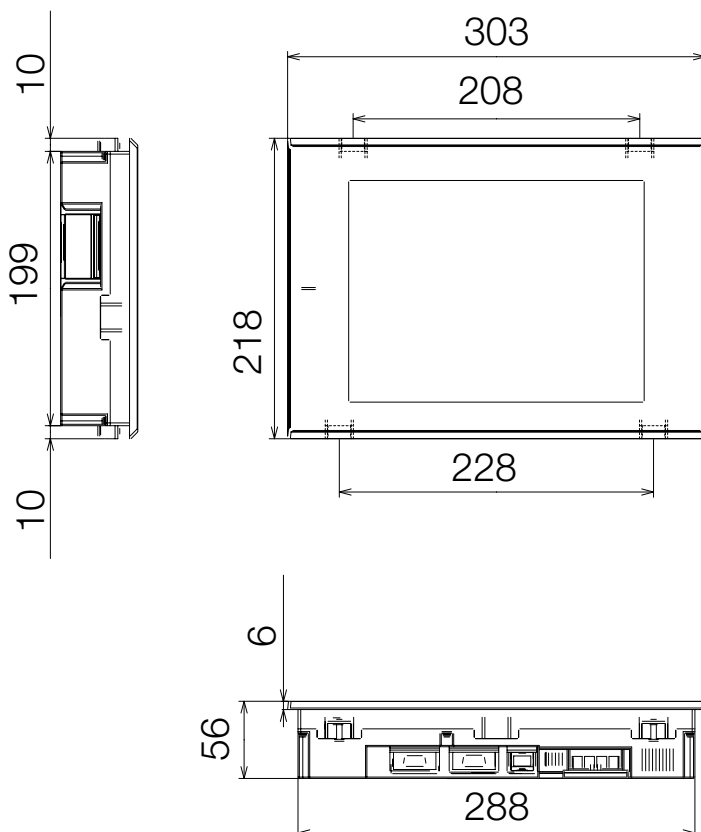
■ **GT2308-VTBA,GT2308-VTBD**



Schalttafel-Ausschnitt
227^{±0,5} x 176^{±0,5}

Alle Maßangaben in mm

■ **GT2310-VTBA,GT2310-VTBD**

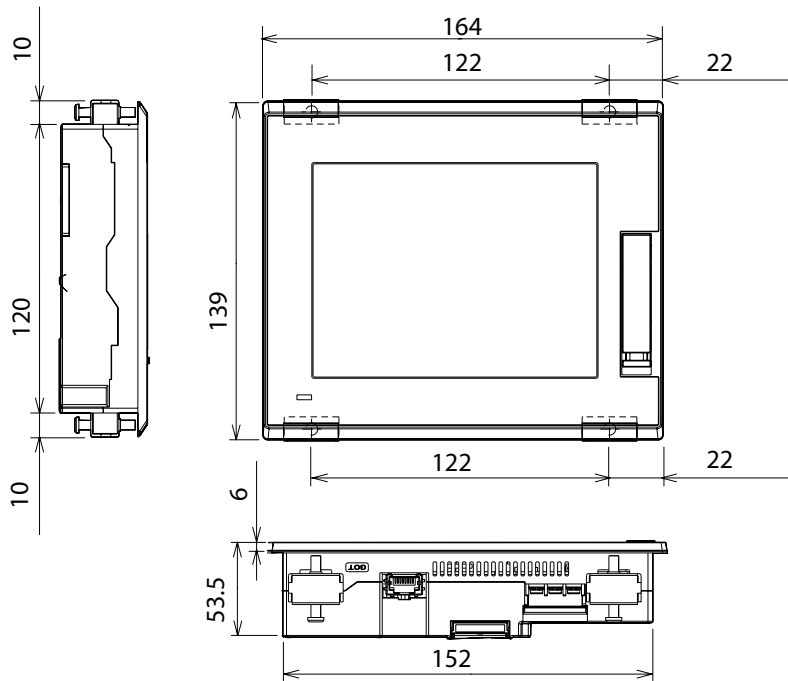


Schalttafel-Ausschnitt
289^{±0,5} x 200^{±0,5}

Alle Maßangaben in mm

GT25

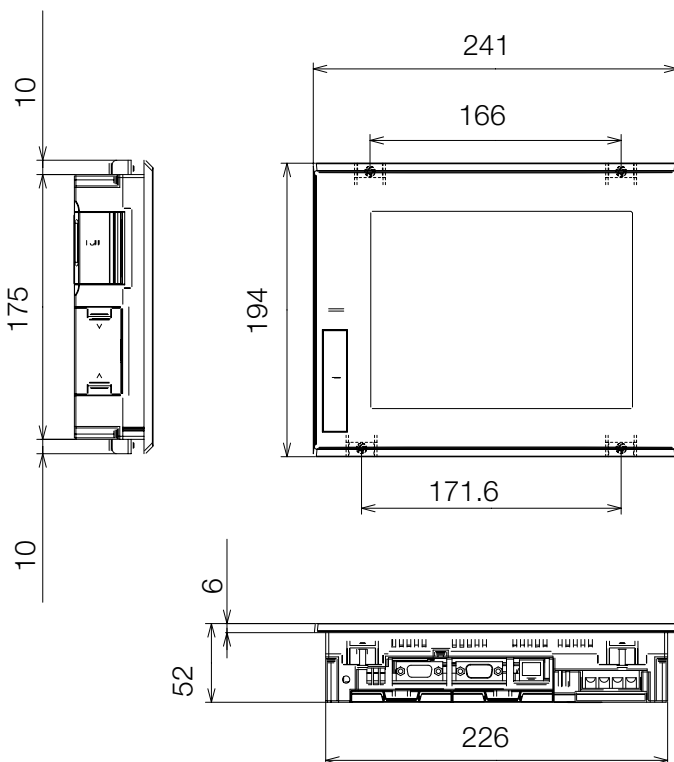
■ GT2505-VTBD



Schalttafel-Ausschnitt
153⁺²/₋₃ x 121⁺²/₋₃

Alle Maßangaben in mm

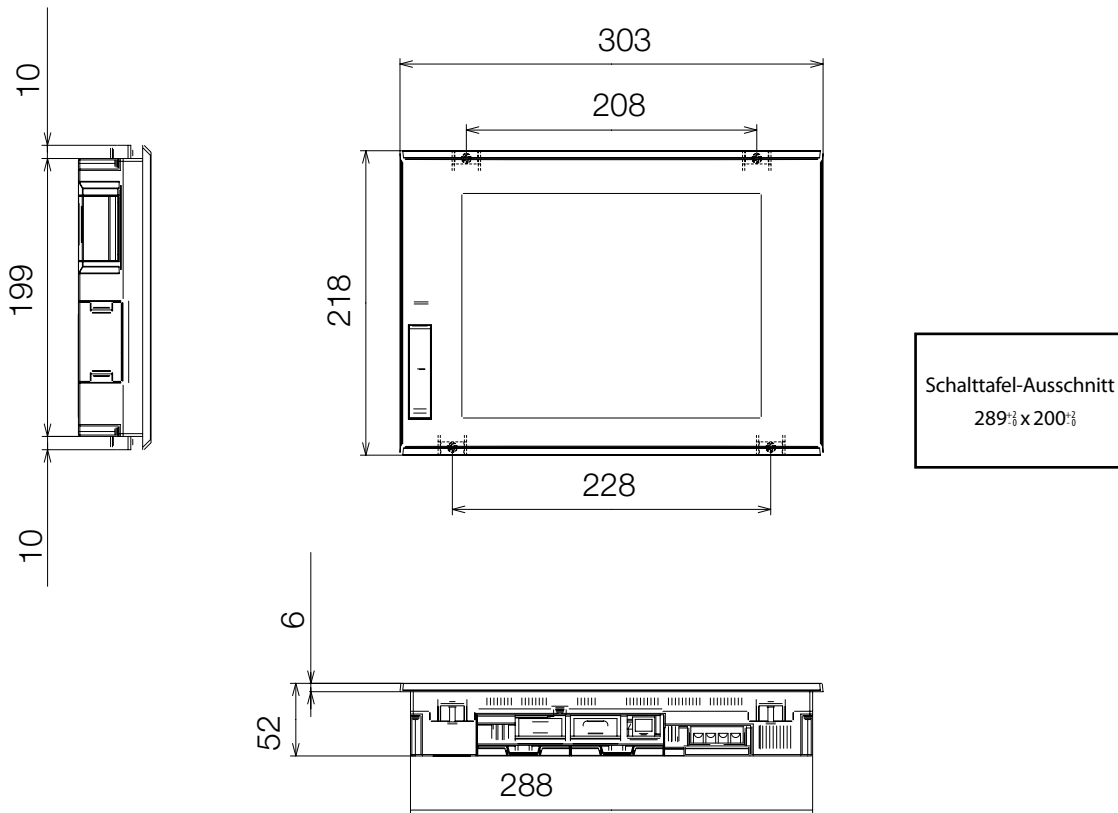
■ GT2508-VTBA, GT2508-VTWA, GT2508-VTBD, GT2508-VTWD



Schalttafel-Ausschnitt
227⁺²/₋₃ x 176⁺²/₋₃

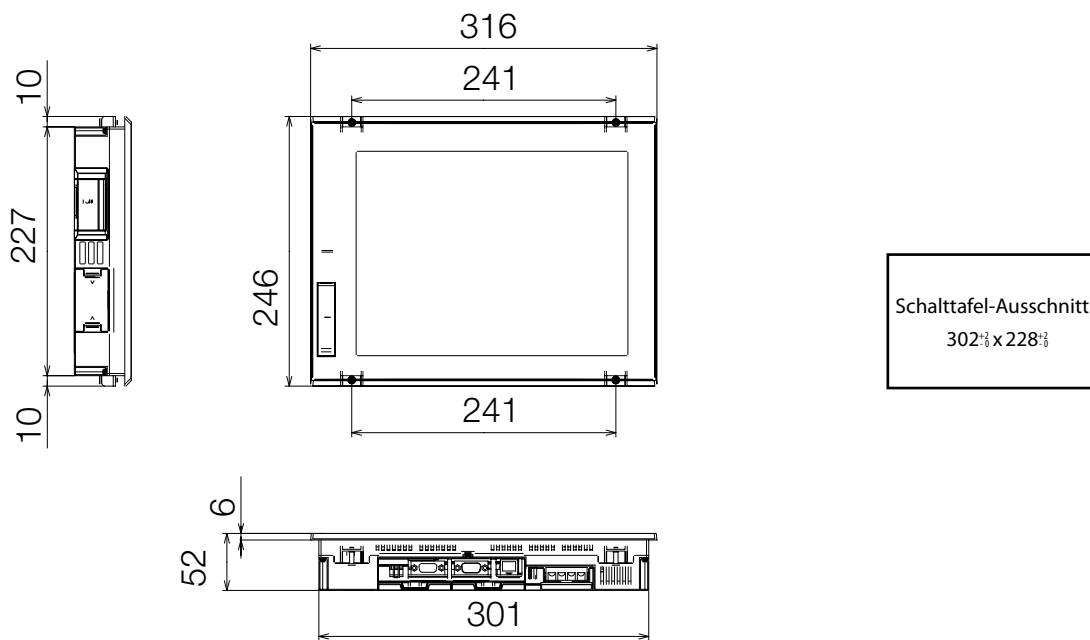
Alle Maßangaben in mm

■ GT2510-VTBA, GT2510-VTWA, GT2510-VTBD, GT2510-VTWD



Alle Maßangaben in mm

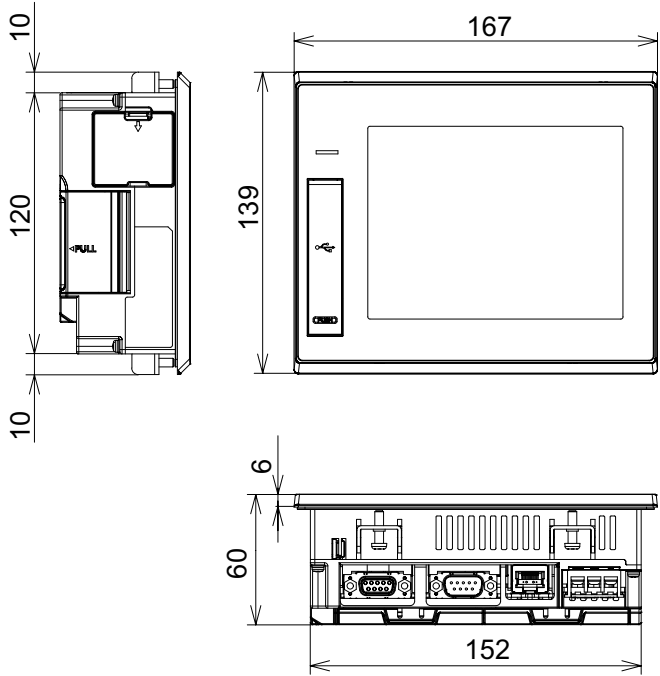
■ GT2512-STBA, GT2512-STBD



Alle Maßangaben in mm

GT27

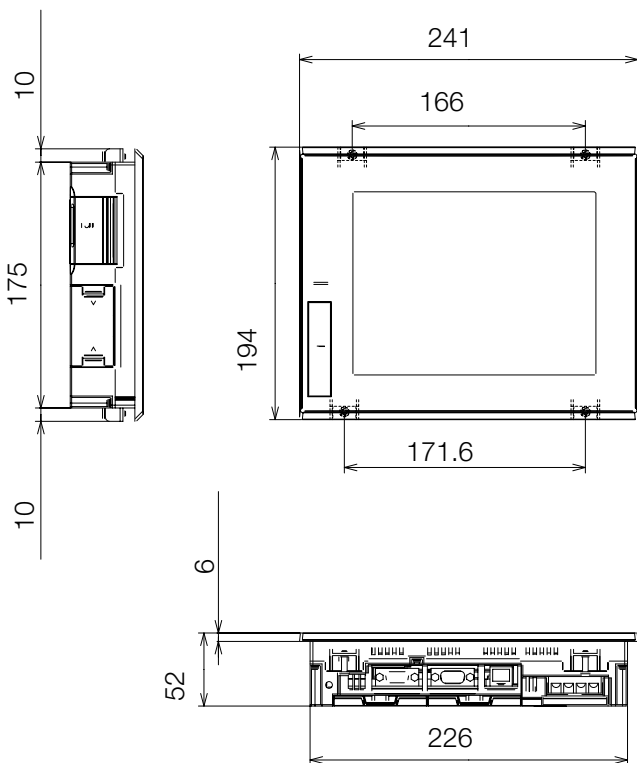
■ **GT2705-VTBD**



Schalttafel-Ausschnitt
153⁺²/₀ x 121⁺²/₀

Alle Maßangaben in mm

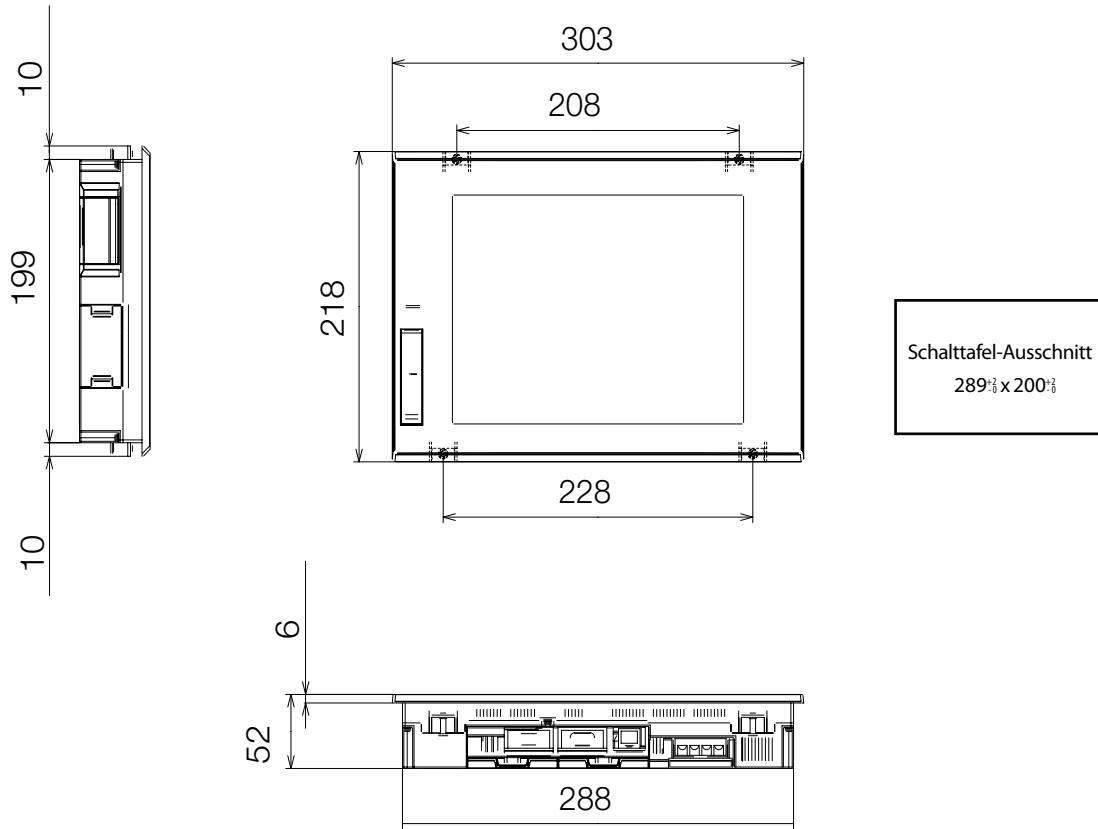
■ **GT2708-STBA, GT2708-VTBA, GT2708-STBD, GT2708-VTBD**



Schalttafel-Ausschnitt
227⁺²/₀ x 176⁺²/₀

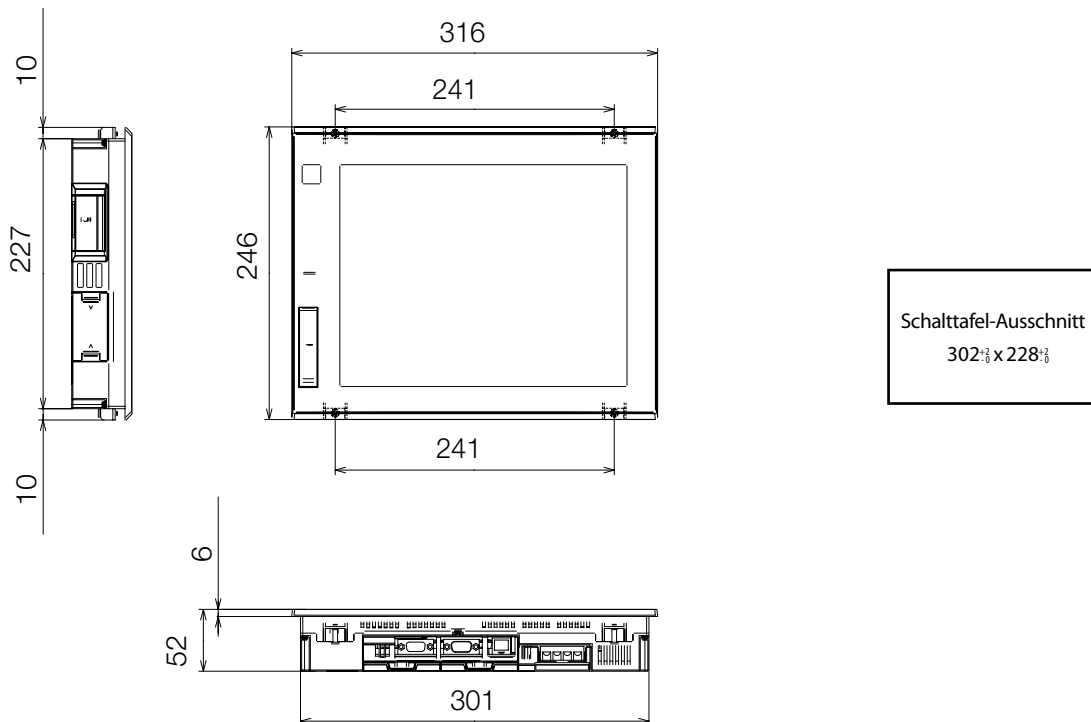
Alle Maßangaben in mm

■ GT2710-STBA, GT2710-VTBA, GT2710-VTWA, GT2710-STBD, GT2710-VTBD, GT2710-VTWD



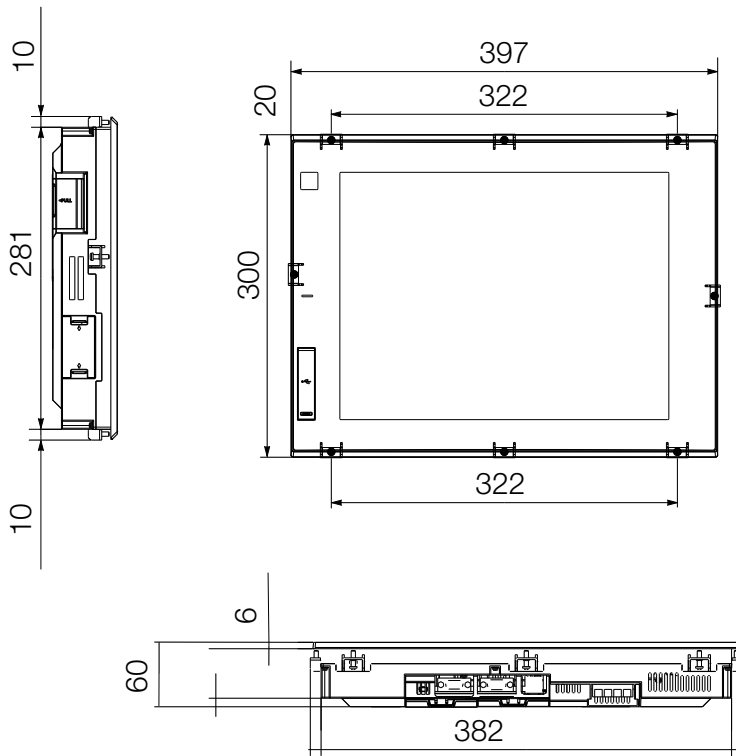
Alle Maßangaben in mm

■ GT2712-STBA, GT2712-STWA, GT2712-STBD, GT2712-STWD



Alle Maßangaben in mm

■ GT2715-XTBA, GT2715-XTBD

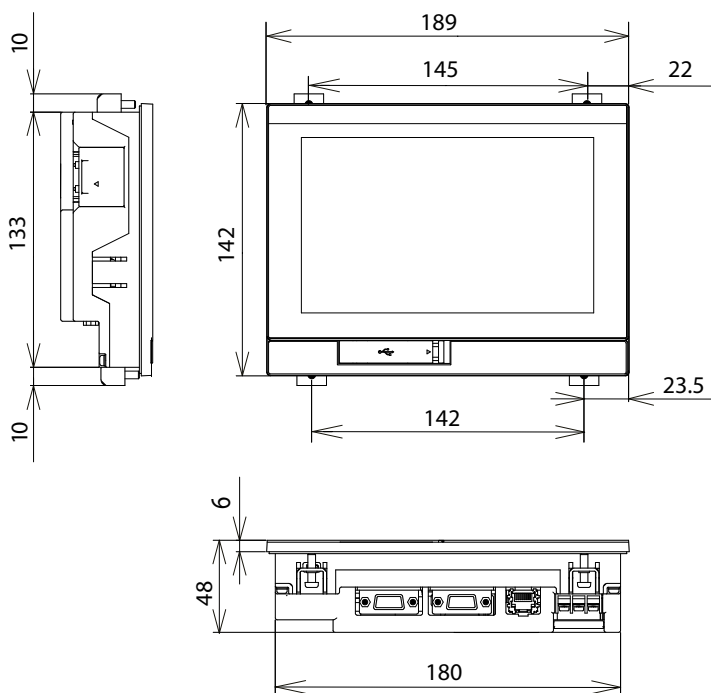


Schalttafel-Ausschnitt
383,5^{+0,2} x 282,5^{+0,2}

Alle Maßangaben in mm

GOT2000 Wide

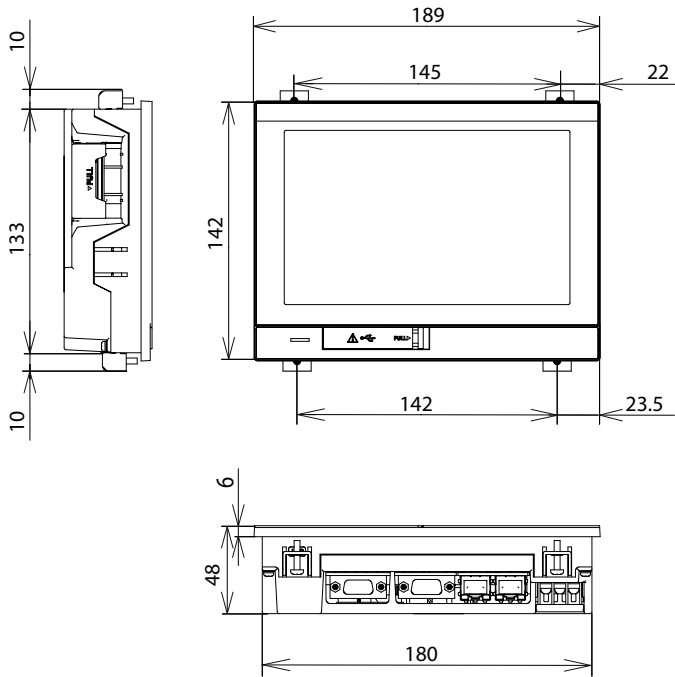
■ GT2107-WT□D



Schalttafel-Ausschnitt
180,5^{+0,2} x 133,5^{+0,2}

Alle Maßangaben in mm

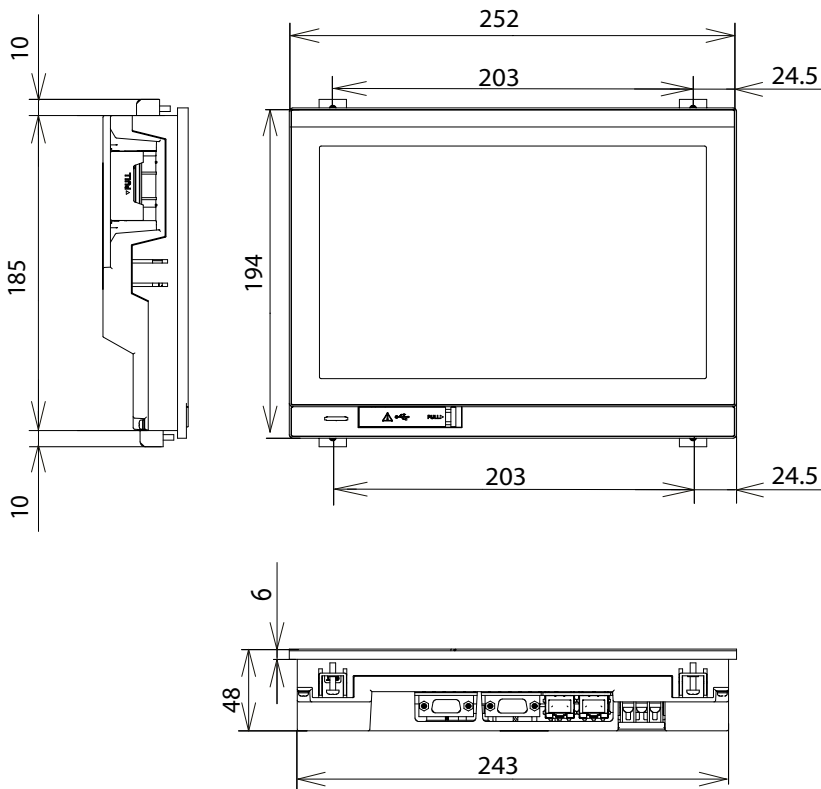
■ GT2507-WT□D



Schalttafel-Ausschnitt
180,5^{+0,1} x 133,5^{+0,1}

Alle Maßangaben in mm

■ GT2510-WXT□D

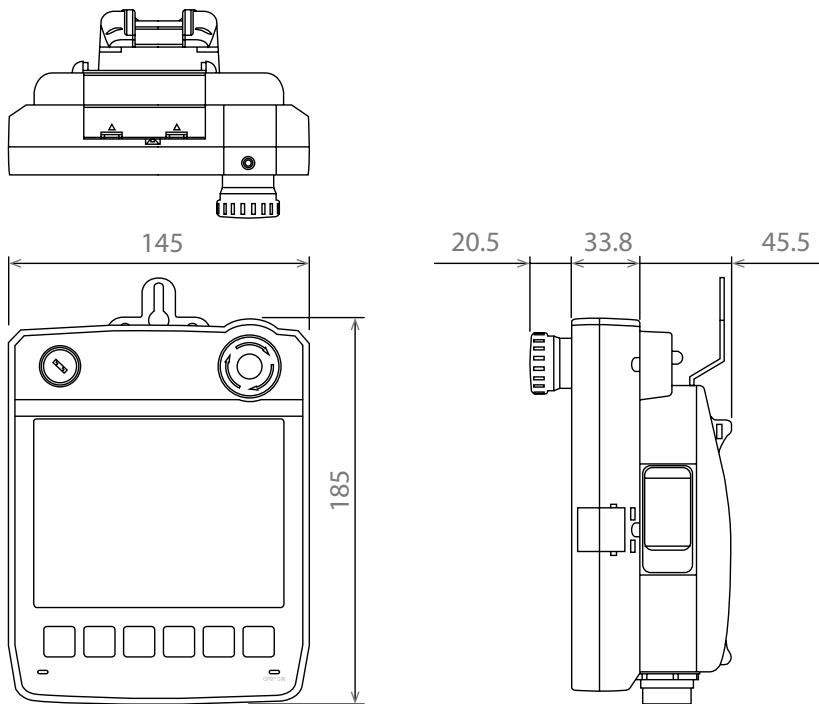


Schalttafel-Ausschnitt
243,5^{+0,1} x 185,5^{+0,1}

Alle Maßangaben in mm

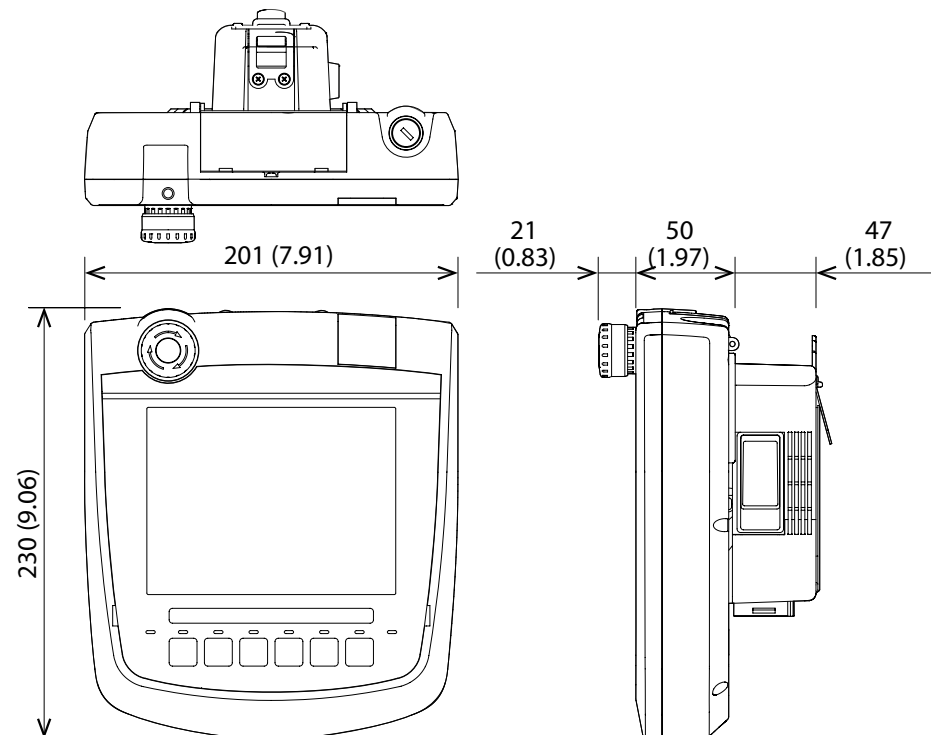
GOT2000 Handy

■ GT2505HS-VTBD



Alle Maßangaben in mm

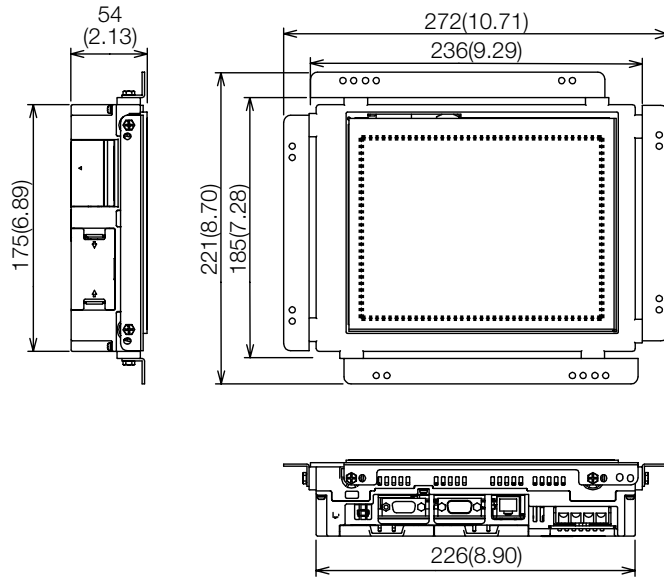
■ GT2506HS-VTBD



Alle Maßangaben in mm

GOT2000 Open frame

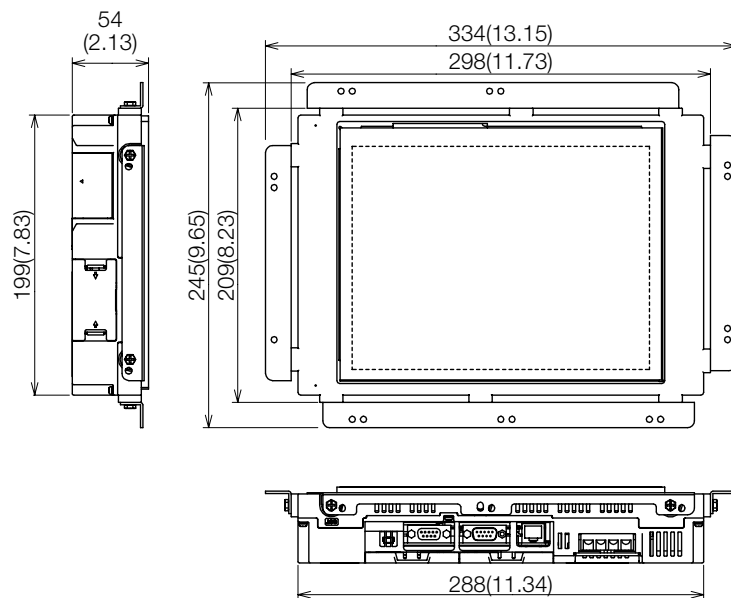
■ GT2508F-VTN □



Schalttafel-Ausschnitt
158^{+0.3} x 194^{+0.3}

Alle Maßangaben in mm

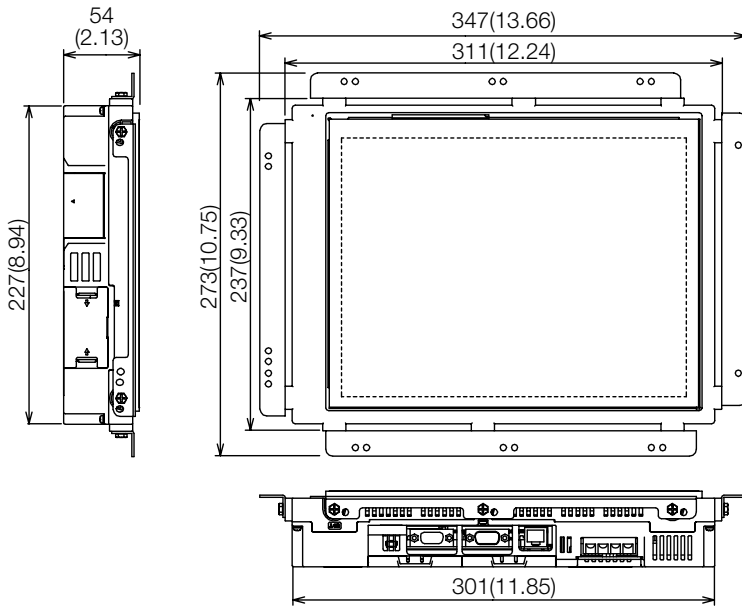
■ GT2510F-VTN □



Schalttafel-Ausschnitt
187^{+0.3} x 234^{+0.3}

Alle Maßangaben in mm

■ GT2512F-STN □

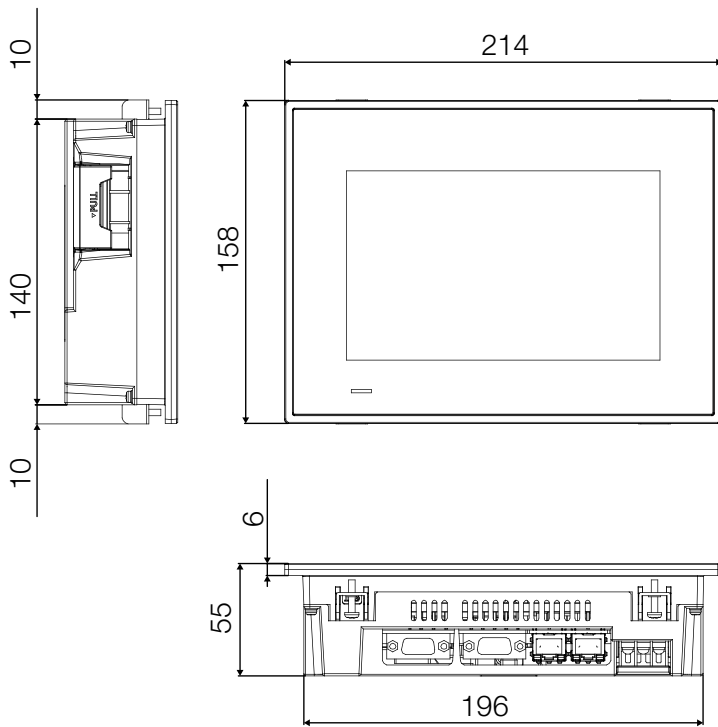


Schalttafel-Ausschnitt
214⁺⁰/₋₀ x 269⁺⁰/₋₀

Alle Maßangaben in mm

GOT2000 Rugged

■ GT2507T-WTSD

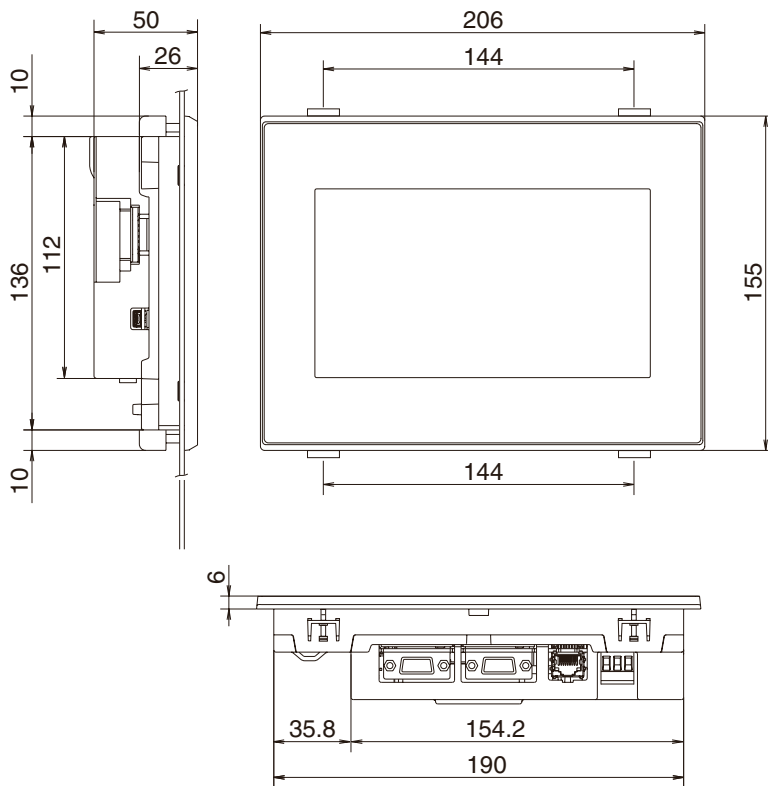


Schalttafel-Ausschnitt
197⁺⁰/₋₀ x 141⁺⁰/₋₀

Alle Maßangaben in mm

GS21

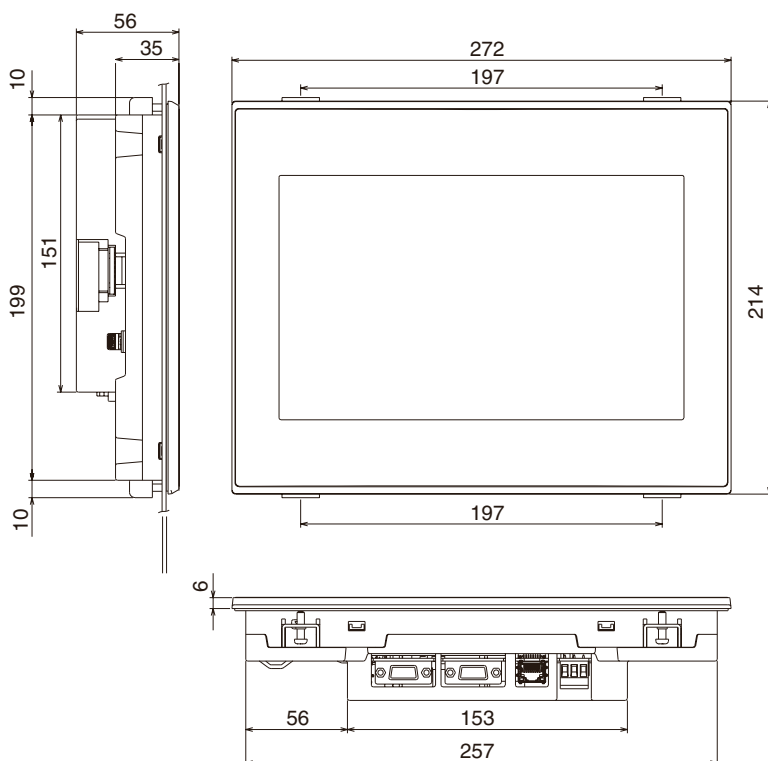
■ GS2107-WTBD



Schalttafel-Ausschnitt
191^{±0.3} x 137^{±0.3}

Alle Maßangaben in mm

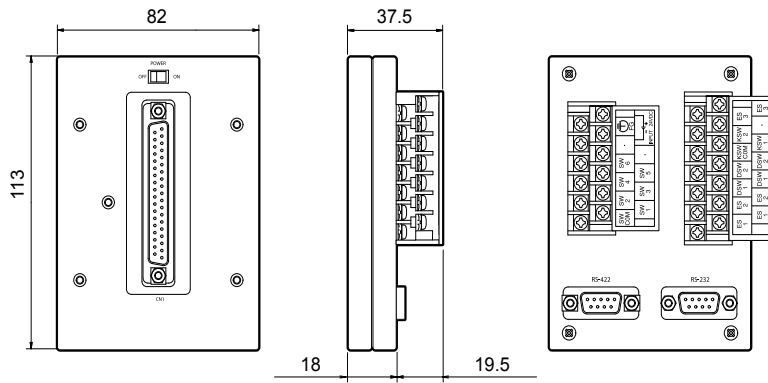
■ GS2110-WTBD



Schalttafel-Ausschnitt
258^{±0.3} x 200^{±0.3}

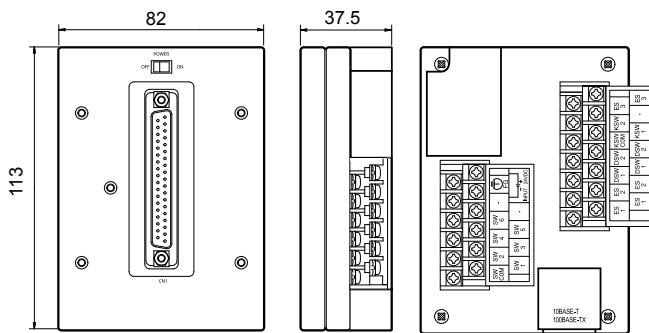
Alle Maßangaben in mm

■ GT11H-CNB-37S



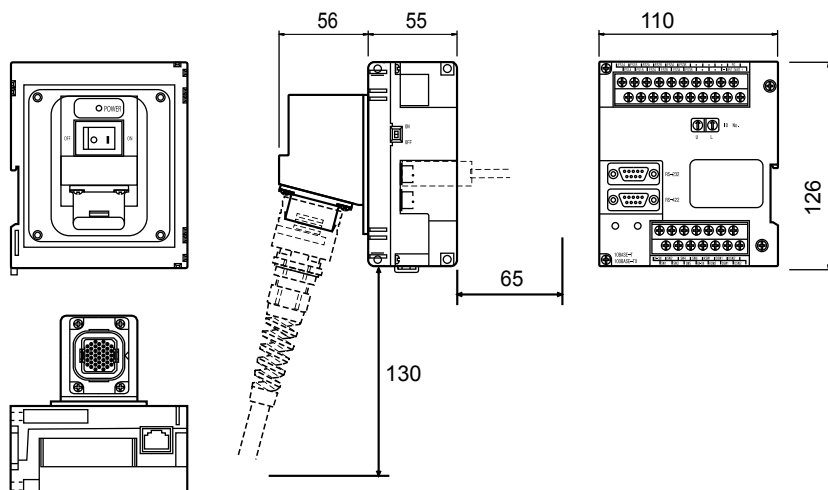
Alle Maßangaben in mm

■ GT16H-CNB-37S



Alle Maßangaben in mm

■ GT16H-CNB-42S



Alle Maßangaben in mm

Industrie-Panel-PCs

Industrie-PCs sind heute ein fester Bestandteil der Automatisierung und Prozesssteuerung. Die APPC/IPPC-Industrie-PC-Serien bieten herausragende Rechnerleistung basierend auf energiesparenden Intel® Prozessoren. Robust gestaltet für anspruchsvolle Anwendungen in industriellen Umgebungen, kennzeichnen diese IPCs eine herausragende Qualität, hohe Leistung,

attraktives Design und eine deutlich lesbare Anzeige. Die weite Spanne an Betriebs- und Lagertemperaturen, die große Vibrationsfestigkeit und die hohen Schutzklassen ermöglichen, dass diese IPCs an Anlagenpositionen eingesetzt werden können, an denen zuvor keine PCs verwendet werden konnten.

Alle IPCs sind mit lüfterlosen, hoch leistungsfähigen CPUs (Intel® Celeron™/Core™ i5) und SSD-Festplatten ausgerüstet. Damit verringert sich das Risiko, dass durch den Ausfall beweglicher Teile ein Produktionsstopp mit entsprechenden Folgen und Kosten droht.

APPC/IPPC-Panel-PC-Serie



APPC/IPPC-Serie	APPC 1245T-J1900-WL	APPC 1540T-J1900-WL	APPC 1740T-J1900-WL	IPPCA 1570T-DC	IPPCA 1970TPE2-DC	IPPC 2170P-DC
Anzeige	12,1" TFT	15" TFT	17" TFT	15" TFT	19" TFT	21,5" TFT
Auflösung	Pixel 1024x768		1280x1024	1024x768	1280x1024	1920x1080
Format	4:3					16:9
Helligkeit	cd/m ² 500	400	350	400	350	300
Berührungssensitiver Bildschirm (Touch Screen)	Resistiv, 5-wire					Projiziert-kapazitiv
Hintergrundbeleuchtung	LED					
Farbe	Pantone Schwarz/Frontrahmen RAL 1500 mit Membrane in Metalloptik (Pantone 400C/RAL 090 80 10)			Aluminiumfrontrahmen in Pantone 432C/RAL 7024 mit vernickeltem Gehäuse		
Montage	Schaltschrank/Wand/Ständer/VESA			Schaltschrank/Wand/Ständer/VESA 100x100 mm		
Prozessor	Celeron J1900 2,42 GHz			Intel® Core™ i3-4350T, 3,1 GHz		
RAM	4 GB					
Schnittstellen	2xRS232/422/485, 2xLAN, 1xVGA, 1xMic, 3xUSB, PS2, 4xDIG/IN, 4xDIG/OUT	2xRS232/422/485, 2xLAN, 1xVGA, 1xMic, 3xUSB, PS2		1xRS232/422/485, 2xRJ45, 1xDVI-I, 1xAnzeige-Port, 1xLine-out, 1xLine-in, 1xMic, 1xFront USB 2.0, 4xRear USB 3.0, 1xPS2		2xRSJ45, 1xDVI-I (DVI-D + DVI-A), 1xAnzeige-Port, 1xLine-out, 1xLine-in; 1xMlic-in, 4xUSB3.0, 1xPS2
Feldbus-Optionen	—			Profinet, Profibus, DeviceNet™, EtherNet/IP und EtherCAT		
Antriebe	64 GB SSD MLC					
Spannungsversorgung	12 V–30 V DC			9 V–30 V DC		12 V–30 V DC
Kühlung	Lüfterlos					
Schutzklasse	IP65 (an der Frontseite)			IP66 (an der Frontseite)		
Betriebssystem	Windows®7 Pro					
Gewicht	kg 4	5	6,7	9	10,6	11,7
Abmessungen (BxHxT)	mm 317x243x65,89	384,37x309,95x63,2	410,4x340,4x65,9	477,64x310x95,72	477,64x399,24x99,38	562,4x382,4x105,05
Bestellangaben	Art.-Nr. 314713	317456	317457	317458	325820	338701

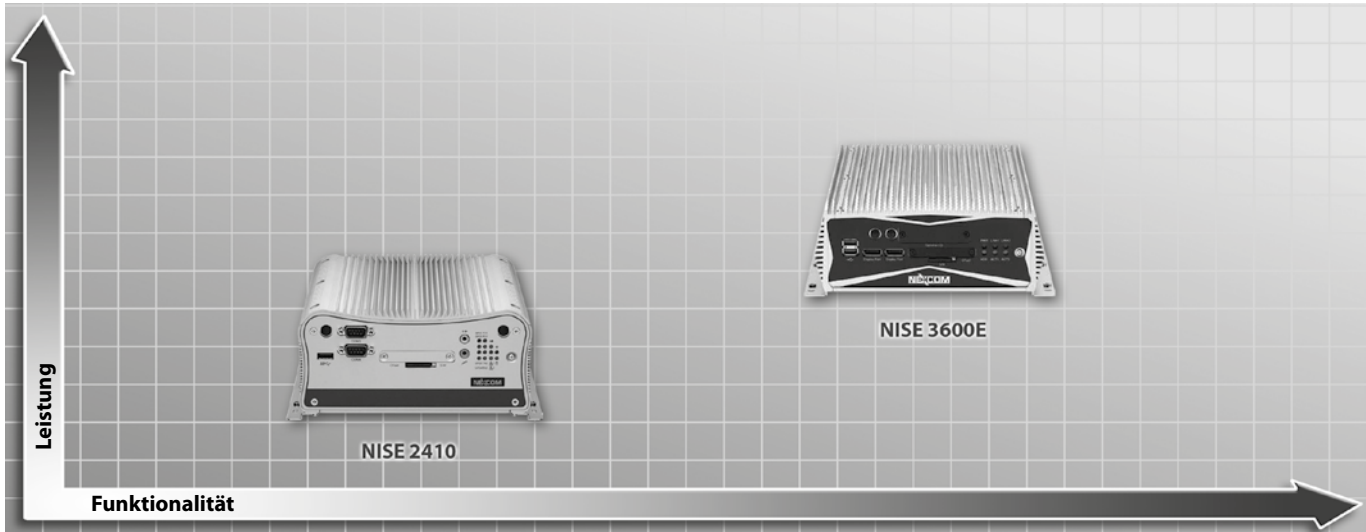
Industrie-Box-PCs und -Bildschirme

Die industriellen Box-PCs und -Bildschirme bieten einen komfortablen Weg zur Installation eines industriellen PC-Systems, bei dem das Bildschirmmodul und PC-Modul unabhängig von einander kombiniert werden können, um die Anforderungen der Anwendung perfekt zu erfüllen.

Alle Box-PCs der NISE-Serie bieten die gleichen technischen Eigenschaften wie die Panel-PCs, z. B. lüfterlose, hoch leistungsfähige CPUs (Intel® Atom™/Core™ i5) und SSD-Festplatten.

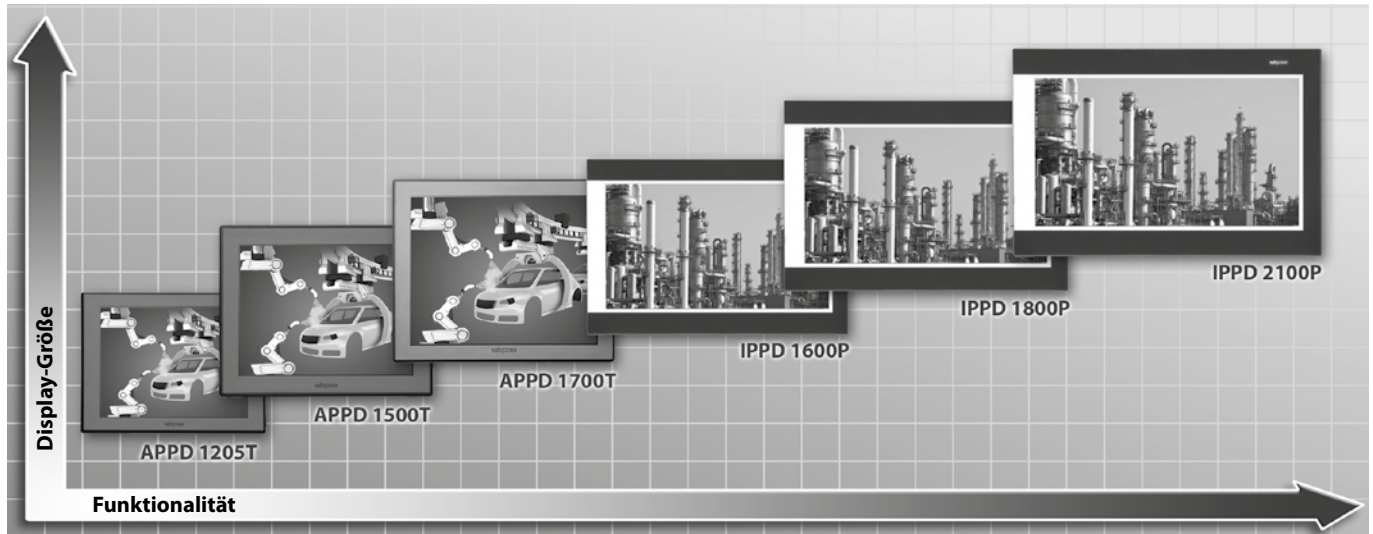
Die hochauflösenden Bildschirme der Serien APPD/IPPD in den Größen von 12,1" bis 21,5" wurden für den Einsatz in industriellen Umgebungen entwickelt und sind im Format 4:3 als resistive und im Format 16:9 als projiziert-kapazitive berührungssensitive Bildschirme lieferbar.

NISE-Box-PC-Serie



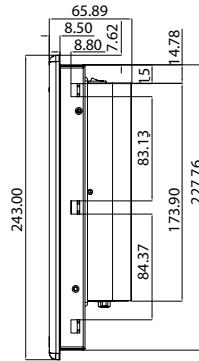
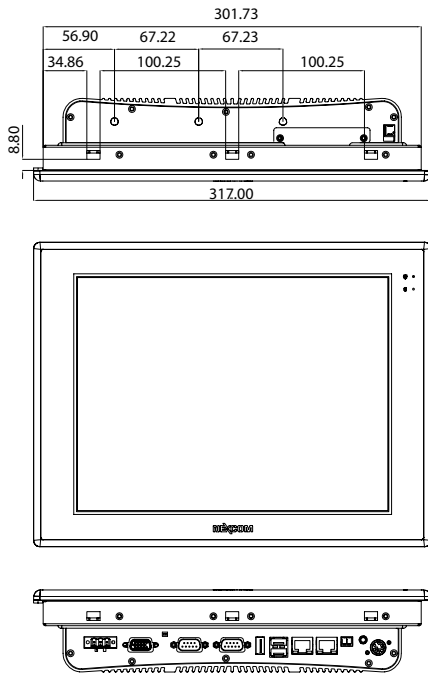
Technische Daten	NISE 2410	NISE 3600E	
Prozessor	Intel® Atom™ E3827, 1,75 GHz	Intel® Core™ i5-3610ME, 2,7 GHz	
RAM	4 GB		
Anzeige option	Unabhängige duale Anzeige	Unabhängige dreifache*/duale Anzeige (* nur Prozessoren der 3. Generation)	
E/A-Schnittstelle	vorne	ATX-Netzschalter, 1x Betriebsstatus, 1x Festplattenzugriff, 1x Batteriespannung niedrig, 4x Programmierung, LEDs, 4x Tx/Rx LEDs, 2x LAN LEDs, 2x DB9 RS232 für COM1/COM2, 1x externer CFast-Steckplatz, 1x SIM-Kartenhalter, 1x USB 3.0 (jeweils 900 mA), 1x mic-in und 1x line-out, 2x Antennenbuchse für optionale Wi-Fi/3,5 G-Antenne	
	hinten	4x USB 2.0, 1x DVI-I-Ausgang, 1x HDMI-Ausgang, 1x Remote-Netzschalter, 2x Intel® I210IT GbE LAN-Ports; unterstützen WoL, Teaming und PXE, 2x DB9 für COM3/COM4, beide unterstützen RS232/422/485 mit Auto-Flow-Control, 1x 3-poliger Gleichstromeingang, unterstützt 9–30 V DC	ATX-Netzschalter, Festplattenzugriffs-/Betriebsstatus-LEDs, 2x USB3.0-Port, 2x Bildschirmschnittstelle (kann über Kabel zu DVI-D oder HDMI konvertiert werden), 2x Antennenbuchse, 1x externes CFast (optional), 1x SIM-Kartenhalter
	intern	Intern 4 x GPI und 4 GPO (5 V, TTL-Typ)	—
Antriebe	64 GB SSD MLC		
Erweiterungssteckplatz	2 x mini-PCIe-Steckplatz für optionales Wi-Fi/4G LTE/3,5 G NISE 2410: eine PCI-Erweiterung, NISE 2410E: 1x PCIe x4 Erweiterung (unterstützt nur PCIe1-Geschwindigkeit und -signale)	1x PCIe4-Erweiterungssteckplatz, 1x mini-PCIe-Steckplatz	
Spannungsversorgung	9–30 V DC		
Kühlung	Lüfterlos		
Betriebssystem	Windows®7 Pro		
Abmessungen (BxHxT)	mm 195x90x200	215x93x272	
Bestellangaben	Art.-Nr. 296393	296394	

APPD/IPPD-Bildschirmserie



APPD/IPPD-Serie	APPD 1205T	APPD 1500T	APPD 1700T	IPPD 1600P	IPPD 1800P	IPPD 2100P
Anzeige	12,1" LCD	15" LCD	17" LCD	15,6" LCD	18,5" LCD	21,5" LCD
Auflösung	Pixel 1024x768		1280x1024	1366x768		1920x1080
Format	4:3			16:9		
Helligkeit	cd/m ² 500	400	380	300	400	300
Berührungssensitiver Bildschirm (Touch Screen)	Resistiv, 5-wire			10-poliges P-Cap (projiziert-kapazitiv)		
Hintergrundbeleuchtung	LED		CCFL	LED		
Farbe	Pantone Schwarz/ Kunststofffrontrahmen			Aluminiumfrontrahmen in Pantone 425C/RAL 70 24 mit Metallgehäuse		
Montage	Schaltschrank/Wand/Ständer/VESA 100x100 mm					
Spannungsversorgung	12 V–24 V DC					
Kühlung	Lüfterlos					
Schutzklasse	IP65 (an der Frontseite)			IP66 (an der Frontseite)		
Gewicht	kg 2,9	3,98	5,3	5,48	6,24	7,87
Abmessungen (BxHxT)	mm 317x243x53,5	384,37x309,95x51,2	410,4x340,4x43,7	417,4x312,4x51,75	490,8x320,6x50,65	562,4x382,4x50,85
Bestellangaben	Art.-Nr. 296428	296429	296430	296425	296426	296427
Zubehör	DVI-D-Kabel, Art.-Nr. 296431					

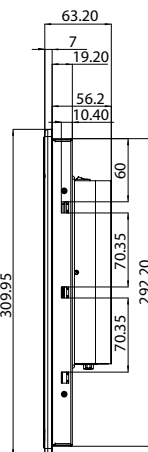
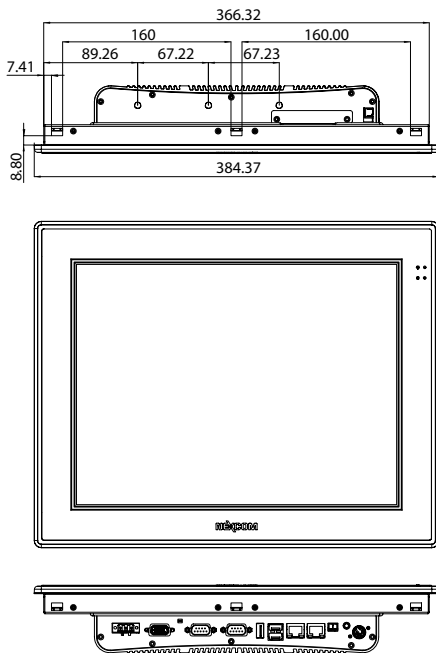
■ APPC 1245T



Schalttafel-Ausschnitt
 $304,5^{+0,2} \times 230^{+0,2}$

Alle Maßangaben in mm

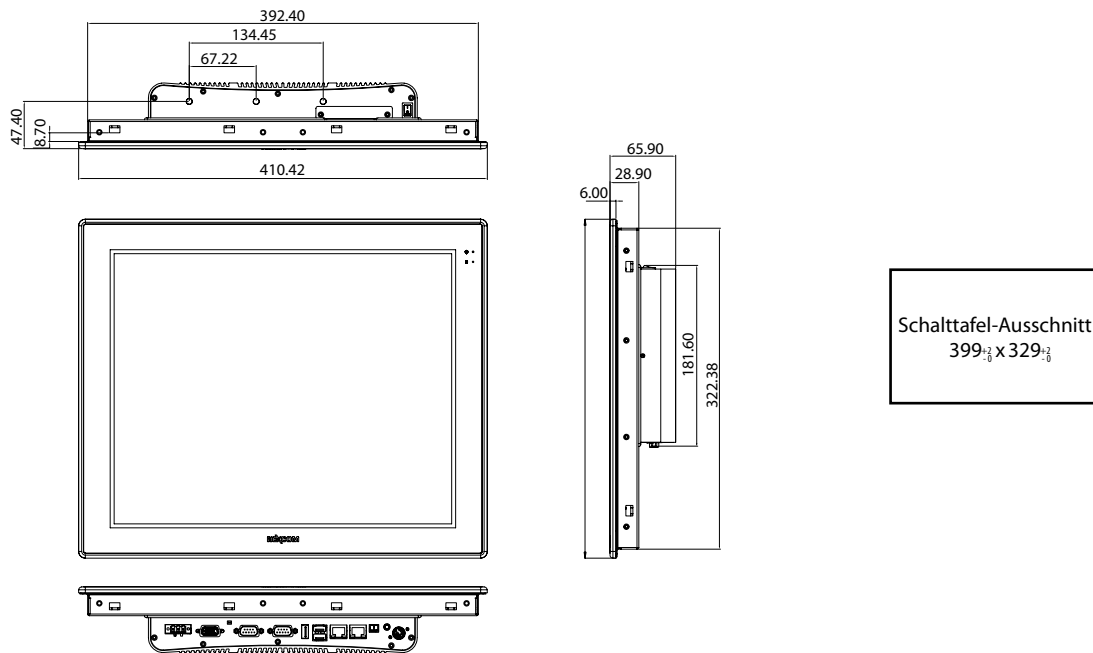
■ APPC 1540T



Schalttafel-Ausschnitt
 $371^{+0,2} \times 297^{+0,2}$

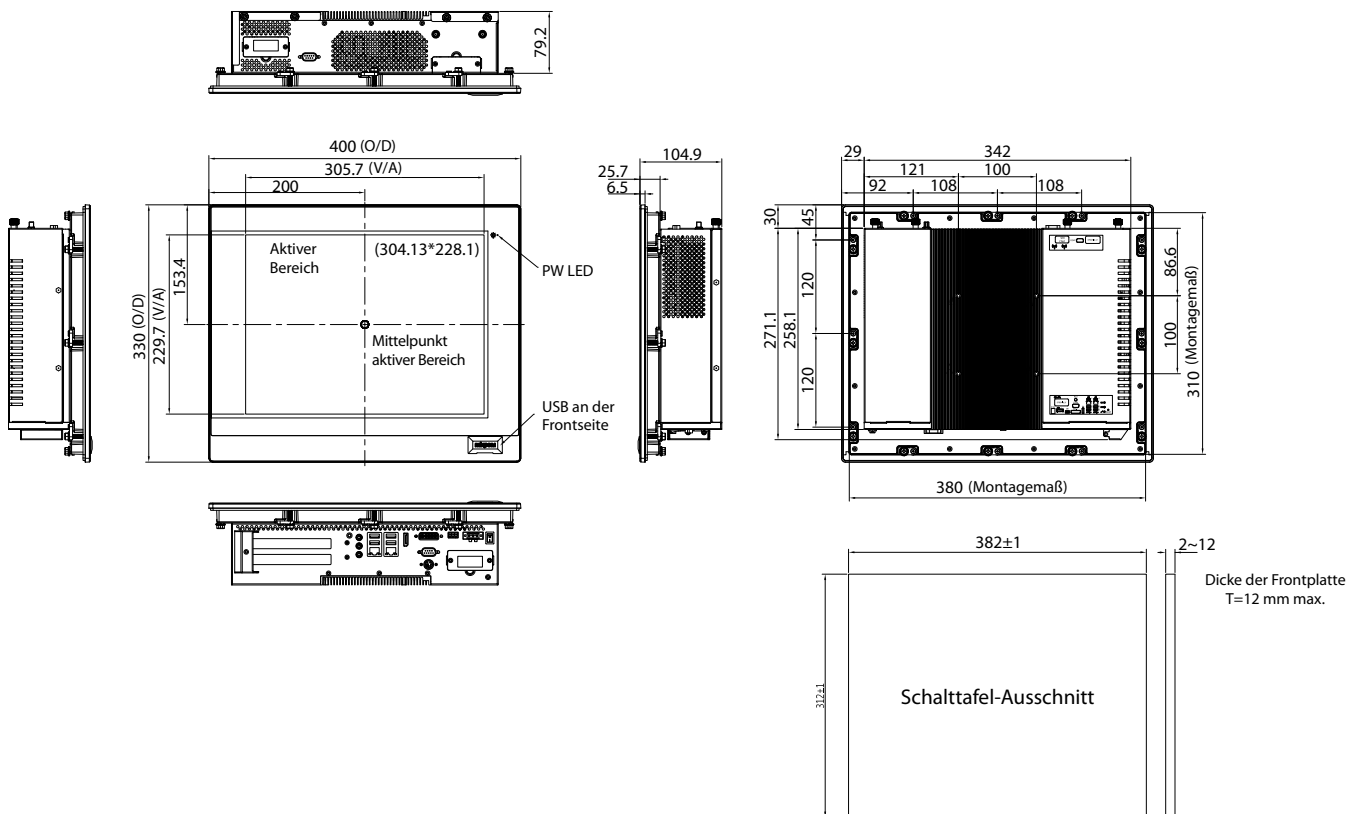
Alle Maßangaben in mm

■ APPC 1740T



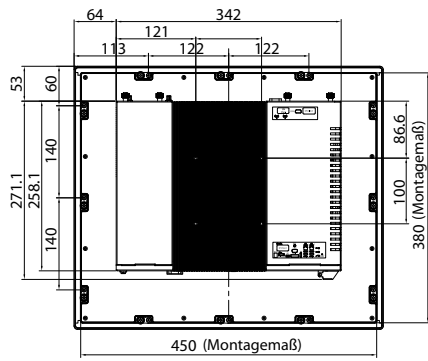
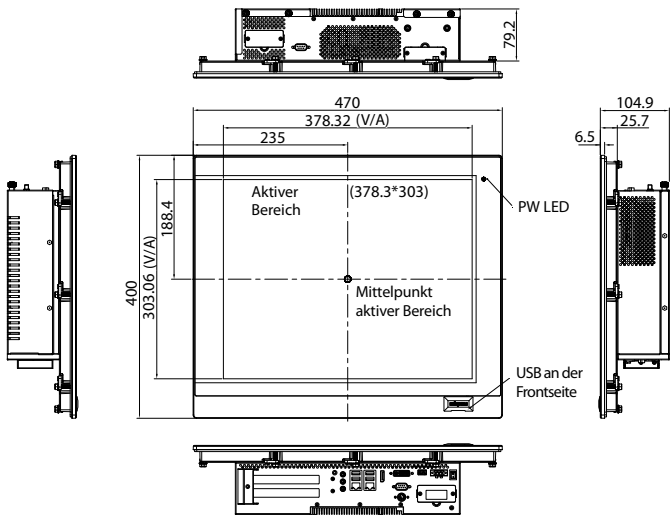
Alle Maßangaben in mm

■ IPPC A1570T



Alle Maßangaben in mm

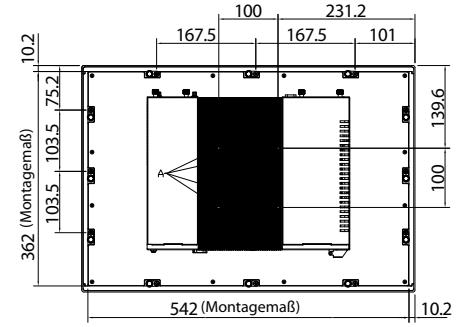
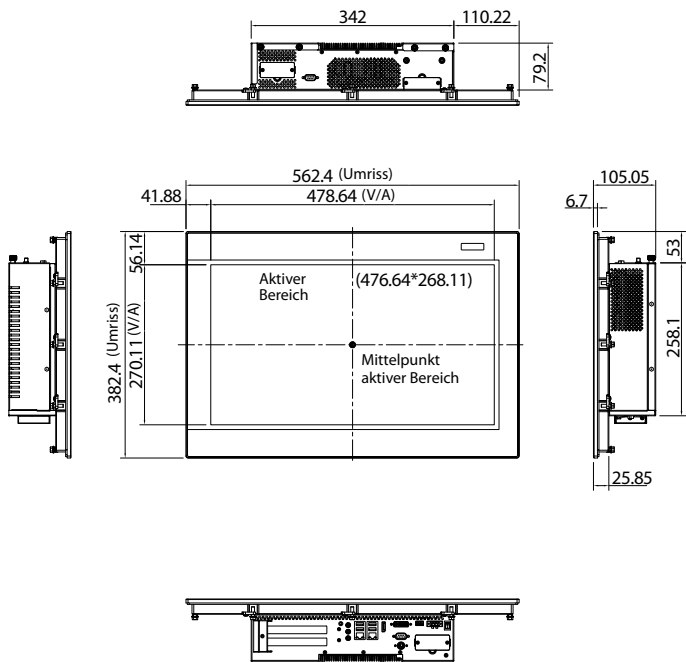
■ IPPC A1970T



Dicke der Frontplatte
T=12 mm max.

Alle Maßangaben in mm

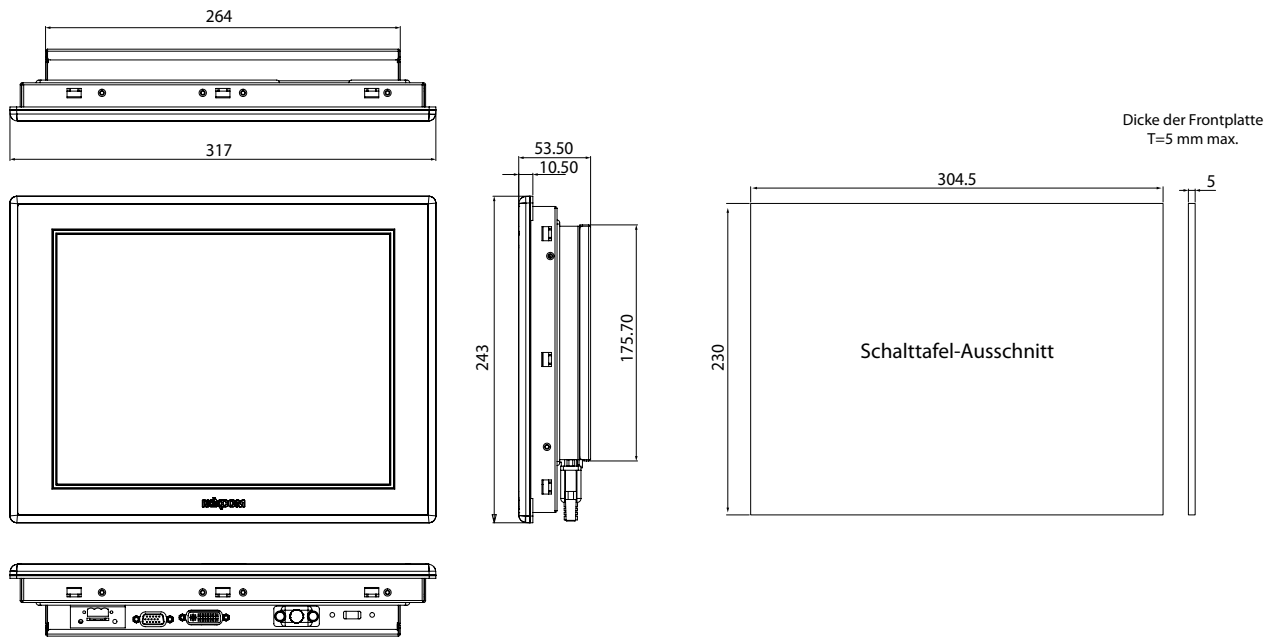
■ IPPC 2170P



Dicke der Frontplatte
T=12 mm max.

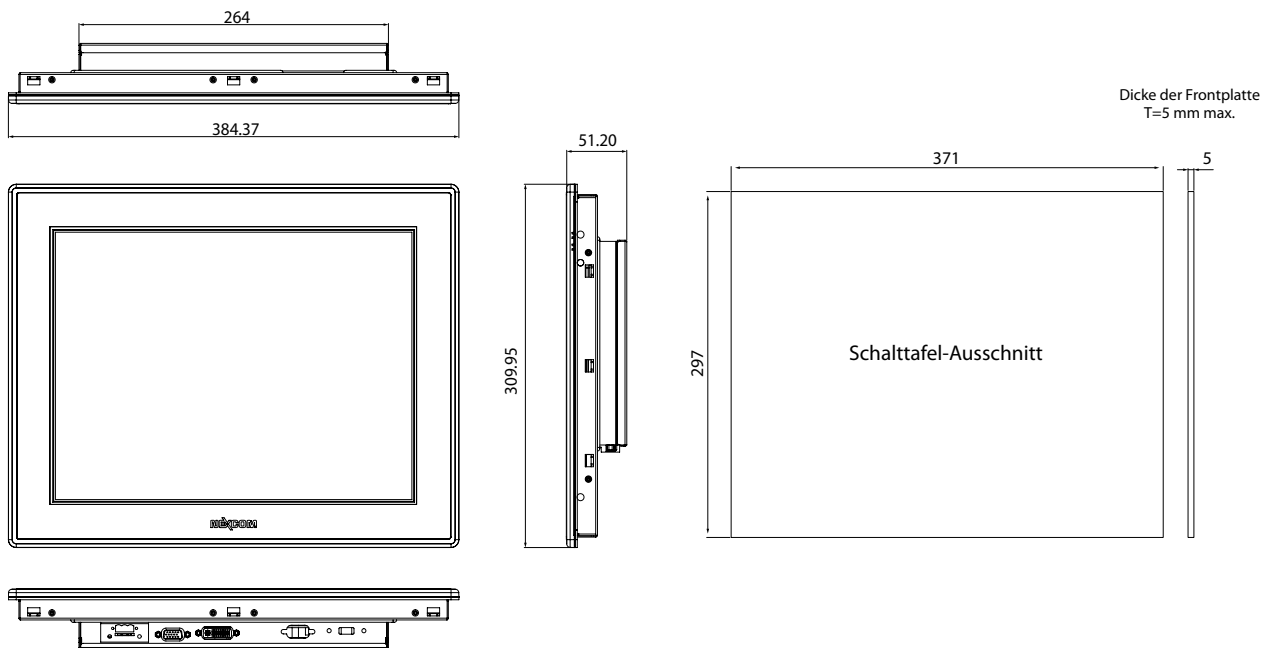
Alle Maßangaben in mm

■ APPD 1205T



Alle Maßangaben in mm

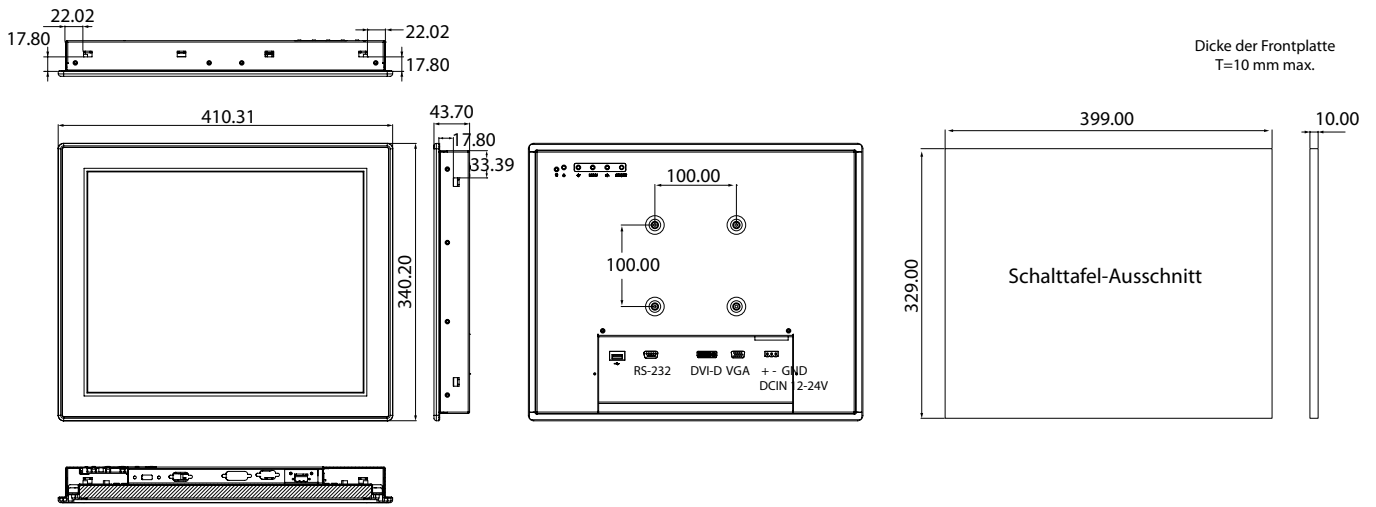
■ APPD 1500T



Alle Maßangaben in mm

Abmessungen

■ APPD 1700T

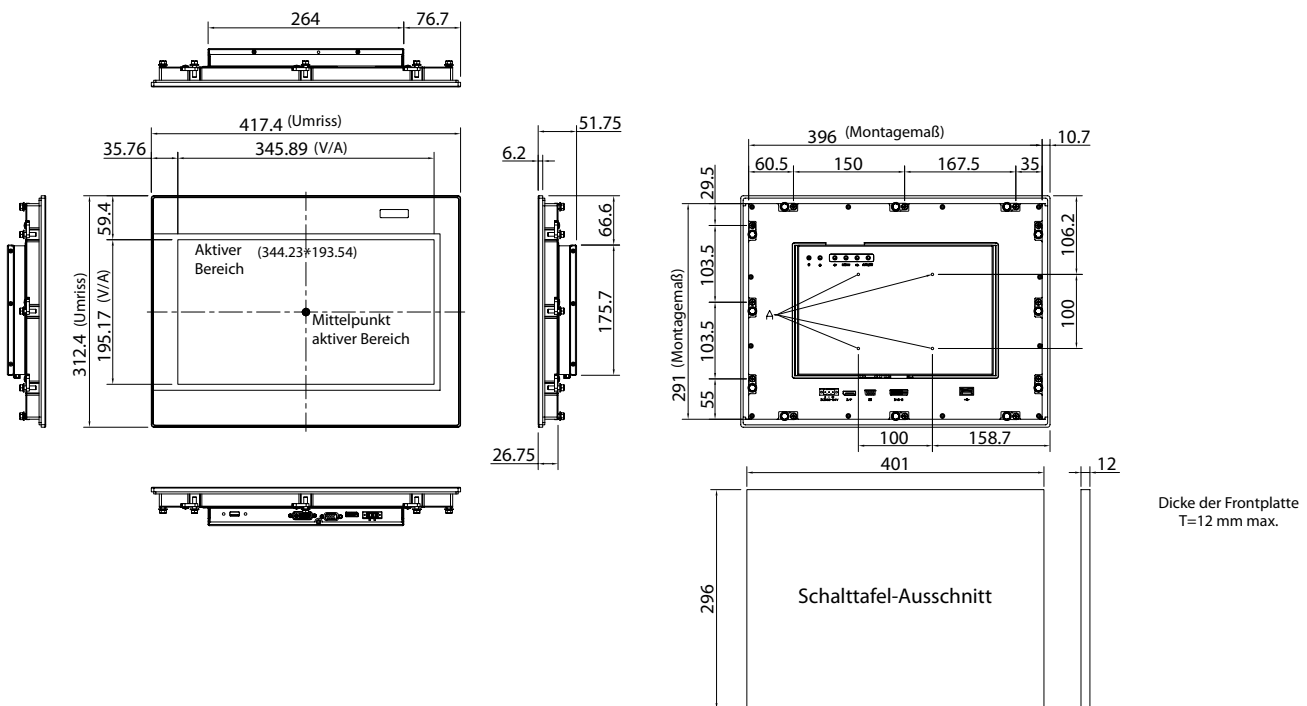


5

Industrie-PCs

Alle Maßangaben in mm

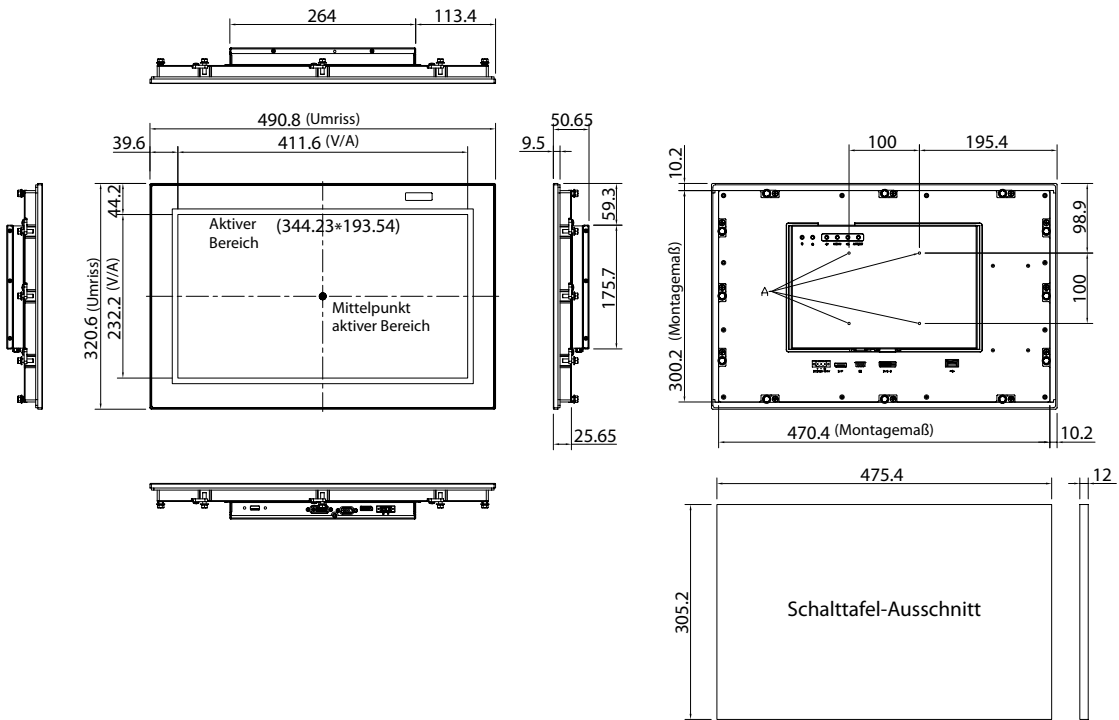
■ IPPD 1600P



64

Alle Maßangaben in mm

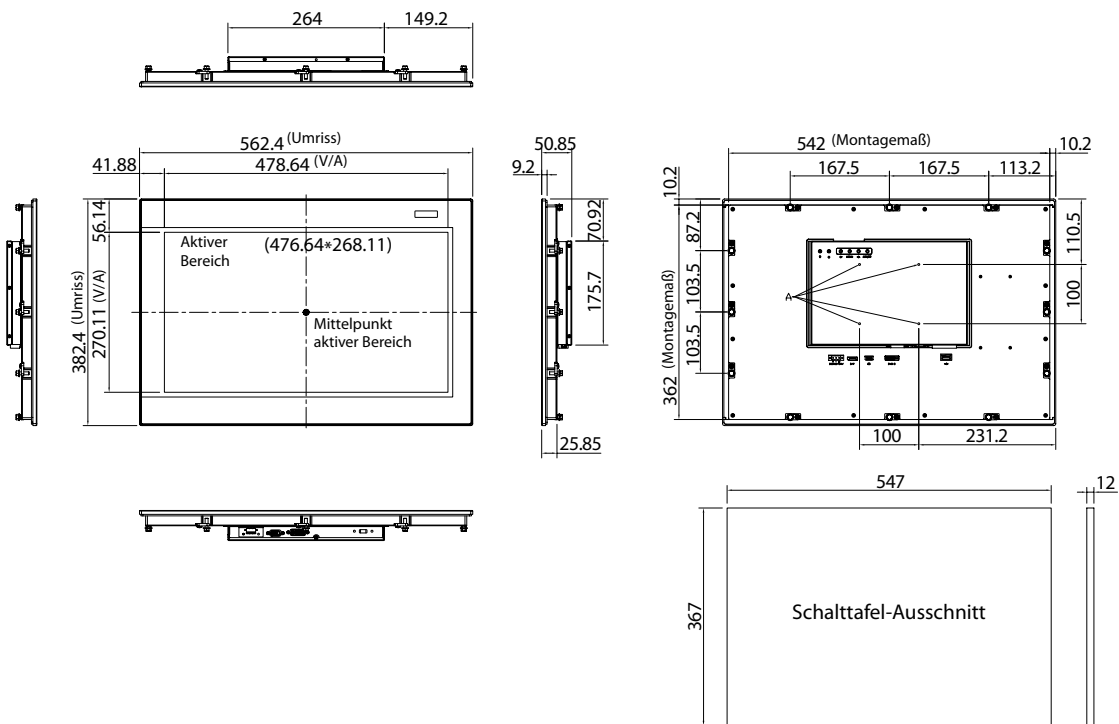
■ IPPD 1800P



Dicke der Frontplatte
T=12 mm max.

Alle Maßangaben in mm

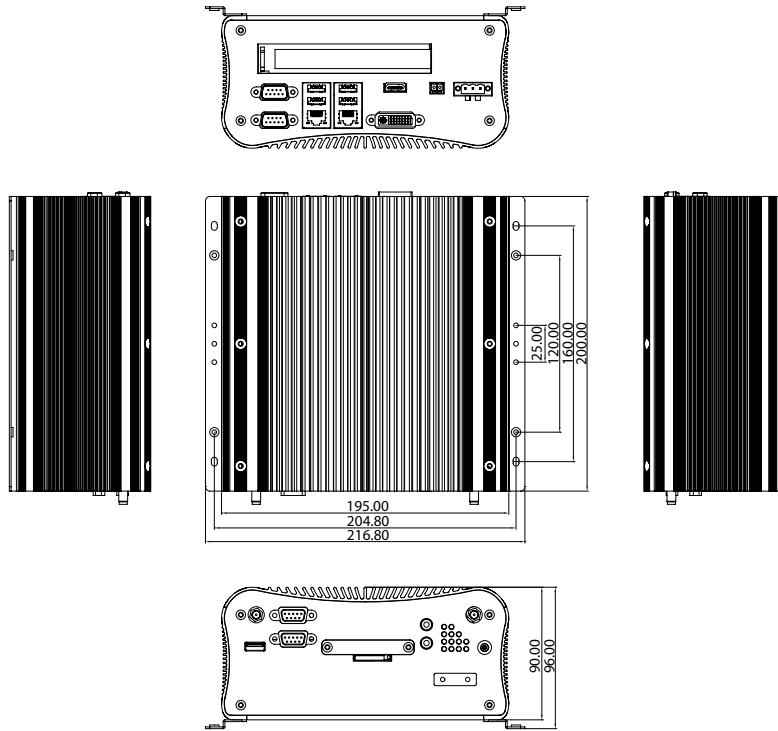
■ IPPD 2100P



Dicke der Frontplatte
T=12 mm max.

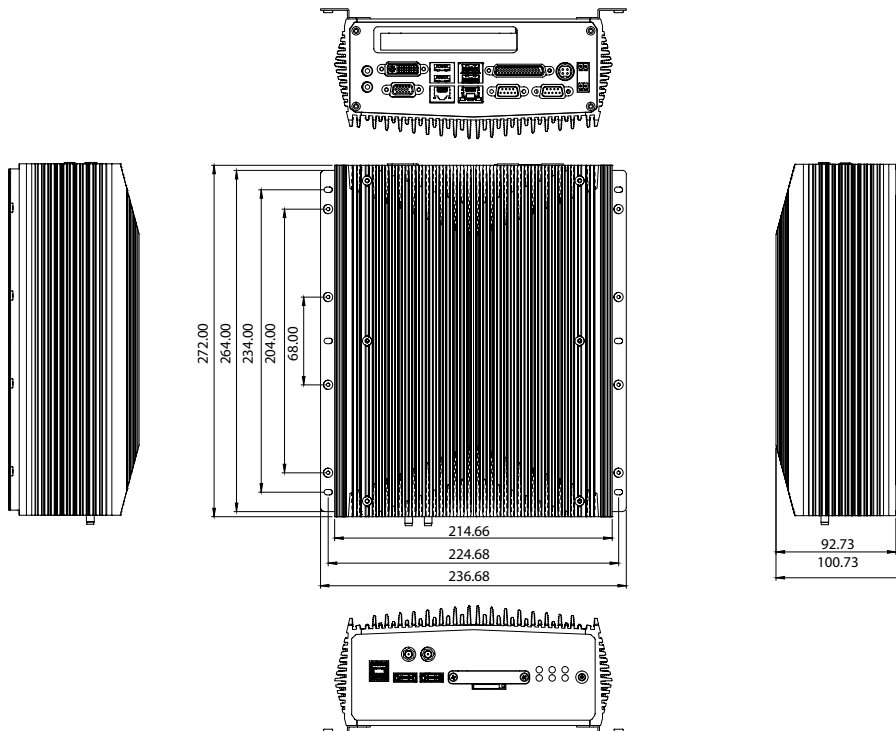
Alle Maßangaben in mm

■ NISE 2410



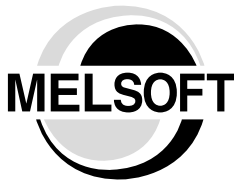
Alle Maßangaben in mm

■ NISE 3600E



Alle Maßangaben in mm

MELSOFT – Programmier- und Dokumentations-Software für Standard-Personal-Computer



Die Software-Familie MELSOFT, unter der unsere Automations-Software vereint ist, ist auf die Integration Ihres Produktionsprozesses und die Maximierung Ihres Betriebspotenzials ausgelegt. MELSOFT verkörpert umfangreiche Software-Lösungen zur Produktivitätsoptimierung; von Visualisierungs- und Steuerungssystemen bis hin zur Möglichkeit der Produktionsdaten- und Ausfallzeitüberwachung. Ein Hauptmerkmal unserer Software-Pakete ist ihre Anpassungsfähigkeit. Es ist eine alt bekannte Wahrheit, dass eine Lösung selten auf alle Anforderungen passt. Aus diesem Grund bieten wir für jede Anwendung verschiedene Produkte mit unterschiedlichen Funktionen und Schnittstellen, um Ihren individuellen Ansprüchen gerecht zu werden. Alle Produkte basieren auf Microsoft-Standards (OPC, etc.), und bieten somit viele Kommunikationsmöglichkeiten über Standardschnittstellen. Die MELSOFT-Familie umfasst drei Schwerpunkte:

- **Visualisierung.** Dieser Software-Typ dient der Prozessvisualisierung und -steuerung.
- **Programmierung.** Unsere umfangreiche Auswahl an Programmier-Software versetzt den Anwender in die Lage, für seine Anwendungen den eigenen SPS-Code zu schreiben. Wir bieten Software-Lösungen für jede der folgenden Produktgruppen: Servos, Frequenzumrichter, SPSen, HMIs und Netzwerke.
- **Kommunikation.** Unsere Kommunikations-Software ist auf den Einsatz unserer Produkte in Verbindung mit gängigen Software-Paketen von Drittanbietern ausgelegt. Dies bietet Ihnen die Zuverlässigkeit und Qualität der Mitsubishi Electric Hardware, kombiniert mit vertrauten Software-Paketen/-werkzeugen, wie Microsoft Excel, ActiveX und OPC.

Einheitliche Entwicklungsumgebung: iQ Works

iQ Works integriert die notwendigen Funktionen für jeden Abschnitt des Systemzyklus

Systementwurf

Die intuitive Systemkonfigurationsübersicht ermöglicht die grafische Zusammenstellung von Systemen, die zentrale Verwaltung von unterschiedlichen Projekten und die zügige Konfiguration des gesamten Steuerungssystems.

Programmierung

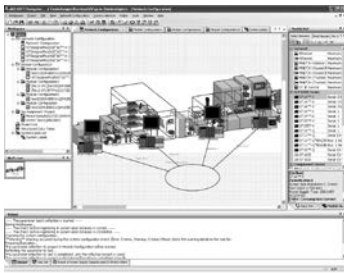
Mittels System-Label ist der nahtlose Austausch von Operandendaten zwischen GOTs, SPS und Motion Controllern möglich. Die Update-Funktion für System-Label erspart Zeit und Mühe bei der Änderung von Operandenwerten in den einzelnen Programmen.

Test und Inbetriebnahme

Simulationsfunktionen unterstützen bei der Fehlersuche und der Optimierung von Programmen. Mit den integrierten Diagnose- und Monitorfunktionen lässt sich eine Fehlerquelle schnell eingrenzen.

Betrieb und Wartung

Mit Hilfe der Batch-Read-Funktion kann der Prozess bei Inbetriebnahme, Konfiguration und Aktualisierung des Systems beschleunigt werden. So lassen sich Fehler im Zusammenhang mit dem System Management fast vollständig eliminieren.



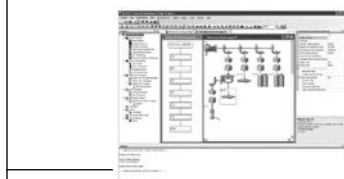
MELSOFT Navigator

ist das Kernstück von iQ Works. Der Navigator ermöglicht die mühelose Planung technisch anspruchsvoller Systeme und sorgt für die nahtlose Integration der anderen in iQ Works enthaltenen MELSOFT-Programme. Funktionen wie die Systemkonfiguration oder die Einstellung von Parametersätzen und System-Label senken die Gesamtbetriebskosten.



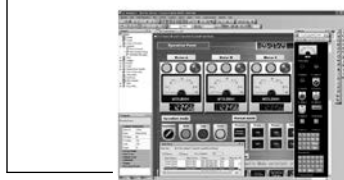
GX Works2

repräsentiert die nächste Generation der MELSOFT-Software zur Programmierung und Wartung einer SPS. Seine Funktionalität wurde sowohl vom GX Developer als auch vom GX IEC Developer übernommen. Zusätzlich wurden zur Steigerung der Produktivität und zur Senkung der Kosten für die Programmierung umfangreiche Verbesserungen eingeführt.



MT Works2

ist ein umfassendes Werkzeug zur Programmierung und Wartung einer Motion-CPU. Durch die zahlreichen nützlichen Funktionen, wie intuitive Einstellungen, grafische Programmierung, das Digital-Ozilloskop, den Simulator sowie der Unterstützung verschiedener Motion-Betriebssysteme und der Hilfefunktion reduziert MT Works2 die Gesamtbetriebskosten für Motion-Systeme.



GT Works3

ist eine vollständige Software für HMI-Bediengeräte zur Programmierung, Erstellung von Bildschirmmasken und Wartung. Um den Arbeitsaufwand zur Schaffung von detaillierten und aussagekräftigen Applikationen zu reduzieren, wurde die Funktionalität der Software so ausgelegt, dass die einfache Anwendung (ohne Einbußen bei der Funktionalität) und die Eleganz (beim Design und den Bildschirmgrafiken) im Vordergrund stehen.

■ GT Works3 – GT SoftGOT2000 und GT Designer3

GT Works3

Mit GT Works3 erhalten Sie ein umfangreiches Programmier-, Steuerungs- und Visualisierungs-Tool von Mitsubishi Electric. Darin sind die Hauptprogrammteile GT Designer3 und GT SoftGOT2000,

sowie das Simulations-Tool GT Simulator und eine Konvertierungshilfe für bestehende Projekte enthalten.



GT Designer3

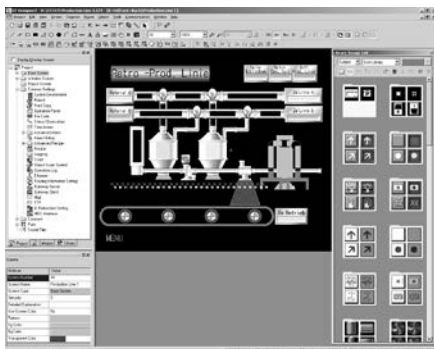
Ein Bestandteil von GT Works3 stellt das grafische Entwicklungstool GT Designer3 dar, mit dem Projekte für alle GOT-Bediengeräte erstellt werden können. Mit Hilfe der bedienerfreundlichen Windows-Benutzeroberfläche wird der Anwender in die Lage versetzt, schnell und nachvollziehbar GOT Projekte zu erstellen und zu simulieren.

- Die ausführliche und bearbeitbare Grafik- und Objektbibliothek ermöglicht das schnelle und individuelle Anpassen vorhandener Grafiken an die benötigte Applikation.
- Die Baumstruktur der Projekte erleichtert den schnellen Überblick. Damit kann leicht durch das Projekt navigiert und Bildschirmmasken

hinzugefügt, gelöscht oder geändert werden. So wird ein logischer und nachvollziehbarer Programmablauf erstellt. Bereits erstellte Projektkomponenten können in neuen Projekten wiederverwendet werden.

- Die Kombination aus GT Simulator und GX Simulator bietet die Möglichkeit, vor dem Einsatz an der Maschine Bediengerät und SPS-Programm ausführlich zu testen, ohne die entsprechende Hardware angeschlossen zu haben.
- Konfiguration von bis zu zehn Sprachen in der Applikation, leicht editierbar durch offenes Excel-Format.

Technische Daten		GT Works3: GT Designer3	
Anwendung		Alle GOT-Bediengeräte	
Programmsprache		Deutsch, Englisch	
Benutzeroberfläche		MS Windows® 2000, MS Windows® XP, MS Windows® Vista, Windows® 7, Windows® 8, Windows® 10	
Systemvoraussetzungen		PC mit mind. 1 GHz CPU, 512 MB RAM und 1,5 GB freien Plattenspeicher	
Benötigte Computer-Schnittstelle		RS232C, USB, Ethernet	
Bestellangaben	Art.-Nr.	Vollversion Englisch: GT Works3: 230020 Vollversion Deutsch: GT Works3 V01-2LOC-G: 234649	ab 2 Lizenzen: 230021 GT Works3 V01-5LOC-G: 234650



GT SoftGOT2000

Ein grundlegender Vorteil von GT SoftGOT2000 besteht darin, dass Bildschirmdarstellungen unabhängig von dem späteren Einsatzort im Voraus erstellt werden können. Sie können für alle GOT-Bediengeräte oder für die Software GT SoftGOT2000 erstellt werden.

Bei GT SoftGOT2000 handelt es sich um eine Software-HMI-Applikation innerhalb von GT Works3. Ein weiterer Vorteil von GT SoftGOT2000 besteht in den herausragenden Simulationsmodi. Dabei kann die erstellte Applikation als Stand-Alone-Konfiguration oder auch in Kombination mit GX Simulator angewendet werden.

- Plattformunabhängiges Erstellen der Bildschirmdarstellungen, sowohl für als Hardware vorhandene GOT-Bediengeräte wie auch als Software-basierende HMIs.
- Fernüberwachung und -bedienung über Intranet ist möglich
- E-Mail-Support in Verbindung mit Alarmmeldungen
- Aufzeichnung historischer Daten in benutzerfreundlichen Formaten
- Kommunikation mit MELSEC SPSen seriell, USB (am System Q-Anschluss), CC-Link IE PC-Karte oder Ethernet möglich
- Aus GT SoftGOT2000 kann auf Windows® und Microsoft®-Programme zugegriffen werden.

Technische Daten		GT Works3: GT SoftGOT2000	
Anwendung		Alle GOT1000-Bediengeräte	
Programmsprache		Deutsch, Englisch	
Benutzeroberfläche		MS Windows 2000®, MS Windows® XP, MS Windows Vista®, Windows® 7, Windows® 8, Windows® 10	
Systemvoraussetzungen		Als Entwicklungsumgebung kommt GT Works3 zum Einsatz, siehe oben. PC mit mind. 1 GHz CPU, 512 MB RAM und 1,5 GB freien Plattenspeicher	
Benötigte Computer-Schnittstelle		RS232C, USB, Ethernet	
Benötigte Dongle-Schnittstelle		USB-Schnittstelle; der erforderliche Dongle wird mitgeliefert	
Bestellangaben	Art.-Nr.	Runtime-Version Englisch mit USB-Dongle: Runtime-Version Deutsch mit USB-Dongle:	214653 210822

A

Abdeckung für die USB-Schnittstelle	41
Abmessungen	
GOT2000 Handy	52
GOT2000 Open frame	53
GOT2000 Rugged	54
GOT2000 Wide	50
GS21	55
GT21	44
GT23	45
GT25	46
GT27	48

B

Bediengeräte	
GOT2000	
Allgemeine Betriebsbedingungen	26
GOT2000 Handy	32
GOT2000 Open Frame	33
GOT2000 Rugged	34
GOT2000 Wide	31
GT21	27
GT23	28
GT25	29
GT27	30
GOT Simple	
Allgemeine Betriebsbedingungen	35
GS21	36
Besondere Funktionen	
Ablaufprogrammanzeige	9
Alarmanzeige	23
Alarmanzeigefunktion	16
Allgemeine Alarmverarbeitung	10
Anzeigefunktion für Dokumente	8
Anzeigefunktion von Log-Daten	12
Backup/Restore Funktion	9
Bediener-Authentifizierung & Operation Log	10
Betriebsbefehl	21
Chargenüberwachung	20
Dateitransfer (FTP Client)	12
Datenaufzeichnung	14
Datenbankanbindung (MES Funktion)	12
Datenerfassung	10
Dezentraler Betrieb eines Personal Computers (Ethernet)	11
Diagnose der Lebensdauer des Frequenzumrichters	21
Dokumentanzeige	24
Einfache Inbetriebnahme	18
Einfach zu bedienende Software zum Entwurf von Bildschirmen	24
FA transparent gemacht	20
GOT-Bildschirmmasken	13
GOT Mobile-Funktion	11
Lebensdauerdiagnose des Servoverstärkers	15
Leistungsüberwachung	16
Maschinendiagnose	14, 22
Mit ein paar Klicks zu einem professionellen Design	7
Motion SFC-Überwachungsfunktion	17
Multimedia-Funktion	8
Multi-Touch/Gestensteuerung	7
One-Touch-Tuning-Funktion	15
Parametereinstellung	19
Parameterrezept	19
Rezept-Datensatzliste	13
R/Q-Motion-Überwachungsfunktion	17
Sicherung/Wiederherstellung	23

Systemalarne	9
Systemfreigabefunktion	13
Templates	25
Transparent-Modus	8
Überwachungsfunktion des Servoverstärkers	15
Überwachungsfunktion von Sondermodulen	16
VNC-Server-Funktion	11

I**Industrie-PCs**

Abmessungen	
APPC 1245T	60
APPC 1540T	60
APPC 1740T	61
APPD 1205T	63
APPD 1500T	63
APPD 1700T	64
IPPC 2170P	62
IPPC A1570T	61
IPPC A1970T	62
IPPD 1600P	64
IPPD 1800P	65
IPPD 2100P	65
NISE 2410	66
NISE 3600E	66
Industrie-Box-PCs und -Bildschirme	
APPD/IPPD-Bildschirmserie	59
NISE-Box-PC-Serie	58
Industrie-Panel-PCs	
APPC/IPPC-Panel-PC-Serie	57

K**Kabel**

Anschlusskabel für die grafischen Handbediengeräte	43
Schnittstellenmodule für den Anschluss der GOT-Serien	39

O

Optionen	37
Optionskarten	39

P**Produktpalette**

GOT2000	4
GOTSImple	6
Pufferbatterie	41

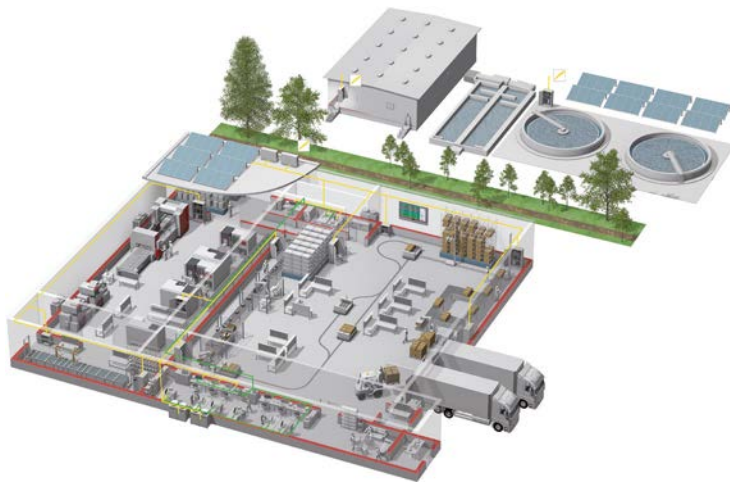
S

Schnittstellen und Adapter	40
Schutzabdeckung gegen Öl	41
Schutzfolien und Standhilfen	41
Software	
GT Works3	
GT Designer3	68
GT SoftGOT2000	68
iQ Works	
GX Works2	67
MELSOFT Navigator	67
MT Works2	67
Speicherkarten	40
Spezielle Konverter und Schnittstellenmodule	39

V

Video-Schnittstellen	39
-----------------------------------	----

Your solution partner



Mitsubishi Electric bietet einen umfassenden Bereich an Lösungen für die Automation, von der SPS und Bediengeräten bis zu CNC-Steuerungen und Funkenerodiermaschinen.

Ein Name, dem Sie vertrauen können

Mitsubishi wurde 1870 gegründet und umfasst 45 Unternehmen aus allen Bereichen der Finanzwirtschaft, des Handels und der Industrie.

Heute gilt der Name Mitsubishi weltweit als Synonym für erstklassige Qualität.

Mitsubishi Electric befasst sich mit Luft- und Raumfahrttechnologie, Halbleitern, Energieerzeugung und -verteilung, Kommunikations- und Nachrichtentechnik, Unterhaltungselektronik, Gebäudetechnik und Industrieautomation und betreibt 237 Fabriken und Laboratorien in mehr als 121 Ländern.

Aus diesem Grund können Sie einer Automatisierungslösung von Mitsubishi Electric vertrauen. Wir wissen aus erster Hand, wie wichtig zuverlässige, effiziente und anwenderfreundliche Automatisierungen und Steuerungen sind.

Als eines der führenden Unternehmen der Welt mit einem Jahresumsatz von über 4 Billionen Yen (über 40 Milliarden US\$) und mehr als 130.000 Beschäftigten hat Mitsubishi Electric die Möglichkeiten und die Verpflichtung, neben dem besten Service und die beste Unterstützung auch die besten Produkte zu liefern.



Niederspannung: MCCB, MCB, ACB



Mittelspannung: VCB, VCC



Leistungsüberwachung, Energiemanagement



Kompakte und modulare SPS



Frequenzumrichter, Motion Control und Servoantriebe



Visualisierung: Bediengeräte, Software, MES



CNC-Steuerungen



Roboter: SCARA, Knickarm



Bearbeitungsmaschinen: Funkenerodieren, Laser, IDS



Klimatechnik, Photovoltaik, EDS

Global Partner. Local Friend.

Deutschland

Mitsubishi Electric Europe B.V.
Mitsubishi-Electric-Platz 1
D-40882 Ratingen
Telefon: (0 21 02) 4 86-0
Telefax: (0 21 02) 4 86-11 20
<https://de3a.mitsubishielectric.com>

Kunden-Technologie-Center

Mitsubishi Electric Europe B.V. Mitsubishi-Electric-Platz 1 D-40882 Ratingen Telefon: (0 21 02) 4 86-42 00 Telefax: (0 21 02) 4 86-41 41	Mitsubishi Electric Europe B.V. Am Scheidemwäsen 16-20 D-70567 Stuttgart Telefon: (07 11) 77 05 98-0 Telefax: (07 11) 77 05 98-79	Mitsubishi Electric Europe B.V. Lilienthalstraße 2a D-85399 Hallbergmoos Telefon: (08 11) 9 98 74-0 Telefax: (08 11) 9 98 74-10
---	--	--

Österreich

GEVA
Wiener Straße 89
AT-2500 Baden
Telefon: +43 (0) 22 52 / 85 55 20
Telefax: +43 (0) 22 52 / 4 88 60

Schweiz

OMNI RAY AG
Im Schori 5
CH-8600 Dübendorf
Telefon: +41 (0)44 / 802 28 80
Telefax: +41 (0)44 / 802 28 28



Mitsubishi Electric Europe B.V. / FA - European Business Group / Mitsubishi-Electric-Platz 1 / D-40882 Ratingen / Germany /
Tel.: +49(0)2102-4860 / Fax: +49(0)2102-4861120 / info@mitsubishi-automation.com / <https://eu3a.mitsubishielectric.com>

Art.-Nr. 068541-G / 07.2019 / Technische Änderungen vorbehalten. Alle eingetragenen Warenzeichen sind urheberrechtlich geschützt.

