



MPGAMMA

STEEL FACTOR

DE

www.mpgamma.com

GEHÄUSE
KLEMMKÄSTEN
TASTERGEHÄUSE

TRADITION
DYNAMISM
PROFESSIONALISM
STRATEGY
INNOVATION



MPGAMMA



STEEL FACTOR

MPGAMMA, mit bewährter industrieller Tradition, ist sowohl in Italien als auch in ganz Europa einer der bedeutendsten Hersteller von Gehäusen aus Edelstahl.

Tiefe Kenntnis und **ständige Weiterbildung**: Faktoren, die uns immer gegenwärtig sind und tief erlebt werden, um unseren Einsatz zu gewährleisten und zu steigern, um über die Grenzen hinaus zu schauen.

Die **ständige Forschung** und **Ausrichtung** auf neue Produktionstechnologien kommen bei der Erstellung eines jeden einzelnen Produkts zum Tragen.

Das perfekte Zusammenwirken von Investitionen, Technologie und Erfahrung ist die Grundlage für Produkte von Qualität.

Die Qualitätszertifizierungen sind grundlegend, um unserer Kundschaft ein Höchstmaß an Sicherheit gewährleisten zu können.

Investitionen, die **Zertifizierung unseres Betriebs** und **unserer Produkte** sind die Visitenkarte eines gut strukturierten, soliden Unternehmens.

Alle unsere Produktions- und Logistikverfahren haben eine einzige Zielsetzung: **die Ausgewogenheit**.



QUALITÄT DES SERVICE

- Individuelle Gestaltung des Produkts, Bohrungen und Vor-Bearbeitungen.
- Sonderausführungen nach Zeichnung.
- Ein Höchstmaß an Flexibilität.
- Kurze Lieferzeiten.
- Großer Vorrat am Lager.
- Direktvertrieb in Italien und im gesamten europäischen Ausland.
- Fähigkeit, allen Bedürfnissen des Kunden nachkommen zu können.



QUALITÄT DES PRODUKTS

- Edelstahl AISI 304L DIN 1.4307 EN X 2 CrNi 18-09
AISI 316L DIN 1.4404 EN X 2 CrNiMo 17-12-2.
- WIG-, MIG- und CMT-Schweißverfahren von hoher Präzision
- Qualifiziertes Schweißverfahren gemäß der Norm 15614-1:2012 WPQR (Welding Procedure Qualification Record).
- Zubehör ganz aus Edelstahl.
- Oberflächenschutz und sichere Verpackung.
- Konform mit den jüngsten Hygienerichtlinien der Lebensmittelindustrie.

QUALITÄT
TECHNOLOGIE
ERFAHRUNG



QUALITÄT DER ORGANISATION

- Die Produktion erfolgt gemäß den internationalen Normen DIN EN ISO 9001.
- Verwaltung der Qualitätsverfahren in ihrer Gesamtheit.
- Qualifikation des Personals.
- Breites und flexibles Produktionsprogramm.
- Voll automatisierte Konstruktionsanlagen.
- Hochmoderne Produktionstechnologien.
- Qualifizierte Schweißer gemäß den Normen DIN EN ISO 14732:2013 und DIN EN ISO 9606-1:2013.



INHALTSVERZEICHNIS

PRODUKTE	4	GEHÄUSE MIT BLINDER TÜR SERIE CPN
	6	GEHÄUSE MIT TRANSPARENTER TÜR SERIE CLN
	8	KLEMMKÄSTEN SERIE SDN
	10	TASTERGEHÄUSE SERIE SPN
ZUBEHÖR	12-13	WANDBEFESTIGUNGSSATZ FÜR GEHÄUSE DER SERIE "CPN" UND "CLN" MONTAGEPLATTE
	14	TRANSPARENTE ÜBERTÜR AUS LEXAN
	16	INNENTÜRSATZ
	17	SCHLÖSSER UND SCHLÜSSEL
	18-19	STANDARD, VIP UND HYGIENE REGENSCHUTZDACH
	20	WASSERDICHTEFLANSCHE FÜR GEHÄUSE VERRIEGELUNGSSYSTEM FÜR GEÖFFNETE TÜR
	21	GASFEDERNSATZ BÜGELPAAR ZUR ABSTÜTZUNG DER DIN-STANGE
	22	INNENKONFIGURATIONSSATZ FÜR GEHÄUSE FÜR MODULARSCHALTERPANELE
	24	LABYRINTH-FILTERSYSTEME MIT KAPPE AUS EDELSTAHL UND ENTSPRECHENDEN BELÜFTUNGSSYSTEMEN
	27	EXTERNE SCHUTZGEHÄUSE AUS EDELSTAHL FÜR BELÜFTUNGS-/FILTERSYSTEME AUS KUNSTSTOFF LEITFÄHIGE DICHTUNGEN SCHALTPLANTASCHE



GEHÄUSE MIT BLINDER TÜR SERIE CPN

Die Gehäuse mit blinder Tür, Serie „CPN“, sind kleiner und mittlerer Größe Behälter, komplett aus Edelstahl hergestellt. Sie sind so konzipiert und mit Solidität und Modularität Eigenschaften konstruiert. Sie werden in verschiedenen Bereichen eingesetzt, und sie bieten den maximalen Schutz für die installierten Komponenten an.



EIGENSCHAFTEN

- Wasserdichte Gehäuse aus AISI 304L (Wnr 1.4301).
- Körper mit geschweißten und abgerundeten Ecken.
- Türöffnung min.120 mit Innenscharniere aus Edelstahl, Schlösser mit Doppelbart Edelstahleinsatz, geschweißten und abgerundeten Ecken (Modell CPN1206030 mit Nr. 02 reversible Drehtüren, ohne Mittelsteg).
- Polyurethan-Dichtung mit Roboteranwendung.
- Verzinkte Montageplatte 20/10.
- Schrauben aus Edelstahl.
- Erdungssinnengewindestehbolzen M6x16 auf der Tür und auf dem Körper des Gehäuses.
- Innengewindeabstandshalter M6 auf den Körper für die Befestigung der Montageplatte.
- Satinierte Äußere Oberfläche, Scotch Brite Medium.
- Materialstärke zwischen 12/10 mm und 20/10 mm abhängig von der Gehäusemaße.
- Hintere Wandbefestigung mit Blindgewindebohrungen M6.

ZUSÄTZLICHE MÖGLICHKEITEN AUF ANFRAGE

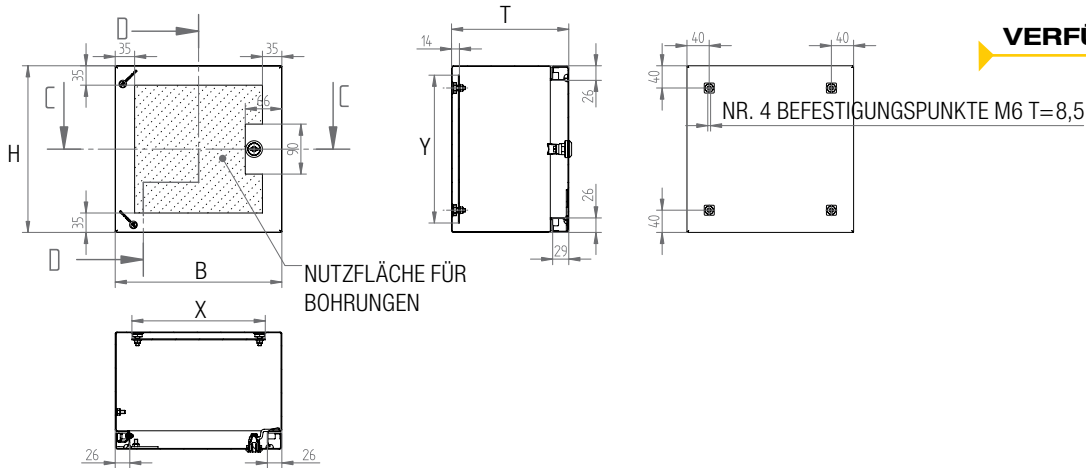
- Bohrungen auf den Körper und auf der Tür nach Zeichnung.
- Silikondichtungen mit Beständigkeit von - 50° C bis + 180 ° C.
- Aus AISI 316L oder andere Sonderstähle.
- Sonderabmessungen.
- Generische und spezifische Zubehör.

ZERTIFIZIERUNGEN

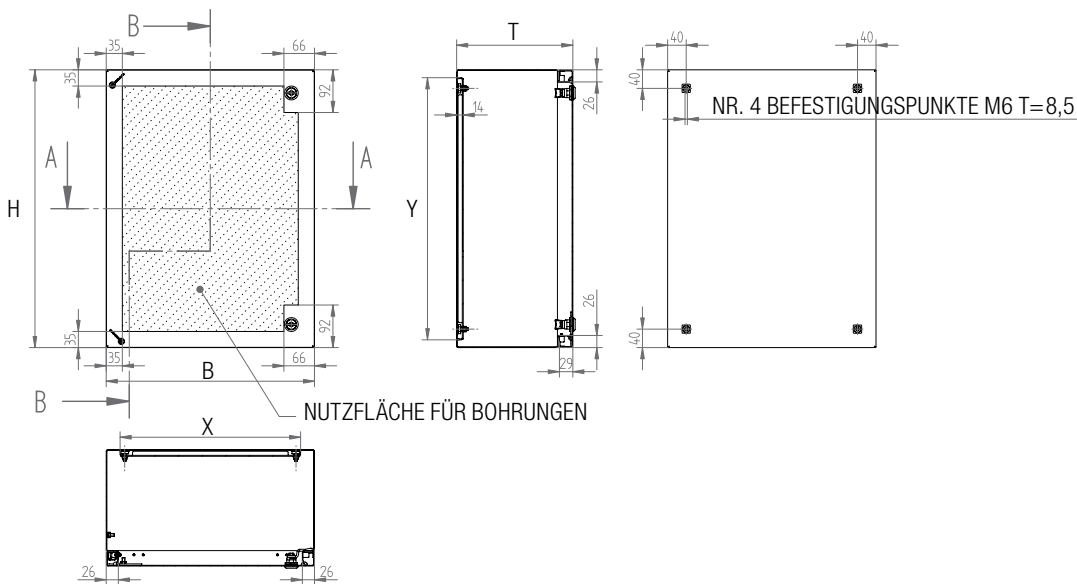
- **Schutzart IP66-IP67-IP69K-IP10 vom TÜV gemäß EN62208 (für Gehäuse mit 1 Tür) zertifiziert.**
- Schutzart Typ 1, 12, 4, 4X (Marke cULus) gemäß UL50, 508A, 746C und CSA 22,2-Nr. 14,94 (auf Anfrage) für Gehäuse mit 1 Tür.
- Für die Verwendung in explosionsgefährdeten Bereichen geeignet (Gruppe -II-, Kategorie-3-, Zone-22,2-) mit der Anwendung des Zubehörs KIT-ATEX-CPN-22-2.
- Qualifiziertes Schweißverfahren gemäß der Norm 15614-1:2012 WPQR (Welding Procedure Qualification Record).



VERFÜGBARES ZUBEHÖR



VERSION MIT 1 SCHLIEBSPUNKT



VERSION MIT 2 SCHLIEBSPUNKTE

Art.- Nr.	Außenabmessungen			Montageplatte		Eigenschaften			Art.- Nr.	Außenabmessungen			Montageplatte		Eigenschaften		
	B	H	T	X	Y	Nr. Schließungen	Nr. Befestigungspunkte	Nr. Scharniere		B	H	T	X	Y	Nr. Schließungen	Nr. Befestigungspunkte	Nr. Scharniere
CPN303021	300	300	210	240	266	1	4	2	CPN606021	600	600	210	540	566	2	4	2
CPN303821	300	380	210	240	346	1	4	2	CPN606025	600	600	250	540	566	2	4	2
CPN304521	300	450	210	240	416	2	4	2	CPN606030	600	600	300	540	566	2	4	2
CPN383021	380	300	210	346	240	1	4	2	CPN607521	600	750	210	540	716	2	4	2
CPN383821	380	380	210	320	346	1	4	2	CPN607525	600	750	250	540	716	2	4	3
CPN386021	380	600	210	320	566	2	4	2	CPN607530	600	750	300	540	716	2	4	2
CPN405021	400	500	210	340	466	2	4	2	CPN609030	600	900	300	540	866	2	4	3
CPN453021	450	300	210	416	240	1	4	2	CPN6012030	600	1200	300	540	1166	2	6	3
CPN454521	450	450	210	390	416	2	4	2	CPN757530	750	750	300	690	716	2	4	3
CPN454525	450	450	250	390	416	2	4	2	CPN7510030	750	1000	300	690	966	2	6	3
CPN456021	450	600	210	390	566	2	4	2	CPN8012030	800	1200	300	740	1166	2	6	3
CPN456025	450	600	250	390	566	2	4	2	CPN906030	900	600	300	866	540	2	6	3
CPN507025	500	700	250	440	666	2	4	2	CPN10010030	1000	1000	300	940	966	2	6	3
CPN603821	600	380	210	566	320	1	4	2	CPN10012030	1000	1200	300	940	1166	2	6	3
CPN604525	600	450	250	566	390	2	4	2	CPN1206030*	1200	600	300	1166	540	2	6	2

* Version mit 2 Drehtüren



GEHÄUSE MIT TRANSPARENTER TÜR SERIE CLN

Die Gehäuse mit transparenter Tür, Serie „CLN“, sind kleiner und mittlerer Größe Behälter, komplett aus Edelstahl hergestellt. Sie sind so konzipiert und mit Solidität und Modularität Eigenschaften konstruiert. Sie werden in verschiedenen Bereichen eingesetzt, und sie bieten den maximalen Schutz für die installierten Komponenten an.



EIGENSCHAFTEN

- Wasserdichte Gehäuse aus AISI 304L (1.4307)
- Körper mit geschweißten und abgerundeten Ecken.
- Türöffnung min. 120° mit transparentem Panel aus stoßfestem Lexan.
- Äußere Tür mit Innenscharniere aus Edelstahl Schlösser mit Doppelbart Edelstahleinsatz, geschweißten und abgerundeten Ecken.
- Polyurethan-Dichtung mit Roboteranwendung.
- Verzinkte Montageplatte 20/10.
- Schrauben aus Edelstahl.
- Erdungssinnengewindesteubolzen M6x16 auf der Tür und auf dem Körper des Gehäuses.
- Innengewindeabstandshalter M6 auf den Körper für die Befestigung der Montageplatte.
- Satinierte Äußere Oberfläche, Scotch Brite Medium.
- Materialstärke zwischen 12/10 mm und 20/10 mm abhängig von der Gehäusemaße.
- Montagevorbereitung für Innentür (Art. KCPN separat zu bestellen).
- Montagevorbereitung für Modulschalter (Art. CLNMOD separat zu bestellen).
- Hintere Wandbefestigung mit Blindgewindebohrungen M6.

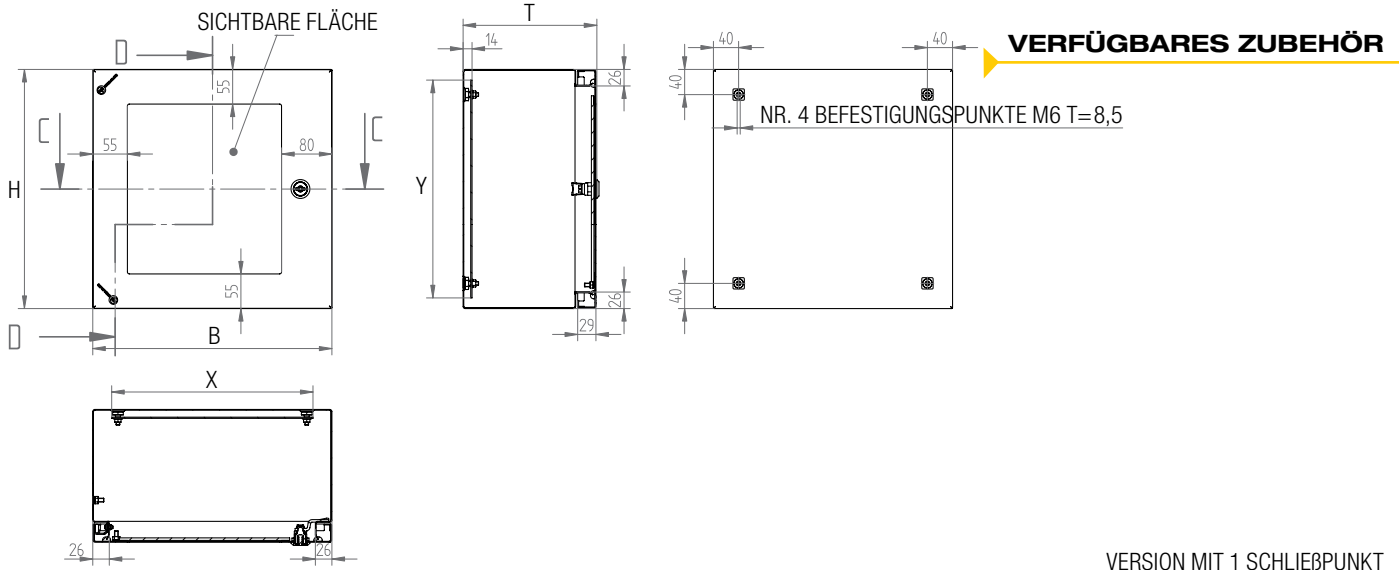
ZUSÄTZLICHE MÖGLICHKEITEN AUF ANFRAGE

- Bohrungen nach Zeichnung.
- Möglichkeit das Verbundglas anstelle des Panels aus Lexan einzufügen
- Silikondichtungen mit Beständigkeit von - 50° C bis + 180 ° C.
- Aus AISI 316L oder andere Sonderstähle.
- Sonderabmessungen.
- Generische und spezifische Zubehör

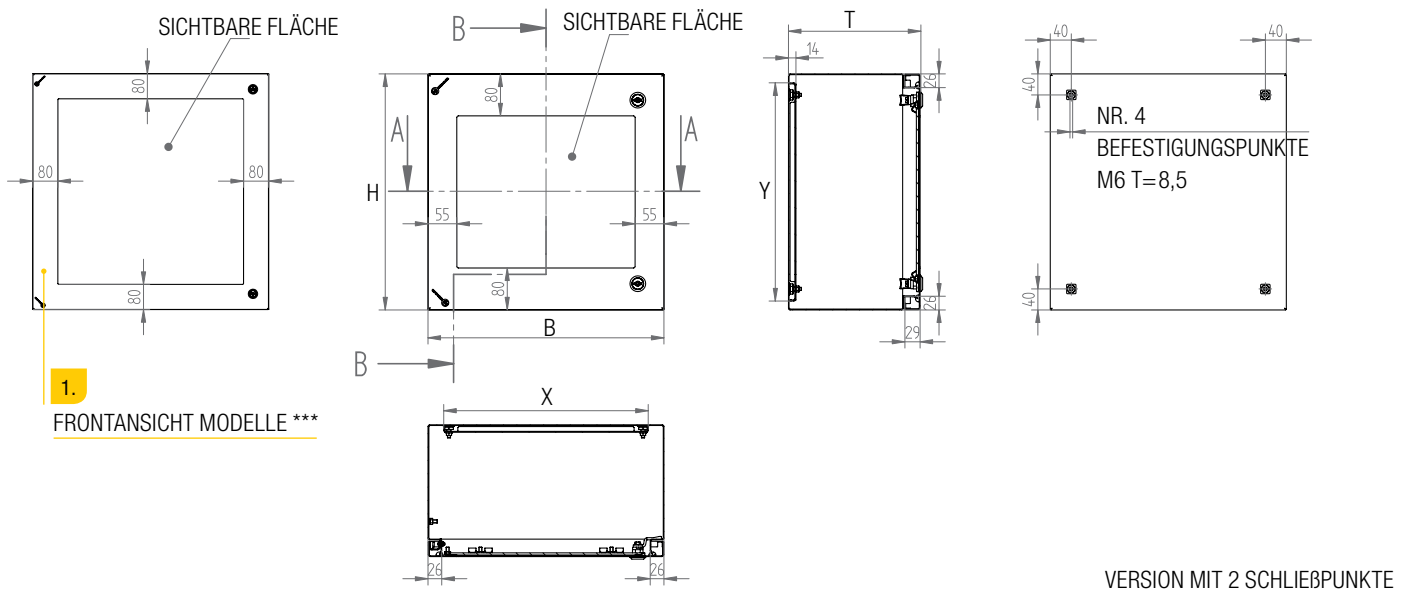
ZERTIFIZIERUNGEN

- **Schutzart IP66-IP67-IP69K-IK10 vom TÜV gemäß EN 62208** (für Gehäuse mit 1 Tür) **zertifiziert.**
- Schutzart Typ 1, 12, 4, 4X (Marke cULus) gemäß UL50, 508A, 746C und CSA 22,2-Nr. 14,94 (auf Anfrage) für Gehäuse mit 1 Tür.
- Für die Verwendung in explosionsgefährdeten Bereichen geeignet (Gruppe-II-, Kategorie-3-, Zone-22,2) mit der Anwendung des Zubehörs KIT-ATEX-CLN-22-2 und Verbundglasfenster.
- Qualifiziertes Schweißverfahren gemäß der Norm 15614-1:2012 WPQR (Welding Procedure Qualification Record).





VERSION MIT 1 SCHLIEBUNKT



VERSION MIT 2 SCHLIEBUNKTE

Art.-Nr.	Außenabmessungen			Montageplatte		Eigenschaften		
	B	H	T	X	Y	Nr. Schließungen	Nr. Befestigungspunkte	Nr. Scharniere
CLN303021	300	300	210	240	266	1	4	2
CLN303821	300	380	210	240	346	1	4	2
CLN304521	300	450	210	240	416	2	4	2
CLN383021	380	300	210	346	240	1	4	2
CLN383821	380	380	210	320	346	1	4	2
CLN386021	380	600	210	320	566	2	4	2
CLN405021	400	500	210	340	466	2	4	2
CLN453021	450	300	210	416	240	1	4	2
CLN454521	450	450	210	390	416	2	4	2
CLN454525	450	450	250	390	416	2	4	2
CLN456021	450	600	210	390	566	2	4	2
CLN456025	450	600	250	390	566	2	4	2
CLN507025	500	700	250	440	666	2	4	2
CLN603821	600	380	210	566	320	1	4	2

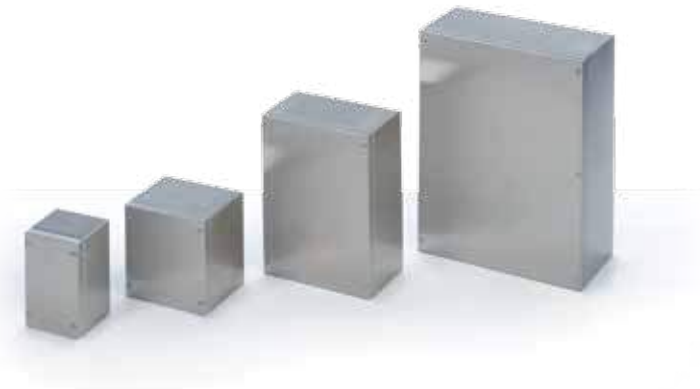
Art.-Nr.	Außenabmessungen			Montageplatte		Eigenschaften		
	B	H	T	X	Y	Nr. Schließungen	Nr. Befestigungspunkte	Nr. Scharniere
CLN604525	600	450	250	566	390	2	4	2
CLN606021	600	600	210	540	566	2	4	2
CLN606025	600	600	250	540	566	2	4	2
CLN606030	600	600	300	540	566	2	4	2
CLN607521	600	750	210	540	716	2	4	2
CLN607525	600	750	250	540	716	2	4	2
CLN607530	600	750	300	540	716	2	4	2
CLN609030***	600	900	300	540	866	2	4	3
CLN6012030***	600	1200	300	540	1166	2	6	3
CLN757530***	750	750	300	690	716	2	4	3
CLN7510030***	750	1000	300	690	966	2	6	3
CLN8012030***	800	1200	300	740	1166	2	6	3
CLN906030***	900	600	300	866	540	2	6	3

1. Frontansicht modelle ***



KLEMMKÄSTEN SERIE SDN

Die Klemmkästen, Serie „SDN“, sind komplett aus Edelstahl hergestellt. Sie sind entwickelt, um die Anforderungen in Bezug auf Funktionalität, Installation und Reinigung gerecht zu werden, und sie respektieren die höchsten Hygienestandards.



EIGENSCHAFTEN

- Wasserdichte Klemmkästen aus AISI 304L (1.4301)
- Deckel mit geschweißten und abgerundeten Ecken.
- Deckel mit verschweißten Kanten, auf dem Körper des Gehäuses verschraubt.
- Polyurethan-Dichtung mit Roboteranwendung.
- Klemmschrauben Deckel-Körper M4 aus Edelstahl mit Verlustschutzsysteme.
- Erdungsinngewindesteherbolzen M5x15 auf der Tür und auf dem Körper des Gehäuses.
- Innengewindeabstandshalter M5 auf dem Körper für die Befestigung der Montageplatte und der DIN-Schiene.
- Satinierte Äußere Oberfläche, Scotch Brite Medium.
- Materialstärke zwischen 10/10 mm und 12/10 mm abhängig von der Abmessungen.
- Hintere Wandbefestigung mit Blindgewindebohrungen M5.

ZUSÄTZLICHE MÖGLICHKEITEN AUF ANFRAGE

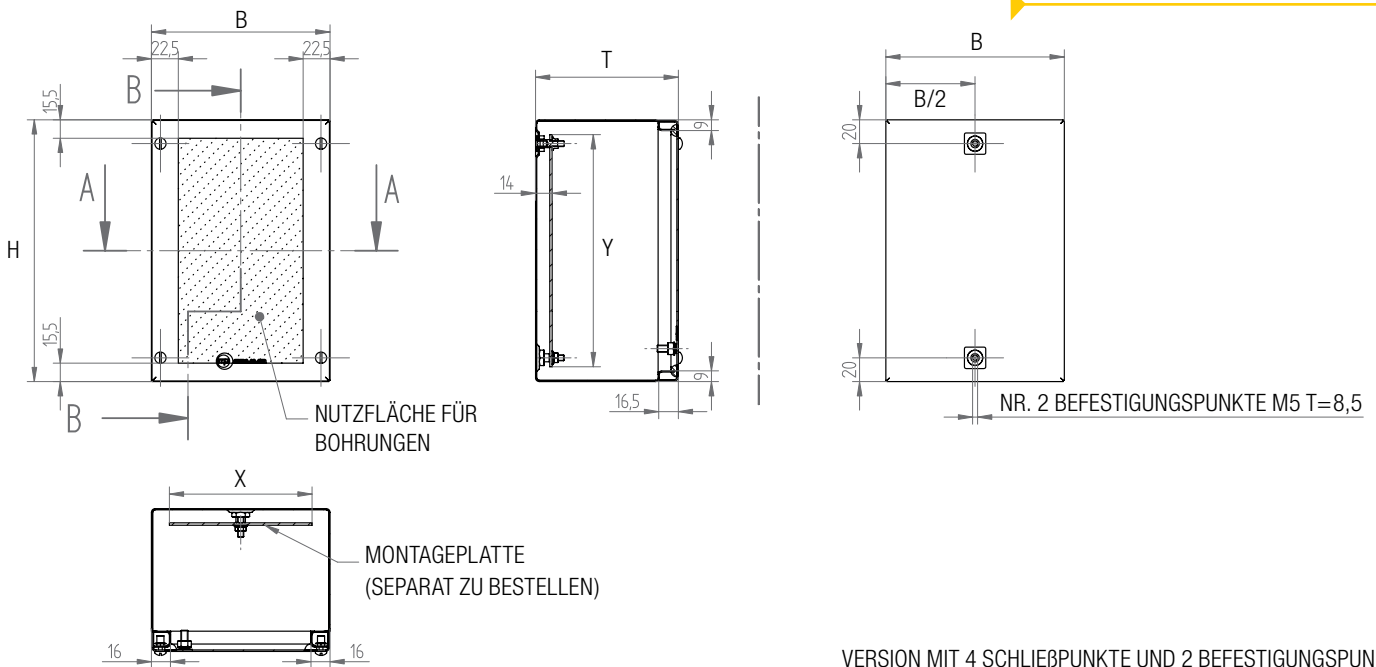
- Bohrungen auf dem Körper und auf dem Deckel nach Zeichnung.
- Silikondichtungen mit Beständigkeit von - 50° C bis + 180 ° C.
- Aus AISI 316L oder andere Sonderstähle.
- Sonderabmessungen.
- Generische und spezifische Zubehör.

ZERTIFIZIERUNGEN

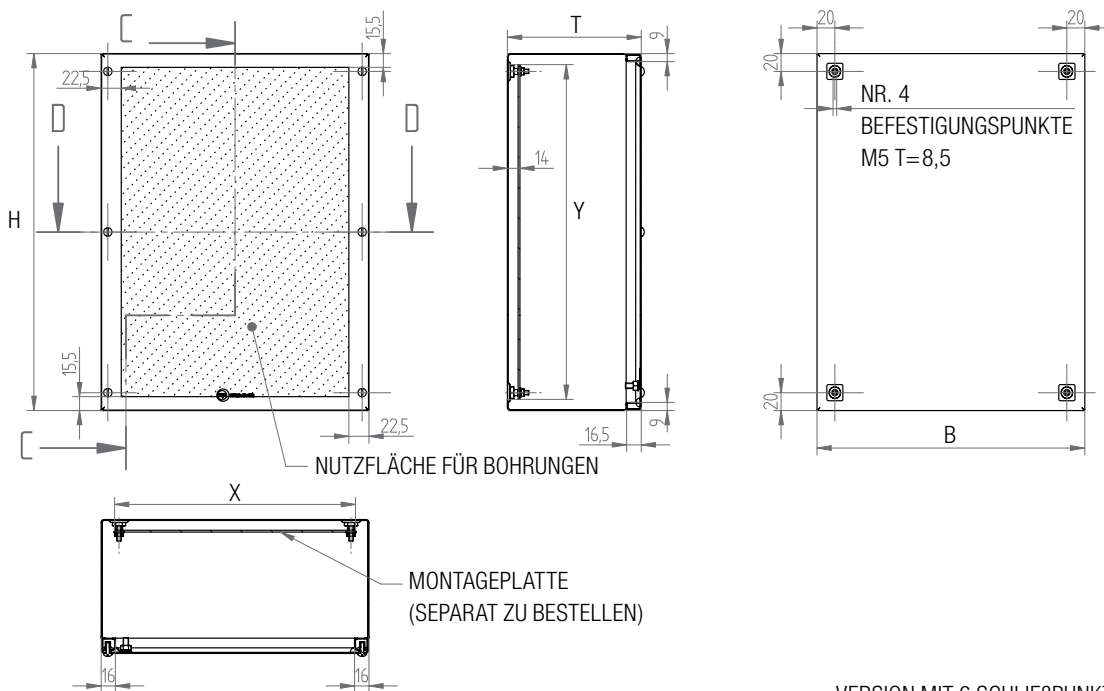
- Schutzart **IP66-IP67-IP69K-IK10 vom TÜV gemäß EN62208 zertifiziert.**
- Schutzart Typ 1, 12, 4, 4X (Marke cULus) gemäß UL50, 508A, 746C und CSA 22,2-Nr. 14,94 (auf Anfrage).
- Für die Verwendung in explosionsgefährdeten Bereichen geeignet (Gruppe-II-, Kategorie-3-, Zone-22,2-) mit der Anwendung des Zubehors KIT-ATEX-SDN-22-2. (In Kombination mit Geräten mit gleichwertigen Zertifizierung).
- Qualifiziertes Schweißverfahren gemäß der Norm 15614-1:2012 WPQR (Welding Procedure Qualification Record).



VERFÜGBARES ZUBEHÖR



VERSION MIT 4 SCHLIEßPUNKTE UND 2 BEFESTIGUNGSPUNKTE



VERSION MIT 6 SCHLIEßPUNKTE UND 4 BEFESTIGUNGSPUNKTE

Art.- Nr.	Außenabmessungen			Montageplatte		Eigenschaften	
	B	H	T	X	Y	Nr. Schließungen	Nr. Wandbefestigungspunkte
SDN997	90	90	75	-	-	4	2
SDN10109	100	100	90	-	-	4	2
SDN10169	100	160	90	70	135	4	2
SDN10229	100	220	90	70	195	4	2
SDN151612	150	160	120	120	135	4	2
SDN152212	150	220	120	120	195	4	2
SDN152812	150	280	120	120	255	4	2

Art.- Nr.	Außenabmessungen			Montageplatte		Eigenschaften	
	B	H	T	X	Y	Nr. Schließungen	Nr. Wandbefestigungspunkte
SDN202212	200	220	120	170	195	4	2
SDN202812	200	280	120	170	255	4	2
SDN252812	250	280	120	220	255	4	2
SDN253415	250	340	150	220	315	4	2
SDN303415	300	340	150	270	315	4	2
SDN304015	300	400	150	270	375	6	4
SDN404015	400	400	150	370	375	6	4

TASTERGEHÄUSE SERIE SPN

Die Tastergehäuse Serie „SPN“ sind komplett aus Edelstahl hergestellt. Sie sind entwickelt, um die Anforderungen in Bezug auf Funktionalität, Installation und Reinigung gerecht zu werden, und sie respektieren die höchsten Hygienestandards.



EIGENSCHAFTEN

- Wasserdichte Gehäuse aus AISI 304L (1.4307)
- Deckel mit geschweißten und abgerundeten Ecken, an dem Körper geschraubt.
- Bohrungen Durchm. 22,5 in dem Deckel für die Tastergehäuse Montage.
- Polyurethan-Dichtung mit Roboteranwendung.
- Klemmschrauben Deckel-Körper M4 aus Edelstahl mit Verlustschutzsysteme.
- Erdungssinnengewindesteherbolzen M5x15 auf dem Deckel des Gehäuses.
- Innengewindeabstandshalter M5 auf dem Körper für die Befestigung der Montageplatte und der DIN-Schiene.
- Satinierte äußere Oberfläche, Scotch Brite Medium.
- Materialstärke zwischen 10/10 mm und 12/10 mm abhängig von der Abmessungen.
- Hintere Wandbefestigung mit Blindgewindebohrungen M5.

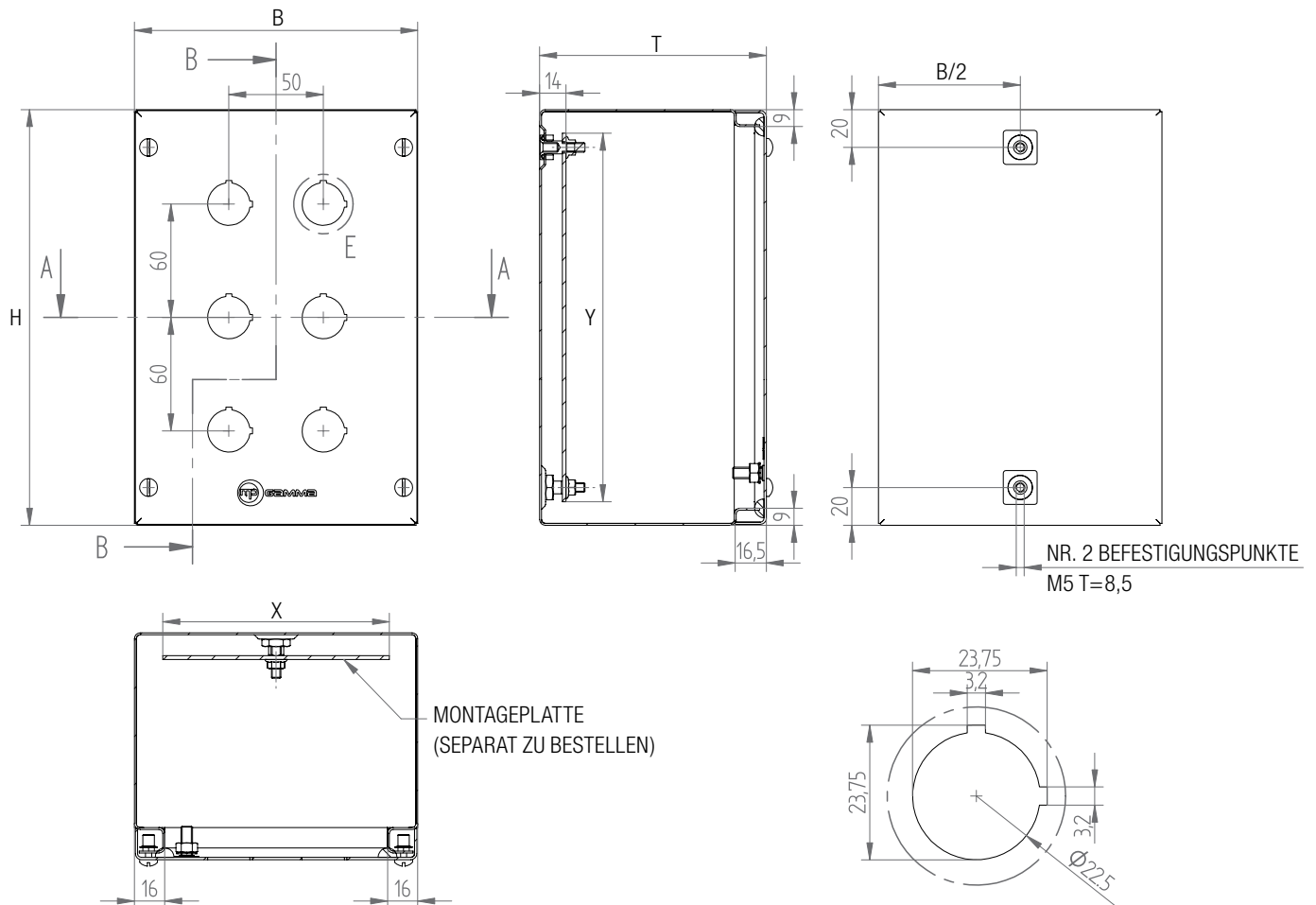
ZUSÄTZLICHE MÖGLICHKEITEN AUF ANFRAGE

- Bohrungen auf dem Körper und auf dem Deckel nach Zeichnung.
- Silikondichtungen mit Beständigkeit von - 50° C bis + 180° C.
- Aus AISI 316L oder andere Sonderstähle.
- Sonderabmessungen.
- Generische und spezifische Zubehör.

ZERTIFIZIERUNGEN

- **Schutzart IP66-IP67-IP69K-IK10 vom TÜV gemäß EN62208 zertifiziert** (in Kombination mit Geräten mit gleichwertigen Zertifizierung).
- Schutzart Typ 1, 12, 4, 4X (Marke cULus) gemäß UL50, 508A, 746C und CSA 22,2-Nr. 14,94 (auf Anfrage).
- Für die Verwendung in explosionsgefährdeten Bereichen geeignet (Gruppe-II-, Kategorie-3-, Zone-22,2-) mit der Anwendung des Zubehors KIT-ATEX-SDN-22-2. (in Kombination mit Geräten mit gleichwertigen Zertifizierung).
- Qualifiziertes Schweißverfahren gemäß der Norm 15614-1:2012 WPQR (Welding Procedure Qualification Record).



VERFÜGBARES ZUBEHÖR


Art.- Nr.	Außenabmessungen			Montageplatte		Eigenschaften		
	B	H	T	X	Y	Nr. Schließungen	Nr. Wandbefestigungspunkte	Löcher
SPN997	90	90	75	-	-	2	2	1
SPN10109	100	100	90	-	-	4	2	1
SPN10169	100	160	90	70	135	4	2	2
SPN10229	100	220	90	70	195	4	2	3
SPN151612	150	160	120	120	135	4	2	4
SPN152212	150	220	120	120	195	4	2	6

ZUBEHÖR

WANDBEFESTIGUNGSSATZ FÜR GEHÄUSE MIT SCHUTZART IP66

CPN CLN SDN SPN

Alle Standard Gehäuse der Serie CPN und CLN, und die Klemmkästen und Tastergehäuse der Serie SDN und SPN, haben an der Rückwand die Bohrungen zur Wandbefestigung, um die Installation zu erleichtern. Dank dieses innovativen Systems, die Ästhetik und der Schutzart unverändert bleiben.



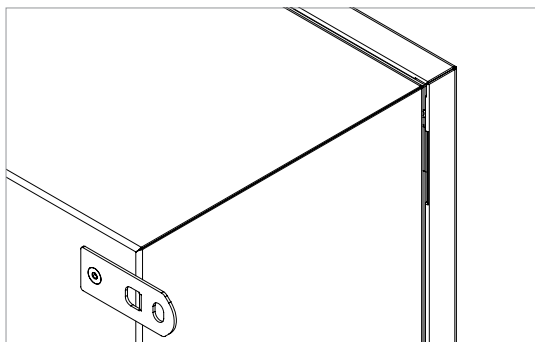
WANDBEFESTIGUNGSSATZ MIT SCHUTZART IP66

CPN CLN

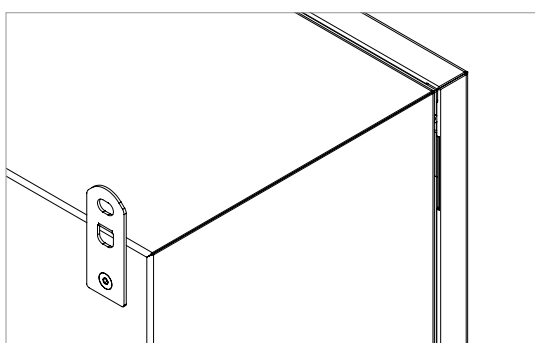
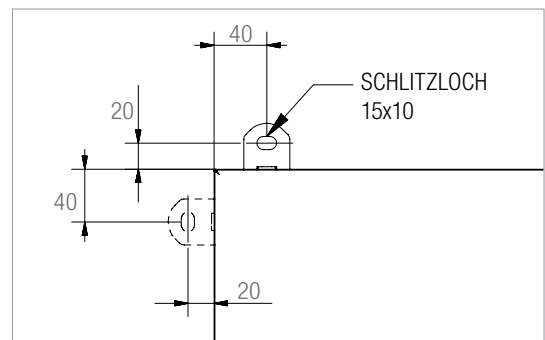
Für die Wandmontage der Gehäuse muss den Artikel CACPNO13 verwendet werden, die aus vier flachen Haltestücke und Edelstahl Schrauben bestehend ist.

Die vier Bohrungen auf der Rückseite des Gehäuses sind M6 Gewinde, 8 mm tief und blind.

Der CACPNO13 Satz ist für alle Gehäuse Größen geeignet.



HINTERES DETAIL DER GEHÄUSE MIT VERTIKALEM HALTESTÜCK

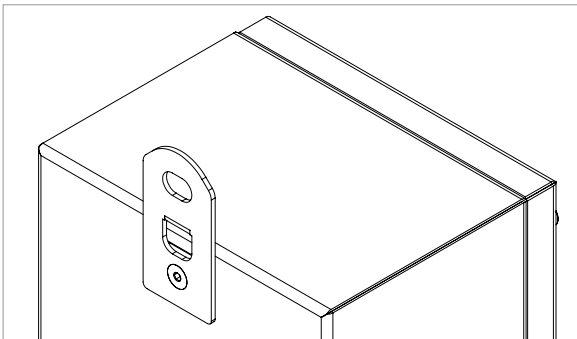


HINTERES DETAIL DER GEHÄUSE MIT HORIZONTALEM HALTESTÜCK

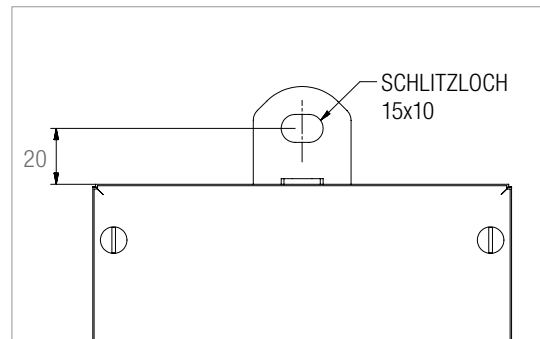
WANDBEFESTIGUNGSSATZ
SDN SPN

Für die Wandmontage der Klemmkästen und Tastergehäuse kann den Artikel CASDN013 verwendet werden, die aus zwei flachen Bügeln und Edelstahl Schrauben bestehend ist.

Der CASDN013 Satz ist für alle Gehäuse Größen geeignet, während der Abmessungen SDN303415 und SDN304015 benötigen Nr. 04 Wandbefestigungsbügel, Nr. 02 Stücke des Artikel CASDN013.



HINTERES DETAIL DER GEHÄUSE MIT HALTESTÜCK


MONTAGEPLATTE (OPTIONAL)
SDN SPN

Verzinkte Montageplatte für die Eigenschaften und die Abmessungen sehen Sie die Zeichnungen und die Blätter auf Seiten 8-10 in den Abschnitten der Gehäuse der Serie SDN und SPN gewidmet.



Art.- Nr.	Beschreibung
PDFN1016	MONTAGEPLATTE 100x160
PDFN1022	MONTAGEPLATTE 100x220
PDFN1516	MONTAGEPLATTE 150x160
PDFN1522	MONTAGEPLATTE 150x220
PDFN1528	MONTAGEPLATTE 150x280
PDFN2022	MONTAGEPLATTE 200x220

Art.- Nr.	Beschreibung
PDFN2028	MONTAGEPLATTE 200x280
PDFN2528	MONTAGEPLATTE 250x280
PDFN2534	MONTAGEPLATTE 250x340
PDFN3034	MONTAGEPLATTE 300x340
PDFN3040	MONTAGEPLATTE 300x400
PDFN4040	MONTAGEPLATTE 400x400

ZUBEHÖR

TRANSPARENTE ÜBERTÜR AUS LEXAN

CPN

Transparente Türen aus Edelstahl AISI 304L (Wnr 1.4307), feinmattiert
Typ Scotch Brite.

Sie werden verwendet, um Bohrungen und Instrumente mit Schutzgrad
IP66 zu schützen.

Durch die transparente Platte aus stoßfestem Lexan sind die unter der
Übertür montierten Vorrichtungen ersichtlich.

Die Öffnung der Übertür ist reversibel und kann entsprechend der
Anwendung 90° oder 180° sein

Wird als Montage-Bausatz mit entsprechender Schablone zur Ausführung
der Bohrung bzw. auf Anfrage auch vormontiert geliefert.

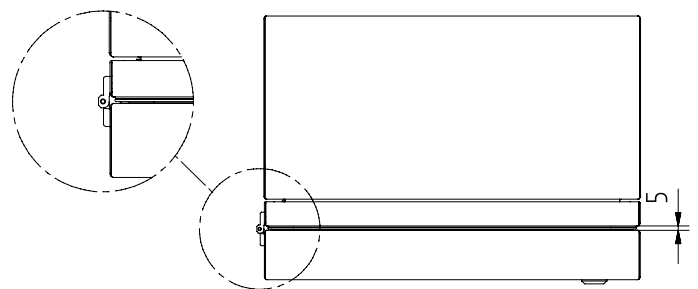
Sie können an CPN Gehäusen oder auf jedem Produkt montiert werden,
wo eine entsprechende große Oberfläche ist, um die Befestigung zu
ermöglichen.



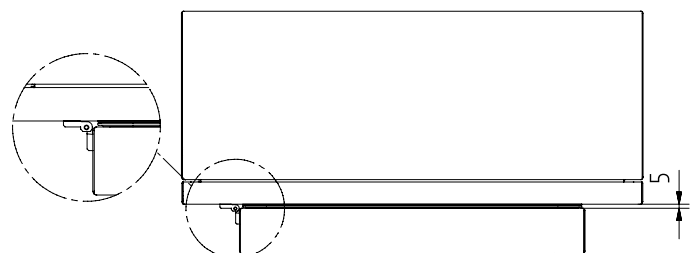
Art.- Nr.	Beschreibung	Anz. Verschlusspunkte
SVPN30306U	ÜBERTÜR B=300 H=300	1
SVPN30386U	ÜBERTÜR B=300 H=380	1
SVPN30456U	ÜBERTÜR B=300 H=450	2
SVPN38306U	ÜBERTÜR B=380 H=300	1
SVPN38386U	ÜBERTÜR B=380 H=380	1
SVPN38606U	ÜBERTÜR B=380 H=600	2
SVPN40506U	ÜBERTÜR B=400 H=500	2
SVPN45306U	ÜBERTÜR B=450 H=300	1
SVPN45456U	ÜBERTÜR B=450 H=450	2
SVPN45606U	ÜBERTÜR B=450 H=600	2
SVPN50706U	ÜBERTÜR B=500 H=700	2
SVPN60386U	ÜBERTÜR B=600 H=380	2
SVPN60456U	ÜBERTÜR B=600 H=450	2
SVPN60606U	ÜBERTÜR B=600 H=600	2
SVPN60756U	ÜBERTÜR B=600 H=750	2
SVPN60906U***	ÜBERTÜR B=600 H=900	2
SVPN601206U***	ÜBERTÜR B=600 H=1200	2
SVPN75756U***	ÜBERTÜR B=750 H=750	2
SVPN751006U***	ÜBERTÜR B=750 H=1000	2
SVPN801206U***	ÜBERTÜR B=800 H=1200	2
SVPN90606U***	ÜBERTÜR B=900 H=600	2

1. Frontansicht Modelle ***

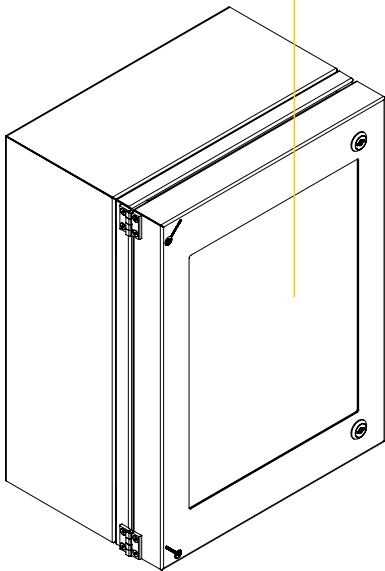
SCHARNIERMONTAGE MIT 180° ÖFFNUNGSWINKEL DER ÜBERTÜRE



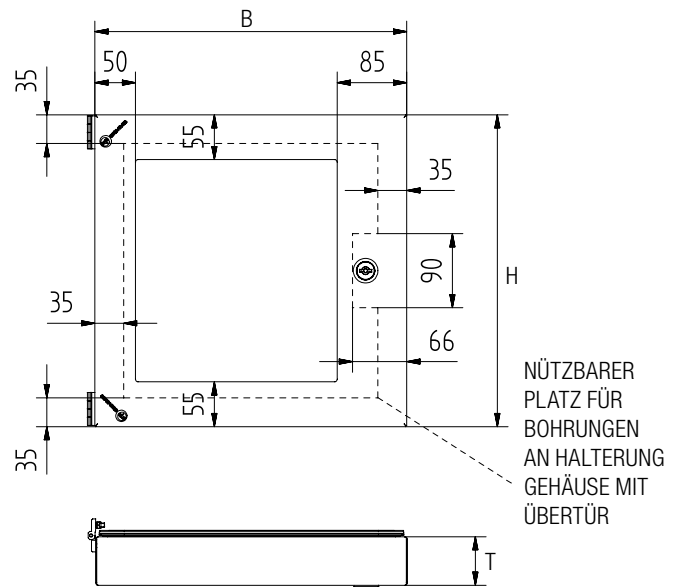
SCHARNIERMONTAGE MIT 90° ÖFFNUNGSWINKEL DER ÜBERTÜRE



TRANSPARENTE LEXAN-PLATTE



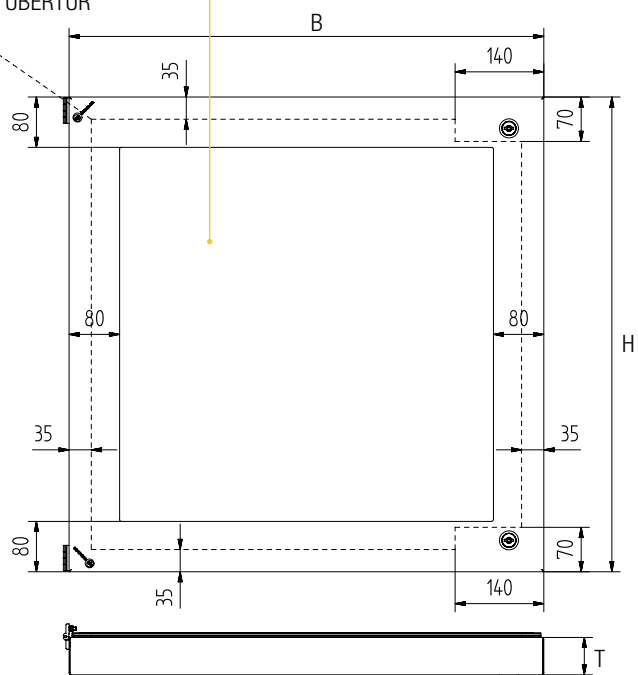
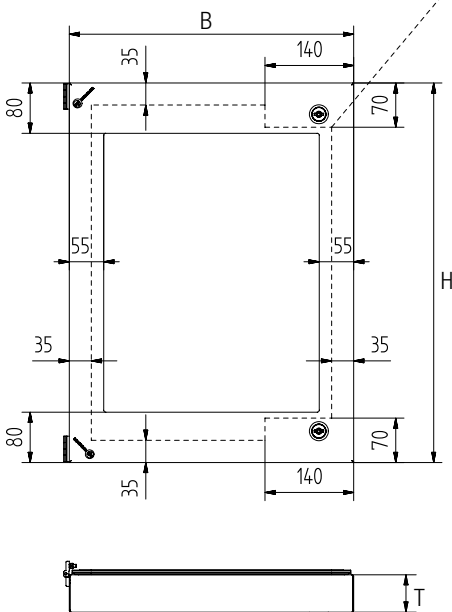
VERSION MIT 1 VERSCHLUSSPUNKT



VERSION MIT 2 VERSCHLUSSPUNKTEN

NÜTZBARER PLATZ FÜR BOHRUNGEN AN HALTERUNG GEHÄUSE MIT ÜBERTÜR

1. VORDERANSICHT MODELLE ***



ZUBEHÖR

INNENTÜRSATZ

CPN CLN

Innentüren mit Scharnieren aus Edelstahl AISI 304L (Wnr 1.4307) mit Oberfläche Typ Scotch-brite fein satiniert.

Sie können intern in variablen Abständen von 40 mm bis 50 mm von der äußeren Tür befestigt werden (andere Befestigungstiefe auf Anfrage).

Die Vorreiber sind 1/4 Umdrehung mit einem Schlitzschraubeneinsatz.

Bohrungen nach Zeichnung können ebenso angefordert werden wie auch an einer blinden Außentür.

Die Öffnungsrichtung kann in Bezug auf die Außentür umgekehrt werden (reversibele Tür).

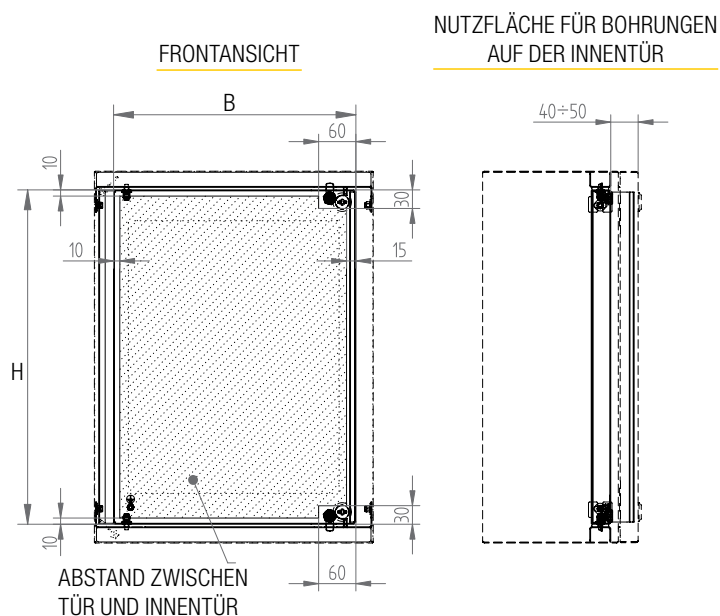
Das maximale Gewicht, das auf die Innentür aufgebracht wird, variiert in der Funktion der Größe, aber es wird nicht empfohlen 20 kg zu überschreiten.

Sie werden im Montagesatz oder vormontiert (auf Anfrage) geliefert.

Immer in der Bestellung angeben, ob das Gehäuse für den Innentürsatz vorbereitet werden muss, da einige Befestigungsschrauben anzubringen werden.



Art.- Nr.	Beschreibung
KCPN3030	INNENTÜRSATZ FÜR GEHÄUSE B=300 H=300
KCPN3038	INNENTÜRSATZ FÜR GEHÄUSE B=300 H=380
KCPN3045	INNENTÜRSATZ FÜR GEHÄUSE B=300 H=450
KCPN3830	INNENTÜRSATZ FÜR GEHÄUSE B=380 H=300
KCPN3838	INNENTÜRSATZ FÜR GEHÄUSE B=380 H=380
KCPN3860	INNENTÜRSATZ FÜR GEHÄUSE B=380 H=600
KCPN4050	INNENTÜRSATZ FÜR GEHÄUSE B=400 H=500
KCPN4530	INNENTÜRSATZ FÜR GEHÄUSE B=450 H=300
KCPN4545	INNENTÜRSATZ FÜR GEHÄUSE B=450 H=450
KCPN4560	INNENTÜRSATZ FÜR GEHÄUSE B=450 H=600
KCPN5070	INNENTÜRSATZ FÜR GEHÄUSE B=500 H=700
KCPN6038	INNENTÜRSATZ FÜR GEHÄUSE B=600 H=380
KCPN6045	INNENTÜRSATZ FÜR GEHÄUSE B=600 H=450
KCPN6060	INNENTÜRSATZ FÜR GEHÄUSE B=600 H=600
KCPN6075	INNENTÜRSATZ FÜR GEHÄUSE B=600 H=750
KCPN6090	INNENTÜRSATZ FÜR GEHÄUSE B=600 H=900
KCPN60120	INNENTÜRSATZ FÜR GEHÄUSE B=600 H=1200
KCPN7575	INNENTÜRSATZ FÜR GEHÄUSE B=750 H=750
KCPN75100	INNENTÜRSATZ FÜR GEHÄUSE B=750 H=1000
KCPN80120	INNENTÜRSATZ FÜR GEHÄUSE B=800 H=1200
KCPN9060	INNENTÜRSATZ FÜR GEHÄUSE B=900 H=600
KCPN100100	INNENTÜRSATZ FÜR GEHÄUSE B=1000 H=1000
KCPN100120	INNENTÜRSATZ FÜR GEHÄUSE B=1000 H=1200



SCHLÖSSER UND SCHLÜSSEL

CPN **CLN**

Meist verwendet Schlösser und Schlüsseln für CPN und CLN Gehäuse.

Auf Anfrage können Schlösser und Schlüssel mit jeder Art von Einsatz entweder mit einem Standard oder mit einer kundenspezifischen Codierung geliefert werden.



Art.- Nr.	Beschreibung
ACC016	VORREIBER MIT DOPPELBART AUS EDELSTAHL 304L (OHNE SCHLÜSSEL)
ACC016_Q	VORREIBER MIT VIERKANTEINSATZ 8MM, AUS EDELSTAHL 304L (MIT SCHLÜSSEL)
ACC016_T	VORREIBER MIT DREIKANTEINSATZ 8MM, AUS EDELSTAHL 304L (MIT SCHLÜSSEL)
ACC016_IG	HYGIENE VORREIBER AUS EDELSTAHL 316L (MIT SCHLÜSSEL)
ACC017_1	HAHNVORREIBER MIT KODIERTEM SCHLÜSSEL EK333
ACC017_1_C	CHROM -VORREIBER MIT KODIERTEM SCHLÜSSEL EK333
ACC018	VORREIBER MIT DOPPELBART AUS ZAMAK
ACC020	„T“ GRIFF AUS POLYAMID GH=18 MIT KODIERTEM SCHLÜSSEL EK333



ACC016



ACC017_1



ACC016_Q



ACC017_1_C



ACC016_T



ACC018



ACC020



ACC016_IG

ZUBEHÖR

REGENSCHUTZDACH

CPN CLN

Dächer aus Edelstahl AISI 304L (Wnr 1.4307) mit Oberfläche Typ Scotch-brite fein satiniert. Sie werden verwendet, je nach Modell und Anwendung, um die Gehäuse vor atmosphärischen Einflüssen zu schützen, oder in Umgebungen, die häufige Reinigung erfordern.

Sie werden im Montagesatz mit der entsprechenden Schablone für die Bohrungen vor Ort geliefert (4 Bohrungen von 8 mm Durchmesser auf der oberen Seite durchgeführt werden müssen) oder auf Anfrage vormontiert.



“STANDARD” REGENSCHUTZDACH

CPN CLN

Es wird verwendet, um die Gehäuse vor atmosphärischen Einflüssen, Dichtungen vor Alterung und die Oberfläche des Gehäuses vor direktem Sonnenlicht zu schützen.

Es hat eine kleine schräge Kante auf allen Seiten, mit einem Vorsprung von 25mm auf der Vorderseite und auf den Seiten, während der Rückseite bündig mit dem Gehäuse ist, um die Wandbefestigung zu ermöglichen. Es kann auf jedem Produkt montiert werden, wo eine entsprechende große Oberfläche ist, um die Befestigung zu ermöglichen.



Art.- Nr.	Beschreibung
TTPN3021	REGENSCHUTZABDECKUNG FÜR CPN/CLN B=300 T=210
TTPN3821	REGENSCHUTZABDECKUNG FÜR CPN/CLN B=380 T=210
TTPN4021	REGENSCHUTZABDECKUNG FÜR CPN/CLN B=400 T=210
TTPN4521	REGENSCHUTZABDECKUNG FÜR CPN/CLN B=450 T=210
TTPN4525	REGENSCHUTZABDECKUNG FÜR CPN/CLN B=450 T=250
TTPN5025	REGENSCHUTZABDECKUNG FÜR CPN/CLN B=500 T=250
TTPN6021	REGENSCHUTZABDECKUNG FÜR CPN/CLN B=600 T=210
TTPN6025	REGENSCHUTZABDECKUNG FÜR CPN/CLN B=600 T=250
TTPN6030	REGENSCHUTZABDECKUNG FÜR CPN/CLN B=600 T=300
TTPN7530	REGENSCHUTZABDECKUNG FÜR CPN/CLN B=750 T=300
TTPN8030	REGENSCHUTZABDECKUNG FÜR CPN/CLN B=800 T=300
TTPN9030	REGENSCHUTZABDECKUNG FÜR CPN/CLN B=900 T=300
TTPN10030	REGENSCHUTZABDECKUNG FÜR CPN B=1000 T=300
TTPN12030	REGENSCHUTZABDECKUNG FÜR CPN B=1200 T=300

“VIP” REGENSCHUTZDACH
CPN CLN

Es wird verwendet, um die Gehäuse vor atmosphärischen Einflüssen, Dichtungen vor Alterung und die Oberfläche des Gehäuses vor direktem Sonnenlicht zu schützen. Es vorsteht von 35mm auf der Vorderseite und 10 mm auf den Seiten, während der Rückseite bündig mit dem Gehäuse ist, um die Wandbefestigung zu ermöglichen.

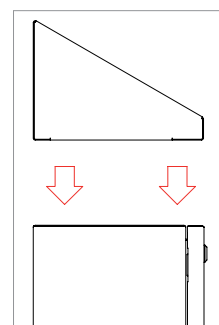
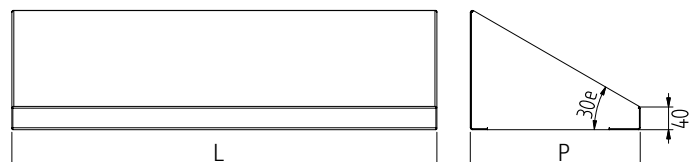
Sie werden im Montagesatz mit der entsprechenden Schablone für die Bohrungen vor Ort geliefert oder auf Wunsch vormontiert.

Art.- Nr.	Beschreibung
TTPN3021V	REGENSCHUTZABDECKUNG FÜR CPN/CLN B=300 T=210
TTPN3821V	REGENSCHUTZABDECKUNG FÜR CPN/CLN B=380 T=210
TTPN4021V	REGENSCHUTZABDECKUNG FÜR CPN/CLN B=400 T=210
TTPN4521V	REGENSCHUTZABDECKUNG FÜR CPN/CLN B=450 T=210
TTPN4525V	REGENSCHUTZABDECKUNG FÜR CPN/CLN B=450 T=250
TTPN5025V	REGENSCHUTZABDECKUNG FÜR CPN/CLN B=500 T=250
TTPN6021V	REGENSCHUTZABDECKUNG FÜR CPN/CLN B=600 T=210
TTPN6025V	REGENSCHUTZABDECKUNG FÜR CPN/CLN B=600 T=250
TTPN6030V	REGENSCHUTZABDECKUNG FÜR CPN/CLN B=600 T=300
TTPN7530V	REGENSCHUTZABDECKUNG FÜR CPN/CLN B=750 T=300
TTPN8030V	REGENSCHUTZABDECKUNG FÜR CPN/CLN B=800 T=300
TTPN9030V	REGENSCHUTZABDECKUNG FÜR CPN/CLN B=900 T=300
TTPN10030V	REGENSCHUTZABDECKUNG FÜR CPN B=1000 T=300
TTPN12030V	REGENSCHUTZABDECKUNG FÜR CPN B=1200 T=300


“HYGIENE” REGENSCHUTZDACH
CPN CLN

Sie werden verwendet, um die Gehäuse zu schützen, die zu häufigem Waschen ausgesetzt sind. Auf diese Weise werden die Dichtungen vor Alterung geschützt, und verringert die Möglichkeit, daß Schmutzbildung besteht. Die Neigung des Daches, bei 30 ° nach vorne, verhindert es die Unterstützung von Objekten.

Art.- Nr.	Beschreibung
TTPN3021H	REGENSCHUTZABDECKUNG FÜR CPN/CLN B=300 T=210
TTPN3821H	REGENSCHUTZABDECKUNG FÜR CPN/CLN B=380 T=210
TTPN4021H	REGENSCHUTZABDECKUNG FÜR CPN/CLN B=400 T=210
TTPN4521H	REGENSCHUTZABDECKUNG FÜR CPN/CLN B=450 T=210
TTPN4525H	REGENSCHUTZABDECKUNG FÜR CPN/CLN B=450 T=250
TTPN5025H	REGENSCHUTZABDECKUNG FÜR CPN/CLN B=500 T=250
TTPN6021H	REGENSCHUTZABDECKUNG FÜR CPN/CLN B=600 T=210
TTPN6025H	REGENSCHUTZABDECKUNG FÜR CPN/CLN B=600 T=250
TTPN6030H	REGENSCHUTZABDECKUNG FÜR CPN/CLN B=600 T=300
TTPN7530H	REGENSCHUTZABDECKUNG FÜR CPN/CLN B=750 T=300
TTPN8030H	REGENSCHUTZABDECKUNG FÜR CPN/CLN B=800 T=300
TTPN9030H	REGENSCHUTZABDECKUNG FÜR CPN/CLN B=900 T=300
TTPN10030H	REGENSCHUTZABDECKUNG FÜR CPN B=1000 T=300
TTPN12030H	REGENSCHUTZABDECKUNG FÜR CPN B=1200 T=300



ZUBEHÖR

WASSERDICHTEFLANSCH FÜR GEHÄUSE

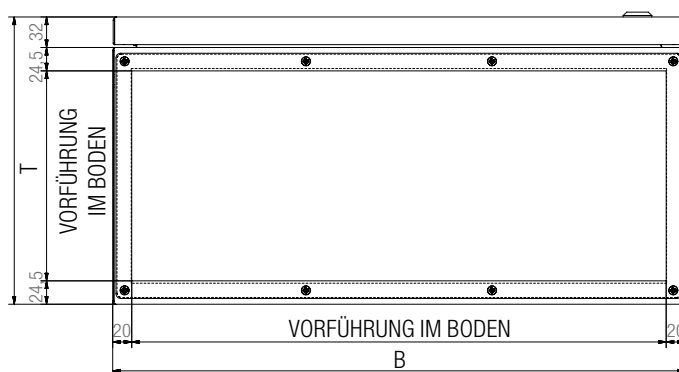
CPN CLN

Die Flansche sind im unteren Teil des Gehäuses positioniert, sie können auf jeder Seite und mit einer beliebigen Größe kompatibel zu der Geometrie des Gehäuse angewandt werden.

Sie werden mit der Dichtung und Schrauben zur Befestigung geliefert.

Sie besetzen die meisten möglich Bereich, ohne den Schutzart und die Robustheit zu beeinträchtigen; sie müssen zusammen mit dem Gehäuse bestellt werden, da die Ausschnitten und die blinden Gewindebohrungen für die Montage auf dem Gehäuse im Werk hergestellt werden..

Art.- Nr.	Beschreibung
ACPN054_3021	FLANSCH FÜR GEHÄUSE CPN/CLN B=300 T=210
ACPN054_3821	FLANSCH FÜR GEHÄUSE CPN/CLN B=380 T=210
ACPN054_4021	FLANSCH FÜR GEHÄUSE CPN/CLN B=400 T=210
ACPN054_4521	FLANSCH FÜR GEHÄUSE CPN/CLN B=450 T=210
ACPN054_4525	FLANSCH FÜR GEHÄUSE CPN/CLN B=450 T=250
ACPN054_5025	FLANSCH FÜR GEHÄUSE CPN/CLN B=500 T=250
ACPN054_6021	FLANSCH FÜR GEHÄUSE CPN/CLN B=600 T=210
ACPN054_6025	FLANSCH FÜR GEHÄUSE CPN/CLN B=600 T=250
ACPN054_6030	FLANSCH FÜR GEHÄUSE CPN/CLN B=600 T=300
ACPN054_7530	FLANSCH FÜR GEHÄUSE CPN/CLN B=750 T=300
ACPN054_8030	FLANSCH FÜR GEHÄUSE CPN/CLN B=800 T=300
ACPN054_9030	FLANSCH FÜR GEHÄUSE CPN/CLN B=900 T=300
ACPN054_10030	FLANSCH FÜR GEHÄUSE CPN/CLN B=1000 T=300
ACPN054_12030	FLANSCH FÜR GEHÄUSE CPN/CLN B=1200 T=300



VERRIEGELUNGSSYSTEM FÜR GEÖFFNETE TÜR

CPN CLN

Vorrichtung, die die Tür der Gehäusen in der offenen Position sperrt und daß, ein zufällige Schließen vermeidet. Sie kann als Bausatz oder schon vormontiert geliefert werden.

Für den Einbau vor Ort könnten Bohrungen erforderlich werden oder die Anbringung elektrogeschweißter Stiftschrauben.



Art.- Nr.	Beschreibung
ACC048_CP	TÜRFESTSTELLER SET FÜR GEHÄUSE CPN/CLN

GASFEDERNSATZ

CPN CLN

Gasfedernsatz mit Verschraubung und Zubehör für die Montage mit verschiedenen Stärke und Abmessungen.

Sie können in den Gehäuse der Serie CPN und in einigen Modellen der Gehäuse der Serie CLN und für Sonderausführungen montiert werden.

Wir empfehlen die Montage im Werk durchzuführen und immer unsere technische Abteilung über die Art der Nutzung und der Anwendung zu informieren.

Art.- Nr.	Beschreibung
ACC070_100_C_CPN	SET KURZE GASFEDERPAAR F=je 100 N MIT ZUBEHÖR UND MONTAGE
ACC070_200_C_CPN	SET KURZE GASFEDERPAAR F=je 200 N MIT ZUBEHÖR UND MONTAGE
ACC070_300_C_CPN	SET KURZE GASFEDERPAAR F=je 300 N MIT ZUBEHÖR UND MONTAGE
ACC070_400_C_CPN	SET KURZE GASFEDERPAAR F=je 400 N MIT ZUBEHÖR UND MONTAGE



Art.- Nr.	Beschreibung
ACC070_200_L_CPN	SET LANGE GASFEDERPAAR F=je 200 N MIT ZUBEHÖR UND MONTAGE
ACC070_300_L_CPN	SET LANGE GASFEDERPAAR F=je 300 N MIT ZUBEHÖR UND MONTAGE
ACC070_400_L_CPN	SET LANGE GASFEDERPAAR F=je 400 N MIT ZUBEHÖR UND MONTAGE
ACC070_600_L_CPN	SET GASFEDERPAAR KURZ F=je 600 N MIT ZUBEHÖR UND MONTAGE

BÜGELPAAR ZUR ABSTÜTZUNG DER DIN-STANGE

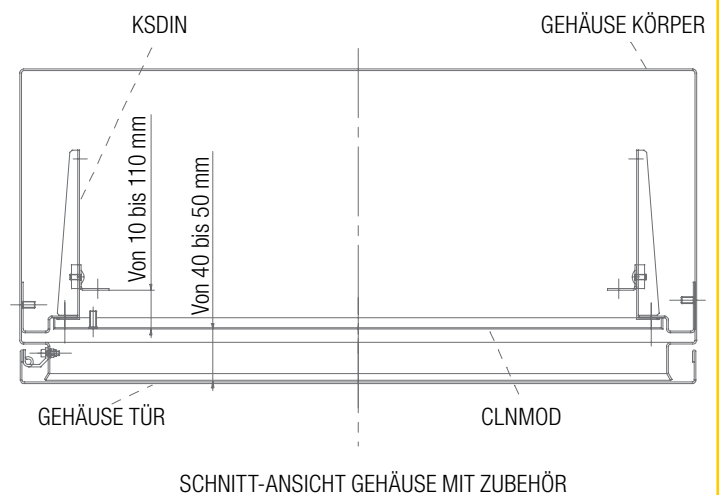
CPN CLN

Die Bügel sind in der Tiefe verstellbar, für die Befestigung der Modulschaltern, und sind aus Edelstahl AISI 304L (Wnr 1.4307).

Wir empfehlen, ein Bügelpaar für jede Reihe von geschlitzten Rahmen Kit für modulare Schalter zu verwenden.

Sie werden in Montagesatz geliefert.

Art.- Nr.	Beschreibung
KSDIN	BÜGELPAAR ZUR ABSTÜTZUNG DER DIN-STANGE MIT ZUBEHÖR FÜR DIE VERSTELLUNG IN DER TIEFE UND EDELSTAHLSCHRAUBEN



ZUBEHÖR

INNENKONFIGURATIONSATZ FÜR GEHÄUSE FÜR MODULARSCHALTERPANELEE

CPN CLN

Satz für die Konfiguration der Gehäusen der Serie CPN und CLN, um die Modulschalter Batterie zu enthalten.

Alle die Bauteilen sind aus Edelstahl AISI 304L (Wnr 1.4307) mit Oberfläche Typ Scotch-brite fein satiniert.

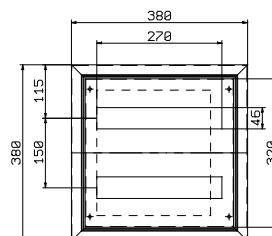
Die Montage ist für 9 Gehäuse Großen vorgesehen und die Kapazität geht von 30 bis 266 Modulen.

Der Rahmen ist für die Befestigung des Artikels KSDIN vorbereitet (Bügelpaar zur Abstützung der DIN-Stange in der Tiefe verschiebbar), die separat in derselben Anzahl der Reihenmenge bestellt werden, die Sie verwendet werden sollen.

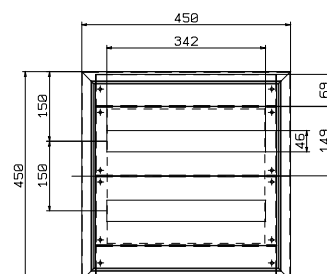
Die gelochten oder die blinden Paneele (auf Anfrage) an den Rahmen geschraubt werden.

Sie kann im Montagesatz oder vormontiert (auf Anfrage) geliefert werden.

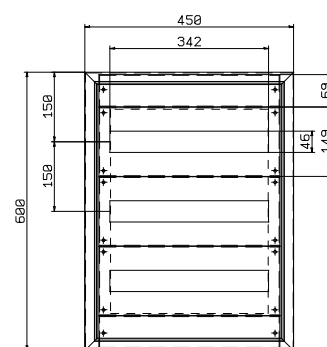
Immer in der Bestellung angeben, ob das Gehäuse für den Modulschalter vorbereitet werden muss.



CLNMOD3838
30 SCHALTERN

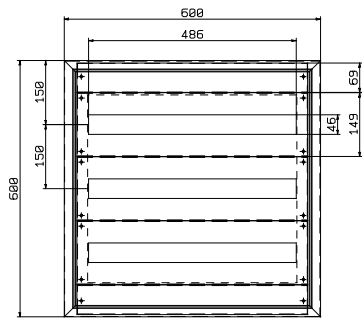


CLNMOD4545
38 SCHALTERN

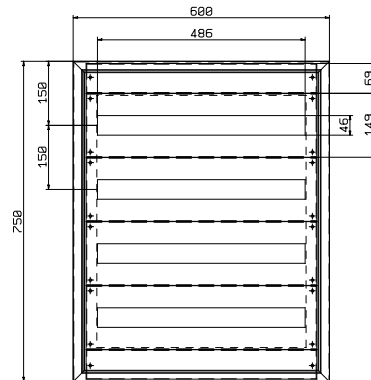


CLNMOD4560
57 SCHALTERN

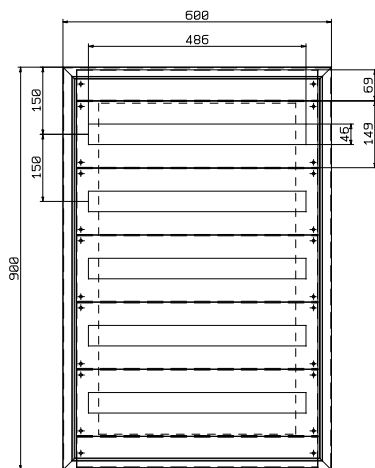
Art.- Nr.	Beschreibung
CLNMOD3838	MODULARSCHARTER KONFIGURATION FÜR CPN/CLN B=380 H=380
CLNMOD4545	MODULARSCHARTER KONFIGURATION FÜR CPN/CLN B=450 H=450
CLNMOD4560	MODULARSCHARTER KONFIGURATION FÜR CPN/CLN B=450 H=600
CLNMOD6060	MODULARSCHARTER KONFIGURATION FÜR CPN/CLN B=600 H=600
CLNMOD6075	MODULARSCHARTER KONFIGURATION FÜR CPN/CLN B=600 H=750
CLNMOD6090	MODULARSCHARTER KONFIGURATION FÜR CPN/CLN B=600 H=900
CLNMOD60120	MODULARSCHARTER KONFIGURATION FÜR CPN/CLN B=600 H=1200
CLNMOD75100	MODULARSCHARTER KONFIGURATION FÜR CPN/CLN B=750 H=1000
CLNMOD80120	MODULARSCHARTER KONFIGURATION FÜR CPN/CLN B=800 H=1200



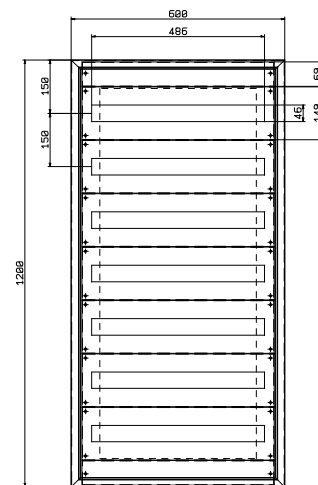
CLNMOD6060
81 SCHALTERN



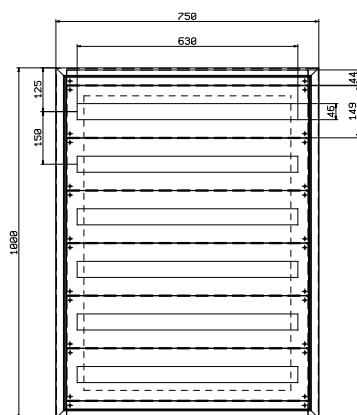
CLNMOD6075
108 SCHALTERN



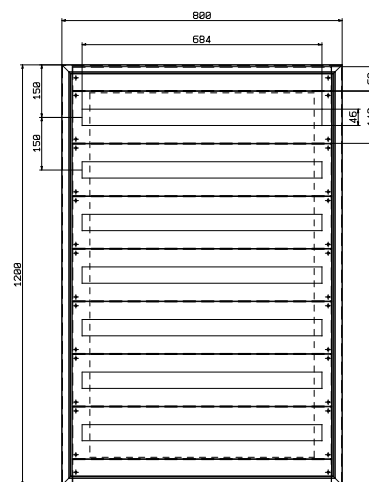
CLNMOD6090
135 SCHALTERN



CLNMOD60120
189 SCHALTERN



CLNMOD75100
210 SCHALTERN



CLNMOD80120
266 SCHALTERN

ZUBEHÖR

LABYRINTH-FILTERSYSTEME MIT KAPPE AUS EDELSTAHL UND ENTSPRECHENDEN BELÜFTUNGSSYSTEMEN

CPN CLN

Die Filtersysteme sind vollständig aus Edelstahl AISI 304L (Wnr 1.4307) mit Labyrinth-Spritzschutzsystem ausgestattet.

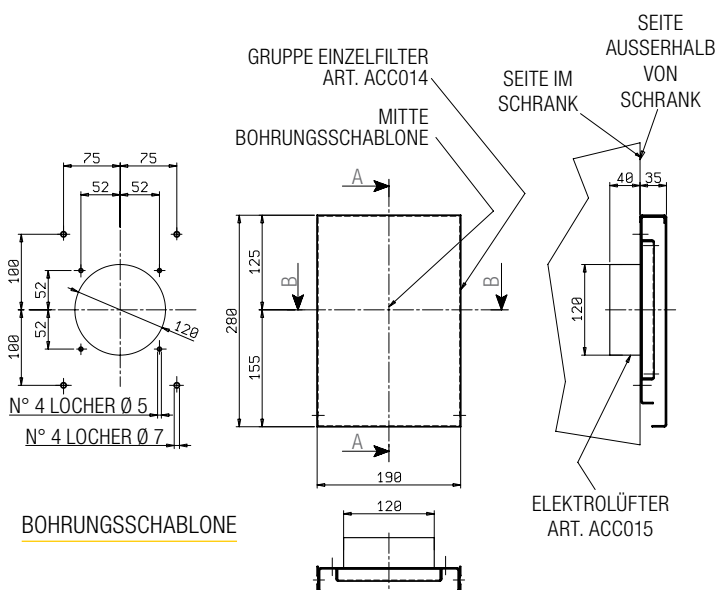
Sie werden gänzlich außen an der Struktur montiert, wodurch der Austausch des Filtertuchs vereinfacht wird, ohne dass auf das Innere des Schrankes zugegriffen werden muss.

Alle sind für die Kombination mit den MPGAMMA-Belüftungssystemen vorgesehen (die Lüfter müssen im Inneren des Schrankes montiert werden), und sie werden im Bausatz mit Bohrungsschablone bereitgestellt. Auf Anfrage können die Bohrungen auf dem Rahmenbau auch im Werk ausgeführt werden.

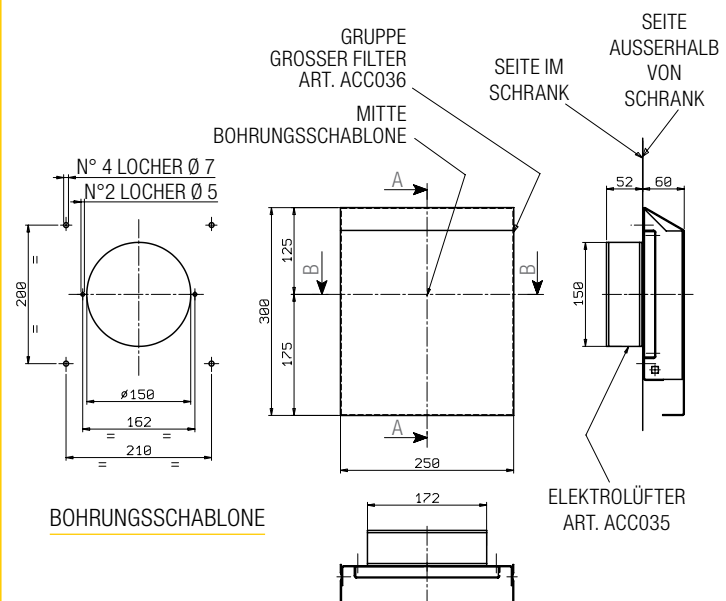


Art.- Nr.	Beschreibung	Zu verbinden mit
ACC014	EINZELLABYRINTH-FILTERGRUPPE AUS EDELSTAHL B=190 H=280 T=40	ACC015
ACC036	GROSSE LABYRINTH-FILTERGRUPPE AUS EDELSTAHL B=250 H=300 T=60	ACC035

ART. - NR. ACC014

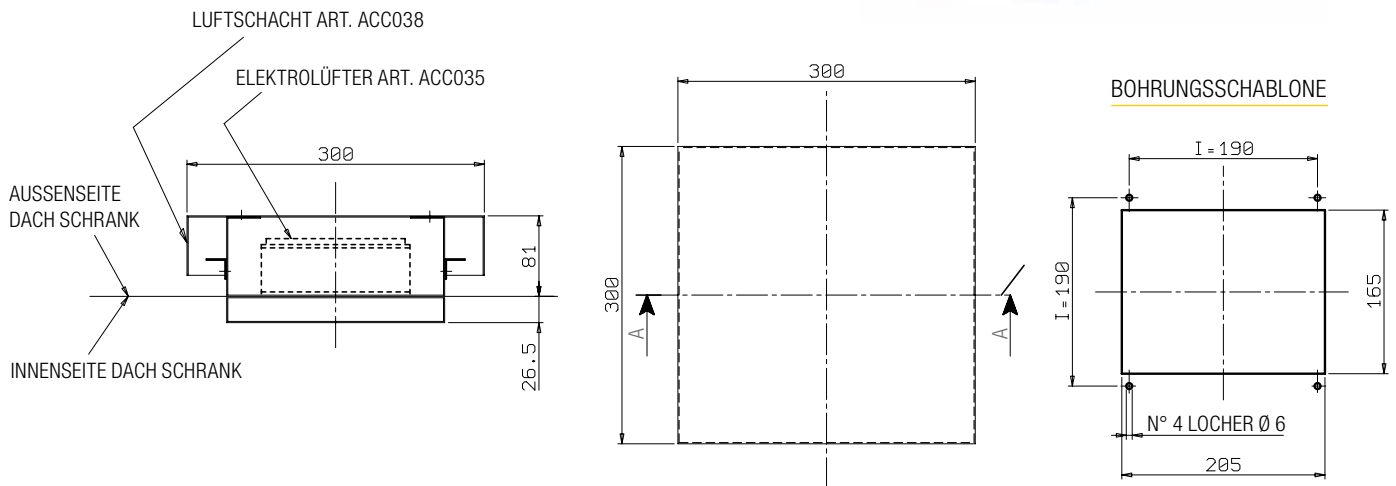


ART. - NR. ACC036



Art.- Nr.	Beschreibung	Zu verbinden mit
ACC038	LABYRINTH-LUFTSCHACHT AUS EDELSTAHL B=300 H=300 T=80	ACC035

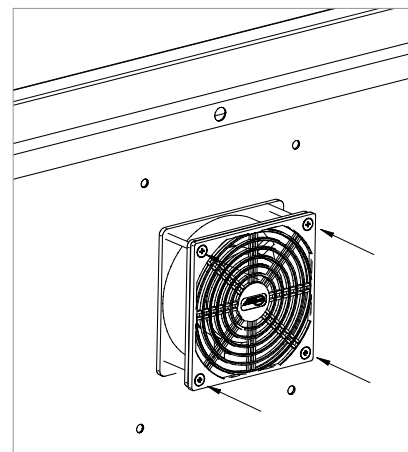
ART. - NR. ACC038



Art.- Nr.	Beschreibung	Zu verbinden mit
ACC015	AXIALER ELETROLÜFTER 230V 50/60 HZ ABM. 120x120 MIT INNENSCHUTZGITTER NENNLUFTDURCHSATZ 156 M3/H BEI 50 HZ (LEISTUNG 75%)	ACC014
ACC015_120VAC	AXIALER ELETROLÜFTER 120V AC 50/60 HZ ABM. 120x120 MIT INNENSCHUTZGITTER NENNLUFTDURCHSATZ 156 M3/H BEI 50 HZ (LEISTUNG 75%)	ACC014
ACC015_24V DC	AXIALER ELETROLÜFTER 24V DC 50/60 HZ ABM. 120x120 MIT INNENSCHUTZGITTER NENNLUFTDURCHSATZ 156 M3/H (LEISTUNG 75%)	ACC014
ACC035	AXIALER ELETROLÜFTER 230V 50/60 HZ DURCHM. 150 MIT INNENSCHUTZGITTER NENNLUFTDURCHSATZ 324 M3/H BEI 50 HZ (LEISTUNG 75%)	ACC036
ACC035_120VAC	AXIALER ELETROLÜFTER 120V AC 50/60 HZ DURCHM. 150 MIT INNENSCHUTZGITTER NENNLUFTDURCHSATZ 324 M3/H BEI 50 HZ (LEISTUNG 75%)	ACC036
ACC035_24V DC	AXIALER ELETROLÜFTER 24V DC 50/60 HZ DURCHM. 150 MIT INNENSCHUTZGITTER NENNLUFTDURCHSATZ 324 M3/H (LEISTUNG 75%)	ACC036



ART. - NR. ACC015-ACC035



ZUBEHÖR



TIPPS FÜR DIE ANWENDUNG

Aus Sicht der Prädisposition im Werk ist die Bohrung auf der Tür entschieden steuerbarer (weniger Kosten und kürzere Lieferzeit) im Vergleich zur Bohrung auf den Seiten.

Ein vollständiges Wärmetauschsystem besteht in der Regel aus 2 Filtergruppen, oder einer Filtergruppe und einem Luftschacht und ggf. aus einem Lüfter.

Ein Filter muss im unteren Teil montiert werden, der anderen im oberen Teil (vorzugsweise auf den Gegenpodien des Schrank).

Der Lüfter sollte auf dem unten positionierten Filter montiert werden, damit die Luft eintreten kann. Den Schrank dann in leichten Überdruck versetzen, um den Wärmetausch dank der Erwärmung der Luft zu begünstigen, die somit aufsteigt und durch den oben positionierten Filter entweicht (oder aus dem Schacht).

Manchmal erzielt diese Anwendung keine guten Ergebnisse aufgrund der Möglichkeit, dass sich Wärmesäcke bilden, die der Geometrie und der Disposition

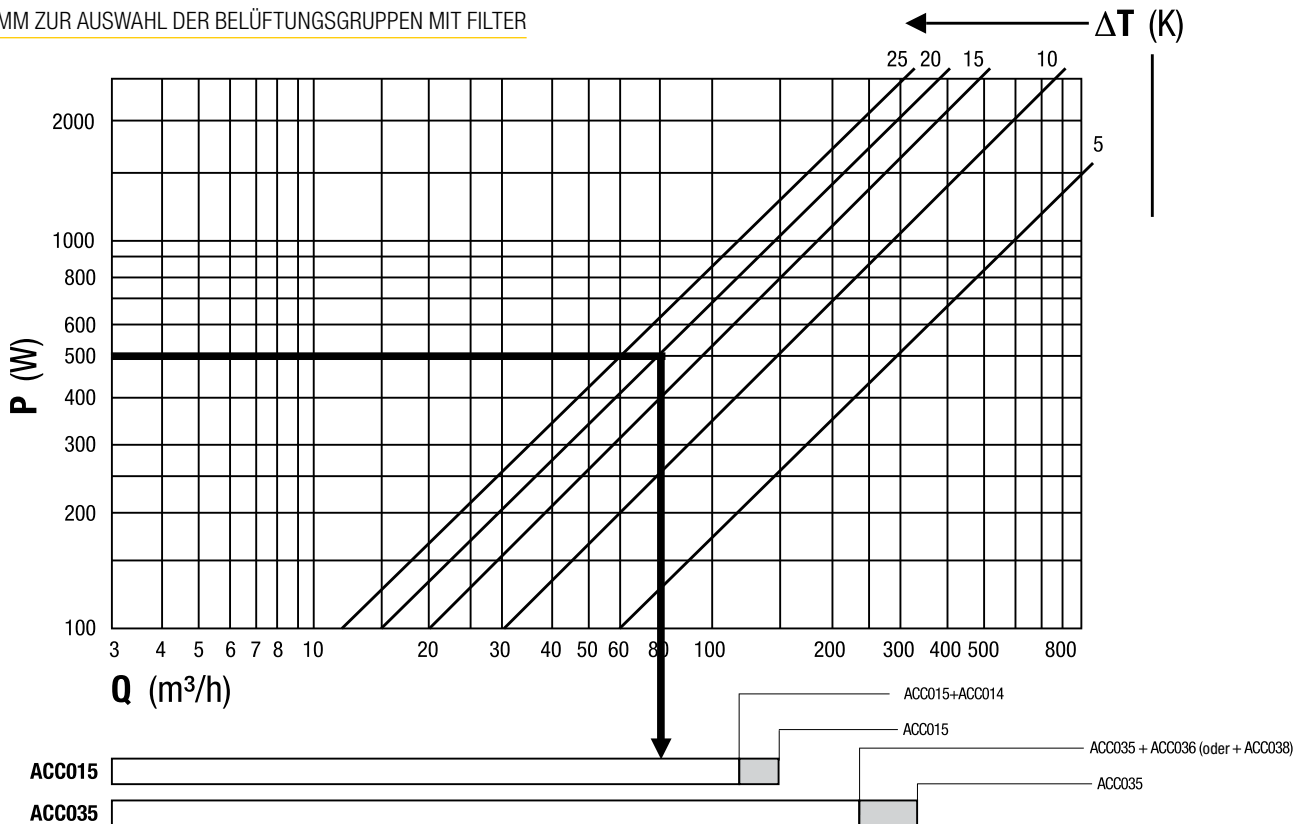
der Vorrichtungen auf der Grundplatte zuzuschreiben sind. In diesem Fall muss die Zahl der Filter und Lüfter erhöht werden, oder ein Klimaanlage system unter der reichlichen Auswahl von MPGAMMA ausgewählt werden.

Wenn die Vorrichtungen, die sich vorwiegend erwärmen, im oberen Teil des Schrank positioniert sind, sollte ein Lüfter auf dem Filter oben (oder auf dem Schacht) hinzugefügt werden, der so eingestellt ist, um die warme Luft abzusondern.

Zur Umkehrung des Luftstroms eines Lüfters muss er einfach symmetrisch gedreht werden. Die mit den Edelstahl-Filtern von MPGAMMA zu kombinierenden Belüftungssysteme sind mit unterschiedlichen Spannungen und Kapazitäten verfügbar. Zusätzliche Bohrungen sind neben jenen für die Filter nicht notwendig.

Die Filter-Lüfter-Kombination (mit Filterelement in gutem Reinigungszustand) reduziert den Luftdurchsatz durchschnittlich um 25-30%.

DIAGRAMM ZUR AUSWAHL DER BELÜFTUNGSGRUPPEN MIT FILTER



Die Durchsätze in der Abbildung beziehen sich auf Standardfilter.

Q = Luftdurchsatz
P = Verlustleistung im Schrank
 ΔT = Temperaturdifferenz

Beispiel:
 Verlustleistung 500 W
 Temperaturdifferenz 20 K
 Erforderlicher Luftdurchsatz 80 m³/h
Ausgewählte Einheit ACC015 + ACC014

EXTERNE SCHUTZGEHÄUSE AUS EDELSTAHL FÜR BELÜFTUNGS-/ FILTERSYSTEME AUS KUNSTSTOFF

CPN CLN

Schutzvorrichtungen aus Edelstahl AISI 304L (Wnr 1.4307) ermöglichen die Erhöhung des Schutzgrades bei den Belüftungs- und Filtersystemen aus Kunststoff der Serie FAN___MPX und FIL___MPX.

Sie sind entwickelt, um direkten und starken Wasserstrahlen sowie flüssigen Reinigungsmitteln zu widerstehen, die üblicherweise für die Sterilisierung von Lebensmittel- und Pharmaanlagen verwendet werden.

Für die Montage reichen einige Löcher, die auf dem Rahmenbau an den Seiten der Spalten für die Filter-/Belüftungssysteme auszuführen sind.



Art.- Nr.	Beschreibung
HPS115	KAPPE AUS EDELSTAHL FÜR FILTER/LÜFTER ABMESSUNGEN 115x115
HPS150	KAPPE AUS EDELSTAHL FÜR FILTER/LÜFTER ABMESSUNGEN 150x150
HPS250	KAPPE AUS EDELSTAHL FÜR FILTER/LÜFTER ABMESSUNGEN 250x250
HPS325	KAPPE AUS EDELSTAHL FÜR FILTER/LÜFTER ABMESSUNGEN 325x325

LEITFÄHIGE DICHTUNGEN

CPN CLN

Angezeigt für den Bau von Spezialgehäusen und -schränken, bei denen die Wirkung elektromagnetischer Welle abgeschwächt werden muss.

Sie sind sowohl in der Ausführung „Gewebe“ erhältlich, die an einer geraden Kante des Blechs installiert wird, als auch in Haftausführung.



Art.- Nr.	Beschreibung
ACC027_1	DICHTUNG AUS EMC MIT SATMET-GEWEBE VERKLEIDET (EURO/METER GEWEBE)
ACC027_2	HAFTDICHTUNG 10x4 MIT SATMET-GEWEBE VERKLEIDER (EURO/METER)

SCHALTPLANTASCHE

CPN CLN

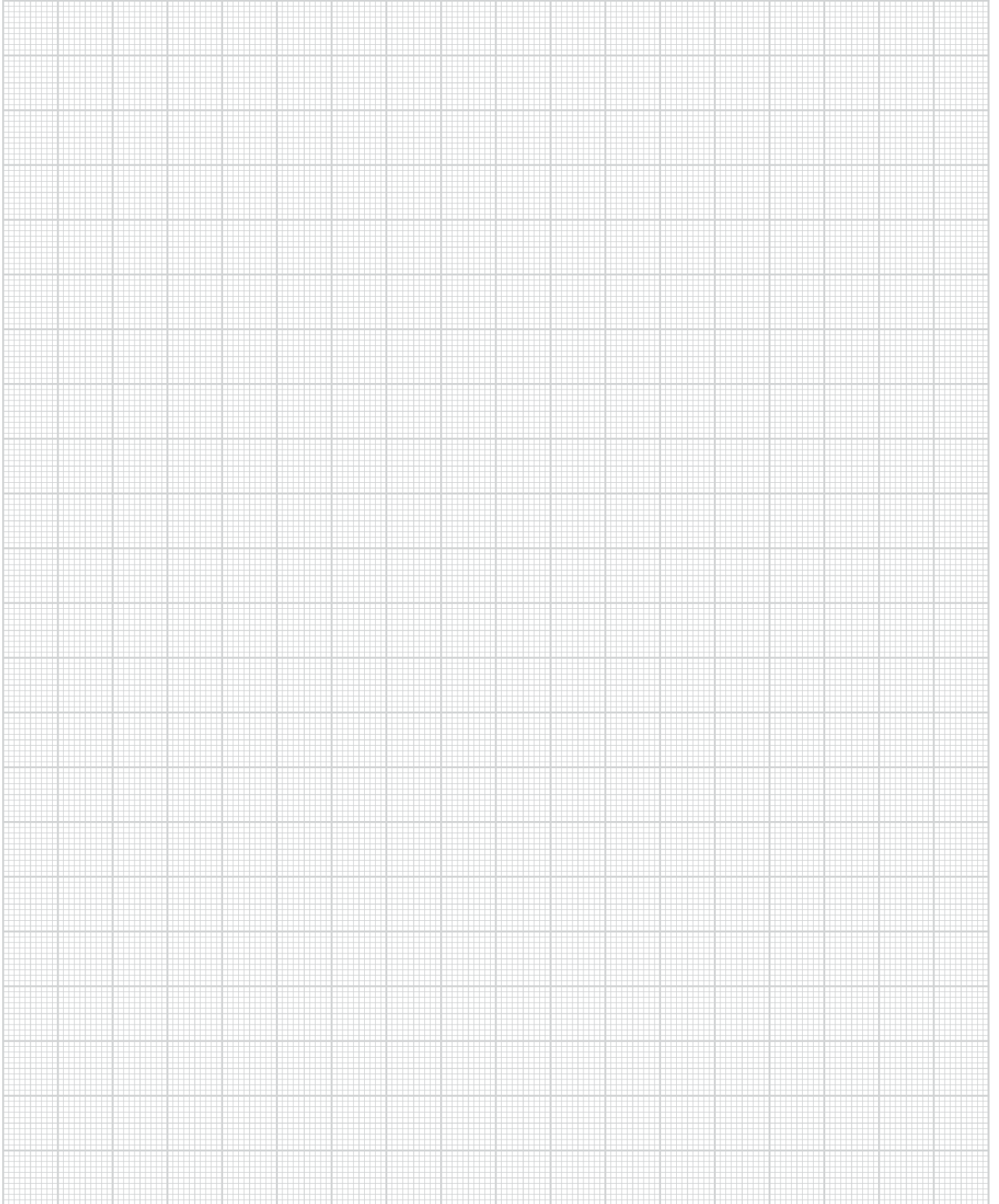
Aus selbsthaftendem, orangefarbenem Kunststoff für Pläne im Format A4.

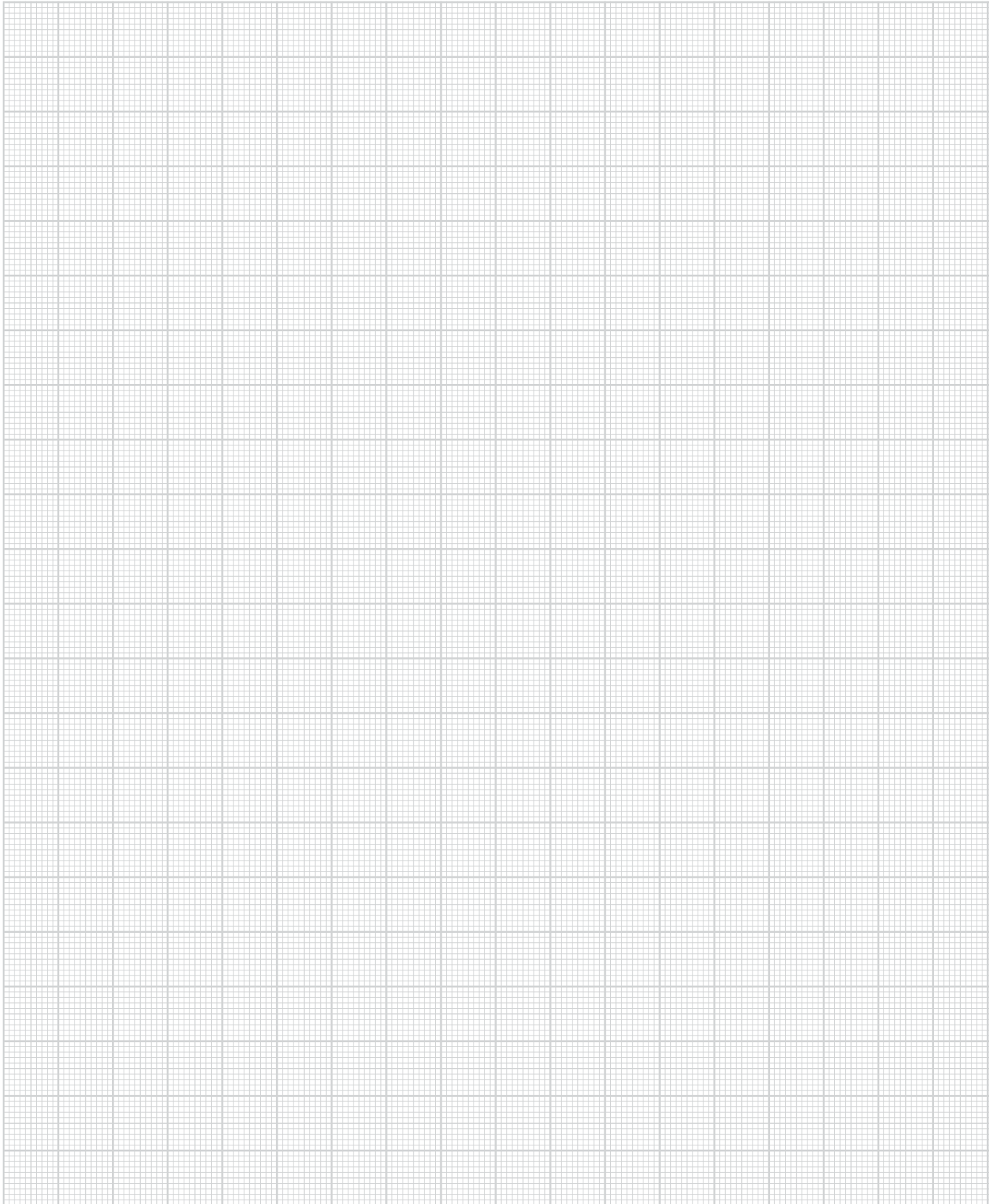


Art.- Nr.	Beschreibung
ACC028	SCHALTPLANTASCHE GROSSE (260x240x30)



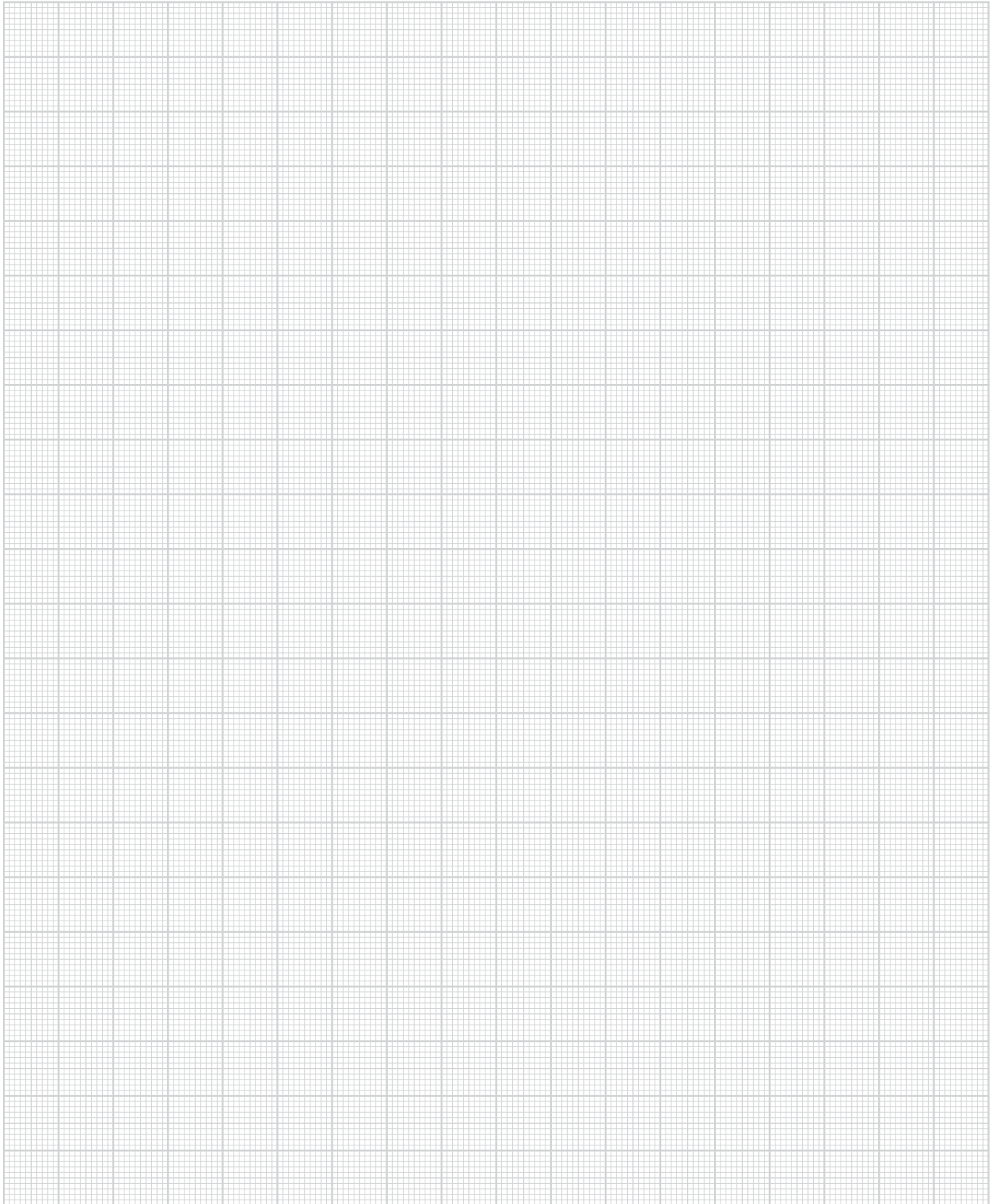
▶ HINWEISE







▶ HINWEISE



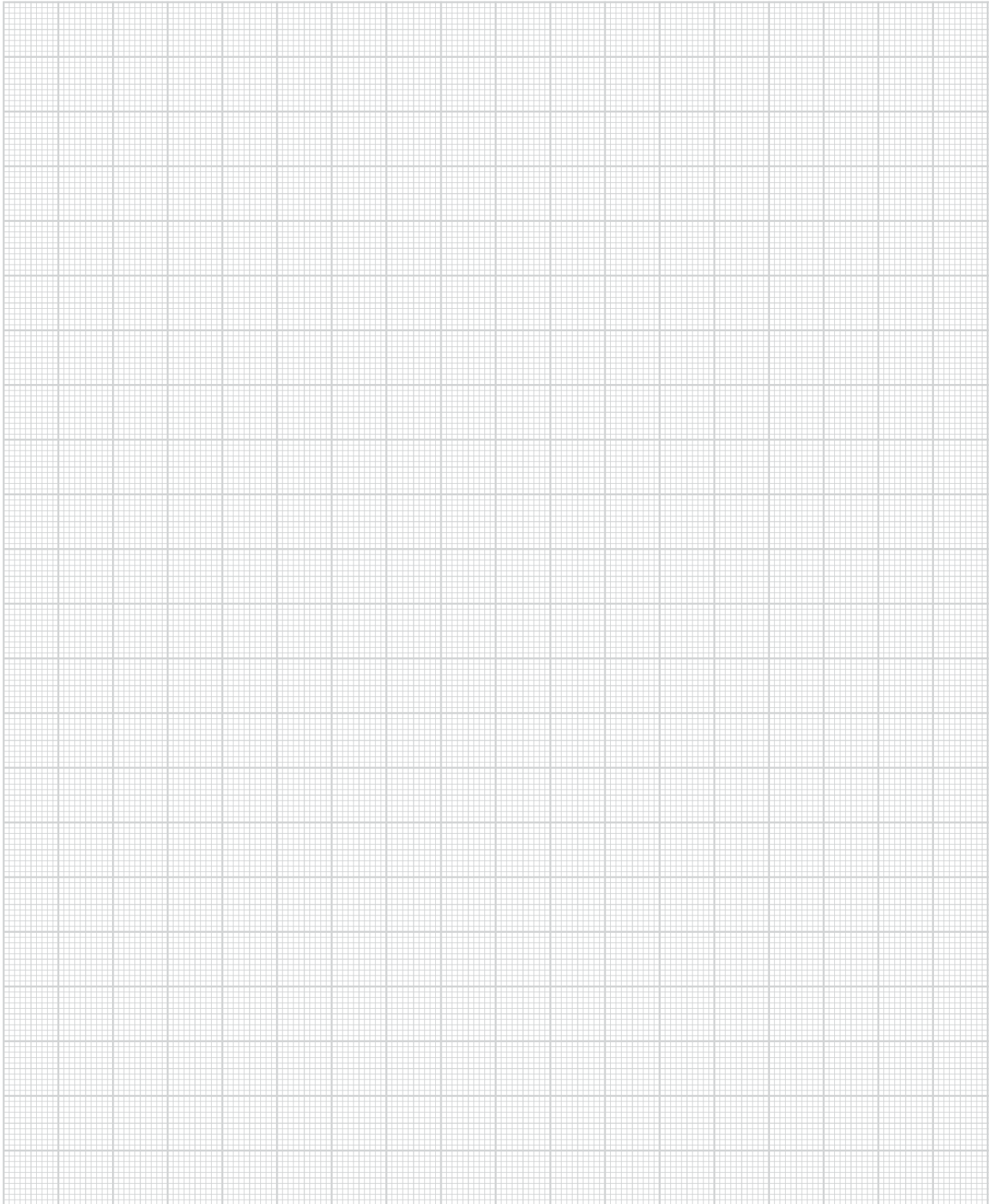


TABELLE ENTSPRECHUNGEN ZUBEHÖR/PRODUKTE

	CPN CLN	WANDBEFESTIGUNGSSATZ SCHUTZART IP66 FÜR GEHÄUSE	P 12
	SDN SPN	WANDBEFESTIGUNGSSATZ SCHUTZART IP66 FÜR KLEMMKÄSTEN	P 13
	SDN SPN	MONTAGEPLATTE	P 13
	CPN	TRANSPARENTE SCHÜTZTÜR AUS LEXAN	P 14
	CPN CLN	INNENTÜRSATZ	P 16
	CPN CLN	SCHLÖSSER UND SCHLÜSSEL	P 17
	CPN CLN	“STANDARD” REGENSCHUTZDACH	P 18
	CPN CLN	“VIP” REGENSCHUTZDACH	P 19
	CPN CLN	“HYGIENE” REGENSCHUTZDACH	P 19
	CPN CLN	WASSERDICHTEFLANSCH FÜR GEHÄUSE	P 20
	CPN CLN	VERRIEGELUNGSSYSTEM FÜR GEÖFFNETE TÜR	P 20
	CPN CLN	GASFEDERNSATZ	P 21
	CPN CLN	BÜGELPAAR ZUR ABSTÜTZUNG DER DIN-STANGE	P 21
	CPN CLN	INNENKONFIGURATIONSSATZ FÜR GEHÄUSE FÜR MODULARSCHALTERPANELEE	P 22
	CPN CLN	LABYRINTH - FILTERSYSTEME MIT KAPPE AUS EDELSTAHL UND ENTSPRECHENDEN BELÜFTUNGSSYSTEMEN	P 24
	CPN CLN	EXTERNE SCHUTZGEHÄUSE AUS EDELSTAHL FÜR BELÜFTUNGS-/ FILTERSYSTEME AUS KUNSTSTOFF	P 27
	CPN CLN	LEITFÄHIGE DICHTUNGEN	P 27
	CPN CLN	SCHALTPLANTASCHE	P 27

TABELLE
ENTSPRECHUNGEN
ZUBEHÖR
PRODUKTE



MPGAMMA

STEEL FACTOR

MPGAMMA S.r.l.
Via Cisa Ligure, 43/A
42041 Brescello (RE) - Italien
T. +39 0522686079
F. +39 0522962185

info@mpgamma.com

www.mpgamma.com