



MPGAMMA

STEEL FACTOR



DE

**KOMPAKTE
SCHRÄNKE
BEDIENPULTE**

www.mpgamma.com

DYNAMISM
PROFESSIONALITY
STRATEGY
INNOVATION



MPGAMMA



STEEL FACTOR

MPGAMMA, mit bewährter industrieller Tradition, ist sowohl in Italien als auch in ganz Europa einer der bedeutendsten Hersteller von Gehäusen aus Edelstahl.

Tiefe Kenntnis und **ständige Weiterbildung**: Faktoren, die uns immer gegenwärtig sind und tief erlebt werden, um unseren Einsatz zu gewährleisten und zu steigern, um über die Grenzen hinaus zu schauen.

Die **ständige Forschung** und **Ausrichtung** auf neue Produktionstechnologien kommen bei der Erstellung eines jeden einzelnen Produkts zum Tragen.

Das perfekte Zusammenwirken von Investitionen, Technologie und Erfahrung ist die Grundlage für Produkte von Qualität.

Die Qualitätszertifizierungen sind grundlegend, um unserer Kundschaft ein Höchstmaß an Sicherheit gewährleisten zu können.

Investitionen, die **Zertifizierung unseres Betriebs** und **unserer Produkte** sind die Visitenkarte eines gut strukturierten, soliden Unternehmens.

Alle unsere Produktions- und Logistikverfahren haben eine einzige Zielsetzung: **die Ausgewogenheit**.



QUALITÄT DES SERVICE

- Individuelle Gestaltung des Produkts, Bohrungen und Vor-Bearbeitungen.
- Sonderausführungen nach Zeichnung.
- Ein Höchstmaß an Flexibilität.
- Kurze Lieferzeiten.
- Großer Vorrat am Lager.
- Direktvertrieb in Italien und im gesamten europäischen Ausland.
- Fähigkeit, allen Bedürfnissen des Kunden nachkommen zu können.



QUALITÄT DES PRODUKTS

- Edelstahl AISI 304L DIN 1.4307 EN X 2 CrNi 18-09
AISI 316L DIN 1.4404 EN X 2 CrNiMo 17-12-2.
- WIG-, MIG- und CMT-Schweißverfahren von hoher Präzision
- Qualifiziertes Schweißverfahren gemäß der Norm 15614-1:2012 WPQR (Welding Procedure Qualification Record).
- Zubehör ganz aus Edelstahl.
- Oberflächenschutz und sichere Verpackung.
- Konform mit den jüngsten Hygienerichtlinien der Lebensmittelindustrie.



QUALITÄT DER ORGANISATION

- Die Produktion erfolgt gemäß den internationalen Normen DIN EN ISO 9001.
- Verwaltung der Qualitätsverfahren in ihrer Gesamtheit.
- Qualifikation des Personals.
- Breites und flexibles Produktionsprogramm.
- Voll automatisierte Konstruktionsanlagen.
- Hochmoderne Produktionstechnologien.
- Qualifizierte Schweißer gemäß den Normen DIN EN ISO 14732:2013 und DIN EN ISO 9606-1:2013.



INDEX

PRODUKTE

4 | **KOMPAKTE EINTEILIGE
STEEL-SCHRÄNKE BLINDTÜR**
SERIE SCS

10 | **KOMPAKTE EINTEILIGE
STEEL-SCHRÄNKE
TRANSPARENT TÜR**
SERIE SLS

14 | **BEDIENPULTE**
SERIE LC - LD - LE

ZUBEHÖR

18 | **HEBE-
SOCKEL**

19 | **FLANSCH BAJONETT-KABELEINGANG...**
BAUSATZ PIROUETTENRÄDER

20 | **BAUSATZ
HEBE-FÜSSE**

21 | **KABELHALTERRÄUME
H=200 AUF DACH**

22 | **BAUSATZ INNERE
SCHWENKGEGENTÜR**

BAUSATZ ÖFFNUNGSPRIORITÄT

23 | **BAUSATZ PC-REGAL
FÜR SCHRANKTÜR INNEN**

VORRICHTUNG FÜR BLOCKIERUNG
GEÖFFNETE TÜR

24 | **SUPRAPORTE AUS
TRANSPARENTEM LEXAN**

26 | **HALTEBÜGEL
DECKENBELEUCHTUNG**

AUFNAHMEBÜGEL KABEL
BEI EINGANG VON UNTEREM
FLANSCH

27 | **HALTEBÜGEL KABELHALTERRINNE
AUF TÜR**

HALTEBÜGEL SCHWERE ELEMENTE
UNTERER BEREICH

28 | **GRUNDPLATTE ERSATZTEIL**
SICHERHEITSAUSBAUSATZ GRUNDPLATTE
VORDEREINSCHUB SCHRÄNKE

29 | **STREBEPAAAR RACK 19" B=600**

VERSCHLUSSPLATTE RACK 19"

PAAR TELESKOPFÜHRUNGEN

30 | **GRIFFE UND
SCHLÜSSEL**

32 | **SCHALTPLANTASCHE**

LEITFÄHIGE DICHTUNGEN

33 | **LABYRINTH-FILTERSYSTEME MIT KAPPE
AUS EDELSTAHL UND ENTSPRECHENDEN
BELÜFTUNGSSYSTEMEN**

36 | **EXTERNE EDELSTAHL-SCHUTZKAPPEN
FÜR BELÜFTUNGSSYSTEME/FILTERUNG
AUS KUNSTSTOFF**

KOMPAKTE EINTEILIGE STEEL-SCHRÄNKE BLINDTÜR SERIE SCS

Das System von kompakten, einteiligen Schränken STEEL, mit Blindtür, Serie SCS, stellt heute einen Referenzpunkt auf dem Markt dar.

Die Grundelemente der Planung bestanden darin, das reichste und leistungsstärkste Produkt herzustellen, vorzugsweise das beste Produkt seiner Art, und das bei gleichzeitiger Senkung der Produktionskosten.

Diese Herausforderung wurde mit einem Projekt gemeistert, das die Standardisierung und die Austauschbarkeit von einzelnen Teilen, die in unserem STEEL enthalten sind, mit anderen Artikelfamilien aus der MPGamma-Produktion erlaubt.



EIGENSCHAFTEN

- Gefertigt aus Edelstahl AISI 304L (Wnr 1.4307).
- Selbsttragender Rahmen St.=15/10 umgebogen und in den tragenden Bereichen verstärkt.
- Völlige Abwesenheit von Durchgangslöchern für eine perfekte hermetische Abdichtung.
- Äußere Oberflächenbearbeitung FEIN SATINIERT, Typ Scotch-Brite mittel.
- Reversible und mindestens 120° zu öffnende Vordertür mit 4 Edelstahl Innenscharnieren, ergonomischem Griff aus Polyamid mit Doppelflügel Einsatz aus Edelstahl, 4 Spannungspunkten, Edelstahl-Stangen.
- Stützrahmen im Türinneren aus robustem Rohr aus verzinktem Karbonstahl und Vorbohrung mit Abstand DIN 25 mm für die Befestigung des Zubehörs.
- Abnehmbare Rückplatte mit nicht vorstehenden Senkkreuzkopfschrauben aus Edelstahl.
- Abnehmbares oberes Überdach .
- Einziger Dichtungsflansch untere Kabelführung und mit Schnellverschlussystem abnehmbar.
- Durch Roboter aufgebrauchte Polyurethandichtung auf allen zu öffnenden und abnehmbaren Teilen.
- Anschlagprofile auf den Dichtung, geeignet, um den Rückstau der Flüssigkeiten zu verhindern.
- Türen und Platten mit Schnittschutzkanten für eine totale Bediener-sicherheit.
- Grundplatte aus verzinktem Blech St.=25/10, verschiebbar in der Tiefe mit erhöhter Verkabelungsfläche, Einschubsystem auf Schlitten und Schnellbefestigungsvorrichtung in definitiver Position.
- Schrauben und Zubehör außerhalb der Dichtung vollständig aus Edelstahl.
- Erdung laut den geltenden Vorschriften.
- Ösenhubsystem (inklusive).
- Ausführung mit 1 Tür für Breiten bis 1000 mm.
- Ausführung mit 2 unabhängigen Türen mit Verschluss in der Mitte (Scharniere an den Seiten der Struktur) mit abnehmbarer Mittelstrebe mit einer Breite von 1600 mm.
- Ausführung mit 2 Türen ohne Mittelstrebe für Schränke L=1200, um den Zugang auf die Vorderseite zu vereinfachen; die Türen sind aufeinander ausgerichtete Flügeltüren und haben somit eine Öffnungspriorität und der ergonomische Griff ist nur auf der primären Tür vorgesehen.



MODELLE MIT BESONDEREN MERKMALEN

- SCS6012040, SCS6016040, SCS8012040, SCS8014040: hinten nicht abnehmbar, aber in Struktur integriert, abnehmbare Grundplatte, nicht in Tiefe verschiebbar, an der Rückwand des Schrankes mit elektrogeschweißten Stiftschrauben M8 angebracht; 3 Boxverschlüsse mit 1/4-Drehung vollständig aus Edelstahl.
- SCS8016040: 3 Boxverschlüsse mit 1/4-Drehung, vollständig aus Edelstahl.

ZUSÄTZLICHE MÖGLICHKEITEN AUF ANFRAGE

- Bohrungen nach Zeichnung auf Tür, Dach, Seiten.
- Widerstandsfähige Silikondichtungen für einen Temperaturbereich von - 50°C bis + 120°C.
- Sonderabmessungen.
- Bau aus AISI 316L oder anderen Spezialstählen.
- Allgemeines oder spezifisches Zubehör.

ZERTIFIZIERUNGEN

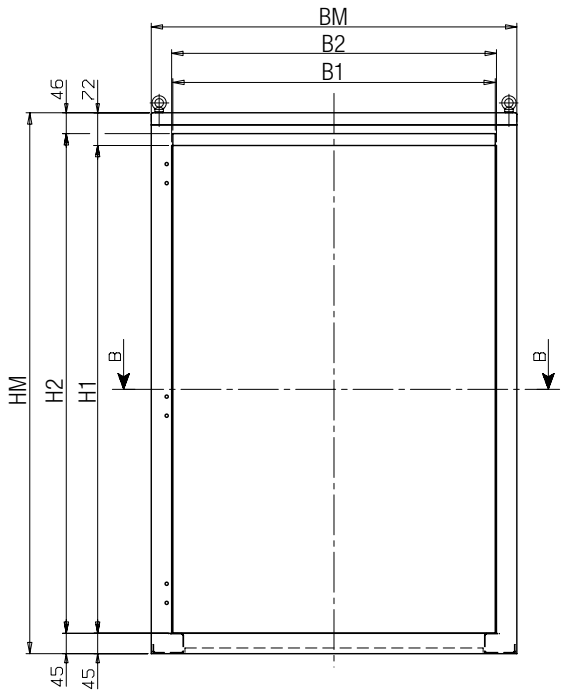
- **Schutzklasse IP66-IP69K-IK10 von TÜV SUD gemäß EN 62208 zertifiziert.**
- Schutzklasse TYP 1, 12, 4, 4X (Marke cULus) gemäß UL50, 508A, 746C und CSA 22.2 Nr. 14,94 (auf Anfrage).
- Bei Anwendung des Zubehörs KIT-ATEX-SCS-2-22 für den Einsatz in potentiell explosionsfähigen Atmosphären (Gruppe -II-, Kategorie -3-, Zone -2,22-) geeignet.
- Qualifiziertes Schweißverfahren gemäß der Norm 15614-1:2012 WPQR (Welding Procedure Qualification Record).



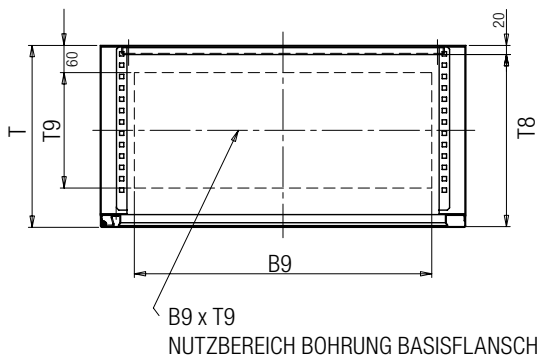
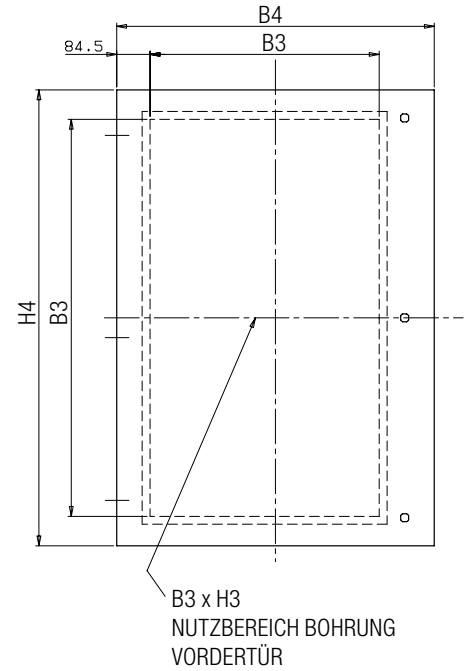
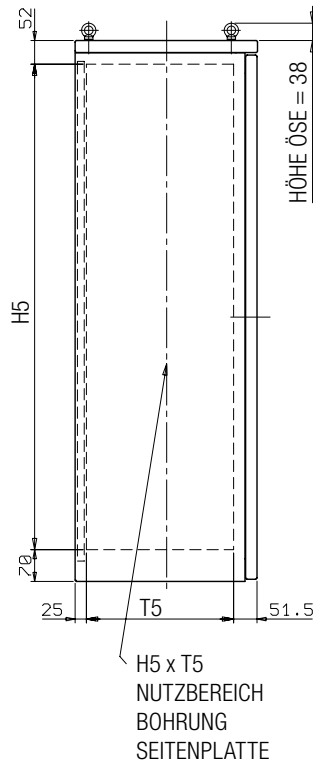
SERIE SCS

TECHNISCHE DETAILS MODELLE SCS6012040, SCS6016040, SCS8012040, SCS8014040

VORDERANSICHT OHNE TÜR



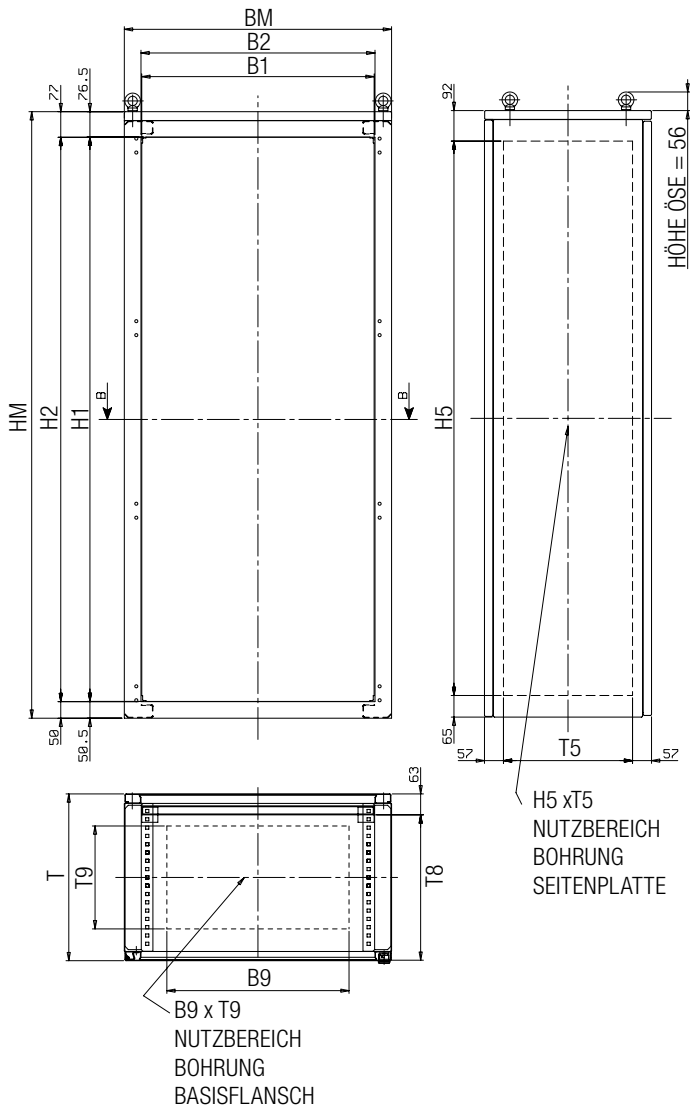
AUSSCHNITT VORDERTÜR SCHRÄNKE



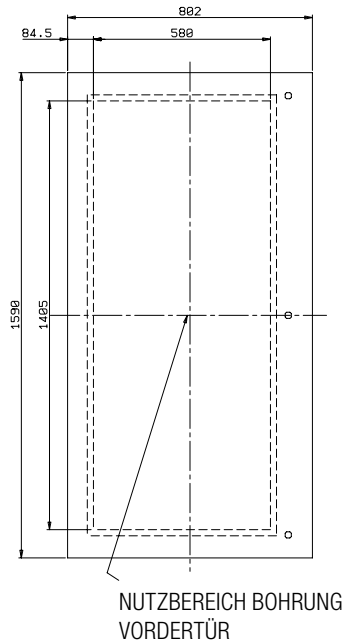
Art.- Nr.	Nenn maß			Anz. Türen	Max. Abmessungen		Nutzabmessungen Vordereingang		Abm. inklusive Grundplatte		Abm. Bohrung Vordertür			Abm. Vordertür		Abm. Bereich Bohrung Seite		Nutzbarer Durchg. Platte-Tür	Abm. Bohrung unterer Flansch	
	B	H	T		BM	HM	B1	H1	B2	H2	B3	H3	B6	B4	H4	H5	T5		T8	B9
SCS6012040*	600	1200	400	1	605	1191	515	1074	510	1100	380	1005	X	604	1154	1069	324	380	455	254
SCS6016040*	600	1600	400	1	605	1591	515	1474	510	1500	380	1405	X	604	1554	1469	324	380	455	254
SCS8012040*	800	1200	400	1	805	1191	715	1074	710	1100	580	1005	X	804	1154	1069	324	380	655	254
SCS8014040*	800	1400	400	1	805	1391	715	1274	710	1300	580	1205	X	804	1354	1269	324	380	655	254

*Ausführung mit feststehender Rückwand und nicht verschiebbarer Grundplatte

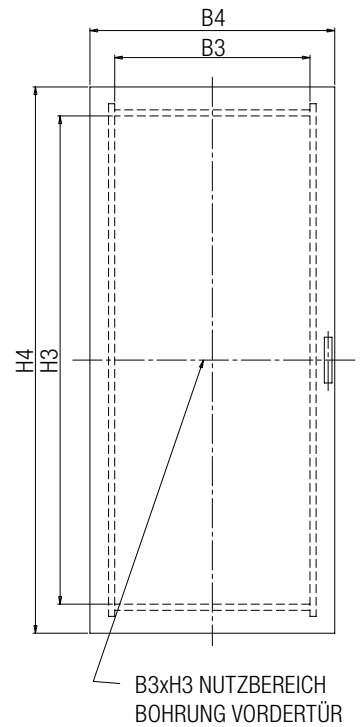
VORDERANSICHT OHNE TÜR



AUSSCHNITT VORDERTÜR SCHRÄNKE SCS8016040



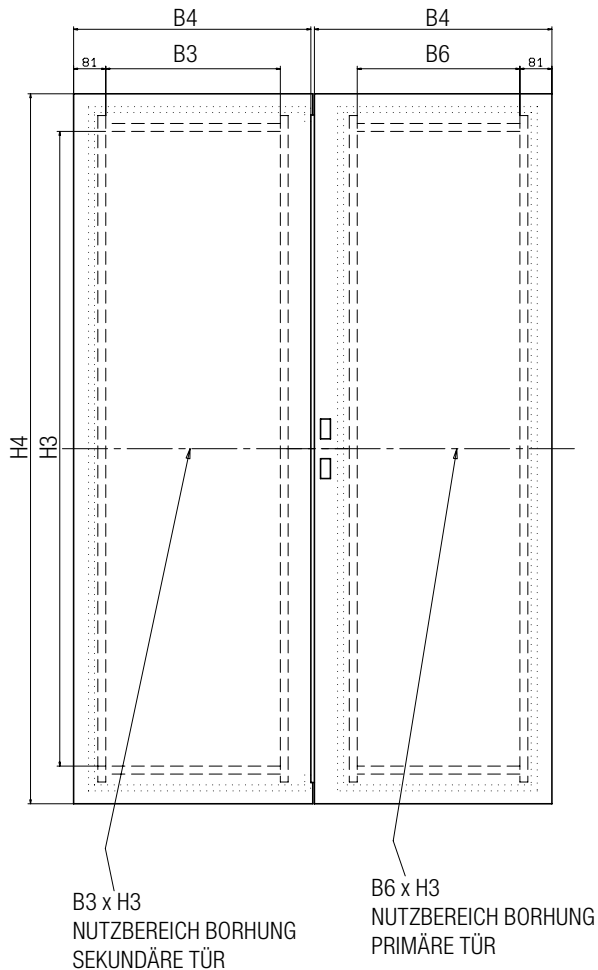
AUSSCHNITT VORDERTÜR SCHRÄNKE



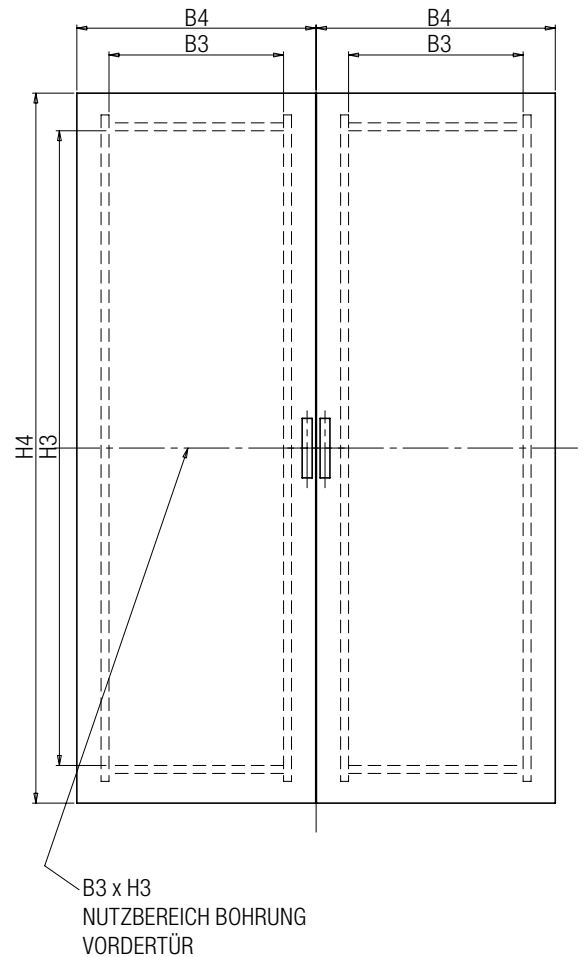
Art.- Nr.	Nenn maß			Anz. Türen	Max. Abmes- sungen		Nutzabmes- sungen Vordereingang		Abm. inklusive Grundplatte		Abm. Bohrung Vordertür			Abm. Bereich Bohrung Seite		Nutzbarer Durchg. Platte-Tür	Abm. Bohrung unterer Flansch			
	B	H	T		BM	HM	B1	H1	B2	H2	B3	H3	B6	B4	H4		H5	T5	T8	B9
SCS6018040	600	1800	400	1	605	1827	504	1700	500	1700	440	1600	X	602	1790	1670	290	335	365	210
SCS8016040	800	1600	400	1	805	1627	504	1500	700	1500	580	1405	X	802	1590	1470	290	335	565	210
SCS8018040	800	1800	400	1	805	1827	704	1700	700	1700	640	1600	X	802	1790	1670	290	335	565	210
SCS8018050	800	1800	500	1	805	1827	704	1700	700	1700	640	1600	X	802	1790	1670	390	435	565	310
SCS8020040	800	2000	400	1	805	2027	704	1900	700	1900	640	1800	X	802	1990	1870	290	335	565	210
SCS8020050	800	2000	500	1	805	2027	704	1900	700	1900	640	1800	X	802	1990	1870	390	435	565	310
SCS10018040	1000	1800	400	1	1005	1827	904	1700	900	1700	840	1600	X	1002	1790	1670	290	335	765	210
SCS10018050	1000	1800	500	1	1005	1827	904	1700	900	1700	840	1600	X	1002	1790	1670	390	435	765	310
SCS10020050	1000	2000	500	1	1005	2027	904	1900	900	1900	840	1800	X	1002	1990	1870	390	435	765	310

SERIE SCS

AUSSCHNITT FLÜGELTÜREN MIT
ÖFFNUNGSPRIORITÄT SCHRÄNKE OHNE STREBE



AUSSCHNITT SCHRANKTÜREN MIT
ABNEHMBARER MITTELSTREBE

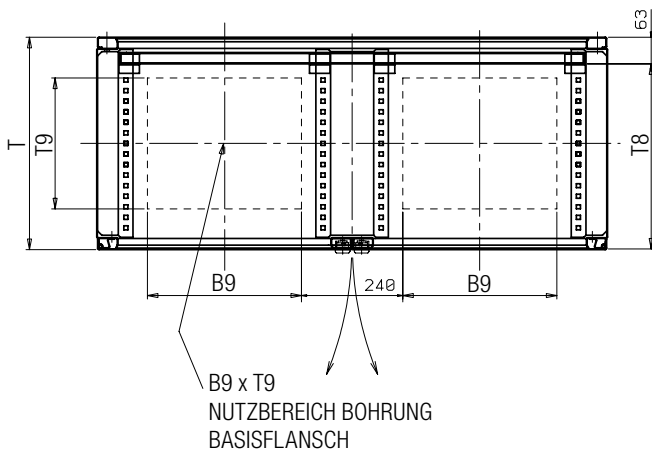
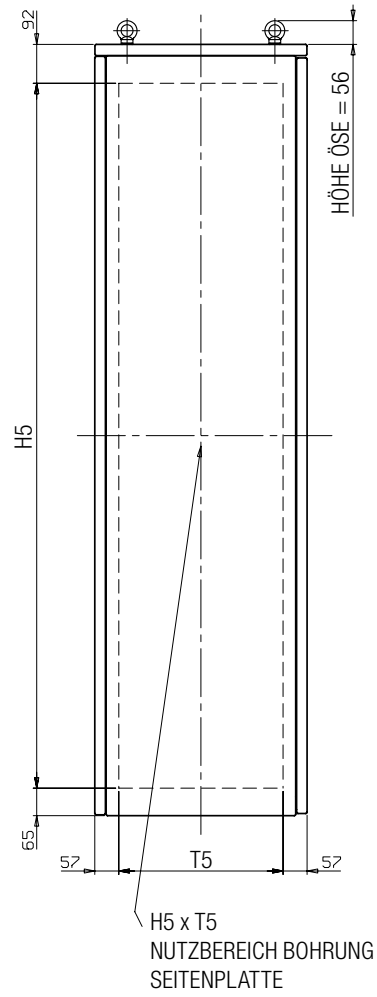
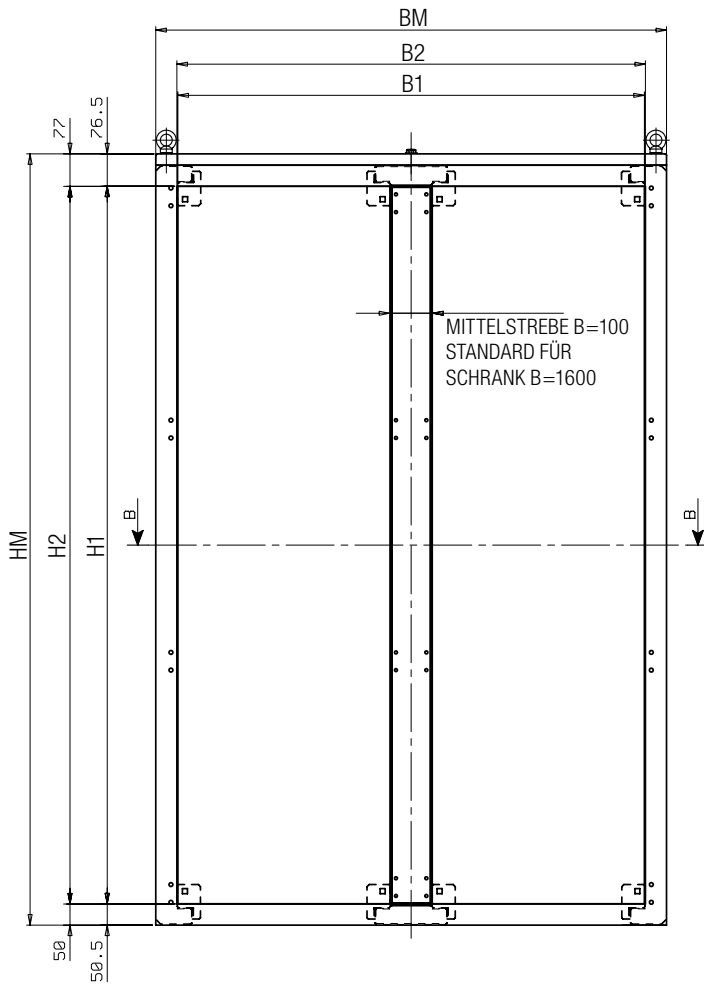


Art.- Nr.	Nenn maß			Anz. Türen	Max. Abmessungen		Nutzabmes- sungen Vordereingang		Abm. inklusive Grundplatte		Abm. Bohrung Vordertür			Abm. Vordertür		Abm. Bereich Bohrung Seite		Nutzbarer Durchg. Platte-Tür	Abm. Bohrung unterer Flansch		
	B	H	T		BM	HM	B1	H1	B2	H2	B3	H3	B6	B4	H4	H5	T5		T8	B9	T9
SCS12018040_SM	1200	1800	400	***2	SM	1210	1827	1109	1700	1105	1700	440	1600	410	599	1790	1670	290	335	365	210
SCS12018050_SM	1200	1800	500	***2	SM	1210	1827	1109	1700	1105	1700	440	1600	410	599	1790	1670	390	435	365	310
SCS12020050_SM	1200	2000	500	***2	SM	1210	2027	1109	1900	1105	1900	440	1800	410	599	1990	1870	390	435	365	310
SCS16018040	1600	1800	400	**2	CM	1610	1827	1509	1700	1505	1700	640	1600	X	802	1790	1670	290	335	565	210
SCS16018050	1600	1800	500	**2	CM	1610	1827	1509	1700	1505	1700	640	1600	X	802	1790	1670	390	435	565	310
SCS16020050	1600	2000	500	**2	CM	1610	2027	1509	1900	1505	1900	640	1800	X	802	1990	1870	390	435	565	310

**2 CM = 2 unabhängige Türen mit abnehmbarer Mittelstrebe

***2 SM = 2 Flügeltüren ohne Mittelstrebe

VORDERANSICHT OHNE TÜR



KOMPAKTE EINTEILIGE STEEL-SCHRÄNKE TRANSPARENTER TÜR SERIE SLS

Das System aus kompakten, einteiligen Schränken STEEL, mit transparenter Tür, Serie SLS, stellt heute einen Referenzpunkt auf dem Markt dar.

Die Grundelemente der Planung bestanden darin, das reichste und leistungsstärkste Produkt herzustellen, vorzugsweise das beste Produkt seiner Art, und das bei gleichzeitiger Senkung der Produktionskosten.

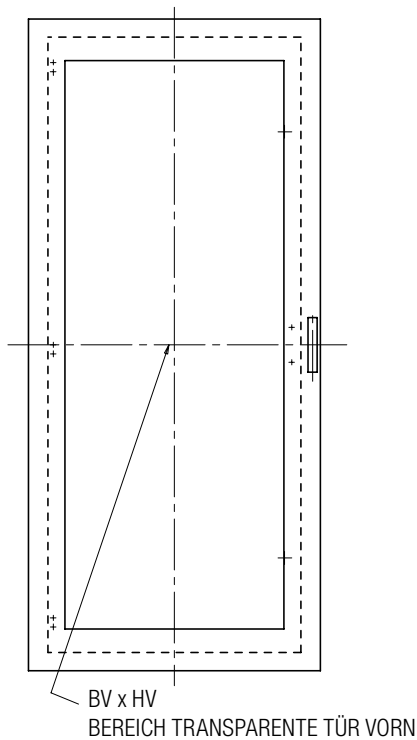
Diese Herausforderung wurde mit einem Projekt gemeistert, das die Standardisierung und die Austauschbarkeit von einzelnen Teilen, die in unserem STEEL enthalten sind, mit anderen Artikelfamilien aus der MPGamma-Produktion erlaubt.



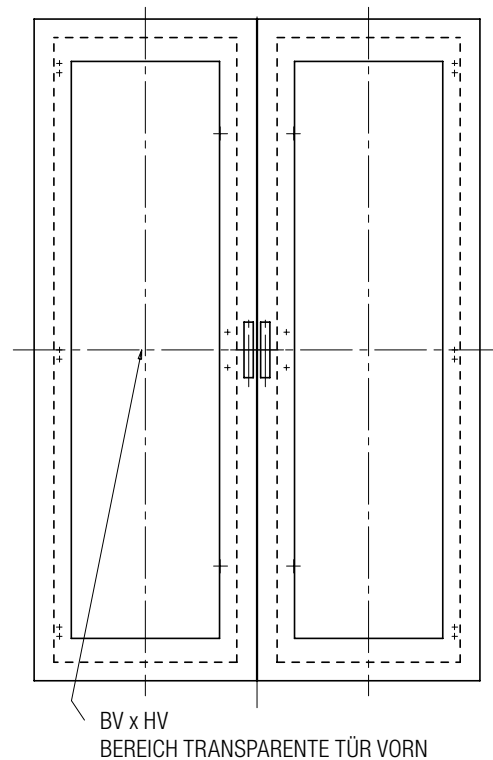
EIGENSCHAFTEN

- Gefertigt aus Edelstahl AISI 304L (Wnr 1.4307).
- Selbsttragender Rahmen St.=15/10 umgebogen und in den tragenden Bereichen verstärkt.
- Völlige Abwesenheit von Durchgangslöchern für eine perfekte hermetische Abdichtung.
- Äußere Oberflächenbearbeitung FEIN SATINIERT, Typ Scotch-Brite mittel.
- Reversible Vordertür mit einer robusten transparenten Platte aus stoßfestem LEXAN, mit Klebedichtung befestigt und mit mechanischem Sperrprofil, um die Dauerhaftigkeit unter jeder Anwendungsbedingung zu garantieren. Reversible und mindestens 120° zu öffnende Tür mit 4 Edelstahl-Innenscharnieren, ergonomischem Griff aus Polyamid mit Doppelflügel-Einsatz aus Edelstahl, 4 Spannungspunkten, Edelstahl-Stangen.
- Stützrahmen im Türinneren aus robustem Rohr aus verzinktem Karbonstahl und Vorbohrung mit Abstand DIN 25 mm für die Befestigung des Zubehörs.
- Abnehmbare Rückplatte mit nicht vorstehenden Senkkreuzkopfschrauben aus Edelstahl.
- Abnehmbares oberes Überdach .
- Einziger Dichtungsflansch untere Kabelführung und mit Schnellverschlussystem abnehmbar.
- Durch Roboter aufgebrachte Polyurethandichtung auf allen zu öffnenden und abnehmbaren Teilen.
- Anschlagprofile auf den Dichtung, geeignet, um den Rückstau der Flüssigkeiten zu verhindern.
- Türen und Platten mit Schnittschutzkanten für eine totale Bediener-sicherheit.
- Grundplatte aus verzinktem Blech St.=25/10, verschiebbar in der Tiefe mit erhöhter Verkabelungsfläche, Einschubsystem auf Schlitten und Schnellbefestigungsvorrichtung in definitiver Position.
- Schrauben und Zubehör außerhalb der Dichtung vollständig aus Edelstahl.
- Erdung laut den geltenden Vorschriften.
- Ösenhubsystem (inklusive).
- Ausführung mit 1 Tür für Breiten bis 1000 mm.
- Ausführung mit 2 unabhängigen Türen mit Verschluss in der Mitte (Scharniere an den Seiten der Struktur) mit abnehmbarer Mittelstrebe mit Breiten von 1200 mm und 1600 mm.

AUSSCHNITT BEREICH
TRANSPARENTER VORDERTÜR



AUSSCHNITT BEREICH
TRANSPARENTER VORDERTÜREN



ZUSÄTZLICHE MÖGLICHKEITEN AUF ANFRAGE

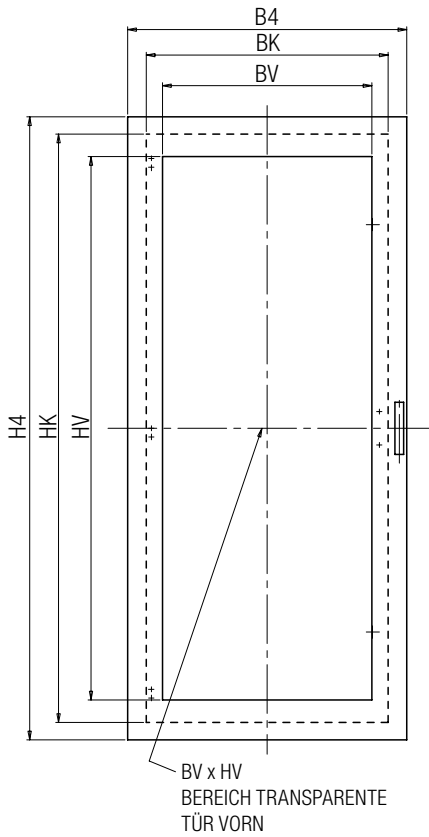
- Bohrungen nach Zeichnung auf Dach, Seiten.
- Widerstandsfähige Silikondichtungen für einen Temperaturbereich von - 50°C bis + 120°C.
- Sonderabmessungen.
- Bau aus AISI 316L oder anderen Spezialstählen.
- Allgemeines oder spezifisches Zubehör.

ZERTIFIZIERUNGEN

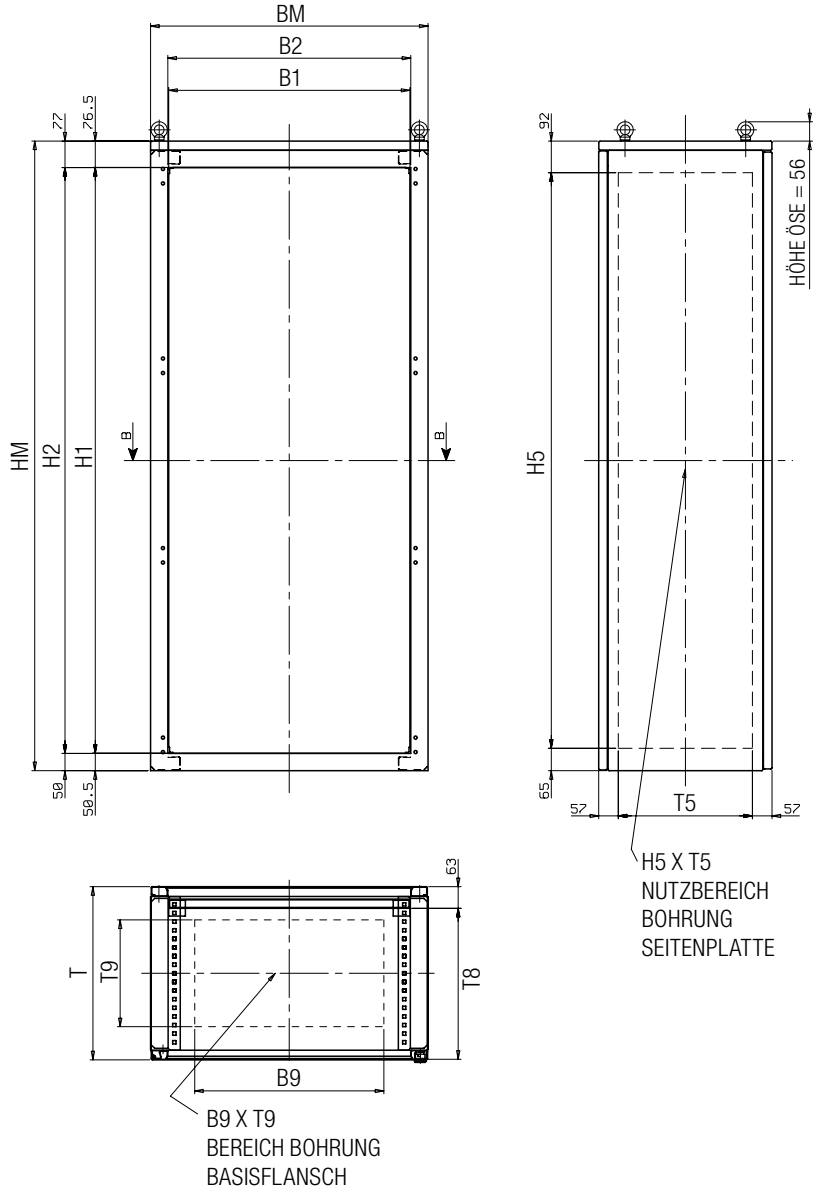
- **Schutzklasse IP66-IP69K-IK10 von TÜV SUD gemäß EN 62208 zertifiziert.**
- Schutzklasse TYP 1, 12, 4, 4X (Marke cULus) gemäß UL50, 508A, 746C und CSA 22.2 Nr. 14,94 (auf Anfrage).
- Bei Anwendung des Zubehörs KIT-ATEX-2-22 für den Einsatz in potentiell explosionsfähigen Atmosphären (Gruppe -II-, Kategorie -3-, Zone -222-) geeignet.
- Qualifiziertes Schweißverfahren gemäß der Norm 15614-1:2012 WPQR (Welding Procedure Qualification Record).

SERIE SLS

AUSSCHNITT BEREICH TRANSPARENTE VORDERTÜR UND ABMESSUNGEN TÜR INNEN

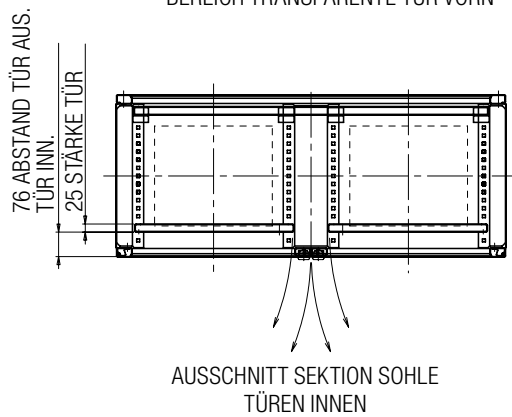
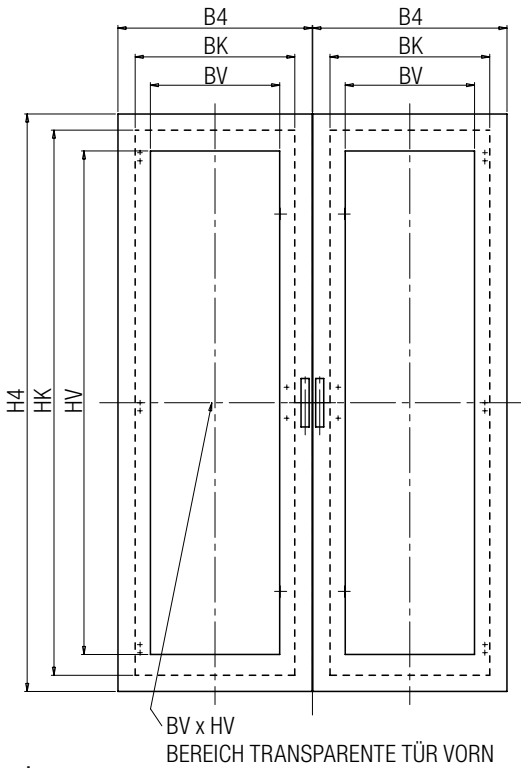


VORDERANSICHT OHNE TÜR

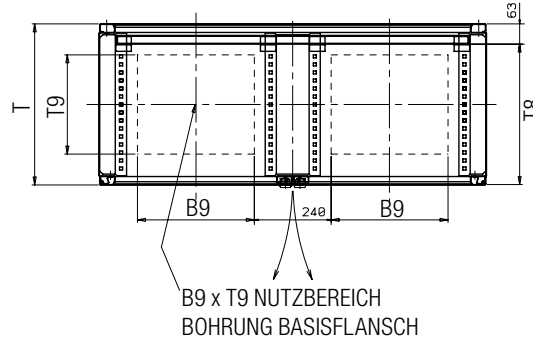
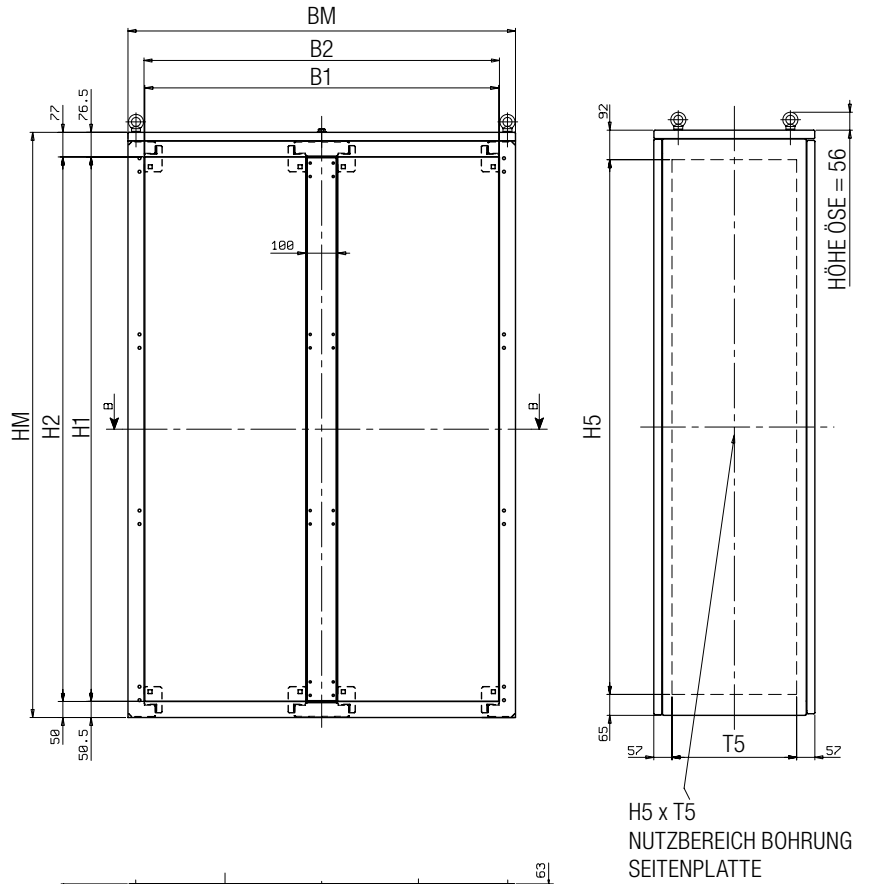


Art.-Nr.	Nennmaß			Anz. Türen	Max. Abmessungen		Abm. Transparente Platte Tür		Abm. Innere Gegentür		Nutzabmessungen Eingang vorn		Abm. inklusive Grundplatte		Abmessungen Tür vorn		Abm. Bereich Bohrung Seite		Abm. Nutzbarer D. Platte-Tür	Abm. Bohrung Flansch unten	
	B	H	T		BM	HM	TV	HV	BK	HK	B1	H1	B2	H2	B4	H4	H5	T5	T8	B9	T9
SLS6018040	600	1800	400	1	605	1827	400	1560	495	1690	504	1700	500	1700	602	1790	1670	290	335	365	210
SLS8018040	800	1800	400	1	805	1827	600	1560	695	1690	704	1700	700	1700	802	1790	1670	290	335	565	210
SLS8018050	800	1800	500	1	805	1827	600	1560	695	1690	704	1700	700	1700	802	1790	1670	390	435	565	310
SLS8020050	800	2000	500	1	805	2027	600	1760	695	1890	704	1900	700	1900	802	1990	1870	390	435	565	310

AUSSCHNITT BEREICH TRANSPARENTE
VORDERTÜREN UND ABMESSUNGEN TÜREN INNEN



VORDERANSICHT
OHNE TÜREN



Art.- Nr.	Nenn maß			Anz. Türen	Max. Abmes- sungen		Abm. Trans- parente Platte Tür		Abm. Innere Gegentür		Nutzabmes- sungen Eingang vorn		Abm. inklusive Grundplatte		Abmessun- gen Tür vorn		Abm. Bereich Bohrung Seite		Nutzbarer D. Platte- Tür	Abm. Bohrung Flansch unten		
	B	H	T		BM	HM	BV	HV	BK	HK	B1	H1	B2	H2	B4	H4	H5	T5	T8	B9	T9	
SLS12018050	1200	1800	500	**2	CM	1210	1827	400	1560	495	1690	1209	1700	1105	1700	602	1790	1670	390	435	365	310
SLS12020050	1200	2000	500	**2	CM	1210	2027	400	1760	495	1890	1209	1900	1105	1900	602	1990	1870	390	435	365	310
SLS16018050	1600	1800	500	**2	CM	1610	1827	600	1560	695	1690	1609	1700	1505	1700	802	1790	1670	390	435	565	310
SLS16020050	1600	2000	500	**2	CM	1610	2027	600	1760	695	1890	1609	1900	1505	1900	802	1990	1870	390	435	565	310

**2 CM = 2 unabhängige Türen mit abnehmbarer Mittelstrebe



BEDIENPULTE SERIE LC - LD - LE

Die wasserdichten MPGamma-Bedienpulte aus Edelstahl AISI 304L (Wnr 1.4307), mit feinmatter Außenbeschichtung Typ Scotch Brite mittel, stellen eine wichtige Alternative zu den gewöhnlichen Gehäusesystemen für elektrische Anlagen dar.

Ihre geometrische Form ermöglicht die Integration von einer oder zwei Verkabelungsplatten von mittlerer Größe, einer oder zwei zu öffnenden geeigneten Flächen (die Steuerung, PC, Bedienfeld unterbringen können), einem Stützsockel in einer einzigen auf dem Boden abzustellenden Struktur.



ZUSÄTZLICHE MÖGLICHKEITEN AUF ANFRAGE

- Bohrungen nach Zeichnung auf Tür, Dach, Seiten.
- Widerstandsfähige Silikondichtungen für einen Temperaturbereich von -50°C bis +120°C.
- Sonderabmessungen.
- Bau aus AISI 316L oder anderen Spezialstählen.
- Allgemeines oder spezifisches Zubehör.

ZERTIFIZIERUNGEN

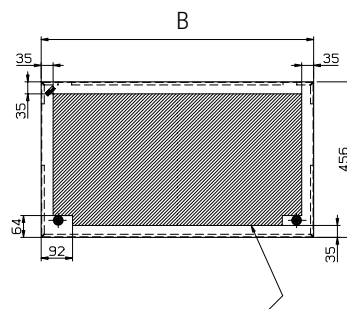
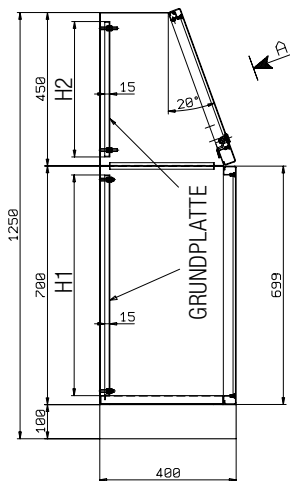
- **Schutzgrad IP66 gemäß EN62208 (IP55 für Bedienpult mit 2 Türen und ohne Strebe).**
- Qualifiziertes Schweißverfahren gemäß der Norm 15614-1:2012 WPQR (Welding Procedure Qualification Record).



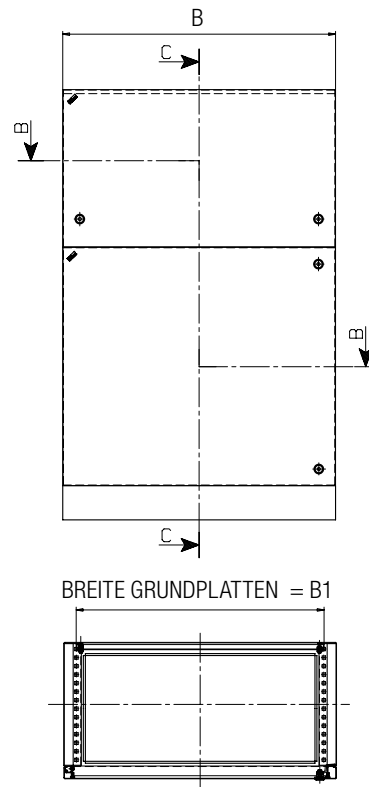
EIGENSCHAFTEN

SERIE "LC"

- Selbsttragender Rahmen aus 2 untereinander verschraubten Teilen (unten und oben).
- 1 geneigte, zu öffnende Fläche oben mit Scharnier von unten nach oben mit Gasdruckfeder oder Stützstangen.
- 1 reversible Tür unten (2 ohne Mittelstrebe, Breite 1200), mit 120°-Scharnier zu öffnen.
- 2 Verkabelungsplatten aus warmverzinktem Blech, das an der Rückseite mit Edelstahl-Gewindestiftschrauben befestigt ist.
- 1 dichte Kabelführungsplatte auf Boden zwischen Bedienpultkörper und Sockel (2, Breite 1200).
- 1 zerlegbarer Sockel H=100 mm (kann mit anderen Sockelarten ausgetauscht werden).
- Erdungsstiftschrauben auf allen abnehmbaren Teilen entsprechend geltenden Vorschriften.
- Polyurethandichtung oder EPDM-Dichtung.



FÜR BOHRUNG AUF OBEREM TÜRCHEIN ZU NUTZENDER BEREICH

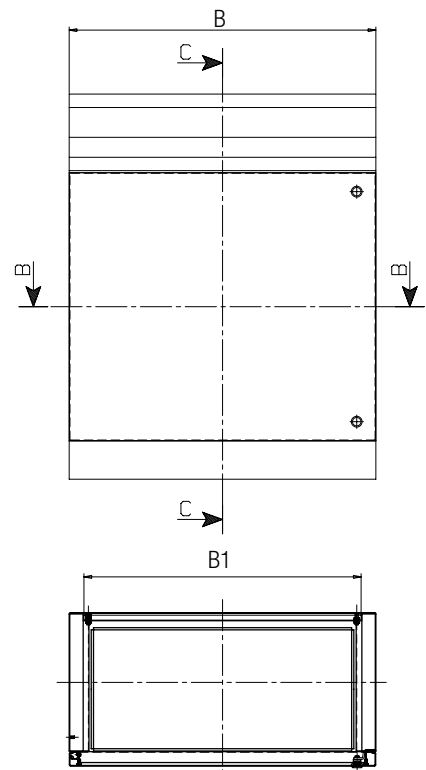
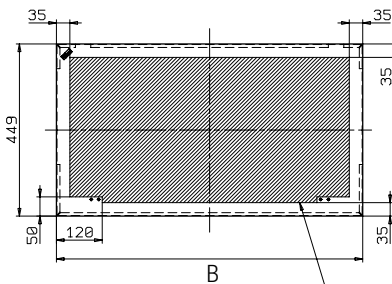
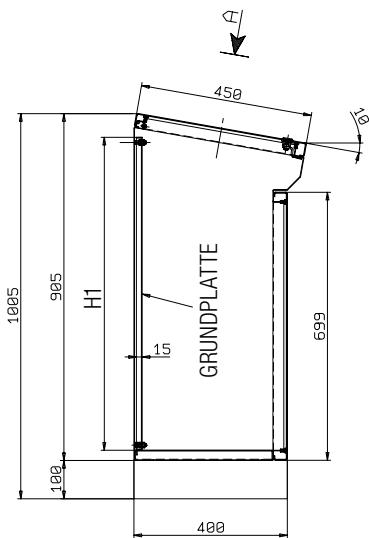


Art.- Nr.	Nennmaß			Anz. Türen oben + unten	Abmessungen inklusive Grundplatten		
	B	H (mit Sockel)	T		B1	H1	H2
LC 8012540	800	1250	400	1+1	727	647	400
LC 10012540	1000	1250	400	1+1	927	647	400
LC 12012540	1200	1250	400	1+2	1080	600	400

SERIE LC - LD - LE

SERIE "LD"

- Selbsttragender Rahmen aus einem einzigen Blechblatt.
- 1 geneigte, zu öffnende Fläche oben mit Scharnier von unten nach oben mit Gasdruckfeder oder Stützstangen.
- 1 reversible Tür unten (2 ohne Mittelstrebe, Breite 1200), mit 120°-Scharnier zu öffnen.
- 1 Grundplatte aus warmverzinktem Blech, die an der Rückseite mit Edelstahl-Gewindestiftschrauben befestigt ist.
- 1 dichte Kabelführungsplatte auf Boden zwischen Bedienpultkörper und Sockel (2, Breite 1200).
- 1 zerlegbarer Sockel H = 100 mm (kann mit anderen Sockelarten ausgetauscht werden).
- Erdungstiftschrauben auf allen abnehmbaren Teilen entsprechend geltenden Vorschriften.
- Polyurethandichtung oder EPDM-Dichtung.

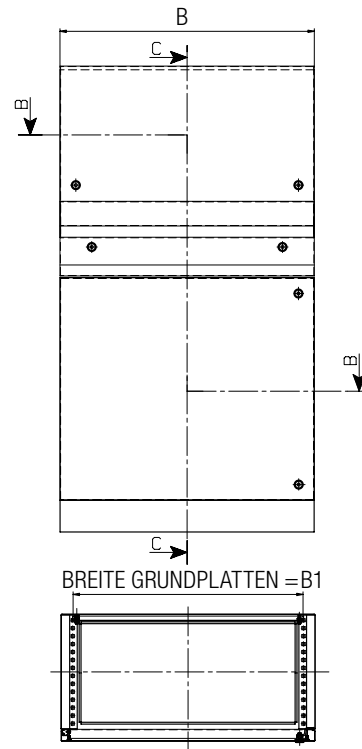
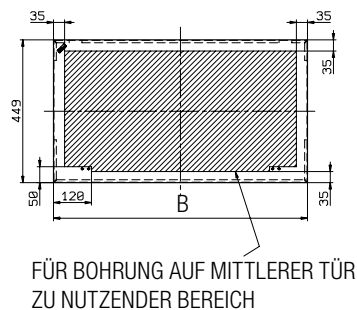
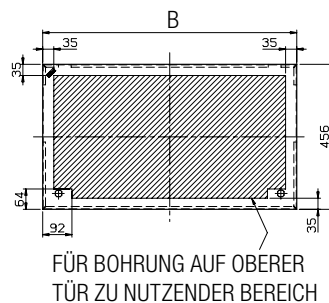
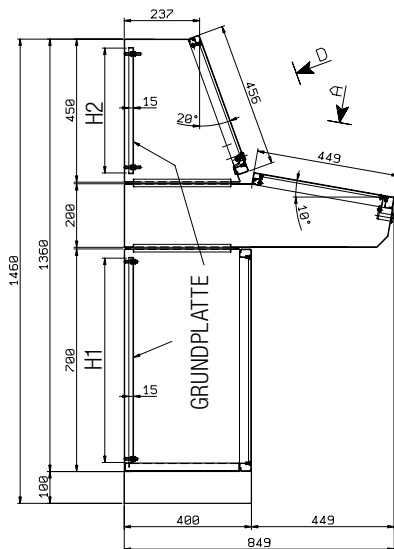


FÜR BOHRUNG AUF OBERER TÜR ZU NUTZENDER BEREICH

Art.- Nr.	Nennmaß			Anz. Türen oben + unten	Abmessungen inklusive Grundplatten	
	B	H (mit Sockel)	T		B1	H1
LD 6010040	600	1000	400	1+1	427	817
LD 8010040	800	1000	400	1+1	727	817
LD 10010040	1000	1000	400	1+1	927	817
LD 12010040	1200	1000	400	1+2	1080	750

SERIE "LE"

- Selbsttragender Rahmen aus 3 untereinander verschraubten Teilen (unten, in der Mitte und oben).
- 1 geneigte, zu öffnende Fläche oben mit Scharnier von unten nach oben mit Gasdruckfeder oder Stützstangen.
- 1 geneigte, zu öffnende Fläche in der Mitte mit Scharnier von unten nach oben mit Gasfeder oder Stützstangen.
- 1 reversible Tür unten (2 ohne Mittelstrebe, Breite 1200), mit 120°-Scharnier zu öffnen.
- 2 Verkabelungsplatten aus warmverzinktem Blech, das an der Rückseite mit Edelstahl-Gewindestiftschrauben befestigt ist.
- 1 dichte Kabelführungsplatte auf Boden zwischen Bedienpultkörper und Sockel (2, Breite 1200).
- 1 zerlegbarer Sockel H=100 mm (kann mit anderen Sockelarten ausgetauscht werden).
- Erdungsstiftschrauben auf allen abnehmbaren Teilen entsprechend geltenden Vorschriften.
- Polyurethandichtung oder EPDM-Dichtung.



Art.- Nr.	Nennmaß			Anz. Türen oben + unten	Abmessungen inklusive Grundplatten		
	B	H (mit Sockel)	T		B1	H1	H2
LE 8014540	800	1450	400	1+1+1	727	647	400
LE 10014540	1000	1450	400	1+1+1	927	647	400
LE 12014540	1200	1450	400	1+1+2	1080	600	400

ZUBEHÖR

HEBESOCKEL

SCS SLS LD LC LE

Hebesockel aus Edelstahl AISI 304L (Wnr 1.4307), feinmattiert Typ Scotch Brite, verfügbar in den Höhen 100 und 200 mm.

Kontrollierbar auf allen Seiten mit entnehmbarem Flansch und vorgesehen für die Montage von einstellbaren Hebefüßen (Art. SAC008; SAC008_160; CLEAN_SAC008; CLEAN_SAC008/160).

ZERLEGBARE SOCKEL

Die im unteren Teil geöffneten Sockel können mit einem unteren Verschlussflansch ausgestattet sein. Werden vormontiert oder im Montagebausatz geliefert.

Art. - Nr. H=100	Art. - Nr. H=200	Abmessung
SZ10C6040	SZ20C6040	600x400
SZ10C8040	SZ20C8040	800x400
SZ10C10040	SZ20C10040	1000x400
SZ10C12040	SZ20C12040	1200x400
SZ10C16040	SZ20C16040	1600x400
SZ10C6050	SZ20C6050	600x500
SZ10C8050	SZ20C8050	800x500
SZ10C10050	SZ20C10050	1000x500
SZ10C12050	SZ20C12050	1200x500
SZ10C16050	SZ20C16050	1600x500

DESINFEKTIONSSOCKEL

Die Sockel sind im unteren Teil mit einem Verschlussflansch geschlossen, der einen Schutzgrad von IP20 bietet und die eingehenden Kabel unterstützt. Werden vormontiert oder im Montagebausatz geliefert.

Art. - Nr. H=100	Art. - Nr. H=200	Abmessung
SZ10S6040	SZ20S6040	600x400
SZ10S8040	SZ20S8040	800x400
SZ10S10040	SZ20S10040	1000x400
SZ10S12040	SZ20S12040	1200x400
SZ10S16040	SZ20S16040	1600x400
SZ10S6050	SZ20S6050	600x500
SZ10S8050	SZ20S8050	800x500
SZ10S10050	SZ20S10050	1000x500
SZ10S12050	SZ20S12050	1200x500
SZ10S16050	SZ20S16050	1600x500



Art. - Nr. H=100	Art. - Nr. H=200	Abmessung
SZ10C6060	SZ20C6060	600x600
SZ10C8060	SZ20C8060	800x600
SZ10C10060	SZ20C10060	1000x600
SZ10C12060	SZ20C12060	1200x600
SZ10C16060	SZ20C16060	1600x600
SZ10C6080	SZ20C6080	600x800
SZ10C8080	SZ20C8080	800x800
SZ10C10080	SZ20C10080	1000x800
SZ10C12080	SZ20C12080	1200x800
SZ10C16080	SZ20C16080	1600x800



Art. - Nr. H=100	Art. - Nr. H=200	Abmessung
SZ10S6060	SZ20S6060	600x600
SZ10S8060	SZ20S8060	800x600
SZ10S10060	SZ20S10060	1000x600
SZ10S12060	SZ20S12060	1200x600
SZ10S16060	SZ20S16060	1600x600
SZ10S6080	SZ20S6080	600x800
SZ10S8080	SZ20S8080	800x800
SZ10S10080	SZ20S10080	1000x800
SZ10S12080	SZ20S12080	1200x800
SZ10S16080	SZ20S16080	1600x800

FLANSCH BAJONETT-KABELEINGANG MIT KABELFÜHRUNGEN AUS GUMMI ANSTELLE DER DICHTEN KABELFÜHRUNGSPLATTE AUF DER UNTEREN WAND DER SCHRÄNKE/ BEDIENPULTE

SCS SLS LD LC LE



Realisiert aus Edelstahl AISI 304L (Wnr 1.4307), kann anstelle des standardmäßigen Dichtungsflansches verwendet werden, wenn in diesem Bereich keine bestimmten Dichtungsanforderungen bestehen.

Bestehend aus 2 Elementen; dank eines Dichtungssystems und der Einstellmöglichkeit wird die Einschubtätigkeit der Kabel unter dem Schrank erheblich vereinfacht.

In der Tiefe 800 ist die Version für Schränke mit Tür auf der Vorderseite und auf der Rückseite vorgesehen.

Art. - Nr.	Beschreibung	Abmessung
SAC001/6040S	UNTERER FLANSCH MIT KABELFÜHRUNG AUS GUMMI	B=600 T=400
SAC001/6050S	UNTERER FLANSCH MIT KABELFÜHRUNG AUS GUMMI	B=600 T=500
SAC001/6060S	UNTERER FLANSCH MIT KABELFÜHRUNG AUS GUMMI	B=600 T=600
SAC001/8040S	UNTERER FLANSCH MIT KABELFÜHRUNG AUS GUMMI	B=800 T=400
SAC001/8050S	UNTERER FLANSCH MIT KABELFÜHRUNG AUS GUMMI	B=800 T=500
SAC001/8060S	UNTERER FLANSCH MIT KABELFÜHRUNG AUS GUMMI	B=800 T=600
SAC001/8080S	UNTERER FLANSCH MIT KABELFÜHRUNG AUS GUMMI	B=800 T=800
SAC001/10040S	UNTERER FLANSCH MIT KABELFÜHRUNG AUS GUMMI	B=1000 T=400
SAC001/10050S	UNTERER FLANSCH MIT KABELFÜHRUNG AUS GUMMI	B=1000 T=500
SAC001/10060S	UNTERER FLANSCH MIT KABELFÜHRUNG AUS GUMMI	B=1000 T=600
SAC001/8080FRS	UNTERER FLANSCH MIT KABELFÜHRUNG AUS GUMMI	B=800 T=800 VORN/HINTEN

BAUSATZ PIROUETTENRÄDER

SCS SLS LD LC LE

Bausatz bestehend aus 2 Pirouettenrädern und 2 Pirouettenrädern mit Bremse mit Halterung aus Edelstahl AISI 304L (Wnr 1.4307) und Gummiprofil. Zu verwenden unter den Schränken mit oder ohne Sockel.

Für die Montage sind möglicherweise Löcher erforderlich oder es müssen elektrogeschweißte Stiftschrauben befestigt werden. Die Vorsehung dazu kann auf Anfrage im Werk erfolgen.



Art. - Nr.	Beschreibung
SAC011	BAUSATZ 2 PIROUETTENRÄDER + 2 SCHWENKRÄD. C/BREMSE AUS EDELSTAHL

ZUBEHÖR

BAUSATZ HEBEFÜSSE

SCS SLS LD LC LE

BAUSATZ FÜSSE MIT GEWINDESTANGE

Ermöglichen eine Einstellung zwischen 50 und 150 mm vom Boden.
Bausatz bestehend aus:

- 4/6 verstellbaren Füßen mit Schaft M20 aus Edelstahl AISI 304L (siehe Tabelle).
- Gelenkplatte aus Polyamid, am Boden verdübelbar.
- Klemmhalterung aus Polyamid mit Innengewinde M20, unter allen Arten von Sockeln zusammensteckend zu verbinden.
- Schrauben für den Zusammenbau.



Art. - Nr.	Anz. Füße	Eigenschaften
SAC008	4	Bausatz für Schränke B<1600
SAC008_160	6	Bausatz für Schränke B≥1600

BAUSATZ SANITÄRFÜSSE (MONTAGE UNTER SOCKEL)

Verwendung in den Umgebungen, in denen die Reinigungs- und Desinfektionsanforderungen höher sind, wobei eine Einstellung zwischen 130 und 150 mm vom Boden möglich ist.

Bausatz bestehend aus:

- 4/6 Teleskopfüße, vollständig aus Edelstahl AISI 304L ohne sichtbares Gewinde (siehe Tabelle).
- Gelenkplatte aus Polyamid, am Boden verdübelbar.
- Klemmhalterung aus Polyamid mit Innengewinde M10, unter allen Arten von Sockeln zusammensteckend zu verbinden.
- Schrauben für den Zusammenbau.



Art. - Nr.	Anz. Füße	Eigenschaften
CLEAN_SAC008	4	Bausatz für Schränke B<1600
CLEAN_SAC008/160	6	Bausatz für Schränke B≥1600

BAUSATZ SANITÄRFÜSSSE (MONTAGE OHNE SOCKEL)

Werden in Umgebungen verwendet, in denen die Reinigungs- und Desinfektionsanforderungen höher sind. Sie können direkt unter der Basis des Schrankes ohne Sockel montiert werden, wodurch eine Einstellung zwischen 130 und 180 mm vom Boden möglich ist.

Für die Anwendung sind möglicherweise Löcher erforderlich oder es müssen elektrogeschweißte Stiftschrauben befestigt werden. Die Vorsehung dazu kann auf Anfrage im Werk erfolgen. Bausatz bestehend aus:

- 4/6 Teleskopfüße, vollständig aus Edelstahl AISI 304L ohne sichtbares Gewinde (siehe Tabelle).
- Schraubenbefestigungssystem unter der Basis des Schrankes.
- Schrauben für den Zusammenbau.



Art. - Nr.	Anz. Füße	Eigenschaften
CLEAN_SAC034	4	Bausatz für Schränke B<1600
CLEAN_SAC034/160	6	Bausatz für Schränke B≥1600

KABELHALTERRÄUME H=200 AUF DACH

SCS SLS

Gehäuseraum H=200 mm aus Edelstahl AISI 304L (Wnr 1.4307).
Feinmattiert Typ Scotch Brite, auf allen Seiten kontrollierbar, mit einem
Flansch im oberen Bereich mit Schutzgrad IP20 geschlossen.

Verwendet als Kabelgehäuse oder Verteilerschiene oder einfache
Abdeckung von auf dem Dach montierten Vorrichtungen.

Mit einem System ausgestattet, das das Anheben des Schrankes mittels
sich über dem Raum selbst befindlichen Ösen ermöglicht.

Wird als Bausatz oder schon vormontiert geliefert.



Art. - Nr.	Beschreibung
STVP06040	RAUM DACH STEEL/EGO H=200 KABELINGANG 600x400
STVP08040	RAUM DACH STEEL/EGO H=200 KABELINGANG 800x400
STVP10040	RAUM DACH STEEL/EGO H=200 KABELINGANG 1000x400
STVP12040	RAUM DACH STEEL/EGO H=200 KABELINGANG 1200x400
STVP16040	RAUM DACH STEEL/EGO H=200 KABELINGANG 1600x400
STVP06050	RAUM DACH STEEL/EGO H=200 KABELINGANG 600x500
STVP08050	RAUM DACH STEEL/EGO H=200 KABELINGANG 800x500
STVP10050	RAUM DACH STEEL/EGO H=200 KABELINGANG 1000x500
STVP12050	RAUM DACH STEEL/EGO H=200 KABELINGANG 1200x500
STVP16050	RAUM DACH STEEL/EGO H=200 KABELINGANG 1600x500

Art. - Nr.	Beschreibung
STVP06060	RAUM DACH STEEL/EGO H=200 KABELINGANG 600x600
STVP08060	RAUM DACH STEEL/EGO H=200 KABELINGANG 800x600
STVP10060	RAUM DACH STEEL/EGO H=200 KABELINGANG 1000x600
STVP12060	RAUM DACH STEEL/EGO H=200 KABELINGANG 1200x600
STVP16060	RAUM DACH STEEL/EGO H=200 KABELINGANG 1600x600
STVP06080	RAUM DACH STEEL/EGO H=200 KABELINGANG 600x800
STVP08080	RAUM DACH STEEL/EGO H=200 KABELINGANG 800x800
STVP10080	RAUM DACH STEEL/EGO H=200 KABELINGANG 1000x800
STVP12080	RAUM DACH STEEL/EGO H=200 KABELINGANG 1200x800
STVP16080	RAUM DACH STEEL/EGO H=200 KABELINGANG 1600x800

ZUBEHÖR

BAUSATZ INNERE SCHWENKGEGENTÜR

SCS SLS

Innentür mit Scharnieren aus Edelstahl AISI 304L (Wnr 1.4307), feinmattiert Typ Scotch Brite.

Innen 75mm von Außentür befestigt (auf Anfrage andere Befestigungstiefen verfügbar); dank des mitgelieferten Verschlussrahmens wird ein Schutzgrad von IP20 gewährleistet.

Ausgestattet mit 2 Schlössern mit 1/4-Drehung mit Doppelflügeleinsatz; für die Schränke mit 1 Tür ist die Öffnung reversibel, bei den Schränken mit 2 Türen (mit Mittelstrebe) befinden sich die Scharniere hingegen auf den Seiten des Schrankes und die Schließung erfolgt in Richtung Mitte.

Geliefert im Montage-Bausatz oder vormontiert. Bohrungen nach Zeichnung sind auf Anfrage möglich. Die empfohlene auf die Tür anzuwendende Maximallast beträgt 35 kg.



Art. - Nr.	Beschreibung
SKCP6018	BAUSATZ GEGENTÜR INNEN SCHRANK STEEL B=600 H=1800
SKCP6020	BAUSATZ GEGENTÜR INNEN SCHRANK STEEL B=600 H=2000
SKCP8018	BAUSATZ GEGENTÜR INNEN SCHRANK STEEL B=800 H=1800
SKCP8020	BAUSATZ GEGENTÜR INNEN SCHRANK STEEL B=800 H=2000
SKCP1018	BAUSATZ GEGENTÜR INNEN SCHRANK STEEL B=1000 H=1800
SKCP1020	BAUSATZ GEGENTÜR INNEN SCHRANK STEEL B=1000 H=2000

Art. - Nr.	Beschreibung
SKCP1218	BAUSATZ GEGENTÜR INNEN SCHRANK STEEL B=1200 H=1800 MONTAGE AUF VERSION MIT ZENTRALER MONTAGE
SKCP1220	BAUSATZ GEGENTÜR INNEN SCHRANK STEEL B=1200 H=2000 MONTAGE AUF VERSION MIT ZENTRALER MONTAGE
SKCP1618	BAUSATZ GEGENTÜR INNEN SCHRANK STEEL B=1600 H=1800 MONTAGE AUF VERSION MIT ZENTRALER MONTAGE
SKCP1620	BAUSATZ GEGENTÜR INNEN SCHRANK STEEL B=1600 H=2000 MONTAGE AUF VERSION MIT ZENTRALER MONTAGE

BAUSATZ ÖFFNUNGSPRIORITÄT

SCS SLS

Zubehör, das dafür entwickelt wurde, um eine Öffnungspriorität zwischen zwei Türen mit angrenzender Schließvorrichtung zu geben.

Verwendung bei den Schränken mit 2 Türen mit Mittelstrebe.

Wird als Bausatz oder schon vormontiert geliefert.



Art. - Nr.	Beschreibung
SAC068	BAUSATZ ÖFFN.-PRIORITÄT TÜREN STEEL

BAUSATZ PC-REGAL FÜR SCHRANKTÜR INNEN

SCS SLS

Bausatz Regal innerhalb der Tür für einen tragbaren PC, zu verwenden für Schränke mit 600 mm und 800mm breiten Türen.

Der Bausatz besteht aus der Klappe und den entsprechenden Halterungen mit Zirkelführungen.

Die Positionierung ist auf der Innenverstärkung der Tür höhenverstellbar.

Sie können ohne Strebe auf der prioritären Tür nicht auf den Schränken B=1200 mm montiert werden.

Sie können nicht auf Schränken mit einer Höhe von weniger als 1800 mm montiert werden. Geliefert im Montage-Bausatz oder vormontiert (auf Anfrage).



Art. - Nr.	Beschreibung
SAC058/600	BAUSATZ Klappe Tür PC INNEN SCHRANKTÜR B=600 STEEL
SAC058/800	BAUSATZ Klappe Tür PC INNEN SCHRANKTÜR B=800 STEEL

VORRICHTUNG FÜR BLOCKIERUNG GEÖFFNETE TÜR

SCS SLS LD LC LE

Vorrichtung, die die Tür in offener Position blockiert, wodurch ein versehentliches Schließen verhindert wird. Sie kann als Bausatz oder schon vormontiert geliefert werden.

Für den Einbau vor Ort könnten Bohrungen erforderlich werden oder die Anbringung elektrogeschweißter Stiftschrauben.



Art. - Nr.	Beschreibung
SAC048	TÜRSPERRE GEÖFFNET FÜR STEEL-SCHRÄNKE

ZUBEHÖR

SUPRAPORTE AUS TRANSPARENTEM LEXAN

SCS LD LC LE

Transparente Türen aus Edelstahl AISI 304L (Wnr 1.4307), feinmattiert Typ Scotch Brite.

Sie werden verwendet, um Bohrungen und Instrumente mit Schutzgrad IP66 zu schützen.

Durch die transparente Platte aus stoßfestem Lexan sind die unter der Supraporte montierten Vorrichtungen ersichtlich.

Die Öffnung der Supraporte ist reversibel und kann entsprechend der Anwendung 90° oder 180° sein

Wird als Montage-Bausatz mit entsprechender Schablone zur Ausführung der Bohrung bzw. auf Anfrage auch vormontiert geliefert.

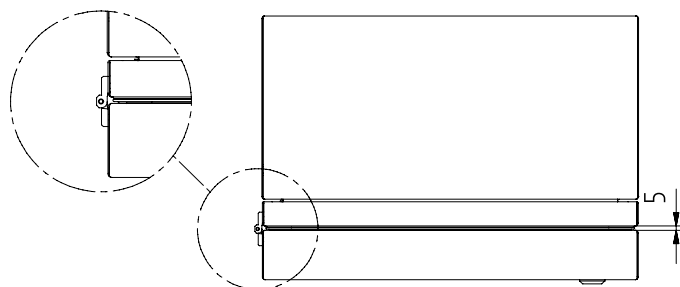
Sie können auf jedem Produkt montiert werden, auf der eine für die Befestigung ausreichend große Fläche vorhanden ist (Rücksprache mit dem technischen Büro erforderlich).



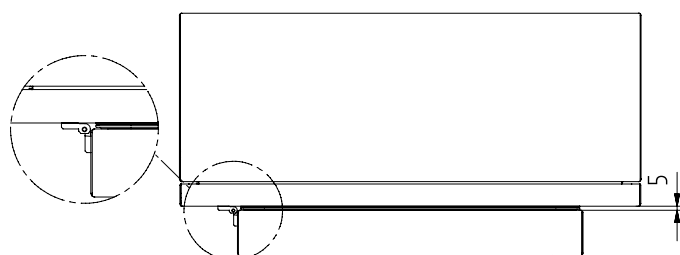
Art. - Nr.	Beschreibung	Anz. Verschlusspunkte
SVPN30306U	SUPRAPORTE B=300 H=300	1
SVPN30386U	SUPRAPORTE B=300 H=380	1
SVPN30456U	SUPRAPORTE B=300 H=450	2
SVPN38306U	SUPRAPORTE B=380 H=300	1
SVPN38386U	SUPRAPORTE B=380 H=380	1
SVPN38606U	SUPRAPORTE B=380 H=600	2
SVPN40506U	SUPRAPORTE B=400 H=500	2
SVPN45306U	SUPRAPORTE B=450 H=300	1
SVPN45456U	SUPRAPORTE B=450 H=450	2
SVPN45606U	SUPRAPORTE B=450 H=600	2
SVPN50706U	SUPRAPORTE B=500 H=700	2
SVPN60386U	SUPRAPORTE B=600 H=380	2
SVPN60456U	SUPRAPORTE B=600 H=450	2
SVPN60606U	SUPRAPORTE B=600 H=600	2
SVPN60756U	SUPRAPORTE B=600 H=750	2
SVPN60906U***	SUPRAPORTE B=600 H=900	2
SVPN601206U***	SUPRAPORTE B=600 H=1200	2
SVPN75756U***	SUPRAPORTE B=750 H=750	2
SVPN751006U***	SUPRAPORTE B=750 H=1000	2
SVPN801206U***	SUPRAPORTE B=800 H=1200	2
SVPN90606U***	SUPRAPORTE B=900 H=600	2

1. Vorderansicht Modelle ***

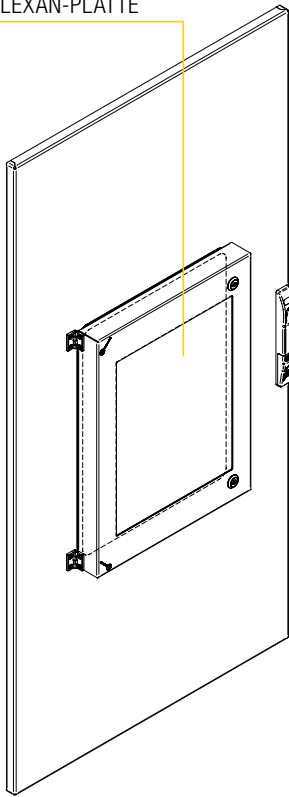
MONTAGE SCHARNIERE MIT 180° - ÖFFNUNG SUPRAPORTE (abhängig von der Anwendung zu überprüfen)



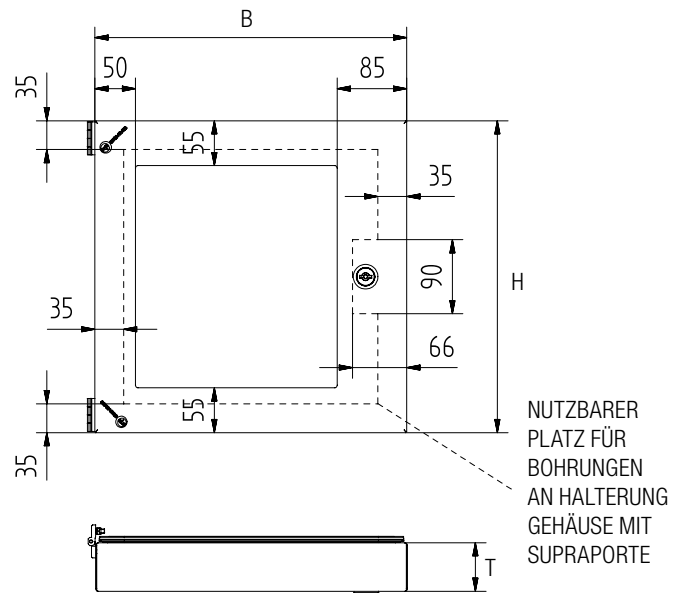
MONTAGE SCHARNIERE MIT 90° - ÖFFNUNG SUPRAPORTE



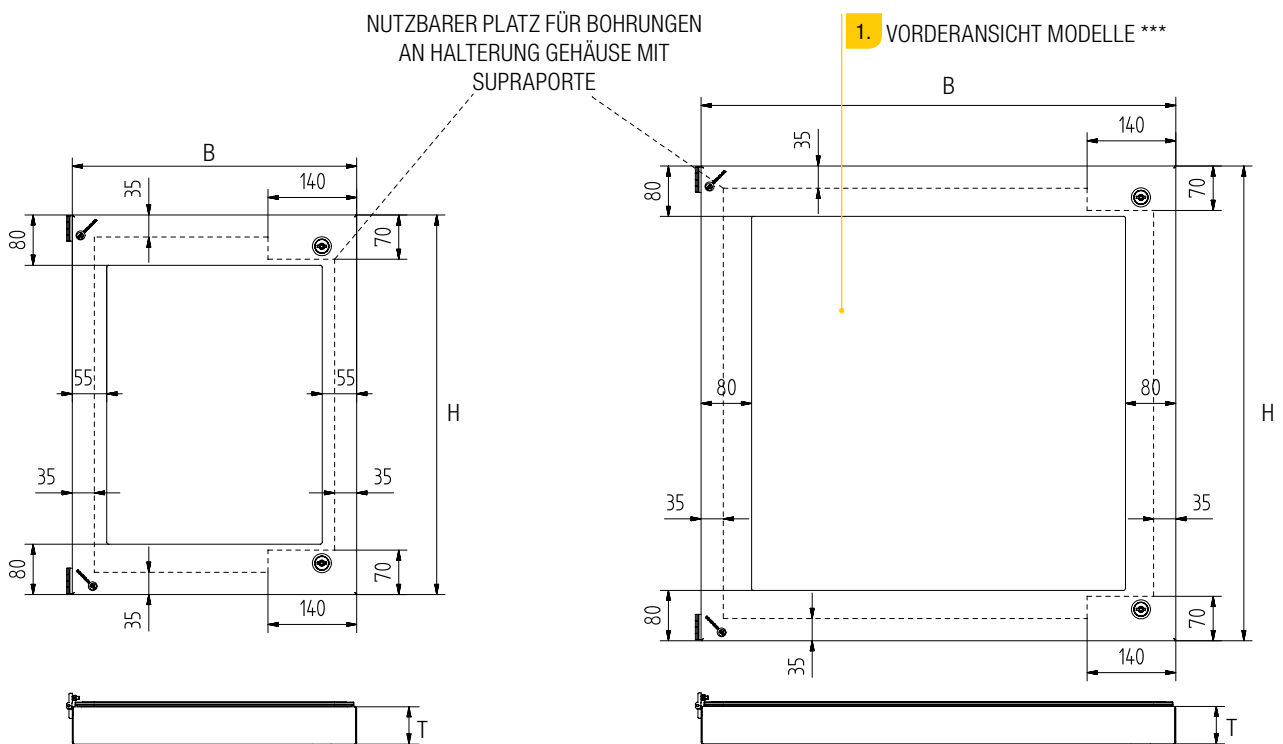
TRANSPARENTE LEXAN-PLATTE



VERSION MIT 1 VERSCHLUSSPUNKT



VERSION MIT 2 VERSCHLUSSPUNKTEN



ZUBEHÖR

HALTEBÜGEL DECKENBELEUCHTUNG

SCS SLS

Vorgebohrte Bügel aus Zinkblech, vorgesehen für die Montage von Decklampen oder anderen Beleuchtungsgeräten im vorderen oberen Teil im Schrankinneren.

In Montage-Bausatz beinhaltet.

Sie können nicht in den folgenden Standardschränken montiert werden, Art.: SCS6012040, SCS6016040, SCS8012040, SCS8014040.



Art. - Nr.	Beschreibung
SAC042/600	HALTEBÜGEL DECKENLAMPE SCHRANK B=600 STEEL
SAC042/800	HALTEBÜGEL DECKENLAMPE SCHRANK B=800 STEEL
SAC042/1000	HALTEBÜGEL DECKENLAMPE SCHRANK B=1000 STEEL

AUFNAHMEBÜGEL KABEL BEI EINGANG VON UNTEREM FLANSCH

SCS SLS

Vorgebohrte Bügel aus Zinkblech, vorgesehen für die Befestigung der Kabel am Eingang von unten über den unteren Kabelführungsflansch.

Ermöglichen eine vernünftige und ordentliche Positionierung der Kabel in Richtung Grundplatte.

Einstellbare Positionierung.

Sie können nicht auf den folgenden Standardschränken montiert werden, Art.: SCS6012040, SCS6016040, SCS8012040, SCS8014040.

In Montage-Bausatz beinhaltet.



Art. - Nr.	Beschreibung
SAC056/600	AUFNAHMEBÜGEL KABEL SCHRANK B=600 STEEL
SAC056/800	AUFNAHMEBÜGEL KABEL SCHRANK B=800 STEEL
SAC056/1000	AUFNAHMEBÜGEL KABEL SCHRANK B=1000 STEEL

HALTEBÜGEL KABELHALTERRINNE AUF TÜR

SCS SLS

Vorgebohrte Bügel aus Zinkblech, vorgesehen für die Montage der Kabelhalterrinne oder anderen Vorrichtungen an der Innenseite der Tür.

Die Befestigung erfolgt mit auf Bohrungen der Stützhohle im Inneren der Tür vorhandenen Schrauben.

Sie können ohne Strebe auf der prioritären Tür nicht auf den Schränken L=1200 mm montiert werden.

Sie können nicht auf Schränken mit einer Höhe von weniger als 1800 mm montiert werden. In Montage-Bausatz beinhaltet.



Art. - Nr.	Beschreibung
SAC045/600	HALTERUNG FÜR KABELHALTERRINNE AUF TÜR B=600 STEEL
SAC046/800	HALTERUNG FÜR KABELHALTERRINNE AUF TÜR B=800 STEEL
SAC047/1000	HALTERUNG FÜR KABELHALTERRINNE AUF TÜR B=1000 STEEL

HALTEBÜGEL SCHWERE ELEMENTE UNTERER BEREICH

SCS SLS

Sehr robuste Bügel aus Zinkblech, vorgebohrt und vorgesehen für die Montage von schweren Elementen auf der Innenbasis des Schrankes.

Die Befestigung erfolgt horizontal mit den in den vorgebohrten Löchern der Innenverstärkung bereitgestellten Schrauben in Tiefe des Schrankrahmens.

Sie können nicht auf folgenden Standardschränken montiert werden, Art.: SCS6012040, SCS6016040, SCS8012040, SCS8014040.

In Montage-Bausatz beinhaltet.



Art. - Nr.	Beschreibung
SAC053/600	HALTEBÜGEL SCHWERE ELEMENTE SCHRANK B=600 STEEL
SAC053/800	HALTEBÜGEL SCHWERE ELEMENTE SCHRANK B=800 STEEL
SAC053/1000	HALTEBÜGEL SCHWERE ELEMENTE SCHRANK B=1000 STEEL

ZUBEHÖR

GRUNDPLATTE ERSATZTEIL

SCS SLS

Sie sind als Ersatzteile zu betrachten, da alle Schränke mit einer Grundplatte ausgestattet sind.



Art. - Nr.	Beschreibung
PFD060120	GRUNDPLATTE SCHRANK STEEL B=600 H=1200
PFD060140	GRUNDPLATTE SCHRANK STEEL B=600 H=1400
SPF060180	GRUNDPLATTE SCHRANK STEEL B=600 H=1800
SPF060200	GRUNDPLATTE SCHRANK STEEL B=600 H=2000
PFD080120	GRUNDPLATTE SCHRANK STEEL B=800 H=1200
PFD080140	GRUNDPLATTE SCHRANK STEEL B=800 H=1400
SPF080180	GRUNDPLATTE SCHRANK STEEL B=800 H=1800

Art. - Nr.	Beschreibung
SPF080200	GRUNDPLATTE SCHRANK STEEL B=800 H=2000
SPF100180	GRUNDPLATTE SCHRANK STEEL B=1000 H=1800
SPF100200	GRUNDPLATTE SCHRANK STEEL B=1000 H=2000
SPF120180	GRUNDPLATTE SCHRANK STEEL B=1200 H=1800
SPF120200	GRUNDPLATTE SCHRANK STEEL B=1200 H=2000
SPF160180	GRUNDPLATTE SCHRANK STEEL B=1600 H=1800
SPF160200	GRUNDPLATTE SCHRANK STEEL B=1600 H=2000

SICHERHEITSBAUSATZ GRUNDPLATTE VORDEREINSCHUB SCHRÄNKE

SCS SLS

Sehr robuste Bügel aus Zinkblech, vorgebohrt und vorgesehen für die Montage von schweren Elementen auf der Innenbasis des Schrankes.

Die Befestigung erfolgt horizontal mit den in den vorgebohrten Löchern der Innenverstärkung bereitgestellten Schrauben in Tiefe des Schrankrahmens.

Sie können nicht auf folgenden Standardschränken montiert werden, Art.: SCS6012040, SCS6016040, SCS8012040, SCS8014040.

In Montage-Bausatz beinhaltet.



Art. - Nr.	Beschreibung
SAC057	SICHERHEITSBAUSATZ GRUNDPLATTE

STREBEPAAR RACK 19" B=600

SCS SLS

Bausatz bestehend aus 2 geformten Profilen aus AISI 304L (Wnr 1.4307), Vorbohrung mit Abstand für Anwendung von Instrumentation Rack 19" im Inneren der Schränke mit einer Breite von 600 mm.

Auf dem Schrank H=1800 mit Kapazität der Streben Rack 19" und 37 Einheiten HE ist 42 Einheiten HE auf dem Schrank H=2000. In Montage-Bausatz beinhaltet.



Art. - Nr.	Beschreibung
SACMRACK6018	MONTIERTES PAAR RACK 19" STEEL 600x1800 37 U HE
SACMRACK6020	MONTIERTES PAAR RACK 19" STEEL 600x2000 42 U HE

VERSCHLUSSPLATTE RACK 19"

SCS SLS

Pufferplatten zum Schließen von nicht verwendeten Bereichen der Rahmen und der Streben Rack 19".

Realisiert aus Edelstahl AISI 304L (Wnr 1.4307), feinmattiert Typ Scotch Brite.



Art. - Nr.	Beschreibung
EACRACK1HE	VERSCHLUSSPLATTE RACK 19" 1HE
EACRACK2HE	VERSCHLUSSPLATTE RACK 19" 2HE
EACRACK3HE	VERSCHLUSSPLATTE RACK 19" 3HE
EACRACK4HE	VERSCHLUSSPLATTE RACK 19" 4HE
EACRACK5HE	VERSCHLUSSPLATTE RACK 19" 5HE

PAAR TELESKOPFÜHRUNGEN

SCS SLS

Aus vernickeltem Eisen, zu verwenden, um Fächer und Schubladen in Sonderausführungen nach Kundenspezifikation zu entfernen.

Ermöglichen das vollständige Herausziehen der gesamten Länge der Führung selbst und bieten einen robusten Halt auch für Gewichte bis zu 30 kg.



Art. - Nr.	Beschreibung
ACC068_300	PAAR TELESKOPFÜHRUNGEN B300/628
ACC068_500	PAAR TELESKOPFÜHRUNGEN B500/1021

ZUBEHÖR

GRIFFE UND SCHLÜSSEL

SCS SLS LD LC LE

Am häufigsten verwendete Griffe, Bolzen und Schlüssel für Schränke und Bedienpulte.

Auf Anfrage ist jede Art von Griff mit jedem Einsatztyp hinsichtlich Form und Baumaterial verfügbar.

VERSION FÜR SCHRÄNKE

SCS SLS

Nicht zu verwenden für Standardschränke mit einer Höhe von weniger als 1800 mm.

Art. - Nr.	Beschreibung
SAC054	POLYAMID-GRIFF DOPPELFLÜGEL-EINSATZ 3 mm MPGAM-MA-LOGO (ohne Schlüssel)
SAC055	POLYAMID-GRIFF MIT ZAHLENSCHLÜSSEL EK333
SAC054_5	POLYAMID-GRIFF DOPPELFLÜGEL-EINSATZ 5 mm (mit Schlüssel)
SAC054_Q7	POLYAMID-GRIFF MIT ECKIGEM EINSATZ 7 mm (mit Schlüssel)
SAC054_Q8	POLYAMID-GRIFF MIT ECKIGEM EINSATZ 8 mm (mit Schlüssel)
SAC054_T	POLYAMID-GRIFF MIT DREIECKIGEM EINSATZ (mit Schlüssel)
SAC050	EDELSTAHL-GRIFF DOPPELFLÜGEL-EINSATZ 3 mm (ohne Schlüssel)
SAC051	EDELSTAHL-GRIFF MIT ZAHLENSCHLÜSSEL EK333
SAC050_5	EDELSTAHL-GRIFF DOPPELFLÜGEL-EINSATZ 5 mm (mit Schlüssel)
SAC050_Q7	EDELSTAHL-GRIFF MIT ECKIGEM EINSATZ 7 mm (mit Schlüssel)
SAC050_Q8	EDELSTAHL-GRIFF MIT ECKIGEM EINSATZ 8 mm (mit Schlüssel)
SAC050_T	EDELSTAHL-GRIFF MIT DREIECKIGEM EINSATZ (mit Schlüssel)
SAC052	„T“-GRIFF AUS POLYAMID GH=18 mm MIT ZAHLENSCHLÜSSEL EK333
SAC052_C	GRIF „T“ AUS POLYAMID GH=18 mm (ohne Schlüssel)
ACC018	SCHLÜSSEL MIT DOPPELTEM BART 3 mm AUS SCHWARZEM ZAMAK
SAC054_1	LANGER POLYAMID-BOLZEN MIT EDELSTAHL-STANGEN
SAC054_1C	KURZER BOLZEN AUS ZAMA (nur für T-Griff)



Technischer Hinweis: die Griffe mit Polyamid-Einsatz sind nicht austauschbar mit den Edelstahl-Griffen und den „T“-Griffen, da der Spalt in der Tür unterschiedlich ist.

VERSION FÜR BEDIENPULTE

LD LC LE

Art. - Nr.	Beschreibung
ACC016	SCHLOSS MIT DOPPELBART AUS EDELSTAHL 304L
ACC016_Q	SCHLOSS MIT ECKIGEM EINSATZ 8 mm AUS EDELSTAHL 304L
ACC016_T	SCHLOSS MIT DREIECKIGEM EINSATZ 8 mm AUS EDELSTAHL 304L
ACC016_IG	SCHLOSS ENTSPRECHEND HYGIENEVORSCHRIFTEN AUS EDELSTAHL 316L
ACC017_1	HAHNSCHLOSS MIT ZAHLENSCHLÜSSEL EK333
ACC017_1_C	HAHNSCHLOSS VERCHROMT MIT ZAHLENSCHLÜSSEL EK333
ACC018	SCHLÜSSEL MIT DOPPELTEM BART 3 mm AUS SCHWARZEM ZAMAK
ACC020	„T“-GRIFF AUS POLYAMID GH=18 mm MIT ZAHLENSCHLÜSSEL EK333



ACC016_L
ACC016



ACC017_1_L
ACC017_1



ACC016_Q_L
ACC016_Q



ACC017_1_C_L
ACC017_1_C

VERSIONEN FÜR 10°-GENEIGTE KLAPPE BEDIENPULTE

LD LE

Art. - Nr.	Beschreibung
ACC016_L	SCHLOSS MIT DOPPELBART AUS EDELSTAHL 304L
ACC016_Q_L	SCHLOSS MIT ECKIGEM EINSATZ 8 mm AUS EDELSTAHL 304L
ACC016_T_L	SCHLOSS MIT DREIECKIGEM EINSATZ 8 mm AUS EDELSTAHL 304L
ACC016_IG_L	SCHLOSS ENTSPRECHEND HYGIENEVORSCHRIFTEN AUS EDELSTAHL 316L
ACC017_1_L	HAHNSCHLOSS MIT ZAHLENSCHLÜSSEL EK333
ACC017_1_C_L	HAHNSCHLOSS VERCHROMT MIT ZAHLENSCHLÜSSEL EK333
ACC018	SCHLÜSSEL MIT DOPPELTEM BART 3 mm AUS SCHWARZEM ZAMAK
ACC020_L	„T“-GRIFF AUS POLYAMID GH=18 mm MIT ZAHLENSCHLÜSSEL EK333



ACC016_T_L
ACC016_T



ACC018



ACC020_L
ACC020



ACC016_IG_L
ACC016_IG

ZUBEHÖR

SCHALTPLANTASCHE

VERSION AUS KUNSTSTOFF

SCS SLS LD LC LE

Aus selbsthaftendem, orangefarbenem Kunststoff für Pläne im Format A4.

Art. - Nr.	Beschreibung
ACC028	SCHALTPLANTASCHE GROSS (260x240x30)



METALLVERSION

SCS SLS

Realisiert aus breitem und großem Zinkblech, im Inneren der Schranktüren zu montieren.

Die Befestigung erfolgt durch gewindeschneidende Schrauben auf den Bohrungen des Stützrohres im Inneren der Türen.

Sie können nicht auf der Tür mit Öffnungspriorität bei den Schränken B=1200 mit der Version ohne Strebe und bei den Standardschränken mit einer Höhe von weniger als 1800 mm montiert werden.

Art. - Nr.	Beschreibung
SAC041/600	SCHALTPLANTASCHE AUS ZINKBLECH B=600
SAC041/800	SCHALTPLANTASCHE AUS ZINKBLECH B=800
SAC041/1000	SCHALTPLANTASCHE AUS ZINKBLECH B=1000



LEITFÄHIGE DICHTUNGEN

SCS SLS LD LC LE

Angezeigt für den Bau von Spezialgehäusen und -schränken, bei denen die Wirkung elektromagnetischer Welle abgeschwächt werden muss.

Sie sind sowohl in der Ausführung „Gewebe“ erhältlich, die an einer geraden Kante des Blechs installiert wird, als auch in Haftausführung.

Codice	Beschreibung
ACC027_1	DICHTUNG AUS EMC MIT SATMET-GEWEBE VERKLEIDET (EURO/METER GEWEBE)
ACC027_2	HAFTDICHTUNG 10x4 MIT SATMET-GEWEBE VERKLEIDER (EURO/METER)



LABYRINTH-FILTERSYSTEME MIT KAPPE AUS EDELSTAHL UND ENTSPRECHENDEN BELÜFTUNGSSYSTEMEN

SCS SLS LD LC LE

Die Filtersysteme sind vollständig aus Edelstahl AISI 304L (Wnr 1.4307) mit Labyrinth-Spritzschutzsystem ausgestattet.

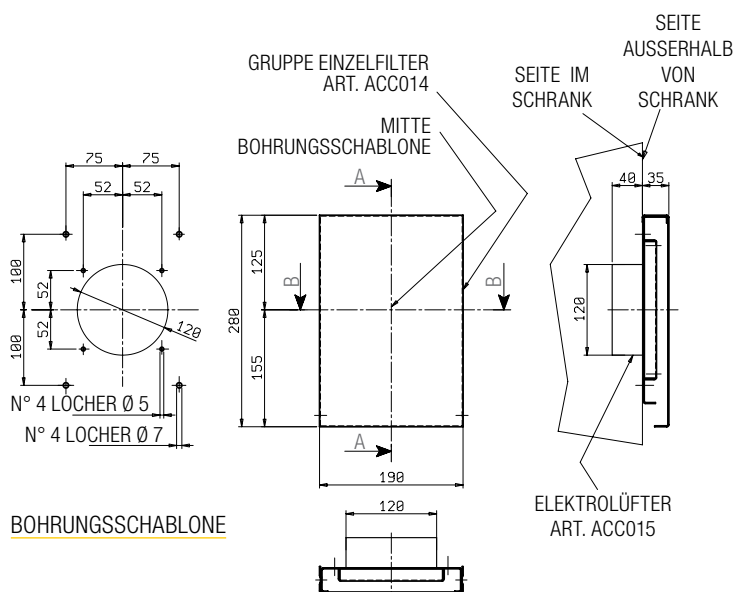
Sie werden gänzlich außen an der Struktur montiert, wodurch der Austausch des Filtertuchs vereinfacht wird, ohne dass auf das Innere des Schrankes zugegriffen werden muss.

Alle sind für die Kombination mit den MPGAMMA-Belüftungssystemen vorgesehen (die Lüfter müssen im Inneren des Schrankes montiert werden), und sie werden im Bausatz mit Bohrungsschablone bereitgestellt. Auf Anfrage können die Bohrungen auf dem Rahmenbau auch im Werk ausgeführt werden.

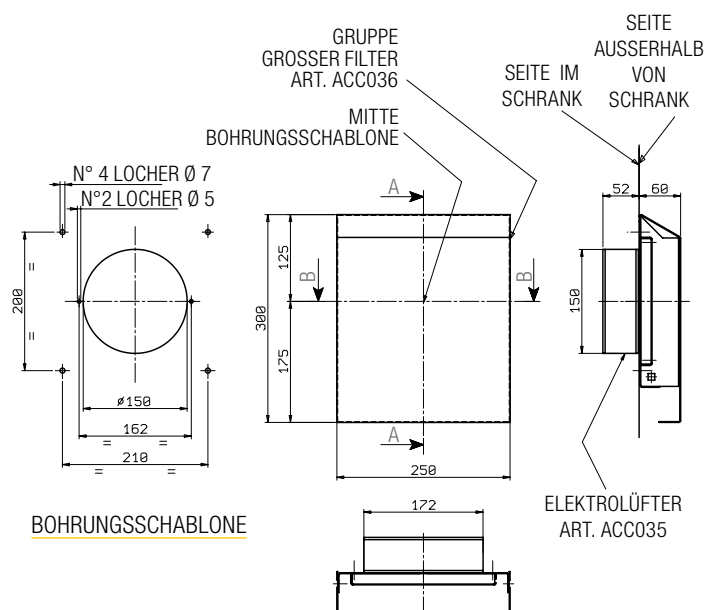


Art. - Nr.	Beschreibung	Zu verbinden mit
ACC014	EINZELLABYRINTH-FILTERGRUPPE AUS EDELSTAHL B=190 H=280 T=40	ACC015
ACC036	GROSSE LABYRINTH-FILTERGRUPPE AUS EDELSTAHL B=250 H=300 T=60	ACC035

ART. - NR. ACC014



ART. - NR. ACC036

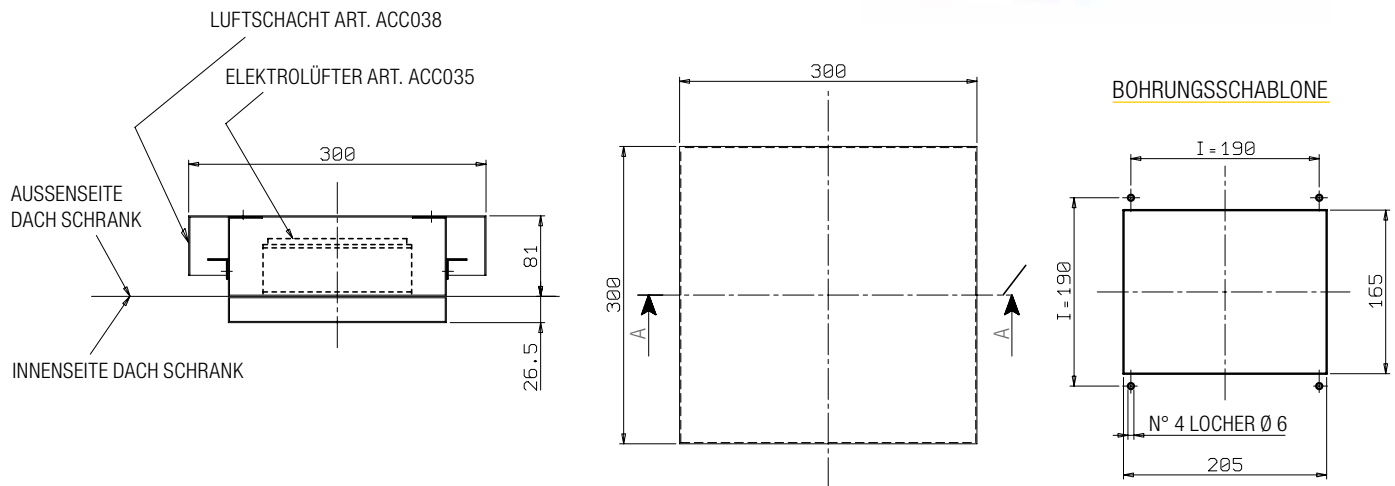


ZUBEHÖR

Art. - Nr.	Beschreibung	Zu verbinden mit
ACC038	LABYRINTH-LUFTSCHACHT AUS EDELSTAHL B=300 H=300 T=80	ACC035



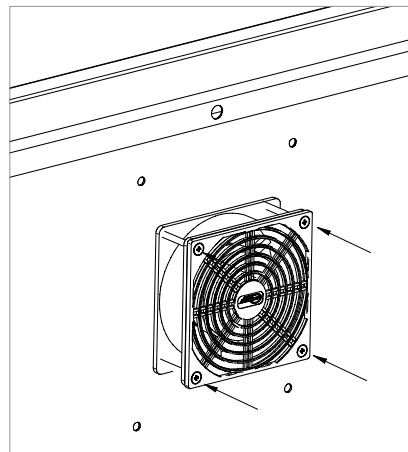
ART. - NR. ACC038



Art. - Nr.	Beschreibung	Zu verbinden mit
ACC015	AXIALER ELETROLÜFTER 230V 50/60 HZ ABM. 120X120 MIT INNENSCHUTZGITTER NENNLUFTDURCHSATZ 156 M3/H BEI 50 HZ (LEISTUNG 75%)	ACC014
ACC015_120VAC	AXIALER ELETROLÜFTER 120V AC 50/60 HZ ABM. 120X120 MIT INNENSCHUTZGITTER NENNLUFTDURCHSATZ 156 M3/H BEI 50 HZ (LEISTUNG 75%)	ACC014
ACC015_24V DC	AXIALER ELETROLÜFTER 24V DC 50/60 HZ ABM. 120X120 MIT INNENSCHUTZGITTER NENNLUFTDURCHSATZ 156 M3/H (LEISTUNG 75%)	ACC014
ACC035	AXIALER ELETROLÜFTER 230V 50/60 HZ DURCHM. 150 MIT INNENSCHUTZGITTER NENNLUFTDURCHSATZ 324 M3/H BEI 50 HZ (LEISTUNG 75%)	ACC036
ACC035_120VAC	AXIALER ELETROLÜFTER 120V AC 50/60 HZ DURCHM. 150 MIT INNENSCHUTZGITTER NENNLUFTDURCHSATZ 324 M3/H BEI 50 HZ (LEISTUNG 75%)	ACC036
ACC035_24V DC	AXIALER ELETROLÜFTER 24V DC 50/60 HZ DURCHM. 150 MIT INNENSCHUTZGITTER NENNLUFTDURCHSATZ 324 M3/H (LEISTUNG 75%)	ACC036



ART. - NR. ACC015-ACC035





TIPPS FÜR DIE ANWENDUNG

Aus Sicht der Prädisposition im Werk ist die Bohrung auf der Tür entschieden steuerbarer (weniger Kosten und kürzere Lieferzeit) im Vergleich zur Bohrung auf den Seiten.

Ein vollständiges Wärmetauschsystem besteht in der Regel aus 2 Filtergruppen, oder einer Filtergruppe und einem Luftschacht und ggf. aus einem Lüfter.

Ein Filter muss im unteren Teil montiert werden, der anderen im oberen Teil (vorzugsweise auf den Gegenpodien des Schrankes).

Der Lüfter sollte auf dem unten positionierten Filter montiert werden, damit die Luft eintreten kann. Den Schrank dann in leichten Überdruck versetzen, um den Wärmetausch dank der Erwärmung der Luft zu begünstigen, die somit aufsteigt und durch den oben positionierten Filter entweicht (oder aus dem Schacht).

Manchmal erzielt diese Anwendung keine guten Ergebnisse aufgrund der Möglichkeit, dass sich Wärmesäcke bilden, die der Geometrie und der Disposition

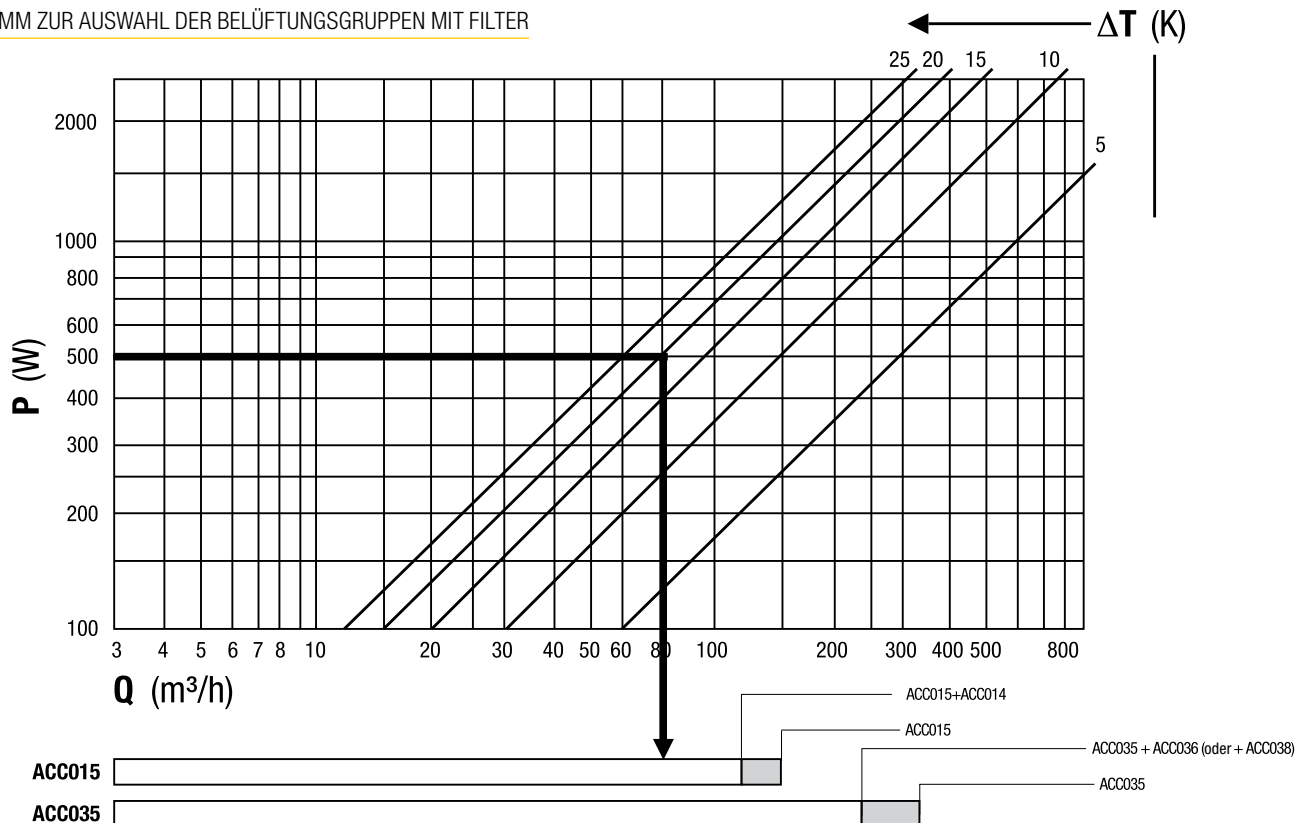
der Vorrichtungen auf der Grundplatte zuzuschreiben sind. In diesem Fall muss die Zahl der Filter und Lüfter erhöht werden, oder ein Klimaanlage-System unter der reichlichen Auswahl von MPGAMMA ausgewählt werden.

Wenn die Vorrichtungen, die sich vorwiegend erwärmen, im oberen Teil des Schrankes positioniert sind, sollte ein Lüfter auf dem Filter oben (oder auf dem Schacht) hinzugefügt werden, der so eingestellt ist, um die warme Luft abzusondern.

Zur Umkehrung des Luftstroms eines Lüfters muss er einfach symmetrisch gedreht werden. Die mit den Edelstahl-Filtern von MPGAMMA zu kombinierenden Belüftungssysteme sind mit unterschiedlichen Spannungen und Kapazitäten verfügbar. Zusätzliche Bohrungen sind neben jenen für die Filter nicht notwendig.

Die Filter-Lüfter-Kombination (mit Filterelement in gutem Reinigungszustand) reduziert den Luftdurchsatz durchschnittlich um 25-30%.

DIAGRAMM ZUR AUSWAHL DER BELÜFTUNGSGRUPPEN MIT FILTER



Die Durchsätze in der Abbildung beziehen sich auf Standardfilter.

Q = Luftdurchsatz
P = Verlustleistung im Schrank
 ΔT = Temperaturdifferenz

Beispiel:
 Verlustleistung 500 W
 Temperaturdifferenz 20 K
 Erforderlicher Luftdurchsatz 80 m³/h
Ausgewählte Einheit ACC015 + ACC014

ZUBEHÖR

EDELSTAHL-SCHUTZKAPPEN AUSSEN FÜR BELÜFTUNGS-/FILTERSYSTEME AUS KUNSTSTOFF

SCS SLS LD LC LE

Schutzvorrichtungen aus Edelstahl AISI 304L (Wnr 1.4307) ermöglichen die Erhöhung des Schutzgrades bei den Belüftungs- und Filtersystemen aus

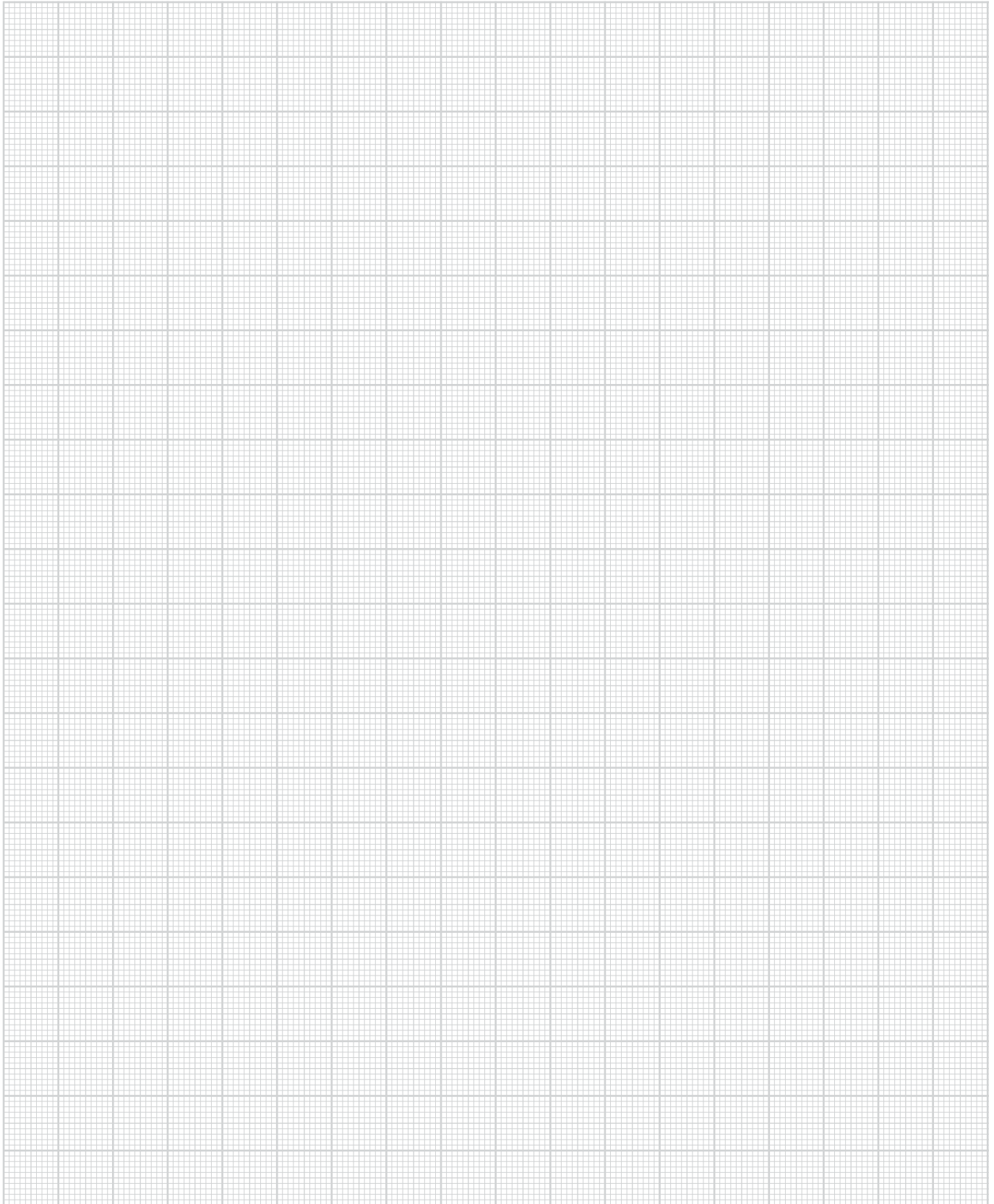
Kunststoff der Serie FAN___MPX und FIL___MPX.

Sie sind entwickelt, um direkten und starken Wasserstrahlen sowie flüssigen Reinigungsmitteln zu widerstehen, die üblicherweise für die Sterilisierung von Lebensmittel- und Pharmaanlagen verwendet werden.

Für die Montage reichen einige Löcher, die auf dem Rahmenbau an den Seiten der Spalten für die Filter-/Belüftungssysteme auszuführen sind.

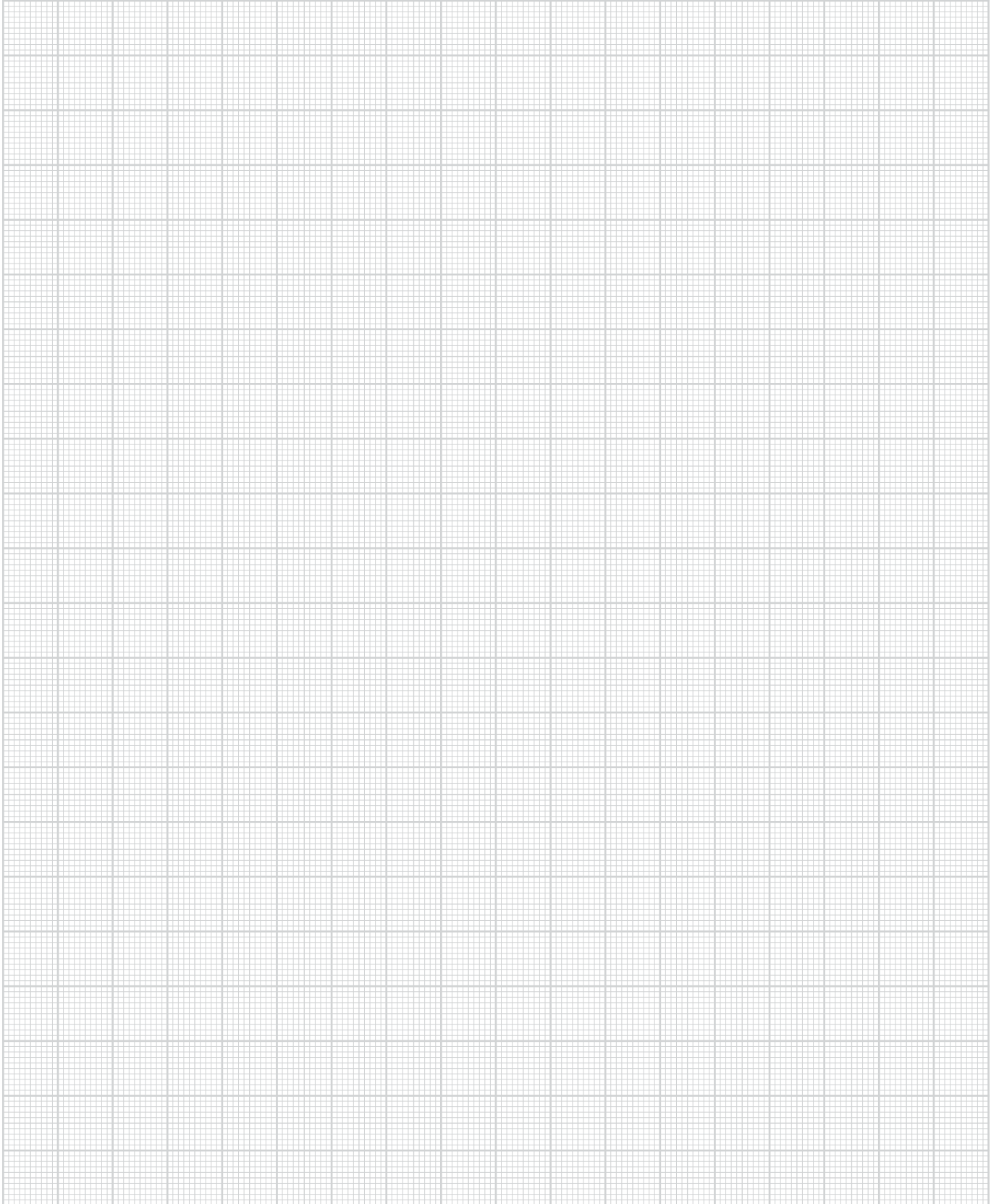


Art. Nr.	Beschreibung
HPS115	KAPPE AUS EDELSTAHL FÜR FILTER/LÜFTER ABMESSUNGEN 115x115
HPS150	KAPPE AUS EDELSTAHL FÜR FILTER/LÜFTER ABMESSUNGEN 150x150
HPS250	KAPPE AUS EDELSTAHL FÜR FILTER/LÜFTER ABMESSUNGEN 250x250
HPS325	KAPPE AUS EDELSTAHL FÜR FILTER/LÜFTER ABMESSUNGEN 325x325





▶ HINWEISE



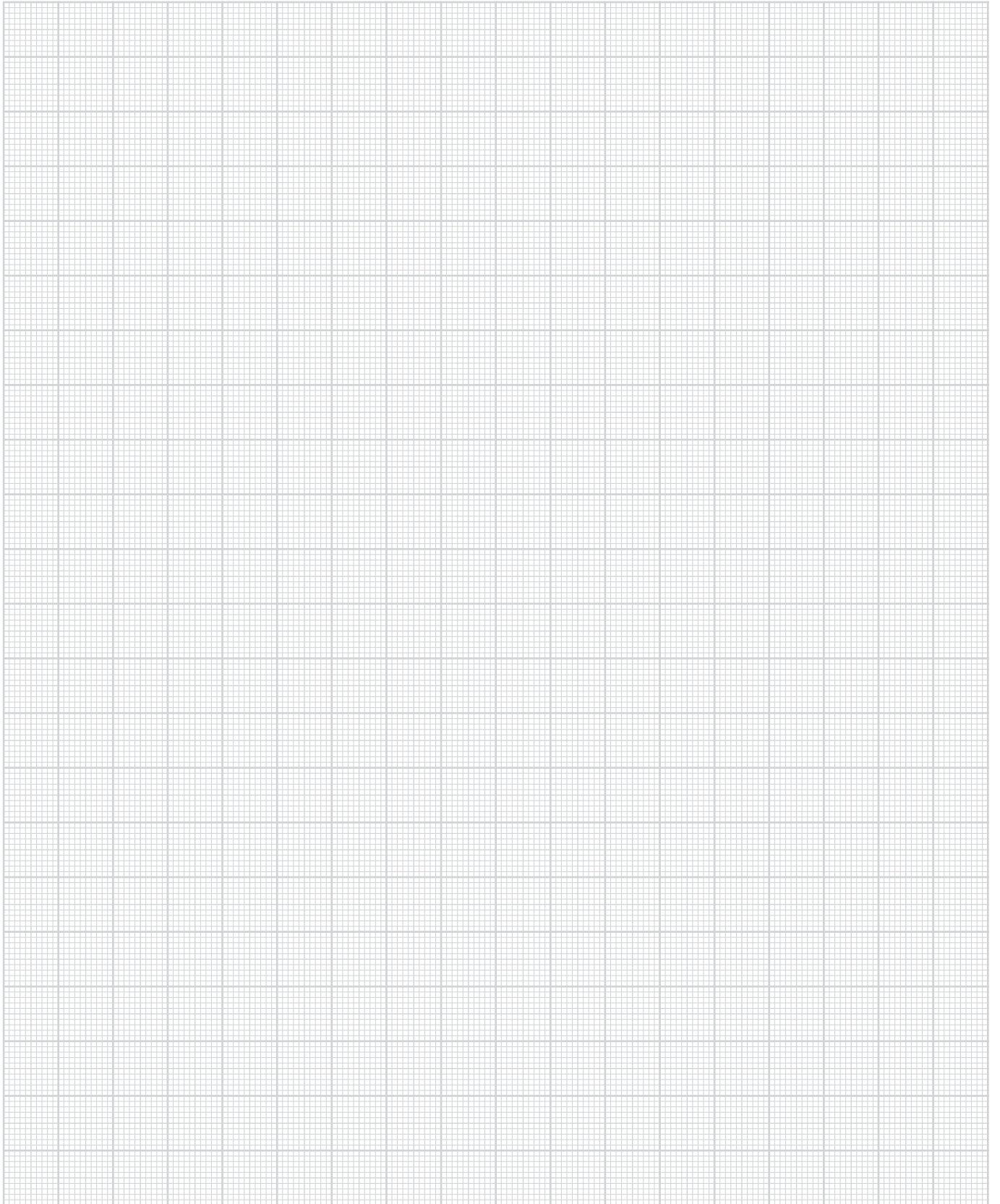


TABELLE ENTSPRECHUNGEN ZUBEHÖR/PRODUKTE

	SCS SLS LD LC LE	HEBESOCKEL	P 18
	SCS SLS LD LC LE	FLANSCH BAJONETT-KABELEINGANG...	P 19
	SCS SLS LD LC LE	BAUSATZ PIROUETTENRÄDER	P 19
	SCS SLS LD LC LE	BAUSATZ HEBEFÜSSE	P 20
	SCS SLS	KABELHALTERRÄUME H=200 AUF DACH	P 21
	SCS SLS	BAUSATZ INNERE SCHWENKGEGENTÜR	P 22
	SCS SLS	BAUSATZ ÖFFNUNGSPRIORITÄT	P 22
	SCS SLS	BAUSATZ PC-REGAL FÜR SCHRANKTÜR INNEN	P 23
	SCS SLS LD LC LE	VORRICHTUNG FÜR BLOCKIERUNG GEÖFFNETE TÜR	P 23
	SCS LD LC LE	SUPRAPORTE AUS TRANSPARENTEM LEXAN	P 24
	SCS SLS	HALTEBÜGEL DECKENBELEUCHTUNG	P 26
	SCS SLS	AUFNAHMEBÜGEL KABEL BEI EINGANG VON UNTEREM FLANSCH	P 26
	SCS SLS	HALTEBÜGEL RINNE KABELHALTER AUF TÜR	P 27
	SCS SLS	HALTEBÜGEL SCHWERE ELEMENTE UNTERER BEREICH	P 27
	SCS SLS	GRUNDPLATTE ERSATZTEIL	P 28
	SCS SLS	SICHERHEITS-BAUSATZ GRUNDPLATTE EINSCHUB VORN SCHRÄNKE	P 28
	SCS SLS	STREBEPAAAR RACK 19" B=600	P 29
	SCS SLS	VERSCHLUSSPLATTE RACK 19"	P 29
	SCS SLS	PAAR TELESKOPFÜHRUNGEN	P 29
	SCS SLS LD LC LE	GRIFFE UND SCHLÜSSEL	P 30
	SCS SLS LD LC LE	SCHALTPLANTASCHE	P 32
	SCS SLS LD LC LE	LEITFÄHIGE DICHTUNGEN	P 32
	SCS SLS LD LC LE	LABYRINTH-FILTERSYSTEME MIT KAPPE AUS EDELSTAHL UND ENTSPRECHENDEN BELÜFTUNGSSYSTEMEN	P 33
	SCS SLS LD LC LE	EDELSTAHL-SCHUTZKAPPEN AUSSEN FÜR BELÜFTUNGS-/FILTERSYSTEME AUS KUNSTSTOFF	P 36

TABELLE
ÜBEREINSTIM-
MUNGEN
ZUBEHÖR
PRODUKTE



MPGAMMA

STEEL FACTOR

MPGAMMA S.r.l.
Via Cisa Ligure, 43/A
42041 Brescello (RE) - Italien
T. +39 0522686079
F. +39 0522962185

info@mpgamma.com

www.mpgamma.com