



Lasttrennschalter und Schaltleisten

Lasttrennschalter OT16 ... 4000 und OTM40 ... 2500.....	12/3
Lasttrennschalter OT160G_	12/107
Umschalter 16 bis 3200 A	12/115
Kompakter, automatischer Umschalter.....	12/179
Schneller, automatischer Umschalter TruONE	12/189
Manuelle Bypass-Schalter OT160...800E_Y.....	12/219
Lasttrennschalter OTDC16...1600 und OTDCP16...32.....	12/239
Lasttrennschalter für Sicherungen, 20...1250 A.....	12/331
Sicherheitsschalter von 16 bis 1250 A, 7,5 - 1200 kW / 690 V, AC-23A	12/415
ATEX Sicherheitsschalter von 16 bis 90 A / 7,5 bis 45 KW, AC-23A	12/503
Sicherungsunterteile OFAZ und OFAX Größe 00 - 4	12/511
SlimLine XR Lasttrennschalter für Sicherungen, in Leistenform, 160 - 630 A.....	12/523
InLine II ZLBM/ZHBM Sicherungslasttrennschalter 160 bis 1250 A	12/559
EasyLine XLP Sicherungslasttrennschalter 100 - 630 A	12/605



Lasttrennschalter OT16 ... 4000 und OTM40 ... 2500

Leistungsmerkmale	12/4
Technische Daten	12/6
Typbezeichnungsschlüssel	12/18
Bestellangaben	12/19
Frontbetätigte Lasttrennschalter	12/19
Seitlich betätigte Lasttrennschalter	12/32
Erdungsschalter.....	12/33
Motorbetriebene Lasttrennschalter	12/35
Zubehör	12/38
Auswahlüberblick.....	12/38
Bestellangaben.....	12/41
Maßzeichnungen	12/69
Schalterfunktionen	12/103

Leistungsmerkmale

Lasttrennschalter 16 ... 4000 A

Kompakte Lösung mit hoher Leistung



Manuelle Bedienung

IEC		OT16F	OT63F	OT100F	OT160EV		OT315E
		OT25F	OT80F	OT125F	OT200E		OT400E
		OT40F			OT250E		
UL 98 File # E101914		OT16F	OT63F	OT30F		OT200U	
UL 508 File # E63822		OT25F	OT80F	OT60F			
		OT40F		OT100F			
Schaltergröße		16 25 40	63 80	30 60 100 125	160 200 250	200	315 400
IEC	I_{th} [A]	25 32 40	63 80	115 125	160 200 250		315 400
	I_b /AC22A, 415 V [A]	16 25 40	63 80	100 125	160 200 250		315 400
	I_b /AC23A, 415 V [A]	16 20 23	45 75	80 90	160 200 250		315 400
UL	Ampere rating [A]	20 30 40	60 80	30 60 100		200	

*) Weitere Bemessungsdaten über 1200 A gemäß UL 98 auf Anfrage.



Motorbetrieb

IEC		OTM40F	OTM160E	OTM315E	OTM630E
		OTM63F	OTM200E	OTM400E	OTM800E
		OTM80F	OTM250E		
		OTM100F			
		OTM125F			
Schaltergröße [A]		40 63 80 100 125	160 200 250	315 400	630 800

Zubehör

Optionale Griffe

Verlängerte Wellen

Schilder

Hilfskontakte

4. Pole

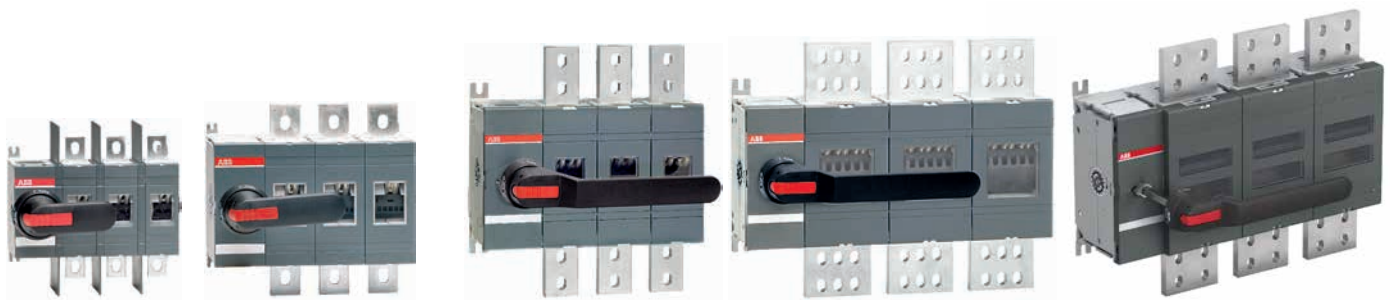
N- und PE-Klemmen

Klemmenabdeckungen

Anschlusszubehör

Umbausätze

Verriegelungszubehör



	OT630E	OT1000E	OT2000E	OT3200E
	OT800E	OT1250E	OT2500E	OT4000E
		OT1600E		
OT400U	OT600U	OT800U	*)	
		OT1200U		
400	600 630 800	800 1000 1200 1250 1600	2000 2500	3200 4000
	630 800	1000 1250 1600	2000 2500	3200 4000
	630 800	1000 1250 1600	2000 2500	
	630 800	1000 1250 1600		
400	600	800 1200		



OTM1000E	OTM1600E	OTM2000E
OTM1250E		OTM2500E
1000 1250	1600	2000 2500

Technische Daten

Lasttrennschalter OT16 ... 125 und OTM40 ... 125 IEC

Technische Daten entsprechend IEC 60947-3				Größe [A]/Schaltertyp
				16 / OT16F
Bemessungsisolationsspannung und Bemessungsbetriebsspannung AC-20 und DC-20	Verschmutzungsgrad 3		V	750
Durchschlagfestigkeit		50 Hz 1 min	kV	6
Bemessungsstoßspannungsfestigkeit			kV	8
Thermischer Bemessungsstrom und Bemessungsbetriebsstrom AC-20/DC-20	Umgebungstemperatur 40 °C ²⁾	offen	A	25
	Umgebungstemperatur 40 °C ²⁾	im Gehäuse	A	25
	Umgebungstemperatur 60 °C	im Gehäuse	A	20
... bei Mindestleiterquerschnitt		Cu	mm ²	4
Bemessungsbetriebsstrom, AC -21A		bis zu 415 V	A	16
		440...690 V	A	16
Bemessungsbetriebsstrom, AC-22A		bis zu 415 V	A	16
		440...500 V	A	16
		690 V	A	16
Bemessungsbetriebsstrom, AC-23A		bis zu 415 V	A	16
		440 V	A	16
		500 V	A	16
		690 V	A	10
Bemessungsbetriebsstrom/Pole in Reihe, DC-21A		24 ... 48 V ¹⁾	A	16/1
		110 V	A	16/2
		220 V	A	16/3
		440 V	A	16/4
		500 V	A	16/4
		750 V	A	16/8
Bemessungsbetriebsstrom/Pole in Reihe, DC-22A		24 ... 48 V ¹⁾	A	16/1
		110 V	A	16/2
		220 V	A	16/3
		440 V	A	10/4
		750 V	A	16/8
Bemessungsbetriebsstrom/Pole in Reihe, DC-23A		24 ... 48 V ¹⁾	A	16/1
		110 V	A	16/2
		220 V	A	16/4
		440 V	A	10/4
		750 V	A	16/8
Bemessungsbetriebsleistung, AC-23A (Diese Werte dienen als Orientierungshilfe und sind abhängig vom Hersteller des Motors)		220...240 V	kW	3
		400...415 V	kW	7,5
		440 V	kW	7,5
		500 V	kW	7,5
		690 V	kW	7,5
Bemessungsausschaltvermögen, AC-23A		bis zu 415 V	A	128
		440 V	A	128
		500 V	A	128
		690 V	A	80
Bemessungsausschaltvermögen/Pole in Reihe, DC-23A		24...48 V	A	64/1
		110 V	A	64/2
		220 V	A	64/3
		440 V	A	40/4
		750 V	A	64/8
Bedingter Bemessungs-Kurzschlussstrom I _p (Effektivwert) und entsprechender max. zulässiger Abschaltstrom I _c . Der Abschaltstrom I _c bezieht sich auf die von Sicherungsherstellern genannten Werte (Einphasenprüfung entsprechend IEC60269).	I _p (Effektivwert)	50 kA	kA	6,5
	Max. OFA_ Sicherungsgröße gG/aM	≤ 415 V	A	40/32
	I _p (Effektivwert)	100 kA	kA	
	Max. OFA_ Sicherungsgröße gG/aM	≤ 500 V	A	
	I _p (Effektivwert)	10 kA	kA	
	Max. OFA_ Sicherungsgröße gG/aM	≤ 690 V	A	
	I _p (Effektivwert)	50 kA	kA	4
	Max. OFA_ Sicherungsgröße gG/aM	≤ 690 V	A	25/16
Bemessungskurzzeitstromfestigkeit	Effektivwert I _{cw}	690 V, 0,25 s	kA	
	Effektivwert I _{sw}	690 V, 1 s	kA	0,5
Bemessungskurzschlusseinschaltvermögen	Spitzenwert I _{cm}	690 V/500 V	kA	0,705
Bemessungskondensatorleistung (Die Kondensatorbemessungsdaten werden durch den Sicherungseinsatz begrenzt.)		400...415 V	kVAr	6,5
Verlustleistung/Pol	bei Bemessungsbetriebsstrom		W	0,3
Mechanische Festigkeit	bei Schaltzyklen durch 2 dividieren		Schaltspiele	20 000
Gewicht ohne Zubehör	3-polig		kg	0,11
	4-polig		kg	0,15
Kabeldurchmesser	Cu-Anschlussquerschnitte geeignet für Anschlussklemmen		mm ²	0,75...10
Anzugsdrehmoment der Klemmen	Gegendrehmoment erforderlich		AWG	18-8
Betätigungsdrehmoment	3-poliger Lasttrennschalter		Nm	0,8
			Nm	1

¹⁾ Unter 48 V werden bis OT80 zwei parallelgeschaltete Pole, insbesondere in verschmutzter Umgebung, empfohlen. ²⁾ Entsprechend IEC 60947-1, § 6.1.1.

> Lasttrennschalter OT16 ... 4000 und OTM40 ... 2500 Kapitelinhaltsverzeichnis Seite 12/3

25 / OT25	40 / OT40F	63 / OT63F	80 / OT80F	100 / OT100F	125 / OT125F
750	750	750	750	750	750
6	6	6	6	6	6
8	8	8	8	8	8
32	40	63	80	115	125
32	40	63	80	115	125
25	32	50	63	80	100
6	10	16	25	35	50
25	40	63	80	100	125
25	40	63	80	100	125
25	40	63	80	100	125
25	40	63	80	100	125
25	40	63	80	100	125
20	23	63	75	80	90
20	23	63	65	65	78
20	23	45	58	60	70
11	12	20	20	40	50
25/1	32/1	63/1	80/1	100/1	125/1
25/2	32/2	63/2	80/2	100/2	125/2
25/3	32/3	63/4	80/4	100/4	125/4
16/4	16/4	16/4	16/4		
16/4	16/4	16/4	16/4		
25/8	32/8				
25/1	32/1	63/1	80/1	100/1	125/1
25/2	32/2	63/2	80/2	100/2	125/2
25/3	32/4	45/4	45/4	63/4	80/4
10/4	10/4	10/4	10/4		
25/8	25/8				
25/1	32/1	63/1	80/1	100/1	125/1
25/2	32/2	63/2	80/2	100/2	125/2
25/4	32/4	45/4	45/4	63/4	63/4
10/4	10/4	10/4	10/4		
16/8	16/8				
4	5,5	11	22	22	22
9	11	22	37	37	45
9	11	22	37	37	45
9	11	22	37	37	45
9	11	15	18,5	37	45
160	184	360	640	640	720
160	184	360	448	520	624
160	184	360	464	480	560
88	96	160	160	320	40
100/1	128/1	180/1	252/1	400/1	500/1
100/2	128/2	180/2	252/2	400/2	500/2
100/4	128/4	180/4	180/4	252/4	252/4
40/4	40/4	40/4	40/4		
64/8	64/8				
6,5	6,5	13	13	16,5	16,5
40/32	40/32	100/80	100/80	125/125	125/125
		17	17		
		100/80	100/80		
				8,2	8,2
				125/100	125/100
4	4	11	11	10	10
25/16	25/16	80/63	80/63	63/63	63/63
0,5	0,5	1	1,5	2,5	2,5
0,705	0,705	1,4	2,1	3,6	3,6
10	15	25	30	40	50
0,6	1,6	2,8	4,5	4,0	6,3
20 000	20 000	20 000	20 000	20 000	20 000
0,11	0,11	0,27	0,27	0,36	0,36
0,15	0,15	0,35	0,35	0,50	0,50
0,75...10	0,75...10	1,5...35	1,5...35	10...70	10...70
18-8	18-8	14-4	14-4	8-00	8-00
0,8	0,8	2	2	6	6
1	1	1,2	1,2	2	2

Technische Daten

Lasttrennschalter OT160 ... 800 und OTM160 ... 800 IEC

Technische Daten entsprechend IEC 60947-3				Größe [A]/Schaltertyp
				160 / OT160EV
Bemessungsisolationsspannung und Bemessungsbetriebsspannung AC-20, DC-20	Verschmutzungsgrad 3		V	1 000
Durchschlagfestigkeit		50 Hz 1 min	kV	10
Bemessungsstoßspannungsfestigkeit			kV	12
Thermischer Bemessungsstrom und Bemessungsbetriebsstrom AC-20/DC-20	offen		A	200
bei Umgebungstemperatur 40 °C ⁴⁾	im Gehäuse		A	160
... bei Mindestleiterquerschnitt		Cu	mm ²	70
Bemessungsbetriebsstrom, AC-21A		≤ 500 V	A	200
		690 V	A	160
		1000 V	A	160
Bemessungsbetriebsstrom, AC-22A		≤ 500 V	A	200
		690 V	A	160
		1000 V	A	160
Bemessungsbetriebsstrom, AC-23A		≤ 500 V	A	160
		690 V	A	160
		1000 V	A	135
Bemessungsbetriebsstrom/Pole in Reihe, DC-21A ¹⁾		24...110 V	A	160/2
		220 V	A	160/2
		440 V	A	160/3
		660 V	A	160/4
Bemessungsbetriebsstrom/Pole in Reihe, DC-21B		800 V	A	160/5
		1000 V	A	160/6
Bemessungsbetriebsleistung, AC-23 ³⁾		230 V	kW	48
		400 V	kW	80
		415 V	kW	88
		500 V	kW	112
		690 V	kW	144
Bemessungsausschaltvermögen, AC-23		≤ 500 V	A	1 280
		690 V	A	1 280
Bedingter Bemessungs-Kurzschlussstrom I_p (Effektivwert) und entsprechender max. zulässiger Abschaltstrom \hat{I}_c . Der Abschaltstrom \hat{I}_c bezieht sich auf die von Sicherungsherstellern genannten Werte (Einphasenprüfung entsprechend IEC60269).	I_p (Effektivwert)	100 kA, 500 V	kA	40,5
	Max. OFA_Sicherungsgröße	gG/aM	A	315/315
	I_p (Effektivwert)	80 kA, 690 V	kA	40,5
	Max. OFA_Sicherungsgröße	gG/aM	A	355/315
Bemessungskurzzeitstromfestigkeit	Effektivwert I_{cw}	≤ 1000 V 0,15 s	kA	15
		≤ 1000 V 0,25 s	kA	15
		≤ 1000 V 1 s	kA	8
Bemessungskurzschlusseinschaltvermögen	Spitzenwert I_{cm}	≤ 1000 V	kA	30
Bemessungskondensatorleistung bei entladenen Kondensatoren	Die Kondensatorbemessungsdaten werden begrenzt durch Sicherungseinsätze	415 V	kVAr	80
		500 V	kVAr	96
		690 V	kVAr	128
Verlustleistung/Pol	bei Bemessungsstrom		W	3,2
Mechanische Festigkeit	Bei Schaltzyklen durch 2 dividieren		Schaltspiele	20 000
Gewicht ohne Zubehör	3-poliger Schalter		kg	1,2
Klemmschraubengröße	Metrischer Gewindedurchmesser × Länge		mm	M8 x 25
Anzugsdrehmoment der Klemmen	Gegendrehmoment erforderlich		Nm	15-22
Betätigungsdrehmoment	3-poliger Lasttrennschalter		Nm	7

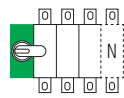
¹⁾ Weitere Bemessungsdaten auf Anfrage.

²⁾ Kategorie B.

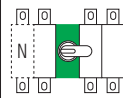
³⁾ Diese Werte dienen als Orientierungshilfe und sind abhängig vom Hersteller des Motors.

⁴⁾ Entsprechend IEC 60947-1, § 6.1.1.

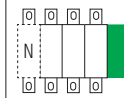
Mögliche Positionen des Betätigungsmechanismus für OT160EV ... 800



Am Ende des Schalters
OT_03 oder 04



Zwischen den Polen
OT_12 oder 22



Seitlich betätigte
Schalter
OT_30 oder 40,
OT_03 oder 04

200 / OT200E	250 / OT250E	315 / OT315E	400 / OT400E	630 / OT630E	800 / OT800E
1 000	1 000	1 000	1 000	1 000	1 000
10	10	10	10	10	10
12	12	12	12	12	12
200	250	315	400	630	800
200	250	315	400	630	800
95	120	185	240	2 x 185	2 x 240
200	250	315	400	630	800
200	250	315	400	630	800
200	250	315	400	630	800
200	250	315	400	630	800
200	250	315	400	630	800
200	250	315	400	630	800
200	250	315	400	630	800
200	250	315	400	630	800
200	250	315	400	630	800
135	135	200	200	400	400
200/2	250/2	315/1 ²⁾	400/1 ²⁾	630/1	800/1
200/2	250/2	315/2 ²⁾	400/2 ²⁾	630/1	800/1
200/3	250/3	315/3	360/3	630/2	800/2
200/4	230/4 ²⁾	315/4	360/4	630/4 ²⁾	650/4 ²⁾
200/5	250/5	315/5	400/5	600/5	600/5
200/6	250/6	315/6	400/6	600/6	600/6
60	75	100	132	200	250
110	140	160	220	355	450
110	145	180	230	355	450
132	170	220	280	400	560
200	250	315	400	630	800
1 600	2 000	2 520	3 200	5 040	6 400
1 600	2 000	2 520	3 200	5 040	6 400
40,5	40,5	61,5	61,5	90	90
315/315	315/315	500/450	500/450	800/1 000	800/1 000
40,5	40,5	59	59	83,5	83,5
355/315	355/315	500/500	500/500	800/1 000	800/1 000
15	15	31	31	38	38
15	15	24	24	36	36
8	8	15	15	20	20
30	30	65	65	80	80
100	115	145	180	250	310
120	135	175	215	300	375
160	190	250	325	450	550
4	6,5	6,5	10	25	40
20 000	20 000	16 000	16 000	10 000	10 000
1,2	1,2	2,2	2,2	5,2	5,2
M8 x 25	M8 x 25	M10 x 30	M10 x 30	M12 x 40	M12 x 40
15-22	15-22	30-44	30-44	50-75	50-75
7	7	16	16	27	27

Technische Daten

Lasttrennschalter OT1000 ... 4000 und OTM1000 ... 2500

IEC

Technische Daten entsprechend IEC 60947-3				Größe [A]/Schaltertyp
				1000 / OT1000E
Bemessungsisolationsspannung und Bemessungsbetriebsspannung AC-20/DC-20	Verschmutzungsgrad 3		V	1 000
Durchschlagfestigkeit		50 Hz 1 min	kV	10
Bemessungsstoßspannungsfestigkeit			kV	12
Thermischer Bemessungsstrom und Bemessungsbetriebsstrom AC20/DC20	Umgebungstemperatur 40 °C ¹⁾	offen	A	1 000
	Umgebungstemperatur 40 °C ¹⁾	im Gehäuse	A	1 000
... bei Mindestleiterquerschnitt	Cu		mm ²	2 x 300
Bemessungsbetriebsstrom, AC-21A		bis zu 690 V	A	1 000
		1000 V	A	1 000
Bemessungsbetriebsstrom, AC-22A		bis zu 415 V	A	1 000
		500 - 690 V	A	1 000
Bemessungsbetriebsstrom, AC-23A		bis zu 500 V	A	1 000
		690 V	A	1 000
Bemessungsbetriebsleistung, AC-23A (Diese Werte dienen als Orientierungshilfe und sind abhängig vom Hersteller des Motors)		400...415 V	kW	560
		440 V	kW	630
		500 V	kW	710
		690 V	kW	1 000
Bemessungsausschaltvermögen, AC-23A		bis zu 500 V	A	10 000
		690 V	A	10 000
Bedingter Bemessungs-Kurzschlussstrom I _p (Effektivwert) und entsprechender max. zulässiger Abschaltstrom I _c . Der Abschaltstrom I _c bezieht sich auf die von Sicherungsherstellern genannten Werte (Einphasenprüfung entsprechend IEC60269).	I _p (Effektivwert)	80 kA	kA	100
	Max. OFA_Sicherungsgröße gG/aM	≤ 415 V	A	1 250/1 250
	I _p (Effektivwert)	100 kA	kA	106
	Max. OFA_Sicherungsgröße gG/aM	≤ 500 V	A	1 250/1 250
Bemessungskurzzeitstromfestigkeit	Effektivwert I _{cw}	690 V, 0,25 s	kA	50
		690 V, 1 s	kA	50
Bemessungskurzschlusseinschaltvermögen	Spitzenwert I _{cm}	690 V	kA	110 ⁴⁾
	Max. Abstand vom Schaltrahmen bis zur nächsten Phasenschiene/zum nächsten Kabelträger		mm	150
Bemessungskondensatorleistung bei entladenen Kondensatoren	Die Kondensatorbemessungsdaten werden begrenzt durch Sicherungseinsätze	415 V	kVAr	460
		500 V	kVAr	550
		690 V	kVAr	750
Verlustleistung/Pol	bei Bemessungsbetriebsstrom		W	19
Mechanische Festigkeit	bei Schaltzyklen durch 2 dividieren		Schaltspiele	6 000
Gewicht ohne Zubehör	3-polig		kg	14,1
	4-polig		kg	18
Klemmschraubengröße	Metrischer Gewindedurchmesser × Länge		mm	M12 x 50
Anzugsdrehmoment der Klemmen	Gegendrehmoment erforderlich		Nm	50...75
Betätigungsdrehmoment	3-poliger Lasttrennschalter		Nm	65

¹⁾ Entsprechend IEC60947-1, § 6.1.1.

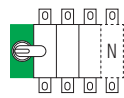
²⁾ IEC 947-3, Gebrauchskategorie B, gelegentliche Betätigung

³⁾ Bei Spannung ≥ 500 V auf beiden Seiten des Schalters Phasenbarrieren oder Klemmenabdeckungen einsetzen.

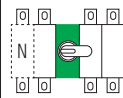
⁴⁾ Für 4-polige Lasttrennschalter beträgt der Wert 92 kA.

⁵⁾ OT4000E_W8

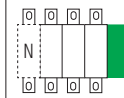
Mögliche Positionen des Betätigungsmechanismus für OT1000 ... 3200



Am Ende des Schalters
OT_03 oder 04



Zwischen den Polen
OT_12 oder 22



Seitlich betätigte
Schalter
OT_30 oder 40,
OT_03 oder 04

1250 / OT1250E	1600 / OT1600E	2000 / OT2000E	2500 / OT2500E	3200 / OT3200E	4000/OT4000E
1 000	1 000	1 000	1 000	1 000	1 000
10	10	10	10	10	10
12	12	12	12	8	8
1 250	1 600	2 000	2 500	3 200	3 800, 4 000 ⁹⁾
1 250	1 600				
2 x 400	2 x 500	3 x 500	4 x 500	4 x 1 000	5 x 1 000
1 250	1 600	2 000 ²⁾	2 500 ²⁾	3 200 ²⁾	3 800
1 250	1 600				
1 250	1 600	2 000 ³⁾	2 500 ³⁾	3 200 ²⁾	3 800 ²⁾ , 4 000 ²⁾⁵⁾
1 250	1 600	2 000 ²⁾³⁾	2 500 ²⁾³⁾		
1 250	1 250				
1 250	1 250				
710	710				
800	800				
900	900				
1 200	1 200				
10 000	10 000				
10 000	10 000				
100	100				
1 250/1 250	1 250/1 250				
106	106				
1 250/1 250	1 250/1 250				
50	50	80	80	80	80, 100 ³⁾
50	50	55	55	80	80
110 ⁴⁾	110 ⁴⁾	176	176	176	176, 220 ⁵⁾
150	150	150	150	150	150
575	575				
690	690				
950	950				
29	48	55	85	95	130
6 000	6 000	6 000	6 000	5 000	5 000
14,1	15,2	22	22	24,7	28,9
18	19,5	28	28	32,1	37,7
M12 x 50	M12 x 60	M12 x 60	M12 x 60	M12 x 60	M12 x 60
50...75	50...75	50...75	50...75	50...75	50...75
65	65	65	65	65	65

Technische Daten

Lasttrennschalter ohne Sicherungen OT16 ... 100

UL/CSA, IEC 60947-3

Technische Daten entsprechend UL/CSA, Bemessungsdaten AC				Größe [A]/Schaltertyp		
				20 / OT16F		
		Zulassungen ¹⁾	3-polig 4-polig	UL508 & IEC UL508 & IEC		
General purpose amp rating	pf= 0.7...0.8	-40° to 40 °C	A	20		
Max. operating voltage			V	600		
Max. horsepower rating / motor FLA current	pf= 0.4...0.5	240 V	HP/A	5/15.2		
		Three phase	HP/A	10/14.0		
	Single phase	480 V	HP/A	10/11		
		600 V	HP/A	10/11		
Short circuit rating with fuse	Maximum fuse size	240 V	HP/A	1/16.0		
		240 V	HP/A	2/13.2		
			A	30		
		Fuse type	CC	kA	10	
		Fuse type	J	kA	10	
		Fuse type	T	kA	10	
		Fuse type	RK1	kA	10	
		Fuse type	RK5	kA	5	
Fuse type	L	kA				
Fuse type	H	kA				
Max. General Use, Bemessungsdaten DC						
Current rating		at 250 VDC at 600 VDC	A A			
DC horsepower rating for 4-pole switch		at 600 VDC	HP			
DC horsepower rating for 2-pole switch		at 125 VDC at 250 VDC	HP HP			
DC short circuit rating for 4-pole switch		with circuit breaker	kA			
DC short circuit rating for 2-pole switch		with circuit breaker at 250 VDC	kA			
		with circuit breaker at 600 VDC	kA			
		with class J fuse at 250 VDC ... with fuse size	kA A			
Lebensdauer						
Min. electrical endurance, pf. 0.75...0.8			oper. cycles	6 000		
Mechanical endurance			operations	20 000		
Terminal lug kits				integral		
Wire range			AWG	18-8		
Torque		Wire tightening Lug mounting	lb.in	7		
Technische Daten entsprechend IEC 60947-3						
Bemessungsisolationsspannung und Bemessungsbetriebsspannung AC-20 und DC-20	Verschmutzungsgrad 3		V	750		
Durchschlagfestigkeit		50 Hz 1 min	kV	6		
Bemessungsstoßspannungsfestigkeit			kV	8		
Bemessungsbetriebsstrom, AC-22A		bis zu 415 V	A	16		
		440...500 V	A	16		
		690 V	A	16		
		bis zu 415 V	A	16		
		440 V	A	16		
Bemessungsbetriebsstrom, AC-23A		500 V	A	16		
		690 V	A	10		
		I_b (Effektivwert)	50 kA	kA	6,5	
		Max. OFA_Sicherungsgröße gG/aM	415 V	A	40/32	
		I_b (Effektivwert)	10 kA	kA		
Bedingter Bemessungs-Kurzschlussstrom I_b (Effektivwert) und entsprechender max. zulässiger Abschaltstrom \hat{I}_c . Der Abschaltstrom \hat{I}_c bezieht sich auf die von Sicherungsherstellern genannten Werte (Einphasenprüfung entsprechend IEC60269).		Max. OFA_Sicherungsgröße gG/aM	690 V	A		
		I_b (Effektivwert)	50 kA	kA	4	
		Max. OFA_Sicherungsgröße gG/aM	690 V	A	25/16	
		Bei prospektivem Kurzschlussstrom	80 kA	kA		
		Max. OFA_Sicherungsgröße gG/aM	690 V	A		
Bemessungskurzzeitstromfestigkeit	Effektivwert I_{cw}	690 V, 1 s	kA	0,5		
Bemessungskurzschlusseinschaltvermögen	Spitzenwert I_{cm}	690 V/500 V	kA	0,705		
Verlustleistung/Pol		bei Bemessungsbetriebsstrom	W	0,3		
Mechanische Festigkeit		bei Schaltzyklen durch 2 dividierten	Schaltspiele	20 000		
Gewicht ohne Zubehör		3-polig	kg	0,11		
		4-polig	kg	0,15		

¹⁾ UL-aufgeführte Schalter werden auch unter den CSA-Anforderungen aufgeführt.

²⁾ Sicherungsgröße 70 A für RK5.

30 / OT25F		40 / OT40F		60 / OT63F		80 / OT80F		30 / OT30F		60 / OT60F		100 / OT100F	
UL508 & IEC		UL508 & IEC		UL508 & IEC		UL508 & IEC		UL 98 & IEC		UL 98 & IEC		UL 98 & IEC	
UL508 & IEC		UL508 & IEC		UL508 & IEC		UL508 & IEC		UL 98 & IEC		UL 98 & IEC		UL 98 & IEC	
30		40		60		80		30		60		100	
600		600		600		600		600		600		600	
7.5/22.0		10/28.0		15/42.0		20/54.0		10/28.0		20/54.0		30/80.0	
15/21.0		20/27.0		30/40.0		40/52.0		20/27.0		40/52.0		50/65.0	
20/22.0		25/27.0		30/32.0		40/41.0		30/32.0		40/41.0		50/52.0	
1.5/20.0		2/24.0		2/24.0		2/24.0		2/24.0		3/34.0		5/56.0	
3/18.7		5/30.8		7.5/40.0		10/57.5		5/28.0		7.5/40.0		15/68.0	
30		30		100		100		60		150		150	
60 ²⁾		60 ²⁾		150		150							
10		10						50		50		50	
10		10		100		100		50		50		50	
10		10		100		100		50		50		50	
10		10											
5		5		10		5		10		5		5	
						5							
6 000		6 000		6 000		6 000		6 000		6 000		6 000	
20 000		20 000		20 000		20 000		20 000		20 000		20 000	
integral		integral		integral		integral		integral		integral		integral	
18-8		18-8		14-4		14-4		14-4		14-4		8-1/0	
7		7		18		18		55		55		55	
750		750		750		750		750		750		750	
6		6		6		6		6		6		6	
8		8		8		8		8		8		8	
25		40		63		80		40		63		100	
25		40		63		80		40		63		100	
25		40		63		80		40		63		100	
20		23		45		75		40		63		80	
20		23		45		65		40		63		65	
20		23		45		58		40		63		60	
11		12		20		20		40		40		40	
6,5		6,5		13		13		16,5		16,5		16,5	
40/32		40/32		100/80		100/80		125/125		125/125		125/125	
								8,2		8,2		8,2	
								125/100		125/100		125/100	
4		4		11		11		10		10		10	
25/16		25/16		80/63		80/63		63/63		63/63		63/63	
0,5		0,5		1		1,5		2,5		2,5		2,5	
0,705		0,705		1,4		2,1		3,6		3,6		3,6	
0,6		1,6		2,8		4,5		0,7		1,6		4,0	
20 000		20 000		20 000		20 000		20 000		20 000		20 000	
0,11		0,11		0,27		0,27		0,36		0,36		0,36	
0,15		0,15		0,35		0,35		0,50		0,50		0,50	

Technische Daten

Lasttrennschalter ohne Sicherungen OT200 ... 1200U UL/CSA, IEC 60947

				Größe [A]/Schaltertyp	
				200 / OT200U	
		Zulassungen ¹⁾	2-polig 3-polig 4-polig	UL 98 & IEC UL 98 & IEC UL 98 & IEC	
Technische Daten entsprechend UL/CSA, Bemessungsdaten AC					
General purpose amp rating	pf= 0.7...0.8	-40° to 40 °C	A	200	
Max. operating voltage			V	600	
Max. horsepower rating / max. motor FLA current	pf= 0.4...0.5 Three phase	240 V 480 V 600 V	HP/A HP/A HP/A	75/192.0 150/180.0 200/192.0	
Short circuit rating with fuse	Fuse type	J	kA	200	65
	Fuse type	T	kA		
	Fuse type	RK5	kA		
	Fuse type	L	kA		
Maximum fuse size			A	200	400
Max. General Use, Bemessungsdaten DC					
Current rating		at 250 VDC	A	200	
		at 600 VDC	A	100	
DC horsepower rating for 4-pole switch		at 600 VDC	HP	50	
DC horsepower rating for 2-pole switch		at 125 VDC at 250 VDC	HP HP	20 -	
DC short circuit rating for 4-pole switch		with circuit breaker	kA	10	
DC short circuit rating for 2-pole switch		with circuit breaker at 250 VDC with circuit breaker at 600 VDC	kA kA	14 10	
		with class J fuse at 250 VDC ... with fuse size	kA A	100 200	
Lebensdauer					
Min. electrical endurance, pf. 0.75...0.8		oper. cycles		6 000	
Mechanical endurance		Divide by two for operation cycles	operations	20 000	
Terminal lug kits				OZXA-200	
Wire range			AWG	4-300MCM	
Torque		Wire tightening Lug mounting	lb.in lb.in	275 72	
Technische Daten entsprechend IEC 60947					
Bemessungsisolationsspannung und Bemessungsbetriebsspannung AC-20 und DC-20	Verschmutzungsgrad 3		V	1 000	
Durchschlagfestigkeit	50 Hz, 1 min		kV	10	
Bemessungsstoßspannungsfestigkeit			kV	12	
Bemessungsbetriebsstrom, AC-22A		bis zu 415 V 440...500 V 690 V	A A A	250 250 250	
Bemessungsbetriebsstrom, AC-23A		bis zu 415 V 440 V 500 V 690 V	A A A A	250 250 250 250	
Bedingter Bemessungs-Kurzschlussstrom I_p (Effektivwert) und entsprechender max. zulässiger Abschaltstrom I_c . Der Abschaltstrom I_c bezieht sich auf die von Sicherungsherstellern genannten Werte (Einphasenprüfung entsprechend IEC60269).	I_p (Effektivwert) Max. OFA_ Sicherungsgröße gG/aM Bei prospektivem Kurzschlussstrom Max. OFA_ Sicherungsgröße gG/aM	50 kA 690 V 80 kA 690 V	kA A kA A	35 355/315 40,5 355/315	
Bemessungskurzzeitstromfestigkeit	Effektivwert I_{cw}	690 V, 1 s	kA	8	
Bemessungskurzschlusseinschaltvermögen	Spitzenwert I_{cm}	500/690 V	kA	30	
Verlustleistung/Pol	bei Bemessungsbetriebsstrom		W	6,5	
Gewicht ohne Zubehör		3-polig 4-polig	kg kg	1,2 1,5	
Klemmschraubengröße	Metrischer Gewindedurchmesser × Länge		mm	M8 x 25	

¹⁾ UL-gelistete Schalter sind auch unter den CSA-Anforderungen gelistet.

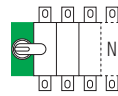
²⁾ Max. Abstand zwischen Phasenschienenträger und Schalterklemme: 70 mm.

³⁾ IEC60947-3, Kategorie B.

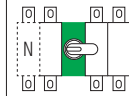
⁴⁾ Für 4-polige Lasttrennschalter beträgt der Wert 92 kA.

⁵⁾ Weitere Bemessungsdaten über 1200 A gemäß UL 98 auf Anfrage.

Mögliche Positionen des Betätigungsmechanismus für OT200 ... 1200



Am Ende des Schalters
OT_03 oder 04



Zwischen den Polen
OT_12 oder 22

400 / OT400U	600 / OT600U	800 / OT800U	1200 / OT1200U ⁵⁾	1600 / OT1600U	2000 / OT2000U
UL 98 & IEC UL 98 & IEC UL 98 & IEC	UL 98 & IEC UL 98 & IEC UL 98 & IEC	UL 98 & IEC UL 98 & IEC	UL 98 & IEC UL 98 & IEC	UL98/CSA 22.2 Nr. 4 File E101914	UL98/CSA 22.2 Nr. 4 File E101914
400 600	600 600	800 600	1200 600	1600 600	2000 600
125/312.0 250/302.0 350/336.0	200/480.0 450/515.0 500/472.0	200/602 500/590 500/472			
100	100 100				
	100	100	100	100	100
600	600	800	800	1200	2000
400 200 50 40 50 10 14 10 100 400	600 200 - - 50 10 18 10 100 600			1600	2000
1 000 16 000 OZXA-400 2-600MCM 375 240	1 000 10 000 OZXA-800 2x2-600MCM 500 480	500 6000 OZXA-800 2x2-600MCM 500 480	500 6000 OZXA-1200 4x2-600MCM 500 450-670	500 2500 2x OZXA-1200 2x 4x2-600MCM 500 443	500 2500 2x OZXA-1200 2x 4x2-600MCM 500 443
1 000 10 12 400 400 400 400 400 400 400 50,5 500/500 59 500/500 15 65 10 2,2 2,8 M10 x 30	1 000 10 12 800 800 800 800 800 800 800 71,5 800/1 000 83,5 800/1 000 20 80 40 5,2 6,4 M12 x 40	1000 10 12 1600 1600 1600 1250 1250 1250 1250 50 110 ⁴⁾ 29 15,2 19,5 M12 x 50	1000 10 12 1600 1600 1600 1250 1250 1250 1250 50 110 ⁴⁾ 48 15,2 19,5 M12 x 60		
				49 65 M12 x 60	49 65 M12 x 60

Technische Daten

Motorantriebe OTM40 ... 2500

IEC

Daten für Motorantriebe von Lasttrennschaltern, OTM entsprechend IEC 60947				Größe [A]/Schaltertyp
				40 ... 125/OTM
Bemessungsbetriebsspannung U_e	Verschmutzungsgrad 3 50/60 Hz		V AC/DC V AC V DC	110...240 24
Betriebsspannungsbereich				0,85 ... 1,1 x U_e
Schaltzeit ¹⁾	90° I - 0, 0 - I	110 ... 240 V AC/DC 24 V DC 220 - 240 V AC	s s s	0,5...1.0 0,6...1.3
Bemessungsstrom I_n ¹⁾		220 - 240 V AC	A	
Einschaltstrom ¹⁾		220 - 240 V AC	A	
Überlastsicherung	Typ/In/Kapazität Größe	220 - 240 V AC	mA mm	
Schalhäufigkeit	Max. Dauerbetrieb Max. Kurzzeitbetrieb ≤ 10 Schaltspiele		Schaltzyklen/min Schaltzyklen/min	1 10
Überspannungskategorie				III
Bemessungsstoßspannungsfestigkeit U_{imp}			kV	4
Durchschlagfestigkeit		50 Hz 1 min	kV	1,5
Impulsbefehl		Mindestimpulsdauer	ms	100
Anschlüsse				
Verdrahtung der Spannungsversorgung U_e				PE - N - L
Querschnitt		eindrätig/mehrdrätig	mm ²	1,5...2.5
Kurzschlusschutz		max. Größe Sicherungsautomat/ Sicherung	A	16
Klemme für Steueranschluss				C - I - 0
Tasterbetätigung				
Querschnitt		eindrätig/mehrdrätig	mm ²	1,5 - 2,5
Maximale Leitungslänge			m	100
Klemme für Statusinfo		eindrätig/mehrdrätig	mm ²	1,5
Statusinfo der Verriegelung				
Gemeinsame Spannungsversorgung		11		3 A/AC - 1/250 V
Griff montiert oder Motorantrieb verriegelt		14		3 A/AC - 1/250 V
Verriegelung Motorantrieb		11-12-14 (Wechsler) 23-24 (Schließer)	cos = 1 cos = 1	
Kurzschlusschutz		Typ/Größe Sicherungsautomat	A	C/2 A
Schutzart				IP20
Betriebstemperatur			°C	-25...+55
Transport- und Lagertemperatur			°C	-40...+70
Max. Höhe			m	2 000

¹⁾ unter Normalbedingungen

160 ... 250/OTM	315 ... 400/OTM	600 ... 800/OTM	1000 ... 2500/OTM
220...240	220...240	220...240	220...240
0,85 ... 1,1 x U _g	0,85 ... 1,1 x U _g	0,85 ... 1,1 x U _g	0,85 ... 1,1 x U _g
0,5...1.0	0,5...1.0	0,5...1.5	1,0...2.0
0,3	0,5	0,9	1,4
1,5	2,5	4	10
T/315/H 5 x 20	T/500/H 5 x 20	T/1000/H 5 x 20	T/2000/H 5 x 20
1	1	1	0,5
10	10	10	5
III	III	III	III
4	4	4	4
1,5	1,5	1,5	1,5
100	100	100	100
PE - N - L 1,5...2.5 16	PE - N - L 1,5...2.5 16	PE - N - L 1,5...2.5 16	PE - N - L 1,5...2.5 16
C - I - 0 kein SELV 1,5 - 2,5 100	C - I - 0 kein SELV 1,5...2.5 100	C - I - 0 kein SELV 1,5...2.5 100	C - I - 0 kein SELV 1,5...2.5 100
1,5...2,5 kein SELV	1,5...2,5 kein SELV	1,5...2,5 kein SELV	1,5...2,5 kein SELV
5 A/250 V 5 A/250 V C/2 A	5 A/250 V 5 A/250 V C/2 A	5 A/250 V 5 A/250 V C/2 A	5 A/250 V 5 A/250 V C/2 A
IP20	IP20	IP20	IP20
-25...+55	-25...+55	-25...+55	-25...+55
-40...+70	-40...+70	-40...+70	-40...+70
2 000	2 000	2 000	2 000

Typbezeichnungsschlüssel

Erklärungen der Typen OT16 ... 125, OTM40 ... 125

OT	16	F	4	N2		
OTM	40	F	3		M	230 V
1	2	3	4	5	6	7

1	Typ
OT:	Lasttrennschalter
OTM:	Motorbetriebene Lasttrennschalter
2	Schaltergröße
16...125:	16...125
3	Montage/Bauart
F:	Trägerplatten- und DIN-Schienenmontage
FT:	Türmontage
FL:	Trägerplatten- und DIN-Schienenmontage, verlängerte Klemmen auf beiden Seiten des Schalters
FLA:	Trägerplatten- und DIN-Schienenmontage, verlängerte Klemmen nur auf der Oberseite
FLB:	Trägerplatten- und DIN-Schienenmontage, verlängerte Klemmen nur auf der Unterseite

M, ML:	Einbauswitcher für 45 mm große Standardöffnung, Trägerplatten- und DIN-Schienenmontage
4	Anzahl der Pole
3:	3-polig
4:	4-polig
6:	6-polig
8:	8-polig
5	4. Pol
N2:	vierter Pol, simultane Funktion mit den Hauptkontakten
6	Bauart
M:	motorbetrieben
7	Schlüssel für Motorspannungen bei motorbetriebenen Schaltern
230 V:	Motorspannung $U_g = 220 \dots 240 \text{ V AC/DC}$

Erklärungen der Typen OT160 ... 4000, OTM160 ... 2500

OT	400	E	03		W		P
OTM	400	E	3	M	W	230C	
1	2	3	4	5	6	7	8

1	Typ
OT:	Lasttrennschalter/Lasttrennschalter ohne Sicherung
OTM:	Motorbetriebene Lasttrennschalter
2	Schaltergröße/Bemessungsstromstärke
160...4000:	160 A ... 4000 A
3	Montage/Bauart
E, EV:	frontbetätigt, Trägerplattenmontage, IEC
U:	frontbetätigt, Trägerplattenmontage, UL/CSA
ES, EVS:	seitlich betätigt, Trägerplattenmontage, IEC
EM:	Erdungsschalter, Bodenmontage, IEC, aus Platzgründen wurde der Mechanismus um 90° gedreht
EP:	Erdungsschalter, Trägerplattenmontage, IEC
4	Anzahl der Pole und Position des Betätigungsmechanismus
03:	3-polig, Betätigungsmechanismus am linken Ende des Schalters
04:	4-polig, Betätigungsmechanismus am linken Ende des Schalters
12:	3-polig, Betätigungsmechanismus zwischen den Polen

22:	4-polig, Betätigungsmechanismus zwischen den Polen
30:	3-polig, Betätigungsmechanismus am rechten Ende des Schalters
40:	4-polig, Betätigungsmechanismus am rechten Ende des Schalters
2:	2-polig, Motorantrieb am linken Ende des Schalters
3:	3-polig, Motorantrieb am linken Ende des Schalters
4:	4-polig, Motorantrieb am linken Ende des Schalters
5	Bauart 1
M:	motorbetrieben
6	Bauart 2
K:	mit direkt montiertem Griff (gilt nicht für motorbetriebene Lasttrennschalter)
W:	mit breitem Phasenabstand
7	Schlüssel für Motorspannungen bei motorbetriebenen Schaltern
230 V:	Motorspannung $U_g = 220 \dots 240 \text{ V AC/DC}$
230 C:	Motorspannung $U_g = 220 \dots 240 \text{ V AC}$
8	Bauart 3
P:	inkl. Griff und Welle

Bestellangaben

Frontbetätigte Lasttrennschalter

IEC



OT16...40F3



OT63...80F3



OT100...125F3



OT125FLB3



OT63 ... 80M4



OT100 ... 125M4

Lasttrennschalter, Trägerplatten- und DIN-Schienenmontage, IEC

Inklusive geschützter Anschlussklemmen IP20, außer OT125FL_ Typen. Inkl. schwarzem Knebelgriff, vorbereitet zur Aufnahme von Griff und Welle (optional). Typ- und Bestellnummer gelten für 1 Stück.

Anz. der Pole	I_{th} (offen)	Leitungsquerschnitt	Bemessungs-Betriebsstrom AC22A/AC23A 400 V	Typ	Bestellnummer	Preis		VPE	Gewicht/Stück
	[A]					[mm ²]	[A/A]		
Welle und Griff müssen separat bestellt werden									
3	25	0,75...10	16/16	OT16F3	1SCA104811R1001	22,10	1	1	0,11
4	25	0,75...10	16/16	OT16F4N2	1SCA104829R1001	32,00	1	1	0,14
3	32	0,75...10	25/20	OT25F3	1SCA104857R1001	30,30	1	1	0,11
4	32	0,75...10	25/20	OT25F4N2	1SCA104886R1001	41,20	1	1	0,14
3	40	0,75...10	40/23	OT40F3	1SCA104902R1001	35,30	1	1	0,11
4	40	0,75...10	40/23	OT40F4N2	1SCA104932R1001	46,20	1	1	0,14
3	63	1,5...35	63/63	OT63F3	1SCA105332R1001	44,60	1	1	0,27
4	63	1,5...35	63/63	OT63F4N2	1SCA105365R1001	59,50	1	1	0,30
3	80	1,5...35	80/75	OT80F3	1SCA105798R1001	55,50	1	1	0,27
4	80	1,5...35	80/75	OT80F4N2	1SCA105413R1001	71,50	1	1	0,30
3	115	10...70	100/80	OT100F3	1SCA105004R1001	86,50	1	1	0,36
4	115	10...70	100/80	OT100F4N2	1SCA105018R1001	106,00	1	1	0,50
3	125	10...70	125/90	OT125F3	1SCA105033R1001	115,00	1	1	0,36
4	125	10...70	125/90	OT125F4N2	1SCA105051R1001	137,00	1	1	0,50
3	125		125/90	OT125FL3 ¹⁾	1SCA112372R1001	173,00	1	1	0,43
3	125		125/90	OT125FLA3 ²⁾	1SCA114832R1001	149,00	1	1	0,43
3	125		125/90	OT125FLB3 ³⁾	1SCA114833R1001	159,00	1	1	0,43

¹⁾ Verlängerte Klemmen auf beiden Seiten des Schalters

²⁾ Verlängerte Klemmen nur auf der Oberseite

³⁾ Verlängerte Klemmen nur auf der Unterseite

Lasttrennschalter, Trägerplatten- und DIN-Schienenmontage, IEC

Inklusive Drehgriff, schwarz, und geschützter Anschlussklemmen, IP20. Lasttrennschalter für Verteilereinbau (45 mm Verteilerausschnitt). OT16...125M: In der OFF-Position mit einem Vorhängeschloss abschließbar (Bügeldurchmesser 5 mm). Typ- und Bestellnummer gelten für 1 Stück.

Anzahl der Pole/Module	I_{th} (offen)	Leitungsquerschnitt	Bemessungs-Betriebsstrom AC21/AC22A/AC23A ≤ 415 V	Typ	Bestellnummer	Preis		VPE	Gewicht/Stück
	[A]					[mm ²]	[A/A]		
3/2	16	0,75...10	16/16/16	OT16M3	1SCA022497R0220	35,20	1	1	0,11
4/3	16	0,75...10	16/16/16	OT16M4	1SCA022497R0730	41,30	1	1	0,14
3/2	25	0,75...10	25/25/20	OT25M3	1SCA022497R0310	36,20	1	1	0,11
4/3	25	0,75...10	25/25/20	OT25M4	1SCA022497R0650	47,50	1	1	0,14
3/2	40	0,75...10	40/40/23	OT40M3	1SCA022497R0490	40,60	1	1	0,11
4/3	40	0,75...10	40/40/23	OT40M4	1SCA022497R0570	58,00	1	1	0,14
3/3	80	1,5...35	80/80/75	OT63ML3	1SCA022530R5770	66,00	1	1	0,27
4/4	80	1,5...35	80/80/75	OT63ML4	1SCA022530R6400	79,00	1	1	0,30
3/4	125	10...70	125/125/90	OT125M3	1SCA022429R9140	117,00	1	1	0,4
4/6	125	10...70	125/125/90	OT125M4	1SCA022429R9220	136,00	1	1	0,5

> Lasttrennschalter OT16 ... 4000 und OTM40 ... 2500 Kapitelinhaltsverzeichnis Seite 12/3

Bestellangaben

Frontbetätigte Lasttrennschalter

IEC



OT16...40F6



OT63...80F8

6- und 8-polige Lasttrennschalter, Trägerplatten- und DIN-Schienenmontage, IEC

Inklusive geschützter Anschlussklemmen, IP20. OT16F_ ... OT40F_ inkl. schwarzem Knebelgriff, vorbereitet zur Aufnahme von Griff und Welle (optional).

Anzahl der Pole	I_{th} (offen)	Leitungs- querschnitt	Bemessungs- Betriebsstrom AC22A/AC23A 400 V	Typ	Bestellnummer	Preis	VPE	Gewicht/ Stück
	[A]	[mm ²]	[A/A]			1 Stk. €	[Stk.]	[kg]
Welle und Griff müssen separat bestellt werden								
6	25	0,75...10	16/16	OT16F6	1SCA104834R1001	66,00	1	0,25
6	32	0,75...10	25/20	OT25F6	1SCA104880R1001	81,30	1	0,25
6	40	0,75...10	40/23	OT40F6	1SCA104936R1001	92,50	1	0,25
6	63	1,5...35	63/63	OT63F6	1SCA105379R1001	130,90	1	0,61
6	80	1,5...35	80/75	OT80F6	1SCA105427R1001	153,30	1	0,61
6	115	10...70	100/80	OT100F6	1SCA105021R1001	204,00	1	0,81
6	125	10...70	125/90	OT125F6	1SCA105057R1001	264,00	1	0,81
8	25	0,75...10	16/16	OT16F8	1SCA104836R1001	87,00	1	0,31
8	32	0,75...10	25/20	OT25F8	1SCA104882R1001	111,00	1	0,31
8	40	0,75...10	40/23	OT40F8	1SCA104938R1001	122,00	1	0,31
8	63	1,5...35	63/63	OT63F8	1SCA105381R1001	168,60	1	0,67
8	80	1,5...35	80/75	OT80F8	1SCA105429R1001	193,10	1	0,67
8	115	10...70	100/80	OT100F8	1SCA105022R1001	304,00	1	1,10
8	125	10...70	125/90	OT125F8	1SCA105059R1001	322,00	1	1,10

Bestellangaben

Frontbetätigte Lasttrennschalter

IEC



OT16...40FT3



OT63...80FT3



OT100...125FT3

Lasttrennschalter, Türmontage, IEC

Inklusive geschützter Anschlussklemmen, IP20. Typ- und Bestellnummer gelten für 1 Stück.

Anzahl der Pole	I_{th} (offen) [A]	Leitungs- querschnitt [mm ²]	Bemessungs- Betriebsstrom AC22A/AC23A 400 V [A/A]	Typ	Bestellnummer	Preis 1 Stk. €	VPE [Stk.]	Gewicht/ Stück [kg]
Griff muss separat bestellt werden								
3	25	0,75...10	16/16	OT16FT3	1SCA104838R1001	22,70	1	0,13
4	25	0,75...10	16/16	OT16FT4N2	1SCA105711R1001	37,00	1	0,16
3	32	0,75...10	25/20	OT25FT3	1SCA104884R1001	30,30	1	0,13
4	32	0,75...10	25/20	OT25FT4N2	1SCA104900R1001	41,40	1	0,16
3	40	0,75...10	40/23	OT40FT3	1SCA104940R1001	35,30	1	0,13
4	40	0,75...10	40/23	OT40FT4N2	1SCA104956R1001	49,70	1	0,16
3	63	1,5...35	63/63	OT63FT3	1SCA105382R1001	44,60	1	0,28
4	63	1,5...35	63/63	OT63FT4N2	1SCA105393R1001	59,50	1	0,35
3	80	1,5...35	80/75	OT80FT3	1SCA105431R1001	55,50	1	0,28
4	80	1,5...35	80/75	OT80FT4N2	1SCA105499R1001	72,00	1	0,35
3	115	10...70	100/80	OT100FT3	1SCA105023R1001	86,50	1	0,40
4	115	10...70	100/80	OT100FT4N2	1SCA105031R1001	106,00	1	0,54
3	125	10...70	125/90	OT125FT3	1SCA105060R1001	115,00	1	0,40
4	125	10...70	125/90	OT125FT4N2	1SCA105066R1001	137,00	1	0,54

Bestellangaben

Frontbetätigte Lasttrennschalter

IEC



OT315...400E03P



OT630...800E03P



OT630...800E04P



OT630...800E12P



OT630...800E22P

Lasttrennschalter, Trägerplattenmontage, IEC

Bei OT_P Typen inklusive schwarzem ON-OFF-Kunststoffgriff und Welle. Der Griff ist IP65-geschützt, in der OFF-Position mit einem Vorhängeschloss abschließbar und in der ON-Position mit Türverriegelung. Die Welle ist auf verschiedene Einbautiefen einstellbar.

Anzahl der Pole	I _{th} (offen) [A]	Bemessungs- Betriebsstrom AC22A/AC23A 400 V [A/A]	Typ	Bestellnummer	Preis	VPE	Gewicht/ Stück
					1 Stk. €	[Stk.]	
Griff und Welle müssen separat bestellt werden							
3	200	200/160	OT160EV03	1SCA120509R1001	167,00	1	1,3
3	200	200/200	OT200E03	1SCA022712R1010	238,00	1	1,3
3	250	250/250	OT250E03	1SCA022709R8610	299,00	1	1,3
3	315	315/315	OT315E03	1SCA022727R5910	353,00	1	2,4
3	400	400/400	OT400E03	1SCA022727R7960	440,00	1	2,4
3	500	500/500	OT500E03	1SCA022836R3310	562,00	1	2,8
3	630	630/630	OT630E03	1SCA022775R3670	763,00	1	6,1
3	800	800/800	OT800E03	1SCA022753R5920	954,00	1	6,1
Griff und Welle im Lieferumfang enthalten							
3	200	200/160	OT160EV03P	1SCA120514R1001	224,00	1	1,6
4	200	200/160	OT160EV04P	1SCA120521R1001	278,00	1	2,0
3	200	200/160	OT160EV12P	1SCA120529R1001	224,00	1	1,6
4	200	200/160	OT160EV22P	1SCA120537R1001	278,00	1	2,0
3	200	200/200	OT200E03P	1SCA022712R0800	268,00	1	1,6
4	200	200/200	OT200E04P	1SCA022713R4930	351,00	1	2,0
3	200	200/200	OT200E12P	1SCA022721R3990	268,00	1	1,6
4	200	200/200	OT200E22P	1SCA022721R4020	336,00	1	2,0
3	250	250/250	OT250E03P	1SCA022710R0100	336,00	1	1,6
4	250	250/250	OT250E04P	1SCA022710R0520	419,00	1	2,0
3	250	250/250	OT250E12P	1SCA022721R4110	336,00	1	1,6
4	250	250/250	OT250E22P	1SCA022721R4290	419,00	1	2,0
3	315	315/315	OT315E03P	1SCA022718R8510	395,00	1	3,1
4	315	315/315	OT315E04P	1SCA022719R1730	504,00	1	3,7
3	315	315/315	OT315E12P	1SCA022727R4190	395,00	1	3,1
4	315	315/315	OT315E22P	1SCA022727R4270	504,00	1	3,7
3	400	400/400	OT400E03P	1SCA022718R8780	464,00	1	3,1
4	400	400/400	OT400E04P	1SCA022719R1810	570,00	1	3,7
3	400	400/400	OT400E12P	1SCA022727R5750	464,00	1	3,1
4	400	400/400	OT400E22P	1SCA022727R5830	570,00	1	3,7
3	630	630/630	OT630E03P	1SCA022718R8940	802,00	1	6,3
3+N ¹⁾	630	630/630	OT630E03N3P	1SCA022779R4860	826,00	1	6,7
4	630	630/630	OT630E04P	1SCA022719R2030	960,00	1	7,5
3	630	630/630	OT630E12P	1SCA022753R4790	802,00	1	6,3
4	630	630/630	OT630E22P	1SCA022753R4870	960,00	1	7,5
3	800	800/800	OT800E03P	1SCA022718R9410	1.019,00	1	6,3
3+N ¹⁾	800	800/800	OT800E03N3P	1SCA022779R4780	1.072,00	1	6,7
4	800	800/800	OT800E04P	1SCA022719R2110	1.098,00	1	7,5
3	800	800/800	OT800E12P	1SCA022753R5170	1.019,00	1	6,3
4	800	800/800	OT800E22P	1SCA022753R5250	1.098,00	1	7,5

¹⁾ Inklusive eines trennbaren und im Mechanismus integrierten Neutralleiters.

Wellen und Griffe inklusive

Geeignet für Schalter	Welle	Griff	Klemmen- schrauben
OT160EV...250_P	OXF6X210	OHB65J6	M8 x 25
OT315...400_P	OXF12X185	OHB95J12	M10 x 30
OT630...800_P	OXF12X185	OHB125J12	M12 x 40

Bestellangaben

Frontbetätigte Lasttrennschalter

IEC



OT1000...1250E03P



OT1000...1250E22P



OT1600E04P



OT1600E12P



OT2000...2500E03P

Lasttrennschalter, Trägerplattenmontage, IEC

Bei OT_P Typen inklusive schwarzem ON-OFF-Kunststoffgriff und Welle. Der Griff ist IP65-geschützt, in der OFF-Position mit einem Vorhängeschloss abschließbar und in der ON-Position mit Türverriegelung. Die Welle ist auf verschiedene Einbautiefen einstellbar.

Anzahl der Pole	I_{th} (offen) [A]	Bemessungs- Betriebsstrom AC22A/AC23A 400 V [A/A]	Typ	Bestellnummer	Preis 1 Stk. €	VPE [Stk.]	Gewicht/ Stück [kg]
Griff und Welle müssen separat bestellt werden							
3	1000	1000/1000	OT1000E03	1SCA022860R5850	1.747,00	1	17
3	1250	1250/1250	OT1250E03	1SCA022860R5510	2.485,00	1	17
3	1600	1600/1250	OT1600E03	1SCA022860R6400	3.052,00	1	19
3	2000	2000/-	OT2000E03	1SCA105514R1001	4.564,00	1	24,9
3	2500	2500/-	OT2500E03	1SCA104971R1001	4.697,00	1	37
Griff und Welle im Lieferumfang enthalten							
3	1000	1000/1000	OT1000E03P	1SCA022860R5930	1.849,00	1	17,0
3+N ¹⁾	1000	1000/1000	OT1000E03N3P	1SCA100761R1001	2.134,00	1	17,9
4	1000	1000/1000	OT1000E04P	1SCA022860R6150	2.237,00	1	19,5
3	1000	1000/1000	OT1000E12P	1SCA022871R5520	1.849,00	1	17,0
4	1000	1000/1000	OT1000E22P	1SCA022871R5610	2.237,00	1	19,5
3	1250	1250/1250	OT1250E03P	1SCA022860R6230	2.585,00	1	17,0
3+N ¹⁾	1250	1250/1250	OT1250E03N3P	1SCA022865R7060	2.971,00	1	17,9
4	1250	1250/1250	OT1250E04P	1SCA022860R6310	3.097,00	1	19,5
3	1250	1250/1250	OT1250E12P	1SCA022871R5790	2.585,00	1	17,0
4	1250	1250/1250	OT1250E22P	1SCA022871R5870	3.097,00	1	19,5
3	1600	1600/1250	OT1600E03P	1SCA022860R6580	3.155,00	1	19,0
3+N ¹⁾	1600 ²⁾	1600/1250	OT1600E03N3P	1SCA022865R6920	3.627,00	1	19,9
4	1600	1600/1250	OT1600E04P	1SCA022860R6740	3.769,00	1	22,0
3	1600	1600/1250	OT1600E12P	1SCA022871R5950	3.155,00	1	19,0
4	1600	1600/1250	OT1600E22P	1SCA022871R6090	3.769,00	1	22,0
3	2000	2000/-	OT2000E03P	1SCA108036R1001	4.713,00	1	42,0
3+N ¹⁾	2000 ²⁾	2000/-	OT2000E03N3P	1SCA108037R1001	5.141,00	1	42,0
4	2000	2000/-	OT2000E04P	1SCA108038R1001	6.080,00	1	48,0
3	2000	2000/-	OT2000E12P	1SCA108039R1001	4.713,00	1	42,0
4	2000	2000/-	OT2000E22P	1SCA108041R1001	6.080,00	1	48,0
3	2500	2500/-	OT2500E03P	1SCA104972R1001	5.248,00	1	42,0
3+N ¹⁾	2500 ²⁾	2500/-	OT2500E03N3P	1SCA108035R1001	5.744,00	1	42,0
4	2500	2500/-	OT2500E04P	1SCA105140R1001	6.522,00	1	49,0
3	2500	2500/-	OT2500E12P	1SCA104978R1001	5.248,00	1	42,0
4	2500	2500/-	OT2500E22P	1SCA105156R1001	6.522,00	1	49,0

¹⁾ Inklusive eines trennbaren und im Mechanismus integrierten Neutralleiters.

²⁾ I_{th} für N-polig =1250 A

Standardmäßig inklusive Wellen und Griffe

Geeignet für Schalter	Welle	Griff	Klemmen- schrauben
OT1000...1250_P	OXp12X280	OHB274J12	M12 x 50
OT1600_P	OXp12X280	OHB274J12	M12 x 60
OT2000...2500_P	OXp12X280	OHB274J12	M12 x 60

Bestellangaben

Frontbetätigte Lasttrennschalter IEC



OT3200...4000E02P



OT3200...4000E03P



OT3200...4000E04P

Lasttrennschalter, Trägerplattenmontage, IEC

Bei OT_P Typen inklusive schwarzem ON-OFF-Kunststoffgriff und Welle. Der Griff ist IP65-geschützt, in der OFF-Position mit einem Vorhängeschloss abschließbar und in der ON-Position mit Türverriegelung. Die Welle ist auf verschiedene Einbautiefen einstellbar.

Anzahl der Pole	I_{th} (offen) [A]	Bemessungs- Betriebsstrom AC21B/AC22B 415 V [A/A]	Typ	Bestellnummer	Preis 1 Stk. €	VPE [Stk.]	Gewicht/ Stück [kg]
-----------------	-------------------------	------------------------------------------------------------	-----	---------------	-------------------	---------------	---------------------------

Griff und Welle müssen separat bestellt werden.

2	3200	3200/3200	OT3200E02	1SCA128579R1001	5.857,00	1	22,3
3	3200	3200/3200	OT3200E03	1SCA128480R1001	6.889,00	1	29,7
4	3200	3200/3200	OT3200E04	1SCA128479R1001	7.966,00	1	37,1
2	3800	3800/3800	OT4000E02	1SCA128596R1001	8.346,00	1	25,4
3	3800	3800/3800	OT4000E03	1SCA124847R1001	9.548,00	1	33,9
4	3800	3800/3800	OT4000E04	1SCA124855R1001	11.785,00	1	42,7

Griff und Welle im Lieferumfang inbegriffen.

2	3200	3200/3200	OT3200E02P	1SCA128581R1001	6.089,00	1	23,0
3	3200	3200/3200	OT3200E03P	1SCA128481R1001	7.164,00	1	30,7
4	3200	3200/3200	OT3200E04P	1SCA128482R1001	8.283,00	1	38,1
2	3800	3800/3800	OT4000E02P	1SCA128595R1001	8.681,00	1	26,0
3	3800	3800/3800	OT4000E03P	1SCA124848R1001	10.211,00	1	34,9
4	3800	3800/3800	OT4000E04P	1SCA124856R1001	12.632,00	1	43,7

Wellen und Griffe inklusive

Geeignet für Schalter	Welle	Griff	Klemmen- schrauben
OT3200...4000E02...04	-	-	M12 x 60
OT3200...4000E02...04P	OXF12X280	0HB274J12	M12 x 60

Bestellangaben

Frontbetätigte Lasttrennschalter

IEC



OT160EV03K
OT200...250E03K



OT315...400E03K



OT630...800E03K



OT630...800E04K

Lasttrennschalter mit direkt montiertem Griff, Trägerplattenmontage, IEC

Standardmäßig inklusive schwarzem Test-ON-OFF-Kunststoffgriff und Welle.

Der Griff ist in der OFF-Position mit einem Vorhängeschloss abschließbar.

Anzahl der Pole	I_{th} (offen)	Bemessungs-Betriebsstrom AC22A/AC23A 400 V [A/A]	Typ	Bestellnummer	Preis		Gewicht/ Stück
	[A]				1 Stk. €	[Stk.]	
3	200	200/160	OT160EV03K	1SCA120513R1001	217,00	1	1,5
4	200	200/160	OT160EV04K	1SCA120520R1001	270,00	1	1,9
3	200	200/200	OT200E03K	1SCA022763R4820	268,00	1	1,5
4	200	200/200	OT200E04K	1SCA022763R4910	351,00	1	1,9
3	250	250/250	OT250E03K	1SCA022763R5040	336,00	1	1,5
4	250	250/250	OT250E04K	1SCA022763R5210	419,00	1	1,9
3	315	315/315	OT315E03K	1SCA022763R5630	395,00	1	2,9
4	315	315/315	OT315E04K	1SCA022763R5710	504,00	1	3,5
3	400	400/400	OT400E03K	1SCA022763R5390	464,00	1	2,9
4	400	400/400	OT400E04K	1SCA022763R5550	570,00	1	3,5
3	630	630/630	OT630E03K	1SCA022779R4940	802,00	1	6,3
4	630	630/630	OT630E04K	1SCA022779R5080	1.097,00	1	7,5
3	800	800/800	OT800E03K	1SCA022779R5160	1.019,00	1	6,3
4	800	800/800	OT800E04K	1SCA022779R5240	1.242,00	1	7,5
3	1000	1000/1000	OT1000E03K	1SCA108353R1001	1.849,00	1	17,5
4	1000	1000/1000	OT1000E04K	1SCA108355R1001	2.237,00	1	21,5
3	1250	1250/1250	OT1250E03K	1SCA108356R1001	2.585,00	1	17,5
4	1250	1250/1250	OT1250E04K	1SCA108357R1001	3.416,00	1	21,5
3	1600	1600/1250	OT1600E03K	1SCA108352R1001	3.155,00	1	18,5
4	1600	1600/1250	OT1600E04K	1SCA108358R1001	4.158,00	1	21,5
3	2000	2000/-	OT2000E03K	1SCA108359R1001	4.778,00	1	42,3
4	2000	2000/-	OT2000E04K	1SCA108362R1001	6.155,00	1	47,8
3	2500	2500/-	OT2500E03K	1SCA108361R1001	5.302,00	1	42,3
4	2500	2500/-	OT2500E04K	1SCA108363R1001	6.630,00	1	48,8

Wellen und Griffe inklusive

Geeignet für Schalter	Griff	Klemmen-schrauben
OT160EV...250_K	OTV250EK	M8 x 25
OT315...400_K	OTV400EK	M10 x 30
OT630...800_K	OTV800EK	M12 x 40
OT1000...1250_K	OTV1000EK	M12 x 50
OT1600_K	OTV1000EK	M12 x 60
OT2000...2500_K	OTV1000EK	M12 x 60

Bestellangaben

Frontbetätigte Lasttrennschalter

IEC



OT160EV04WP
OT200...250E04WP



OT160EV22WP
OT200...250E22WP

Lasttrennschalter mit breitem Phasenabstand, Trägerplattenmontage, IEC

Phasentrenner sind standardmäßig montiert. Standardmäßig inklusive schwarzem ON-OFF-Kunststoffgriff und Welle. Der Griff ist IP65-geschützt, in der OFF-Position mit einem Vorhängeschloss abschließbar und in der ON-Position mit Türverriegelung. Die Welle ist auf verschiedene Einbautiefen einstellbar.

Anzahl der Pole	I _{th} (offen) [A]	Bemessungs- Betriebsstrom AC22A/AC23A 400 V [A/A]	Typ	Bestellnummer	Preis		Gewicht/ Stück
					1 Stk. €	VPE [Stk.]	
3	200	200/160	OT160EV03WP	1SCA120517R1001	245,00	1	1,8
4	200	200/160	OT160EV04WP	1SCA120523R1001	301,00	1	2,2
3	200	200/160	OT160EV12WP	1SCA120606R1001	245,00	1	1,8
4	200	200/160	OT160EV22WP	1SCA120539R1001	301,00	1	2,2
3	200	200/200	OT200E03WP	1SCA022744R2670	299,00	1	1,8
4	200	200/200	OT200E04WP	1SCA022744R3130	352,00	1	2,2
3	200	200/200	OT200E12WP	1SCA022744R2910	299,00	1	1,8
4	200	200/200	OT200E22WP	1SCA022744R3300	352,00	1	2,2
3	250	250/250	OT250E03WP	1SCA022744R3560	369,00	1	1,8
4	250	250/250	OT250E04WP	1SCA022744R3810	434,00	1	2,2
3	250	250/250	OT250E12WP	1SCA022745R0000	369,00	1	1,8
4	250	250/250	OT250E22WP	1SCA022745R0180	434,00	1	2,2
3	315	315/315	OT315E03WP	1SCA022809R8650	423,00	1	3,4
4	315	315/315	OT315E04WP	1SCA022809R8900	520,00	1	4,0
3	315	315/315	OT315E12WP	1SCA022809R9380	423,00	1	3,4
4	315	315/315	OT315E22WP	1SCA022810R0900	520,00	1	4,0
3	400	400/400	OT400E03WP	1SCA022809R8310	508,00	1	3,4
4	400	400/400	OT400E04WP	1SCA022809R8810	722,00	1	4,0
3	400	400/400	OT400E12WP	1SCA022809R9200	557,00	1	3,4
4	400	400/400	OT400E22WP	1SCA022810R0570	722,00	1	4,0

Wellen und Griffe inklusive

Geeignet für Schalter	Welle	Griff	Klemmen- schrauben
OT200...250_P	OXF6X210	OHB65J6	M8 x 25
OT315...400_P	OXF12X185	OHB95J12	M10 x 30

Bestellangaben

Frontbetätigte Lasttrennschalter

IEC



OT1000...1250E03W4P



OT1000...1250E03W8P



OT2000...2500E03W4



OT2000...2500E03W8

Lasttrennschalter mit breitem Phasenabstand, Trägerplattenmontage, IEC

Standardmäßig inklusive schwarzem ON-OFF-Kunststoffgriff und Welle. Der Griff ist IP65-geschützt, in der OFF-Position mit einem Vorhängeschloss abschließbar und in der ON-Position mit Türverriegelung. Die Welle ist auf verschiedene Einbautiefen einstellbar.

Anzahl der Pole	I _{th} (offen) [A]	Bemessungs-Betriebsstrom AC22A/AC23A 400 V [A/A]	Typ	Bestellnummer	Preis		Gewicht/Stück
					1 Stk. €	VPE [Stk.]	
3	1000	1000/1000	OT1000E03W4P	1SCA022871R7310	1.936,00	1	19,8
4	1000	1000/1000	OT1000E04W4P	1SCA100762R1001	2.345,00	1	24,0
3	1000	1000/1000	OT1000E03W8P	1SCA022871R8110	1.936,00	1	22,0
3	1250	1250/1250	OT1250E03W4P	1SCA022866R1920	2.714,00	1	19,8
4	1250	1250/1250	OT1250E04W4P	1SCA022866R2220	3.165,00	1	24,0
3	1250	1250/1250	OT1250E03W8P	1SCA022871R8540	2.714,00	1	22,0
3	1600	1600/1250	OT1600E03W4P	1SCA022865R9860	3.309,00	1	22,0
4	1600	1600/1250	OT1600E04W4P	1SCA022866R1090	3.956,00	1	26,0
3	1600	1600/1250	OT1600E03W8P	1SCA022871R8970	3.309,00	1	24,0
3	2000	2000/*)	OT2000E03W4P	1SCA108042R1001	5.141,00	1	42,0
4	2000	2000/*)	OT2000E13W4P	1SCA109284R1001	5.973,00	1	48,0
3	2000	2000/*)	OT2000E03W8P	1SCA108045R1001	5.248,00	1	42,0
4	2000	2000/*)	OT2000E13W8P	1SCA109283R1001	6.074,00	1	48,0
3	2500	2500/*)	OT2500E03W4P	1SCA108047R1001	5.893,00	1	49,0
4	2500	2500/*)	OT2500E13W4P	1SCA109285R1001	6.845,00	1	49,0
3	2500	2500/*)	OT2500E03W8P	1SCA108049R1001	6.010,00	1	49,0
4	2500	2500/*)	OT2500E13W8P	1SCA109286R1001	6.960,00	1	49,0
3	3200	3200/*)	OT3200E03W8P	1SCA128599R1001	auf Anfrage	1	31,0
4	3200	3200/*)	OT3200E04W8P	1SCA128682R1001	auf Anfrage	1	39,0
3	3800	3200/*)	OT4000E03W8P	1SCA128687R1001	auf Anfrage	1	35,5
4	3800	3200/*)	OT4000E04W8P	1SCA128666R1001	auf Anfrage	1	44,0

W4 = Phasenabstand 140 mm

W8 = Phasenabstand 185 mm

*) AC22B

Wellen und Griffe inklusive

Geeignet für Schalter	Welle	Griff	Klemmenschrauben
OT1000...1250_P	OXp12X280	OHB274J12	M12 x 50
OT1600_P	OXp12X280	OHB274J12	M12 x 60
OT2000...2500_P	OXp12X280	OHB274J12	M12 x 60

Bestellangaben

Frontbetätigte Lasttrennschalter ohne Sicherungen

UL/CSA



OT16...40F3



OT16...40FT3



OT63...80F3



OT63...80FT3



OT30...100F3

Non-fusible disconnect switches, base/DIN-rail mounting and door mounting, UL/CSA

The type and ordering numbers are for one piece.

F -types = base and DIN-rail mounting, _FT_ -types = door mounting

Number of poles	Ampere rating [A]	Horsepower rating 3-phase [HP]			Type	Order number	Price 1 pc. €	Delivery batch [pcs]	Weight/unit [kg]
		240 V	480 V	600 V					
Shafts and handles need to be ordered separately.									
3	20	5	10	10	OT16F3	1SCA104811R1001	22,10	1	0.11
4	20	5	10	10	OT16F4N2	1SCA104829R1001	32,00	1	0.14
3	20	5	10	10	OT16FT3	1SCA104838R1001	22,70	1	0.13
4	20	5	10	10	OT16FT4N2	1SCA105711R1001	37,00	1	0.16
3	30	7.5	15	20	OT25F3	1SCA104857R1001	30,30	1	0.11
4	30	7.5	15	20	OT25F4N2	1SCA104886R1001	41,20	1	0.14
3	30	7.5	15	20	OT25FT3	1SCA104884R1001	30,30	1	0.13
4	30	7.5	15	20	OT25FT4N2	1SCA104900R1001	41,40	1	0.16
3	40	10	20	25	OT40F3	1SCA104902R1001	35,30	1	0.11
4	40	10	20	25	OT40F4N2	1SCA104932R1001	46,20	1	0.14
3	40	10	20	25	OT40FT3	1SCA104940R1001	35,30	1	0.13
4	40	10	20	25	OT40FT4N2	1SCA104956R1001	49,70	1	0.16
3	60	15	30	30	OT63F3	1SCA105332R1001	44,60	1	0.27
4	60	15	30	30	OT63F4N2	1SCA105365R1001	59,50	1	0.30
3	60	15	30	30	OT63FT3	1SCA105382R1001	44,60	1	0.28
4	60	15	30	30	OT63FT4N2	1SCA105393R1001	59,50	1	0.35
3	80	20	40	40	OT80F3	1SCA105798R1001	55,50	1	0.27
4	80	20	40	40	OT80F4N2	1SCA105413R1001	71,50	1	0.30
3	80	20	40	40	OT80FT3	1SCA105431R1001	55,50	1	0.28
4	80	20	40	40	OT80FT4N2	1SCA105499R1001	72,00	1	0.35
3	30	10	20	30	OT30F3	1SCA105068R1001	90,50	1	0.36
4	30	10	20	30	OT30F4N2	1SCA108347R1001	130,00	1	0.50
3	60	20	40	40	OT60F3	1SCA105076R1001	98,00	1	0.36
4	60	20	40	40	OT60F4N2	1SCA108348R1001	118,00	1	0.50
3	100	30	50	50	OT100F3	1SCA105004R1001	86,50	1	0.36
4	100	30	50	50	OT100F4N2	1SCA105018R1001	106,00	1	0.50

Approvals:

- OT16...80: UL 508, CSA 22-2 # 14
- OT30...100: UL 98, CSA 22-2 # 4
- IEC 60947-3

Bestellangaben

Frontbetätigte Lasttrennschalter ohne Sicherungen

UL/CSA



OT16...40F6



OT63...80F8

6- and 8-pole non-fusible disconnect switches, base/DIN-rail mounting, UL/CSA
Including protected terminal clamps, IP20.

Number of poles	I_{th} (open) [A]	Cable cross section [mm ²]	Rated operat. currents AC22A/AC23A 400 V [A/A]	Type	Order number	Price 1 pc. €	Units/ type [pcs]	Weight/ unit [kg]
Shaft and handle need to be ordered separately								
6	25	0.75...10	16/16	OT16F6	1SCA104834R1001	66,00	1	0.25
6	32	0.75...10	25/20	OT25F6	1SCA104880R1001	81,30	1	0.25
6	40	0.75...10	40/23	OT40F6	1SCA104936R1001	92,50	1	0.25
6	63	1.5...35	63/45	OT63F6	1SCA105379R1001	130,90	1	0.61
6	80	1.5...35	80/75	OT80F6	1SCA105427R1001	153,30	1	0.61
6	115	10...70	100/80	OT100F6	1SCA105021R1001	204,00	1	0.81
6	125	10...70	125/90	OT125F6	1SCA105057R1001	264,00	1	0.81
8	25	0.75...10	16/16	OT16F8	1SCA104836R1001	87,00	1	0.31
8	32	0.75...10	25/20	OT25F8	1SCA104882R1001	111,00	1	0.31
8	40	0.75...10	40/23	OT40F8	1SCA104938R1001	122,00	1	0.31
8	63	1.5...35	63/45	OT63F8	1SCA105381R1001	168,60	1	0.67
8	80	1.5...35	80/75	OT80F8	1SCA105429R1001	193,10	1	0.67
8	115	10...70	100/80	OT100F8	1SCA105022R1001	304,00	1	1.10
8	125	10...70	125/90	OT125F8	1SCA105059R1001	322,00	1	1.10

Bestellangaben

Frontbetätigte Lasttrennschalter ohne Sicherungen

UL/CSA



OT200U03P



OT400U03P



OT600U03P



OT600U12P



OT600U04P



OT600U22P



OT800...1200U03P

Non-fusible disconnect switches, base mounting, UL/CSA

Number of poles	Ampere rating*) [A]	Horsepower rating 3-phase [HP]			Type	Order number	Price 1 pc. €	Units/ type [pcs]	Weight/ unit [kg]
		240 V	480 V	600 V					
Handle (NEMA 1, 3R, 12, IP65) and shaft have to be ordered separately									
3	200	75	150	200	OT200U03	1SCA022723R0220	449,00	1	1.6
4	200	75	150	200	OT200U04	1SCA022723R0490	579,00	1	2.0
3	200	75	150	200	OT200U12	1SCA022752R1890	449,00	1	1.6
4	200	75	150	200	OT200U22	1SCA022741R8960	579,00	1	2.0
3	400	125	250	350	OT400U03	1SCA022747R6490	990,00	1	3.0
4	400	125	250	350	OT400U04	1SCA022748R1060	1.243,00	1	3.6
3	400	125	250	350	OT400U12	1SCA022754R6450	1.227,00	1	3.0
4	400	125	250	350	OT400U22	1SCA022762R7110	1.260,00	1	3.6
3	600	200	450	500	OT600U03	1SCA022798R0730	3.599,00	1	6.2
4	600	200	450	500	OT600U04	1SCA022800R1750	3.001,00	1	7.5
3	600	200	450	500	OT600U12	1SCA022800R1830	1.706,00	1	6.2
4	600	200	450	500	OT600U22	1SCA022800R2130	1.541,40	1	7.5
3	800	250	500	500	OT800U03	1SCA105635R1001	3.159,00	1	18
4	800	250	500	500	OT800U04	1SCA105636R1001	3.803,00	1	21
3	800	250	500	500	OT800U12	1SCA105637R1001	3.074,70	1	18
4	800	250	500	500	OT800U22	1SCA105639R1001	3.803,00	1	21
3	1200	-	-	-	OT1200U03	1SCA022860R6820	3.893,00	1	18
4	1200	-	-	-	OT1200U04	1SCA022860R7040	4.672,00	1	21
3	1200	-	-	-	OT1200U12	1SCA105659R1001	3.893,00	1	18
4	1200	-	-	-	OT1200U22	1SCA105663R1001	4.672,00	1	21

Approvals:

- OT160...1200: UL 98, CSA 22-2 # 4

- IEC 60947-3

* Please consult us for UL 98 rating above 1200 A

Recommended shafts and handles

Suitable for switches	Shaft	Handle	Terminal bolts
OT200U_	XP6X210	OHB65J6	M8 x 25
OT400U_	XP12X185	OHB95J12	M10 x 30
OT600U_	XP12X185	OHB125J12	M12 x 40

Bestellangaben

Frontbetätigte Lasttrennschalter ohne Sicherungen

UL/CSA



OT600U04P



OT600U22P

Non-fusible disconnect switches, base mounting, UL/CSA

Number of poles	Ampere rating*) [A]	Type	Order number	Price 1 pc. €	Units/type [pcs]	Weight/unit [kg]
Handle (NEMA 1, 3R, 12, IP65) and shaft have to be ordered separately						
3	1600	OT1600U03	1SCA144198R1001	4.035,00	1	52
4	1600	OT1600U04	1SCA144199R1001	4.846,00	1	69
3	1600	OT1600U12	1SCA144200R1001	4.035,00	1	52
4	1600	OT1600U13	1SCA144201R1001	4.846,00	1	69
4	1600	OT1600U22	1SCA144202R1001	4.846,00	1	69
3	2000	OT2000U03	1SCA117313R1001	5.727,00	1	52
4	2000	OT2000U04	1SCA117316R1001	7.445,00	1	69
3	2000	OT2000U12	1SCA117332R1001	5.727,00	1	52
4	2000	OT2000U13	1SCA117336R1001	5.727,00	1	69
4	2000	OT2000U22	1SCA117334R1001	7.445,00	1	69
Switch with handle and shaft						
3	1600	OT1600U03P	1SCA144207R1001	4.177,00	1	53
4	1600	OT1600U04P	1SCA144208R1001	4.846,00	1	70
3	1600	OT1600U12P	1SCA144209R1001	4.171,00	1	53
4	1600	OT1600U13P	1SCA144210R1001	4.983,00	1	70
4	1600	OT1600U22P	1SCA144211R1001	4.983,00	1	70
3	2000	OT2000U03P	1SCA117314R1001	5.920,00	1	53
4	2000	OT2000U04P	1SCA117317R1001	7.630,00	1	70
3	2000	OT2000U12P	1SCA117333R1001	5.911,00	1	53
4	2000	OT2000U13P	1SCA117337R1001	7.630,00	1	70
4	2000	OT2000U22P	1SCA117335R1001	7.630,00	1	70

Shaft and handles included as standard

Suitable for switches	Shaft	Handle	Terminal bolts
OT1600U_...OT2000U_			M12 x 60
OT1600U_P...OT2000U_P	0XP12X185	0HB274J12	M12 x 60

Bestellangaben

Seitlich betätigte Lasttrennschalter IEC



OT160EV S04K
OT200...250ES04K



OT630...800ES03K



OT630...800ES04



OT630...800ES04K

Seitlich betätigte Lasttrennschalter, Trägerplattenmontage, IEC

Anzahl der Pole	I_{th} (offen) [A]	Bemessungs- Betriebsstrom AC22A/AC23A 400 V [A/A]	Typ	Bestellnummer	Preis	VPE	Gewicht/ Stück
					1 Stk. €	[Stk.]	
Welle und Griff müssen separat bestellt werden							
3	200	200/160	OT160EVS03	1SCA120563R1001	259,00	1	1,8
4	200	200/160	OT160EVS04	1SCA120564R1001	316,00	1	2,2
3	200	200/200	OT200ES03	1SCA022860R0200	281,00	1	1,8
4	200	200/200	OT200ES04	1SCA022860R0540	342,00	1	2,2
3	250	250/250	OT250ES03	1SCA022860R0890	364,00	1	1,8
4	250	250/250	OT250ES04	1SCA022860R1010	427,00	1	2,2
3	315	315/315	OT315ES03	1SCA022860R1270	427,00	1	3,4
4	315	315/315	OT315ES04	1SCA022860R1510	507,00	1	4,0
3	400	400/400	OT400ES03	1SCA022860R1780	553,00	1	3,4
4	400	400/400	OT400ES04	1SCA022860R1940	684,00	1	4,0
3	630	630/630	OT630ES03	1SCA022860R2240	930,00	1	7,0
4	630	630/630	OT630ES04	1SCA022860R2410	957,60	1	8,2
3	800	800/800	OT800ES03	1SCA022860R2670	1.136,00	1	7,0
4	800	800/800	OT800ES04	1SCA022860R2830	1.372,00	1	8,2

Standardmäßig inklusive schwarzem, direkt montiertem Test-ON-OFF-Kunststoffgriff und Welle.

Der Griff ist in der OFF-Position mit einem Vorhängeschloss abschließbar.

3	200	200/160	OT160EVS03K	1SCA120570R1001	284,00	1	1,9
4	200	200/160	OT160EVS04K	1SCA120565R1001	334,00	1	2,3
3	200	200/200	OT200ES03K	1SCA022860R0620	320,00	1	1,9
4	200	200/200	OT200ES04K	1SCA022860R0710	383,00	1	2,3
3	250	250/250	OT250ES03K	1SCA022860R0970	404,00	1	1,9
4	250	250/250	OT250ES04K	1SCA022860R1190	466,00	1	2,3
3	315	315/315	OT315ES03K	1SCA022860R1350	470,00	1	3,5
4	315	315/315	OT315ES04K	1SCA022860R1600	555,00	1	4,1
3	400	400/400	OT400ES03K	1SCA022860R1860	599,00	1	3,5
4	400	400/400	OT400ES04K	1SCA022860R2080	730,00	1	4,1
3	630	630/630	OT630ES03K	1SCA022860R2320	930,00	1	7,0
4	630	630/630	OT630ES04K	1SCA022860R2590	1.111,00	1	8,4
3	800	800/800	OT800ES03K	1SCA022860R2750	1.187,00	1	7,2
4	800	800/800	OT800ES04K	1SCA022860R2910	1.420,00	1	8,4

Standardmäßig inklusive Klemmschraubensätze

Geeignet für Schalter	Klemmschrauben
OT160EV...250	M8 x 25
OT315...400	M10 x 30
OT630...800	M12 x 40

Bestellangaben

Erdungsschalter

IEC



OT1000...1250EM03P



OT2000...2500EM03P

Erdungsschalter, für Bodenmontage, IEC

Anzahl der Pole	$I_{cw}/1\text{ s}$ [kA]	$I_{cw}/0,25\text{ s}$ [kA]	I_{cm} Spitzenwert [kA]	Typ	Bestellnummer	Preis 1 Stk. €	VPE [Stk.]	Gewicht/ Stück [kg]
-----------------	-----------------------------	--------------------------------	---------------------------------	-----	---------------	-------------------	---------------	---------------------------

Aus Platzgründen ist der Mechanismus um 90° gedreht.

Standardmäßig inklusive Klemmschraubensatz, schwarzem OFF- $\frac{1}{2}$ -Kunststoffgriff und Welle. Der Griff ist in der OFF- und $\frac{1}{2}$ -Position mit einem Vorhängeschloss abschließbar.

$I_{cw}/1\text{ s} = 50\text{ kA}, I_{cm} = 110\text{ kA}$ (Spitze)								
3	50	50	110	OT1000EM03P	1SCA118937R1001	2.403,00	1	17,5
4	50	50	92	OT1000EM04P	1SCA118950R1001	2.542,00	1	20,0
3	50	50	110	OT1250EM03P	1SCA115708R1001	2.976,00	1	17,5
4	50	50	92	OT1250EM04P	1SCA118949R1001	3.521,00	1	20,0
3	50	50	110	OT1600EM03P	1SCA115815R1001	2.971,00	1	19,5
4	50	50	92	OT1600EM04P	1SCA118948R1001	4.284,00	1	22,5
$I_{cw}/1\text{ s} = 55\text{ kA}, I_{cw}/0,25\text{ s} = 80\text{ kA}, I_{cm} = 176\text{ kA}$ (Spitze)								
3	55	80	176	OT2000EM03P	1SCA118939R1001	5.084,00	1	42,5
4	55	80	176	OT2000EM04P	1SCA118947R1001	6.558,00	1	49,5
3	55	80	176	OT2500EM03P	1SCA115835R1001	5.661,00	1	42,5
4	55	80	176	OT2500EM04P	1SCA118946R1001	7.035,00	1	49,5

Erdungsschalter mit breiten Phasenabständen, für Bodenmontage, IEC

Anzahl der Pole	$I_{cw}/1\text{ s}$ [kA]	$I_{cw}/0,25\text{ s}$ [kA]	I_{cm} Spitzenwert [kA]	Typ	Bestellnummer	Preis 1 Stk. €	VPE [Stk.]	Gewicht/ Stück [kg]
-----------------	-----------------------------	--------------------------------	---------------------------------	-----	---------------	-------------------	---------------	---------------------------

Aus Platzgründen ist der Mechanismus um 90° gedreht.

Standardmäßig inklusive Klemmschraubensatz, schwarzem OFF- $\frac{1}{2}$ -Kunststoffgriff und Welle. Der Griff ist in der OFF- und $\frac{1}{2}$ -Position mit einem Vorhängeschloss abschließbar. W4 = 140 mm, W8 = 185 mm.

$I_{cw}/1\text{ s} = 50\text{ kA}, I_{cm} = 110\text{ kA}$ (Spitze)								
3	50	50	110	OT1250EM03W4P	1SCA115805R1001	2.999,00	1	20,5
3	50	50	110	OT1250EM03W8P	1SCA115810R1001	2.999,00	1	22,5
4	50	50	92	OT1250EM04W4P	1SCA118940R1001	3.588,00	1	24,5
4	50	50	92	OT1250EM04W8P	1SCA118941R1001	3.588,00	1	26,5
3	50	50	110	OT1600EM03W4P	1SCA115822R1001	3.658,00	1	20,5
3	50	50	110	OT1600EM03W8P	1SCA115827R1001	3.658,00	1	22,5
4	50	50	92	OT1600EM04W4P	1SCA118942R1001	4.370,00	1	24,5
4	50	50	92	OT1600EM04W8P	1SCA118944R1001	4.370,00	1	26,5
$I_{cw}/1\text{ s} = 55\text{ kA}, I_{cw}/0,25\text{ s} = 80\text{ kA}, I_{cm} = 176\text{ kA}$ (Spitze)								
3	55	80	176	OT2500EM03W4P	1SCA115840R1001	5.775,00	1	45,0
3	55	80	176	OT2500EM03W8P	1SCA115843R1001	5.775,00	1	47,0
4	55	80	176	OT2500EM04W4P	1SCA118943R1001	7.177,00	1	52,0
4	55	80	176	OT2500EM04W8P	1SCA118945R1001	7.177,00	1	54,0

Bestellangaben

Erdungsschalter

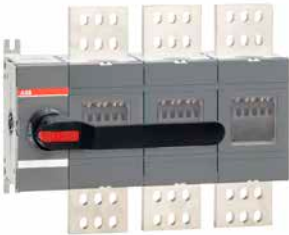
IEC



OT1000...1250EP03P



OT1600EP04P



OT2000...2500EP03P

Erdungsschalter, Trägerplattenmontage, IEC

Standardmäßig inklusive Klemmschraubensatz, schwarzem OFF- \perp -Kunststoffgriff und Welle. Der Griff ist in der OFF- und \perp -Position mit einem Vorhängeschloss abschließbar.

Anzahl der Pole	$I_{cw}/1\text{ s}$ [kA]	$I_{cw}/0,25\text{ s}$ [kA]	I_{cm} Spitze [kA]	Typ	Bestellnummer	Preis 1 Stk. €	VPE [Stk.]	Gewicht/ Stück [kg]
$I_{cw}/1\text{ s} = 50\text{ kA}, I_{cm} = 110\text{ kA}$ (Spitze)								
3	50	50	110	OT1000EP03P	1SCA118451R1001	2.028,00	1	17,0
4	50	50	92	OT1000EP04P	1SCA118452R1001	2.476,00	1	19,5
3	50	50	110	OT1250EP03P	1SCA118453R1001	2.863,00	1	17,0
4	50	50	92	OT1250EP04P	1SCA118454R1001	3.426,00	1	19,5
3	50	50	110	OT1600EP03P	1SCA118455R1001	3.493,00	1	19,0
4	50	50	92	OT1600EP04P	1SCA118456R1001	4.174,00	1	22,0
$I_{cw}/1\text{ s} = 55\text{ kA}, I_{cw}/0,25\text{ s} = 80\text{ kA}, I_{cm} = 176\text{ kA}$ (Spitze)								
3	55	80	176	OT2000EP03P	1SCA118457R1001	4.952,00	1	42,0
4	55	80	176	OT2000EP04P	1SCA118458R1001	6.391,00	1	49,0
3	55	80	176	OT2500EP03P	1SCA118459R1001	5.516,00	1	42,0
4	55	80	176	OT2500EP04P	1SCA118460R1001	6.857,00	1	49,0

Bestellangaben

Motorbetriebene Lasttrennschalter IEC



OTM40...125F3M_



OTM40...125F4M_

Motorbetriebene Lasttrennschalter OTM, IEC

Inklusive Griff für den manuellen Betrieb und Anschlussklemmen.

Typbezeichnungschlüssel für Motospannung $U_e = 220 \dots 240 \text{ V AC/DC}$.

Bemessungsstrom		Anzahl der Pole	Typ	Bestellnummer	Preis	VPE	Gewicht/ Stück
AC-22A ≤ 690 V [A]	AC-23A 415/690 V [A]				1 Stk. €	[Stk.]	
40	40/40	3	OTM40F3M230V	1SCA122972R1001	669,00	1	1,13
63	63/40	3	OTM63F3M230V	1SCA122971R1001	707,00	1	1,13
80	80/40	3	OTM80F3M230V	1SCA122970R1001	754,00	1	1,13
100	80/40	3	OTM100F3M230V	1SCA122969R1001	778,00	1	1,13
125	90/50	3	OTM125F3M230V	1SCA122968R1001	840,00	1	1,13
40	40/40	4	OTM40F4M230V	1SCA122977R1001	764,00	1	1,24
63	63/40	4	OTM63F4M230V	1SCA122976R1001	809,00	1	1,24
80	80/40	4	OTM80F4M230V	1SCA122975R1001	863,00	1	1,24
100	80/40	4	OTM100F4M230V	1SCA122974R1001	905,00	1	1,24
125	90/50	4	OTM125F4M230V	1SCA122973R1001	985,00	1	1,24

Standardmäßig inklusive Griff

Geeignet für Lasttrennschalter	Griff- u. Wellensatz
OTM40...125	OHB65D6CM

Bestellangaben

Motorbetriebene Lasttrennschalter IEC



OTM315...400E3M_



OTM630...800E3M_



OTM1000...1250E3M_



OTM1600E3M_



OTM2000...2500EM_

Motorbetriebene Lasttrennschalter OTM, IEC

Inklusive einem Griff für den manuellen Betrieb, Klemmschraubensatz, Stecker für Steuerstromkreis und einem Aufbewahrungsclip für den Griff und die Ersatzsicherung. Typbezeichnungsschlüssel für Motorspannung $U_e = 220 \dots 240 \text{ V AC (}_C\text{) oder AC/DC (}_V\text{)}$; siehe Tabelle unten. IEC-Typ mit Standardphasenabstand.

Bemessungsstrom AC-22A/AC-23A ≤ 690 V [A]	Spannung U_e 220 ... 240 V	Anzahl der Pole	Typ	Bestellnummer	Preis	VPE	Gewicht/ Stück
					1 Stk. €	[Stk.]	[kg]
160/160	AC/DC	2	OTM160E2M230V	1SCA121183R1001	1.415,00	1	4,3
160/160	AC	3	OTM160E3M230C	1SCA115283R1001	1.555,00	1	4,6
160/160	AC	4	OTM160E4M230C	1SCA115293R1001	2.005,00	1	5,0
200/200	AC/DC	2	OTM200E2M230V	1SCA121184R1001	1.530,00	1	4,3
200/200	AC	3	OTM200E3M230C	1SCA115284R1001	1.811,00	1	4,6
200/200	AC	4	OTM200E4M230C	1SCA115292R1001	2.023,00	1	5,0
250/250	AC/DC	2	OTM250E2M230V	1SCA121185R1001	1.651,00	1	4,3
250/250	AC	3	OTM250E3M230C	1SCA115285R1001	1.816,00	1	4,6
250/250	AC	4	OTM250E4M230C	1SCA115290R1001	2.177,00	1	5,0
315/315	AC/DC	2	OTM315E2M230V	1SCA121189R1001	1.881,00	1	7,7
315/315	AC	3	OTM315E3M230C	1SCA115334R1001	2.224,00	1	8,4
315/315	AC	4	OTM315E4M230C	1SCA115335R1001	2.484,00	1	9,0
400/400	AC/DC	2	OTM400E2M230V	1SCA121199R1001	2.063,00	1	7,7
400/400	AC	3	OTM400E3M230C	1SCA115333R1001	2.270,00	1	8,4
400/400	AC	4	OTM400E4M230C	1SCA115336R1001	2.716,00	1	9,0
630/630	AC/DC	2	OTM630E2M230V	1SCA121190R1001	2.653,00	1	11,6
630/630	AC	3	OTM630E3M230C	1SCA115354R1001	3.135,00	1	17,4
630/630	AC	4	OTM630E4M230C	1SCA115357R1001	3.498,00	1	18,9
800/800	AC/DC	2	OTM800E2M230V	1SCA121197R1001	2.943,00	1	11,6
800/800	AC	3	OTM800E3M230C	1SCA115355R1001	3.479,00	1	17,4
800/800	AC	4	OTM800E4M230C	1SCA115356R1001	4.178,00	1	18,9
1000/1000	AC/DC	2	OTM1000E2M230V	1SCA121396R1001	3.496,00	1	32,4
1000/1000	AC	3	OTM1000E3M230C	1SCA115364R1001	4.115,00	1	37,0
1000/1000	AC	4	OTM1000E4M230C	1SCA115368R1001	4.587,00	1	42,0
1250/1250	AC/DC	2	OTM1250E2M230V	1SCA121193R1001	3.770,00	1	32,4
1250/1250	AC	3	OTM1250E3M230C	1SCA115365R1001	4.467,00	1	37,0
1250/1250	AC	4	OTM1250E4M230C	1SCA115367R1001	4.973,00	1	42,0
1600/1250	AC	3	OTM1600E3M230C	1SCA115366R1001	5.283,00	1	39,0
1600/1250	AC	4	OTM1600E4M230C	1SCA115369R1001	6.344,00	1	44,0
2000 ¹⁾ /-	AC/DC	2	OTM2000E2M230V	1SCA121201R1001	8.244,00	1	32,4
2000 ¹⁾ /-	AC	3	OTM2000E3M230C	1SCA115372R1001	9.734,00	1	47,0
2000 ¹⁾ /-	AC	4	OTM2000E4M230C	1SCA115374R1001	10.879,00	1	55,0
2500 ¹⁾ /-	AC/DC	2	OTM2500E2M230V	1SCA121195R1001	8.040,00	1	32,4
2500 ¹⁾ /-	AC	3	OTM2500E3M230C	1SCA115373R1001	10.838,00	1	47,0
2500 ¹⁾ /-	AC	4	OTM2500E4M230C	1SCA115375R1001	12.591,00	1	55,0

¹⁾ Kategorie B, gelegentliche Betätigung

Standardmäßig inklusive Griff- und Klemmschraubensatz

Geeignet für Lasttrennschalter	Griff- u. Wellensatz	Klemmschraubensatz
OTM160...250	OTV250EMK	M8 x 25
OTM315...400	OTV400EMK	M10 x 30
OTM630...800	OTV800EMK	M12 x 40
OTM1000...1250	OTV1000EMK	M12 x 50
OTM1600...2500	OTV1000EMK	M12 x 60

> Lasttrennschalter OT16 ... 4000 und OTM40 ... 2500 Kapitelinhaltsverzeichnis Seite 12/3

Bestellangaben

Motorbetriebene Lasttrennschalter IEC



OTM160...250E3WM_



OTM160...250E4WM_

Motorbetriebene Lasttrennschalter OTM mit breitem Phasenabstand, IEC

Inklusive einem Griff für den manuellen Betrieb, Klemmschraubensatz, Stecker für Steuerstromkreis und einem Aufbewahrungsclip für den Griff und die Ersatzsicherung. Typbezeichnungsschlüssel für Motospannung $U_e = 220 \dots 240 \text{ V AC } (_C)$ oder AC/DC ($_V$); siehe Tabelle unten.

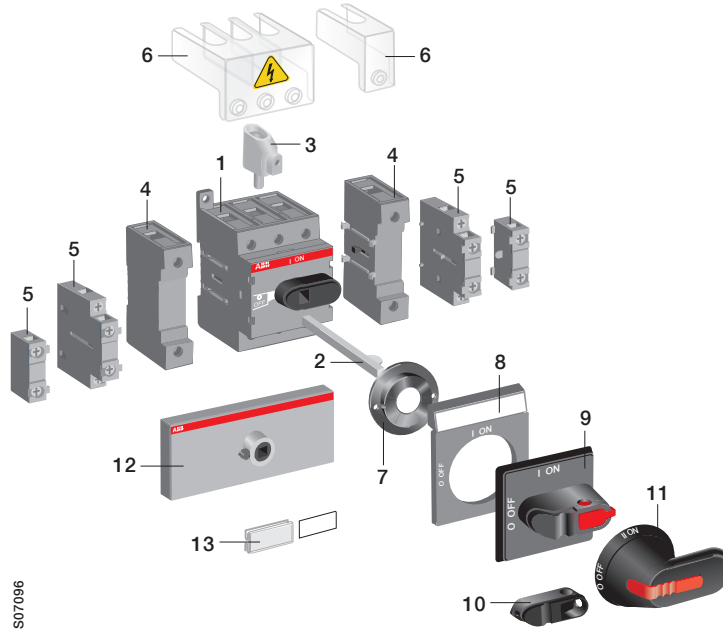
Bemessungsstrom AC-22A/AC-23A $\leq 690 \text{ V}$ [A]	Spannung U_e 220 ... 240 V	Anzahl der Pole	Typ	Bestellnummer	Preis		VPE	Gewicht/ Stück
					1 Stk. €	[Stk.]		
160/160	AC/DC	2	OTM160E2WM230V	1SCA121186R1001	1.458,00	1	4,3	
160/160	AC	3	OTM160E3WM230C	1SCA115286R1001	1.601,00	1	4,7	
160/160	AC	4	OTM160E4WM230C	1SCA115295R1001	2.063,00	1	5,1	
200/200	AC/DC	2	OTM200E2WM230V	1SCA121187R1001	1.575,00	1	4,3	
200/200	AC	3	OTM200E3WM230C	1SCA115288R1001	1.687,00	1	4,7	
200/200	AC	4	OTM200E4WM230C	1SCA115296R1001	2.085,00	1	5,1	
250/250	AC/DC	2	OTM250E2WM230V	1SCA121188R1001	1.541,00	1	4,3	
250/250	AC	3	OTM250E3WM230C	1SCA115289R1001	2.035,00	1	4,7	
250/250	AC	4	OTM250E4WM230C	1SCA115297R1001	2.371,00	1	5,1	

Standardmäßig inklusive Griff- und Klemmschraubensatz

Geeignet für Lasttrennschalter	Griff- u. Wellensatz	Klemmschraubensatz
OTM160...250	OTV250EMK	M8 x 25

Zubehör Auswahlüberblick

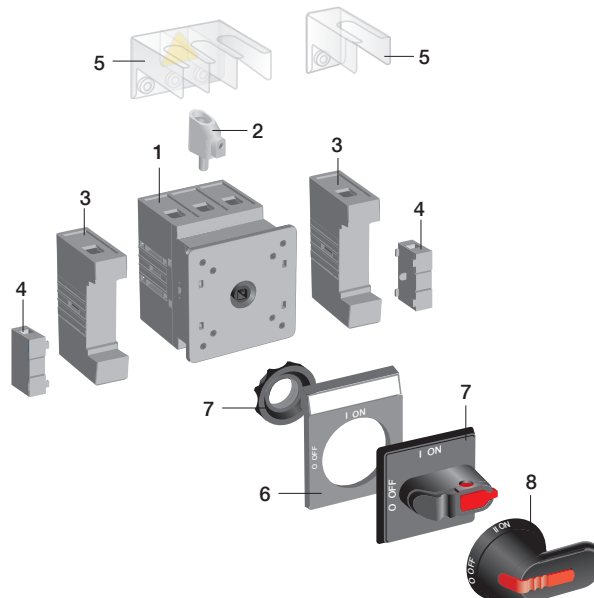
OT16F...OT125F



S07096

1 Lasttrennschalter | 2 verlängerte Welle | 3 Anschlussklemme | 4 vierter Pol, N- und PE-Klemmen | 5 Hilfskontakt | 6 Klemmenabdeckung | 7 Wellenführung | 8 Beschriftungsplatte | 9 Selektorgriff | 10 Knebelgriff | 11 Pistolengriff | 12 Umbausatz | 13 Beschriftungszubehör

OT16FT...OT125FT

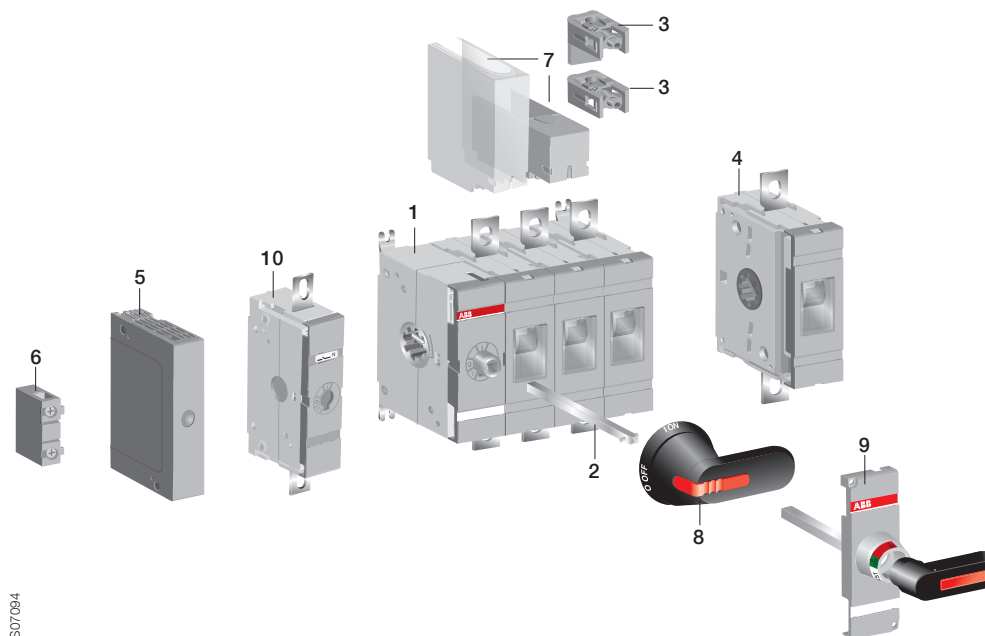


1 Lasttrennschalter | 2 Anschlussklemme | 3 vierter Pol, N- und PE-Klemme | 4 Hilfskontakt | 5 Klemmenabdeckung | 6 Beschriftungsplatte | 7 Selektorgriff | 8 Pistolengriff

> Lasttrennschalter OT16 ... 4000 und OTM40 ... 2500 Kapitelinhaltsverzeichnis Seite 12/3

Zubehör Auswahlüberblick

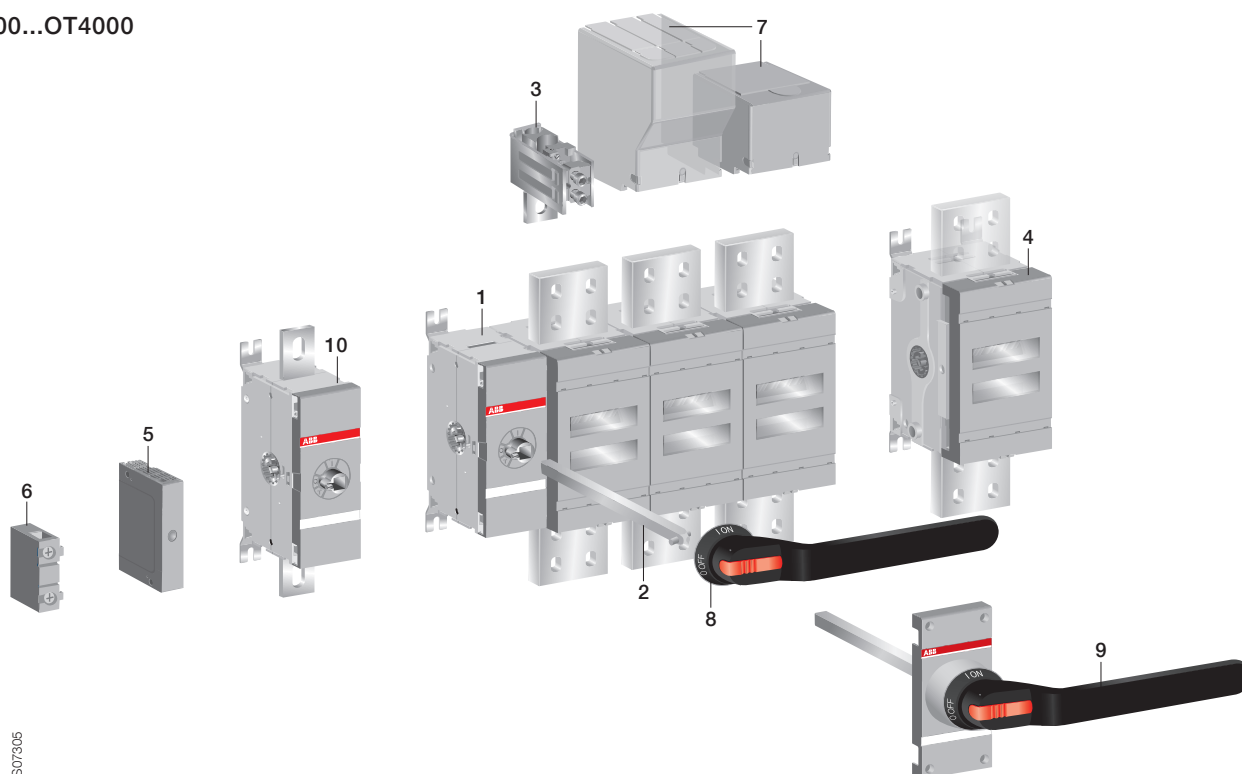
OT160EV...OT1600



S07094

1 Lasttrennschalter | 2 verlängerte Welle | 3 Anschlussklemme | 4 vierter Pol | 5 Hilfskontakt-Modul | 6 Hilfskontakt | 7 Klemmenabdeckung | 8 Pistolengriff | 9 direkt montierbarer Griff | 10 trennbarer Neutralleiter

OT2000...OT4000

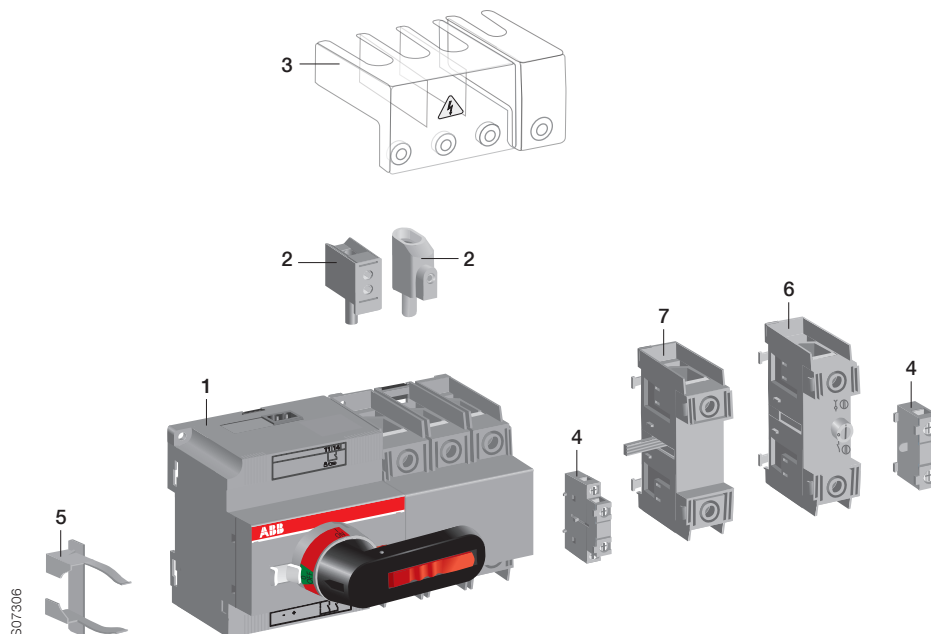


S07305

1 Lasttrennschalter | 2 verlängerte Welle | 3 Anschlussklemme | 4 vierter Pol | 5 Hilfskontakt-Modul | 6 Hilfskontakt | 7 Klemmenabdeckung | 8 Pistolengriff | 9 direkt montierbarer Griff | 10 trennbarer Neutralleiter

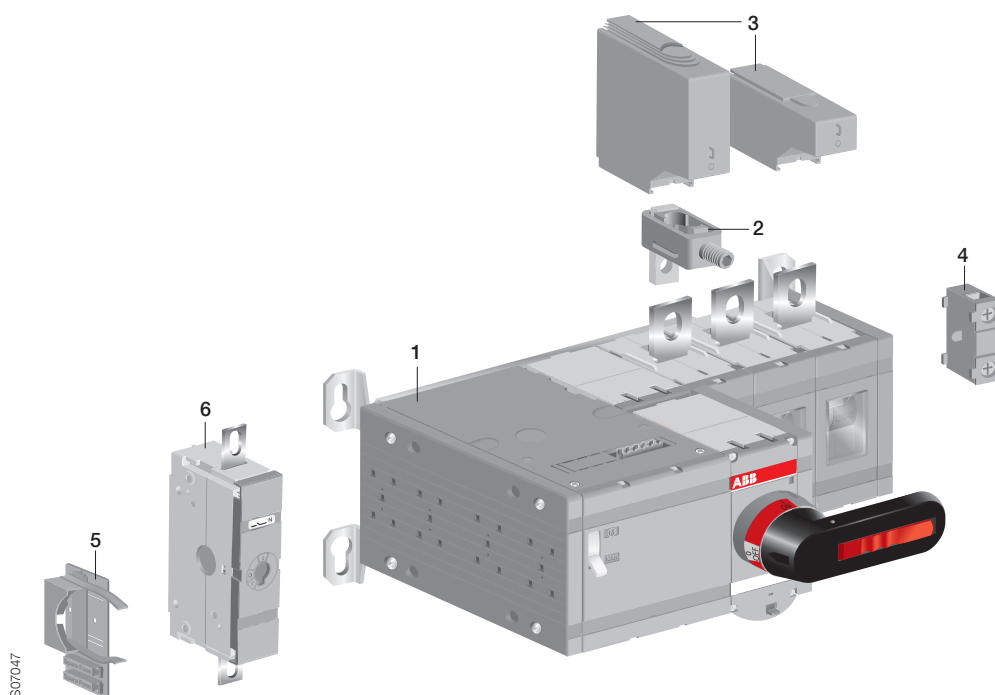
Zubehör Auswahlüberblick

OTM40...OTM125



1 motorbetriebener Lasttrennschalter | 2 Anschlussklemme | 3 Klemmenabdeckung | 4 Hilfskontakt | 5 Clip für Griff und Sicherungen | 6 trennbarer Neutralleiter | 7 vierter Pol

OTM160...OTM2500



1 motorbetriebener Lasttrennschalter | 2 Anschlussklemme | 3 Klemmenabdeckung | 4 Hilfskontakt | 5 Clip für Griff und Sicherungen | 6 trennbarer Neutralleiter

> Lasttrennschalter OT16 ... 4000 und OTM40 ... 2500 Kapitelinhaltsverzeichnis Seite 12/3

Zubehör – Griffe

Bestellangaben



OHRS2



OHBS1



OHBS3



OHRS3



OHRS9

Knebelgriffe für Schalter mit Trägerplatten- und DIN-Schienen-Montage

Montage direkt am Schalter, ohne Welle.

Farbe	Griff- länge [mm]	Geeignet für Schalter	Typ	Bestellnummer	Preis 1 Stk. €	VPE [Stk.]	Gewicht/ Stück [kg]
In der 0-Position mit einem Vorhängeschloss, Bügeldurchmesser 5 mm, abschließbar							
Schwarz	37	OT16...40F3/F4	OHBS12	1SCA108252R1001	7,85	10	0,01
Schwarz	37	OT16...40F3/F4	OHBS12/1	1SCA109094R1001	7,85	1	0,01
Rot	37	OT16...40F3/F4	OHRS12	1SCA108253R1001	7,85	10	0,01
Rot	37	OT16...40F3/F4	OHRS12/1	1SCA109097R1001	7,85	1	0,01
Schwarz	40	OT63...125F3/F4, OT16...40F6/F8	OHBS2	1SCA109089R1001	5,55	10	0,01
Schwarz	40	OT63...125F3/F4, OT16...40F6/F8	OHBS2/1	1SCA109090R1001	5,55	1	0,01
Rot	40	OT63...125F3/F4, OT16...40F6/F8	OHRS2	1SCA108598R1001	5,55	10	0,01
Rot	40	OT63...125F3/F4, OT16...40F6/F8	OHRS2/1	1SCA108599R1001	5,55	1	0,01
Nicht mit einem Vorhängeschloss abschließbar							
Schwarz	31	OT16...80F3/F4	OHBS1	1SCA109087R1001	8,50	10	0,01
Schwarz	31	OT16...80F3/F4	OHBS1/1	1SCA109088R1001	7,35	1	0,01
Rot	31	OT16...80F3/F4	OHRS1	1SCA109095R1001	9,70	10	0,01
Rot	31	OT16...80F3/F4	OHRS1/1	1SCA109096R1001	9,90	1	0,01
Schwarz	39	OT16...125F3/F4, OT16...40F6/F8	OHBS3	1SCA108320R1001	5,55	10	0,01
Schwarz	39	OT16...125F3/F4, OT16...40F6/F8	OHBS3/1	1SCA108319R1001	5,70	1	0,01
Rot	39	OT16...125F3/F4, OT16...40F6/F8	OHRS3	1SCA108667R1001	5,55	10	0,01
Rot	39	OT16...125F3/F4, OT16...40F6/F8	OHRS3/1	1SCA108668R1001	5,70	1	0,01
Schwarz	72	OT63...125F6/F8	OHBS9	1SCA108665R1001	6,80	10	0,01
Schwarz	72	OT63...125F6/F8	OHBS9/1	1SCA108689R1001	8,00	1	0,01
Rot	72	OT63...125F6/F8	OHRS9	1SCA108666R1001	6,30	10	0,01
Rot	72	OT63...125F6/F8	OHRS9/1	1SCA108690R1001	6,30	1	0,01

Grifftyp	Welle durch den Griff	45 mm Ausschnitt möglich*
OHBS1_ , OHRS1_	nein	ja
OHBS12_/OHRS12_	ja	ja
OHBS2_ , OHRS2_	nein	ja
OHBS3_ , OHRS3_	nein	ja
OHBS9_ , OHRS9_	nein	nein

* In I-Position überschreitet der Griff die Ausschnitthöhe nicht

Zubehör – Griffe

Bestellangaben



OHBS3AH



OHYS3AH



OHBS2AJ



OHYS2AJ



OHBS2AJ_EH

Selektorgriffe für Schalter mit Trägerplatten- und DIN-Schienen-Montage

Für Wellendurchmesser 6 mm, Türbohrung 22,5 mm.

Typ- und Bestellnummer gelten für 1 Stück. Anzeige I-0 und ON-OFF.

Farbe	Geeignet für Schalter	Typ	Bestellnummer	Preis	VPE	Gewicht/ Stück [kg]
				1 Stk. €	[Stk.]	
IP54-Griffe, NEMA 1						
Schwarz	OT16...80F	OHBS1AH	1SCA102680R1001	8,70	1	0,05
Rot/gelb	OT16...80F	OHYS1AH	1SCA105290R1001	8,70	1	0,05
Türverriegelung in ON-Position.						
Schwarz	OT16...80F	OHBS1AH1	1SCA105210R1001	8,70	1	0,05
Rot/gelb	OT16...80F	OHYS1AH1	1SCA105291R1001	8,70	1	0,05
Mit einem Vorhängeschloss mit Bügeldurchmesser 5 - 6,3 mm abschließbar.						
Schwarz	OT16...125F	OHBS3AH	1SCA105234R1001	11,00	1	0,05
Rot/gelb	OT16...125F	OHYS3AH	1SCA105325R1001	11,00	1	0,05
Mit einem Vorhängeschloss mit Bügeldurchmesser 5..6,3 mm abschließbar, Türverriegelung in ON-Position.						
Schwarz	OT16...125F	OHBS3AH1	1SCA105235R1001	11,60	1	0,05
Rot/gelb	OT16...125F	OHYS3AH1	1SCA105326R1001	11,60	1	0,05
Grau	OT16...125F	OHGS3AH1	1SCA105271R1001	11,60	1	0,05
IP65-Griffe, NEMA 1, 3R, 12						
Mit max. 3 Vorhängeschlössern mit Bügeldurchmesser 5 - 8 mm abschließbar, Türverriegelung in ON-Position, entriegelbar.						
Schwarz	OT16...125F	OHBS2AJ	1SCA105213R1001	13,70	1	0,07
Rot/gelb	OT16...125F	OHYS2AJ	1SCA105296R1001	13,70	1	0,07
Grau	OT16...125F	OHGS2AJ	1SCA105265R1001	13,70	1	0,07
Mit max. 3 Vorhängeschlössern, Bügeldurchmesser 5-8 mm, abschließbar, Türverriegelung in ON-Position.						
Schwarz	OT16...125F	OHBS2AJ1	1SCA105215R1001	13,70	1	0,07
Rot/gelb	OT16...125F	OHYS2AJ1	1SCA105297R1001	13,70	1	0,07

Selektorgriff mit Metallbügel

IP65-Griffe, NEMA 1, 3R, 12

Mit max. 3 Vorhängeschlössern abschließbar, Türverriegelung in ON-Position, entriegelbar.

Schwarz	OT16...125F	OHBS2AJEH	1SCA108230R1001	29,40	1	0,07
---------	-------------	-----------	-----------------	-------	---	------

Mit max. 3 Vorhängeschlössern abschließbar, Türverriegelung in ON-Position, nicht entriegelbar

Schwarz	OT16...125F	OHBS2AJ1EH	1SCA105217R1001	40,80	1	0,07
---------	-------------	------------	-----------------	-------	---	------

- Türverriegelung in ON-Position bedeutet, dass die Tür nicht geöffnet werden kann, wenn sich der Griff in ON-Position befindet.
Bei IP65-Typen kann eine Deaktivierung (Entriegelung) für autorisiertes Personal zu Prüfzwecken erfolgen.

Zubehör – Griffe

Bestellangaben



OHBS3PH



OHYS3PH



OHBS2PJ



OHYS2PJ



OHBS3RH



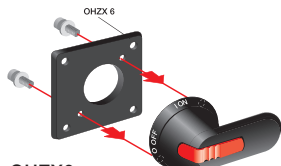
OHYS3RH



OHBS2RJ



OHYS2RJ



OHZX6

Selektorgriffe für türmontierte Schalter

Anzeige I-0 und ON-OFF. Keine separate Welle erforderlich.

Typ- und Bestellnummer gelten für 1 Stück.

Farbe	Geeignet für Schalter	Typ	Bestellnummer	Preis 1 Stk. €	VPE [Stk.]	Gewicht/ Stück [kg]
Schnappbefestigung, Türbohrung 22,5 mm						
Nicht abschließbar, IP54, NEMA 1						
Schwarz	OT16...40FT	OHBS1PH	1SCA105211R1001	8,70	1	0,05
Rot/gelb	OT16...40FT	OHYS1PH	1SCA105294R1001	8,70	1	0,05
Mit einem Vorhängeschloss abschließbar, IP54, NEMA 1						
Schwarz	OT16...40FT	OHBS3PH	1SCA105236R1001	11,60	1	0,05
Rot/gelb	OT16...40FT	OHYS3PH	1SCA105327R1001	11,60	1	0,05
Mit max. 3 Vorhängeschlössern abschließbar, IP65, NEMA 1, 3R, 12						
Schwarz	OT16...40FT	OHBS2PJ	1SCA105231R1001	13,70	1	0,07
Rot/gelb	OT16...40FT	OHYS2PJ	1SCA105322R1001	13,70	1	0,07
Schraubmontage, Lochabstand 36 mm						
Nicht abschließbar, IP54, NEMA 1						
Schwarz	OT16...80FT	OHBS1RH	1SCA105212R1001	8,70	1	0,05
Rot/gelb	OT16...80FT	OHYS1RH	1SCA105295R1001	8,70	1	0,05
Mit einem Vorhängeschloss abschließbar, IP54, NEMA 1						
Schwarz	OT16...80FT	OHBS3RH	1SCA105237R1001	11,00	1	0,05
Rot/gelb	OT16...80FT	OHYS3RH	1SCA105328R1001	11,00	1	0,05
Mit max. 3 Vorhängeschlössern abschließbar, IP65, Lochabstand 36/48 mm, NEMA 1, 3R, 12						
Schwarz	OT16...125FT	OHBS2RJ	1SCA105232R1001	13,70	1	0,07
Rot/gelb	OT16...125FT	OHYS2RJ	1SCA105323R1001	13,70	1	0,07

Pistolengriff-Montagekit für OT 100...125 FT_ Schalter

Pistolengriff ist nicht enthalten

Schwarz	OHZX6	1SCA022559R5670	9,30	1	0,01
---------	-------	-----------------	------	---	------

- Türverriegelung in ON-Position bedeutet, dass die Tür nicht geöffnet werden kann, wenn sich der Griff in ON-Position befindet.
Bei IP65-Typen kann eine Deaktivierung (Entriegelung) für autorisiertes Personal zu Prüfzwecken erfolgen.

Zubehör – Griffe

Bestellangaben



OZ331_B



OZ331_RY



OZ371PB

Runde abschließbare Griffe für Schalter mit Trägerplatten- und DIN-Schienen-Montage

Mit max. 3 Vorhängeschlössern mit Bügeldurchmesser 8 mm in 0-Position abschließbar.

Anzeige I-O und ON-OFF. Türbohrung 22,3 mm.

Farbe	Geeignet für Schalter	Typ	Bestellnummer	Preis 1 Stk. €	VPE [Stk.]	Gewicht/ Stück [kg]
Griff mit 1 Bohrung, IP65, NEMA 4X Outdoor, Größe 66 x 66						
Schwarz	OT16...125F_	OZ331SPB	1SCA112983R1001	33,00	1	0,05
Rot/gelb	OT16...125F_	OZ331SPRY	1SCA113097R1001	33,00	1	0,05
IP67, IP69K, NEMA 4X, Größe 66 x 66						
Schwarz	OT16...125F_	OZ331P67B	1SCA111427R1001	33,00	1	0,04
Rot/gelb	OT16...125F_	OZ331P67RY	1SCA111429R1001	33,00	1	0,04
Griffe mit Türkupplung in ON-Position, nicht entriegelbar, IP65, NEMA 4X, Größe 66 x 66.						
Wellenjustiererring für Griff OZ371P_ siehe S. 12/53.						
Schwarz	OT16...125F_	OZ371PB	1SCA111684R1001	36,80	1	0,05
Rot/gelb	OT16...125F_	OZ371PRY	1SCA111685R1001	36,80	1	0,05

Zubehör – Griffe

Bestellangaben



OHB_



OHY_



OHB_

Pistolengriffe für Schalter mit Trägerplatten- und DIN-Schienen-Montage

IP65, NEMA 1, 3R, 12, in OFF-Position mit max. 3 Vorhängeschlössern abschließbar, Türverriegelung in ON-Position. Schraubbefestigung von der Rückseite des Griffs. Keine Schrauben auf der Front gewährleistet doppelte Isolation. Typ- und Bestellnummer gelten für 1 Stück.

Farbe	Grifflänge [mm]	Typ	Bestellnummer	Preis 1 Stk. €	VPE [Stk.]	Gewicht/ Stück [kg]
Geeignet für Schalter OT16...125F, Wellendurchmesser 6 mm						
Anzeige bei Typen OHB und OHY: I-O, ON-OFF; bei Typen OHG: I-O						
Schwarz	45	OHB45J6	1SCA022380R8770	23,70	1	0,10
Rot/gelb	45	OHY45J6	1SCA022380R8930	23,70	1	0,10
Grau	45	OHG45J6	1SCA022380R8850	23,70	1	0,10
Geeignet für Schalter OT160EV...250, Wellendurchmesser 6 mm						
Anzeige bei Typen OHB und OHY: I-O, ON-OFF; bei Typen OHG: I-O						
Schwarz	65	OHB65J6	1SCA022380R9660	29,70	1	0,12
Rot/gelb	65	OHY65J6	1SCA022380R9820	31,10	1	0,12
Grau	65	OHG65J6	1SCA022380R9740	29,60	1	0,12
Schwarz	80	OHB80J6	1SCA022381R0240	34,80	1	0,14
Rot/gelb	80	OHY80J6	1SCA022381R0410	34,80	1	0,14
Grau	80	OHG80J6	1SCA022381R0320	34,80	1	0,14
Geeignet für Schalter OT315...400, Wellendurchmesser 12 mm						
Anzeige bei Typen OHB und OHY: I-O, ON-OFF; bei Typen OHG: I-O						
Schwarz	95	OHB95J12	1SCA022381R0830	38,10	1	0,16
Rot/gelb	95	OHY95J12	1SCA022381R1050	38,10	1	0,16
Grau	95	OHG95J12	1SCA022381R0910	45,00	1	0,16
Geeignet für Schalter OT630...800, Wellendurchmesser 12 mm						
Anzeige bei Typen OHB und OHY: I-O, ON-OFF; bei Typen OHG: I-O						
Schwarz	125	OHB125J12	1SCA022381R1560	39,80	1	0,17
Rot/gelb	125	OHY125J12	1SCA022381R1720	39,80	1	0,17
Grau	125	OHG125J12	1SCA022381R1640	39,80	1	0,17
Schwarz	145	OHB145J12	1SCA022381R2110	44,40	1	0,17
Rot/gelb	145	OHY145J12	1SCA022381R2370	44,40	1	0,17
Grau	145	OHG145J12	1SCA022381R2290	44,40	1	0,17

- Türverriegelung in ON-Position bedeutet, dass die Tür nicht geöffnet werden kann, wenn sich der Griff in ON-Position befindet. Bei IP65-Typen kann eine Deaktivierung (Entriegelung) für autorisiertes Personal zu Prüfzwecken erfolgen. NEMA 4, 4 x Pistolengriffe auf Anfrage erhältlich.
- In allen Positionen mit Vorhängeschloss abschließbare Pistolengriffe auf Anfrage erhältlich.
- Schilder für Pistolengriffe siehe S. 12/49

Zubehör – Griffe

Bestellangaben



OHB150/200J12P



OHB274/330J12

Pistolengriffe für Schalter mit Trägerplatten- und DIN-Schienen-Montage

Mit 3 Vorhängeschlössern in OFF-Position abschließbar, Türverriegelung in ON-Position.

Schraubbefestigung von der Rückseite des Griffs. Keine Schrauben auf der Front gewährleistet doppelte Isolation. Typ- und Bestellnummer gelten für 1 Stück.

Farbe	Grifflänge [mm]	Typ	Bestellnummer	Preis 1 Stk. €	VPE [Stk.]	Gewicht/ Stück [kg]
Geeignet für Schalter OT1000...4000, Wellendurchmesser 12 mm, IP65, NEMA 1, 3R, 12						
Anzeige OHB und OHY: I-O und ON-OFF						
Schwarz	2 x 150	OHB150J12P	1SCA022865R9430	92,00	1	0,17
Rot/gelb	2 x 150	OHY150J12P	1SCA101586R1001	92,00	1	0,17
Schwarz	2 x 200	OHB200J12P	1SCA022865R9510	104,00	1	0,40
Rot/gelb	2 x 200	OHY200J12P	1SCA101587R1001	104,00	1	0,40
Geeignet für Schalter OT1000...4000, Wellendurchmesser 12 mm, NEMA 4X						
Anzeige OHB und OHY: I-O und ON-OFF						
Schwarz	2 x 200	OHB200L12P	1SCA111564R1001	155,00	1	0,40
Geeignet für Schalter OT1000...4000, Wellendurchmesser 12 mm, IP65, NEMA 1, 3R, 12						
Anzeige OHB und OHY: I-O und ON-OFF						
Schwarz	274	OHB274J12	1SCA115920R1001	138,00	1	0,54
Rot/gelb	274	OHY274J12	1SCA115919R1001	133,00	1	0,54
Schwarz	330	OHB330J12	1SCA115922R1001	146,00	1	0,58

- Türverriegelung in ON-Position bedeutet, dass die Tür nicht geöffnet werden kann, wenn sich der Griff in ON-Position befindet.
- Bei IP65-Typen kann eine Deaktivierung (Entriegelung) für autorisiertes Personal zu Prüfzwecken erfolgen.
- NEMA 4, 4 x Pistolengriffe auf Anfrage erhältlich.
- In allen Positionen mit Vorhängeschloss abschließbare Pistolengriffe auf Anfrage erhältlich.
- Schilder für Pistolengriffe siehe S. 12/49

Zubehör – Griffe

Bestellangaben



OTV400EK



OTV1000EK



OTV1000EPK



YASDA35

Direkt montierte Griffe für Schalter mit Trägerplattenmontage

Inklusive Welle und Abdeckung des Mechanismus. Beschriftung: Test-OFF-ON/Test-O-I.
In OFF-Position mit drei Vorhängeschlössern abschließbar.

Farbe	Grifflänge [mm]	Geeignet für Schalter	Typ	Bestellnummer	Preis 1 Stk. €	Stück/ Typ [Stk.]	Gewicht/ Stück [kg]
Schwarz	65	OT160EV...250	OTV250EK	1SCA022763R2700	37,00	1	0,10
Rot/gelb	65	OT160EV...250	OTVY250EK	1SCA022772R7910	37,00	1	0,10
Schwarz	95	OT315...400	OTV400EK	1SCA022763R2960	47,00	1	0,20
Rot/gelb	95	OT315...400	OTVY400EK	1SCA022772R7830	47,00	1	0,20
Schwarz	125	OT630...800	OTV800EK	1SCA022804R6340	55,50	1	0,30
Rot/gelb	125	OT630...800	OTVY800EK	1SCA022810R2780	53,00	1	0,30
Schwarz	274	OT1000...4000	OTV1000EK	1SCA106608R1001	155,00	1	0,75
Schwarz	2 x 200	OT1000...2500	OTV1000EPK	1SCA121085R1001	114,00	1	0,90

Metallgriffe für Schalter mit Trägerplatten-Montage

Farbe	Grifflänge [mm]	Geeignet für Schalter	Typ	Bestellnummer	Preis 1 Stk. €	Stück/ Typ [Stk.]	Gewicht/ Stück [kg]
-------	--------------------	-----------------------	-----	---------------	-------------------	-------------------------	---------------------------

Für Wellendurchmesser 12 mm, IP65, NEMA 1, 3R, 4, 4x, 12

Beschriftung I-0, mit 3 Vorhängeschlössern abschließbar in OFF-Position, Türverriegelung in ON-Position.

Schwarz	320	OT1000...4000	YASDA35	1SCA104400R1001	743,00	1	0,80
---------	-----	---------------	---------	-----------------	--------	---	------

- Türverriegelung in ON-Position bedeutet, dass die Tür nicht geöffnet werden kann, wenn sich der Griff in ON-Position befindet.
Bei IP65 Typen kann eine Deaktivierung (Entriegelung) für autorisiertes Personal zu Prüfzwecken erfolgen.

Zubehör – Griffe

Bestellangaben



OHM65L6

Edelstahl-Griffe, für Schalter mit Trägerplattenmontage

Edelstahl-Griffe, Anzeige I-O/ON-OFF, in OFF-Position mit 3 Vorhängeschlössern abschließbar, Türverriegelung in ON-Position, IP66 (NEMAX 4X).

Farbe	Grifflänge [mm]	Typ	Bestellnummer	Preis 1 Stk. €	Ein- heiten/ Typ [Stk.]	Gewicht/ Stück [kg]
Für Wellendurchmesser 6 mm						
Grau	65	OHM65L6	1SCA022739R1070	256,00	1	0,73
Für Wellendurchmesser 12 mm						
Grau	125	OHM125L12	1SCA022739R1150	283,00	1	0,76
Grau	175	OHM175L12	1SCA022739R1230	326,00	1	0,83
Grau	275	OHM275L12	1SCA022832R4840	316,00	1	0,96
Grau	2 x 200	OHM200L12P	1SCA104439R1001	385,00	1	2,00



OHB65J6E00S

Griffe für seitlich betätigte Lasttrennschalter

Zur Montage an der Gehäusesseite. Mit 3 Vorhängeschlössern abschließbar in OFF-Position, Türverriegelung in ON-Position, IP 65. Die Positionsangaben sind um 90° gedreht.

Farbe	Grifflänge [mm]	Typ	Bestellnummer	Preis 1 Stk. €	Ein- heiten/ Typ [Stk.]	Gewicht/ Stück [kg]
Für Wellendurchmesser 6 mm, IP65, NEMA 1, 3R, 12						
Kunststoffgriffe, schwarz und rot/gelb: I-O/ON-OFF, grau: I-O.						
Schwarz	65	OHB65J6E00S	1SCA022382R9850	29,30	1	0,12
Rot/gelb	65	OHY65J6E00S	1SCA022382R9930	31,10	1	0,12
Für Wellendurchmesser 12 mm, IP65, NEMA 1, 3R, 12						
Kunststoffgriffe, Anzeige I-O/ON-OFF						
Schwarz	145	OHB145J12E00S	1SCA022679R9700	44,40	1	0,17

- Türverriegelung in ON-Position bedeutet, dass die Tür nicht geöffnet werden kann, wenn sich der Griff in ON-Position befindet. Bei IP65-Typen kann eine Deaktivierung (Entriegelung) für autorisiertes Personal zu Prüfzwecken erfolgen.
- Schilder für Pistolengriffe siehe S. 12/49

Zubehör – Schilder

Bestellangaben



OPBS1



OPB2



OPG2



OPS2



OPBS1EN1



OPSS1EN1



OPB2EN1



OPG2EN1



OPS2EN1



OPB3

Schilder für Selektorgriffe

Farbe	Typ	Bestellnummer	Preis 1 Stk. €	Stück/ Typ [Stk.]	Gewicht/ Stück [kg]
Blanco-Schilder für OH 1_ und OH 3 Griffe.					
Schwarz	OPBS1	1SCA111519R1001	11,90	1	0,01
Gelb	OPYS1	1SCA111528R1001	11,90	1	0,01
Silber	OPSS1	1SCA111523R1001	10,50	1	0,001
Grau	OPGS1	1SCA111563R1001	11,70	1	0,001
Blanco-Schilder für OH 2_ Griffe.					
Schwarz	OPB2	1SCA022353R4110	5,55	1	0,01
Gelb	OPY2	1SCA022353R4200	5,55	1	0,01
Silber	OPS2	1SCA022353R4460	5,55	1	0,01
Grau	OPG2	1SCA022353R4380	5,55	1	0,01
Schilder mit Aufdruck für OH1_ und OH3_ Griffe. Text: Hauptschalter					
Gelb	OPYS1DE1	1SCA124044R1001	9,90	1	0,001
Schilder mit Aufdruck für OH 1_ und OH3_ Griffe. Text: MAIN SWITCH.					
Schwarz	OPBS1EN1	1SCA111520R1001	11,70	1	0,001
Gelb	OPYS1EN1	1SCA111530R1001	11,70	1	0,1
Silber	OPSS1EN1	1SCA111525R1001	9,80	1	0,002
Grau	OPGS1EN1	1SCA111526R1001	11,70	1	0,001
Schilder mit Aufdruck für OH2_ Griffe. Text: Hauptschalter					
Gelb	OPY2DE1	1SCA022400R2580	11,90	1	0,01
Silber	OPS2DE1	1SCA022379R9920	11,90	1	0,01
Schilder mit Aufdruck für OH 2_ Griffe. Text: MAIN SWITCH.					
Schwarz	OPB2EN1	1SCA022400R2070	9,70	1	0,001
Gelb	OPY2EN1	1SCA022400R2740	10,30	1	0,01
Silber	OPS2EN1	1SCA022400R2230	11,90	1	0,01
Grau	OPG2EN1	1SCA022400R2310	7,00	1	0,001

Schilder für Pistolengriffe

Farbe	Text	Typ	Bestellnummer	Preis 1 Stk. €	Stück/ Typ [Stk.]	Gewicht/ Stück [kg]
Halter						
Schwarz		OPB3	1SCA022679R3410	17,70	1	0,01
Gelb		OPY3	1SCA022695R0450	16,80	1	0,01
Schild, geeignet für Halter						
Silber	Blanco	OPX3	1SCA022679R3500	5,80	1	0,01
Silber	Main Switch	OPX3EN1	1SCA022695R0610	9,30	1	0,01
Silber	Hauptschalter	OPX3DE1	1SCA022695R0700	9,70	1	0,01

Zubehör – Zubehör für Griffe

Bestellangaben



OTVS2

Aufbewahrungsclip für Griff und Ersatzsicherung für motorbetriebene Schalter OTM_

OTM40...125, der Griff kann mit dem Aufbewahrungsclip OTVS0 aufbewahrt werden. Mit dem im Lieferumfang enthaltenen Klebeband kann der Clip am Rahmen der Schaltanlage befestigt werden. OTM160...2500, der Griff und zwei Ersatzsicherungen können in OTVS1 und OTVS2 aufbewahrt werden. OTVS1 und OTVS2 können auf der linken Seite des motorbetriebenen Lasttrennschalters OTM angebaut werden. Werkzeuglose Schnappbefestigung.

Bei OTM1000...2500E_ ist ein Anbau am Schalterraahmen aufgrund der Größe des Griffs nicht möglich. Allerdings kann der Clip für den Griff getrennt am Rahmen der Schaltanlage und die Halteklammer für die Sicherung am Schalterraahmen angebracht werden.

Geeignet für Schalter	Typ	Bestellnummer	Preis 1 Stk. €	Stück/ Typ [Stk.]	Gewicht/ Typ [kg]
OTM40...125F	OTVS0	1SCA117524R1001	4,60	1	0,02
OTM160...250E	OTVS1	1SCA111413R1001	5,50	1	0,02
OTM315...800E	OTVS2	1SCA111414R1001	5,50	1	0,04

Zubehör – Wellen Bestellangaben



OXS6X_



OX6X_



OXP6X_

Wellen

Typ- und Bestellnummer gelten für 1 Stück.

Wellenlänge [mm]	H [mm]	Typ	Bestellnummer	Preis 1 Stk. €	VPE [Stk.]	Gewicht/ Stück [kg]
Für Selektorgriffe, geeignet für OT16...125F						
Wellendurchmesser 6 mm						
85	Siehe	OXS6X85	1SCA101647R1001	5,70	1	0,02
105	Maß-	OXS6X105	1SCA108043R1001	5,60	1	0,02
120	zeichnungen	OXS6X120	1SCA101654R1001	6,05	1	0,03
130		OXS6X130	1SCA101655R1001	6,10	1	0,03
160		OXS6X160	1SCA101656R1001	5,50	1	0,04
180		OXS6X180	1SCA101659R1001	6,80	1	0,04
250		OXS6X250	1SCA101660R1001	7,15	1	0,05
330		OXS6X330	1SCA101661R1001	8,20	1	0,05
Für runde, mit Vorhängeschloss abschließbare Griffe, geeignet für OT16...125F						
Wellendurchmesser 6 mm						
60	Siehe	OX6X60	1SCA111459R1001	4,40	1	0,02
85	Maß-	OX6X85	1SCA111274R1001	5,50	1	0,02
105	zeichnungen	OX6X105	1SCA111930R1001	5,50	1	0,02
115		OX6X115	1SCA111931R1001	5,75	1	0,03
130		OX6X130	1SCA111460R1001	6,30	1	0,03
155		OX6X155	1SCA111275R1001	6,60	1	0,04
200		OX6X200	1SCA111932R1001	7,35	1	0,04
300		OX6X300	1SCA111933R1001	7,50	1	0,05
Für Pistolengriffe, geeignet für OT16...125F						
Wellendurchmesser 6 mm						
150	Siehe	OXP6X150	1SCA022295R5600	4,35	1	0,05
170	Maß-	OXP6X170	1SCA108224R1001	5,25	1	0,05
265	zeichnungen	OXP6X265	1SCA108225R1001	7,40	1	0,08
400		OXP6X400	1SCA108226R1001	9,05	1	0,12
Für Pistolengriffe, geeignet für OT160EV...250¹⁾						
Wellendurchmesser 6 mm						
130	109...174	OXP6X130	1SCA022057R0570	3,30	1	0,04
150	129...194	OXP6X150	1SCA022295R5600	4,35	1	0,05
161	140...205	OXP6X161	1SCA022067R1760	5,10	1	0,05
210	189...254	OXP6X210	1SCA022295R6080	6,00	1	0,06
290	269...334	OXP6X290	1SCA022042R6370	6,60	1	0,08

¹⁾ Längere Wellen auf Anfrage

Zubehör – Wellen Bestellangaben



OXP12_

Wellen

Typ- und Bestellnummer gelten für 1 Stück.

Wellenlänge [mm]	H [mm]	Typ	Bestellnummer	Preis 1 Stk. €	VPE [Stk.]	Gewicht/ Stück [kg]
Für Pistolengriffe, geeignet für OT315...400						
Wellendurchmesser 12 mm						
166	146...226	OXP12X166	1SCA022325R7100	13,20	1	0,20
185	165...245	OXP12X185	1SCA022325R6710	13,00	1	0,20
250	230...310	OXP12X250	1SCA022325R6980	14,40	1	0,28
280	260...340	OXP12X280	1SCA022137R5140	14,90	1	0,30
325	305...385	OXP12X325	1SCA022042R5810	17,80	1	0,36
395	375...455	OXP12X395	1SCA022042R5990	19,80	1	0,43
465	445...525	OXP12X465	1SCA022042R6020	22,00	1	0,51
535	515...595	OXP12X535	1SCA022042R6110	28,30	1	0,59
Für Pistolengriffe, geeignet für OT630...800						
Wellendurchmesser 12 mm						
250	230...345	OXP12X250	1SCA022325R6980	14,40	1	0,28
280	260...375	OXP12X280	1SCA022137R5140	14,90	1	0,30
325	305...420	OXP12X325	1SCA022042R5810	17,80	1	0,36
395	375...490	OXP12X395	1SCA022042R5990	19,80	1	0,43
465	445...560	OXP12X465	1SCA022042R6020	22,00	1	0,51
535	515...630	OXP12X535	1SCA022042R6110	28,30	1	0,59
Für Pistolengriffe, geeignet für OT1000...2500¹⁾						
Wellendurchmesser 12 mm						
250	221...350	OXP12X250	1SCA022325R6980	14,40	1	0,28
280	251...380	OXP12X280	1SCA022137R5140	14,90	1	0,30
325	296...425	OXP12X325	1SCA022042R5810	17,80	1	0,36
395	366...495	OXP12X395	1SCA022042R5990	19,80	1	0,43
465	436...565	OXP12X465	1SCA022042R6020	22,00	1	0,51
535	506...635	OXP12X535	1SCA022042R6110	28,30	1	0,59
Für Pistolengriffe, geeignet für OT3200...4000						
Wellendurchmesser 12 mm						
280	251...380	OXP12X280	1SCA022137R5140	14,90	1	0,30
325	296...425	OXP12X325	1SCA022042R5810	17,80	1	0,36
395	366...495	OXP12X395	1SCA022042R5990	19,80	1	0,43
465	436...565	OXP12X465	1SCA022042R6020	22,00	1	0,51
535	506...635	OXP12X535	1SCA022042R6110	28,30	1	0,59

¹⁾ Breite Ausführungen von OT1000-2500W_: Für Wellen über 280 mm muss ein Wellenrohr vom Typ OXT20X210X verwendet werden; siehe S. 12/53.

Zubehör – Zubehör für Wellen

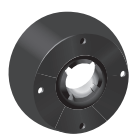
Bestellangaben



OHZX10



OHZX11



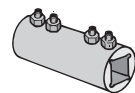
OHZX14



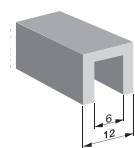
OETLZX58



OXT20X210X



OETLZX95
OESAZX167



OETLZK19

Wellenführung

Zur besseren Führung der Welle, wenn Griff und Welle schlecht ausgerichtet sind.
Typ- und Bestellnummer gelten für 1 Stück.

Farbe	Typ	Bestellnummer	Preis 1 Stk. €	VPE [Stk.]	Gewicht/ Stück [kg]
Für Pistolengriffe OH_65...275J6...12					
Schwarz	OHZX10	1SCA022661R3610	6,80	1	0,23
Für Selektorgriffe OH_1...3					
Schwarz	OHZX11	1SCA022708R3170	5,70	1	0,23
Für runde, mit Vorhängeschloss abschließbare Griffe OZ371P_					
Schwarz	OZG71	1SCA111686R1001	4,00	1	0,05

Erweiterungsring für Pistolengriffe

Zur besseren Führung der Welle, wenn Griff und Welle schlecht ausgerichtet sind.
Typ- und Bestellnummer gelten für 1 Stück.

Farbe	Geeignet für Griff	Typ	Bestellnummer	Preis 1 Stk. €	VPE [Stk.]	Gewicht/ Stück [kg]
Schwarz	OHB_	OHZX14	1SCA022851R6590	13,10	1	0,06

Wellenhalter für lange Wellen

Typ- und Bestellnummer gelten für 1 Stück.

Geeignet für Schalter	Typ	Bestellnummer	Preis 1 Stk. €	VPE [Stk.]	Gewicht/ Stück [kg]
Wellenhalter					
OT16...125	OETLZX58	1SCA022068R8220	17,00	1	0,10
Wellenrohr					
Für Lasttrennschalter mit großem Phasenabstand (140 mm oder 185 mm). Unterstützt 12 mm Wellen über 280 mm Länge.					
OT1000...2500	OXT20X210X	1SCA103684R1001	49,70	1	1,50

Wellenverlängerungshülse

Zur Verlängerung der Welle.

Wellendurchmesser [mm]	Typ	Bestellnummer	Preis 1 Stk. €	VPE [Stk.]	Gewicht/ Stück [kg]
6	OESAZX167	1SCA022190R1560	19,50	1	0,03
12	OETLZX95	1SCA022083R5620	34,50	1	0,04
Passteil für Verlängerungshülse					
Passteil kann in Verlängerungshülse OETLZX95 gesteckt werden.					
6	OETLZK19	1SCA022093R1850	17,40	1	0,02

Zubehör – Hilfskontakte

Bestellangaben



OA1G_

Hilfskontaktblöcke, IP20, für OT16...125F/FT_ und OT16...125M_

Kontaktnumerierung gemäß EN 50013. Typ- und Bestellnummer gelten für 1 Stück.

Schnappbefestigung seitlich am Schalter. $I_{th} = 16$ A, Leiterquerschnitt

max. $2 \times 2,5$ mm². Frühöffner OA1G10.



OA2G11

Geeignet für Schalter	Funktion	Typ	Bestellnummer	Preis 1 Stk. €	VPE [Stk.]	Gewicht/ Stück [kg]
Montierbar auf der linken Seite, max. 2 Stück						
OT16...125F_, FT_	1 Öffner	OA1G01	1SCA022353R4890	8,70	1	0,03
OT16...125F_, FT_	1 Öffner	OA1G01AU ¹⁾	1SCA022436R7830	13,60	1	0,03
Montierbar auf der rechten Seite, max. 2 Stück						
OT16...125F_, FT_	1 Schließer	OA1G10	1SCA022353R4970	8,70	1	0,03
OT16...125F_, FT_	1 Schließer	OA1G10AU ¹⁾	1SCA022436R7910	13,60	1	0,03
Auf beiden Seiten montierbar, simultane Funktion mit den Hauptkontakten						
OT16...40F_: max. 2 Schließer + 2 Öffner, OT63...125F: max. 4 Schließer + 4 Öffner ³⁾						
OT16...125F_	1 S + 1 Ö	OA2G11 ²⁾	1SCA022379R8100	11,60	1	0,03
Auf beiden Seiten montierbar, simultane Funktion mit den Hauptkontakten						
Schnappbefestigung am Schalter, inklusive grauer Abdeckung, IP20, 1/2 Modulbreite.						
OT16...125M: 3-polige Schalter max. 2 Schließer + 2 Öffner, 4-polige Schalter max. 1 Schließer + 1 Öffner.						
OT16...40M_	1 S + 1 Ö	OA1L11	1SCA022555R9870	11,60	1	0,04
OT63ML_	1 S + 1 Ö	OA2L11	1SCA022424R3190	11,60	1	0,04
OT125M_	1 S + 1 Ö	OA3L11	1SCA022555R9950	11,60	1	0,04

¹⁾ Typen _AU mit Goldplattierung für extrem schwierige Umgebungsbedingungen und geringe Spannungen.

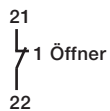
²⁾ Nicht auf derselben Seite wie der vierte Pol montierbar.

³⁾ Kontaktnumerierung: (83) (43) (53) 13 21 (61) (31) (71)
(84) (44) (54) 14 22 (62) (32) (72)

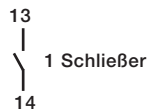
- Bei Frühöffner-Hilfskontakten öffnen die Schließer-Hilfskontakte, bevor die Hauptkontakte öffnen.

- Leistungsdaten von Hilfskontakten siehe S. 12/57.

- Kontakt diagramm: siehe S. 12/103.



1 Öffner



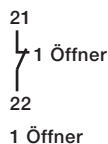
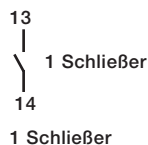
1 Schließer

Zubehör – Hilfskontakte

Bestellangaben



OA1G10, OA3G01



OEA28

Hilfskontaktblöcke, IP20. für OT160EV...4000

Kontaktnumerierung gemäß EN 50013.

Typ- und Bestellnummer gelten für 1 Stück.

Funktion	Typ	Bestellnummer	Preis 1 Stk. €	VPE [Stk.]	Gewicht/ Stück [kg]
Geeignet für Schalter OT160EV...4000					
1 Schließer	OA1G10	1SCA022353R4970	8,70	1	0,03
1 Schließer	OA1G10AU ¹⁾	1SCA022436R7910	13,60	1	0,03
1 Öffner	OA3G01	1SCA022456R7410	8,70	1	0,03
1 Öffner	OA3G01AU ¹⁾	1SCA022819R5260	13,60	1	0,03

Montage unter dem Deckel des Mechanismus:

Die „Test“-Kontakte arbeiten in ON- und OFF-Position und wenn der Griff auf der TEST-Position steht, d. h. 45 Grad über die OFF-Position. Die „Testanzeige“-Kontakte arbeiten nur, wenn der Griff auf der TEST-Position steht. Siehe nachfolgende Funktionstabelle. Die Hilfskontaktblöcke OA1G10 (Schließer) oder OA3G01 (Öffner) können als Standard-Hilfskontakt, „Test“- oder „Testanzeige“-Kontakte verwendet werden. Die gewünschte Funktion wird erreicht, indem ein Hilfskontaktblock wie in der Einbauanleitung gezeigt an einer bestimmten Stelle eingesetzt wird. Um die „Test“- und „Testanzeige“-Funktionen zu aktivieren, ist ein Griff mit Testfunktion erforderlich.

OT160EV...250: max. 4 Testkontakte (Hilfskontakte) oder 2 Testkontakte (Hilfskontakte) + 2 Testanzeigekontakte

OT315...800: OT315...800: max. 4 Testkontakte (Hilfskontakte) + 4 Testanzeigekontakte

Schalter mit direkt montiertem Griff (_K): 2 + 4 Hilfskontakte

Schalter mit Welle und Griff (_P): 4 + 4 Hilfskontakte

OT1000...4000: max. 4 Testanzeigekontakte + 6 Testkontakte (Hilfskontakte) + 2 Frühbetätigungs-Testkontakte (Hilfskontakte)

Die Testkontakte können als Standard-Hilfskontakte verwendet werden.

Griffposition	Hauptkontakte	Testkontakt/ Hilfskontakt Schließer	Testanzeige- kontakt Schließer
Funktionstabelle für Hilfskontakte			
Test	offen	geschlossen	geschlossen
0	offen	offen	offen
I	geschlossen	geschlossen	offen

Modul für Hilfskontakte mit OT160EV...4000

Schraubmontage auf der linken Seite des Schalters.

Max. 8 Hilfskontaktblöcke mit dem OEA28 Modul.

Geeignet für Schalter	Typ	Bestellnummer	Preis 1 Stk. €	Stück/ Typ [Stk.]	Gewicht/ Stück [kg]
OT160EV...4000	OEA28	1SCA022714R8810	36,40	1	0,04

¹⁾ Typen _AU mit Goldplattierung für extrem schwierige Umgebungsbedingungen und geringe Spannungen.

- Bei Frühöffner-Hilfskontakten öffnen die Schließer-Hilfskontakte, bevor die Hauptkontakte öffnen.
- Leistungsdaten von Hilfskontakten siehe S. 12/57.
- Kontakt diagramm: siehe S. 12/103.

Zubehör – Hilfskontakte

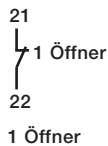
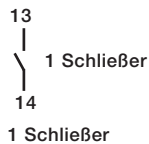
Bestellangaben



OA1G10, OA8G01, OA3G01



OA2G11



Hilfskontakt, IP20, für OTM40...2500

Kontakt Nummerierung gemäß EN 50013. Typ- und Bestellnummer gelten für 1 Stück. Die Typen _AU haben vergoldete Kontakte für extrem schwierige Umgebungsbedingungen und niedrige Betriebsspannungen. Hilfskontakte können bei den Typen OTM40...2500 auf der rechten Seite montiert werden bzw. unter dem Deckel des Mechanismus bei den Typen OTM160...2500.

Geeignet für Schalter	Funktion	Schutzart Grad	Typ	Bestellnummer	Preis		Gewicht/ Stück [kg]
					1 Stk. €	VPE [Stk.]	
OTM40...2500	1 Schließer	IP20	OA1G10	1SCA022353R4970	8,70	1	0,03
OTM40...125	1 Öffner	IP20	OA8G01	1SCA022744R2240	8,70	1	0,03
OTM160...2500	1 Öffner	IP20	OA3G01	1SCA022456R7410	8,70	1	0,03
OTM40...2500	1 Schließer	IP20	OA1G10AU	1SCA022436R7910	13,60	1	0,03
OTM160...2500	1 Öffner	IP20	OA3G01AU	1SCA022819R5260	13,60	1	0,03

Montage auf der rechten Seite bei OTM40...2500

OTM40...125: max. 2 Hilfskontaktblöcke, Schnappbefestigung

OTM160...2500: max. 2 + 2 Hilfskontaktblöcke (Schließer oder Öffner), Schnappbefestigung.

Montage unter dem Deckel des Mechanismus, OTM160...2500:

Die „Test“-Kontakte arbeiten in ON- und OFF-Position und wenn der Griff auf der TEST-Position steht, d. h. 45 Grad über die OFF-Position. Die „Testanzeige“-Kontakte arbeiten nur, wenn der Griff in TEST-Position gestellt wird. Siehe nachfolgende Funktionstabelle. Die Hilfskontaktblöcke OA1G10 (Schließer) oder OA3G01 (Öffner) können als Standard-Hilfskontakt, „Test“- oder „Testanzeige“-Kontakte verwendet werden. Die gewünschte Funktion wird erreicht, indem ein Hilfskontaktblock wie in der Einbauanleitung gezeigt an einer bestimmten Stelle eingesetzt wird.

Griffposition	Hauptkontakte	Hilfs-/Testkontakte Schließer	Testanzeigekontakte Schließer
Funktionstabelle für OTM160...2500 Hilfskontakte			
Test	offen	geschlossen	geschlossen
0	offen	offen	offen
I	geschlossen	geschlossen	offen

	OTM160...250	OTM315...400	OTM630...800	OTM1000...2500
Maximale Anzahl and Kontaktblöcken, „Hilfs-/Test“-Kontakten und „Testanzeige“-Kontakten unter dem Deckel des Mechanismus von OTM160...2500				
Maximale Anzahl an Kontaktblöcken	2	4	4	6
Hilfs-/Testkontakte	2	-	-	2 ¹⁾
Testanzeigekontakte	-	4	4	4

Hilfskontakte, IP20, für OTM40...125, 3-polige Schalter

Kontakt Nummerierung gemäß EN 50013. Typ- und Bestellnummer gelten für 1 Stück.

Auf der rechten Seite montierbar, simultane Funktion mit den Hauptkontakten

OTM40...125F3M_	1 S + 1 Ö	IP20	OA2G11	1SCA022379R8100	11,60	1	0,03
-----------------	-----------	------	--------	-----------------	-------	---	------

¹⁾ Frühbetätigungs-Testkontakt

- Bei Frühöffner-Hilfskontakten öffnen die Schließer-Hilfskontakte, bevor die Hauptkontakte öffnen.
- Leistungsdaten von Hilfskontakten siehe S. 12/57.
- Kontakttdiagramm: siehe S. 12/103.

Zubehör – Hilfskontakte

Bestellangaben

Leistungsdaten von Hilfskontakten entsprechend IEC 60947-5-1

Für OA1G_, OA2G_, OA3G_, OA8G_						
AC15		U _e /[V]	DC12		DC13	
U _e /[V]	I _e /[A]		I _e /[A]	P/[W]	I _e /[A]	P/[W]
230	6	24	10	240	2	50
400	4	72	4	290	0,8	60
415	4	125	2	250	0,55	70
690	2	250	0,55	140	0,27	70
		440	0,1	44		
Für OA1G_, OA2G_, OA3G_, OA8G_						
U _i /[V]	690					
U _{imp} /[kV]	4					
Verschmutzungsgrad	3					
I _{th} /[A]	16					
Kabeldurchmesser	1...2 x 0,75...2,5 mm ²					
Max. Sicherung	16 A / gG					
NEMA	A600, R300, Drahtdurchmesser: 18 - 14 AWG, 1(2)					

Zubehör – Vierte Pole

Bestellangaben



OTZ400E



OTZ800E



OTZ1250E



OTZ1600E



OTZ1500E

4. Pole, simultane Funktion mit den Hauptkontakten

Montierbar auf der Seite des Schalters. Typ- und Bestellnummer gelten für 1 Stück.

Geeignet für Schalter	Typ	Bestellnummer	Preis	VPE	Gewicht/ Stück [kg]
			1 Stk. €	[Stk.]	
Für OT Lasttrennschalter					
OT16...40F3	OTPS40FPN1 ¹⁾	1SCA105001R1001	12,00	1	0,03
OT16...40F3	OTPS40FPN2 ¹⁾	1SCA105000R1001	12,00	1	0,06
OT63...80F3	OTPS80FP	1SCA105461R1001	15,80	1	0,14
OT30F3, OT60F3, OT100F3, OT125F3	OTPS125FP	1SCA105099R1001	22,20	1	0,30
OT63ML3	OTPS63MLP	1SCA022530R6580	31,10	1	0,08
OT125M3	OTPS125MP	1SCA022436R9110	26,90	1	0,08
OT16...40FT3	OTPS40FDN1 ¹⁾	1SCA104999R1001	12,00	1	0,06
OT16...40FT3	OTPS40FDN2 ¹⁾	1SCA104998R1001	12,00	1	0,14
OT63...80FT3	OTPS80FD	1SCA105458R1001	15,20	1	0,30
OT100...125FT3	OTPS125FD	1SCA105096R1001	26,30	1	0,30
OT160EV...250	OTZ250E	1SCA022735R9420	85,50	1	0,35
OT315...400	OTZ400E	1SCA022749R1960	134,10	1	0,59
OT630...800	OTZ800E	1SCA022807R5100	265,10	1	1,70
OT1000...1250	OTZ1250E	1SCA103765R1001	511,00	1	4,30
OT1600	OTZ1600E	1SCA100431R1001	659,00	1	4,54
OT2000...2500	OTZ2500E	1SCA107931R1001	1.302,00	1	4,30
OT3200...4000	OTZ4000E	1SCA128807R1001	1.518,00	1	8,40
Für motorbetriebene OTM Lasttrennschalter					
OTM40	OTPS60FP	1SCA111009R1001	40,90	1	0,14
OTM63...125	OTPS125FP	1SCA105099R1001	22,20	1	0,30

4. Pole, Spätöffner und Frühschließer

Montierbar auf der Seite des Schalters. Typ- und Bestellnummer gelten für 1 Stück.

Geeignet für Schalter	Typ	Bestellnummer	Preis	VPE	Gewicht/ Stück [kg]
			1 Stk. €	[Stk.]	
Für OT Lasttrennschalter					
OT16...40F3	OTPL40FP	1SCA105717R1001	11,00	1	0,03
OT63...80F3	OTPL80FP	1SCA105452R1001	15,20	1	0,06
OT100...125F3	OTPL125FP	1SCA105090R1001	22,20	1	0,14
OT16...40FT3	OTPL40FD	1SCA105716R1001	11,00	1	0,03
OT63...80FT3	OTPL80FD	1SCA105451R1001	16,90	1	0,06
OT100...125FT3	OTPL125FD	1SCA105088R1001	30,90	1	0,14
Für motorbetriebene OTM Lasttrennschalter					
OTM40	OTPL60FP	1SCA111004R1001	66,00	1	0,14
OTM63...125	OTPL125FP	1SCA105090R1001	22,20	1	0,30

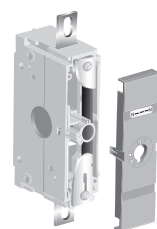
¹⁾ N1 = auf der linken Seite des Schalters.
N2 = auf der rechten Seite des Schalters.

Zubehör – N- und PE-Klemmen

Bestellangaben



OTPD40FP



OXN_

Untrennbarer Neutralleiter

Montierbar auf der Seite des Schalters. Typ- und Bestellnummer gelten für 1 Stück.

Geeignet für Schalter	Typ	Bestellnummer	Preis 1 Stk. €	VPE [Stk.]	Gewicht/ Stück [kg]
Für OT Lasttrennschalter					
OT16...40F3	OTPN40FP	1SCA104997R1001	8,00	1	0,03
OT63...80F3	OTPN80FP	1SCA105457R1001	9,60	1	0,06
OT30F3, OT60F3, OT100F3, OT125F3	OTPN125FP	1SCA105094R1001	12,00	1	0,14
OT16...40FT3	OTPN40FD	1SCA105718R1001	9,30	1	0,03
OT63...80FT3	OTPN80FD	1SCA105456R1001	11,50	1	0,06
OT100...125FT3	OTPN125FD	1SCA105092R1001	18,10	1	0,14
Für motorbetriebene OTM Lasttrennschalter					
OTM40	OTPN60FP	1SCA117606R1001	36,80	1	0,14
OTM63...125	OTPN125FP	1SCA105094R1001	12,00	1	0,30

Trennbarer Neutralleiter

Montierbar auf der Seite des Schalters. Typ- und Bestellnummer gelten für 1 Stück.

Geeignet für Schalter	Typ	Bestellnummer	Preis 1 Stk. €	VPE [Stk.]	Gewicht/ Stück [kg]
Für OT Lasttrennschalter					
OT16...40F3	OTPD40FP	1SCA104994R1001	11,00	1	0,03
OT63...80F3	OTPD80FP	1SCA105445R1001	16,90	1	0,06
OT30F3, OT60F3, OT100F3, OT125F3	OTPD125FP	1SCA105083R1001	27,30	1	0,14
OT63...80FT3	OTPD80FD	1SCA105444R1001	15,80	1	0,06

Schutzerdung

Montierbar auf der Seite des Schalters. Typ- und Bestellnummer gelten für 1 Stück.

Geeignet für Schalter	Typ	Bestellnummer	Preis 1 Stk. €	VPE [Stk.]	Gewicht/ Stück [kg]
Für OT Lasttrennschalter					
OT16...40F3	OTPE40FP	1SCA104995R1001	6,60	1	0,03
OT63...80F3	OTPE80FP	1SCA105448R1001	9,40	1	0,06
OT30F3, OT60F3, OT100F3, OT125F3	OTPE125FP	1SCA105128R1001	16,30	1	0,14
OT16...40FT3	OTPE40FD	1SCA109884R1001	6,60	1	0,03
OT63...80FT3	OTPE80FD	1SCA105446R1001	9,40	1	0,06
OT100...125FT3	OTPE125FD	1SCA105698R1001	28,70	1	0,14
Für motorbetriebene OTM Lasttrennschalter					
OTM40	OTPE60FP	1SCA111016R1001	36,80	1	0,14
OTM63...125	OTPE125FP	1SCA105128R1001	16,30	1	0,30

Neutralleiter

Geeignet für Schalter	I_{th} [A]	Typ	Bestellnummer	Preis 1 Stk. €	Stück/ Typ [Stk.]	Gewicht/ Stück [kg]
Trennbar, montierbar einzeln auf der Trägerplatte						
OT160EV...250/OTM160...250	250	OXN250	1SCA022752R9950	106,00	1	0,26
OT/OTM315...400	400	OXN400	1SCA022770R3060	152,20	1	0,70
OT/OTM630...800	800	OXN800T	1SCA022829R0840	188,00	1	0,96
OT/OTM1000...2500, OT3200...4000	1250	OXN1250T	1SCA104162R1001	329,00	1	2,20

Zubehör – Klemmenabdeckungen

Bestellangaben



OTS40T3



OTS63T3



OTS125T3



OTS125T3P



OTS125T3L



OTS63T1



OTS40T1



OTS125T1

Klemmenabdeckungen für OT/OTM Schalter, Schnappbefestigung, transparent

Typ- und Bestellnummer gelten für 1 Stück.

Geeignet für Schalter	Typ	Bestellnummer	Preis 1 Stk. €	VPE [Stk.]	Gewicht/ Stück [kg]
Für 3-polige OT Schalter					
OT16...40F3, -FT3	OTS40T3	1SCA105317R1001	5,20	1	0,01
OT63...80F3, -FT3	OTS63T3	1SCA022353R6750	6,10	1	0,01
OT100...125F3, FT3, OT125M3	OTS125T3	1SCA022379R9680	10,30	1	0,01
OT125FL_	OTS125T3L	1SCA114722R1001	17,40	1	0,07
Für 3-polige OT Schalter mit Anschlussklemmen OZXL1 oder OZXT1					
OT100...125F3	OTS125T3P	1SCA022491R9890	8,90	1	0,01
Für 1- bis 4-polige OT Schalter, Abdeckung für Einzelpol und für vierten Pol					
OTP_40F_	OTS40T1	1SCA105314R1001	2,90	1	0,01
OTP_80F_	OTS63T1	1SCA022353R6910	4,00	1	0,01
OTP_125F_, OTPS125MP	OTS125T1	1SCA022379R9760	6,50	1	0,01
Für 1- bis 4-polige OT Schalter mit Anschlussklemmen OZXL1 oder OZXT1, Abdeckung für Einzelpol und für vierten Pol					
OT100...125F_	OTS125T1P	1SCA022491R9970	5,40	1	0,01
Für motorbetriebene OTM Lasttrennschalter					
OTM40...125, 3-polig	OTS125T3	1SCA022379R9680	10,30	1	0,01
OTM40...125, für vierten Pol	OTS125T1	1SCA022379R9760	6,50	1	0,01

Zubehör – Klemmenabdeckungen

Bestellangaben



OTS400G1S

Klemmenabdeckungen für OT/OTM Schalter, Schnappbefestigung, grau

Pack mit 1-poligen Abdeckungen, IP3X.

Geeignet für Schalter	Bezeichnung	Typ	Bestellnummer	Preis je VPE €	VPE [Stk.]	Gewicht/ Stück [kg]
-----------------------	-------------	-----	---------------	-------------------	---------------	---------------------------

Für 3-polige OT/OTM Schalter

OT160EV...250/OTM160...250	Lange Ausführung	OTS250G1L/3	1SCA022731R8150	15,00	3	0,09
OT160EV...250/OTM160...250	Kurze Ausführung	OTS250G1S/3	1SCA022731R8310	13,00	3	0,06
OT/OTM315...400	Lange Ausführung	OTS400G1L/3	1SCA022736R8840	21,70	3	0,15
OT/OTM315...400	Kurze Ausführung	OTS400G1S/3	1SCA022736R9060	15,30	3	0,09
OT/OTM630...800	Lange Ausführung	OTS800G1L/3	1SCA022776R7890	29,00	3	0,32
OT/OTM630...800	Kurze Ausführung	OTS800G1S/3	1SCA022776R8190	22,00	3	0,17
OT/OTM1000...1600	Lange Ausführung	OTS1600G1L/3	1SCA022871R9510	80,50	3	0,60
OT/OTM1000...1600	Kurze Ausführung	OTS1600G1S/3	1SCA022871R9600	62,00	3	0,40
OT/OTM2000...2500	Lange Ausführung	OTS2500G1L/3	1SCA107261R1001	107,00	3	1,00
OT/OTM2000...2500	Kurze Ausführung	OTS2500G1S/3	1SCA107260R1001	86,00	3	0,50
OT3200...4000	Lange Ausführung	OTS4000G1L/3	1SCA129042R1001	105,00	3	1,0
OT3200...4000	Kurze Ausführung	OTS4000G1S/3	1SCA129044R1001	99,00	3	1,2

Für 4-polige OT/OTM Schalter

OT160EV...250/OTM160...250	Lange Ausführung	OTS250G1L/4	1SCA022731R8230	19,20	4	0,12
OT160EV...250/OTM160...250	Kurze Ausführung	OTS250G1S/4	1SCA022731R8400	15,20	4	0,08
OT/OTM315...400	Lange Ausführung	OTS400G1L/4	1SCA022736R9490	25,30	4	0,20
OT/OTM315...400	Kurze Ausführung	OTS400G1S/4	1SCA022736R9650	18,40	4	0,12
OT/OTM630...800	Lange Ausführung	OTS800G1L/4	1SCA022776R7970	39,80	4	0,42
OT/OTM630...800	Kurze Ausführung	OTS800G1S/4	1SCA022776R8270	30,50	4	0,26
OT/OTM1000...1600	Lange Ausführung	OTS1600G1L/4	1SCA022871R9780	99,50	4	0,80
OT/OTM1000...1600	Kurze Ausführung	OTS1600G1S/4	1SCA022871R9860	75,50	4	0,5
OT/OTM2000...2500	Lange Ausführung	OTS2500G1L/4	1SCA107262R1001	95,50	4	1,30
OT/OTM2000...2500	Kurze Ausführung	OTS2500G1S/4	1SCA107271R1001	76,00	4	0,70
OT3200...4000	Lange Ausführung	OTS4000G1L/4	1SCA129043R1001	121,00	4	1,4
OT3200...4000	Kurze Ausführung	OTS4000G1S/4	1SCA129045R1001	144,00	4	1,6



OTS800G1S



OTS1600G1L



OTS1600G1S



OTS2500G1L



OTS2500G1S

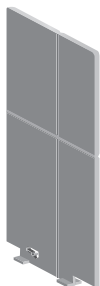
Klemmenabdeckungen für Anschlussklemmen

Schnappbefestigung, transparenter Kunststoff, IP2X.

Geeignet für Anschlussklemmen	Typ	Bestellnummer	Preis je VPE €	VPE [Stk.]	Gewicht/ Stück [kg]
OZXB2, 2L	OZXB2K	1SCA022264R0010	35,30	3	0,05
OZXB3, 4	OZXB3K	1SCA022264R0440	69,00	3	0,20
OZXB5, 6	OZXB4K	1SCA022199R2850	83,50	3	0,24
OZXB7, 7L	OZXB5K	1SCA022283R8040	95,50	3	0,13

Zubehör – Zubehör für Montage und Verriegelung

Bestellangaben

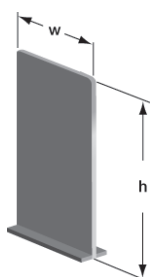


OTB_

Phasentrennwände

Graue Kunststoffplatte für 1" Abstand zwischen den Phasen ohne Klemmenabdeckung. Schnappbefestigung.

Geeignet für Schalter	Typ	Bestellnummer	Preis je VPE €	VPE [Stk.]	Gewicht/ Typ [kg]
OT600U, OT630...800E, 3- und 4-polig	OTB800/6	1SCA022821R7760	48,00	6	0,35
OT1000...2500, 3- und 4-polig	OTB1600/6	1SCA100768R1001	111,00	6	0,50



PB_

Phasenbarrieren

Die für die Kompakt-Leistungsschalter Tmax T4-T5 entwickelten Phasenbarrieren von ABB können auch für die Lasttrennschalter OT200...800 verwendet werden. Für einen umfassenden Schutz brauchen 3-polige Lasttrennschalter 4 Barrieren und 4-polige Lasttrennschalter 6 Barrieren.

Geeignet für Schalter	Anzahl der Pole	Höhe h [mm]	Schnittbreite w der Phasenbarriere [mm]	Typ	Bestellnummer	Preis je VPE €	VPE [Stk.]	Gewicht/ Typ [kg]
OT160EV...250	3	100	55	PB100 niedrig	1SDA054970R0001	19,30	4	0,17
OT160EV...250	3	200	55	PB200 hoch	1SDA054972R0001	29,20	4	0,3
OT160EV...250	4	100	55	PB100 niedrig	1SDA054971R0001	28,90	6	0,17
OT160EV...250	4	200	55	PB200 hoch	1SDA054973R0001	43,20	6	0,3
OT315...400	3	100	67	PB100 niedrig	1SDA054970R0001	19,30	4	0,17
OT315...400	3	200	67	PB200 hoch	1SDA054972R0001	29,20	4	0,3
OT315...400	4	100	67	PB100 niedrig	1SDA054971R0001	28,90	6	0,17
OT315...400	4	200	67	PB200 hoch	1SDA054973R0001	43,20	6	0,3
OT600...800	3	100	90	PB100 niedrig	1SDA054970R0001	19,30	4	0,17
OT600...800	3	200	90	PB200 hoch	1SDA054972R0001	29,20	4	0,3
OT600...800	4	100	90	PB100 niedrig	1SDA054971R0001	28,90	6	0,17
OT600...800	4	200	90	PB200 hoch	1SDA054973R0001	43,20	6	0,30



SA1



OHZX4

Satz für DIN-Schienen-Montage

Zur Montage eines Lasttrennschalters auf eine DIN-Schiene mit 35 mm

Geeignet für Schalter	Typ	Bestellnummer	Preis 1 Stk. €	VPE [Stk.]	Gewicht/ Typ [kg]
OT160EV...250E	OSGZD1	1SCA115688R1001	11,90	1	0,20

Verriegelungszubehör

Geeignet für Schalter	Typ	Bestellnummer	Preis 1 Stk. €	VPE [Stk.]	Gewicht/ Stück [kg]
-----------------------	-----	---------------	-------------------	---------------	---------------------------

Verriegelungsadapter

Für ein Vorhängeschloss mit max. 3,5 mm Bügel.

OT100...125F und OT125M_	SA1	GJF1101903R0001	4,05	1	0,01
--------------------------	-----	-----------------	------	---	------

Türverriegelungswinkel für Pistolengriffe

Verhindert eine Entriegelung der Türverriegelung.

Für Pistolengriffe OH_45...275	OHZX4	1SCA022467R2470	13,20	1	0,03
--------------------------------	-------	-----------------	-------	---	------

Zubehör – Anschlussklemmen

Bestellangaben



OZXT1



OZXT2...3



OZXL1



OZXB1L



OZXB2



OZXB2L



OZXB3



OZXB4



OZXB7



OZXB8



OZXB9



OZXB5



OZXB6

Anschlussklemmensets für Al- und Cu-Kabel, isolierte Versionen

Geeignet für Schalter	Leitungsquerschnitt [mm ²]	Typ	Bestellnummer	Preis	VPE	Gewicht/ Stück [kg]
				je VPE €	[Stk.]	
OT63...125, OTM40...125	16 - 50 Al, 2,5 - 50 Cu	OZXT1 ¹⁾	1SCA022469R6310	24,30	3	0,05
OT100...125	16 - 120 Al/Cu	OZXT2	1SCA022620R7200	65,00	3	0,21
OT100...125, OTM63...125	2 x (16...50) Al/Cu	OZXT3	1SCA022639R0720	58,50	3	0,21
Anschluss von Leitern 0,75...2,5 mm² für den Spannungsabgriff, z. B. beim Einsatz der Steuerung von Automatischen Umschaltern						
OTM40...125	16...50 Al/2,5...50 Cu	OZXT6	1SCA122537R1001	27,80	3	0,06

Anschlussklemmensätze für Al- und Cu-Kabel

Geeignet für Schalter	Leitungsquerschnitt [mm ²]	Geeignete Abdeckung	Typ	Bestellnummer	Preis	VPE	Gewicht/ Stück [kg]
					je VPE €	[Stk.]	
OT100...125/OTM40...125	10...70		OZXL1	1SCA022439R6770	68,50	3	0,14
OT100...125/OTM40...125	10...70		OZXL1/1	1SCA022469R6220	26,70	1	0,05

OZXB Typ Al/Cu Anschlüsse aus Edelstahl

OT/OTM160EV...250	10...70	OTS250_L	OZXB1L	1SCA022169R2030	59,90	3	0,15
OT/OTM160EV...250	10...70	OTS250_L	OZXB1L/1	1SCA022194R0030	30,40	1	0,05
OT/OTM160EV...250	25...120	OZXB2K	OZXB2	1SCA022119R7610	75,00	3	0,34
OT/OTM160EV...250	25...120	OZXB2K	OZXB2/1	1SCA022194R0200	53,40	1	0,12
OT/OTM160EV...250	25...120	OZXB2K	OZXB2L	1SCA022158R7750	135,10	3	0,43
OT/OTM160EV...250	25...120	OZXB2K	OZXB2L/1	1SCA022194R0460	61,50	1	0,15
OT/OTM160EV...250	95...185	OTS250_L	OZXB8	1SCA022744R1510	76,00	3	0,50
OT/OTM160EV...250	95...185	OTS250_L	OZXB8/1	1SCA022744R1600	24,60	1	0,15
OT/OTM160EV...250	95...240	OTS250_L	OZXB9	1SCA022750R3210	95,50	3	0,50
OT/OTM160EV...250	95...240	OTS250_L	OZXB9/1	1SCA022750R3300	39,20	1	0,14
OT/OTM315...400	25...120	OZXB2K	OZXB2L	1SCA022158R7750	135,10	3	0,43
OT/OTM315...400	25...120	OZXB2K	OZXB2L/1	1SCA022194R0460	61,50	1	0,15
OT/OTM315...400	70...185	OZXB3K	OZXB3	1SCA022136R8100	218,40	3	1,28
OT/OTM315...400	70...185	OZXB3K	OZXB3/1	1SCA022194R0620	110,40	1	0,13
OT/OTM315...400	2x(70 - 185)	OZXB3K	OZXB4	1SCA022137R4760	286,00	3	1,71
OT/OTM315...400	2x(70 - 185)	OZXB3K	OZXB4/1	1SCA022194R0890	130,00	1	0,60
OT/OTM315...400	120...240	OZXB5K	OZXB7	1SCA022185R0040	154,00	3	1,00
OT/OTM315...400	120...240	OZXB5K	OZXB7/1	1SCA022194R1430	86,50	1	0,34
OT/OTM315...400	120...240	OZXB5K	OZXB7L	1SCA022185R7130	175,00	3	1,20
OT/OTM315...400	120...240	OZXB5K	OZXB7L/1	1SCA022194R1600	77,40	1	0,39
OT/OTM315...400	95...185	OTS400_L	OZXB8	1SCA022744R1510	76,00	3	0,50
OT/OTM315...400	95...185	OTS400_L	OZXB8/1	1SCA022744R1600	24,60	1	0,15
OT/OTM315...400	95...240	OTS400_L	OZXB9	1SCA022750R3210	95,50	3	0,50
OT/OTM315...400	95...240	OTS400_L	OZXB9/1	1SCA022750R3300	39,20	1	0,14
OT/OTM630...800	120...300	OZXB4K	OZXB5	1SCA022137R2470	334,30	3	2,22
OT/OTM630...800	120...300	OZXB4K	OZXB5/1	1SCA022194R1010	150,90	1	0,80
OT/OTM630...800	2x(120 - 300)	OZXB4K	OZXB6	1SCA022137R4920	421,30	3	3,03
OT/OTM630...800	2x(120 - 300)	OZXB4K	OZXB6/1	1SCA022194R1270	183,20	1	1,00

¹⁾ I_n = 63 A

- Weitere Informationen zu Al-/Cu-Anschlussklemmen in Katalog OZX1A GB.

- Schraubensätze inbegriffen:

OT 160EV...250, OZXE51, M8 x 25, 6 Stk./Packung

OT315...400, OZXE54, M10 x 30, 6 Stk./Packung

OT630...800, OZXE3, M12 x 40, 6 Stk./Packung

Zubehör – Anschlussklemmen

Bestellangaben



OZXB3



OZXB4



OZXB5



OZXB6



OZXR95

Anschlussklemmensätze für Al- und Cu-Kabel

Geeignet für Schalter	Leitungs- querschnitt [mm ²]	Geeignete Abdeckung	Typ	Bestellnummer	Preis je VPE €	VPE [Stk.]	Gewicht/ Stück [kg]
OZXB Typ Al/Cu Anschlüsse aus Edelstahl							
OT/OTM1000...1600	70...185	OTS1600_L	OZXB3	1SCA022136R8100	218,40	3	1,28
OT/OTM1000...1600	70...185	OTS1600_L	OZXB3/1	1SCA022194R0620	110,40	1	0,13
OT/OTM1000...1600	2x(70 - 185)	OTS1600_L	OZXB4	1SCA022137R4760	286,00	3	1,71
OT/OTM1000...1600	2x(70 - 185)	OTS1600_L	OZXB4/1	1SCA022194R0890	130,00	1	0,60
OT/OTM1000...1600	120...300	OTS1600_L	OZXB5	1SCA022137R2470	334,30	3	2,22
OT/OTM1000...1600	120...300	OTS1600_L	OZXB5/1	1SCA022194R1010	150,90	1	0,80
OT/OTM1000...1600	2x(120 - 300)	OTS1600_L	OZXB6	1SCA022137R4920	421,30	3	3,03
OT/OTM1000...1600	2x(120 - 300)	OTS1600_L	OZXB6/1	1SCA022194R1270	183,20	1	1,00
OT/OTM1000...1600	120...240	OTS1600_L	OZXB7L	1SCA022185R7130	175,00	3	1,20
OT/OTM1000...1600	120...240	OTS1600_L	OZXB7L/1	1SCA022194R1600	77,40	1	0,39
OT/OTM2000...2500	70...185	OTS2500_L	OZXB3	1SCA022136R8100	218,40	3	1,28
OT/OTM2000...2500	70...185	OTS2500_L	OZXB3/1	1SCA022194R0620	110,40	1	0,13
OT/OTM2000...2500	2x(70 - 185)	OTS2500_L	OZXB4	1SCA022137R4760	286,00	3	1,71
OT/OTM2000...2500	2x(70 - 185)	OTS2500_L	OZXB4/1	1SCA022194R0890	130,00	1	0,60
OT/OTM2000...2500	120...300	OTS2500_L	OZXB5	1SCA022137R2470	334,30	3	2,22
OT/OTM2000...2500	120...300	OTS2500_L	OZXB5/1	1SCA022194R1010	150,90	1	0,80
OT/OTM2000...2500	2x(120 - 300)	OTS2500_L	OZXB6	1SCA022137R4920	421,30	3	3,03
OT/OTM2000...2500	2x(120 - 300)	OTS2500_L	OZXB6/1	1SCA022194R1270	183,20	1	1,00
OT/OTM2000...2500	120...240	OTS2500_L	OZXB7L	1SCA022185R7130	175,00	3	1,20
OT/OTM2000...2500	120...240	OTS2500_L	OZXB7L/1	1SCA022194R1600	77,40	1	0,39
OT3200...4000	70...185	OTS4000_L	OZXB3	1SCA022136R8100	218,40	3	1,28
OT3200...4000	70...185	OTS4000_L	OZXB3/1	1SCA022194R0620	110,40	1	0,13
OT3200...4000	2x(70 - 185)	OTS4000_L	OZXB4	1SCA022137R4760	286,00	3	0,43
OT3200...4000	2x(70 - 185)	OTS4000_L	OZXB4/1	1SCA022194R0890	130,00	1	0,60
OT3200...4000	120...300	OTS4000_L	OZXB5	1SCA022137R2470	334,30	3	2,22
OT3200...4000	120...300	OTS4000_L	OZXB5/1	1SCA022194R1010	150,90	1	0,80
OT3200...4000	2x(120 - 300)	OTS4000_L	OZXB6	1SCA022137R4920	421,30	3	3,03
OT3200...4000	2x(120 - 300)	OTS4000_L	OZXB6/1	1SCA022194R1270	183,20	1	1,00
OT3200...4000	120...240	OTS4000_L	OZXB7L	1SCA022185R7130	175,00	3	1,20
OT3200...4000	120...240	OTS4000_L	OZXB7L/1	1SCA022194R1600	77,40	1	0,39
OZXR Typ Al-/Cu-Anschlüsse aus Edelstahl und Kupfer							
OT160EV...250	25...95	OTS250_L	OZXR95	1SCA115530R1001	68,50	3	0,21
OT200...250	95...185	OTS250_L	OZXR185	1SCA115531R1001	98,00	3	0,45
OT315...400	2x(95 - 185)	-	OZXR2X185	1SCA115534R1001	215,00	3	0,66
OT315...400	185...300	-	OZXR300	1SCA115533R1001	231,00	3	0,87
OT630...800	2 x (185...300)	-	OZXR2X300	1SCA115535R1001	432,00	3	1,59
OT315...400	95...240	OTS400_L	OZXR240	1SCA115532R1001	108,00	3	0,42
OZXP Typ Al-/Cu-Anschlüsse aus verzinntem Aluminiumprofil							
OT160EV...250	6...95	OTS250_L	OZXP95	1SCA115539R1001	33,40	3	0,03
OT315...400	35...240	-	OZXP240	1SCA115542R1001	107,00	3	0,27
OT630...800	2 x (70...240)	OTS800_L	OZXP2X240	1SCA115544R1001	314,00	3	1,38

- Weitere Informationen zu Al-/Cu-Anschlussklemmen in Katalog OZX1A GB.

- Schraubensätze inbegriffen:

OT1000...1250, OZXE11, M12 x 50, 6 Stk./Packung

OT1600, OZXE14, M12 x 60, 6 Stk./Packung

OT2000.2500, OZXE14, M12 x 60, 12 Stk./Packung

OT3200...4000, OZXE14, M12 x 60, 24 Stk./Packung

Zubehör – Umbausätze für frontbetätigte Schalterkombinationen

Bestellangaben



OWP6D40



OWP6D80



OWP6D125



OTZW8



OWC6D40



OWC6D125



OTZW25 OTZW26 OTZW17



OTZW24

6- und 8-poliger Schaltmechanismus

Geeignet für Schalter	Wellenabstand [mm]	Typ	Bestellnummer	Preis 1 Stk. €	Stück/ Typ [Stk.]	Gewicht/ Stück [kg]
Parallele Betätigung zum Anschluss von zwei 3- oder 4-poligen Schaltern						
Die Schalter arbeiten gleichzeitig. Montage direkt oben auf zwei Lasttrennschaltern, Schnappbefestigung. Die jeweilige Schaltergröße ist auf Etiketten gedruckt. Der 4. Pol oder Hilfskontakte können auf der Außenseite der Kombination montiert werden.						
OT16...40		OWP6D40	1SCA022865R4800	23,20	1	0,03
OT63...80		OWP6D80	1SCA022865R5010	27,70	1	0,03
OT100...125		OWP6D125	1SCA022865R5100	34,20	1	0,03

Parallelgestänge zum Anschluss von zwei 3- oder 4-poligen Schaltern

Parallelgestänge mit Bohrungen für unterschiedliche Wellenabstände. Die Kombinationsschalter können entweder horizontal oder vertikal montiert werden. Zwei 3- oder 4-polige Schalter erforderlich.

Geeignet für Schalter	Wellenabstand [mm]	Typ	Bestellnummer	Preis 1 Stk. €	Stück/ Typ [Stk.]	Gewicht/ Stück [kg]
OT16...40	45 + (0...12) x 15	OTZW8	1SCA022421R7600	46,40	1	0,17
OT63...80	60 + (0...11) x 15	OTZW8	1SCA022421R7600	46,40	1	0,17
OT100...125	75 + (0...10) x 15	OTZW8	1SCA022421R7600	46,40	1	0,17

Umschalter

Zwei Schalter, die über einen Mechanismus miteinander verbunden sind, I-0-II-Positionen. Zwei 3- oder 4-polige Schalter erforderlich.

Umschaltsätze

Montage oben auf zwei Lasttrennschaltern. Die Kits benötigen keine weitere Grundfläche, lediglich die Bauhöhe nimmt um 12 mm zu.

Geeignet für Schalter	Wellenabstand [mm]	Typ	Bestellnummer	Preis 1 Stk. €	Stück/ Typ [Stk.]	Gewicht/ Stück [kg]
OT16...40	OXS6_, OXP6_	OWC6D40	1SCA022865R4550	22,40	1	0,03
OT63...80	OXS6_, OXP6_	OWC6D80	1SCA022865R4630	27,70	1	0,07
OT100...125	OXS6_, OXP6_	OWC6D125	1SCA104494R1001	51,50	1	0,09

Umschalter

Geeignet für Schalter	Wellenabstand [mm]	Typ	Bestellnummer	Preis 1 Stk. €	Stück/ Typ [Stk.]	Gewicht/ Stück [kg]
OT160EV...250	210 + (0...18) x 20	OTZW25	1SCA022778R6920	338,00	1	2,8

Siehe Tabelle auf der folgenden Seite für Griffe und Wellen, die in den Umbausätzen enthalten sind.

Mechanismus Bypass-Schalter

Eine Kombination mit zwei Schaltern parallel zu einem dritten Schalter zum Wechseln des Betriebs auf Bypass, z. B. um einen Leistungsschalter zu Wartungszwecken zu umgehen. Es werden 3- oder 4-polige Schalter benötigt.

Geeignet für Schalter	Wellenabstand [mm]	Typ	Bestellnummer	Preis 1 Stk. €	Stück/ Typ [Stk.]	Gewicht/ Stück [kg]
OT16...125	1 bis 2: 90 + (0...6) x 15 1 bis 3: 90 + (0...10) x 15	OTZW17	1SCA022387R1620	266,20	1	0,88
OT160EV...250	1 bis 2: 210 + (0...9) x 20 1 bis 3: 250 + (0...9) x 20	OTZW26	1SCA022778R7060	437,40	1	3,3

Mechanismus mechanische Verriegelung

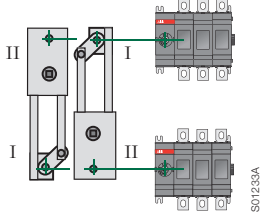
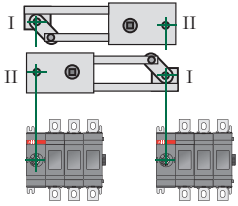
Verhindert das Schließen des einen Schalters in ON-Position, wenn sich der andere nicht in OFF-Position befindet. Verhindert bei umgekehrter Montage das Öffnen des einen Schalters in OFF-Position, wenn der andere nicht in ON-Position steht. (USV, Schließen vor Öffnen).

Geeignet für Schalter	Wellenabstand [mm]	Typ	Bestellnummer	Preis 1 Stk. €	Stück/ Typ [Stk.]	Gewicht/ Stück [kg]
OT16...125	100	OTZW24	1SCA022639R5610	64,50	1	0,08
OT160...250	190	OTZW10	1SCA022431R5280	45,60	1	0,40

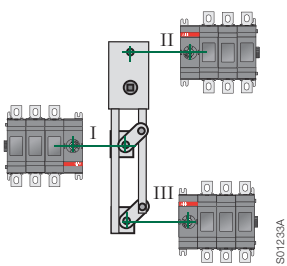
Siehe Tabelle auf der folgenden Seite für Griffe und Wellen, die in den Umbausätzen enthalten sind.

Zubehör – Umbausätze für frontbetätigte Schalterkombinationen

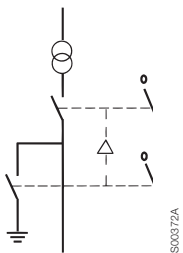
Bestellangaben



Umschalter



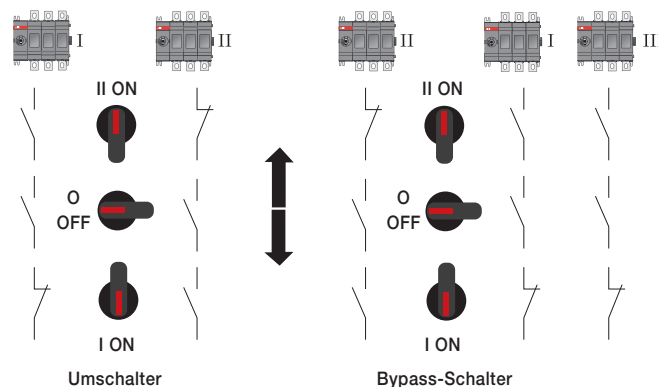
Bypass-Schalter



Mechanische Verriegelung

Die Wellen und Griffe für Umbausätze

Umbausatz-Typ	Zusätzlich bestellen		Im Lieferung des Umbausatzes inbegriffen		Standard-Griff oder -Welle eines der Kombinationsschalter kann verwendet werden.	
	Welle	Griff	Welle	Griff	Welle	Griff
6- und 8-polige Schalter						
OWP6D40	x (Wellendurchmesser 6 mm)	OHBS1A_	-	-	-	-
OWP6D80	x (Wellendurchmesser 6 mm)	OHBS1A_	-	-	-	-
OWP6D125	x (Wellendurchmesser 6 mm)	OHBS1A_	-	-	-	-
OWP6D40	x (Wellendurchmesser 6 mm)	OHB45J6	-	-	-	-
OWP6D80	x (Wellendurchmesser 6 mm)	OHB45J6	-	-	-	-
OWP6D125	x (Wellendurchmesser 6 mm)	OHB45J6	-	-	-	-
OTZW8	x	x	-	-	-	-
Umschalter						
OWC6D40	x (Wellendurchmesser 6 mm)	OHBS2AJE011	-	-	-	-
OWC6D80	x (Wellendurchmesser 6 mm)	OHBS2AJE011	-	-	-	-
OWC6D125	x (Wellendurchmesser 6 mm)	OHBS2AJE011	-	-	-	-
OWC6D40	x (Wellendurchmesser 6 mm)	OHB45J6E311	-	-	-	-
OWC6D80	x (Wellendurchmesser 6 mm)	OHB45J6E311	-	-	-	-
OWC6D125	x (Wellendurchmesser 6 mm)	OHB45J6E311	-	-	-	-
OTZW25	-	-	x (2 Stk.)	OHB95J12E011	-	-
Bypass-Schalter						
OTZW17	-	-	x (3 Stk.)	OHB80J6E011	-	-
OTZW26	-	-	x (3 Stk.)	OHB95J12E011	-	-
Mechanische Verriegelung						
OTZW24	-	-	-	-	x	x
OTZW10	-	-	-	-	x	x



Zubehör – mechanische und elektrische Verriegelungen

Bestellangaben



OTZT1A



OTZT2A



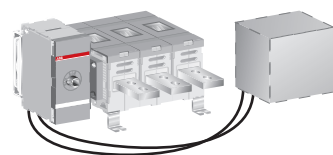
OTZT3A



OTZL4



OTZM4_



OT_EM_
+ OTZL4

OT Schalter +
OTZL4 oder
Emax, T7

Mechanische Verriegelungskits und elektrische Verriegelungen

OT160V...4000 Lasttrennschalter können in der OFF-Position mittels Vorhängeschloss oder auf dem Mechanismus montiertem mechanischem Verriegelungssatz verriegelt werden. Der Bügel-durchmesser am Vorhängeschloss darf max. 8 mm betragen.

Geeignet für Schalter	Typ	Bestellnummer	Preis 1 Stk. €	Stück/ Typ [Stk.]	Gewicht/ Stück [kg]
Verriegelung in der OFF-Position					
OT160EV...250	OTZT1A	1SCA106522R1001	282,60	1	0,21
OT315...400	OTZT2A	1SCA106523R1001	228,00	1	0,57
OT600U, OT630...800E	OTZT3A	1SCA106525R1001	291,00	1	0,75
OT800U, OT1000...4000	OTZT4A	1SCA106526R1001	379,00	1	1,15
Verriegelung in der OFF- und ON-Position					
OT160EV...250	OTZT1L	1SCA106527R1001	140,00	1	0,21
OT315...400	OTZT2L	1SCA106529R1001	228,00	1	0,57
OT600U, OT630...800E	OTZT3L	1SCA106530R1001	291,00	1	0,75
OT800U, OT1000...4000	OTZT4L	1SCA106531R1001	379,00	1	1,15

Mechanische Verriegelung zwischen OT Erdungsschalter und OT1000...2500 Lasttrennschalter oder Leistungsschalter Emax/T7

Die gleichzeitige Betätigung des Erdungsschalters und des Lasttrennschalters/Leistungsschalters in die ON-Position wird mechanisch durch zwei Leitungen zwischen dem Erdungsschalter und dem Haupt- oder Leistungsschalter verhindert. Leitungslänge: 1370 mm.

Geeignet für Schalter	Bezeichnung	Typ	Bestellnummer	Preis 1 Stk. €	Stück/ Typ [Stk.]	Gewicht/ Stück [kg]
Mechanischer Verriegelungssatz						
OT1000...2500		OTZL4	1SCA116554R1001	547,60	1	0,5
Leitungssatz						
OT1000...2500, E-max/T7	Inklusive 2 Stk. 1370 mm lange Leitungen	-	1SDA062127R0001	213,00	1	0,2

Elektrischer Verriegelungssatz

Geeignet für Schalter	Bezeichnung	Typ	Bestellnummer	Preis 1 Stk. €	Stück/ Typ [Stk.]	Gewicht/ Stück [kg]
OT1000...2500E	Verriegelung in OFF-Position	OTZM4A	1SCA118510R1001	312,00	1	0,85
OT1000...2500E	Verriegelung in OFF- und ⚡-Position	OTZM4L	1SCA118511R1001	299,00	1	0,85

Zubehör – elektrische Verriegelungen

Bestellangaben



PDAL2_

Spulen für OTZT_ und OTZM_ elektrische Verriegelungen

In das Gehäuse des Verriegelungssatzes kann eine Spule zur elektrischen Verriegelung in der OFF-Position bzw. in der OFF- und ON-Position eingebaut werden. Die elektrische Verriegelung arbeitet nach dem Ruhestromprinzip, d. h. an der Spule liegt keine Steuerspannung an. Schalter mit Verriegelungen vom Typ A können nicht in die ON-Position geschaltet werden und Schalter mit Verriegelungen vom Typ L weder in die ON- noch in OFF-Position.

Geeignet für Schalter	Typ	Bestellnummer	Preis 1 Stk. €	Stück/ Typ [Stk.]	Gewicht/ Stück [kg]
AC-Spulen					
24 VAC, 60 Hz	PDAL2/24AC60Hz	1SCA111350R1001	248,00	1	0,15
110 VAC, 50 Hz	PDAL2/110AC50Hz	1SCA106543R1001	262,00	1	0,15
110 VAC, 60 Hz	PDAL2/110AC60Hz	1SCA107100R1001	262,00	1	0,15
120 VAC, 60 Hz	PDAL2/120AC60Hz	1SCA111353R1001	248,00	1	0,15
208 VAC, 60 Hz	PDAL2/208AC60Hz	1SCA107101R1001	253,00	1	0,15
230 VAC, 50 Hz	PDAL2/230AC50Hz	1SCA107102R1001	341,00	1	0,15
240 VAC, 60 Hz	PDAL2/240AC60Hz	1SCA111356R1001	248,00	1	0,15
DC-Spulen					
24 V DC	PDAL2/24DC	1SCA106542R1001	262,00	1	0,15
48 V DC	PDAL2/48DC	1SCA107103R1001	262,00	1	0,15
60 V DC	PDAL2/60DC	1SCA107104R1001	262,00	1	0,15
110 V DC	PDAL2/110DC	1SCA107105R1001	262,00	1	0,15
125 V DC	PDAL2/125DC	1SCA111338R1001	248,00	1	0,15
220 V DC	PDAL2/220DC	1SCA112503R1001	254,00	1	0,15
Technische Daten der Spule					
Betriebsspannung	U = 0,7...1,1 x U _n				
Umgebungsbetriebstemperatur	-40 °C ... +65 °C				
Leistungsaufnahme	6,5 W (AC)				
	9 VA (DC)				

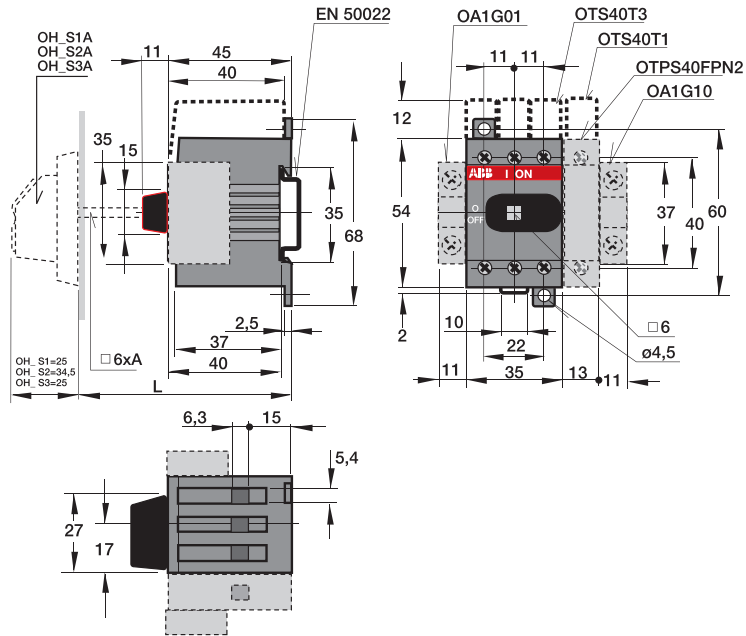
Maßzeichnungen

Frontbetätigte Lasttrennschalter, IEC und UL/CSA

OT16...40F3, _F4

Shaft	Handle	Handle
OXS	OH_S2	OH_S1
A/mm	L min/max	L min/max
85	107/126	93/110
105	127/146	113/130
120	142/161	128/145
130	152/171	138/155
160	182/201	168/185
180	202/221	188/205
250	272/291	258/275
330	352/371	338/355

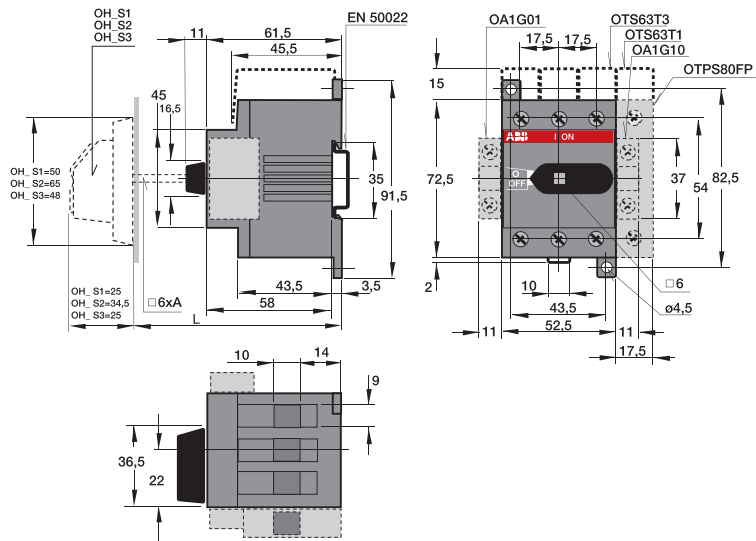
Shaft	Handle
OX	OZ331_P
A/mm	L min/max
60	92/120
85	117/145
105	137/165
115	147/175
130	162/190
155	187/215
200	232/260
300	332/360



OT63...80F3, _F4

Shaft	Handle	Handle
OXS	OH_S2	OH_S1
A/mm	L min/max	L min/max
85	123,5/142,5	109,5/126,5
105	143,5/162,5	129,5/146,5
120	158,5/177,5	144,5/161,5
130	168,5/187,5	154,5/171,5
160	198,5/217,5	184,5/201,5
180	218,5/237,5	204,5/221,5
250	288,5/307,5	274,5/291,5
330	368,5/387,5	354,5/371,5

Shaft	Handle
OX	OZ331_P
A/mm	L min/max
60	108,5/136,5
85	133,5/161,5
105	153,5/181,5
115	163,5/191,5
130	178,5/206,5
155	203,5/231,5
200	248,5/276,5
300	348,5/376,5



Abmessungen in mm

> Lasttrennschalter OT16 ... 4000 und OTM40 ... 2500 Kapitelinhaltsverzeichnis Seite 12/3

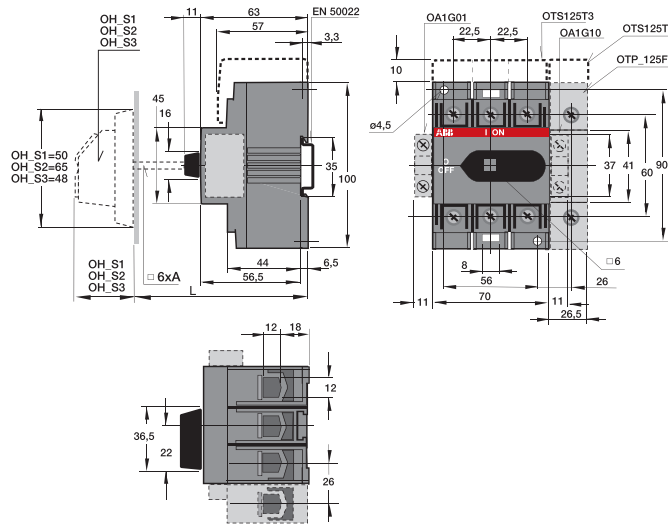
Maßzeichnungen

Frontbetätigte Lasttrennschalter, IEC und UL/CSA

OT30, 60, 100, 125F3, _F4

Shaft	Handle	Handle
OXS	OH_S2	OH_S1
A/mm	L min/max	L min/max
85	127/139	113/123
105	147/159	133/143
120	162/174	148/158
130	172/184	158/168
160	202/214	188/198
180	222/234	208/218
250	292/304	278/288
330	372/384	358/368

Shaft	Handle
OX	OZ331_P
A/mm	L min/max
60	112/133
85	137/158
105	157/178
115	167/188
130	182/203
155	207/228
200	252/273
300	352/373



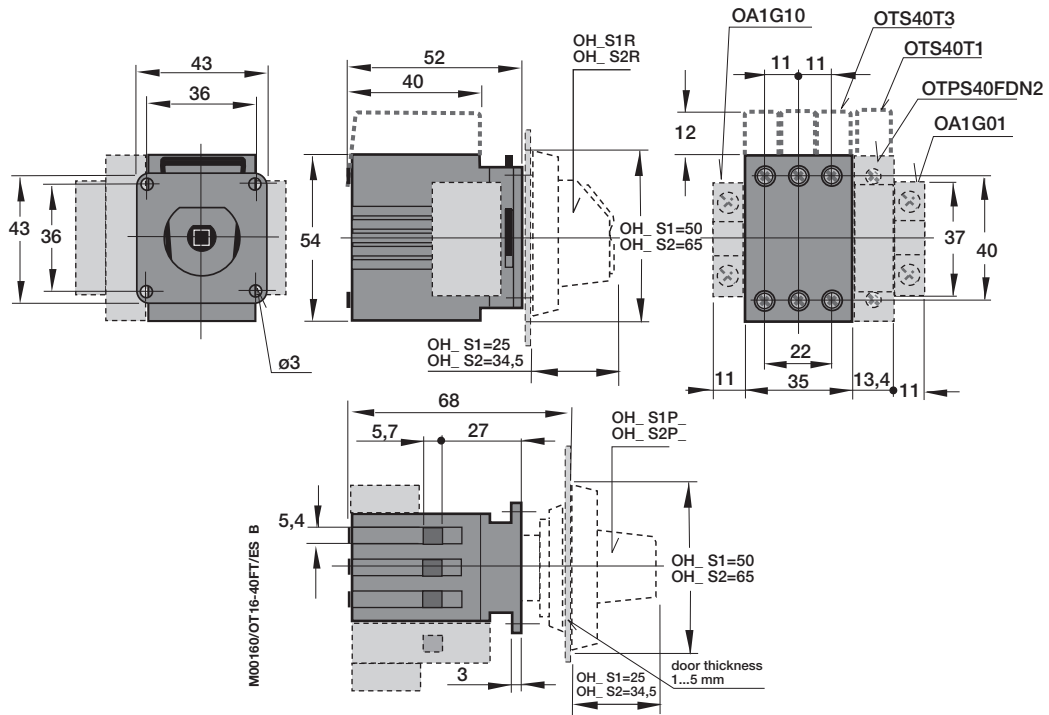
M00166/OT100-125F3_4_D

Abmessungen in mm

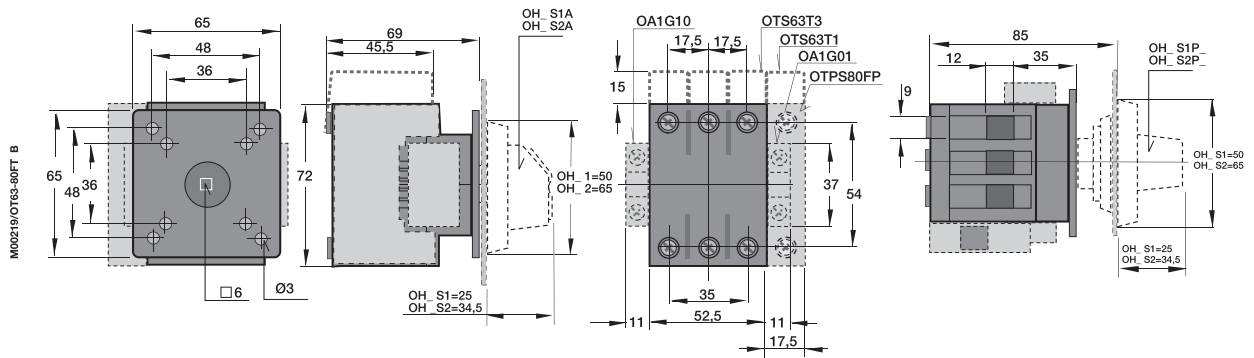
Maßzeichnungen

Frontbetätigte Lasttrennschalter, IEC und UL/CSA

OT16...40FT3, _FT4, Türmontage



OT63...80FT3, _FT4, Türmontage



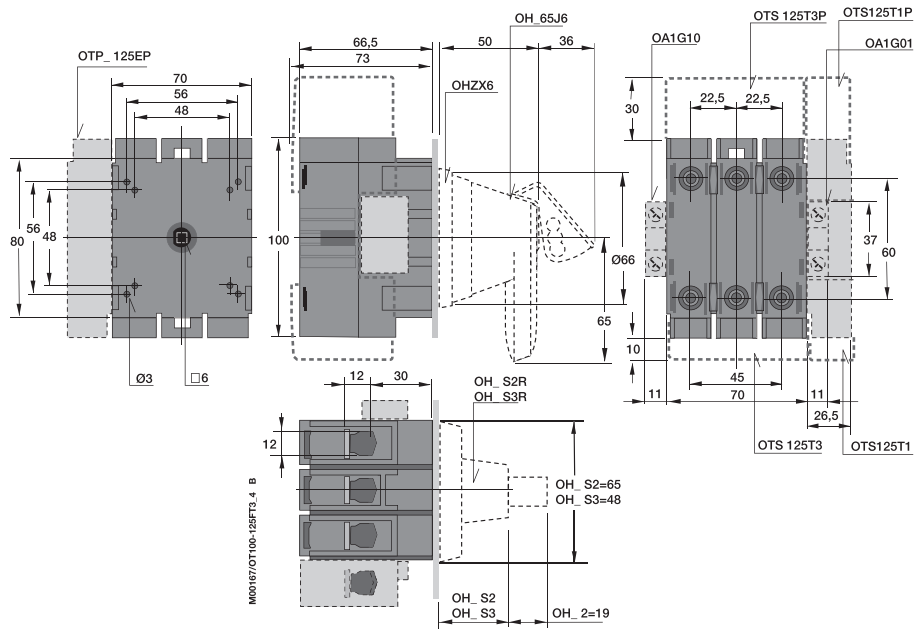
Abmessungen in mm

> Lasttrennschalter OT16 ... 4000 und OTM40 ... 2500 Kapitelinhaltsverzeichnis Seite 12/3

Maßzeichnungen

Frontbetätigte Lasttrennschalter, IEC und UL/CSA

OT100...125FT3, _FT4, Türmontage

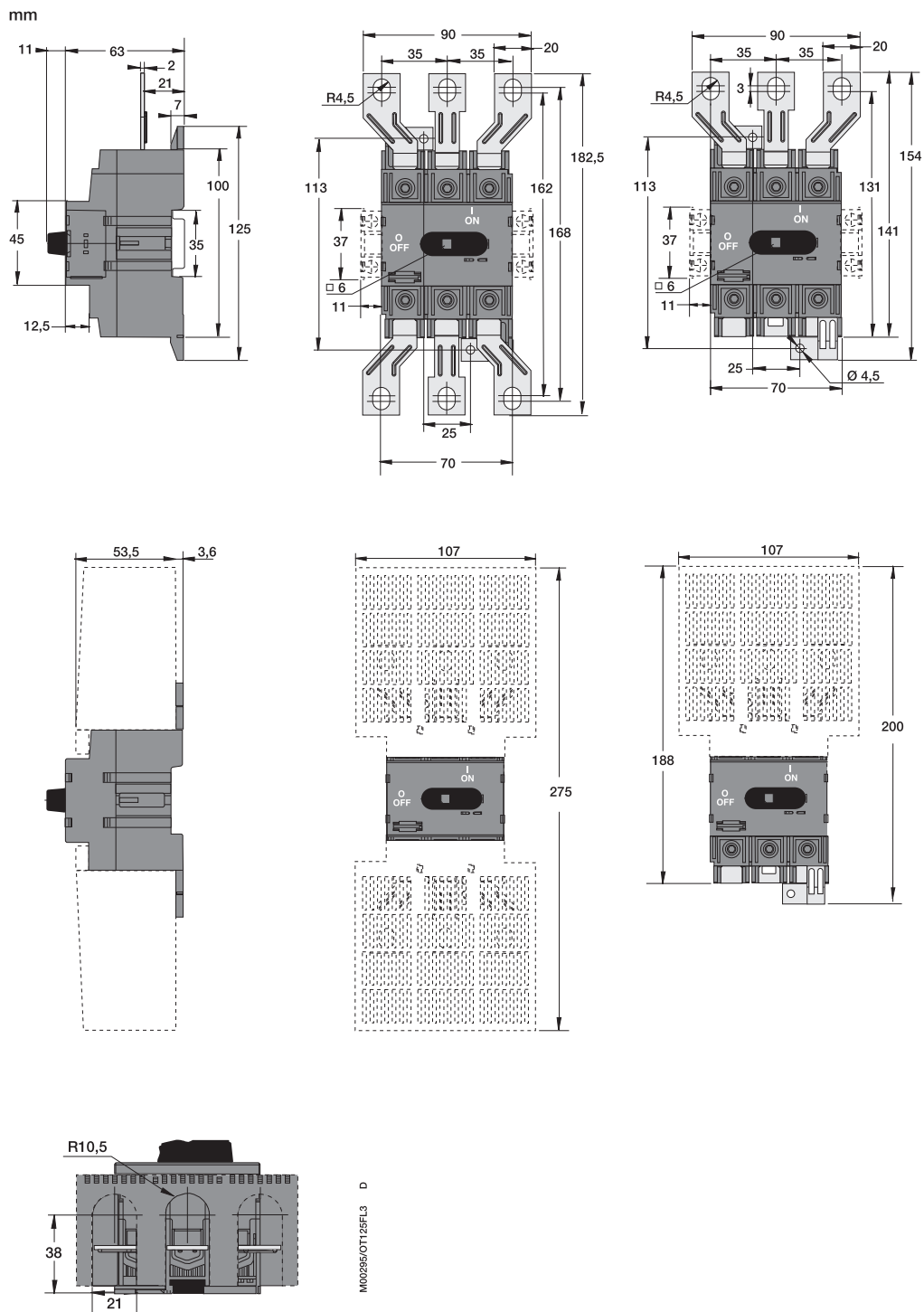


Abmessungen in mm

Maßzeichnungen

Frontbetätigte Lasttrennschalter, IEC

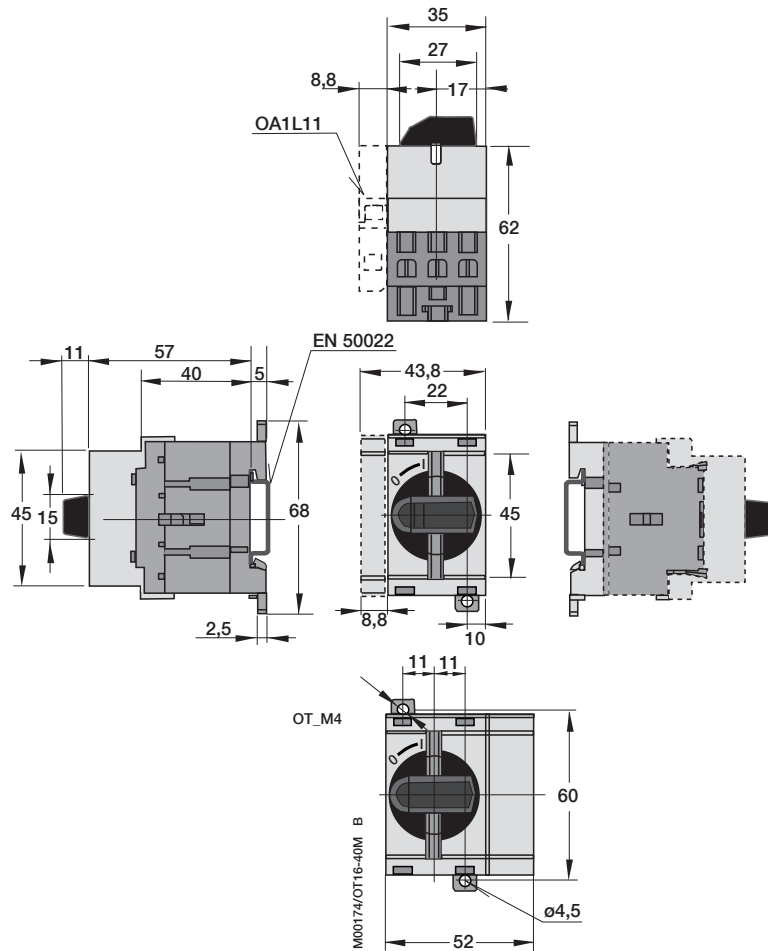
OT125FL3 und OT125FLA3



Maßzeichnungen

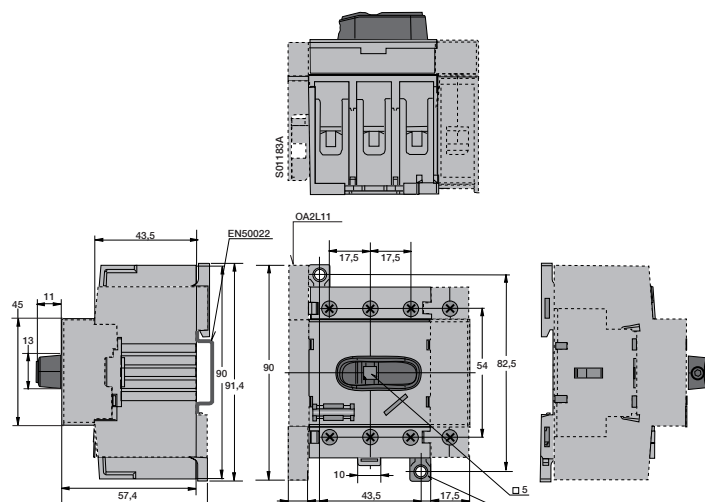
Frontbetätigte Lasttrennschalter, IEC

OT16...40M



OT63ML

12

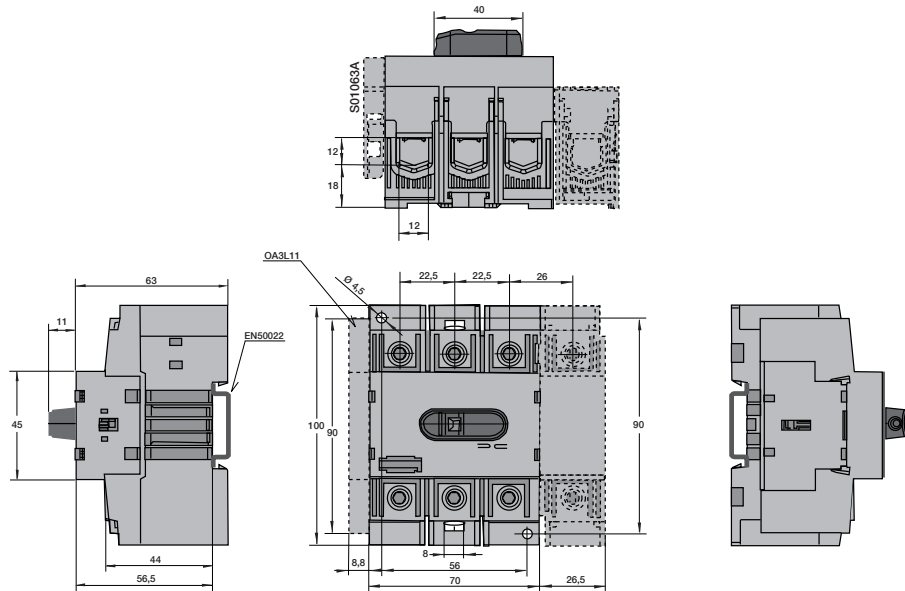


Abmessungen in mm

Maßzeichnungen

Frontbetätigte Lasttrennschalter, IEC

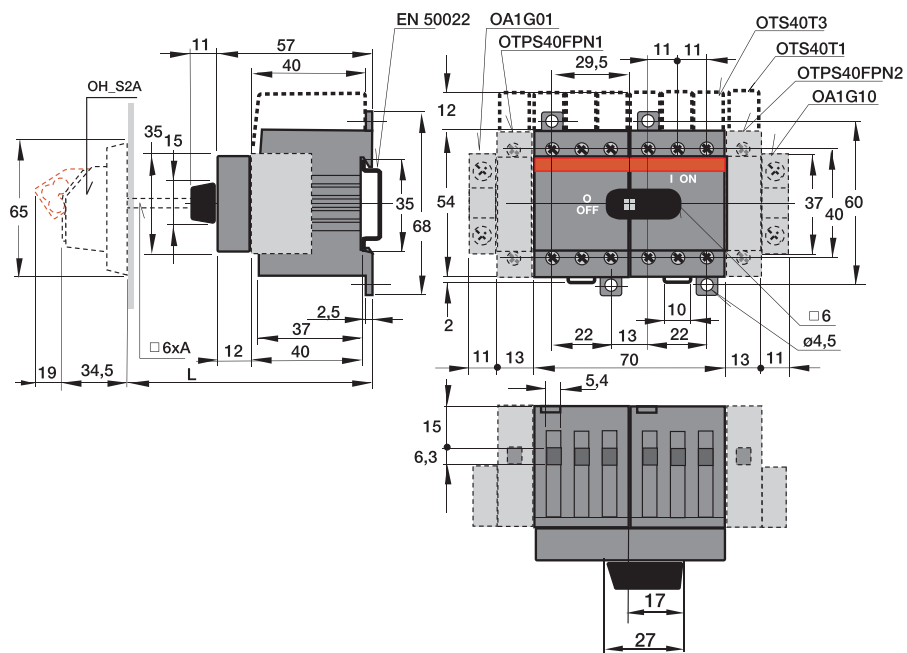
OT125M



OT16...40F6, _F8

Shaft	Handle	Handle
OXS	OH_S2	OH_S1
A/mm	L min/max	L min/max
85	110/120	124/136
105	130/140	144/156
120	145/155	159/171
130	155/165	169/181
160	185/195	199/211
180	205/215	219/231
250	275/285	289/301
330	355/365	369/381

Shaft	Handle
OXS	OZ331_P
A/mm	L min/max
60	109/130
85	134/155
105	154/175
115	164/185
130	179/200
155	204/225
200	249/270
300	349/370



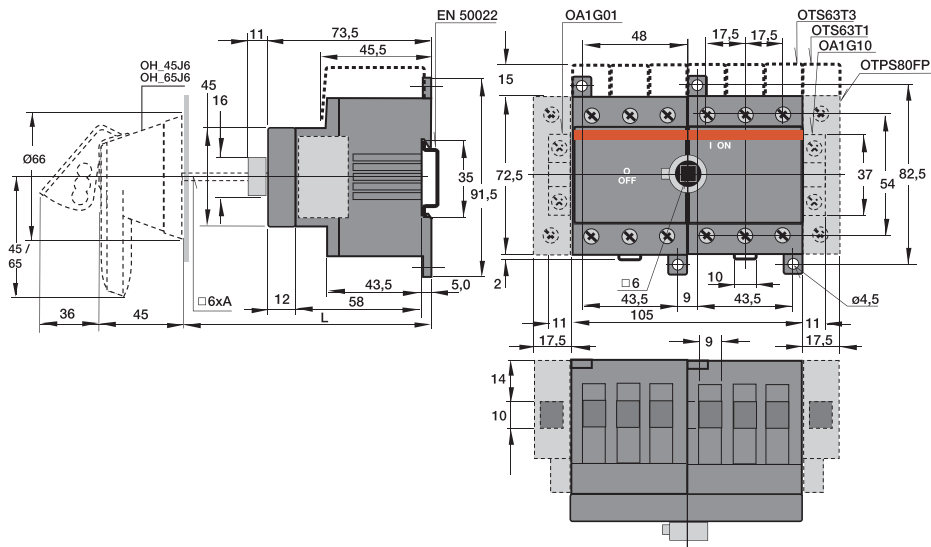
Abmessungen in mm

> Lasttrennschalter OT16 ... 4000 und OTM40 ... 2500 Kapitelinhaltsverzeichnis Seite 12/3

Maßzeichnungen

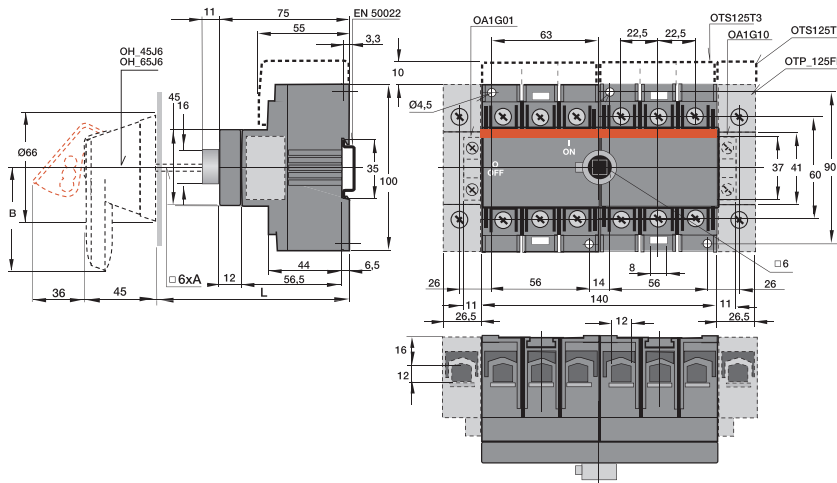
Frontbetätigte Lasttrennschalter, IEC und UL/CSA

OT63...80F6, _F8



OH_45J6, OH_65J6	
A	L
130	166...176
150	186...196
210	246...256
290	326...336
360	396...406
430	466...476

OT100...125F6, _F8



OH_45J6, OH_65J6	
A	L
130	165...175
150	185...195
210	245...255
290	325...335
360	395...405
430	465...475

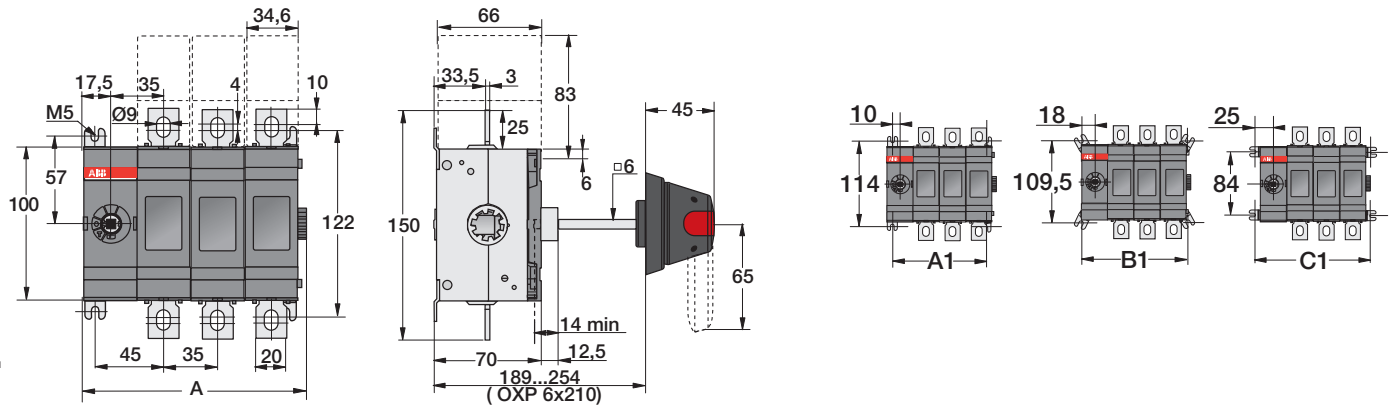
Abmessungen in mm

Maßzeichnungen

Frontbetätigte Lasttrennschalter, IEC

OT160EV_P, OT200_P und OT250_P

Mechanismus am Ende des Schalters

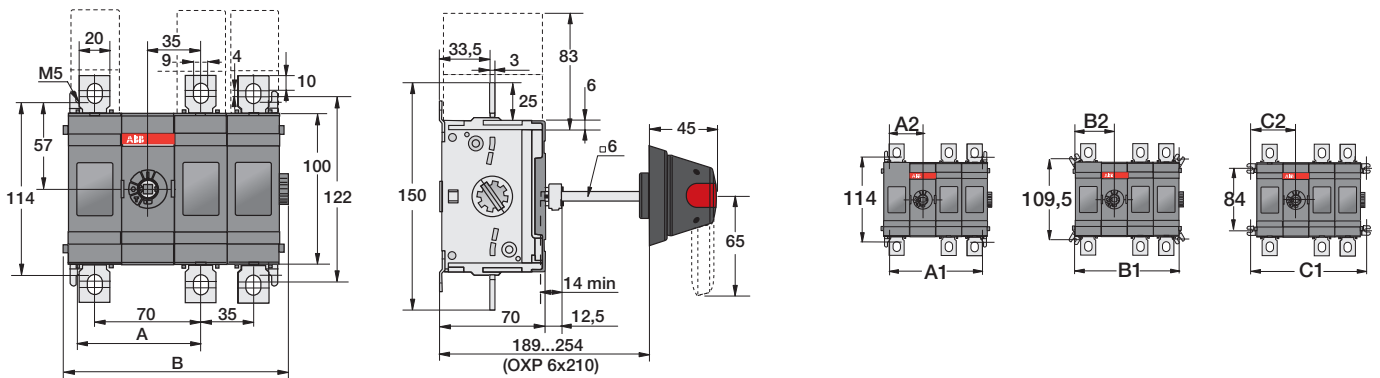


OT160EV /200E /250E

[mm]	E01	E02	E03	E04
A	75,5	110,5	145,5	180,5
A1	55	90	125	160
B1	71	106	141	176
C1	85	120	155	190

OT160EV_P, OT200_P und OT250_P

Mechanismus zwischen den Polen



OT160EV /200E /250E

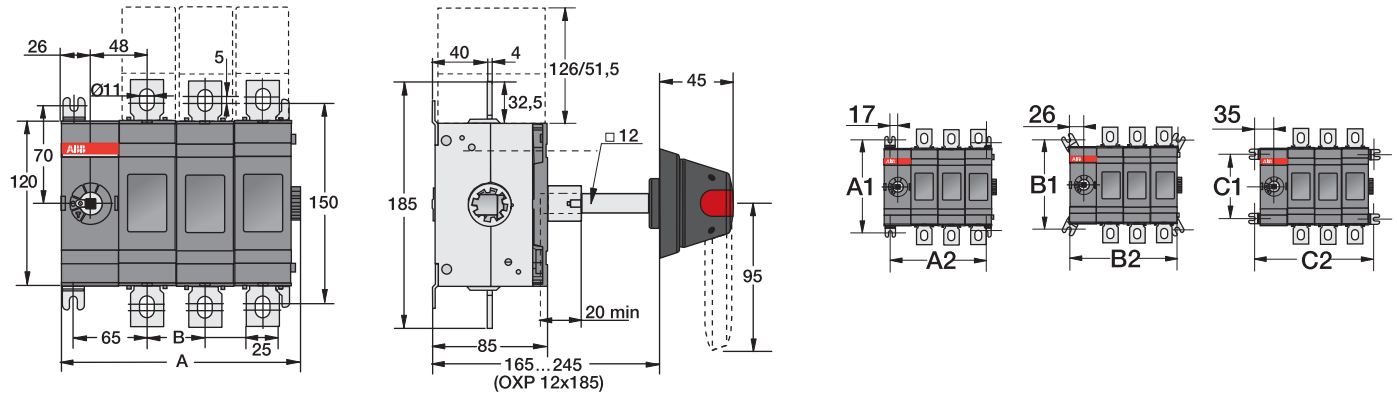
[mm]	E11	E12	E13	E22
A	80	80	80	115
B	115,5	150,5	185,5	185,5
A1	90	125	160	160
A2	45	45	45	80
B1	106	141	141	176
B2	53	53	53	88
C1	120	155	190	190
C2	60	60	60	95

Maßzeichnungen

Frontbetätigte Lasttrennschalter, IEC

OT315_P und OT400_P

Mechanismus am Ende des Schalters

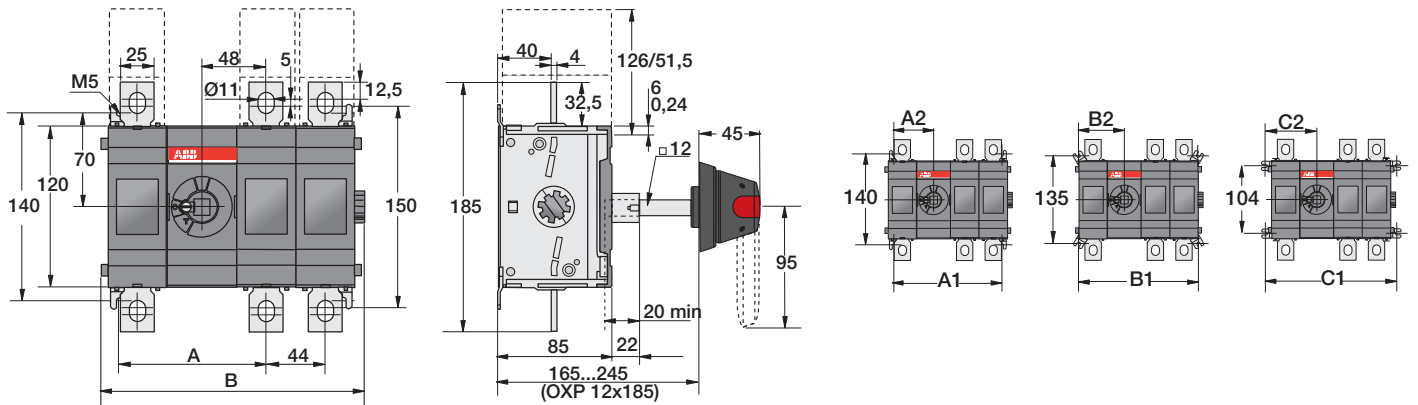


M00012_ES/OT315_400E01_04_E

OT315...OT400				
[mm]	E01	E02	E03	E04
A	103	147	191	235
B	-	44	44	44
A1	140	140	140	140
A2	78	122	166	210
B1	135	135	135	135
B2	96	140	184	228
C1	104	104	104	104
C2	114	158	202	246

OT315_P und OT400_P

Mechanismus zwischen den Polen



12

M00018/OT315_400E11_22_E

OT315/400				
[mm]	E11	E12	E13	E22
A	109	109	109	153
B	152	196	240	240
A1	122	166	210	210
A2	61	61	61	105
B1	140	184	228	228
B2	70	70	70	114
C1	158	202	246	246
C2	79	79	79	123

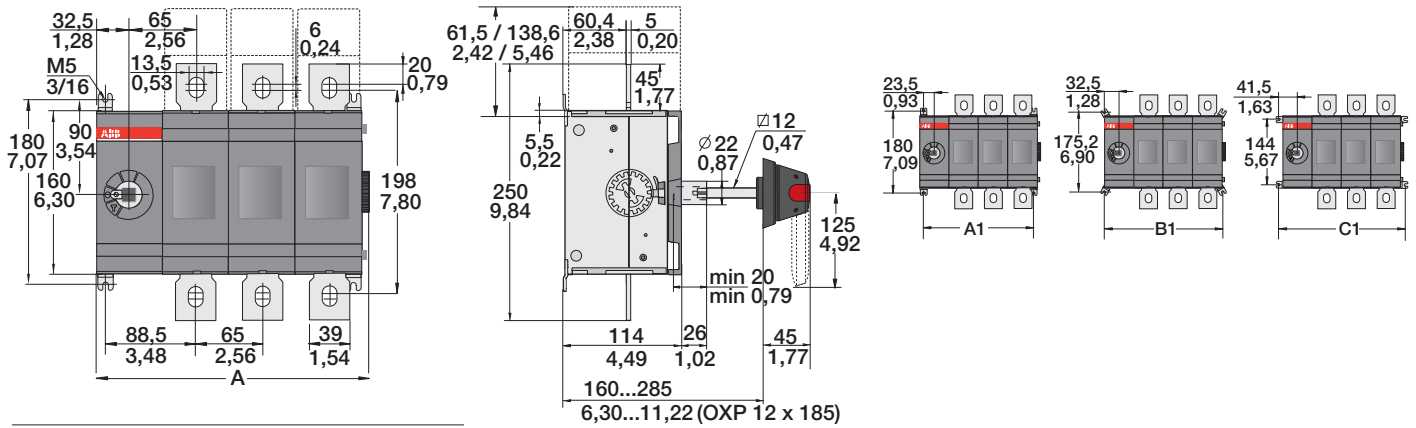
Abmessungen in mm

Maßzeichnungen

Frontbetätigte Lasttrennschalter, IEC

OT630_P und OT800_P

Mechanismus am Ende des Schalters

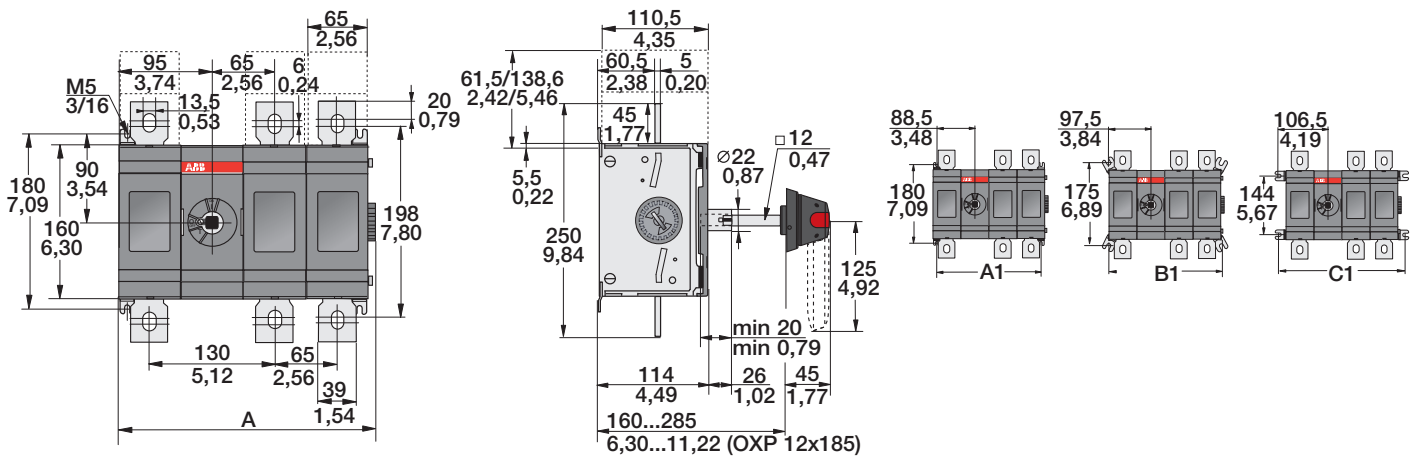


OT630/800

[mm/in]	E01	E02	E03	E04
A	136/5,35	201/7,91	266/10,47	331/13,03
A1	112/4,41	177/6,97	242/9,53	307/12,09
B1	130/5,12	195/7,68	260/10,24	325/12,80
C1	148/5,83	213/8,39	278/10,95	343/13,50

OT630_P und OT800_P

Mechanismus zwischen den Polen



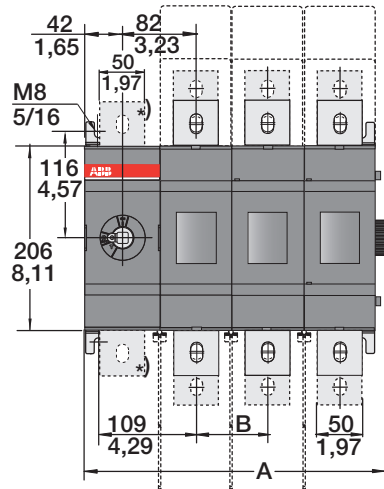
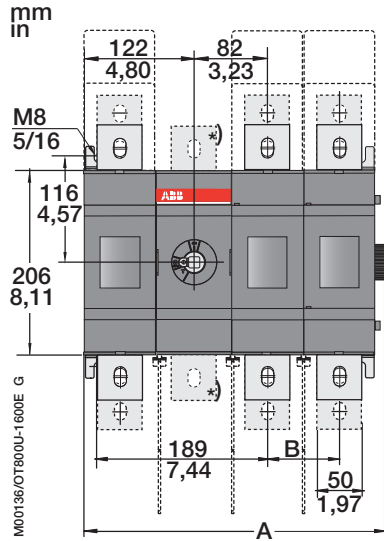
OT630/800

[mm/in]	E11	E12	E13	E22
A	201/7,91	266/10,47	331/13,03	331/13,03
A1	177/6,97	242/9,53	307/12,09	307/12,09
B1	195/7,68	260/10,24	325/12,80	325/12,80
C1	213/8,39	278/10,95	343/13,50	343/13,50

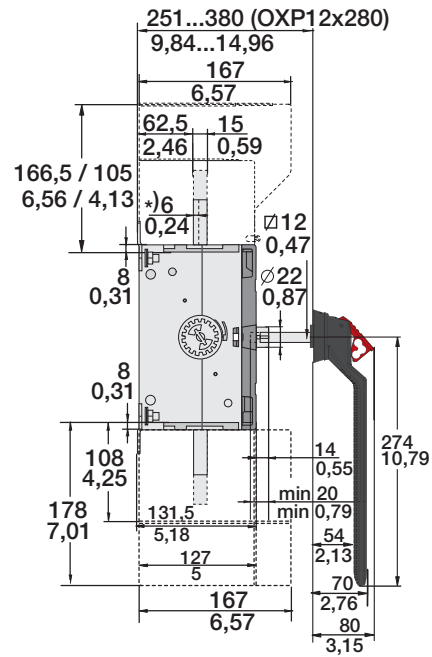
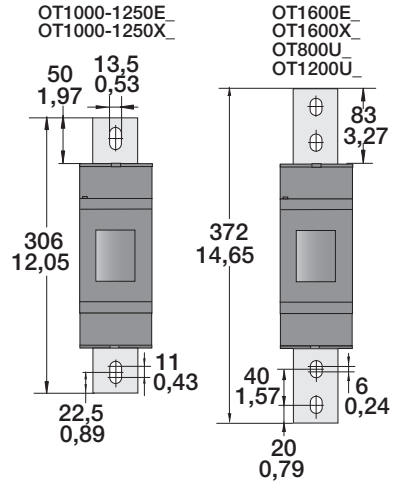
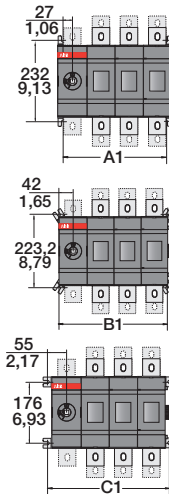
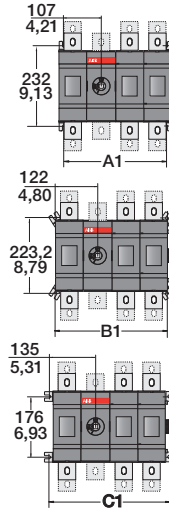
Maßzeichnungen

Frontbetätigte Lasttrennschalter, IEC und UL/CSA

OT1000_P, OT1250_P, OT1600_P und OT800U_P, OT1200U_P



*) N3 types



M00135/OT800U-1600E G

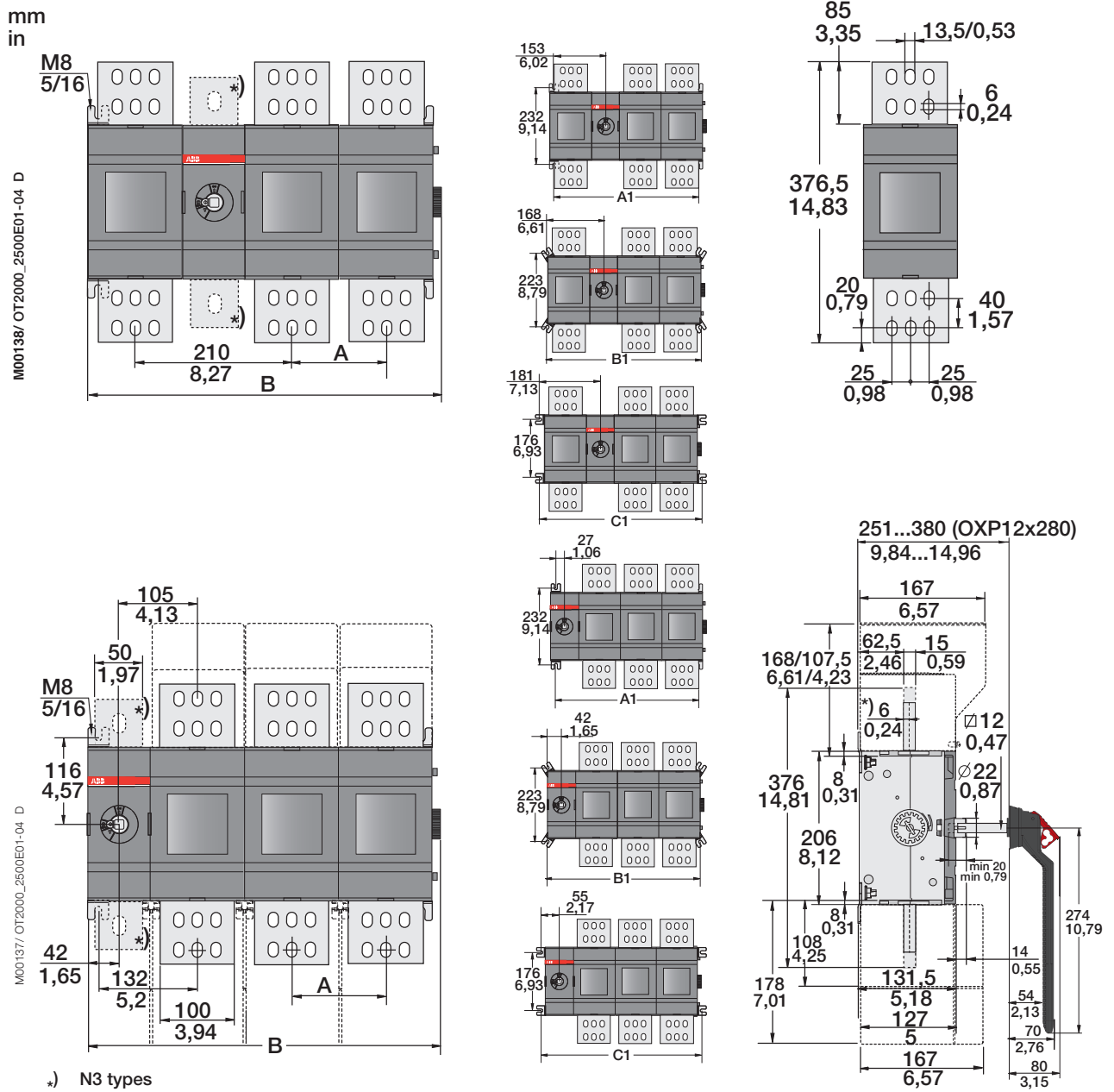
OT1000/1250/1600E_ OT800/1200U_												
[mm/in]	01	02	03	04	11	12	13	22	03W4	04W4	03W8	04W8
A	174,50/6,87	254,50/10,02	334,50/13,17	414,50/16,32	254,50/10,02	334,50/13,17	414,50/16,32	414,50/16,32	454,50/17,89	594,50/23,41	544,50/21,44	729,50/28,72
B		80/3,15	80/3,15	80/3,15		80/3,15	80/3,15	80/3,15	140/5,51	140/5,51	185/7,28	185/7,28
A1	134/5,28	214/8,43	294/11,57	374/14,72	214/8,43	294/11,57	374/14,72	374/14,72	414/16,30	554/21,81	504/19,84	689/27,13
B1	164/6,46	244/9,61	324/12,76	404/15,91	244/9,61	324/12,76	404/15,91	404/15,91	444/17,48	584/22,99	534/21,02	719/28,31
C1	190/7,48	270/10,63	350/13,78	430/16,93	270/10,63	350/13,78	430/16,93	430/16,93	470/18,50	610/24,02	560/22,05	745/29,33

Abmessungen in mm

Maßzeichnungen

Frontbetätigte Lasttrennschalter, IEC

OT2000_P und OT2500_P



OT2000/2500E												
[mm/in]	01	02	03	04	11	12	13	22	03W4	04W4	03W8	04W8
A		126/4,96	126/4,96	126/4,96		126/4,96	126/4,96	126/4,96	140/5,51	140/5,51	185/7,28	185/7,28
B	220,5/8,68	346,5/13,64	472,5/18,60	598,5/23,56	346,5/13,64	472,5/18,60	598,5/23,56	598,5/23,56	500,5/19,70	640,5/25,22	590,5/23,25	775,5/30,53
A1	180/7,09	306/12,05	432/17,01	558/21,97	306/12,05	432/17,01	558/21,97	558/21,97	460/18,11	600/23,62	550/21,65	735/28,94
B1	210/8,27	336/13,23	462/18,19	588/23,15	336/13,23	462/18,19	588/23,15	588/23,15	490/19,29	630/24,80	580/22,83	765/30,12
C1	236/9,29	362/14,25	488/19,21	614/24,17	362/14,25	488/19,21	614/24,17	614/24,17	516/20,31	656/25,83	606/23,86	791/31,14

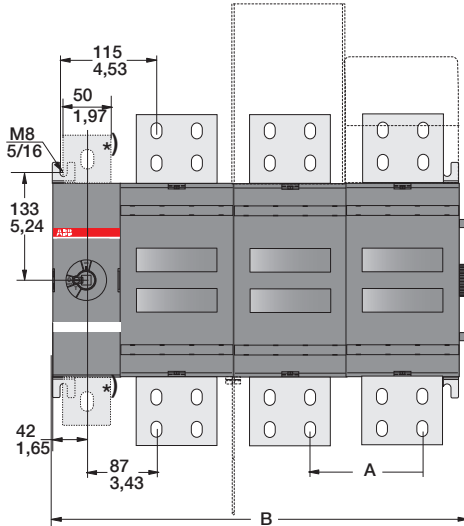
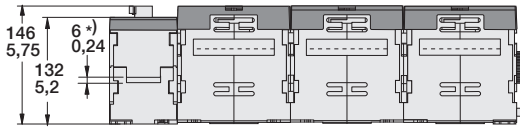
Abmessungen in mm

> Lasttrennschalter OT16 ... 4000 und OTM40 ... 2500 Kapitelinhaltsverzeichnis Seite 12/3

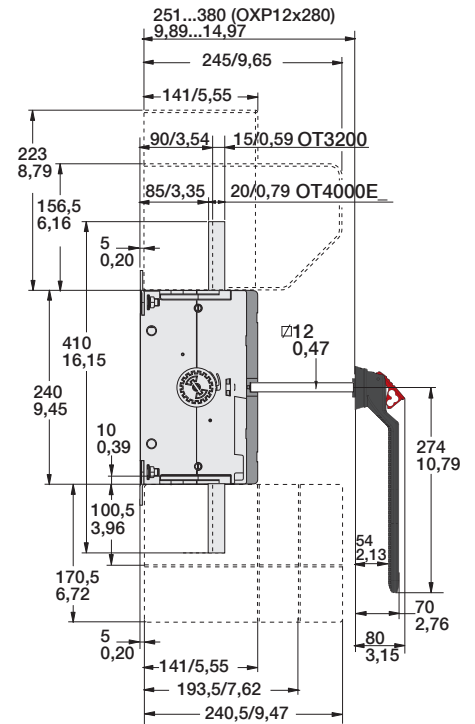
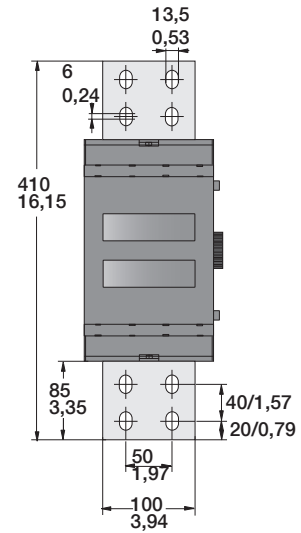
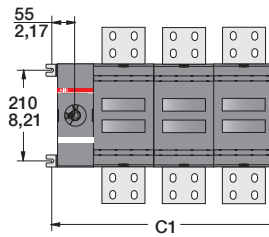
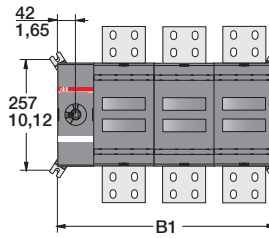
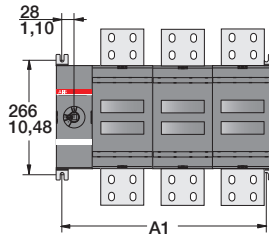
Maßzeichnungen

Frontbetätigte Lasttrennschalter, IEC

OT3200...4000E_



*) N3 types



M00421/OT3200...4000E01-04 E

OT3200E_...4000E_

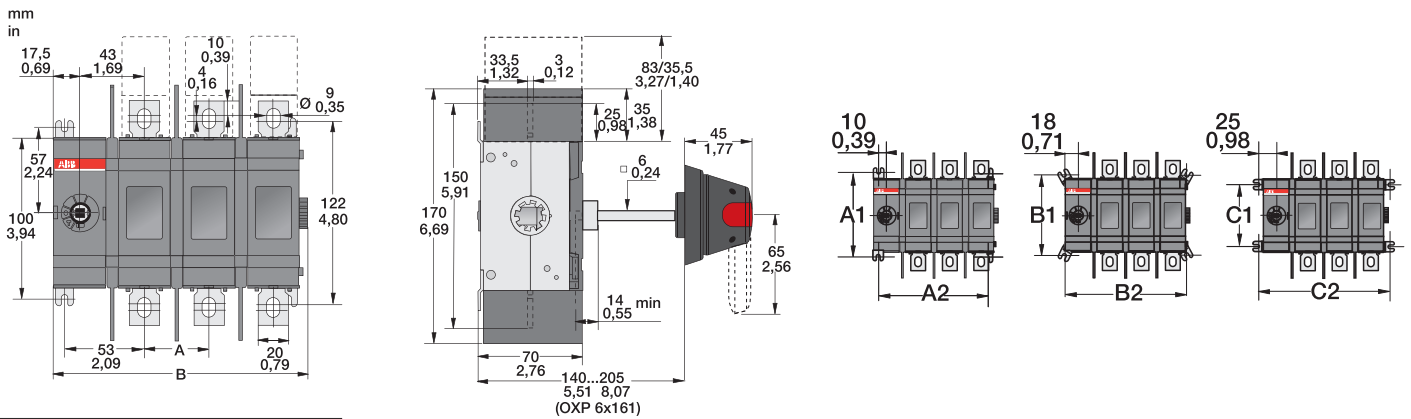
[mm/in]	01	02	03	04	03W8	04W8
A	140/5,51	140/5,51	140/5,51	185/7,28	185/7,28	185/7,28
B	234/9,21	374/14,72	514/20,24	654/25,75	604/23,78	789/31,06
A1	195/7,68	335/13,19	475/18,70	615/24,21	565/22,24	750/29,53
B1	224/8,82	364/14,33	504/19,84	644/25,35	594/23,39	779/30,67
C1	250/9,84	390/15,35	530/20,87	670/26,38	805/31,69	619/24,37

Abmessungen in mm

Maßzeichnungen

Frontbetätigte Lasttrennschalter, UL/CSA

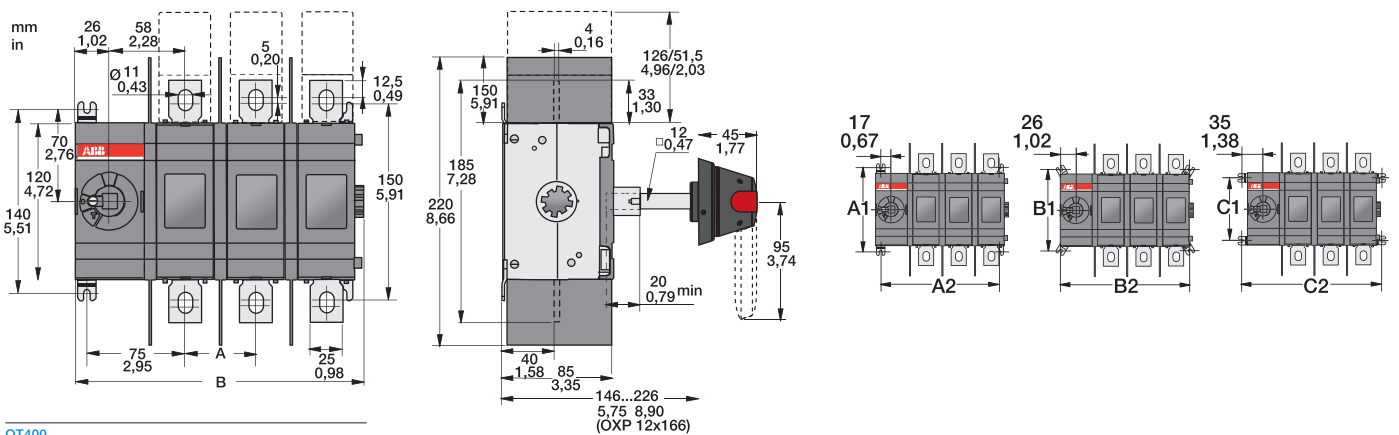
OT200U_



OT200				
[mm/in]	U01	U02	U03	U04
A	-	43/1,69	43/1,69	43/1,69
B	83,5/3,24	126,5/4,98	169,5/6,67	212,5/8,37
A1	114/4,49	114/4,49	114/4,49	114/4,49
A2	63/2,48	106/4,17	149/5,87	192/7,56
B1	109,5/4,31	109,5/4,31	109,5/4,31	109,5/4,31
B2	79/3,11	122/4,80	165/6,50	208/8,19
C1	84/3,31	84/3,31	84/3,31	84/3,31
C2	93/3,66	136/5,35	179/7,05	222/8,74

M000009/OT200U01_04

OT400U_



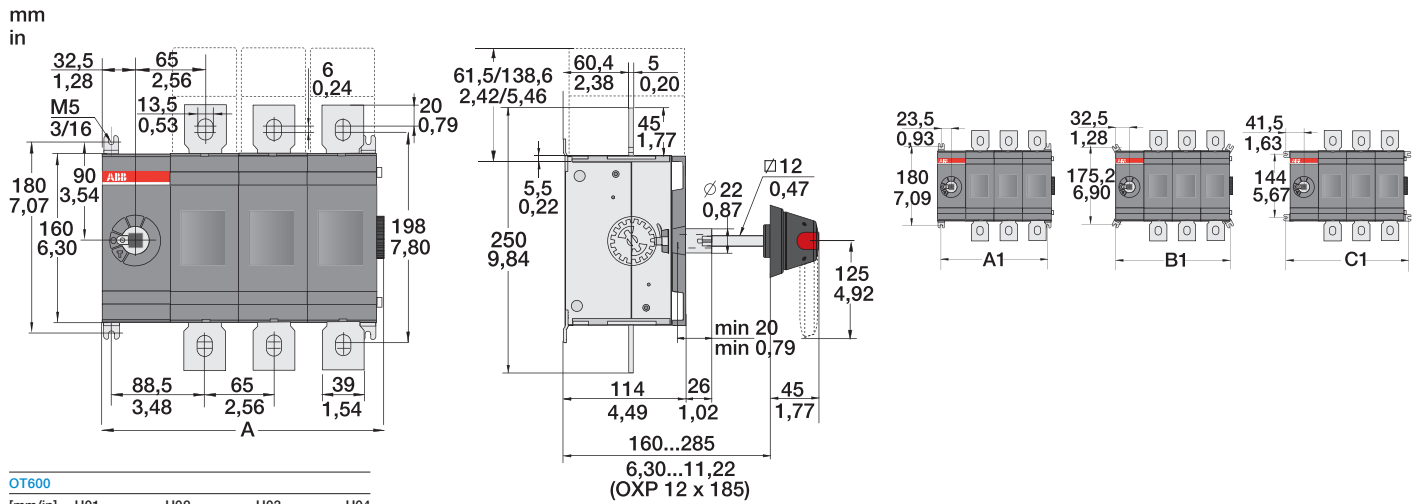
OT400				
[mm/in]	U01	U02	U03	U04
A	-	54/2,13	54/2,13	54/2,13
B	113/4,45	167/6,58	221/8,70	275/10,83
A1	140/5,51	140/5,51	140/5,51	140/5,51
A2	88/3,47	142/5,59	196/7,72	250/9,84
B1	135/5,32	135/5,32	135/5,32	135/5,32
B2	106/4,17	160/4,17	214/8,43	268/10,55
C1	104/4,09	104/4,09	104/4,09	104/4,09
C2	124/4,88	178/7,01	232/9,13	286/11,27

M00019/OT400U01_04

Maßzeichnungen

Frontbetätigte Lasttrennschalter, UL/CSA

OT600U_



OT600				
[mm/in]	U01	U02	U03	U04
A	136/5,35	201/7,91	266/10,47	331/13,03
A1	112/4,41	177/6,97	242/9,53	307/12,09
B1	130/5,12	195/7,68	260/10,24	325/12,80
C1	148/5,83	213/8,39	278/10,95	343/13,50

C00013_130T630_800_01_L04_B

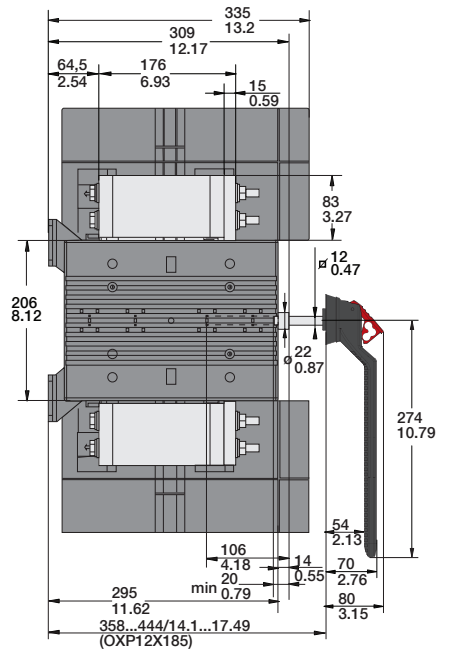
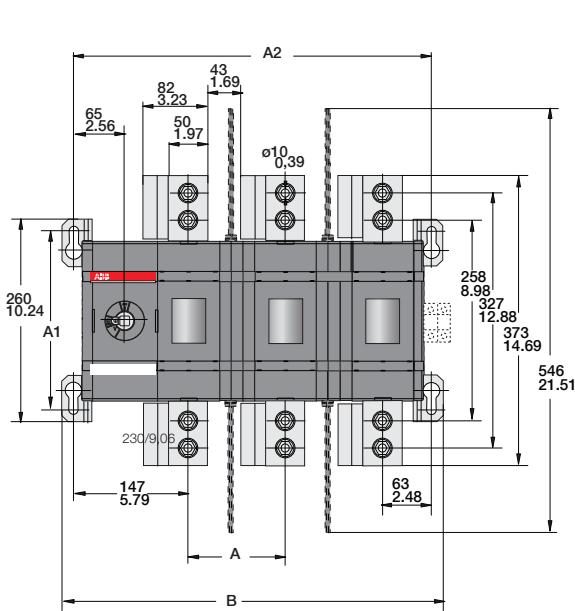
Abmessungen in mm

Maßzeichnungen

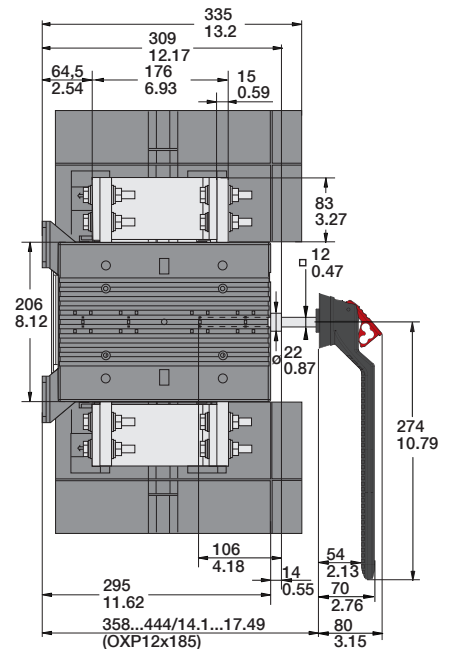
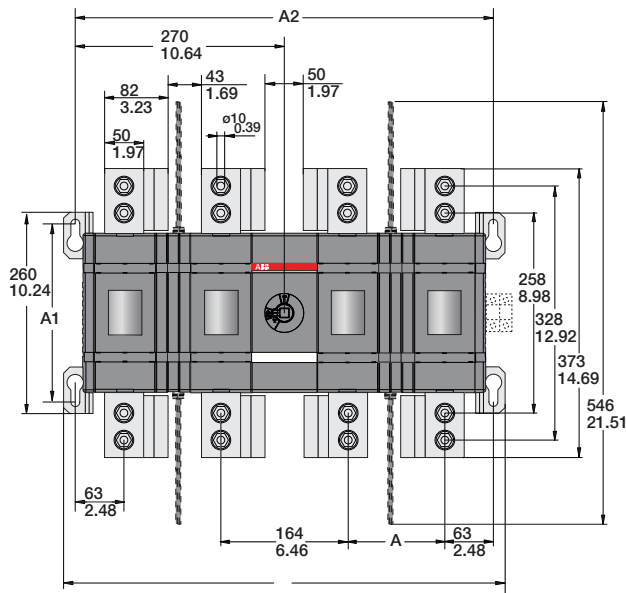
Frontbetätigte Lasttrennschalter, UL/CSA

OT1600U_ und OT2000U_

OT1600-2000U_			
[mm/in]	U02	U03	U04
A	125/4,92	125/4,92	125/4,92
A1	230/9,06	230/9,06	230/9,06
A2	335/13,2	460/18,12	585/23,05
B	365/14,38	490/19,3	615/24,23



OT1600-2000U_			
[mm/in]	U12	U13	U22
A	125/4,92	125/4,92	125/4,92
A1	230/9,06	230/9,06	230/9,06
A2	415/16,35	540/21,27	540/21,27
B	445/17,53	570/22,46	570/22,46

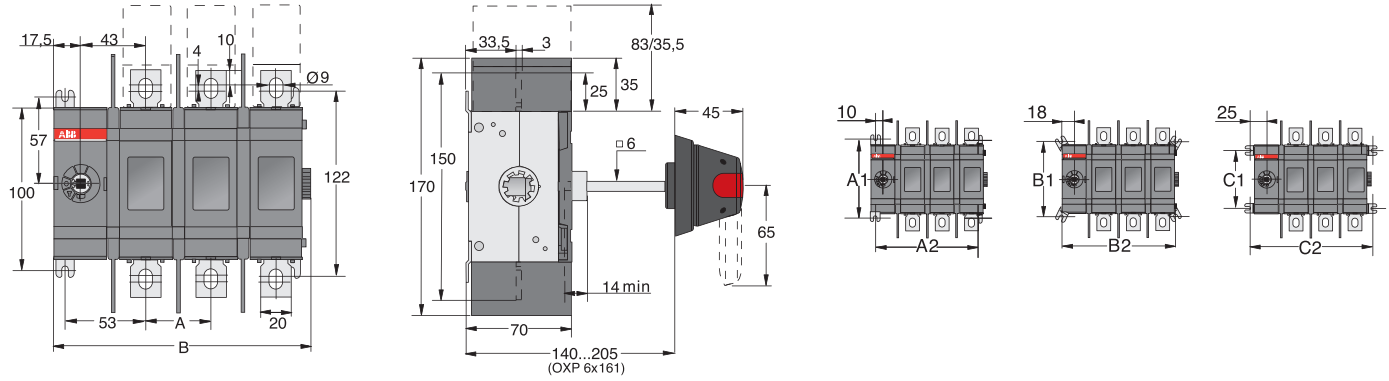


Maßzeichnungen

Frontbetätigte Lasttrennschalter, IEC

OT160EV_WP, OT200_WP und OT250_WP

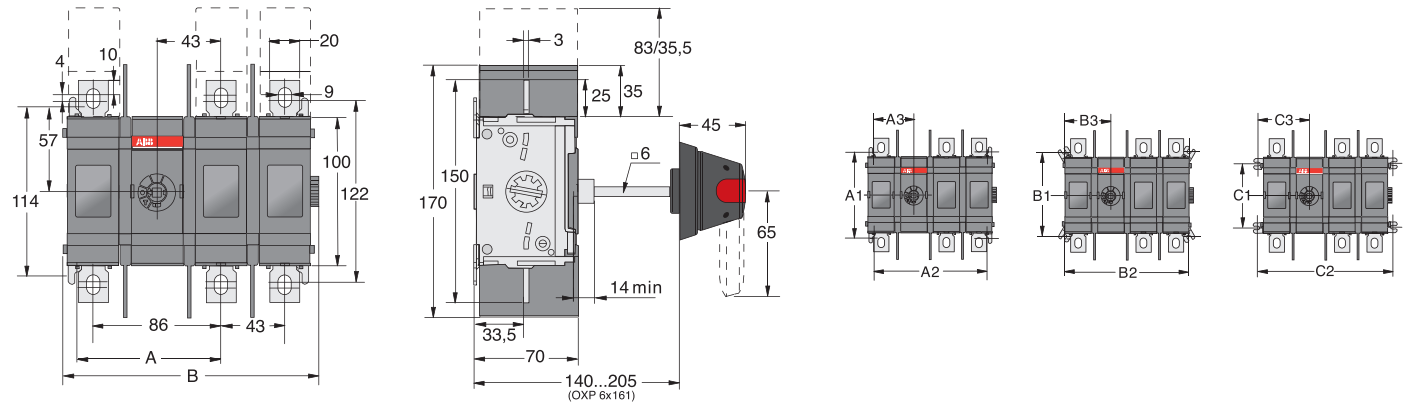
Mechanismus am Ende des Schalters



OT160EV_/200E_/250E				
[mm]	E01W	E02W	E03W	E04W
A	-	43	43	43
B	83,5	126,5	169,5	212,5
A1	114	114	114	114
A2	63	106	149	192
B1	109,5	109,5	109,5	109,5
B2	79	122	165	208
C1	84	84	84	84
C2	93	136	179	222

OT160EV_WP, OT200_WP und OT250_WP

Mechanismus zwischen den Polen



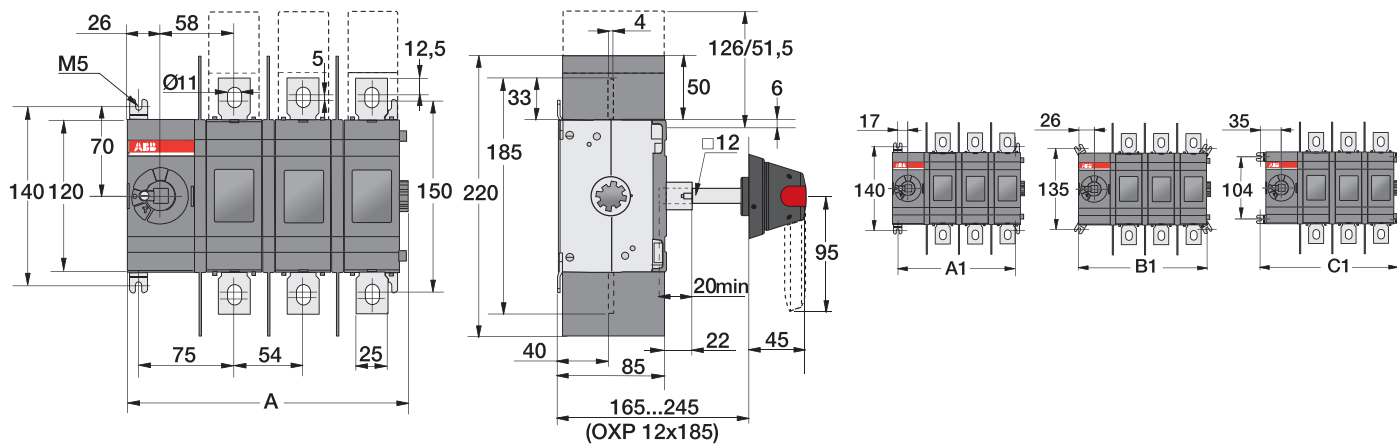
OT160EV_/200E_/250E				
[mm]	E11W	E12W	E13W	E22W
A	96	96	96	139
B	131,5	174,5	217,5	217,5
A1	114	114	114	114
A2	106	149	192	192
A3	53	53	53	96
B1	109,5	109,5	109,5	109,5
B2	122	165	208	208
B3	61	61	61	104
C1	84	84	84	84
C2	136	179	222	222
C3	68	68	68	111

Abmessungen in mm

Maßzeichnungen

Frontbetätigte Lasttrennschalter, IEC

OT315_WP und OT400_WP

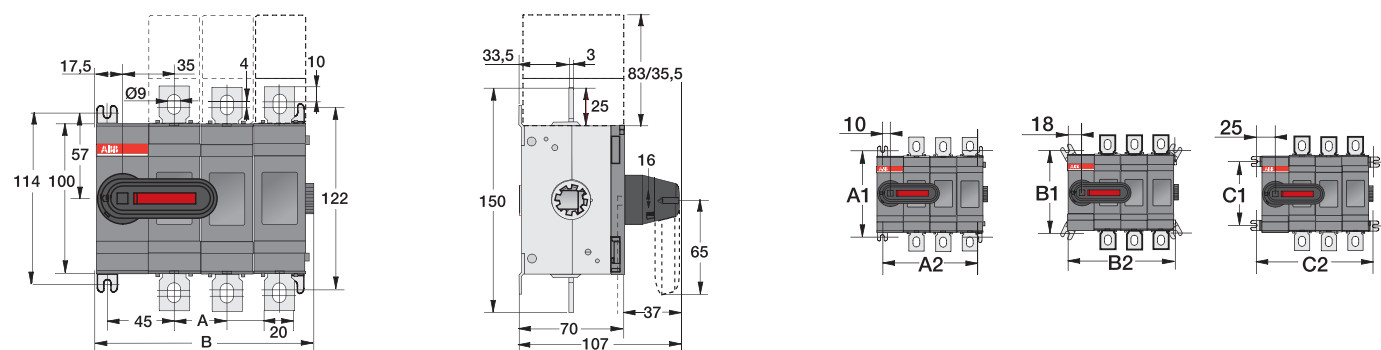


OT315/400

[mm]	E01W	E02W	E03W	E04W
A	113	167	221	275
A1	88	142	196	250
B1	106	160	214	268
C1	124	178	232	286

M00019/OT400U/EO1_04W/ES G

OT160EV_K, OT200_K und OT250_K



OT160EV_/200E_/250E_

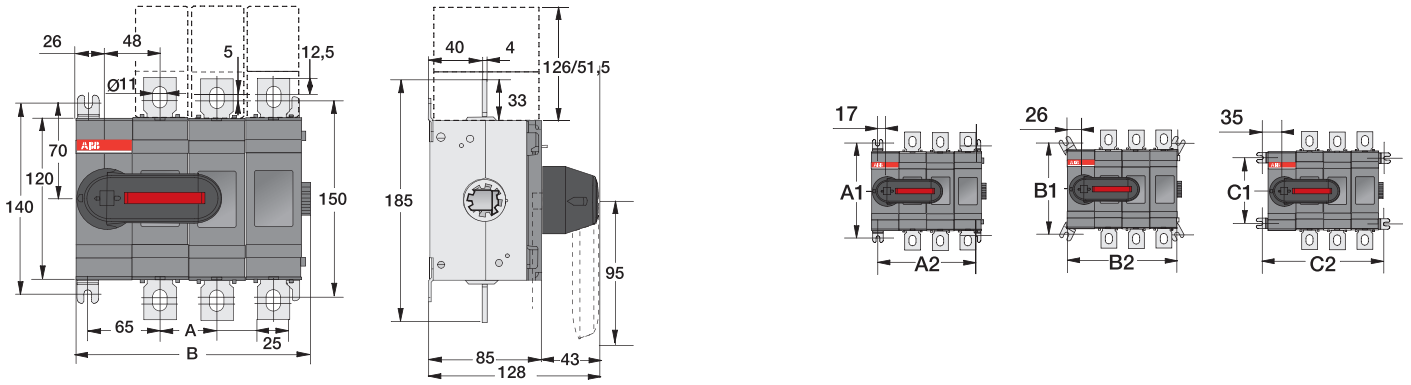
[mm]	E01K	E02K	E03K	E04K
A	-	35	35	35
B	75,5	110,5	145,5	180,5
A1	114	114	114	114
A2	55	90	125	160
B1	109,5	109,5	109,5	109,5
B2	71	106	141	176
C1	84	84	84	84
C2	85	120	155	190

M00078/OT200_250E01_04K A

Maßzeichnungen

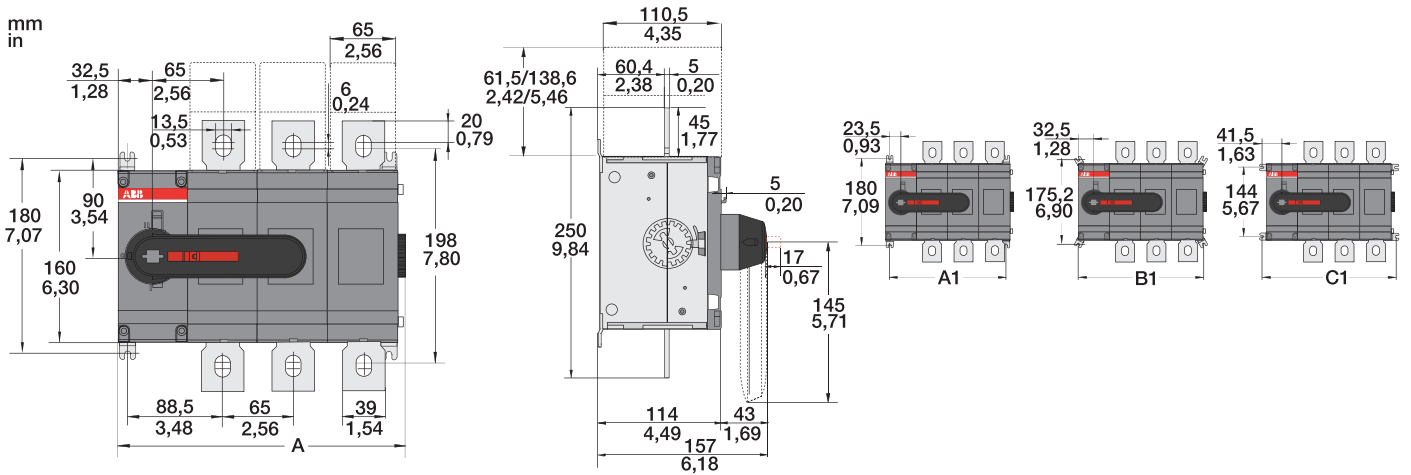
Frontbetätigte Lasttrennschalter, IEC

OT315_K und OT400_K



OT315...OT400				
[mm]	E01K	E02K	E03K	E04K
A	-	44	44	44
B	103	147	191	235
A1	140	140	140	140
A2	78	122	166	210
B1	135	135	135	135
B2	96	140	184	228
C1	104	104	104	104
C2	114	158	202	246

OT630_K und OT800_K



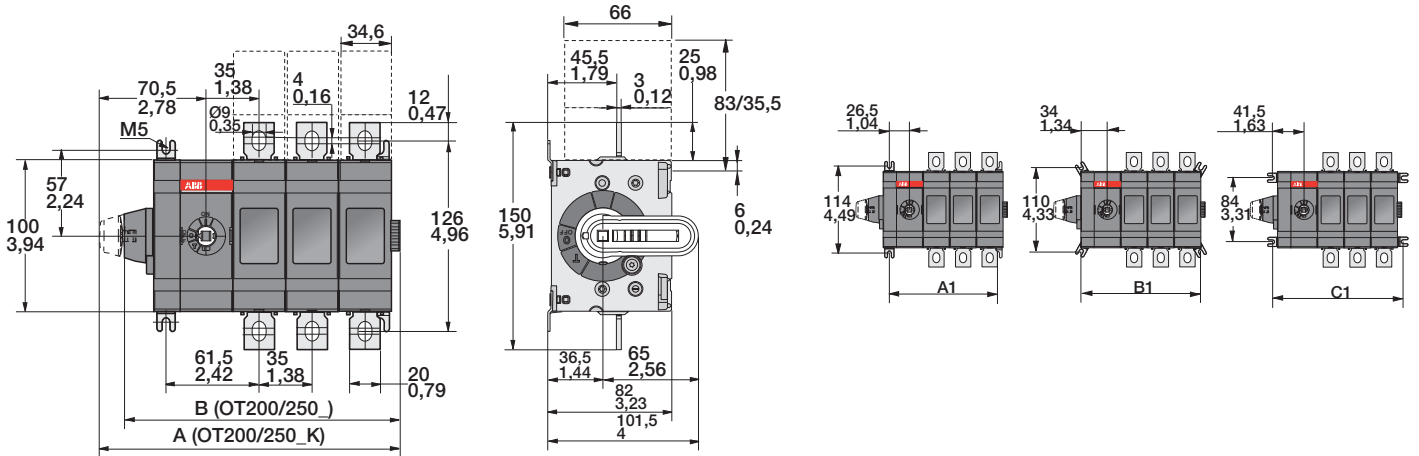
OT630/800				
[mm/in]	E01K	E02K	E03K	E04K
A	136/5,35	201/7,91	266/10,47	331/13,03
A1	112/4,41	177/6,97	242/9,53	307/12,09
B1	130/5,12	195/7,68	260/10,24	325/12,80
C1	148/5,83	213/8,39	278/10,95	343/13,50

Abmessungen in mm

Maßzeichnungen

Seitlich betätigte Lasttrennschalter, IEC

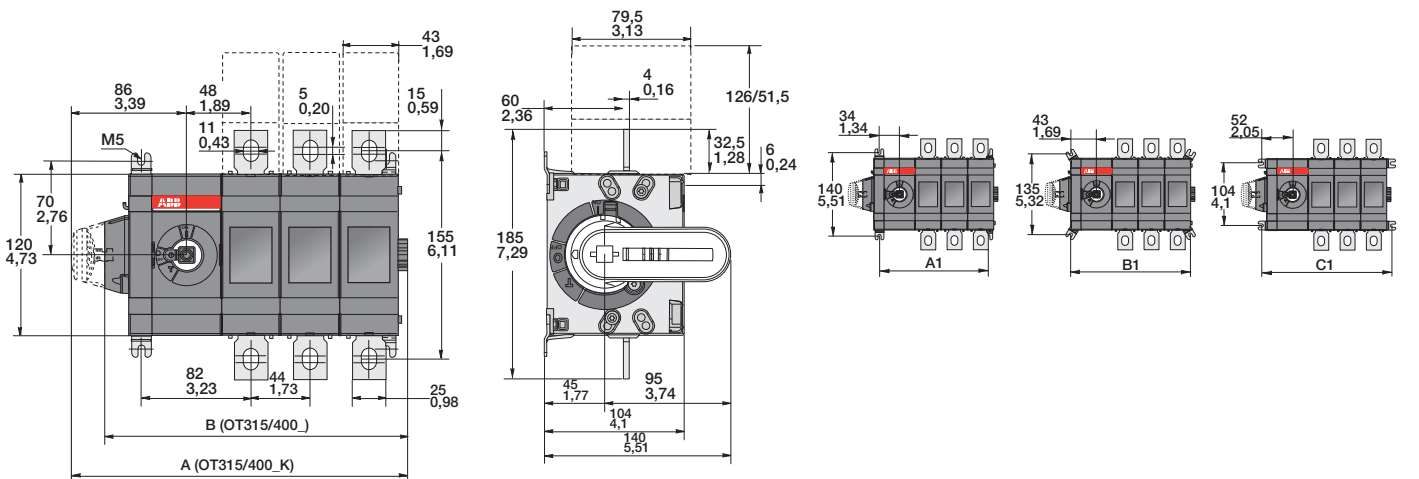
OT160EVS, OT200ES_ und OT250ES_



OT160EV /200E /250E_ , OT160EV /200E/250E_K				
[mm/in]	ES01	ES02	ES03	ES04
A	128,5/5,06	163,5/6,44	198,5/7,82	233,5/9,2
B	111,5/4,39	146,5/5,77	181,5/7,15	216,5/8,53
A1	71,5/2,81	106,5/4,2	141,5/5,57	176,5/6,95
B1	86,5/3,41	121,5/4,79	156,5/6,16	191,5/7,54
C1	101,5/4	136,5/5,38	171,5/6,75	206,5/8,14

M00144/OT200-250ES01_-04_ A

OT315ES_ und OT400ES_



OT315/400_ , OT315/400_K				
[mm/in]	ES01	ES02	ES03	ES04
A	163/6,42	207/8,16	251/9,89	295/11,62
B	138/5,44	182/7,17	226/8,9	270/10,64
A1	95/3,74	139/5,48	183/7,21	227/8,94
B1	113/4,45	157/6,18	201/7,92	245/9,65
C1	131/5,16	175/6,89	219/8,63	263/10,36

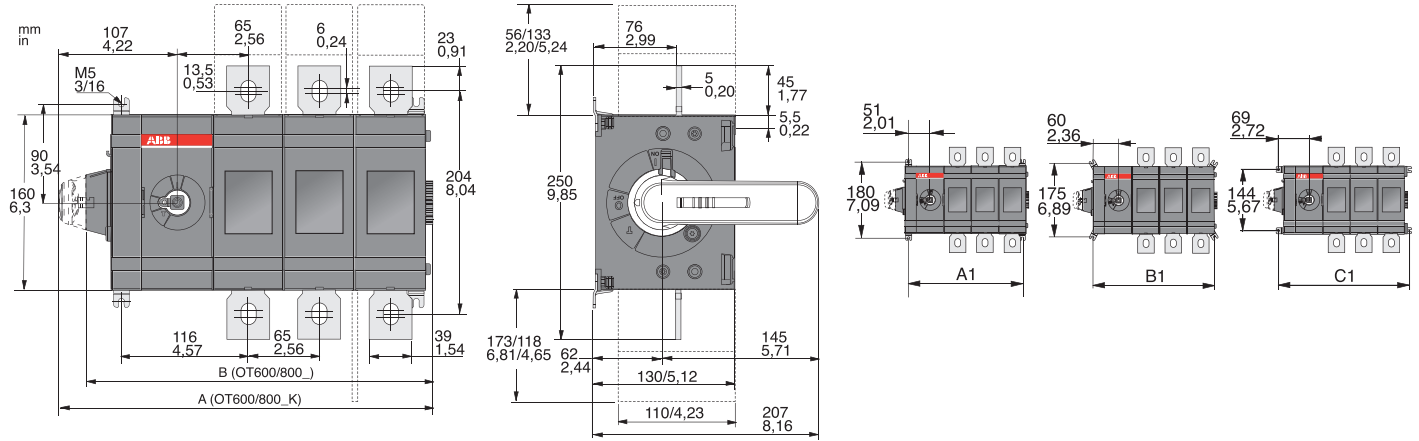
M00145/OT315-400ES01_-04_ A

Abmessungen in mm

Maßzeichnungen

Seitlich betätigte Lasttrennschalter, IEC

OT630ES_ und OT800ES_



OT600/630/800_ OT600/630/800_K

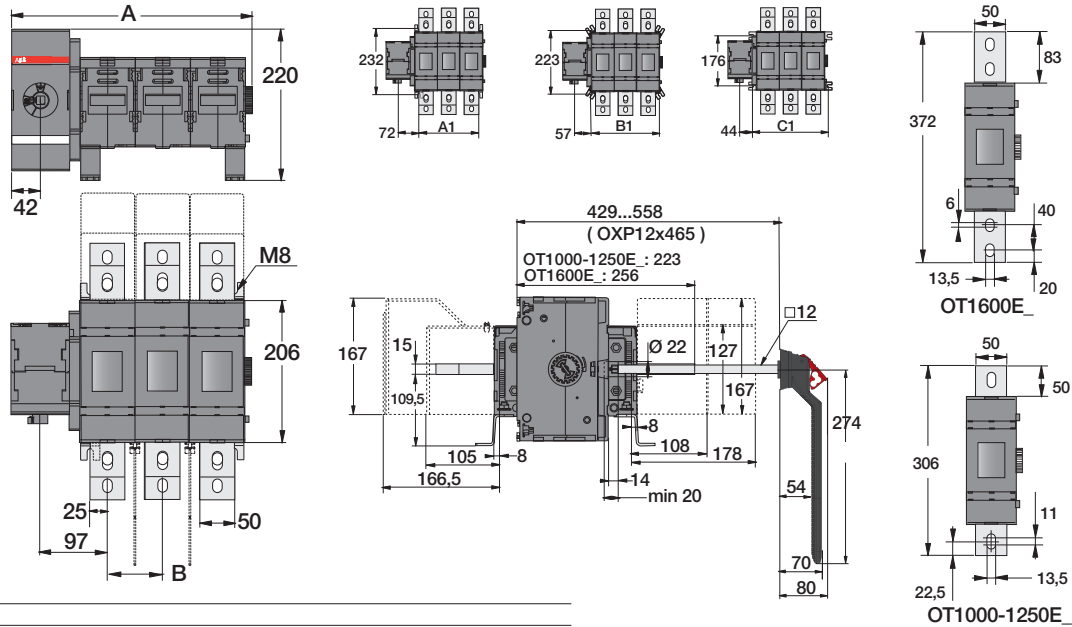
[mm/in]	ES01/US01	ES02/US02	ES03/US03	ES04/US04
A	211/8,31	276/10,87	341/13,43	406/16
B	186/7,33	251/9,89	316/12,45	381/15,01
A1	140/5,51	205/8,08	270/10,64	335/13,2
B1	159/6,22	223/8,79	288/11,34	353/13,91
C1	176/6,93	241/9,49	306/12,06	371/14,62

M00147/OT600-800ES01_04 C

Abmessungen in mm

Maßzeichnungen Erdungsschalter, IEC

OT1000...1600EM_

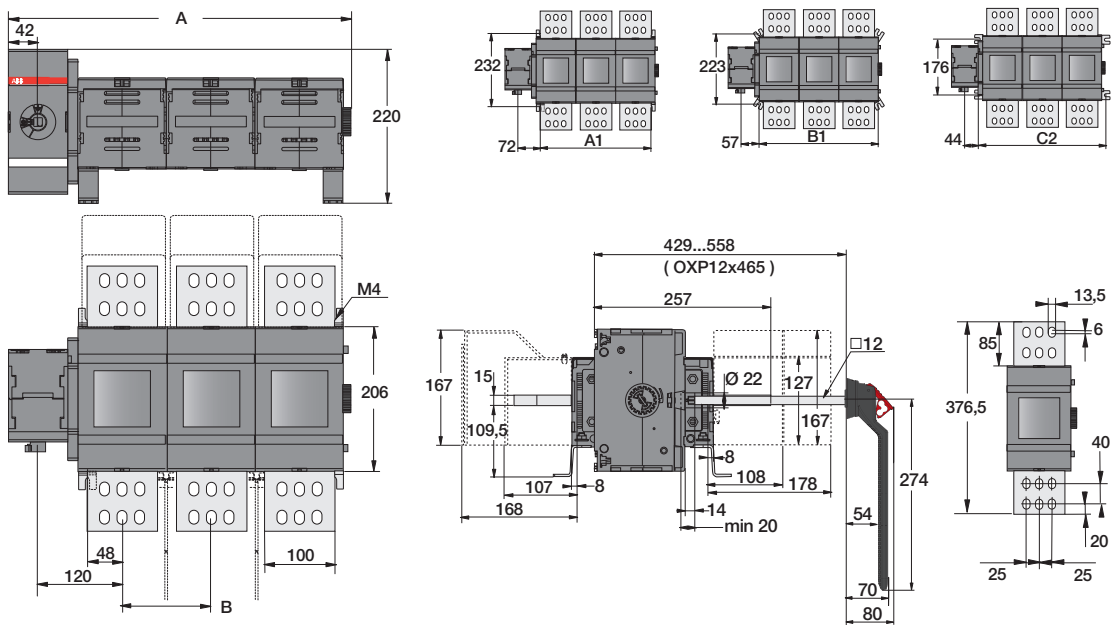


OT1000/1250/1600EM_

[mm/in]	01	02	03	04	03W4	04W4	03W8	04W8
A	189,5/7,46	269,5/10,61	349,5/13,76	429,5/16,91	469,5/18,48	609,5/24,00	559,5/22,03	744,5/29,31
B		80/3,15	80/3,15	80/3,15	140/5,51	140/5,51	185/7,28	185/7,28
A1	50/1,97	130/5,12	210/8,27	290/11,42	330/12,99	470/18,50	420/16,54	605/23,82
B1	80/3,15	160/6,30	240/9,45	320/12,60	360/14,17	500/19,69	450/17,72	635/25,00
C1	106/4,17	186/7,32	266/10,47	346/13,62	386/15,20	526/20,71	476/18,74	661/26,02

M07012/M00348/OT1600EM03 B

OT2000...2500EM_



OT2000/2500EM_

[mm/in]	01	02	03	04	03W4	04W4	03W8	04W8
A	235,5/9,27	361,5/14,23	487,5/19,19	613,5/24,15	515,5/20,30	655,5/25,81	605,5/23,84	790,5/31,12
B		126/4,96	126/4,96	126/4,96	140/5,51	140/5,51	185/7,28	185/7,28
A1	96/3,78	222/8,74	348/13,70	474/18,66	376/14,80	516/20,31	466/18,35	651/25,63
B1	126/4,96	252/9,92	378/14,88	504/19,84	406/15,98	546/21,50	496/19,53	681/26,81
C1	152/5,98	278/10,94	404/15,91	530/20,87	432/17,01	572/22,52	522/20,55	707/27,83

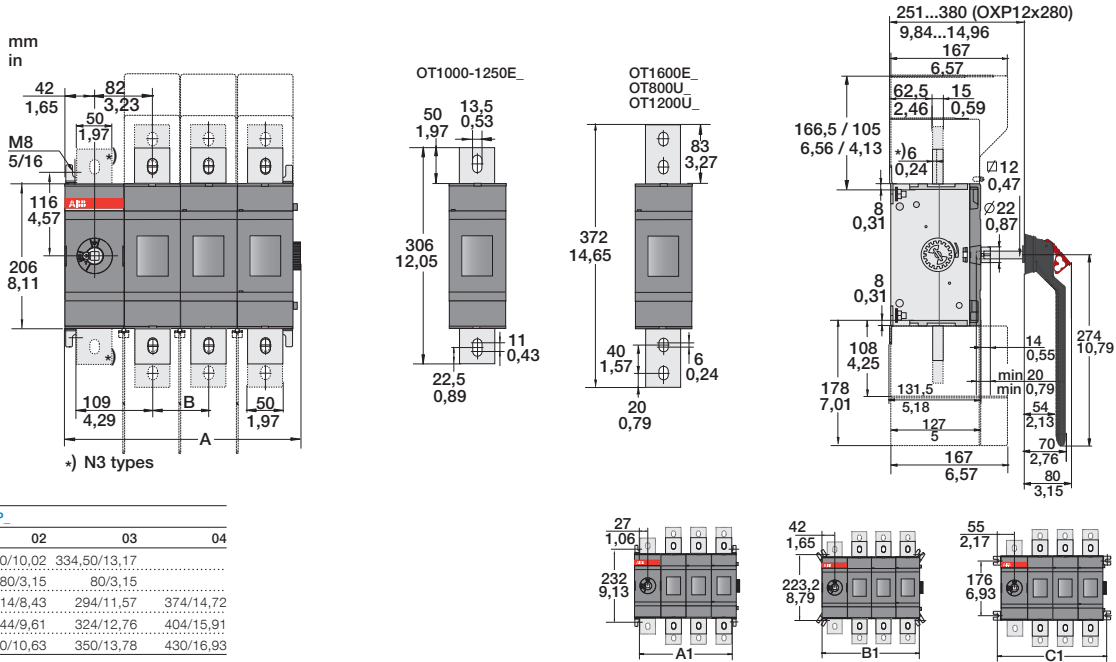
M07013/M00349/OT2500EM03

Abmessungen in mm

> Lasttrennschalter OT16 ... 4000 und OTM40 ... 2500 Kapitelinhaltsverzeichnis Seite 12/3

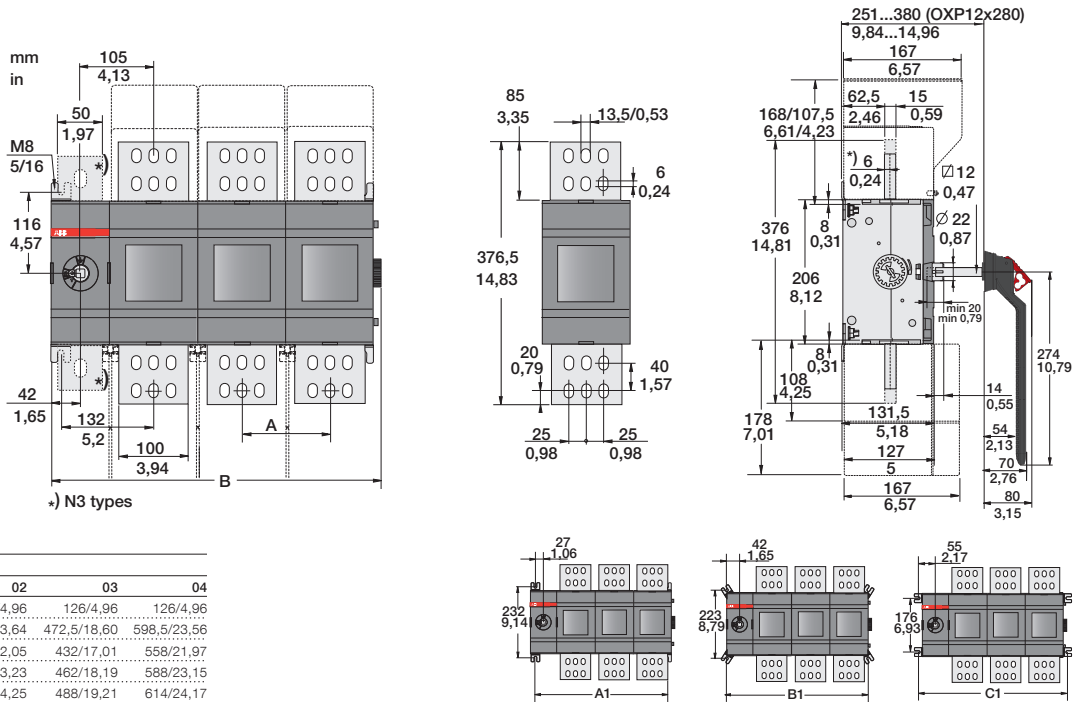
Maßzeichnungen Erdungsschalter, IEC

OT1000...1600EP_



M07010_OT1000_1600EP_A

OT2000...2500EP_



12

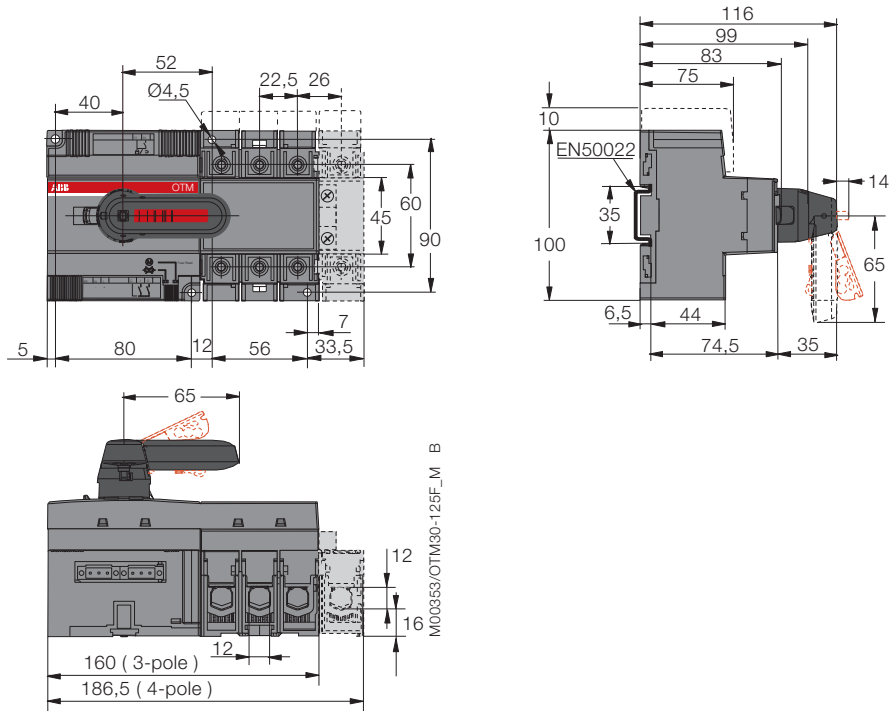
M07011_OT2000_2500EP_A

Abmessungen in mm

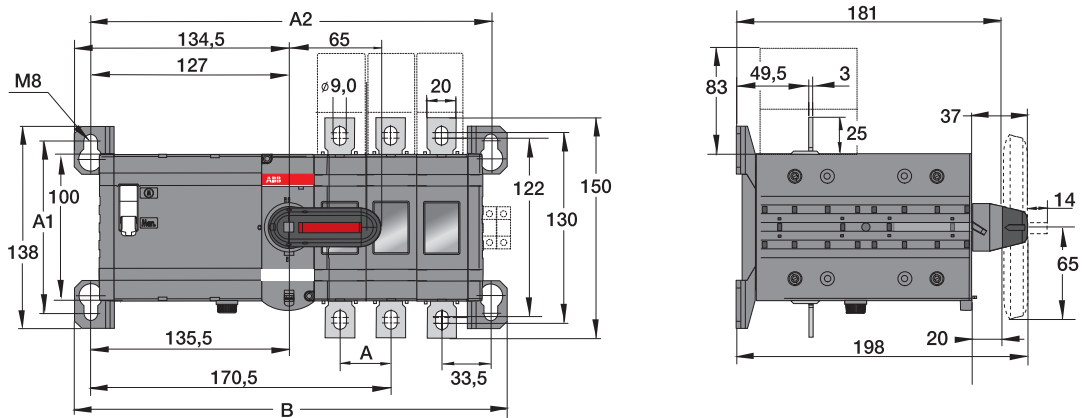
Maßzeichnungen

Motorbetriebene Lasttrennschalter, IEC

OTM40...125F_M



OTM160...250E_M



MO0276/OTM160-250E2_4_B

OTM160-250_M			
[mm]	E2	E3	E4
A	35	35	35
A1	118	118	118
A2	239	274	309
B	261	296	331

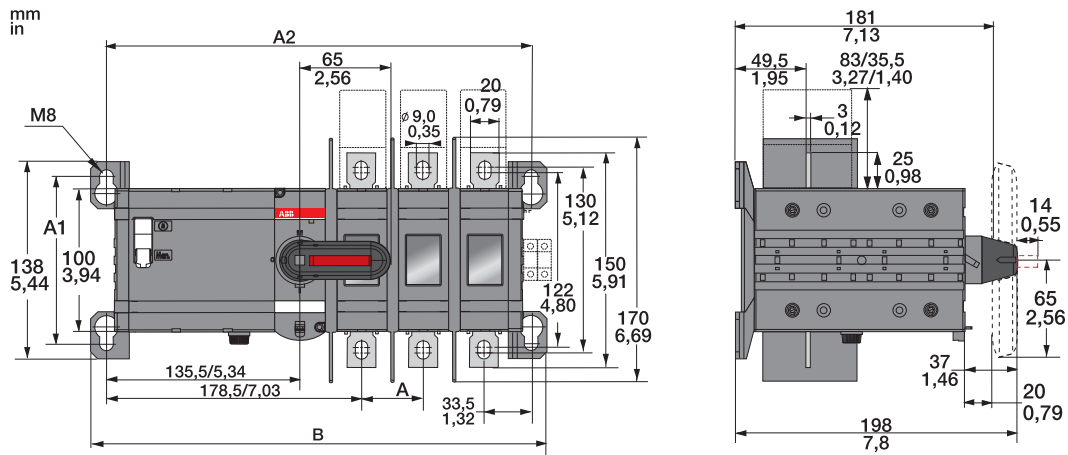
Abmessungen in mm

> Lasttrennschalter OT16 ... 4000 und OTM40 ... 2500 Kapitelinhaltsverzeichnis Seite 12/3

Maßzeichnungen

Motorbetriebene Lasttrennschalter, IEC

OTM160...250E_WM

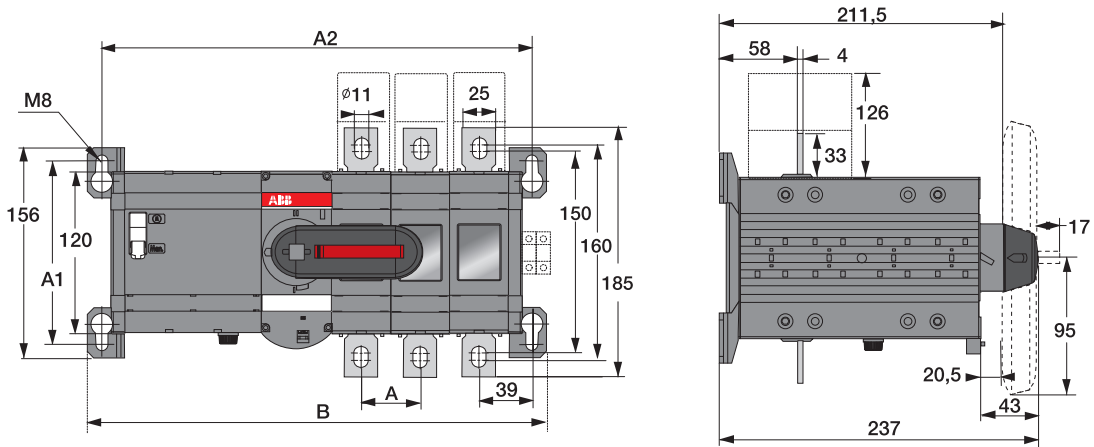


OTM160-250_M

[mm/in]	E2W	E3W	E4W
A	43/1,69	43/1,69	43/1,69
A1	118/4,65	118/4,65	118/4,65
A2	255/10,05	298/11,74	341/13,43
B	277/10,91	320/12,61	363/14,3

M07014/OTM160...250E_WM2_4

OTM315...400E_M



OTM315-400_M

[mm]	E2	E3	E4
A	44	44	44
A1	136	136	136
A2	276	320	364
B	298	342	386

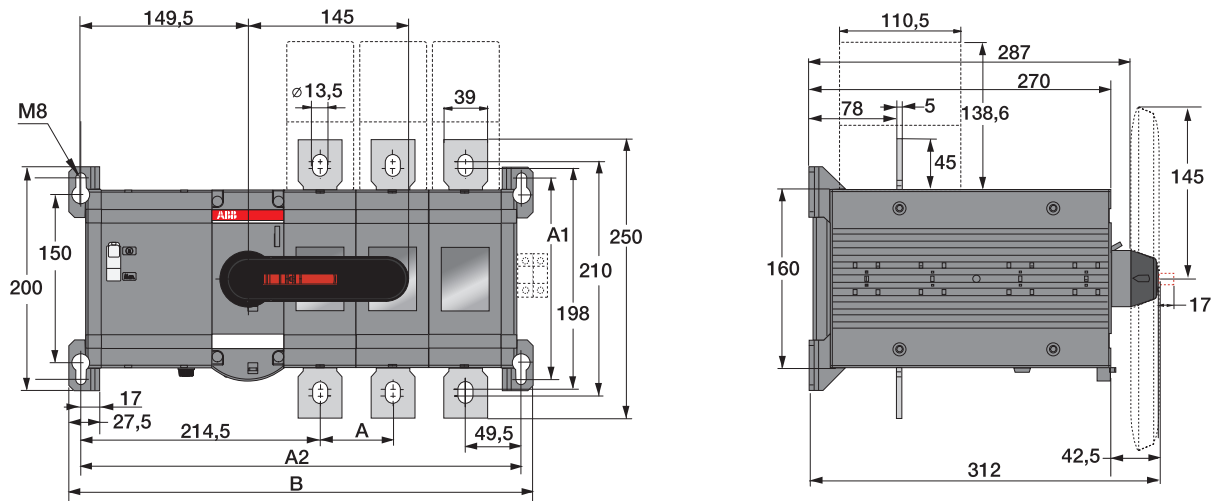
M00276/OTM315-400E2_4_B

Abmessungen in mm

Maßzeichnungen

Motorbetriebene Lasttrennschalter, IEC

OTM630...800E_M

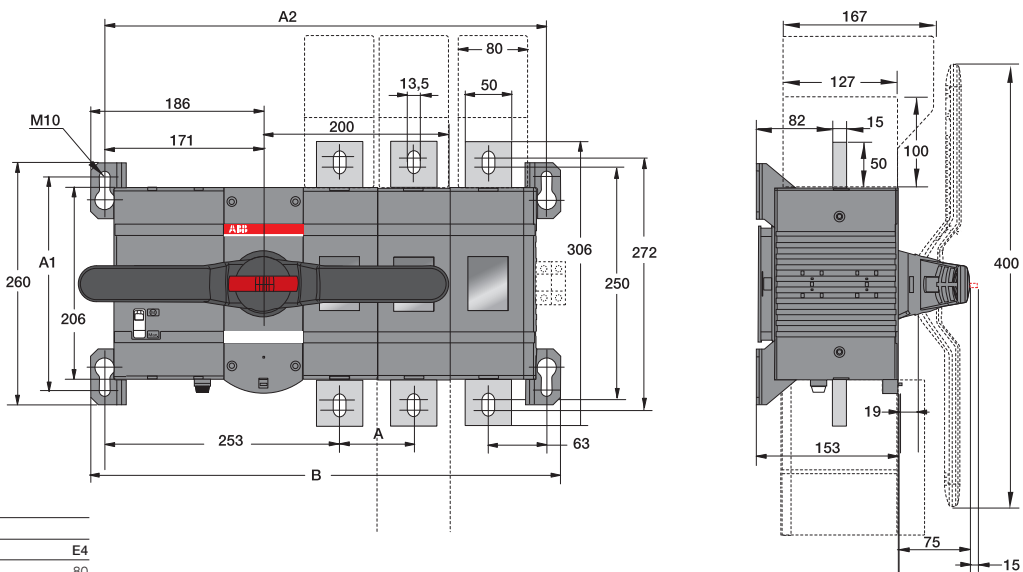


OTM630-800_M

[mm]	E2	E3	E4
A	65	65	65
A1	180	180	180
A2	329	394	459
B	350	415	480

M00281/OTM630-800E2_4_B

OTM1000...1250E_M



OTM1000-1250_M

[mm]	E2	E3	E4
A	80	80	80
A1	230	230	230
A2	396,5	476,5	556,5
B	426,5	506,5	586,5

M00282/OTM1000-1250E_M_B

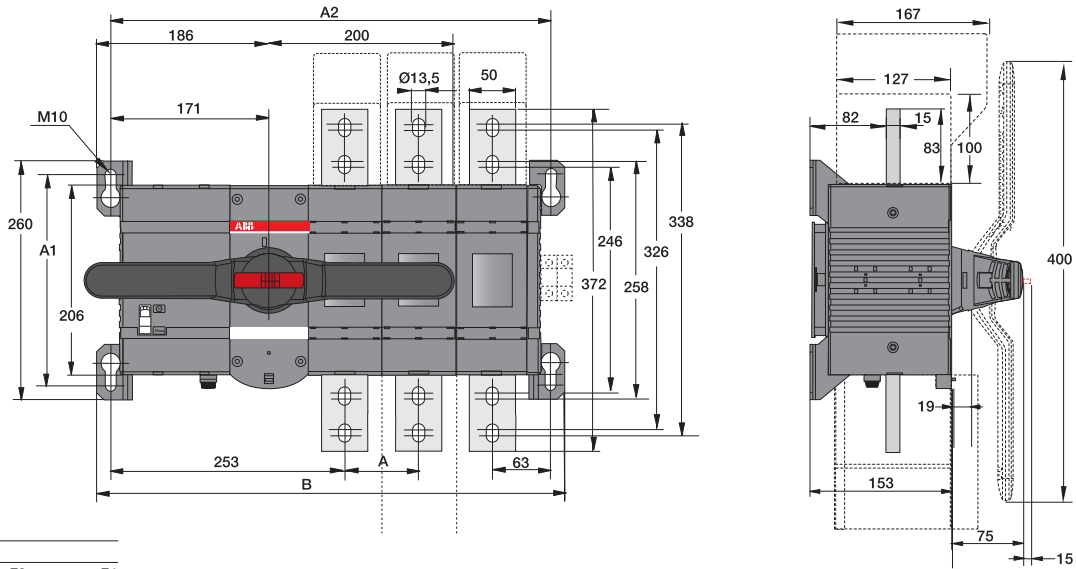
Abmessungen in mm

> Lasttrennschalter OT16 ... 4000 und OTM40 ... 2500 Kapitelinhaltsverzeichnis Seite 12/3

Maßzeichnungen

Motorbetriebene Lasttrennschalter, IEC

OTM1600E_M

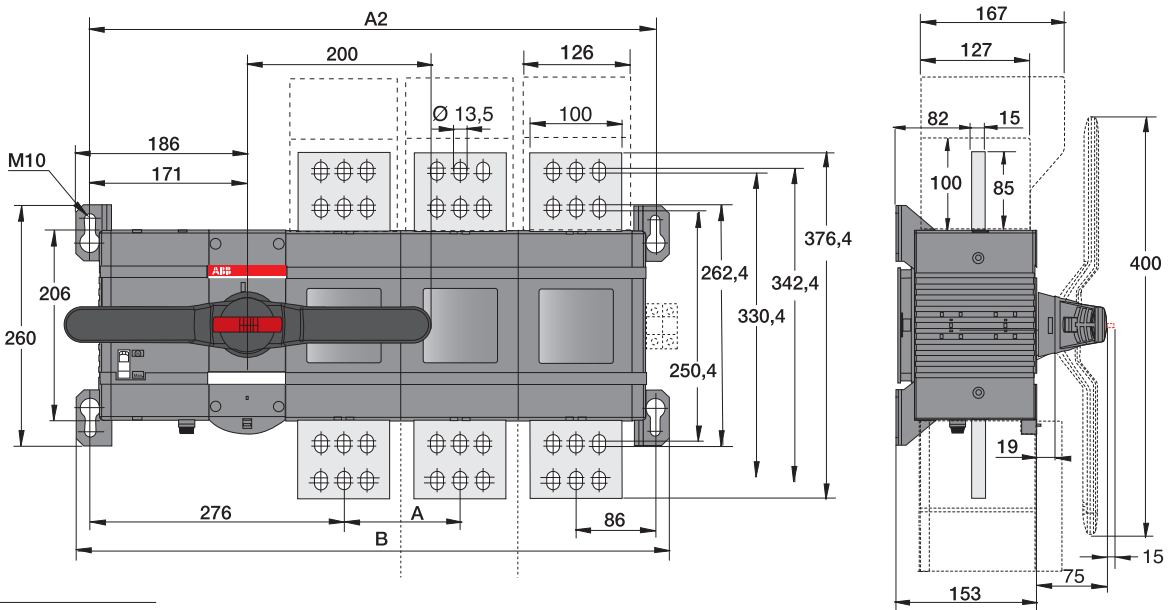


M00285/OTM1600E_M_B

OTM1600_M

[mm]	E2	E3	E4
A	80	80	80
A1	230	230	230
A2	396,5	476,5	556,5
B	426,5	506,5	586,5

OTM2000...2500E_M



M00285/OTM2000_2500E_M_B

OTM2000-2500_M

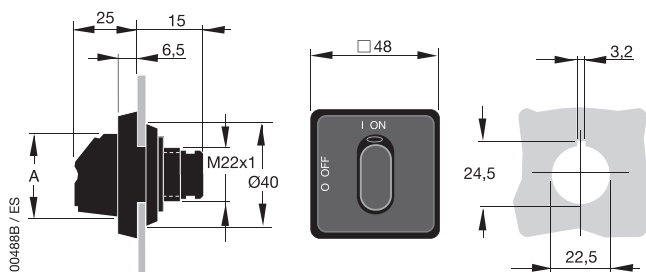
[mm]	E2	E3	E4
A	126	126	126
A1	230	230	230
A2	488,5	614,5	740,5
B	518,5	644,5	770,5

Abmessungen in mm

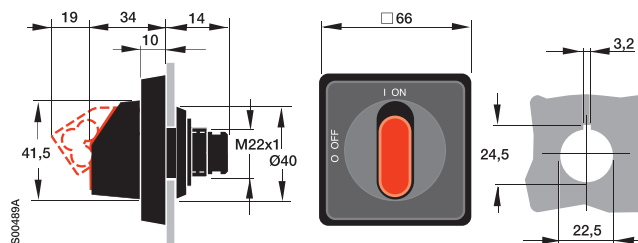
Maßzeichnungen Griffe

Griffe für Schalter mit Trägerplatten- und DIN-Schienenmontage

OH_S1A_, OH_S3A_



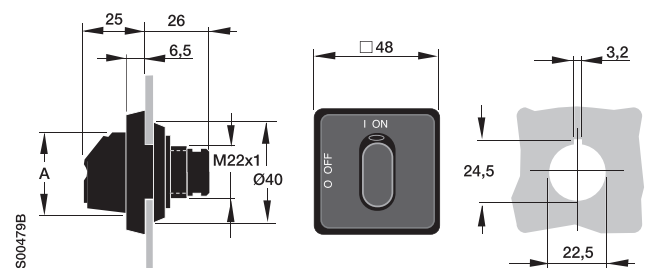
OH_S2A_



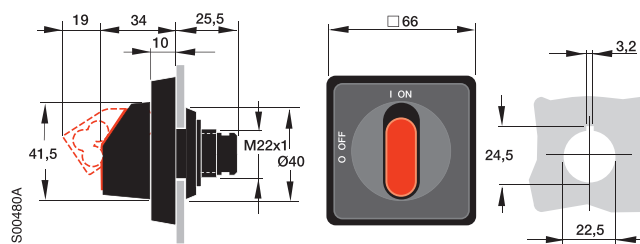
	OH_S1A_	OH_S3A_
	[mm]	[mm]
A	31,5	37,5

Griffe für Schalter mit Türmontage (Schnappbefestigung)

OH_S1P_, OH_S3P_



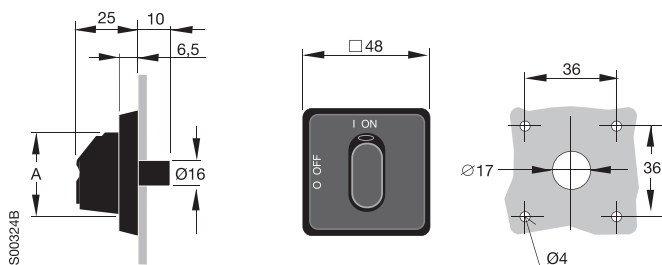
OH_S2P_



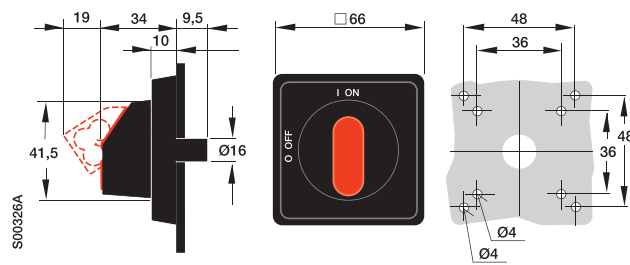
	OH_S1P_	OH_S3P_
	[mm]	[mm]
A	31,5	37,5

Griffe für Schalter mit Türmontage (Schraubmontage)

OH_S1R_, OH_S3R_



OH_S2R_



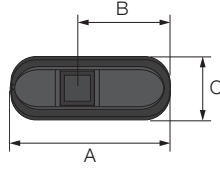
	OH_S1R_	OH_S3R_
	[mm]	[mm]
A	31,5	37,5

Abmessungen in mm

> Lasttrennschalter OT16 ... 4000 und OTM40 ... 2500 Kapitelinhaltsverzeichnis Seite 12/3

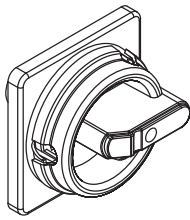
Maßzeichnungen Griffe

Knebelgriffe

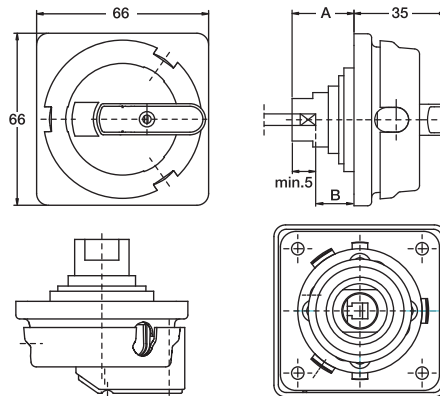


Grifftyp	A	B	C
OHBS1, OHRS1	31	16	14
OHBS2, OHRS2	40	25	13
OHBS3, OHRS3	39	23	18
OHBS9, OHRS9	72	55	16

Runde, mit Vorhängeschloss abschließbare Griffe OZ331P_ und OZ371P_



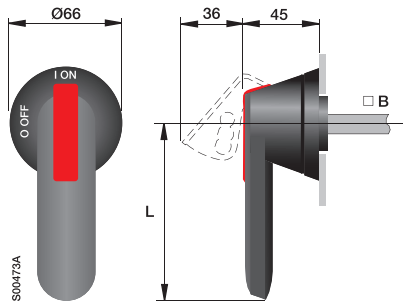
KE00031



Shaft size 6 mm

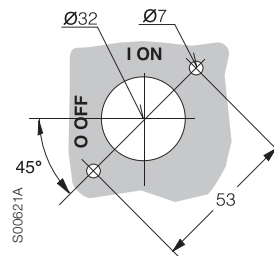
Grifftyp	OZ331P_	OZ371_
	[mm]	[mm]
A	24	21
B	3-10	4-5

Kunststoffgriffe



S00473A

Türbohrung für OH_ Griffe:



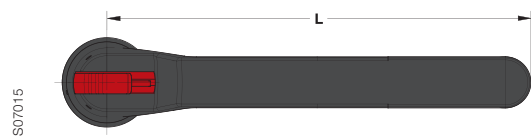
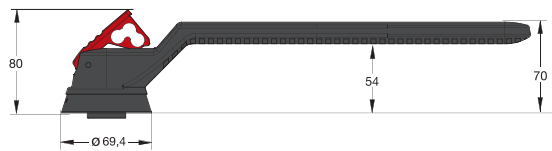
S00621A

Grifftyp	Wellendurchmesser B	Länge L
	[mm]	[mm]
OH_45J6	6	45
OH_65J6	6	65
OH_80J6	6	80
OH_95J12	12	95
OH_125J12	12	125
OH_145J12	12	145
OH_175J12	12	175
OH_275J12	12	275

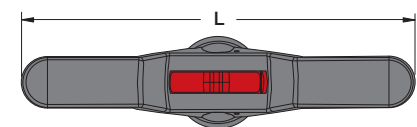
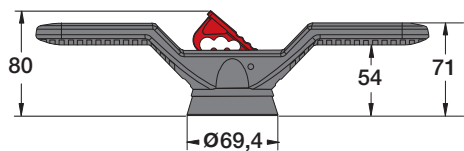
Abmessungen in mm

Maßzeichnungen Griffe

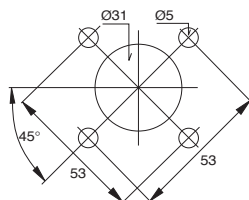
Kunststoffgriffe



S07015



M00134



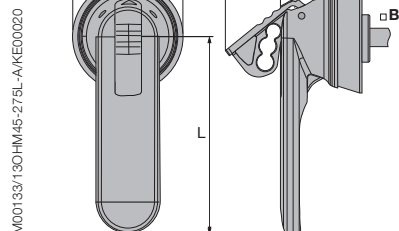
Grifftyp	Länge L [mm]
OH_274J12	274
OH_330J12	330

Grifftyp	Länge L [mm]
OHB150J12P	300
OHB200J12P	400

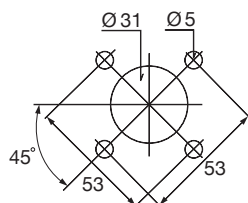
Edelstahl-Griffe

OHM_

Türbohrung für OHM_



M00133/130OHM45-275L-AKRE00020



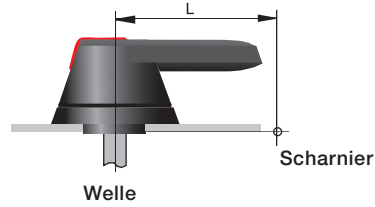
Grifftyp	Wellendurchmesser B [mm]	Länge L [mm]
OHM65L6	6	65
OHM125L12	12	125
OHM175L12	12	175
OHM275L12	12	275

Abmessungen in mm

> Lasttrennschalter OT16 ... 4000 und OTM40 ... 2500 Kapitelinhaltsverzeichnis Seite 12/3

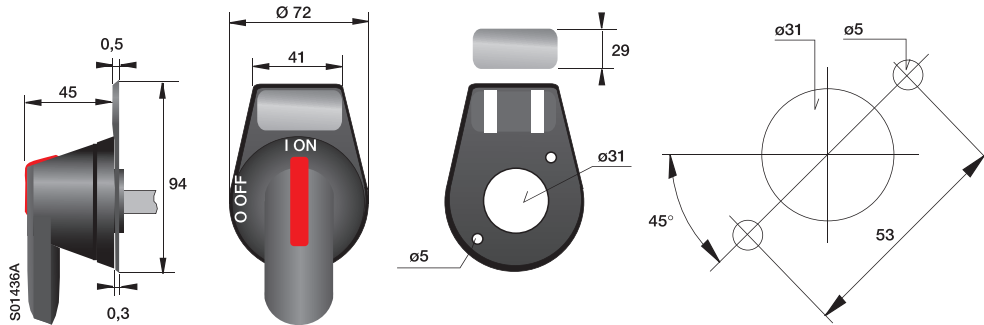
Maßzeichnungen Griffe, Schild

Mindestabstand L zwischen Scharnier und rotierender Welle

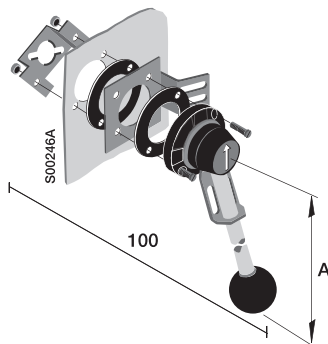


Größen [A]	Länge L [mm]	Grifftyp
OT16...125	75	OH_1, OH_2, OH_3
OT160...250_P	60	OH_65J
OT315...400_P	95	OH_95J
OT630...800_P	150	OH_125J
OT1000...2500_P	274	OH_274J
S 00374 O OT1000...2500_P	330	OH_330J
S OETL3150	220	YASDA7, 8
S OETL3150	275	OH_275J12

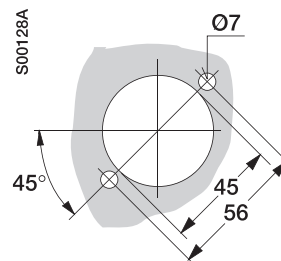
Schild für Pistolengriffe, OPB3, OPY3 und OPX3



Metallgriffe



Türbohrung für YASDA_:



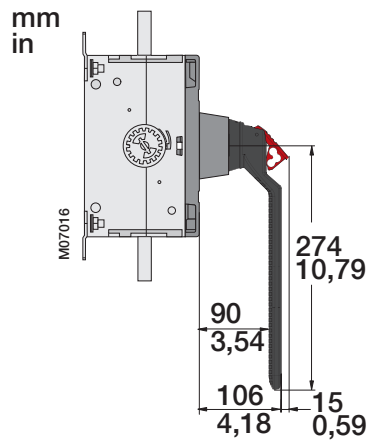
YASDA_	
[mm]	YASDA35
A	320

Abmessungen in mm

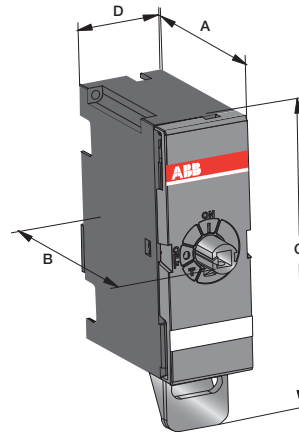
Maßzeichnungen

Griffe, Verriegelungen und Motorantrieb

OTV1000EK



Mechanischer und elektrischer Verriegelungssatz OTZT_



OTZT_	OTZT1_	OTZT2_	OTZT3_	OTZT4_
[mm]				
A	69	81	86	88
B	82	102	110	110
C	122	152	201	258
D	35	52	65	84

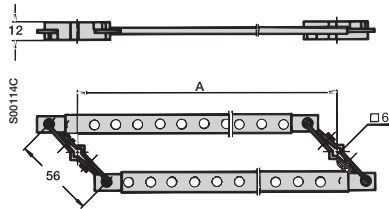
Abmessungen in mm

> Lasttrennschalter OT16 ... 4000 und OTM40 ... 2500 Kapitelinhaltsverzeichnis Seite 12/3

Maßzeichnungen Umbausätze

6- und 8-polige Schalter

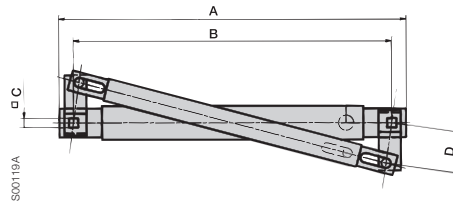
OTZW8



[mm]	A
	(min)
OT16...40F	45 + (0...12) x 15
OT63...80F	60 + (0...11) x 15
OT100...125F	75 + (0...10) x 15

Mechanische Verriegelung

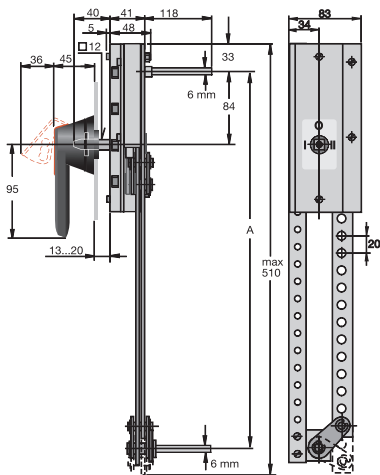
OTZW10/OTZW24



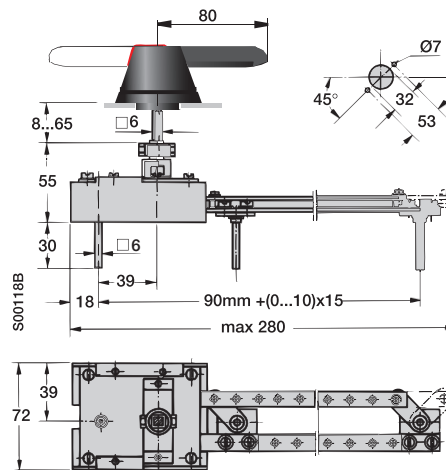
	OTZW10	OTZW24
A	206	114
B	190	100
C	6	6
D	30	15

Umschalter- und Bypass-Schalter

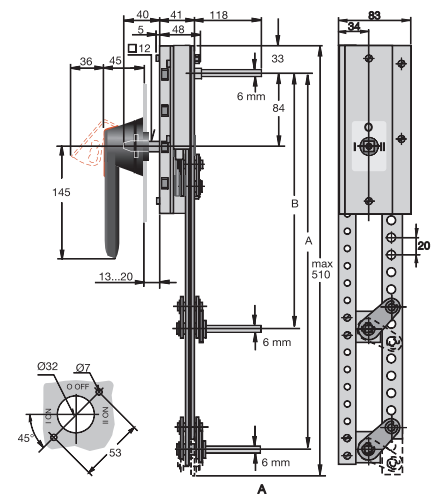
OTZW25



OTZW17



OTZW26



A00213_B

	OTZW25
A	210+(0...18)x20mm

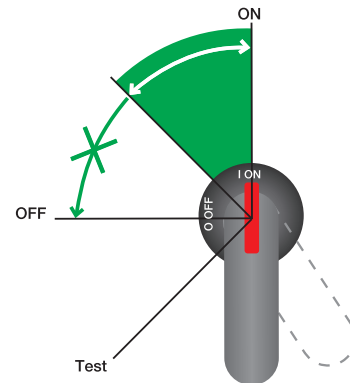
	OTZW26
A	210+(0...9)x20mm
B	210+(0...9)x20mm

Schalterfunktionen

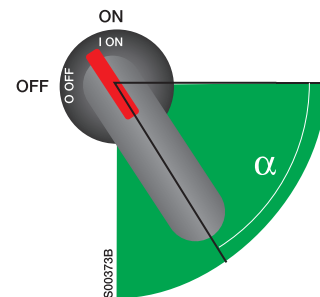
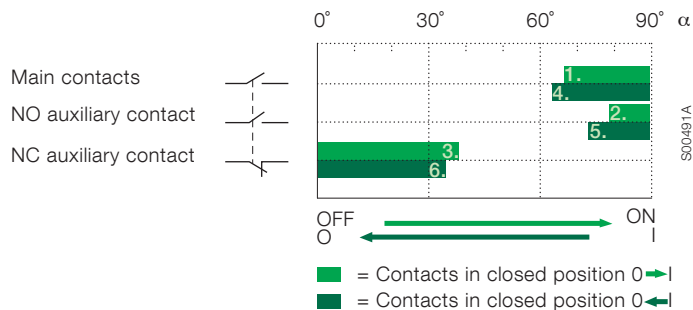
Kontaktfunktion

Griffanzeigen und -funktionen

- Der Griff zeigt die Position der Kontakte an und ist in allen Situationen zuverlässig. Beim Verschweißen der Kontakte erreicht der Griff die OFF-Position nicht, sondern bleibt zwischen der ON- und OFF-Position stehen. Die Tür bleibt verriegelt und ein Abschließen mit Vorhängeschloss ist nicht notwendig.
- Wenn der Lasttrennschalter mit einem entsprechenden Griff in die Test-Position gebracht wird, ändern die Testanzeigekontakte die Position. Die Hauptkontakte bleiben offen.



Ein- (ON) und Ausschaltfunktionen (OFF) von Haupt- und Hilfskontakten

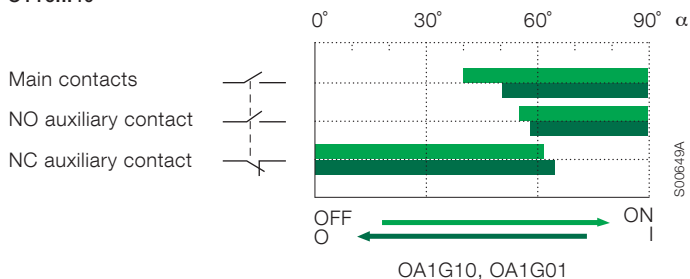


Schließen: 1. Hauptkontakte schließen 2. S-Hilfskontakte schließen 3. Ö-Hilfskontakte öffnen
 Öffnen: 4. Hauptkontakte öffnen 5. S-Hilfskontakte öffnen 6. Ö-Hilfskontakte schließen

Ein- (ON) und Ausschaltfunktionen (OFF) von Haupt- und Hilfskontakten OT16...125

Hilfskontakt, OA2G11, simultane Funktion mit den Hauptkontakten.

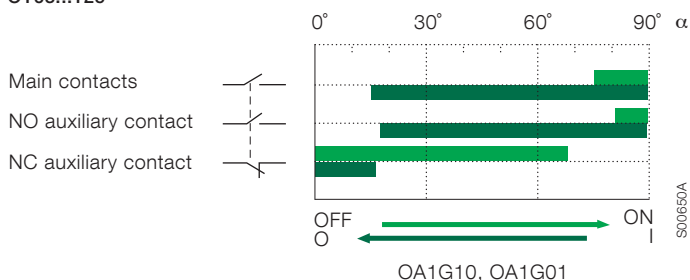
OT16...40



Hilfskontakt	Kontakt-Konfiguration
OA1G10	1 Schließer
OA1G01	1 Öffner
OA2G11*	1 S + 1 Ö

* Hilfskontakt, OA2G11, simultane Funktion mit den Hauptkontakten.

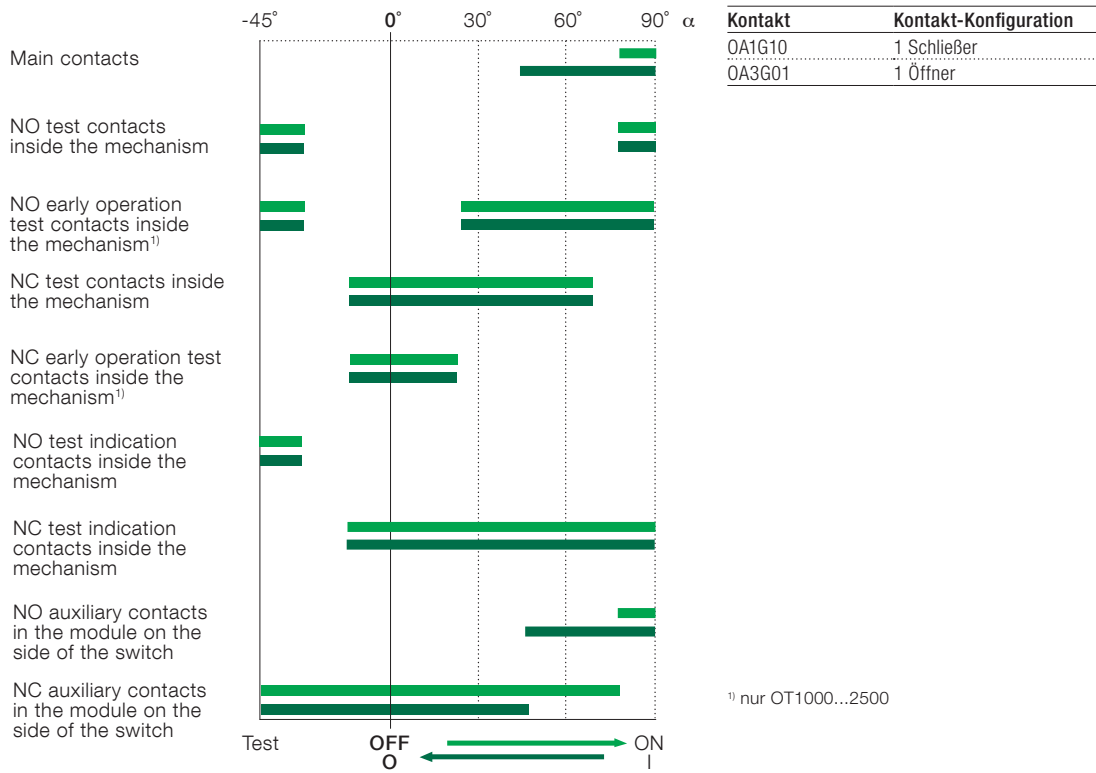
OT63...125



> Lasttrennschalter OT16 ... 4000 und OTM40 ... 2500 Kapitelinhaltsverzeichnis Seite 12/3

Schalterfunktionen

Ein- und Ausschaltfunktionen von Haupt- und Hilfskontakten OT160EV...4000



Notizen

A series of horizontal dotted lines intended for handwritten notes, spanning the width of the page.



Lasttrennschalter OT160G_

Leistungsmerkmale.....	12/108
Technische Daten	12/109
Typenbezeichnungsschlüssel	12/111
Bestellangaben und Zubehör.....	12/112
Maßzeichnungen.....	12/113

Leistungsmerkmale

Der OT160G von ABB ist in allen Anwendungen, die einen Lasttrennschalter erfordern, eine zuverlässige und kostengünstige Lösung. Er ist ein qualitativ hochwertiger Lasttrennschalter, der in allen AC-Anwendungen spürbare Vorteile bietet. Das Gerät liefert Ihnen Wettbewerbsvorteile in einer gut durchdachten und kompakten Einheit. Der OT160G führt Sie in eine neue Generation kleiner Schalter.



Vielfältig einsetzbar

Der Lasttrennschalter OT160G ist vielfältig einsetzbar und besonders geeignet für die Energieverteilung sowie zahlreiche Anwendungen im Bausektor. Dank seiner Leistungsreserven ist er praktisch für alle Anwendungen in allen denkbaren Industriebereichen geeignet.



Reduzierte Lagerkosten

Einsparungen von bis zu 20 % bei den Lagerkosten dank der vielseitigen Einsetzbarkeit des einfachen und effektiven Lasttrennschalters mit integrierter seitlicher Bedienung. Sie benötigen weniger unterschiedliche Produkte, wenn ein einzelnes Gerät in einer großen Reihe von Anwendungen leistungsstark einsetzbar ist.



Leichte Bedienung und einfache Installation

Die einfache Installation und die leichte Bedienung bieten Ihnen direkte Kostenvorteile. Das intelligente Design des OT160G spart Kosten durch eine schnellere Installation, Einrichtung und Bedienung. Aufgrund der geringen Abmessung kann der Lasttrennschalter praktisch überall installiert werden.



Kompaktes und leistungsstarkes Design

Im Vergleich zu den aktuell führenden Produkten am Markt können durch den Einsatz eines kleinen aber leistungsstarken Gerätes Einsparungen von bis zu 20 % erreicht werden. Der OT160G liefert insgesamt höhere Bemessungsdaten, einschließlich höherer Bemessungsströme in AC23-690V-Motoren und UL98-600V-Systemen.

Technische Daten

Lasttrennschalter OT160G_

Lasttrennschalter OT160G

Technische Daten gemäß IEC 60947

Bemessungsisolationsspannung		Verschmutzungsgrad 3	V	1000	
Durchschlagfestigkeit		50 Hz 1 Min.	kV	10	
Bemessungsstoßspannungsfestigkeit			kV	12	
Thermischer Bemessungsstrom bei +35 °C und zeitweise +40 °C Umgebungstemperatur		Offen	A	160	
...bei Mindestleiter- oder Schienenquerschnitt		Im Gehäuse	A	160	
Bemessungsbetriebsspannung, AC-20 und DC-20		Cu	mm ²	70	
Bemessungsbetriebsstrom, AC-21A			V	1000	
		bis 415 V	A	160	
		500 V	A	160	
		690 V	A	160	
Bemessungsbetriebsstrom, AC-22A		bis 415 V	A	160	
		500 V	A	160	
		690 V	A	160	
Bemessungsbetriebsstrom, AC-23A		bis 415 V	A	160	
		500 V	A	160	
		690 V	A	160	
Bemessungsbetriebsstrom, AC-23	Die Nennleistungen in kW gelten für dreiphasige Standard-Drehstrom-Asynchronmotoren mit 1500 U/Min.	230 V	kW	45	
		400 V	kW	75	
		415 V	kW	75	
		500 V	kW	90	
		690 V	kW	132	
Bemessungsbetriebsstrom/Pole in Reihe DC-21A, DC-22A, DC-23A		bis 220 V	A	160/2	
		440 V	A	125/3	
		680 V	A	125/4	
Bemessungsausschaltvermögen bei Kategorie AC-23		bis 500 V	A	1280	
		690 V	A	1280	
Bedingter Bemessungskurzschlussstrom, maximal zulässiger Abschaltstrom, Spitzenwert. Der Abschaltstrom bezieht sich auf die vom Sicherungshersteller genannten Werte (Einphasenprüfung entsprechend IEC60269)	I_p (Effektivwert) Max. OFA_ Sicherungsgröße gG/aM	100 kA, 500 V	kA	30	
			A	200/200	
		50 kA, 690 V	kA	24	
			A	200/200	
Bemessungskurzzeitstromfestigkeit	Effektivwert I_{cw}	690 V	0,25 s	kA	7
		690 V	1 s	kA	4
Bemessungskurzzeiteinschaltvermögen	Spitzenwert I_{cm}	690 V		kA	12
Bemessungskondensatorleistung, bei entladenen Kondensatoren	Die Kondensatorbemessungswerte werden durch den Sicherungseinsatz begrenzt.	415 V		kVAr	65
Verlustleistung / Pol	Bei Bemessungsbetriebsstrom			W	6,5
Mechanische Festigkeit	Durch zwei dividiert für Schaltzyklen			Schaltspiele	20 000
Gewicht ohne Zubehör	3-poliger Schalter			kg	1,1
	4-poliger Schalter			kg	1,3
Standardwelle und Einbautiefe (bodenmontierte Versionen)	Durchmesser x Wellenlänge			mm	6X210
	Entsprechende Einbautiefe			mm	230-248
Standardgriff	Typ				0HB65J6
Bausatz für türmontierte Versionen	Typ				0HZX6
Kabeldurchmesser	Cu-Anschlussquerschnitte geeignet für Anschlussklemmen			mm ²	10-70
Anzugsdrehmoment der Klemme	Erforderliches Gegendrehmoment			Nm	6
Betätigungsdrehmoment	Typisch für 3- und 4-polige Schalter			Nm	4

Technische Daten

Lasttrennschalter OT160G_

Lasttrennschalter OT160G

Technische Daten gemäß UL98			UL-gelistet	UL-anerkannt	
Bemessungsstromstärke allgemeiner Gebrauch Max. Betriebsspannung	pf=0,7...0,8	-40 °C bis +40 °C	A	100	125
			V	600	600
Max. Leistung / Motor FLA Strom	pf=0,4...0,5	Dreiphasig	240 VAC	40/104	40/104
			480 VAC	75/96	75/96
			600 VAC	100/99	100/99
	Einphasig		240 VAC	20/88	20/88
			480 VAC	30/66	30/66
			250 VDC	20/60	20/60
Sicherungsgröße / Kurzschlussstrom	Sicherungsart	J	A/kA	150/100	150/100
		T	A/kA	150/100	150/100
		RK5	A/kA	60/100	60/100
Lebensdauer					
Min. elektrische Lebensdauer, pf. 0,75...0,8		Schaltzyklen		6000	6000
Mechanische Festigkeit		Schaltspiele		20 000	20 000
Kabelschuhsatz				Eingebaut	Eingebaut
Anschlussquerschnitt	Nur Kupferleiter verwenden		AWG 60-75°C	8-1/0	8-1/0
Drehmoment		Anzug der Klemmen	lb.in	53	53
Gewicht ohne Zubehör	3-poliger Schalter		lb	0,5	0,5
	4-poliger Schalter		lb	0,6	0,6

Typenbezeichnungsschlüssel

Lasttrennschalter OT160G_

Erklärung der Typenbezeichnung OT160G_					
Beispiel:	OT	160	G	04	P
Position:	1	2	3	4	5
1	Typ				
OT	Lasttrennschalter				
2	Schaltergröße				
	160				
3	Montage / Bauart				
G	Trägerplatten- und DIN-Schienenmontage				
GT	Türmontage				
4	Anzahl der Pole und Position des Antriebs				
03	3-polig, Antrieb an der linken Seite des Schalters				
04	4-polig, Antrieb an der linken Seite des Schalters				
30	3-polig, Antrieb an der rechten Seite des Schalters				
40	4-polig, Antrieb an der rechten Seite des Schalters				
5	Im Lieferumfang enthaltenes Zubehör				
leer	ohne Zubehör				
K	mit direkt montiertem Griff				
P	incl. Griff und Welle (bei Boden- oder Trägerplattenmontage)				
	incl. Griff und Einbausatz (bei Türmontage)				

Bestellangaben und Zubehör

Lasttrennschalter OT160G_



OT160G03K



OT160G04P



OT160GT03P



OT160GT04

Lasttrennschalter OT160G

Trägerplatten- und DIN-Schienen montierte Schalter: Bei Typenbezeichnungen mit K am Ende ist der direkt am Schalter montierte Griff YAST1 im Lieferumfang enthalten. Bei Typenbezeichnungen mit P am Ende sind der Pistolengriff OHB65J6 und die Welle OXP6X210 im Lieferumfang enthalten. Türmontierte Schalter: Bei Typenbezeichnungen mit P am Ende sind der Pistolengriff OHB65J6 und der Einbausatz OHZX6 im Lieferumfang enthalten.

Anzahl der Pole	Bemessungsbetriebsströme			Typ	Bestellnummer	Preis	VPE	Gewicht/ Stück
	UL98-gelistet, 600 V	UL98- anerkannt, 600 V	AC22A/AC23A, 690 V					
	1 Stk. €	[Stk.]	[kg]					
3	100	125	160/160	OT160G03	1SCA135134R1001	167,00	1	1,1
3	100	125	160/160	OT160G03K	1SCA138208R1001	185,00	1	1,2
3	100	125	160/160	OT160G03P	1SCA135139R1001	190,00	1	1,3
4	100	125	160/160	OT160G04	1SCA135135R1001	193,00	1	1,3
4	100	125	160/160	OT160G04K	1SCA138215R1001	213,00	1	1,4
4	100	125	160/160	OT160G04P	1SCA135140R1001	219,00	1	1,4
3	100	125	160/160	OT160G30	1SCA138207R1001	167,00	1	1,4
3	100	125	160/160	OT160G30K	1SCA138209R1001	185,00	1	1,2
3	100	125	160/160	OT160G30P	1SCA135138R1001	190,00	1	1,2
4	100	125	160/160	OT160G40	1SCA138213R1001	193,00	1	1,3
4	100	125	160/160	OT160G40K	1SCA138214R1001	213,00	1	1,4
4	100	125	160/160	OT160G40P	1SCA138216R1001	219,00	1	1,4
Türmontierte Schalter								
3	100	125	160/160	OT160GT03	1SCA135136R1001	199,00	1	1,2
3	100	125	160/160	OT160GT03P	1SCA135141R1001	243,00	1	1,2
4	100	125	160/160	OT160GT04	1SCA135137R1001	230,00	1	1,3
4	100	125	160/160	OT160GT04P	1SCA135142R1001	261,00	1	1,3
3	100	125	160/160	OT160GT30	1SCA138220R1001	199,00	1	1,2
3	100	125	160/160	OT160GT30P	1SCA135143R1001	243,00	1	1,2
4	100	125	160/160	OT160GT40	1SCA138221R1001	230,00	1	1,3
4	100	125	160/160	OT160GT40P	1SCA135144R1001	261,00	1	1,3

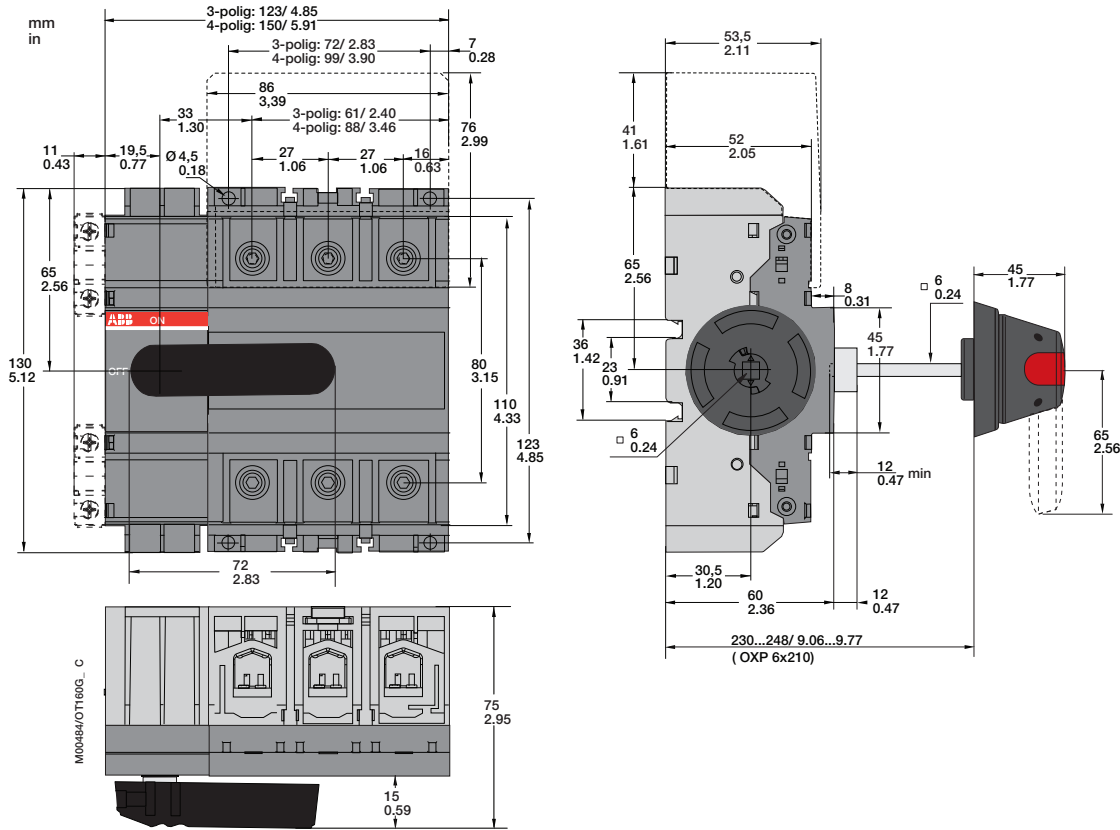
Zubehör

	Typ	Bestellnummer	Preis	VPE	Gewicht/ Stück
			1 Stk. €	[Stk.]	[kg]
Direkt montierter Griff für DIN-Schienen Schalter OT160G	YAST1	1SCA022301R5350	19,80	1	0,023
Abschließbarer, direkt mont. Griff für DIN-Schienen Schalter OT160G	OHBS16	1SCA149863R1001	16,40	1	0,042
Türmontagesatz für türmontierte Schalter OT160GT ¹⁾	OHZX6	1SCA022559R5670	9,30	1	0,023
Pistolengriff	OHB65J6	1SCA022380R9660	29,70	1	0,12
Welle für Trägerplatten montierte Schalter OT160G	OXP6X210	1SCA022295R6080	6,00	1	0,05
Hilfskontakte (Montage auf der linken Seite des Schalters)					
1 Schließer	OA1G10	1SCA022353R4970	8,70	1	0,03
1 Öffner	OA1G01	1SCA022353R4890	8,70	1	0,03
Anschlussklemmenset für Al- und Cu-Kabel, isolierte Version					
Für Leitungsquerschnitt 16 – 120 mm ²	OZX2	1SCA022620R7200	65,00	1	0,21
Für Leitungsquerschnitt 2x(16...50) mm ²	OZX3	1SCA022639R0720	58,50	1	0,175
Klemmenabdeckung					
Klemmenabdeckung, 3-polig	OTS160G1L3	1SCA140414R1001	11,30	1	0,02
Klemmenabdeckung, 4-polig	OTS160G1L4	1SCA140415R1001	16,70	1	0,03

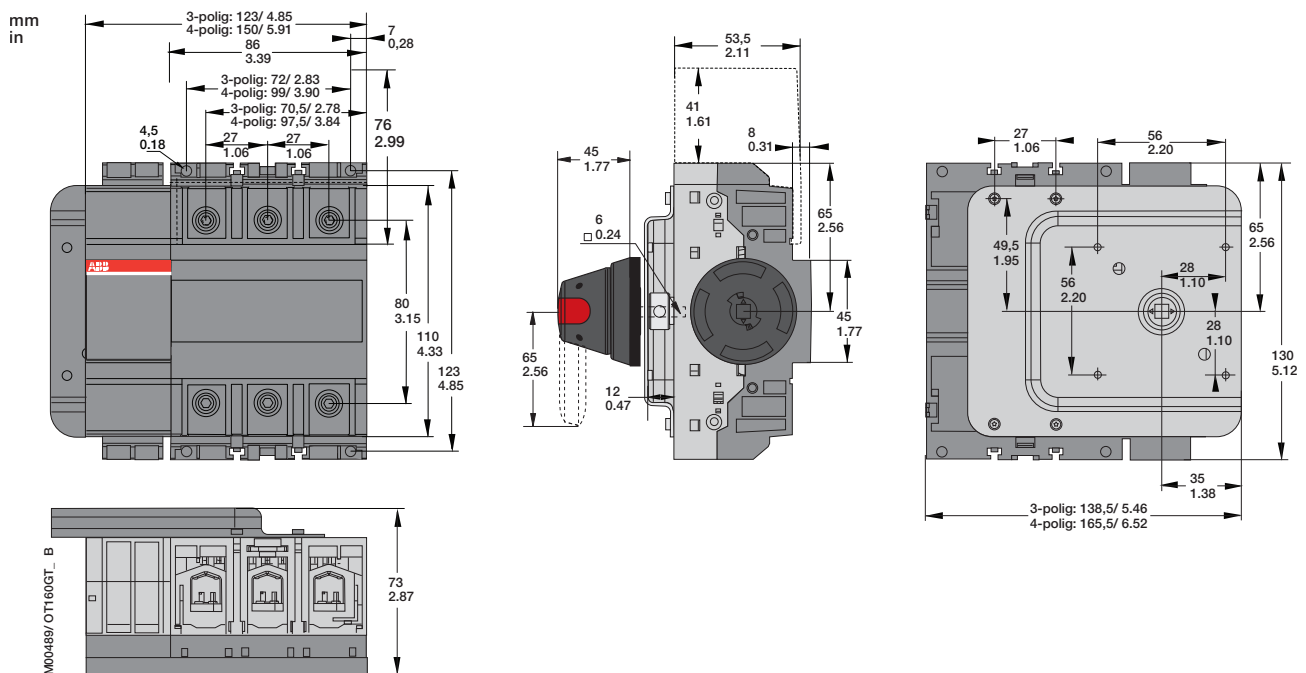
¹⁾ Der Einbausatz OHZX6 enthält eine Befestigungsplatte für türmontierte Griffe, Schrauben und eine Welle.

Maßzeichnungen Lasttrennschalter OT160G_

OT160G03/04_



OT160GT03/04_





Umschalter 16 bis 3200 A

Technische Daten	12/116
Bestellangaben	12/125
Manuelle Umschalter, offene Umschaltung	12/125
Motorbetriebene Umschalter	12/130
Manuelle Umschalter, geschlossene Umschaltung	12/136
Manuelle Umschalter, offene Umschaltung	12/138
Zubehör	12/139
Auswahlübersicht	12/139
Bestellangaben	12/142
Maßzeichnungen.....	12/158
Kontaktfunktionen	12/176

Technische Daten

Manuelle Umschalter OT16...125_C_

Manuelle Umschalter

Daten nach IEC 60947-3		Schaltergröße	OT16_		
Bemessungsisolationsspannung und Bemessungsbetriebsspannung, AC20/DC20		Verschmutzungsgrad 3	V	750	
Durchschlagfestigkeit		50 Hz/1 min.	kV	6	
Bemessungsstoßspannungsfestigkeit			kV	8	
Thermischer Bemessungsstrom und Bemessungsbetriebsstrom AC20/DC20	/ Umgebungstemp. 40 °C	offen	A	25	
	/ Umgebungstemp. 40 °C	im Gehäuse	A	25	
	/ Umgebungstemp. 60 °C	im Gehäuse	A	20	
... bei Mindestleiterquerschnitt		Cu	mm ²	4	
Bemessungsbetriebsstrom, AC-21A		bis zu 500 V	A	16	
		690 V	A	16	
Bemessungsbetriebsstrom, AC-22A		bis zu 500 V	A	16	
		690 V	A	16	
Bemessungsbetriebsstrom, AC-23A		bis zu 415 V	A	16	
		440 V	A	16	
		500 V	A	16	
		690 V	A	10	
Bemessungsbetriebsstrom/Pole in Reihe, DC-21A		bis zu 48 V ¹⁾	A	16/1	
		110 V	A	16/2	
		220 V	A	16/3	
		440 V	A	16/4	
		500 V	A	16/4	
Bemessungsbetriebsstrom/Pole in Reihe, DC-22A		bis zu 48 V ¹⁾	A	16/1	
		110 V	A	16/2	
		220 V	A	16/3	
		440 V	A	10/4	
Bemessungsbetriebsstrom/Pole in Reihe, DC-23A		bis zu 48 V ¹⁾	A	16/1	
		110 V	A	16/2	
		220 V	A	16/4	
		440 V	A	10/4	
Bemessungsbetriebsleistung, AC-23A		230 V	kW	3	
(Diese Werte dienen der Orientierung und sind abhängig vom Hersteller des Motors)		400 V	kW	7,5	
		415 V	kW	7,5	
		500 V	kW	7,5	
		690 V	kW	7,5	
Bemessungsausschaltvermögen, AC-23		bis zu 415 V	A	128	
		500 V	A	128	
		690 V	A	80	
Bedingter Bemessungskurzschlussstrom I _p (effektiv) und entsprechender max. zulässiger Abschaltstrom \hat{i}_c .		I _p (effektiv) 50 kA, 415 V	\hat{i}_c	kA	6,5
Der Abschaltstrom \hat{i}_c bezieht sich auf die Werte der Sicherungshersteller (Einphasentest gem. IEC60269).		Max. OFA_-Sicherungsgröße	gG/aM	A/A	40/32
Bemessungskurzzeitstromfestigkeit		I _p (effektiv) 100 kA, 500 V	\hat{i}_c	kA	
Bemessungskurzschlussleistung ²⁾		Max. OFA_-Sicherungsgröße	gG/aM	A	
Verlustleistung/Pol		I _{cw} (effektiv)	690 V 1s	kA	0,5
Mechanische Festigkeit		I _{cm} (Spitze)	690 V	kA	0,7
Kabeldurchmesser		Bei Bemessungsbetriebsstrom		W	0,3
Anzugsdrehmoment der Klemmen		Anzahl Schaltzyklen ³⁾			10 000
Betätigungs-drehmoment		Cu-Leiterquerschnitt geeignet für		mm ²	0,75-10
Gewicht ohne Zubehör		Anschlussklemmen		AWG	18-8
		Gegendrehmoment erforderlich		Nm	0,8
		3-poliger Schalter		Nm	1
		3-poliger Schalter		kg	0,25
		4-poliger Schalter		kg	0,31
Angaben gemäß UL508 (gelistet)					
Strom			A		16
PS, 3-phasig		200 V	PS		3
		208 V	PS		3
		240 V	PS		5
		480 V	PS		10
		600 V	PS		10

¹⁾ Unter 48 V werden zwei Pole parallel bis zu OT80 empfohlen, insbesondere in verschmutzten Umgebungen.

²⁾ Kurzschlussdauer > 50 ms, ohne Sicherungsschutz

³⁾ Schaltzyklen: 0 - I - 0 - II - 0

OT25_	OT40_	OT63_	OT80_	OT100_	OT125_
750	750	750	750	750	750
6	6	6	6	6	6
8	8	8	8	8	8
32	40	63	80	115	125
32	40	63	80	115	125
25	32	50	63	80	100
6	10	16	25	35	50
25	40	63	80	100	125
25	40	63	80	100	125
25	40	63	80	100	125
25	40	63	80	100	125
20	23	45	75	80	90
20	23	45	65	65	78
20	23	45	58	60	70
11	12	20	20	40	50
25/1	32/1	63/1	80/1	100/1	125/1
25/2	32/2	63/2	80/2	100/2	125/2
25/3	32/3	63/4	63/4	100/4	100/4
16/4	16/4	16/4	16/4		
16/4	16/4	16/4	16/4		
25/1	32/1	63/1	80/1	100/1	125/1
25/2	32/2	63/2	80/2	100/2	125/2
25/3	32/4	45/4	45/4	63/4	80/4
10/4	10/4	10/4	10/4		
25/1	32/1	63/1	80/1	100/1	125/1
25/2	32/2	63/2	80/2	100/2	125/2
25/4	32/4	45/4	45/4	63/4	63/4
10/4	10/4	10/4	10/4		
4	5,5	11	22	22	22
9	11	22	37	37	45
9	11	22	37	37	45
9	11	22	37	37	45
9	11	15	18,5	37	45
160	184	360	640	640	720
160	184	360	464	480	560
88	96	160	160	320	400
6,5	6,5	13	13	16,5	16,5
40/32	40/32	100/80	100/80	125/125	125/125
		17	17		
		100/80	100/80		
0,5	0,5	1	1,5	2,5	2,5
0,7	0,7	1,4	2,1	3,6	3,6
0,6	1,6	2,8	4,5	4,0	6,3
10 000	10 000	10 000	10 000	10 000	10 000
0,75-10	0,75-10	1,5-35	1,5-35	10-70	10-70
18-8	18-8	14-4	14-4	8-00	8-00
0,8	0,8	2	2	6	6
1	1	1,2	1,2	2	2
0,25	0,25	0,64	0,64	0,90	0,90
0,31	0,31	0,70	0,70	1,18	1,18
25	40	60	80		
7,5	10	15	20		
7,5	10	15	20		
7,5	10	15	20		
15	20	30	40		
20	25	30	40		

Technische Daten

Motorbetriebene Umschalter OTM40...125_C_

Motorbetriebene Umschalter

Daten nach IEC 60947-3		Schaltergröße	
Bemessungsisolationsspannung und Bemessungsbetriebsspannung AC20/DC20		Verschmutzungsgrad 3	V
Durchschlagfestigkeit		50 Hz/1 min.	kV
Bemessungsstoßspannungsfestigkeit			kV
Thermischer Bemessungsstrom und Bemessungsbetriebsstrom AC20/DC20	/ Umgebungstemp. 40 °C	offen	A
	/ Umgebungstemp. 40 °C	im Gehäuse	A
	/ Umgebungstemp. 60 °C	im Gehäuse	A
... bei Mindestleiterquerschnitt		Cu	mm ²
Bemessungsbetriebsstrom, AC-21A		bis zu 500 V	A
		690 V	A
Bemessungsbetriebsstrom, AC-22A		bis zu 500 V	A
		690 V	A
Bemessungsbetriebsstrom, AC-23A		bis zu 415 V	A
		500 V	A
		690 V	A
Bemessungsbetriebsstrom/Pole in Reihe, DC-21A		bis zu 48 V	A
		110 V	A
		220 V	A
Bemessungsbetriebsstrom/Pole in Reihe, DC-22A		bis zu 48 V	A
		110 V	A
		220 V	A
Bemessungsbetriebsstrom/Pole in Reihe, DC-23A		bis zu 48 V	A
		110 V	A
		220 V	A
Bemessungsbetriebsleistung, AC-23A (Diese Werte dienen der Orientierung und sind abhängig vom Hersteller des Motors)		230 V	kW
		400 V	kW
		415 V	kW
		500 V	kW
		690 V	kW
Bemessungsausschaltvermögen, AC-23		bis zu 415 V	A
		500 V	A
		690 V	A
Bedingter Bemessungskurzschlussstrom I_p (effektiv) und entsprechender max. zulässiger Abschaltstrom \hat{i}_c . Der Abschaltstrom \hat{i}_c bezieht sich auf die Werte der Sicherungshersteller (Einphasentest gem. IEC60269).	I_p (effektiv) 50 kA, 415 V	\hat{i}_c	kA
	Max. OFA_-Sicherungsgröße	gG/aM	A/A
	I_p (effektiv) 18 kA, 690 V	\hat{i}_c	kA
	Max. OFA_-Sicherungsgröße	gG	A
	I_p (effektiv) 50 kA, 690 V	\hat{i}_c	kA
	Max. OFA_-Sicherungsgröße	gG/aM	A/A
Bemessungskurzzeitstromfestigkeit	I_{cw} (effektiv)	690 V 1s	kA
Bemessungskurzschlusseinschaltvermögen ¹⁾	I_{cm} (Spitze)	690 V	kA
Verlustleistung/Pol	Bei Bemessungsbetriebsstrom		W
Mechanische Festigkeit	Anzahl Schaltzyklen ²⁾		
Kabeldurchmesser	Cu-Leiterquerschnitt geeignet für Anschlussklemmen		mm ² AWG
Anzugsdrehmoment der Klemme	Gegendrehmoment erforderlich		Nm
Betätigungsdrehmoment	3-poliger Schalter		Nm
Gewicht ohne Zubehör	3-poliger Schalter		kg
	4-poliger Schalter		kg

Daten nach IEC 60947-6-1

Betriebsmittelschutzklasse			
Bemessungskurzzeitstromfestigkeit	I_{cw} (Effektivwert)	690 V 0,1s	kA
Bedingter Kurzschlussstrom	I_{cc} (Effektivwert)	415 V	kA
Entsprechender Sicherungswert	gG/aM-Sicherung	415 V	A
Bemessungsbetriebsstrom, AC-31B		bis zu 415 V	A
Bemessungsbetriebsstrom, AC-32B		bis zu 415 V	A
Bemessungsbetriebsstrom, AC-33B		bis zu 415 V	A

¹⁾ Kurzschlussdauer > 50 ms, ohne Sicherungsschutz

²⁾ Schaltspiel: 0 - I - 0 - II - 0

OTM40_	OTM63_	OTM80_	OTM100_	OTM125_
800	800	800	800	800
6	6	6	6	6
8	8	8	8	8
40	63	80	115	125
40	63	80	115	125
32	50	63	80	100
10	16	25	35	50
40	63	80	100	125
40	63	80	100	125
40	63	80	100	125
40	63	80	100	125
40	63	80	80	90
40	60	60	60	70
40	40	40	40	50
40/1	63/1	80/1	100/1	125/1
40/2	63/2	80/2	100/2	125/2
40/4	63/4	80/4	100/4	100/4
40/1	63/1	80/1	100/1	125/1
40/2	63/2	80/2	100/2	125/2
40/4	63/4	80/4	80/4	80/4
40/1	63/1	80/1	100/1	125/1
40/2	63/2	80/2	100/2	125/2
40/4	63/4	63/4	63/4	63/4
7,5	15	22	22	22
18,5	30	37	37	45
18,5	30	37	37	45
22	37	37	37	45
37	37	37	37	45
320	504	640	640	720
320	480	480	480	560
320	320	320	320	400
16,5	16,5	16,5	16,5	16,5
125/125	125/125	125/125	125/125	125/125
11	11	11	11	11
125	125	125	125	125
10	10	10	10	10
63/63	63/63	63/63	63/63	63/63
2,5	2,5	2,5	2,5	2,5
3,6	3,6	3,6	3,6	3,6
1,6	2,8	3,5	4,0	6,3
10 000	10 000	10 000	10 000	10 000
2,5-25/2 x 2,5-16	10-70	10-70	10-70	10-70
14-4/2 x 14-6	8-00	8-00	8-00	8-00
6	6	6	6	6
5	5	5	5	5
1,37	1,37	1,37	1,37	1,37
1,60	1,60	1,60	1,60	1,60
PC	PC	PC	PC	PC
5	5	5	5	5
50	50	50	50	50
125	125	125	125	125
40	63	80	100	125
40	63	80	100	125
40	63	80	80	80

Technische Daten

Manuelle und motorbetriebene Umschalter OT/OTM160...3200_C_

Manuelle, motorbetriebene und automatische Umschalter

Daten nach IEC 60947-3		Schaltergröße	OT_160_	OT_200_	
Bemessungsisolationsspannung und Bemessungsbetriebsspannung, AC20/DC20 ¹⁾		Verschmutzungsgrad 3 ²⁾	V	1000	1000
Durchschlagfestigkeit		50 Hz/1 min.	kV	10	10
Bemessungsstoßspannungsfestigkeit ³⁾			kV	12	12
Thermischer Bemessungsstrom und Bemessungsbetriebsstrom AC20/DC20	/ Umgebungstemp. 40 °C	offen	A	160	200
... bei Mindestleiterquerschnitt	/ Umgebungstemp. 40 °C	im Gehäuse	A	160	200
Bemessungsbetriebsstrom, AC-21A		Cu	mm ²	70	95
Bemessungsbetriebsstrom, AC-22A		bis zu 500 V	A	160	200
Bemessungsbetriebsstrom, AC-23A		690 V	A	160	200
Bemessungsbetriebsstrom, AC-23A		bis zu 500 V	A	160	200
Bemessungsbetriebsstrom, AC-23A		690 V	A	160	200
Bemessungsbetriebsstrom/Pole in Reihe, DC-21A ¹²⁾		bis zu 415 V	A	160	200
Bemessungsbetriebsleistung, AC-23A (Diese Werte dienen der Orientierung und sind abhängig vom Hersteller des Motors)		440 V	A	160	200
Bemessungsausschaltvermögen, AC-23		500 V	A	160	200
Bedingter Bemessungskurzschlussstrom I _p (effektiv) und entsprechender max. zulässiger Abschaltstrom \hat{i}_c .	I _p (effektiv) 80 kA, 415 V	690 V	A	160	200
Der Abschaltstrom \hat{i}_c bezieht sich auf Werte der Sicherungshersteller (Einphasentest gem. IEC60269).	Max. OFA_-Sicherungsgröße	≤ 110 V	A	160/2	200/2
Bemessungskurzzeitstromfestigkeit	I _p (effektiv) 100 kA, 500 V	220 V	A	160/2	200/2
Bemessungskurzschlusseinschaltvermögen ⁵⁾	Max. OFA_-Sicherungsgröße	440 V	A	160/3	200/3
Verlustleistung/Pol	I _p (effektiv) 80 kA, 690 V	660 V	A	160/4	200/4
Mechanische Festigkeit	Max. OFA_-Sicherungsgröße	230 V	kW	45	60
Klemmschraubengröße	I _{cw} (effektiv)	400 V	kW	90	110
Anzugsdrehmoment der Klemme		415 V	kW	90	110
Betätigungsdrehmoment		500 V	kW	110	132
Gewicht ohne Zubehör		690 V	kW	160	200
		bis zu 415 V	A	1 280	1 600
		500 V	A	1 280	1 600
		690 V	A	1 280	1 600
		690 V 0,15s	kA	15	15
		690 V 0,25s	kA	15	15
		690 V 1s	kA	8	8
		690 V	kA	30	30
			W	2,4	4
				8 000	8 000
			mm	M8x25	M8x25
			Nm	15-22	15-22
			Nm	7	7
			kg	2,5	2,5
			kg	3,2	3,2
			kg	5,7	5,7
			kg	6,4	6,4
Daten nach IEC 60947-6-1					
Betriebsmittelschutzklasse				PC	PC
Bemessungskurzzeitstromfestigkeit	I _{cw} (effektiv)	690 V 0,1s	kA	15	15
Bemessungsbetriebsstrom, AC-31B		bis zu 415 V	A	160	200
Bemessungsbetriebsstrom, AC-33B		bis zu 415 V	A	160	200

¹⁾ Automatische Umschalter: Betriebsspannung = max. 415 V AC für OTM_C2D_, OTM_C3D_ und OTM_C8D_

²⁾ Automatische Umschalter: Verschmutzungsgrad 2 für OTM_C2D_, OTM_C3D_ und OTM_C8D_

³⁾ Automatische Umschalter: U_{imp} = 6 kV für OTM_C2D_, OTM_C3D_ und OTM_C8D_

⁴⁾ Gebrauchskategorie B

⁵⁾ Kurzschlussdauer > 50 ms, ohne Sicherungsschutz

⁶⁾ Max. Abstand vom Schaltrahmen zur nächsten Sammelschiene / Kabelabstützung: 150 mm

⁷⁾ Schaltspiel: 0 - I - 0 - II - 0

⁸⁾ Kategorie AC-21B, bis 415 V

⁹⁾ Für manuelle Umschalter

¹⁰⁾ Für motorbetriebene und automatische Umschalter

¹¹⁾ 500 V

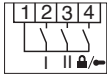
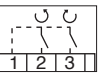
¹²⁾ Weitere Werte auf Anfrage

OT_250_	OT_315_	OT_400_	OT_630_	OT_800_	OT_1000_	OT_1250_	OT_1600_	OT_2000_	OT_2500_	OT_3200_
1000	1000	1000	1000	1000	1 000	1 000	1 000	1 000	1 000	1000
10	10	10	10	10	10	10	10	10	10	10
12	12	12	12	12	12	12	12	12	12	8
250	315	400	630	800	1 000	1 250	1 600	2000	2500	3200
250	315	400	630	800						
120	185	240	2X185	2X240	2X300	2X400	2X500	3X500	4X500	4x1000
250	315	400	630	800	1 000	1 250	1 600	2000 ⁹⁾	2500 ⁹⁾	
250	315	400	630	800	1 000	1 250	1 600			
250	315	400	630	800	1 000	1 250	1 600			
250	315	400	630	800	1 000	1 250	1 600			
250	315	400	630	800	1 000	1 250	1 250			
250	315	400	630	800	1 000	1 250	1 250			
250	315	400	630	800	1 000	1 250	1 250			
250	315	400	630	800	1 000	1 250	1 250			
250/2	315/1 ⁴⁾	400/1 ⁴⁾	630/1	800/1						
250/2	315/2 ⁴⁾	400/2 ⁴⁾	630/1	800/1						
230/3	315/3	360/3	630/2	720/2						
200/4	315/4	315/4	630/4 ⁴⁾	630/4 ⁴⁾						
75	100	132	200	250	315	400	400			
140	160	220	355	450	560	710	710			
145	180	230	355	450	560	710	710			
170	220	280	400	560	710	900	900			
250	315	400	630	800	1 000	1 200	1 200			
2 000	2 520	3 200	5 040	6 400	10 000	10 000	10 000			
2 000	2 520	3 200	5 040	6 400	10 000	10 000	10 000			
2 000	2 520	3 200	5 040	6 400	10 000	10 000	10 000			
40,5	59	59	83,5	83,5	100	100	100			
355/315	500/500	500/500	800/1 000	800/1 000	1 250/1 250	1 250/1 250	1 250/1 250			
40,5	61,5	61,5	90	90	106	106	106			
315/315	500/450	500/450	800/800	800/800	1 250/1 250	1 250/1 250	1 250/1 250			
40,5	59	59	83,5	83,5						
355/315	500/500	500/500	800/1 000	800/1 000						
15	31	31	38	38	50	50	50	50	50	
15	24	24	36	36	50	50	50	50	50	
8	15	15	20	20	50	50	50	55	55	65 ¹¹⁾
30	65	65	80	80	92	92	92	110	110	143 ¹¹⁾
6,5	6,5	10	25	40	19	29	48	55	85	95
8 000	8 000	8 000	5 000	5 000	3 000	3 000	3 000	2000	2000	400
M8x25	M10x30	M10x30	M12x40	M12x40	M12x60	M12x60	M12x60	M12x60	M12x60	M12x100
15-22	30-44	30-44	50-75	50-75	50-75	50-75	50-75	50-75	50-75	50-75
7	16	16	27	27	78	78	78	78	78	80
2,5	4,7	4,7	12,8	12,8	32,3	32,3	34,8	48	48	57
3,2	5,8	5,8	15,6	15,6	40,2	40,2	43,3	60	60	72
5,7	10,2	10,2	17,5	17,5	42	42	44	56	56	
6,4	11,4	11,4	20,4	20,4	50	50	52	70	70	
PC	PC	PC	PC	PC	PC	PC	PC	PC	PC	
15	25	25	38	38	50	50	50	50	50	
250	315	400	630 ^{9)/650¹⁰⁾}	800 ^{9)/720¹⁰⁾}	1 000	1 250	1 600	2000 ⁹⁾	2000 ⁹⁾	
250	315	400	630 ^{9)/650¹⁰⁾}	800 ^{9)/650¹⁰⁾}	1 000	1 000	1 000			

Technische Daten

Motorbetriebene Umschalter OTM40...125_C_, Motorantrieb

Motorantrieb

Angaben gemäß IEC 60947		Schaltergröße	40...125
Bemessungsbetriebsspannung U_e	Verschmutzungsgrad 3	V AC/DC	110 - 240
	50/60 Hz	V DC	24
Betriebsspannungsbereich			$0,85 - 1,1 \times U_e$
Schaltzeit ¹⁾	90° I-0, 0-I, 0-II, II-0	110...240 V AC/DC	s
		24 V DC	s
Umschaltzeit ¹⁾	180° I-II, II-I	110...240 V AC/DC	s
		24 V DC	s
AUS-Zeit beim Umschalten I-II oder II-I ¹⁾	180° I-II, II-I	110...240 V AC/DC	s
		24 V DC	s
Bemessungsstrom I_n ¹⁾		110...240 V AC/DC	A
		24 V DC	A
Einschaltstrom ¹⁾		110...240 V AC/DC	A
		24 V DC	A
Schalhäufigkeit	Schaltzyklen 0-I-0-II-0	Max. Dauerbetrieb	Schaltzyklen/min
		Max. Kurzzeitbetrieb	Schaltzyklen/min
		≤ 10 Schaltzyklen	1
Überspannungskategorie			III
Bemessungsstoßspannungsfestigkeit U_{imp}		kV	4
Durchschlagfestigkeit	50 Hz 1 min	kV	1,5
Impulsbefehl	Mindestimpulsdauer	ms	100
Anschlüsse			
Spannungsversorgungsverdrahtung für U_e			PE - N - L
Querschnitt		Eindrätig/mehrdrätig	mm ²
Kurzschlusschutz		Max. Sicherungsautomat	A
			C16
Steueranschluss			C - II - I - 0
Querschnitt		Eindrätig/mehrdrätig	mm ²
Maximale Kabellänge		m	100
Anschluss für Zustandsinformationen			
Anschluss für Zustandsinformationen		Eindrätig/mehrdrätig	mm ²
Wird auch bei der automatischen Steuereinheit OMD verwendet		Bemessungswert	A
			1,5
			3
			AC-1/250V
Gemeinsame Spannungsversorgung	1		
Stellung von Schalter I	2		
Stellung von Schalter II	3		
Griff montiert oder Motorantrieb verriegelt	4		
Kurzschlusschutz		Max. Sicherungsautomat	A
			C2
Steueranschluss für automatische Steuereinheit OMD			
Steueranschluss für automatische Steuereinheit OMD		Eindrätig/mehrdrätig	mm ²
			1,5 - 2,5
Gemeinsame Spannungsversorgung von Motorantrieb	1	V DC	24
Schließen von Schalter I oder Öffnen von Schalter II	2	V DC	24
		mW	500
Schließen von Schalter II oder Öffnen von Schalter I	3	V DC	24
		mW	500
Betriebstemperatur		°C	-25...+55
Transport- und Lagertemperatur		°C	-40...+70
Max. Höhe		m	2000
Schutzart (Frontplatte)			IP20

¹⁾ Unter Normalbedingungen

Technische Daten

Motorbetriebene Umschalter OTM160...3200_C_, Motorantrieb

Motorantrieb

Angaben gemäß IEC 60947		Schaltergröße	160...250	315...400	630...800	1000...1600	2000...3200	
Bemessungsbetriebsspannung U_e	Verschmutzungsgrad 3 50/60 Hz	V AC V AC/DC V DC V DC				220 - 240 110 - 125 48 24		
Betriebsspannungsbereich			0,85 - 1,1 x U_e					
Schaltzeit ¹⁾	90° I-0, 0-I, 0-II, II-0	220-240 VAC	s	0,4-1,0	0,4-1,0	0,4-1,0	0,5-1,5	0,5-1,5
		110-125 VAC/DC	s	0,5-1,5	0,5-1,5	0,6-1,2	0,5-1,5	0,5-1,5
		48 VDC	s	0,5-1,5	0,4-1,0	0,6-1,6	0,5-1,5	0,5-1,5
		24 VDC	s	0,4-1,0	0,4-1,0	0,5-1,5	1,0-2,0	1,0-2,0
Umschaltzeit ¹⁾	180° I-0-II, II-0-I	220-240 VAC	s	1,0-2,0	0,9-2,0	0,9-2,0	1,5-3,0	1,5-3,0
		110-125 VAC/DC	s	1,1-2,5	1,2-2,6	1,2-3,0	1,5-3,0	1,5-3,0
		48 VDC	s	1,4-2,5	1,0-2,0	1,3-3,0	1,5-3,0	1,5-3,0
		24 VDC	s	1,0-2,0	1,0-2,0	1,1-2,5	2,0-3,5	2,0-3,5
AUS-Zeit beim Schalten I-II oder II-I ¹⁾	180° I-II, II-I	220-240 VAC	s	0,4-1,0	0,4-1,0	0,4-1,0	0,5-1,5	0,5-1,5
		110-125 VAC/DC	s	0,4-1,1	0,5-1,5	0,6-1,5	0,5-1,5	0,5-1,5
		48 VDC	s	0,5-1,1	0,4-1,0	0,7-1,6	0,5-1,5	0,5-1,5
		24 VDC	s	0,4-1,0	0,4-1,0	0,5-1,5	0,8-1,7	0,8-1,7
Bemessungsstrom I_n ¹⁾		220-240 VAC	A	0,2	0,5	0,7	1,8	1,8
		110-125 VAC/DC	A	0,5	0,6	0,8	3,0	3,0
		48 VDC	A	1,1	2,1	2,6	5,3	5,3
		24 VDC	A	3,3	4,2	4	8,0	8,0
Einschaltstrom ¹⁾		220-240 VAC	A	1,3	2,1	2,8	7,7	7,7
		110-125 VAC/DC	A	2,1	2,5	4,6	13,3	13,3
		48 VDC	A	4,4	8,3	8,4	22,4	22,4
		24 VDC	A	16,8	17,5	22,4	26,6	26,6
Überlastsicherung	Typ / I_n / Kapazität	220-240 VAC	mA	T/315/H	T/500/H	T/1000/H	T/2000/H	T/2000/H
		110-125 VAC/DC	mA	T/500/H	T/630/H	T/1000/H	T/4000/H	T/4000/H
		48 VDC	A	T/1,25/H	T/2,5/H	T/2,5/H	T/5/H	T/5/H
		24 VDC	A	T/4,0/H	T/5,0/H	T/5,0/H	T/10/H	T/10/H
Schalthäufigkeit	Größe Schaltzyklen 0-I-0-II-0 Max. Dauerbetrieb	220-240 VAC	mm Schaltzyklen/min	5X20 1	5X20 1	5X20 1	5X20 0,5	5X20 0,5
		110-125 VAC/DC	mm Schaltzyklen/min	5X20 1	5X20 1	5X20 1	5X20 0,5	5X20 0,5
		48 VDC	mm Schaltzyklen/min	5X20 1	5X20 1	5X20 1	5X20 0,5	5X20 0,5
		24 VDC	mm Schaltzyklen/min	5X20 1	5X20 1	5X20 1	5X20 0,5	5X20 0,5
Max. Kurzzeitbetrieb ≤ 10 Schaltzyklen		220-240 VAC	mm Schaltzyklen/min	10	10	10	5	5
		110-125 VAC/DC	mm Schaltzyklen/min	10	10	10	5	5
		48 VDC	mm Schaltzyklen/min	10	10	10	5	5
		24 VDC	mm Schaltzyklen/min	10	10	10	5	5
Überspannungskategorie			III					
Bemessungsstoßspannungsfestigkeit U_{imp}		kV	4					
Durchschlagfestigkeit	50 Hz 1 min	kV	1,5					
Impulsbefehl	Mindestimpulsdauer	ms	100					
Anschlüsse								
Spannungsversorgungsverdrahtung für U_e						PE - N - L		
Querschnitt	eindrätigt/mehrdrätigt	mm ²	1,5 - 2,5					
Kurzschlusschutz	Max. Sicherungsautomat	A	C16					
Steueranschluss (keine SELV)						C - II - I - 0		
Querschnitt	eindrätigt/mehrdrätigt	mm ²	1,5 - 2,5					
Maximale Kabellänge		m	100					
Zustandsinformation, Verriegelung (keine SELV)								
Griff montiert oder Motorantrieb verriegelt	11-12-14 (Schließen/Öffnen)		5A/250V/cos φ = 1					
Verriegelung, Motorantrieb	23-24 (Schließer)		5A/250V/cos φ = 1					
Kurzschlusschutz	Max. Sicherungsautomat	A	C2					
Schutzart						IP20		
Betriebstemperatur		°C	-25...+55					
Transport- und Lagertemperatur		°C	-40...+70					
Max. Höhe		m	2000					

¹⁾ Unter Normalbedingungen

Technische Daten

Manuelle UL/CSA-Umschalter OT30...100_C, OT200...800U_C_ und Hilfskontakte

Manuelle Umschalter

Angaben gemäß UL und CSA		Schaltergröße	OT30_	OT60_	OT100_	OT200U_	OT400U_	OT600U_	OT800U_	
Zulassungen			UL98	UL98	UL98	UL98	UL98	UL98	UL98	
			CSA 22.2#4	CSA 22.2#4	CSA 22.2#4	CSA 22.2#4	CSA 22.2#4	CSA 22.2#4	CSA 22.2#4	
Allgemeine Nutzungsdaten – Ein- oder Dreiphasendaten		V	600	600	600	600	600	600	600	
		A	30	60	100	200	400	600	800	
PS, Dreiphasendaten	240 V	PS	10	20	30	75	125	200	250	
	480 V	PS	20	40	50	150	250	450	500	
	600 V	PS	30	40	50	200	350	500	500	
Kurzschlusswerte	Schutzanforderungen	Leistungsschalter	kA			14	25	35	42	
		Sicherung, Klasse J/L	kA	50 / -	50 / -	50 / -	65/100	100	100	100
		...Sicherungsgröße	A	60	150	150	400/200	600	800	800
		Sicherung, Klasse RK5	kA						100	
		...Sicherungsgröße	A						600	

Daten nach IEC 60947-3

Bemessungsisolationsspannung und Bemessungsbetriebsspannung, AC20/DC20		Verschmutzungsgrad 3	V	750	750	750	1000	1000	1000	1000
Durchschlagfestigkeit	50 Hz/1 min.	kV	6	6	6	10	10	10	10	
Bemessungsstoßspannungsfestigkeit		kV	8	8	8	12	12	12	12	
Thermischer Bemessungsstrom und -Bemessungsbetriebsstrom AC20/DC20	/ Umgebungstemp. 40 °C	offen	A	40	63	100	250	400	800	1600
... mit Mindestleiterquerschnitt		Cu	mm ²	14 - 4	14 - 4	8 - 1/0	120	240	2X240	2X500
Bemessungsbetriebsstrom, AC-21A	bis zu 690 V	A	40	63	100	250	400	800	1600	
Bemessungsbetriebsstrom, AC-22A	bis zu 500 V	A	40	63	100	250	400	800	1600	
	690 V	A	40	63	100	250	400	800	1600	
Bemessungsbetriebsstrom, AC-23A	bis zu 500 V	A	40	63	60	250	400	800	1250	
	690 V	A	40	40	40	250	400	800	1250	
Bedingter Bemessungskurzschlussstrom I _p (effektiv) und entsprechender max. zulässiger Abschaltstrom $\hat{I}_c^{(1)}$	I _p (effektiv): 100 kA, 500 V	\hat{I}_c	kA			40,5	61,5	90	106	
	Max. OFA_-Sicherungsgröße	gG/aM	A			315/315	500/450	800/800	1250/1250	
Bemessungskurzzeitstromfestigkeit	I _p (effektiv): 80 kA, 690 V	\hat{I}_c	kA			40,5	59	83,5		
	Max. OFA_-Sicherungsgröße	gG/aM	A			355/315	500/500	800/1000		
Bemessungskurzzeiteinstromfestigkeit	I _{cw} (effektiv)	690 V, 1s	kA	2,5	2,5	2,5	8	15	20	50
Bemessungskurzschlusseinschaltvermögen	I _{cm} (Spitze)	690 V	kA	3,6	3,6	3,6	30	65	80	92
Mechanische Festigkeit	Anzahl Schaltzyklen ²⁾			6000	6000	6000	8000	8000	5000	3000
Klemmschraubengröße	Metrischer Gewindedurchmesser x Länge		mm				M8x25	M10x30	M12x40	M12x60
Anzugsdrehmoment der Klemme	Gegendrehmoment erforderlich		Nm				15...22	30...44	50...75	50...75
Betätigungsdrehmoment	3-poliger Schalter		Nm	2	2	2	7	16	27	78
Gewicht ohne Zubehör	3-poliger Schalter		kg	0,90	0,90	0,90	2,8	5,0	13,1	34,8
	4-poliger Schalter		kg	1,18	1,18	1,18	3,5	6,1	15,9	43,3

Daten nach IEC 60947-6-1

Betriebsmittelschutzklasse						PC	PC	PC	PC
Bemessungskurzzeitstromfestigkeit	I _{cw} (effektiv)	690 V 0,1s				15	25	38	50
Bemessungsbetriebsstrom, AC-31B	bis zu 415 V	A				250	400	800	1600
Bemessungsbetriebsstrom, AC-33B	bis zu 415 V	A				250	400	800	1000

¹⁾ Die Sicherung in Einphasentest gemäß IEC60269

²⁾ Schaltspiel: 0 - I - 0 - II - 0

Hilfskontakte

Technische Daten für Hilfskontakte gemäß IEC 60947-5-1

Für OA1G_, OA2G_, OA3G_, OA7G_, OA8G_		AC15		DC12		DC13	
U _e /[V]	I _e /[A]	U _e /[V]	I _e /[A]	P/[W]	I _e /[A]	P/[W]	I _e /[A]
230	6	24	10	240	2	50	
400	4	72	4	290	0,8	60	
415	4	125	2	250	0,55	70	
690	2	250	0,55	140	0,27	70	
		440	0,1	44			

Bestellangaben

Manuelle Umschalter, offene Umschaltung

IEC-Ausführung

OT16...40F3C



OT63...80F3C



OT100...125F3C



Manuelle Umschalter, I-0-II-Schaltung, offene Umschaltung

Einschließlich Anschlussklemmen, IP20. Griff und Welle sind separat zu bestellen. OT 16...80 sind UL-gelistet.

Anz. der Pole	Bemessungsstrom und -leistung			Typ	Bestellnummer	Preis 1 Stk. €	Einheiten/ Typ [Stk.]	Gewicht/ Einheit [kg]
	AC-21A/AC-22A ≤ 415 V I[A]	400 V S[kVA]	AC-23A 400...415 V I[A]/P[kW]					
3	16	11	16/7,5	OT16F3C	1SCA104816R1001	66,00	1	0,25
4	16	11	16/7,5	OT16F4C	1SCA104831R1001	89,00	1	0,31
3	25	17	20/9	OT25F3C	1SCA104863R1001	82,00	1	0,25
4	25	17	20/9	OT25F4C	1SCA104877R1001	106,00	1	0,31
3	40	27	23/11	OT40F3C	1SCA104913R1001	94,50	1	0,25
4	40	27	23/11	OT40F4C	1SCA104934R1001	115,00	1	0,31
3	63	43	45/22	OT63F3C	1SCA105338R1001	129,00	1	0,64
4	63	43	45/22	OT63F4C	1SCA105369R1001	160,00	1	0,70
3	80	55	75/37	OT80F3C	1SCA105402R1001	150,00	1	0,64
4	80	55	75/37	OT80F4C	1SCA105418R1001	190,00	1	0,70
3	100	70	80/37	OT100F3C	1SCA105008R1001	217,00	1	0,90
4	100	70	80/37	OT100F4C	1SCA105019R1001	256,00	1	1,18
3	125	86	90/45	OT125F3C	1SCA105037R1001	274,00	1	0,90
4	125	86	90/45	OT125F4C	1SCA105054R1001	296,00	1	1,18

Kabelquerschnitt der Umschalter

Geeignet für Schalter	Kabelquerschnitt [mm ²]
OT16...40F_C	0,75 ... 10
OT63...80F_C	1,5 ... 35
OT100...125F_C	10 ... 70

Bestellangaben

Manuelle Umschalter, offene Umschaltung

IEC-Ausführung

OT160...250E03CP



Manuelle Umschalter, I-0-II-Schaltung, offene Umschaltung

Einschließlich schwarzen, IP65-geschützten I-0-II-Kunststoff-Pistolengriff (siehe nachfolgende Tabelle), Welle und Schraubensatz für den Kabelanschluss. Griff in 0-Stellung mit einem Vorhängeschloss abschließbar, Türverriegelung in den Stellungen I und II und wenn abgeschlossen.

OT160...250E03WCP



Anz. der Pole	Bemessungsstrom und -leistung			Typ	Bestellnummer	Preis 1 Stk. €	Einheiten/Typ [Stk.]	Gewicht/Einheit [kg]
	AC-21A/AC-22A ≤ 415 V I[A]	400 V S[kVA]	AC-23A 400...415 V I[A]/P[kW]					

Typen -W: mit großem Phasenabstand.

3	160	110	160/90	OT160E03CP	1SCA022772R6510	550,00	1	3,3
3	160	110	160/90	OT160E12CP	1SCA022776R9080	550,00	1	3,3
3	160	110	160/90	OT160E03WCP	1SCA022772R8210	657,00	1	3,6
4	160	110	160/90	OT160E04CP	1SCA022775R9440	658,00	1	4,1
4	160	110	160/90	OT160E13CP	1SCA022777R0170	658,00	1	4,1
4	160	110	160/90	OT160E04WCP	1SCA022775R0220	784,00	1	4,4
6	160	110	160/90	OT160E33CP	1SCA118537R1001	943,00	1	5,7
6	160	110	160/90	OT160E33WCP	1SCA118603R1001	799,00	1	6,0
3	200	135	200/110	OT200E03CP	1SCA022771R7520	679,00	1	3,3
3	200	135	200/110	OT200E12CP	1SCA022776R8510	679,00	1	3,3
3	200	135	200/110	OT200E03WCP	1SCA022772R8720	889,00	1	3,6
4	200	135	200/110	OT200E04CP	1SCA022771R7280	816,00	1	4,1
4	200	135	200/110	OT200E13CP	1SCA022777R0250	816,00	1	4,1
4	200	135	200/110	OT200E04WCP	1SCA022775R0650	851,00	1	4,4
6	200	135	200/110	OT200E33CP	1SCA118541R1001	1.231,00	1	5,7
6	200	135	200/110	OT200E33WCP	1SCA118607R1001	1.206,00	1	6,0
3	250	170	250/140	OT250E03CP	1SCA022771R3450	860,00	1	3,3
3	250	170	250/140	OT250E12CP	1SCA022776R9320	860,00	1	3,3
3	250	170	250/140	OT250E03WCP	1SCA022772R8300	900,00	1	3,6
4	250	170	250/140	OT250E04CP	1SCA022775R4640	1.030,00	1	4,1
4	250	170	250/140	OT250E13CP	1SCA022777R0330	1.030,00	1	4,1
4	250	170	250/140	OT250E04WCP	1SCA022775R0810	1.238,00	1	4,4
6	250	170	250/140	OT250E33CP	1SCA118551R1001	1.619,00	1	5,7
6	250	170	250/140	OT250E33WCP	1SCA118608R1001	1.410,00	1	6,0

Wellen, Griff und Schraubensätze standardmäßig enthalten

Geeignet für Schalter	Welle	Griff	Schraubensatz
OT160...250_C	EXP6x161	OHB65J6E011	M8x25

OT160...250E04CP



OT160...250E04WCP



OT160...250E33CP



OT160...250E33WCP



Bestellangaben

Manuelle Umschalter, offene Umschaltung

IEC-Ausführung

OT315...400E03CP



OT315...400E13CP



OT315...400E33CP



OT630...800E03CP



OT630...800E04CP



OT630...800E33CP



Manuelle Umschalter, I-0-II-Schaltung, offene Umschaltung

Einschließlich schwarzen, IP65-geschützten I-0-II-Kunststoff-Pistolengriff (siehe nachfolgende Tabelle), Welle und Schraubensatz für den Kabelanschluss. Griff in 0-Stellung mit einem Vorhängeschloss abschließbar, Türverriegelung in den Stellungen I und II und wenn abgeschlossen.

Anz. der Pole	Bemessungsstrom und -leistung			Typ	Bestellnummer	Preis 1 Stk. €	Einheiten/ Typ [Stk.]	Gewicht/ Einheit [kg]
	AC-21A/AC-22A ≤ 415 V I[A]	400 V S[kVA]	AC-23A 400...415 V I[A]/P[kW]					
Anordnung des Mechanismus, siehe Abbildungen.								
3	315	215	315/160	OT315E03CP	1SCA022772R6780	999,00	1	5,9
3	315	215	315/160	OT315E12CP	1SCA022776R9910	999,00	1	5,9
4	315	215	315/160	OT315E04CP	1SCA022775R7150	1.199,00	1	7,1
4	315	215	315/160	OT315E13CP	1SCA022777R0410	1.199,00	1	7,1
6	315	215	315/160	OT315E33CP	1SCA118635R1001	2.028,00	1	9,5
3	400	275	400/220	OT400E03CP	1SCA022771R8500	1.269,00	1	5,9
3	400	275	400/220	OT400E12CP	1SCA022776R9590	1.269,00	1	5,9
4	400	275	400/220	OT400E04CP	1SCA022771R8680	1.521,00	1	7,1
4	400	275	400/220	OT400E13CP	1SCA022777R0500	1.521,00	1	7,1
6	400	275	400/220	OT400E33CP	1SCA118629R1001	2.160,00	1	9,5
3	630	435	630/355	OT630E03CP	1SCA022785R6050	1.706,00	1	17,7
3	630	435	630/355	OT630E12CP	1SCA022785R8690	1.706,00	1	17,7
4	630	435	630/355	OT630E04CP	1SCA022785R6130	2.137,00	1	21
4	630	435	630/355	OT630E13CP	1SCA022785R9070	2.088,00	1	21
6	630	435	630/355	OT630E33CP	1SCA118652R1001	3.114,00	1	27,6
3	800	550	800/450	OT800E03CP	1SCA022785R6300	2.262,00	1	17,7
3	800	550	800/450	OT800E12CP	1SCA022785R8850	2.262,00	1	17,7
4	800	550	800/450	OT800E04CP	1SCA022785R6210	2.828,00	1	21
4	800	550	800/450	OT800E13CP	1SCA022785R9230	2.828,00	1	21
6	800	550	800/450	OT800E33CP	1SCA118649R1001	4.024,00	1	27,6

Wellen, Griff und Schraubensätze standardmäßig enthalten

Geeignet für Schalter	Welle	Griff	Schraubensatz
OT315...400_C	EXP12x166	OHB95J12E011	M10x30
OT630...800_C	EXP12x185	OHB125J12E011	M12x40

Bestellangaben

Manuelle Umschalter, offene Umschaltung

IEC-Ausführung

OT1250E03CP



Manuelle Umschalter, I-0-II-Schaltung, offene Umschaltung

Einschließlich schwarzen, IP65-geschützten I-0-II-Kunststoff-Pistolengriff (siehe nachfolgende Tabelle), Welle und Schraubensatz für den Kabelanschluss. Griff in 0-Stellung mit einem Vorhängeschloss abschließbar, Türverriegelung in den Stellungen I und II und wenn abgeschlossen.

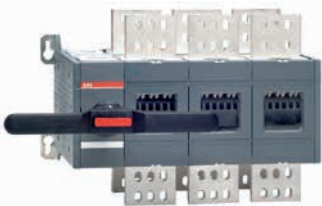
OT1000...1250E22CP



OT1600E03CP



OT2000...2500E03CP



OT3200E03CP



Anz. der Pole	Bemessungsstrom ¹⁾ und -leistung			Typ	Bestellnummer	Preis 1 Stk. €	Einheiten/Typ [Stk.]	Gewicht/ Einheit [kg]
	AC-21A/AC-22A ≤ 415 V I[A]	400 V S[kVA]	AC-23A 400...415 V I[A]/P[kW]					

Anordnung des Mechanismus, siehe Abbildungen.

3	1000	680	1000/560	OT1000E03CP	1SCA022872R1680	4.491,00	1	48
3	1000	680	1000/560	OT1000E12CP	1SCA103287R1001	4.491,00	1	48
4	1000	680	1000/560	OT1000E04CP	1SCA022872R1500	5.467,00	1	60
4	1000	680	1000/560	OT1000E13CP	1SCA103291R1001	5.467,00	1	60
4	1000	680	1000/560	OT1000E22CP	1SCA103289R1001	5.467,00	1	60
3	1250	850	1250/710	OT1250E03CP	1SCA022872R0790	6.345,00	1	48
3	1250	850	1250/710	OT1250E12CP	1SCA103308R1001	6.345,00	1	48
4	1250	850	1250/710	OT1250E04CP	1SCA022872R1250	7.628,00	1	60
4	1250	850	1250/710	OT1250E13CP	1SCA103313R1001	7.628,00	1	60
4	1250	850	1250/710	OT1250E22CP	1SCA103311R1001	7.628,00	1	60
3	1600	1000	1250/710	OT1600E03CP	1SCA022872R1840	7.773,00	1	51
3	1600	1000	1250/710	OT1600E12CP	1SCA103293R1001	7.773,00	1	51
4	1600	1000	1250/710	OT1600E04CP	1SCA022872R2310	9.316,00	1	63
4	1600	1000	1250/710	OT1600E13CP	1SCA103306R1001	9.316,00	1	63
4	1600	1000	1250/710	OT1600E22CP	1SCA103303R1001	9.316,00	1	63
3	2000	1350		OT2000E03CP	1SCA103908R1001	12.617,00	1	70
3	2000	1350		OT2000E12CP	1SCA103915R1001	12.617,00	1	70
4	2000	1350		OT2000E04CP	1SCA103912R1001	16.282,00	1	86
4	2000	1350		OT2000E13CP	1SCA103918R1001	16.282,00	1	86
4	2000	1350		OT2000E22CP	1SCA103953R1001	16.282,00	1	86
3	2500	1700		OT2500E03CP	1SCA105615R1001	14.053,00	1	70
3	2500	1700		OT2500E12CP	1SCA103891R1001	14.053,00	1	70
4	2500	1700		OT2500E04CP	1SCA103906R1001	17.466,00	1	86
4	2500	1700		OT2500E13CP	1SCA103895R1001	17.466,00	1	86
4	2500	1700		OT2500E22CP	1SCA103902R1001	17.466,00	1	86
3	3200	2170		OT3200E03CP	1SCA129156R1001	22.016,00	1	79
4	3200	2170		OT3200E04CP	1SCA129158R1001	22.566,00	1	97

¹⁾ OT2000...2500: Kategorie AC-21B

Wellen, Griff und Schraubensätze standardmäßig enthalten

Geeignet für Schalter	Welle	Griff	Schraubensatz
OT1000...2500_C	OXF12x185	OHB200J12PE011	M12x60
OT3200_C	OPX12x185	OHB200J12PE011	M12x100

Bestellangaben

Manuelle Umschalter, offene Umschaltung

IEC-Ausführung

OT160...250E03CFP



Manuelle Umschalter, I-0-II-Schaltung, schnelle Umschaltung

Einschließlich schwarzen, IP65-geschützten I-0-II-Kunststoff-Pistolengriff (siehe nachfolgende Tabelle), Welle und Schraubensatz für den Kabelanschluss. Griff nicht abschließbar und keine Türverriegelung. 90° Schaltwinkel für schnelles Schalten. Mindest-AUS-Zeit zwischen Umschalten von I-II oder II-I: 20 ms.

OT160...250E03WCFP



OT315...400E13CFP



OT630...800E03CFP



Anz. der Pole	Bemessungsstrom und -leistung			Typ	Bestellnummer	Preis 1 Stk. €	Einheiten/ Typ [Stk.]	Gewicht/ Einheit [kg]
	AC-21A/AC-22A ≤ 415 V I[A]	400 V S[kVA]	AC-23A 400...415 V I[A]/P[kW]					
Anordnung des Mechanismus, siehe Abbildungen. Typen -W: mit großem Phasenabstand.								
3	160	110	160/90	OT160E03CFP	1SCA106086R1001	649,00	1	3,3
3	160	110	160/90	OT160E12CFP	1SCA108496R1001	700,00	1	3,3
3	160	110	160/90	OT160E03WCFP	1SCA108484R1001	851,00	1	3,6
4	160	110	160/90	OT160E04CFP	1SCA108489R1001	737,00	1	4,1
4	160	110	160/90	OT160E13CFP	1SCA108502R1001	857,00	1	4,1
4	160	110	160/90	OT160E04WCFP	1SCA108492R1001	846,10	1	4,4
3	200	135	200/110	OT200E03CFP	1SCA108520R1001	809,00	1	3,3
3	200	135	200/110	OT200E12CFP	1SCA108535R1001	889,00	1	3,3
3	200	135	200/110	OT200E03WCFP	1SCA107578R1001	737,00	1	3,6
4	200	135	200/110	OT200E04CFP	1SCA108528R1001	963,00	1	4,1
4	200	135	200/110	OT200E13CFP	1SCA108543R1001	1.213,00	1	4,1
4	200	135	200/110	OT200E04WCFP	1SCA108531R1001	909,40	1	4,4
3	250	170	250/140	OT250E03CFP	1SCA108591R1001	1.016,00	1	3,3
3	250	170	250/140	OT250E12CFP	1SCA108609R1001	1.133,00	1	3,3
3	250	170	250/140	OT250E03WCFP	1SCA107577R1001	1.133,00	1	3,6
4	250	170	250/140	OT250E04CFP	1SCA108600R1001	1.217,00	1	4,1
4	250	170	250/140	OT250E13CFP	1SCA108615R1001	1.467,00	1	4,1
4	250	170	250/140	OT250E04WCFP	1SCA108606R1001	1.148,20	1	4,4
3	315	215	315/160	OT315E03CFP	1SCA108629R1001	1.089,00	1	5,9
3	315	215	315/160	OT315E12CFP	1SCA108633R1001	1.318,00	1	5,9
4	315	215	315/160	OT315E04CFP	1SCA114535R1001	1.273,70	1	7,1
4	315	215	315/160	OT315E13CFP	1SCA106436R1001	16.853,00	1	7,1
3	400	275	400/220	OT400E03CFP	1SCA106360R1001	1.682,00	1	5,9
3	400	275	400/220	OT400E12CFP	1SCA108652R1001	1.682,00	1	5,9
4	400	275	400/220	OT400E04CFP	1SCA108650R1001	1.499,00	1	7,1
4	400	275	400/220	OT400E13CFP	1SCA106441R1001	1.726,00	1	7,1
3	630	435	630/355	OT630E03CFP	1SCA106915R1001	1.995,00	1	17,7
3	630	435	630/355	OT630E12CFP	1SCA106963R1001	2.431,00	1	17,7
4	630	435	630/355	OT630E04CFP	1SCA108753R1001	2.558,00	1	21
4	630	435	630/355	OT630E13CFP	1SCA106988R1001	2.547,00	1	21
3	800	550	800/450	OT800E03CFP	1SCA106916R1001	2.960,00	1	17,7
3	800	550	800/450	OT800E12CFP	1SCA106966R1001	2.547,00	1	17,7
4	800	550	800/450	OT800E04CFP	1SCA106945R1001	6.406,00	1	21
4	800	550	800/450	OT800E13CFP	1SCA106983R1001	3.040,00	1	21

Wellen, Griff und Schraubensätze standardmäßig enthalten

Geeignet für Schalter	Welle	Griff	Schraubensatz
OT160...250_CF	EXP6x161	OHB65J6E69	M8x25
OT315...400_CF	EXP12x166	OHB95J12E69	M10x30
OT630...800_CF	EXP12x185	OHB145J12E69	M12x40

Bestellangaben

Motorbetriebene Umschalter

IEC-Ausführungen

OTM40...125F3C_



OTM40...125F4C_



Umschalter, motorbetrieben, I-O-II-Schaltung, offene Umschaltung

Einschließlich Griff für manuelle Bedienung, Aufbewahrungsclip für den Griff und Steckverbindern für Steuerstromkreise.

Anz. der Pole	Bemess.-strom AC-21A, AC-22A ≤415 V, I[A]	Be-mess.-leistung 400 V S[kVA]	Bemess.-strom AC-31B/ AC-33B 415 V, I[A]	Typ	Bestellnummer	Preis 1 Stk. €	Einheiten/Typ [Stk.]	Gewicht/ Einheit [kg]
Motorspannung U_e 110...240 V AC/DC								
3	40	27	40/40	OTM40F3CMA230V	1SCA120096R1001	1.173,00	1	1,64
4	40	27	40/40	OTM40F4CMA230V	1SCA120102R1001	1.274,00	1	1,86
3	63	43	63/63	OTM63F3CMA230V	1SCA120095R1001	1.268,00	1	1,64
4	63	43	63/63	OTM63F4CMA230V	1SCA120101R1001	1.379,00	1	1,86
3	80	55	80/80	OTM80F3CMA230V	1SCA120093R1001	1.346,00	1	1,64
4	80	55	80/80	OTM80F4CMA230V	1SCA120100R1001	1.462,00	1	1,86
3	100	70	100/80	OTM100F3CMA230V	1SCA120071R1001	1.442,00	1	1,64
4	100	70	100/80	OTM100F4CMA230V	1SCA120098R1001	1.570,00	1	1,86
3	125	86	125/80	OTM125F3CMA230V	1SCA120070R1001	1.523,00	1	1,64
4	125	86	125/80	OTM125F4CMA230V	1SCA120097R1001	1.654,00	1	1,86
Motorspannung U_e 24 V DC								
3	40	27	40/40	OTM40F3CMA24D	1SCA124061R1001	1.173,00	1	1,64
4	40	27	40/40	OTM40F4CMA24D	1SCA124063R1001	1.274,00	1	1,86
3	63	43	63/63	OTM63F3CMA24D	1SCA124060R1001	1.268,00	1	1,64
4	63	43	63/63	OTM63F4CMA24D	1SCA124064R1001	1.348,00	1	1,86
3	80	55	80/80	OTM80F3CMA24D	1SCA124059R1001	1.346,00	1	1,64
4	80	55	80/80	OTM80F4CMA24D	1SCA124062R1001	1.462,00	1	1,86
3	100	70	100/80	OTM100F3CMA24D	1SCA124058R1001	1.442,00	1	1,64
4	100	70	100/80	OTM100F4CMA24D	1SCA124066R1001	1.570,00	1	1,86
3	125	86	125/80	OTM125F3CMA24D	1SCA124057R1001	1.489,00	1	1,64
4	125	86	125/80	OTM125F4CMA24D	1SCA124065R1001	1.618,00	1	1,86

Griffe standardmäßig enthalten, Kabelquerschnitt

Geeignet für Schalter	Kabelquerschnitt [mm ²]	Griff
OTM40F_	2,5...25 oder 2 x 2,5...16	OHB65D6CM
OTM63...125F_	10 ... 70	OHB65D6CM

Bestellangaben

Motorbetriebene Umschalter

IEC-Ausführungen

OTM160...250E2C_



Umschalter, motorbetrieben, I-0-II-Schaltung, offene Umschaltung

Einschließlich Griff für manuelle Bedienung, Schraubensatz mit Muttern und Unterlegscheiben sowie Steckverbinder für Steuerstromkreise. Typen OTM160...400E_ mit Aufbewahrungsclip für den Griff und Ersatzsicherungen. Typen OTM160...250E_W mit vergrößertem Phasenabstand.

OTM160...250E2WC_



Anz. der Pole	Bemess.-strom AC-21A, AC-22A ≤ 415 V, I[A]	Be-mess.-leistung 400 V S[kVA]	Bemess.-strom AC-31B/ AC-33B 415 V, I[A]	Typ	Bestellnummer	Preis 1 Stk. €	Einheiten/ Typ [Stk.]	Gewicht/ Einheit [kg]
---------------	--------------------------------------------	--------------------------------	------------------------------------------	-----	---------------	----------------	-----------------------	-----------------------

Motorspannung U_e 220...240 V AC¹⁾

2	160	110	160/160	OTM160E2CM230V	1SCA121216R1001	1.641,00	1	5,7
2	160	110	160/160	OTM160E2WCM230V	1SCA121218R1001	auf Anfrage	1	5,9
3	160	110	160/160	OTM160E3CM230C	1SCA022845R8610	2.093,00	1	6,6
3	160	110	160/160	OTM160E3WCM230C	1SCA022846R4000	2.308,00	1	6,9
4	160	110	160/160	OTM160E4CM230C	1SCA022848R1510	2.284,00	1	7,5
4	160	110	160/160	OTM160E4WCM230C	1SCA022846R7440	2.515,00	1	7,9
2	200	135	200/200	OTM200E2CM230V	1SCA121209R1001	1.908,00	1	5,7
2	200	135	200/200	OTM200E2WCM230V	1SCA121294R1001	2.097,00	1	5,9
3	200	135	200/200	OTM200E3CM230C	1SCA022845R8960	2.308,00	1	6,6
3	200	135	200/200	OTM200E3WCM230C	1SCA022846R3960	2.538,00	1	6,9
4	200	135	200/200	OTM200E4CM230C	1SCA022846R1590	2.523,00	1	7,5
4	200	135	200/200	OTM200E4WCM230C	1SCA022846R7870	2.775,00	1	7,9
2	250	170	250/250	OTM250E2CM230V	1SCA121211R1001	2.323,00	1	5,7
2	250	170	250/250	OTM250E2WCM230V	1SCA121220R1001	2.556,00	1	5,9
3	250	170	250/250	OTM250E3CM230C	1SCA022845R9260	2.810,00	1	6,6
3	250	170	250/250	OTM250E3WCM230C	1SCA022846R4770	3.092,00	1	6,9
4	250	170	250/250	OTM250E4CM230C	1SCA022846R1910	2.953,00	1	7,5
4	250	170	250/250	OTM250E4WCM230C	1SCA022846R8250	3.247,00	1	7,9
2	315	215	315/315	OTM315E2CM230V	1SCA121221R1001	2.532,00	1	9,7
3	315	215	315/315	OTM315E3CM230C	1SCA022847R1210	3.061,00	1	11,1
4	315	215	315/315	OTM315E4CM230C	1SCA022847R2870	3.284,00	1	12,5
2	400	275	400/400	OTM400E2CM230V	1SCA121226R1001	2.984,00	1	9,7
3	400	275	400/400	OTM400E3CM230C	1SCA022847R1630	3.609,00	1	11,1
4	400	275	400/400	OTM400E4CM230C	1SCA022847R3250	3.788,00	1	12,5

¹⁾ 2-polige Ausführungen, Motorspannung U_e 220...240V AC/DC

OTM160...250E3C_



OTM160...250E3WC_



OTM315...400E2C_



OTM315...400E3C_



OTM315...400E4C_



Griffe und Schraubensätze standardmäßig enthalten

Geeignet für Schalter	Griff	Schraubensatz
OTM160...250	OTV250ECMK	M8x25
OTM315...400	OTV400ECMK	M10x30

Bestellangaben

Motorbetriebene Umschalter

IEC-Ausführungen

OTM630...800E2C_



Umschalter, motorbetrieben, I-O-II-Schaltung, offene Umschaltung

Einschließlich Griff für manuelle Bedienung, Schraubensatz mit Muttern und Unterlegscheiben sowie Steckverbinder für Steuerstromkreise. Typen OTM630...2500E_ mit Aufbewahrungsclip für den Griff und Ersatzsicherungen.

OTM630...800E3C_



OTM1000...1250E2C_



OTM1000...1250E3C_



OTM1600E2C_



OTM1600E3C_



Anz. der Pole	Bemess.-strom ¹⁾ AC-21A, AC-22A ≤ 415 V, I[A]	Be-mess.-leistung 400 V S[kVA]	Bemess.-strom AC-31B/ AC-33B 415 V, I[A]	Typ	Bestellnummer	Preis 1 Stk. €	Ein-heiten/ Typ [Stk.]	Gewicht/ Einheit [kg]
Motorspannung U_e 220...240 V AC²⁾								
2	630	435	650/650	OTM630E2CM230V	1SCA121268R1001	4.278,00	1	19
3	630	435	650/650	OTM630E3CM230C	1SCA103567R1001	4.734,00	1	22
4	630	435	650/650	OTM630E4CM230C	1SCA022873R1990	4.941,00	1	25
2	800	550	720/650	OTM800E2CM230V	1SCA121270R1001	5.541,00	1	19
3	800	550	720/650	OTM800E3CM230C	1SCA103570R1001	6.829,00	1	22
4	800	550	720/650	OTM800E4CM230C	1SCA022872R8340	7.124,00	1	25
2	1000	680	1000/1000	OTM1000E2CM230V	1SCA121279R1001	10.543,00	1	45
3	1000	680	1000/1000	OTM1000E3CM230C	1SCA112677R1001	12.395,00	1	55
4	1000	680	1000/1000	OTM1000E4CM230C	1SCA112703R1001	13.282,00	1	65
2	1250	850	1250/1000	OTM1250E2CM230V	1SCA121293R1001	12.351,00	1	45
3	1250	850	1250/1000	OTM1250E3CM230C	1SCA112676R1001	14.405,00	1	55
4	1250	850	1250/1000	OTM1250E4CM230C	1SCA112702R1001	15.602,00	1	65
2	1600	1000	1600/1000	OTM1600E2CM230V	1SCA121280R1001	16.206,00	1	49
3	1600	1000	1600/1000	OTM1600E3CM230C	1SCA112678R1001	18.902,00	1	59
4	1600	1000	1600/1000	OTM1600E4CM230C	1SCA112704R1001	21.122,00	1	69
2	2000	1350		OTM2000E2CM230V	1SCA121289R1001	25.964,00	1	61
3	2000	1350		OTM2000E3CM230C	1SCA112709R1001	30.286,00	1	78
4	2000	1350		OTM2000E4CM230C	1SCA112712R1001	32.451,00	1	95
2	2500	1700		OTM2500E2CM230V	1SCA121291R1001	28.676,00	1	61
3	2500	1700		OTM2500E3CM230C	1SCA112710R1001	33.222,00	1	78
4	2500	1700		OTM2500E4CM230C	1SCA112713R1001	36.152,00	1	95
3	3200			OTM3200E3CM230C	1SCA129240R1001	35.035,00	1	83
4	3200			OTM3200E4CM230C	1SCA129242R1001	38.123,00	1	101

¹⁾ OTM2000...3200: Kategorie AC-21B

²⁾ 2-polige Ausführungen, Motorspannung U_e 220...240V AC/DC

Griffe und Schraubensätze standardmäßig enthalten

Geeignet für Schalter	Griff	Schraubensatz
OTM630...800	OTV800ECMK	M12x40
OTM1000...2500	OTV1000ECMK	M12x60

OTM2000...2500E2C_



OTM2000...2500E3C_



Bestellangaben

Motorbetriebene Umschalter

IEC-Ausführungen

OTM160...250E3C_



Umschalter, motorbetrieben, I-O-II-Schaltung, offene Umschaltung

Einschließlich Griff für manuelle Bedienung, Schraubensatz mit Muttern und Unterlegscheiben sowie Steckverbinder für Steuerstromkreise. Typen OTM160...2500E_ mit Aufbewahrungclip für den Griff und Ersatzsicherungen. Typen OTM160...250E_W mit vergrößertem Phasenabstand.

OTM160...250E3WC_



OTM315...400E3C_



OTM630...800E3C_



OTM1000...1250E3C_



OTM1600E3C_



OTM2000...2500E3C_



Anz. der Pole	Bemess.-strom ¹⁾ AC-21A, AC-22A ≤ 415 V, I[A]	Be- mess.- leistung 400 V S[kVA]	Bemess.- strom AC-31B/ AC-33B 415 V, I[A]	Typ	Bestellnummer	Preis 1 Stk. €	Ein- heiten/ Typ [Stk.]	Gewicht/ Einheit [kg]
Motorspannung U_e 110...125 V AC/DC								
3	160	110	160/160	OTM160E3CM110V	1SCA022845R8530	2.093,00	1	6,6
3	160	110	160/160	OTM160E3WCM110V	1SCA022846R3450	2.308,00	1	6,9
4	160	110	160/160	OTM160E4CM110V	1SCA022846R1080	2.278,00	1	7,5
4	160	110	160/160	OTM160E4WCM110V	1SCA022846R7360	2.515,00	1	7,9
3	200	135	200/200	OTM200E3CM110V	1SCA022845R8880	2.308,00	1	6,6
3	200	135	200/200	OTM200E3WCM110V	1SCA022846R3880	2.538,00	1	6,9
4	200	135	200/200	OTM200E4CM110V	1SCA022846R1410	2.523,00	1	7,5
4	200	135	200/200	OTM200E4WCM110V	1SCA022846R7790	2.775,00	1	7,9
3	250	170	250/250	OTM250E3CM110V	1SCA022845R9180	2.810,00	1	6,6
3	250	170	250/250	OTM250E3WCM110V	1SCA022846R4690	3.092,00	1	6,9
4	250	170	250/250	OTM250E4CM110V	1SCA022846R1830	2.953,00	1	7,5
4	250	170	250/250	OTM250E4WCM110V	1SCA022846R8170	3.247,00	1	7,9
3	315	215	315/315	OTM315E3CM110V	1SCA022847R1120	3.061,00	1	11,1
4	315	215	315/315	OTM315E4CM110V	1SCA022847R2790	3.284,00	1	12,5
3	400	275	400/400	OTM400E3CM110V	1SCA022847R1550	3.609,00	1	11,1
4	400	275	400/400	OTM400E4CM110V	1SCA022847R3170	3.736,00	1	12,5
3	630	435	650/650	OTM630E3CM110V	1SCA022873R1050	4.734,00	1	22
4	630	435	650/650	OTM630E4CM110V	1SCA022873R1810	4.941,00	1	25
3	800	550	720/650	OTM800E3CM110V	1SCA022872R5750	6.829,00	1	22
4	800	550	720/650	OTM800E4CM110V	1SCA022872R8260	7.124,00	1	25
3	1000	680	1000/1000	OTM1000E3CM110V	1SCA113653R1001	12.395,00	1	55
4	1000	680	1000/1000	OTM1000E4CM110V	1SCA113656R1001	13.282,00	1	65
3	1250	850	1250/1000	OTM1250E3CM110V	1SCA113652R1001	14.405,00	1	55
4	1250	850	1250/1000	OTM1250E4CM110V	1SCA113655R1001	15.602,00	1	65
3	1600	1000	1600/1000	OTM1600E3CM110V	1SCA113654R1001	18.902,00	1	59
4	1600	1000	1600/1000	OTM1600E4CM110V	1SCA113657R1001	21.122,00	1	69
3	2000	1350		OTM2000E3CM110V	1SCA113683R1001	30.286,00	1	78
4	2000	1350		OTM2000E4CM110V	1SCA113685R1001	32.451,00	1	95
3	2500	1700		OTM2500E3CM110V	1SCA113684R1001	33.222,00	1	78
4	2500	1700		OTM2500E4CM110V	1SCA113686R1001	36.152,00	1	95

¹⁾ OTM2000...2500: Kategorie AC-21B

Griffe und Schraubensätze standardmäßig enthalten

Geeignet für Schalter	Griff	Schraubensatz
OTM160...250	OTV250ECMK	M8x25
OTM315...400	OTV400ECMK	M10x30
OTM630...800	OTV800ECMK	M12x40
OTM1000...2500	OTV1000ECMK	M12x60

Bestellangaben

Motorbetriebene Umschalter

IEC-Ausführungen

OTM160...250E3C_



Umschalter, motorbetrieben, I-O-II-Schaltung, offene Umschaltung

Einschließlich Griff für manuelle Bedienung, Schraubensatz mit Muttern und Unterlegscheiben sowie Steckverbinder für Steuerstromkreise. Typen OTM160...2500E_ mit Aufbewahrungsclip für den Griff und Ersatzsicherungen. Typen OTM160...250E_W mit vergrößertem Phasenabstand.

OTM160...250E3WC_



OTM315...400E3C_



OTM630...800E3C_



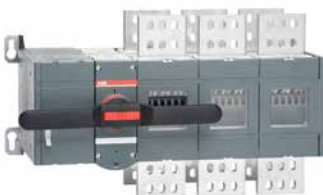
OTM1000...1250E3C_



OTM1600E3C_



OTM2000...2500E3C_



Anz. der Pole	Bemess.-strom ¹⁾ AC-21A, AC-22A ≤ 415 V, I[A]	Be- mess.- leistung 400 V S[kVA]	Bemess.- strom AC-31B/ AC-33B 415 V, I[A]	Typ	Bestellnummer	Preis 1 Stk. €	Ein- heiten/ Typ [Stk.]	Gewicht/ Einheit [kg]
Motorspannung U_e 48 V DC								
3	160	110	160/160	OTM160E3CM48D	1SCA022845R8450	2.093,00	1	6,6
3	160	110	160/160	OTM160E3WCM48D	1SCA022846R3370	2.308,00	1	6,9
4	160	110	160/160	OTM160E4CM48D	1SCA022846R0940	auf Anfrage	1	7,5
4	160	110	160/160	OTM160E4WCM48D	1SCA022846R7280	2.515,00	1	7,9
3	200	135	200/200	OTM200E3CM48D	1SCA022845R8700	2.308,00	1	6,6
3	200	135	200/200	OTM200E3WCM48D	1SCA022846R3700	2.538,00	1	6,9
4	200	135	200/200	OTM200E4CM48D	1SCA022846R1320	2.523,00	1	7,5
4	200	135	200/200	OTM200E4WCM48D	1SCA022846R7610	2.775,00	1	7,9
3	250	170	250/250	OTM250E3CM48D	1SCA022845R9000	2.810,00	1	6,6
3	250	170	250/250	OTM250E3WCM48D	1SCA022846R4510	3.092,00	1	6,9
4	250	170	250/250	OTM250E4CM48D	1SCA022846R1750	2.953,00	1	7,5
4	250	170	250/250	OTM250E4WCM48D	1SCA022846R8090	3.247,00	1	7,9
3	315	215	315/315	OTM315E3CM48D	1SCA022847R1040	3.061,00	1	12,5
4	315	215	315/315	OTM315E4CM48D	1SCA022847R2610	3.284,00	1	11,1
3	400	275	400/400	OTM400E3CM48D	1SCA022847R1470	3.609,00	1	12,5
4	400	275	400/400	OTM400E4CM48D	1SCA022847R3090	3.736,00	1	11,1
3	630	435	650/650	OTM630E3CM48D	1SCA022873R1300	4.734,00	1	22
4	630	435	650/650	OTM630E4CM48D	1SCA022873R2110	4.941,00	1	25
3	800	550	720/650	OTM800E3CM48D	1SCA022872R6050	6.829,00	1	22
4	800	550	720/650	OTM800E4CM48D	1SCA022872R8510	7.124,00	1	25
3	1000	680	1000/1000	OTM1000E3CM48D	1SCA113663R1001	12.395,00	1	55
4	1000	680	1000/1000	OTM1000E4CM48D	1SCA113666R1001	13.282,00	1	65
3	1250	850	1250/1000	OTM1250E3CM48D	1SCA113662R1001	14.405,00	1	55
4	1250	850	1250/1000	OTM1250E4CM48D	1SCA113665R1001	15.602,00	1	65
3	1600	1000	1600/1000	OTM1600E3CM48D	1SCA113664R1001	18.902,00	1	59
4	1600	1000	1600/1000	OTM1600E4CM48D	1SCA113667R1001	21.122,00	1	69
3	2000	1350		OTM2000E3CM48D	1SCA113689R1001	30.286,00	1	78
4	2000	1350		OTM2000E4CM48D	1SCA113691R1001	32.451,00	1	95
3	2500	1700		OTM2500E3CM48D	1SCA113690R1001	33.222,00	1	78
4	2500	1700		OTM2500E4CM48D	1SCA113692R1001	36.152,00	1	95

¹⁾ OTM2000...2500: Kategorie AC-21B

Griffe und Schraubensätze standardmäßig enthalten

Geeignet für Schalter	Griff	Schraubensatz
OTM160...250	OTV250ECMK	M8x25
OTM315...400	OTV400ECMK	M10x30
OTM630...800	OTV800ECMK	M12x40
OTM1000...2500	OTV1000ECMK	M12x60

Bestellangaben

Motorbetriebene Umschalter

IEC-Ausführungen

OTM160...250E3C_



Umschalter, motorbetrieben, I-O-II-Schaltung, offene Umschaltung

Einschließlich Griff für manuelle Bedienung, Schraubensatz mit Muttern und Unterlegscheiben sowie Steckverbinder für Steuerstromkreise. Typen OTM160...2500E_ mit Aufbewahrungclip für den Griff und Ersatzsicherungen. Typen OTM160...250E_W mit vergrößertem Phasenabstand.

OTM160...250E3WC_



OTM315...400E3C_



OTM630...800E3C_



OTM1000...1250E3C_



OTM1600E3C_



OTM2000...2500E3C_



Anz. der Pole	Bemesungsstrom ¹⁾ AC-21A, AC-22A ≤ 415 V, I[A]	Bemesungsleistung 400 V S[kVA]	Bemesungsstrom AC-31B/ AC-33B 415 V, I[A]	Typ	Bestellnummer	Preis 1 Stk. €	Einheiten/ Typ [Stk.]	Gewicht/ Einheit [kg]
Motorspannung U_e 24 V DC								
3	160	110	160/160	OTM160E3CM24D	1SCA022845R8110	2.093,00	1	6,6
3	160	110	160/160	OTM160E3WCM24D	1SCA022846R3290	2.308,00	1	6,9
4	160	110	160/160	OTM160E4CM24D	1SCA022846R0860	2.278,00	1	7,5
4	160	110	160/160	OTM160E4WCM24D	1SCA022846R7100	2.515,00	1	7,9
3	200	135	200/200	OTM200E3CM24D	1SCA022845R8290	2.308,00	1	6,6
3	200	135	200/200	OTM200E3WCM24D	1SCA022846R3610	2.538,00	1	6,9
4	200	135	200/200	OTM200E4CM24D	1SCA022846R1240	2.523,00	1	7,5
4	200	135	200/200	OTM200E4WCM24D	1SCA022846R7520	2.775,00	1	7,9
3	250	170	250/250	OTM250E3CM24D	1SCA022845R8370	2.810,00	1	6,6
3	250	170	250/250	OTM250E3WCM24D	1SCA022846R4420	3.092,00	1	6,9
4	250	170	250/250	OTM250E4CM24D	1SCA022846R1670	2.953,00	1	7,5
4	250	170	250/250	OTM250E4WCM24D	1SCA022846R7950	3.247,00	1	7,9
3	315	215	315/315	OTM315E3CM24D	1SCA022847R0910	3.061,00	1	11,1
4	315	215	315/315	OTM315E4CM24D	1SCA022847R2520	3.284,00	1	12,5
3	400	275	400/400	OTM400E3CM24D	1SCA022847R1390	3.609,00	1	11,1
4	400	275	400/400	OTM400E4CM24D	1SCA022847R2950	3.788,00	1	12,5
3	630	435	650/650	OTM630E3CM24D	1SCA022873R1210	4.734,00	1	22
4	630	435	650/650	OTM630E4CM24D	1SCA022873R2020	4.941,00	1	25
3	800	550	720/650	OTM800E3CM24D	1SCA022872R5910	6.829,00	1	22
4	800	550	720/650	OTM800E4CM24D	1SCA022872R8420	7.124,00	1	25
3	1000	680	1000/1000	OTM1000E3CM24D	1SCA113672R1001	12.395,00	1	55
4	1000	680	1000/1000	OTM1000E4CM24D	1SCA113675R1001	13.282,00	1	65
3	1250	850	1250/1000	OTM1250E3CM24D	1SCA113671R1001	14.405,00	1	55
4	1250	850	1250/1000	OTM1250E4CM24D	1SCA113674R1001	15.602,00	1	65
3	1600	1000	1600/1000	OTM1600E3CM24D	1SCA113673R1001	19.337,00	1	59
4	1600	1000	1600/1000	OTM1600E4CM24D	1SCA113676R1001	21.122,00	1	69
3	2000	1350		OTM2000E3CM24D	1SCA113695R1001	30.286,00	1	78
4	2000	1350		OTM2000E4CM24D	1SCA113697R1001	32.451,00	1	95
3	2500	1700		OTM2500E3CM24D	1SCA113696R1001	33.222,00	1	78
4	2500	1700		OTM2500E4CM24D	1SCA113698R1001	36.152,00	1	95

¹⁾ OTM2000...2500: Kategorie AC-21B

Griffe und Schraubensätze standardmäßig enthalten

Geeignet für Schalter	Griff	Schraubensatz
OTM160...250	OTV250ECMK	M8x25
OTM315...400	OTV400ECMK	M10x30
OTM630...800	OTV800ECMK	M12x40
OTM1000...2500	OTV1000ECMK	M12x60

Bestellangaben

Manuelle Umschalter, geschlossene Umschaltung IEC-Ausführung

OT160...250E03CLP



Manuelle Umschalter, Schaltung I - I+II - II, geschlossene Umschaltung

Die Umschalter OT160...2500E_CL funktionieren nach dem Prinzip der „geschlossenen“ Umschaltung, d. h. der Überlappungsschaltung ohne AUS-Stellung. Zwischen den Stellungen I und II befindet sich die Stellung I+II, in der beide Schaltkreise gleichzeitig geschlossen sind. Die Überlappungszeit, in der beide Kontakte geschlossen sind, beträgt mindestens 20 ms. Der Betätigungswinkel des Griffs ist 90°. Einschließlich schwarzen, IP65-geschützten I-I+II-II-Kunststoff-Pistolengriffs (siehe nachfolgende Tabelle), Welle und Schraubensatz für den Kabelanschluss. Griff nicht abschließbar, keine Türverriegelung.

OT160...250E03WCLP



OT315...400E03CLP



Anz. der Pole	Bemessungsstrom und -leistung			Typ	Bestellnummer	Preis 1 Stk. €	Einheiten/ Typ [Stk.]	Gewicht/ Einheit [kg]
	AC-21A/AC-22A ≤ 415 V I[A]	400 V S[kVA]	AC-23A 400...415 V I[A]/P[kW]					

Anordnung des Mechanismus, siehe Abbildungen. Typen -W: mit großem Phasenabstand.

3	160	110	160/90	OT160E03CLP	1SCA108468R1001	1.159,00	1	3,3
3	160	110	160/90	OT160E12CLP	1SCA108498R1001	1.159,00	1	3,3
3	160	110	160/90	OT160E03WCLP	1SCA108486R1001	1.165,00	1	3,6
4	160	110	160/90	OT160E04CLP	1SCA108491R1001	1.266,00	1	4,1
4	160	110	160/90	OT160E13CLP	1SCA108504R1001	1.266,00	1	4,1
4	160	110	160/90	OT160E04WCLP	1SCA108494R1001	1.235,00	1	4,4
3	200	135	200/110	OT200E03CLP	1SCA108522R1001	1.397,00	1	3,3
3	200	135	200/110	OT200E12CLP	1SCA108537R1001	1.397,00	1	3,3
3	200	135	200/110	OT200E03WCLP	1SCA108525R1001	1.406,00	1	3,6
4	200	135	200/110	OT200E04CLP	1SCA108530R1001	1.544,00	1	4,1
4	200	135	200/110	OT200E13CLP	1SCA108548R1001	1.544,00	1	4,1
4	200	135	200/110	OT200E04WCLP	1SCA108532R1001	1.593,00	1	4,4
3	250	170	250/140	OT250E03CLP	1SCA108593R1001	1.754,00	1	3,3
3	250	170	250/140	OT250E12CLP	1SCA108611R1001	1.754,00	1	3,3
3	250	170	250/140	OT250E03WCLP	1SCA107576R1001	1.682,00	1	3,6
4	250	170	250/140	OT250E04CLP	1SCA108605R1001	1.953,00	1	4,1
4	250	170	250/140	OT250E13CLP	1SCA108618R1001	1.953,00	1	4,1
4	250	170	250/140	OT250E04WCLP	1SCA108607R1001	1.889,00	1	4,4
3	315	215	315/160	OT315E03CLP	1SCA108630R1001	2.068,00	1	5,9
3	315	215	315/160	OT315E12CLP	1SCA106419R1001	2.068,00	1	5,9
4	315	215	315/160	OT315E04CLP	1SCA106404R1001	2.270,00	1	7,1
4	315	215	315/160	OT315E13CLP	1SCA106443R1001	2.270,00	1	7,1
3	400	275	400/220	OT400E03CLP	1SCA108641R1001	2.545,00	1	5,9
3	400	275	400/220	OT400E12CLP	1SCA106423R1001	2.545,00	1	5,9
4	400	275	400/220	OT400E04CLP	1SCA106405R1001	3.009,00	1	7,1
4	400	275	400/220	OT400E13CLP	1SCA106447R1001	3.009,00	1	7,1

Wellen, Griffe und Schraubensätze standardmäßig enthalten

Geeignet für Schalter	Welle	Griff	Schraubensatz
OT160...250_CL	EXP6x161	OHB65J6E65	M8x25
OT315...400_CL	EXP12x166	OHB95J12E65	M10x30

Bestellangaben

Manuelle Umschalter, geschlossene Umschaltung

IEC-Ausführung

OT630...800E03CLP



Manuelle Umschalter, Schaltung I - I+II - II, geschlossene Umschaltung

Die Umschalter OT160...800E_CL funktionieren nach dem Prinzip der „geschlossenen“ Umschaltung, d. h. der Überlappungsschaltung ohne AUS-Stellung. Zwischen den Stellungen I und II befindet sich die Stellung I+II, in der beide Schaltkreise gleichzeitig geschlossen sind. Die Überlappungszeit, in der beide Kontakte geschlossen sind, beträgt mindestens 20 ms. Der Betätigungswinkel des Griffs ist 90°. Einschließlich schwarzen, IP65-geschützten I-I+II-II-Kunststoff-Pistolengriffs (siehe nachfolgende Tabelle), Welle und Schraubensatz für den Kabelanschluss. Griff nicht abschließbar, keine Türverriegelung.

Anz. der Pole	Bemessungsstrom ¹⁾ und -leistung			Typ	Bestellnummer	Preis 1 Stk. €	Einheiten/Typ [Stk.]	Gewicht/ Einheit [kg]
	AC-21A/AC-22A ≤ 415 V I[A]	400 V S[kVA]	AC-23A 400...415 V I[A]/P[kW]					
	3	630	435					
3	630	435	630/355	OT630E12CLP	1SCA106968R1001	4.157,00	1	17,7
4	630	435	630/355	OT630E04CLP	1SCA106947R1001	5.058,00	1	21
4	630	435	630/355	OT630E13CLP	1SCA106981R1001	5.058,00	1	21
3	800	550	800/450	OT800E03CLP	1SCA106928R1001	6.163,00	1	17,7
3	800	550	800/450	OT800E12CLP	1SCA106973R1001	6.163,00	1	17,7
4	800	550	800/450	OT800E04CLP	1SCA106952R1001	7.133,00	1	21
4	800	550	800/450	OT800E13CLP	1SCA106976R1001	7.133,00	1	21

Wellen, Griffe und Schraubensätze standardmäßig enthalten

Geeignet für Schalter	Welle	Griff	Schraubensatz
OT630...800_CL	OXp12x185	OHb145J12E65	M12x40

Bestellangaben

Manuelle Umschalter, offene Umschaltung

UL/CSA-Ausführung

OT200U03CP



OT400U04CP



OT600U03CP



Umschalter, I-0-II-Schaltung, offene Umschaltung

Die Umschalter enthalten einen schwarzen, IP65-geschützten Griff; siehe nachfolgende Tabelle, Nema-Typ 1, 3R, 12, eine Welle sowie einen Schraubensatz für den Kabelanschluss und einen Satz Phasentrennwände.

Anz. der Pole	UL98 600 V [A]	Bemess.- strom IEC60947-3 ≤ 690 V AC-21-22A [A]	Bemess.- strom IEC60947-6-1 ≤ 415 V AC-31B/ AC-33B [A]	Typ	Bestellnummer	Preis 1 Stk. €	Ein- heiten/ Typ [Stk.]	Gewicht/ Einheit [kg]
3	30	40/40		OT30F3C	1SCA105071R1001	262,00	1	0,9
4	30	40/40		OT30F4C	1SCA146051R1001	auf Anfrage	1	1,18
3	60	63/63		OT60F3C	1SCA105078R1001	294,20	1	0,9
4	60	63/63		OT60F4C	1SCA146053R1001	auf Anfrage	1	1,18
3	100	100/80		OT100F3C	1SCA105008R1001	217,00	1	0,9
4	100	100/80		OT100F4C	1SCA105019R1001	256,00	1	1,2
3	200	250	250/250	OT200U03CP	1SCA022771R5910	1.188,00	1	3,6
4	200	250	250/250	OT200U04CP	1SCA022771R6210	3.292,00	1	4,4
3	400	400	400/400	OT400U03CP	1SCA022771R2810	1.614,00	1	6,2
4	400	400	400/400	OT400U04CP	1SCA022771R2300	1.999,00	1	8,1
3	600	800	800/800	OT600U03CP	1SCA022785R5320	2.927,00	1	17,9
4	600	800	800/800	OT600U04CP	1SCA022785R5410	3.088,20	1	21
3	800	800	1600/1000	OT800U03CP	1SCA104031R1001	6.743,00	1	51
4	800	800	1600/1000	OT800U04CP	1SCA104036R1001	7.394,00	1	63

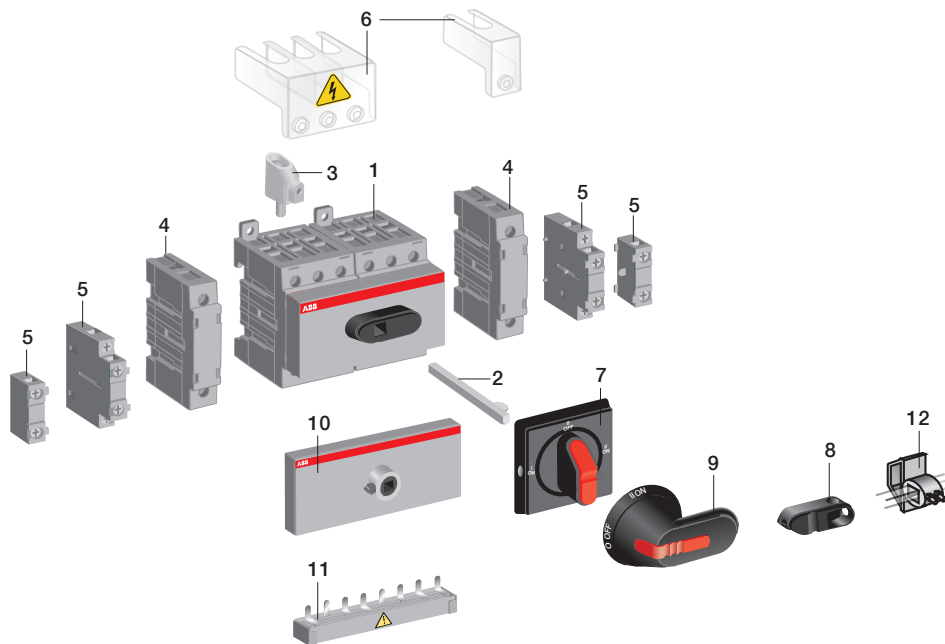
Wellen, Griffe und Schraubensätze standardmäßig enthalten

Die Griffe sind mit einer Türverriegelung ausgestattet, die in den Stellungen I und II sowie bei abgeschlossenem Griff wirkt. Abschließbar in der 0-Stellung mit 3 Vorhängeschlössern, Bügel Ø 5...10 mm. Beschriftung I-0-II. Nema-Typ 1, 3R, 12.

Geeignet für Schalter	Welle	Griff	Schraubensatz
OT200U_	OXp6x161	OHB65J6E011	M8x25
OT400U_	OXp12x166	OHB95J12E011	M10x30
OT600U_	OXp12x185	OHB125J12E011	M12x40
OT800U_	OXp12x185	OHB200J12PE011	M12x60

Zubehör Auswahlübersicht

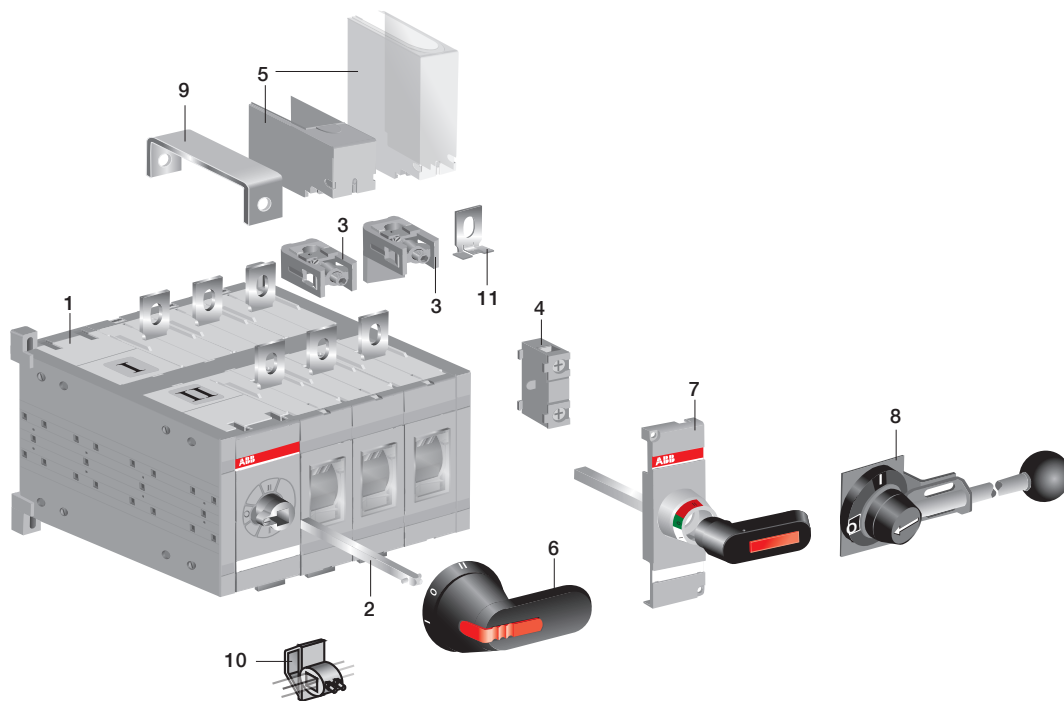
OT16F...OT125F_C



S07157

1 Manueller Umschalter | 2 Verlängerte Welle | 3 Anschlussklemme | 4 Vierter Pol | 5 Hilfskontakt | 6 Klemmenabdeckung | 7 Selektorgriff | 8 Knebel | 9 Pistolengriff | 10 Umbausatz | 11 Parallelverbindungssatz | 12 Zubehör zur Verriegelung

OT160...OT2500_C

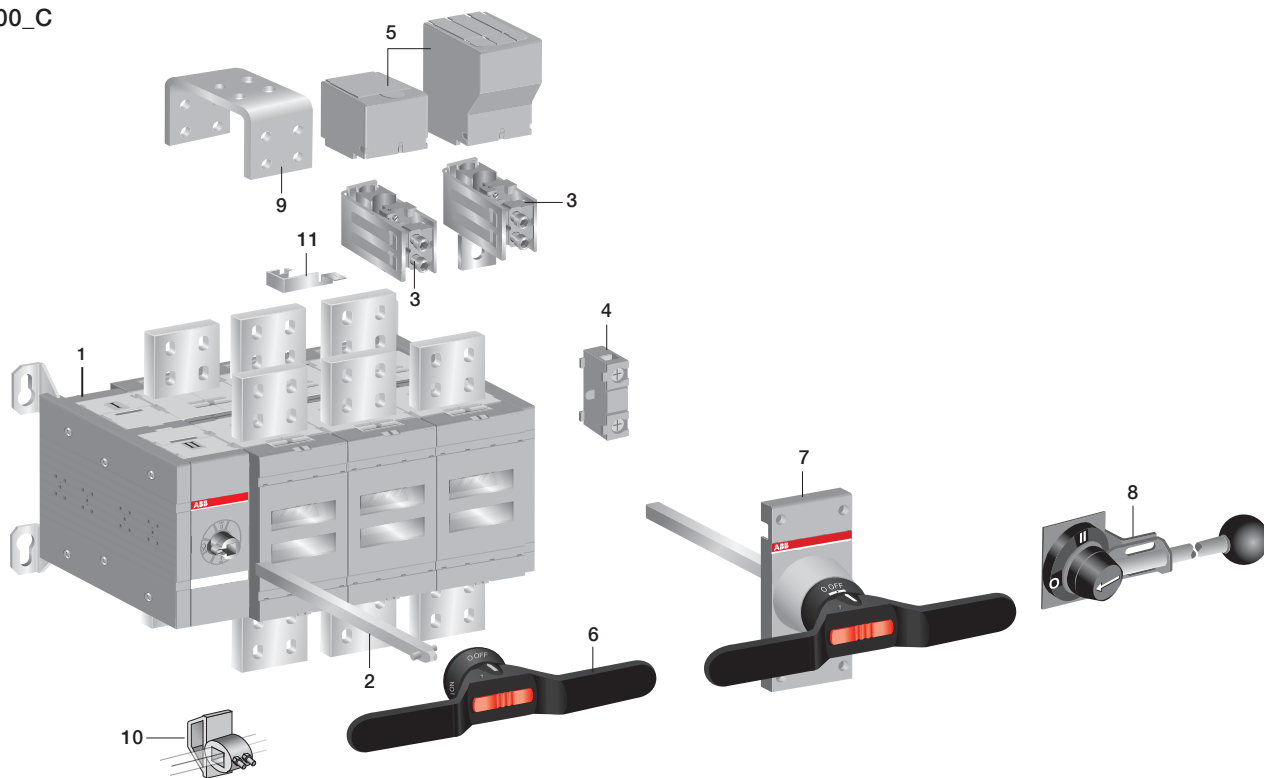


S07158_02

1 Manueller Umschalter | 2 Welle | 3 Anschlussklemme | 4 Hilfskontakt | 5 Klemmenabdeckung | 6 Pistolengriff | 7 Direktanbaugriff | 8 Metallgriff | 9 Kontaktbrücke | 10 Zubehör zur Verriegelung | 11 Anschlüsse für Spannungsmessung/-abgriff

Zubehör Auswahlübersicht

OT3200_C

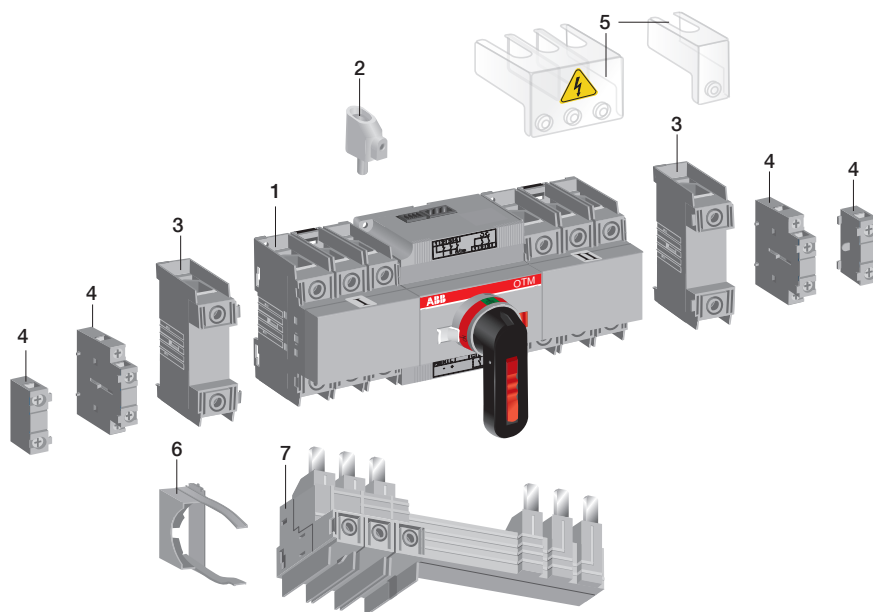


500051

1 Manueller Umschalter | 2 Welle | 3 Anschlussklemme | 4 Hilfskontakt | 5 Klemmenabdeckung | 6 Pistolengriff | 7 Direktanbaugriff | 8 Metallgriff | 9 Kontaktbrücke | 10 Zubehör zur Verriegelung | 11 Anschlüsse für Spannungsmessung/-abgriff

Zubehör Auswahlübersicht

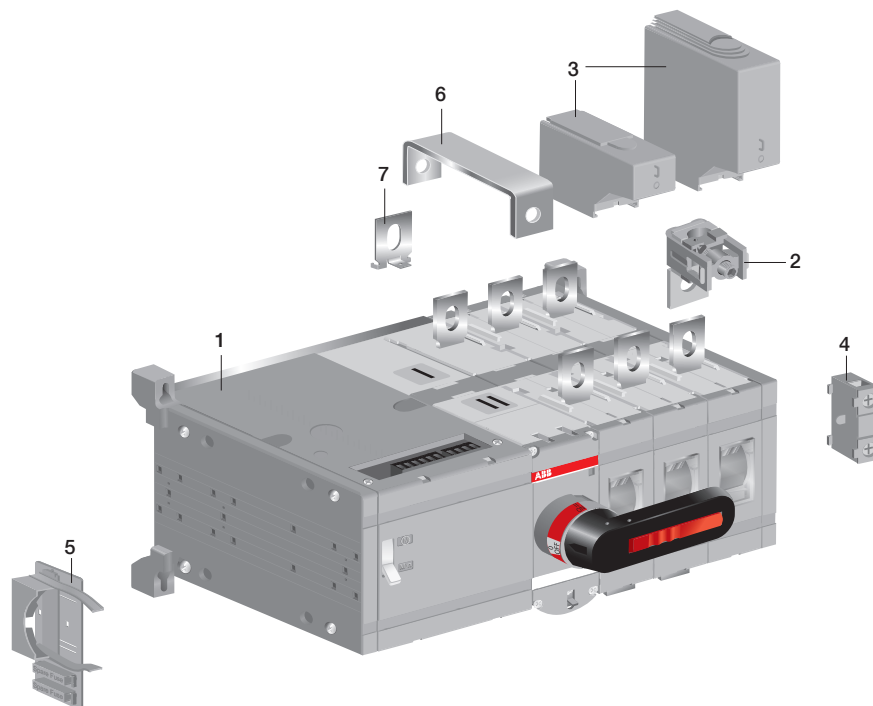
OTM40F...OTM125F_C



S07159

1 Motorbetriebener Umschalter | 2 Anschlussklemme | 3 Vierter Pol | 4 Hilfskontakt | 5 Klemmenabdeckung | 6 Aufbewahrungsclip für Griff | 7 Parallelverbindungssatz

OTM160...OTM2500_C



S07160

1 Motorbetriebener Umschalter | 2 Anschlussklemme | 3 Klemmenabdeckung | 4 Hilfskontakt | 5 Aufbewahrungsclip für Griff | 6 Kontaktbrücke | 7 Anschlüsse für Spannungsmessung/Spannungsabgriff

Zubehör Bestellangaben

OHRS2_
S01368A



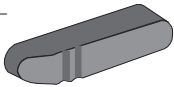
Knebelgriffe

Montage direkt am Schalter, ohne Welle.

OHRS3_
S01369A



OHBS9_
S00535A



OHBS11
S01473A



OHBS12
S01472A



Geeignet für Schalter	Farbe	Typ	Bestellnummer	Preis 1 Stk. €	Einheiten/ Typ [Stk.]	Gewicht/ Einheit [kg]
In 0-Stellung abschließbar						
OT16...80F_C	Schwarz	OHBS2/1	1SCA109090R1001	5,55	1	0,01
OT16...80F_C	Schwarz	OHBS2	1SCA109089R1001	5,55	10	0,01
OT16...80F_C	Rot	OHRS2/1	1SCA108599R1001	5,55	1	0,01
OT16...80F_C	Rot	OHRS2	1SCA108598R1001	5,55	10	0,01
OT16...80F_C	Schwarz	OHBS12/1	1SCA109094R1001	7,85	1	0,01
OT16...80F_C	Schwarz	OHBS12	1SCA108252R1001	7,85	10	0,01
OT16...80F_C	Rot	OHRS12/1	1SCA109097R1001	7,85	1	0,01
OT16...80F_C	Rot	OHRS12	1SCA108253R1001	7,85	10	0,01
OT100...125F_C	Schwarz	OHBS11/1	1SCA109093R1001	8,70	1	0,02
OT100...125F_C	Schwarz	OHBS11	1SCA109092R1001	8,70	10	0,02
Nicht abschließbar						
OT16...80F_C	Schwarz	OHBS3/1	1SCA108319R1001	5,70	1	0,01
OT16...80F_C	Schwarz	OHBS3	1SCA108320R1001	5,55	10	0,01
OT16...80F_C	Rot	OHRS3/1	1SCA108688R1001	5,70	1	0,01
OT16...80F_C	Rot	OHRS3	1SCA108667R1001	5,55	10	0,01
OT100...125F_C	Schwarz	OHBS9/1	1SCA108689R1001	8,00	1	0,01
OT100...125F_C	Schwarz	OHBS9	1SCA108665R1001	6,80	10	0,01
OT100...125F_C	Rot	OHRS9/1	1SCA108690R1001	6,30	1	0,01
OT100...125F_C	Rot	OHRS9	1SCA108666R1001	6,30	10	0,01

Zubehör Bestellangaben

OHBS2_
S01520A



Griffe

Selektorgriff, Beschriftung I-0-II

IP 65 Nema-Typ 1, 3R, 12. Griff in 0-Stellung mit bis zu drei Vorhängeschlössern abschließbar, Bügeldurchmesser 5 ... 8 mm (zwei untere Bohrungen) und 5 ... 6,3 mm (obere Bohrung). Türverriegelung in den Stellungen I und II und wenn in 0-Stellung abgeschlossen. Typenbezeichnung und Bestellnummern gelten für ein Stück.

Geeignet für Schalter	Farbe	Wellen- durchmesser [mm]	Typ	Bestellnummer	Preis	VPE	Gewicht/ Einheit
					1 Stk. €	[Stk.]	[kg]
OT16...125F_C	Schwarz	6	OHBS2AJE011	1SCA105220R1001	32,30	1	0,07
OT16...125F_C	Rot-gelb	6	OHYS2AJE011	1SCA105301R1001	17,90	1	0,07

OHY_
S07165



Pistolengriff, Kunststoff, Beschriftung I-0-II

Geeignet für Schalter	Farbe	Wellen- durchmesser [mm]	Typ	Bestellnummer	Preis	VPE	Gewicht/ Einheit
					1 Stk. €	[Stk.]	[kg]

In allen Stellungen abschließbar

IP 65 Nema-Typ 1, 3R, 12. Türverriegelung in den Stellungen I und II und wenn abgeschlossen. Abschließbar mit 3 Vorhängeschlössern, Bügel Ø 5...10 mm.

OT16...125F_C	Schwarz	6	OHBS2AJE011	1SCA022817R2130	29,60	1	0,10
OT16...125F_C	Rot-gelb	6	OHYS2AJE011	1SCA022817R2300	29,60	1	0,10
OT160...250_C	Schwarz	6	OHBS2AJE011	1SCA022662R4730	33,40	1	0,12
OT315...400_C	Schwarz	12	OHBS2AJE011	1SCA022779R2140	46,60	1	0,12
OT630...800_C	Schwarz	12	OHBS2AJE011	1SCA022615R1730	47,30	1	0,14
OT1000...3200_C	Schwarz	12	OHBS2AJE011	1SCA104685R1001	52,50	1	0,40

In 0-Stellung abschließbar

IP 65 Nema-Typ 1, 3R, 12. Türverriegelung in den Stellungen I und II und wenn abgeschlossen. Abschließbar mit 3 Vorhängeschlössern, Bügel Ø 5...10 mm.

OT16...125F_C	Schwarz	6	OHBS2AJE011	1SCA022594R7110	30,90	1	0,10
OT160...250_C	Schwarz	6	OHBS2AJE011	1SCA022383R2480	42,10	1	0,12
OT160...250_C	Rot-gelb	6	OHYS2AJE011	1SCA022779R1840	51,00	1	0,12
OT315...400_C	Schwarz	12	OHBS2AJE011	1SCA022621R0760	42,90	1	0,12
OT630...800_C	Schwarz	12	OHBS2AJE011	1SCA022589R3340	44,00	1	0,14
OT1000...3200_C	Schwarz	12	OHBS2AJE011	1SCA122306R1001	140,00	1	0,54
OT1000...3200_C	Schwarz	12	OHBS2AJE011	1SCA022873R4230	66,90	1	0,40

Griff nicht abschließbar, keine Türverriegelung

IP65, Betätigungswinkel 90°.

OT160...250_CF	Schwarz	6	OHBS2AJE011	1SCA112052R1001	49,80	1	0,12
----------------	---------	---	-------------	-----------------	-------	---	------

OHBS_
S07164



OHBS274_
S07162



OHBS200_P_
S07163



Zubehör

Bestellangaben

OHB_
S07166



Griffe

Pistolengriff, Kunststoff, Beschriftung I - I+II - II

IP65, Betätigungswinkel 90°, Typenbezeichnung und Bestellnummern gelten für ein Stück.

OHB200_P_
S07167



Geeignet für Schalter	Farbe	Wellen- durchmesser [mm]	Typ	Bestellnummer	Preis 1 Stk. €	VPE [Stk.]	Gewicht/ Einheit [kg]
Griff nicht abschließbar, keine Türverriegelung							
OT315...400_CL	Schwarz	12	OHB95J12E65	1SCA112056R1001	auf Anfrage	1	0,12
OT1000...2500_CL	Schwarz	12	OHB200J12PE65	1SCA112078R1001	auf Anfrage	1	0,40

Zubehör Bestellangaben

OTV_



Direkt montierbare Griffe

Einschließlich Welle und Abdeckung des Mechanismus. Typenbezeichnung und Bestellnummern gelten für ein Stück.

Kunststoffgriff, Beschriftung I-0-II

Geeignet für Schalter	Farbe	Typ	Bestellnummer	Preis	VPE	Gewicht/ Einheit
				1 Stk. €	[Stk.]	

In 0-Stellung mit drei Vorhängeschlössern abschließbar.

OT160...250_C	Schwarz	OTV250ECK	1SCA022783R0090	44,50	1	0,08
OT315...400_C	Schwarz	OTV400ECK	1SCA022783R0170	57,00	1	0,26
OT630...800_C	Schwarz	OTV800ECK	1SCA022797R2470	59,80	1	0,30
OT1000...2500_C	Schwarz	OTV1000ECK	1SCA107481R1001	170,00	1	0,75

Einschließlich Welle (keine Abdeckung des Mechanismus).

In 0-Stellung mit drei Vorhängeschlössern abschließbar. Typen -ECMK zusätzlich mit Mikroschaltern.

OTM40...125F_C	Schwarz	OHB65D6CM	1SCA022807R9430	22,60	1	0,12
OTM160...250_C	Schwarz	OTV250ECMK	1SCA022804R0570	110,00	1	0,10
OTM315...400_C	Schwarz	OTV400ECMK	1SCA022843R2900	128,00	1	0,28
OTM630...800_C	Schwarz	OTV800ECMK	1SCA022804R3410	146,00	1	0,32
OTM1000...2500_C	Schwarz	OTV1000ECMK	1SCA111301R1001	249,00	1	0,77

Griff nicht abschließbar, Betätigungswinkel 90°.

OT160...250_CF	Schwarz	OTV250ECFK	1SCA113141R1001	35,40	1	0,08
OT315...400_CF	Schwarz	OTV400ECFK	1SCA113147R1001	53,50	1	0,26
OT630...800_CF	Schwarz	OTV800ECFK	1SCA113151R1001	60,00	1	0,30

OTV1000ECK



S07296

OHB65D6CM



S07102

OTVS0



S07103

OTVS1



Kunststoffgriff, Beschriftung I - I+II - II

Geeignet für Schalter	Farbe	Typ	Bestellnummer	Preis	VPE	Gewicht/ Einheit
				1 Stk. €	[Stk.]	

Griff nicht abschließbar, Betätigungswinkel 90°.

OT160...250_CL	Schwarz	OTV250ECLK	1SCA113137R1001	39,80	1	0,08
OT315...400_CL	Schwarz	OTV400ECLK	1SCA113143R1001	53,50	1	0,26
OT630...800_CL	Schwarz	OTV800ECLK	1SCA113148R1001	60,00	1	0,30
OT1000...2500_CL	Schwarz	OTV1000ECLK	1SCA113152R1001	140,00	1	0,75

Aufbewahrungsclip für Griff und Ersatzsicherungen

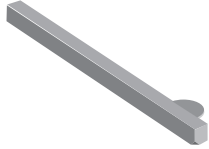
OTM40...125F_, der Griff kann im Clip OTVS0 aufbewahrt werden. Der Clip lässt sich mit dem beiliegenden Klebeband an der Schaltanlage befestigen.

OTM160...2500E_, der Griff und die beiden Ersatzsicherungen können im Clip OTVS1 und OTVS2 aufbewahrt werden. OTVS1 und OTVS2 können links vom Schalter angebracht werden. Aufklebmontage, kein Werkzeug erforderlich. An OTM1000...2500E_ verhindert die Größe des Griffs den Anbau am Schalterraahmen. Der Griff-Clip kann stattdessen separat an der Schaltanlage, der Sicherungshalteclip am Schalterraahmen montiert werden.

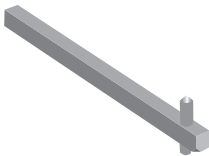
Geeignet für Schalter	Typ	Bestellnummer	Preis	Einheiten/ Typ	Gewicht/ Einheit
			1 Stk. €		
OTM40...125F	OTVS0	1SCA117524R1001	4,60	1	0,02
OTM160...250E_	OTVS1	1SCA111413R1001	5,50	1	0,02
OTM315...3200E_	OTVS2	1SCA111414R1001	5,50	1	0,04

Zubehör Bestellangaben

OXS6X_
SD1026A



OSP6X_
S00050A



Wellen

Typenbezeichnung und Bestellnummern gelten für ein Stück.

Wellen für Selektorgriffe

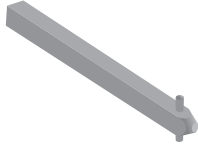
Geeignet für Schalter	Einbautiefe [mm]	Länge [mm]	Typ	Bestellnummer	Preis 1 Stk. €	VPE [Stk.]	Gewicht/ Einheit [kg]
Wellendurchmesser 6 mm							
OT16...40F_C	103...114	85	OXS6X85	1SCA101647R1001	5,70	1	0,03
OT16...40F_C	123...134	105	OXS6X105	1SCA108043R1001	5,60	1	0,03
OT16...40F_C	138...149	120	OXS6X120	1SCA101654R1001	6,05	1	0,04
OT16...40F_C	148...159	130	OXS6X130	1SCA101655R1001	6,10	1	0,04
OT63...80F_C	121...131	85	OXS6X85	1SCA101647R1001	5,70	1	0,03
OT63...80F_C	141...151	105	OXS6X105	1SCA108043R1001	5,60	1	0,03
OT63...80F_C	156...166	120	OXS6X120	1SCA101654R1001	6,05	1	0,04
OT63...80F_C	166...176	130	OXS6X130	1SCA101655R1001	6,10	1	0,04
OT 100...125F_C	120...130	85	OXS6X85	1SCA101647R1001	5,70	1	0,03
OT 100...125F_C	140...150	105	OXS6X105	1SCA108043R1001	5,60	1	0,03
OT 100...125F_C	155...165	120	OXS6X120	1SCA101654R1001	6,05	1	0,04
OT 100...125F_C	165...175	130	OXS6X130	1SCA101655R1001	6,10	1	0,04

Wellen für Pistolengriffe

Geeignet für Schalter	Einbautiefe [mm]	Länge [mm]	Typ	Bestellnummer	Preis 1 Stk. €	VPE [Stk.]	Gewicht/ Einheit [kg]
Wellendurchmesser 6 mm							
OT16...40F_C	164...175	150	OSP6X150	1SCA022295R5600	4,35	1	0,05
OT16...40F_C	184...195	170	OSP6X170	1SCA108224R1001	5,25	1	0,05
OT16...40F_C	279...290	265	OSP6X265	1SCA108225R1001	7,40	1	0,08
OT16...40F_C	414...425	400	OSP6X400	1SCA108226R1001	9,05	1	0,12
OT63...80F_C	183...194	150	OSP6X150	1SCA022295R5600	4,35	1	0,05
OT63...80F_C	203...214	170	OSP6X170	1SCA108224R1001	5,25	1	0,05
OT63...80F_C	298...309	265	OSP6X265	1SCA108225R1001	7,40	1	0,08
OT63...80F_C	433...444	400	OSP6X400	1SCA108226R1001	9,05	1	0,12
OT 100...125F_C	192...206	150	OSP6X150	1SCA022295R5600	4,35	1	0,05
OT 100...125F_C	212...226	170	OSP6X170	1SCA108224R1001	5,25	1	0,05
OT 100...125F_C	307...321	265	OSP6X265	1SCA108225R1001	7,40	1	0,08
OT 100...125F_C	442...456	400	OSP6X400	1SCA108226R1001	9,05	1	0,12
Wellendurchmesser 6 mm							
OT160...250_C	166...214	90	OSP6X90	1SCA022064R1180	3,60	1	0,03
OT160...250_C	209...254	130	OSP6X130	1SCA022057R0570	3,30	1	0,04
OT160...250_C	240...285	161	OSP6X161	1SCA022067R1760	5,10	1	0,05
OT160...250_C	289...334	210	OSP6X210	1SCA022295R6080	6,00	1	0,06
OT160...250_C	369...414	290	OSP6X290	1SCA022042R6370	6,60	1	0,08
OT160...250_C	439...484	360	OSP6X360	1SCA022042R6530	6,80	1	0,11

Zubehör Bestellangaben

OXP12X
S00047A



Wellen

Wellen für Pistolengriffe

Geeignet für Schalter	Einbautiefe [mm]	Länge [mm]	Typ	Bestellnummer	Preis 1 Stk. €	Einheiten/ Typ [Stk.]	Gewicht/ Einheit [kg]
Wellendurchmesser 12 mm							
OT315...400_C	261...325	166	OXP12X166	1SCA022325R7100	13,20	1	0,20
OT315...400_C	280...344	185	OXP12X185	1SCA022325R6710	13,00	1	0,22
OT315...400_C	345...409	250	OXP12X250	1SCA022325R6980	14,40	1	0,29
OT315...400_C	375...439	280	OXP12X280	1SCA022137R5140	14,90	1	0,33
OT315...400_C	420...484	325	OXP12X325	1SCA022042R5810	17,80	1	0,38
OT315...400_C	490...554	395	OXP12X395	1SCA022042R5990	19,80	1	0,46
OT315...400_C	560...624	465	OXP12X465	1SCA022042R6020	22,00	1	0,54
OT630...800_C	324...422	185	OXP12X185	1SCA022325R6710	13,00	1	0,22
OT630...800_C	389...487	250	OXP12X250	1SCA022325R6980	14,40	1	0,29
OT630...800_C	464...562	325	OXP12X325	1SCA022042R5810	17,80	1	0,38
OT630...800_C	534...632	395	OXP12X395	1SCA022042R5990	19,80	1	0,46
OT630...800_C	604...702	465	OXP12X465	1SCA022042R6020	22,00	1	0,54
OT1000...2500_C	339...425	166	OXP12X166	1SCA022325R7100	13,20	1	0,20
OT1000...2500_C	358...444	185	OXP12X185	1SCA022325R6710	13,00	1	0,22
OT1000...2500_C	423...509	250	OXP12X250	1SCA022325R6980	14,40	1	0,29
OT1000...2500_C	498...584	325	OXP12X325	1SCA022042R5810	17,80	1	0,38
OT1000...2500_C	568...654	395	OXP12X395	1SCA022042R5990	19,80	1	0,46
OT1000...2500_C	638...724	465	OXP12X465	1SCA022042R6020	22,00	1	0,54
OT3200_C	350...436	166	OXP12X166	1SCA022325R7100	13,20	1	0,20
OT3200_C	369...455	185	OXP12X185	1SCA022325R6710	13,00	1	0,23
OT3200_C	434...520	250	OXP12X250	1SCA022325R6980	14,40	1	0,29
OT3200_C	509...595	325	OXP12X325	1SCA022042R5810	17,80	1	0,38
OT3200_C	579...665	395	OXP12X395	1SCA022042R5990	19,80	1	0,46
OT3200_C	649...735	465	OXP12X465	1SCA022042R6020	22,00	1	0,54

Zubehör Bestellangaben

OA1G01
OA7G10
S00261A



Hilfskontakte

Typenbezeichnung und Bestellnummern gelten für ein Stück. Siehe Kontaktfunktionen.

Hilfskontaktblöcke für OT16...125F und OTM40...125F

Schnappbefestigung seitlich am Schalter, IP 20, max. 2 Blöcke/Seite. $I_{th} = 16$ A, geeignet für Kabelquerschnitte bis max. $2 \times 2,5$ mm². Gleichzeitige Funktion mit den Hauptkontakten.

OA1G10
OA8G01
OA3G10
S00261A



Geeignet für Schalter	Kontakt-funktionen	Einbau-seite	Typ	Bestellnummer	Preis		Gewicht/ Einheit [kg]
					1 Stk. €	[Stk.]	
OT16...125F_C OTM40...125F_C	1 Schließer	Rechte	OA1G10	1SCA022353R4970	8,70	1	0,03
OT16...125F_C OTM40...125F_C	1 Öffner	Rechte	OA8G01	1SCA022744R2240	8,70	1	0,03
OT16...125F_C OTM40...125F_C	1 Schließer	Linke	OA7G10	1SCA022673R1140	11,40	1	0,03
OT16...125F_C OTM40...125F_C	1 Öffner	Linke	OA1G01	1SCA022353R4890	8,70	1	0,03
OT63...125F3C OTM40...125F3C	1 Schließer und +1 Öffner	Beide	OA2G11 ¹⁾	1SCA022379R8100	11,60	1	0,03
OTM40...125F3C	1 Schließer und +1 Öffner	Beide	OA2G11 ¹⁾	1SCA022379R8100	11,60	1	0,03

¹⁾ Nicht an 4-poligen Umschaltern montierbar

Hilfskontaktblöcke für OT160...3200 und OTM160...3200

Schnappbefestigung an der rechten Seite vom Schalter: Max. 4 Hilfskontaktblöcke/Schalter (insgesamt 8 Blöcke). Typen _AU haben goldplattierte Kontakte für extrem schwierige Bedingungen, selbst bei niedrigen Spannungen. Gleichzeitige Aktion mit den Hauptkontakten, IP20.

Geeignet für Schalter	Kontakt-funktionen	Einbau-seite	Typ	Bestellnummer	Preis		Gewicht/ Einheit [kg]
					1 Stk. €	[Stk.]	
OT_160...3200_	1 Schließer	Rechte	OA1G10	1SCA022353R4970	8,70	1	0,03
OT_160...3200_	1 Öffner	Rechte	OA3G01	1SCA022456R7410	8,70	1	0,03
OT_160...3200_	1 Schließer	Rechte	OA1G10AU	1SCA022436R7910	13,60	1	0,03
OT_160...3200_	1 Öffner	Rechte	OA3G01AU	1SCA022819R5260	13,60	1	0,03

Funktionstabellen

Funktionstabelle der OT160...3200 und OTM160...2500 Hilfskontakte / Schalter I (max. 2+2)

Griffstellung	Hauptkontakte	OA1G10 NO	OA3G01 NC
I	zu	zu	offen
0	offen	offen	zu
II	zu	offen	zu

Funktionstabelle der OT160...3200 und OTM160...2500 Hilfskontakte / Schalter II (max. 2+2)

Griffstellung	Hauptkontakte	OA1G10 NO	OA3G01 NC
I	zu	offen	zu
0	offen	offen	zu
II	zu	zu	offen

Zubehör Bestellangaben

OTPS40F_
S00262A



OTPS80F_
S00263A



OTPS60F_
OTPS125F_
S01342A



4. Pol

Vierte Pole für OT16...125F

Montierbar auf beiden Seiten des Schalters, IP20. Gleichzeitige Betätigung mit den Hauptkontakten. Typenbezeichnung und Bestellnummern gelten für ein Stück.

Geeignet für Schalter	Bemessungsstrom, bis zu 415 V AC-21A/AC-22A/AC-23A I[A]	Typ	Bestellnummer	Preis	VPE	Gewicht/ Einheit
				1 Stk. €	[Stk.]	[kg]
OT16...40F_C	40/40/23	OTPS40FPN1 ¹⁾	1SCA105001R1001	12,00	1	0,03
OT16...40F_C	40/40/23	OTPS40FPN2 ²⁾	1SCA105000R1001	12,00	1	0,03
OT63...80F_C	80/80/75	OTPS80FP	1SCA105461R1001	15,80	1	0,06
OT100...125F_C	125/125/90	OTPS125FP	1SCA105099R1001	22,20	1	0,14

Vierte Pole für OTM40...125F

Montierbar auf beiden Seiten des Schalters, IP20. Gleichzeitige Betätigung mit den Hauptkontakten. Typenbezeichnung und Bestellnummern gelten für ein Stück.

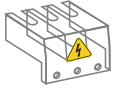
Geeignet für Schalter	Bemessungsstrom, bis zu 415 V AC-21A/AC-22A/AC-23A I[A]	Typ	Bestellnummer	Preis	VPE	Gewicht/ Einheit
				1 Stk. €	[Stk.]	[kg]
OTM40F_	40/40/40	OTPS60FP	1SCA111009R1001	40,90	1	0,14
OTM63...125F_	125/125/90	OTPS125FP	1SCA105099R1001	22,20	1	0,14

¹⁾ Auf der linken Seite des Schalters

²⁾ Auf der rechten Seite des Schalters

Zubehör Bestellangaben

OTS_T3
S00265A



OTS_T1
S00462A



OTS_L_
S01638A



OTS_S_
S01637A



Klemmenabdeckungen

Klemmenabdeckungen, transparenter Kunststoff

Schnappbefestigung auf den Schaltern, IP20. Die vollständige Abdeckung eines 3-poligen Umschalters erfolgt mit vier 3-Pol-Abdeckungen. Typenbezeichnung und Bestellnummern gelten für ein Stück.

Geeignet für Schalter	Typ	Bestellnummer	Preis		Gewicht/ Einheit
			1 Stk. €	VPE [Stk.]	
Für 3-polige Schalter					
OT16...40F_C	OTS40T3	1SCA105317R1001	5,20	1	0,01
OT63...80F_C	OTS63T3	1SCA022353R6750	6,10	1	0,01
OT100...125F_C, OTM 40...125F_	OTS125T3	1SCA022379R9680	10,30	1	0,01
Für den 4. Pol					
OTPS40FPN1	OTS40T1	1SCA105314R1001	2,90	1	0,01
OTPS40FPN2	OTS40T1	1SCA105314R1001	2,90	1	0,01
OTPS80FP	OTS63T1	1SCA022353R6910	4,00	1	0,01
OTPS60FP, OTPS125FP	OTS125T1	1SCA022379R9760	6,50	1	0,01

Klemmenabdeckungen, grauer Kunststoff

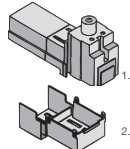
Schnappbefestigung auf den Schaltern, IP20. Ein Satz enthält drei oder vier Abdeckungen zur Verwendung auf beiden Seiten des Schalters. Geeignet für den oberen Schalter.

Geeignet für Schalter	Anz. der Pole	Beschreibung	Typ	Bestellnummer	Preis		Gewicht/ Einheit
					je VPE €	VPE [Stk.]	
OT_160...250_C	3	Lange Ausführung	OTS250G1L/3	1SCA022731R8150	15,00	3	0,09
OT_160...250_C	3	Kurze Ausführung	OTS250G1S/3	1SCA022731R8310	13,00	3	0,06
OT_160...250_C	4	Lange Ausführung	OTS250G1L/4	1SCA022731R8230	19,20	4	0,12
OT_160...250_C	4	Kurze Ausführung	OTS250G1S/4	1SCA022731R8400	15,20	4	0,08
OT_315...400_C	3	Lange Ausführung	OTS400G1L/3	1SCA022736R8840	21,70	3	0,15
OT_315...400_C	3	Kurze Ausführung	OTS400G1S/3	1SCA022736R9060	15,30	3	0,09
OT_315...400_C	4	Lange Ausführung	OTS400G1L/4	1SCA022736R9490	25,30	4	0,20
OT_315...400_C	4	Kurze Ausführung	OTS400G1S/4	1SCA022736R9650	18,40	4	0,12
OT_600...800_C	3	Lange Ausführung	OTS800G1L/3	1SCA022776R7890	29,00	3	0,32
OT_600...800_C	3	Kurze Ausführung	OTS800G1S/3	1SCA022776R8190	22,00	3	0,17
OT_600...800_C	4	Lange Ausführung	OTS800G1L/4	1SCA022776R7970	39,80	4	0,42
OT_600...800_C	4	Kurze Ausführung	OTS800G1S/4	1SCA022776R8270	30,50	4	0,26
OT_1000...1600_C	3	Lange Ausführung	OTS1600G1L/3	1SCA022871R9510	80,50	3	0,64
OT_1000...1600_C	3	Kurze Ausführung	OTS1600G1S/3	1SCA022871R9600	62,00	3	0,37
OT_1000...1600_C	4	Lange Ausführung	OTS1600G1L/4	1SCA022871R9780	99,50	4	0,85
OT_1000...1600_C	4	Kurze Ausführung	OTS1600G1S/4	1SCA022871R9860	75,50	4	0,49
OT_2000...2500_C	3	Lange Ausführung	OTS2500G1L/3	1SCA107261R1001	107,00	3	0,77
OT_2000...2500_C	3	Kurze Ausführung	OTS2500G1S/3	1SCA107260R1001	86,00	3	0,47
OT_2000...2500_C	4	Lange Ausführung	OTS2500G1L/4	1SCA107262R1001	95,50	4	1,00
OT_2000...2500_C	4	Kurze Ausführung	OTS2500G1S/4	1SCA107271R1001	76,00	4	0,61
OT3200_C	3	Lange Ausführung	OTS4000G1L/3	1SCA129042R1001	105,00	3	1,20
OT3200_C	3	Kurze Ausführung	OTS4000G1S/3	1SCA129044R1001	99,00	3	1,00
OT3200_C	4	Lange Ausführung	OTS4000G1L/4	1SCA129043R1001	121,00	4	1,40
OT3200_C	4	Kurze Ausführung	OTS4000G1S/4	1SCA129045R1001	144,00	4	1,60

Zubehör Bestellangaben

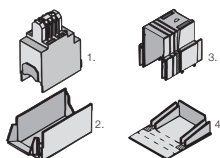
OZXB2K

1. S00215A, 2. S00216A



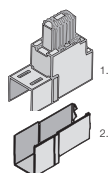
OZXB3K

1. S00218A, 2. S00219A, 3. S00217A, 4. S00220A



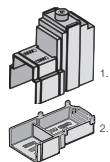
OZXB4K

1. S00221A, 2. S00222A



OZXB5K

1. S00223A, 2. S00224A

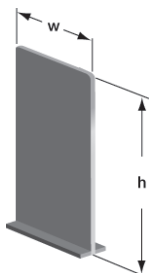


OTB_

KE00052A



PB_



Klemmenabdeckungen für Anschlussklemmen

Schnappbefestigung auf den Anschlussklemmen, transparenter Kunststoff, IP 2X

Geeignet für Schalter	Anz. der Pole	Typ	Bestellnummer	Preis	VPE	Gewicht/ Einheit [kg]
				je VPE €	[Stk.]	
OZXB2, 2L	3	OZXB2K	1SCA022264R0010	35,30	3	0,05
OZXB3, 4	3	OZXB3K	1SCA022264R0440	69,00	3	0,20
OZXB5, 6	3	OZXB4K	1SCA022199R2850	83,50	3	0,24
OZXB7, 7L	3	OZXB5K	1SCA022283R8040	95,50	3	0,13

Phasentrennwände

Graue Kunststoffplatte als Abstandhalter zwischen Phasen ohne Klemmenabdeckung. Schnappbefestigung. Eine Packung enthält 12 Platten und 6 Blindplatten.

Geeignet für Schalter	Typ	Bestellnummer	Preis	VPE	Gewicht/ Einheit [kg]
			je VPE €	[Stk.]	
OT600U, OT630...800E, 3- und 4-polig	OTB800/6C	1SCA107272R1001	154,00	12	0,55
OT800U, OT1000...2500, 3- und 4-polig	OTB1600/6C	1SCA104661R1001	250,00	12	0,74
OT3200_C, 3- und 4-polig	OTB4000/6C	1SCA129264R1001	124,00	12	1,40

Phasenbarrieren

Diese für ABB Tmax T4-T5 MCCBs vorgesehenen Phasenbarrieren können auch für OT_160...800 Umschalter verwendet werden. Für einen vollständigen Schutz benötigen 3-polige Umschalter 8 Barrieren und 4-polige Umschalter 12 Barrieren.

Geeignet für Schalter	Anz. der Pole	Höhe h [mm]	Kürzbreite W der Phasen- Abdeckg. [mm]	Typ	Bestellnummer	Preis	VPE	Gewicht/ Einheit [kg]
						je VPE €	[Stk.]	
OT_160...250E_C	3	100	55	PB100 flach	1SDA054970R0001	19,30	4	0,17
OT_160...250E_C	3	200	55	PB200 hoch	1SDA054972R0001	29,20	4	0,3
OT_160...250E_C	4	100	55	PB100 flach	1SDA054971R0001	28,90	6	0,17
OT_160...250E_C	4	200	55	PB200 hoch	1SDA054973R0001	43,20	6	0,3
OT_315...400E_C	3	100	67	PB100 flach	1SDA054970R0001	19,30	4	0,17
OT_315...400E_C	3	200	67	PB200 hoch	1SDA054972R0001	29,20	4	0,3
OT_315...400E_C	4	100	67	PB100 flach	1SDA054971R0001	28,90	6	0,17
OT_315...400E_C	4	200	67	PB200 hoch	1SDA054973R0001	43,20	6	0,3
OT_600...800E_C	3	100	90	PB100 flach	1SDA054970R0001	19,30	4	0,17
OT_600...800E_C	3	200	90	PB200 hoch	1SDA054972R0001	29,20	4	0,3
OT_600...800E_C	4	100	90	PB100 flach	1SDA054971R0001	28,90	6	0,17
OT_600...800E_C	4	200	90	PB200 hoch	1SDA054973R0001	43,20	6	0,3

Zubehör Bestellangaben

OZXT1
S00738A



Anschlussklemmen

Geeignet für Schalter	Typ	Bestellnummer	Preis je VPE €	VPE [Stk.]	Gewicht/ Einheit [kg]
--------------------------	-----	---------------	-------------------	---------------	-----------------------------

OZXT2...3
S01349A



Anschlussklemmensätze für Al- und Cu-Kabel (isoliert)

OT63...125F_	OZXT1	1SCA022469R6310	24,30	3	0,06
OT100...125F_	OZXT2	1SCA022620R7200	65,00	3	0,21
OT100...125F_	OZXT3	1SCA022639R0720	58,50	3	0,21
OTM40...125F_	OZXT1	1SCA022469R6310	24,30	3	0,06
OTM63...125F_	OZXT2	1SCA022620R7200	65,00	3	0,21
OTM63...125F_	OZXT3	1SCA022639R0720	58,50	3	0,21

OZXT6
S07190



Einschließlich 0,75...2,5 mm² Spannungsabgriff. Spannungsabgriffkabel sind nicht enthalten

OTM40...125F	OZXT6	1SCA122537R1001	27,80	3	0,06
--------------	-------	-----------------	-------	---	------

OZXL1
S01361A



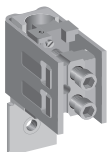
Anschlussklemmensätze für Al- und Cu-Kabel

Geeignet für Schalter	Kabelquer- schnitt [mm ²]	Geeignete Abdeckung	Typ	Bestellnummer	Preis je VPE €	VPE [Stk.]	Gewicht/ Einheit [kg]
OT100...125F_	10...70		OZXL1	1SCA022439R6770	68,50	3	0,14
OTM40...125F_	10...70		OZXL1	1SCA022439R6770	68,50	3	0,14
OT_160...250E_C	10...70	OTS250_L	OZXB1L	1SCA022169R2030	59,90	3	0,15
OT_160...250E_C	10...70	OTS250_L	OZXB1L/1	1SCA022194R0030	30,40	1	0,05
OT_160...250E_C	25...120	OZXB2K	OZXB2	1SCA022119R7610	75,00	3	0,34
OT_160...250E_C	25...120	OZXB2K	OZXB2/1	1SCA022194R0200	53,40	1	0,12
OT_160...250E_C	25...120	OZXB2K	OZXB2L	1SCA022158R7750	135,10	3	0,43
OT_160...250E_C	25...120	OZXB2K	OZXB2L/1	1SCA022194R0460	61,50	1	0,15
OT_160...250E_C	95...185	OTS250_L	OZXB8	1SCA022744R1510	76,00	3	0,50
OT_160...250E_C	95...185	OTS250_L	OZXB8/1	1SCA022744R1600	24,60	1	0,15
OT_160...250E_C	95...240	OTS250_L	OZXB9	1SCA022750R3210	95,50	3	0,50
OT_160...250E_C	95...240	OTS250_L	OZXB9/1	1SCA022750R3300	39,20	1	0,15
OT_315...400E_C	25...120	OZXB2K	OZXB2L	1SCA022158R7750	135,10	3	0,43
OT_315...400E_C	25...120	OZXB2K	OZXB2L/1	1SCA022194R0460	61,50	1	0,15
OT_315...400E_C	70...185	OZXB3K	OZXB3	1SCA022136R8100	218,40	3	1,28
OT_315...400E_C	70...185	OZXB3K	OZXB3/1	1SCA022194R0620	110,40	1	0,43
OT_315...400E_C	2x(70...185)	OZXB3K	OZXB4	1SCA022137R4760	286,00	3	1,71
OT_315...400E_C	2x(70...185)	OZXB3K	OZXB4/1	1SCA022194R0890	130,00	1	0,57
OT_315...400E_C	120...240	OZXB5K	OZXB7	1SCA022185R0040	154,00	3	1,00
OT_315...400E_C	120...240	OZXB5K	OZXB7/1	1SCA022194R1430	86,50	1	0,34
OT_315...400E_C	120...240	OZXB5K	OZXB7L	1SCA022185R7130	175,00	3	1,17
OT_315...400E_C	120...240	OZXB5K	OZXB7L/1	1SCA022194R1600	77,40	1	0,40
OT_315...400E_C	95...185	OTS400_L	OZXB8	1SCA022744R1510	76,00	3	0,50
OT_315...400E_C	95...185	OTS400_L	OZXB8/1	1SCA022744R1600	24,60	1	0,15
OT_315...400E_C	95...240	OTS400_L	OZXB9	1SCA022750R3210	95,50	3	0,50
OT_315...400E_C	95...240	OTS400_L	OZXB9/1	1SCA022750R3300	39,20	1	0,15

OZXB8, 9
S01806A

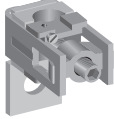


OZXB3, 5
S00186A

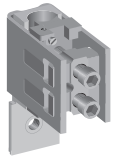


Zubehör Bestellangaben

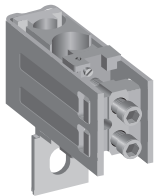
OZXB2L, 7L
S00182A



OZXB3, 5
S00186A



OZXB4, 6
S00188A



Anschlussklemmen

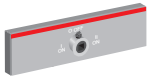
Geeignet für Schalter	Kabelquer- schnitt [mm ²]	Geeignete Abdeckung	Typ	Bestellnummer	Preis je VPE €	VPE [Stk.]	Gewicht/ Einheit [kg]
--------------------------	---------------------------------------------	------------------------	-----	---------------	-------------------	---------------	-----------------------------

Anschlussklemmensätze für Al- und Cu-Kabel

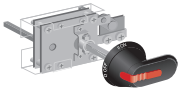
OT_630...800E_C	120...300	OZXB4K	OZXB5	1SCA022137R2470	334,30	3	2,28
OT_630...800E_C	120...300	OZXB4K	OZXB5/1	1SCA022194R1010	150,90	1	0,76
OT_630...800E_C	2x(120...300)	OZXB4K	OZXB6	1SCA022137R4920	421,30	3	3,12
OT_630...800E_C	2x(120...300)	OZXB4K	OZXB6/1	1SCA022194R1270	183,20	1	1,04
OT_1000...1600E_C	70...185	OTS1600_L	OZXB3	1SCA022136R8100	218,40	3	1,28
OT_1000...1600E_C	70...185	OTS1600_L	OZXB3/1	1SCA022194R0620	110,40	1	0,13
OT_1000...1600E_C	2x(70...185)	OTS1600_L	OZXB4	1SCA022137R4760	286,00	3	1,71
OT_1000...1600E_C	2x(70...185)	OTS1600_L	OZXB4/1	1SCA022194R0890	130,00	1	0,60
OT_1000...1600E_C	120...300	OTS1600_L	OZXB5	1SCA022137R2470	334,30	3	2,22
OT_1000...1600E_C	120...300	OTS1600_L	OZXB5/1	1SCA022194R1010	150,90	1	0,80
OT_1000...1600E_C	2x(120...300)	OTS1600_L	OZXB6	1SCA022137R4920	421,30	3	3,03
OT_1000...1600E_C	2x(120...300)	OTS1600_L	OZXB6/1	1SCA022194R1270	183,20	1	1,00
OT_1000...1600E_C	120...240	OTS1600_L	OZXB7L	1SCA022185R7130	175,00	3	1,20
OT_1000...1600E_C	120...240	OTS1600_L	OZXB7L/1	1SCA022194R1600	77,40	1	0,39
OT_2000...2500E_C	70...185	OTS2500_L	OZXB3	1SCA022136R8100	218,40	3	1,28
OT_2000...2500E_C	70...185	OTS2500_L	OZXB3/1	1SCA022194R0620	110,40	1	0,13
OT_2000...2500E_C	2x(70...185)	OTS2500_L	OZXB4	1SCA022137R4760	286,00	3	1,71
OT_2000...2500E_C	2x(70...185)	OTS2500_L	OZXB4/1	1SCA022194R0890	130,00	1	0,60
OT_2000...2500E_C	120...300	OTS2500_L	OZXB5	1SCA022137R2470	334,30	3	2,22
OT_2000...2500E_C	120...300	OTS2500_L	OZXB5/1	1SCA022194R1010	150,90	1	0,80
OT_2000...2500E_C	2x(120...300)	OTS2500_L	OZXB6	1SCA022137R4920	421,30	3	3,03
OT_2000...2500E_C	2x(120...300)	OTS2500_L	OZXB6/1	1SCA022194R1270	183,20	1	1,00
OT_2000...2500E_C	120...240	OTS2500_L	OZXB7L	1SCA022185R7130	175,00	3	1,20
OT_2000...2500E_C	120...240	OTS2500_L	OZXB7L/1	1SCA022194R1600	77,40	1	0,39
OT3200_C	70...185	OTS4000_L	OZXB3	1SCA022136R8100	218,40	3	1,28
OT3200_C	70...185	OTS4000_L	OZXB3/1	1SCA022194R0620	110,40	1	0,13
OT3200_C	2x(70...185)	OTS4000_L	OZXB4	1SCA022137R4760	286,00	3	1,71
OT3200_C	2x(70...185)	OTS4000_L	OZXB4/1	1SCA022194R0890	130,00	1	0,60
OT3200_C	120...300	OTS4000_L	OZXB5	1SCA022137R2470	334,30	3	2,22
OT3200_C	120...300	OTS4000_L	OZXB5/1	1SCA022194R1010	150,90	1	0,80
OT3200_C	2x(120...300)	OTS4000_L	OZXB6	1SCA022137R4920	421,30	3	3,03
OT3200_C	2x(120...300)	OTS4000_L	OZXB6/1	1SCA022194R1270	183,20	1	1,00
OT3200_C	120...240	OTS4000_L	OZXB7L	1SCA022185R7130	175,00	3	1,20
OT3200_C	120...240	OTS4000_L	OZXB7L/1	1SCA022194R1600	77,40	1	0,39

Zubehör Bestellangaben

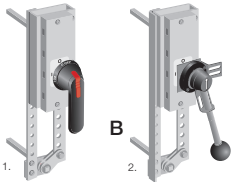
OWC6D_
S01282A



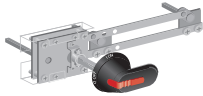
OESAZW1
S01234A



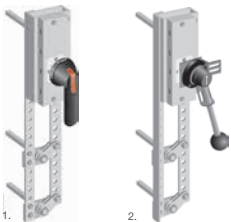
OTZW25, OETLZW11
OETLZW12
1. S00054B, 2. S00055A



OTZW17
S01245A



OTZW26, OETLZW13
1. S00058B, 2. S00056A



Umbausätze

Umschalter-Set

Geeignet für Schalter	Für Wellen/ Wellenabstand [mm]	Typ	Bestellnummer	Preis 1 Stk. €	Einheiten/ Typ [Stk.]	Gewicht/ Einheit [kg]
Montage direkt oben auf zwei Lasttrennschaltern, Schnappbefestigung. Die Bauhöhe nimmt um 12 mm zu.						
OT16...40	OXS6_, OXP6_	OWC6D40	1SCA022865R4550	22,40	1	0,03
OT63...80	OXS6_, OXP6_	OWC6D80	1SCA022865R4630	27,70	1	0,07
OT100...125	OXS6_, OXP6_	OWC6D125	1SCA104494R1001	51,50	1	0,09

Zwei Schalter, die über einen Mechanismus miteinander verbunden sind, I-0-II-Positionen. Zwei 3- oder 4-polige Schalter erforderlich.

OT16...125	90+(0...10)x15	OESAZW1	1SCA022064R3710	332,60	1	0,78
OT160...250	210+(0...18)x20	OTZW25	1SCA022778R6920	338,00	1	2,8
OT315...400	210+(0...11)x20	OETLZW11	1SCA022078R0030	400,30	1	3,0
OT630...800E_	210+(0...20)x20	OETLZW12	1SCA022078R0200	587,80	1	4,6

Bypass-Set

Geeignet für Schalter	Wellenabstand [mm]	Typ	Bestellnummer	Preis 1 Stk. €	Einheiten/ Typ [Stk.]	Gewicht/ Einheit [kg]
--------------------------	-----------------------	-----	---------------	-------------------	-----------------------------	-----------------------------

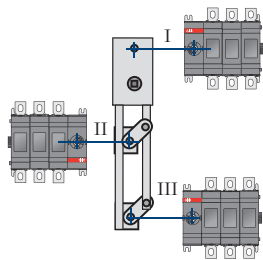
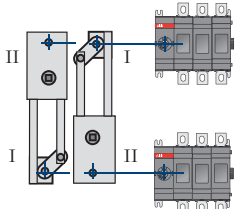
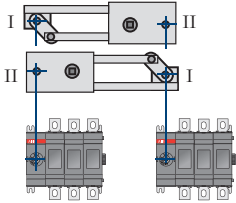
Kombination von zwei Schaltern parallel zu einem dritten Schalter, um z. B. einen Leistungsschalter zu Wartungszwecken zu umgehen. Es werden 3- oder 4-polige Schalter benötigt.

OT16...125	Zwischen 1 und 2: 90+(0...6)x15 Zwischen 1 und 3: 90+(0...10)x15	OTZW17	1SCA022387R1620	266,20	1	0,88
OT160...250	Zwischen 1 und 2: 210+(0...9)x20 Zwischen 1 und 3: 250+(0...9)x20	OTZW26	1SCA022778R7060	437,40	1	3,3
OT315...800E_	Zwischen 1 und 2: 210+(0...18)x20 Zwischen 1 und 3: 250+(0...18)x20	OETLZW13	1SCA022078R0460	592,00	1	4,0

Zubehör Bestellangaben

Umschalter und Brückenschalter
S01233A

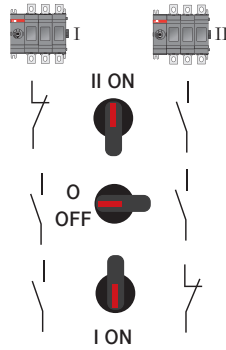
Umbausätze



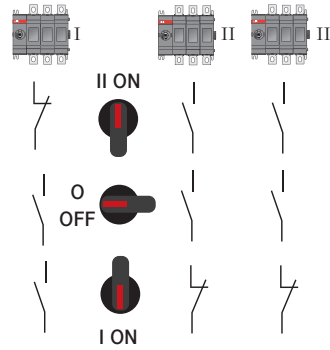
Wellen und Griffe für Umbausätze

Umbausatz-Typ	Im Lieferumfang des Umbausatzes enthalten	
	Welle	Griff
OESAZW1	x (2 Stück)	OHB80J6E011
OTZW25	x (2 Stück)	OHB95J12E011
OETLZW11	x (2 Stück)	OHB145J12E011
OETLZW12	x (2 Stück)	YASDA21 (Metall)
OTZW17	x (3 Stück)	OHB80J6E011
OTZW26	x (3 Stück)	OHB95J12E011
OETLZW13	x (3 Stück)	YASDA 6

Change-over switches



Bypass switches



Zubehör Bestellangaben

OZXA32
S01469



OZXA33
S01470



OZXA38
S02078



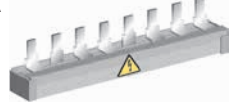
OZXA39
S02077A



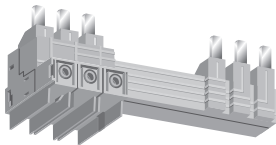
OZXA40
S02079A



OZXA41
S02080A



OMZC_
S07104



Parallelverbindungsätze

Berührungsgeschützte Verbindungsstege zur Parallelverbindung der unteren und oberen Klemmen. Die Stege erlauben den Anschluss zusätzlicher Kabel, die maximal zulässige Größe wird im Folgenden angegeben. Einsatz bis 400 V AC.

Geeignet für Schalter	Kabelquer- schnitt [mm ²]	Typ	Bestellnummer	Preis	Ein- heiten/ Typ	Gewicht/ Einheit [kg]
				1 Stk. €	[Stk.]	
OT16...40F3C	6 (feindrähtig), 10 (mehrdrähtig)	OZXA33	1SCA022685R0310	26,80	1	0,02
OT16...40F4C	6 (feindrähtig), 10 (mehrdrähtig)	OZXA32	1SCA022683R4110	43,90	1	0,03
OT63...80F3C	25	OZXA38	1SCA022785R2140	41,70	1	0,06
OT63...80F4C	25	OZXA39	1SCA022790R3820	60,00	1	0,09
OT100...125F3C	50	OZXA40	1SCA022790R3910	89,50	1	0,16
OT100...125F4C	50	OZXA41	1SCA022790R4040	142,00	1	0,24
OTM40F3C_	2,5...25/2 x 2,5...16	OMZC003	1SCA121324R1001	78,00	1	0,5
OTM40F4C_	2,5...25/2 x 2,5...16	OMZC004	1SCA121325R1001	115,00	1	0,65
OTM40...125F3C_	10...70	OMZC03	1SCA117037R1001	73,50	1	0,5
OTM40...125F4C_	10...70	OMZC04	1SCA117038R1001	111,00	1	0,65

Zubehör Bestellangaben

OTZC13...34



Kontaktbrücken

Die Kontaktbrücken erlauben eine Verbindung entweder auf der Eingangs- oder Ausgangsseite des Schalters.

OTZC43...44
OTZC53...54



OTZR_



Geeignet für Schalter	Anz. der Pole	Typ	Bestellnummer	Preis	VPE	Ge- wicht/ Einheit [kg]
				je VPE €	[Stk.]	
OT_160...250_C	3	OTZC13	1SCA022767R6910	32,70	3	0,6
OT_160...250_C	4	OTZC14	1SCA022767R7040	44,20	4	0,8
OT_315...400_C	3	OTZC23	1SCA022767R7120	49,10	3	0,6
OT_315...400_C	4	OTZC24	1SCA022767R7210	66,00	4	0,8
OT_600_C...800E_C	3	OTZC33	1SCA022785R7020	123,00	3	1,0
OT_600_C...800E_C	4	OTZC34	1SCA022785R7110	179,00	4	1,3
OT_1000...1250E_C	3	OTZC43	1SCA022868R0710	466,00	3	4,2
OT_1000...1250E_C	4	OTZC44	1SCA022868R0800	630,00	4	5,6
OT800U_ OT_1600E_C	3	OTZC53	1SCA022868R0980	630,00	3	5,6
OT800U_ OT_1600E_C	4	OTZC54	1SCA022868R1010	838,00	4	7,4
OT_2000...2500E_C	3	OTZC63	1SCA022868R1100	1.346,00	3	10,8
OT_2000...2500E_C	4	OTZC64	1SCA022868R1360	1.700,00	4	14,5
OT_3200E_C	3	OTZC73	1SCA128843R1001	2.135,00	3	14,1
OT_3200E_C	4	OTZC74	1SCA128844R1001	2.928,00	4	18,7

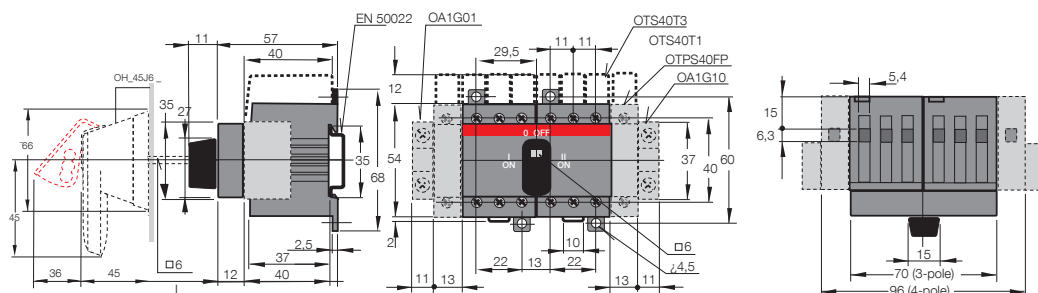
Umkehrbrücken

Ein Umkehrschalter lässt sich durch die Verwendung der Umkehrbrücken an zwei Phasen realisieren. Ein Satz enthält zwei Umkehrbrücken. Die fehlenden Kontaktbrücken müssen separat bestellt werden (siehe oben). Beispiel 3-poliger Schalter: ein 4-poliges Kontaktbrücken-Set wird benötigt (eine Kontaktbrücke für die Umkehrseite, drei Kontaktbrücken für die andere Seite).

Geeignet für Schalter	Typ	Bestellnummer	Preis	VPE	Ge- wicht/ Einheit [kg]
			je VPE €	[Stk.]	
OT_160...250_C	OTZR1	1SCA100352R1001	81,50	2	0,3
OT_315...400_C	OTZR2	1SCA104647R1001	130,00	2	0,3
OT_600_C...800E_C	OTZR3	1SCA100355R1001	299,00	2	0,4

Maßzeichnungen Modulare Umschalter

OT16...40_C

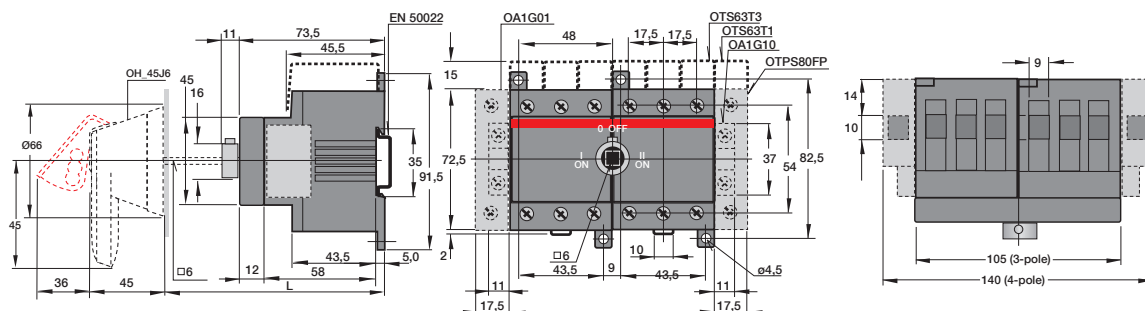


MO0158/OT16-40F3_4C C

OH_45J6E311

Welle OXP6x	L [mm]
150	164...175
170	184...195
265	279...290
400	414...425

OT63...80_C

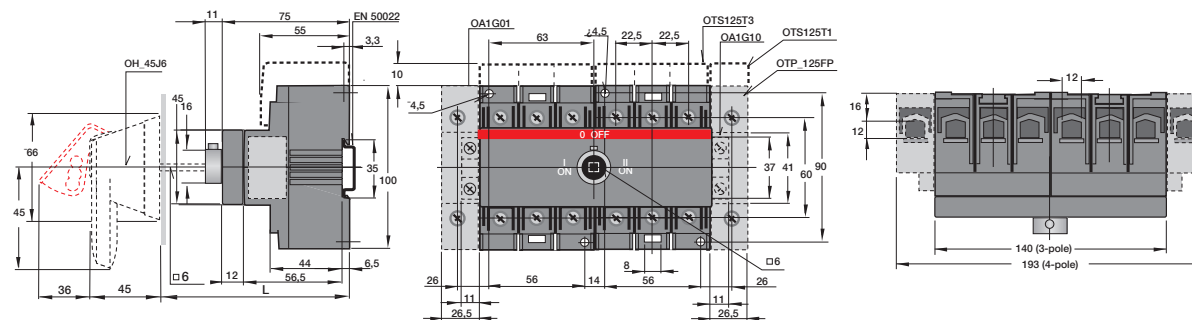


MO0162/OT63-80F3C C

OH_45J6E311

Welle OXP6x	L [mm]
150	183...194
170	203...214
265	298...309
400	433...444

OT100...125_C



MO0169/OT125F3_4C C

OH_45J6E311

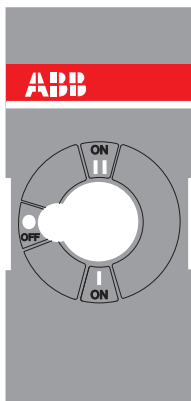
Welle OXP6x	L [mm]
150	192...206
170	212...226
265	307...321
400	442...456

Abmessungen in mm

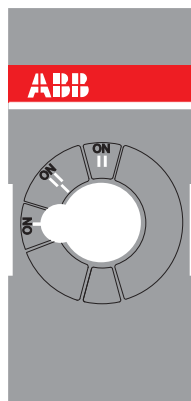
Maßzeichnungen Manuelle Umschalter

Stellungsanzeige der Umschalter

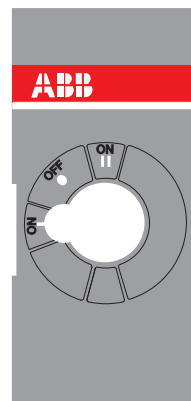
Offene Umschaltung
OT160-3200_C



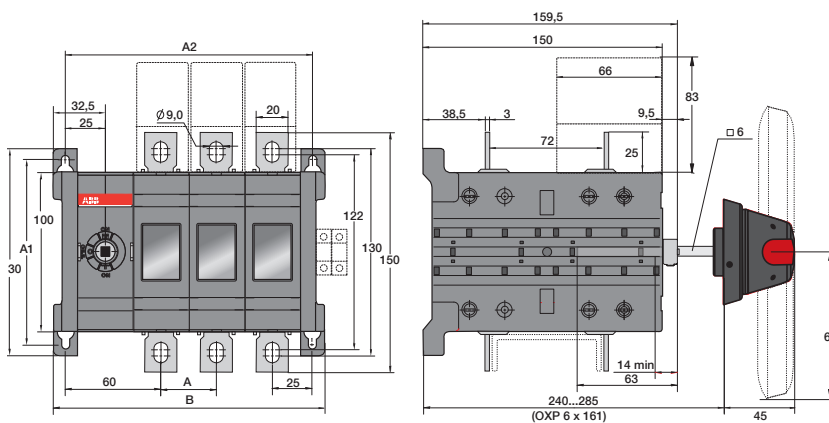
Geschlossene Umschaltung
OT160-2500_CL



Schnelle Umschaltung
OT160-800_CF



OT160...OT250E03/04C_P

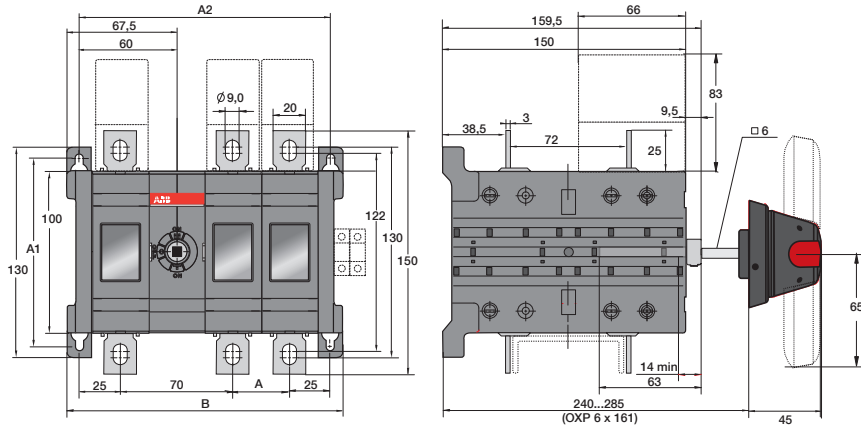


OT160-250E03-04_C_

OT160-250_C_		
[mm]	E03	E04
A	35	35
A1	116	116
A2	155	190
B	170	205

Maßzeichnungen Manuelle Umschalter

OT160...OT250E12/13/33C_P

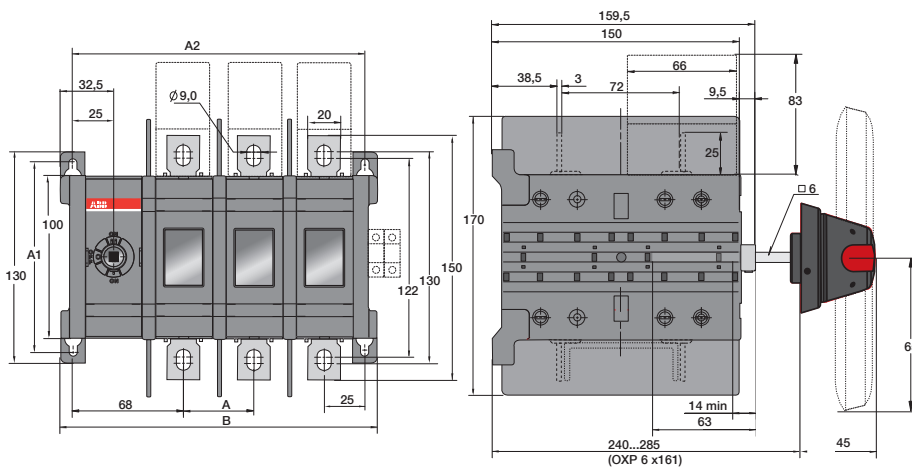


OT160-250_C

[mm]	E12	E13	E22	E23	E33
A	35	35	35	35	35
A1	116	116	116	116	116
A2	155	190	190	225	260
B	170	205	205	240	275

M00252/ OT160-250E12_33C C

OT160...OT250E03/04WC_P



OT160-250_WC

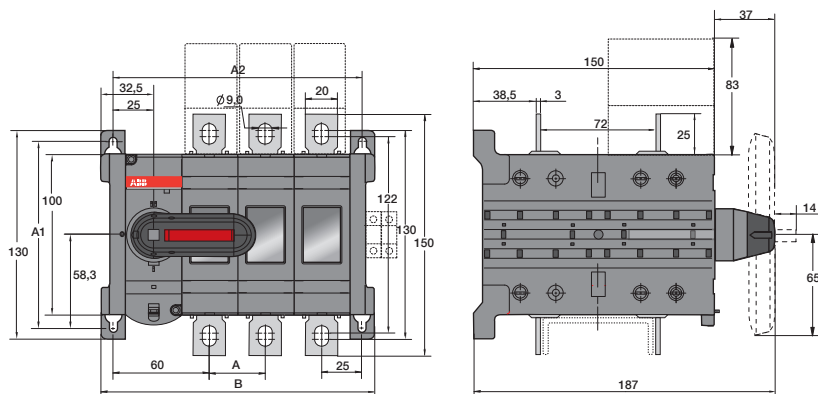
[mm]	E03	E04
A	43	43
A1	116	116
A2	179	222
B	194	237

C000010 / OT160-250E03-04_WC_

Abmessungen in mm

Maßzeichnungen Manuelle Umschalter

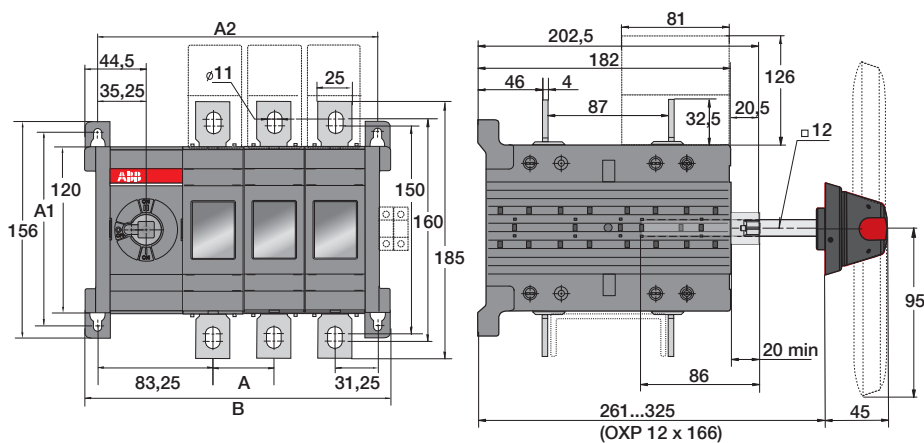
OT160...250E03/04_ mit direktmontiertem Griff



M000694 / OT160...250_CK B

OTM160-250_C		
[mm]	E03	E04
A	35	35
A1	116	116
A2	156	191
B	171	206

OT315...400E03/04C_P



OT315...400E03-04_C

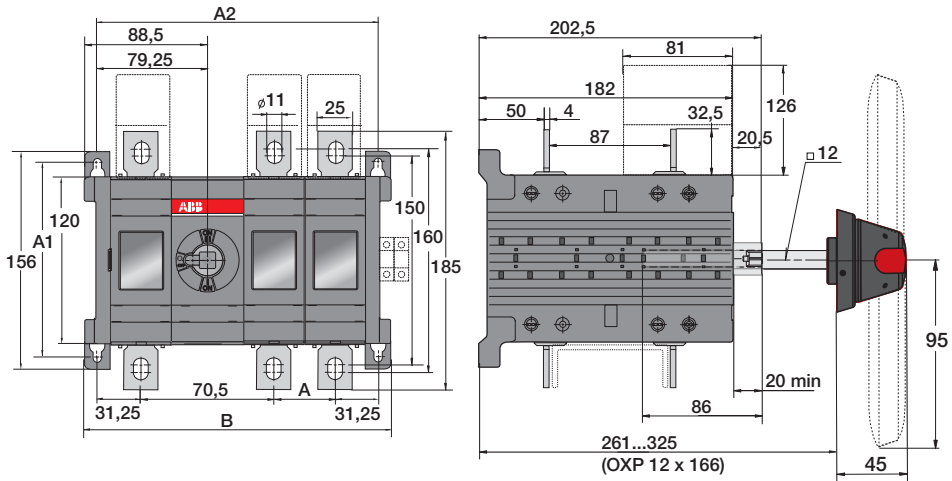
OT315-400_C		
[mm]	E03	E04
A	44	44
A1	142	142
A2	202,5	246,5
B	221	265

Abmessungen in mm

> Umschalter 16 bis 3200 A Kapitelinhaltsverzeichnis Seite 12/115

Maßzeichnungen Manuelle Umschalter

OT315...OT400E12/13/33C_P

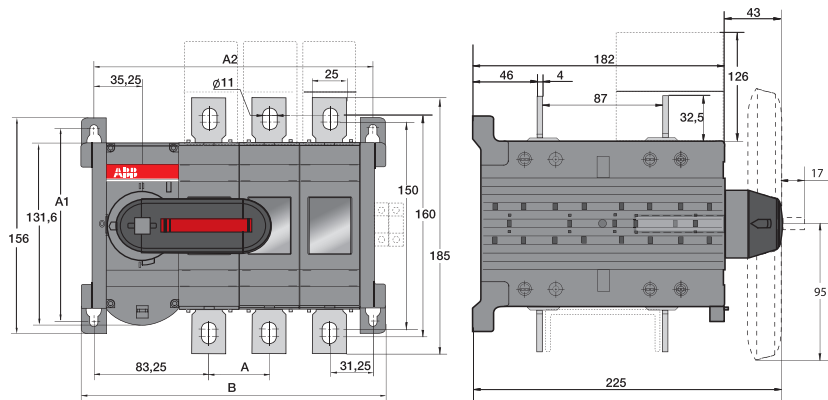


M00254 / OT315-400E12-33C_ C

OT315-400_C_

[mm]	E12	E13	E22	E23	E33
A	44	44	44	44	44
A1	142	142	142	142	142
A2	202,5	246,5	246,5	290,5	334,5
B	221	265	265	309	253

OT315...400E03/04_ mit direktmontiertem Griff



M00093/OT315/400_Ck B

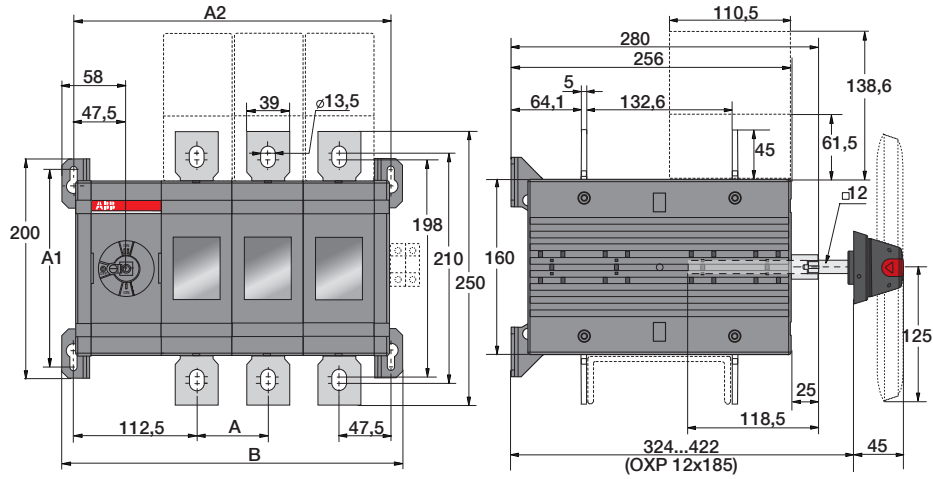
OT315_400_C

[mm]	E03	E04
A	44	44
A1	142	142
A2	202,5	246,5
B	221	265

Abmessungen in mm

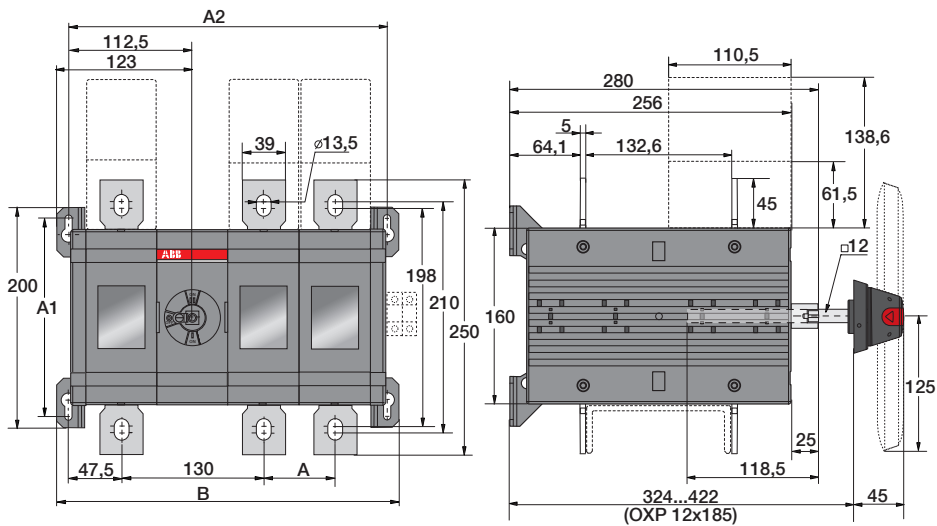
Maßzeichnungen Manuelle Umschalter

OT630...800E03/04C_P



OT630-800_C		
[mm]	E03	E04
A	65	65
A1	180	180
A2	290	355
B	311	376

OT630...800E12/13/33C_P

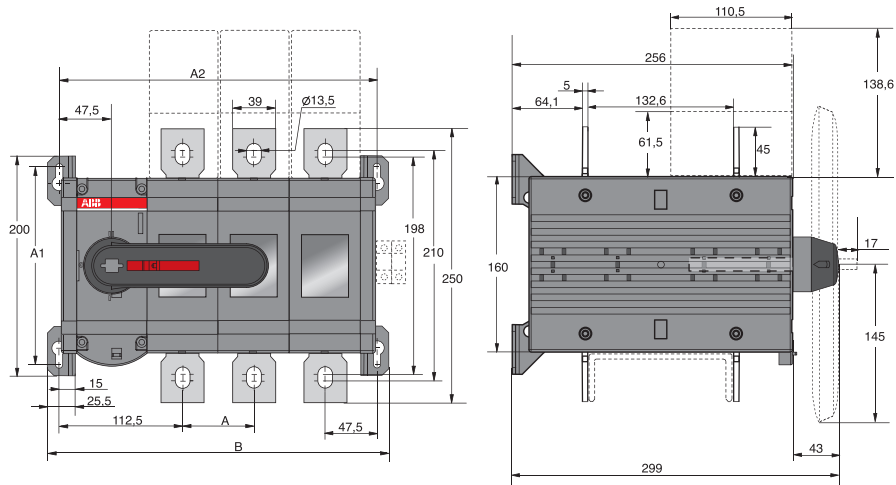


OT630-800_C					
[mm]	E12	E13	E22	E23	E33
A	65	65	65	65	65
A1	180	180	180	180	180
A2	290	355	355	420	485
B	311	376	376	441	506

M00089/OT630-800E12-33C_C

Maßzeichnungen Manuelle Umschalter

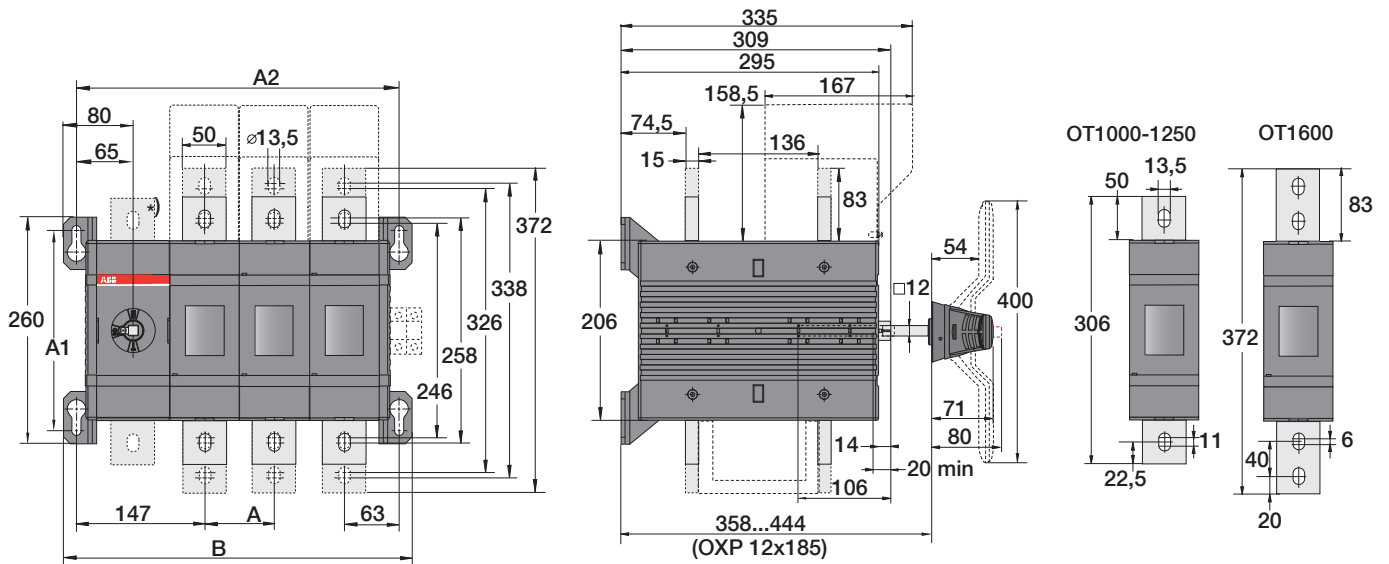
OT630...800E03/04_ mit direktmontiertem Griff



MD095/OT600...800_CK B

OT600_800_CK		
[mm]	E03	E04
A	65	65
A1	180	180
A2	290	355
B	311	376

OT1000...1600E03/04CP



OT1000-1600E03-04_C-1

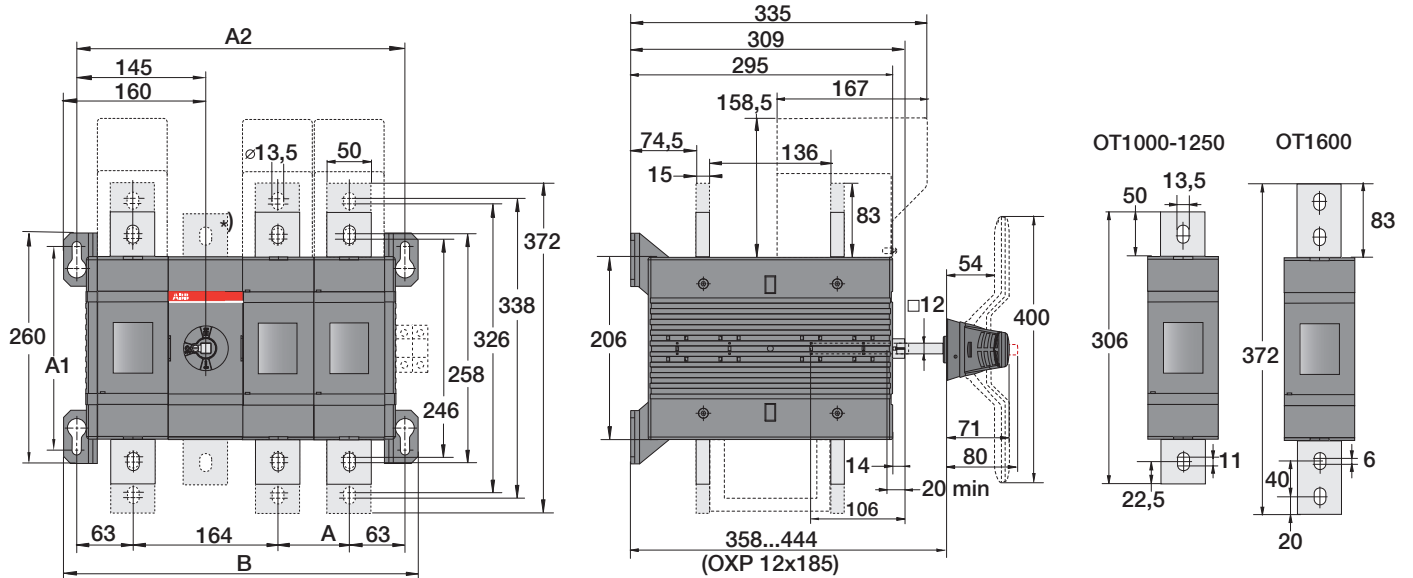
OT1000-1600_C_		
[mm]	E03	E04
A	80	80
A1	230	230
A2	370	450
B	400	480

Abmessungen in mm

> Umschalter 16 bis 3200 A Kapitelinhaltsverzeichnis Seite 12/115

Maßzeichnungen Manuelle Umschalter

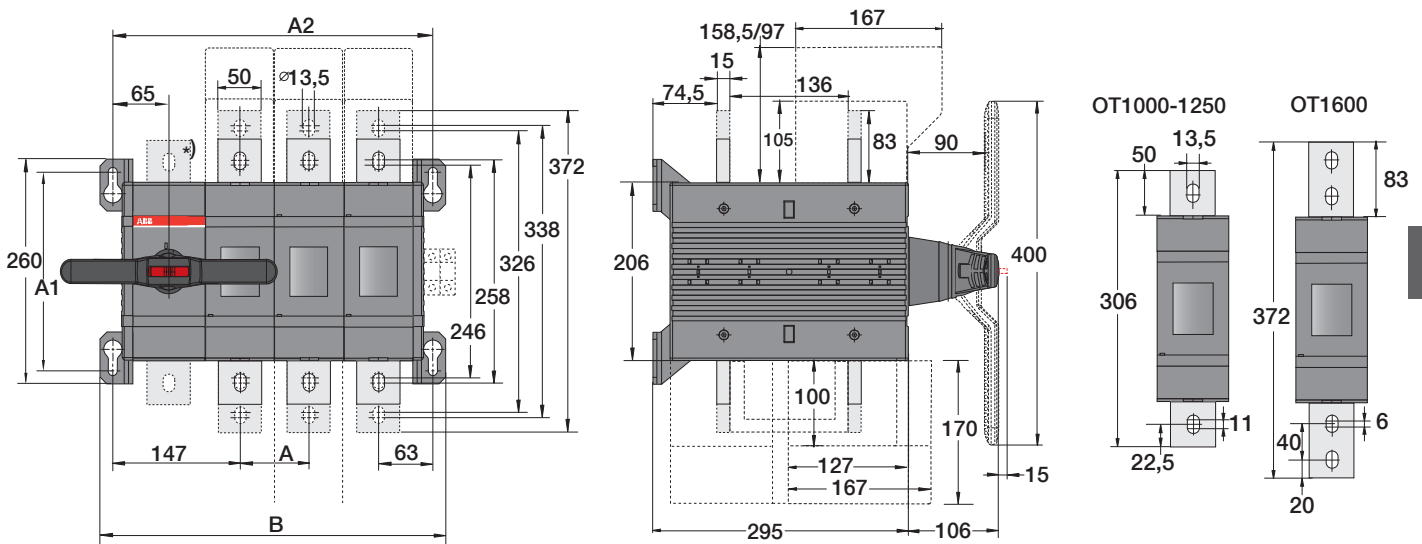
OT1000...1600E12/E13/E22CP



M00176/OT1000-1600E12-22C-1 E

OT1000-1600_C				
[mm]	E12	E13	E22	
A	80	80	80	
A1	230	230	230	
A2	370	450	450	
B	400	480	480	

OT1000...1600E03/04 mit direktmontiertem Griff



M00234/OT1600E-CK-1 B

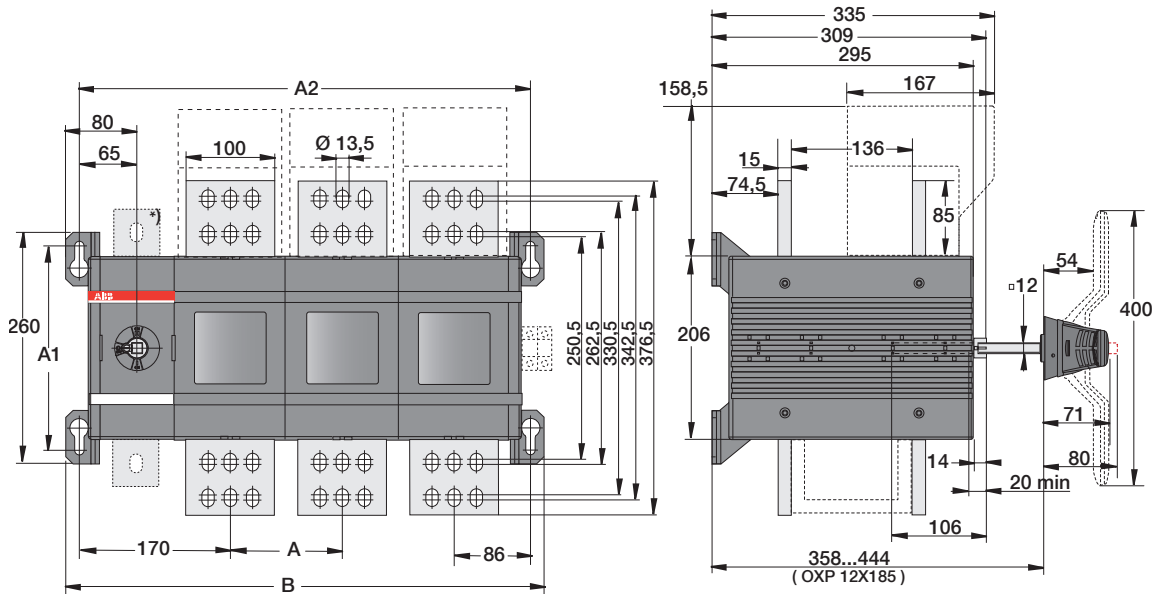
OT1000/1250/1600E_CK				
[mm]	E02	E03	E04	
A	80	80	80	
A1	230	230	230	
A2	290	370	450	
B	320	400	480	

Abmessungen in mm

> Umschalter 16 bis 3200 A Kapitelinhaltsverzeichnis Seite 12/115

Maßzeichnungen Manuelle Umschalter

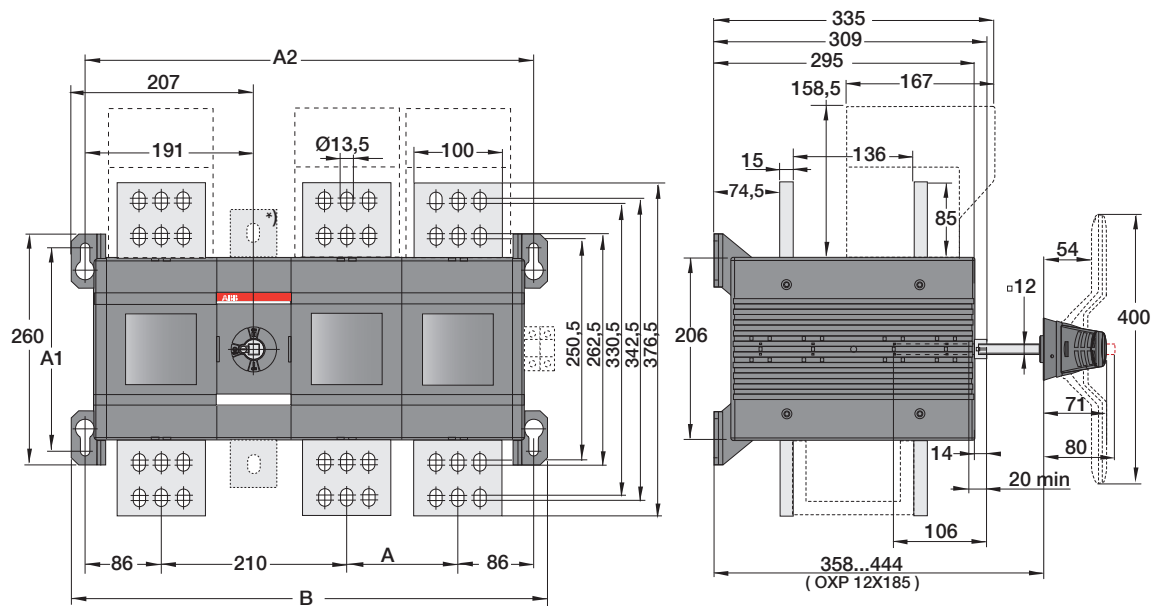
OT2000...2500E03/04CP



M00179/OT2000-2500E_C_D

OT2000-2500_C		
[mm]	E03	E04
A	126	126
A1	230	230
A2	508	634
B	538	664

OT2000...2500E12/E13/E22CP



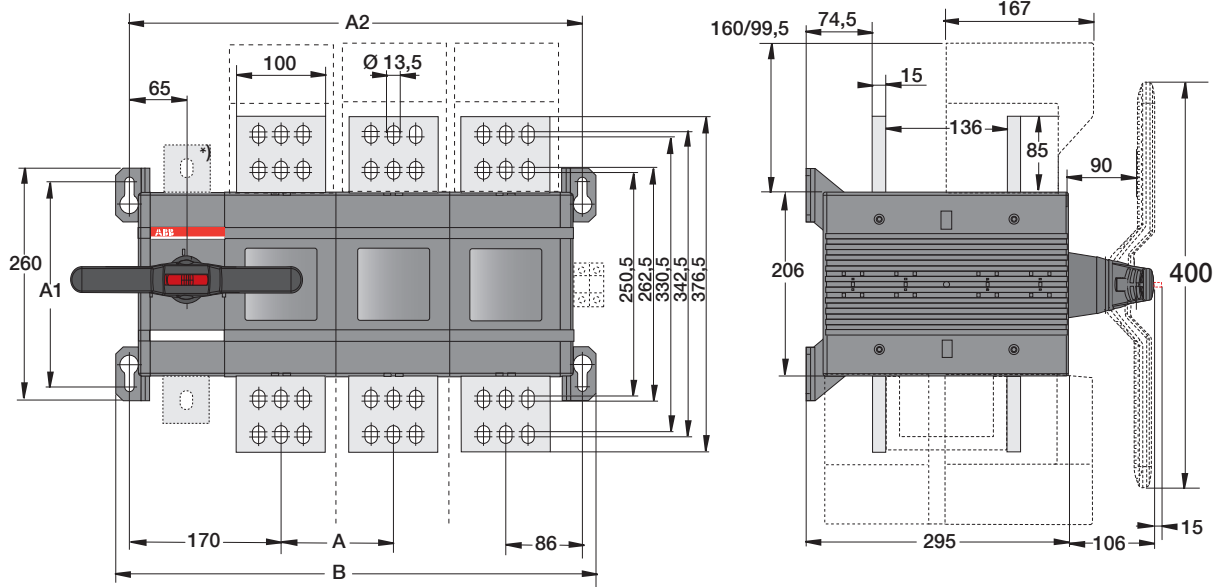
M00178/OT2000-2500E12_C_D

OT2000-2500_C			
[mm]	E12	E13	E22
A	126	126	126
A1	230	230	230
A2	508	634	634
B	538	664	664

Abmessungen in mm

Maßzeichnungen Manuelle Umschalter

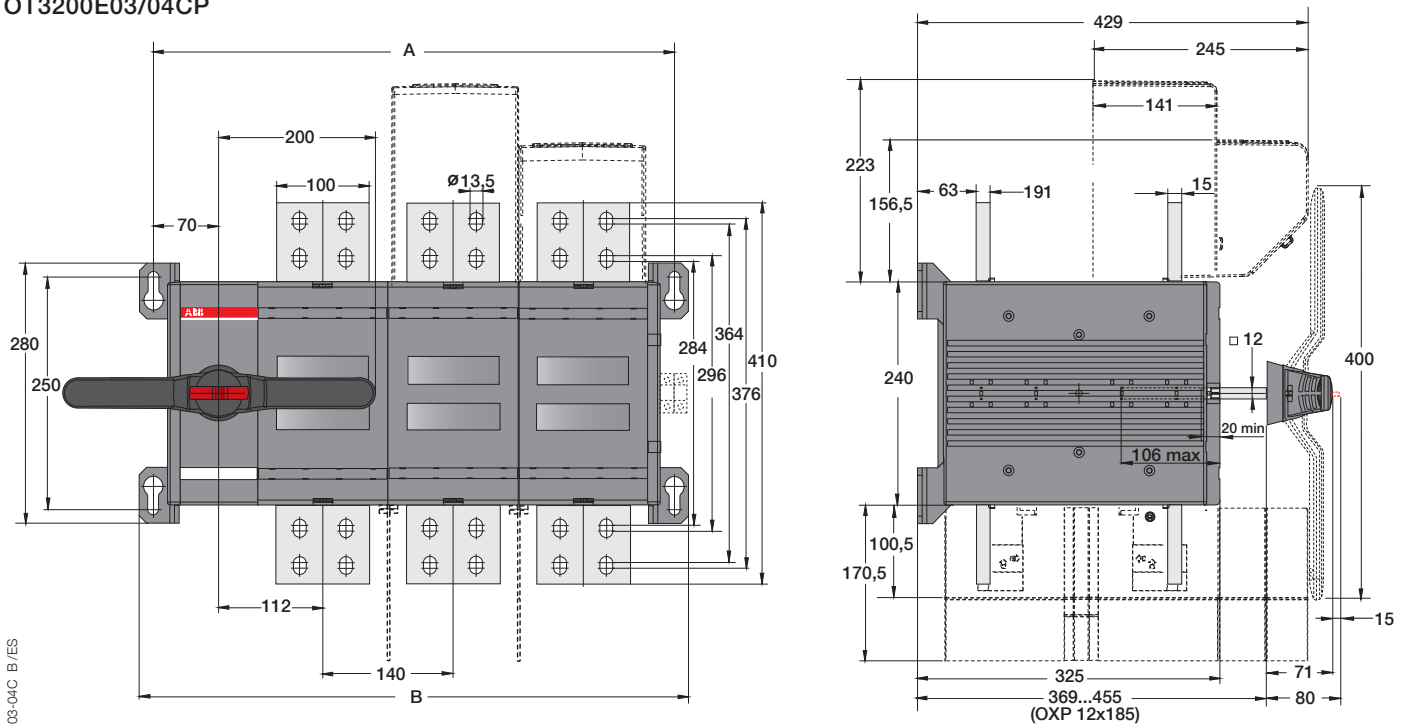
OT2000...2500E03/04_ mit direktmontiertem Griff



OT2500E03-04-CK

OT2500-CK		
[mm]	E03	E04
A	126	126
A1	230	230
A2	508	634
B	538	664

OT3200E03/04CP



M00435/OT3200E03-04C B/ES

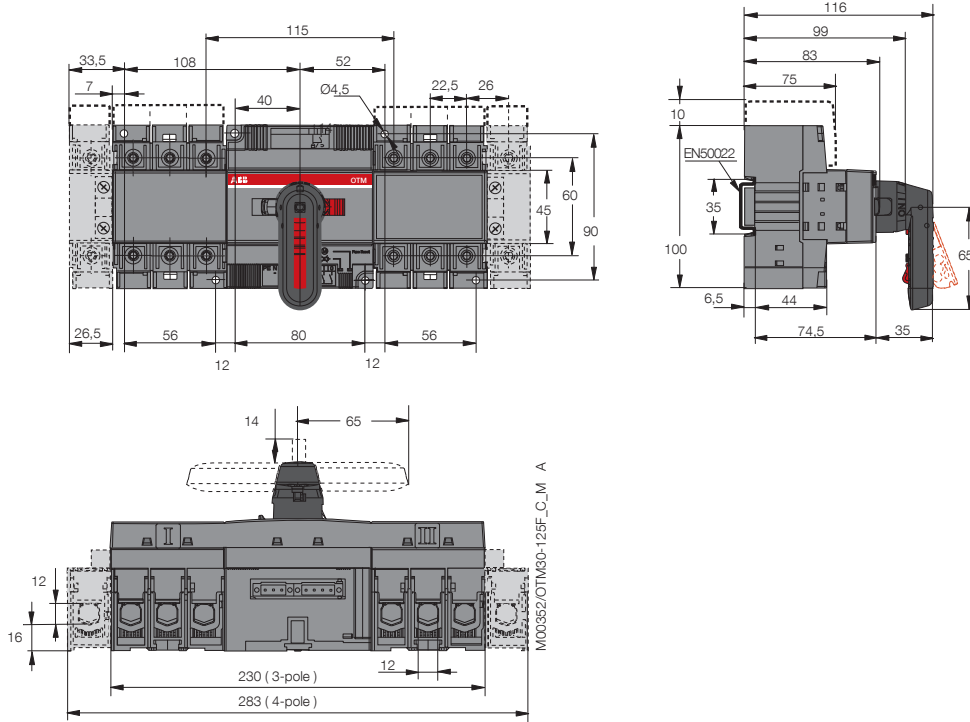
OT3200_C		
[mm]	E03	E04
A	560	700
B	590	730

Abmessungen in mm

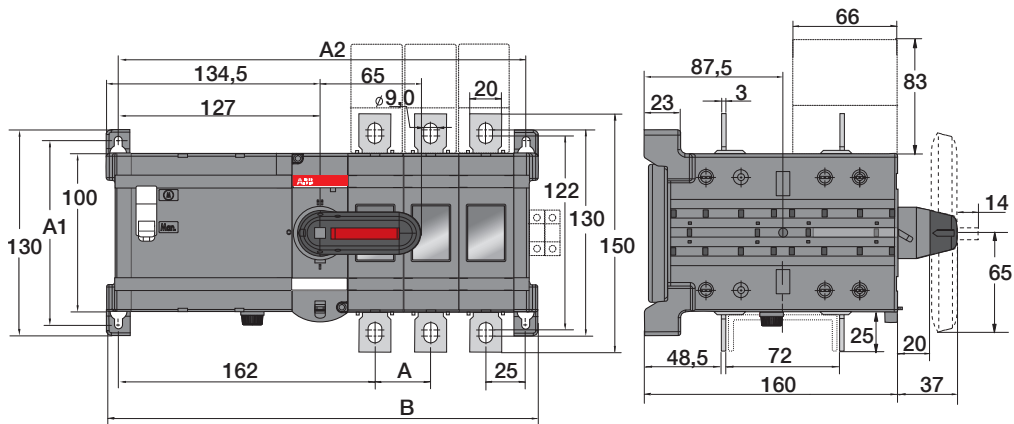
> Umschalter 16 bis 3200 A Kapitelinhaltsverzeichnis Seite 12/115

Maßzeichnungen Motorbetriebene Umschalter

OTM40...125F3/4_CM



OTM160...250E2/3/4CM



M00111 / OTM160-250E_C_M E

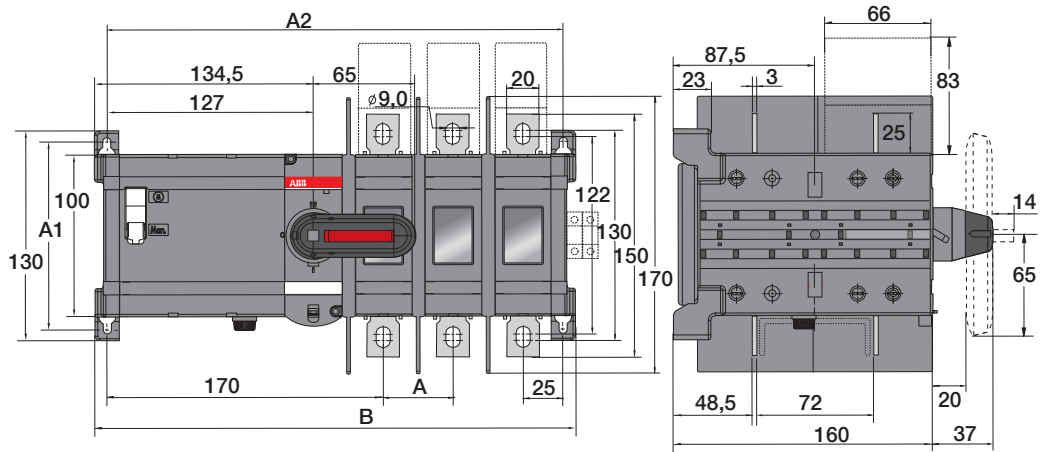
OTM160-250_C_M			
[mm]	E2	E3	E4
A	35	35	35
A1	116	116	116
A2	223	258	293
B	238	273	308

Abmessungen in mm

Maßzeichnungen

Motorbetriebene Umschalter

OTM160...250E2/3/4WCM

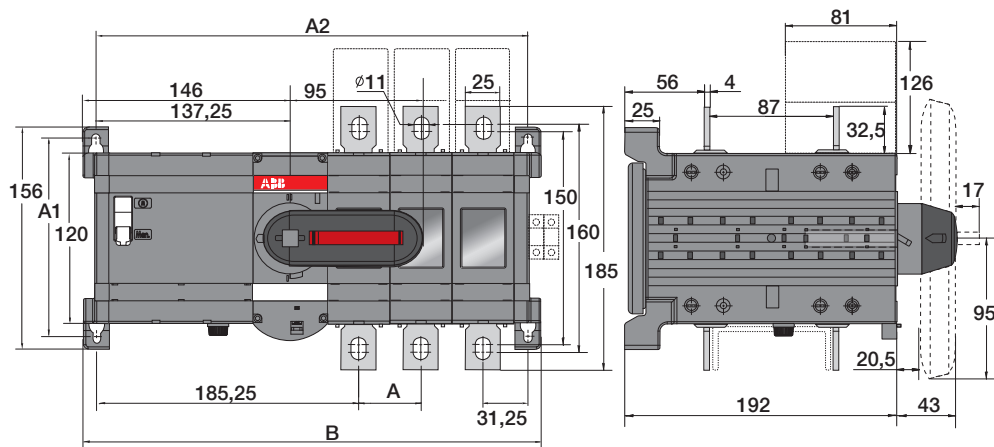


MOD115 / OTM160-250E_WCM E

OTM160-250_WCM

[mm]	E2	E3	E4
A	43	43	43
A1	116	116	116
A2	239	282	325
B	254	297	340

OTM315...400E2/3/4CM



MOD113 / OTM315-400E_C_M F

OTM315-400_C_M

[mm]	E2	E3	E4
A	44	44	44
A1	142	142	142
A2	261	305	349
B	280	323	367

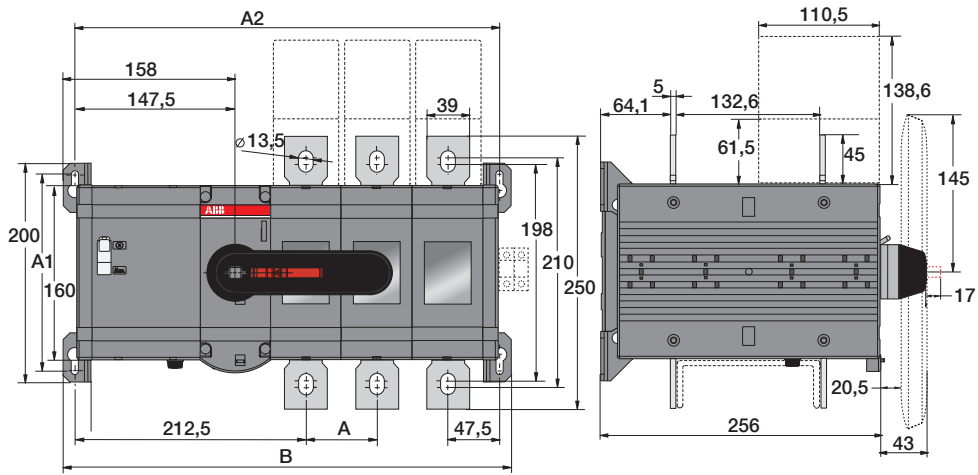
Abmessungen in mm

> Umschalter 16 bis 3200 A Kapitelinhaltsverzeichnis Seite 12/115

Maßzeichnungen

Motorbetriebene Umschalter

OTM630...800E2/3/4CM

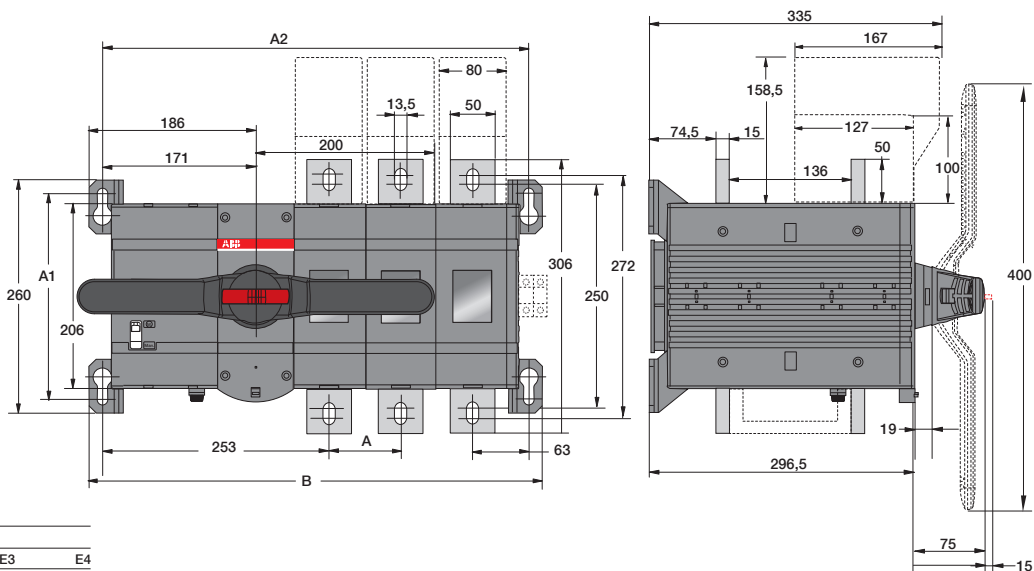


OTM630-800E_C_M

[mm]	E2	E3	E4
A	65	65	65
A1	180	180	180
A2	325	390	455
B	346	411	476

M00140/OTM630-800E2-04C_M C

OTM1000...1250E2/3/4CM



OTM1000-1250_C_M

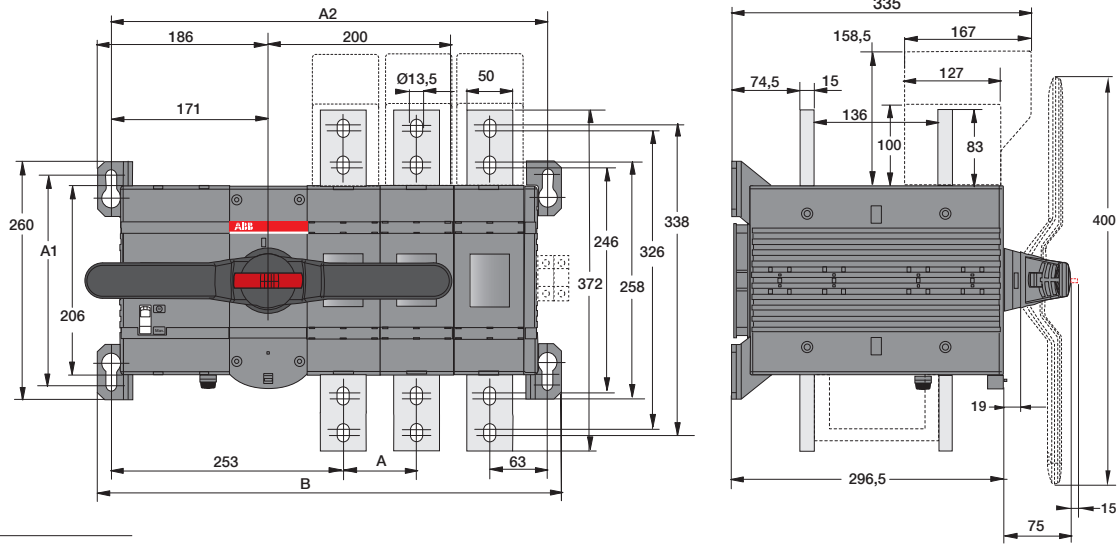
[mm]	E2	E3	E4
A	80	80	80
A1	230	230	230
A2	296,5	476,5	556,5
B	426,5	506,5	586,5

M00256/OTM1000-1250E_C_M C

Abmessungen in mm

Maßzeichnungen Motorbetriebene Umschalter

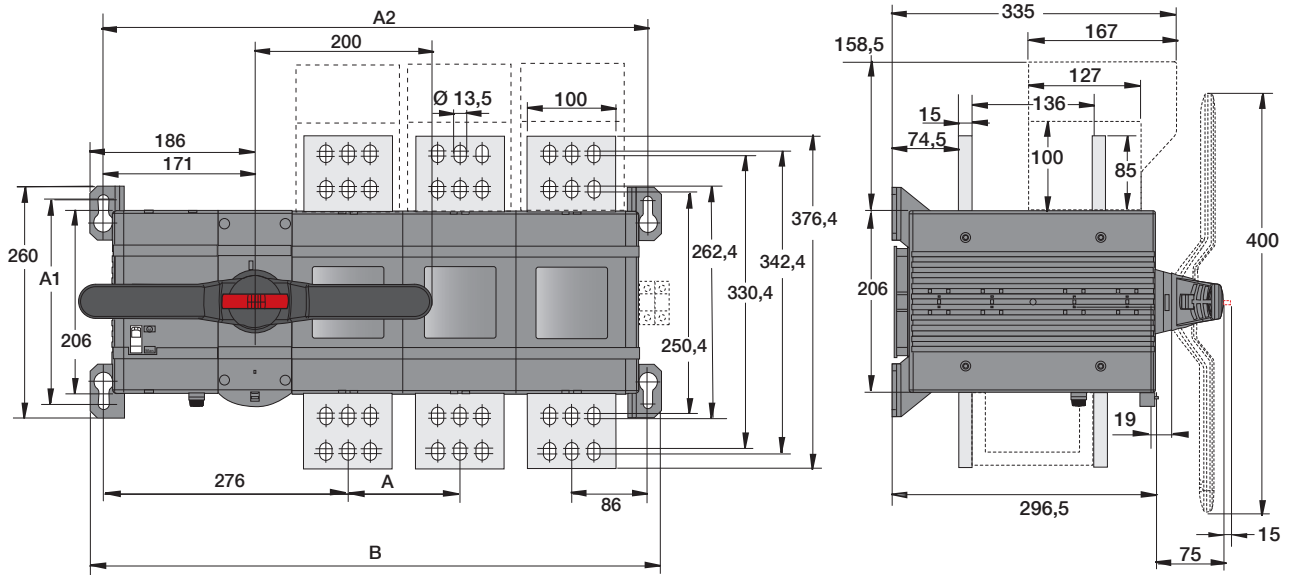
OTM1600E2/3/4CM



M00258/OTM1600E_C_M C

OTM1600_C_M				
[mm]	E2	E3	E4	
A	80	80	80	
A1	230	230	230	
A2	396,6	476,5	556,5	
B	426,5	506,5	586,5	

OTM2000...2500E3/4CM



M00259/OTM2000-2500E_C_M C

OTM2000-2500_C_M				
[mm]	E2	E3	E4	
A	126	126	126	
A1	230	230	230	
A2	488,5	614,5	740,5	
B	518,5	644,5	770,5	

Abmessungen in mm

> Umschalter 16 bis 3200 A Kapitelinhaltsverzeichnis Seite 12/115

Maßzeichnungen

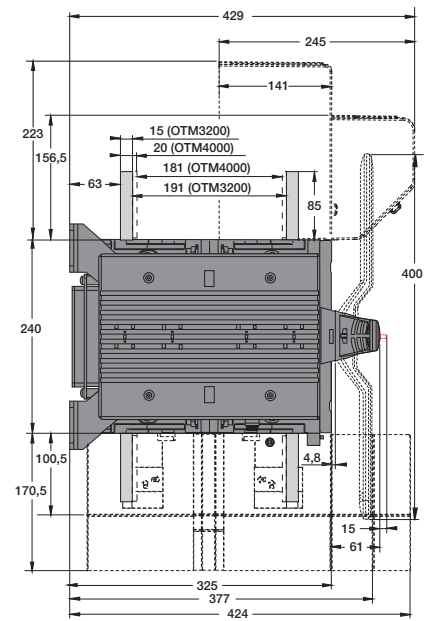
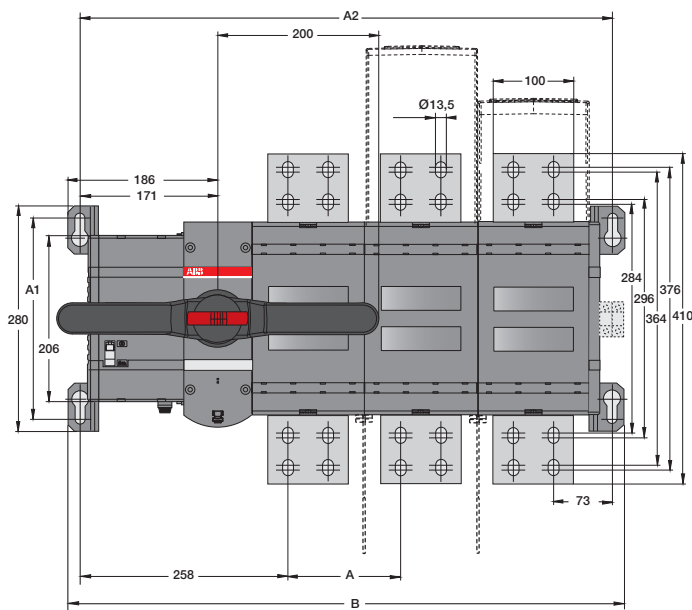
Motorbetriebene Umschalter

OTM3200E2/3/4CM

OTM3200_C_M

[mm]	E2	E3	E4
A	140	140	140
A1	250	250	250
A2	521,5	661,5	801,5
B	551,5	691,5	831,5

M00432/OTM3200-4000_C_M_A



Abmessungen in mm

Maßzeichnungen

Manuelle Umschalter, UL/CSA-Ausführungen

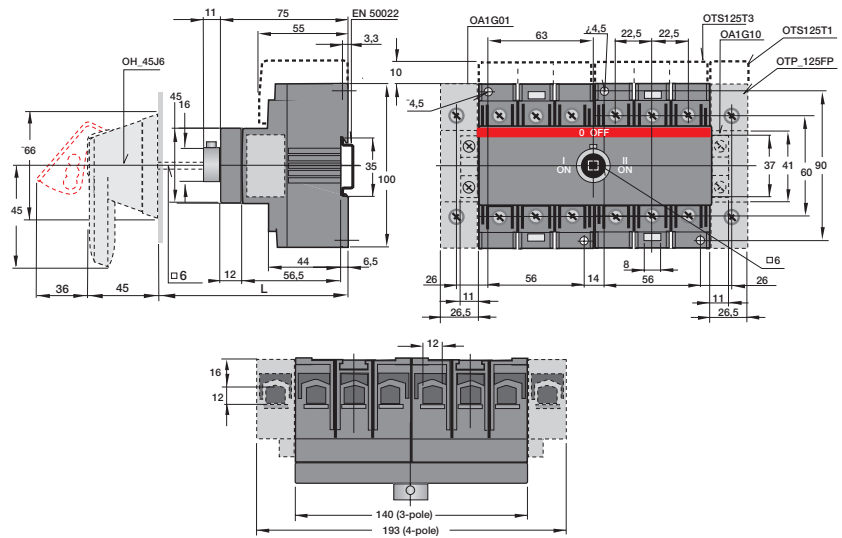
OT30...100_C

Selektorgriff OH_S2AJE011

Welle OXS6X_	Einbautiefe [mm]
85	120...130
105	140...150
120	155...165
130	165...175

Pistolengriff OH_45J6E311

Welle OXS6X_	Einbautiefe [mm]
150	192...206
170	212...226
265	307...321
400	442...456

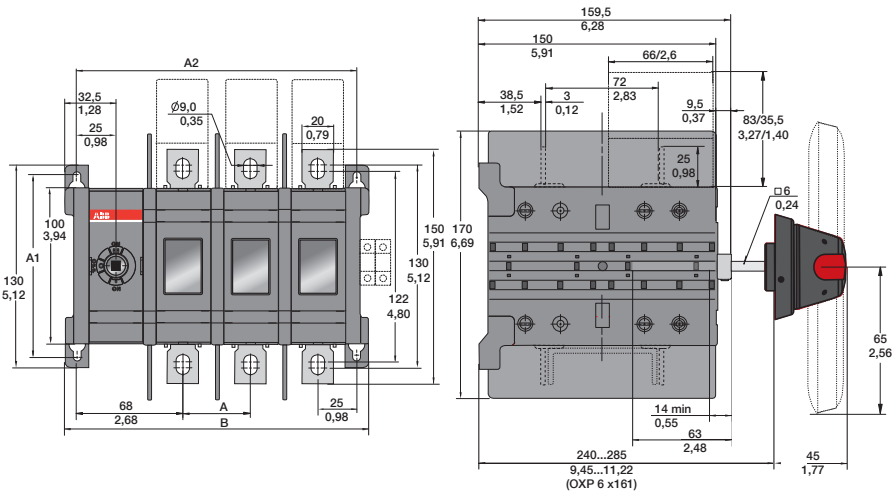


OT200U03/04CP

CO000002 / OT200U03_04_C_ _ C

OT200_C_

[mm/in]	U03	U04
A	43/1,69	43/1,69
A1	116/4,57	116/4,57
A2	179/7,05	222/8,74
B	194/7,64	237/9,33

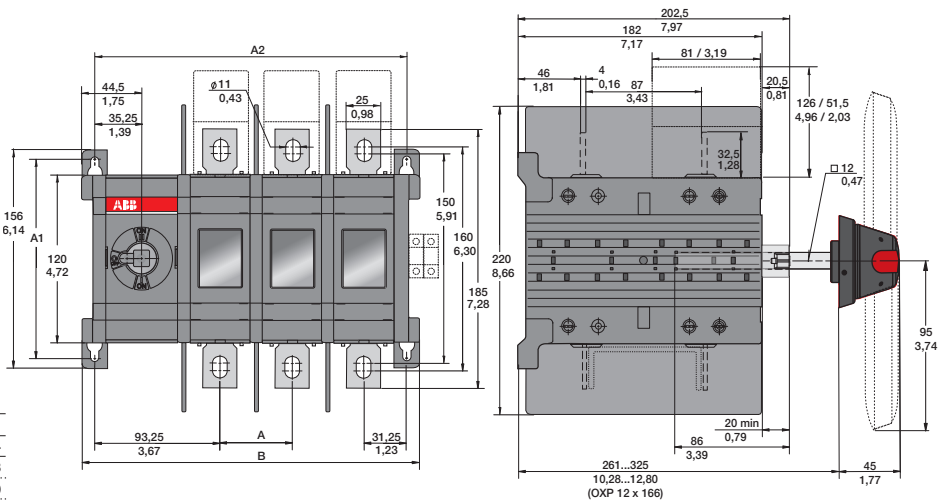


OT400U03/04CP

CO000009 / OT400U03-04_C_ _ C

OT400_C_

[mm/in]	U03	U04
A	54/2,13	54/2,13
A1	142/5,59	142/5,59
A2	232,5/9,15	286,5/11,28
B	251/9,88	305/12,01



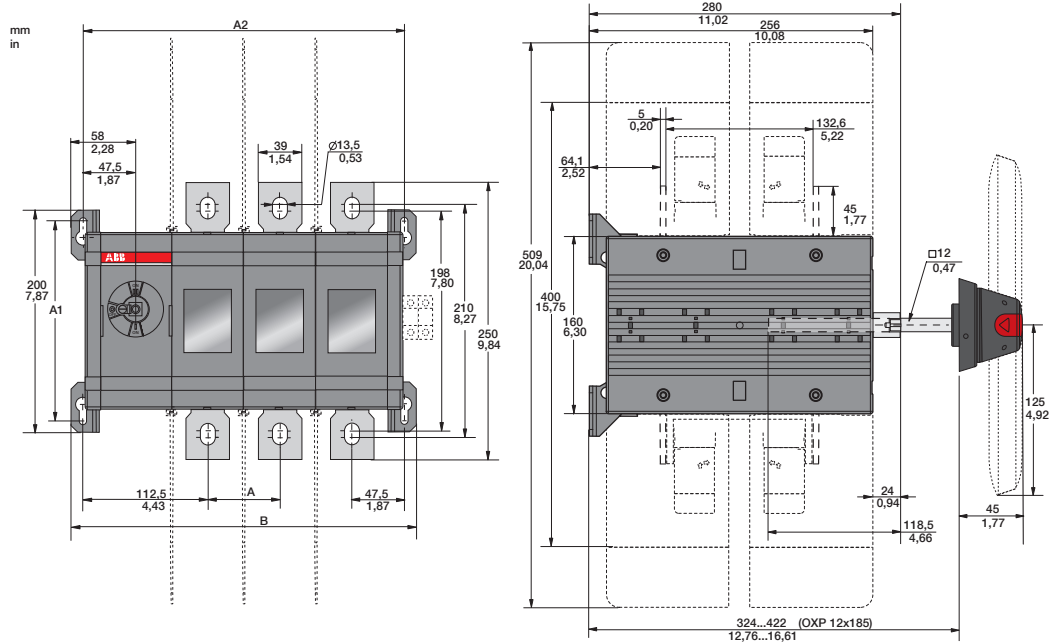
Abmessungen in mm

> Umschalter 16 bis 3200 A Kapitelinhaltsverzeichnis Seite 12/115

Maßzeichnungen

Manuelle Umschalter, UL/CSA-Ausführungen

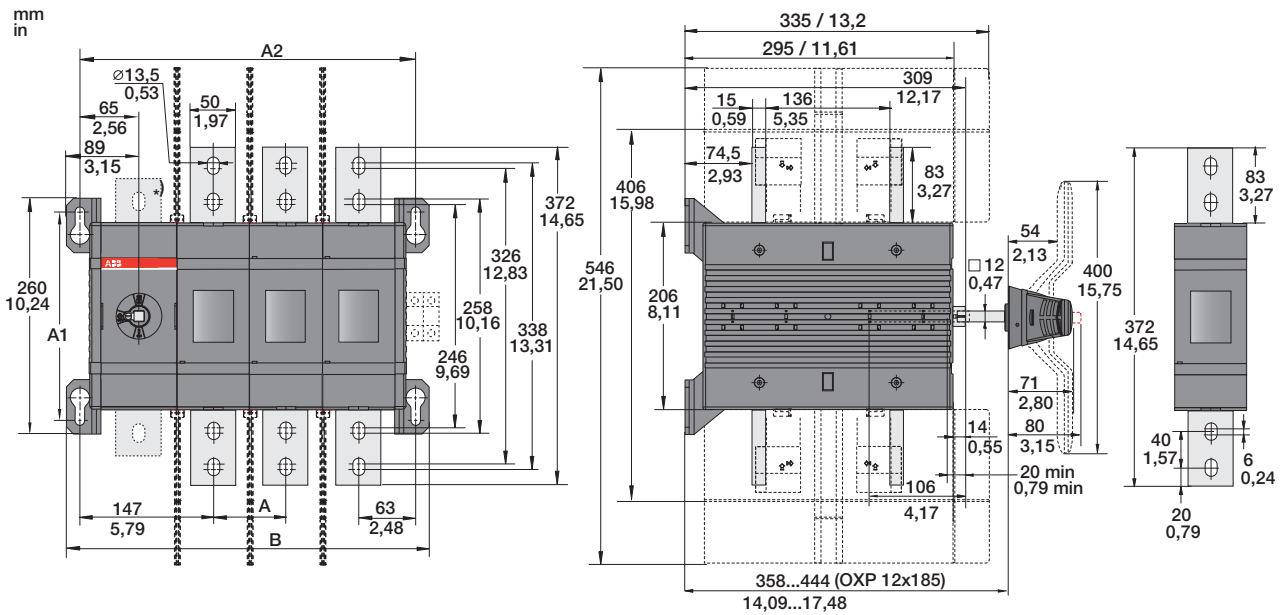
OT600U03/04CP



M00087/OT600U03-04C_C

OT600_C		
[mm/in]	U03	U04
A	65/2,56	65/2,56
A1	180/7,09	180/7,09
A2	290/11,42	365/13,98
B	311/12,24	376/14,80

OT800U03/04CP



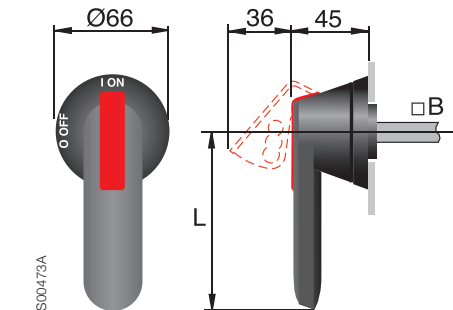
M00156/OT800-1200U03-04_C-1_C

OT800_C		
[mm]	U03	U04
A	80/3,15	80/3,15
A1	230/9,06	230/9,06
A2	370/14,56	450/17,72
B	400/15,75	480/18,90

Abmessungen in mm

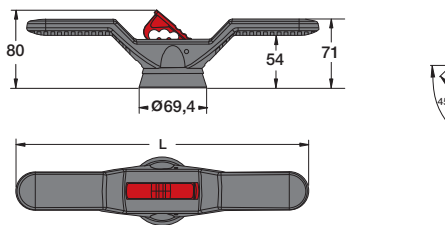
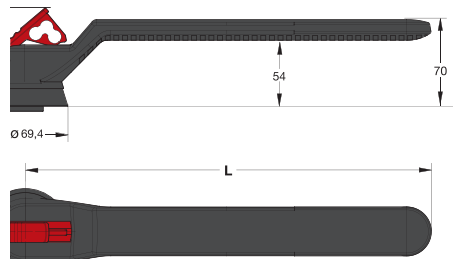
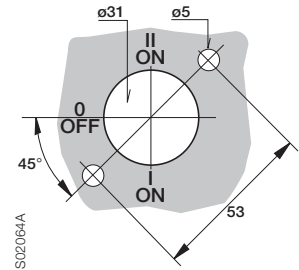
Maßzeichnungen Griffe

Kunststoffgriffe



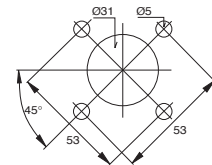
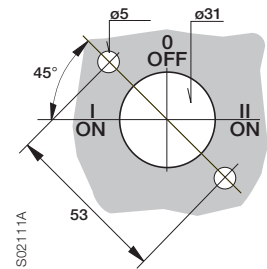
Griff Typ	Griff Länge L [mm]	Welle B [mm]
OH_45J6E_	45	6
OH_65J6E_	65	6
OH_95J12E_	95	12
OH_125J12E_	125	12
OH_145J12E_	145	12
OH_175J12E_	175	12
OH_200J12E_	200	12
OH_275J12E_	275	12

Tür-Bohrschablone für OH_-Griffe:

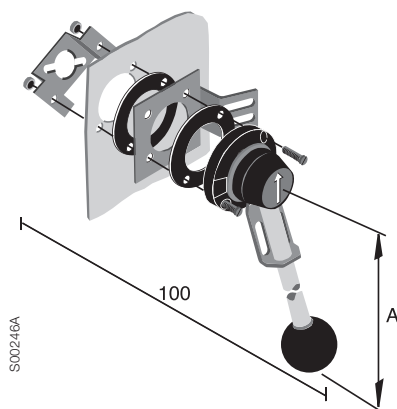


Typ	L
OH_274J12	274

Grifftyp	L
OHB150J12P	300
OHB200J12P	400

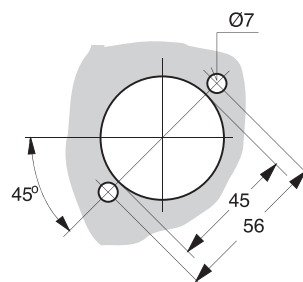


Metallgriffe

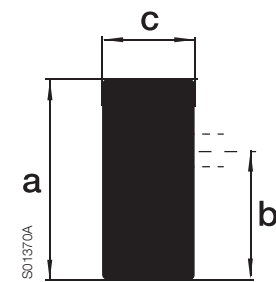


YASDA 21 (A=220) YASDA 6 (A=320)

Tür-Bohrschablone für YASDA:



Knebelgriff



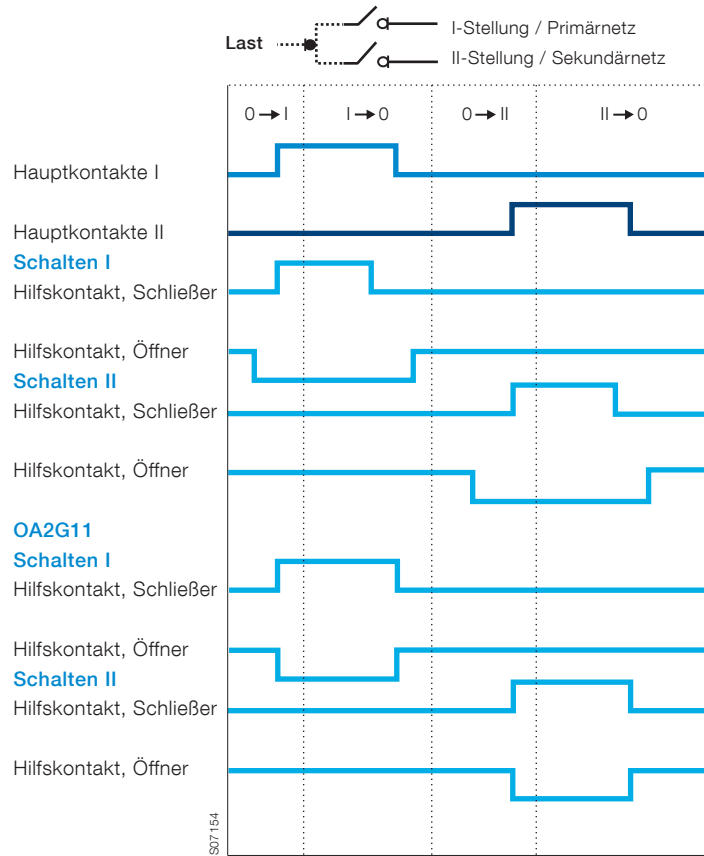
	a	b	c
OHBS2, OHRS2	40	25	13
OHBS3, OHRS3	39	23	18
OHBS9, OHRS9	72	55	16
OHBS11, OHRS11	57,5	34,5	20
OHBS12, OHRS12	37	22,5	19

Abmessungen in mm

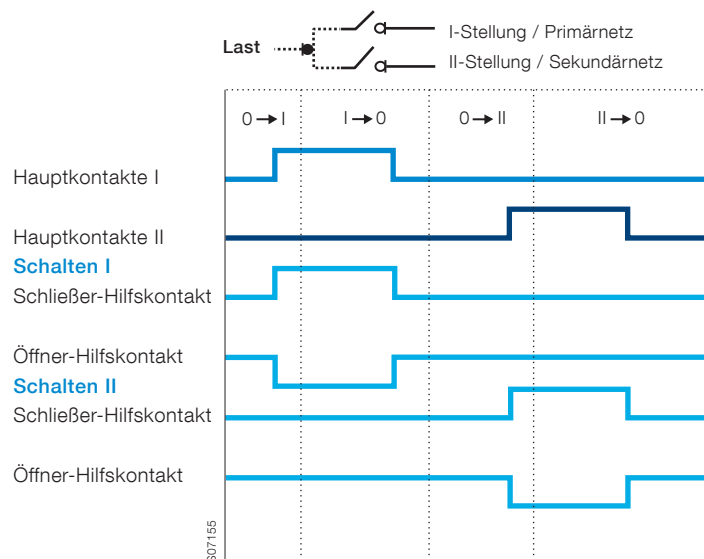
> Umschalter 16 bis 3200 A Kapitelinhaltsverzeichnis Seite 12/115

Kontaktfunktionen Schaltpläne

Kontaktfunktionen für OT16...125_C

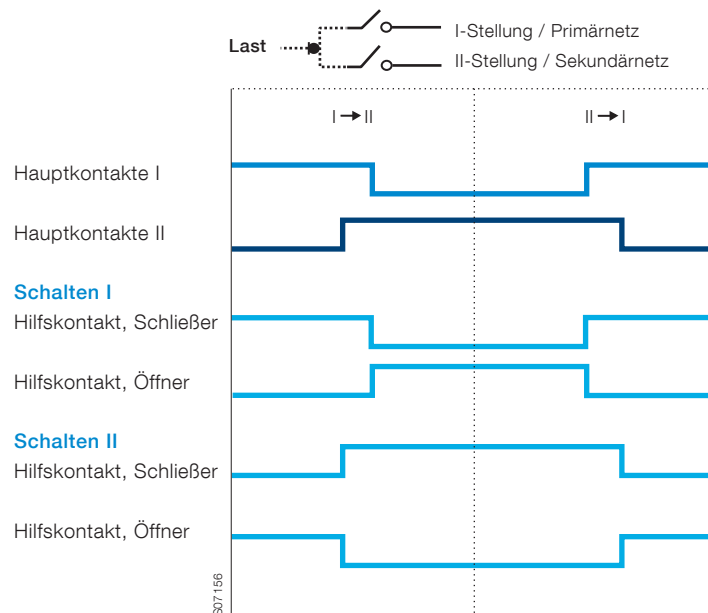


Kontaktfunktionen für OT160...3200_C



Kontaktfunktionen Schaltpläne

Kontaktfunktionen für OT160...800_CL (Typen mit geschlossener Umschaltung)





Kompakter, automatischer Umschalter

ABB Compact ATS	12/180
Kompakt ohne Kompromisse	12/180
Technische Daten	12/181
Bestellangaben	12/184
Zubehör	12/185
Maßzeichnungen	12/187

ABB Compact ATS

Kompakt ohne Kompromisse

Das neue Compact ATS von ABB ist genau das - es ist eine kompakte, kostengünstige und innovative Komplettlösung, die alle Sicherheit und Leistung bietet, die Sie von einem Produkt erwarten. Ein automatischer Umschalter muss nicht kompliziert und schwierig zu bedienen sein. Im Vergleich zu herkömmlichen Lösungen bietet der ABB Compact ATS eine 100 % einfachere und unkompliziertere Bedienung in einem um 40 % kompakteren Gehäuse.

Das Compact ATS ist ein ideales Gerät zur Sicherstellung der Verfügbarkeit von Stand-by-Strom in einer Vielzahl von Wohn-, Gewerbe-, Industrie- und Agraranlagen. Die nach IEC 60947-6-1 geprüften Geräte erfüllen die Anforderungen von Teil 6-1 und sind somit Multifunktionsgeräte. ABB Compact ATS ist eine sichere und bewährte Lösung für alle Anwendungen, bei denen eine zuverlässige Umschaltung benötigt wird.

Typische Anwendung:

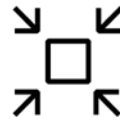
ABB Compact ATS-Geräte werden überall dort eingesetzt, wo eine Ersatzquelle/Notstromversorgung benötigt wird. Hier sind nur einige der typischen Einsatzorte:

- Wohn-, Gewerbe- und Industrieanlagen
- Telekommunikations- und Rechenzentren
- Landwirtschaftliche Anwendungen
- Und mehr...



Sicherheit und Schutz

Alle spannungsführenden Teile des Gerätes sind ohne freiliegende Verkabelung vollständig umschlossen und bieten Schutz gegen direkten Kontakt. Mit dem mitgelieferten Direktgriff kann im Falle eines Notfalls oder einer Überprüfung auch von Hand geschaltet werden.



Platzersparnis

Das Gerät ist extrem kompakt und vollständig umschlossen. Im Vergleich zu einer herkömmlichen Lösung nimmt der Compact ATS ca. 40 % weniger Platz im Schaltschrank ein. Durch das All-in-One-Design ist kein zusätzliches Zubehör erforderlich.

Technische Daten

Kompakter, automatischer Umschalter

Kompakte automatische Umschalter

Daten gemäß IEC 60947-3				Schaltergröße		
				OTM40_	OTM63_	OTM125_
Bemessungsisolationsspannung und Bemessungsbetriebsspannung AC20/DC20	Verschmutzungsgrad 3	V	800	800	800	
Durchschlagfestigkeit	50 Hz 1min.	kV	6	6	6	
Bemessungsstoßspannungsfestigkeit		kV	8	8	8	
Thermischer Bemessungsstrom und Bemessungsbetriebsstrom AC20/DC20	/ Umgebungstemperatur 40 °C	offen	A	63	125	
	/ Umgebungstemperatur 40 °C	Im Gehäuse	A	40	63	
	/ Umgebungstemperatur 60 °C	Im Gehäuse	A	32	50	
... mit Mindestanschlussquerschnitt	Cu	mm ²	10	16	50	
Bemessungsbetriebsstrom, AC-21A	bis 500 V	A	40	63	125	
	690 V	A	40	63	125	
Bemessungsbetriebsstrom, AC-22A	bis 500 V	A	40	63	125	
	690 V	A	40	63	125	
Bemessungsbetriebsstrom, AC-23A	bis 415 V	A	40	63	90	
	500 V	A	40	60	70	
	690 V	A	40	40	50	
Bemessungsbetriebsstrom/Pole in Reihe, DC-21A	bis 48 V	A	40/1	63/1	125/1	
	110 V	A	40/2	63/2	125/2	
	220 V	A	40/4	63/4	100/4	
Bemessungsbetriebsstrom/Pole in Reihe, DC-22A	bis 48 V	A	40/1	63/1	125/1	
	110 V	A	40/2	63/2	125/2	
	220 V	A	40/4	63/4	80/4	
Bemessungsbetriebsstrom/Pole in Reihe, DC-23A	bis 48 V	A	40/1	63/1	125/1	
	110 V	A	40/2	63/2	125/2	
	220 V	A	40/4	63/4	63/4	
Bemessungsbetriebsleistung, AC-23A ¹⁾ Die kW-Werte gelten für 3-phasige 1500 U/ min Standard-Asynchronmotoren.	230 V	kW	7,5	15	22	
	400 V	kW	18,5	30	45	
	415 V	kW	18,5	30	45	
	500 V	kW	22	37	45	
	690 V	kW	37	37	45	
Bemessungsausschaltvermögen in Kategorie AC-23	bis 415 V	A	320	504	720	
	500 V	A	320	480	560	
	690 V	A	320	320	400	
Bedingter Bemessungs-Kurzschlussstrom I _p (Effektivwert) und entsprechender max. zulässiger Abschaltstrom İc (Spitzenwert).	I _p (Effektivwert) 50 kA, 415 V	İc (Spitzenwert)	kA	16,5	16,5	
	Max. OFA_ Sicherungsgröße	gG/aM	A/A	125/125	125/125	
Der Abschaltstrom İc bezieht sich auf die von den Sicherungsherstellern angegebenen Werte (Einphasenprüfung nach IEC60269).	I _p (Effektivwert) 18 kA, 690 V	İc (Spitzenwert)	kA	11	11	
	Max. OFA_ Sicherungsgröße	gG	A	125	125	
	I _p (Effektivwert) 50 kA, 690 V	İc (Spitzenwert)	kA	10	10	
	Max. OFA_ Sicherungsgröße	gG/aM	A/A	63/63	63/63	
Bemessungskurzzeitstromfestigkeit	I _{cw} (Effektivwert)	690 V 1s	kA	2,5	2,5	
Bemessungskurzschlusseinschaltvermögen ²⁾	I _{cm} (Spitzenwert)	690 V	kA	3,6	3,6	
Verlustleistung/Pol	Bei Bemessungsbetriebsstrom		W	1,6	2,8	
Mechanische Festigkeit	Anzahl der Schaltzyklen ³⁾		Zyklen	10 000	10 000	
Kabeldurchmesser	Cu-Anschlussquerschnitte geeignet für Anschlussklemmen		mm ²	2,5-25/2x2.5-16	10-70	
			AWG	14-4/2x14-6	8-00	
Anzugsdrehmoment der Klemme	Gegendrehmoment erforderlich		Nm	6	6	
Betätigungsdrehmoment	Typisch bei 3-poligen Schaltern		Nm	5	5	
Gewicht ohne Zubehör	3-poliger Schalter		kg	1,75	1,75	
	4-poliger Schalter		kg	2,00	2,00	

1) Diese Werte dienen als Orientierungshilfe und können je nach Motorhersteller variieren

2) Kurzschlussdauer > 50 ms, ohne Absicherung

3) Schaltspiel: O - I - O - II - O

Technische Daten

Kompakter, automatischer Umschalter

Kompakte automatische Umschalter OTM40...125...

Daten gemäß IEC 60947-6-1				Schaltergröße		
				OTM40_	OTM63_	OTM125_
Betriebsmittelklasse				PC	PC	PC
Bemessungskurzzeitstromfestigkeit	I _{cw} (Effektivwert)	690 V 0.1s	kA	5	5	5
Bedingter Kurzschlussstrom	I _{cc} (Effektivwert)	415 V	kA	50	50	50
Entsprechender Sicherungswert	gG/aM Sicherung	415 V	A	125	125	125
Bemessungsbetriebsstrom, AC-31B		bis 415 V	A	40	63	125
Bemessungsbetriebsstrom, AC-32B		bis 415 V	A	40	63	125
Bemessungsbetriebsstrom, AC-33B		bis 415 V	A	40	63	80

Technische Daten

Kompakter, automatischer Umschalter

Automatische Umschalterfunktionalität

OTM_C_D Produktübersicht	OTM_C20D_	OTM_C21D_
Leistungsmerkmale	x	x
Bemessungsbetriebsspannung U_e	154 V AC - 480 V AC +/- 20% + N	
Bemessungsfrequenz	50 / 60 Hz +/- 10%	
Genauigkeit der Spannungsmessung	5%	
Genauigkeit der Frequenzmessung	1%	
Bemessungsstoßspannungsfestigkeit, U_{imp}	6 kV	
Überspannungskategorie	III	
Verschmutzungsgrad	2	
Schutzart des Frontbedienfeld	IP20	
Betriebstemperatur	- 20...+ 60 °C	
Transport- und Lagertemperatur	- 25...+ 80 °C	
Höhe	Max. 2000m	
Luftfeuchtigkeit mit Kondensation	5 %...98 %	
Luftfeuchtigkeit ohne Kondensation	5 %...90 %	
Betriebsarten		
Manuelle Bedienung mit Handgriff	x	x
Lokale Bedienung mit Frontbedienfeld		x
Automatische Umschalteinrichtung (ATSE)	x	x
Anwendungen		
Umschaltung zwischen zwei Netzen	x	x
Umschaltung zwischen Netz und Generator		x
Betriebsarten		
Automatische Umschaltung mit automatischer Rückschaltung	x	x
Automatische Umschaltung mit manueller Rückschaltung	x	x
Fehlererkennung		
Keine Spannung	x	x
Unterspannung	Fest 0,7 U_e	0,7-0,95 U_e
Überspannung	Fest 1,3 U_e	1,05-1,3 U_e
Fehlende Phase	x	x
Spannungsungleichgewicht		x
Fehlerhafte Phasenfrequenz		x
Konfigurierung		
Über DIP-Schalter	x	x
Über Drehschalter		x
Statusanzeige der zwei Leitungen	x	x
Statusanzeige der Schalterstellung	x	x
Statusanzeige Auto	x	x
Alarmanzeige	x	x
Verzögerungszeiten		
Schaltverzögerung		0-30s
Rückschaltverzögerung		0-900s
Verzögerung Generatorenstopp		30s,400s
Signal Eingang und Ausgang		
Not-Aus mit 24 V DC Signaleingang	x	x
Test-Signaleingang		x
Schalterstellungssignal	Mit Hilfskontakten	Ohne Hilfskontakt
Alarmausgangssignal		x

> Kompakter, automatischer Umschalter Kapitelinhaltsverzeichnis Seite 12/179

Bestellangaben

Kompakter, automatischer Umschalter



OTM_C20D

Für Netz / Netz Anwendungen

Feste Ausführung mit vordefinierten Verzögerungszeiten und Spannungs-Schwellenwerten

Feste Ausführung

Polzahl	Bemessungsstrom [A]	Bemessungs-spannung [V]	Spannungsmessung	Typ	Bestellnummer	Preis	VPE	Gewicht [kg]
						1 Stk. €	[Stk.]	
2	63	230:220-240	Zugang oben	OTM63F2C20D230C	1SCA151421R1001	1.182,00	1	1,75
2	125	230:220-240	Zugang oben	OTM125F2C20D230C	1SCA151417R1001	1.418,00	1	1,75
3	63	400:380-415	Zugang oben	OTM63F3C20D400C	1SCA151423R1001	1.182,00	1	1,75
3	125	400:380-415	Zugang oben	OTM125F3C20D400C	1SCA151419R1001	1.418,00	1	1,75
4	40	400:380-415	Zugang oben	OTM40F4C20D400C	1SCA151252R1001	1.186,00	1	2,00
4	63	400:380-415	Zugang oben	OTM63F4C20D400C	1SCA151254R1001	1.285,00	1	2,00
4	125	400:380-415	Zugang oben	OTM125F4C20D400C	1SCA151250R1001	1.542,00	1	2,00



OTM_C21D

Für Netz / Netz Anwendungen und Netz / Generator Anwendungen

Einstellbare Ausführung mit konfigurierbaren Schalt- und Rückschaltverzögerungen
Einstellbare Über- und Unterspannungsschwellen

12

Einstellbare Ausführung

Polzahl	Bemessungsstrom [A]	Bemessungs-spannung [V]	Spannungsmessung	Typ	Bestellnummer	Preis	VPE	Gewicht [kg]
						1 Stk. €	[Stk.]	
2	63	230:220-240	Zugang oben	OTM63F2C21D230C	1SCA151422R1001	1.182,00	1	1,75
2	125	230:220-240	Zugang oben	OTM125F2C21D230C	1SCA151418R1001	1.418,00	1	1,75
3	63	400:380-415	Zugang oben	OTM63F3C21D400C	1SCA151424R1001	1.182,00	1	1,75
3	125	400:380-415	Zugang oben	OTM125F3C21D400C	1SCA151420R1001	1.418,00	1	1,75
4	40	400:380-415	Zugang oben	OTM40F4C21D400C	1SCA151253R1001	1.186,00	1	2,00
4	63	400:380-415	Zugang oben	OTM63F4C21D400C	1SCA151255R1001	1.285,00	1	2,00
4	125	400:380-415	Zugang oben	OTM125F4C21D400C	1SCA151251R1001	1.542,00	1	2,00
4	40	400:380-415	Zugang unten	OTM40F4CB21D400C	1SCA150580R1001	1.186,00	1	2,00
4	63	400:380-415	Zugang unten	OTM63F4CB21D400C	1SCA150586R1001	1.285,00	1	2,00
4	125	400:380-415	Zugang unten	OTM125F4CB21D400C	1SCA150574R1001	1.542,00	1	2,00

Bestellangaben

Zubehör



OTV50

Griffe, Direktanbau

Kunststoffgriff I - O - II.

Geeignet für Baureihe/Typ Schalter	Farbe	Einbauseite	Typ	Bestellnummer	Preis 1 Stk. €	Einheiten/ Typ [Stk.]	Gewicht/ Einheit [kg]
OTM40...125F_CM	Schwarz	Welle inkl.	OHB65D6CM	1SCA022807R9430	22,60	1	0,12



OA1G01

OA7G10

Aufbewahrungsklammer

Der Griff kann mit der Aufbewahrungsklammer OTV50 aufbewahrt werden. Mit dem im Lieferumfang enthaltenen Klebeband kann die Aufbewahrungsklammer an der Schaltanlage befestigt werden.

Geeignet für Baureihe/Typ Schalter	Typ	Bestellnummer	Preis 1 Stk. €	Einheiten/ Typ [Stk.]	Gewicht/ Einheit [kg]
OTM40...125F_CM	OTV50	1SCA117524R1001	4,60	1	0,02



OA1G10

OA8G01

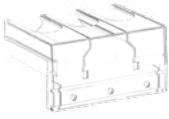
Hilfskontakte

Schnappbefestigung am Schalter, IP 20, max. 2 Blöcke/ Seite. $I_{th} = 16$ A, geeignet für Leitungsquerschnitte max. $2 \times 2,5$ mm². Gleichzeitige Betätigung mit den Hauptkontakten.

Typ- und Bestellnummer gelten für 1 Stück.

Geeignet für Baureihe/Typ Schalter	Schalter- funktionen	Einbauseite	Typ	Bestellnummer	Preis 1 Stk. €	Einheiten/ Typ [Stk.]	Gewicht/ Einheit [kg]
OTM40...125F_CM	1NO	Rechts	OA1G10	1SCA022353R4970	8,70	1	0,03
OTM40...125F_CM	1NC	Rechts	OA8G01	1SCA022744R2240	8,70	1	0,03
OTM40...125F_CM	1NO	Links	OA7G10	1SCA022673R1140	11,40	1	0,03
OTM40...125F_CM	1NC	Links	OA1G01	1SCA022353R4890	8,70	1	0,03

Bestellangaben Zubehör



OTS_T3



OTS_T1



OZXT1



OZXT2...3



OZXT6



OMZC_

Klemmenabdeckungen

Transparenter Kunststoff, Schnappbefestigung an den Schaltern, IP20. Die vollständige Abdeckung eines 3-poligen Umschalters wird mit vier 3-poligen Abdeckungen erreicht.*

Geeignet für Baureihe/ Typ Schalter	Typ	Bestellnummer	Preis 1 Stk. €	Einheiten/ Typ [Stk.]	Gewicht/ Einheit [kg]
Für 3-polige Schalter					
OTM40...125F_CM	OTS125T3	1SCA022379R9680	10,30	1	0,03
Für vierten Pol					
OTPS60FP, OTPS125FP	OTS125T1	1SCA022379R9760	6,50	1	0,03

Anschlussklemmsätze

Geeignet für Baureihe/ Typ Schalter	Kontakt Funktion	Typ	Bestellnummer	Preis je VPE €	VPE [Stk.]	Gewicht/ Einheit [kg]
Anschlussklemmsatz für Al- und Cu-Kabel, isolierte Versionen						
OTM40...125F_CM	16...50 Al / 2.5...50 Cu	OZXT1	1SCA022469R6310	24,30	3	0,06
OTM63...125F_CM	16 - 120 Al/Cu	OZXT2	1SCA022620R7200	65,00	3	0,21
OTM63...125F_CM	2 x (16...50) Al/Cu	OZXT3	1SCA022639R0720	58,50	3	0,21
Zusätzlicher Anschluss von Leitern 0,75 ... 2,5 mm² für den Spannungsabgriff						
OTM40...125F_CM	16...50 Al/2,5...50 Cu	OZXT6	1SCA122537R1001	27,80	3	0,06
Anschlussklemmsätze für Al- und Cu-Kabel						
OTM40...125F_CM	10 - 70 Al/Cu	OZXL1	1SCA022439R6770	68,50	3	0,14

Parallelverbindungssätze

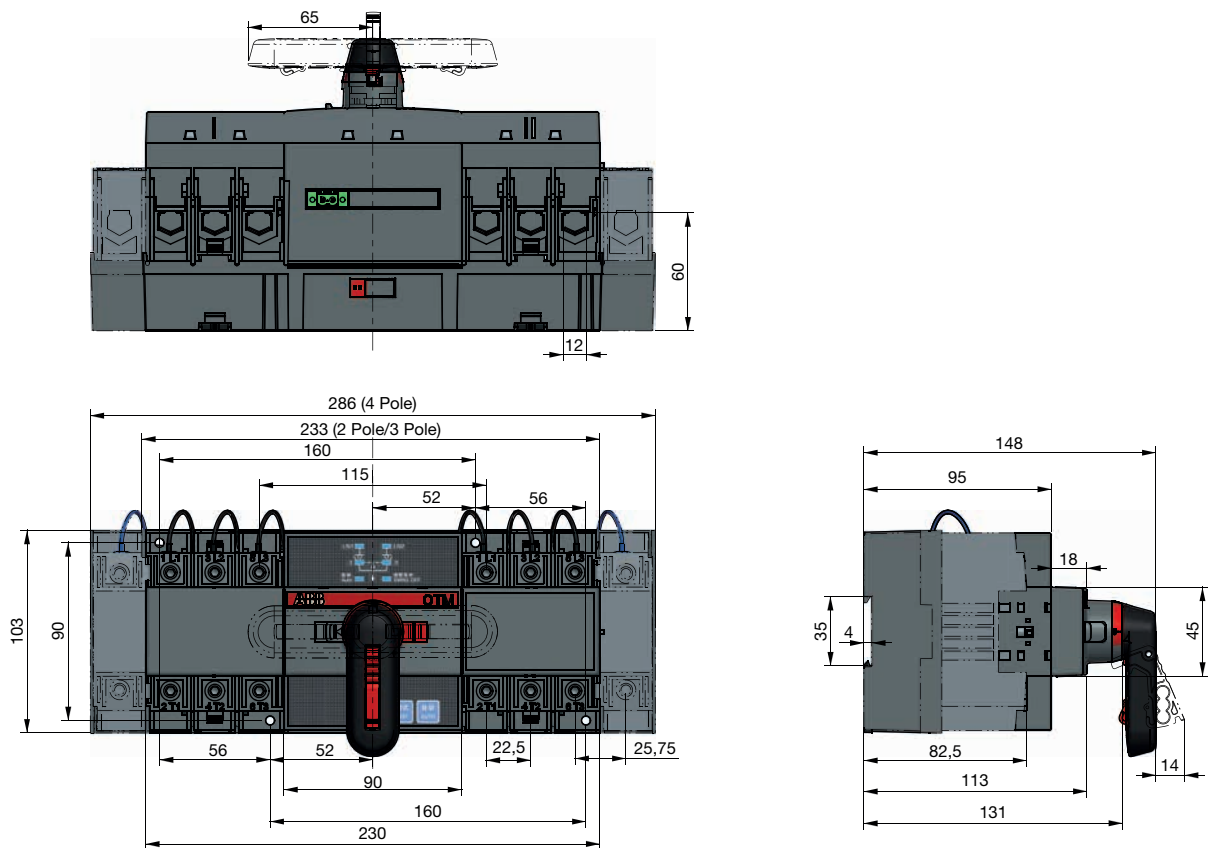
Berührungsgeschützte Verbindungsschienen zur Parallelverbindung der unteren und oberen Klemmen. Die Verbindungsschienen sind zur Aufnahme zusätzlicher Kabel geeignet, die maximale Größe ist unten angegeben. Einsatz bis 400 V AC.

Geeignet für Baureihe/ Typ Schalter	Leitungsquerschnitt [mm ²]	Typ	Bestellnummer	Preis 1 Stk. €	Einheiten/ Typ [Stk.]	Gewicht/ Einheit [kg]
OTM40F3CM_	2,5...25/2x2.5...16	OMZC03	1SCA121324R1001	78,00	1	0,5
OTM40F4CM_	2,5...25/2x2.5...16	OMZC04	1SCA121325R1001	115,00	1	0,65
OTM40...125F3CM_	10...70	OMZC03	1SCA117037R1001	73,50	1	0,5
OTM40...125F4CM_	10...70	OMZC04	1SCA117038R1001	111,00	1	0,65

* Klemmenabdeckungen können auch auf Parallelverbindungssätzen montiert werden.

Maßzeichnungen

Kompakter, automatischer Umschalter





Schneller, automatischer Umschalter TruONE

Leistungsmerkmale	12/190
TruONE® bietet folgende Vorteile.....	12/191
Weitere Vorteile des automatischen Netzumschalters	12/192
Zuverlässig unter extremen Bedingungen.....	12/193
Technische Daten	12/194
Funktionsbeschreibung	12/198
Typbezeichnungsschlüssel	12/199
Bestellangaben	12/201
IEC-Ausführung	12/201
Zubehör	12/207
Maßzeichnungen	12/213

Wir stellen vor: TruONE® – Der automatische Netzumschalter von ABB

Ein entscheidender Durchbruch für kritische Stromversorgungen

TruONE® ist der weltweit erste echte automatische Netzumschalter (ATS). Er vereint Schalter und Steuerung nahtlos in einer Einheit.

Der über Normvorgaben hinaus leistungsgeprüfte TruONE® sichert die stetige und verlässliche Energiezufuhr einer kritischen Last. Sein in sich geschlossenes Design reduziert die Anzahl der Anschlüsse und vereinfacht die Verdrahtung. Dies beschleunigt die Installation und das Risiko von Verdrahtungsfehlern wird minimiert, sodass ein zuverlässiger Anschluss gewährleistet werden kann. Die integrierte vorausschauende Wartung und die modularen Komponenten reduzieren Ausfallzeiten und Servicekosten. Die verschiedenen optionalen Schnittstellen und Interfaces machen den automatischen Netzumschalter TruONE® bereit für die digitale Zukunft. Darüber hinaus ermöglicht TruONE® im Gegensatz zu typischen ATS-Lösungen bei einem Gerätefehler eine manuelle Notumschaltung unter Spannung zur sofortigen Wiederherstellung der Stromversorgung.

TruONE® stellt eine bedeutende Veränderung im Engineering und einen entscheidenden Durchbruch für die kritische Stromversorgung dar.

Schneller, automatischer Umschalter TruONE

TruONE® bietet folgende Vorteile



Einfache Installation

Reduziert die Installationszeit um bis zu 80 %.

Warum Zeit damit verschwenden, einen automatischen Netzumschalter aus mehreren Komponenten und bis zu 20 Anschlussdrähten zusammenzusetzen, sowie die Zeit, die für das Prüfen bzw. Testen benötigt wird? TruONE® ist der erste automatische Netzumschalter, der alle Elemente beinhaltet, einschließlich der Steuerung mit abnehmbarer Bedienoberfläche (HMI). Er kann mit einer einzigen Leitung unter Verwendung von Standardgehäusen installiert werden.



Sicherheit und Schutz

Reduziert das Risiko von Verletzungen des Bedieners.

TruONE® ermöglicht die manuelle Notumschaltung – auch unter Last – ohne Öffnen der Schaltschranktür, wenn die Bedienoberfläche (HMI) am Schalter selbst montiert ist. Die Bedienoberfläche (HMI) kann für die Türmontage vom Rahmen gelöst werden. Das bietet dem Schaltschrankbauer und dem Anwender mehr Flexibilität. Und das Beste daran: Unabhängig von der Art der Installation der Bedienoberfläche (HMI) müssen keine gefährlichen Netzspannungen an der Tür angeschlossen werden, sodass das Risiko von Verletzungen des Bedieners durch Fehlfunktionen der Geräte reduziert wird.



Optimale Schnittstelle

Vereinfacht die Konnektivität.

TruONE® bietet cloud-basierte erweiterte Funktionalität über das ABB Ability™ Electrical Distribution Control System (EDCS). ABB Ability vereinfacht die Implementierung und den Einsatz von TruONE® in Koordination mit anderen ABB Geräten, wobei eine gemeinsame Benutzeroberfläche und eine gemeinsame Software-Umgebung sichergestellt werden. Die marktführende modulare Konnektivität mit sieben Kommunikationsprotokollen sorgt für eine einfache Installation und Kommunikationsfähigkeit jetzt und in ferner Zukunft.

Schneller, automatischer Umschalter TruONE

Weitere Vorteile des automatischen Netzumschalters



Beschleunigen Sie Ihr Projekt

Jetzt können Sie Ihr Projekt dank der Fähigkeiten von TruONE® zur automatischen Inbetriebnahme noch schneller fertigstellen. Vorgefertigte Konfigurationsdateien können von Ihrem PC auf den TruONE® hochgeladen werden, wodurch das Risiko menschlicher Fehler minimiert und die Programmierzeit um bis zu 80 % reduziert werden.



Dauerbetrieb

TruONE® bietet vorausschauende Instandhaltung, Selbstdiagnose und vom Kunden austauschbare wichtige Module, um die Wartung zu vereinfachen und Stillstandszeiten und Wartungskosten erheblich zu senken. Verabschieden Sie sich von blinkenden Lichtern und zum Stillstand kommenden Motoren. TruONE® sorgt für eine schnelle, phasengleiche, offene Umschaltung der Leistung und gewährleistet so eine unbemerkte Nutzung des Generators während der Betriebszeiten.



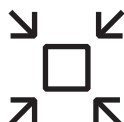
Energieeffizienz

Die vollständige Kompatibilität mit dem EDCS ABB Ability™ ermöglicht die Datenverarbeitung von der elektrischen Ausrüstung des Standorts, um Analysen bereitzustellen und Empfehlungen zur Optimierung der Anlagenleistung abzugeben. Dies ermöglicht die Fernüberwachung von Anlagen, des Energieverbrauchs und Kosten auf einen Blick, was die Umsetzung von Energiemanagement-Strategien einfacher und schneller macht.



Optimierte Logistik

TruONE® verfügt über einen weiten Spannungsbereich von 200 bis 480 V AC (mit einer Toleranz von +/-20 %), wodurch die Lagerhaltung vereinfacht wird, der Lagerbestand reduziert und Platz im Lagergebäude eingespart wird.



Platzersparnis

TruONE® bietet die Ausstattung mit Zubehörteilen als Zusatzmodule (Plug-Ins) mit Werks- und Vor-Ort-Montage, damit Sie im Inneren des Schaltschranks keinen zusätzlichen Platz benötigen. Selbst im Fall spezieller Kundenbedürfnisse können Sie standardmäßige Schaltschränke einsetzen.

Schneller, automatischer Umschalter TruONE

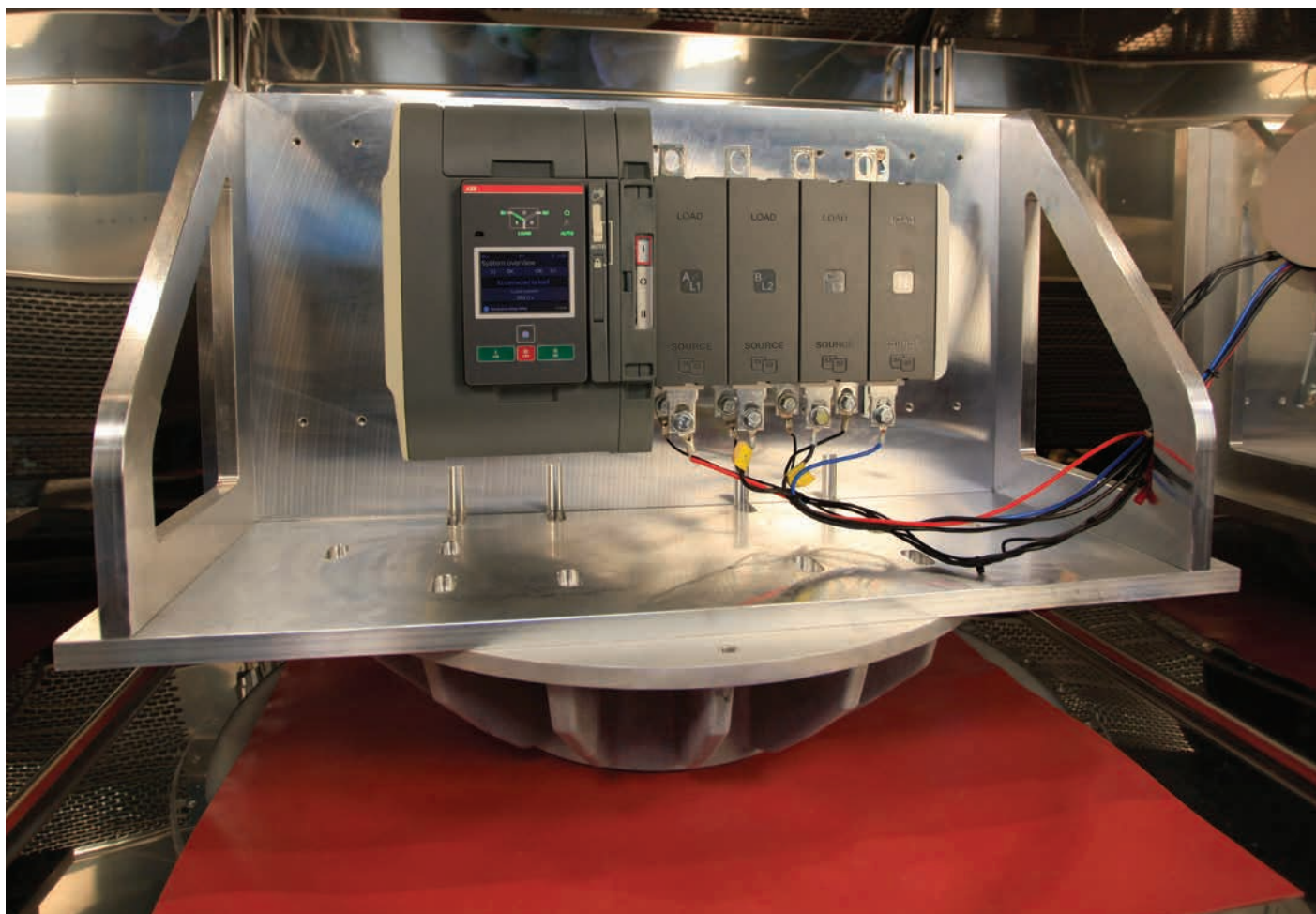
Zuverlässig unter extremen Bedingungen



TruONE® ist der einzige automatische Netzumschalter, der einen sicheren und zuverlässigen Betrieb bei starken Temperatur- (-25 bis +70°C) und Spannungsschwankungen (200-480 V AC mit +/-20 % Toleranz), sowie Vibrationen- (nach IEC 60068-2-6) und einer hohen Stoßfestigkeit (nach IEC 60068-2-27) garantiert. TruONE® verfügt außerdem über echte Kurzschlussbelastbarkeit, die in der Lage ist, den Kurzschluss zu überstehen und auch nach Einwirkung verschiedener Phänomene voll funktionsfähig zu bleiben.

Die Standortbedingungen können sich aufgrund unerwarteter Situationen ändern, wodurch die Performance des TruONE® nicht betroffen ist.

—
Prüfung auf
Schwingungen,
Stoßfestigkeit
und einen breiten
Temperaturbereich



Technische Daten

Schneller, automatischer Umschalter TruONE

Hauptfunktionen siehe unten stehende Tabelle. Weitere Informationen entnehmen Sie dem Installationshandbuch mit der Dokumentennummer [2CDC303002M0101](#).



Funktionsvergleich

	Level 2 Steuerung	Level 3 Steuerung	Level 4 Steuerung
Verfügbare Stromstärken	IEC: 200-1600 A UL: 30-1200 A	IEC: 200-1600 A UL: 30-1200 A	IEC: 200-1600 A UL: 30-1200 A
Bemessungsspannung	200-480 V AC	200-480 V AC	200-480 V AC
Bemessungsfrequenz	50 / 60 Hz	50 / 60 Hz	50 / 60 Hz
Phasensystem	Ein- und dreiphasig	Ein- und dreiphasig	Ein- und dreiphasig
Anzahl der Pole	2, 3 und 4	2, 3 und 4	3 und 4

Neutralleiterkonfiguration

Geschaltet	Ja	Ja	Ja
Überlappend	Nein	Ja	Ja

Produkttyp

Offene Umschaltung (I-II)	Ja	Ja	Ja
Verzögerte Umschaltung (I-O-II)	Ja	Ja	Ja

Spannungs- und Frequenzeinstellungen

Ansprechspannung Quelle 1	Fest eingestellt auf 2 % oberhalb des Abfalls	81-99 %, 101-119 %	81-99 %, 101-119 %
Abfallspannung Quelle 1	+/-5, 10, 15, 20 %	80-98 %, 102-120 %	80-98 %, 102-120 %
Ansprechspannung Quelle 2	Fest eingestellt auf 2 % oberhalb des Abfalls	81-99 %, 101-119 %	81-99 %, 101-119 %
Abfallspannung Quelle 2	+/-5, 10, 15, 20 %	80-98 %, 102-120 %	80-98 %, 102-120 %
Ansprechfrequenz Quelle 1	Fest eingestellt auf 1 % oberhalb des Abfalls	80,5-99,5 %, 100,5-119,5 %	80,5-99,5 %, 100,5-119,5 %
Abfallfrequenz Quelle 1	+/-5, 10 %	80-99 %, 101-120 %	80-99 %, 101-120 %
Ansprechfrequenz Quelle 2	Fest eingestellt auf 1 % oberhalb des Abfalls	80,5-99,5 %, 100,5-119,5 %	80,5-99,5 %, 100,5-119,5 %
Abfallfrequenz Quelle 2	+/-5, 10 %	80-99 %, 101-120 %	80-99 %, 101-120 %

Zeitverzögerungseinstellungen

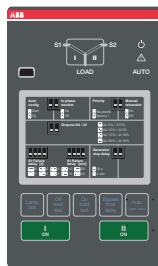
Übersteuerung eines kurzzeitigen Ausfalls von Quelle 1, in Sekunden	0, 1, 2, 3, 4, 5, 10, 15, 20, 25, 30	0-60	0-60
Umschaltung von Quelle 1 auf Quelle 2, in Sekunden	Fest eingestellt auf 2 Sekunden	0-3600	0-3600
Übersteuerung eines kurzzeitigen Ausfalls von Quelle 2, in Sekunden	Fest eingestellt auf 1,5 Sekunden	0-60	0-60
Umschaltung von Quelle 2 auf Quelle 1, in Minuten	0, 1, 2, 3, 4, 5, 10, 15, 20, 25, 30	0-120	0-120
Verzögerung Generator-Stopp, in Minuten	30 s oder 4 min	0-60	0-60
Verzögerung Zentral-AUS, in Sekunden	0 oder 4	0-300	0-300
Verzögerung 1 vor Umschaltung S1 auf S2, in Sekunden	Nein	0-60	0-60
Verzögerung 1 nach Umschaltung S1 auf S2, in Sekunden	Nein	0-60	0-60
Verzögerung 2 vor Umschaltung S2 auf S1, in Sekunden	Nein	0-60	0-60
Verzögerung 2 nach Umschaltung S2 auf S1, in Sekunden	Nein	0-60	0-60
Verzögerung Lastabwurf, in Sekunden	Nein	0-60	0-60

Detektion von Veränderungen einer Quelle

Keine Spannung	Ja	Ja	Ja
Unterspannung	Ja	Ja	Ja

Technische Daten

Schneller, automatischer Umschalter TruONE



Funktionsvergleich

	Level 2 Steuerung	Level 3 Steuerung	Level 4 Steuerung
Detektion von Veränderungen einer Quelle			
Überspannung	Ja	Ja	Ja
Fehlende Phase	Ja	Ja	Ja
Spannungsungleichgewicht	Ja	Ja	Ja
Ungültige Frequenz	Ja	Ja	Ja
Inkorrekte Phasenfolge	Ja	Ja	Ja
Leistungsmerkmale			
Bedienelemente	DIP Schalter + Tasten	LCD + Tasten	Touch + Tasten
LED-Anzeigen für ATS-, S1- und S2-Status	Ja	Ja	Ja
Offene Umschaltung - Standardmäßige digitale Eingänge/Ausgänge	0 / 1	1 / 1	2 / 1
Verzögerte Umschaltung - Standardmäßige digitale Eingänge/Ausgänge	1 / 1	2 / 1	3 / 1
Programmierbare digitale Eingänge/Ausgänge	Nein	Ja	Ja
Automatische Konfiguration (Spannung, Frequenz, Phasensystem)	Ja	Ja	Ja
Priorität der Quelle	Quelle 1, keine Priorität	Quelle 1/2, keine Priorität	Quelle 1/2, keine Priorität
Manuelle Rückumschaltung	Ja	Ja	Ja
Phasengleichheitsüberwachung (Synchronisationsprüfung)	Ja	Ja	Ja
Generator-Anwendung: unter Last, ohne Last	Ja	Ja	Ja
Eingebautes Stromverbrauchsmodul	Nein	Nein	Ja
Lastabwurf	Nein	Ja	Ja
Echtzeituhr	Nein	Ja	Ja
Ereignisprotokoll	Nein	Ja	Ja
Vorausschauende Wartung	Nein	Nein	Ja
Oberwellenmessung von Spannung und Strom	Nein	Nein	Ja
Zubehör für die Vor-Ort-Montage			
Hilfskontakte für Stellungsanzeige	Ja	Ja	Ja
Digitale Eingangs-/Ausgangsmodule	Nein	Ja	Ja
12-24 V DC Hilfsspannungsversorgungsmodul für Steuerung	Nein	Ja	Ja
Kommunikationsmodule	Nein	Ja	Ja
Konnektivität			
Modbus RTU (RS-485)	Nein	Ja	Ja
Modbus/TCP	Nein	Ja	Ja
Profibus DP	Nein	Ja	Ja
ProfiNet	Nein	Ja	Ja
DeviceNet	Nein	Ja	Ja
Ethernet IP	Nein	Ja	Ja
IEC 61850	Nein	Ja	Ja
Überwachung über ABB Ability™: EDCS	Nein	Ja	Ja
Applikationen			
Netz – Netz	Ja	Ja	Ja
Netz – Generator (Mindestgröße 40 kVA)	Ja	Ja	Ja

Technische Daten

Schneller, automatischer Umschalter TruONE

Automatische Netzumschalter

Daten gemäß IEC 60947-6-1 (Class PC equipment)		Schaltergröße					
		OX200	OX250	OX315	OX400	OX500	
Bemessungsbetriebsspannung, U	V AC	200 - 415					
Betriebsspannungsbereich, U	V AC	160 - 576					
Bemessungsisolationsspannung, U _i (Steuerkreis)	V	1 000					
Bemessungsisolationsspannung, U _i (Elektronik)	V	500					
Bemessungsfrequenz, f	Hz	50 - 60					
Bemessungsstoßspannungsfestigkeit, U _{imp} (Steuerkreis)	kV	8		12			
Bemessungsstoßspannungsfestigkeit, U _{imp} (Elektronik)	kV	6					
Konventioneller thermischer Strom in freier Luft, I _{th} / Umgebung 40 °C	A	200	250	315	400	500	
Konventioneller thermischer Strom im Gehäuse, I _{the} / Umgebung 40 °C	A	200	250	315	400	500	
Mindestgröße des Gehäuses oder entsprechendes Volumen	B x H x T mm	600 x 800 x 300					
Bemessungsbetriebsstrom, AC-31B	bis 415 V A	200	250	315	400	500	
Bemessungsbetriebsstrom, AC-32B	bis 415 V A	200	250	315	400	500 ¹⁾	
Bemessungsbetriebsstrom, AC-33B	bis 415 V A	200	250	315	400	500 ¹⁾	
Bemessungsausschaltvermögen in Kategorie AC-33	bis 415 V A	2000	2500	3150	4000	5000 ¹⁾	
Bedingter Bemessungskurzschluss	I _q (Effektivwert), 100 kA, 500 V î _c (Spitzenwert)	kA	49	49	69	69	90
Strom I _q (Effektivwert) und	Max. OFA_ _S Sicherungsgröße	gG/aM A/A	400 / 400	400 / 400	630 / 630	630 / 630	1000 / 1000
Durchlassstrom î _c (Spitzenwert) Wert.	I _q (Effektivwert), 50 kA, 500 V						
Der Durchlassstrom î _c bezieht sich auf Werte, die von Sicherungsherstellern gelistet sind.	ABB Leistungsschalterttyp		T5L630	T5L630	T6L630	T6L630	T6L1000
(Einphasenprüfung gemäß IEC60269)	I _q (Effektivwert), 85 kA, 500 V ABB Leistungsschalterttyp						
Bemessungskurzzeitstromfestigkeit	I _{cw} (Effektivwert) 415 V 0,1 s	kA	18	18	25	25	42
	I _{cw} (Effektivwert) 415 V 0,3 s	kA	18	18	25	25	30
	I _{cw} (Effektivwert) 415 V 0,5 s	kA					30
Bemessungskurzzeiteinschaltvermögen ²⁾	I _{cm} Spitzenwert 415 V	kA	36	36	52,5	52,5	89
Umschaltzeit der Kontakte von I-O, O-II, I-II oder II-I	Lastunterbrechungszeit	ms	<50				
Gesamte Umschaltzeit (Betrieb) I-II, II-I, I-O-II, II-O-I		ms	<500				
ATS-Stromaufnahme während Umschaltung / Zeitdauer		A/ms	35 / <110				
Mechanische Lebensdauer	Anzahl Schaltspiele ³⁾		6012	6012	4012	4012	3012
Überspannungskategorie			III				
Verschmutzungsgrad (Steuerkreis)			PD 3 bis 415 V / PD 2 bis 500 V				
Umgebungskategorie			E				
Min. Leiterquerschnitt	Cu	mm ²	95	120	185	240	2x150
Größe des Bolzenanschlusses	Metrischer Gewindedurchmesser x Länge	mm	M8 x 25	M8 x 25	M10 x 30	M10 x 30	M12 x 40
Anschlussdrehmoment	Gegendrehmoment erforderlich	Nm	15...22	15...22	30...44	30...44	50...75
Gewicht ohne Zubehör	2-poliger Schalter	kg	12,4	12,4	13,3	13,3	16,9
	3-poliger Schalter	kg	14	14	15,4	15,4	19,1
	4-poliger Schalter	kg	15,6	15,6	17,5	17,5	21,4

Geeignet für Anwendungen

Transformator - Transformator, Transformator - Generator⁴⁾

¹⁾ Nur für Geräte mit Netzseiten unten OX_B

²⁾ Kurzschlussdauer > 50 ms, ohne Sicherungsschutz

³⁾ Schaltspiel: O - I - O - II - O

⁴⁾ Mindestgröße des Generators: 40 kVA

Technische Daten

Schneller, automatischer Umschalter TruONE

Automatische Netzumschalter

Daten gemäß IEC 60947-6-1 (Class PC equipment)				Schaltergröße					
				OX630	OX800	OX1000	OX1250	OX1600	
Bemessungsbetriebsspannung, U	V AC	200 - 415							
Betriebsspannungsbereich, U	V AC	160 - 576							
Bemessungsisolationsspannung, U _i (Steuerkreis)	V	1 000							
Bemessungsisolationsspannung, U _i (Elektronik)	V	500							
Bemessungsfrequenz, f	Hz	50 - 60							
Bemessungsstoßspannungsfestigkeit, U _{imp} (Steuerkreis)	kV	12							
Bemessungsstoßspannungsfestigkeit, U _{imp} (Elektronik)	kV	6							
Konventioneller thermischer Strom in freier Luft, I _{th} / Umgebung 40 °C	A	630	800	1000	1250	1600			
Konventioneller thermischer Strom im Gehäuse, I _{the} / Umgebung 40 °C	A	630	800	1000	1250	1250			
Mindestgröße des Gehäuses oder entsprechendes Volumen	B x H x T mm	600 x 800 x 300		800 x 1000 x 300					
Bemessungsbetriebsstrom, AC-31B	bis 415 V A	630	800	1000	1250	1600			
Bemessungsbetriebsstrom, AC-32B	bis 415 V A	630 ¹⁾	800 ¹⁾	1000 ¹⁾	1250 ¹⁾	1500 ¹⁾			
Bemessungsbetriebsstrom, AC-33B	bis 415 V A	630 ¹⁾	800 ¹⁾	1000 ¹⁾	1250 ¹⁾	1250 ¹⁾			
Bemessungsausschaltvermögen in Kategorie AC-33	bis 415 V A	6300 ¹⁾	8000 ¹⁾	10000 ¹⁾	12500 ¹⁾	12500 ¹⁾			
Bedingter Bemessungskurzschluss	I _q (Effektivwert), 100 kA, 500 V	î _c (Spitzenwert)	kA	90	90	95	95	95	
Strom I _q (Effektivwert) und	Max. OFA_	Sicherungsgröße	gG/aM	A/A	1000 / 1000	1000 / 1000	1600 / 1250	1600 / 1250	1600 / 1250
Durchlassstrom î _c (Spitzenwert) Wert.	I _q (Effektivwert), 50 kA, 500 V								
Der Durchlassstrom î _c bezieht sich auf Werte, die von Sicherungsherstellern gelistet sind.	ABB Leistungsschalterttyp	T6L1000	T6L1000						
(Einphasenprüfung gemäß IEC60269)	I _q (Effektivwert), 85 kA, 500 V			T7L1600	T7L1600	T7L1600			
Bemessungskurzzeitstromfestigkeit	I _{cw} (Effektivwert)	415 V 0,1 s	kA	42	42	65	65	65	
	I _{cw} (Effektivwert)	415 V 0,3 s	kA	30	30	50	50	50	
	I _{cw} (Effektivwert)	415 V 0,5 s	kA	30	30	50	50	50	
Bemessungskurzzeiteinschaltvermögen ²⁾	I _{cm} Spitzenwert	415 V	kA	89	89	105	105	105	
Umschaltzeit der Kontakte von I-0, 0-II, I-II oder II-I	Lastunterbrechungszeit	ms		<50					
Gesamte Umschaltzeit (Betrieb) I-II, II-I, I-0-II, II-0-I	ms		<500						
ATS-Stromaufnahme während Umschaltung / Zeitdauer	A/ms		40 / <130						
Mechanische Lebensdauer	Anzahl Schaltspiele ³⁾	3012	3012	3012	3012	3012			
Überspannungskategorie	III								
Verschmutzungsgrad (Steuerkreis)	PD 3 bis 415 V / PD 2 bis 500 V								
Umgebungskategorie	E								
Min. Leiterquerschnitt	Cu	mm ²	2 x 185	2 x 240	3x185	3x240	4x240		
Größe des Bolzen Anschlusses	Metrischer Gewindedurchmesser x Länge	mm	M12 x 40	M12 x 40	M12 x 40	M12 x 40	M12 x 40		
Anschlussdrehmoment	Gegendrehmoment erforderlich	Nm	50...75	50...75	50...75	50...75	50...75		
Gewicht ohne Zubehör	2-poliger Schalter	kg	16,9	16,9					
	3-poliger Schalter	kg	19,1	19,1	31,1	31,1	31,1		
	4-poliger Schalter	kg	21,4	21,4	37,1	37,1	37,1		

Geeignet für Anwendungen

Transformator - Transformator, Transformator - Generator⁴⁾

¹⁾ Nur für Geräte mit Netzseiten unten OX_B

²⁾ Kurzschlussdauer > 50 ms, ohne Sicherungsschutz

³⁾ Schaltspiel: O - I - O - II - O

⁴⁾ Mindestgröße des Generators: 40 kVA

Funktionsbeschreibung

Schneller, automatischer Umschalter TruONE

Beispiel für Priorität QUELLE 1 (Netz 1)

QUELLE/NETZ 2 = Generator

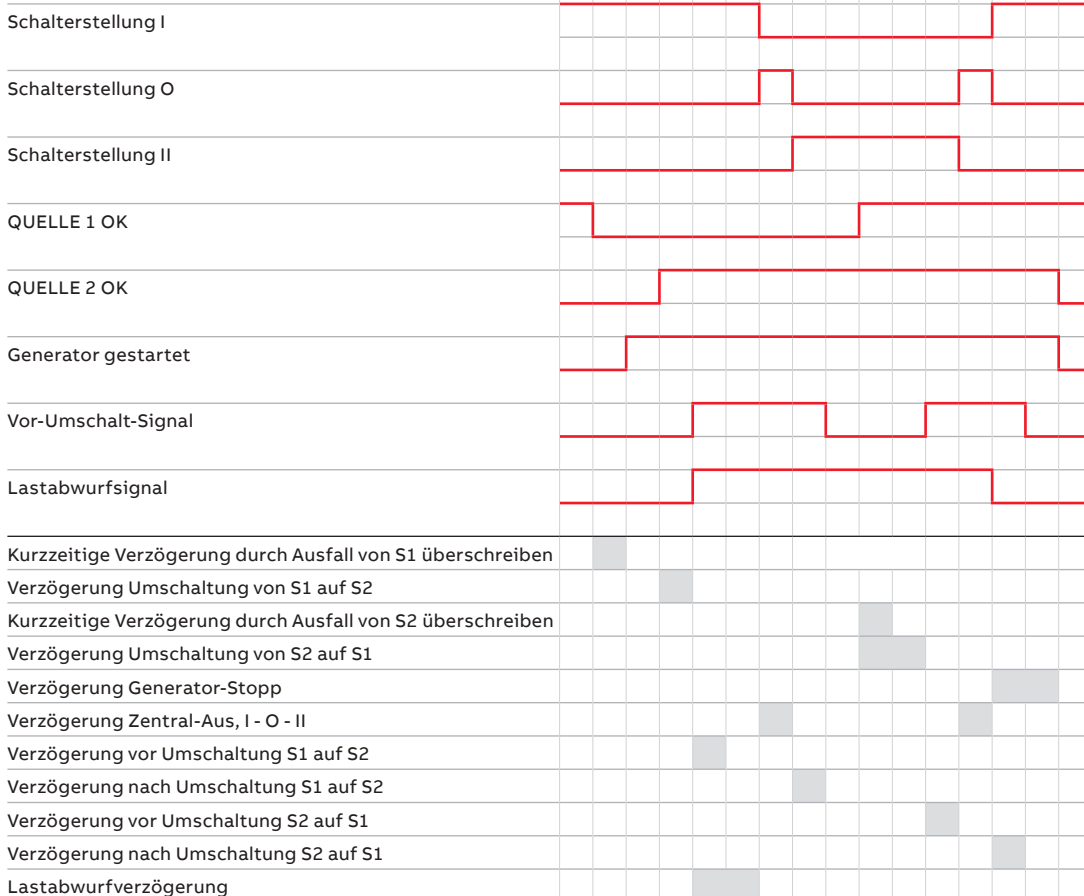
Die Umschaltsequenz lässt sich in den folgenden Schritten kurz zusammenfassen:

- An QUELLE 1 tritt eine Unregelmäßigkeit auf
- Kurzzeitige Verzögerung durch Stromausfall von S1
- Generator-Start
- QUELLE 2 OK
- Verzögerung Umschaltung von S1 auf S2
- Vor-Umschalt-Signal ein
- Lastabwurfsignal ein
- Verzögerung vor Umschaltung S1 auf S2
- Lastabwurfverzögerung
- Schalter (QUELLE 1) in die Stellung O umschalten
- Verzögerung Zentral-Aus (nur bei verzögerter Umschaltung, Typ I - O - II)
- Schalter (QUELLE 2) in die Stellung II umschalten
- Verzögerung nach Umschaltung S1 auf S2
- Vor-Umschalt-Signal aus

Und die Rückumschaltsequenz lässt sich in den folgenden Schritten zusammenfassen:

- QUELLE 1 ist wiederhergestellt
- Verzögerung Umschaltung von S2 auf S1
- Vor-Umschalt-Signal ein
- Verzögerung vor Umschaltung S2 auf S1
- Schalter (QUELLE 2) in die Stellung O umschalten
- Verzögerung Zentral-Aus (nur bei verzögerter Umschaltung, Typ I - O - II)
- Schalter (QUELLE 1) in die Stellung I umschalten
- Lastabwurfsignal aus
- Verzögerung Generator-Stopp
- Verzögerung nach Umschaltung S2 auf S1
- Vor-Umschalt-Signal aus
- Generator-Stopp
- QUELLE 2 aus

Priorität QUELLE 1 (QUELLE 2 = Generator)



> Schneller, automatischer Umschalter TruONE Kapitelinhaltsverzeichnis Seite 12/189

Typbezeichnungsschlüssel

Schneller, automatischer Umschalter TruONE

Beispielschlüssel und Produktbeschreibung:

OXA1000U3S4QB

OX - ABB TruONE® Automatischer Netzumschalter, A - offene Umschaltung, 1000 - Stromstärke 1000 A, U - nach UL, 3 - 3 Phasen, S - Geschalteter Neutralleiter (3 Phasen, 4 Leiter), 4 - Level 4 Steuerung, Q - 200–480 V AC Spannungsbereich, B - unterer Eingang (Quellen unten, Last oben).

ABB TruONE®

OX

Art der Umschaltung

A Offene Umschaltung I - II (ohne stabile AUS-Stellung zur Lastabschaltung)

B Verzögerte Umschaltung I - O - II (mit stabiler AUS-Stellung zur Lastabschaltung)

Stromstärke (abhängig von der Norm)

UL: 30, 60, 100, 125, 160, 200, 260, 400, 600, 800, 1000, 1200

IEC: 200, 250, 315, 400, 500, 630, 800, 1000, 1250, 1600

Standard (Normenbezug)

E IEC

U UL

Polzahl (ohne Neutralleiter)

1 1-polig

2 2-polig

3 3-polig

Neutralleiter

S Geschalteter Neutralleiter

O Überlappender Neutralleiter

X Kein Neutralleiter

Steuerung - Bedienoberfläche

2 Level 2 Steuerung (DIP)

3 Level 3 Steuerung (LCD)

4 Level 4 Steuerung (Touch)

Betriebsspannung

Q 200–480 V AC

Schutzart des Gehäuses

__ (keine Kennung) Offene Bauform, ohne Gehäuse

Anschlussrichtung der Netz- und Lastseite

Offene Bauform, ohne Gehäuse

B Anschluss unten (Netzseite unten, Lastseite oben) - **B** = Bottom

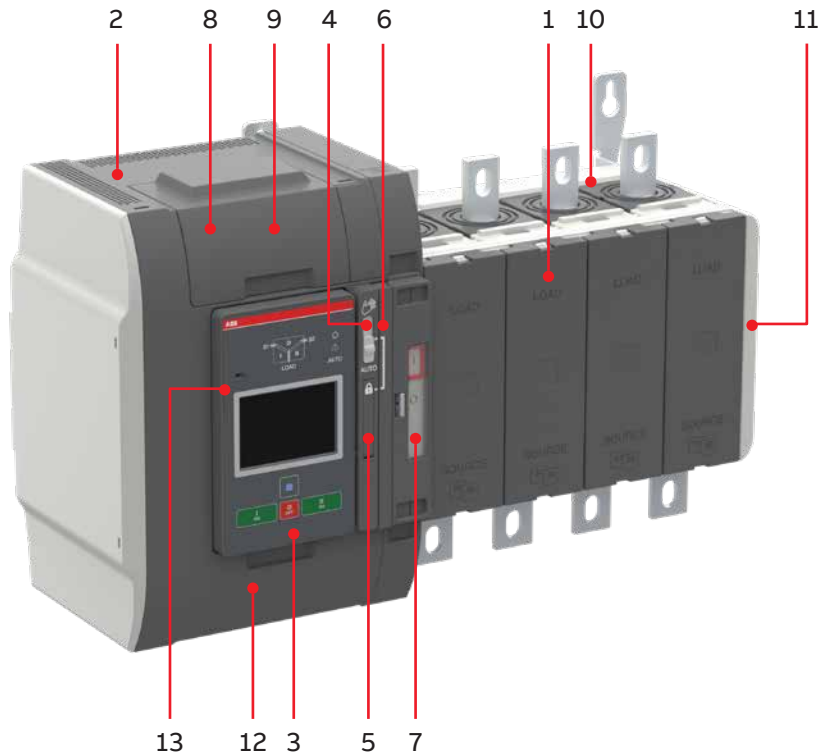
T Anschluss oben (Netzseite oben, Lastseite unten) - **T** = Top

Hinweis: Die verfügbaren Konfigurationen finden Sie auf den Seiten mit den Bestellangaben ab Seite 12/201.

Bestellangaben, technische Daten und Maßzeichnungen für TruONE UL Versionen finden Sie im Dokument mit der Nummer [2CDC303003C0101](#).

Typbezeichnungsschlüssel

Schneller, automatischer Umschalter TruONE



- 1 Automatischer Netzumschalter
- 2 Integrierte ATS-Steuereinheit und -mechanismus
- 3 Abnehmbare Bedienoberfläche (HMI), 3 Typen (Level 2: DIP, Level 3: LCD und Level 4: Touch)
- 4 Schiebeschalter (Hand – Verriegelung – AUTO) zur Auswahl des Betriebsmodus
- 5 Abschließmechanismus des automatischen Netzumschalters mit einem Vorhängeschloss. Verhindert den (automatischen und manuellen) unbefugten Betrieb.
- 6 Griff für die manuelle Bedienung
- 7 Stellungsanzeige
- 8 Klemmen für den Anschluss des Steuerkreises (hinter der Abdeckung)
- 9 Raum für Konnektivitätsmodule (Hilfsspannungsversorgung, Kommunikation und Signalisierung)
- 10 Raum für Sensormodul (mit Level 4 Steuerung)
- 11 Aufnahme für Hilfskontaktblöcke
- 12 Stelle des Typenschilds
- 13 Programmierschnittstelle (Nur für Ekip Programmiermodul und Ekip Connect Software)

Bestellangaben

Schneller, automatischer Umschalter TruONE

IEC-Ausführung

Verzögerte Umschaltung – Offene Bauform, Level 2 DIP-Steuerung

I-O-II – Bedienung mit stabiler AUS-Stellung zwischen den Stellungen I und II.
 Im Lieferumfang enthalten sind der Griff für die manuelle Bedienung sowie das 2 m-RJ45 Anschlusskabel zwischen der abnehmbaren Bedienoberfläche (HMI) und dem ATS-Rahmen. Klemmenabdeckungen und Klemmenzubehör (Schrauben, Muttern und Unterlegscheiben) sind als Zubehör erhältlich.



OXB200...250E1S2QB



OXB315...400E1S2QB

OXB500...800E1S2QB



OXB200...250E3X2QB

OXB315...400E3X2QB



OXB1000...1600E3X2QB

OXB500...800E3X3QB



OXB200...250E3S2QB

OXB315...400E3S2QB



OXB1000...1600E3S2QB

Anschluss Netzseite unten - Anschlüsse für Quelle 1 und Quelle 2 unten, Anschlüsse der Lastseite oben

Anzahl der Pole	Bemessungsstrom [A]	Typ	Bestellnummer	Preis	Einheiten/ Typ [Stk.]	Gewicht/ Einheit [kg]
				1 Stk. €		
2	200	OXB200E1S2QB	1SCA153423R1001	2.756,00	1	13,06
2	250	OXB250E1S2QB	1SCA153452R1001	3.145,00	1	13,06
2	315	OXB315E1S2QB	1SCA153497R1001	3.790,00	1	14,04
2	400	OXB400E1S2QB	1SCA153511R1001	3.938,00	1	14,04
2	500	OXB500E1S2QB	1SCA151023R1001	4.418,00	1	17,58
2	630	OXB630E1S2QB	1SCA151049R1001	5.302,00	1	17,58
2	800	OXB800E1S2QB	1SCA150929R1001	6.799,00	1	17,58
3	200	OXB200E3X2QB	1SCA153433R1001	3.222,00	1	14,65
3	250	OXB250E3X2QB	1SCA153459R1001	3.427,00	1	14,65
3	315	OXB315E3X2QB	1SCA153506R1001	4.131,00	1	16,12
3	400	OXB400E3X2QB	1SCA152049R1001	4.292,00	1	16,12
3	500	OXB500E3X2QB	1SCA151027R1001	4.816,00	1	19,92
3	630	OXB630E3X2QB	1SCA151062R1001	5.779,00	1	19,92
3	800	OXB800E3X2QB	1SCA149960R1001	7.410,00	1	19,92
3	1000	OXB1000E3X2QB	1SCA152411R1001	8.131,00	1	44,14
3	1250	OXB1250E3X2QB	1SCA153616R1001	9.171,00	1	44,14
3	1600	OXB1600E3X2QB	1SCA153625R1001	11.293,00	1	44,14
4	200	OXB200E3S2QB	1SCA153427R1001	3.321,00	1	16,24
4	250	OXB250E3S2QB	1SCA153456R1001	3.534,00	1	16,24
4	315	OXB315E3S2QB	1SCA153501R1001	4.258,00	1	18,32
4	400	OXB400E3S2QB	1SCA153515R1001	4.424,00	1	18,32
4	500	OXB500E3S2QB	1SCA151025R1001	4.965,00	1	22,20
4	630	OXB630E3S2QB	1SCA151054R1001	5.958,00	1	22,20
4	800	OXB800E3S2QB	1SCA150934R1001	7.639,00	1	22,20
4	1000	OXB1000E3S2QB	1SCA153577R1001	8.381,00	1	57,08
4	1250	OXB1250E3S2QB	1SCA153610R1001	9.455,00	1	57,08
4	1600	OXB1600E3S2QB	1SCA153622R1001	11.642,00	1	57,08

Bestellangaben

Schneller, automatischer Umschalter TruONE

IEC-Ausführung

Verzögerte Umschaltung – Offene Bauform, Level 2 DIP-Steuerung

I-O-II – Bedienung mit stabiler AUS-Stellung zwischen den Stellungen I und II.
 Im Lieferumfang enthalten sind der Griff für die manuelle Bedienung sowie das 2 m-RJ45 Anschlusskabel zwischen der abnehmbaren Bedienoberfläche (HMI) und dem ATS-Rahmen. Klemmenabdeckungen und Klemmenzubehör (Schrauben, Muttern und Unterlegscheiben) sind als Zubehör erhältlich.



OXB200...250E1S2QT



OXB315...400E1S2QT



OXB200...250E3X2QT



OXB315...400E3X2QT



OXB500...800E1S2QT



OXB1000...1600E3X2QT



OXB200...250E3S2QT



OXB500...800E3S2QT



OXB315...400E3S2QT



OXB1000...1600E3S2QT

Anschluss Netzseite oben - Anschlüsse für Quelle 1 und Quelle 2 oben, Anschlüsse der Lastseite unten

Anzahl der Pole	Bemessungsstrom [A]	Typ	Bestellnummer	Preis 1 Stk. €	Einheiten/ Typ [Stk.]	Gewicht/ Einheit [kg]
2	200	OXB200E1S2QT	1SCA153424R1001	2.756,00	1	13,09
2	250	OXB250E1S2QT	1SCA153453R1001	3.145,00	1	13,09
2	315	OXB315E1S2QT	1SCA153498R1001	3.790,00	1	14,07
2	400	OXB400E1S2QT	1SCA153512R1001	3.938,00	1	14,07
2	500	OXB500E1S2QT	1SCA151024R1001	4.418,00	1	17,61
2	630	OXB630E1S2QT	1SCA151050R1001	5.302,00	1	17,61
2	800	OXB800E1S2QT	1SCA150930R1001	6.799,00	1	17,61
3	200	OXB200E3X2QT	1SCA153434R1001	3.222,00	1	14,68
3	250	OXB250E3X2QT	1SCA153460R1001	3.427,00	1	14,68
3	315	OXB315E3X2QT	1SCA153507R1001	4.131,00	1	16,15
3	400	OXB400E3X2QT	1SCA153520R1001	4.292,00	1	16,15
3	500	OXB500E3X2QT	1SCA151028R1001	4.816,00	1	19,95
3	630	OXB630E3X2QT	1SCA149957R1001	5.779,00	1	19,95
3	800	OXB800E3X2QT	1SCA150940R1001	7.410,00	1	19,95
3	1000	OXB1000E3X2QT	1SCA153582R1001	8.131,00	1	44,17
3	1250	OXB1250E3X2QT	1SCA153617R1001	9.171,00	1	44,17
3	1600	OXB1600E3X2QT	1SCA153626R1001	11.293,00	1	44,17
4	200	OXB200E3S2QT	1SCA153428R1001	3.321,00	1	16,27
4	250	OXB250E3S2QT	1SCA153457R1001	3.534,00	1	16,27
4	315	OXB315E3S2QT	1SCA153502R1001	4.258,00	1	18,35
4	400	OXB400E3S2QT	1SCA153516R1001	4.424,00	1	18,35
4	500	OXB500E3S2QT	1SCA151026R1001	4.965,00	1	22,23
4	630	OXB630E3S2QT	1SCA151055R1001	5.958,00	1	22,23
4	800	OXB800E3S2QT	1SCA150935R1001	7.639,00	1	22,23
4	1000	OXB1000E3S2QT	1SCA153578R1001	8.381,00	1	57,11
4	1250	OXB1250E3S2QT	1SCA153611R1001	9.455,00	1	57,11
4	1600	OXB1600E3S2QT	1SCA153623R1001	11.642,00	1	57,11

Bestellangaben

Schneller, automatischer Umschalter TruONE

IEC-Ausführung

Verzögerte Umschaltung – Offene Bauform, Level 3 LCD-Steuerung

I-O-II – Bedienung mit stabiler AUS-Stellung zwischen den Stellungen I und II.
 Im Lieferumfang enthalten sind der Griff für die manuelle Bedienung sowie das 2 m-RJ45 Anschlusskabel zwischen der abnehmbaren Bedienoberfläche (HMI) und dem ATS-Rahmen. Klemmenabdeckungen und Klemmenzubehör (Schrauben, Muttern und Unterlegscheiben) sind als Zubehör erhältlich.



OXB200...250E1S3QB



OXB315...400E1S3QB



OXB500...800E1S3QB



OXB200...250E3X3QB



OXB315...400E3X3QB



OXB500...800E3X3QB



OXB1000...1600E3X3QT



OXB200...250E3S3QB



OXB315...400E3S3QB



OXB500...800E3S2QT



OXB1000...1600E3S3QT

Anschluss Netzseite unten - Anschlüsse für Quelle 1 und Quelle 2 unten, Anschlüsse der Lastseite oben

Anzahl der Pole	Bemessungsstrom [A]	Typ	Bestellnummer	Preis	Einheiten/ Typ [Stk.]	Gewicht/ Einheit [kg]
				1 Stk. €		
2	200	OXB200E1S3QB	1SCA153425R1001	3.293,00	1	13,06
2	250	OXB250E1S3QB	1SCA153454R1001	3.757,00	1	13,06
2	315	OXB315E1S3QB	1SCA153499R1001	4.526,00	1	14,04
2	400	OXB400E1S3QB	1SCA153513R1001	5.127,00	1	14,04
2	500	OXB500E1S3QB	1SCA151739R1001	auf Anfrage	1	17,58
2	630	OXB630E1S3QB	1SCA151052R1001	6.271,00	1	17,58
2	800	OXB800E1S3QB	1SCA150932R1001	8.043,00	1	17,58
3	200	OXB200E3X3QB	1SCA152042R1001	3.967,00	1	14,65
3	250	OXB250E3X3QB	1SCA153461R1001	4.221,00	1	14,65
3	315	OXB315E3X3QB	1SCA153508R1001	5.086,00	1	16,12
3	400	OXB400E3X3QB	1SCA153521R1001	5.285,00	1	16,12
3	500	OXB500E3X3QB	1SCA151744R1001	auf Anfrage	1	19,92
3	630	OXB630E3X3QB	1SCA151064R1001	7.046,00	1	19,92
3	800	OXB800E3X3QB	1SCA150942R1001	9.038,00	1	19,92
3	1000	OXB1000E3X3QB	1SCA153583R1001	9.645,00	1	44,14
3	1250	OXB1250E3X3QB	1SCA153618R1001	10.805,00	1	44,14
3	1600	OXB1600E3X3QB	1SCA153627R1001	13.042,00	1	44,14
4	200	OXB200E3S3QB	1SCA153429R1001	4.047,00	1	16,24
4	250	OXB250E3S3QB	1SCA152435R1001	4.305,00	1	16,24
4	315	OXB315E3S3QB	1SCA152046R1001	5.289,00	1	18,32
4	400	OXB400E3S3QB	1SCA153517R1001	5.497,00	1	18,32
4	500	OXB500E3S3QB	1SCA151741R1001	auf Anfrage	1	22,20
4	630	OXB630E3S3QB	1SCA151057R1001	7.399,00	1	22,20
4	800	OXB800E3S3QB	1SCA149958R1001	9.491,00	1	22,20
4	1000	OXB1000E3S3QB	1SCA153579R1001	10.224,00	1	57,08
4	1250	OXB1250E3S3QB	1SCA153612R1001	11.471,00	1	57,08
4	1600	OXB1600E3S3QB	1SCA152412R1001	13.803,00	1	57,08

Bestellangaben

Schneller, automatischer Umschalter TruONE

IEC-Ausführung

Verzögerte Umschaltung – Offene Bauform, Level 3 LCD-Steuerung

I-O-II – Bedienung mit stabiler AUS-Stellung zwischen den Stellungen I und II.
 Im Lieferumfang enthalten sind der Griff für die manuelle Bedienung sowie das 2 m-RJ45 Anschlusskabel zwischen der abnehmbaren Bedienoberfläche (HMI) und dem ATS-Rahmen. Klemmenabdeckungen und Klemmenzubehör (Schrauben, Muttern und Unterlegscheiben) sind als Zubehör erhältlich.



OXB200...250E1S3QT



OXB315...400E1S3QT



OXB500...800E1S3QT



OXB200...250E3X3QT



OXB315...400E3X3QT



OXB500...800E3X3QT



OXB1000...1600E3X3QT



OXB200...250E3S3QT



OXB315...400E3S3QT



OXB500...800E3S3QT



OXB1000...1600E3S3QT

Anschluss Netzseite oben - Anschlüsse für Quelle 1 und Quelle 2 oben, Anschlüsse der Lastseite unten

Anzahl der Pole	Bemessungsstrom [A]	Typ	Bestellnummer	Preis 1 Stk. €	Einheiten/ Typ [Stk.]	Gewicht/ Einheit [kg]
2	200	OXB200E1S3QT	1SCA153426R1001	3.293,00	1	13,09
2	250	OXB250E1S3QT	1SCA153455R1001	3.757,00	1	13,09
2	315	OXB315E1S3QT	1SCA153500R1001	4.526,00	1	14,07
2	400	OXB400E1S3QT	1SCA153514R1001	5.127,00	1	14,07
2	500	OXB500E1S3QT	1SCA151740R1001	auf Anfrage	1	17,61
2	630	OXB630E1S3QT	1SCA151053R1001	6.271,00	1	17,61
2	800	OXB800E1S3QT	1SCA150933R1001	8.043,00	1	17,61
3	200	OXB200E3X3QT	1SCA153435R1001	3.967,00	1	14,65
3	250	OXB250E3X3QT	1SCA153462R1001	4.221,00	1	14,68
3	315	OXB315E3X3QT	1SCA153509R1001	5.086,00	1	16,15
3	400	OXB400E3X3QT	1SCA153522R1001	5.285,00	1	16,15
3	500	OXB500E3X3QT	1SCA151745R1001	auf Anfrage	1	19,95
3	630	OXB630E3X3QT	1SCA151065R1001	7.046,00	1	19,95
3	800	OXB800E3X3QT	1SCA150943R1001	9.038,00	1	19,95
3	1000	OXB1000E3X3QT	1SCA151492R1001	9.645,00	1	44,17
3	1250	OXB1250E3X3QT	1SCA153619R1001	10.805,00	1	44,17
3	1600	OXB1600E3X3QT	1SCA153628R1001	13.042,00	1	44,17
4	200	OXB200E3S3QT	1SCA153430R1001	4.047,00	1	16,27
4	250	OXB250E3S3QT	1SCA153458R1001	4.305,00	1	16,27
4	315	OXB315E3S3QT	1SCA153503R1001	5.289,00	1	18,35
4	400	OXB400E3S3QT	1SCA153518R1001	5.497,00	1	18,35
4	500	OXB500E3S3QT	1SCA151742R1001	auf Anfrage	1	22,23
4	630	OXB630E3S3QT	1SCA151058R1001	7.399,00	1	22,23
4	800	OXB800E3S3QT	1SCA150937R1001	9.491,00	1	22,23
4	1000	OXB1000E3S3QT	1SCA153580R1001	10.224,00	1	57,11
4	1250	OXB1250E3S3QT	1SCA153613R1001	11.471,00	1	57,11
4	1600	OXB1600E3S3QT	1SCA153624R1001	13.803,00	1	57,11

Bestellangaben

Schneller, automatischer Umschalter TruONE

IEC-Ausführung

Verzögerte Umschaltung – Offene Bauform, Level 4 Touch-Steuerung

I-O-II – Bedienung mit stabiler AUS-Stellung zwischen den Stellungen I und II.
 Im Lieferumfang enthalten sind der Griff für die manuelle Bedienung sowie das 2 m-RJ45 Anschlusskabel zwischen der abnehmbaren Bedienoberfläche (HMI) und dem ATS-Rahmen. Klemmenabdeckungen und Klemmenzubehör (Schrauben, Muttern und Unterlegscheiben) sind als Zubehör erhältlich.



OXB200...250E3X4QB



OXB315...400E3X4QB



OXB500...800E3X4QB



OXB1000...1600E3X4QB



OXB200...250E3S4QB



OXB315...400E3S4QB



OXB500...800E3S4QB



OXB1000...1600E3S4QB

Anschluss Netzseite unten - Anschlüsse für Quelle 1 und Quelle 2 unten, Anschlüsse der Lastseite oben

Anzahl der Pole	Bemessungsstrom [A]	Typ	Bestellnummer	Preis	Einheiten/ Typ [Stk.]	Gewicht/ Einheit [kg]
				1 Stk. €		
3	200	OXB200E3X4QB	1SCA152043R1001	3.988,00	1	14,82
3	250	OXB250E3X4QB	1SCA153463R1001	4.242,00	1	14,82
3	315	OXB315E3X4QB	1SCA153510R1001	5.212,00	1	16,30
3	400	OXB400E3X4QB	1SCA153523R1001	5.417,00	1	16,30
3	500	OXB500E3X4QB	1SCA149956R1001	6.151,00	1	20,12
3	630	OXB630E3X4QB	1SCA151067R1001	7.291,00	1	20,12
3	800	OXB800E3X4QB	1SCA150945R1001	9.353,00	1	20,12
3	1000	OXB1000E3X4QB	1SCA153584R1001	10.076,00	1	44,50
3	1250	OXB1250E3X4QB	1SCA153620R1001	11.305,00	1	44,50
3	1600	OXB1600E3X4QB	1SCA153629R1001	13.603,00	1	44,50
4	200	OXB200E3S4QB	1SCA153431R1001	4.112,00	1	16,47
4	250	OXB250E3S4QB	1SCA152794R1001	4.374,00	1	16,47
4	315	OXB315E3S4QB	1SCA153504R1001	5.374,00	1	18,55
4	400	OXB400E3S4QB	1SCA152048R1001	5.585,00	1	18,55
4	500	OXB500E3S4QB	1SCA150003R1001	6.341,00	1	22,40
4	630	OXB630E3S4QB	1SCA151060R1001	7.517,00	1	22,40
4	800	OXB800E3S4QB	1SCA149959R1001	9.642,00	1	22,40
4	1000	OXB1000E3S4QB	1SCA151491R1001	10.386,00	1	57,55
4	1250	OXB1250E3S4QB	1SCA153614R1001	11.654,00	1	57,55
4	1600	OXB1600E3S4QB	1SCA152414R1001	14.024,00	1	57,55

Bestellangaben

Schneller, automatischer Umschalter TruONE

IEC-Ausführung

Verzögerte Umschaltung – Offene Bauform, Level 4 Touch-Steuerung

I-O-II – Bedienung mit stabiler AUS-Stellung zwischen den Stellungen I und II.
 Im Lieferumfang enthalten sind der Griff für die manuelle Bedienung sowie das 2 m-RJ45 Anschlusskabel zwischen der abnehmbaren Bedienoberfläche (HMI) und dem ATS-Rahmen. Klemmenabdeckungen und Klemmenzubehör (Schrauben, Muttern und Unterlegscheiben) sind als Zubehör erhältlich.



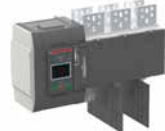
OXB200...250E3X4QT



OXB315...400E3X4QT



OXB500...800E3X4QT



OXB1000...1600E3X4QT



OXB200...250E3S4QT



OXB315...400E3S4QT



OXB500...800E3S4QT



OXB1000...1600E3S4QT

Anschluss Netzseite oben - Anschlüsse für Quelle 1 und Quelle 2 oben, Anschlüsse der Lastseite unten

Anzahl der Pole	Bemessungsstrom [A]	Typ	Bestellnummer	Preis 1 Stk. €	Einheiten/ Typ [Stk.]	Gewicht/ Einheit [kg]
3	200	OXB200E3X4QT	1SCA152044R1001	3.988,00	1	14,85
3	250	OXB250E3X4QT	1SCA153464R1001	4.242,00	1	14,85
3	315	OXB315E3X4QT	1SCA152047R1001	5.212,00	1	16,33
3	400	OXB400E3X4QT	1SCA153524R1001	5.417,00	1	16,33
3	500	OXB500E3X4QT	1SCA151746R1001	auf Anfrage	1	20,15
3	630	OXB630E3X4QT	1SCA151068R1001	7.291,00	1	20,15
3	800	OXB800E3X4QT	1SCA150946R1001	9.353,00	1	20,15
3	1000	OXB1000E3X4QT	1SCA153585R1001	10.076,00	1	44,53
3	1250	OXB1250E3X4QT	1SCA153621R1001	11.305,00	1	44,53
3	1600	OXB1600E3X4QT	1SCA153630R1001	13.603,00	1	44,53
4	200	OXB200E3S4QT	1SCA153432R1001	4.112,00	1	16,50
4	250	OXB250E3S4QT	1SCA152045R1001	4.374,00	1	16,50
4	315	OXB315E3S4QT	1SCA153505R1001	5.374,00	1	18,58
4	400	OXB400E3S4QT	1SCA153519R1001	5.585,00	1	18,58
4	500	OXB500E3S4QT	1SCA151743R1001	auf Anfrage	1	22,43
4	630	OXB630E3S4QT	1SCA151061R1001	7.517,00	1	22,43
4	800	OXB800E3S4QT	1SCA150939R1001	9.642,00	1	22,43
4	1000	OXB1000E3S4QT	1SCA153581R1001	10.386,00	1	57,58
4	1250	OXB1250E3S4QT	1SCA153615R1001	11.654,00	1	57,58
4	1600	OXB1600E3S4QT	1SCA152413R1001	14.024,00	1	57,58

Bestellangaben Zubehör

Hilfsspannungsversorgungsmodul

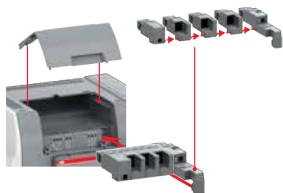
Das Hilfsspannungsversorgungsmodul OXEA1 wird verwendet für: a) Anschluss der Konnektivitätsmodule (Signalisierung und Kommunikation) an den Schalter b) Versorgung des Netzumschalters und der Konnektivitätsmodule mit Strom aus der 12-24 V DC Hilfsspannungsversorgung, damit sie bei Stromausfällen betriebsfähig bleiben. Die 12-24 V DC Spannungsversorgung ist nicht erforderlich, wenn Leitungsstrom verfügbar ist. Die Module müssen bei Stromausfällen betriebsfähig bleiben.



OXEA1

Geeignet für Schaltertypen	Hilfsspannung	Typ	Bestellnummer	Preis	Einheiten/ Typ [Stk.]	Gewicht/ Einheit [kg]
				1 Stk. €		
OX30...1600	12-24 V DC	OXEA1	1SCA148926R1001	246,00	1	0,04

Konnektivitätsmodule



Die Konnektivitätsmodule werden in Kombination mit dem Hilfsspannungsversorgungsmodul OXEA1 verwendet, um Kommunikationsfähigkeiten (Com-Module) zu ermöglichen und die Anzahl der digitalen Eingänge und Ausgänge zu erhöhen (TruONE Signalling Module). Die maximale Anzahl der zusätzlichen Module hängt von der TruONE-Schaltergröße ab: Zu IEC 200-400 A und UL 30-260 A passen 3 zusätzliche Module und zu IEC 500-1600 A und UL 400-1200 A passen 4 zusätzliche Module. Diese Module können in Kombination mit TruONE Level 3 und Level 4 Steuerungen eingesetzt werden.

Kommunikationsmodule für Level 3 und Level 4 Steuerungen

Mit Com-Modulen kann TruONE in ein industrielles Kommunikationsnetzwerk für Fernüberwachung und Steuerung des Schalters integriert werden. Mehrere Com-Module können gleichzeitig installiert werden, wodurch der Anschluss an Kommunikationssysteme, die unterschiedliche Protokolle verwenden, ermöglicht wird. Die Com-Module für Modbus RTU, Profibus-DP und DeviceNet enthalten einen Abschlusswiderstand und DIP-Schalter für optionale Aktivierung, um das serielle Netzwerk oder den Bus anzuschließen. Das Profibus-DP-Modul enthält zudem einen Polarisationswiderstand und DIP-Schalter für seine Aktivierung.



COM-MODULE

Geeignet für Schaltertypen	Protokoll	Typ	Bestellnummer	Preis	Einheiten/ Typ [Stk.]	Gewicht/ Einheit [kg]
				1 Stk. €		
OX30...1600	Modbus RTU	TruONE Com Modbus RTU-OX	1SDA104051R0001	181,00	1	0,2
OX30...1600	Modbus TCP	TruONE Com Modbus TCP-OX	1SDA104052R0001	346,00	1	0,2
OX30...1600	Profibus DP	Ekip Com Profibus	1SDA074152R0001	2.422,00	1	0,2
OX30...1600	Profinet	Ekip Com Profinet	1SDA074153R0001	2.423,00	1	0,2
OX30...1600	EtherNet/IP	Ekip Com EtherNet / IP	1SDA074155R0001	2.423,00	1	0,2
OX30...1600	DeviceNet	Ekip Com DeviceNet	1SDA074154R0001	2.423,00	1	0,2

Signalisierungsmodule für Level 3 und Level 4 Steuerungen

Durch die TruONE Signalisierungsmodule 2K werden 2 Eingangs- und 2 Ausgangskontakte zur Steuerung und Fernsignalisierung hinzugefügt. Sie können mithilfe der Anzeige der HMI-Oberfläche oder mit der Ekip Connect Software programmiert werden. 3 Versionen der TruONE Signalisierungsmodule 2K sind verfügbar: TruONE 2K-1, TruONE 2K-2, TruONE 2K-3. Simultane Verwendung derselben Typen ist nicht möglich.

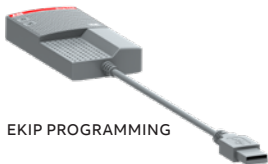


TRUONE SIGNALLING 2K

Geeignet für Schaltertypen	Anzahl der digitalen Eingänge/ digitalen Ausgänge	Nummerierung der digitalen Eingänge/ digitalen Ausgänge	Typ	Bestellnummer	Preis 1 Stk. €	Einheiten/ Typ [Stk.]	Gewicht/ Einheit [kg]
OX30...1600	2/2	11,12/11,12	TruONE Signalling 2K-1-OX	1SDA104053R0001	196,00	1	0,2
OX30...1600	2/2	21,22/21,22	TruONE Signalling 2K-2-OX	1SDA104054R0001	196,00	1	0,2
OX30...1600	2/2	31,32/31,32	TruONE Signalling 2K-3-OX	1SDA104055R0001	196,00	1	0,2

Ekip Programmiermodul

Das Ekip Programmiermodul wird zur Programmierung von TruONE über USB für einen PC mit Ekip Connect Software verwendet, die online heruntergeladen werden kann. Es ermöglicht sowohl Online-Programmierung (Leitungsstrom erforderlich) als auch Offline-Programmierung (kein Leitungsstrom erforderlich). Dieses Modul kann mit TruONE Level 3 und Level 4 Steuerungen eingesetzt werden.



EKIP PROGRAMMING

Geeignet für Schaltertypen	Typ	Bestellnummer	Preis 1 Stk. €	Einheiten/ Typ [Stk.]	Gewicht/ Einheit [kg]
OX30...1600	Ekip Programming	1SDA076154R0001	1.177,00	1	0,2

Ekip Bluetooth – drahtlose Kommunikationseinheit

Ekip Bluetooth wird für die Programmierung von TruONE verwendet und ermöglicht die Fernverbindung mit dem Schalter mit einem Laptop, Tablet oder Smartphone, auf dem die Ekip Connect Software installiert wurde. Das Gerät wird mit der Programmierschnittstelle am TruONE verbunden und versorgt die Steuerung mittels eines aufladbaren Lithium-Ionen-Akkus. Dieses Modul kann mit TruONE Level 3 und Level 4 Steuerungen eingesetzt werden.



EKIP COM BLUETOOTH

Geeignet für Schaltertypen	Typ	Bestellnummer	Preis 1 Stk. €	Einheiten/ Typ [Stk.]	Gewicht/ Einheit [kg]
OX30...1600	Ekip Com Bluetooth	1SDA074164R0001	1.569,00	1	0,2

Bestellangaben Zubehör



EKIP COM HUB

Ekip Com Hub

Ekip Com Hub ist ein Kommunikationsmodul für Cloud-basierte Konnektivität über das ABB Ability™ Electrical Distribution Control System (EDCS).

Der mit Ekip Com Hub ausgestattete TruONE kann die Verbindung zu ABB Ability für die gesamte Niederspannungs-Schaltanlage herstellen. Dieses entsprechende patronenartige Kommunikationsmodul wird lediglich in den TruONE eingesetzt und mit dem Internet verbunden. Für weitere Informationen zu ABB Ability und dem Electrical Distribution Control System besuchen Sie bitte die entsprechende Webseite <https://new.abb.com/low-voltage/de/launches/abb-ability-edcs>.

Dieses Modul kann mit TruONE Level 3 und Level 4 Steuerungen eingesetzt werden.

Geeignet für Schaltertypen	Typ	Bestellnummer	Preis	Einheiten/ Typ	Gewicht/ Einheit
			1 Stk. €	[Stk.]	[kg]
OX30...1600	Ekip Com Hub	1SDA082894R0001	1.499,00	1	0,2

Klemmenabdeckungen

Schnappbefestigung, IP 20. Ein Satz enthält 3 oder 4 Abdeckungen, die sowohl oben als auch unten am Schalter verwendet werden können. Bestellen Sie 2 Sets, um sowohl die oberen als auch unteren Klemmen abzudecken.



OXES_S



OXES_L

Geeignet für Schaltertypen	Anzahl der Pole	Beschreibung	Typ	Bestellnummer	Preis	VPE	Gewicht/ Einheit
					je VPE €	[Stk.]	[kg]
IEC 200-250 A UL 30-200 A	3	Kurze Ausführung	OXES250G1S/3	1SCA150193R1001	28,80	3	0,2
	4	Kurze Ausführung	OXES250G1S/4	1SCA150194R1001	32,00	4	0,3
	3	Lange Ausführung	OXES250G1L/3	1SCA150191R1001	26,30	3	0,3
	4	Lange Ausführung	OXES250G1L/4	1SCA150192R1001	29,30	4	0,4
IEC 315-800 A UL 260-600 A	3	Kurze Ausführung	OXES800G1S/3	1SCA150197R1001	43,20	3	0,3
	4	Kurze Ausführung	OXES800G1S/4	1SCA150198R1001	48,00	4	0,4
	3	Lange Ausführung	OXES800G1L/3	1SCA150195R1001	39,50	3	0,4
	4	Lange Ausführung	OXES800G1L/4	1SCA150196R1001	48,70	4	0,5
IEC 1000-1600 A UL 800-1200 A	3	Lange Ausführung	OXES1600G1L/3	1SCA150189R1001	72,50	3	0,5
	4	Lange Ausführung	OXES1600G1L/4	1SCA150190R1001	80,50	4	0,7

Hinweis: Klemmenabdeckungen können nicht zusammen mit UL Klemmenkabelschuhen verwendet werden.

Phasentrennwände

Graue Kunststofftrennwände für 1" (2,54 cm) Abstand zwischen den Phasen ohne Klemmenabdeckungen. Schnappbefestigung. Standardmäßig für die Last-seitigen Klemmen mit IEC 500-1600 A und UL 400-1200 A enthalten.



OXEB_

Geeignet für Schaltertypen	Anzahl der Pole	Typ	Bestellnummer	Preis	VPE	Gewicht/ Einheit
				je VPE €	[Stk.]	[kg]
OX30...1600	3	OXEB1600/4	1SCA150201R1001	69,00	4	0,5
OX30...1600	4	OXEB1600/6	1SCA150202R1001	84,00	6	0,7

Hinweis: Phasentrennwände können nicht zusammen mit Klemmenabdeckungen verwendet werden.



OXEW1600_

Breiter Anschlussatz

Dieser Anschlussatz ist für Schalter (IEC 1000-1600 A und UL 800-1200 A) an den Last-seitigen Klemmen erforderlich, wenn die Verdrahtung mit 4 Anschlusskabeln und mit Presskabelschuhen erfolgt.

Geeignet für Schaltertypen	Anzahl der Pole	Typ	Bestellnummer	Preis je VPE €	VPE [Stk.]	Gewicht/ Einheit [kg]
IEC 1000-1600 A	3	OXEW1600/3	1SCA150204R1001	24,60	6	1,38
UL 800-1200 A	4	OXEW1600/4	1SCA150205R1001	27,90	8	1,83

Hinweis: Diese Codes beziehen sich nur auf Ersatzteile, da die Artikel bereits standardmäßig im Lieferumfang enthalten sind.



OXEC21

HMI-Schutzabdeckung, IP54

Mit einem Vorhängeschloss abschließbare transparente IP54-Abdeckung als Schutz vor versehentlichem Kontakt und zur Erhaltung der Schutzart des Schaltschranks.

Geeignet für Schaltertypen	Anzahl der Pole	Typ	Bestellnummer	Preis 1 Stk. €	Einheiten/ Typ [Stk.]	Gewicht/ Einheit [kg]
OX30...1600		OXEC21	1SCA147308R1001	13,10	1	0,18

Klemmenanschlusssätze

Vom Werk empfohlen: Klemmenanschlusssätze mit Schrauben, Unterlegscheiben und Muttern für die Verbindung der Anschlusskabel/Sammelschienen mit den Schalteranschlüssen. Bestellen Sie für IEC 200-800 A, UL 30-600 A 1 x Satz für 2-polige Schalter und 2 x Sätze für 3- und 4-polige Schalter.

Bestellen Sie für IEC 1000-1600 A, UL 800-1200 A 3 x Sätze für 3-polige Schalter und 4 x Sätze für 4-polige Schalter.

Geeignet für Schaltertypen	Schrauben/ Typ [Stk]	Typ	Bestellnummer	Preis 1 Stk. €	Einheiten/ Typ [Stk.]	Gewicht/ Einheit [kg]
IEC 200-250 A UL 30-200 A	6	OZXE51/3E	1SCA126307R1001	10,30	1	0,17
IEC 315-800 A UL 260-600 A	6	OZXE54/3E	1SCA126309R1001	17,50	1	0,32
IEC 1000-1600 A UL 800-1200 A	6	OZXE3/3E	1SCA126305R1001	30,80	1	0,62

Bestellangaben Zubehör

UL Klemmenkabelschuhe, mechanisch



Typ	Anschlussbereich	Anzahl Anschlusskabel pro Kabelschuh	Typenbezeichnung nach Anzahl der enthaltenen Kabelschuhe			
			2 Stück	3 Stück	4 Stück	6 Stück
OZXA-100	14 - 2/0 AWG	1		OZXA-100/3P	OZXA-100/4P	OZXA-100
OZXA-24	14 - 2/0 AWG	1	OZXA-24/2P	OZXA-24/3P	OZXA-24/4P	OZXA-24
OZXA-200	4 AWG - 300 kcmil	1		OZXA-200/3	OZXA-200/4	OZXA-200
OZXA-250X	6 AWG - 300 kcmil	1	OZXA-250X/2P	OZXA-250X/3P	OZXA-250X/4P	OZXA-250X
OZXA-400	2 AWG - 600 kcmil	1		OZXA-400/3	OZXA-400/4	OZXA-400
OZXA-26	2 AWG - 600 kcmil	1	OZXA-26/2P	OZXA-26/3P	OZXA-26/4P	OZXA-26
OZXA-800E	2 AWG - 600 kcmil	2		OZXA-800E/3P	OZXA-800E/4P	OZXA-800E
OZXA-800L	2 AWG - 600 kcmil	2	OZXA-800L/2	OZXA-800L/3	OZXA-800L/4	OZXA-800L
OZXA-30	2 AWG - 600 kcmil	2		OZXA-30/3P	OZXA-30/4P	OZXA-30
OZXA-1200	2 AWG - 600 kcmil	4		OZXA-1200/3	OZXA-1200/4	OZXA-1200

Hinweise: Nur OZXA-26 Kupferanschlusskabel.

Auswahl der richtigen mechanischen Klemmenkabelschuhe

Geeignet für UL-Schalterttypen	Anzahl der Pole	Anschluss der Kabelschuhe		
		Quelle S2	Last	Quelle S1
OX30...200	2		OZXA-200/4 ¹⁾	OZXA-250X/2P
OX260...400	2		OZXA-400/4 ¹⁾	OZXA-26/2P
OX600	2		OZXA-800E/4P ¹⁾	OZXA-800L/2
OX30...200	3		OZXA-200 ¹⁾	OZXA-250X/3P
OX260...400	3		OZXA-400 ¹⁾	OZXA-26/3P
OX600	3		OZXA-800E ¹⁾	OZXA-800L/3
OX800	3		OZXA-800E ¹⁾	OZXA-30/3P
OX1000...1200	3	OZXA-800E ²⁾		OZXA-1200 ³⁾
OX30...200	4	OZXA-200/4	OZXA-200/4	OZXA-250X/4P
OX260...400	4	OZXA-400/4	OZXA-400/4	OZXA-26/4P
OX600	4	OZXA-800E/4P	OZXA-800E/4P	OZXA-800L/4
OX800	4	OZXA-800E/4P	OZXA-800E/4P	OZXA-30/4P
OX1000...1200	4	2 x OZXA-800E/4P ²⁾	OZXA-1200/4	OZXA-1200/4

Hinweise:

¹⁾ Ein kompletter Satz enthält eine ausreichende Stückzahl sowohl für Quelle S2- als auch für Last-Klemmen

²⁾ Verwenden Sie 2 Stück für die Klemme von Quelle S2 pro Pol

³⁾ Ein kompletter Satz enthält eine ausreichende Stückzahl sowohl für Last- als auch für Quelle S1-Klemmen

Bestellangaben Zubehör

Hilfskontakte - Bestellangaben

Montage auf der rechten Seite des Schalters: Max. 4 Hilfskontaktblöcke pro Stellungsanzeige für Quelle 1 und Quelle 2 (gesamt maximal 8 Blöcke). Die Typen_AU haben vergoldete Kontakte für raue Umgebungsbedingungen und niedrige Betriebsspannungen. Simultane Aktion mit den Hauptkontakten, IP20. Typ- und Artikelnummer gelten für 1 Stück.



OA1G01AU

Geeignet für Schaltertypen	Funktion	Installa- tionsseite	Typ	Bestellnummer	Preis	Einheiten/ Typ [Stk.]	Gewicht/ Einheit [kg]
					1 Stk. €		
OX30...1600	1 Schließer	Rechts	OA1G10	1SCA022353R4970	8,70	1	0,03
OX30...1600	1 Öffner	Rechts	OA3G01	1SCA022456R7410	8,70	1	0,03
OX30...1600	1 Schließer	Rechts	OA1G10AU	1SCA022436R7910	13,60	1	0,03
OX30...1600	1 Öffner	Rechts	OA3G01AU	1SCA022819R5260	13,60	1	0,03



OA1G10

Hilfskontakte - Technische Daten

Technische Daten für Hilfskontakte gemäß IEC 60947-5-1 für OA1G_, OA3G_

AC15		DC12			DC13	
Ue/[V]	Ie/[A]	Ue/[V]	Ie/[A]	P/[W]	Ie/[A]	P/[W]
230	6	24	10	240	2	50
400	4	72	4	290	0,8	60
415	4	125	2	250	0,55	70
690	2	250	0,55	140	0,27	70
		440	0,1	44		



OA3G01

Hilfskontakte - Funktionstabelle

Funktionstabelle für Hilfskontakte / Quelle 1 (max. 2+2)

Schalterstellung	Hauptkontakte	OA1G10 Schließer	OA3G01 Öffner
I	geschlossen	geschlossen	offen
0	offen	offen	geschlossen
II	geschlossen	offen	geschlossen

Funktionstabelle für Hilfskontakte / Quelle 2 (max. 2+2)

Schalterstellung	Hauptkontakte	OA1G10 Schließer	OA3G01 Öffner
I	geschlossen	offen	geschlossen
0	offen	offen	geschlossen
II	geschlossen	geschlossen	offen

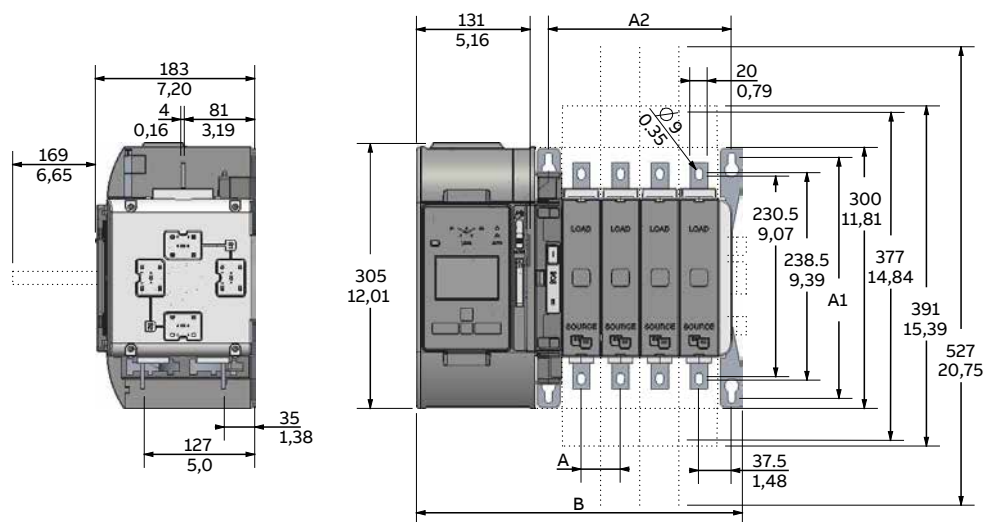


OA3G01AU

Maßzeichnungen

Schneller, automatischer Umschalter TruONE

IEC: 200E, 250E

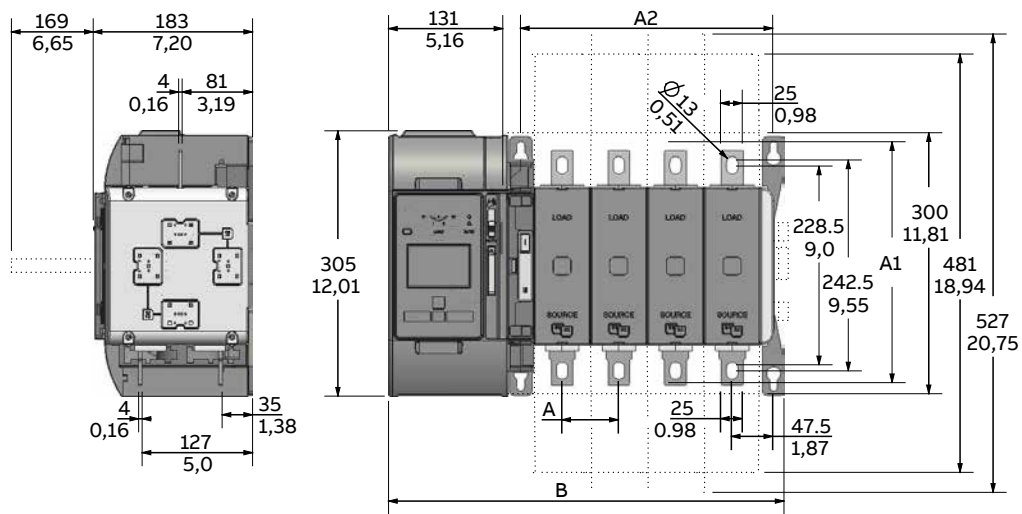


OX_30-250			
Anzahl der Pole	2	3	4
A	45/1,77	45/1,77	45/1,77
A1	277/10,91	277/10,91	277/10,91
A2	120/4,72	165/6,50	210/8,27
B	285/11,22	330/12,99	375/14,76

Maßzeichnungen

Schneller, automatischer Umschalter TruONE

IEC: 315E, 400E

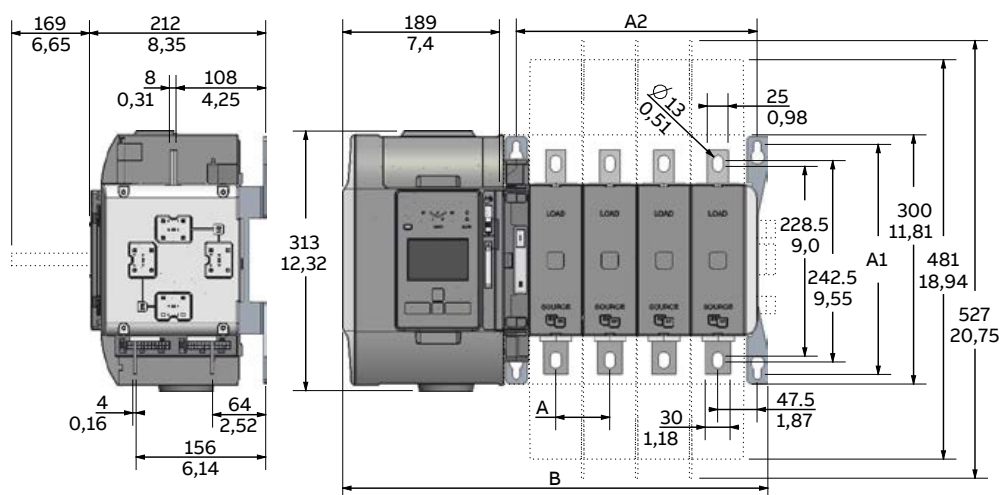


OX_260_400			
Anzahl der Pole	2	3	4
A	65/2,56	65/2,56	65/2,56
A1	277/10,91	277/10,91	277/10,91
A2	160/6,30	225/8,86	290/11,42
B	325/12,80	390/15,35	455/17,91

Maßzeichnungen

Schneller, automatischer Umschalter TruONE

IEC: 500E, 630E, 800E

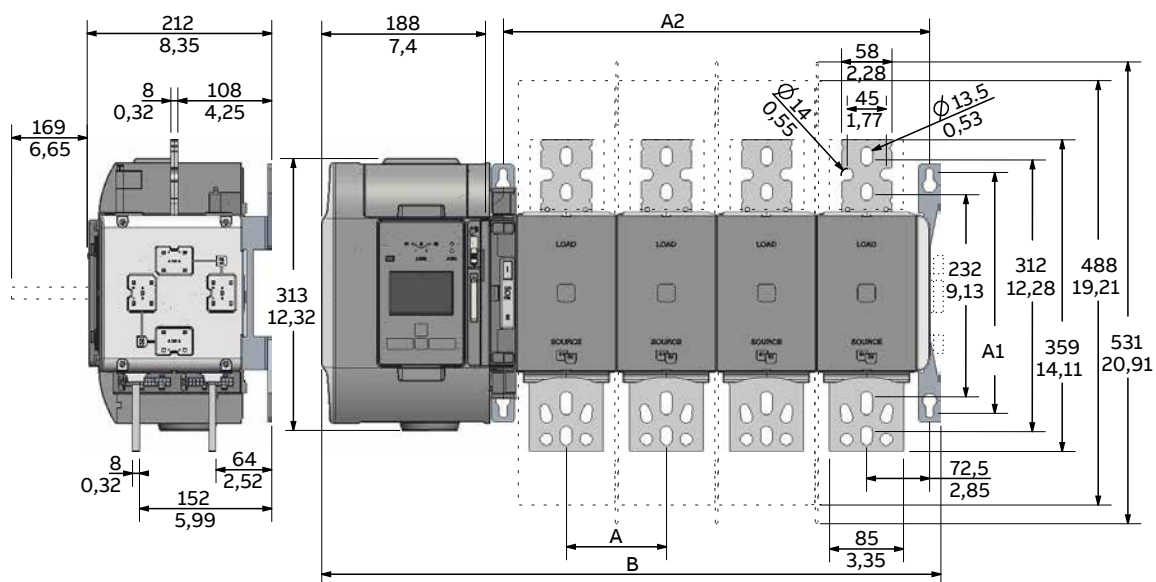


OX_500-800_			
Anzahl der Pole	2	3	4
A	65/2,56	65/2,56	65/2,56
A1	277/10,91	277/10,91	277/10,91
A2	160/6,30	225/8,86	290/11,42
B	382/15,04	447/17,60	512/20,16

Maßzeichnungen

Schneller, automatischer Umschalter TruONE

IEC: 1000E, 1250E, 1600E



OX_800U-1600		
Anzahl der Pole	3	4
A	115/4,53	115/4,53
A1	277/10,91	277/10,91
A2	375/14,77	490/19,30
B	597/23,51	712/28,04

Notizen

Lined area for notes consisting of horizontal dotted lines.



Manuelle Bypass-Schalter OT160...800E_Y

Platzsparende Lösung	12/221
Technische Daten	12/222
Bestellangaben	12/225
Zubehör	12/227
Maßzeichnungen.....	12/232

Notizen

A series of horizontal dotted lines for writing notes, spanning the width of the page.

Platzsparende Lösung

Manuelle Bypass-Schalter 160...800 A



Bypass-Schalter werden typischerweise zur Überbrückung verschiedener Arten von elektrischen Geräten verwendet. Traditionell werden Bypass-Schalter mit einzelnen Lasttrennschaltern und Umbausätzen gebaut. ABB bietet eine moderne Lösung aus einem einzigen Gerät mit drei Schaltern und ohne Umbausätze. Diese ist nicht nur leistungsstark, sondern spart auch Platz.

Kompakte Bauweise

Drei Schalter sind übereinander gebaut. Der Platzbedarf (Grundfläche) entspricht dem eines einzigen Schalters. Bypass-Schalter von ABB passen im Vergleich zu Bypass-Schaltern mit Umbausätzen in kleinere Schaltschränke.

- Platzsparende Lösung

Sichere Wartung

Bypass-Schalter von ABB erfüllen die Trennbedingungen entsprechend IEC 60947-3. Es sind keine zusätzlichen Trenngeräte erforderlich.

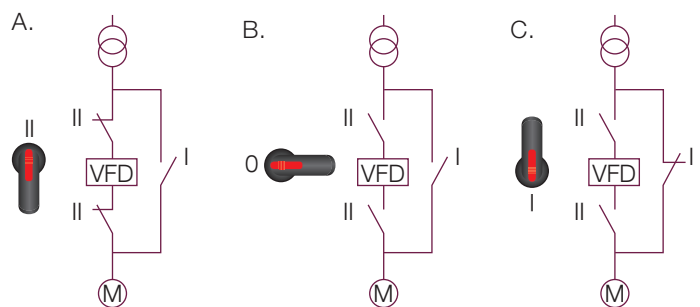
- Die Ausrüstung kann sicher gewartet werden, während die Last direkt von der Quelle versorgt wird.

Typische Anwendung – Antriebs-Bypass

Bypass-Schalter findet man unter anderem in Antriebstechnik. Im folgenden Beispiel kann die Antriebseinheit zu Wartungszwecken umgangen werden.

Der Bypass-Schalter von ABB hat drei stabile Positionen:

- Position II, in der zwei Schalter geschlossen sind.
- Position O, in der alle drei Schalter geöffnet sind.
- Position I, in der ein Schalter geschlossen ist.



VFD = Variable Frequency Drive (Frequenzumrichter-Antrieb)

- A. Normale Situation: Die Last wird vom Antrieb versorgt.
- B. Last und Antrieb sind getrennt.
- C. Bypass-Situation: Der Antrieb ist von der Versorgung getrennt, gleichzeitig ist die Last direkt mit der Stromversorgung verbunden.

Technische Daten

Manuelle Bypass-Schalter OT160...800E_Y

Manuelle Bypass-Schalter

Daten nach IEC 60947-3

			Schaltergröße
Bemessungsisolationsspannung und Bemessungsbetriebsspannung, AC20/DC20		Verschmutzungsgrad 3	V
Durchschlagfestigkeit		50 Hz/1 min.	kV
Bemessungsstoßspannungsfestigkeit			kV
Thermischer Bemessungsstrom und Bemessungsbetriebsstrom AC20/DC20	/ Umgebungstemp. 40 °C	offen	A
... mit Mindestanschlussquerschnitt	/ Umgebungstemp. 40 °C	im Gehäuse	A
Bemessungsbetriebsstrom, AC-21A		Cu	mm ²
		bis zu 500 V	A
		690 V	A
Bemessungsbetriebsstrom, AC-22A		bis zu 500 V	A
		690 V	A
Bemessungsbetriebsstrom, AC-23A		bis zu 415 V	A
		440 V	A
		500 V	A
		690 V	A
Bemessungsbetriebsstrom/Pole in Reihe, DC-21A		bis zu 110 V	A
		220 V	A
		440 V	A
		660 V	A
Bemessungsbetriebsleistung, AC-23A ²⁾		230 V	kW
Die kW-Leistung gilt für standardmäßige Dreiphasen-Asynchronmotoren mit 1500 U/min		400 V	kW
		415 V	kW
		500 V	kW
		690 V	kW
Bemessungsausschaltvermögen, AC-23		bis zu 415 V	A
		500 V	A
		690 V	A
Bedingter Bemessungskurzschlussstrom I_p (effektiv) und Abschaltstrom \hat{i}_c (Spitze). Der Abschaltstrom \hat{i}_c bezieht sich auf Werte der Sicherungshersteller (Einphasentest gem. IEC60269).	I_p (effektiv) 80 kA, 415 V	\hat{i}_c (Spitze)	kA
	Max. OFA_-Sicherungsgröße	gG/aM	A/A
	I_p (effektiv) 100 kA, 500 V	\hat{i}_c (Spitze)	kA
	Max. OFA_-Sicherungsgröße	gG/aM	A
Bemessungskurzzeitstromfestigkeit	I_p (effektiv) 80 kA, 690 V	\hat{i}_c (Spitze)	kA
	Max. OFA_-Sicherungsgröße	gG/aM	A
	I_{cw} (effektiv)	690 V 0,15s	kA
		690 V 0,25s	kA
		690 V 1s	kA
Bemessungskurzschlusseinschaltvermögen ³⁾	I_{cm} Spitze ⁴⁾	690 V	kA
Verlustleistung/Pol	Bei Bemessungsbetriebsstrom		W
Mechanische Festigkeit	Anzahl Schaltzyklen ⁵⁾		
Klemmschraubengröße	Metrischer Gewindedurchmesser x Länge		mm
Anzugsdrehmoment der Klemme	Gegendrehmoment erforderlich		Nm
Betätigungsdrehmoment	3-poliger Schalter		Nm
Gewicht ohne Zubehör	Manuelle Umschalter	3-poliger Schalter	kg
		4-poliger Schalter	kg
Daten nach IEC 60947-6-1			
Betriebsmittelschutzklasse			
Bemessungskurzzeitstromfestigkeit	I_{cw} (effektiv)	690 V 0,1s	kA
Bemessungsbetriebsstrom, AC-31B		bis zu 415 V	A
Bemessungsbetriebsstrom, AC-33B		bis zu 415 V	A

¹⁾ Gebrauchskategorie B

²⁾ Diese Werte gelten nur als Richtwerte und können je nach Motorhersteller variieren.

³⁾ Kurzschlussdauer > 50 ms, ohne Sicherungsschutz

⁴⁾ Max. Abstand vom Schalterrahmen zur nächsten Sammelschiene / Kabelabstützung: 150 mm

⁵⁾ Schaltzyklen: 0 - I - 0 - II - 0

OT160_	OT200_	OT250_	OT315_	OT400_	OT630_	OT800_
1 000	1 000	1 000	1 000	1 000	1 000	1 000
10	10	10	10	10	10	10
12	12	12	12	12	12	12
160	200	250	315	400	630	800
160	200	250	315	400	630	800
70	95	120	185	240	2 × 185	2 × 240
160	200	250	315	400	630	800
160	200	250	315	400	630	800
160	200	250	315	400	630	800
160	200	250	315	400	630	800
160	200	250	315	400	630	800
160	200	250	315	400	630	800
160	200	250	315	400	630	800
160 / 2	200 / 2	250 / 2	315 / 1 ¹⁾	400 / 1 ¹⁾	630 / 1	800 / 1
160 / 2	200 / 2	250 / 2	315 / 2 ¹⁾	400 / 2 ¹⁾	630 / 1	800 / 1
160 / 3	200 / 3	230 / 3	315 / 3	360 / 3	630 / 2	720 / 2
160 / 4	200 / 4	200 / 4	315 / 4	315 / 4	630 / 4 ¹⁾	630 / 4 ¹⁾
45	60	75	100	132	200	250
90	110	140	160	220	355	450
90	110	145	180	230	355	450
110	132	170	220	280	400	560
160	200	250	315	400	630	800
1 280	1 600	2 000	2 520	3 200	5 040	6 400
1 280	1 600	2 000	2 520	3 200	5 040	6 400
1 280	1 600	2 000	2 520	3 200	5 040	6 400
40,5	40,5	40,5	59	59	83,5	83,5
355 / 315	355 / 315	355 / 315	500 / 500	500 / 500	800 / 1 000	800 / 1 000
40,5	40,5	40,5	61,5	61,5	90	90
315 / 315	315 / 315	315 / 315	500 / 450	500 / 450	800 / 800	800 / 800
40,5	40,5	40,5	59	59	83,5	83,5
355 / 315	355 / 315	355 / 315	500 / 500	500 / 500	800 / 1 000	800 / 1 000
15	15	15	31	31	38	38
15	15	15	24	24	36	36
8	8	8	15	15	20	20
30	30	30	65	65	80	80
2,4	4	6,5	6,5	10	25	40
8 000	8 000	8 000	8 000	8 000	5 000	5 000
M8 × 25	M8 × 25	M8 × 25	M10 × 30	M10 × 30	M12 × 40	M12 × 40
15-22	15-22	15-22	30-44	30-44	50-75	50-75
14	14	14	32	32	54	54
4,3	4,3	4,3	8,2	8,2	19,9	19,9
5,8	5,8	5,8	11,0	11,0	26,6	26,6
PC	PC	PC	PC	PC	PC	PC
15	15	15	25	25	38	38
160	200	250	315	400	630	800
160	200	250	315	400	630	800

Technische Daten, Motorantriebe

Motorbetriebene Bypass-Schalter OTM160...800_Y_

Motorantrieb

Daten entsprechend IEC 60947				Schaltergröße		
				160...250	315...400	630...800
Bemessungsbetriebsspannung U_e	Verschmutzungsgrad 3	50/60 Hz	V AC	220 - 240		
Betriebsspannungsbereich				0,85 - 1,1 x U_e		
Schaltzeit ¹⁾	90° I-0, 0-I, 0-II, II-0	220-240 V AC	s	0,4-1,0	0,4-1,0	0,4-1,0
Umschaltzeit ¹⁾	180° I-0-II, II-0-I	220-240 V AC	s	1,0-2,0	0,9-2,0	0,9-2,0
AUS-Zeit beim Umschalten I-II oder II-I ¹⁾	180° I-II, II-I	220-240 V AC	s	0,4-1,0	0,4-1,0	0,4-1,0
Bemessungsstrom I_n ¹⁾		220-240 V AC	A	0,2	0,5	0,7
Einschaltstrom ¹⁾		220-240 V AC	A	1,3	2,1	2,8
Überlastsicherung	Typ / I_n / Kapazität	220-240 V AC	mA	T/315/H	T/500/H	T/1000/H
Schalzhäufigkeit	Schaltzyklen 0-I-0-II-0	220-240 V AC	Schaltzyklen/min	1	1	1
Überspannungskategorie				III		
Bemessungsstoßspannungsfestigkeit U_{imp}			kV	4		
Durchschlagfestigkeit		50 Hz 1 min	kV	1,5		
Impulsbefehl		Mindestimpulsdauer	ms	100		
Anschlüsse						
Spannungsversorgungsverdrahtung für U_e					PE - N - L	
Querschnitt		eindrätig/mehrdrätig	mm ²	1,5 - 2,5		
Kurzschlusschutz		max. Sicherungsautomat	A	C16		
Steueranschluss (kein SELV)					C - II - I - O	
Querschnitt		eindrätig/mehrdrätig	mm ²	1,5 - 2,5		
Maximale Kabellänge			m	100		
Statusinfo der Verriegelung (kein SELV)						
Griff montiert oder Motorantrieb verriegelt		11-12-14 (Wechsler)		5A/250V/cosφ=1		
Verriegelung Motorantrieb		23-24 (Schließer)		5A/250V/cosφ=1		
Kurzschlusschutz		max. Sicherungsautomat	A	C2		
Schutzart				IP20		
Betriebstemperatur			°C	-25...+55		
Transport- und Lagertemperatur			°C	-40...+70		
Max. Höhe			m	2000		

¹⁾ Unter Normalbedingungen

Erklärung der Typen OTM160...2500_C

Option: OTM250 E 3 Y M 230 C

Position: 1 2 3 4 5 6

1	Typ und Schaltergröße/Bemessungsstromstärke
2	IEC
3	Anzahl der Pole
3:	3-polig
4:	4-polig
4	Bypass-Schalter
5	Motorbetriebener Bypass-Schalter
6	Spannung für Motorantrieb
230C	220...240 V AC

Bestellangaben

Manuelle Bypass-Schalter, IEC-Ausführungen



OT160...250E03_YP



OT315...400E03_YP



OT630...800E03_YP

Manuelle Bypass-Schalter, I-0-II-Schaltung, offene Umschaltung

Einschließlich eines schwarzen, IP65-geschützten I-0-II-Kunststoff-Pistolengriff und Griffverlängerung für eine leichtgängige Bedienung, Welle und Schraubensatz für den Kabelanschluss. Die Griffverlängerung wird zur Bedienung auf den Standardgriff aufgeklemt. Bei Verriegeln des Standardgriffs mittels Vorhängeschloss muss die Griffverlängerung abgenommen werden. Griff in 0-Stellung abschließbar, Türverriegelung in den Stellungen I und II und wenn abgeschlossen.

Anz. der Pole	Bemessungsstrom und -leistung		Typ	Bestellnummer	Preis 1 Stk. €	Einheiten/ Typ [Stk.]	Gewicht/ Einheit [kg]	
	AC-21A...AC-22A ≤ 415 V I[A]	AC-23A 400...415 V S[kVA]						
3	160	110	160/90	OT160E03YP	1SCA123551R1001	1.031,00	1	5,6
3	160	110	160/90	OT160E12YP	1SCA123563R1001	1.005,00	1	5,6
4	160	110	160/90	OT160E04YP	1SCA123556R1001	1.240,00	1	7,5
4	160	110	160/90	OT160E13YP	1SCA123569R1001	1.209,00	1	7,5
4	160	110	160/90	OT160E22YP	1SCA123575R1001	1.240,00	1	7,5
3	200	135	200/110	OT200E03YP	1SCA123552R1001	1.271,00	1	5,6
3	200	135	200/110	OT200E12YP	1SCA123564R1001	1.271,00	1	5,6
4	200	135	200/110	OT200E04YP	1SCA123557R1001	1.547,00	1	7,5
4	200	135	200/110	OT200E13YP	1SCA123570R1001	1.547,00	1	7,5
4	200	135	200/110	OT200E22YP	1SCA123576R1001	1.547,00	1	7,5
3	250	170	250/140	OT250E03YP	1SCA123553R1001	1.570,00	1	5,6
3	250	170	250/140	OT250E12YP	1SCA123565R1001	1.570,00	1	5,6
4	250	170	250/140	OT250E04YP	1SCA123558R1001	1.837,00	1	7,5
4	250	170	250/140	OT250E13YP	1SCA123571R1001	1.837,00	1	7,5
4	250	170	250/140	OT250E22YP	1SCA123577R1001	1.882,00	1	7,5
3	315	215	315/160	OT315E03YP	1SCA123581R1001	1.773,00	1	10,1
3	315	215	315/160	OT315E12YP	1SCA123585R1001	1.773,00	1	10,1
4	315	215	315/160	OT315E04YP	1SCA123583R1001	2.126,00	1	13,5
4	315	215	315/160	OT315E13YP	1SCA123588R1001	2.072,00	1	13,5
4	315	215	315/160	OT315E22YP	1SCA123586R1001	2.072,00	1	13,5
3	400	275	400/220	OT400E03YP	1SCA123582R1001	2.192,00	1	10,1
3	400	275	400/220	OT400E12YP	1SCA123584R1001	2.192,00	1	10,1
4	400	275	400/220	OT400E04YP	1SCA124026R1001	2.628,00	1	13,5
4	400	275	400/220	OT400E13YP	1SCA123589R1001	2.628,00	1	13,5
4	400	275	400/220	OT400E22YP	1SCA123587R1001	2.564,00	1	13,5
3	630	435	630/355	OT630E03YP	1SCA123590R1001	3.065,00	1	43,9
3	630	435	630/355	OT630E12YP	1SCA123594R1001	3.065,00	1	43,9
4	630	435	630/355	OT630E04YP	1SCA123592R1001	3.585,00	1	58,5
4	630	435	630/355	OT630E13YP	1SCA123599R1001	3.676,00	1	58,5
4	630	435	630/355	OT630E22YP	1SCA123597R1001	3.585,00	1	58,5
3	800	550	800/450	OT800E03YP	1SCA123591R1001	3.949,00	1	43,9
3	800	550	800/450	OT800E12YP	1SCA123595R1001	3.949,00	1	43,9
4	800	550	800/450	OT800E04YP	1SCA123593R1001	4.713,00	1	58,5
4	800	550	800/450	OT800E13YP	1SCA123598R1001	4.713,00	1	58,5
4	800	550	800/450	OT800E22YP	1SCA123596R1001	4.713,00	1	58,5

Wellen, Griff, Griffverlängerung und Schraubensätze standardmäßig enthalten

Geeignet für Schalter	Welle	Griff	Griffverlängerung	Schraubensatz
OT160...250_Y	OXF6/12x161C	OHB65J12E011	OHBZX200	M8x25
OT315...400_Y	OXF12x166	OHB95J12E011	OHBZX200	M10x30
OT630...800_Y	OXF12x185	OHB125J12E011	OHBZX275	M12x40

> Manuelle Bypass-Schalter OT160...800E_Y Kapitelinhaltsverzeichnis Seite 12/219

Bestellangaben

Motorbetriebene Bypass-Schalter



OTM160...250E3YM230C



OTM315...400E3YM230C



OTM315...400E4YM230C



OTM630-800E3YM230C



OTM630-800E4YM230C

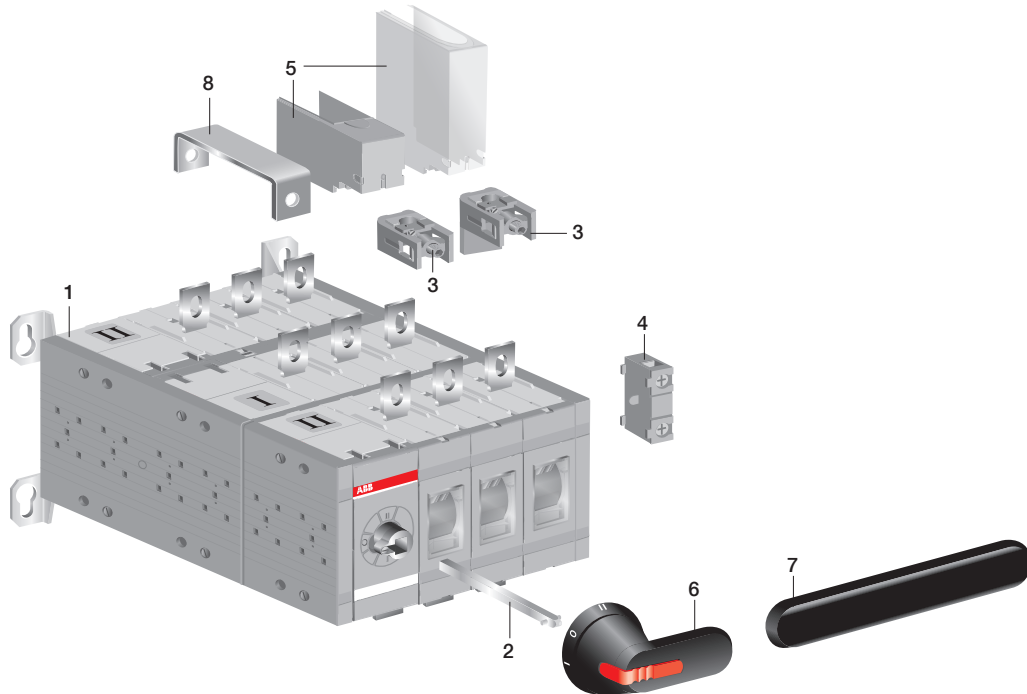
Motorbetriebene Bypass-Schalter

Mit Schaltgriff, Schraubensatz für den Kabelanschluss und Aufbewahrungsklammer für Griff und Ersatzsicherungen. Der Griff ist in der 0-Position mit einem Vorhängeschloss abschließbar.

Anzahl der Pole	Bemessungsstrom und -leistung			Typ	Bestellnummer	Preis	Gewicht/ Stück
	AC-21A...AC-22A	AC-23A					
	≤ 415 V	400 V	400...415 V				
	I [A]	S [kVA]	I [A]/P [kW]			1 Stk. €	[kg]
Typen -W: mit breitem Phasenabstand.							
3	160	110	160/90	OTM160E3YM230C	1SCA141435R1001	3.134,00	-
4	160	110	160/90	OTM160E4YM230C	1SCA141436R1001	3.287,00	8,1
3	200	135	200/110	OTM200E3YM230C	1SCA141437R1001	3.402,00	296,0
4	200	135	200/110	OTM200E4YM230C	1SCA141438R1001	3.555,00	8,1
3	250	170	250/140	OTM250E3YM230C	1SCA141439R1001	3.670,00	-
4	250	170	250/140	OTM250E4YM230C	1SCA140870R1001	3.823,00	8,1
3	315	215	315/160	OTM315E3YM230C	1SCA141440R1001	4.139,00	-
4	315	215	315/160	OTM315E4YM230C	1SCA141441R1001	4.331,00	14
3	400	275	400/220	OTM400E3YM230C	1SCA136735R1001	4.572,00	-
4	400	275	400/220	OTM400E4YM230C	1SCA136677R1001	4.814,00	14
3	630	435	630/355	OTM630E3YM230C	1SCA136615R1001	5.097,00	-
4	630	435	630/355	OTM630E4YM230C	1SCA136613R1001	5.663,00	28,5
3	800	550	800/450	OTM800E3YM230C	1SCA136616R1001	6.260,00	-
4	800	550	800/450	OTM800E4YM230C	1SCA136614R1001	6.665,00	28,5

Zubehör Überblick

OT160...OT800_Y



507291

1 Manueller Bypass-Schalter | 2 verlängerte Welle | 3 Anschlussklemme | 4 Hilfskontakt | 5 Klemmenabdeckung | 6 Pistolengriff
7 Griffverlängerung | 8 Kontaktbrücke

Zubehör

Bestellangaben – Griffe



OT160...250E03_YP



OHBZX200



OHBZX275

Pistolengriff, Kunststoff, Beschriftung I-0-II

Einheiten/Typ = 1 Stk.

Geeignet für Schalter	Farbe	Wellen- durchm. [mm]	Typ	Bestellnummer	Preis	VPE	Gewicht/ Einheit [kg]
					1 Stk. €	[Stk.]	

In allen Stellungen abschließbar

IP 65 Nema-Typ 1, 3R, 12. Türverriegelung in den Stellungen I und II und wenn abgeschlossen.

Abschließbar mit drei Vorhängeschlössern, Bügel Ø 5...10 mm.

OT160...250E_Y	Schwarz	12	OHB65J12E311	1SCA126257R1001	auf Anfrage	1	0,12
OT315...400E_Y	Schwarz	12	OHB95J12E311	1SCA022779R2140	46,60	1	0,12
OT630...800E_Y	Schwarz	12	OHB125J12E311	1SCA022615R1730	47,30	1	0,14

In 0-Stellung abschließbar

IP 65 Nema-Typ 1, 3R, 12. Türverriegelung in den Stellungen I und II und wenn abgeschlossen.

Abschließbar mit drei Vorhängeschlössern, Bügel Ø 5...10 mm.

OT160...250E_Y	Schwarz	12	OHB65J12E011	1SCA123656R1001	auf Anfrage	1	0,12
OT315...400E_Y	Schwarz	12	OHB95J12E011	1SCA022621R0760	42,90	1	0,12
OT630...800E_Y	Schwarz	12	OHB125J12E011	1SCA022589R3340	44,00	1	0,14

Griffverlängerung, Kunststoff

Die Griffverlängerung wird zur Bedienung auf den Standardgriff aufgeklemt. Bei Verriegeln des Standardgriffs mittels Vorhängeschloss muss die Griffverlängerung abgenommen werden.
Einheiten/Typ = 1 Stk.

Geeignet für Schalter	Farbe	Typ	Bestellnummer	Preis	VPE	Gewicht/ Einheit [kg]
				1 Stk. €	[Stk.]	
OT160...400E_Y	Schwarz	OHBZX200	1SCA125960R1001	45,40	1	0,12
OT630...800E_Y	Schwarz	OHBZX275	1SCA125963R1001	45,40	1	0,12

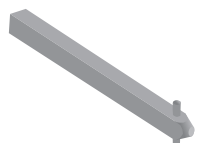
Zubehör

Bestellangaben – Wellen und Hilfskontakte



OXp6/12x161C_

S07248



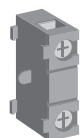
OXp12X_

S00047A

Wellen

Typenbezeichnung und Bestellnummern gelten für ein Stück.

Geeignet für Schalter	Einbautiefe [mm]	Länge [mm]	Typ	Bestellnummer	Preis 1 Stk. €	VPE [Stk.]	Gewicht/ Einheit [kg]
Wellendurchmesser 6/12 mm (Adapterwelle 6 auf 12 mm)							
OT160...250E_Y	330...370	161	OXp6/12x161C	1SCA111724R1001	28,40	1	0,05
Wellendurchmesser 12 mm							
OT315...400E_Y	346...410	148	OXp12X148	1SCA022658R5570	auf Anfrage	1	0,17
OT315...400E_Y	364...428	166	OXp12X166	1SCA022325R7100	13,20	1	0,20
OT315...400E_Y	383...447	185	OXp12X185	1SCA022325R6710	13,00	1	0,22
OT315...400E_Y	448...512	250	OXp12X250	1SCA022325R6980	14,40	1	0,29
OT315...400E_Y	478...542	280	OXp12X280	1SCA022137R5140	14,90	1	0,33
OT315...400E_Y	523...587	325	OXp12X325	1SCA022042R5810	17,80	1	0,38
OT315...400E_Y	593...657	395	OXp12X395	1SCA022042R5990	19,80	1	0,46
OT315...400E_Y	663...727	465	OXp12X465	1SCA022042R6020	22,00	1	0,54
OT630...800E_Y	451...536	148	OXp12X148	1SCA022658R5570	auf Anfrage	1	0,17
OT630...800E_Y	488...573	185	OXp12X185	1SCA022325R6710	13,00	1	0,22
OT630...800E_Y	553...638	250	OXp12X250	1SCA022325R6980	14,40	1	0,29
OT630...800E_Y	628...713	325	OXp12X325	1SCA022042R5810	17,80	1	0,38
OT630...800E_Y	698...783	395	OXp12X395	1SCA022042R5990	19,80	1	0,46
OT630...800E_Y	768...853	465	OXp12X465	1SCA022042R6020	22,00	1	0,54



OA1G10_

S00261A



OA3G01_

S00261A

Hilfskontaktblöcke für OT160...800E_Y

Anbau rechts vom Schalter: max. 4 Hilfskontaktblöcke/Schalter (insgesamt 8 Blöcke). Typen _AU haben goldplattierte Kontakte für extrem schwierige Bedingungen, selbst bei niedrigen Spannungen. Gleichzeitige Aktion mit den Hauptkontakten, IP20. Typenbezeichnung und Bestellnummern gelten für ein Stück.

Geeignet für Schalter	Kontakt- funktionen	Einbau- seite	Typ	Bestellnummer	Preis 1 Stk. €	VPE [Stk.]	Gewicht/ Einheit [kg]
OT160...800E_Y	1 Schließer	Rechte	OA1G10	1SCA022353R4970	8,70	1	0,03
OT160...800E_Y	1 Öffner	Rechte	OA3G01	1SCA022456R7410	8,70	1	0,03
OT160...800E_Y	1 Schließer	Rechte	OA1G10AU	1SCA022436R7910	13,60	1	0,03
OT160...800E_Y	1 Öffner	Rechte	OA3G01AU	1SCA022819R5260	13,60	1	0,03

Funktionstabellen

Funktionstabelle der OT160...800_Y Hilfskontakte / Schalter I (max. 2+2)

Griff- stellung	Haupt- kontakte	OA1G10 NO	OA3G01 NC
I	zu	zu	offen
0	offen	offen	zu
II	zu	offen	zu

Funktionstabelle der OT160...800_Y Hilfskontakte / Schalter II (max. 2+2)

Griff- stellung	Haupt- kontakte	OA1G10 NO	OA3G01 NC
I	zu	offen	zu
0	offen	offen	zu
II	zu	zu	offen

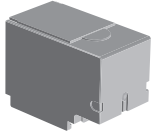
> Manuelle Bypass-Schalter OT160...800E_Y Kapitelinhaltsverzeichnis Seite 12/219

Zubehör

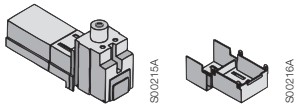
Bestellangaben – Klemmenabdeckungen



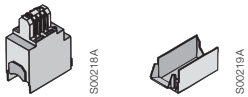
OTS_L



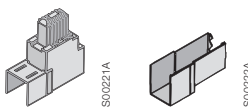
OTS_S



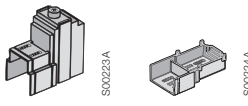
OZXB2K



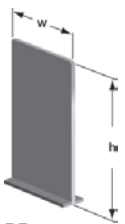
OZXB3K



OZXB4K



OZXB5K



PB_

Klemmenabdeckungen, grauer Kunststoff

Schnappbefestigung auf den Schaltern, IP20. Ein Satz enthält drei oder vier Abdeckungen zur Verwendung auf beiden Seiten des Schalters. Geeignet für den oberen Schalter.

Geeignet für Schalter	Anzahl der Pole	Beschreibung	Typ	Bestellnummer	Preis je VPE €	VPE [Stk.]	Gewicht/ Einheit [kg]
OT160...250E_Y	3	Lange Ausführung	OTS250G1L/3	1SCA022731R8150	15,00	3	0,09
OT160...250E_Y	3	Kurze Ausführung	OTS250G1S/3	1SCA022731R8310	13,00	3	0,06
OT160...250E_Y	4	Lange Ausführung	OTS250G1L/4	1SCA022731R8230	19,20	4	0,12
OT160...250E_Y	4	Kurze Ausführung	OTS250G1S/4	1SCA022731R8400	15,20	4	0,08
OT315...400E_Y	3	Lange Ausführung	OTS400G1L/3	1SCA022736R8840	21,70	3	0,15
OT315...400E_Y	3	Kurze Ausführung	OTS400G1S/3	1SCA022736R9060	15,30	3	0,09
OT315...400E_Y	4	Lange Ausführung	OTS400G1L/4	1SCA022736R9490	25,30	4	0,20
OT315...400E_Y	4	Kurze Ausführung	OTS400G1S/4	1SCA022736R9650	18,40	4	0,12
OT630...800E_Y	3	Lange Ausführung	OTS800G1L/3	1SCA022776R7890	29,00	3	0,32
OT630...800E_Y	3	Kurze Ausführung	OTS800G1S/3	1SCA022776R8190	22,00	3	0,17
OT630...800E_Y	4	Lange Ausführung	OTS800G1L/4	1SCA022776R7970	39,80	4	0,42
OT630...800E_Y	4	Kurze Ausführung	OTS800G1S/4	1SCA022776R8270	30,50	4	0,26

Klemmenabdeckungen für Anschlussklemmen

Schnappbefestigung auf den Anschlussklemmen, transparenter Kunststoff, IP 2X

Geeignet für Schalter	Anzahl der Pole	Typ	Bestellnummer	Preis je VPE €	VPE [Stk.]	Gewicht/ Einheit [kg]
OZXB2, 2L	3	OZXB2K	1SCA022264R0010	35,30	3	0,05
OZXB3, 4	3	OZXB3K	1SCA022264R0440	69,00	3	0,20
OZXB5, 6	3	OZXB4K	1SCA022199R2850	83,50	3	0,24
OZXB7, 7L	3	OZXB5K	1SCA022283R8040	95,50	3	0,13

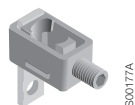
Phasenbarrieren

Die für die ABB Kompakt-Leistungsschalter Tmax T4-T5 entwickelten Phasenbarrieren können auch für die Bypass-Schalter OT_Y160...800 verwendet werden. Für einen umfassenden Schutz brauchen 3-polige Bypass-Schalter 12 Barrieren und 4-polige Bypass-Schalter 16 Barrieren.

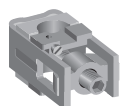
Geeignet für Schalter	Anzahl der Pole	Höhe h [mm]	Schnittbreite w der Phasenbarriere [mm]	Typ	Bestellnummer	Preis je VPE €	VPE [Stk.]	Gewicht/ Stück [kg]
OT_160...250E_Y	3	100	55	PB100 niedrig	1SDA054970R0001	19,30	4	0,17
OT_160...250E_Y	3	200	55	PB200 hoch	1SDA054972R0001	29,20	4	0,3
OT_160...250E_Y	4	100	55	PB100 niedrig	1SDA054971R0001	28,90	6	0,17
OT_160...250E_Y	4	200	55	PB200 hoch	1SDA054973R0001	43,20	6	0,3
OT_315...400E_Y	3	100	67	PB100 niedrig	1SDA054970R0001	19,30	4	0,17
OT_315...400E_Y	3	200	67	PB200 hoch	1SDA054972R0001	29,20	4	0,3
OT_315...400E_Y	4	100	67	PB100 niedrig	1SDA054971R0001	28,90	6	0,17
OT_315...400E_Y	4	200	67	PB200 hoch	1SDA054973R0001	43,20	6	0,3
OT_600...800E_Y	3	100	90	PB100 niedrig	1SDA054970R0001	19,30	4	0,17
OT_600...800E_Y	3	200	90	PB200 hoch	1SDA054972R0001	29,20	4	0,3
OT_600...800E_Y	4	100	90	PB100 niedrig	1SDA054971R0001	28,90	6	0,17
OT_600...800E_Y	4	200	90	PB200 hoch	1SDA054973R0001	43,20	6	0,3

Zubehör

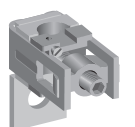
Bestellangaben – Anschlussklemmen und Kontaktbrücken



OZXB1L



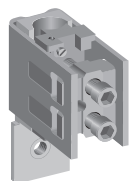
OZXB2, 7



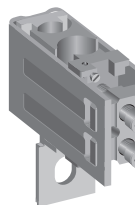
OZXB2L, 7L



OZXB8, 9



OZXB3, 5



OZXB4, 6



OTZC13...34

Anschlussklemmensätze für Al- und Cu-Kabel

Geeignet für Schalter	Geeignete Abdeckung	Kabel- querschnitt [mm ²]	Typ	Bestellnummer	Preis	VPE	Ge- wicht/ Einheit [kg]
					je VPE €	[Stk.]	
OT160...250E_Y	OTS250_L	10...70	OZXB1L	1SCA022169R2030	59,90	3	0,15
OT160...250E_Y	OTS250_L	10...70	OZXB1L/1	1SCA022194R0030	30,40	1	0,05
OT160...250E_Y	OZXB2K	25...120	OZXB2	1SCA022119R7610	75,00	3	0,34
OT160...250E_Y	OZXB2K	25...120	OZXB2/1	1SCA022194R0200	53,40	1	0,12
OT160...250E_Y	OZXB2K	25...120	OZXB2L	1SCA022158R7750	135,10	3	0,43
OT160...250E_Y	OZXB2K	25...120	OZXB2L/1	1SCA022194R0460	61,50	1	0,15
OT160...250E_Y	OTS250_L	95...185	OZXB8	1SCA022744R1510	76,00	3	0,50
OT160...250E_Y	OTS250_L	95...185	OZXB8/1	1SCA022744R1600	24,60	1	0,15
OT160...250E_Y	OTS250_L	95...240	OZXB9	1SCA022750R3210	95,50	3	0,50
OT160...250E_Y	OTS250_L	95...240	OZXB9/1	1SCA022750R3300	39,20	1	0,15
OT315...400E_Y	OZXB2K	25...120	OZXB2L	1SCA022158R7750	135,10	3	0,43
OT315...400E_Y	OZXB2K	25...120	OZXB2L/1	1SCA022194R0460	61,50	1	0,15
OT315...400E_Y	OZXB3K	70...185	OZXB3	1SCA022136R8100	218,40	3	1,28
OT315...400E_Y	OZXB3K	70...185	OZXB3/1	1SCA022194R0620	110,40	1	0,43
OT315...400E_Y	OZXB3K	2x(70...185)	OZXB4	1SCA022137R4760	286,00	3	1,71
OT315...400E_Y	OZXB3K	2x(70...185)	OZXB4/1	1SCA022194R0890	130,00	1	0,57
OT315...400E_Y	OZXB5K	120...240	OZXB7	1SCA022185R0040	154,00	3	1,00
OT315...400E_Y	OZXB5K	120...240	OZXB7/1	1SCA022194R1430	86,50	1	0,34
OT315...400E_Y	OZXB5K	120...240	OZXB7L	1SCA022185R7130	175,00	3	1,17
OT315...400E_Y	OZXB5K	120...240	OZXB7L/1	1SCA022194R1600	77,40	1	0,40
OT315...400E_Y	OTS400_L	95...185	OZXB8	1SCA022744R1510	76,00	3	0,50
OT315...400E_Y	OTS400_L	95...185	OZXB8/1	1SCA022744R1600	24,60	1	0,15
OT315...400E_Y	OTS400_L	95...240	OZXB9	1SCA022750R3210	95,50	3	0,50
OT315...400E_Y	OTS400_L	95...240	OZXB9/1	1SCA022750R3300	39,20	1	0,15
OT630...800E_Y	OZXB4K	120...300	OZXB5	1SCA022137R2470	334,30	3	2,28
OT630...800E_Y	OZXB4K	120...300	OZXB5/1	1SCA022194R1010	150,90	1	0,76
OT630...800E_Y	OZXB4K	2x(120...300)	OZXB6	1SCA022137R4920	421,30	3	3,12
OT630...800E_Y	OZXB4K	2x(120...300)	OZXB6/1	1SCA022194R1270	183,20	1	1,04

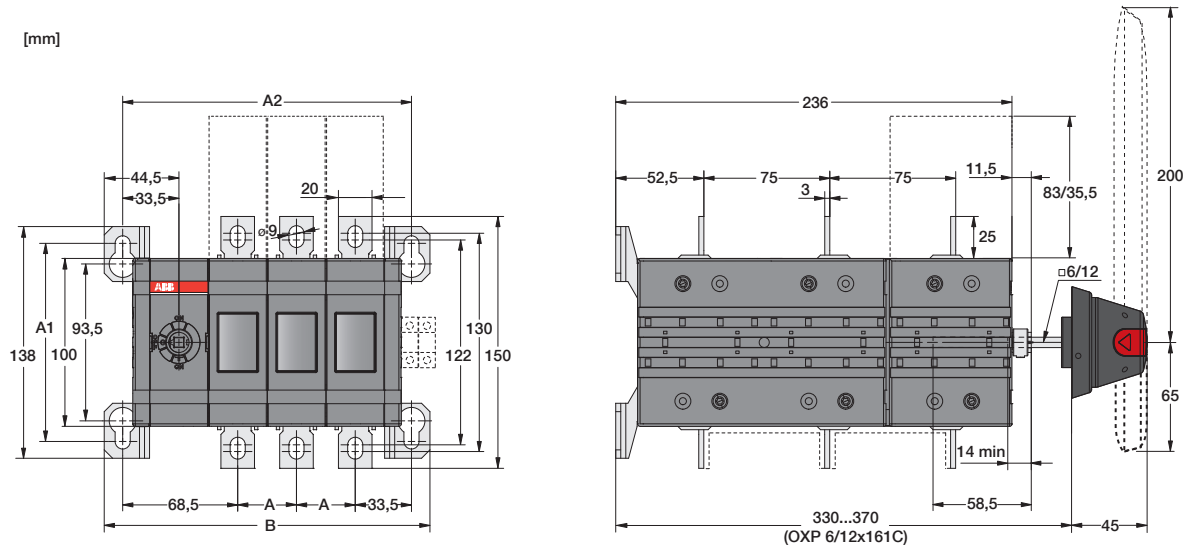
Kontaktbrücken

Kontaktbrücken erlauben eine Verbindung entweder auf der Eingangs- oder Ausgangsseite des Schalters.

Geeignet für Schalter	Anzahl der Pole	Typ	Bestellnummer	Preis	VPE	Ge- wicht/ Einheit [kg]
				je VPE €	[Stk.]	
OT160...250E_Y	3	OTZC13	1SCA022767R6910	32,70	3	0,6
OT160...250E_Y	4	OTZC14	1SCA022767R7040	44,20	4	0,8
OT315...400E_Y	3	OTZC23	1SCA022767R7120	49,10	3	0,6
OT315...400E_Y	4	OTZC24	1SCA022767R7210	66,00	4	0,8
OT630...800E_Y	3	OTZC33	1SCA022785R7020	123,00	3	1,0
OT630...800E_Y	4	OTZC34	1SCA022785R7110	179,00	4	1,3

Maßzeichnungen OT160...250E_Y

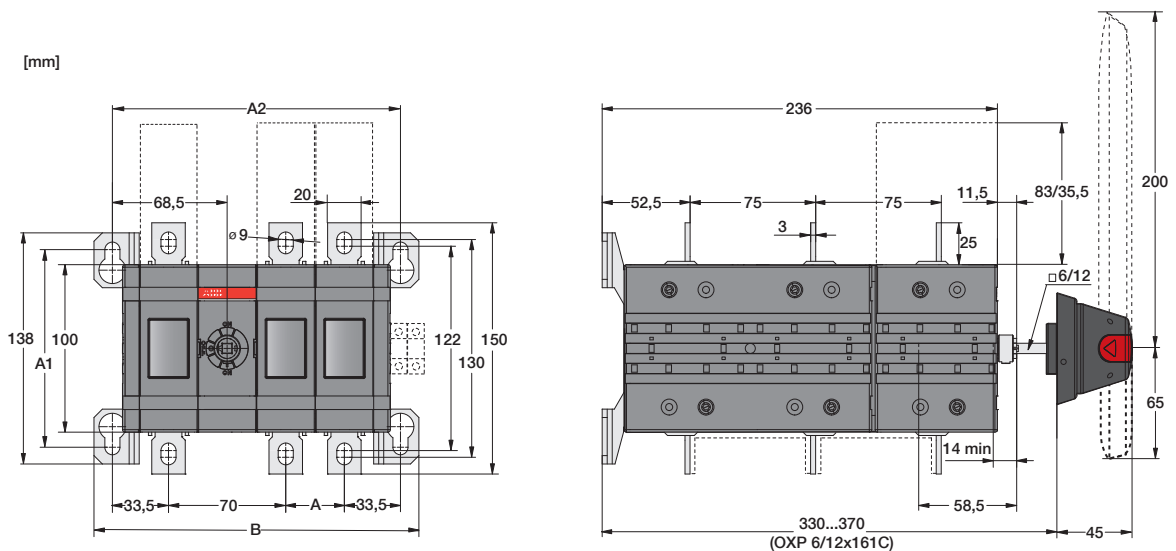
OT160...250E03/04Y



OT160...250_Y

	E03	E04
A	35	35
A1	118	118
A2	172	207
B	194	229

OT160...250E12/13/22Y



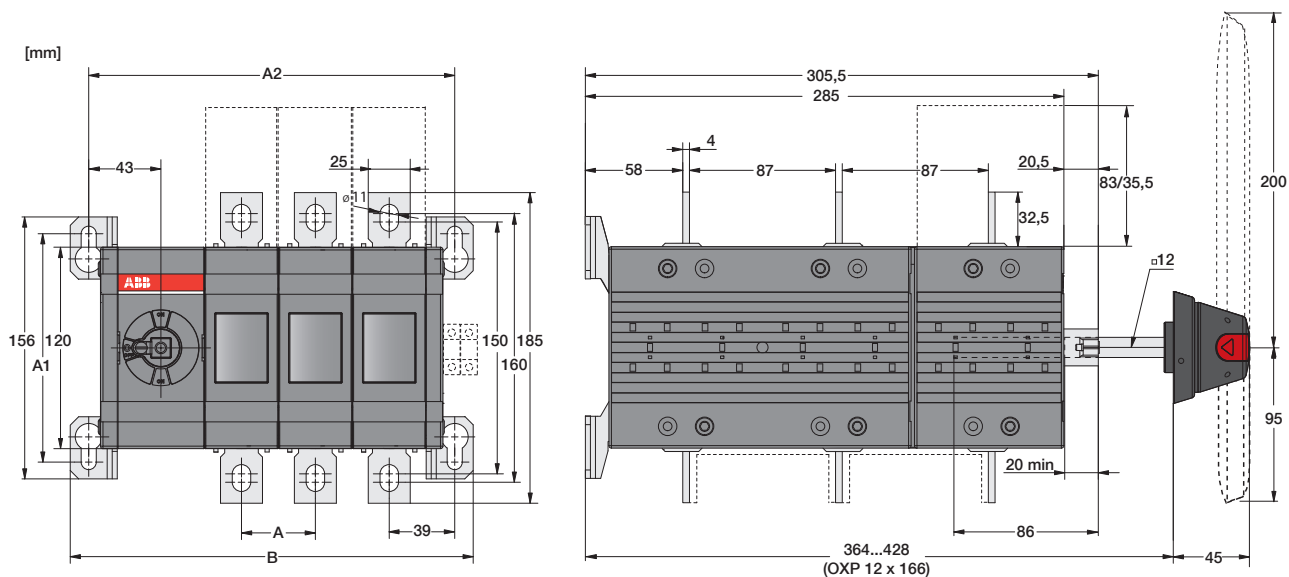
OT160...250E_Y

	E12	E13	E22
A	35	35	35
A1	118	118	118
A2	172	207	207
B	194	229	229

Abmessungen in mm

Maßzeichnungen OT315...400E_Y

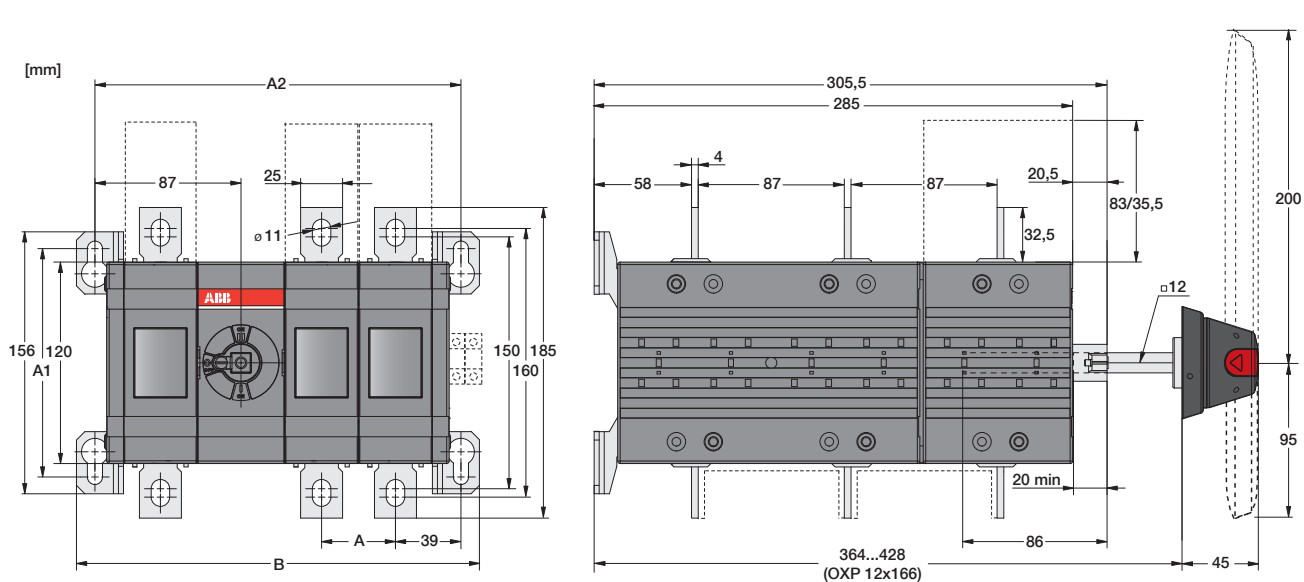
OT315...400E03/04Y



OT315...400E_Y

	E03	E04
A	44	44
A1	136	136
A2	218	262
B	240	284

OT315...400E12/13/22Y



OT315...400E_Y

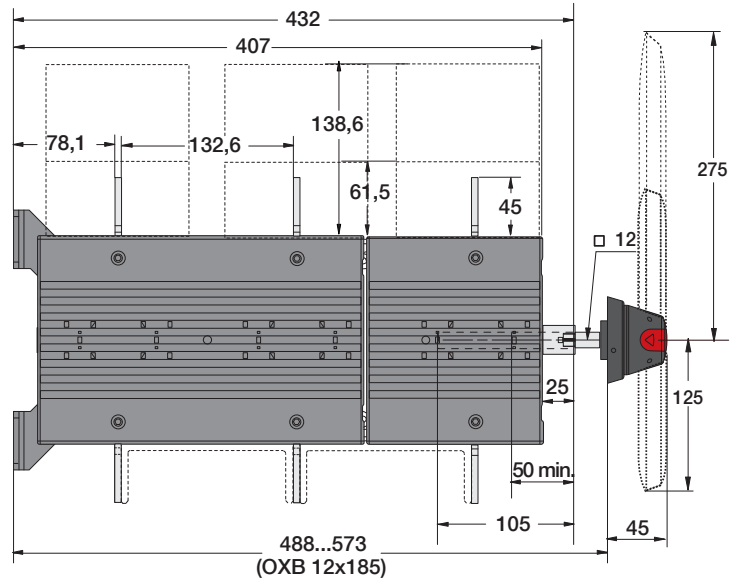
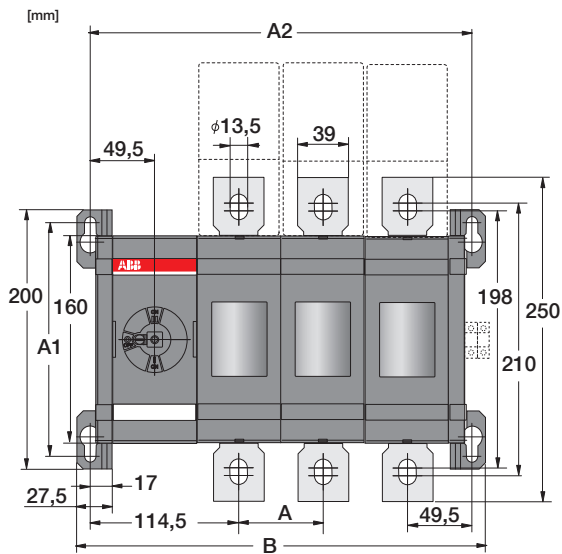
	E12	E13	E22
A	44	44	44
A1	136	136	136
A2	218	262	262
B	240	284	284

Abmessungen in mm

> Manuelle Bypass-Schalter OT160...800E_Y Kapitelinhaltsverzeichnis Seite 12/219

Maßzeichnungen OT630...800E_Y

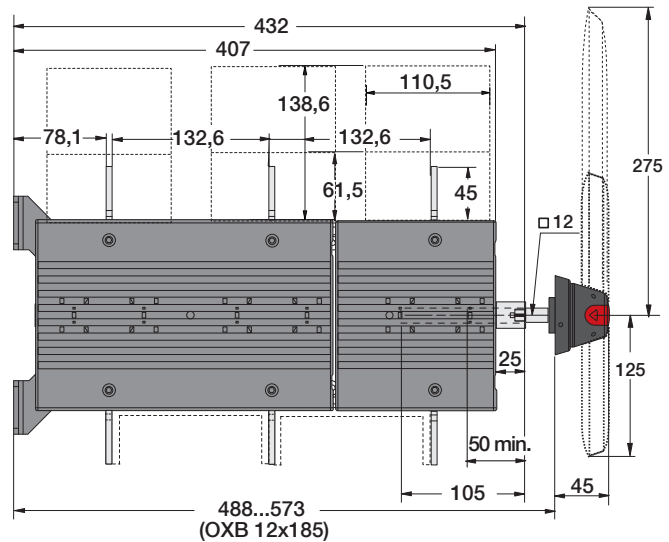
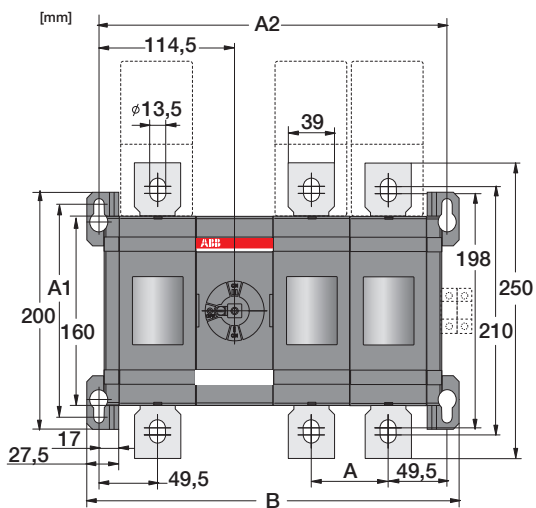
OT630...800E03/04Y



OT630...800E_Y

	E03	E04
A	65	65
A1	180	180
A2	294	359
B	315	380

OT630...800E12/13/22Y



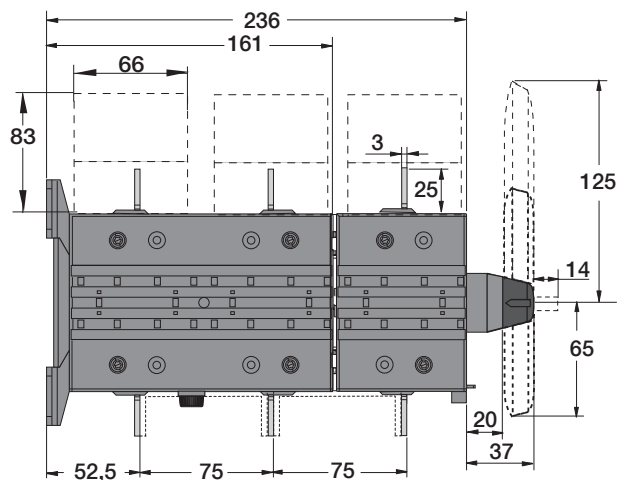
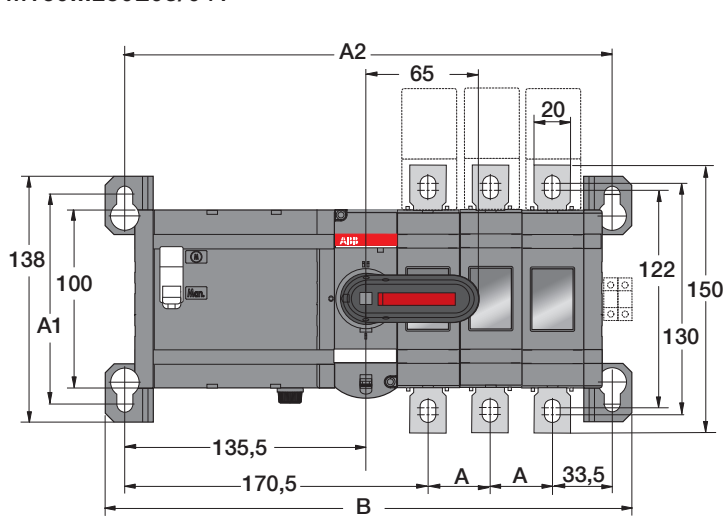
OT630...800E_Y

	E12	E13	E22
A	65	65	65
A1	180	180	180
A2	294	359	359
B	315	380	380

Abmessungen in mm

Maßzeichnungen OTM160...250E_Y

OTM160...250E03/04Y



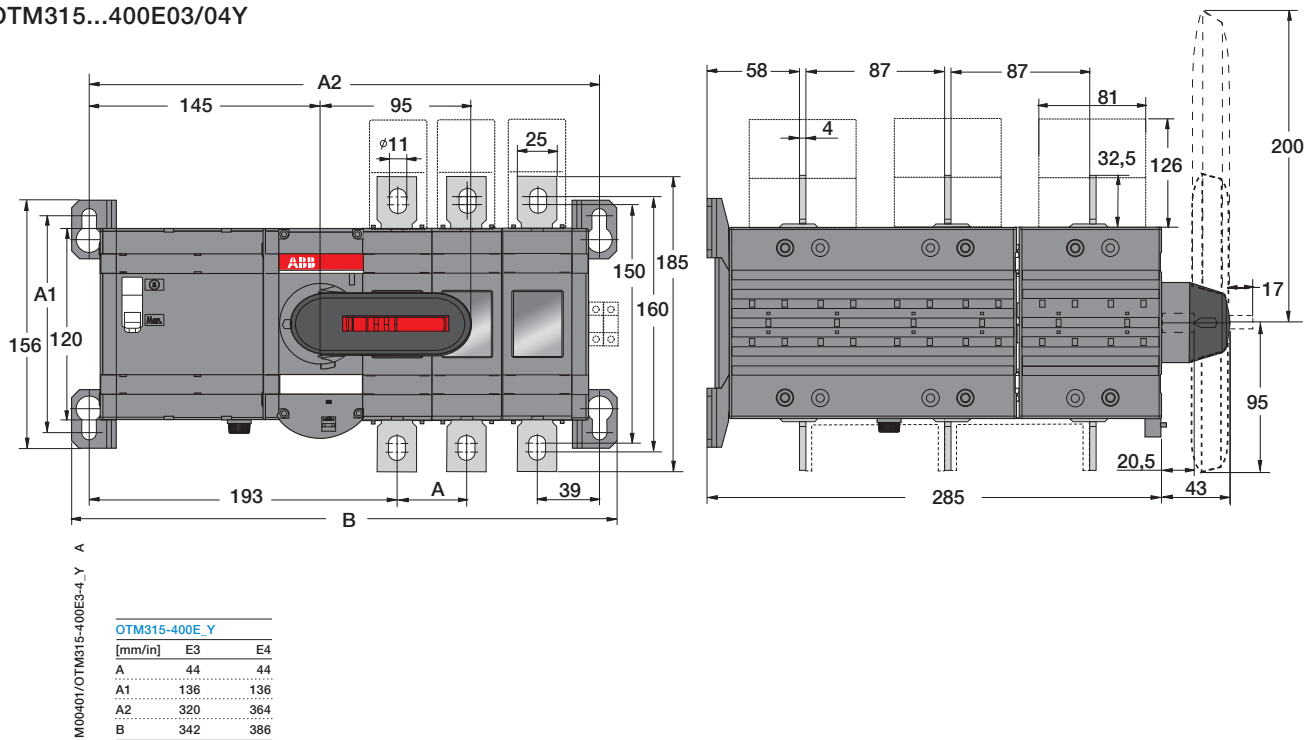
M00389/OTM160-250E3-4Y A

OTM160-250E_Y		
[mm/in]	E3	E4
A	35	35
A1	118	118
A2	274	309
B	296	331

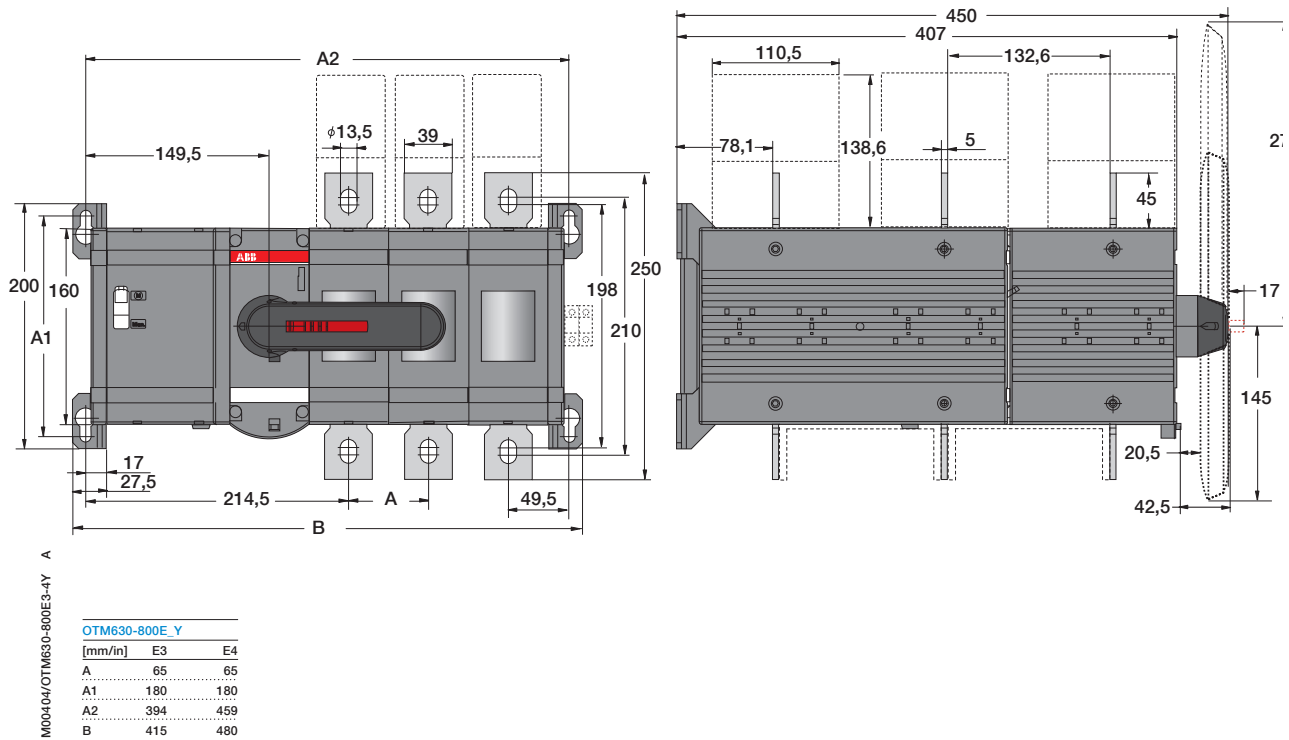
Maßzeichnungen

OTM 630...800E_Y

OTM315...400E03/04Y



OTM630...800E03/04Y



Abmessungen in mm

Notizen

Dotted lines for notes.



Lasttrennschalter OTDC16...1600 und OTDCP16...32

DC-Lasttrennschalter	12/240
Erstklassige Leistung für DC-Anwendungen	12/240
Energiespeichersysteme (ESS) Anwendungen	12/242
Technische Daten	12/244
Produktübersicht	12/250
Bestellinformationen	12/253
Bestellangaben	12/254
Zubehör	12/293
Schaltbilder	12/304
Maßzeichnungen	12/312

DC-Lasttrennschalter

Erstklassige Leistung für DC-Anwendungen

Die Lasttrennschalterreihe OTDC ist speziell für DC-Anwendungen konzipiert. Dank ihrer kompakten Bauweise, ihres Wirkungsgrades und ihrer Zuverlässigkeit bringen die OTDC-Schalter die Photovoltaikanlagen auf die nächste Stufe.

ZUVERLÄSSIG UNTER EXTREMEN BEDINGUNGEN



Entwickelt für raue Umgebungen

Solarparks befinden sich in der Regel in abgelegenen und unwirtlichen Umgebungen. Die Lasttrennschalter OTDC sind so konzipiert, dass sie auch bei hohen Umgebungstemperaturen und rauen Umgebungsbedingungen eine effiziente und zuverlässige Leistung bieten. Sie sind nahezu wartungsfrei. Das einzigartige Kontaktdesign führt zu einem geringeren Temperaturanstieg und trägt nur minimal zum gesamten Wärmeanstieg in jedem Gehäuse bei. Die patentierte „dual magnetic breaking“ (DMB) in unseren größeren OTDC 100...1600 Lasttrennschaltern führt zu marktführender Leistung und zuverlässigem Schalten in allen Anwendungen.

EINFACHE INSTALLATION



Kompakte und modulare Bauweise

Der intelligente modulare Aufbau dieser Geräte ermöglicht eine schnelle und einfache Installation auf vielfältige Weise, ohne großen Platzbedarf. Die Montageposition der Lasttrennschalter ist frei wählbar und sie können aufgrund ihrer Polaritätsunabhängigkeit in beiden Richtungen angeschlossen werden. Durch die einzigartige modulare und kompakte Bauweise unserer kleineren Lasttrennschalter OTDC 16...32 haben diese die gleichen Abmessungen (Länge x Breite), egal ob in 2- oder 6-poliger Ausführung. Die OTDC16...32 finden ihren Einsatz bei Spannungen von 660 – 1000 V DC. Drei Montagemöglichkeiten stehen für eine einfache Installation in verschiedenen Gehäuseausführungen zur Verfügung: Tür, Boden und DIN-Schiene.

ENERGIEEFFIZIENZ



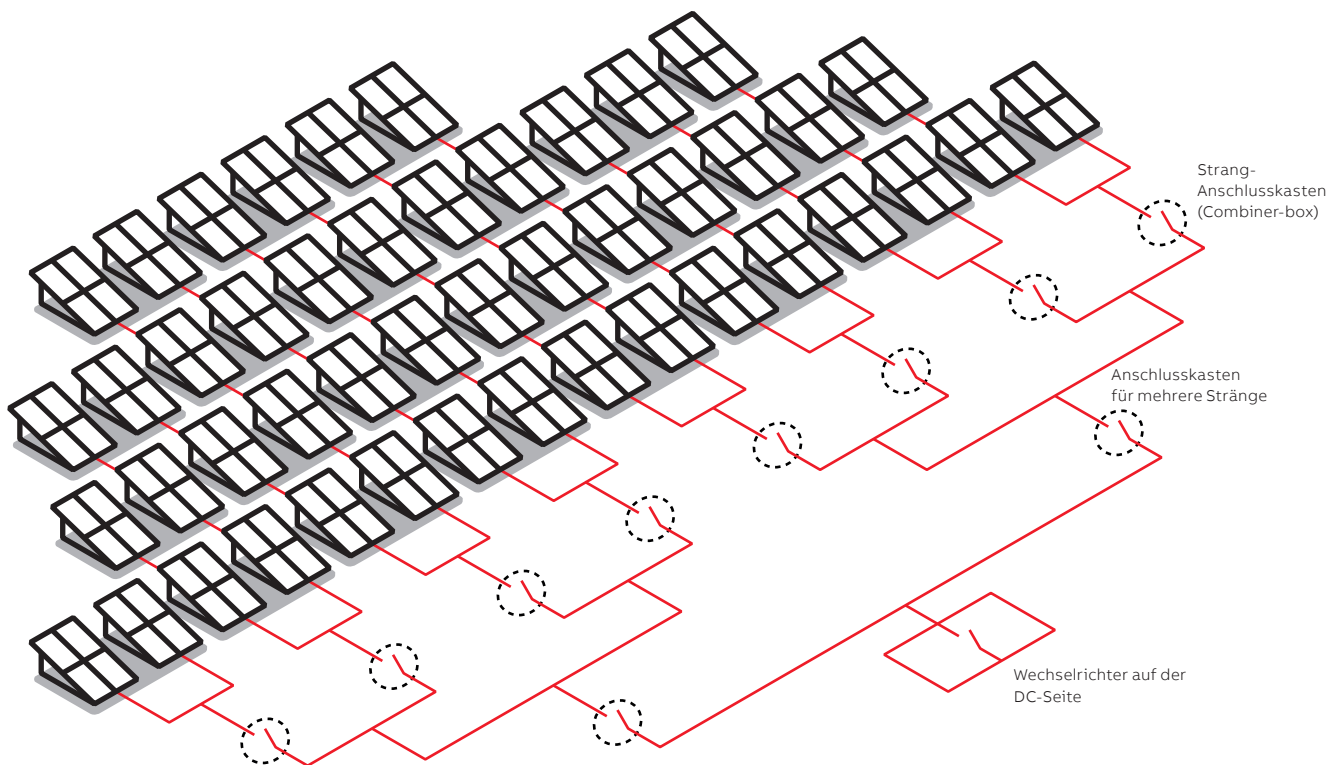
Reduzierte Leistungsverluste

Energieeffizienz und Nachhaltigkeit sind wichtige Faktoren in Anwendungen der photovoltaischen Energieerzeugung und -verteilung. Schalter erzeugen oft erhebliche Mengen an Wärme im Gehäuse. Die OTDC-Lasttrennschalter von ABB verfügen über eine überlegene thermische Struktur, die dazu beiträgt, die Verlustleistung der Schalter um bis zu 50 % zu reduzieren. Diese Geräte eignen sich hervorragend für Anwendungen bei hohen Umgebungstemperaturen. Insgesamt ermöglichen diese Geräte Energieeinsparungen und reduzierte aktive Lüftungskosten, und das alles in einem kleineren Gehäuse.



DC-Lasttrennschalter

Erstklassige Leistung für DC-Anwendungen



Strang-Anschlusskasten (Combiner-box)

Mit den Lasttrennschaltern können auch einzelne Felder (Stränge) getrennt werden. In größeren Photovoltaikanlagen werden diese Anschlusskästen oft zum Zusammenführen der verschiedenen Stränge genutzt. Die Anschlusskästen sind ein idealer Ort für die Platzierung von PV-Geräten, wie z.B. Steuerungs- und Überstromschutzgeräten. Die DC-Lasttrennschalter in den Anschlusskästen ermöglichen eine sichere Wartung der einzelnen Stränge.

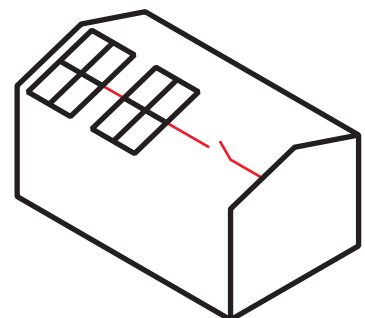
Wechselrichter auf der DC-Seite

Dieselben Geräte können auch verwendet werden, um den Wechselrichter vollständig von der DC-Seite zu trennen. Zu diesem Zweck wird der Lasttrennschalter entweder kurz vor dem Wechselrichter auf der DC-Seite oder im Wechselrichter selbst installiert. Diese Art von Haupttrennungen ist eine gute Praxis und wird im Allgemeinen von den Installationsnormen gefordert.

Strangtrennschalter für den privaten Gebrauch

Strang-Trennschalter

Mit den Lasttrennschaltern können „Panels“ sowie einzelne Stänge auf dem Dach unterbrochen und isoliert werden, um eine sichere Reparatur für das Wartungspersonal zu ermöglichen.



DC-Lasttrennschalter

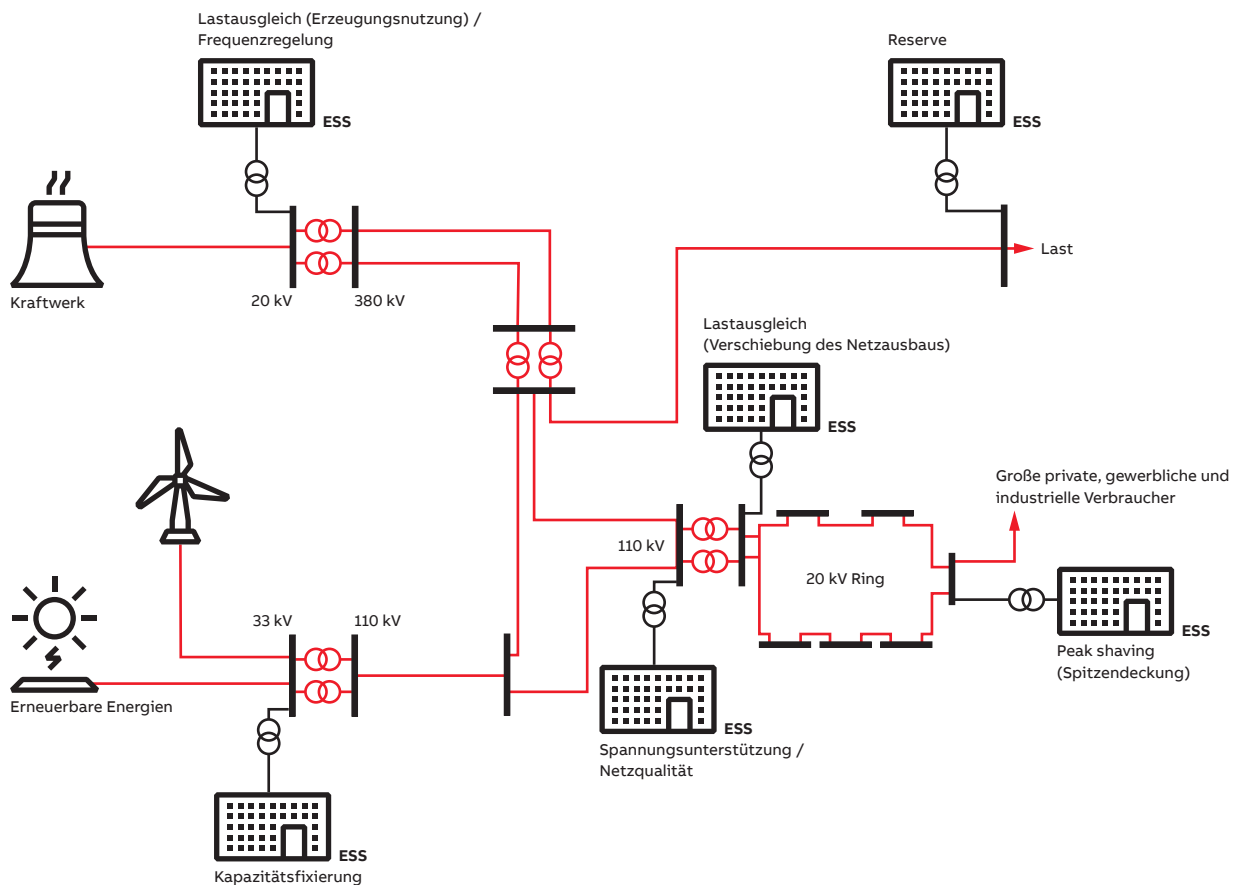
Energiespeichersysteme (ESS) Anwendungen

Gleichstrom-Lasttrennschalter von ABB bieten ein zuverlässiges Schalten für ESS-Anwendungen, bei denen eine höhere Leistung erforderlich ist. Sie sind langlebig und nahezu wartungsfrei und bieten eine einfache Installation für alle denkbaren Situationen.

Je nach ESS-Layout und Kundenwunsch können die Lasttrennschalter OTDC in einem oder mehreren Bereichen der Gesamtkonfiguration zum Schutz der Batterie eingesetzt werden.

Zu den typischen Anwendungen in ESS für Gleichstrom-Lasttrennschalter gehören:

- PCS „Power Conversion System“ (Energieaufbereitungssystem)
- Batterieteil
- Vor dem Batterie-Rack



DC-Lasttrennschalter

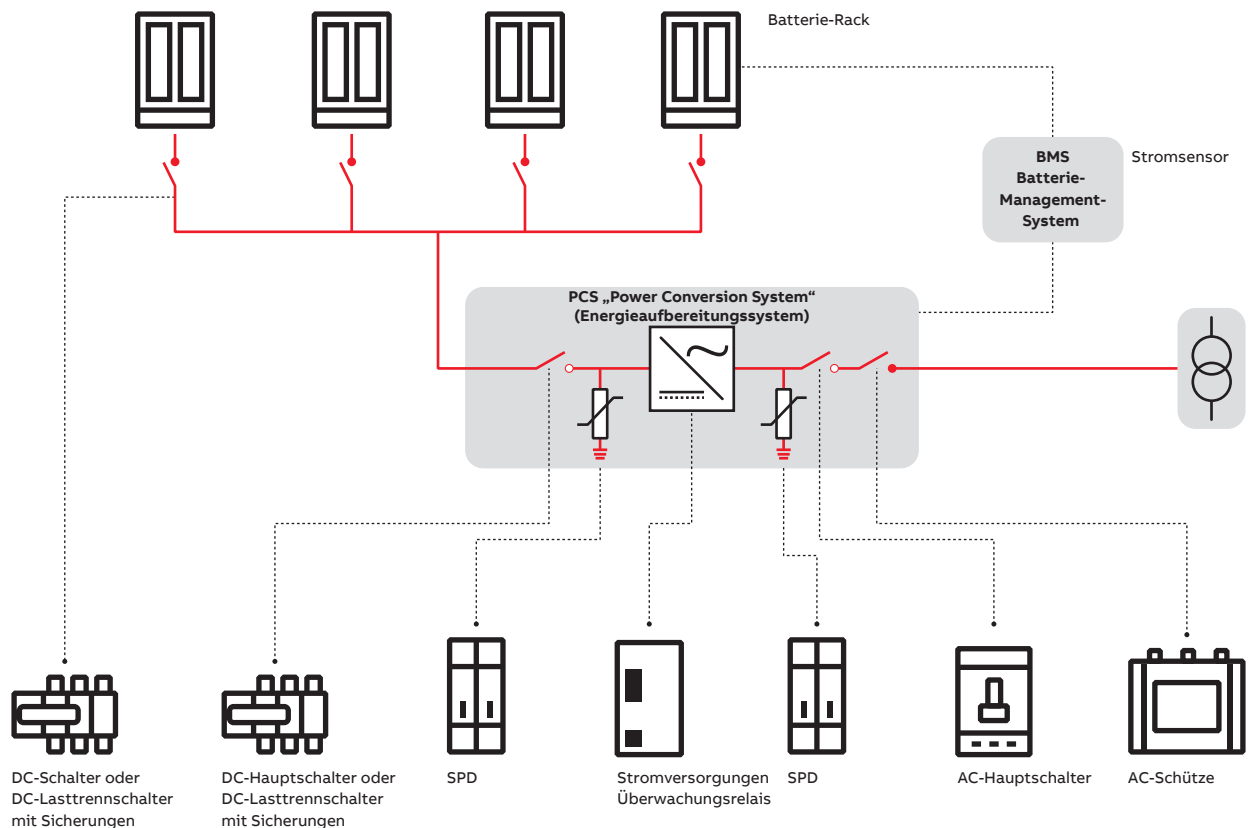
Energiespeichersysteme (ESS) Anwendungen

Energiespeichersysteme (ESS) sind in der Lage, eines der bekannten Probleme bei der Nutzung von Strom zu lösen: Der Strom muss sofort bei der Erzeugung genutzt werden, was nicht immer mit dem Bedarf des Stroms zu diesem Zeitpunkt übereinstimmt.

Um Energie zu speichern, muss sie vorübergehend in eine andere Form umgewandelt werden, die für die Speicherung bequemer oder kostengünstiger ist. Dann, wenn sie wieder benötigt wird, muss

die Energie wieder in eine Form umgewandelt werden, die sofort genutzt werden kann.

Einige Technologien ermöglichen eine kurzfristige Energiespeicherung, während andere eine längerfristige Energiespeicherung erlauben. Das Ziel ist jedoch das gleiche: Ein Energiespeichersystem ist eine Lösung, die die Energie für eine spätere Nutzung speichert.



Technische Daten

OTDC16...1600, IEC

Technische Daten gemäß IEC 60947 für Lasttrennschalter OTDC16...32

Schaltergröße		OTDC16F	OTDC25F	OTDC32F	
Bemessungsisolationsspannung U_i	Verschmutzungsgrad 2	V 1250 ¹⁾	1250 ¹⁾	1250 ¹⁾	
	Verschmutzungsgrad 3	V 1000 ¹⁾	1000 ¹⁾	1000 ¹⁾	
Bemessungsstoßspannungsfestigkeit		kV 8	8	8	
Thermischer Bemessungsstrom I_{th}	Offen, Normalbedingungen ²⁾	A 25	32	45	
	Im Gehäuse 40 °C	A 25	32	45	
	Im Gehäuse 60°C	A 25	32	32	
...mit min. Kabel- oder Schienenquerschnitt	Cu	mm ² 4	6	10	
Bemessungsbetriebsstrom/Pole in Reihe, DC-21B	660 V	Ein Kreis	V 16/2	25/2	32/2
		Zwei Kreise	V	25/2	32/2
	1000 V	Ein Kreis	V 10/2	16/2	20/2
			V 16/3	25/3	32/3
		Zwei Kreise	V 10/2	16/2	20/2
Bemessungskurzzeitstromfestigkeit, 1000 V, 1 s	Effektivwert -Wert I_{cw}	kA 0,4	0,6	0,8	
Verlustleistung/Pol	Bei Bemessungsstrom	W 0,15	0,3	0,5	
Kabeldurchmesser	Cu	mm ² 2,5...16	2,5...16	2,5...16	
Anzugsdrehmoment		Nm 1,2-1,4Nm	1,2-1,4Nm	1,2-1,4Nm	

Schaltergröße		OTDC16U	OTDC25U	OTDC32U	
Bemessungsisolationsspannung U_i	Verschmutzungsgrad 2	V 1250 ¹⁾	1250 ¹⁾	1250 ¹⁾	
	Verschmutzungsgrad 3	V 1000 ¹⁾	1000 ¹⁾	1000 ¹⁾	
Bemessungsstoßspannungsfestigkeit		kV 8	8	8	
Thermischer Bemessungsstrom I_{th}	Offen, Normalbedingungen ²⁾	A 40	50	63	
	Im Gehäuse 40 °C	A 32	40	50	
	Im Gehäuse 60°C	A 25	32	40	
...mit min. Kabel- oder Schienenquerschnitt	Cu	mm ² 4	6	10	
Bemessungsbetriebsstrom/Pole in Reihe, DC-21B	660 V	Ein Kreis	V 16/2	25/2	
		Zwei Kreise	V 16/2	25/2	32/2
	1000 V	Ein Kreis	V 10/2 ³⁾	16/2 ³⁾	
		Zwei Kreise	V 10/2 ³⁾	16/2 ³⁾	20/2 ³⁾
		Drei Kreise	V 10/2 ³⁾		
Bemessungskurzzeitstromfestigkeit, 1000 V, 1 s	Effektivwert -Wert I_{cw}	kA 1,0	1,0	1,0	
Bedingter Bemessungskurzschlussstrom I_p (Effektivwert)	I_p (Effektivwert), 1000 V	kA 10	10	10	
	Max. Sicherungsgröße, gPV	A 80	80	80	
Verlustleistung/Pol	Bei Bemessungsstrom	W 0,1	0,2	0,35	
Kabeldurchmesser	Cu	mm ² 2,5...16	2,5...16	2,5...16	
Anzugsdrehmoment		Nm 1,2-1,4Nm	1,2-1,4Nm	1,2-1,4Nm	

¹⁾ Bei Verwendung mit externem Griff. Bei Verwendung direktmontierter Griffe ist die Installationsanweisung zu beachten.

²⁾ Normale Bedingungen definiert in IEC 60947-1, Abschnitt 6.1

³⁾ Nur U und UT Typen. (Gilt nicht für US oder UST.)

Technische Daten

OTDC16...1600, IEC

Technische Daten gemäß IEC 60947 für Lasttrennschalter OTDC100...250E

Schaltergröße			OTDC100E	OTDC160E	OTDC200E	OTDC250E
Bemessungsisolationsspannung U_i	Verschmutzungsgrad 3	V	1500	1500	1500	1500
Bemessungsstoßspannungsfestigkeit		kV	12	12	12	12
Thermischer Bemessungsstrom I_{th}	Offen, Normalbedingungen ¹⁾	A	100	160	200	250
	Im Gehäuse 40 °C	A	100	160	200	250
	Im Gehäuse 60°C	A	100	160	200	200
...mit min. Kabel- oder Schienenquerschnitt	Cu	mm ²	35	70	95	120
Bemessungsbetriebsstrom/Pole in Reihe, DC-21B	500 V	Ein Kreis	V 100 / 1	160 / 1	200 / 1	250 / 1
		1000 V	Ein Kreis	V 100 / 2	160 / 2	200 / 2
	1500 V	Zwei Kreise	V 100 / 2x2	160 / 2x2	200 / 2x2	250 / 2x2
		Drei Kreise	V 100 / 3x2	160 / 3x2	200 / 3x2	
Bemessungskurzzeitstromfestigkeit, 1000 V, 1 s	Effektivwert -Wert I_{cw}	kA	10	10	10	10
Verlustleistung/Pol	Bei Bemessungsstrom	W	2	4	6	9,5
Klemmschraubengröße	Metrischer Gewindedurchmesser × Länge	mm	M8x25	M8x25	M8x25	M8x25
Anschlussdrehmoment der Klemme	Gegendrehmoment erforderlich	Nm	15...22	15...22	15...22	15...22

¹⁾ Normale Bedingungen definiert in IEC 60947-1, Abschnitt 6.1

Technische Daten gemäß IEC 60947 für Lasttrennschalter OTDC315...800F

Schaltergröße			OTDC315F_	OTDC400F_	OTDC500F_	OTDC630F_	OTDC800F_
Bemessungsisolationsspannung U_i	Verschmutzungsgrad 3	V	1500	1500	1500	1500	1500
Bemessungsstoßspannungsfestigkeit		kV	12	12	12	12	12
Thermischer Bemessungsstrom I_{th} ¹⁾	Offen, Normalbedingungen ²⁾	A	315	400	500	630	800
	Im Gehäuse 40 °C	A	315	400	500	630	630
	Im Gehäuse 60°C	A	noch offen	noch offen	noch offen	noch offen	noch offen
	Im Gehäuse 80°C	A	noch offen	noch offen	noch offen	noch offen	noch offen
...mit Kabel- oder Schienenquerschnitt	Cu	mm ²	185	240	2x150	2x185	2x240
Bemessungsbetriebsstrom I_e / Pole in Reihe, DC-21B	Ue 1000 V	Einkreise	A 315/2	400/2	500/2	630/2	800/2
		Zwei Kreise	A 315/2x2	400/2x2	500/2x2	630/2x2	
		Drei Kreise	A 315/2x3	400/2x3	500/2x3		
	1500 V	Einkreise	A 315/2	400/2	500/2	630/2	800/2
		Zwei Kreise	A 315/2x2	400/2x2	500/2x2	630/2x2	
		Drei Kreise	A 315/2x3	400/2x3	500/2x3		
Bemessungsbetriebsstrom I_e / Pole in Reihe, DC-PV1	Ue 1000 V	Einkreise	A 315/2	400/2	500/2	500/2	500/2
		Zwei Kreise	A 315/2x2	400/2x2	500/2x2	500/2x2	
	1500 V	Einkreise	A 315/2	400/2	500/2	500/2	
		Zwei Kreise	A 315/2x2	400/2x2	500/2x2	500/2x2	
Bemessungsbetriebsstrom I_e / Pole in Reihe, DC-22B & DC-PV2	Ue 1000 V	Einkreise	A 315/2	400/2	400/2	400/2	400/2
		Zwei Kreise	A 315/2x2	400/2x2	400/2x2	400/2x2	
	1500 V	Einkreise	A 315/2	400/2	400/2	400/2	
		Zwei Kreise	A 315/2x2	400/2x2	400/2x2	400/2x2	
Bemessungskurzzeitstromfestigkeit, 1500 V, 1 s	Effektivwert -Wert I_{cw}	kA	10	10	10	10	
Bemessungskurzschlussleistungsfähigkeit, 1500 V	Spitzenwert I_{cm}	kA	10	10	10	10	
Verlustleistung/Pol	Bei Bemessungsstrom	W	7-8	12-13	18-20	30-32	30-32
Klemmschraubengröße	Metrischer Gewindedurchmesser × Länge	mm	M10x30	M10x30	M12x40	M12x40	M12x40
Anschlussdrehmoment der Klemme	Gegendrehmoment erforderlich	Nm	30-44	30-44	50-75	50-75	50-75
Mechanische Festigkeit	Schaltzyklen		10000	10000	10000	10000	10000
Betriebshöhe (ohne Derating)		m	≤ 2000	≤ 2000	≤ 2000	≤ 2000	≤ 2000

¹⁾ Detaillierteres Derating bitte Rücksprache mit uns halten. Die Installationsbedingungen können das Derating entweder abnehmend oder erhöhend beeinflussen.

²⁾ Normale Bedingungen definiert in IEC 60947-1, Abschnitt 6.1

Technische Daten

OTDC16...1600, IEC

Technische Daten gemäß IEC 60947 für Lasttrennschalter OTDC315F_...630F_-ESS

Schaltergröße			OTDC315F_-ESS	OTDC400F_-ESS	OTDC500F_-ESS	OTDC630F_-ESS
Bemessungsisolationsspannung U_i	Verschmutzungsgrad 3	V	1500	1500	1500	1500
Bemessungsstoßspannungsfestigkeit		kV	12	12	12	12
Thermischer Bemessungsstrom $I_{th}^{1)}$	Offen, Normalbedingungen ²⁾	A	315	400	500	630
	Im Gehäuse 40 °C	A	315	400	500	630
	Im Gehäuse 60 °C	A	noch offen	noch offen	noch offen	noch offen
	Im Gehäuse 80 °C	A	noch offen	noch offen	noch offen	noch offen
...mit min. Kabel- oder Schienenquerschnitt	Cu	mm ²	185	240	2x150	2x185
Bemessungsbetriebsstrom I_e / Pole in Reihe, DC-21B	Ue 1500 V Einkreise	A	315/2	400/2	500/2	630/2
Bemessungsbetriebsstrom I_e / Pole in Reihe, DC-PV1		A	315/2	400/2	500/2	500/2
Bemessungsbetriebsstrom I_e / Pole in Reihe, DC-22B & PV2		A	315/2	400/2	400/2	400/2
Bemessungskurzzeitstromfestigkeit, 1500 V, 1 s	Effektivwert -Wert I_{cw}	kA	10	10	10	10
Bemessungskurzschlusseinschaltvermögen, 1500 V	Spitzenwert I_{cm}	kA	10	10	10	10
Bedingter Bemessungs-Kurzschlussstrom, 1500 V	Effektivwert -Wert I_q	kA	30	30	30	30
	Max. ETI L/R=3ms Sicherungsgröße, gPV ³⁾	A	500	500	500	500
Verlustleistung/Pol	Bei Bemessungsstrom	W	7-8	12-13	18-20	30-32
Klemmschraubengröße	Metrischer Gewindedurchmesser × Länge	mm	M10x30	M10x30	M12x40	M12x40
Anschlussdrehmoment der Klemme	Gegendrehmoment erforderlich	Nm	30-44	30-44	50-75	50-75
Mechanische Festigkeit	Schaltzyklen		10000	10000	10000	10000
Betriebshöhe (ohne Derating)		m	≤ 2000	≤ 2000	≤ 2000	≤ 2000

¹⁾ Detaillierteres Derating bitte Rücksprache mit uns halten. Die Installationsbedingungen können das Derating entweder abnehmend oder erhöhend beeinflussen.

²⁾ Normale Bedingungen definiert in IEC 60947-1, Abschnitt 6.1

³⁾ Sicherungshersteller, Größe und Typ der Sicherung: ETI, 500A, Kat.Nr. 004110 gefolgt von 634, 639 oder 644. Weitere Informationen finden Sie im Katalog der Sicherungshersteller.

Technische Daten

OTDC16...1600, IEC

Technische Daten nach IEC 60947 für Lasttrennschalter OTDC1000...1600E

Schaltergröße		OTDC1000E	OTDC1250E	OTDC1600E
Bemessungsisolationsspannung U_i	Verschmutzungsgrad 3	V 1500	1500	1500
Bemessungsstoßspannungsfestigkeit		kV 12	12	12
Thermischer Bemessungsstrom I_{th}	Offen, Normalbedingungen ¹⁾	A 1000	1250	1600
	Im Gehäuse 40 °C	A 1000	1250	1250
	Im Gehäuse 60°C	A 800	1000	1000
...mit min. Kabel- oder Schienenquerschnitt	Cu	mm ² 2x (60x5)	2x (50x8)	2x (50x10)
Bemessungsbetriebsstrom / Pole in Reihe	1000 Ein Kreis	A 1000/4	1250/4	1600/4
Bemessungskurzzeitstromfestigkeit, 1000 V, 1 s	Effektivwert -Wert I_{cw}	kA 10	10	10
Bemessungskurzschlussleistungsfähigkeit, 1000 V	Spitzenwert I_{cm}	kA 10	10	10
Verlustleistung/Pol	Bei Bemessungsstrom	W 22	35	58

¹⁾ Normale Bedingungen definiert in IEC 60947-1, Abschnitt 6.1

Technische Daten gemäß IEC 60947 für OTDCP-Lasttrennschalter im Gehäuse

Schaltergröße		OTDCP16	OTDCP25	OTDCP32
Bemessungsisolationsspannung U_i	Verschmutzungsgrad 2	V 1250	1250	1250
	Verschmutzungsgrad 3	V 1000	1000	1000
Spannungsfestigkeit	50 Hz 1 min.	kV 6	6	6
Bemessungsstoßspannungsfestigkeit		kV 8	8	8
Thermischer Bemessungsstrom I_{th} , DC-20	Im Inneren 40 °C	A 25	32	45
	Im Inneren 60°C	A 25	32	32
Bemessungsbetriebsstrom/ Pole in Reihe, DC-21B	600 V	A 16/2	25/2	32/2
	1000 V	A 16/3	25/3	32/3
		A 10/2	16/2	20/2
	2x660 V ¹⁾	A 16/4	25/4	32/4
Bemessungskurzzeitstromfestigkeit, 1000 V, 1 s	Effektivwert -Wert I_{cw}	kA 0,4	0,6	0,8
Verlustleistung/Pol	Bei Bemessungsstrom	W 0,15	0,3	0,5

¹⁾ 1000 V mit allen Polen in Reihe, 600 V mit 2 Polen in Reihe

Technische Daten

OTDC16...1000, UL

Technische Daten gemäß UL508I für Photovoltaik-Lasttrennschalter OTDC16...32U

Geeignet für den Einsatz in Photovoltaikanlagen gemäß NEC Artikel 690.

Schaltergröße		OTDC16U		OTDC25U		OTDC32U		
UL-gelistet	Erfüllte Normen		UL 508I		UL 508I		UL 508I	
Bemessungsumgebungstemperatur	°C		-20...+60		-20...+60		-20...+60	
Bemessungsstrom / Pole in Reihe	600 V	Ein Kreis	A	16/2	25/2			
		Zwei Kreise	A	16/2	25/2x2		32/2x2	
Kurzschlussstrom	600 V	kA		5	5		5	
Schutzart			RK5 Sicherung		RK5 Sicherung		RK5 Sicherung	
Anschlussquerschnitt	MCM		12-6 AWG		12-6 AWG		12-6 AWG	
Technische Daten gemäß IEC 60947	Siehe Tabelle nach IEC zu Typ		OTDC16U		OTDC25U		OTDC32U	

Technische Daten gemäß UL98B für Photovoltaik-Lasttrennschalter OTDC100...245U

Geeignet für den Einsatz in Photovoltaikanlagen gemäß NEC Artikel 690.

Schaltergröße		OTDC100U		OTDC200U		OTDC245U ¹⁾		
UL-gelistet	Erfüllte Normen		UL98B		UL98B		UL98B	
Bemessungsumgebungstemperatur	°C		-20...+50		-20...+50		-20...+50	
Bemessungsstrom / Pole in Reihe	1000 V	Ein Kreis	A	100/2	200/2		250/2 ¹⁾	
		Zwei Kreise	A	100/2x2	200/2x2			
		Drei Kreise	A	100/3x2	200/3x2			
	1500 V	Ein Kreis	A	100/4	200/4			
Kurzschlussstrom	1000 V	kA		10	10		10	
Schutzart			Leistungsschalter		Leistungsschalter		Leistungsschalter	
Anschlussquerschnitt	MCM		#250-500		#250-500		#250-500	
Technische Daten gemäß IEC 60947	Siehe Tabelle nach IEC zu Typ		OTDC160E		OTDC250E		OTDC250E	

¹⁾ Die Details zum Gehäuse entnehmen Sie bitte der Installationsanleitung oder fragen Sie uns.

Technische Daten gemäß UL98B für Photovoltaik-Lasttrennschalter OTDC250UF...600UF

Geeignet für den Einsatz in Photovoltaikanlagen gemäß NEC Artikel 690.

Schaltergröße		OTDC250UF_		OTDC320UF_		OTDC400UF_		OTDC600UF_		
UL-gelistet	Erfüllte Normen		UL98B		UL98B		UL98B		UL98B	
Bemessungsumgebungstemperatur	°C		-20...+50°C		-20...+50°C		-20...+50°C		-20...+50°C	
Bemessungsstrom / Pole in Reihe	1000 V	Einkreise	A	250/2	320/2		400/2		600/2	
		Zwei Kreise	A	250/2x2	320/2x2		400/2x2		600/2x2	
	1500 V	Einkreise	A	250/2	320/2		400/2		600/2	
		Zwei Kreise	A	250/2x2	320/2x2		400/2x2		600/2x2	
Kurzschlussstrom	1000 V	kA		10	10		10		10	
	1500 V	kA		10	10		10		10	
Schutzart			Leistungsschalter		Leistungsschalter		Leistungsschalter		Leistungsschalter	
Mechanische Anschlussklemme			OZXA 402		OZXA 402		OZXA 402		OZXA 406	
Anschlussquerschnitt	MCM		300kcmil-6 Cu/Al		300kcmil-6 Cu/Al		300kcmil-6 Cu/Al		2x 300kcmil-6 Cu/Al	
Anzugsdrehmoment			lb-in.	275	275		275		275	
Technische Daten gemäß IEC 60947	Siehe Tabelle nach IEC zu Typ		OTDC315F_		OTDC400F_		OTDC500F_		OTDC630F_	

> Lasttrennschalter OTDC16...1600 und OTDCP16...32 Kapitelinhaltsverzeichnis Seite 12/239

Technische Daten

OTDC16...1000, UL

Technische Daten gemäß UL98B für Photovoltaik-Lasttrennschalter OTDC250UF...400UF-ESS

Geeignet für den Einsatz in Photovoltaikanlagen gemäß NEC Artikel 690.

Schaltergröße				OTDC250UF_-ESS	OTDC320UF_-ESS	OTDC400UF_-ESS
UL-gelistet	Erfüllte Normen			UL98B	UL98B	UL98B
Bemessungsumgebungstemperatur	°C			-20...+50°C	-20...+50°C	-20...+50°C
Bemessungsstrom / Pole in Reihe	1500 V	Einkreise	A	250/2	320/2	400/2
Bemessungs-Kurzschlussstrom	Effektivwert -Wert I _q			kA	30	30
	Max. ETI L/R=1ms Sicherungsgröße, gPV ¹⁾			A	400	400
Mechanische Anschlussklemme				OZXA 402	OZXA 402	OZXA 402
Anschlussquerschnitt	MCM			300kcmil-6 Cu/Al	300kcmil-6 Cu/Al	300kcmil-6 Cu/Al
Anzugsdrehmoment				lb-in. 275	275	275
Technische Daten gemäß IEC 60947	Siehe Tabelle nach IEC zu Typ			OTDC315F_	OTDC400F_	OTDC500F_

¹⁾ Sicherungshersteller, Größe und Typ der Sicherung: ETI, 400A, Kat.Nr. 004110 gefolgt von 632, 637 oder 642. Weitere Informationen finden Sie im Katalog der Sicherungshersteller.

Technische Daten gemäß UL98B für Photovoltaik-Lasttrennschalter OTDC800...1000U

Geeignet für den Einsatz in Photovoltaikanlagen gemäß NEC Artikel 690.

Schaltergröße				OTDC800US22	OTDC800U22	OTDC1000US22	OTDC1000U22
UL-gelistet	Erfüllte Normen			UL98B	UL98B	UL98B	UL98B
Bemessungsumgebungstemperatur	°C			-20...+50	-20...+50	-20...+50	-20...+50
Bemessungsstrom / Pole in Reihe	1000 V	Ein Kreis	A	800 / 4	800 / 4	930/4 ¹⁾	1000/4 ²⁾
Kurzschlussstrom	1000 V			kA 10	10	10	10
Schutzart				Leistungsschalter	Leistungsschalter	Leistungsschalter	Leistungsschalter
Anschlussquerschnitt	MCM			4 x 4 - 300	4 x 4 - 300	4 x 4 - 300	4 x 4 - 300
Kabelschuh				OZXA1200	OZXA1200	OZXA1200	OZXA1200
Technische Daten gemäß IEC 60947	Siehe Tabelle nach IEC zu Typ			OTDC1000E	OTDC1250E	OTDC1250E	OTDC1600E

¹⁾ Bei Einsatz von Klemmen ist der Bemessungsstrom I = 920A

²⁾ Bei Einsatz von Klemmen ist der Bemessungsstrom I = 980A

Produktübersicht

Typenschlüssel und Polkonfigurationstabelle

Typenschlüssel

Der nachfolgende Typenschlüssel hilft Ihnen, das richtige Produkt für ihre Anwendung zu ermitteln. Das einfache Benennungssystem ermöglicht es

Ihnen, den Produkttyp, die Stromstärke, die Standardklassifizierung und die Polzahl auf einen Blick zu erkennen.

Erläuterung der Typen 16 bis 32 Ampere, offene Ausführung

Option:	OTDC	16	F	3
Stelle:	1	2	3	4

1: ABB DC-Lasttrennschalter

2: Schaltergröße (Stromstärke)

3: Erfüllte Normen

F: IEC

U: Trägerplattenmontage, IEC und 508i, nicht geerdet

US: Trägerplattenmontage, IEC und 508i, nicht geerdet (enthält werkseitig montierte Phasenbrücken)

FT: Türmontage, IEC

UT: Türmontage, IEC und 508i, nicht geerdet

UST: Türmontage, UL, werkseitig eingebaute Phasenbrücken

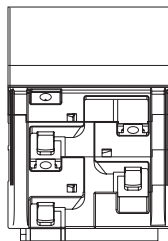
4: Anzahl der Pole

2

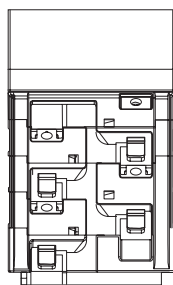
3

4

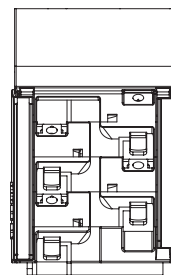
6



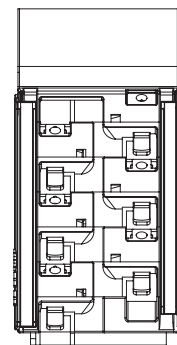
2-polige Version



3-polige Version



4-polige Version



6-polige Version

Produktübersicht

Typenschlüssel und Polkonfigurationstabelle

Erläuterung der Typen 16 bis 32 Ampere, geschlossene Ausführung

Option:	OTDC	P	16	S	11	M	D
Stelle:	1	2	3	4	5	6	7

1: Marke

OTDC ABB DC-Lasttrennschalter

2: Gehäusematerial

P: Kunststoff

3: Schaltergröße

16...32: 16, 25 und 32 A

4: Farbe des Selektor-Griffes

S: Schwarz

SA: Rot/gelb

5: Kontakt-Konfiguration

11, 12, 22

6: Kabeleinführungsöffnungen

M: Ausbrechöffnungen mit M20-Gewinde

M16: Ausbrechöffnungen mit M16-Gewinde

M25: Ausbrechöffnungen mit M25-Gewinde

U: Ohne Kabeleinführungsöffnungen

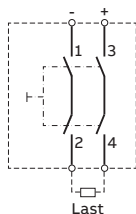
UM: Ohne Kabeleinführungsöffnung oben und Kabeleinführungsöffnung unten mit Ausbrechöffnung mit M20-Gewinde

M20/M16: Ausbrechöffnungen: Kabeleinführungsöffnung M16 oben und M20 unten

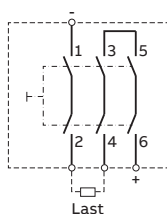
7: Anschlussmöglichkeiten

_: Einkreis-Einsatz

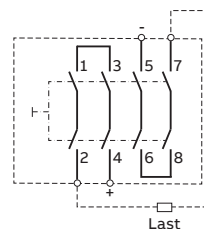
D: Zweikreis-Einsatz



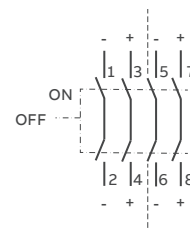
OTDCP_11_



OTDCP_12_



OTDCP_22_



OTDCP_22MD

Produktübersicht

Typenschlüssel und Polkonfigurationstabelle

Erklärungen der Typen OTDC100...1600, IEC und UL98B

Option:	OTDC	200	U	S	11	K	-ESS
Stelle:	1	2	3	4	5	6	7

1: Marke

OTDC ABB DC-Lasttrennschalter

2: Schaltergröße

100...1600: 100...1600 Ampere

3: Erfüllte Normen

E und F: IEC

U: IEC und UL98B

UF: IEC und UL98B

4: Verbindungsschienen/Phasenbrücken

leer: Verbindungsschienen/Phasenbrücken nicht enthalten

V: 1500 V DC

S: Geerdete Versionen (Anschlusssets sind vormontiert)

5: Polzahl

11: Zwei Pole, Mechanismus zwischen den Polen

02, 20: Zwei Pole, Mechanismus am Ende des Schalters

12: Drei Pole, Mechanismus zwischen den Polen

22: Vier Pole, Mechanismus zwischen den Polen

33: Sechs Pole, Mechanismus zwischen den Polen

6: Inkl. Griff

-: keine

P: mit Griff und Welle

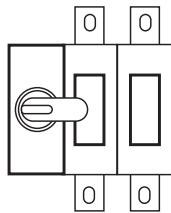
K: Direktgriff, Frontbetätigung

S: Seitliche Bedienung (Griff nicht im Lieferumfang enthalten)

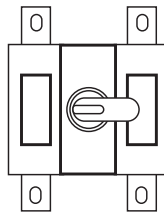
7: Einsatz

leer: PV Anwendung

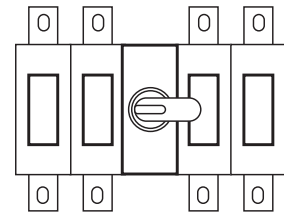
ESS: ESS (Energiespeichersysteme) Anwendung



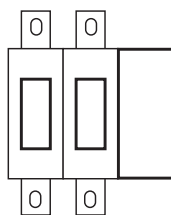
Konfiguration 02



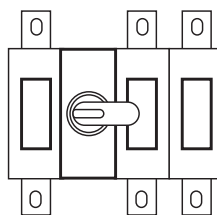
Konfiguration 11



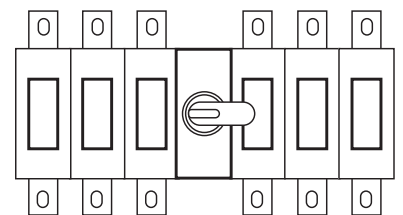
Konfiguration 22



Konfiguration 20 (nur seitliche Bedienung)



Konfiguration 12



Konfiguration 33

Bestellinformationen

OTDC16...32, 1000 V DC

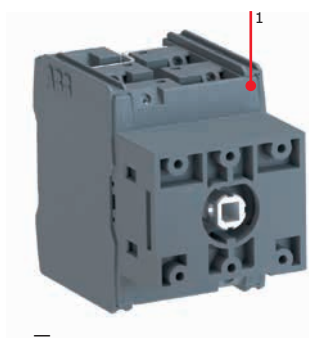
Zubehözübersicht DC-Lasttrennschalter

1. Lasttrennschalter
2. Welle
3. Selektorgriff (Optionen für Direktmontage oder externe Montage mit einer Welle verfügbar)
4. Beschriftungsplatte

Bitte beachten Sie, dass nicht alle aufgeführten Zubehöerteile automatisch in Ihrer Bestellung enthalten sind. Siehe nächste Seite für Empfehlungen.



Trägerplattenmontage



Türmontage



HINWEIS: Die Informationen in diesem Bild gelten sowohl für die IEC- als auch für die UL-Version des abgebildeten Produkts.

Bestellangaben

OTDC16...32, 1000 V DC

Lasttrennschalter OTDC_, Trägerplatten- oder DIN-Schienen-Montage, IEC

Die Typen OTDC16...32F beinhalten IP20-geschützte Anschlussklemmen und Drehgriffe.



OTDC16...32F2



OTDC16...32F3



OTDC16...32F4

Einkreis-Einsatz - bis 660 V DC

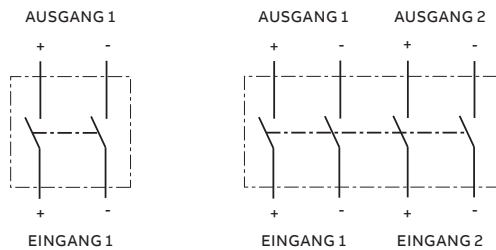
Polzahl	Bemessungs- betriebsstrom [A]		Typ	Bestellnummer	Preis	Einheiten/ Typ [Stk.]	Gewicht/ Einheit [kg]
	DC 21B / 660 V				1 Stk. €		
2	16		OTDC16F2	1SCA121454R1001	59,50	1	0,15
2	25		OTDC25F2	1SCA121455R1001	72,00	1	0,15
2	32		OTDC32F2	1SCA121456R1001	78,50	1	0,15

Bis 1000 V DC

Polzahl	Bemessungs- betriebsstrom [A]		Typ	Bestellnummer	Preis	Einheiten/ Typ [Stk.]	Gewicht/ Einheit [kg]
	DC 21B / 660 V				1 Stk. €		
2	10		OTDC16F2	1SCA121454R1001	59,50	1	0,15
2	16		OTDC25F2	1SCA121455R1001	72,00	1	0,15
2	20		OTDC32F2	1SCA121456R1001	78,50	1	0,15
3	16		OTDC16F3	1SCA121457R1001	79,50	1	0,20
3	25		OTDC25F3	1SCA121458R1001	96,00	1	0,20
3	32		OTDC32F3	1SCA121459R1001	111,00	1	0,20

Zweikreis-Einsatz - bis 1000 V DC

Polzahl	Bemessungs- betriebsstrom [A]		Type	Bestellnummer	Preis	Einheiten/ Typ [Stk.]	Gewicht/ Einheit [kg]
	DC 21B / 660 V	DC 21B / 1000 V			1 Stk. €		
2x2	16	10	OTDC16F4	1SCA121461R1001	105,00	1	0,25
2x2	25	16	OTDC25F4	1SCA121462R1001	128,00	1	0,25
2x2	32	20	OTDC32F4	1SCA121463R1001	148,00	1	0,25



Einkreis

Zweikreis

HINWEIS: Die vollständige Liste des verfügbaren Zubehörs finden Sie im Abschnitt Zubehör ab Seite 12/293.

Bestellangaben

OTDC16...32, 1000 V DC

Lasttrennschalter OTDC_, Türmontage, IEC

Typen OTDC16...32 inklusive IP20-geschützte Anschlussklemmen. Wellen und Griffe müssen separat bestellt werden. Phasenbrücken in der Verpackung enthalten.



OTDC16...32FT2



OTDC16...32FT3



OTDC16...32FT4

Einkreis-Einsatz - bis 660 V DC

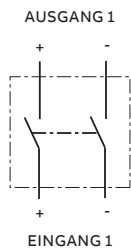
Polzahl	Bemessungs- betriebsstrom [A]		Typ	Bestellnummer	Preis		Einheiten/ Typ [Stk.]	Gewicht/ Einheit [kg]
	DC 21B / 660 V				1 Stk. €			
2	16		OTDC16FT2	1SCA123839R1001	59,50		1	0,15
2	25		OTDC25FT2	1SCA123842R1001	72,00		1	0,15
2	32		OTDC32FT2	1SCA123845R1001	78,50		1	0,15

Bis 1000 V DC

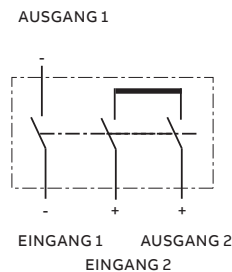
Polzahl	Bemessungs- betriebsstrom [A]		Typ	Bestellnummer	Preis		Einheiten/ Typ [Stk.]	Gewicht/ Einheit [kg]
	DC 21B / 660 V				1 Stk. €			
2	10		OTDC16FT2	1SCA123839R1001	59,50		1	0,20
2	16		OTDC25FT2	1SCA123842R1001	72,00		1	0,20
2	20		OTDC25FT2	1SCA123845R1001	78,50		1	0,20
3	16		OTDC16FT3	1SCA123840R1001	79,50		1	0,20
3	25		OTDC25FT3	1SCA123843R1001	96,00		1	0,20
3	32		OTDC32FT3	1SCA123846R1001	111,00		1	0,20

Zweikreis-Einsatz - bis 1000 V DC

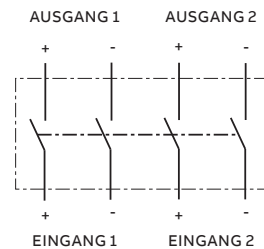
Polzahl	Bemessungs- betriebsstrom [A]		Typ	Bestellnummer	Preis		Einheiten/ Typ [Stk.]	Gewicht/ Einheit [kg]
	DC 21B / 660 V	DC 21B / 1000 V			1 Stk. €			
2x2	16	10	OTDC16FT4	1SCA123841R1001	105,00		1	0,25
2x2	25	16	OTDC25FT4	1SCA123844R1001	128,00		1	0,25
2x2	32	20	OTDC32FT4	1SCA123847R1001	148,00		1	0,25



Einkreis



Einkreis für F_3 Modelle



Zweikreis

HINWEIS: Die vollständige Liste des verfügbaren Zubehörs finden Sie im Abschnitt Zubehör ab Seite 12/293.

Bestellangaben

OTDC16...32, 1000 V DC

Lasttrennschalter OTDC_, Trägerplatten- oder DIN-Schienen-Montage, IEC

Inklusive geschützter Anschlussklemmen, IP20 (berührungssicher). Die Typen OTDC16...32US beinhalten eine vormontierte Phasenbrücke. Wellen und Griffe müssen separat bestellt werden.



OTDC16...32U2



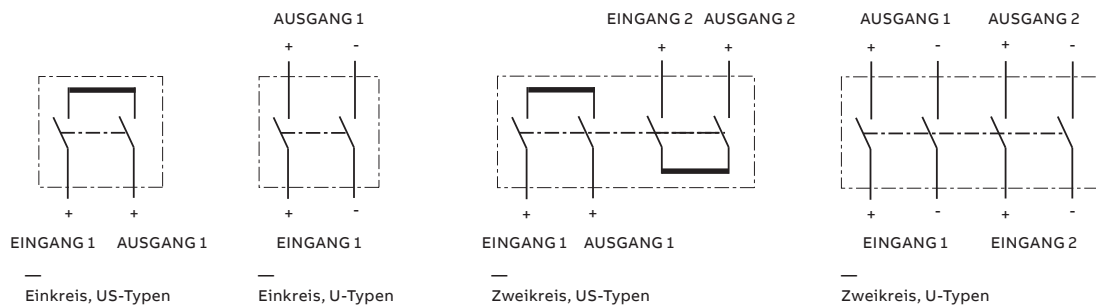
OTDC16...32U4

Einkreis

Polzahl	Bemessungs- betriebsstrom [A]		Typ	Bestellnummer	Preis 1 Stk. €	Einheiten/ Typ [Stk.]	Gewicht/ Einheit [kg]
	660 V DC	1000 V DC					
2	16	10	OTDC16U2	1SCA134369R1001	119,00	1	0,15
2	25	16	OTDC25U2	1SCA134375R1001	143,00	1	0,15
2	32	-	OTDC32U2	1SCA141976R1001	auf Anfrage	1	0,15
2	16	-	OTDC16US2	1SCA134372R1001	136,00	1	0,15
2	25	-	OTDC25US2	1SCA134378R1001	163,00	1	0,15

Zweikreis

Polzahl	Bemessungs- betriebsstrom [A]		Typ	Bestellnummer	Preis 1 Stk. €	Einheiten/ Typ [Stk.]	Gewicht/ Einheit [kg]
	660 V DC	1000 V DC					
4	16	10	OTDC16U4	1SCA134370R1001	201,00	1	0,15
4	25	16	OTDC25U4	1SCA134377R1001	242,00	1	0,15
4	32	20	OTDC32U4	1SCA136703R1001	259,00	1	0,15
4	16	-	OTDC16US4	1SCA134373R1001	220,00	1	0,15
4	25	-	OTDC25US4	1SCA134379R1001	263,00	1	0,15
4	32	-	OTDC32US4	1SCA136704R1001	291,00	1	0,15



HINWEIS: Die vollständige Liste des verfügbaren Zubehörs finden Sie im Abschnitt Zubehör ab Seite 12/293.

Bestellangaben

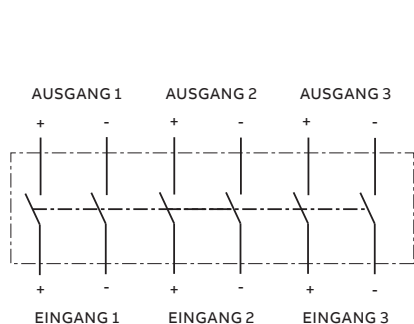
OTDC16...32, 1000 V DC



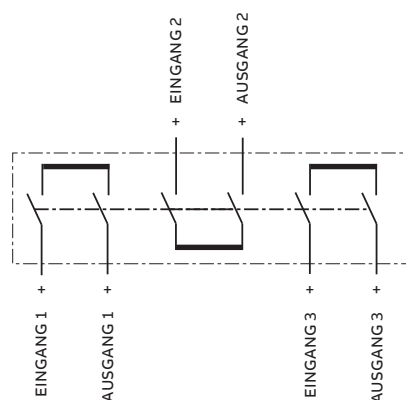
OTDC16...32U6

Dreikreis

Polzahl	Bemessungs- betriebsstrom [A]		Typ	Bestellnummer	Preis 1 Stk. €	Einheiten/ Typ [Stk.]	Gewicht/ Einheit [kg]
	660 V DC	1000 V DC					
6	16	10	OTDC16U6	1SCA134371R1001	247,00	1	0,15
6	16	-	OTDC16US6	1SCA134374R1001	256,00	1	0,15
6	25	16	OTDC25U6	1SCA141960R1001	auf Anfrage	1	0,15
6	32	20	OTDC32U6	1SCA141963R1001	auf Anfrage	1	0,15



Dreikreis, U-Typen



Dreikreis, US-Typen

HINWEIS: Die vollständige Liste des verfügbaren Zubehörs finden Sie im Abschnitt Zubehör ab Seite 12/293.

Bestellangaben

OTDC16...32, 1000 V DC

OTDC16...32U_T

Inklusive geschützter Anschlussklemmen, IP20 (berührungssicher). Die Typen OTDC16...32US beinhalten eine vormontierte Phasenbrücke OEZXY86. Griffe müssen separat bestellt werden.



OTDC16...32UT2,
OTDC16...32UST2



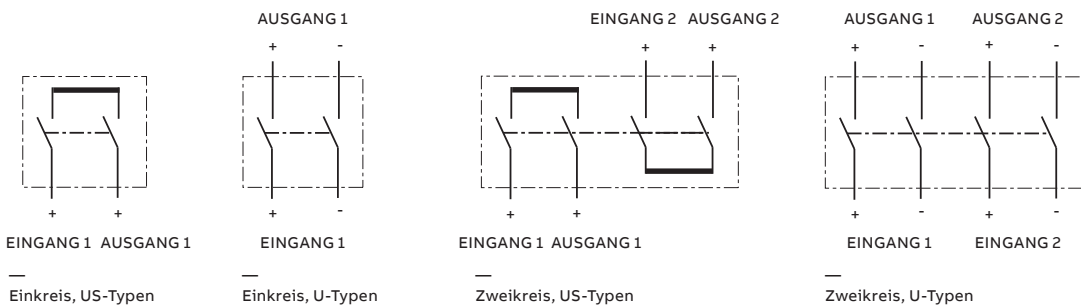
OTDC16...32UT4,
OTDC16...32UST4

Einkreis - bis 1000 V DC

Polzahl	Bemessungs- betriebsstrom [A]		Typ	Bestellnummer	Preis 1 Stk. €	Einheiten/ Typ [Stk.]	Gewicht/ Einheit [kg]
	660 V DC	1000 V DC					
2	16	10	OTDC16UT2	1SCA134387R1001	119,00	1	0,15
2	25	16	OTDC25UT2	1SCA134388R1001	143,00	1	0,15
2	16	-	OTDC16UST2	1SCA134581R1001	136,00	1	0,15
2	25	-	OTDC25UST2	1SCA134578R1001	163,00	1	0,15
2	32	-	OTDC32UT2	1SCA141966R1001	auf Anfrage	1	0,15

Zweikreis - bis 1000 V DC

Polzahl	Bemessungs- betriebsstrom [A]		Typ	Bestellnummer	Preis 1 Stk. €	Einheiten/ Typ [Stk.]	Gewicht/ Einheit [kg]
	660 V DC	1000 V DC					
4	16	10	OTDC16UT4	1SCA134390R1001	201,00	1	0,15
4	25	16	OTDC25UT4	1SCA134391R1001	242,00	1	0,15
4	32	20	OTDC32UT4	1SCA136705R1001	275,00	1	0,15
4	16	-	OTDC16UST4	1SCA134582R1001	220,00	1	0,15
4	25	-	OTDC25UST4	1SCA134579R1001	263,00	1	0,15
4	32	-	OTDC32UST4	1SCA136706R1001	303,00	1	0,15



HINWEIS: Die vollständige Liste des verfügbaren Zubehörs finden Sie im Abschnitt Zubehör ab Seite 12/293.

Bestellangaben

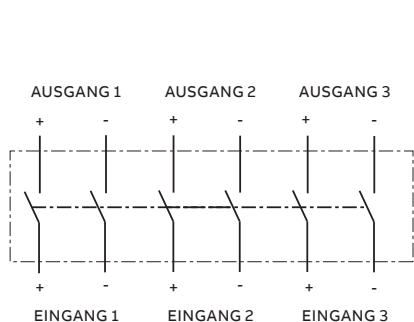
OTDC16...32, 1000 V DC



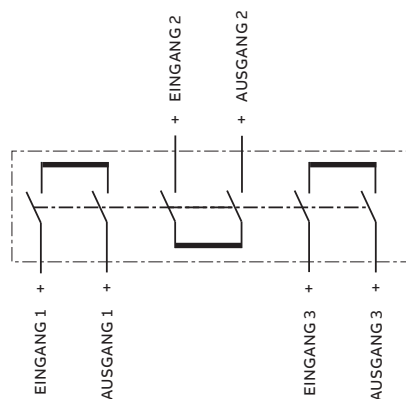
OTDC16...32UT6,
OTDC16...32UST6

Dreikreis - bis 1000 V DC

Polzahl	Bemessungs- betriebsstrom [A]		Typ	Bestellnummer	Preis 1 Stk. €	Einheiten/ Typ [Stk.]	Gewicht/ Einheit [kg]
	660 V DC	1000 V DC					
6	16	10	OTDC16UT6	1SCA134580R1001	260,00	1	0,15
6	16	-	OTDC16UST6	1SCA134583R1001	269,00	1	0,15



Dreikreis, U-Typen



Dreikreis, U-Typen

HINWEIS: Die vollständige Liste des verfügbaren Zubehörs finden Sie im Abschnitt Zubehör ab Seite 12/293.

Bestellangaben

OTDCP16...32, 1000 V DC

Lasttrennschalter im Kunststoffgehäuse OTDCP_, IEC

Ausbrechöffnungen mit M20-Gewinde, Klemmverschraubungen müssen separat bestellt werden.
Ausbrechöffnungen mit M16-Gewinde auf Anfrage verfügbar.



OTDCP_SA_



OTDCP_S_M20

Bis 660 V DC

Polzahl	Bemessungs- betriebsstrom [A] DC 21B / 660 V	Typ	Bestellnummer	Preis	Einheiten/ Typ [Stk.]	Gewicht/ Einheit [kg]
				1 Stk. €		
Rot-gelber Selektorgriff (I-0- und ON-OFF-Anzeige) inklusive						
2	16	OTDCP16SA11M	1SCA125126R1001	111,00	1	0,55
2	25	OTDCP25SA11M	1SCA125127R1001	135,00	1	0,55
2	32	OTDCP32SA11M	1SCA125128R1001	155,00	1	0,55

Schwarzer Selektorgriff (I-0- und ON-OFF-Anzeige) inklusive

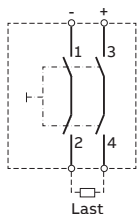
2	16	OTDCP16S11M	1SCA125129R1001	111,00	1	0,55
2	25	OTDCP25S11M	1SCA125130R1001	135,00	1	0,55
2	32	OTDCP32S11M	1SCA125131R1001	155,00	1	0,55

Bis 1000 V DC

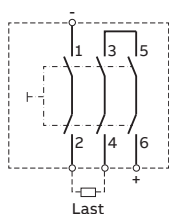
Polzahl	Bemessungs- betriebsstrom [A] DC 21B / 1000 V	Typ	Bestellnummer	Preis	Einheiten/ Typ [Stk.]	Gewicht/ Einheit [kg]
				1 Stk. €		
Rot-gelber Selektorgriff (I-0- und ON-OFF-Anzeige) inklusive						
3	16	OTDCP16SA12M	1SCA125150R1001	162,00	1	0,55
3	25	OTDCP25SA12M	1SCA125151R1001	187,00	1	0,55
3	32	OTDCP32SA12M	1SCA125152R1001	208,00	1	0,55

Schwarzer Selektorgriff (I-0- und ON-OFF-Anzeige) inklusive

3	16	OTDCP16S12M	1SCA125153R1001	162,00	1	0,59
3	25	OTDCP25S12M	1SCA125154R1001	187,00	1	0,59
3	32	OTDCP32S12M	1SCA125155R1001	208,00	1	0,59



OTDCP_11_



OTDCP_12_

HINWEIS: Die vollständige Liste des verfügbaren Zubehörs finden Sie im Abschnitt Zubehör ab Seite 12/293.

Bestellangaben

OTDCP16...32, 1000 V DC



OTDCP_S_M25

—
Bis zu 1000 V DC oder 2x660 V DC

Polzahl	Bemessungs- betriebsstrom [A]		Typ	Bestellnummer	Preis 1 Stk. €	Einheiten/ Typ [Stk.]	Gewicht/ Einheit [kg]
	DC 21B / 660 V	DC 21B / 1000 V					
Rot-gelber Selektorgriff (I-0- und ON-OFF-Anzeige) inklusive Die _M25-Versionen haben M25 Ausbrechöffnungen.							
4	16		OTDCP16SA22M	1SCA125094R1001	214,00	1	0,63
4	25		OTDCP25SA22M	1SCA125091R1001	238,00	1	0,63
4	32		OTDCP32SA22M	1SCA125090R1001	260,00	1	0,63
4	16		OTDCP16SA22M25	1SCA144900R1001	auf Anfrage	1	0,63
4	25		OTDCP25SA22M25	1SCA144902R1001	auf Anfrage	1	0,63
4	32		OTDCP32SA22M25	1SCA144904R1001	auf Anfrage	1	0,63

Schwarzer Selektorgriff (I-0- und ON-OFF-Anzeige) inklusive

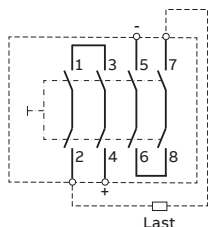
4	16		OTDCP16S22M	1SCA125095R1001	214,00	1	0,63
4	25		OTDCP25S22M	1SCA125092R1001	238,00	1	0,63
4	32		OTDCP32S22M	1SCA125093R1001	260,00	1	0,63

—
Zweikreis

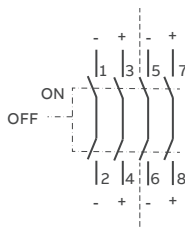
Polzahl	Bemessungs- betriebsstrom [A]		Typ	Bestellnummer	Preis 1 Stk. €	Einheiten/ Typ [Stk.]	Gewicht/ Einheit [kg]
	DC 21B / 660 V	DC 21B / 1000 V					
Rot-gelber Selektorgriff (I-0- und ON-OFF-Anzeige) inklusive							
4	16	10	OTDCP16SA22MD	1SCA131850R1001	193,00	1	0,63
4	25	16	OTDCP25SA22MD	1SCA131851R1001	193,00	1	0,63
4	32	20	OTDCP32SA22MD	1SCA131852R1001	193,00	1	0,63

Schwarzer Selektorgriff (I-0- und ON-OFF-Anzeige) inklusive

4	16	10	OTDCP16S22MD	1SCA131730R1001	193,00	1	0,63
4	25	16	OTDCP25S22MD	1SCA131731R1001	193,00	1	0,63
4	32	20	OTDCP32S22MD	1SCA131732R1001	193,00	1	0,63



—
OTDCP_22_



—
OTDCP_22MD

—
HINWEIS: Die vollständige Liste des verfügbaren Zubehörs finden Sie im Abschnitt Zubehör ab Seite 12/293.

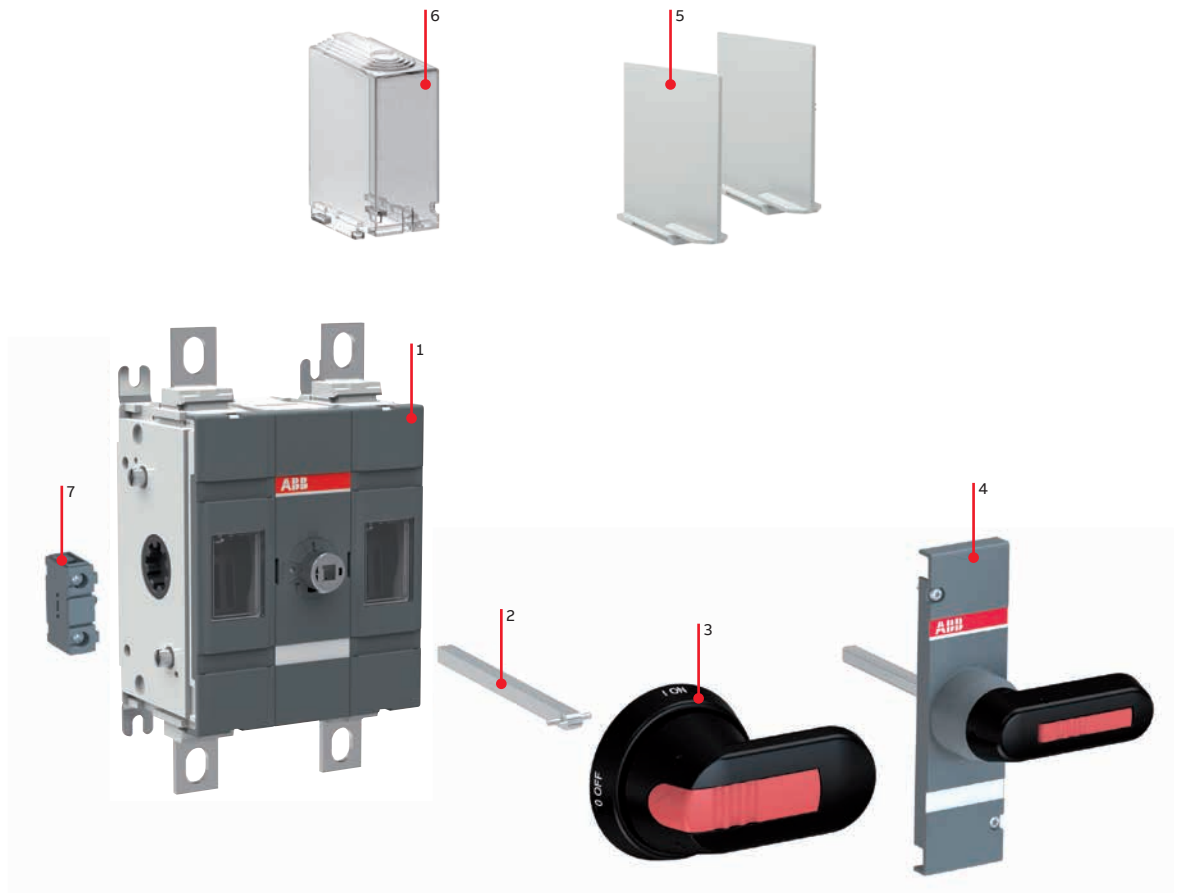
Bestellangaben

OTDC100...250, 1000 V DC

Zubehörübersicht DC-Lasttrennschalter

1. Lasttrennschalter
2. Welle
3. Pistolengriff
4. Griff für Direktmontage
5. Phasenbarrieren
6. Klemmenabdeckung
7. Hilfskontakt

Bitte beachten Sie, dass nicht alle aufgeführten Zubehörteile automatisch in Ihrer Bestellung enthalten sind.
Siehe nächste Seite für Empfehlungen.



HINWEIS: Die Informationen in diesem Bild gelten sowohl für die IEC- als auch für die UL-Version des abgebildeten Produkts.

Bestellangaben

OTDC100...250, 1000 V DC



OTDC100...250E02



OTDC100...250E11



OTDC100...250E22

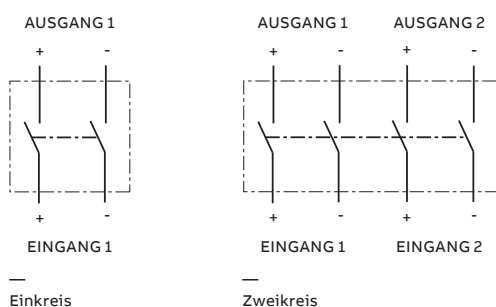
—
Einkreis, 1000 V DC, IEC - 100...250 A
 Wellen und Griffe nicht inklusive. Schalter mit Griff und Welle (OTDC_P, z.B. OTDC200E02P) oder Direktanbaugriff (OTDC_K, z.B.OTDC200E02K) sind verfügbar.

Polzahl	Schaltbild	Bemessungs- betriebsstrom [A] DC 21 / 1000 V	Typ	Bestellnummer	Preis	Einheiten/ Typ [Stk.]	Gewicht/ Einheit [kg]
					1 Stk. €		
Frontbetätigung, Mechanismus am Ende des Schalters.							
2	2a, 2b	100	OTDC100E02	1SCA125822R1001	358,00	1	1,1
2	2a, 2b	160	OTDC160E02	1SCA125840R1001	463,00	1	1,1
2	2a, 2b	200	OTDC200E02	1SCA123687R1001	581,00	1	1,1
2	2a, 2b	250	OTDC250E02	1SCA125866R1001	677,00	1	1,1

Polzahl	Schaltbild	Bemessungs- betriebsstrom [A] DC 21 / 1000 V	Typ	Bestellnummer	Preis	Einheiten/ Typ [Stk.]	Gewicht/ Einheit [kg]
					1 Stk. €		
Frontbetätigung, Mechanismus zwischen den Polen.							
2	2a, 2b	100	OTDC100E11	1SCA125821R1001	358,00	1	1,1
2	2a, 2b	160	OTDC160E11	1SCA123745R1001	463,00	1	1,1
2	2a, 2b	200	OTDC200E11	1SCA125626R1001	581,00	1	1,1
2	2a, 2b	250	OTDC250E11	1SCA125865R1001	677,00	1	1,1

—
Zweikreis, 1000 V DC, IEC - 100...250 A
 Die Schalter OTDC_E22 können für Zweikreis-Anwendungen verwendet werden. Wellen und Griffe nicht inklusive. Schalter mit Griff und Welle (OTDC_P, z.B. OTDC200E22P) oder Direktanbaugriff (OTDC_K, z.B.OTDC200E22K) sind verfügbar.

Polzahl	Schaltbild	Bemessungs- betriebsstrom [A] DC 21 / 1000 V	Typ	Bestellnummer	Preis	Einheiten/ Typ [Stk.]	Gewicht/ Einheit [kg]
					1 Stk. €		
Mechanismus zwischen den Polen							
2x2	4a, 4c	100	OTDC100E22	1SCA125824R1001	663,00	1	1,9
2x2	4a, 4c	160	OTDC160E22	1SCA125844R1001	857,00	1	1,9
2x2	4a, 4c	200	OTDC200E22	1SCA125856R1001	1.076,00	1	1,9
2x2	4a, 4c	250	OTDC250E22	1SCA125869R1001	1.005,00	1	1,9



—
HINWEIS: Die vollständige Liste des verfügbaren Zubehörs finden Sie im Abschnitt Zubehör ab Seite 12/293.

Bestellangaben

OTDC100...250, 1000 V DC



OTDC100...200E33

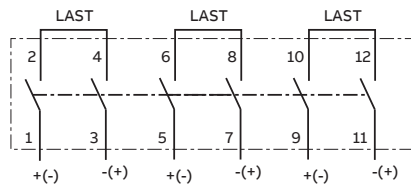
Dreikreis, 1000 V DC, IEC - 100...250 A

Die Schalter OTDC_E33 können für Dreikreis-Anwendungen verwendet werden. Wellen und Griffe nicht inklusive. Schalter mit Griff und Welle (OTDC_P, z.B. OTDC200E33P) oder Direktanbaugriff (OTDC_K, z.B. OTDC200E33K) sind verfügbar.

Polzahl	Schaltbild	Bemessungs- betriebsstrom [A]		Typ	Bestellnummer	Preis 1 Stk. €	Einheiten/ Typ [Stk.]	Gewicht/ Einheit [kg]
		DC 21 / 1000 V						
Mechanismus zwischen den Polen								
3x2	7a, 7e	100		OTDC100E33	1SCA149066R1001	auf Anfrage	1	2,8
3x2	7a, 7e	160		OTDC160E33	1SCA149065R1001	auf Anfrage	1	2,8
3x2	7a, 7e	200		OTDC200E33	1SCA149067R1001	auf Anfrage	1	2,8

Empfohlene Wellen, Griffe und Schraubensätze

Geeignet für Schalter	Welle	Griff	Schraubensatz
OTDC100...250	EXP6X210	OHB65J6	M8x25
OTDC100...250	-	OTDV250EK	M8x25



Dreikreis

HINWEIS: Die vollständige Liste des verfügbaren Zubehörs finden Sie im Abschnitt Zubehör ab Seite 12/293.

Bestellangaben

OTDC100...200, 1500 V DC



OTDC100...200EV22

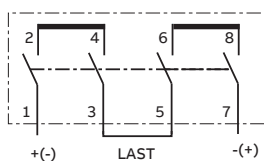
Einkreis, 1500 V DC, IEC - 100...200 A

Die Schalter OTDC_EV22 können für 1500 V DC - Einkreiswendungen verwendet werden. Wellen und Griffe nicht inklusive. Inklusive Phasenbarrieren.

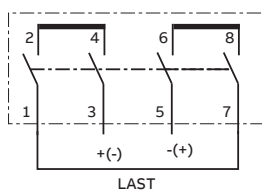
Polzahl	Schaltbild	DC 21 / 1500 V	Bemessungs- betriebsstrom [A]	Typ	Bestellnummer	Preis	Einheiten/ Typ	Gewicht/ Einheit
						1 Stk. €	[Stk.]	[kg]
OTDC100...200EV22 - Mechanismus zwischen den Polen								
2x2	6a, 6b	100		OTDC100EV22	1SCA149073R1001	665,00	1	2,3
2x2	6a, 6b	160		OTDC160EV22	1SCA149080R1001	842,00	1	2,3
2x2	6a, 6b	200		OTDC200EV22	1SCA149081R1001	1.006,00	1	2,3

Empfohlene Wellen, Griffe und Schraubensätze

Geeignet für Schalter	Welle	Griff	Schraubensatz
OTDC100...250	OSP6X210	OHB65J6	M8x25
OTDC100...250	-	OTDV250EK	M8x25



Einkreis
Anschluss 6a



Einkreis
Anschluss 6b

HINWEIS: Die vollständige Liste des verfügbaren Zubehörs finden Sie im Abschnitt Zubehör ab Seite 12/293.

Bestellangaben

OTDC315...800, 1000 V DC und 1500 V DC

Zubehörübersicht DC-Lasttrennschalter

1. Lasttrennschalter
2. Welle
3. Pistolengriff
4. Griff für Direktmontage
5. Phasenbarrieren
6. Klemmenabdeckungen
7. Hilfskontakt

Bitte beachten Sie, dass nicht alle aufgeführten Zubehörteile automatisch in Ihrer Bestellung enthalten sind.

Siehe nächste Seite für Empfehlungen.



HINWEIS: Die Informationen in diesem Bild gelten sowohl für die IEC-Version des abgebildeten Produkts.

Bestellangaben

OTDC315...800, 1000 V DC



OTDC315...630F02



OTDC315...800F11

Einkreis, 1000 V DC, IEC - 315...630 A

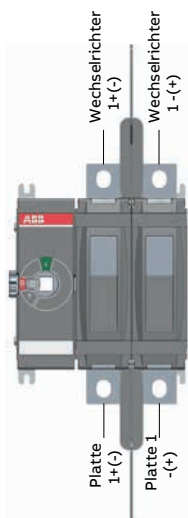
Wellen und Griffe nicht inklusive. Schalter mit Griff und Welle (OTDC_P, z.B. OTDC400F11P) oder Direktanbaugriff (OTDC_K, z.B. OTDC400F11K) sind verfügbar. Phasenbarrieren sind in den Typen OTDC315...630F02 enthalten - Installation erforderlich.

Polzahl	Schaltbild	Bemessungs- betriebsstrom		Typ	Bestellnummer	Preis 1 Stk. €	Einheiten/ Typ [Stk.]	Gewicht/ Einheit [kg]
		DC21B / 1000 V	[A]					
Frontbetätigung, Mechanismus am Ende des Schalters.								
2	2a, 2b	315		OTDC315F02	1SCA158170R1001	728,00	1	3,41
2	2a, 2b	400		OTDC400F02	1SCA158194R1001	873,00	1	3,41
2	2a, 2b	500		OTDC500F02	1SCA158206R1001	1.063,00	1	3,41
2	2a, 2b	630		OTDC630F02	1SCA158230R1001	1.088,00	1	3,41
Frontbetätigung, Mechanismus zwischen den Polen.								
2	2a, 2b	315		OTDC315F11	1SCA158172R1001	728,00	1	3,41
2	2a, 2b	400		OTDC400F11	1SCA158196R1001	873,00	1	3,41
2	2a, 2b	500		OTDC500F11	1SCA158220R1001	1.063,00	1	3,41
2	2a, 2b	630		OTDC630F11	1SCA158244R1001	1.088,00	1	3,41
2	2a, 2b	800		OTDC800F11	1SCA158853R1001	1.382,00	1	3,41

Empfohlene Wellen, Griffe und Schraubensätze

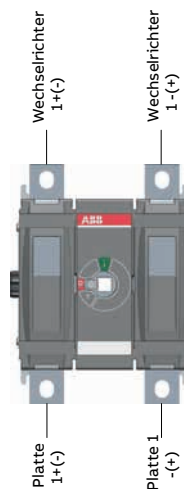
Geeignet für Schalter	Welle	Griff	Schraubensatz
OTDC315...800	-	OXP12x185	OHB95J12
			OHB125J12
			OHB145J12
			OTDV400FK1
			OTDV400FK2
			M10x30
			M12x40

OTDC315...630F02



Schaltbild 2a, 2b

OTDC315...800F11



Schaltbild 2a, 2b

HINWEIS: Die vollständige Liste des verfügbaren Zubehörs finden Sie im Abschnitt Zubehör ab Seite 12/293.

Bestellangaben

OTDC315...800, 1000 V DC



OTDC315...630F22

Zweikreis, 1000 V DC, IEC - 315...630 A

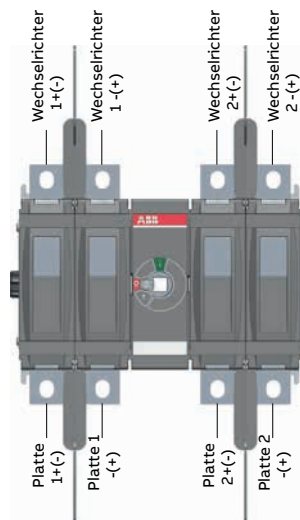
Wellen und Griffe nicht inklusive. Schalter mit Griff und Welle (OTDC_P, z.B. OTDC400F22P) oder Direktanbaugriff (OTDC_K, z.B. OTDC400F22K) sind verfügbar. Phasenbarrieren sind in den Typen OTDC315...630F22 enthalten - Installation erforderlich.

Polzahl	Schaltbild	Bemessungs- betriebsstrom [A]		Bestellnummer	Preis 1 Stk. €	Einheiten/ Typ [Stk.]	Gewicht/ Einheit [kg]
		DC21B / 1000 V	Typ				
Frontbetätigung, Mechanismus zwischen den Polen.							
4	4a,4c	315	OTDC315F22	1SCA158294R1001	1.348,00	1	5,94
4	4a,4c	400	OTDC400F22	1SCA158298R1001	1.616,00	1	5,94
4	4a,4c	500	OTDC500F22	1SCA158302R1001	1.966,00	1	5,94
4	4a,4c	630	OTDC630F22	1SCA158306R1001	2.013,00	1	5,94

Empfohlene Wellen, Griffe und Schraubensätze

Geeignet für Schalter	Welle	Griff	Schraubensatz
OTDC315...630	OXP12x185	OHB145J12	M10x30
	-	OTDV400FK2	M12x40

OTDC315...630F22



Schaltbild 4a, 4c

HINWEIS: Die vollständige Liste des verfügbaren Zubehörs finden Sie im Abschnitt Zubehör ab Seite 12/293.

Bestellangaben

OTDC315...800, 1000 V DC



OTDC315...500F33

Dreikreis, 1000 V DC, IEC - 315...500 A

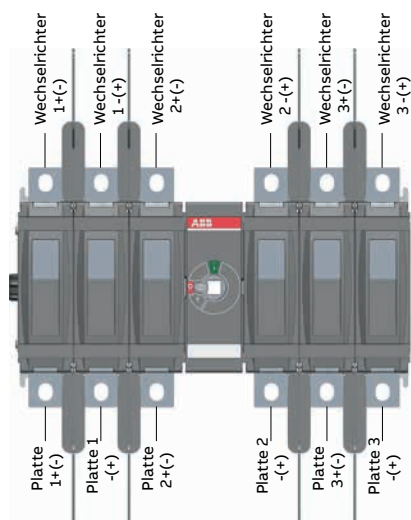
Wellen und Griffe nicht inklusive. Schalter mit Griff und Welle (OTDC_P, z.B. OTDC400F33P) oder Direktanbaugriff (OTDC_K, z.B. OTDC400F33K) sind verfügbar. Phasenbarrieren sind in den Typen OTDC315...630F02 enthalten - Installation erforderlich.

Polzahl	Schaltbild	Bemessungs- betriebsstrom [A]	DC21B / 1000 V Typ	Bestellnummer	Preis	Einheiten/ Typ	Gewicht/ Einheit
					1 Stk. €	[Stk.]	[kg]
Frontbetätigung, Mechanismus zwischen den Polen.							
6	7a,7e	315	OTDC315F33	1SCA158286R1001	2.113,00	1	8,47
6	7a,7e	400	OTDC400F33	1SCA158287R1001	2.532,00	1	8,47
6	7a,7e	500	OTDC500F33	1SCA158288R1001	3.082,00	1	8,47

Empfohlene Wellen, Griffe und Schraubensätze

Geeignet für Schalter	Welle	Griff	Schraubensatz
OTDC315...500	OX P12x185	OHB145J12	M10x30
	-	OTDV400FK2	M12x40

OTDC315...500F33



Schaltbild 7a, 7e

HINWEIS: Die vollständige Liste des verfügbaren Zubehörs finden Sie im Abschnitt Zubehör ab Seite 12/293.

Bestellangaben

OTDC315...800, 1500 V DC



OTDC315...630FV02



OTDC315...800FV11

Einkreis, 1500 V DC, IEC - 315...630 A

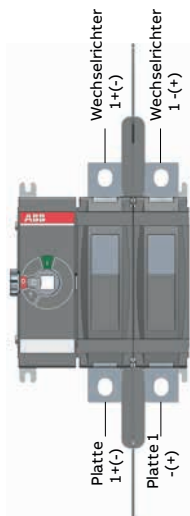
Wellen und Griffe nicht inklusive. Schalter mit Griff und Welle (OTDC_P, z.B. OTDC400FV11P) oder Direktanbaugriff (OTDC_K, z.B. OTDC400FV11K) sind verfügbar. Phasenbarrieren sind in den Typen OTDC315...630F02 enthalten - Installation erforderlich.

Polzahl	Schaltbild	Bemessungs- betriebsstrom [A]		Preis 1 Stk. €	Einheiten/ Typ [Stk.]	Gewicht/ Einheit [kg]	
		DC21B / 1500 V	Typ				
Frontbetätigung, Mechanismus am Ende des Schalters.							
2	2a,2b	315	OTDC315FV02	15CA158176R1001	911,00	1	3,41
2	2a,2b	400	OTDC400FV02	15CA158200R1001	1.092,00	1	3,41
2	2a,2b	500	OTDC500FV02	15CA158224R1001	1.329,00	1	3,41
2	2a,2b	630	OTDC630FV02	15CA158248R1001	1.360,00	1	3,41
Frontbetätigung, Mechanismus zwischen den Polen.							
2	2a,2b	315	OTDC315FV11	15CA158178R1001	911,00	1	3,41
2	2a,2b	400	OTDC400FV11	15CA158202R1001	1.092,00	1	3,41
2	2a,2b	500	OTDC500FV11	15CA158226R1001	1.329,00	1	3,41
2	2a,2b	630	OTDC630FV11	15CA158250R1001	1.360,00	1	3,41
2	2a,2b	800	OTDC800FV11	15CA158856R1001	1.727,00	1	3,41

Empfohlene Wellen, Griffe und Schraubensätze

Geeignet für Schalter	Welle	Griff	Schraubensatz
OTDC315...800	- -	OXP12x185	M10x30
		OHB95J12	M12x40
		OHB125J12	
		OHB145J12	
		OTDV400FK1	
		OTDV400FK2	

OTDC315...630FV02



Strom-
kreise 2a, 2b

OTDC315...800FV11



Strom-
kreise 2a, 2b

HINWEIS: Die vollständige Liste des verfügbaren Zubehörs finden Sie im Abschnitt Zubehör ab Seite 12/293.

Bestellangaben

OTDC315...800, 1500 V DC



OTDC315...630FV22

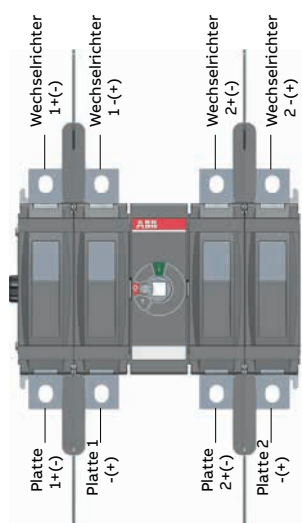
Zweikreis, 1500 V DC, IEC - 315...630 A
Wellen und Griffe nicht inklusive. Schalter mit Griff und Welle (OTDC_P, z.B. OTDC400FV22P) oder Direktanbaugriff (OTDC_K, z.B. OTDC400FV22K) sind verfügbar. Phasenbarrieren sind in den Typen OTDC315...630FV22 enthalten - Installation erforderlich.

Polzahl	Schaltbild	Bemessungs- betriebsstrom [A]	DC21B / 1500 V Typ	Bestellnummer	Preis	Einheiten/ Typ	Gewicht/ Einheit
					1 Stk. €	[Stk.]	[kg]
Frontbetätigung, Mechanismus zwischen den Polen.							
4	4a,4c	315		OTDC315FV22	1SCA158295R1001	1	5,94
4	4a,4c	400		OTDC400FV22	1SCA158299R1001	1	5,94
4	4a,4c	500		OTDC500FV22	1SCA158303R1001	1	5,94
4	4a,4c	630		OTDC630FV22	1SCA158307R1001	1	5,94

Empfohlene Wellen, Griffe und Schraubensätze

Geeignet für Schalter	Welle	Griff	Schraubensatz
OTDC315...630	OX P12x185	OHB145J12	M10x30
	-	OTDV400FK2	M12x40

OTDC315...630FV22



Schaltbild 4a, 4c

HINWEIS: Die vollständige Liste des verfügbaren Zubehörs finden Sie im Abschnitt Zubehör ab Seite 12/293.

Bestellangaben

OTDC315...800, 1500 V DC



OTDC315...500FV33

Dreikreis, 1500 V DC, IEC - 315...500 A

Wellen und Griffe nicht inklusive. Schalter mit Griff und Welle (OTDC_P, z.B. OTDC400F33P) oder Direktanbaugriff (OTDC_K, z.B. OTDC400F33K) sind verfügbar. Phasenbarrieren sind in den Typen OTDC315...630F02 enthalten - Installation erforderlich.

Polzahl	Schaltbild	Bemessungs- betriebsstrom [A]		Bestellnummer	Preis 1 Stk. €	Einheiten/ Typ [Stk.]	Gewicht/ Einheit [kg]
		DC21B / 1000 V	Typ				

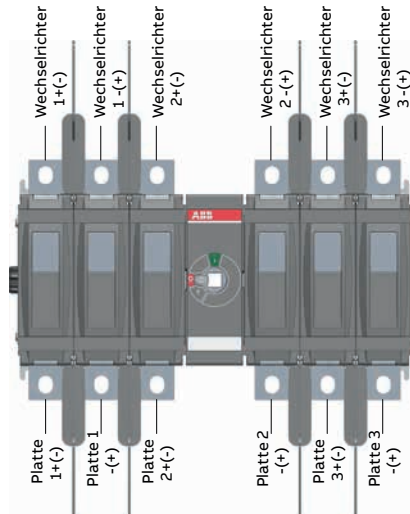
Frontbetätigung, Mechanismus zwischen den Polen.

6	7a,7e	315	OTDC315FV33	1SCA158844R1001	2.641,00	1	8,47
6	7a,7e	400	OTDC400FV33	1SCA158847R1001	3.166,00	1	8,47
6	7a,7e	500	OTDC500FV33	1SCA158850R1001	3.853,00	1	8,47

Empfohlene Wellen, Griffe und Schraubensätze

Geeignet für Schalter	Welle	Griff	Schraubensatz
OTDC315...500	OXP12x185	OHB95J12	M10x30
		OHB125J12	M12x40
		OHB145J12	
		OTDV400FK2	

OTDC315...500FV33



Schaltbild 7a, 7e

HINWEIS: Die vollständige Liste des verfügbaren Zubehörs finden Sie im Abschnitt Zubehör ab Seite 12/293.

Bestellangaben

OTDC315...800, 1500 V DC

ESS-Lasttrennschalter

DC-Lasttrennschalter für Energiespeichersysteme, ESS-Anwendungen. Ein höheres Leistungsniveau im Vergleich zu den PV-Lasttrennschaltern gewährleistet eine zuverlässige Abschaltung bei höheren Kurzschlussströmen.



OTDC315...630FV11-ESS

—

Einkreis, 1500 V DC, IEC - 315...630 A

Wellen und Griffe nicht inklusive. Schalter mit Griff und Welle (OTDC_P, z.B. OTDC400FV11P-ESS) oder Direktanbaugriff (OTDC_K, z.B. OTDC400FV11K-ESS) sind verfügbar.

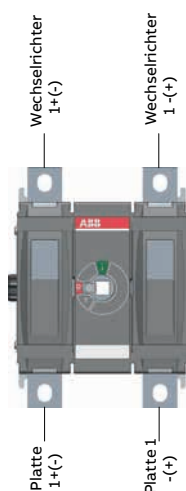
Polzahl	Schaltbild	Bemessungs- betriebsstrom [A]	Typ	Bestellnummer	Preis	Einheiten/ Typ	Gewicht/ Einheit	
					1 Stk. €	[Stk.]	[kg]	
Frontbetätigung, Mechanismus zwischen den Polen.								
2	2a,2b	315		OTDC315FV11-ESS	1SCA158179R1001	1.366,00	1	3,41
2	2a,2b	400		OTDC400FV11-ESS	1SCA158203R1001	1.637,00	1	3,41
2	2a,2b	500		OTDC500FV11-ESS	1SCA158227R1001	1.993,00	1	3,41
2	2a,2b	630		OTDC630FV11-ESS	1SCA158251R1001	2.040,00	1	3,41

—

Empfohlene Wellen, Griffe und Schraubensätze

Geeignet für Schalter	Welle	Griff	Schraubensatz
OTDC315...630	OXP12x185	OHB95J12	M10x30
		OHB125J12	M12x40
		OHB145J12	
	-	OTDV400FK1	
		OTDV400FK2	

OTDC315...630FV11-ESS



HINWEIS: Die vollständige Liste des verfügbaren Zubehörs finden Sie im Abschnitt Zubehör ab Seite 12/293.

Schaltbild 2a, 2b

Bestellangaben

OTDC1000...1600, 1000 V DC



OTDC1000...1600E22



OTDC1000...1250E22



OTDC1600E22

Einkreis, 1000 V DC, IEC - 1000 bis 1600 A
 Frontbetätigung, Mechanismus in der Mitte des Schalters. Schalter mit Griff und Welle (OTDC_P, z.B. OTDC1600E22P) oder Direktanbaugriff (OTDC_K, z.B. OTDC1600E22K) sind verfügbar. Inklusive Phasenbarrieren. Inkl. Klemmen- Schrauben: M12X60.

Polzahl	Schaltbild	Bemessungs- betriebsstrom [A]		Typ	Bestellnummer	Preis 1 Stk. €	Einheiten/ Typ [Stk.]	Gewicht/ Einheit [kg]
		DC 21 / 1000 V						

Griff und Welle nicht inkl.

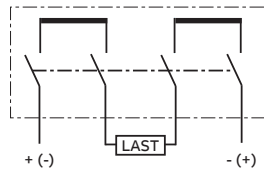
4	6a, 6b	1000		OTDC1000E22	1SCA142337R1001	auf Anfrage	1	21
4	6a, 6b	1250		OTDC1250E22	1SCA140871R1001	auf Anfrage	1	21
4	6a, 6b	1600		OTDC1600E22	1SCA143718R1001	auf Anfrage	1	21

Inklusive Pistolengriff OHB274J12 und Welle OXP12X280

4	6a, 6b	1000		OTDC1000E22P	1SCA143711R1001	auf Anfrage	1	21
4	6a, 6b	1250		OTDC1250E22P	1SCA143717R1001	auf Anfrage	1	21
4	6a, 6b	1600		OTDC1600E22P	1SCA143720R1001	auf Anfrage	1	21

Inklusive Direktanbaugriff OTV1000EK

4	6a, 6b	1000		OTDC1000E22K	1SCA143710R1001	auf Anfrage	1	21
4	6a, 6b	1250		OTDC1250E22K	1SCA143716R1001	auf Anfrage	1	21
4	6a, 6b	1600		OTDC1600E22K	1SCA143719R1001	auf Anfrage	1	21



Einkreis

HINWEIS: Die vollständige Liste des verfügbaren Zubehörs finden Sie im Abschnitt Zubehör ab Seite 12/293.

Bestellangaben, UL OTDC16...32, 1000 V DC

Zubehörübersicht DC-Lasttrennschalter

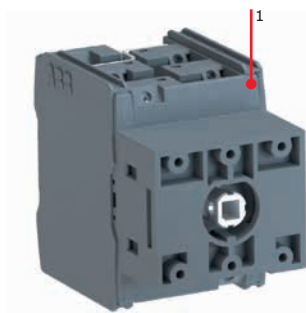
1. Lasttrennschalter
2. Welle
3. Selektorgriff (Optionen für Direktmontage oder externe Montage mit einer Welle verfügbar)
4. Beschriftungsplatte

Bitte beachten Sie, dass nicht alle aufgeführten Zubehörteile automatisch in Ihrer Bestellung enthalten sind.

Siehe nächste Seite für Empfehlungen.



Trägerplattenmontage



Türmontage



HINWEIS: Die vollständige Liste des verfügbaren Zubehörs finden Sie im Abschnitt Zubehör ab Seite 12/293.

Bestellangaben, UL OTDC16...32, 1000 V DC

Lasttrennschalter OTDC_, Trägerplatten- oder DIN-Schienen-Montage, UL

Inklusive geschützter Anschlussklemmen, IP20 (berührungssicher). Die Typen OTDC16...32US beinhalten eine vormontierte Phasenbrücke. Wellen und Griffe müssen separat bestellt werden.



OTDC16...32U2



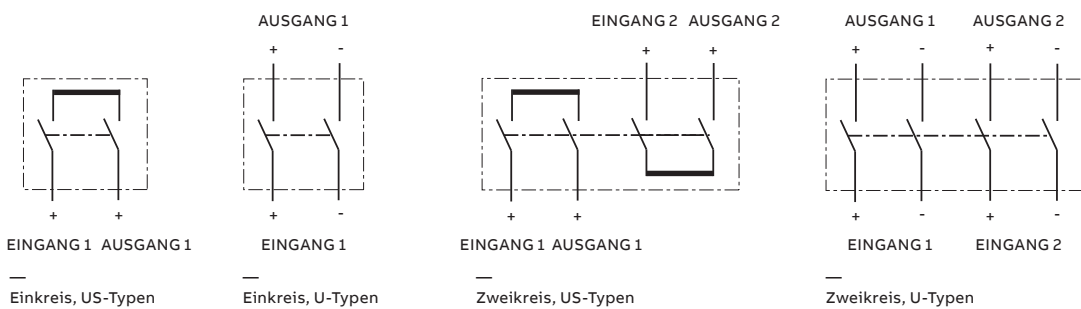
OTDC16...32U4

Einkreiskreise

Polzahl	Bemessungs- betriebsstrom [A]			Typ	Bestellnummer	Preis 1 Stk. €	Einheiten/ Typ [Stk.]	Gewicht/ Einheit [kg]
	UL		IEC					
	600 V DC	660 V DC	1000 V DC					
2	16	16	10	OTDC16U2	1SCA134369R1001	119,00	1	0,15
2	25	25	16	OTDC25U2	1SCA134375R1001	143,00	1	0,15
2	32	32	-	OTDC32U2	1SCA141976R1001	auf Anfrage	1	0,15
2	16	16	-	OTDC16US2	1SCA134372R1001	136,00	1	0,15
2	25	25	-	OTDC25US2	1SCA134378R1001	163,00	1	0,15

Zweikreiskreise

Polzahl	Bemessungs- betriebsstrom [A]			Typ	Bestellnummer	Preis 1 Stk. €	Einheiten/ Typ [Stk.]	Gewicht/ Einheit [kg]
	UL		IEC					
	600 V DC	660 V DC	1000 V DC					
4	16	16	10	OTDC16U4	1SCA134370R1001	201,00	1	0,15
4	25	25	16	OTDC25U4	1SCA134377R1001	242,00	1	0,15
4	32	32	20	OTDC32U4	1SCA136703R1001	259,00	1	0,15
4	16	16	-	OTDC16US4	1SCA134373R1001	220,00	1	0,15
4	25	25	-	OTDC25US4	1SCA134379R1001	263,00	1	0,15
4	32	32	-	OTDC32US4	1SCA136704R1001	291,00	1	0,15



HINWEIS: Die vollständige Liste des verfügbaren Zubehörs finden Sie im Abschnitt Zubehör ab Seite 12/293.

Bestellangaben, UL

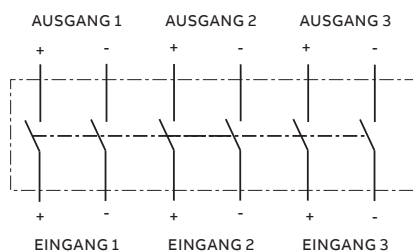
OTDC16...32, 1000 V DC



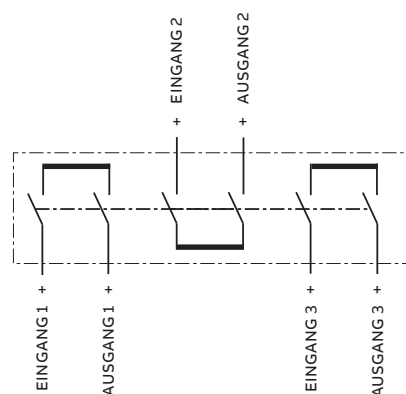
OTDC16...32U6

Dreikreis

Polzahl	Bemessungs- betriebsstrom [A]			Typ	Bestellnummer	Preis 1 Stk. €	Einheiten/ Typ [Stk.]	Gewicht/ Einheit [kg]
	UL		IEC					
	600 V DC	660 V DC	1000 V DC					
6	16	16	10	OTDC16U6	1SCA134371R1001	247,00	1	0,15
6	16	16	-	OTDC16US6	1SCA134374R1001	256,00	1	0,15
6	25	25	-	OTDC25U6	1SCA141960R1001	auf Anfrage	1	0,15
6	32	32	-	OTDC32U6	1SCA141963R1001	auf Anfrage	1	0,15



Dreikreis, U-Typen



Dreikreis, US-Typen

HINWEIS: Die vollständige Liste des verfügbaren Zubehörs finden Sie im Abschnitt Zubehör ab Seite 12/293.

Bestellangaben, UL

OTDC16...32U_T, 1000 V DC

OTDC16...32U_T

Inklusive geschützter Anschlussklemmen, IP20 (berührungssicher). Die Typen OTDC16...32US beinhalten eine vormontierte Phasenbrücke OEZXY86. Griffe müssen separat bestellt werden.



OTDC16...32UT2,
OTDC16...32UST2



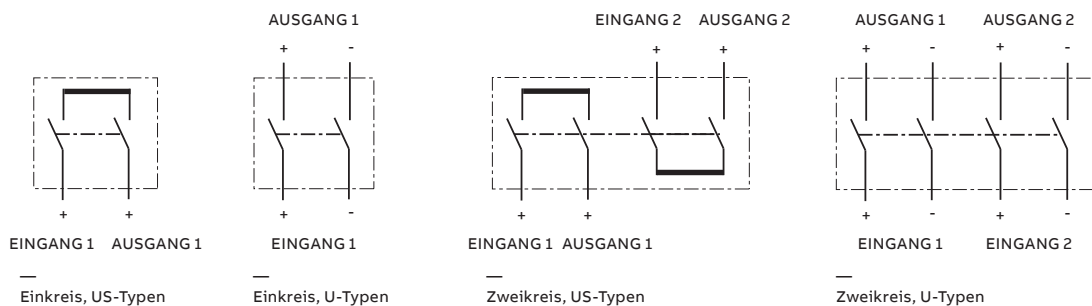
OTDC16...32UT4,
OTDC16...32UST4

Einkreis - bis 1000 V DC

Polzahl	Bemessungs- betriebsstrom [A]			Typ	Bestellnummer	Preis 1 Stk. €	Einheiten/ Typ [Stk.]	Gewicht/ Einheit [kg]
	UL		IEC					
	600 V DC	660 V DC	1000 V DC					
2	16	16	10	OTDC16UT2	1SCA134387R1001	119,00	1	0,15
2	25	25	16	OTDC25UT2	1SCA134388R1001	143,00	1	0,15
2	16	16	-	OTDC16UST2	1SCA134581R1001	136,00	1	0,15
2	25	25	-	OTDC25UST2	1SCA134578R1001	163,00	1	0,15
2	32	32	-	OTDC32UT2	1SCA141966R1001	auf Anfrage	1	0,15

Zweikreis - bis 1000 V DC

Polzahl	Bemessungs- betriebsstrom [A]			Typ	Bestellnummer	Preis 1 Stk. €	Einheiten/ Typ [Stk.]	Gewicht/ Einheit [kg]
	UL		IEC					
	600 V DC	660 V DC	1000 V DC					
4	16	16	10	OTDC16UT4	1SCA134390R1001	201,00	1	0,15
4	25	25	16	OTDC25UT4	1SCA134391R1001	242,00	1	0,15
4	32	32	20	OTDC32UT4	1SCA136705R1001	275,00	1	0,15
4	16	16	-	OTDC16UST4	1SCA134582R1001	220,00	1	0,15
4	25	25	-	OTDC25UST4	1SCA134579R1001	263,00	1	0,15
4	32	32	-	OTDC32UST4	1SCA136706R1001	303,00	1	0,15



HINWEIS: Die vollständige Liste des verfügbaren Zubehörs finden Sie im Abschnitt Zubehör ab Seite 12/293.

Bestellangaben, UL

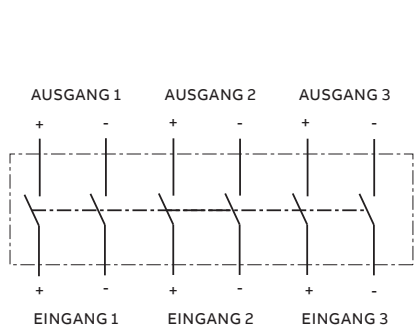
OTDC16...32U_T, 1000 V DC



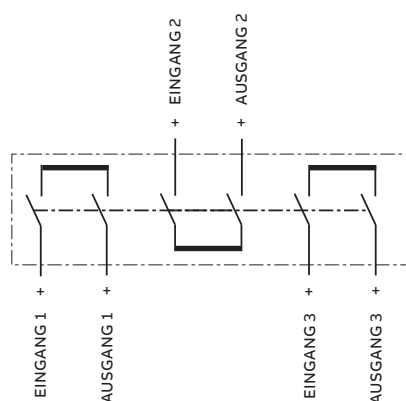
OTDC16...32UT6,
OTDC16...32UST6

Dreikreis - bis 1000 V DC

Polzahl	Bemessungs- betriebsstrom [A]			Typ	Bestellnummer	Preis 1 Stk. €	Einheiten/ Typ [Stk.]	Gewicht/ Einheit [kg]
	UL		IEC					
	600 V DC	660 V DC	1000 V DC					
6	16	16	10	OTDC16UT6	1SCA134580R1001	260,00	1	0,15
6	16	16	-	OTDC16UST6	1SCA134583R1001	269,00	1	0,15



Dreikreis, U-Typen



Dreikreis, US-Typen

HINWEIS: Die vollständige Liste des verfügbaren Zubehörs finden Sie im Abschnitt Zubehör ab Seite 12/293.

Bestellangaben, UL

OTDC100...245, 1000 V DC



OTDC100...200US02



OTDC100U...200US11



OTDC100...180US22



OTDC100...200U22

Einkreis, 1000 V DC, UL98B - 100...250 A

Wellen und Griffe nicht inklusive. Schalter mit Direktanbaugriff (OTDC_K, z.B. OTDC100E02K) sind verfügbar. Phasenbarrieren sind in den Typen OTDC100...245U02 enthalten - Installation erforderlich.

Polzahl	Schaltbild	Bemessungs- betriebsstrom [A]		Preis 1 Stk. €	Einheiten/ Typ [Stk.]	Gewicht/ Einheit [kg]
		UL98B / 1000 V	Typ			
Frontbetätigung, Mechanismus am Ende des Schalters. OTDC_US Typen beinhalten vormontierte Verbindungsschienen.						
2	1a	100	OTDC100US02	1SCA126155R1001	526,00	1, 2
2	1a	200	OTDC200US02	1SCA126121R1001	770,00	1, 2
2	1a	250	OTDC245US02	1SCA149106R1001	auf Anfrage	1, 2
2	2a, 2b	100	OTDC100U02	1SCA126184R1001	485,00	1, 1, 1
2	2a, 2b	200	OTDC200U02	1SCA126123R1001	729,00	1, 1, 1
2	2a, 2b	250	OTDC245U02	1SCA149100R1001	auf Anfrage	1, 1, 1

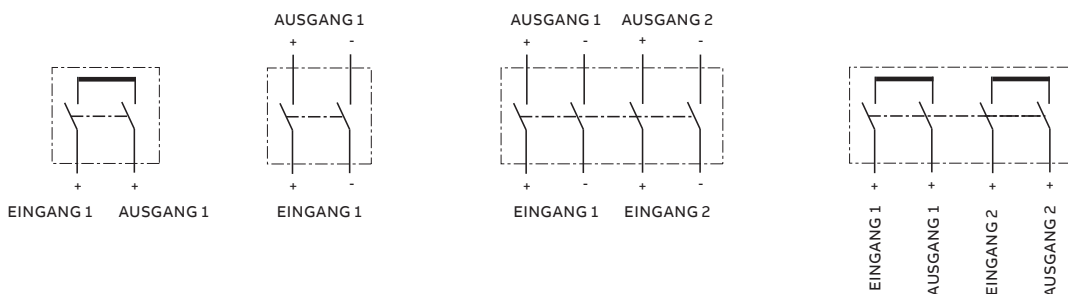
Frontbetätigung, Mechanismus zwischen den Polen. OTDC_US Typen beinhalten vormontierte Verbindungsschienen.

2	1a	100	OTDC100US11	1SCA125437R1001	526,00	1, 2
2	1a	200	OTDC200US11	1SCA125436R1001	770,00	1, 2
2	1a	250	OTDC245US11	1SCA149108R1001	auf Anfrage	1, 2
2	2a, 2b	100	OTDC100U11	1SCA123957R1001	485,00	1, 1, 1
2	2a, 2b	200	OTDC200U11	1SCA123767R1001	729,00	1, 1, 1
2	2a, 2b	250	OTDC245U11	1SCA149102R1001	auf Anfrage	1, 1, 1

Zweikreis, 1000 V DC, UL98B - 100...200 A

Die Schalter OTDC_U22 und OTDCU22 können für Zweikreis-Anwendungen verwendet werden. Wellen und Griffe nicht inklusive. Schalter mit Direktanbaugriff (OTDC_K, z.B. OTDC180U22K) sind verfügbar. Inklusive Phasenbarrieren.

Polzahl	Schaltbild	Bemessungs- betriebsstrom [A]		Preis 1 Stk. €	Einheiten/ Typ [Stk.]	Gewicht/ Einheit [kg]
		UL98B / 1000 V	Typ			
Frontbetätigung, Mechanismus zwischen den Polen. OTDC_US Typen beinhalten vormontierte Verbindungsschienen.						
2x2	3	100	OTDC100US22	1SCA126181R1001	963,00	1, 2, 5
2x2	3	180	OTDC180US22	1SCA126942R1001	1.317,00	1, 2, 5
2x2	3	200	OTDC200US22	1SCA126189R1001	auf Anfrage	1, 2, 5
2x2	4a	100	OTDC100U22	1SCA126180R1001	889,00	1, 2, 3
2x2	4a	180	OTDC180U22	1SCA126941R1001	1.052,00	1, 2, 3
2x2	4a	200	OTDC200U22	1SCA126129R1001	auf Anfrage	1, 2, 3



Einkreis, US-Typen

Einkreis, U-Typen

Zweikreis, U-Typen

Zweikreis, US-Typen

HINWEIS: Die vollständige Liste des verfügbaren Zubehörs finden Sie im Abschnitt Zubehör ab Seite 12/293.

Bestellangaben, UL

OTDC100...245, 1000 V DC



OTDC100...200U33



OTDC100...200U33

Dreikreis, 1000 V DC, UL98B - 100...200 A

Die Schalter OTDC_U33 und OTDC_US33 können für Dreikreis-Anwendungen verwendet werden. Wellen und Griffe nicht inklusive. Schalter mit Direktanbaugriff (OTDC_K, z.B. OTDC180U33K) sind verfügbar. Inklusive Phasenbarrieren, Installation obligatorisch.

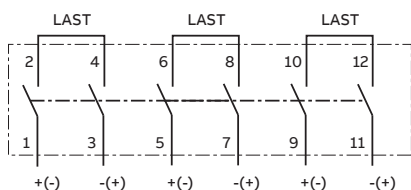
Polzahl	Schaltbild	Bemessungs- betriebsstrom [A]	UL98B / 1000 V Typ	Bestellnummer	Preis 1 Stk. €	Einheiten/ Typ [Stk.]	Gewicht/ Einheit [kg]
---------	------------	-------------------------------------	--------------------	---------------	-------------------	-----------------------------	-----------------------------

Frontbetätigung, Mechanismus zwischen den Polen. OTDC_US Typen beinhalten vormontierte Verbindungsschienen.

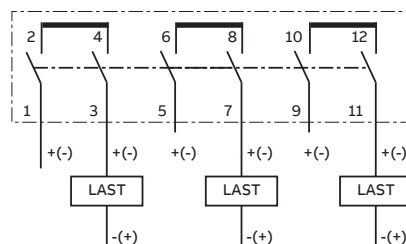
3x2	7i	100	OTDC100US33	1SCA149086R1001	auf Anfrage	1	3,2
3x2	7i	200	OTDC200US33	1SCA149087R1001	auf Anfrage	1	3,2
3x2	7a, 7e	100	OTDC100U33	1SCA149069R1001	auf Anfrage	1	2,8
3x2	7a, 7e	200	OTDC200U33	1SCA149090R1001	auf Anfrage	1	2,8

Empfohlene Wellen, Griffe und Schraubensätze

Geeignet für Schalter	Welle	Griff	Schraubensatz
OTDC100...245	OSP6X210	OHB65J6	M8x25
OTDC100...245	-	OTDV250EK	M8x25



Dreikreis, U-Typen



Dreikreis, US-Typen

HINWEIS: Die vollständige Liste des verfügbaren Zubehörs finden Sie im Abschnitt Zubehör ab Seite 12/293.

Bestellangaben, UL

OTDC100...245, 1000 V DC, seitlich betätigt



OTDC100...200U20S



OTDC100...200U20S

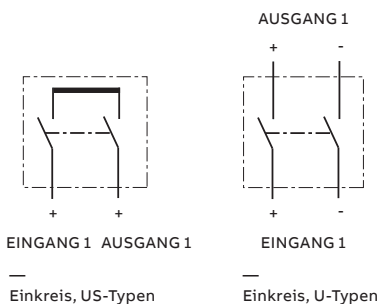
Seitlich betätigt, Einkreis, 1000 V DC, UL98B - 100...250 A

Seitliche Betätigung Wellen und Griffe nicht inklusive. OTDC_US Typen beinhalten vormontierte Verbindungsschienen. Mechanismus am Ende des Schalters. Inklusive Phasenbarrieren, Installation obligatorisch.

Polzahl	Schaltbild	Bemessungs- betriebsstrom [A]		Bestellnummer	Preis 1 Stk. €	Einheiten/ Typ [Stk.]	Gewicht/ Einheit [kg]
		UL98B / 1000 V	Typ				
2	1a	100	OTDC100US20S	1SCA131541R1001	646,00	1	1,7
2	1a	200	OTDC200US20S	1SCA131549R1001	708,00	1	1,7
2	1a	250	OTDC245US20S	1SCA149115R1001	auf Anfrage	1	1,7
2	2a	100	OTDC100U20S	1SCA131540R1001	523,00	1	1,3
2	2a	200	OTDC200U20S	1SCA131548R1001	584,00	1	1,5
2	2a	250	OTDC245U20S	1SCA149113R1001	auf Anfrage	1	1,5

Empfohlene Wellen, Griffe und Schraubensätze

Geeignet für Schalter	Welle	Griff	Schraubensatz
OTDC100...250	OXF6X210	OH65JE005	M8x25



HINWEIS: Die vollständige Liste des verfügbaren Zubehörs finden Sie im Abschnitt Zubehör ab Seite 12/293.

Bestellangaben, UL

OTDC100...200, 1500 V DC



OTDC100...200UV22



OTDC100...200USV22

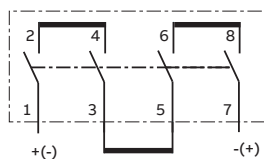
Einkreis, 1500 V DC, UL98B - -100...200 A

Die Schalter OTDC_UV22 und OTDC_USV22 können für 1500 V DC -Einkreisanwendungen verwendet werden. Wellen und Griffe nicht inklusive. Inklusive Phasenbarrieren, Installation obligatorisch.

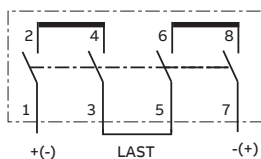
Polzahl	Schaltbild	Bemessungs- betriebsstrom [A]		Preis 1 Stk. €	Einheiten/ Typ [Stk.]	Gewicht/ Einheit [kg]
		UL98B / 1500 V	Typ			
Frontbetätigung, Mechanismus zwischen den Polen.. OTDC_US Typen beinhalten vormontierte Verbindungsschienen.						
2x2	6a,6b	100	OTDC100UV22	1SCA149076R1001	auf Anfrage	1, 2,3
2x2	6a,6b	200	OTDC200UV22	1SCA149077R1001	1.096,00	1, 2,3
2x2	6m	100	OTDC100USV22	1SCA149095R1001	auf Anfrage	1, 2,4
2x2	6m	200	OTDC200USV22	1SCA149097R1001	auf Anfrage	1, 2,4

Empfohlene Wellen, Griffe und Schraubensätze

Geeignet für Schalter	Welle	Griff	Schraubensatz
OTDC100...200	OSP6X210	OHB65J6	M8x25
OTDC100...200	-	OTDV250EK	M8x25



Einkreis, US-Typen



Einkreis, U-Typen

HINWEIS: Die vollständige Liste des verfügbaren Zubehörs finden Sie im Abschnitt Zubehör ab Seite 12/293.

Bestellangaben, UL

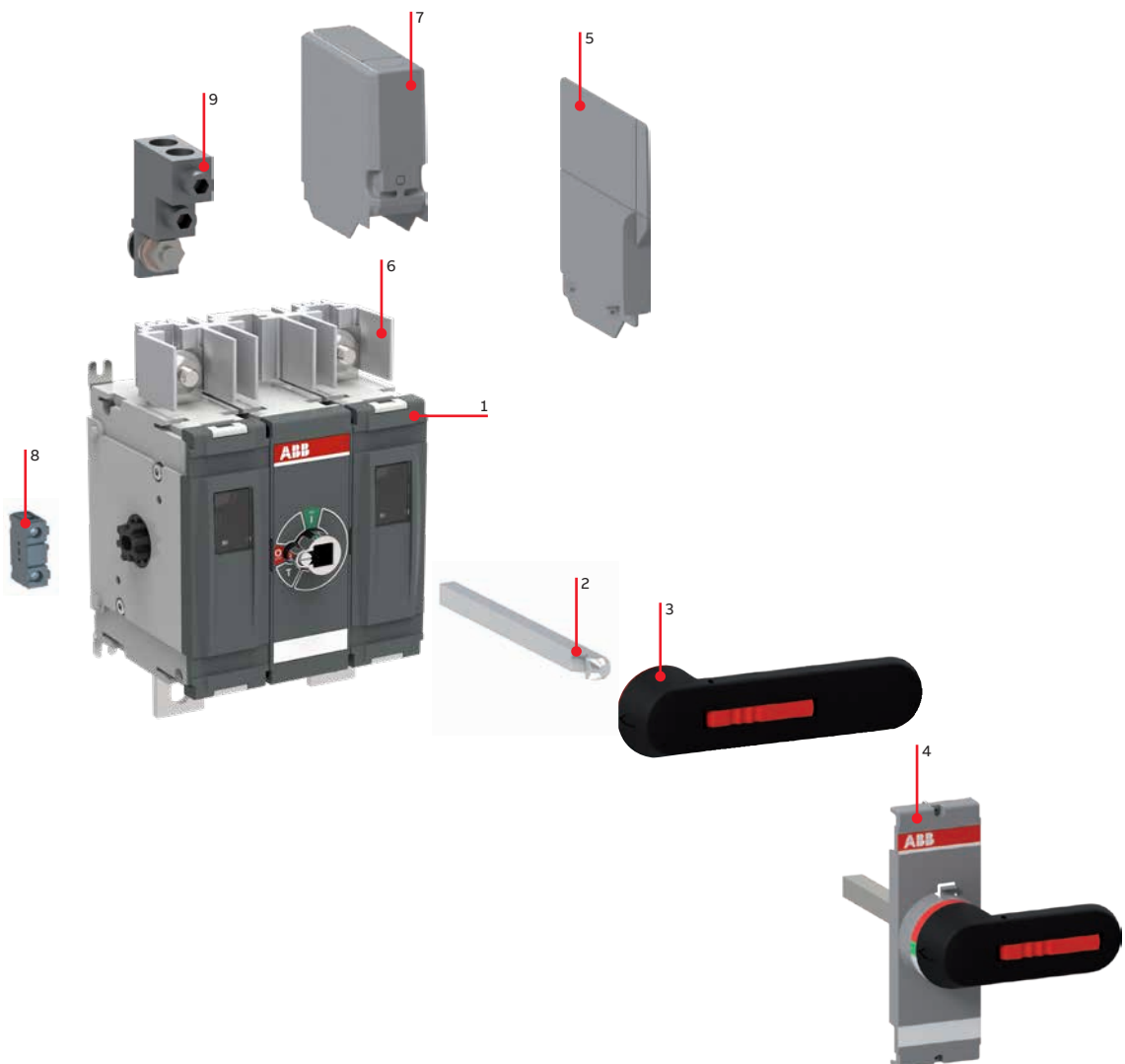
OTDC250...600, 1000 V DC und 1500 V DC

Zubehörübersicht DC-Lasttrennschalter

1. Lasttrennschalter
2. Welle
3. Pistolengriff
4. Griff für Direktmontage
5. Phasenbarrieren
6. Verbindungsschienen
7. Klemmenabdeckung
8. Hilfskontakt
9. Mechanische Klemme

Bitte beachten Sie, dass nicht alle aufgeführten Zubehörteile automatisch in Ihrer Bestellung enthalten sind.

Siehe nächste Seite für Empfehlungen.



HINWEIS: Die Informationen in diesem Bild gelten sowohl für die IEC- als auch für die UL-Version des abgebildeten Produkts.

Bestellangaben, UL

OTDC250...600, 1000 V DC



OTDC250...400UFS02



OTDC250...400UFS11



OTDC600UFS02



OTDC600UFS11



OTDC250...600UF11



OTDC250...600UF11

HINWEIS: Die vollständige Liste des verfügbaren Zubehörs finden Sie im Abschnitt Zubehör ab Seite 12/293.

Einkreis, 1000 V DC, IEC - 250...600 A

Wellen und Griffe nicht inklusive. Schalter mit Griff und Welle (OTDC_P, z.B. OTDC400UF11P) oder Direktanbaugriff (OTDC_K, z.B. OTDC400UF11K) sind verfügbar. Phasenbarrieren sind in den Typen OTDC250...600UF02 enthalten - Installation erforderlich. Der Verbindungsschienensatz wird werkseitig in den geerdeten Typen OTDC250...600UFS_ installiert.

Polzahl	Schaltbild	Bemessungs- betriebsstrom [A]		Bestellnummer	Preis 1 Stk. €	Einheiten/ Typ [Stk.]	Gewicht/ Einheit [kg]
		UL98B / 1000 V	Typ				
Frontbetätigung, Mechanismus am Ende des Schalters.							
2	2a,2b	250	OTDC250UF02	1SCA158158R1001	auf Anfrage	1	3,41
2	2a,2b	320	OTDC320UF02	1SCA158182R1001	auf Anfrage	1	3,41
2	2a,2b	400	OTDC400UF02	1SCA158207R1001	auf Anfrage	1	3,41
2	2a,2b	600	OTDC600UF02	1SCA158231R1001	auf Anfrage	1	3,41
2	1a	250	OTDC250UFS02	1SCA158324R1001	auf Anfrage	1	3,76
2	1a	320	OTDC320UFS02	1SCA158336R1001	auf Anfrage	1	3,76
2	1a	400	OTDC400UFS02	1SCA158349R1001	auf Anfrage	1	3,76
2	1a	600	OTDC600UFS02	1SCA158368R1001	auf Anfrage	1	4,16

Frontbetätigung, Mechanismus zwischen den Polen.

2	2a,2b	250	OTDC250UF11	1SCA158160R1001	auf Anfrage	1	3,41
2	2a,2b	320	OTDC320UF11	1SCA158184R1001	auf Anfrage	1	3,41
2	2a,2b	400	OTDC400UF11	1SCA158209R1001	auf Anfrage	1	3,41
2	2a,2b	600	OTDC600UF11	1SCA158233R1001	auf Anfrage	1	3,41
2	1a	250	OTDC250UFS11	1SCA158326R1001	auf Anfrage	1	3,76
2	1a	320	OTDC320UFS11	1SCA158338R1001	auf Anfrage	1	3,76
2	1a	400	OTDC400UFS11	1SCA158354R1001	auf Anfrage	1	3,76
2	1a	600	OTDC600UFS11	1SCA158370R1001	auf Anfrage	1	4,16

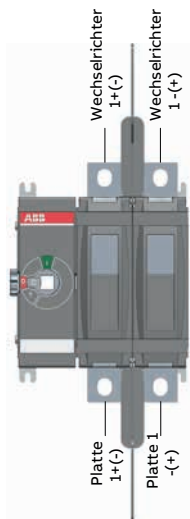
Empfohlene Wellen, Griffe und Schraubensätze

Geeignet für Schalter	Welle	Griff	Schraubensatz
OTDC250...600	OXP12x185	OHB95J12	M10x30
		OHB125J12	M12x40
		OHB145J12	
		OTDV400FK1	
		OTDV400FK2	
	-		

Bestellangaben

OTDC250...600, 1000 V DC

OTDC250...600UF02

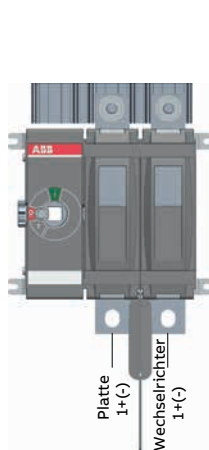


Schaltbild 2a, 2b

OTDC250...600UF11

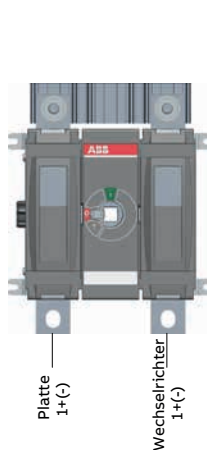


OTDC250...400UFS02

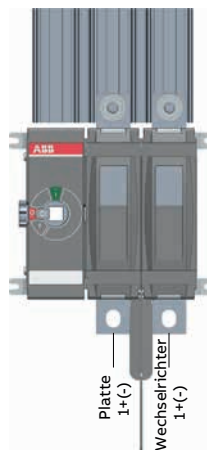


Schaltbild 1a

OTDC250...400UFS11



OTDC600UFS02



OTDC600UFS11



HINWEIS: Die vollständige Liste des verfügbaren Zubehörs finden Sie im Abschnitt Zubehör ab Seite 12/293.

Bestellangaben, UL

OTDC250...600, 1000 V DC



OTDC250...400UFS22



OTDC600UFS22



OTDC600UFS22

Zweikreis, 1000 V DC, IEC - 250...600 A

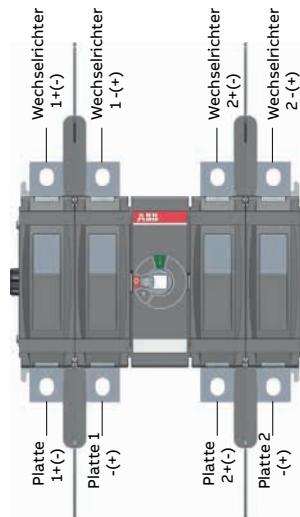
Wellen und Griffe nicht inklusive. Schalter mit Griff und Welle (OTDC_P, z.B. OTDC400UF22P) oder Direktanbaugriff (OTDC_K, z.B. OTDC400UF22K) sind verfügbar. Phasenbarrieren sind in den Typen OTDC250...600UF22 enthalten - Installation erforderlich. Der Verbindungsschienenatz wird werkseitig in den geerdeten Typen OTDC250...600UFS22 installiert.

Polzahl	Schaltbild	Bemessungs- betriebsstrom [A] UL98B / 1000 V Typ	Bestellnummer	Preis 1 Stk. €	Einheiten/ Typ [Stk.]	Gewicht/ Einheit [kg]
Frontbetätigung, Mechanismus zwischen den Polen.						
4	4a,4c	250	OTDC250UF22	1SCA158292R1001	auf Anfrage	1, 5,94
4	4a,4c	320	OTDC320UF22	1SCA158296R1001	auf Anfrage	1, 5,94
4	4a,4c	400	OTDC400UF22	1SCA158300R1001	auf Anfrage	1, 5,94
4	4a,4c	600	OTDC600UF22	1SCA158304R1001	auf Anfrage	1, 5,94
4	3	250	OTDC250UFS22	1SCA158396R1001	auf Anfrage	1, 6,54
4	3	320	OTDC320UFS22	1SCA158398R1001	auf Anfrage	1, 6,54
4	3	400	OTDC400UFS22	1SCA158400R1001	auf Anfrage	1, 6,54
4	3	600	OTDC600UFS22	1SCA158364R1001	auf Anfrage	1, 7,14

Empfohlene Wellen, Griffe und Schraubensätze

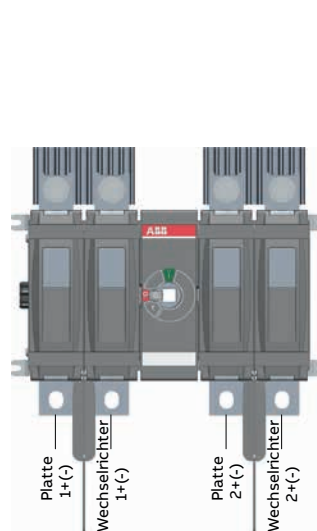
Geeignet für Schalter	Welle	Griff	Schraubensatz
OTDC250...600	OX P12x185	OHB145J12	M10x30
		OTDV400FK2	M12x40

OTDC250...600UF22



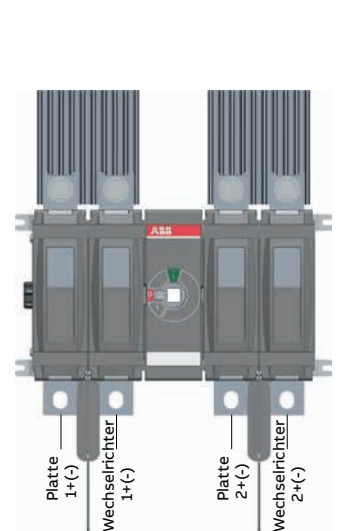
Schaltbild 4a, 4c

OTDC250...400UFS22



Schaltbild 3

OTDC600UFS22



HINWEIS: Die vollständige Liste des verfügbaren Zubehörs finden Sie im Abschnitt Zubehör ab Seite 12/293.

Bestellangaben, UL

OTDC250...600, 1500 V DC



OTDC250...600UFV02



OTDC250...400UFSV02



OTDC600UFSV02



OTDC250...600UFV11



OTDC250...400UFSV11



OTDC600UFSV11

HINWEIS: Die vollständige Liste des verfügbaren Zubehörs finden Sie im Abschnitt Zubehör ab Seite 12/293.

Einkreis, 1500 V DC, IEC - 250...600 A

Wellen und Griffe nicht inklusive. Schalter mit Griff und Welle (OTDC_P, z.B. OTDC400UFV11P) oder Direktanbaugriff (OTDC_K, z.B. OTDC400UFV11K) sind verfügbar. Phasenbarrieren sind in den Typen OTDC250...600UFV02 enthalten - Installation erforderlich.

Der Verbindungsschienenatz wird werkseitig in den geerdeten Typen OTDC250...600UFS_installiert.

Polzahl	Schaltbild	Bemessungs- betriebsstrom [A]		Bestellnummer	Preis 1 Stk. €	Einheiten/ Typ [Stk.]	Gewicht/ Einheit [kg]
		UL98B / 1500 V	Typ				

Frontbetätigung, Mechanismus am Ende des Schalters.

2	2a,2b	250	OTDC250UFV02	1SCA158164R1001	auf Anfrage	1	3,41
2	2a,2b	320	OTDC320UFV02	1SCA158188R1001	auf Anfrage	1	3,41
2	2a,2b	400	OTDC400UFV02	1SCA158213R1001	auf Anfrage	1	3,41
2	2a,2b	600	OTDC600UFV02	1SCA158237R1001	auf Anfrage	1	3,41
2	1a	250	OTDC250UFSV02	1SCA158330R1001	auf Anfrage	1	3,76
2	1a	320	OTDC320UFSV02	1SCA158342R1001	auf Anfrage	1	3,76
2	1a	400	OTDC400UFSV02	1SCA158358R1001	auf Anfrage	1	3,76
2	1a	600	OTDC600UFSV02	1SCA158374R1001	auf Anfrage	1	4,16

Frontbetätigung, Mechanismus zwischen den Polen.

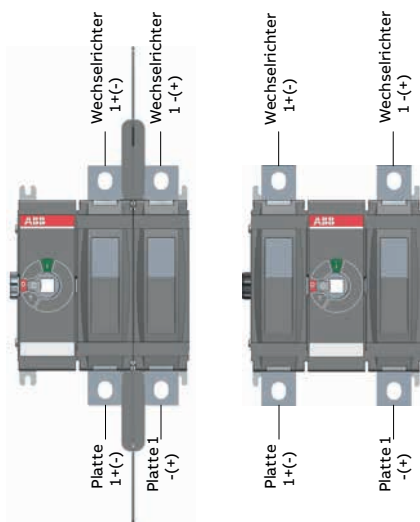
2	2a,2b	250	OTDC250UFV11	1SCA158166R1001	auf Anfrage	1	3,41
2	2a,2b	320	OTDC320UFV11	1SCA158190R1001	auf Anfrage	1	3,41
2	2a,2b	400	OTDC400UFV11	1SCA158215R1001	auf Anfrage	1	3,41
2	2a,2b	600	OTDC600UFV11	1SCA158239R1001	auf Anfrage	1	3,41
2	1a	250	OTDC250UFSV11	1SCA158332R1001	auf Anfrage	1	3,76
2	1a	320	OTDC320UFSV11	1SCA158344R1001	auf Anfrage	1	3,76
2	1a	400	OTDC400UFSV11	1SCA158360R1001	auf Anfrage	1	3,76
2	1a	600	OTDC600UFSV11	1SCA158376R1001	auf Anfrage	1	4,16

Empfohlene Wellen, Griffe und Schraubensätze

Geeignet für Schalter	Welle	Griff	Schraubensatz
OTDC250...600	OX P12x185	OHB95J12	M10x30
		OHB125J12	M12x40
		OHB145J12	
		OTDV400FK1	
-	-	OTDV400FK2	

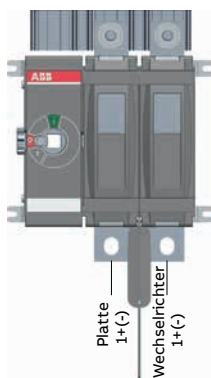
Bestellangaben, UL

OTDC250...600, 1500 V DC



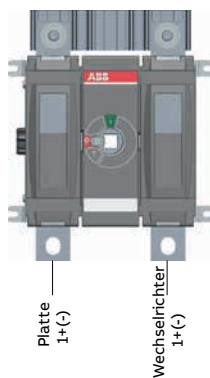
Schaltbild 2a, 2b

OTDC250...400UFSV02

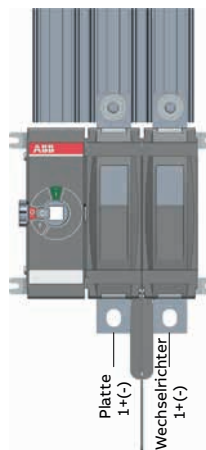


Schaltbild 1a

OTDC250...400UFSV11



OTDC600UFSV02



OTDC600UFSv11



HINWEIS: Die vollständige Liste des verfügbaren Zubehörs finden Sie im Abschnitt Zubehör ab Seite 12/293.

Bestellangaben, UL

OTDC250...600, 1500 V DC



OTDC250...600UFV22



OTDC250...400UFSV22



OTDC600UFSV22

Zweikreis, 1500 V DC, IEC - 250...600 A

Wellen und Griffe nicht inklusive. Schalter mit Griff und Welle (OTDC_P, z.B. OTDC400UF22P) oder Direktanbaugriff (OTDC_K, z.B. OTDC400UF22K) sind verfügbar. Phasenbarrieren sind in den Typen OTDC250...600UF22_ enthalten - Installation erforderlich.

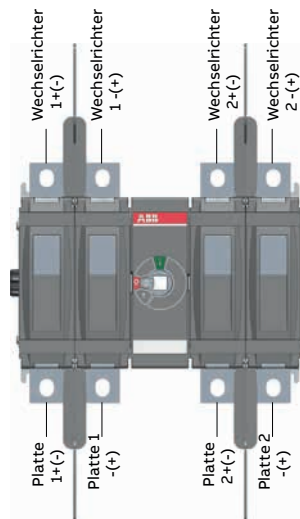
Der Verbindungsschienensatz wird werkseitig in den geerdeten Typen OTDC250...600UFS22 installiert.

Polzahl	Schaltbild	Bemessungs- betriebsstrom [A]	UL98B / 1000 V Typ	Bestellnummer	Preis 1 Stk. €	Einheiten/ Typ [Stk.]	Gewicht/ Einheit [kg]
Frontbetätigung, Mechanismus zwischen den Polen.							
4	4a,4c	250		OTDC250UFV22	1SCA158293R1001	auf Anfrage	1
4	4a,4c	320		OTDC320UFV22	1SCA158297R1001	auf Anfrage	1
4	4a,4c	400		OTDC400UFV22	1SCA158301R1001	auf Anfrage	1
4	4a,4c	600		OTDC600UFV22	1SCA158305R1001	auf Anfrage	1
4	3	250		OTDC250UFSV22	1SCA158397R1001	auf Anfrage	1
4	3	320		OTDC320UFSV22	1SCA158399R1001	auf Anfrage	1
4	3	400		OTDC400UFSV22	1SCA158401R1001	auf Anfrage	1
4	3	600		OTDC600UFSV22	1SCA158366R1001	auf Anfrage	1

Empfohlene Wellen, Griffe und Schraubensätze

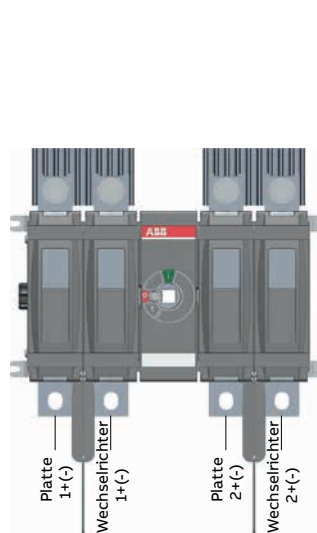
Geeignet für Schalter	Welle	Griff	Schraubensatz
OTDC250...600	OX12x185	OH145J12	M10x30
	-	OTDV400FK2	M12x40

OTDC250...600UFV22



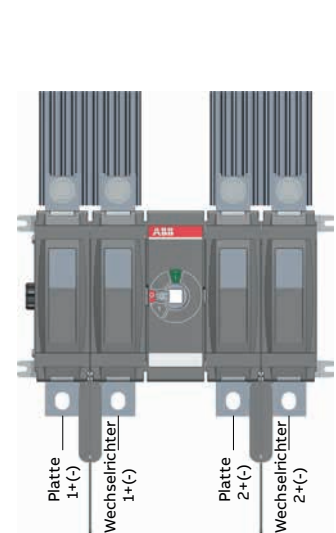
Schaltbild 4a, 4c

OTDC250...400UFSV22



Schaltbild 3

OTDC600UFSV22



HINWEIS: Die vollständige Liste des verfügbaren Zubehörs finden Sie im Abschnitt Zubehör ab Seite 12/293.

Bestellangaben, UL OTDC250...600, 1500 V DC

ESS-Lasttrennschalter

DC-Lasttrennschalter für Energiespeichersysteme, ESS-Anwendungen. Ein höheres Leistungsniveau im Vergleich zu den PV-Lasttrennschaltern gewährleistet eine zuverlässige Abschaltung bei höheren Kurzschlussströmen.



OTDC250...400UFV11-ESS

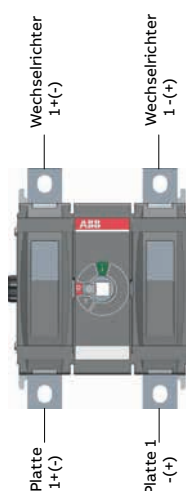
Einkreis, 1500 V DC, IEC - 250...400 A

Wellen und Griffe nicht inklusive. Schalter mit Griff und Welle (OTDC_P, z.B. OTDC400UFV11P-ESS) oder Direktanbaugriff (OTDC_K, z.B. OTDC400UFV11K-ESS) sind verfügbar.

Polzahl	Stromkreise	Bemessungs- betriebsstrom [A] UL98B / 1500 V	Typ	Bestellnummer	Preis 1 Stk. €	Einheiten/ Typ [Stk.]	Gewicht/ Einheit [kg]
Frontbetätigung, Mechanismus zwischen den Polen.							
2	2a,2b	250	OTDC250UFV11-ESS	1SCA158167R1001	auf Anfrage	1	3,41
2	2a,2b	320	OTDC320UFV11-ESS	1SCA158191R1001	auf Anfrage	1	3,41
2	2a,2b	400	OTDC400UFV11-ESS	1SCA158216R1001	auf Anfrage	1	3,41

Empfohlene Wellen, Griffe und Schraubensätze

Geeignet für Schalter	Welle	Griff	Schraubensatz
OTDC250...400	OX P12x185	OHB95J12	M10x30
		OHB125J12	M12x40
		OHB145J12	
	-	OTDV400FK1	
		OTDV400FK2	



Schaltbild 2a, 2b

HINWEIS: Die vollständige Liste des verfügbaren Zubehörs finden Sie im Abschnitt Zubehör ab Seite 12/293.

Bestellangaben, UL

OTDC800...1000, 1000 V DC



OTDC800...1000U22

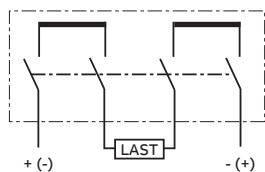


OTDC800...1000US22

Einkreis, 1000 V DC, UL98B - 800 bis 1000 A

Wellen und Griffe nicht inklusive. Schalter mit Direktanbaugriff OTV1000EK (OTDC_K) sind verfügbar. Inklusive Phasenbarrieren, Installation obligatorisch. Inklusive Klemmen-Schraubensatz M12x60. Kreis 6a, 6b erfordert Verbindungsschienen für OTDC_U22-Typen.

Polzahl	Stromkreise	Bemessungs- betriebsstrom		Bestellnummer	Preis 1 Stk. €	Einheiten/ Typ [Stk.]	Gewicht/ Einheit [kg]
		[A]	UL98B / 1000 V Typ				
Frontbetätigung, Mechanismus zwischen den Polen. OTDC_US beinhalten vormontierte Verbindungsschienen.							
4	6a, 6b	800	OTDC800U22	1SCA142338R1001	auf Anfrage	1	21
4	6a, 6b	1000	OTDC1000U22	1SCA143712R1001	auf Anfrage	1	21
4	6a, 6b	800	OTDC800U22K	1SCA143721R1001	auf Anfrage	1	21
4	6a, 6b	1000	OTDC1000U22K	1SCA143713R1001	auf Anfrage	1	21
4	6m	800	OTDC800US22	1SCA142339R1001	auf Anfrage	1	21
4	6m	930	OTDC1000US22	1SCA143714R1001	auf Anfrage	1	21
4	6m	800	OTDC800US22K	1SCA143722R1001	auf Anfrage	1	21
4	6m	930	OTDC1000US22K	1SCA143715R1001	auf Anfrage	1	21



Einkreis

HINWEIS: Die vollständige Liste des verfügbaren Zubehörs finden Sie im Abschnitt Zubehör ab Seite 12/293.

Bestellangaben

Zubehör

Knebelgriffe

Knebelgriffe für Schalter mit Trägerplatten- und DIN-Schienen-Montage

Montage direkt am Schalter, ohne Welle, für Schalter mit Trägerplatten- und DIN-Schienen-Montage, mit einem Vorhängeschloss mit Bügeldurchmesser 5 mm abschließbar, siehe Tabelle unten.



—
OHBS11



—
OHRS21



—
OHRS31

				Preis
Farbe	Grifflänge [mm]	Typ	Bestellnummer	1 Stk. €
Geeignet für Schalter OTDC16...32F, OTDC16...32U_				
Schwarz	31	OHBS1	1SCA109087R1001	8,50
Schwarz	31	OHBS1/1	1SCA109088R1001	7,35
Rot	31	OHR1	1SCA109095R1001	9,70
Rot	31	OHR1/1	1SCA109096R1001	9,90
Geeignet für Schalter OTDC16...32F, OTDC16...32U_				
Schwarz	40	OHBS2	1SCA109089R1001	5,55
Schwarz	40	OHBS2/1	1SCA109090R1001	5,55
Rot	40	OHR2	1SCA108598R1001	5,55
Rot	40	OHR2/1	1SCA108599R1001	5,55
Schwarz	39	OHBS3	1SCA108320R1001	5,55
Schwarz	39	OHBS3/1	1SCA108319R1001	5,70
Rot	39	OHR3	1SCA108667R1001	5,55
Rot	39	OHR3/1	1SCA108688R1001	5,70

— Spezielle Information zu Knebelgriffen

Griffart	Mit Vorhängeschloss abschließbar	Welle durch den Griff	45 mm Ausschnitt möglich ^{*)}
OHBS1_, OHR1_	Nein	Nein	Ja
OHBS2_, OHR2_	Ja	Nein	Ja
OHBS3_, OHR3_	Nein	Nein	Ja

^{*)} In I-Stellung muss der Griff innerhalb der Ausschnitthöhe bleiben.

Bestellangaben

Zubehör

Griffe

Selektorgriffe für Schalter zur Türmontage

Anzeige I-O und ON-OFF Keine separate Welle erforderlich.



OHBS3PH



OHBS2PJ



OHYS3RH



OHYS2RJ

			Preis
Farbe	Typ	Bestellnummer	1 Stk. €
Schnappbefestigung, Türbohrung 22,5 mm, für OTDC16...32FT und OTDC16...32U_T			
Nicht abschließbar, IP54, NEMA 1			
Schwarz	OHBS1PH	1SCA105211R1001	8,70
Rot/gelb	OHYS1PH	1SCA105294R1001	8,70
Mit einem Vorhängeschloss abschließbar, IP54, NEMA 1			
Schwarz	OHBS3PH	1SCA105236R1001	11,60
Rot/gelb	OHYS3PH	1SCA105327R1001	11,60
Mit max. 3 Vorhängeschlössern abschließbar, IP65, NEMA 1, 3R, 12			
Schwarz	OHBS2PJ	1SCA105231R1001	13,70
Rot/gelb	OHYS2PJ	1SCA105322R1001	13,70
Schraubmontage, Türbohrung 36 mm, für OTDC16...32FT und OTDC16...32U_T			
Nicht abschließbar, IP54, NEMA 1			
Schwarz	OHBS1RH	1SCA105212R1001	8,70
Rot/gelb	OHYS1RH	1SCA105295R1001	8,70
Mit einem Vorhängeschloss abschließbar, IP54, NEMA 1			
Schwarz	OHBS3RH	1SCA105237R1001	11,00
Rot/gelb	OHYS3RH	1SCA105328R1001	11,00
Mit max. 3 Vorhängeschlössern abschließbar, IP65, Lochabstand 36/48 mm, NEMA 1, 3R, 12			
Schwarz	OHBS2RJ	1SCA105232R1001	13,70
Rot/gelb	OHYS2RJ	1SCA105323R1001	13,70

Bestellangaben

Zubehör

Griffe

Selektorgriffe für Schalter mit Trägerplatten- und DIN-Schienen-Montage
Anzeige I-O und ON-OFF, für Wellendurchmesser 6 mm, Türbohrung 22,5 mm.



—
OHBS3



—
OHYS3



—
OHBS2

			Preis
Farbe	Typ	Bestellnummer	1 Stk. €
IP 54-Griffe, NEMA 1, geeignet für Schalter OTDC16...32F und OTDC16...32U_			
Schwarz	OHBS1AH	1SCA102680R1001	8,70
Gelb-rot	OHYS1AH	1SCA105290R1001	8,70
Türverriegelung in ON-Position.			
Schwarz	OHBS1AH1	1SCA105210R1001	8,70
Gelb-rot	OHYS1AH1	1SCA105291R1001	8,70
Mit einem Vorhängeschloss mit Bügeldurchmesser 5 - 6,3 mm abschließbar.			
Schwarz	OHBS3AH	1SCA105234R1001	11,00
Gelb-rot	OHYS3AH	1SCA105325R1001	11,00
Mit einem Vorhängeschloss mit Bügeldurchmesser 5 - 6,3 mm abschließbar, Türverriegelung in ON-Position.			
Schwarz	OHBS3AH1	1SCA105235R1001	11,60
Gelb-rot	OHYS3AH1	1SCA105326R1001	11,60
IP65-Griffe, NEMA 1, 3R, 12, geeignet für Schalter OTDC16...32F und OTDC16...32U_			
Mit max. 3 Vorhängeschlössern mit Bügeldurchmesser 5 - 8 mm abschließbar, Türverriegelung in ON-Position, entriegelbar.			
Schwarz	OHBS2AJ	1SCA105213R1001	13,70
Gelb-rot	OHYS2AJ	1SCA105296R1001	13,70
Mit max. 3 Vorhängeschlössern, Bügeldurchmesser 5...8 mm, abschließbar, Türverriegelung in ON-Position.			
Schwarz	OHBS2AJ1	1SCA105215R1001	13,70
Gelb-rot	OHYS2AJ1	1SCA105297R1001	13,70
—			
Selektorgriff mit Metallverriegelung			
IP65-Griffe, NEMA 1,3R, 12, geeignet für Schalter OTDC16...32F und OTDC16...32U_			
Mit max. 3 Vorhängeschlössern abschließbar, Türverriegelung in ON-Position, entriegelbar.			
Schwarz	OHBS2AJEH	1SCA108230R1001	29,40

Bestellangaben

Zubehör

Griffe

Pistolengriffe OH_ Handgriffe für die Frontbedienung: IP 65, NEMA 1,3R, 12

Mit 3 Vorhängeschlössern in AUS-Stellung abschließbar, Türverriegelung in EIN-Stellung. Schraubbefestigung von der Griffrückseite, gewährleistet doppelte Isolierung.



OHY_



OHB274/J12

Farbe	Griff-Länge [mm]	Geeignet für Schalter	Typ	Bestellnummer	Preis 1 Stk. €	Einheiten/ Typ [Stk.]	Gewicht/ Einheit [kg]
Für Wellendurchmesser 6 mm, Angabe in den Typen OHB und OHY: I-0, EIN-AUS, in den Typen OHG: I-0.							
Schwarz	65	OTDC100...250E_, OTDC100...245U_	OHB65J6	1SCA022380R9660	29,70	1	0,12
Gelb-rot	65	OTDC100...250E_, OTDC100...245U_	OHY65J6	1SCA022380R9820	31,10	1	0,12
Grau	65	OTDC100...250E_, OTDC100...245U_	OHG65J6	1SCA022380R9740	29,60	1	0,12
Schwarz	80	OTDC100...250E_, OTDC100...245U_	OHB80J6	1SCA022381R0240	34,80	1	0,14
Gelb-rot	80	OTDC100...250E_, OTDC100...245U_	OHY80J6	1SCA022381R0410	34,80	1	0,14
Grau	80	OTDC100...250E_, OTDC100...245U_	OHG80J6	1SCA022381R0320	34,80	1	0,14

Für Wellendurchmesser 6 mm, Angabe: Test-OFF-ON/Test-0-I

Schwarz	65	OTDC100...250E_, OTDC100...200U_	OHB65J6T	1SCA022399R8110	29,70	1	0,12
Gelb-rot	65	OTDC100...250E_, OTDC100...200U_	OHY65J6T	1SCA022456R9540	30,50	1	0,12

Für Wellendurchmesser 12 mm, Angabe OHB und OHY: I-0, EIN-AUS, in den Typen OHG: I-0

Schwarz	95	OTDC315...800F_, OTDC250...600UF_	OHB95J12	1SCA022381R0830	38,10	1	0,16
Gelb-rot	95	OTDC315...800F_, OTDC250...600UF_	OHY95J12	1SCA022381R1050	38,10	1	0,16
Grau	95	OTDC315...800F_, OTDC250...600UF_	OHG95J12	1SCA022381R0910	45,00	1	0,16
Schwarz	125	OTDC315...800F_, OTDC250...600UF_	OHB125J12	1SCA022381R1560	39,80	1	0,17
Gelb-rot	125	OTDC315...800F_, OTDC250...600UF_	OHY125J12	1SCA022381R1720	39,80	1	0,17
Grau	125	OTDC315...800F_, OTDC250...600UF_	OHG125J12	1SCA022381R1640	39,80	1	0,17
Schwarz	145	OTDC315...800F_, OTDC250...600UF_	OHB145J12	1SCA022381R2110	44,40	1	0,17

Für Wellendurchmesser 12 mm, Angabe: Test-OFF-ON/Test-0-I

Schwarz	95	OTDC315...800F, OTDC250...600U_	OHB95J12T	1SCA022736R1750	32,50	1	0,16
Gelb-rot	95	OTDC315...800F, OTDC250...600U_	OHY95J12T	1SCA022736R1910	36,00	1	0,16
Schwarz	125	OTDC315...800F, OTDC250...600U_	OHB125J12T	1SCA022652R2220	37,00	1	0,16
Gelb-rot	125	OTDC315...800F, OTDC250...600U_	OHY125J12T	1SCA022652R2310	37,00	1	0,16
Schwarz	274	OTDC1000...1600E, OTDC800...1000U_	OHB274J12T	1SCA115920R1001	138,00	1	0,54
Gelb-rot	274	OTDC1000...1600E, OTDC800...1000U_	OHY274J12T	1SCA115919R1001	133,00	1	0,54

Türverriegelung in EIN-Stellung bedeutet, dass die Tür bei dieser Stellung des Schaltergriffs nicht geöffnet werden kann. Bei IP65-Typen kann eine Deaktivierung (Entriegelung) für autorisierte Mitarbeiter zu Prüfzwecken erfolgen. NEMA 4, 4x Pistolengriffe auf Anfrage erhältlich. Die Griffe sind in allen Positionen abschließbar und auf Anfrage erhältlich.

Bestellangaben

Zubehör

Griffe



OTDV400FK1



OTDV400FK2

Direkt montierbare Griffe

Farbe	Griff-Länge [mm]	Geeignet für Schalter	Typ	Bestellnummer	Preis 1 Stk. €	Einheiten/Typ [Stk.]	Gewicht/ Einheit [kg]
Anzeige: Test-OFF-ON/Test-O-I. In OFF-Position mit drei Vorhängeschlössern abschließbar. Inklusive Welle und Abdeckung des Mechanismus.							
Schwarz	65	OTDC100...250E_, OTDC100...245U_ ¹⁾	OTDV250EK	1SCA127390R1001	34,80	1	0,1
Rot/gelb	65	OTDC100...250E_, OTDC100...245U_ ¹⁾	OTDVY250EK	1SCA127391R1001	34,80	1	0,1
Schwarz	95	OTDC315...800F_, OTDC250...600UF_	OTDV400FK1	1SCA157315R1001	46,70	1	0,3
Schwarz	145	OTDC315...800F_, OTDC250...600UF_	OTDV400FK2	1SCA157316R1001	47,60	1	0,33
Schwarz	274	OTDC1000...1600E, OTDC800...1000U_	OTV1000EK	1SCA106608R1001	155,00	1	1,5

¹⁾ Gilt nur für frontbetätigte Schalter

OH_ Griffe für seitliche Bedienung: IP 65, NEMA 1,3R, 12

Zur Montage an der Gehäuseseite. Mit 3 Vorhängeschlössern abschließbar in OFF-Position, Türverriegelung in ON-Position, IP 65. Die Positionsangaben sind um 90° gedreht.



OHB_

Farbe	Griff-Länge [mm]	Geeignet für Schalter	Typ	Bestellnummer	Preis 1 Stk. €	Einheiten/Typ [Stk.]	Gewicht/ Einheit [kg]
Seitliche Betätigung: Für Wellendurchmesser 6 mm, Angabe in den Typen OHB und OHY: I-O, EIN-AUS, in den Typen OHG: I-O.							
Kunststoffgriffe							
Schwarz	65	OTDC100...245U_S	OHB65J6E00S	1SCA022382R9850	29,30	1	0,12
Rot/gelb	65	OTDC100...245U_S	OHY65J6E00S	1SCA022382R9930	31,10	1	0,12
Grau	65	OTDC100...245U_S	OHG65J6E00S	1SCA022383R4510	auf Anfrage	1	0,12

Seitliche Betätigung: Für Wellendurchmesser 6 mm, Anzeige Test/I-O/ON-OFF, grau: Test/I-O

Schwarz	65	OTDC100...245U_S	OHB65J6TE00S	1SCA109016R1001	24,30	1	0,12
Rot/gelb	65	OTDC100...245U_S	OHY65J6TE00S	1SCA022688R0140	auf Anfrage	1	0,12
Grau	65	OTDC100...245U_S	OHG65J6TE00S	1SCA109014R1001	auf Anfrage	1	0,12

Bestellangaben

Zubehör

Wellen



Wellen für Selektorgriffe

OXS6X_



OXPI2



OXPX6



OXPI2X185



OXPX6X150

Wellenlänge [mm]	H [mm]	Typ	Bestellnummer	Preis		Gewicht/ Einheit [kg]
				1 Stk. €	Einheiten/ Typ [Stk.]	
Geeignet für Schalter OTDC16...32F, Wellendurchmesser 6 mm						
85		OXS6X85	1SCA101647R1001	5,70	1	0,02
105		OXS6X105	1SCA108043R1001	5,60	1	0,02
120		OXS6X120	1SCA101654R1001	6,05	1	0,03
130	siehe „Maßzeichnungen“	OXS6X130	1SCA101655R1001	6,10	1	0,03
160		OXS6X160	1SCA101656R1001	5,50	1	0,04
180		OXS6X180	1SCA101659R1001	6,80	1	0,04
250		OXS6X250	1SCA101660R1001	7,15	1	0,07

Wellen für Pistolengriffe

Wellenlänge [mm]	H [mm]	Typ	Bestellnummer	Preis		Gewicht/ Einheit [kg]
				1 Stk. €	Einheiten/ Typ [Stk.]	
Für Pistolengriffe						
Geeignet für Schalter OTDC100...250E_, OTDC100...200U_, Wellendurchmesser 6 mm¹⁾						
130	109...174	OXPX6X130	1SCA022057R0570	3,30	1	0,04
150	129...194	OXPX6X150	1SCA022295R5600	4,35	1	0,05
161	140...205	OXPX6X161	1SCA022067R1760	5,10	1	0,05
210	189...254	OXPX6X210	1SCA022295R6080	6,00	1	0,06
290	269...334	OXPX6X290	1SCA022042R6370	6,60	1	0,08

Geeignet für Schalter 800F, OTDC250...200U_, Wellendurchmesser 12 mm

166	146...226	OXPI2X166	1SCA022325R7100	13,20	1	0,2
185	165...245	OXPI2X185	1SCA022325R6710	13,00	1	0,2
250	230...310	OXPI2X250	1SCA022325R6980	14,40	1	0,28
280	260...340	OXPI2X280	1SCA022137R5140	14,90	1	0,3
325	305...385	OXPI2X325	1SCA022042R5810	17,80	1	0,36
395	445...525	OXPI2X395	1SCA022042R5990	19,80	1	0,43
465	439...519	OXPI2X465	1SCA022042R6020	22,00	1	0,51
535	515...595	OXPI2X535	1SCA022042R6110	28,30	1	0,59

Geeignet für Schalter OTDC1000...1600E, OTDC800...1000U_, Wellendurchmesser 12 mm

250	221...350	OXPI2X250	1SCA022325R6980	14,40	1	0,28
280	251...380	OXPI2X280	1SCA022137R5140	14,90	1	0,30
325	296...425	OXPI2X325	1SCA022042R5810	17,80	1	0,36
395	366...495	OXPI2X395	1SCA022042R5990	19,80	1	0,43
465	436...565	OXPI2X465	1SCA022042R6020	22,00	1	0,51
535	506...635	OXPI2X535	1SCA022042R6110	28,30	1	0,59

¹⁾ Längere Wellen auf Anfrage

Bestellangaben

Zubehör

Phasenbarrieren

Phasenbarrieren

Kunststoff-Phasenbarrieren zur Einhaltung des 1" Abstandes zwischen den Phasen ohne Klemmenabdeckung.

Schnappbefestigung. Im Lieferumfang von OTDC100...1600E_, OTDC315...800F oder OTDC100...1000U_ enthalten, falls erforderlich.



—
OTDCB250/2



—
OTDCB400F/2

Geeignet für Schalter	Typ	Bestellnummer	Preis 1 Stk. €	Einheiten/ Typ [Stk.]	Gewicht/ Einheit [kg]
OTDC100...250E_, OTDC100...245U_	OTDCB250/2	1SCA148901R1001	6,70	2	0,03
OTDC315...800F_, OTDC250...600UF_	OTDCB400F/2	1SCA157314R1001	14,00	2	0,10

Bestellangaben

Zubehör

Hilfskontakte

Hilfskontaktblöcke, IP20

Kontaktnumerierung gemäß EN 50013. Typ- und Bestellnummer gelten für 1 Stück.



OA1G10, OA3G01

Montage auf der linken Seite des Schalters oder unter dem Deckel des Mechanismus

Montage auf der linken Seite des Schalters: Max. 8 Hilfskontaktblöcke mit dem OEA28 Modul. Montage unter dem Deckel des Mechanismus: OTDC100...250E_, OTDC100...200U_: Max. 4 Testkontakte oder 2 Testkontakte + 2 Testanzeigekontakte.¹⁾ OTDC315...800F_, OTDC250...600UF_: Max. 4 Testkontakte + 4 Testanzeigekontakte.¹⁾ OTDC1000...1600E_, OTDC800...1000U_: Max. 4 Testanzeigekontakte + 6 Testkontakte + 2 Frühfunktions-Testkontakte. Die Testkontakte können als Standard-Hilfskontakte verwendet werden.

Geeignet für Schalter	Funktion	Typ	Bestellnummer	Preis 1 Stk. €	VPE [Stk.] ²⁾	Gewicht/ Einheit [kg]
OTDC100...1600E_, OTDC100...1000U_	1NO	OA1G10	1SCA022353R4970	8,70	1	0,03
OTDC100...1600E_, OTDC100...1000U_	1NC	OA3G01	1SCA022456R7410	8,70	1	0,03



OEA28

Modul für Hilfskontakte

Schraubmontage auf der linken Seite des Schalters.

Geeignet für Schalter	Typ	Bestellnummer	Preis 1 Stk. €	VPE [Stk.]	Gewicht/ Einheit [kg]
OTDC100...1600E_, OTDC100...1000U_	OEA28	1SCA022714R8810	36,40	1	0,04

¹⁾ Kontaktnumerierung:

(83) (43) (53) 13 21 (61) (31) (71)

(84) (44) (54) 14 22 (62) (32) (72)

²⁾ Hilfskontakte OA1G_ sind auch in größeren Packungsmengen erhältlich.

Eine Großpackung enthält 50 Hilfskontakte. Typnummer: Suffix hinzufügen: /B, z.B. OA1G01/B.

Leistungsdaten gemäß IEC 60947-5-1

Für OA1G_, OA2G_, OA3G_, OA8G_

U _e /[V AC]	AC15		DC12		DC13	
	I _e /[A]	U _e /[V DC]	I _e /[A]	P/[W]	I _e /[A]	P/[W]
230	6	24	10	240	2	50
400	4	72	4	290	0.8	60
415	4	125	2	250	0.55	70
690	2	250	0.55	140	0.27	70
-	-	440	0.1	44	-	-

Bestellangaben

Zubehör

Verbindungsschienen

Verbindungsschienen

Mögliche Verbindungen und benötigte Sets siehe Schaltbilder. Die Sets beinhalten die notwendigen Montageteile.



—
OEZY91



—
OTDCKIT250S11



—
OTDCKIT400FS101



—
OTDCKIT600FS101



—
OTDCKIT400FS11



—
OTDCKIT600FS11

Geeignet für Schalter	Typ	Bestellnummer	Preis	Einheiten/	Gewicht/
			1 Stk. €	Typ [Stk.]	Einheit [kg]
OTDC100...250E_	OEZY91	1SCA125290R1001	31,80	1	0,14
OTDC100...250E_, OTDC100...200U_	OTDCKIT250S11	1SCA148902R1001	81,50	1	0,14
OTDC250...400UF_	OTDCKIT400FS101	1SCA157317R1001	87,50	1	0,33
OTDC600UF_	OTDCKIT600FS101	1SCA157319R1001	123,00	1	0,75
OTDC250...400UF_	OTDCKIT400FS11	1SCA157318R1001	173,00	1	0,65
OTDC600UF_	OTDCKIT600FS11	1SCA157320R1001	251,00	1	1,26

Bestellangaben

Zubehör

Klemmenabdeckungen

Klemmenabdeckungen

Typ- und Bestellnummer gelten für 1 Stück.



OTS250G1L



OTDCS400FG1



OTS1600G1S



OTS1600G1L



OTS250T1L

Geeignet für Schalter	Beschreibung	Typ	Bestellnummer	Preis 1 Stk. €	VPE [Stk.]	Gewicht/ Einheit [kg]
Grau						
OTDC100...250E, OTDC100...245US	lang	OTS250G1L	1SCA022715R5340	7,45	1	0,01
OTDC315...800F_, OTDC250...600UF_	-	OTDCS400FG1	1SCA157308R1001	9,55	1	0,08
OTDC1000...1600E_, OTDC800...1000U_	kurz	OTS1600G1S ¹⁾	1SCA102667R1001	14,40	1	0,13
OTDC1000...1600E_, OTDC800...1000U_	lang	OTS1600G1L ¹⁾	1SCA106134R1001	22,70	1	0,22
Transparent						
OTDC100...250E, OTDC100...245US	lang	OTS250T1L	1SCA022726R0640	auf Anfrage	1	0,01
OTDC315...800F_, OTDC250...600UF_	-	OTDCS400FT1	1SCA157309R1001	15,70	1	0,08

¹⁾ Die Verwendung von Klemmen begrenzt den Nennstrom: OTDC1000U22 bis 980 A und OTDC1000US22 bis 920 A.

Abdeckungen für Verbindungsschienen

Typ- und Bestellnummer gelten für 1 Stück.

Geeignet für Schalter	Geeignet für Ver- bindungsschiene	Typ	Bestellnummer	Preis 1 Stk. €	VPE [Stk.]	Gewicht/ Einheit [kg]
Grau						
OTDC1000...1600E_, OTDC800...1000U_	OTDCKIT1250B11	OTDCS1250T2	1SCA144021R1001	112,00	1	0,07
OTDC1000...1600E_, OTDC800...1000U_	OTDCKIT1250B101	OTDCS1250T3	1SCA143477R1001	auf Anfrage	1	-

Bestellangaben

Zubehör

Verriegelungen und mechanische Klemmen

Mechanische Verriegelungskits und elektrische Verriegelungen

OTDC Lasttrennschalter können in der OFF-Position mittels Vorhängeschloss oder auf dem Mechanismus montiertem mechanischem Verriegelungssatz verriegelt werden. Der Bügeldurchmesser am Vorhängeschloss darf max. 8 mm betragen.



OTZT4_

Geeignet für Schalter	Typ	Bestellnummer	Preis		VPE		Gewicht/ Einheit [kg]
			1 Stk. €	[Stk.]	[Stk.]	[kg]	
Verriegelung in OFF-Position							
OTDC1000...1600E, OTDC800...1000U_	OTZT4A	1SCA106526R1001	379,00	1	1,0		
Mechanischer Verriegelungssatz, Verriegelung in den Positionen AUS und EIN							
OTDC1000...1600E, OTDC800...1000U_	OTZT4L	1SCA106531R1001	379,00	1	1,0		

Mechanische Klemmen



OZXA200



OZXA250



OZXA1200

Mechanische Klemmen für Al und Cu Kabel für IEC-Lasttrennschalter

Geeignet für Schalter	Leitungsquerschnitt [mm²]	Typ	Bestellnummer	Preis		VPE		Gewicht/ Einheit [kg]
				1 Stk. €	[Stk.]	[Stk.]	[kg]	
OTDC100...250E_	10...70	OZXB1/L	1SCA022169R2030	59,90	1	0,05		
OTDC100...250E_	25...120	OZXB2/1	1SCA022119R7610	75,00	1	0,12		
OTDC100...250E_	25...120	OZXB2L/1	1SCA022158R7750	135,10	1	0,14		

Mechanische Laschen für Al und Cu Kabel für UL-Lasttrennschalter

Geeignet für Schalter	Anschluss- querschnitt AWG	Typ	Bestellnummer	Preis		VPE		Gewicht/ Einheit [kg]
				1 Stk. €	[Stk.]	[Stk.]	[kg]	
OTDC100...245U_	AWG 4 - 300MCM	OZXA200/1	1SCA022747R8940	auf Anfrage	1	0,03		
OTDC100...245U_	AWG 2 - 500MCM	OZXA250/1	1SCA148396R1001	auf Anfrage	1	0,19		
OTDC250...400UF_	AWG 6 - 300MCM	OZXA402	1SCA157321R1001	63,50	1	0,31		
OTDC600UF_	2 x AWG 6 - 300MCM	OZXA604	1SCA157322R1001	228,00	1	0,93		
OTDC1000...1600E_ OTDC800...1000U_	4 X AWG 2 - 600MCM	OZXA1200/1	1SCA130842R1001	auf Anfrage	1	0,55		

Schaltbilder

Kreis1a - Einkreis

OTDC100...245US_

1000 V DC
OTDC_US11



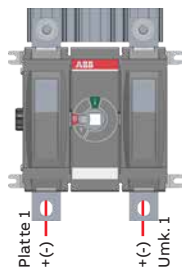
1000 V DC
OTDC_US02



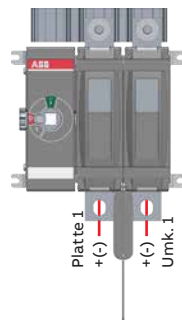
1000 V DC
OTDC_US20S



OTDC250...400UFS_
1000 V DC / 1500 V DC
OTDC_UFS11/OTDC_UFSV11



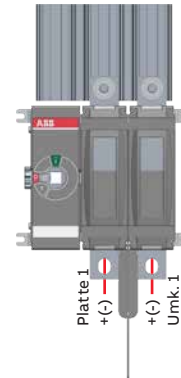
1000 V DC / 1500 V DC
OTDC_UFS02/OTDC_UFSV02



OTDC600UFS_
1000 V DC / 1500 V DC
OTDC_UFS11/OTDC_UFSV11



1000 V DC / 1500 V DC
OTDC_UFS02/OTDC_UFSV02



Kreis 1a werkseitig montiert

Die Anschlusssets sind werkseitig in geerdeten Typen OTDC_S_ installiert. Phasenbarrieren sind in den Typen OTDC_02 enthalten - Installation erforderlich.

Rahmen- größe	Schalter	Bestellnummer	
		1000 V DC	1500 V DC
S	OTDC100...245US11	Siehe Seite 12/280	-
	OTDC100...245US02		
	OTDC100...245US20S	Siehe Seite 12/282	
M	OTDC250...400UFS11, _UFSV11	Siehe Seite 12/285	Siehe Seite 12/288
	OTDC250...400UFS02, _UFSV02		
	OTDC600UFS11, _UFSV11		
	OTDC600UFS02, _UFSV02		

Kreis 1a Feld kundenspezifisch mit Zubehör

Phasenbarrieren sind in den Typen OTDC_02/20 enthalten - Installation erforderlich.

Rahmen- größe	Schalter	Beschreibung	Typ	Bestellnummer	Erforderliche Stückzahl
M	OTDC250...400UF11, _UFV11, _UFV11-ESS	Verbindungsschienensätze	OTDCKIT400FS101	1SCA157317R1001	1
	OTDC250...400UF02, _UFV02				
	OTDC600UF11, _UFV11, _UFV11-ESS	Verbindungsschienensätze	OTDCKIT600FS101	1SCA157319R1001	1
	OTDC600UF02, _UFV02				

> Lasttrennschalter OTDC16...1600 und OTDCP16...32 Kapitelinhaltsverzeichnis Seite 12/239

Schaltbilder

Kreis 2a, 2b - Einkreis

OTDC100...250E_, OTDC100...245U_

1000 V DC
OTDC_E11



1000 V DC
OTDC_U02
OTDC_E02



1000 V DC
OTDC_U20
OTDC_E20



1000 V DC
OTDC_U02S
OTDC_E02S



1000 V DC
OTDC_U20S
OTDC_E20S



OTDC315...800F_, OTDC250...600UF_

1000 V DC / 1500 V DC
OTDC_F11/OTDC_FV11, OTDC_FV11-ESS
OTDC_UF11/OTDC_UFV11, OTDC_UFV11-ESS



1000 V DC / 1500 V DC
OTDC_F02/OTDC_FV02
OTDC_UF02/OTDC_UFV02



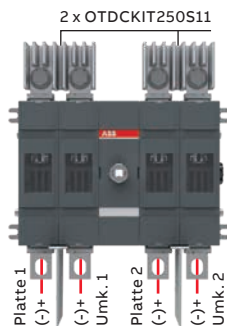
Die Phasenbarrieren sind für die Anschlussarten OTDC_02/20 obligatorisch.

Schaltbilder

Kreis 3 - Zweikreis

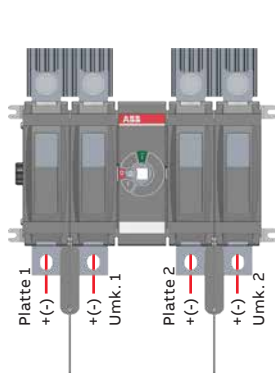
OTDC100..200US_

1000 V DC
OTDC_US22



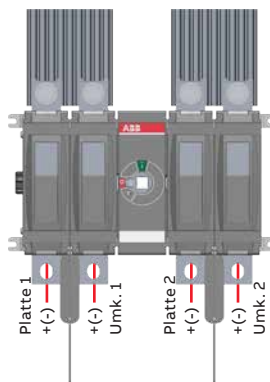
OTDC250..400UFS_

1000 V DC / 1500 V DC
OTDC_UFS22/OTDC_UFSV22



OTDC600UFS_

1000 V DC / 1500 V DC
OTDC_UFS22/OTDC_UFSV22



Kreis 3 werkseitig montiert

Die Anschlusssets sind werkseitig in geerdeten Typen OTDC_S_ installiert. Phasenbarrieren sind in den Typen OTDC_22 enthalten - Installation erforderlich.

Rahmen- größe	Schalter	Bestellnummer	
		1000 V DC	1500 V DC
S	OTDC100..200US22	Siehe Seite 12/280	-
M	OTDC250...400UFS22, _UFSV22 OTDC600UFS22, _UFSV22	Siehe Seite 12/287	Siehe Seite 12/290

Kreis 3 mit Zubehör

Phasenbarrieren sind in den Typen OTDC_22 enthalten - Installation erforderlich.

Rahmen- größe	Schalter	Beschreibung	Typ	Bestellnummer	Erforderliche Stückzahl
M	OTDC250...400UF22, _UFV22		OTDCKIT400FS11	1SCA157318R1001	1
	OTDC600UF22, _UFV22		OTDCKIT600FS11	1SCA157320R1001	1

Schaltbilder

Kreis 4a, 4c - Zweikreis

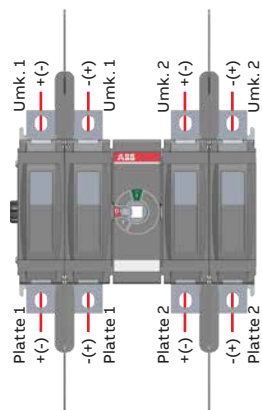
OTDC100...250E22, OTDC100...245U22

1000 V DC



OTDC315...630F_, OTDC250...600UF_

1000 V DC / 1500 V DC
 OTDC_F22/OTDC_FV22
 OTDC_UF22/OTDC_UFV22



Die Phasenbarrieren sind für die Anschlussarten OTDC_22 obligatorisch.

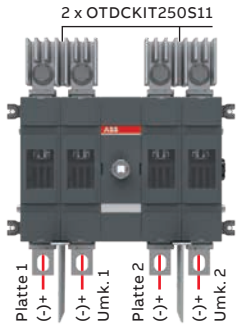
Schaltbilder

Kreis 6a, 6b - Einkreis

OTDC100...200EV_, OTDC100...200UV_

1500 V DC

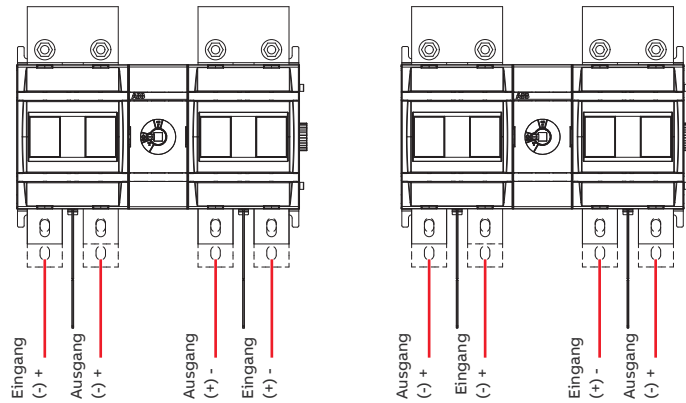
OTDC_EV22, OTDC_UV22



OTDC1000...1600E_, OTDC800...1000U_

1000 V DC

OTDC_E22, OTDC_U22



Kreis 6a, 6b werkseitig montiert

Phasenbarrieren sind in den Typen OTDC_22 enthalten - Installation erforderlich.

Rahmen- größe	Schalter	Bestellnummer	
		1000 V DC	1500 V DC
S	OTDC100...200UV22	-	Siehe Seite 12/283
	OTDC100...200EV22		Siehe Seite 12/265

Kreis 6a, 6b mit Zubehör

Phasenbarrieren sind in den Typen OTDC_22 enthalten - Installation erforderlich.

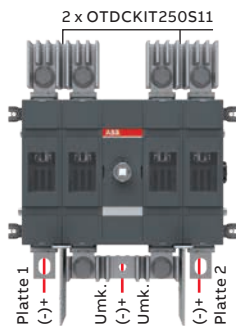
Rahmen- größe	Schalter	Beschreibung	Typ	Bestellnummer	Erforderliche Stückzahl
S	OTDC100...200E	Verbindungsschienenensätze	OTDCKIT250S11	1SCA148902R1001	2
L	OTDC1000...1600E22	Verbindungsschienenensätze	OTDCKIT1250B11	1SCA143479R1001	2
	OTDC800...1000U22	Schutzkragen	OTDCS1250T2	1SCA144021R1001	2

Schaltbilder

Kreis 6m - Einkreis

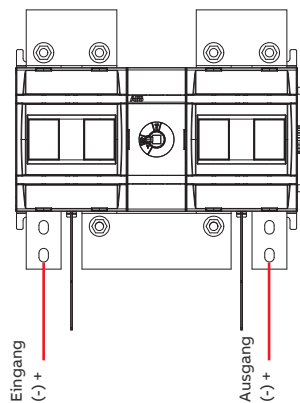
OTDC100...200USV22

1500 V DC



OTDC800...1000US22

1000 V DC



Kreis 6m werkseitig montiert

Phasenbarrieren sind in den Typen OTDC_22 enthalten - Installation erforderlich.

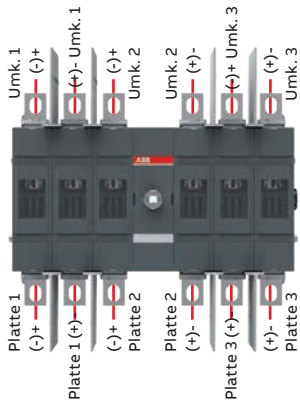
Rahmen- größe	Schalter	Bestellnummer	
		1000 V DC	1500 V DC
S	OTDC100...200USV22	-	Siehe Seite 12/283
L	OTDC800...1000US22	Siehe Seite 12/291	-

Schaltbilder

Kreis 7a, 7e - Dreikreis

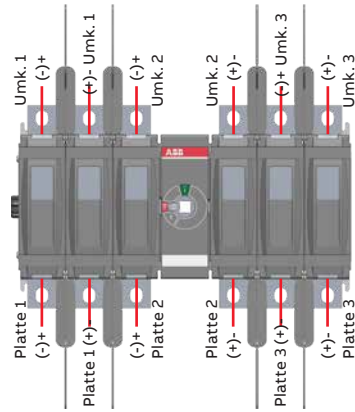
OTDC100...200E33, OTDC100...200U33

1000 V DC



OTDC315...640F33

1000 / 1500 V DC



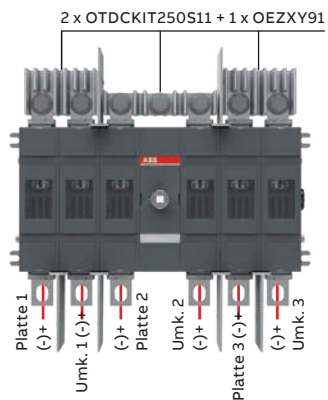
Die Phasenbarrieren sind für die Anschlussarten OTDC_33 obligatorisch.

Schaltbilder

Kreis 7i - Dreikreis

OTDC100...200US33

1000 V DC



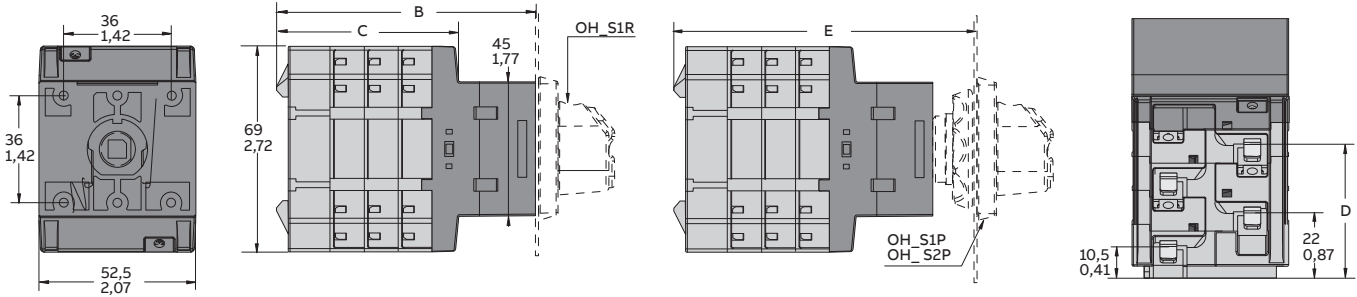
Kreis 7i werkseitig montiert

Phasenbarrieren sind in den Typen OTDC_33 enthalten - Installation erforderlich.

Rahmen- größe	Schalter	Bestellnummer	
		1000 V DC	1500 V DC
S	OTDC100...200US33	Siehe Seite 12/282	-

Maßzeichnungen 16...32 (IEC und UL), Türmontage

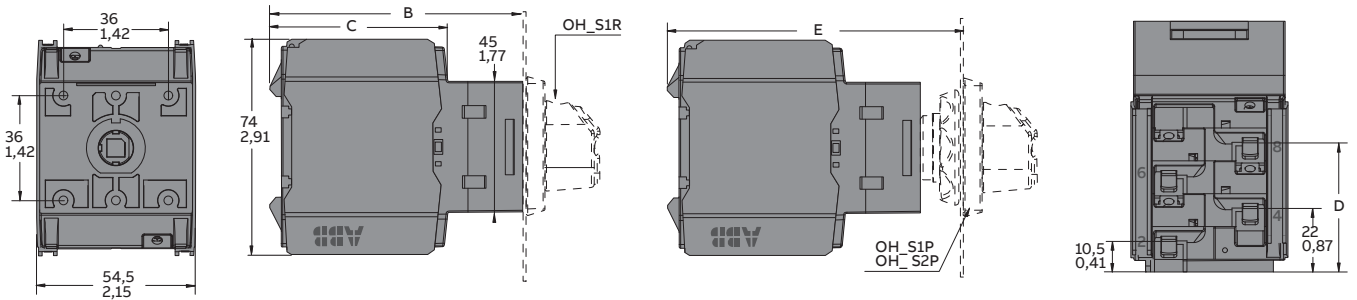
OTDC16...32FT_, Türmontage (IEC)



[mm/in]	02	04	06
B	64/2.52	87/3.43	110/4.33
C	38/1.50	61/2.40	84/3.31
D	22/0.87	45/1.77	68/2.68
E	79/3.11	102/4.02	124,5/4.9

OTDC16...OTDC32UT_, Türmontage (UL)

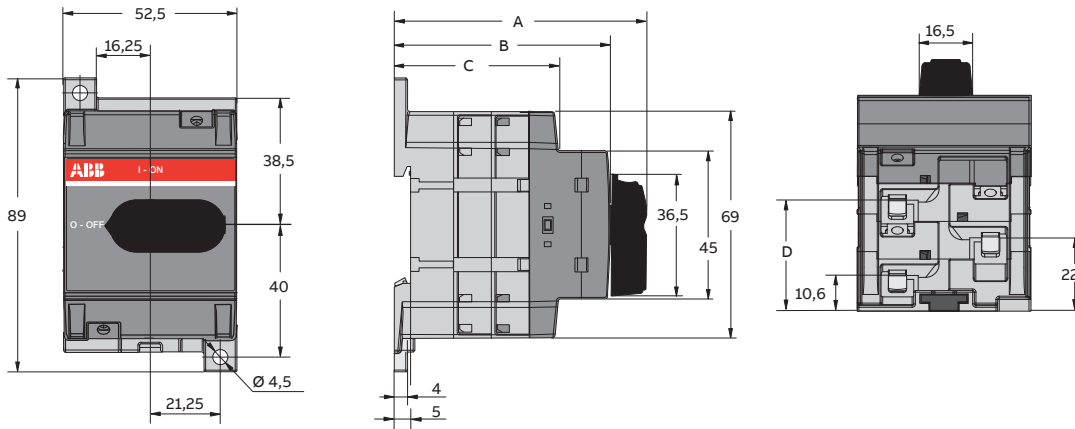
OTDC 16-32UT_



[mm/in]	02	04	06
B	64/2.52	87/3.43	110/4.33
C	38/1.50	61/2.40	84/3.31
D	22/0.87	45/1.77	68/2.68
E	79/3.11	102/4.02	124,5/4.9

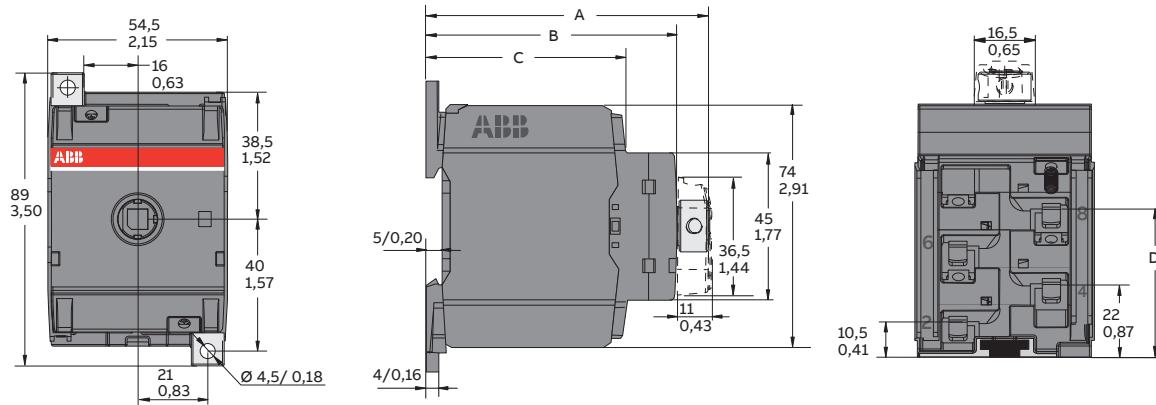
Maßzeichnungen 16...32 (IEC und UL), Trägerplattenmontage/ DIN-Schienen-Montage

OTDC16...32F_



Polzahl	A	B	C	D
2	66,2	54,1	38,3	22
3	77,6	65,5	49,7	33,4
4	89	76,9	61,1	44,8

OTDC 16-36U_



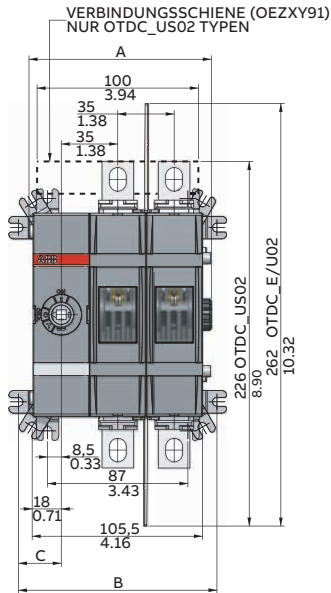
[mm/in]	02	04	06
B	64/2.52	87/3.43	109,5/4.31
C	54/2.13	77/3.03	100/3.94
D	38,5/1.52	61/2.40	84/3.31
E	22/0.87	45/1.77	67,5/2.66

Maßzeichnungen 100...250 (IEC und UL)

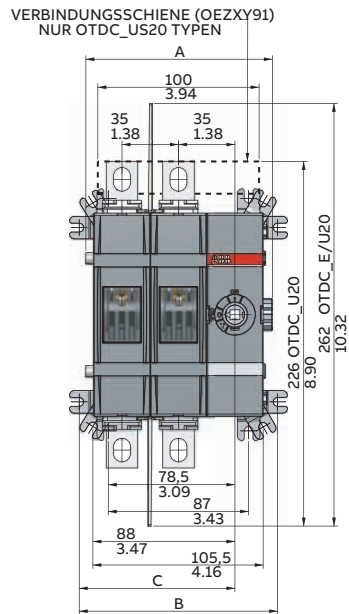
OTDC100, 160, 200, 250E02..20

OTDC100, 200, 245U02..20

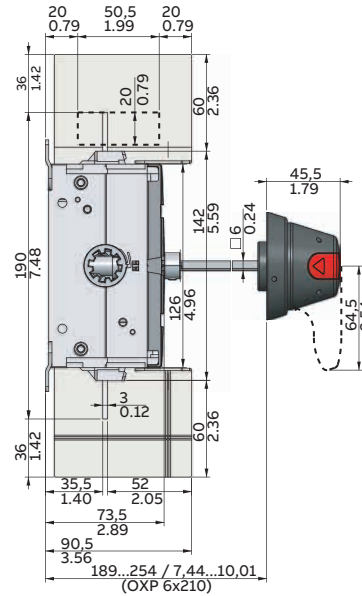
OTDC100, 200, 245US02..20



OTDC100..250E02
OTDC100..245U02
OTDC100..245US02



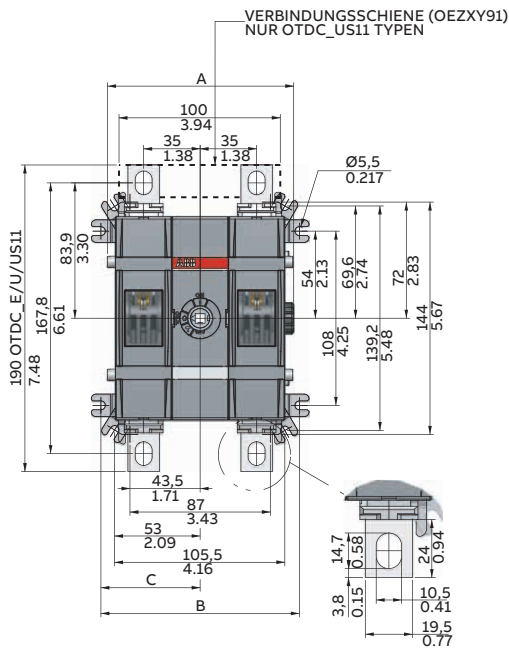
OTDC100..250E20
OTDC100..245U20
OTDC100..245US20



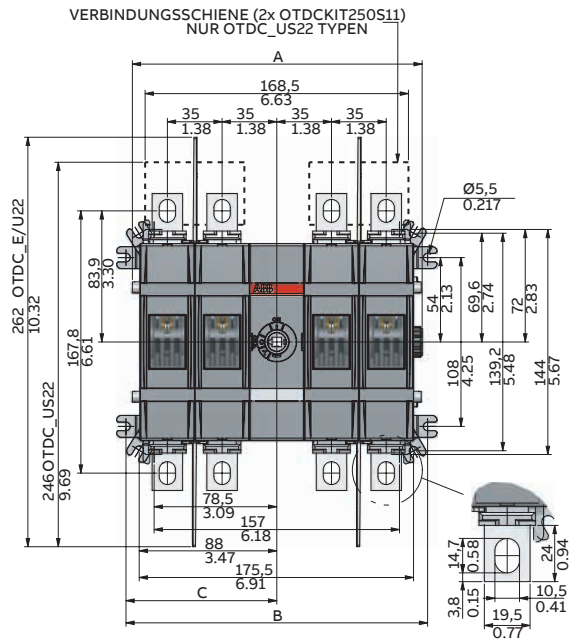
[mm/in]	02	20
A	113/4.45	115,6/4.55
B	123/4.84	123/4.84
C	26,5/1.04	96,5/3.80

Maßzeichnungen 100...250 (IEC und UL)

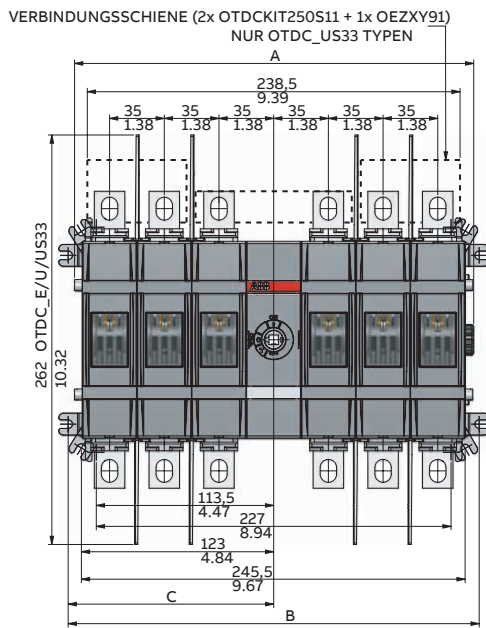
OTDC100, 160, 200, 250E11..33 / OTDC100, 200U22..33, 245U11 / OTDC100, 200US22..33, 245US11



OTDC100..250E11, OTDC100..245U11, OTDC100..245US11



OTDC100..250E22, OTDC100..200U22, OTDC100..200US22



OTDC100..250E22, OTDC100..200U22, OTDC100..200US22

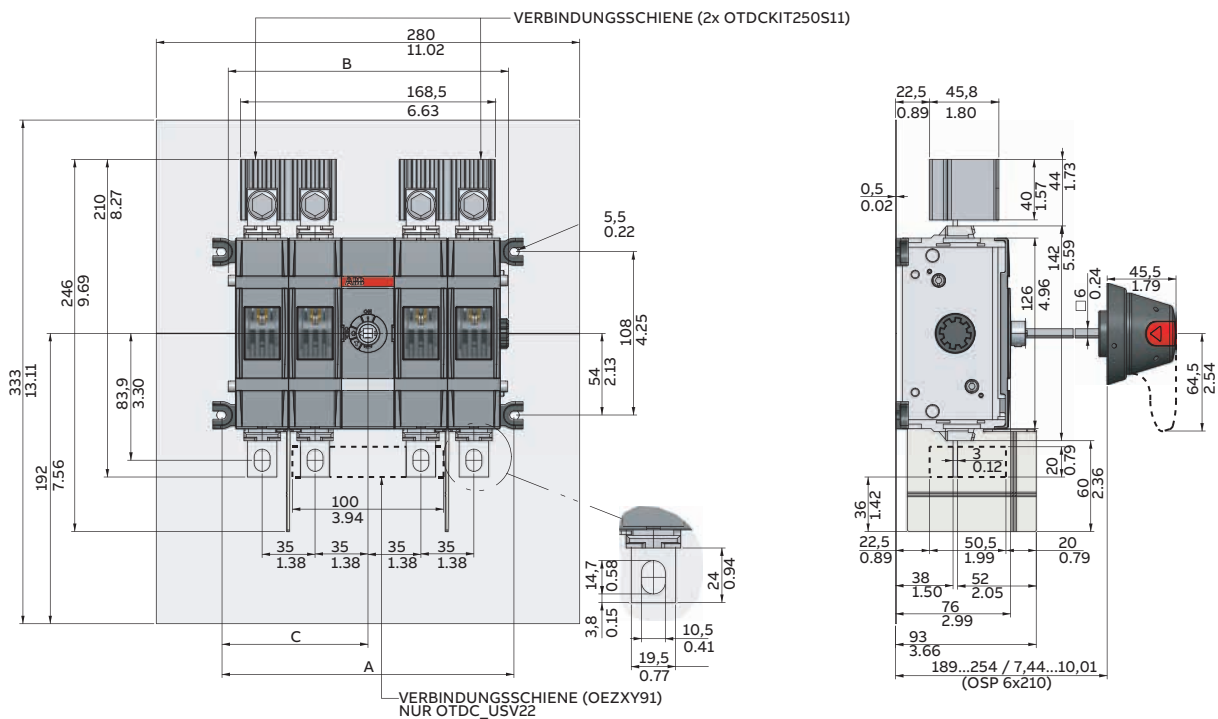
[mm/in]	11	22	33
A	115,4/4.54	185,4/7.30	255,4/10.06
B	123/4.84	193/7.60	263/10.35
C	61,5/2.42	96,5/3.80	131,5/5.18

Maßzeichnungen 100...250 (IEC und UL)

OTDC100, 160, 200EV22

OTDC100, 200UV22

OTDC100, 200USV22



OTDC100...200EV22
OTDC100...200UV22
OTDC100...200USV22

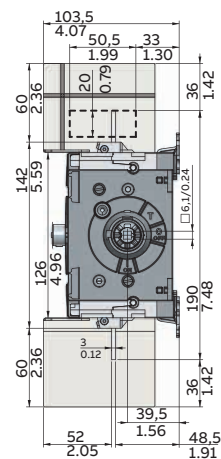
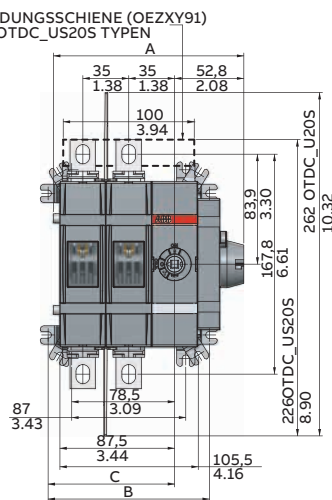
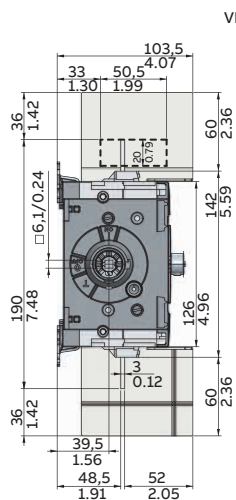
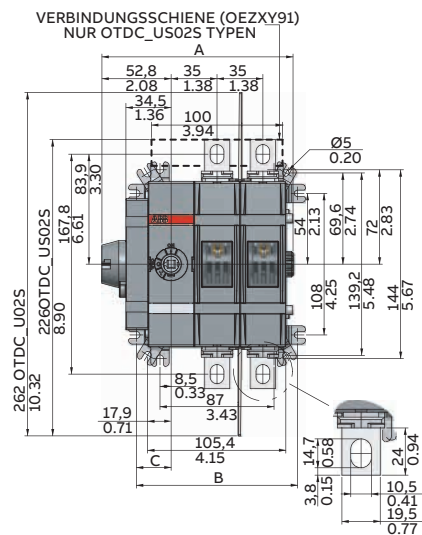
[mm/in]	22
A	193/7.60
B	185,4/7.30
C	96,5/3.80

Maßzeichnungen

100...245 (UL), seitlich betätigt

OTDC100, 200, 245U02...20S

OTDC100, 200, 245US02...20S



OTDC100..245U02S, OTDC100..245US02S

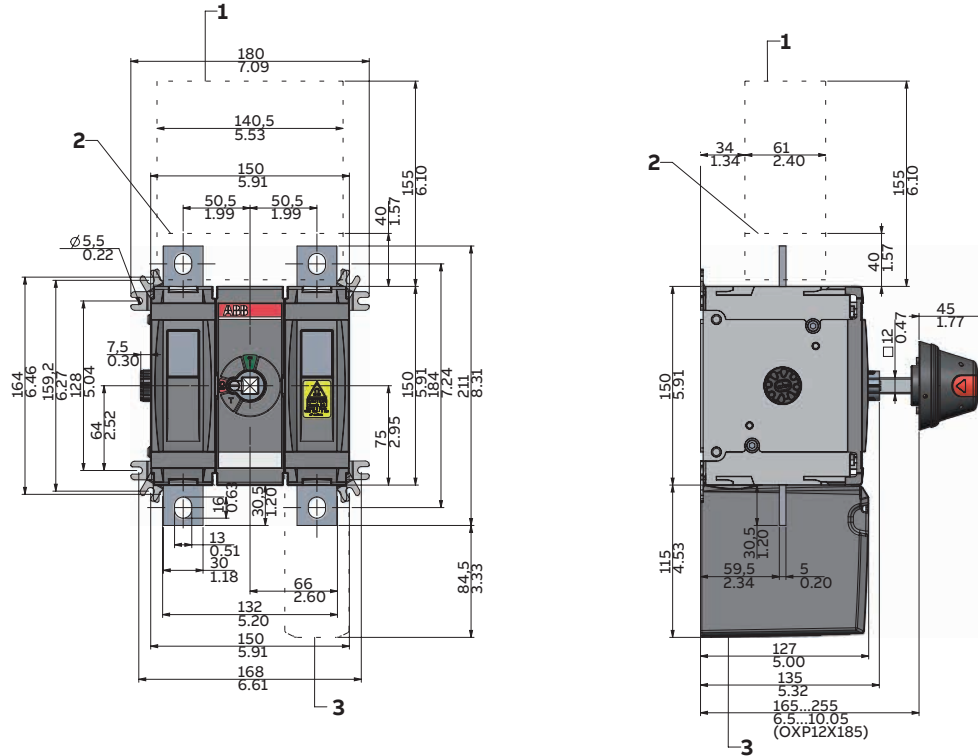
OTDC100..245U20S, OTDC100..245US20S

[mm/in]	02	20
A	145,8/5.74	145,2/5.72
B	123/4.84	123/4.84
C	26,5/1.04	96,5/3.80

Maßzeichnungen

315...800 (IEC), 250...600 (UL)

OTDC315...800F_11
OTDC250...600UF_11

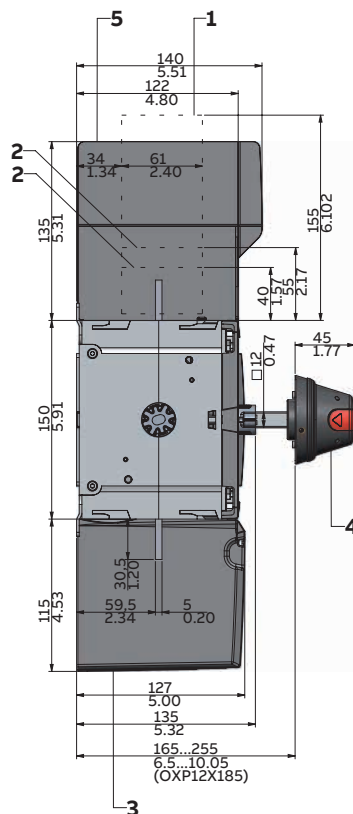
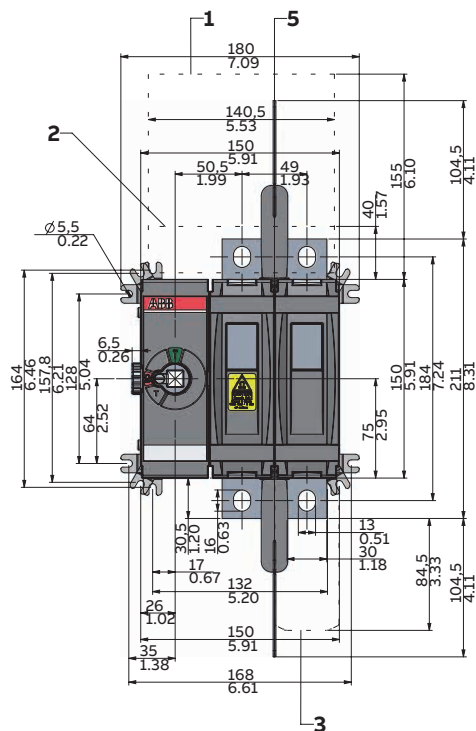


Stellung	Zubehör	Beschreibung
1	Verbindungsschiene	Nur OTDCKIT600FS101, OTDC600UF_11
2	Verbindungsschiene	Nur OTDCKIT400FS101, OTDC250...400UF_11
3	Klemmenabdeckung	OTDCS400FG1, OTDCS400FT1
4	Griff	In OTDC315...800F_P und OTDC250...600UF_P Typen

Maßzeichnungen

315...800 (IEC), 250...600 (UL)

OTDC315...630F_02
OTDC250...600UF_02

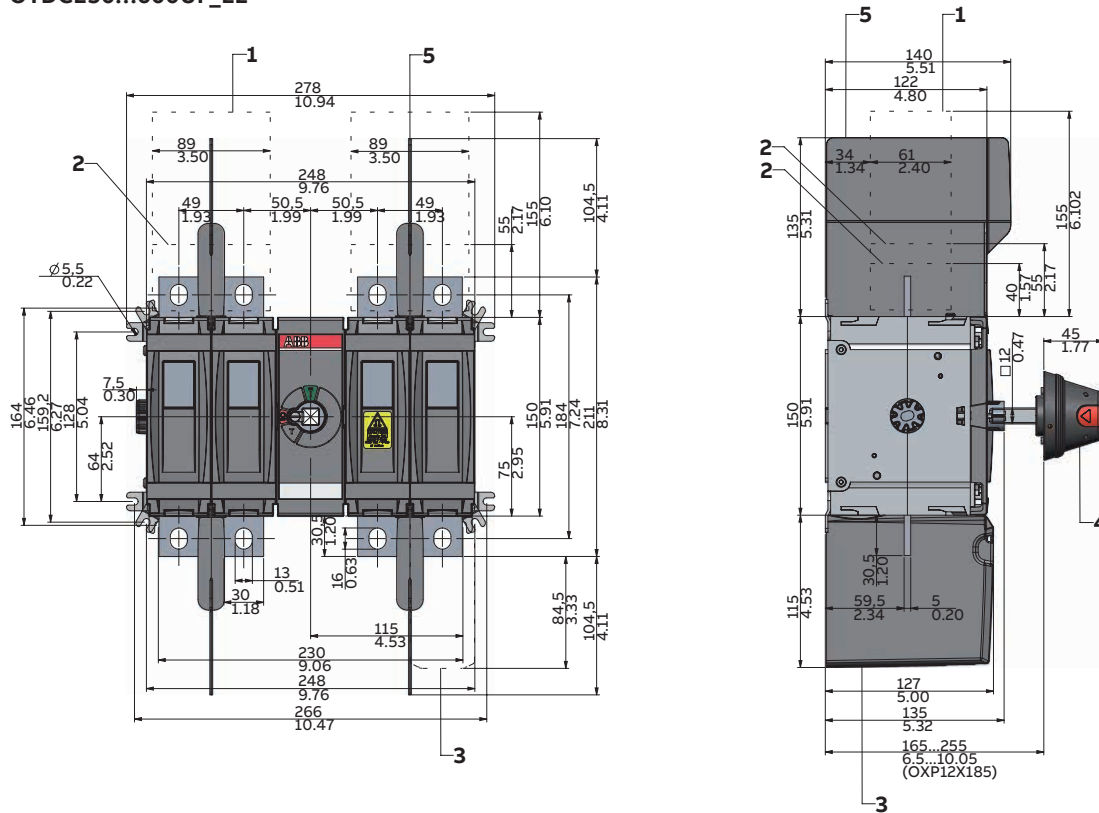


Stellung	Zubehör	Beschreibung
1	Verbindungsschiene	Nur OTDCKIT600FS101, OTDC600UF_02
2	Verbindungsschiene	Nur OTDCKIT400FS101, OTDC250...400UF_02
3	Klemmenabdeckung	OTDCS400FG1, OTDCS400FT1
4	Griff	In OTDC315...630F_P und OTDC250...600UF_P Typen
5	Phasenbarriere	OTDCB400F/2

Maßzeichnungen

315...630 (IEC), 250...600 (UL)

OTDC315...630F_22
OTDC250...600UF_22

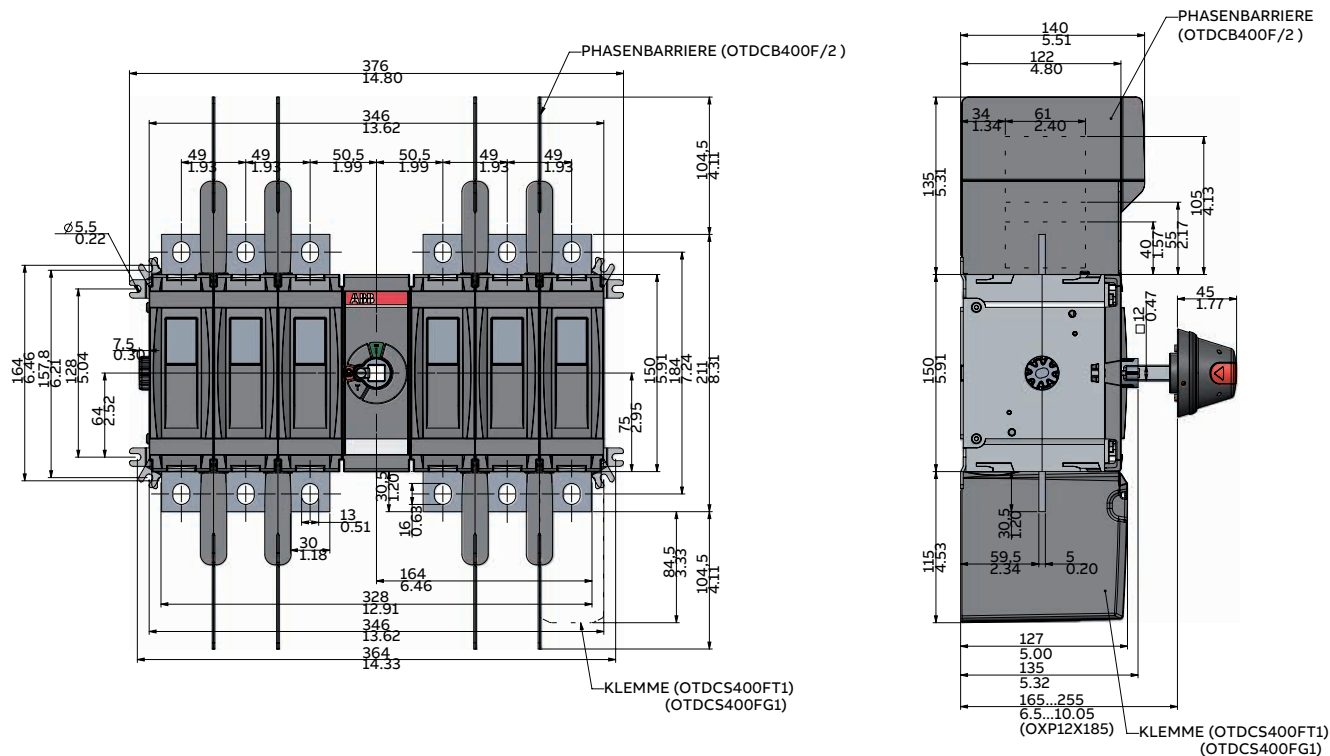


Stellung	Zubehör	Beschreibung
1	Verbindungsschiene	Nur OTDCKIT600FS11, OTDC600UF_22
2	Verbindungsschiene	Nur OTDCKIT400FS11, OTDC250...400UF_22
3	Klemmenabdeckung	OTDCS400FG1, OTDCS400FT1
4	Griff	In OTDC315...630F_P und OTDC250...600UF_P Typen
5	Phasenbarriere	OTDCB400F/2

Maßzeichnungen

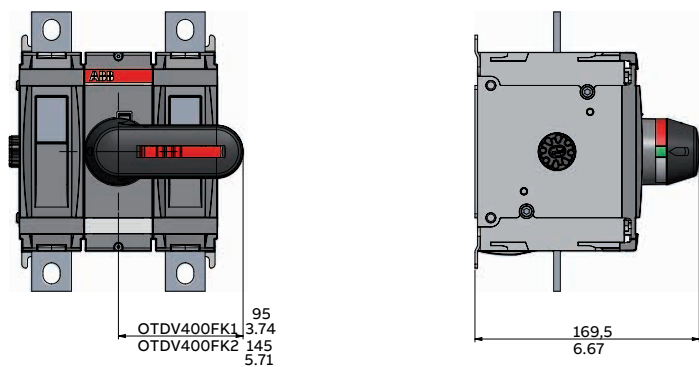
315...630 (IEC), 250...600 (UL)

OTDC315...500F_33_



Stellung	Zubehör	Beschreibung
3	Klemmenabdeckung	OTDCS400FG1, OTDCS400FT1
4	Griff	In OTDC315...500F_P und OTDC250...600UF_P Typen
5	Phasenbarriere	OTDCB400F/2

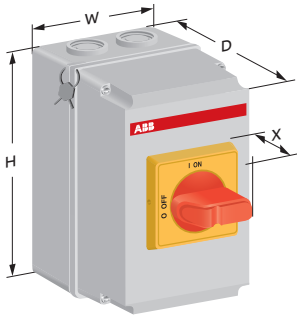
OTDC315...630F_K_
OTDC250...600UF_K_



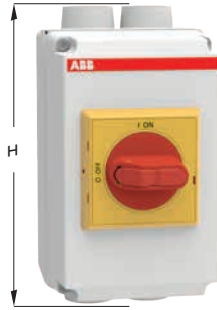
Maßzeichnungen

Lasttrennschalter im Gehäuse, Verbindungsschienen

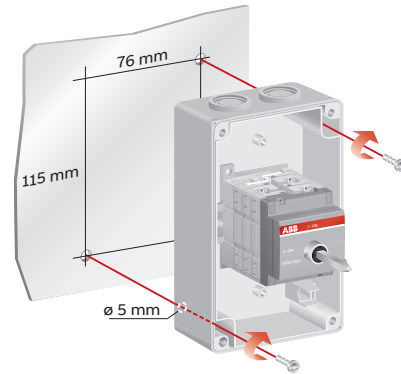
OTDCP16...32 (IEC)



M16/M20 Kabeleingang

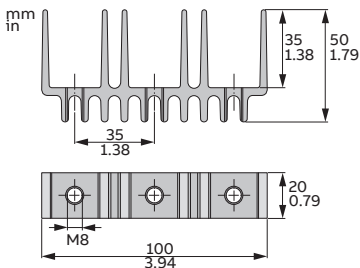


M25 Kabeleingang

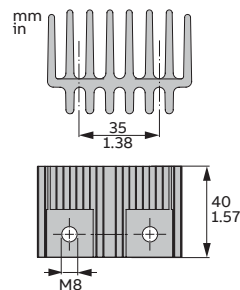


Typ	Größe [mm]			
Sicherheitsschalter	H	B	D	E
Gehäuse mit M25 Kabeleingang				
M25	174	95	95	34.5
Gehäuse mit M20 und M16 Kabeleingang				
M20/M16	150	95	95	34.5

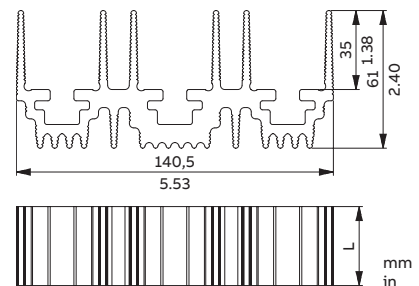
OEZXY91 (IEC und UL)



OTDCKIT250S11 (IEC und UL)

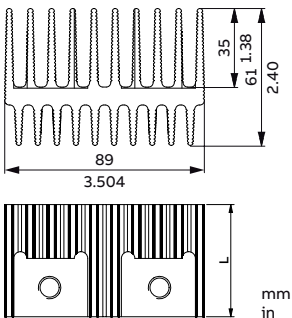


OTDCKIT400FS101 (IEC und UL)



12

OTDCKIT400FS11 (IEC und UL)

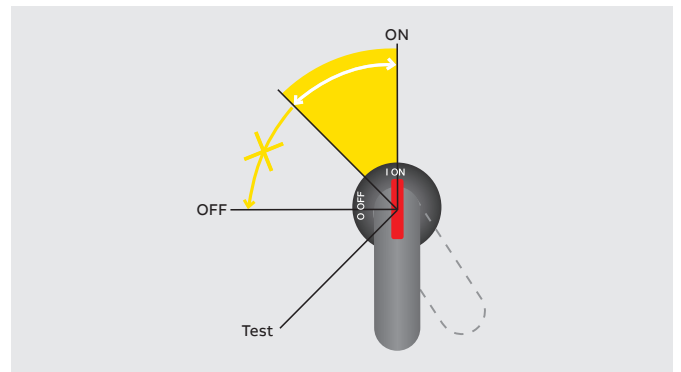


Maßzeichnungen Griffe

Griffanzeigen und -funktionen

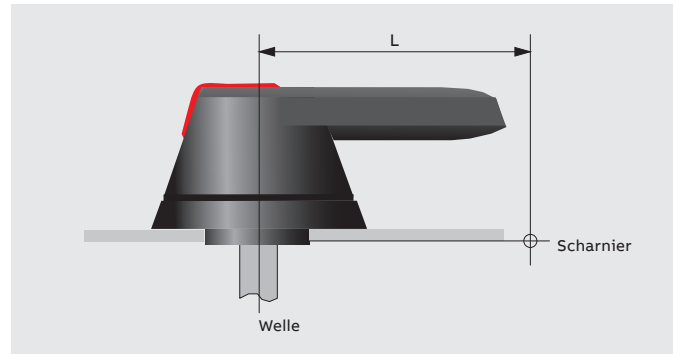
Der Griff zeigt die Position der Kontakte an und ist in allen Situationen zuverlässig. Beim Verschweißen der Kontakte erreicht der Griff die OFF-Position nicht, sondern bleibt zwischen der ON- und OFF-Position stehen. Die Tür bleibt verriegelt und ein Abschließen mit Vorhängeschloss ist nicht notwendig.

Wenn der Lasttrennschalter mit einem entsprechenden Griff in die Test-Position gebracht wird, ändern die Testanzeigekontakte die Position. Die Hauptkontakte bleiben offen.

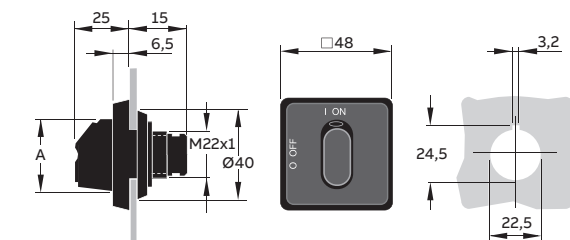


Mindestabstand L zwischen Scharnier und rotierender Welle

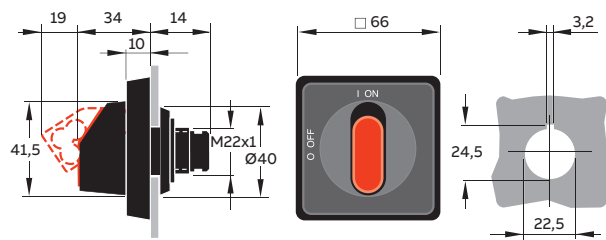
Größen [A]	Länge L	Grifftyp [mm]
OT160...250_P	60	OH_65J_
OT315...400_P	95	OH_95J_
OT630...800_P	150	OH_125J_
OT1000...2500_P	274	OH_274J_
OT1000...2500_P	330	OH_330J_
OETL3150	220	YASDA7, 8
OETL3150	275	OH_275J12



Griffe für Schalter mit Trägerplatten- und DIN- Schienenmontage



OH_S1A_, OH_S3A_

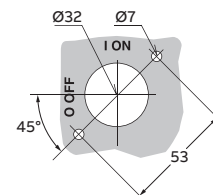
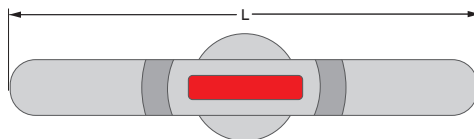
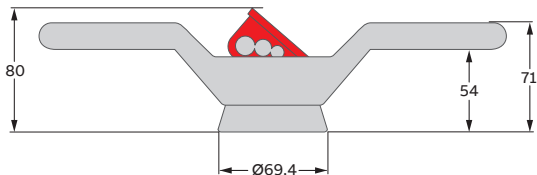


OH_S2A_

[mm]	OH_S1A_	OH_S3A_
A	31,5	37,5

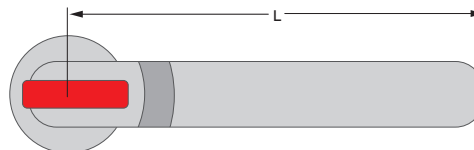
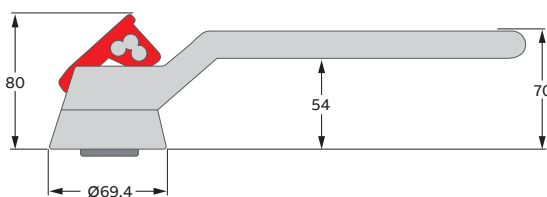
Maßzeichnungen Griffe

Kunststoffgriffe

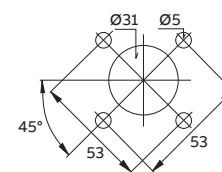
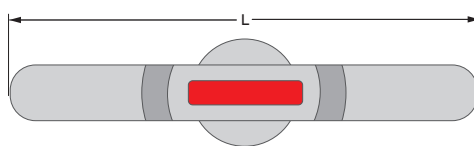
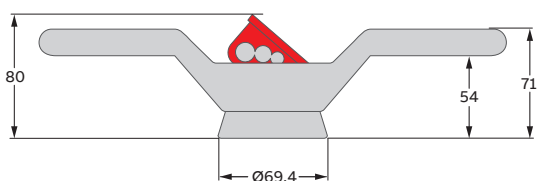


—
Türbohrung für
OH_Griffe

Grifftyp [mm]	Wellendurchmesser B	Länge L
OH_65J6	6	65
OH_80J6	6	80
OH_95J12	12	95
OH_125J12	12	125
OH_145J12	12	145
OH_175J12	12	175
OH_275J12	12	275



Grifftyp [mm]	Länge L
OH_274J12	274
OH_330J12	330

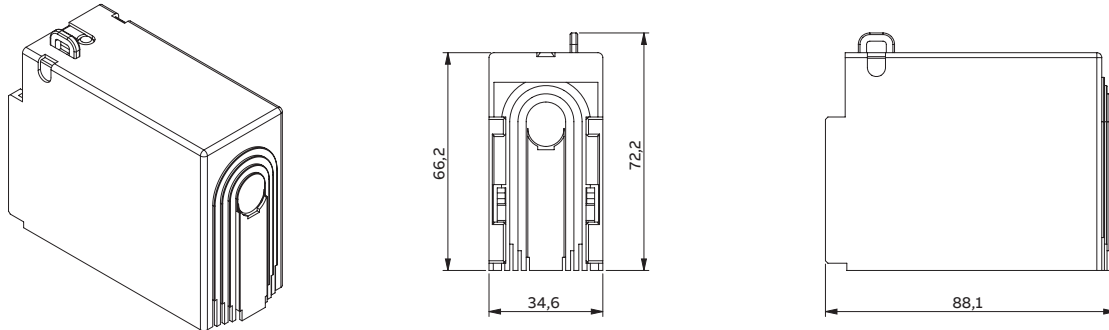


—
Türbohrung für
OH_Griffe

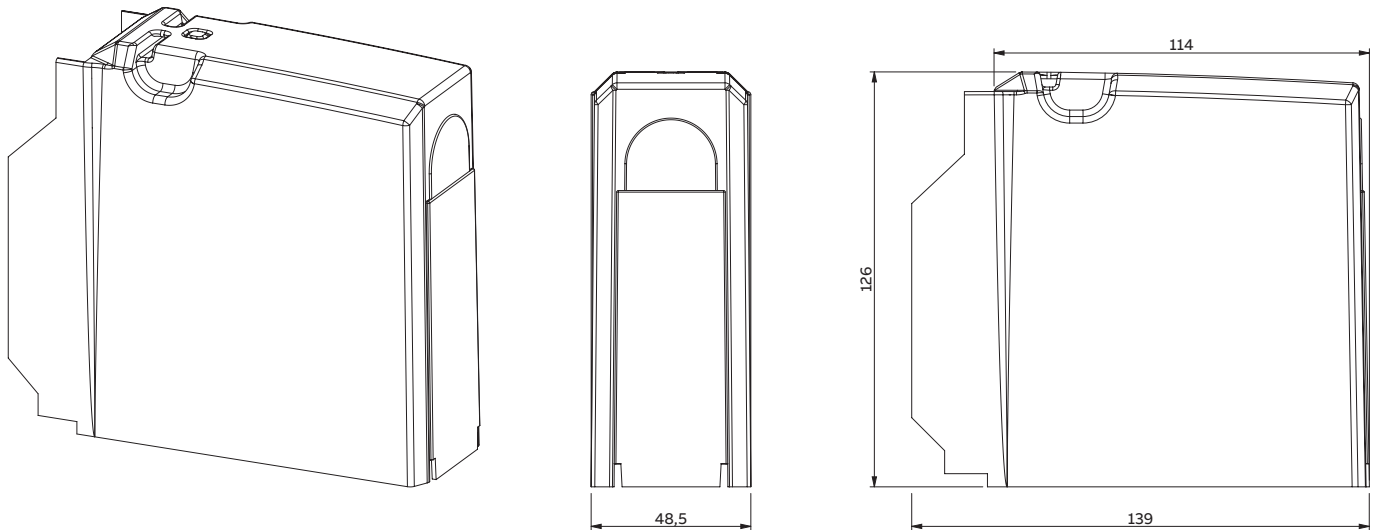
Grifftyp [mm]	Länge L
OHB150J12P	300
OHB200J12P	400

Maßzeichnungen Klemmenabdeckungen

OTS250_1L/4

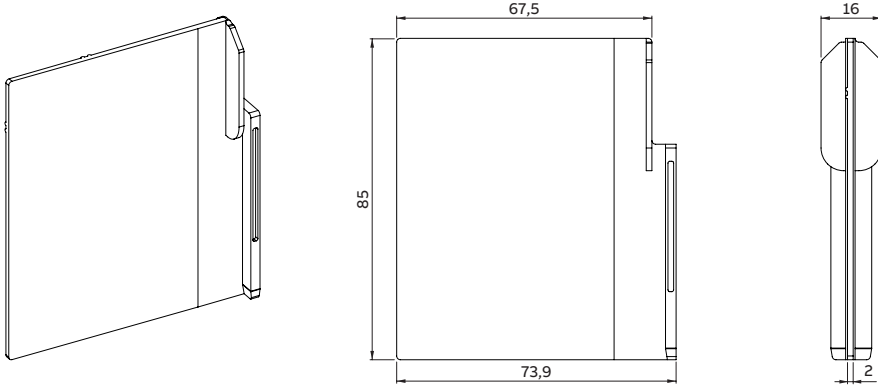


OTDCS400FG1 / OTDCS400FT1

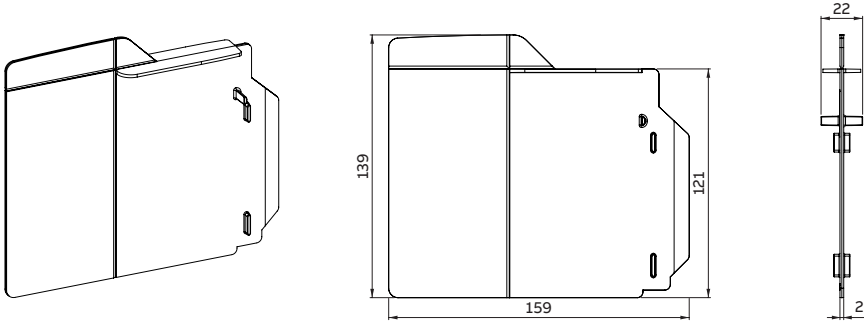


Maßzeichnungen Phasenbarrieren

OTDCB250/2

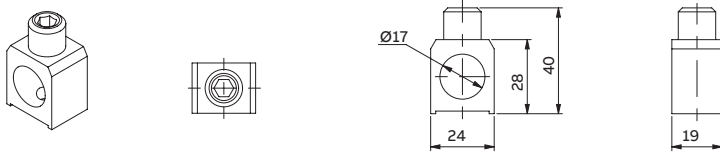


OTDCB400F/2

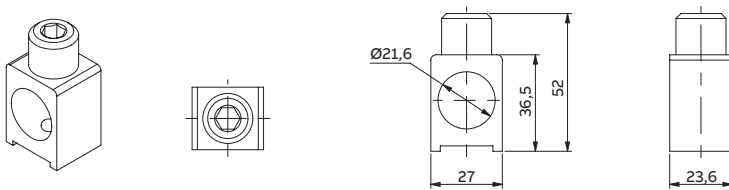


Maßzeichnungen Mechanische Klemmen

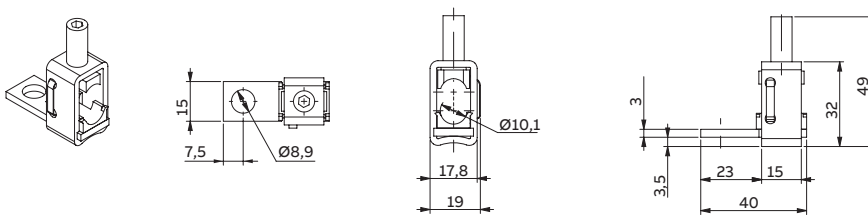
OZXA200



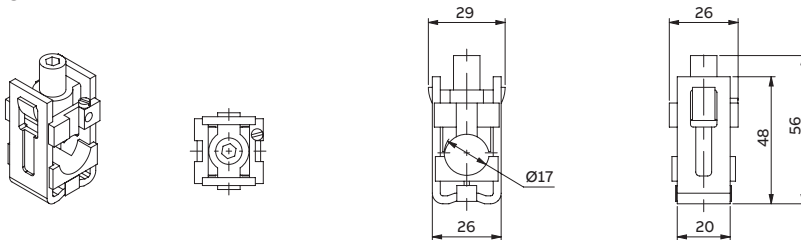
OZXA250



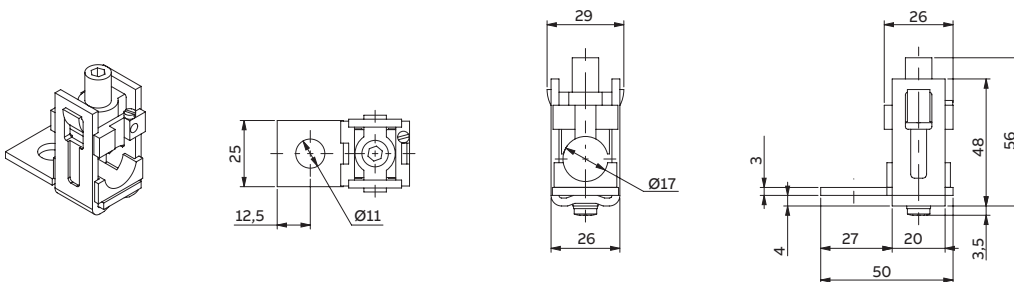
OZXB1L



OZXB2

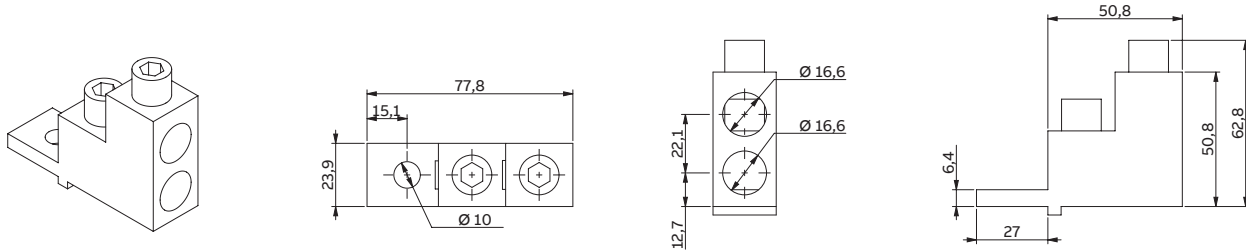


OZXB2L

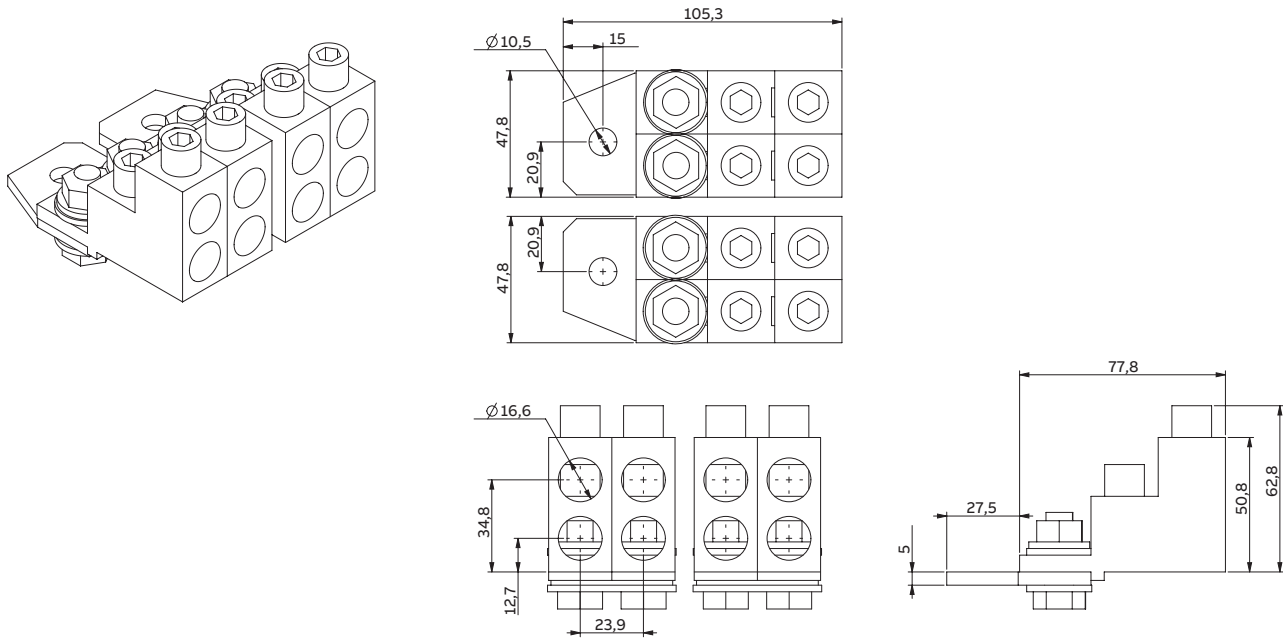


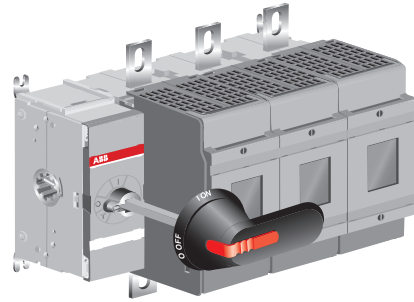
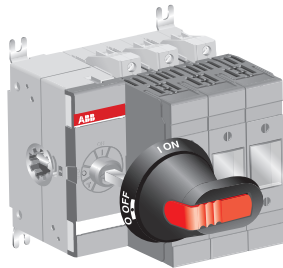
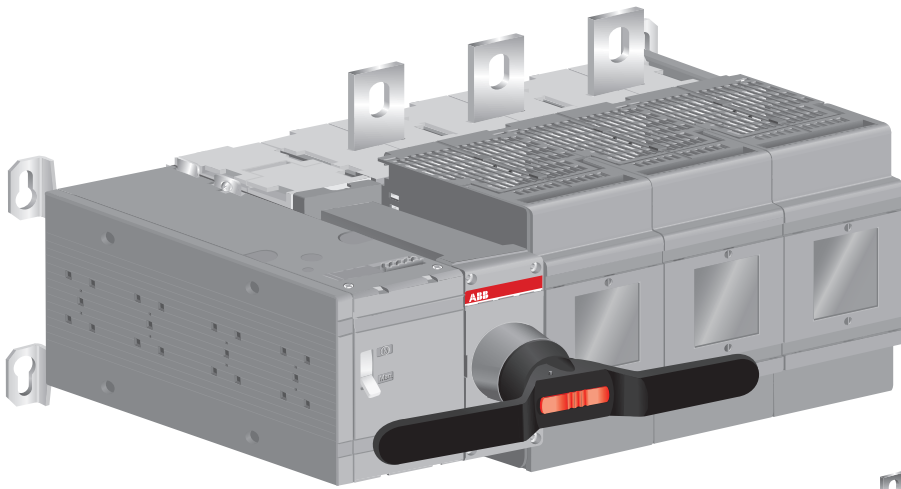
Maßzeichnungen Mechanische Klemmen

OZXA402



OZXA604





Lasttrennschalter für Sicherungen, 20...1250 A

Übersicht	12/332
Technische Daten	12/334
Typbezeichnungsschlüssel	12/344
Bestellangaben	12/346
Lasttrennschalter für Sicherungen, DIN-Ausführung.....	12/346
Lasttrennschalter für Sicherungen, UL- und CSA-Ausführungen....	12/357
Motorbetriebene Lasttrennschalter für Sicherungen OSM, DIN-Ausführung.....	12/360
Zubehör	12/361
Auswahlüberblick.....	12/361
Bestellangaben.....	12/363
Maßzeichnungen.....	12/386
Frontbetätigte Lasttrennschalter für Sicherungen.....	12/386
Frontbetätigte Lasttrennschalter für Sicherungen und direktmontiertem Handgriff	12/396
Seitlich betätigte Lasttrennschalter für Sicherungen.....	12/399
Speziell anschließbare Lasttrennschalter für Sicherungen (BB)	12/403
Motorbetriebene Lasttrennschalter für Sicherungen	12/405
Zubehör	12/409
Kontaktfunktionen	12/412

Übersicht

Lasttrennschalter für Sicherungen, 20...1250 A

Manuell betätigt



DIN			OS40FD		OS32GD		OS125GD							
					OS63GD		OS160GD							
BS	OS20FB				OS32GB		OS100GB							
	OS32FB				OS63GB		OS125GB							
							OS160GB							
NFC	OS25FF				OS50GF		OS125GF							
	OS32FF													
UL/CSA	OS30FACC				OS60GJ		OS100GJ							
	OS30FAJ													
Schaltergröße [A]	20	25	30	32	35	40	32	50	60	63	100	125	160	100
AC23/400 V [kW]		11	15	15		18,5	15	22	30		55	75		
AC23/415 V [kW]	7,5		15				15		30		55	55	75	
480 V [HP]			15						30					60
600 V [HP]			20						50					75

Motorbetrieben



DIN			OSM32GD		OSM125GD									
			OSM63GD		OSM160GD									
BS	OSM32GB				OSM100GB									
	OSM63GB				OSM125GB									
					OSM160GB									
Schaltergröße [A]			32		50		63		100		125		160	

Zubehör

Optionale Griffe

Wellen

Hilfskontakte

Vierter Pol

N- und PE-Klemmen

Trennmesser

Klemmenabdeckungen

Anschlusszubehör

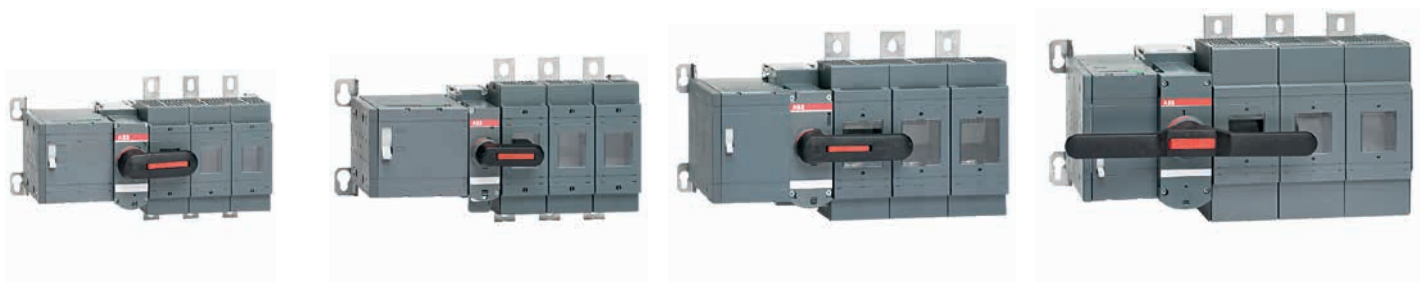
Umbausätze

Sicherungsüberwachung

Verriegelungszubehör



OS200D	OS400D	OS630D	OS1250D
OS250D		OS800D	
OS200B	OS315B	OS630B	OS1250B
OS250B	OS400B	OS800B	
OS200J	OS400J	OS600J	OS1200L
		OS800L	
200	250	200	315 400
110	140		230
110	145		180 230
	150		250
	200		350
		400	500
		500	600
			600 630 800
			1200 1250
			560
			560
			-
			-



OSM200D	OSM400D	OSM630D	OSM1250D
OSM250D		OSM800D	
OSM200B	OSM315B	OSM630B	OSM1250B
OSM250B	OSM400B	OSM800B	
200	250	315	400
		630	800
			1250

Technische Daten

Lasttrennschalter für Sicherungen OS20...40 und OS32G...160G

Technische Angaben gemäß IEC 60947-3

		Schaltergröße	A	OS (Mini) 20
Bemessungsisolationsspannung und Bemessungsbetriebsspannung AC-20/DC-20		Verschmutzungsgrad 3	V	1 000
Durchschlagfestigkeit		50 Hz 1 min.	kV	10
Bemessungsstoßspannungsfestigkeit			kV	12
Thermischer Bemessungsstrom bei 35 °C		offen	A/W	20/3,5
und zeitweise 40 C ⁵⁾ Umgebungstemperatur/max. Sicherungsverlustleistung ¹⁾		im Gehäuse ²⁾	A/W	20/3,5
		im Gehäuse mit Trennmesser	A	32
...bei min. Kabelquerschnitt		Cu	mm ²	2,5
Bemessungsbetriebsstrom, AC-21A		bis 500 V	A	20
		690 V	A	20
Bemessungsbetriebsstrom, AC-22A		bis 500 V	A	20
		690 V	A	20
Bemessungsbetriebsstrom, AC-23A		bis 500 V	A	20
		690 V	A	20
Bemessungsbetriebsstrom / Pole in Reihe, DC-21A		48 V	A	20/2
		110-220 V	A	20/2
		440 V	A	20/4
Bemessungsbetriebsstrom / Pole in Reihe, DC-22A		48 V	A	20/2
		110-220 V	A	20/2
		440 V	A	20/4
Bemessungsbetriebsstrom / Pole in Reihe, DC-23A		48 V	A	20/2
		110-220 V	A	20/2
		440 V	A	20/4
Bemessungsbetriebsleistung, AC-23 ⁴⁾	Die kW-Leistung gelten für standardmäßige Drehstrom-Asynchronmotoren mit 1500 U/min.	230 V	kW	5,5
		400 V	kW	7,5
		415 V	kW	7,5
		500 V	kW	11
		690 V	kW	15
Bemessungsausschaltvermögen AC-23		≤ 690 V	A	256
Bemessungsausschaltvermögen/Pole in Reihe in Kategorie DC-23		bis 220 V	A	128/2
		440 V	A	128/4
Bedingter Bemessungs Kurzschlussstrom I _p (effektiv) und entsprechender max. zulässiger Abschaltstrom \hat{i}_c	I _p (effektiv) Max. OFA ₂ -Sicherungsgröße gG/aM	80 kA, 415 V	kA	9
	I _p (effektiv) Max. OFA ₂ -Sicherungsgröße gG/aM	100 kA, 500 V	kA	8
Der Abschaltstrom \hat{i}_c bezieht sich auf Werte der Sicherungshersteller (Einphasentest gem. IEC60269).	I _p (effektiv) Max. OFA ₂ -Sicherungsgröße gG/aM	50 kA, 690 V	kA	7
	I _p (effektiv) Max. OFA ₂ -Sicherungsgröße gG/aM	80 kA, 690 V	kA	7,5
Bemessungskurzzeitstromfestigkeit, 1 s.	Effektivwert		kA	1
Bemessungskondensatorleistung bei entladem Kondensator	Die Kondensatorwerte des Lasttrennschalters werden durch den Sicherungseinsatz begrenzt.	400 V	kVAr	10
		415 V	kVAr	10
		690 V	kVAr	15
Verlustleistung/Pol	Bei Bemessungsstrom, ohne Sicherung		W	1,3
Mechanische Festigkeit	Bei Schaltzyklen durch 2 dividieren		Schaltspiele	20 000
Sicherungstypen, IEC 60269-2-1	DIN 43620			
	NFC 63210, 63211			
	BS 88-2, -6 -Größe /			A1
	Distanz der Sicherungsschrauben		mm	M4/44,5
			mm	
Gewicht ohne Zubehör	3-pol. Lasttrennschalter für Sicherungen		kg	0,7
	4-pol. Lasttrennschalter für Sicherungen		kg	0,9
Kabeldurchmesser	Cu-Leiterquerschnitt geeignet für Anschlussklemmen		mm ²	0,75...10
Klemmschraubengröße	Metrisches Gewinde, Durchmesser x Länge		mm	
Anzugsdrehmoment der Klemme	Gegendrehmoment erforderlich		Nm	2
Anzugsdrehmoment für Sicherungsanschlüsse			Nm	2
Betätigungsdrehmoment	3-polige Lasttrennschalter für Sicherungen		Nm	3

* = Gebrauchskategorie B

¹⁾ Umgebungstemperatur 60°C: Derating 20 %. Montage an der „Decke“: Derating 10 %

²⁾ OS160G: Wandmontage, horizontale Sicherungen: Derating 5 %

³⁾ Max. Durchmesser des Sicherungskörpers: 32 mm

⁴⁾ Einige Sicherungseinsätze begrenzen diese Zahlen weiter. Anlaufstrom-Eigenschaften sind separat zu berücksichtigen.

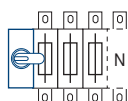
⁵⁾ Gemäß IEC60947-1, § 6.1.1. Mindest-Umgebungstemperatur: -5°C. Kategorie B: -5°C...-35°C

⁶⁾ Max. Durchmesser des Sicherungskörpers: 22 mm

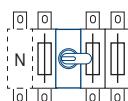
⁷⁾ 3 Nm bei Kabelgrößen 2,5...6 mm²; 4 Nm bei Kabelgrößen 10...25 mm²

OS (Mini) 25	OS (Mini) 32	OS (Mini) 40	OS_ 32G	OS_ 50G	OS_ 63G	OS_ 100G	OS_ 125G	OS_ 160G
1 000	1 000	1 000	1 000	1 000	1 000	1 000	1 000	1 000
10	10	10	10	10	10	10	10	10
12	12	12	12	12	12	8	8	8
25/3,5	32/3,5	40/4,5	32/7,5	50/7,5	63/7,5	100/12	125/12	160/12
25/3,5	32/3,5	40/4,5	32/7,5	50/7,5	63/7,5	100/12	125/12	160/12
32	32	40						
4	6	10	6	10	16	50	50	70
25	32	40	32	50	63	100	125	160
25	32	40	32	50	63	100	125	160
25	32	40	32	50	63	100	125	160
25	32	40	32	50	63	100	125	160
25	32	40	32	50	63	100	125	160
25/2	32/2	32/2	32/2	50/2	63/2	100/2	125/2	160/2
25/2	32/2	32/2	32/2*	50/2*	63/2*	100/2*	125/2*	125/2*
25/4	32/4	32/4	32/4*	50/4*	63/4*	100/4*	125/4*	125/4*
25/2	32/2	32/2	32/2	50/2	63/2	100/2	125/2	160/2
25/2	32/2	32/2	32/2*	50/2*	63/2*	100/2*	125/2*	125/2*
25/4	32/4	32/4						
25/2	32/2	32/2	32/2	50/2	63/2	100/2	125/2	160/2
25/2	32/2	32/2	32/2*	50/2*	63/2*	100/2*	125/2*	125/2*
25/4	32/4	32/4						
5,5	7,5	11	7,5	11	18,5	30	37	45
11	15	18,5	15	22	30	55	55	75
11	15	18,5	15	22	30	55	55	75
15	18,5	22	18,5	30	37	55	75	90
22	22	30	22	37	55	90	110	132
256	256	320	504	504	504	1280	1280	1280
128/2	128/2	128/2	252/2	252/2	252/2	640/2	640/2	640/2
128/4	128/4	128/4						
9	9	9	13,5	13,5	13,5	23,5	23,5	23,5
			80/63	80/63	80/63	160/160	160/160	160/160
8	8	8	12,5	12,5	12,5	25,5	25,5	25,5
			63/50	63/50	63/50	160/160	160/160	160/160
7	7	7	9,5	9,5	9,5	17,5	17,5	17,5
			63/50	63/50	63/50	125/160	125/160	125/160
7,5	7,5	7,5	11,5	11,5	11,5	20,5	20,5	20,5
			50/50	50/50	50/50	125/160	125/160	125/160
1	1	1	2,5	2,5	2,5	5	5	5
12,5	15	15	15	20	25	40	50	60
12	15	15	15	25	32	42	55	65
20	25	25	25	42	50	75	90	100
1,3	2	3,5	1	2,5	4	4	5	9
20 000	20 000	20 000	20 000	20 000	20 000	20 000	16 000	16 000
		000	000		000		000, 00	000, 00
10x38	14x51			14x51			22x58	
	A1, A2		A2-A3 ⁶⁾		A2-A3 ⁶⁾	A2-A4 ³⁾	A2-A4 ³⁾	A2-A4 ³⁾
	M4/44,5 (A1)		M5/73		M5/73	M5/73, M8/94	M5/73, M8/94	M5/73, M8/94
	M4/73 (A2)							
0,7	0,7	0,8	1,1	1,1	1,1	1,5	1,5	1,5
0,9	0,9	1,0	1,3	1,3	1,3	1,8	1,8	1,8
0,75...10	0,75...10	0,75...10	2,5...25	2,5...25	2,5...25			
						M8x25	M8x25	M8x25
2	2	2	3/4 ⁷⁾	3/4 ⁷⁾	3/4 ⁷⁾	15-22	15-22	15-22
	2		3,5		3,5	M5:3,5 M8:5	M5:3,5 M8:5	M5:3,5 M8:5
3	3	3	5	5	5	7	7	7

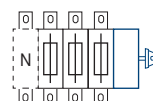
Position des Betätigungsmechanismus



Am Ende des Lasttrennschalters für Sicherungen OS_03 oder 04



Zwischen den Polen OS_12 oder 22



Seitlich betätigte Ausführungen OS_30 oder 40 OS_03 oder 04

> Lasttrennschalter für Sicherungen, 20...1250 A Kapitelinhaltsverzeichnis Seite 12/331

Technische Daten

Lasttrennschalter für Sicherungen OS/OSM200...1250

Technische Daten gemäß IEC 60947-3

		Schaltergröße	A
Bemessungsisolationsspannung und Bemessungsbetriebsspannung AC-20/DC-20		Verschmutzungsgrad 3	V
Durchschlagfestigkeit		50 Hz 1 min	kV
Bemessungsstoßspannungsfestigkeit			kV
Thermischer Bemessungsstrom bei 35 °C und zeitweise 40 °C ⁵⁾ Umgebungstemperatur/max. Sicherungsverlustleistung		offen im Gehäuse	A/W A/W
...bei min. Kabelquerschnitt		Cu	mm ²
Thermischer Bemessungsstrom, trennbarer Neutralleiter	offen / Cu-Kabel- oder Schienenquerschnitt	In „N3“-Typen	A/mm ²
Reduktionsfaktor (Derating) bei Wandmontage	offen oder belüfteten Gehäuse		%
horizontale Sicherungen	Vollständig umschlossen		%
Reduktionsfaktor (Derating) bei Deckenmontage			%
Reduktionsfaktor (Derating) bei 60 °C	offen / im Gehäuse		%
Bemessungsbetriebsstrom AC-21A		≤ 500 V	A
		690 V	A
Bemessungsbetriebsstrom AC-22A		≤ 415 V	A
		500 V	A
		690 V	A
Bemessungsbetriebsstrom AC-23A		≤ 415 V	A
		500 V	A
		690 V	A
Bemessungsbetriebsstrom / Pole in Reihe DC-21A, DC-22A und DC-23A		≤ 220 V	A
		440 V	A
		660 V	A
		750 V	A
		880 V	A
Bemessungsbetriebsleistung, AC-23 ¹⁾		230 V	kW
		400 V	kW
		415 V	kW
		500 V	kW
		690 V	kW
Bemessungsausschaltvermögen, AC-23		≤ 690 V	A
Bedingter Bemessungs-kurzschlussstrom I _p (effektiv) und entsprechender max. zulässiger Abschaltstrom İ _c	I _p (effektiv) Max. OFA ₋ Sicherungsgröße gG/aM	80 kA, 415 V	kA A
	I _p (effektiv) OFA ₋ Sicherungsgröße gG/aM	100 kA, 500 V	kA A
	I _p (effektiv) Max. OFA ₋ Sicherungsgröße gG/aM	80 kA, 690 V	kA A
Der Abschaltstrom İ _c bezieht sich auf Werte der Sicherungshersteller (Einphasentest gemäß IEC60269)	I _p (effektiv) Max. BS-Sicherungsgröße gG/gM	50 kA, 415 V	kA A
	I _p (effektiv) Max. BS-Sicherungsgröße gG/gM	80 kA, 690 V	kA A
Bemessungskurzzeitstromfestigkeit, 1 s	Effektivwert		kA
	Max. Abstand vom Schalterrahmen zur nächsten Sammelschiene / Kabelträger		mm:
Bemessungskondensatorleistung bei entladem Kondensator	Die Kondensatorwerte der Lasttrennschalter werden durch die Schmelzeinsätze begrenzt	400 V 415 V 500 V 690 V	kVAr kVAr kVAr kVAr
Verlustleistung/Pol	Bei Bemessungsstrom, ohne Sicherung		W
Mechanische Festigkeit	Bei Schaltzyklen durch 2 dividieren		Schaltspiele
Sicherungstypen, IEC 60269-2	Sek. I, DIN 43620 Sek. IA, NFC 0-3 Ref. A, 4a Ref. B Sek. II, BS 88		
Gewicht ohne Zubehör	Distanz der Sicherungsschrauben		mm
Klemmschraubengröße	3-pol. Lasttrennschalter für Sicherungen		kg
Anzugsdrehmoment der Klemme	Metrisches Gewinde, Durchmesser x Länge		mm
Anzugsdrehmoment für Sicherungsanschlüsse	Gegendrehmoment erforderlich		Nm
Betätigungsdrehmoment	3-polige Lasttrennschalter für Sicherungen		Nm

¹⁾ Diese Werte gelten nur als Richtwerte und können je nach Motorhersteller variieren.

²⁾ Max. Durchm. Sicherungskörper: 52 mm

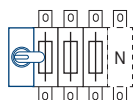
³⁾ Max. Durchm. Sicherungskörper: 62 mm

⁴⁾ Kategorie B

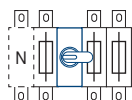
⁵⁾ Gemäß IEC 60957-2, IEC 60947-1, § 6.1.1. Mindest-Umgebungstemperatur: -5°C. Kategorie B: -5°C...-35°C

OS_200_	OS_250_	OS_315_	OS_400_	OS_630_	OS_800_	OS_1250_
1000	1000	1000	1000	1000	1000	1000
10	10	10	10	10	10	10
12	12	12	12	12	12	12
200/17	250/23	315/32	400/45	630/60	800/65	1250/110
200/15	250/20	315/32	400/30	570/50	720/55	1000/85
95	120	185	240	2 x 185	2 x 240	2 x 400
290/120	290/120	450/240	450/240	900/2 X 240	900/2 x 240	1250/2 x 400
0	0	0	4	0	4	4
5	5	5	8	5	8	8
10	10	10	10	10	10	10
20/20	20/20	20/20	20/20	20/20	20/20	20/20
200	250	315	400	630	800	1250 ⁴⁾
200	250	315	400	630	800	1250 ⁴⁾
200	250	315	400	630	800	1250
200	250	315	400	630	800	1250 ⁴⁾
200	250	315	400	630	800	1250 ⁴⁾
200	250	315	400	630	800	1000
200	250	315	400	630	800	1000 ⁴⁾
200	250	315	400	630	800	1000 ⁴⁾
200/1	250/1	315/2	400/2	630/1 ⁴⁾	800/1 ⁴⁾	
200/2	250/2	315/3 ⁴⁾	400/3 ⁴⁾	630/2 ⁴⁾	800/2 ⁴⁾	
200/3	250/3	315/4 ⁴⁾	400/4 ⁴⁾	630/3 ⁴⁾	720/3 ⁴⁾	
180/4	230/4	315/4 ⁴⁾	400/4 ⁴⁾	630/4 ⁴⁾	720/4 ⁴⁾	
180/4	230/4			630/4 ⁴⁾	720/4 ⁴⁾	
60	75	100	132	200	250	315
110	140	160	220	355	450	560
110	145	180	230	355	450	560
132	170	220	280	450	560	710
200	250	315	400	630	710	1000
1600	2000	3200	3200	6400	6400	8000
35	40,5		59	77	77	89
250/200	355/315		500/500	800/800	800/800	1250/1250
37,5	37,5		63,5	83	83	105
250/200	250/250		500/500	800/800	800/800	1250/-
25	32,5		46	55	55	88
160/	200/250		315/400	500/630	500/630	1000/1000
28	28	44	44	67	67	90
200/200M315	250/200M315	400/400M500	400/400M500			
28	28	48	48			
200/200M250	250/200M250	400/400M450	400/400M450			
8	8	14	14	18	18	40
150	150	150	150	150	150	150
90	105	145	180	250	310	440
100	115	160	200	270	340	460
120	135	175	215	300	375	550
160	190	250	325	450	550	750
8	13	19	30	46	75	75
20 000	20 000	16 000	16 000	10 000	6 000	6 000
0	0-1		0-2	3	3	4, 4a
1	1		2	3	3	4a
B1-B2	B1-B3 ²⁾	B1-B4 ³⁾	B1-B4 ³⁾	C1-C2	C1-C3	D1
M6/111	M8/111	M8/111	M8/111	M10/133, 184	M10/133, 184	2xM12/149
2,6	3,1	5,7	5,7	11,5	11,5	29
M8x25	M10x30	M10x30	M10x30	M12x40	M12x40	M12x50
15-22	30-44	30-44	30-44	50-75	50-75	50-75
4	5	20	20	M10:30 M12:40	M10:30 M12:40	M12:40
7	7	19	19	38	38	65

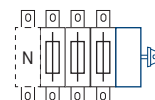
Position des Betätigungsmechanismus



Am Ende des Lasttrennschalters für Sicherungen
OS_03 oder 04



Zwischen den Polen
OS_12 oder 22



Seitlich betätigte Ausführungen
OS_30 oder 40
OS_03 oder 04

> Lasttrennschalter für Sicherungen, 20...1250 A Kapitelinhaltsverzeichnis Seite 12/331

Technische Daten

Speziell anschließbare Lasttrennschalter für Sicherungen

OS125...400

Technische Daten gemäß IEC 60947-3

		Schaltergröße	A
Bemessungsisolationsspannung und Bemessungsbetriebsspannung AC-20/DC-20		Verschmutzungsgrad 3	V
Durchschlagfestigkeit		50 Hz/1 min.	kV
Bemessungsstoßspannungsfestigkeit			kV
Thermischer Bemessungsstrom bei 35 °C und kurzzeitig bei 40 °C ¹⁰⁾ Umgebungstemp./max. Sicherungs-Verlustleistung ¹⁾			A/W
... bei min. Kabel- oder Schienenquerschnitt		Cu	mm ²
Thermischer Bemessungsstrom bei 40 °C Umgebungstemp. / max. Sicherungs-Verlustleistung ¹⁾			A/W
... bei min. Kabel- oder Schienenquerschnitt		Cu	mm ²
Bemessungsbetriebsstrom, AC-21A, AC-22A, AC-23A		bis zu 690 V	A
Bemessungsbetriebsstrom / Pole in Reihe		48 V	A
DC-21A, DC-22A und DC23-A		110-220 V	A
		440 V	A
		660 V	A
		750 V	A
		880 V	A
Bemessungsbetriebsleistung, AC-23 ²⁾	Die kW-Leistung gilt für standardmäßige Drehstrom-Asynchronmotoren mit 1500 U/min.	230 V	kW
		400 V/415 V	kW
		500 V/690 V	kW
Bemessungsausschaltvermögen AC-23		bis zu 690 V	A
Bemessungsausschaltvermögen/Pole in Reihe DC-23		bis zu 220 V	A
Bedingter Bemessungskurzschlussstrom I _p (effektiv) und entsprechender max. zulässiger Abschaltstrom î _c	I _p (effektiv)	80 kA, 415 V	kA
	Max. OFA ₁ -Sicherungsgröße gG/aM		A
	I _p (effektiv)	65 kA, 500 V	kA
	Max. OFA ₁ -Sicherungsgröße gG/aM		A
Der Abschaltstrom î _c bezieht sich auf die Werte der der Sicherungshersteller ⁷⁾ (Einphasentest gemäß IEC60269)	I _p (effektiv)	100 kA, 500 V	kA
	Max. OFA ₁ -Sicherungsgröße gG/aM		A
	I _p (effektiv)	50 kA, 690 V	kA
	Max. OFA ₁ -Sicherungsgröße gG/aM		A
	I _p (effektiv)	80 kA, 690 V	kA
	Max. OFA ₁ -Sicherungsgröße gG/aM		A
	I _p (effektiv)	50 kA, 415 V	kA
	Max. BS-Sicherungsgröße gG/gM		A
	I _p (effektiv)	80 kA, 415 V	kA
	Max. BS-Sicherungsgröße gG/gM		A
	I _p (effektiv)	50 kA, 690 V	kA
	Max. BS-Sicherungsgröße gG/gM		A
	I _p (effektiv)	80 kA, 690 V	kA
	Max. BS-Sicherungsgröße gG/gM		A
Bemessungskurzzeitstromfestigkeit, 1 s.	Effektivwert		kA
	Max. Abstand vom Schaltrahmen zur nächsten Sammelschiene/Kabelträger		mm
Bemessungskondensatorleistung bei entladem Kondensator	Die Kondensatorwerte des Lasttrennschalters werden durch die Schmelzeinsätze begrenzt	400 V/415 V	kVAr
		690 V	kVAr
Verlustleistung/Pol	Bei Bemessungsstrom, ohne Sicherung	BB, BD, UB	W
		P ₁ , L ₁ , R ₁ , L, LR	W
Mechanische Festigkeit	Bei Schaltzyklen durch 2 dividieren		Schaltspiele
Sicherungstypen, IEC 60269-2	DIN 43620	BB, BD, UB	
	BS 88	P ₁ , L ₁ , R ₁ , L, LR	
	Distanz der Sicherungsschrauben	BB, BD, UB	mm
	BS 88	P ₁ , L ₁ , R ₁ , L, LR	
	Distanz der Sicherungsschrauben	P ₁ , L ₁ , R ₁ , L, LR	mm
Gewicht ohne Zubehör	3-/4-polige Lasttrennschalter für Sicherungen		kg
Klemmschraubengröße	Metrischer Gewindedurchmesser x Länge	BB, BD, UB	mm
	Seitliche Anschlüsse	P ₁ , L ₁ , R ₁ , L, LR	mm
Anzugsdrehmoment der Klemme	Gegendrehmoment erforderlich		Nm
Anzugsdrehmoment für Sicherungsanschlüsse		BB, BD, UB	Nm
		P ₁ , L ₁ , R ₁ , L, LR	Nm
Betätigungsdrehmoment	Typisch bei 3- und 4-poligen Schaltern		Nm

* Kategorie B

¹⁾ Umgebungstemperatur 60 °C: Derating 20 %; Deckenmontage: Derating 10 %; Wandmontage, horizontale Sicherungen: Derating 8 %. OS160G: Wandmontage, horizontale Sicherungen: Derating 5 %

²⁾ Einige Sicherungseinsätze begrenzen diese Zahlen weiter. Anlaufstrom-Eigenschaften sind separat zu berücksichtigen.

³⁾ Einsteckausführungen: Sicherungsgröße gG/aM: 400/400.

⁴⁾ Max. Durchm. der Sicherungskörper: 52 mm

⁵⁾ Anziehdrehmoment, seitliche Anschlüsse: max 15 Nm.

⁶⁾ Max. Durchm. der Sicherungskörper: 62 mm

⁷⁾ In dieser Tabelle enthaltene BS-Sicherungshersteller: ABB, MEM, Bussmann, GEC.

⁸⁾ Nur 3-polige Ausführungen.

⁹⁾ Max. Durchm. der Sicherungskörper: 32 mm

¹⁰⁾ Gemäß IEC60947-1, § 6.1.1. Mindest-Umgebungstemperatur: -5°C. Kategorie B: -5°C...-35°C

> Lasttrennschalter für Sicherungen, 20...1250 A Kapitelinhaltsverzeichnis Seite 12/331

OS	OS	OS	OS	OS	OS
125G	160G	200	250	315	400
1 000	1 000	1 000	1 000	1 000	1 000
10	10	10	10	10	10
8	8	12	12	12	12
125/12	160/12				
50	70				
		200/17	250/23	315/32	400/45
		95	120	185	240
125	160	200	250	315	400
125/2	160/2	200/1	250/1	315/2	400/2
125/2	125/2*	200/1	250/1	315/2	400/2
125/4*(DC-21A)	125/4*(DC-21A)	200/2	250/2	315/3*	400/3*
		200/3	250/3	315/4*	400/4*
		180/4	230/4	315/4*	400/4*
		180/4	230/4		
37	45	60	75	100	110
55/55	75/75	100/110	132/140	170/180	220/230
75/110	90/132	140/180	170/240	220/295	280/355
1280	1280	1600	2000	3200	3200
640/2	640/2				
23,5	23,5				
160/160	160/160				
		26	32,5		40,5
		200/-	250/-		400/-
25,5	25,5	30	37,5		63,5
160/160	160/160	200/200 ⁹⁾	250 /250 ⁹⁾		500/500 ⁹⁾
17,5	17,5	20	29,5		32
125/160	125/160	160/-	250/-		355/-
20,5	20,5	25	32,5		38
125/160	125/160	160/- ⁹⁾	200/250 ⁹⁾		355/400 ⁹⁾
		21	26	28	34
		200/-	250/-	315/-	400/-
		30	30	50	50
		200/200M250 ⁹⁾	250/200M250 ⁹⁾	400/400M500 ⁹⁾	400/400M500 ⁹⁾
		20,5	28	30	38
		200/-	250/-	315/-	400/-
		28	28	48	48
		200/200M250 ⁹⁾	250/200M250 ⁹⁾	400/400M450 ⁹⁾	400/400M450 ⁹⁾
5	5	8	8	14	14
		150	150	150	150
50/55	60/65				
90	100				
5	9	8	13	19	30
		11	17	25	40
20 000	20 000	20 000	20 000	16 000	16 000
000, 00	000, 00	0	0 - 1		0 - 2
000, 00	000, 00		0 - 1		0 - 2
A2-A4 ⁹⁾	A2-A4 ⁹⁾	B1 - B2 ⁴⁾	B1 - B3 ⁴⁾	B1 - B4 ⁶⁾	B1 - B4 ⁶⁾
M5/73, M8/94	M5/73, M8/94	M6/111	M8/111	M8/111	M8/111
A2-A4 ⁹⁾	A2-A4 ⁹⁾	B1 - B3 ⁴⁾	B1 - B3 ⁴⁾	B1 - B4 ⁶⁾	B1 - B4 ⁶⁾
M5/73, M8/94	M5/73, M8/94	M8/111	M8/111	M8/111	M8/111
1,5/1,8	1,5/1,8	4,2/5,3	4,2/5,3	7,0/9,0	7,0/9,0
M8x25	M8x25	M8x25	M10x30	M10x30	M10x30
		M8x16	M8x16	M8x16	M8x16
15-22	15-22	M8: 15-22 ⁹⁾ , M10: 30-44	M8: 15-22 ⁹⁾ , M10: 30-44	M8: 15-22 ⁹⁾ , M10: 30-44	M8: 15-22 ⁹⁾ , M10: 30-44
M5:3,5 M8:5	M5:3,5 M8:5	4	5	20	20
		5	5	20	20
7	7	7	7	19	19

Technische Daten

Lasttrennschalter für Sicherungen OS30...1200

	Schaltergröße	A	OS Mini 30
Zulassungen		2 Pole	-
UL-gelistete Schalter sind auch unter CSA-Anforderungen gelistet		3 Pole	UL98, IEC
		4 Pole	UL98, IEC

Technische Daten gemäß UL/cULus

Bemessungsstromst., allgemeiner Gebrauch	pf= 0,7 - 0,8	-40 bis 40 °C	A	30
Maximale Betriebsspannung			VAC	600
			VDC	
Max. Leistung/Motor FLA-Strom	pf= 0,4...0,5 Dreiphasig	240 V	HP/A	7,5/22,0
		480 V	HP/A	15/21,0
		600 V	HP/A	20/22,0
	Einphasen	120 V	HP/A	2/24,0
		240 V	HP/A	3/17,0
Kurzschlussstrom mit Sicherung, 3- und 4-Pol-Ausführung			kA	200
	UL/CSA-Sicherungsgröße		A	30
	UL/CSA-Sicherungstyp			J/CC
Min. elektrische Lebensdauer	pf= 0,75...0,8	Schaltzyklen		6000
Kabelschuhkits				Integriert
Anschlussquerschnitt			AWG	#18-8
Anzugsmoment	Drahtbefestigung		lb.in	17
	Kabelschuhmontage		lb.in	k. A.

Technische Daten gemäß IEC 60947-3

Bemessungsisolationsspannung	Verschmutzungsgrad 3		V	1 000
Durchschlagfestigkeit		50 Hz/1 min.	kV	10
Bemessungsstoßspannungsfestigkeit			kV	12
Thermischer Bemessungsstrom bei 40 °C Umgebungs- temp. /	offen		A/W	32/3,5
max. Sicherungs-Verlustleistung ¹⁾	im Gehäuse ²⁾		A/W	32/3,5
...bei min. Kabelquerschnitt		Cu	mm ²	6
Bemessungsbetriebsstrom, AC-23A		bis zu 500 V	A	32
		690 V	A	32
Bemessungsbetriebsleistung, AC-23 ³⁾	Die kW-Leistung gilt für Drehstrom-Asynchronmotoren mit 1500 U/min.	230 V	kW	7,5
		400 V	kW	15
		415 V	kW	15
		500 V	kW	18,5
		690 V	kW	22
Bemessungsausschaltvermögen AC-23		bis zu 500 V	A	256
		690 V	A	256
Bemessungskurzzeitstromfestigkeit, 1 s.	Effektivwert		kA	1
Verlustleistung/Pol	Bei Bemessungsstrom, ohne Sicherung		W	2
Gewicht ohne Zubehör	3-pol. Lasttrennschalter für Sicherungen		kg	0,7
	4-pol. Lasttrennschalter für Sicherungen		kg	0,9
Kabeldurchmesser	Cu-Leiterquerschnitt geeignet für Anschlussklemmen		mm ²	0,75...10
Klemmschraubengröße	Metrischer Gewindedurchmesser x Länge		mm	
Anzugsdrehmoment für Sicherungsanschlüsse			Nm	

^{*)} = Gebrauchskategorie B

¹⁾ Umgebungstemperatur 60°C: Derating 20 %

²⁾ Montage an der „Decke“: Derating 10 %. Wandmontage, horizontale Sicherungen: Derating 8 %

³⁾ Einige Sicherungseinsätze begrenzen diese Zahlen weiter. Anlaufstrom-Eigenschaften sind separat zu berücksichtigen.

⁴⁾ 30 lb.in bei Kabelgröße #14-10, 35 lb.in bei Kabelgröße #8-4

OS 60G	OS 100G	OS 200	OS 400	OS 600	OS 800	OS 1200
UL98, IEC	UL98, IEC	UL98, IEC	UL98, IEC	UL98, IEC	UL98, IEC	UL98, IEC
UL98, IEC	UL98, IEC	UL98, IEC	UL98, IEC	UL98, IEC	UL98, IEC	UL98, IEC
UL98, IEC	UL98, IEC	UL98, IEC	UL98, IEC	UL98, IEC	UL98, IEC	UL98, IEC
60	100	200	400	600	800	1200
600	600	600	600	600	600	600
250	250	250	250	250	250	250
15/42,0	30/80,0	60/154,0	125,0/312,0	200/480,0	250/602,0	
30/40,0	60/77,0	125/156,0	250,0/302,0	400/477,0	500/590,0	
50/52,0	75/77,0	150/144,0	350,0/336,0	500/472,0	500/472,0	
200	200	200	200	200	200	200
60	100	200	400	600	800	1200
J	J	J	J	J	L	L
6000	6000	6000	1000	1000	500	500
Integriert	OZXA-24	OZXA-200	OZXA-400	OZXA-800	OZXA-800	OZXA-1200
#14-4	#14-2/0	#4-300MCM	#2-600MCM	(2)#2-600MCM	(2)#2-600MCM	(4)#2-600MCM
30/35 ⁴⁾	120	275	375	500	500	500
k. A.	50	72	240	480	480	480
1 000	1 000	1 000	1 000	1 000	1 000	1000
10	10	10	10	10	10	10
		12	12	12	12	12
63/7,5	160/12	200/17	400/45	630/60	800/65	1250/110
63/7,5	160/10, 135/12	200/15	400/30	570/50	720/55	1000/85
16	70	95	240	2x185	2x240	2x400
63	160	200	400	630	800	1000 *)
63	160	200	400	630	800	1000 *)
18,5	45	60	132	200	250	315 *)
30	75	110	220	355	450	560 *)
30	75	110	230	355	450	560 *)
37	90	132	280	450	560	710 *)
55	132	200	400	630	710	1000 *)
504	1280	1600	3200	6400	6400	8000
504	1280	1600	3200	6400	6400	8000
2,5	5	8	14	20	20	
4	9	8	30	46	75	75
1,3	1,5	2,6	5,7	11,5	11,5	29
1,6	1,8					
2,5...25						
	M6x20	M8x25	M10x30	M12x40	M12x40	M12x50
	4	4	20	40	40	40

Technische Daten, Motorantrieb

Motorbetriebene Lasttrennschalter für Sicherungen

OSM32...1250

Daten für Motorantrieb OSM gemäß IEC 60947		Schaltergröße	A	32...63
Bemessungsbetriebsspannung U_e		Verschmutzungsgrad 3		
		50/60 Hz	V AC	220 - 240
Betriebsspannungsbereich				$0,85 - 1,1 \times U_e$
Schaltzeit ¹⁾	90°I - 0, 0 - I	220-240VAC	s	0,5 - 1,0
Bemessungsstrom I_n ¹⁾		220-240 VAC	A	0,3
Einschaltstrom ¹⁾		220-240 VAC	A	1,5
Überlastsicherung	Typ / I_n / Ausschaltvermögen	220-240 VAC	mA	T / 315 / H
	Größe		mm	5x20
Schalthäufigkeit	Schaltzyklen 0 - I - 0			
	Max. Dauerbetrieb	220-240 VAC	Schaltzyklen/min	1
	Max. Kurzzeitbetrieb ≤ 10 Schaltspiele	220-240 VAC	Schaltzyklen/min	10
Überspannungskategorie				III
Bemessungsstoßspannungsfestigkeit U_{imp}			kV	4
Durchschlagfestigkeit		50 Hz 1 min.	kV	1,5
Impulsbefehl		Mindestimpulsdauer	ms	100
Anschlüsse		Spannungsversorgungsverdrahtung für U_e		PE - N - L
		Querschnitt	eindrätig/mehrdrätig	mm ²
		Kurzschlusschutz	max. Sicherung	A
		Tasterkontrolle	C - I - 0	kein SELV
		Querschnitt	eindrätig/mehrdrätig	mm ²
		max. Kabellänge	m	100
Statusinformation zur Verriegelung				kein SELV
		Griff aufgesetzt oder Motorantrieb verriegelt	11-12-14 (C/O)	$\cos \varphi = 1$
		Motorverriegelung	23-24 (Schließer)	$\cos \varphi = 1$
		Kurzschlusschutz	Sicherungsautomat-Typ und Größe	C/2A
Schutzart				IP20
Betriebstemperatur				°C
Transport- und Lagertemperatur				-25...+55
Max. Höhe				°C
				-40...+70
				m
				2000

¹⁾ Unter Normalbedingungen

Technische Daten, Motorantrieb

Motorbetriebene Lasttrennschalter für Sicherungen

OSM32...1250

100...160	200...250	315...400	630...800	1250
220 - 240	220 - 240	220 - 240	220 - 240	220 - 240
0,85 - 1,1 x U _e	0,85 - 1,1 x U _e	0,85 - 1,1 x U _e	0,85 - 1,1 x U _e	0,85 - 1,1 x U _e
0,5 - 1,0	0,5 - 1,0	0,5 - 1,2	0,5 - 1,5	0,8 - 2,0
0,3	0,3	0,5	0,9	1,4
1,5	1,5	2,5	4	10
T / 315 / H	T / 315 / H	T / 500 / H	T / 1000 / H	T / 2000 / H
5x20	5x20	5x20	5x20	5x20
1	1	1	1	0,5
10	10	10	10	5
III	III	III	III	
4	4	4	4	
1,5	1,5	1,5	1,5	
100	100	100	100	
PE - N - L	PE - N - L	PE - N - L	PE - N - L	1,5 - 2,5
1,5 - 2,5	1,5 - 2,5	1,5 - 2,5	1,5 - 2,5	16
16	16	16	16	kein SELV
kein SELV	kein SELV	kein SELV	kein SELV	kein SELV
1,5 - 2,5	1,5 - 2,5	1,5 - 2,5	1,5 - 2,5	1,5 - 2,5
100	100	100	100	100
kein SELV	kein SELV	kein SELV	kein SELV	kein SELV
5A/250V	5A/250V	5A/250V	5A/250V	5A/250V
5A/250V	5A/250V	5A/250V	5A/250V	5A/250V
C/2A	C/2A	C/2A	C/2A	C/2A
IP20	IP20	IP20	IP20	IP20
-25...+55	-25...+55	-25...+55	-25...+55	-25...+55
-40...+70	-40...+70	-40...+70	-40...+70	-40...+70
2000	2000	2000	2000	2000

Typbezeichnungsschlüssel

OS20...40

OS	25F	F	—	22	10	N1	-2
1	2	3	4	5	6	7	8

1 - Typ

OS Lasttrennschalter für Sicherungen

2 - Schaltergröße

20...40F Mini, 20...40 A

3 - Art der Sicherung

D DIN

B BS

F NFC

AJ J

ACC CC

4 - Betätigung

Blank Frontbetätigung

S Seitliche Betätigung

5 - Anzahl der Pole und Position des Betätigungsmechanismus

12 3-polig, Betätigungsmechanismus zwischen den Polen

22 4-polig, Betätigungsmechanismus zwischen den Polen

30 3-polig, Betätigungsmechanismus am rechten Ende des Schalters

6 - Sicherungsgröße

A1, A2 BS88, A1, A2

000 DIN 000

10, 14 NFC 10x38, 14x51

7 - 4. Pol/Neutralleiter

N1 ungegesichert geschalteter Neutralleitergesichert, links

Blank ohne Neutralleiter

8 - Inkl. Griff

Blank Pistolengriff und Welle enthalten

-2 keine

OS32...1250 A

OS	125G	D	—	04	N2	—	P
1	2	3	4	5	6	7	8

1 - Typ

OS Lasttrennschalter für Sicherungen

2 - Schaltergröße

32G...200G Gamma, 32A...200A

200...1250 200A...1250 A

3 - Art der Sicherung

D DIN

B BS

F NFC

J J

L L

4 - Betätigung

Blank: Frontbetätigung

S Seitliche Betätigung

5 - Anzahl der Pole und Position des Betätigungsmechanismus

03 3-polig, Betätigungsmechanismus am linken Ende des Schalters

04 4-polig, Betätigungsmechanismus am linken Ende des Schalters

12: 3-polig, Betätigungsmechanismus zwischen den Polen

22: 4-polig, Betätigungsmechanismus zwischen den Polen

30: 3-polig, Betätigungsmechanismus am rechten Ende des Schalters

40: 4-polig, Betätigungsmechanismus am rechten Ende des Schalters

6 - 4. Pol/Neutralleiter

Blank ohne Neutralleiter

N1 ungegesichert geschalteter Neutralleitergesichert, links

N2 ungegesichert geschalteter Neutralleitergesichert, rechts

N3 inklusive eines trennbaren und im Mechanismus integrierten Neutralleiters

7 - Klemmen für spezielle Anschlüsse (nur IEC)

Blank Kein spezieller Anschluss

BB Eingang hinten, Ausgang hinten

LR Eingang links, Ausgang rechts

8 - Inkl. Griff

Blank keine

P Pistolengriff und Welle

K Direktmontierter Griff

Typbezeichnungsschlüssel

OSM...1250 A, IEC

OSM	125G	B
1	2	3

4	N1	M230C
4	5	6

1 - Typ

OSM Motorbetriebene Lasttrennschalter für Sicherungen

2 - Schaltergröße

32G...160G Gamma, 32A...160A

200...1250 200A...1250 A

3 - Art der Sicherung

B BS

D DIN

4 - Anzahl der Pole

3: 3-polig, Motorantrieb am linken Ende des Schalters

4: 4-polig, Motorantrieb am linken Ende des Schalters

5 - 4. Pol/Neutralleiter

N1 ungegesichert geschalteter Neutralleitergesichert, links

N2 ungegesichert geschalteter Neutralleitergesichert, rechts

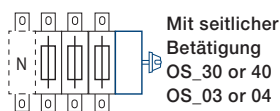
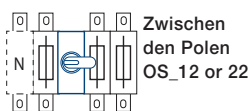
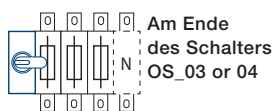
N3 Inklusive eines trennbaren und im Mechanismus integrierten Neutralleiters

Blank ohne Neutralleiter

6 - Spannung für Motorantrieb

230C 230 V AC

Position des Betätigungsmechanismus



BB-Typen

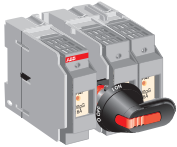


LR-Typen

Bestellangaben

Lasttrennschalter für Sicherungen, DIN-Ausführung

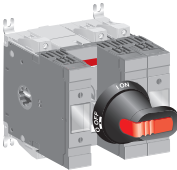
OS40FD12000 (OS Mini)
S01382A



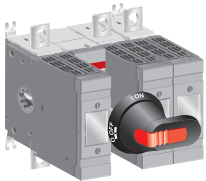
Frontbetätigte Lasttrennschalter für Sicherungen

Inklusive Klemmen-Schraubenkit für OS125G...160G, EIN-AUS-Kunststoffgriff, schwarz, und Welle. Der Griff ist IP65-geschützt, in der AUS-Stellung mit einem Vorhängeschloss abschließbar und mit Türverriegelung in der EIN-Stellung. Die Welle lässt sich auf verschiedene Einbautiefen anpassen.

OS32G...63GD12P
S07003



OS125G...160GD12P
S07001



Bemessungs- betriebs- strom AC-20...23A ≤ 690 V [A]	Bemessungs- leistung AC-23A 400/500/ 690V [kW]	Siche- rungs- größe	An- zahl der Pole	Typ	Bestellnummer	Preis 1 Stk. €	Ein- heiten/ Typ [Stk.]	Ge- wicht/ Einheit [kg]
--------------------------------------------------------------------	---------------------------------------------------------------	---------------------------	----------------------------	-----	---------------	-------------------	----------------------------------	----------------------------------

Mechanismus zwischen den Polen

Geschützte Tunnelklemmen, IP20

40	18,5/22/30	000	3	OS40FD12000	1SCA108914R1001	303,80	1	0,8
40	18,5/22/30	000	4	OS40FD22000N1	1SCA108938R1001	367,90	1	1,0
32	15/18,5/22	000	2	OS32GD11P	1SCA116703R1001	210,00	1	1,0
32	15/18,5/22	000	3	OS32GD12P	1SCA114581R1001	298,40	1	1,3
32	15/18,5/22	000	4	OS32GD22N2P	1SCA115202R1001	345,00	1	1,6
63	30/37/55	000	2	OS63GD11P	1SCA116711R1001	281,00	1	1,0
63	30/37/55	000	3	OS63GD12P	1SCA115227R1001	353,00	1	1,3
63	30/37/55	000	4	OS63GD22N2P	1SCA115230R1001	400,00	1	1,6

Klemmschraubensatz

125	55/75/110	000, 00	2	OS125GD11P	1SCA116712R1001	292,00	1	1,2
125	55/75/110	000, 00	3	OS125GD12P	1SCA115641R1001	408,00	1	1,5
125	55/75/110	000, 00	4	OS125GD22N2P	1SCA115880R1001	518,00	1	1,8
160	75/90/132	000, 00	2	OS160GD11P	1SCA116713R1001	339,00	1	1,2
160	75/90/132	000, 00	3	OS160GD12P	1SCA115643R1001	403,00	1	1,5
160	75/90/132	000, 00	4	OS160GD22N2P	1SCA115884R1001	607,00	1	1,8

N1 = Ungesichert geschalteter Neutralleiter, links

N2 = Ungesichert geschalteter Neutralleiter, rechts

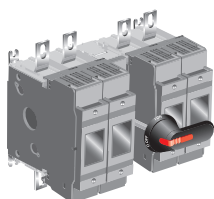
Wellen und Griffe inklusive

Geeignet für Schalter	Inkl. Welle	Inkl. Griff	Inkl. Klemmen- Schrauben
OS40F_ (OS Mini)	OSP6X150	OHB65J6	
OS32G...63G_P	OSP6X161	OHB45J6	
OS125G...160G_P	OSP6X161	OHB65J6	M8X25

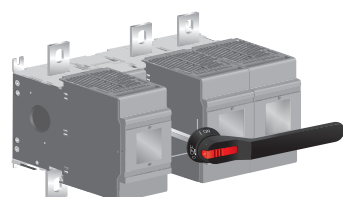
Bestellangaben

Lasttrennschalter für Sicherungen, DIN-Ausführung

OS200...250D22N2P
S02110A



OS1250D12P
S07076



Frontbetätigte Lasttrennschalter für Sicherungen

Inklusive Klemmen-Schraubenkit, schwarzem EIN-AUS-Kunststoffgriff und Welle. Der Griff ist IP65-geschützt, in der AUS-Stellung mit einem Vorhängeschloss abschließbar und mit Türverriegelung in der EIN-Stellung. Die Welle ist auf verschiedene Einbautiefen einstellbar. OS1250DA_: Sicherungs-Wechselwerkzeug in der Sicherungsabdeckung integriert.

Bemessungs- betriebs- strom AC-20...23A ≤ 690 V [A]	Bemessungs- leistung AC-23A 400/500/ 690V [kW]	Siche- rungs- größe	An- zahl der Pole	Typ	Bestellnummer	Preis 1 Stk. €	Ein- heiten/ Typ [Stk.]	Ge- wicht/ Einheit [kg]
Mechanismus zwischen den Polen								
200	110/132/200	00	3	OS200DZ12P	1SCA022820R9150	537,00	1	3,3
200	110/132/200	0	2	OS200D11P	1SCA022759R9650	396,80	1	2,4
200	110/132/200	0	3	OS200D12P	1SCA022721R3050	470,20	1	3,3
200	110/132/200	0	4	OS200D22N2P	1SCA022721R3130	599,40	1	4,2
250	140/170/250	0-1	2	OS250D11P	1SCA022752R8710	501,00	1	3,5
250	140/170/250	0-1	3	OS250D12P	1SCA022726R8380	588,00	1	4,3
250	140/170/250	0-1	4	OS250D22N2P	1SCA022726R8460	787,00	1	5,1
400	220/280/400	0-2	2	OS400D11P	1SCA110207R1001	865,00	1	5,4
400	220/280/400	0-2	3	OS400D12P	1SCA022753R3800	908,00	1	7,1
400	220/280/400	0-2	4	OS400D22N2P	1SCA022753R1770	1.060,40	1	9,1
630	355/450/630	3	2	OS630D11P	1SCA116381R1001	1.440,00	1	10,3
630	355/450/630	3	3	OS630D12P	1SCA022825R3810	1.888,00	1	13,6
630	355/450/630	3	4	OS630D22N2P	1SCA022825R4450	2.296,00	1	16,9
800	450/560/710	3	2	OS800D11P	1SCA116655R1001	1.702,00	1	10,3
800	450/560/710	3	3	OS800D12P	1SCA022825R5340	2.113,00	1	13,6
800	450/560/710	3	4	OS800D22N2P	1SCA022825R5510	2.585,00	1	16,9
1250A ¹⁾	560/710/1000	4	3	OS1250D12P	1SCA105246R1001	5.805,00	1	46
1250A ¹⁾	560/710/1000	4	4	OS1250D22N2P	1SCA107933R1001	5.403,00	1	55
1250A ¹⁾	560/710/1000	4a	3	OS1250DA12P	1SCA105241R1001	5.805,00	1	46
1250A ¹⁾	560/710/1000	4a	4	OS1250DA22N2P	1SCA107935R1001	5.330,00	1	55

N2 = Ungesichert geschalteter Neutralleiter, rechts

¹⁾ 1250A / AC-21...22A, 1000A / AC-23A

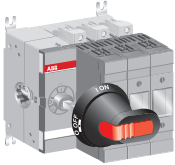
Wellen und Griffe inklusive

Geeignet für Schalter	Inkl. Welle	Inkl. Griff	Inkl. Klemmen- Schrauben
OS200_P	XP6X210	OHB65J6	M8X25
OS250_P	XP6X210	OHB65J6	M10X30
OS400_P	XP12X250	OHB95J12	M10X30
OS630...800_P	XP12X280	OHB145J12	M12X40
OS1250_P	XP12X395	OHB274J12	M12X50

Bestellangaben

Lasttrennschalter für Sicherungen, DIN-Ausführung

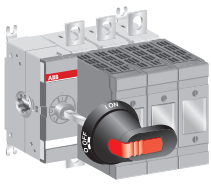
OS32G...63GD03P
A04172



Frontbetätigte Lasttrennschalter für Sicherungen

Inklusive Klemmen-Schraubenkit für OS125G...160G, EIN-AUS-Kunststoffgriff, schwarz, und Welle. Der Griff ist IP65-geschützt, in der AUS-Stellung mit einem Vorhängeschloss abschließbar und mit Türverriegelung in der EIN-Stellung. Die Welle ist auf verschiedene Einbautiefen einstellbar.

OS125G...160GD03P
A04173



Bemessungs- betriebs- strom	Bemessungs- leistung	Siche- rungs- größe	An- zahl der Pole	Typ	Bestellnummer	Preis	Ein- heiten/ Typ	Ge- wicht/ Einheit
AC-20...23A ≤ 690 V [A]	400/500/ 690V [kW]						1 Stk. €	[Stk.] [kg]

Mechanismus am Ende des Lasttrennschalters für Sicherungen

Geschützte Tunnelklemmen, IP20

32	15/18,5/22	000	2	OS32GD02P	1SCA116714R1001	210,00	1	1,0
32	15/18,5/22	000	3	OS32GD03P	1SCA115189R1001	295,00	1	1,3
32	15/18,5/22	000	4	OS32GD04N2P	1SCA115193R1001	345,00	1	1,6
63	30/37/55	000	2	OS63GD02P	1SCA116715R1001	254,00	1	1,0
63	30/37/55	000	3	OS63GD03P	1SCA115207R1001	353,00	1	1,3
63	30/37/55	000	4	OS63GD04N2P	1SCA115209R1001	389,00	1	1,6

Klemmschraubensatz

125	55/75/110	000, 00	2	OS125GD02P	1SCA116716R1001	292,00	1	1,2
125	55/75/110	000, 00	3	OS125GD03P	1SCA115639R1001	419,00	1	1,5
125	55/75/110	000, 00	4	OS125GD04N2P	1SCA115877R1001	504,00	1	1,8
160	75/90/132	000, 00	2	OS160GD02P	1SCA116717R1001	325,00	1	1,2
160	75/90/132	000, 00	3	OS160GD03P	1SCA115399R1001	403,00	1	1,5
160	75/90/132	000, 00	4	OS160GD04N2P	1SCA115882R1001	606,00	1	1,8

N2 = Ungesichert geschalteter Neutralleiter, rechts

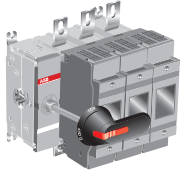
Wellen und Griffe inklusive

Geeignet für Schalter	Inkl. Welle	Inkl. Griff	Inkl. Klemmen- Schrauben
OS32G...63G_P	OMP6X161	OHB45J6	
OS125G...160G_P	OMP6X161	OHB65J6	M8X25

Bestellangaben

Lasttrennschalter für Sicherungen, DIN-Ausführung

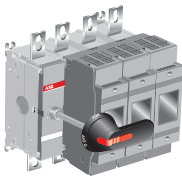
OS200...250D03P
S02107A



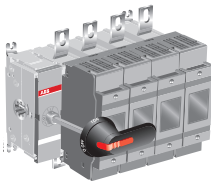
Frontbetätigte Lasttrennschalter für Sicherungen

Inklusive Klemmen-Schraubenkit, schwarzem EIN-AUS-Kunststoffgriff und Welle. Der Griff ist IP65-geschützt, in der AUS-Stellung mit einem Vorhängeschloss abschließbar und mit Türverriegelung in der EIN-Stellung. Die Welle ist auf verschiedene Einbautiefen einstellbar.

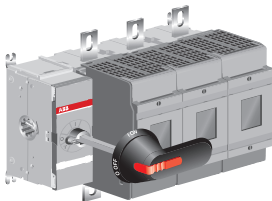
OS200...250D03N3P
S02109A



OS200...250D04_P
S02108A



OS400D03P
S01835A



Bemessungs- betriebs- strom AC-20...23A ≤ 690 V [A]	Bemessungs- leistung AC-23A 400/500/ 690V [kW]	Siche- rungs- größe	An- zahl der Pole	Typ	Bestellnummer	Preis 1 Stk. €	Ein- heiten/ Typ [Stk.]	Ge- wicht/ Einheit [kg]
--------------------------------------------------------------------	---------------------------------------------------------------	---------------------------	----------------------------	-----	---------------	-----------------------	----------------------------------	----------------------------------

Mechanismus am Ende des Lasttrennschalters für Sicherungen

200	110/132/200	00	3	OS200DZ03P	1SCA022797R3440	537,00	1	3,3
200	110/132/200	00	4	OS200DZ04N2P	1SCA022820R9230	695,00	1	4,2
200	110/132/200	0	2	OS200D02P	1SCA022759R9220	396,80	1	2,4
200	110/132/200	0	3	OS200D03P	1SCA022709R9500	470,20	1	3,3
200	110/132/200	0	3+N	OS200D03N3P	1SCA022749R8710	644,00	1	3,4
200	110/132/200	0	4	OS200D04N2P	1SCA022709R9680	666,10	1	4,2
250	140/170/250	0-1	2	OS250D02P	1SCA022760R0170	556,00	1	3,5
250	140/170/250	0-1	3	OS250D03P	1SCA022719R0090	588,00	1	4,3
250	140/170/250	0-1	3+N	OS250D03N3P	1SCA022749R9430	784,00	1	4,4
250	140/170/250	0-1	4	OS250D04N2P	1SCA022719R2380	787,00	1	5,1
400	220/280/400	0-2	2	OS400D02P	1SCA022811R2740	865,00	1	5,4
400	220/280/400	0-2	3	OS400D03P	1SCA022719R0250	908,00	1	7,1
400	220/280/400	0-2	3+N	OS400D03N3P	1SCA022753R9320	1.026,30	1	7,5
400	220/280/400	0-2	4	OS400D04N2P	1SCA022719R2460	954,40	1	9,1

N2 = Ungesichert geschalteter Neutralleiter, rechts
N3 = Inklusive eines ausbaubaren Neutralleiters im Mechanismus

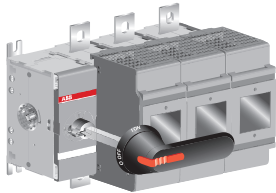
Wellen und Griffe inklusive

Geeignet für Schalter	Inkl. Welle	Inkl. Griff	Inkl. Klemmen- Schrauben
OS200_P	OXF6X210	OHB65J6	M8X25
OS250_P	OXF6X210	OHB65J6	M10X30
OS400_P	OXF12X250	OHB95J12	M10X30

Bestellangaben

Lasttrennschalter für Sicherungen, DIN-Ausführung

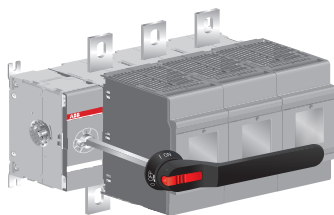
OS630...800D03P
KE00036



Frontbetätigte Lasttrennschalter für Sicherungen

Inklusive Klemmen-Schraubenkit, schwarzem EIN-AUS-Kunststoffgriff und Welle. Der Griff ist IP65-geschützt, in der AUS-Stellung mit einem Vorhängeschloss abschließbar und mit Türverriegelung in der EIN-Stellung. Die Welle ist auf verschiedene Einbautiefen einstellbar. OS1250DA_: Sicherungs-Wechselwerkzeug in der Sicherungsabdeckung integriert.

OS1250D03P
S07075



Bemessungs- betriebs- strom	Bemessungs- leistung	Siche- rungs- größe	An- zahl der Pole	Typ	Bestellnummer	Preis	Ein- heiten/ Typ	Ge- wicht/ Einheit
AC-20...23A ≤ 690 V [A]	400/500/ 690V [kW]						1 Stk. €	[Stk.] [kg]

Mechanismus am Ende des Lasttrennschalters für Sicherungen

630	355/450/630	3	2	OS630D02P	1SCA107745R1001	1.440,00	1	10,3
630	355/450/630	3	3	OS630D03P	1SCA022825R2830	1.888,00	1	13,6
630	355/450/630	3	3+N	OS630D03N3P	1SCA100858R1001	2.296,00	1	14,5
630	355/450/630	3	4	OS630D04N2P	1SCA022825R4290	2.296,00	1	16,9
800	450/560/710	3	2	OS800D02P	1SCA022837R2650	1.748,00	1	10,3
800	450/560/710	3	3	OS800D03P	1SCA022825R4880	2.113,00	1	13,6
800	450/560/710	3	3+N	OS800D03N3P	1SCA100859R1001	2.585,00	1	14,5
800	450/560/710	3	4	OS800D04N2P	1SCA022825R5180	2.585,00	1	16,9
1250A ¹⁾	560/710/1000	4	2	OS1250D02P	1SCA114051R1001	3.049,00	1	37
1250A ¹⁾	560/710/1000	4	3	OS1250D03P	1SCA105475R1001	5.805,00	1	46
1250A ¹⁾	560/710/1000	4	3+N	OS1250D03N3P	1SCA107932R1001	4.676,00	1	47
1250A ¹⁾	560/710/1000	4	4	OS1250D04N2P	1SCA105248R1001	5.403,00	1	55
1250A ¹⁾	560/710/1000	4a	2	OS1250DA02P	1SCA114059R1001	3.021,00	1	37
1250A ¹⁾	560/710/1000	4a	3	OS1250DA03P	1SCA105238R1001	5.805,00	1	46
1250A ¹⁾	560/710/1000	4a	3+N	OS1250DA03N3P	1SCA107934R1001	auf Anfrage	1	47
1250A ¹⁾	560/710/1000	4a	4	OS1250DA04N2P	1SCA105243R1001	5.330,00	1	55

N2 = Ungesichert geschalteter Neutralleiter, rechts

N3 = Inklusive eines ausbaubaren Neutralleiters im Mechanismus

¹⁾ 1250A / AC-21...22A, 1000A / AC-23A

Wellen und Griffe inklusive

Geeignet für Schalter	Inkl. Welle	Inkl. Griff	Inkl. Klemmen- Schrauben
OS630...800_P	OXP12X280	OHB145J12	M12X40
OS1250_P	OXP12X395	OHB274J12	M12X50

Bemessungs- Betriebs- strom	Bemessungs- leistung	Siche- rungs- größe	An- zahl der Pole	Typ	Bestellnummer	Preis	Ein- heiten/ Typ	Ge- wicht/ Einheit
AC-20...23A ≤ 690 V [A]	400/500/ 690V [kW]						1 Stk. €	[Stk.] [kg]

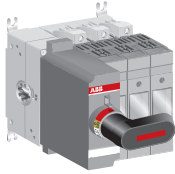
Frontbetätigte Lasttrennschalter für Sicherungen ohne Griff und ohne Welle

200	110/132/200	0	3	OS200D03	1SCA022715R2240	440,00	1	2,8
250	140/170/250	0-1	3	OS250D03	1SCA022720R7080	558,00	1	3,9
400	220/280/400	0-2	3	OS400D03	1SCA022753R1000	870,00	1	6,3
630	355/450/630	3	3	OS630D03	1SCA022825R2670	1.840,00	1	14,39
800	450/560/710	3	3	OS800D03	1SCA022825R4700	2.067,00	1	13,0

Bestellangaben

Lasttrennschalter für Sicherungen, DIN-Ausführung

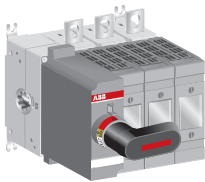
OS32G...63G03K
S07002



Frontbetätigte Lasttrennschalter für Sicherungen und direktmontiertem Griff

Inklusive Klemmen-Schraubenkit für OS125G...160G, EIN-AUS-Kunststoffgriff, schwarz, und Welle standardmäßig. Der Griff ist in der AUS-Stellung mit einem Vorhängeschloss abschließbar.

OS125G...160GD03K
S07003



Bemessungs- betriebs- strom AC-20...23A ≤ 690 V [A]	Bemessungs- leistung AC-23A 400/500/ 690V [kW]	Siche- rungs- größe	An- zahl der Pole	Typ	Bestellnummer	Preis	Ein- heiten/ Typ	Ge- wicht/ Einheit
						1 Stk. €	[Stk.]	[kg]

Mechanismus am Ende des Lasttrennschalters für Sicherungen

Geschützte Tunnelklemmen, IP20

32	15/18,5/22	000	3	OS32GD03K	1SCA116733R1001	298,40	1	1,3
32	15/18,5/22	000	4	OS32GD04N2K	1SCA116734R1001	354,00	1	1,6
63	30/37/55	000	3	OS63GD03K	1SCA116738R1001	363,00	1	1,3
63	30/37/55	000	4	OS63GD04N2K	1SCA116876R1001	396,00	1	1,6

Klemmschraubensatz

125	55/75/110	000, 00	3	OS125GD03K	1SCA116878R1001	429,00	1	1,5
125	55/75/110	000, 00	4	OS125GD04N2K	1SCA116740R1001	509,00	1	1,8
160	75/90/132	000, 00	3	OS160GD03K	1SCA116742R1001	462,00	1	1,5
160	75/90/132	000, 00	4	OS160GD04N2K	1SCA116743R1001	481,00	1	1,8

N2 = Ungesichert geschalteter Neutralleiter, rechts

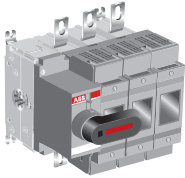
Wellen und Griffe inklusive

Geeignet für Schalter	Inkl. Welle	Inkl. Griff	Inkl. Klemmen- Schrauben
OS32G...63G_K		OSV200BK	-
OS125G...160G_K		OSV200BK	M8X25

Bestellangaben

Lasttrennschalter für Sicherungen, DIN-Ausführung

OS200...250D03K
S02013A



Frontbetätigte Lasttrennschalter für Sicherungen und direktmontiertem Griff

Inklusive Klemmen-Schraubenkit, schwarzem EIN-AUS-Kunststoffgriff und Welle. Der Griff ist in der AUS-Stellung mit einem Vorhängeschloss abschließbar. Typen OS1250DA_: Sicherungs-Wechselwerkzeug in der Sicherungsabdeckung integriert.

Bemessungs- betriebs- strom AC-20...23A ≤ 690 V [A]	Bemessungs- leistung AC-23A 400/500/ 690V [kW]	Siche- rungs- größe	An- zahl der Pole	Typ	Bestellnummer	Preis 1 Stk. €	Ein- heiten/ Typ [Stk.]	Ge- wicht/ Einheit [kg]
--------------------------------------------------------------------	---------------------------------------------------------------	---------------------------	----------------------------	-----	---------------	-----------------------	----------------------------------	----------------------------------

Mechanismus am Ende des Lasttrennschalters für Sicherungen

Klemmenschraubensatz

200	110/132/200	0	3	OS200D03K	1SCA022764R7130	546,10	1	3,3
200	110/132/200	0	4	OS200D04N2K	1SCA022768R7430	665,00	1	4,2
250	140/170/250	0-1	3	OS250D03K	1SCA022763R6360	612,00	1	4,3
250	140/170/250	0-1	4	OS250D04N2K	1SCA022763R6440	831,00	1	5,1
400	220/280/400	0-2	3	OS400D03K	1SCA022779R5410	935,00	1	7,0
400	220/280/400	0-2	4	OS400D04N2K	1SCA022763R7250	1.002,00	1	9,0
630	355/450/630	3	3	OS630D03K	1SCA108704R1001	1.833,00	1	13
630	355/450/630	3	4	OS630D04N2K	1SCA108705R1001	2.388,00	1	16
800	450/560/710	3	3	OS800D03K	1SCA108725R1001	2.068,00	1	13
800	450/560/710	3	4	OS800D04N2K	1SCA108722R1001	2.688,00	1	16
1250A ¹⁾	560/710/1000	4	3	OS1250D03K	1SCA108718R1001	5.805,00	1	45
1250A ¹⁾	560/710/1000	4	4	OS1250D04N2K	1SCA108719R1001	7.001,00	1	54
1250A ¹⁾	560/710/1000	4a	3	OS1250DA03K	1SCA108720R1001	5.805,00	1	45
1250A ¹⁾	560/710/1000	4a	4	OS1250DA04N2K	1SCA108721R1001	7.001,00	1	54

N2 = Ungesichert geschalteter Neutralleiter, rechts

¹⁾ 1250A / AC-21...22A, 1000A / AC-23A

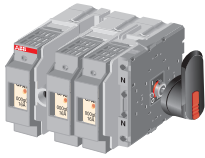
Wellen und Griffe inklusive

Geeignet für Schalter	Inkl. Welle	Inkl. Griff	Inkl. Klemmen-Schrauben
OS200_K		OSV250DK	M8X25
OS250_K		OSV250DK	M10X30
OS400_K		OSV400DK	M10X30
OS630...800_K		OSV800DK	M12X40
OS1250_K		OSV1250DK	M12X50

Bestellangaben

Lasttrennschalter für Sicherungen, DIN-Ausführung

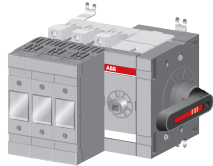
OS40FDS_ (OS Mini)
S01384A



Seitlich betätigte Lasttrennschalter für Sicherungen mit Pistolengriff

Inklusive schwarzem EIN-AUS-Kunststoffgriff und Welle. Der Griff ist IP65-geschützt, in der AUS-Stellung mit einem Vorhängeschloss abschließbar und mit Türverriegelung in der EIN-Stellung. Die Welle ist auf verschiedene Einbautiefen einstellbar.

OS32G...63GDS30K
S07009



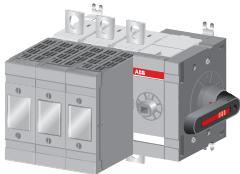
Bemessungs- betriebs- strom	Bemessungs- leistung	Siche- rungs- größe	An- zahl der Pole	Typ	Bestellnummer	Preis	Ein- heiten/ Typ	Ge- wicht/ Einheit	
AC-20...23A ≤ 690 V [A]	AC-23A 400/500/ 690V [kW]						1 Stk. €	[Stk.]	[kg]

Wellen-Einbautiefen, gemessen von der linken Seite des Schalters; 3-polig: H=157...164 mm und 4-polig: H= 193...200 mm. Geschützte Tunnelklemmen, IP20.

40	18,5/22/30	000	3	OS40FDS30000	1SCA108942R1001	355,10	1	0,9
40	18,5/22/30	000	4	OS40FDS40000N1	1SCA108954R1001	848,00	1	1,1

N1 = Ungesichert geschalteter Neutralleiter, links

OS100G...160GDS30K
S07010



Seitlich betätigte Lasttrennschalter für Sicherungen mit direktmontiertem Griff

Inklusive Klemmen-Schraubenkit für OS125G...160G, EIN-AUS-Kunststoffgriff, schwarz, und Welle standardmäßig. Der Griff ist in der AUS-Stellung mit einem Vorhängeschloss abschließbar.

Bemessungs- betriebs- strom	Bemessungs- leistung	Siche- rungs- größe	An- zahl der Pole	Typ	Bestellnummer	Preis	Ein- heiten/ Typ	Ge- wicht/ Einheit	
AC-20...23A ≤ 690 V [A]	AC-23A 400/500/ 690V [kW]						1 Stk. €	[Stk.]	[kg]

Geschützte Tunnelklemmen, IP20.

32	15/18,5/22	000	3	OS32GDS30K	1SCA115929R1001	354,00	1	1,3
32	15/18,5/22	000	4	OS32GDS40N1K	1SCA115930R1001	380,00	1	1,6
32	15/18,5/22	000	4	OS32GDS40N2K	1SCA116402R1001	380,00	1	1,6
63	30/37/55	000	3	OS63GDS30K	1SCA115931R1001	412,00	1	1,3
63	30/37/55	000	4	OS63GDS40N1K	1SCA115932R1001	421,00	1	1,6
63	30/37/55	000	4	OS63GDS40N2K	1SCA116403R1001	421,00	1	1,6

Klemmenschraubensatz

125	55/75/110	000, 00	3	OS125GDS30K	1SCA115933R1001	484,00	1	1,5
125	55/75/110	000, 00	4	OS125GDS40N2K	1SCA115934R1001	534,00	1	1,8
160	75/90/132	000, 00	3	OS160GDS30K	1SCA115935R1001	607,00	1	1,5
160	75/90/132	000, 00	4	OS160GDS40N2K	1SCA115939R1001	749,00	1	1,8

N1 = Ungesichert geschalteter Neutralleiter, links

N2 = Ungesichert geschalteter Neutralleiter, rechts

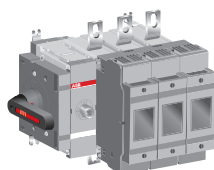
Wellen und Griffe standardmäßig inklusive

Geeignet für Schalter	Inkl. Welle	Inkl. Griff	Inkl. Klemmen- Schrauben
OS40FDS_ (OS Mini)	OSP6X150	OHB65J6	
OS32G...63_K	OSP6X42-TO	OHB65D6	
OS125G...160G_K	OSP6X42-TO	OHB65D6	M8X25

Bestellangaben

Lasttrennschalter für Sicherungen, DIN-Ausführung

OS200DS03K
KE00075



Seitlich betätigte Lasttrennschalter für Sicherungen mit direktmontiertem Griff

Standardmäßig inklusive Klemmen-Schraubenkit, schwarzem EIN-AUS-Kunststoffgriff und Welle. Der Griff ist in der AUS-Stellung mit einem Vorhängeschloss abschließbar.

Bemessungs- betriebs- strom AC-20...23A ≤ 690 V [A]	Bemessungs- leistung AC-23A 400/500/ 690V [kW]	Siche- rungs- größe	An- zahl der Pole	Typ	Bestellnummer	Preis	Ein- heiten/ Typ	Ge- wicht/ Einheit
						1 Stk. €	[Stk.]	[kg]
Klemmenschraubensatz								
200	110/132/200	0	3	OS200DS03K	1SCA022871R0810	659,00	1	3,6
200	110/132/200	0	3	OS200DS30K	1SCA022871R1450	659,00	1	3,6
250	140/170/250	0-1	3	OS250DS03K	1SCA022860R3130	782,00	1	4,6
250	140/170/250	0-1	3	OS250DS30K	1SCA022871R2260	795,00	1	4,6
400	220/280/400	0-2	3	OS400DS03K	1SCA022860R3560	auf Anfrage	1	7,5
400	220/280/400	0-2	3	OS400DS30K	1SCA022871R2930	1.313,00	1	7,5
630	355/450/630	3	3	OS630DS03K	1SCA108129R1001	2.341,00	1	14,1
630	355/450/630	3	3	OS630DS30K	1SCA108136R1001	2.341,00	1	14,1
800	450/560/710	3	3	OS800DS03K	1SCA108093R1001	2.552,00	1	14,1
800	450/560/710	3	3	OS800DS30K	1SCA108099R1001	2.552,00	1	14,1

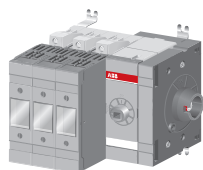
Wellen und Griffe standardmäßig inklusive:

Geeignet für Schalter	Inkl. Welle	Inkl. Griff	Inkl. Klemmen- Schrauben
OS200_K	OX P6X42-TO	OHB65D6	M8X25
OS250_K	OX P6X42-TO	OHB65D6	M10X30
OS315...400_K	OX P12X47-TO	OHB95D12	M10X30
OS630...800_K	OX P12X59-TO	OHB145D12	M12X40

Bestellangaben

Lasttrennschalter für Sicherungen, DIN-Ausführung

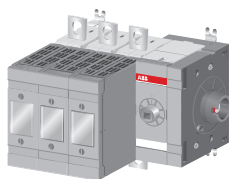
OS32G...63GDS30
S07169



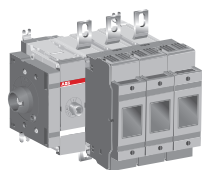
Seitlich betätigte Lasttrennschalter für Sicherungen, ohne Griff

Inklusive Klemmen-Schraubenkit (OS125G...800). Griff und Welle sind separat zu bestellen.

OS125G...160GDS30
S07010



OS200...250DS03
KE00074



Bemessungs- betriebs- strom AC-20...23A ≤ 690 V [A]	Bemessungs- leistung AC-23A 400/500/ 690V [kW]	Siche- rungs- größe	An- zahl der Pole	Typ	Bestellnummer	Preis 1 Stk. €	Ein- heiten/ Typ [Stk.]	Ge- wicht/ Einheit [kg]
--------------------------------------------------------------------	---------------------------------------------------------------	---------------------------	----------------------------	-----	---------------	-----------------------	----------------------------------	----------------------------------

Geschützte Tunnelklemmen, IP20.

32	15/18,5/22	000	3	OS32GDS30	1SCA115963R1001	292,00	1	1,3
32	15/18,5/22	000	4	OS32GDS40N2	1SCA116046R1001	353,00	1	1,6
63	30/37/55	000	3	OS63GDS30	1SCA116007R1001	375,00	1	1,3
63	30/37/55	000	4	OS63GDS40N2	1SCA116047R1001	397,00	1	1,6

Klemmschraubensatz

125	55/75/110	000,00	3	OS125GDS30	1SCA115966R1001	418,00	1	1,5
125	55/75/110	000,00	4	OS125GDS40N2	1SCA115967R1001	508,00	1	1,8
160	75/90/132	000,00	3	OS160GDS30	1SCA115968R1001	491,00	1	1,5
160	75/90/132	000,00	4	OS160GDS40N2	1SCA115969R1001	728,00	1	1,8
200	110/132/200	0	3	OS200DS03	1SCA022871R0720	629,00	1	3,5
200	110/132/200	0	3	OS200DS30	1SCA022871R1370	629,00	1	3,5
250	140/170/250	0-1	3	OS250DS03	1SCA022860R3050	777,00	1	4,5
250	140/170/250	0-1	3	OS250DS30	1SCA022871R2180	777,00	1	4,5
400	220/280/400	0-2	3	OS400DS03	1SCA022860R3480	1.268,00	1	7,3
400	220/280/400	0-2	3	OS400DS30	1SCA022871R2850	1.268,00	1	7,3
630	355/450/630	3	3	OS630DS03	1SCA108128R1001	2.284,00	1	13,9
630	355/450/630	3	3	OS630DS30	1SCA108135R1001	2.284,00	1	13,9
800	450/560/710	3	3	OS800DS03	1SCA108092R1001	2.502,00	1	13,9
800	450/560/710	3	3	OS800DS30	1SCA108098R1001	2.502,00	1	13,9

N2 = Ungesichert geschalteter Neutralleiter, rechts

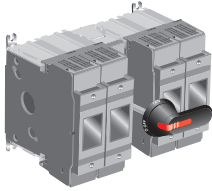
Inklusive Klemmen-Schraubenkit

Geeignet für Schalter	Inkl. Welle	Inkl. Griff	Inkl. Klemmen-Schrauben
OS125G...200			M8X25
OS250...400			M10X30
OS630...800			M12X40

Bestellangaben

Lasttrennschalter für Sicherungen, DIN-Ausführung

OS200...250D22BBN2P
S07177



Speziell anschließbare Lasttrennschalter für Sicherungen, Zu- und Abgang an der Rückseite (BB)

Inklusive Klemmen-Schraubenkit, schwarzem EIN-AUS-Kunststoffgriff und Welle. Der Griff ist IP65-geschützt, in der AUS-Stellung mit einem Vorhängeschloss abschließbar und mit Türverriegelung in der EIN-Stellung. Die Welle ist auf verschiedene Einbautiefen einstellbar.

Bemessungs- betriebs- strom AC-20...23A ≤ 690 V [A]	Bemessungs- leistung AC-23A 400/500/ 690V [kW]	Siche- rungs- größe	An- zahl der Pole	Typ	Bestellnummer	Preis 1 Stk. €	Ein- heiten/ Typ [Stk.]	Ge- wicht/ Einheit [kg]
Mechanismus zwischen den Polen								
125	55/75/110	000, 00	3	OS125GD12BBP	1SCA120808R1001	560,00	1	2,3
160	75/90/132	000, 00	3	OS160GD12BBP	1SCA120752R1001	498,00	1	2,3
200	100/140/180	0	3	OS200D12BBP	1SCA102156R1001	902,00	1	3,3
200	100/140/180	0	4	OS200D22BBN2P	1SCA102006R1001	1.163,00	1	4,2
250	132/170/240	0 - 1	3	OS250D12BBP	1SCA102207R1001	951,60	1	4,3
250	132/170/240	0 - 1	4	OS250D22BBN2P	1SCA102212R1001	1.285,00	1	5,1
400	220/280/355	0 - 2	3	OS400D12BBP	1SCA102280R1001	1.438,40	1	7,1
400	220/280/355	0 - 2	4	OS400D22BBN2P	1SCA102283R1001	1.960,00	1	9,1

*) Sicherungsnormen: DIN 43620, IEC 60269-2-1 Abschn. I

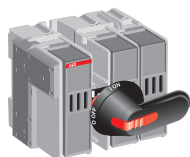
Wellen und Griffe inklusive

Geeignet für Schalter	Inkl. Welle	Inkl. Griff	Inkl. Klemmen- Schrauben
OS125G...160G_P	OSP6X161	OHB65J6	M8X25
OS200_P	OSP6X210	OHB65J6	M8X25
OS250_P	OSP6X210	OHB65J6	M10X30
OS400_P	OSP12X250	OHB95J12	M10X30

Bestellangaben

Lasttrennschalter für Sicherungen, UL- und CSA-Ausführungen

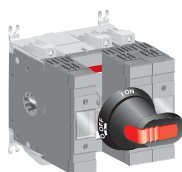
(OS Mini)
OS30FA_
S01133A



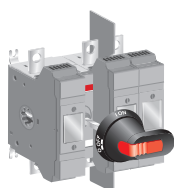
Frontbetätigte Lasttrennschalter für Sicherungen

Inklusive Klemmen-Schraubenkit (OS 100G), schwarzem EIN-AUS-Kunststoffgriff und Welle. Der Griff entspricht Schutzklasse IP65, NEMA 1, 3R, 12, ist in der AUS-Stellung mit einem Vorhängeschloss abschließbar; mit Türverriegelung in der EIN-Stellung. Die Welle ist auf verschiedene Einbautiefen einstellbar. Sicherungsnorm: UL 248.

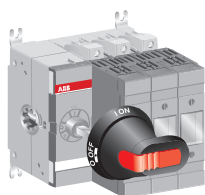
OS60GJ12P
S07000



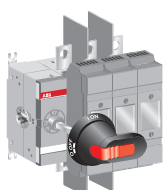
OS100GJ12P
S07013



OS60GJ03P
A04172



OS100GJ03P
S07011



Bemessungsstromstärke [A]	Leistung 240/480/600V [PS]	Sicherungsgröße	Anzahl der Pole	Typ	Bestellnummer	Preis 1 Stk. €	Einheiten/Typ [Stk.]	Gewicht/ Einheit [kg]
---------------------------	----------------------------	-----------------	-----------------	-----	---------------	----------------	----------------------	-----------------------

Mechanismus zwischen den Polen

Geschützte Tunnelklemmen, IP20, Kabelquerschnitt 0,5...10 mm², (AWG 18 - 8).

30	7,5/15/20	CC, 30A	3	OS30FACC12P	1SCA108817R1001	198,00	1	0,7
30	7,5/15/20	J, 30A	3	OS30FAJ12P	1SCA108828R1001	263,00	1	0,7
30	7,5/15/20	J, 30A	4	OS30FAJ22FP	1SCA108831R1001	327,00	1	0,9

Geschützte Tunnelklemmen, IP20, Kabelquerschnitt 2,5...25 mm², (AWG 14 - 4).

60	15/30/50	J, 60A	3	OS60GJ12P	1SCA115449R1001	351,00	1	1,3
60	15/30/50	J, 60A	4	OS60GJ22N1P	1SCA116735R1001	432,00	1	1,6
60	15/30/50	J, 60A	4	OS60GJ22FP	1SCA115469R1001	466,00	1	1,6

Klemmschraubensatz

100	30/60/75	J, 100A	3	OS100GJ12P	1SCA115666R1001	456,00	1	1,5
100	30/60/75	J, 100A	4	OS100GJ22N1P	1SCA115910R1001	549,00	1	1,8
100	30/60/75	J, 100A	4	OS100GJ22FP	1SCA114636R1001	579,00	1	1,8

Mechanismus am Ende des Lasttrennschalters für Sicherungen

Geschützte Tunnelklemmen, IP20, Kabelquerschnitt 2,5...25 mm², (AWG 14 - 4).

60	15/30/50	J, 60A	3	OS60GJ03P	1SCA115443R1001	351,00	1	1,3
60	15/30/50	J, 60A	4	OS60GJ04N1P	1SCA116736R1001	432,00	1	1,6
60	15/30/50	J, 60A	4	OS60GJ04FP	1SCA115446R1001	451,00	1	1,6

Klemmschraubensatz

100	30/60/75	J, 100A	3	OS100GJ03P	1SCA114639R1001	444,00	1	1,5
100	30/60/75	J, 100A	4	OS100GJ04N1P	1SCA115909R1001	549,00	1	1,8
100	30/60/75	J, 100A	4	OS100GJ04FP	1SCA115439R1001	579,00	1	1,8

F = Gesichert geschalteter Neutralleiter

N1 = Ungesichert geschalteter Neutralleiter, links

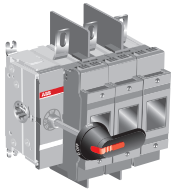
Wellen und Griffe inklusive

Geeignet für Schalter	Inkl. Welle	Inkl. Griff	Inkl. Klemmen-Schrauben
OS30FA_P (OS Mini)	OXF6X150	OHB65J6	
OS60G_P	OXF6X161	OHB45J6	
OS100G_P	OXF6X161	OHB65J6	M8X25

Bestellangaben

Lasttrennschalter für Sicherungen, UL- und CSA-Ausführungen

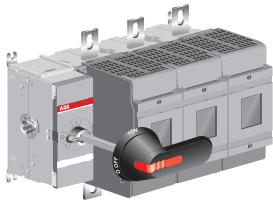
OS200J03P
S02160A



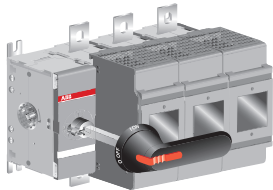
Frontbetätigte Lasttrennschalter für Sicherungen

Inklusive Klemmen-Schraubenkit, schwarzem EIN-AUS-Kunststoffgriff und Welle. Der Griff entspricht Schutzklasse IP65, NEMA 1, 3R, 12, ist in der AUS-Stellung mit einem Vorhängeschloss abschließbar; mit Türverriegelung in der EIN-Stellung. Die Welle ist auf verschiedene Einbautiefen einstellbar. Sicherungsnormen: UL 248.

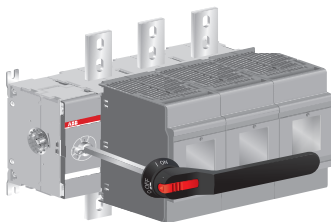
OS400J03P
S01835A



OS600..800J/L03P
KED0036



OS1200L03P
S07077



Bemessungsstromstärke	Leistung 240/480/ 600V [PS]	Sicherungsgröße	Anzahl der Pole	Typ	Bestellnummer	Preis 1 Stk. €	Einheiten/Typ [Stk.]	Gewicht/ Einheit [kg]
-----------------------	--------------------------------------	-----------------	-----------------	-----	---------------	-------------------	----------------------	-----------------------

Mechanismus am Ende des Lasttrennschalters für Sicherungen

Klemmschraubensatz

200	60/125/150	J/200A	2	OS200J02P	1SCA107598R1001	598,00	1	2,4
200	60/125/150	J/200A	3	OS200J03P	1SCA022709R9760	932,00	1	3,3
200	60/125/150	J/200A	4	OS200J04FP	1SCA022758R9770	952,00	1	4,2
400	125/250/350	J/400A	2	OS400J02P	1SCA107596R1001	943,00	1	5,6
400	125/250/350	J/400A	3	OS400J03P	1SCA022719R1140	1.748,00	1	7,3
400	125/250/350	J/400A	4	OS400J04FP	1SCA022755R3740	1.276,00	1	9,3
600	200/400/500	J/600A	2	OS600J02P	1SCA107595R1001	1.562,00	1	10,3
600	200/400/500	J/600A	3	OS600J03P	1SCA022825R8870	2.621,00	1	13,6
600	200/400/500	J/600A	4	OS600J04FP	1SCA022839R4030	2.778,00	1	16,9
800	250/500/500	L/800A	2	OS800L02P	1SCA116921R1001	1.757,00	1	10,3
800	250/500/500	L/800A	3	OS800L03P	1SCA022825R9920	3.539,00	1	13,6
800	250/500/500	L/800A	4	OS800L04FP	1SCA022839R5430	3.126,00	1	16,9
1200		L/1200A	2	OS1200L02P	1SCA116925R1001	3.325,00	1	37
1200		L/1200A	3	OS1200L03P	1SCA105468R1001	4.692,00	1	46
1200		L/1200A	4	OS1200L04FP	1SCA105466R1001	5.990,00	1	55

F = Gesichert geschalteter Neutralleiter

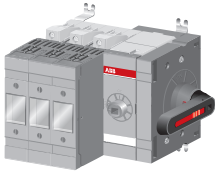
Wellen und Griffe inklusive

Geeignet für Schalter	Inkl. Welle	Inkl. Griff	Inkl. Klemmschrauben
OS200_P	OXp6X210	OHB65J6	M8X25
OS400_P	OXp12X250	OHB95J12	M10X30
OS600...800_P	OXp12X280	OHB145J12	M12X40
OS1200_P	OXp12X395	OHB274J12	M12X50

Bestellangaben

Lasttrennschalter für Sicherungen, UL- und CSA-Ausführungen

OS60GJS30K
S07009



Seitlich betätigte Lasttrennschalter für Sicherungen mit direkt montiertem Griff

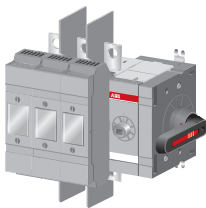
Inklusive Klemmen-Schraubenkit (OS 100G), schwarzem Test-EIN-AUS-Kunststoffgriff und Welle. Der Griff ist in der AUS-Stellung mit einem Vorhängeschloss abschließbar. Sicherungsnormen: UL 248.

Bemessungsstromstärke	Leistung 240/480/600V	Sicherungsgröße	Anzahl der Pole	Typ	Bestellnummer	Preis 1 Stk. €	Einheiten/Typ [Stk.]	Gewicht/ Einheit [kg]
-----------------------	-----------------------	-----------------	-----------------	-----	---------------	----------------	----------------------	-----------------------

Geschützte Tunnelklemmen, IP20								
60	15/30/50	J, 60A	3	OS60GJS30K	1SCA116426R1001	410,00	1	1,3
60	15/30/50	J, 60A	4	OS60GJS40FK	1SCA115941R1001	507,00	1	1,6
Klemmschraubensatz								
100	30/60/75	J, 100A	3	OS100GJS30K	1SCA115942R1001	451,00	1	1,5
100	30/60/75	J, 100A	4	OS100GJS40FK	1SCA115943R1001	594,00	1	1,8

F = Gesichert geschalteter Neutralleiter

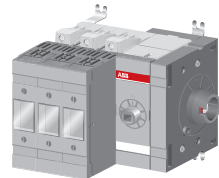
OS100GJS30K
S07012



Wellen und Griffe inklusive

Geeignet für Schalter	Inkl. Welle	Inkl. Griff	Inkl. Klemmen-Schrauben
OS30FA_P (OS Mini)	OXF6X70	OHB65J6	
OS60GJS_K	OXF6X42-TO	OHB65D6	
OS100GJS_K	OXF6X42-TO	OHB65D6	M8X25

OS60GJS30
S07189



Seitlich betätigte Lasttrennschalter für Sicherungen ohne Griff

Inklusive Klemmen-Schraubensatz (OS100G). Sicherungsnormen: UL 248.

Bemessungsstromstärke	Leistung 240/480/600V	Sicherungsgröße	Anzahl der Pole	Typ	Bestellnummer	Preis 1 Stk. €	Einheiten/Typ [Stk.]	Gewicht/ Einheit [kg]
-----------------------	-----------------------	-----------------	-----------------	-----	---------------	----------------	----------------------	-----------------------

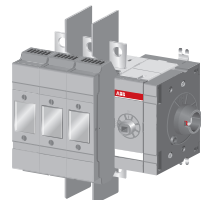
Geschützte Tunnelklemmen, IP20								
30	7,5/15/20	CC, 30A	3	OS30FACCS30	1SCA108822R1001	262,00	1	0,7
30	7,5/15/20	J, 30A	3	OS30FAJS30	1SCA108834R1001	212,00	1	0,8
60	15/30/50	J, 60A	3	OS60GJS30	1SCA116051R1001	415,00	1	1,3
60	15/30/50	J, 60A	4	OS60GJS40N1	1SCA116763R1001	463,00	1	1,6
60	15/30/50	J, 60A	4	OS60GJS40F	1SCA115970R1001	485,00	1	1,6
Klemmschraubensatz								
100	30/60/75	J, 100A	3	OS100GJS30	1SCA115971R1001	431,00	1	1,5
100	30/60/75	J, 100A	4	OS100GJS40N1	1SCA116764R1001	587,00	1	1,8
100	30/60/75	J, 100A	4	OS100GJS40N2	1SCA116765R1001	587,00	1	1,8
100	30/60/75	J, 100A	4	OS100GJS40F	1SCA115972R1001	565,00	1	1,8

F = Gesichert geschalteter Neutralleiter

N1 = Ungesichert geschalteter Neutralleiter, links

N2 = Ungesichert geschalteter Neutralleiter, rechts

OS100GJS30
S07171



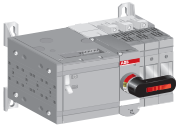
Klemmschrauben standardmäßig enthalten

Geeignet für Schalter	Inkl. Welle	Inkl. Griff	Inkl. Klemmen-Schrauben
OS100GJS_			M8X25

Bestellangaben

Motorbetriebene Lasttrennschalter für Sicherungen OSM, DIN-Ausführung

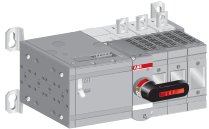
OSM32...63_M_
S07020



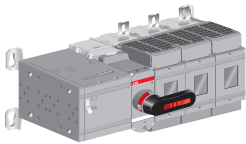
Motorbetriebene Lasttrennschalter für Sicherungen OSM

Inklusive Griff für manuelle Betätigung, Schraubensatz mit Muttern und Scheiben für alle Klemmen (100A...1250A), Stecker für den Steuerkreis sowie Aufbewahrungsclip für Griff und Ersatzsicherung. Typencodes für Motorspannung $U_e = 220-240 \text{ VAC}$

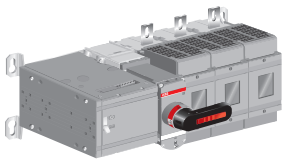
OSM100...160_M_
S07021



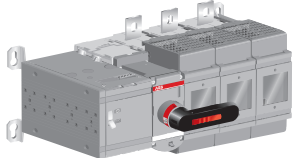
OSM200...250_M_
S07022



OSM400_M_
S07023



OSM630...800_M_
S07024



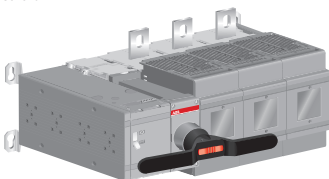
Bemessungsstrom AC-20...23A ≤ 690 V	Sicherungsgröße	Anzahl der Pole	Typ	Bestellnummer	Preis 1 Stk. €	Einheiten/ Typ [Stk.]	Gewicht/ Einheit [kg]
32	000	3	OSM32GD3M230C	1SCA116664R1001	1.597,00	1	7,0
32	000	4	OSM32GD4N2M230C	1SCA118822R1001	1.755,00	1	7,3
63	000	3	OSM63GD3M230C	1SCA116660R1001	1.635,00	1	7,0
63	000	4	OSM63GD4N2M230C	1SCA118865R1001	1.799,00	1	7,3
125	000,00	3	OSM125GD3M230C	1SCA116674R1001	1.743,00	1	7,6
125	000,00	4	OSM125GD4N2M230C	1SCA118828R1001	1.913,00	1	7,9
160	000,00	3	OSM160GD3M230C	1SCA116673R1001	1.806,00	1	7,6
160	000,00	4	OSM160GD4N2M230C	1SCA118831R1001	1.987,00	1	7,9
200	0	3	OSM200D3M230C	1SCA104284R1001	2.088,00	1	9,6
200	0	3+N	OSM200D3N3M230C	1SCA104282R1001	2.194,00	1	9,8
200	0	4	OSM200D4N2M230C	1SCA118836R1001	2.294,00	1	10,7
250	0-1	3	OSM250D3M230C	1SCA104295R1001	2.294,00	1	10,4
250	0-1	3+N	OSM250D3N3M230C	1SCA104297R1001	2.408,00	1	10,5
250	0-1	4	OSM250D4N2M230C	1SCA118838R1001	2.523,00	1	11,2
400	0-2	3	OSM400D3M230C	1SCA104315R1001	3.548,00	1	14,8
400	0-2	3+N	OSM400D3N3M230C	1SCA104317R1001	3.721,00	1	15,1
400	0-2	4	OSM400D4N2M230C	1SCA118842R1001	3.901,00	1	16,7
630	3	3	OSM630D3M230C	1SCA104518R1001	5.561,00	1	34
630	3	3+N	OSM630D3N3M230C	1SCA104533R1001	5.843,00	1	35
630	3	4	OSM630D4N2M230C	1SCA118846R1001	6.122,00	1	38
800	3	3	OSM800D3M230C	1SCA104522R1001	6.259,00	1	34
800	3	3+N	OSM800D3N3M230C	1SCA104534R1001	6.576,00	1	35
800	3	4	OSM800D4N2M230C	1SCA118847R1001	6.882,00	1	38
1250	4	3	OSM1250D3M230C	1SCA112549R1001	11.127,00	1	55
1250	4	3+N	OSM1250D3N3M230C	1SCA112547R1001	11.686,00	1	56
1250	4	4	OSM1250D4N2M230C	1SCA118850R1001	12.238,00	1	65
1250	4a	3	OSM1250DA3M230C	1SCA112546R1001	11.127,00	1	55
1250	4a	3+N	OSM1250DA3N3M230C	1SCA112544R1001	11.686,00	1	56
1250	4a	4	OSM1250DA4N2M230C	1SCA118851R1001	12.238,00	1	65

Anzahl der Pole: 3+N / Typ: _N3_ = Inklusive eines ausbaubaren Neutralleiters im Mechanismus
N2 = Ungesichert geschalteter Neutralleiter, rechts

Griffe und Schraubensätze standardmäßig enthalten

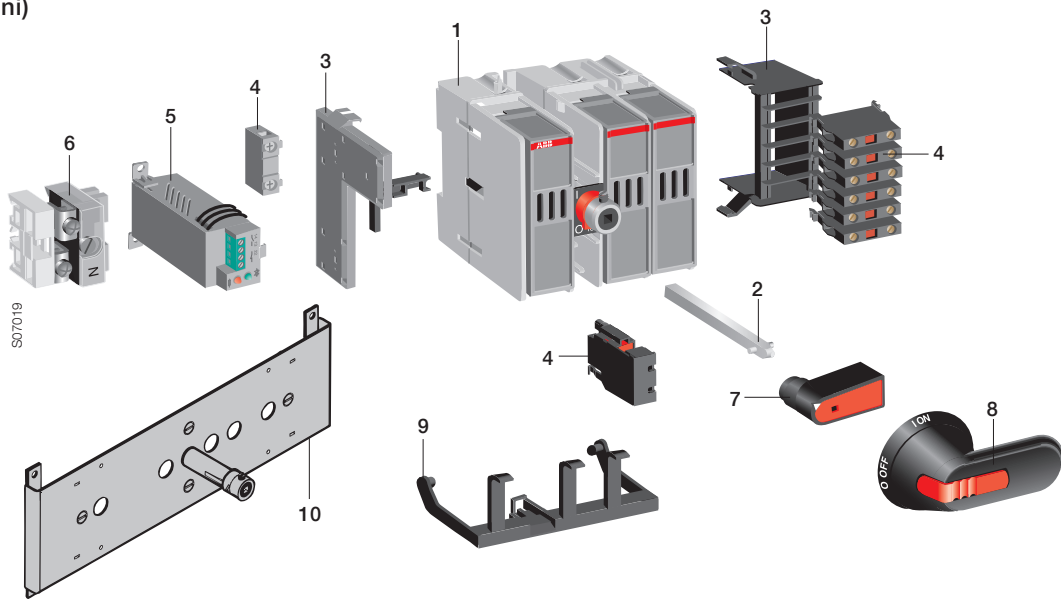
Lasttrennschalter für Sicherungen	Griff	Schraubensatz
OSM32...63	OTV250EMK	-
OSM100...200	OTV250EMK	M8X25
OSM250	OTV250EMK	M10X30
OSM400	OTV400EMK	M10X30
OSM630...800	OTV800EMK	M12X40
OSM1250	OTV1000EMK	M12X50

OSM1250_M_
S07025



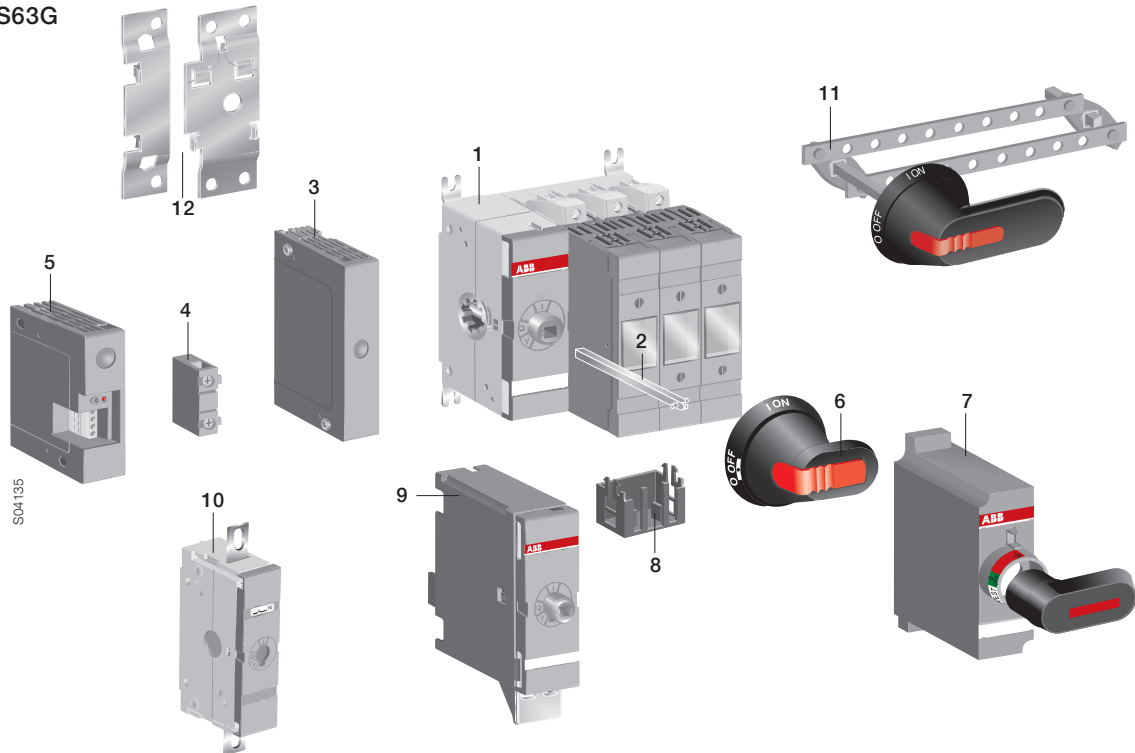
Zubehör Auswahlüberblick

OS40 (OS Mini)



1 Lasttrennschalter für Sicherungen | 2 Welle | 3 Einbaurahmen für Hilfskontakt | 4 Hilfskontakt | 5 Sicherungsüberwachung | 6 Ausbaubarer Neutralleiter | 7 Griffknopf | 8 Pistolengriff | 9 Anzeige für ausgelöste Sicherung | 10 Umbausatz: 6/8-polig, Schließen/Öffnen, mech. Verriegelung

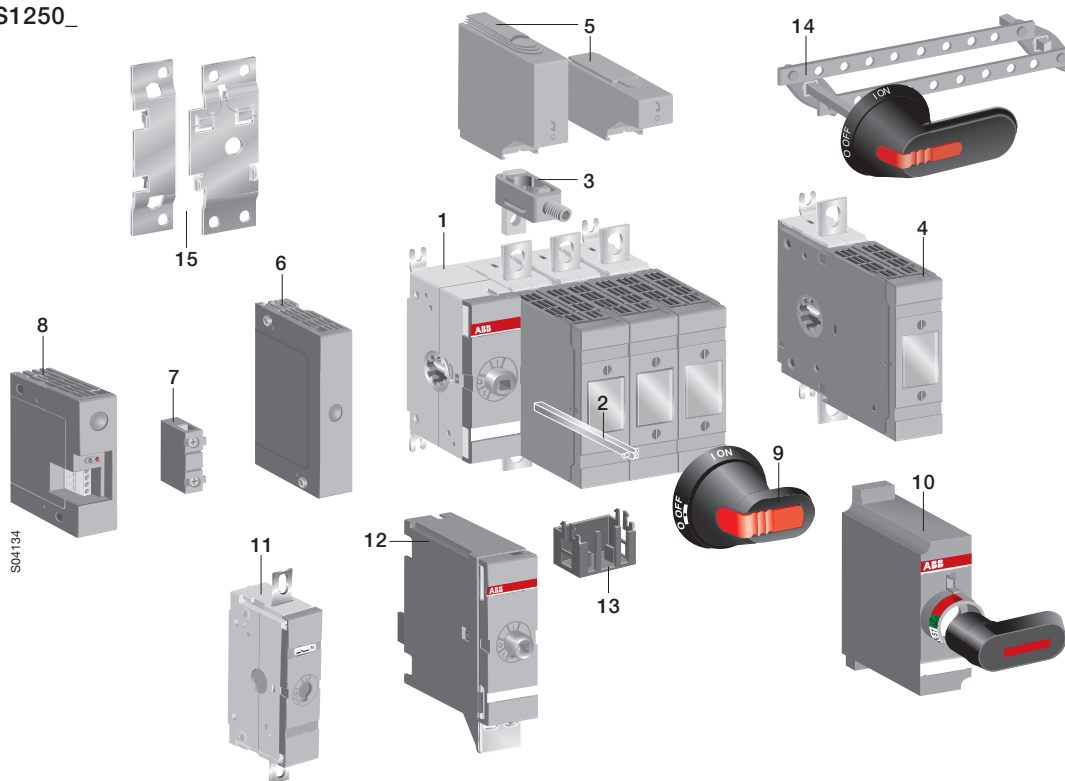
OS32G...OS63G



1 Lasttrennschalter für Sicherungen | 2 Welle | 3 Modul für Hilfskontakte | 4 Hilfskontakt | 5 Sicherungsüberwachung | 6 Pistolengriff | 7 Direktmontierter Griff | 8 Anzeige für ausgelöste Sicherung | 9 Verriegelungen, mechanisch & elektrisch | 10 Anbaubarer Neutralleiter | 11 Umbausatz: 6/8-polig, Schließen/Öffnen, Bypass, mech. Verriegelung | 12 DIN-Schienen-Einbausatz

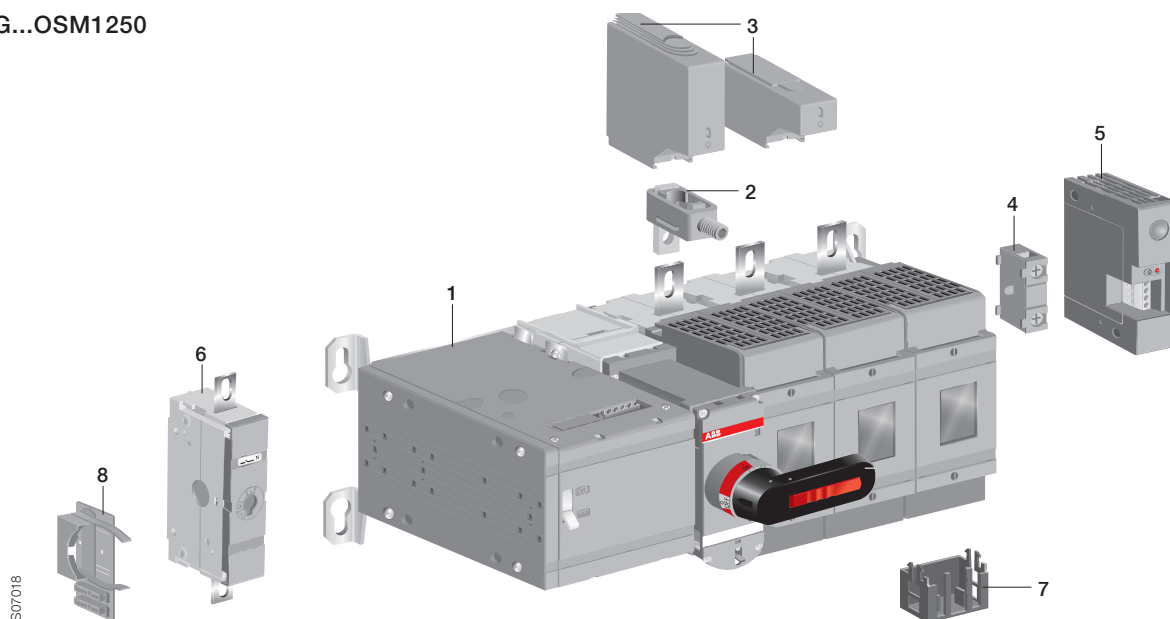
Zubehör Auswahlüberblick

OS100G...OS1250_



1 Lasttrennschalter für Sicherungen | 2 Welle | 3 Anschlussklemme | 4 Vierter Pol | 5 Klemmenabdeckung | 6 Modul für Hilfskontakte | 7 Hilfskontakt | 8 Sicherungsüberwachung | 9 Pistolengriff | 10 Direktmontierter Griff | 11 Anbaubarer Neutralleiter | 12 Verriegelungen, mechanisch & elektrisch | 13 Anzeige für ausgelöste Sicherungen | 14 Umbausatz: 6/8-polig, Schließen/Öffnen, Bypass, mech. Verriegelung | 15 DIN-Schienen-Einbausatz (nur für OS100G...160G_)

OSM32G...OSM1250



1 Motorbetriebener Lasttrennschalter | 2 Anschlussklemme | 3 Klemmenabdeckung | 4 Hilfskontakt | 5 Sicherungsüberwachung | 6 Ausbaubarer Neutralleiter | 7 Anzeige für ausgelöste Sicherung | 8 Aufbewahrung für Griff und Sicherungen

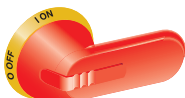
> Lasttrennschalter für Sicherungen, 20...1250 A Kapitelinhaltsverzeichnis Seite 12/331

Zubehör Bestellangaben

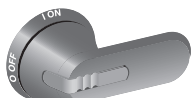
OHB65J6
S00801A



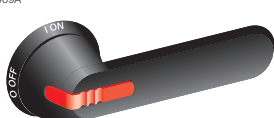
OHY65J6
S00836A



OHG65J6
S01200A



OHB_
S00469A



Optionale Griffe für frontbetätigte Lasttrennschalter für Sicherungen

Kunststoff-Pistolengriffe, IP 65, Nema-Typ 1, 3R, 12

Mit 3 Vorhängeschlössern in AUS-Stellung abschließbar, Türverriegelung in EIN-Stellung. Einheiten/ Typ = 1 Stk. Schraubbefestigung von der Griffrückseite, keine Schrauben vorne, gewährleistet doppelte Isolierung.

Farbe	Grifflänge [mm]	Typ	Bestellnummer	Preis 1 Stk. €	Liefer- einheit [Stk.]	Gewicht/ Einheit [kg]
Für Wellendurchmesser 6 mm (für OSMini und OS32...250)						
Schwarz und rot-gelb: I-0/EIN-AUS, grau: I-O.						
Schwarz	45	OHB45J6	1SCA022380R8770	23,70	1	0,12
Rot/gelb	45	OHY45J6	1SCA022380R8930	23,70	1	0,12
Grau	45	OHG45J6	1SCA022380R8850	23,70	1	0,12
Schwarz	65	OHB65J6	1SCA022380R9660	29,70	1	0,12
Rot/gelb	65	OHY65J6	1SCA022380R9820	31,10	1	0,12
Grau	65	OHG65J6	1SCA022380R9740	29,60	1	0,12
Schwarz	80	OHB80J6	1SCA022381R0240	34,80	1	0,14
Für Wellendurchmesser 12 mm (für OS315...400)						
Schwarz und rot-gelb: I-0/EIN-AUS, grau: I-O.						
Schwarz	95	OHB95J12	1SCA022381R0830	38,10	1	0,16
Rot/gelb	95	OHY95J12	1SCA022381R1050	38,10	1	0,16
Grau	95	OHG95J12	1SCA022381R0910	45,00	1	0,16
Für Wellendurchmesser 12 mm (für OS630...800)						
Schwarz und rot-gelb: I-0/EIN-AUS, grau: I-O.						
Schwarz	125	OHB125J12	1SCA022381R1560	39,80	1	0,16
Rot/gelb	125	OHY125J12	1SCA022381R1720	39,80	1	0,16
Grau	125	OHG125J12	1SCA022381R1640	39,80	1	0,16
Schwarz	145	OHB145J12	1SCA022381R2110	44,40	1	0,17
Rot/gelb	145	OHY145J12	1SCA022381R2370	44,40	1	0,17
Grau	145	OHG145J12	1SCA022381R2290	44,40	1	0,17
Schwarz	175	OHB175J12	1SCA022381R2450	44,70	1	0,18
Rot/gelb	175	OHY175J12	1SCA022381R2700	44,70	1	0,18
Grau	175	OHG175J12	1SCA022381R2610	44,70	1	0,18

- Türverriegelung in EIN-Stellung bedeutet, dass die Tür bei dieser Stellung des Schaltergriffs nicht geöffnet werden kann.
- Zu Prüfzwecken ist eine Deaktivierung (Entriegelung) für autorisierte Mitarbeiter möglich.
- In allen Positionen mit Vorhängeschloss abschließbare Griffe sind auf Anfrage erhältlich.

Zubehör Bestellangaben

OHB274/330J12
S07078



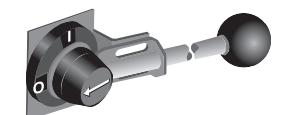
OHB_P
S02195A



OHM_
S02140A



YASDA_
S00097A



Optionale Griffe für frontbetätigte Lasttrennschalter für Sicherungen

Kunststoff-Pistolengriffe, IP 65, Nema-Typ 1, 3R, 12

Mit 3 Vorhängeschlössern in AUS-Stellung abschließbar, Türverriegelung in EIN-Stellung. Einheiten/Typ = 1 Stk. Schraubbefestigung von der Griffrückseite, keine Schrauben vorne, gewährleistet doppelte Isolierung.

Farbe	Grifflänge [mm]	Typ	Bestellnummer	Preis 1 Stk. €	Liefer- einheit [Stk.]	Gewicht/ Einheit [kg]
Für Wellendurchmesser 12 mm (für OS1200...1250)						
Schwarz und rot-gelb: I-0/EIN-AUS.						
Schwarz	274	OHB274J12	1SCA115920R1001	138,00	1	0,54
Rot/gelb	274	OHY274J12	1SCA115919R1001	133,00	1	0,54
Schwarz	330	OHB330J12	1SCA115922R1001	146,00	1	0,58
Schwarz	2x150	OHB150J12P	1SCA022865R9430	92,00	1	0,17
Rot/gelb	2x150	OHY150J12P	1SCA101586R1001	92,00	1	0,17
Schwarz	2x200	OHB200J12P	1SCA022865R9510	104,00	1	0,40
Rot/gelb	2x200	OHY200J12P	1SCA101587R1001	104,00	1	0,40

- Türverriegelung in EIN-Stellung bedeutet, dass die Tür bei dieser Stellung des Schaltergriffs nicht geöffnet werden kann.
Zu Prüfzwecken ist eine Deaktivierung (Entriegelung) für autorisierte Mitarbeiter möglich.
- In allen Positionen mit Vorhängeschloss abschließbare Griffe sind auf Anfrage erhältlich.

Edelstahl-Pistolengriffe, IP66, NEMA 4X

Mit 3 Vorhängeschlössern in AUS-Stellung abschließbar, Türverriegelung in EIN-Stellung; Beschriftung: I-0/ON-OFF

Farbe	Grifflänge [mm]	Typ	Bestellnummer	Preis 1 Stk. €	Liefer- einheit [Stk.]	Gewicht/ Einheit [kg]
Für Wellendurchmesser 6 mm (für OSMini und OS32...250)						
Metall	65	OHM65L6	1SCA022739R1070	256,00	1	0,73
Für Wellendurchmesser 12 mm						
Metall	125	OHM125L12	1SCA022739R1150	283,00	1	0,76
Metall	175	OHM175L12	1SCA022739R1230	326,00	1	0,83
Metall	275	OHM275L12	1SCA022832R4840	316,00	1	0,96

Metall-Pistolengriffe

Mit 3 Vorhängeschlössern in AUS-Stellung abschließbar, Türverriegelung in EIN-Stellung.

Für Wellendurchmesser 12 mm						
Schwarz I-0	220	YASDA 7	1SCA022071R3010	auf Anfrage	1	0,70
Schwarz ON-OFF	220	YASDA 8	1SCA022071R3270	auf Anfrage	1	0,70
Schwarz I-0	320	YASDA35	1SCA104400R1001	743,00	1	0,80

Zubehör Bestellangaben

OH_E00S
S07004



OHZX14
S02194A



Optionale Griffe für seitlich betätigte Lasttrennschalter für Sicherungen

Kunststoff-Pistolengriffe, IP 65, Nema-Typ 1, 3R, 12

Zur seitlichen Montage am Gehäuse. Mit 3 Vorhängeschlössern in der AUS-Stellung abschließbar, Türverriegelung in EIN-Stellung, IP65. Die Stellungsbeschriftungen sind um 90° gedreht. Bei Montage auf der Türfront kann auch ein Standardgriff verwendet werden. Einheiten/Typ = 1 Stk.

Farbe	Grifflänge [mm]	Typ	Bestellnummer	Preis 1 Stk. €	Liefer- einheit [Stk.]	Gewicht/ Einheit [kg]
Für Wellendurchmesser 6 mm						
Kunststoffgriffe, schwarz und rot-gelb: I-0/ON-OFF						
Schwarz	65	OHB65J6E00S	1SCA022382R9850	29,30	1	0,12
Rot/gelb	65	OHY65J6E00S	1SCA022382R9930	31,10	1	0,12
Für Wellendurchmesser 12 mm						
Kunststoffgriffe, Beschriftung I-0/ON-OFF						
Schwarz	145	OHB145J12E00S	1SCA022679R9700	44,40	1	0,17

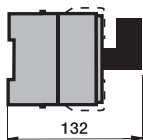
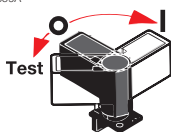
- Türverriegelung in EIN-Stellung bedeutet, dass die Tür bei dieser Stellung des Schaltergriffs nicht geöffnet werden kann.
- Zu Prüfzwecken ist eine Deaktivierung (Entriegelung) für autorisierte Mitarbeiter möglich.
- In allen Positionen mit Vorhängeschloss abschließbare Griffe sind auf Anfrage erhältlich.

Wellenführungsring für Pistolengriffe

Geeignet für die Griffe	Farbe	Typ	Bestellnummer	Preis 1 Stk. €	Liefer- einheit [Stk.]	Gewicht/ Einheit [kg]
OHB_	Schwarz	OHZX14	1SCA022851R6590	13,10	1	0,06

Zubehör Bestellangaben

OHBS5
S00435A S00659A



Direktmontierte Griffe

Kunststoffgriffe für frontbetätigte Lasttrennschalter für Sicherungen

Schalttafelgriff, in der AUS-Stellung per Vorhängeschloss abschließbar. Inklusive Spezialwelle. Der Griff kann auch mit einer Standardwelle als Schlossvorrichtung verwendet werden.

Geeignet für Schalter	Farbe	Typ	Bestellnummer	Preis	Einheiten/Typ [Stk.]	Gewicht/ Einheit [kg]
				1 Stk. €		

Geeignet für OS Mini

Beschriftung: I-0/ON-OFF/TEST

Mit 2 Vorhängeschlössern in der AUS- und TEST-Stellung bei geöffneter Tür abschließbar.

Max. Bügeldurchm. 8 mm.

OS40F_	Schwarz	OHBS5	1SCA109015R1001	10,10	1	0,05
--------	---------	-------	-----------------	-------	---	------

Geeignet für OS 32G...1250

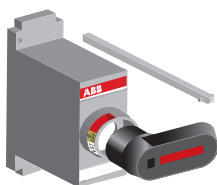
Beschriftung: Test OFF-ON/Test O-I

Mit 3 Vorhängeschlössern in AUS-Stellung, optional auch in EIN-Stellung abschließbar.

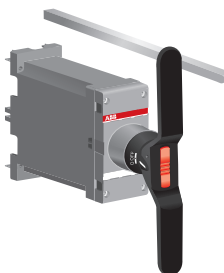
Inklusive Welle und Abdeckung des Mechanismus.

OS32G...160G, OS200J	Schwarz	OSV200BK	1SCA022779R7530	55,50	1	0,14
OS200B/J_K	Rot/gelb	OSVY200BK	1SCA022779R7700	59,50	1	0,14
OS200D...250D/B_K	Schwarz	OSV250DK	1SCA022763R3510	55,50	1	0,16
OS200D...250D/B_K	Rot/gelb	OSVY250DK	1SCA022778R6500	55,50	1	0,16
OS400D_K	Schwarz	OSV400DK	1SCA022763R4230	62,00	1	0,34
OS400D_K	Rot/gelb	OSVY400DK	1SCA022779R5590	81,50	1	0,34
OS315...400B/J_K	Schwarz	OSV400BK	1SCA022763R3930	62,00	1	0,33
OS315...400B/J_K	Rot/gelb	OSVY400BK	1SCA022779R5830	84,00	1	0,33
OS600...800_K	Schwarz	OSV800DK	1SCA107794R1001	118,00	1	1,1
OS600...800_K	Rot/gelb	OSVY800DK	1SCA108703R1001	118,00	1	1,1
OS1200...OS1250_K	Schwarz	OSV1250DK	1SCA107797R1001	317,00	1	1,5
OS1200...OS1250_K	Rot/gelb	OSVY1250DK	1SCA108702R1001	317,00	1	1,5

OSV_
S01985A



OSV1250DK
S07113



Kunststoffgriffe für seitlich betätigte Lasttrennschalter für Sicherungen

Schalttafelgriff, in der AUS-Stellung per Vorhängeschloss abschließbar. Inklusive Spezialwelle. Der Griff kann auch mit einer Standardwelle als Schlossvorrichtung verwendet werden.

Geeignet für Schalter	Farbe	Typ	Bestellnummer	Preis	Einheiten/Typ [Stk.]	Gewicht/ Einheit [kg]
				1 Stk. €		

Geeignet für OS Mini

Mit 3 Vorhängeschlössern in der AUS-Stellung und bei geöffneter Tür abschließbar. Max. Bügeldurchm. 6 mm.

OS40F_	Schwarz	OHB4	1SCA022439R4050	18,30	1	0,05
--------	---------	------	-----------------	-------	---	------

OHB4
S00778A



12 OFAE506

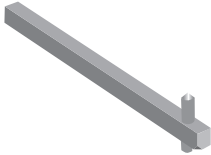


NH-Sicherungsgriff

Für Sicherungen in DIN-Größe	Typ	Bestellnummer	Preis	Einheiten/Typ [Stk.]	Gewicht/ Einheit [kg]
000, 00, 0, 1, 2, 3, 4	OFAE506	1SCA128175R1001	55,00	1	0,2

Zubehör Bestellangaben

OHP6X_
S00050A

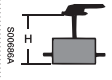
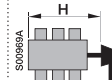


OHP_X_-45
S00669A



Wellen

Einheiten/Typ = 1 Stück

Wellenlänge [mm]			Typ	Bestellnummer	Preis 1 Stk. €	Liefer- einheit [Stk.]	Ge- wicht/ Einheit [kg]
	Frontbetätigt H [mm]	Seitlich betätigt H [mm]					
Für OS 40 (Mini)²⁾, Wellendurchmesser 6 mm							
150	135...210	235...243	EXP6X150 ³⁾	1SCA022295R5600	4,35	1	0,05
170	155...230	255...363	EXP6X170	1SCA108224R1001	5,25	1	0,05
265	250...325	352...360	EXP6X265	1SCA108225R1001	7,40	1	0,08
400	385...460	487...495	EXP6X400	1SCA108226R1001	9,05	1	0,12
Für OS 32G...63G⁴⁾, Wellendurchmesser 6 mm							
90		188...194	EXP6X90	1SCA022064R1180	3,60	1	0,03
130		228...234	EXP6X130	1SCA022057R0570	3,30	1	0,04
161			EXP6X161 ³⁾	1SCA022067R1760	5,10	1	0,05
210			EXP6X210	1SCA022295R6080	6,00	1	0,06
290			EXP6X290	1SCA022042R6370	6,60	1	0,08
360			EXP6X360	1SCA022042R6530	6,80	1	0,10
430			EXP6X430	1SCA022056R6030	9,05	1	0,12
210			EXP6X210-45 ¹⁾	1SCA022294R4230	19,90	1	0,06
290			EXP6X290-45 ¹⁾	1SCA022304R4290	21,90	1	0,08
360			EXP6X360-45 ¹⁾	1SCA022341R4640	23,30	1	0,10

¹⁾ Die Wellenstellung ist um 45° verdreht

²⁾ Seitlich betätigt, 4-polig: 36 mm hinzurechnen

³⁾ In P-Ausführungen standardmäßig enthalten

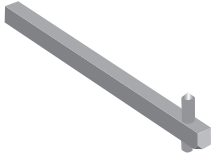
⁴⁾ Seitlich betätigt, 3-polige OS60GJ: 33 mm hinzurechnen; 4-polige-Ausführungen OS32...63GD/GB: 23,5 mm hinzu; OS60GJ: 68 mm hinzu

⁵⁾ In frontbetätigten Ausführungen standardmäßig enthalten

⁶⁾ OS32...63GB/GF: 115...174

Zubehör Bestellangaben

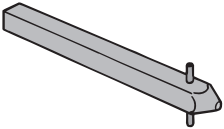
OHP6X_
S00050A



OHP_X_-45
S00069A



OHP12X_
S00047A



Wellen

Einheiten/Typ = 1 Stück

Wellenlänge [mm]	Wellendurchmesser		Typ	Bestellnummer	Preis 1 Stk. €	Liefer- einheit [Stk.]	Ge- wicht/ Einheit [kg]
	Frontbetätigt H [mm]	Seitlich betätigt H [mm]					
Für OS 100G...160G²⁾, Wellendurchmesser 6 mm							
90		223...229	EXP6X90	1SCA022064R1180	3,60	1	0,03
130	137...174 ⁴⁾	263...269	EXP6X130	1SCA022057R0570	3,30	1	0,04
161	138...205		EXP6X161 ³⁾	1SCA022067R1760	5,10	1	0,05
210	187...254		EXP6X210	1SCA022295R6080	6,00	1	0,06
290	267...334		EXP6X290	1SCA022042R6370	6,60	1	0,08
360	337...404		EXP6X360	1SCA022042R6530	6,80	1	0,10
430	407...474		EXP6X430	1SCA022056R6030	9,05	1	0,12
210	187...254		EXP6X210-45 ¹⁾	1SCA022294R4230	19,90	1	0,06
290	267...334		EXP6X290-45 ¹⁾	1SCA022304R4290	21,90	1	0,08
360	337...404		EXP6X360-45 ¹⁾	1SCA022341R4640	23,30	1	0,10
Für OS 200...250, DIN-Ausführung, Wellendurchmesser 6 mm							
161	160...205		EXP6X161	1SCA022067R1760	5,10	1	0,05
210	189...254		EXP6X210 ³⁾	1SCA022295R6080	6,00	1	0,06
290	269...334		EXP6X290	1SCA022042R6370	6,60	1	0,08
Für OS 315...400, Wellendurchmesser 12 mm							
250	230...325		EXP12X250 ³⁾	1SCA022325R6980	14,40	1	0,30
280	260...355		EXP12X280	1SCA022137R5140	14,90	1	0,30
325	305...400		EXP12X325	1SCA022042R5810	17,80	1	0,36
395	375...470		EXP12X395	1SCA022042R5990	19,80	1	0,43
465	445...540		EXP12X465	1SCA022042R6020	22,00	1	0,51
535	515...610		EXP12X535	1SCA022042R6110	28,30	1	0,59

¹⁾ Die Wellenstellung ist um 45° verdreht

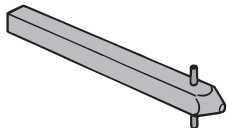
²⁾ Seitlich betätigt, 4-polig: 35 mm hinzurechnen

³⁾ In P-Ausführungen standardmäßig enthalten

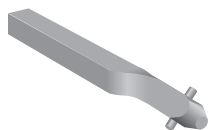
⁴⁾ OS100GJ: 113...174, OS100GB...160GB:121...174

Zubehör Bestellangaben

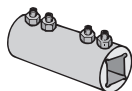
OHP12X_
S00047A



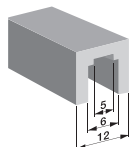
OHP12X_-45
S00669A



OETLZX95
S00080A



OETLZK19
S01035A



Wellen

Wellenlänge [mm]	Wellendurchmesser		Typ	Bestellnummer	Preis 1 Stk. €	Liefer- einheit [Stk.]	Ge- wicht/ Einheit [kg]
	Frontbetätigt H [mm]	Seitlich betätigt H [mm]					
Für OS 630...800, Wellendurchmesser 12 mm							
280	258...382		EXP12X280 ²⁾	1SCA022137R5140	14,90	1	0,30
325	303...427		EXP12X325	1SCA022042R5810	17,80	1	0,40
395	373...497		EXP12X395	1SCA022042R5990	19,80	1	0,50
465	443...567		EXP12X465	1SCA022042R6020	22,00	1	0,60
535	513...637		EXP12X535	1SCA022042R6110	28,30	1	0,70
280	258...382		EXP12X280-45 ¹⁾	1SCA022382R0800	19,00	1	0,30
325	303...427		EXP12X325-45 ¹⁾	1SCA022304R4450	18,90	1	0,40
Für OS 1200...1250, Wellendurchmesser 12 mm							
395	366...495 ³⁾	371...500 ⁴⁾	EXP12X395 ²⁾	1SCA022042R5990	19,80	1	0,43
465	436...565 ³⁾	441...570 ⁴⁾	EXP12X465	1SCA022042R6020	22,00	1	0,51
535	506...635 ³⁾	441...571 ⁴⁾	EXP12X535	1SCA022042R6110	28,30	1	0,59

¹⁾ Die Wellenstellung ist um 45° verdreht

²⁾ In frontbetätigten P-Ausführungen standardmäßig enthalten

³⁾ H mit Griff OH_274/330J12

⁴⁾ H mit Griff OHB150/200J12P

Wellenverlängerungshülse

Zur Verlängerung der Welle von Kombinationsschaltern.

Geeignet für Wellendurchmesser [mm]	Typ	Bestellnummer	Preis 1 Stk. €	Einheiten/ Typ [Stk.]	Ge- wicht/ Einheit [kg]
12	OETLZX95	1SCA022083R5620	34,50	1	0,04

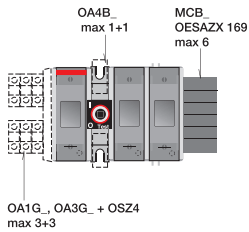
Adapter für Verlängerungshülse

Adapter zum Einsetzen in OETLZX 95, um Wellen unterschiedlicher Größe zu verbinden.

Geeignet für Wellendurchmesser [mm]	Typ	Bestellnummer	Preis 1 Stk. €	Einheiten/ Typ [Stk.]	Ge- wicht/ Einheit [kg]
6/6, 6/12	OETLZK19	1SCA022093R1850	17,40	1	0,02

Zubehör Bestellangaben

OS Mini
S01399A



OA4B10



MCB_
S00040A



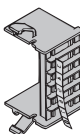
OA_G
S00261A



OSZ4
S01163B



OESAZX169
S00544A



Hilfskontakte für OS40F_ (OS Mini)

Einheiten/Typ = 1 Stück

Beschreibung	Typ	Bestellnummer	Preis 1 Stk. €	Liefer- einheit [Stk.]	Gewicht/ Einheit [kg]
--------------	-----	---------------	-------------------	------------------------------	-----------------------------

Montage am Schaltmechanismus:

Umschalt-Kontakte (Wechselkontakt)

Hilfs-/Prüfkontakte. Max. zwei Umschalt-Kontakte.

Siehe nachfolgende Funktionstabelle	OA4B1C	1SCA022193R0150	26,60	1	0,03
-------------------------------------	--------	-----------------	-------	---	------

Einpolige Kontakte

> 3 mm Kontaktabstand

1 Schließer	OA4B10	1SCA022276R9050	27,50	1	0,03
1 Öffner	OA4B01	1SCA022276R9210	23,10	1	0,03

Montage auf der Seite des Schalters

Montage auf der Seite des Schalters mit Hilfskontaktrahmen OESAZX 169

1 Schließer	MCB-10	1SCA022150R5110	10,00	1	0,03
1 Öffner	MCB-01	1SCA022150R5370	10,00	1	0,03

Schnappbefestigung am Schalter, mit einem Rahmen OSZ4, IP 20

Schließerkontakte mit Zwangsöffnungsfunktion.

Typen _AU mit goldplattierten Kontakten für extrem schwierige Bedingungen, selbst bei niedrigen Spannungen.

1 Schließer	OA1G10	1SCA022353R4970	8,70	1	0,03
1 Öffner	OA3G01	1SCA022456R7410	8,70	1	0,03
1 Schließer	OA1G10AU	1SCA022436R7910	13,60	1	0,03
1 Öffner	OA3G01AU	1SCA022819R5260	13,60	1	0,03

Hilfskontakte-Einbaurahmen für OS40F_ (OS Mini)

Beschreibung	Anzahl Hilfskontakte [Stk.]	Typ	Bestellnummer	Preis 1 Stk. €	Einheiten/ Typ [Stk.]	Gewicht/ Einheit [kg]
--------------	-----------------------------------	-----	---------------	-------------------	-----------------------------	-----------------------------

Rahmen für Hilfskontakte OA1G10 und OA3G01 sowie für Sicherungsüberwachung

Montage auf der linken Seite des Schalters	max. 6	OSZ4	1SCA022530R0200	13,60	1	0,06
--------------------------------------------	--------	------	-----------------	-------	---	------

Rahmen für MCB_ Hilfskontakte. Nicht für seitlich betätigte Schalter geeignet

Montage auf der rechten Seite des Schalters	max. 6	OESAZX169	1SCA022196R9360	12,90	1	0,06
---------------------------------------------	--------	-----------	-----------------	-------	---	------

Funktionsdiagramm, Umschalt-Kontakte OA4B1C / OS Mini

Griffstellung	Hauptkontakte	Hilfs-/Prüfkontakte, Schließer
Test	offen	zu
0	offen	offen
I	zu	zu

Zubehör Bestellangaben

OA_G_
S00261A



Hilfskontakte für OS/OSM32G...1250

Typen _AU mit goldplattierten Kontakten für extrem schwierige Bedingungen, selbst bei niedrigen Spannungen.

Einheiten/Typ = 1 Stück.

Geeignet für Schalter	Beschreibung	Schutzart	Typ	Bestellnummer	Preis	Liefer-	Gewicht/ Einheit
					1 Stk. €	einheit [Stk.]	
OS/OSM32G...1250	1 Schließer	IP20	OA1G10	1SCA022353R4970	8,70	1	0,03
OS/OSM32G...1250	1 Öffner	IP20	OA3G01	1SCA022456R7410	8,70	1	0,03
OS/OSM32G...1250	1 Schließer	IP20	OA1G10AU	1SCA022436R7910	13,60	1	0,03
OS/OSM32G...1250	1 Öffner	IP20	OA3G01AU	1SCA022819R5260	13,60	1	0,03

Montage unter dem Deckel des Mechanismus:

Die „Test“-Kontakte arbeiten in EIN- und AUS-Stellung sowie wenn der Griff in die TEST-Stellung gestellt wird = 45 Grad über die AUS-Stellung. Die „Testanzeige“-Kontakte sind nur aktiv, wenn sich der Griff in der Teststellung befindet. Siehe nachfolgende Funktionstabelle. Die Hilfskontaktblöcke OA1G10 (Schließer) oder OA3G01 (Öffner) können als Standard-Hilfskontakte, „Test“- oder „Testanzeige“-Kontakte verwendet werden. Die gewünschte Funktion wird erreicht, indem ein Hilfskontaktblock wie in der Einbauanleitung gezeigt an einer bestimmten Stelle eingesetzt wird. Um die „Test“- und „Testanzeige“-Funktionen zu aktivieren, ist ein Griff mit Testfunktion erforderlich.

Funktionstabelle der OS/OSM32G...1250 Hilfskontakte

Griffstellung	Hauptkontakte	Hilfs-/Testkontakte, Schließer	Testanzeige-Kontakte, Schließer
Test	offen	zu	zu
0	offen	offen	offen
I	zu	zu	offen

Maximale Anzahl an Kontaktblöcken, „Hilfs-/Test“-Kontakten und „Testanzeige“-Kontakten, siehe nachfolgende Tabelle. Der Einbau in den Mechanismus ist bei den Standardtypen möglich, mit Ausnahme der N3-Ausführungen, die mit einem integrierten Neutralleiter durch den Mechanismus ausgestattet sind.

Maximale Anzahl Hilfskontakte unter der Mechanismus-Abdeckung

	OS/OSM32G...250		OS/OSM315...800		OS/OSM1200...1250	
	Standard	N3	Standard	N3	Standard	N3
Pol-Ausführung						
Maximale Anzahl an Kontaktblöcken	4	0	8	4	12	8
Hilfs-/Testkontakte	4	0	4	2	8 ¹⁾	6 ²⁾
Testanzeige-Kontakte	2	0	4	2	4	2

Kontaktsteuerung: siehe Diagramm auf Seite 12/412 - 12/413.

¹⁾ 6 Hilfs-/Testkontakte und 2 Frühbetätigungs-Hilfs-/Testkontakte

²⁾ 4 Hilfs-/Testkontakte und 2 Frühbetätigungs-Hilfs-/Testkontakte

Montage auf der Seite des OS/OSM-Latschalters für Sicherungen

Montage auf der linken Seite des OS-Lasttrennschalters für Sicherungen

Max. 8 Hilfskontaktblöcke (Schließer oder Öffner) mit dem OEA28 Modul.

Seitlich betätigte Ausführungen: nur Typen OS_S30..._S40.

Montage auf der rechten Seite des motorbetriebenen OSM-Lasttrennschalters für Sicherungen

Maximal 4 Hilfskontaktblöcke (Schließer oder Öffner), Schnappbefestigung.

Zubehör Bestellangaben

OEA28
S01641A



Hilfskontaktmodul für OS32...1250

Beschreibung	Typ	Bestellnummer	Preis	Liefer-	Gewicht/ Einheit
			1 Stk. €	einheit [Stk.]	
Schraubmontage auf der linken Seite des Schalters	OEA28	1SCA022714R8810	36,40	1	0,04

Leistungsdaten für Hilfskontakte gemäß IEC 60947-5-1

OA1G_, OA3G_

U_i [V]	690
U_{imp} [kV]	4
Verschmutzungsgrad	3
I_{th} [A]	16
Kabeldurchmesser	1...2 x 0,75...2,5 mm ²
Max. Sicherung	16 A/gG
NEMA	A600, R300
Drahtdurchmesser	18 - 14AWG, 1 (2)

OA1G_, OA3G_

U_e [V]	AC15		DC12		DC13	
	I_e [A]	U_e [V]	I_e [A]	P/[W]	I_e [A]	P/[W]
230	6	24	10	240	2	48
400	4	72	4	288	0,8	58
690	2	125	2	250	0,55	69
		250	0,55	138	0,27	68
		440	0,1	44		

OA4_

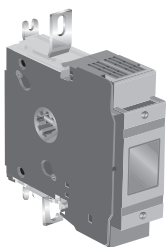
EN61058-1	
U_i [V]	400
I_{th} [A]	10
I_e	400 V AC
	10 (4) A, 10E3
	6 (2,5) A, 50E3
NEMA	10 A, 125-250V AC, 1/4 HP
M3-Schraubverbindung	

MCB_

IEC60947-5-1				
U_i [V]	690			
I_{th} [A]	10			
I_e [A]		AC12	AC15	DC13
	24 V	10	8	5
	110 V	10	8	1,1
	220/240V	10	6	0,55
	250 V		4	0,55
	380/415V		4	
	660/690V		2	
NEMA	A600, 10A, 600VAC			

Zubehör Bestellangaben

OSP
S02023A

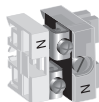


Vierter Pol

Schnappbefestigung seitlich am Schalter (für OSM-Typen nicht geeignet).

Für 3-polige Schalter geeignet	Anbauseite	Typ	Bestellnummer	Preis 1 Stk. €	Einheiten/ Typ [Stk.]	Gewicht/ Einheit [kg]
Geschaltete 4. Pole						
OS100G...160G	Links/rechts	OSP160GN	1SCA114770R1001	123,00	1	0,45
OS200_	Links/rechts	OSP200N	1SCA022735R8700	123,00	1	1,20
OS250_	Links/rechts	OSP250N	1SCA022735R9260	151,00	1	1,20
OS400_	Links/rechts	OSP400N	1SCA022770R3490	254,00	1	1,20
OS630...800	Links/rechts	OSP800N	1SCA100432R1001	712,00	1	4,40
OS1200...1250	Links/rechts	OSP1250N	1SCA107943R1001	1.372,00	1	7,20

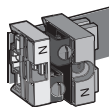
OSZ1, 2
S00968A



Neutralleiter

Max. Draht	H/B/T [mm]	Montagebohrungen	Typ	Bestellnummer	Preis 1 Stk. €	Ein- heiten/ Typ [Stk.]	Ge- wicht/ Einheit [kg]
16 mm ² Cu	39/41/40	ø 4,2, Abstand 32	OESAZX171	1SCA022197R2580	28,90	1	0,15

OESAZX171
S00542A



Für OS Mini

Trennbarer Anbau auf der rechten Seite des Schalters, auf der Trägerplatte oder DIN-Schiene.

16 mm ² Cu	39/41/40	ø 4,2, Abstand 32	OESAZX171	1SCA022197R2580	28,90	1	0,15
-----------------------	----------	-------------------	-----------	-----------------	-------	---	------

OXN_
S01918A



Für OS/OSM 32G...160G

Trennbarer Anbau auf der Trägerplatte oder DIN-Schiene.

16 mm ² Cu	39/41/40	ø 4,2, Abstand 32	OSZ1	1SCA022481R3710	16,20	1	0,06
35 mm ² Cu	39/44/45	ø 4,2, Abstand 35	OSZ2	1SCA022481R3800	50,80	1	0,07

Für OS/OSM 100G...1250

Anbau mit Schrauben (enthalten) an eine beliebige Seite des Schalters (OXN250 an OS200...250) oder die Trägerplatte (OXN250...1250) gemäß der nachfolgenden Tabelle.

Trennbar, Anbau am Schalter							
OS200...250			OXN250	1SCA022752R9950	106,00	1	0,40
Trennbar, Anbau auf Trägerplatte							
OS/OSM32G...250			OXN250	1SCA022752R9950	106,00	1	0,40
OS/OSM315...400			OXN400	1SCA022770R3060	152,20	1	0,70
OS/OSM630...800			OXN800S	1SCA022831R4880	276,00	1	1,20
OS/OSM1250			OXN1250S	1SCA104163R1001	309,00	1	2,50

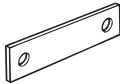
12

Zubehör Bestellangaben

OFAW00
S00955A



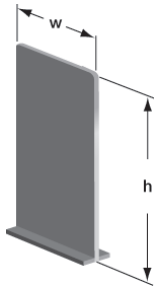
OESAZK98
S01042A



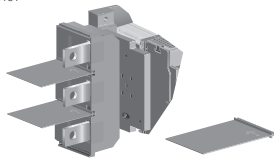
OTVS_
S07017



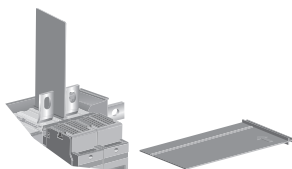
PB_



PB100
KE00101



PB200
KE00102



Trennmesser

Geeignet für	Typ	Bestellnummer	Preis	Einheiten/	Ge-
			1 Stk. €	Typ [Stk.]	wicht/ Einheit [kg]
OS32GD...OS160GD	OFAW00	1SCA022003R9680	41,00	1	0,08
OS100GJ	OESAZS175	1SCA022354R9570	19,10	1	0,03
OS200...250B, J	OEZNL1	1SCA022723R7400	33,70	1	0,19
OS315...400B, J ¹⁾	OESAZK98	1SCA022067R7370	35,50	1	0,24
OS600J, 800...1200L	OEZNL8	1SCA113998R1001	61,00	1	0,58
OS250 D	OFAW1	1SCA022003R9760	50,50	1	0,15
OS400 D	OFAW2	1SCA022003R9840	44,80	1	0,24
OS630/800 D	OFAW3	1SCA022003R9920	53,00	1	0,28

¹⁾ Für OS400J sind Schrauben und Unterlegscheiben (M8) separat zu bestellen, Typ FLHSUM8x16-KB/41, zwei Stück.

Griff- und Ersatzsicherungs-Aufbewahrungsclip für OSM

Der OTVS_ bietet Platz für den Griff und zwei Ersatzsicherungen (für Motorantrieb). Der OTVS_ kann auf der linken Seite des motorbetätigten Lasttrennschalters OTM_ angebaut werden. Schnappbefestigung ohne Werkzeug. Beim OSM1250 kann der Clip aufgrund der Griffgröße nicht am Schalterrahmen montiert werden. Der Clip kann jedoch separat in der Schaltanlage, der Sicherungshalter am Schalterrahmen angebracht werden.

Geeignet für	Typ	Bestellnummer	Preis	Einheiten/	Ge-
			1 Stk. €	Typ [Stk.]	wicht/ Einheit [kg]
OSM32G...250	OTVS1	1SCA111413R1001	5,50	1	0,02
OSM315...1250	OTVS2	1SCA111414R1001	5,50	1	0,04

Phasentrennwände/Phasenbarrieren

Die für ABB-Kompaktleistungsschalter Tmax T4-T5 MCCBs vorgesehenen Phasentrennwände können auch für OS200...400 Lasttrennschalter für Sicherungen verwendet werden. Für einen vollständigen Schutz benötigen 3-polige Lasttrennschalter für Sicherungen 4 Barrieren; 4-polige Lasttrennschalter für Sicherungen benötigen 6 Barrieren. Die Phasenbarrieren sind auf 55 mm Breite zu kürzen.

Geeignet für Schalter	Anzahl der Pole	Höhe h [mm]	Typ	Bestellnummer	Preis	Einheiten/	Ge-
					1 Stk. €	Typ [Stk.]	wicht/ Einheit [kg]
OS100G...OS200G	3		OSB160/4	1SCA131820R1001	13,40	4	0,001
OS100G...OS200G	4		OSB160/6	1SCA131821R1001	17,40	6	0,001
OS250	3		OSB250/4	1SCA131822R1001	15,10	4	0,001
OS250	4		OSB250/6	1SCA131823R1001	19,50	6	0,001
OS125G...160G_LR, OS200B/D, OS250	3	100	PB100 flach	1SDA054970R0001	19,30	4	0,17
OS125G...160G_LR, OS200B/D, OS250	4	100	PB100 flach	1SDA054971R0001	28,90	6	0,17
OS315, OS400	3	200	PB200 hoch	1SDA054972R0001	29,20	4	0,3
OS315, OS400	4	200	PB200 hoch	1SDA054973R0001	43,20	6	0,3

Zubehör Bestellangaben

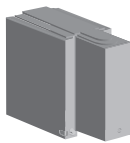
OSS_L
S01638A



OSS_S
S01637A



OSS800_1L
KE00039



OSS800_1S
KE00038



Klemmenabdeckungen

Geeignet für Schalter	Beschreibung	Typ	Bestellnummer	Preis je VPE €	VPE [Stk.]	Ge- wicht/ Einheit [kg]
-----------------------	--------------	-----	---------------	-------------------	---------------	----------------------------------

Pack mit 1-poligen Abdeckungen

Schnappbefestigung, grauer Kunststoff, IP 3X von Vorderseite.

OS/OSM100G...160G	Lange Ausführung	OSS160GG1L/3	1SCA114764R1001	38,10	3	0,08
OS/OSM100G...160G	Kurze Ausführung	OSS160GG1S/3	1SCA114766R1001	29,40	3	0,05
OS/OSM100G...160G	Lange Ausführung	OSS160GG1L/4	1SCA114765R1001	52,50	4	0,11
OS/OSM100G...160G	Kurze Ausführung	OSS160GG1S/4	1SCA114767R1001	37,90	4	0,07
OS/OSM200	Lange Ausführung	OSS200G1L/3	1SCA022731R8910	17,80	3	0,09
OS/OSM200	Kurze Ausführung	OSS200G1S/3	1SCA022732R0130	13,30	3	0,06
OS/OSM200	Lange Ausführung	OSS200G1L/4	1SCA022731R9040	25,90	4	0,12
OS/OSM200	Kurze Ausführung	OSS200G1S/4	1SCA022732R0050	17,80	4	0,08
OS/OSM250	Lange Ausführung	OSS250G1L/3	1SCA022731R9390	21,70	3	0,09
OS/OSM250	Kurze Ausführung	OSS250G1S/3	1SCA022731R9550	15,30	3	0,06
OS/OSM250	Lange Ausführung	OSS250G1L/4	1SCA022731R9470	34,50	4	0,12
OS/OSM250	Kurze Ausführung	OSS250G1S/4	1SCA022731R9630	17,20	4	0,08
OS/OSM315...400	Lange Ausführung	OSS400G1L/3	1SCA022776R6650	31,50	3	0,18
OS/OSM315...400	Kurze Ausführung	OSS400G1S/3	1SCA022776R6900	23,50	3	0,10
OS/OSM315...400	Lange Ausführung	OSS400G1L/4	1SCA022776R6730	40,40	4	0,25
OS/OSM315...400	Kurze Ausführung	OSS400G1S/4	1SCA022776R7030	34,40	4	0,15
OS/OSM600...800	Lange Ausführung	OSS800G1L/3	1SCA022776R7200	75,50	3	0,53
OS/OSM600...800	Kurze Ausführung	OSS800G1S/3	1SCA022776R7540	49,10	3	0,21
OS/OSM600...800	Lange Ausführung	OSS800G1L/4	1SCA022776R7380	95,00	4	0,70
OS/OSM600...800	Kurze Ausführung	OSS800G1S/4	1SCA022776R7460	62,00	4	0,28
OS1200...1250/ OSM1250	Lange Ausführung	OSS1250G1L/3	1SCA107938R1001	110,00	3	0,76
OS1200...1250/ OSM1250	Kurze Ausführung	OSS1250G1S/3	1SCA107939R1001	65,50	3	0,40
OS1200...1250/ OSM1250	Lange Ausführung	OSS1250G1L/4	1SCA107940R1001	140,00	4	1,00
OS1200...1250/ OSM1250	Kurze Ausführung	OSS1250G1S/4	1SCA107941R1001	83,50	4	0,52

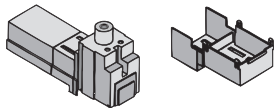
Klemmenabdeckungen für Mechanismen mit trennbarem, integriertem Neutralleiter (N3-Ausführungen)

OS/OSM100G...250_N3_	Lange Ausführung	OTS250G1L	1SCA022715R5340	7,45	1	0,03
OS/OSM100G...250_N3_	Kurze Ausführung	OTS250G1S	1SCA022715R5260	5,70	1	0,02
OS/OSM315...400_N3_	Lange Ausführung	OSS250G1L	1SCA022727R5080	10,60	1	0,03
OS/OSM315...400_N3_	Kurze Ausführung	OSS250G1S	1SCA022727R4940	8,15	1	0,02
OS/OSM630...800_N3_	Lange Ausführung	OTS800G1L	1SCA022776R7710	14,70	1	0,10
OS/OSM630...800_N3_	Kurze Ausführung	OTS800G1S	1SCA022776R8010	12,10	1	0,06
OS1200...1250/OSM1250_N3_	Lange Ausführung	OTS1600G1L	1SCA106134R1001	22,70	1	0,20
OS1200...1250/OSM1250_N3_	Kurze Ausführung	OTS1600G1S	1SCA102667R1001	14,40	1	0,12

Zubehör Bestellangaben

OZXB2K

S00215A S00216A



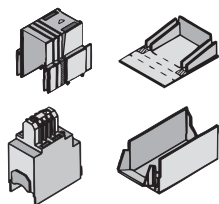
Klemmenabdeckungen

Einpolige Klemmenabdeckung für Anschlussklemmen

Schnappbefestigung, transparenter Kunststoff, IP 2X.

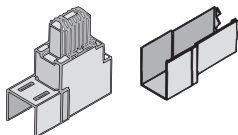
OZXB3K

S00217A S00220A
S00218A S00219A



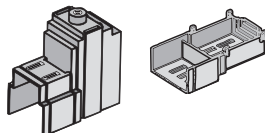
OZXB4K

S00221A S00222A



OZXB5K

S00223A S00224A



Geeignet für Anschlussklemmen	Typ	Bestellnummer	Preis	VPE	Ge- wicht/ Einheit [kg]
			je VPE €	[Stk.]	
OZXB2, 2L	OZXB2K	1SCA022264R0010	35,30	3	0,06
OZXB3, 4	OZXB3K	1SCA022264R0440	69,00	3	0,18
OZXB5, 6	OZXB4K	1SCA022199R2850	83,50	3	0,24
OZXB7, 7L	OZXB5K	1SCA022283R8040	95,50	3	0,15

Zubehör Bestellangaben

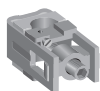
OZXT1
S00738A



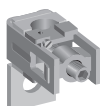
OZXB1L
S00177A



OZXB2
S00179A



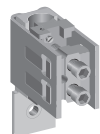
OZXB2L, 7L
S00182A



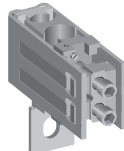
OZXB8, 9
S01806A



OZXB3, 5
S00186A



OZXB4, 6
S00188A



Anschlussklemmen für Al- und Cu-Kabel

Geeignet für Schalter	Kabelquerschnitt	Typ	Bestellnummer	Preis	VPE	Gewicht/ Einheit
	[mm ²]			je VPE €	[Stk.]	[kg]

Isolierte Ausführungen

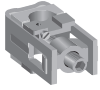
OS/OSM32G...63G	16...50 Al, 2,5...50 Cu	OZXT1	1SCA022469R6310	24,30	3	0,05
OS/OSM32G...63G	16...50 Al, 2,5...50 Cu	OZXT1/1	1SCA022469R6490	11,40	1	0,02

OZXB-Typ Al/Cu-Anschlüsse aus Edelstahl

Geeignet für Schalter	Kabelquerschnitt	Geeignete Abdeckung	Typ	Bestellnummer	Preis	VPE	Gewicht/ Einheit
	[mm ²]				je VPE €	[Stk.]	[kg]
OS/OSM100G...160G	10...70	OSS160G_	OZXB1L	1SCA022169R2030	59,90	3	0,15
OS/OSM100G...160G	10...70	OSS160G_	OZXB1L/1	1SCA022194R0030	30,40	1	0,05
OS/OSM100G...160G	95...185	OSS160G_	OZXB8	1SCA022744R1510	76,00	3	0,50
OS/OSM100G...160G	95...185	OSS160G_	OZXB8/1	1SCA022744R1600	24,60	1	0,17
OS/OSM200	10...70	OSS200_L	OZXB1L	1SCA022169R2030	59,90	3	0,15
OS/OSM200	10...70	OSS200_L	OZXB1L/1	1SCA022194R0030	30,40	1	0,05
OS/OSM200	25...120	OZXB2K	OZXB2	1SCA022119R7610	75,00	3	0,34
OS/OSM200	25...120	OZXB2K	OZXB2/1	1SCA022194R0200	53,40	1	0,12
OS/OSM200	25...120	OZXB2K	OZXB2L	1SCA022158R7750	135,10	3	0,42
OS/OSM200	25...120	OZXB2K	OZXB2L/1	1SCA022194R0460	61,50	1	0,14
OS/OSM200	95...185	OSS200_L	OZXB8	1SCA022744R1510	76,00	3	0,50
OS/OSM200	95...185	OSS200_L	OZXB8/1	1SCA022744R1600	24,60	1	0,17
OS200	95...240	OSS200_L	OZXB9	1SCA022750R3210	95,50	3	0,50
OS200	95...240	OSS200_L	OZXB9/1	1SCA022750R3300	39,20	1	0,17
OSM250	10...70	OSS200_L	OZXB1L	1SCA022169R2030	59,90	3	0,15
OSM250	10...70	OSS200_L	OZXB1L/1	1SCA022194R0030	30,40	1	0,05
OS/OSM250	25...120	OZXB2K	OZXB2L	1SCA022158R7750	135,10	3	0,42
OS/OSM250	25...120	OZXB2K	OZXB2L/1	1SCA022194R0460	61,50	1	0,14
OS/OSM250	70...185	OZXB3K	OZXB3	1SCA022136R8100	218,40	3	1,30
OS/OSM250	70...185	OZXB3K	OZXB3/1	1SCA022194R0620	110,40	1	0,44
OS/OSM250	2x(70...185)	OZXB3K	OZXB4	1SCA022137R4760	286,00	3	1,70
OS/OSM250	2x(70...185)	OZXB3K	OZXB4/1	1SCA022194R0890	130,00	1	0,57
OS/OSM250	120...300	OZXB4K	OZXB5	1SCA022137R2470	334,30	3	2,30
OS/OSM250	120...300	OZXB4K	OZXB5/1	1SCA022194R1010	150,90	1	0,77
OS/OSM250	120...240	OZXB5K	OZXB7L	1SCA022185R7130	175,00	3	1,20
OS/OSM250	120...240	OZXB5K	OZXB7L/1	1SCA022194R1600	77,40	1	0,40
OS/OSM250	95...185	OSS250_L	OZXB8	1SCA022744R1510	76,00	3	0,50
OS/OSM250	95...185	OSS250_L	OZXB8/1	1SCA022744R1600	24,60	1	0,17
OS250	95...240	OSS250_L	OZXB9	1SCA022750R3210	95,50	3	0,50
OS250	95...240	OSS250_L	OZXB9/1	1SCA022750R3300	39,20	1	0,17

Zubehör Bestellangaben

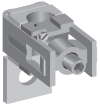
OZXB7
S00179A



Anschlussklemmen für Al- und Cu-Kabel

Geeignet für Schalter	Kabel- querschnitt [mm ²]	Geeignete Abdeckung	Typ	Bestellnummer	Preis je VPE €	VPE [Stk.]	Ge- wicht/ Einheit [kg]
-----------------------	---------------------------------------------	------------------------	-----	---------------	-------------------	---------------	----------------------------------

OZXB2L, 7L
S00182A



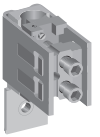
OZXB-Typ Al/Cu-Anschlüsse aus Edelstahl

OS/OSM315...400	25...120	OSS400_L	OZXB2L	1SCA022158R7750	135,10	3	0,42
OS/OSM315...400	25...120	OSS400_L	OZXB2L/1	1SCA022194R0460	61,50	1	0,14
OS/OSM315...400	70...185	OZXB3K	OZXB3	1SCA022136R8100	218,40	3	1,30
OS/OSM315...400	70...185	OZXB3K	OZXB3/1	1SCA022194R0620	110,40	1	0,44
OS/OSM315...400	2x(70...185)	OZXB3K	OZXB4	1SCA022137R4760	286,00	3	1,70
OS/OSM315...400	2x(70...185)	OZXB3K	OZXB4/1	1SCA022194R0890	130,00	1	0,57
OS315...400	120...300	OZXB4K	OZXB5	1SCA022137R2470	334,30	3	2,30
OS315...400	120...300	OZXB4K	OZXB5/1	1SCA022194R1010	150,90	1	0,77
OS315...400	2x(120...300)	OZXB4K	OZXB6	1SCA022137R4920	421,30	3	3,03
OS315...400	2x(120...300)	OZXB4K	OZXB6/1	1SCA022194R1270	183,20	1	1,00
OS/OSM315...400	120...240	OZXB5K	OZXB7	1SCA022185R0040	154,00	3	1,00
OS/OSM315...400	120...240	OZXB5K	OZXB7/1	1SCA022194R1430	86,50	1	0,34
OS/OSM315...400	95...185	OSS400_L	OZXB8	1SCA022744R1510	76,00	3	0,50
OS/OSM315...400	95...185	OSS400_L	OZXB8/1	1SCA022744R1600	24,60	1	0,17
OS/OSM315...400	95...240	OSS400_L	OZXB9	1SCA022750R3210	95,50	3	0,50
OS/OSM315...400	95...240	OSS400_L	OZXB9/1	1SCA022750R3300	39,20	1	0,17
OS/OSM630...800	70...185	OSS800_L	OZXB3	1SCA022136R8100	218,40	3	1,30
OS/OSM630...800	70...185	OSS800_L	OZXB3/1	1SCA022194R0620	110,40	1	0,44
OS/OSM630...800	2x(70...185)	OSS800_L	OZXB4	1SCA022137R4760	286,00	3	1,70
OS/OSM630...800	2x(70...185)	OSS800_L	OZXB4/1	1SCA022194R0890	130,00	1	0,57
OS/OSM630...800	120...300	OSS800_L	OZXB5	1SCA022137R2470	334,30	3	2,30
OS/OSM630...800	120...300	OSS800_L	OZXB5/1	1SCA022194R1010	150,90	1	0,77
OS/OSM630...800	2x(120...300)	OSS800_L	OZXB6	1SCA022137R4920	421,30	3	3,03
OS/OSM630...800	2x(120...300)	OSS800_L	OZXB6/1	1SCA022194R1270	183,20	1	1,00
OS/OSM630...800	120...240	OSS800_L	OZXB7L	1SCA022185R7130	175,00	3	1,20
OS/OSM630...800	120...240	OSS800_L	OZXB7L/1	1SCA022194R1600	77,40	1	0,40
OS/OSM630...800	95...185	OSS800_L	OZXB8	1SCA022744R1510	76,00	3	0,50
OS/OSM630...800	95...185	OSS800_L	OZXB8/1	1SCA022744R1600	24,60	1	0,17
OS/OSM630...800	95...240	OSS800_L	OZXB9	1SCA022750R3210	95,50	3	0,50
OS/OSM630...800	95...240	OSS800_L	OZXB9/1	1SCA022750R3300	39,20	1	0,17

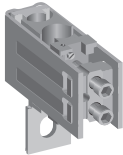
OZXB8, 9
S01806A



OZXB3, 5
S00186A

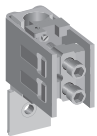


OZXB4, 6
S00188A

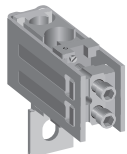


Zubehör Bestellangaben

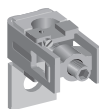
OZXB3, 5
S00186A



OZXB4, 6
S00188A



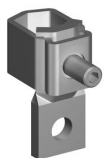
OZXB7L
S00182A



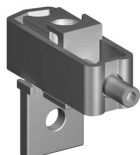
OZXB8, 9
S01806A



OZXR240



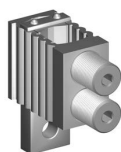
OZXR2X300



OZXP240



OZXP2X240



Anschlussklemmen für Al- und Cu-Kabel

Geeignet für Schalter	Kabel- querschnitt [mm ²]	Geeignete Abdeckung	Typ	Bestellnummer	Preis je VPE €	VPE [Stk.]	Ge- wicht/ Einheit [kg]
--------------------------	---------------------------------------------	------------------------	-----	---------------	-------------------	---------------	----------------------------------

OZXB-Typ Al/Cu-Anschlüsse aus Edelstahl

OS/OSM1250	70...185	OTS1600_L	OZXB3	1SCA022136R8100	218,40	3	1,30
OS/OSM1250	70...185	OTS1600_L	OZXB3/1	1SCA022194R0620	110,40	1	0,44
OS/OSM1250	2x(70...185)	OTS1600_L	OZXB4	1SCA022137R4760	286,00	3	1,70
OS/OSM1250	2x(70...185)	OTS1600_L	OZXB4/1	1SCA022194R0890	130,00	1	0,57
OS/OSM1250	120...300	OTS1600_L	OZXB5	1SCA022137R2470	334,30	3	2,30
OS/OSM1250	120...300	OTS1600_L	OZXB5/1	1SCA022194R1010	150,90	1	0,77
OS/OSM1250	2x(120...300)	OTS1600_L	OZXB6	1SCA022137R4920	421,30	3	3,03
OS/OSM1250	2x(120...300)	OTS1600_L	OZXB6/1	1SCA022194R1270	183,20	1	1,00
OS/OSM1250	120...240	OTS1600_L	OZXB7L	1SCA022185R7130	175,00	3	1,20
OS/OSM1250	120...240	OTS1600_L	OZXB7L/1	1SCA022194R1600	77,40	1	0,40
OS/OSM1250	95...185	OTS1600_L	OZXB8	1SCA022744R1510	76,00	3	0,50
OS/OSM1250	95...185	OTS1600_L	OZXB8/1	1SCA022744R1600	24,60	1	0,17
OS/OSM1250	95...240	OTS1600_L	OZXB9	1SCA022750R3210	95,50	3	0,50
OS/OSM1250	95...240	OTS1600_L	OZXB9/1	1SCA022750R3300	39,20	1	0,17

OZXR-Typ Al/Cu-Anschlüsse aus Edelstahl und Kupfer

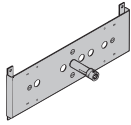
OS100G...160G	6...70	OSS160G_L	OZXR70	1SCA115529R1001	58,00	3	0,15
OS100G...160G	25...95	OSS160G_L	OZXR95	1SCA115530R1001	68,50	3	0,21
OS200	25...95	OSS200_L	OZXR95	1SCA115530R1001	68,50	3	0,21
OS200	95...185	OSS200_L	OZXR185	1SCA115531R1001	98,00	3	0,45
OS200	2x(95...185)	-	OZXR2X185	1SCA115534R1001	215,00	3	0,66
OS250	95...185	OSS250_L	OZXR185	1SCA115531R1001	98,00	3	0,45
OS250	2x(95...185)	-	OZXR2X185	1SCA115534R1001	215,00	3	0,66
OS315...400	95...240	OSS400_L	OZXR240	1SCA115532R1001	108,00	3	0,42
OS315...400	2x(95...185)	-	OZXR2X185	1SCA115534R1001	215,00	3	0,66
OS315...400	185...300	-	OZXR300	1SCA115533R1001	231,00	3	0,87
OS630...800	2x(185...300)	OSS800_L	OZXR2X300	1SCA115535R1001	432,00	3	1,59

OZXP-Typ Al/Cu-Anschlüsse aus verzinnem Aluminiumprofil

OS100G...160G	6...95	OSS160G_L	OZXP95	1SCA115539R1001	33,40	3	0,09
OS200	6...95	OSS200_L	OZXP95	1SCA115539R1001	33,40	3	0,09
OS200	16...120	OSS200_L	OZXP120	1SCA115540R1001	62,50	3	0,15
OS200	25...150	-	OZXP150	1SCA115541R1001	84,50	3	0,18
OS200	35...240	-	OZXP240	1SCA115542R1001	107,00	3	0,27
OS250	35...240	-	OZXP240	1SCA115542R1001	107,00	3	0,27
OS315...400	35...240	-	OZXP240	1SCA115542R1001	107,00	3	0,27
OS315...400	95...300	-	OZXP300	1SCA115543R1001	207,00	3	0,42
OS315...400	2x(70...240)	-	OZXP2X240	1SCA115544R1001	314,00	3	1,38
OS630...800	2x(70...240)	OSS800_L	OZXP2X240	1SCA115544R1001	314,00	3	1,38

Zubehör Bestellangaben

OW_6DS_
S00538A



Umbausätze für frontbetätigte Schalterkombinationen

Geeignet für Schalter	Benötigte Schalter [Stk.]	Wellen- abstand [mm]	Typ	Bestellnummer	Preis 1 Stk. €	Ein- heiten/ Typ [Stk.]	Ge- wicht/ Einheit [kg]
-----------------------	------------------------------	----------------------------	-----	---------------	-------------------	----------------------------------	----------------------------------

OESAZW2
S01246A



OETLZW9
S00739A



6- und 8-poliger Parallelschaltmechanismus

Parallele Betätigung zum Anschluss von 3- und 4-poligen Schaltern. Die Schalter arbeiten gleichzeitig.

6-polige Lasttrennschalter, OS Mini

OS Mini	Zwei 3-polige		OWP6DS1	1SCA105255R1001	100,00	1	0,69
---------	---------------	--	---------	-----------------	--------	---	------

8-polige Lasttrennschalter, OS Mini

OS Mini	Zwei 4-polige		OWP6DS2	1SCA105256R1001	125,00	1	0,69
---------	---------------	--	---------	-----------------	--------	---	------

OTZW25,
OETLZW11
S00054B



OETLZW12
S00055A



6- und 8-polige Lasttrennschalter, OS32G...400

Parallelgestänge mit Löchern für verschiedene Wellenabstände versehen. Die Kombinationsschalter können entweder horizontal oder vertikal montiert werden.

OS32G...250	Zwei 3- oder 4-polige	45+(0-13)x15	OESAZW2	1SCA022078R1600	235,10	1	0,37
OS315...400	Zwei 3- oder 4-polige	60+(0-19)x20	OETLZW9	1SCA022061R3300	120,60	1	1,1

Umschalter

Zwei Schalter, die über einen Mechanismus miteinander verbunden sind, I-0-II-Stellungen.

OS Mini	Zwei 3-polige		OWC6DSH1	1SCA105251R1001	187,00	1	1,0
OS Mini	Zwei 4-polige		OWC6DSH2	1SCA105252R1001	254,00	1	1,0
OS32G...250	Zwei 3- oder 4-polige	210+(0-18)x20	OTZW25	1SCA022778R6920	338,00	1	2,8
OS315...400	Zwei 3- oder 4-polige	210+(0-11)x20	OETLZW11	1SCA022078R0030	400,30	1	3,0
OS315...400	Zwei 3- oder 4-polige	210+(0-20)x20	OETLZW12	1SCA022078R0200	587,80	1	4,6

OTZW26
S00058B



OETLZW13
S00056A



Bypass-Schaltermechanismus

Kombination von zwei Schaltern parallel zu einem dritten Schalter, um z. B. einen Leistungsschalter zu Wartungszwecken zu umgehen.

OS32G...250	Drei 3- oder 4-polige		OTZW26	1SCA022778R7060	437,40	1	3,3
	Zwischen 1 und 2:	210+(0-9)x20					
	Zwischen 1 und 3:	250+(0-9)x20					
OS315...400	Drei 3- oder 4-polige		OETLZW13	1SCA022078R0460	592,00	1	4,0
	Zwischen 1 und 2:	210+(0-18)x20					
	Zwischen 1 und 3:	250+(0-18)x20					

OTZW10
S00038A



Mechanische Verriegelung

Verhindert das Schließen des einen Schalters in EIN-Stellung, wenn sich der andere nicht in AUS-Stellung befindet.

OTZW/OETLZW-Typen: Verhindert bei umgekehrter Montage das Öffnen des einen Schalters in AUS-Stellung, wenn sich der andere nicht in EIN-Stellung befindet. (USV-Nutzung, unterbrechungsloses Umschalten.)

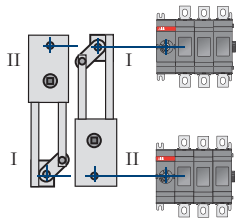
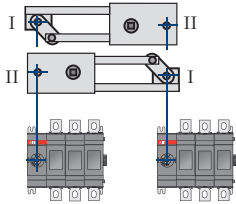
OETLZW3, 14, 15
S00053A



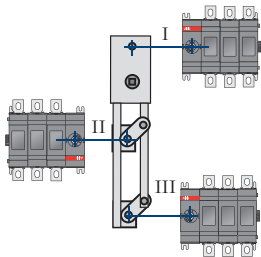
OS Mini	Zwei 3-polige		OWM6DS1	1SCA105253R1001	100,00	1	0,30
OS Mini	Zwei 4-polige		OWM6DS2	1SCA105254R1001	111,00	1	0,30
OS32G...250	Zwei 3- oder 4-polige	190	OTZW10	1SCA022431R5280	45,60	1	0,40
OS315...800	Zwei 3- oder 4-polige	250	OETLZW14	1SCA022077R3410	158,20	1	0,70
OS315...800	Zwei 3- oder 4-polige	300	OETLZW3	1SCA022049R0380	85,20	1	0,80
OS315...1250	Zwei 3- oder 4-polige	500	OETLZW15	1SCA022081R9340	163,10	1	1,24

Zubehör Bestellangaben

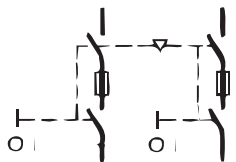
Umschalter S01233A



Umschalter und Bypass-Schalter S01233A



Mechanische Verriegelung S01237A



Wellen und Griffe für Umbausätze

Umrüstsatztyp	Separat zu bestellen		Im Umrüstsatz enthalten		Standard-Griff oder Welle eines der Kombinationsschalter kann verwendet werden	
	Welle	Griff	Welle	Griff	Welle	Griff

6- und 8-polige Lasttrennschalter

OWP6DS1	x	-	-	-	-	x
OWP6DS2	x	-	-	-	-	x
OESAZW2	-	-	x (2 Stk.)	OHB145J12	-	-
OETLZW9	-	-	-	-	x	x

Umschalter

OWC6DSH1	x (Länge min. 170 mm)	-	-	OHB65J6E011	-	-
OWC6DSH2	x (Länge min. 170 mm)	-	-	OHB65J6E011	-	-
OTZW25	-	-	x (2 Stk.)	OHB95J12E011	-	-
OETLZW11	-	-	x (2 Stk.)	OHB145J12E011	-	-
OETLZW12	-	-	x (2 Stk.)	YASDA21	-	-

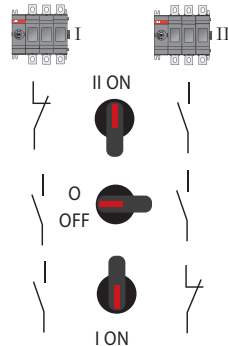
Bypass-Schalter

OTZW26	-	-	x (3 Stk.)	OHB95J12E011	-	-
OETLZW13	-	-	x (3 Stk.)	YASDA 6	-	-

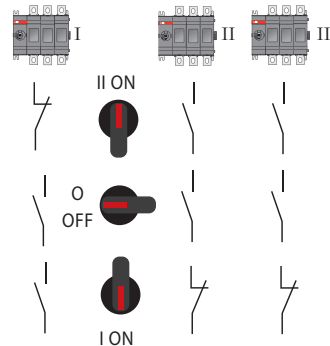
Mechanische Verriegelung

OWM6DS1	x (2 Stk., Länge min. 170 mm)	x (2 Stk.)	-	-	-	-
OWM6DS2	x (2 Stk., Länge min. 170 mm)	x (2 Stk.)	-	-	-	-
OTZW10	-	-	-	-	x	x
OETLZW14	-	-	-	-	x	x
OETLZW3	-	-	-	-	x	x
OETLZW15	-	-	-	-	x	x

Umschalter



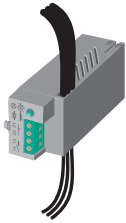
Bypass-Schalter



Zubehör

Bestellangaben

OFM_
S00908A



Elektronische Sicherungsüberwachung

Inklusive Hilfskontakten 1 Schließer 1 Öffner. Weitere Informationen in der Broschüre OFM_
OFS20GB.

Bemessungs- spannung	Typ	Bestellnummer	Preis	Ein- heiten/ Typ	Ge- wicht/ Einheit
[V]			1 Stk. €	[Stk.]	[kg]

OS Mini

Anbau an der linken Seite des OS Mini (mit Rahmen OSZ4) oder auf Trägerplatte.

OFS_
S01982A



120...260/AC	OFM260	1SCA022459R8560	134,00	1	0,14
380...690/AC	OFM690	1SCA022459R8480	134,00	1	0,14

OS/OSM32G...1250

Montage auf der linken Seite des Lasttrennschalters für Sicherungen OS32G-1250 (rechten Seite der motorbetriebenen OSM-Lasttrennschalters für Sicherungen) oder auf DIN-Schiene bzw. Trägerplatte.

OFD_EA
S07189



100...260/AC	OFS260	1SCA022716R0180	177,90	1	0,16
380...690/AC	OFS690	1SCA022715R9920	196,00	1	0,16
48...110/DC	OFD110EA	1SCA121775R1001	398,00	1	0,155
110...500/DC	OFD500EA	1SCA121776R1001	398,00	1	0,155

Montagezubehör für Sicherungsüberwachung

Geeignet für Schalter	Flachklemmengröße [mm]	Typ	Bestellnummer	Preis	Ein- heiten/ Typ	Ge- wicht/ Einheit
				1 Stk. €	[Stk.]	[kg]

Crimp-Klemmen

OS_	2,8 - 0,8	OFMZX2	1SCA022475R9910	6,80	6	0,01
-----	-----------	--------	-----------------	------	---	------

Einbaurahmen für OS Mini

Montage auf der linken Seite des Schalters	OSZ4	1SCA022530R0200	13,60	1	0,60
--------------------------------------------	------	-----------------	-------	---	------

OFMZX2
S00954A

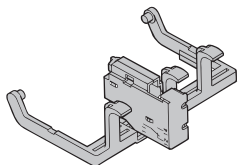


OSZ4
S01163B



Zubehör Bestellangaben

OSD25
S00543A

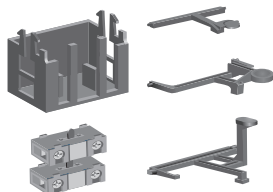


Anzeige für ausgelöste Sicherung

Funktioniert nur mit Schlagbolzen-Sicherungstypen. Siehe Abmessungen in IEC60269-2-1, Abschnitt 1A.

Geeignet für Schalter	Typ	Bestellnummer	Preis 1 Stk. €	Ein- heiten/ Typ [Stk.]	Ge- wicht/ Einheit [kg]
-----------------------	-----	---------------	-------------------	----------------------------------	----------------------------------

OSZX_
S02206A



OS Mini

Hilfskontakt (1 Schließer/Öffner) enthalten. Siehe Bemessungswerte auf Seite 9/289, Typ OA4

für 3-polige Schalter	OSD25P3	1SCA022192R9060	27,00	1	0,10
für 4-polige Schalter, gesicherter Neutralleiter	OSD25P4	1SCA022196R9520	29,50	1	0,10

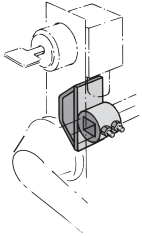
OS/OSM250D...800D

Hilfskontakte (je 3 x Schließer und Öffner in 3-poligen, bzw. je 4 x Schließer und Öffner in 4-poligen) enthalten. Siehe Bemessungswerte auf Seite 9/289, Typ OA1G_, OA3G_

für 3-polige Schalter	OSZX3	1SCA101224R1001	184,00	1	0,15
für 4-polige Schalter, gesicherter Neutralleiter	OSZX4	1SCA101225R1001	219,00	1	0,20

Zubehör Bestellangaben

OETLZW5
S00059A

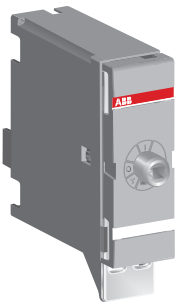


Verriegelungszubehör

Für Verriegelung, Typ Castell, Lowe & Fletcher und Ronis. Anbau an die Welle zur Anpassung der Schalter an das Verriegelungssystem. Die Verriegelung ist nicht enthalten.

Geeignet für Schalter	Typ	Bestellnummer	Preis 1 Stk. €	Ein- heiten/ Typ [Stk.]	Ge- wicht/ Einheit [kg]
OS32...250	OETLZW16	1SCA022095R2070	163,00	1	0,17
OS315...1250	OETLZW5	1SCA022052R3900	105,00	1	0,14

OSZT1_
S04001



Mechanische und elektrische Verriegelungen

Lasttrennschalter für Sicherungen vom Typ OS32G...1250 können in der AUS-Stellung mit Vorhängeschlössern und einem auf dem Mechanismus montierten mechanischen Verriegelungssatz verriegelt werden. Bügeldurchmesser am Vorhängeschloss: maximal 8 mm.
Anmerkung: Die Welle muss durch die Verriegelung bis in den Schalter-Mechanismus reichen.

Geeignet für Schalter	Typ	Bestellnummer	Preis 1 Stk. €	Ein- heiten/ Typ [Stk.]	Ge- wicht/ Einheit [kg]
Verriegelung in der AUS-Stellung					
OS32G...160G	OTZT1A	1SCA106522R1001	282,60	1	0,21
OS200 ... 250_	OSZT1A	1SCA106532R1001	140,00	1	0,32
OS315 ... 400_	OSZT2A	1SCA106534R1001	228,00	1	0,75
OS600 ... 800_	OSZT3A	1SCA106535R1001	291,00	1	1,20
OS1200 ... 1250_	OSZT4A	1SCA106536R1001	448,00	1	2,00
Verriegelung in der AUS- und EIN-Stellung					
OS32G...160G	OTZT1L	1SCA106527R1001	140,00	1	0,21
OS200 ... 250_	OSZT1L	1SCA106538R1001	140,00	1	0,32
OS315 ... 400_	OSZT2L	1SCA106539R1001	228,00	1	0,75
OS600 ... 800_	OSZT3L	1SCA106540R1001	291,00	1	1,20
OS1200 ... 1250_	OSZT4L	1SCA106541R1001	448,00	1	2,00

OSZT2...4_
S04003



Zubehör Bestellangaben

PDAL2_
S04005



PSGZD1
S07005



Spulen

In das Gehäuse des Verriegelungssatzes kann eine Spule zur elektrischen Verriegelung in der AUS-Stellung oder in der AUS- und EIN-Stellung eingebaut werden. Die elektrische Verriegelung funktioniert nach dem Ruhestromprinzip, d. h. liegt an der Spule keine Steuerspannung an, lassen sich die Schalter mit Verriegelungen vom Typ A nicht in die EIN-Stellung drehen, und die vom Typ L weder in die EIN- noch in die AUS-Stellung drehen.

Geeignet für Schalter	Typ	Bestellnummer	Preis 1 Stk. €	Ein- heiten/ Typ [Stk.]	Ge- wicht/ Einheit [kg]
AC-Spulen					
24 VAC, 60 Hz	PDAL2/24AC60Hz	1SCA111350R1001	248,00	1	0,15
110 VAC, 50 Hz	PDAL2/110AC50Hz	1SCA106543R1001	262,00	1	0,15
110 VAC, 60 Hz	PDAL2/110AC60Hz	1SCA107100R1001	262,00	1	0,15
120 VAC, 60 Hz	PDAL2/120AC60Hz	1SCA111353R1001	248,00	1	0,15
208 VAC, 60 Hz	PDAL2/208AC60Hz	1SCA107101R1001	253,00	1	0,15
230 VAC, 50 Hz	PDAL2/230AC50Hz	1SCA107102R1001	341,00	1	0,15
240 VAC, 60 Hz	PDAL2/240AC60Hz	1SCA111356R1001	248,00	1	0,15
DC-Spulen					
24 VDC	PDAL2/24DC	1SCA106542R1001	262,00	1	0,15
48 VDC	PDAL2/48DC	1SCA107103R1001	262,00	1	0,15
60 VDC	PDAL2/60DC	1SCA107104R1001	262,00	1	0,15
110 VDC	PDAL2/110DC	1SCA107105R1001	262,00	1	0,15
125 VDC	PDAL2/125DC	1SCA111338R1001	248,00	1	0,15
220 VDC	PDAL2/220DC	1SCA112503R1001	254,00	1	0,15

Technische Daten der Spule

Betriebsspannung		$U=0,7...1,1 \times U_n$
Umgebungsbetriebstemperatur		-40°C...+65°C
Leistungsaufnahme	bei AC	6,5 W
	bei DC	9 VA

Montagezubehör

DIN-Schienen-Montagesatz

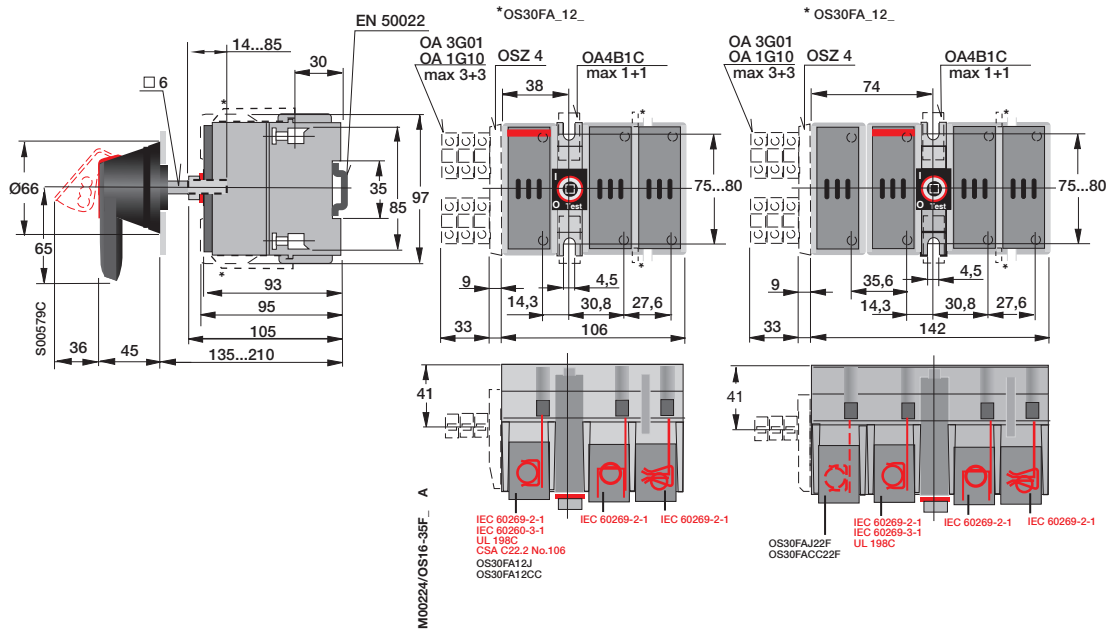
Zum Anbau eines Lasttrennschalters für Sicherungen auf eine 35-mm-DIN-Schiene

Geeignet für Schalter	Typ	Bestellnummer	Preis 1 Stk. €	Ein- heiten/ Typ [Stk.]	Ge- wicht/ Einheit [kg]
OS32G...160G, 1- bis 4-polig	OSGZD1	1SCA115688R1001	11,90	1	0,20

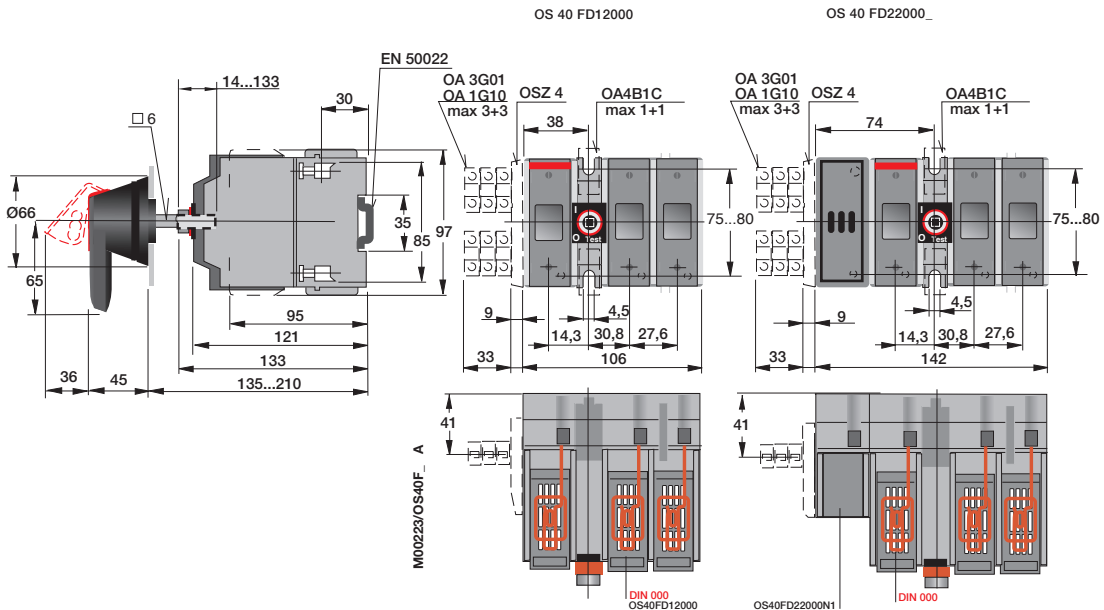
Maßzeichnungen

Frontbetätigte Lasttrennschalter für Sicherungen

OS Mini



OS40 Mini



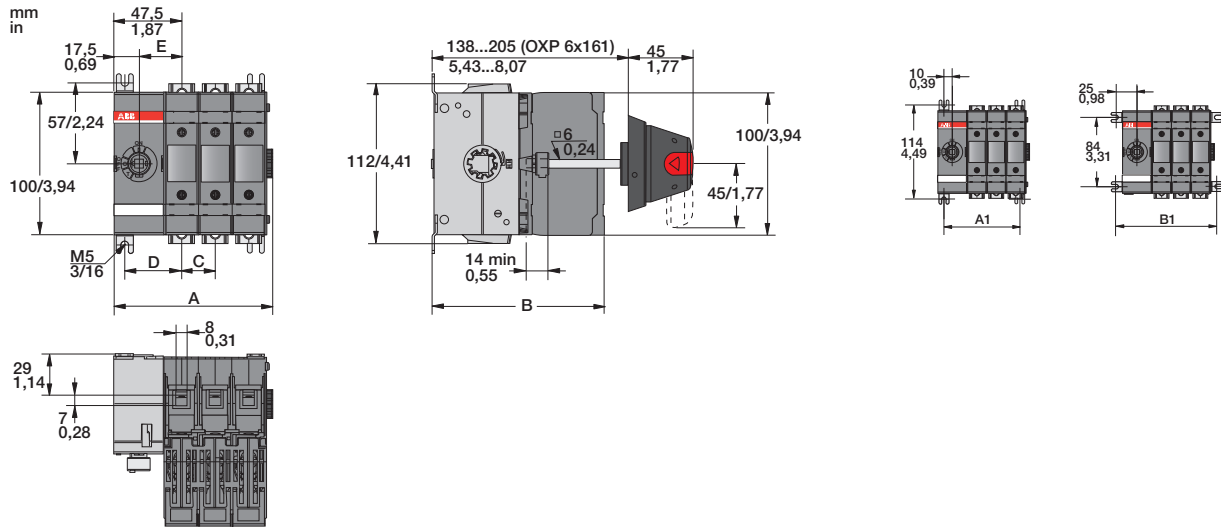
Abmessungen in mm

Maßzeichnungen

Frontbetätigte Lasttrennschalter für Sicherungen

OS32...63G_P

Mechanismus am Ende des Lasttrennschalters für Sicherungen



OS32-63GD

[mm]	D01	D02	D03	D04
A	64,5	88	111,5	135,5
B	120,5	120,5	120,5	120,5
C	-	23,5	23,5	23,5
D	40	40	40	40
E	30	30	30	30
A1	45	68,5	92	111,5
B1	75	98,5	122	145,5

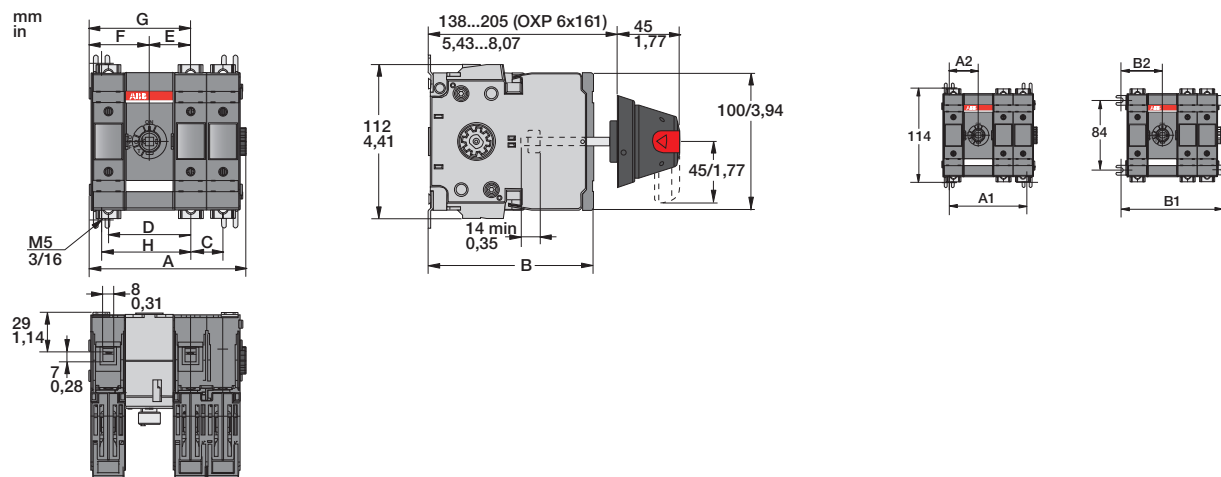
OS32-63GB/F

[mm]	B/F01	B/F02	B/F03	B/F04
A	64,5	88	111,5	135,5
B	108,5	108,5	108,5	108,5
C	-	23,5	23,5	23,5
D	40	40	40	40
E	30	30	30	30
A1	45	68,5	92	111,5
B1	75	98,5	122	145,5

OS60GJ

[mm/in]	J01	J02	J03	J04
A	74,5/2,93	109,5/4,31	144,5/5,69	179,5/7,07
B	118/4,65	118/4,65	118/4,65	118/4,65
C	-	35/1,38	35/1,38	35/1,38
D	45,5/1,79	45,5/1,79	45,5/1,79	45,5/1,79
E	36/1,41	36/1,41	36/1,41	36/1,41
A1	51/2,01	86/3,39	121/4,76	156/6,14
B1	81/3,19	116/4,57	151/5,94	186/7,32

Mechanismus zwischen den Polen



OS32-63GD

[mm]	D11	D12	D13	D22
A	91	114,5	138	138
B	120,5	120,5	120,5	120,5
C	-	23,5	23,5	23,5
D	60	60	60	60
E	30	30	30	30
F	44	44	44	67,5
G	74	74	74	97,5
A1	70	93,5	117	117
A2	35	35	35	58,5
B1	75	123,5	147	147
B2	50	50	50	73,5

OS32-63GB/F

[mm]	B/F11	B/F12	B/F13	B/F22
A	91	114,5	138	138
B	108,5	108,5	108,5	108,5
C	-	23,5	23,5	23,5
D	60	60	60	60
E	30	30	30	30
F	44	44	44	67,5
G	74	74	74	97,5
A1	70	93,5	117	117
A2	35	35	35	58,5
B1	75	123,5	147	147
B2	50	50	50	73,5

OS60GJ

[mm/in]	J11	J12	J13	J22
A	74,5/2,93	148/5,82	183,5/7,20	179,5/6,98
B	118/4,65	118/4,65	118/4,65	118/4,65
C	-	35/1,38	35/1,38	35/1,38
D	71,5/2,81	71,5/2,81	71,5/2,81	71,5/2,81
E	36/1,41	36/1,41	36/1,41	36/1,41
F	55,5/2,19	55,5/2,19	55,5/2,19	90,5/3,56
G	91,5/3,6	91,5/3,6	91,5/3,6	126,5/4,98
A1	61,5/3,21	116,5/4,59	151,5/5,96	151,5/5,96
A2	40,5/1,59	40,5/1,59	40,5/1,59	75,5/2,97
B1	111,5/4,39	146,5/5,77	181,5/7,15	181,5/7,15
B2	70,5/2,78	70,5/2,78	70,5/2,78	105,5/4,15

Abmessungen in mm

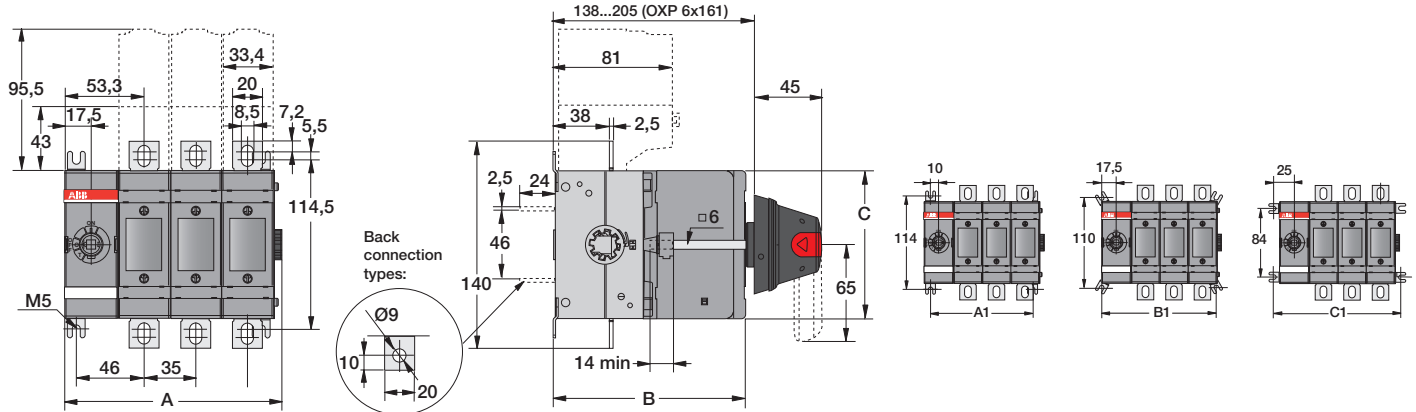
> Lasttrennschalter für Sicherungen, 20...1250 A Kapitelinhaltsverzeichnis Seite 12/331

Maßzeichnungen

Frontbetätigte Lasttrennschalter für Sicherungen

OS100...160G_P

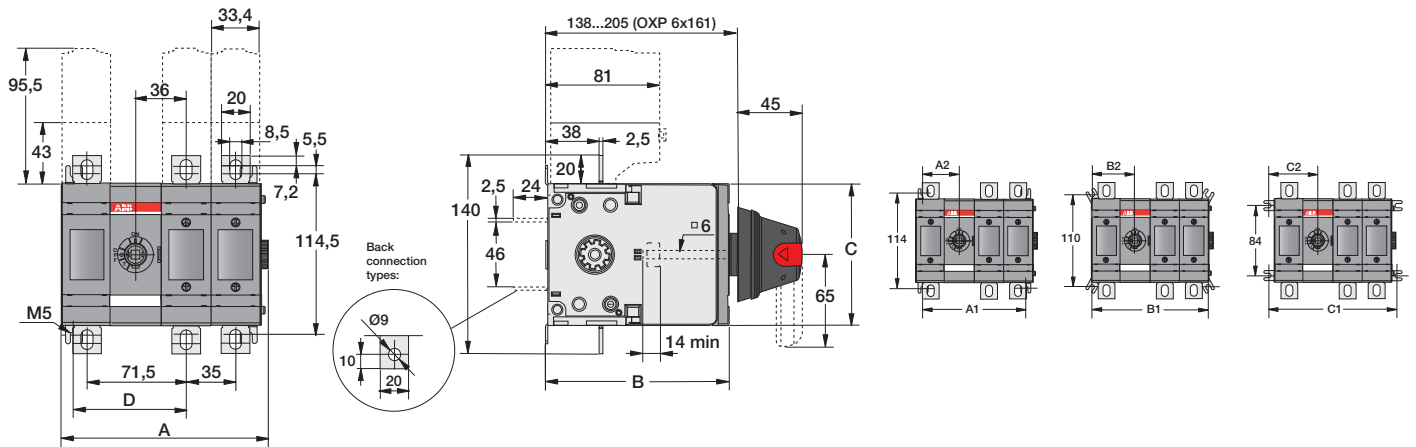
Mechanismus am Ende des Lasttrennschalters für Sicherungen



OS100-160GD/F				
[mm]	D/F01	D/F02	D/F03	D/F04
A	76,5	111,5	146,5	181,5
B	130	130	130	130
C	100	100	100	100
A1	55	90	125	160
B1	70	105	140	175
C1	85	120	155	190

OS100-160GB				
[mm]	B01	B02	B03	B04
A	76,5	111,5	146,5	181,5
B	114,5	114,5	114,5	114,5
C	118	118	118	118
A1	55	90	125	160
B1	70	105	140	175
C1	85	120	155	190

Mechanismus zwischen den Polen



OS100-160GD/F				
[mm]	D/F11	D/F12	D/F13	D/F22
A	113	148	183	183
B	130	130	130	130
C	100	100	100	100
D	81	81	81	116
A1	90	125	160	160
A2	45	45	45	80
B1	105	140	175	175
B2	52,5	52,5	52,5	87,5
C1	120	155	190	190
C2	60	60	60	95

OS100-160GB				
[mm]	B11	B12	B13	B22
A	113	148	183	183
B	114,5	114,5	114,5	114,5
C	118	118	118	118
D	81	81	81	116
A1	90	125	160	160
A2	45	45	45	80
B1	105	140	175	175
B2	52,5	52,5	52,5	87,5
C1	120	155	190	190
C2	60	60	60	95

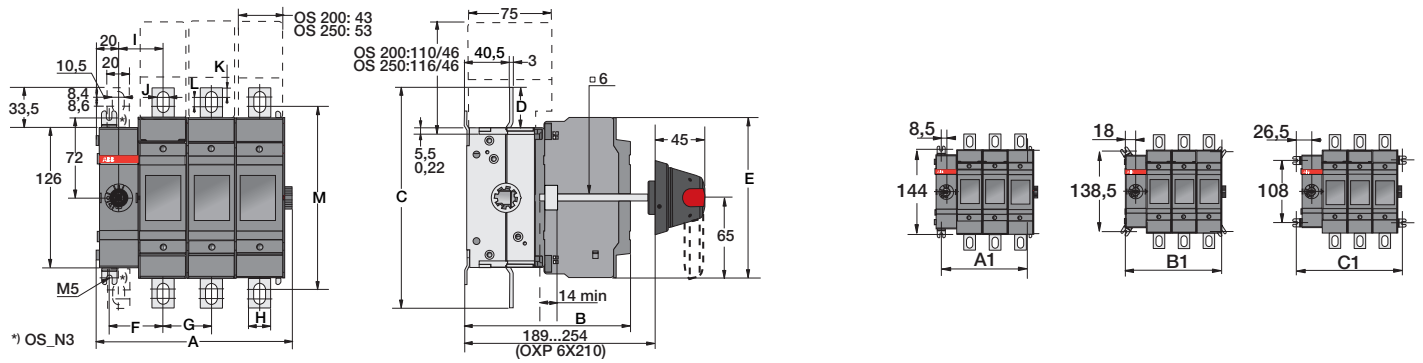
Abmessungen in mm

Maßzeichnungen

Frontbetätigte Lasttrennschalter für Sicherungen

OS200_P und OS250_P

Mechanismus am Ende des Lasttrennschalters für Sicherungen

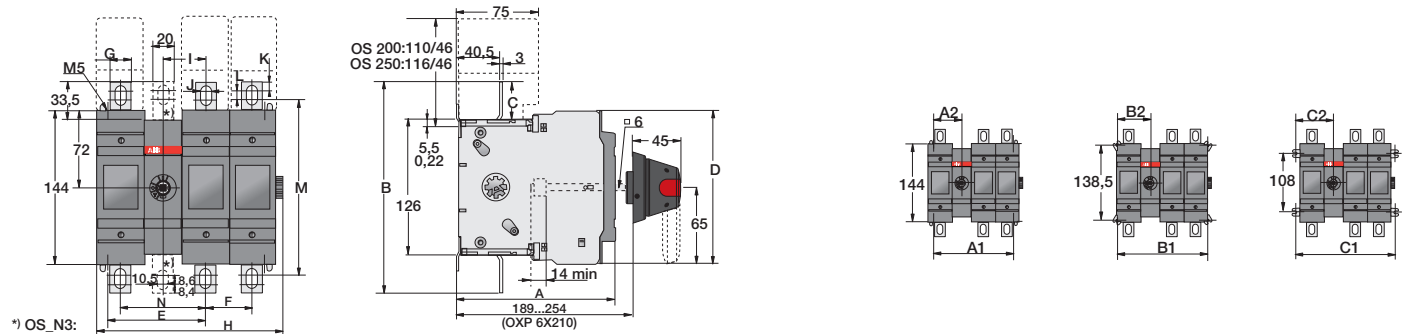


*) OS_N3

OS200								
[mm]	D01	B01	D02	B02	D03	B03	D04	B04
A	89,5	89,5	133	133	176,5	176,5	220	220
B	149	130	149	130	149	130	149	149
C	198,5	198,5	198,5	198,5	198,5	198,5	198,5	198,5
D	36,5	36,5	36,5	36,5	36,5	36,5	36,5	36,5
E	144,5	144,5	144,5	144,5	144,5	144,5	144,5	144,5
F	48,5	48,5	48,5	48,5	48,5	48,5	48,5	48,5
G	-	-	43,5	43,5	43,5	43,5	43,5	43,5
H	20	20	20	20	20	20	20	20
I	40	40	40	40	40	40	40	40
J	10	10	10	10	10	10	10	10
K	8,4	8,4	8,4	8,4	8,4	8,4	8,4	8,4
L	8,6	8,6	8,6	8,6	8,6	8,6	8,6	8,6
M	164,5	164,5	164,5	164,5	164,5	164,5	164,5	164,5
A1	60,5	60,5	104	104	147,5	147,5	191	191
B1	79,5	79,5	123	123	166,5	166,5	210	210
C1	96,5	96,5	140	140	183,5	183,5	227	227

OS250				
[mm]	D01/B01	D02/B02	D03/B03	D04/B02
A	99,5	153,5	207,5	261,5
B	154	154	154	154
C	193	193	193	193
D	33,5	33,5	33,5	33,5
E	148,5	148,5	148,5	148,5
F	53,5	53,5	53,5	53,5
G	-	54	54	54
H	25	25	25	25
I	45	45	45	45
J	11	11	11	11
K	11,5	11,5	11,5	11,5
L	4	4	4	4
M	162	162	162	162
A1	70,5	124,5	178,5	232,5
B1	89,5	143,5	197,5	251,5
C1	106,5	160,5	214,5	268,5

Mechanismus zwischen den Polen



*) OS_N3:

OS200								
[mm]	D11	B11	D12	B12	D13	B13	D22	B22
A	149	130	149	130	141	130	149	130
B	199	199	199	199	199	199	199	199
C	36,5	36,5	36,5	36,5	36,5	36,5	36,5	36,5
D	144,5	144,5	144,5	144,5	144,5	144,5	144,5	144,5
E	92	92	92	92	92	92	135,5	135,5
F	43,5	43,5	43,5	43,5	43,5	43,5	43,5	43,5
G	20	20	20	20	20	20	20	20
H	132	132	175,5	175,5	219	219	219	219
I	40	40	40	40	40	40	40	40
J	10	10	10	10	10	10	10	10
K	8,4	8,4	8,4	8,4	8,4	8,4	8,4	8,4
L	8,6	8,6	8,6	8,6	8,6	8,6	8,6	8,6
M	165	165	165	165	165	165	165	165
N	80	80	80	80	80	80	80	80
A1	104	104	147,5	147,5	191	191	191	191
A2	52	52	52	52	52	52	95,5	95,5
B1	123	123	166,5	166,5	210	210	210	210
B2	61,5	61,5	61,5	61,5	61,5	61,5	105	105
C1	140	140	183,5	183,5	227	227	227	227
C2	70	70	70	70	70	70	113,5	113,5

OS250				
[mm]	D11	D12	D13	D22
A	154	154	154	154
B	193	193	193	193
C	33,5	33,5	33,5	33,5
D	148,5	148,5	148,5	148,5
E	112,5	112,5	112,5	161
F	54	54	54	54
G	25	25	25	25
H	152	206	260	260
I	45	45	45	45
J	11	11	11	11
K	11,5	11,5	11,5	11,5
L	4	4	4	4
M	162	162	162	162
N	90	90	90	90
A1	124	178	232	232
A2	62	62	62	116
B1	143	197	251	251
B2	71,5	71,5	71,5	125,5
C1	160	214	268	268
C2	80	80	80	134

Abmessungen in mm

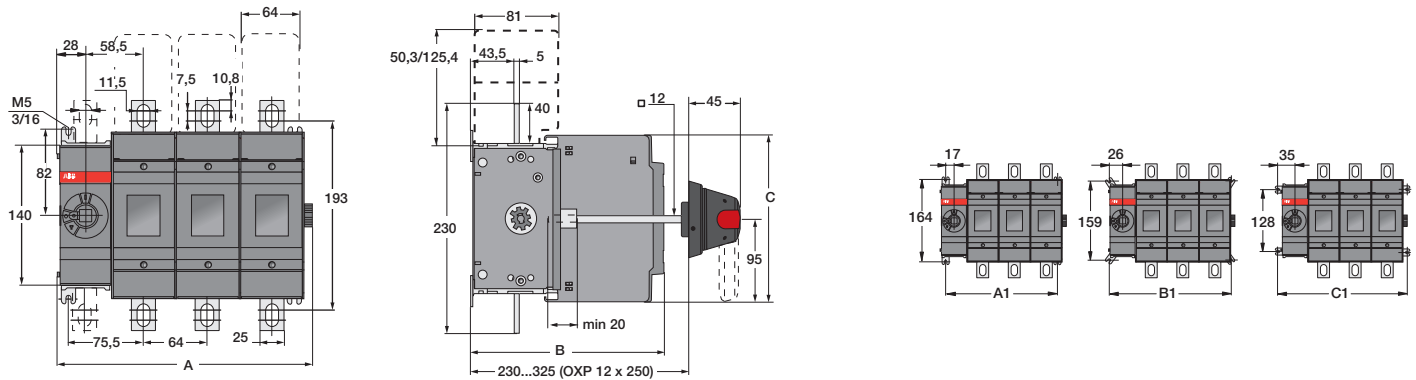
> Lasttrennschalter für Sicherungen, 20...1250 A Kapitelinhaltsverzeichnis Seite 12/331

Maßzeichnungen

Frontbetätigte Lasttrennschalter für Sicherungen

OS315_P und OS400_P

Mechanismus am Ende des Lasttrennschalters für Sicherungen



OS315

[mm]	B01	B02	B03	B04
A	127	191	255	319
B	176	176	176	176
C	194	194	194	194

OS400

[mm]	B01	B02	B03	B04	D01	D02	D03	D04
A	127	191	255	319	127	191	255	319
B	176	176	176	176	193	193	193	193
C	194	194	194	194	166	166	166	166

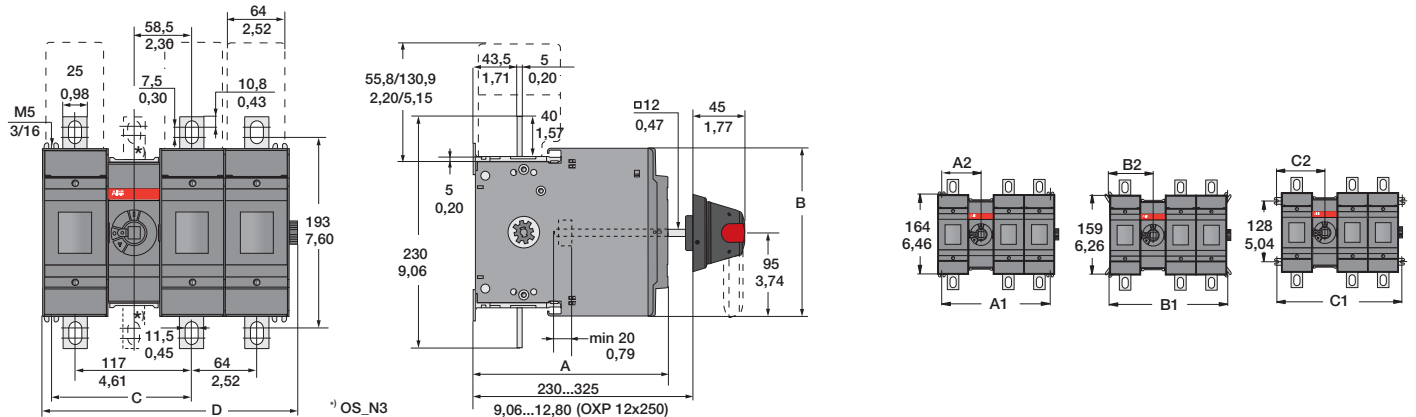
OS315

[mm]	B01	B02	B03	B04
A1	98,5	162,5	226,5	290,5
B1	116,5	180,5	244,5	308,5
C1	134,5	198,5	262,5	326,5

OS400

[mm]	B01/D01	B02/D02	B03/D03	B04/D04
A1	98,5	162,5	226,5	290,5
B1	116,5	180,5	244,5	308,5
C1	134,5	198,5	262,5	326,5

Mechanismus zwischen den Polen



OS315-400

[mm]	B11	B12	B13	B21	B22
A	176	176	176	176	176
B	194	194	194	194	194
C	140	140	140	204	204
D	190	254	318	254	318

OS400

[mm]	D11	D12	D13	D21	D22
A	193	193	193	193	193
B	166	166	166	166	166
C	140	140	140	204	204
D	190	254	318	254	318

OS400

[mm/in]	J11	J12	J13	J21	J22
A	176/6,93	176/6,93	176/6,93	176/6,93	176/6,93
B	194/7,64	194/7,64	194/7,64	194/7,64	194/7,64
C	140/5,51	140/5,51	140/5,51	204/8,03	204/8,03
D	190/7,48	254/10,00	318/12,52	254/10,00	318/12,52

OS315

[mm]	B11	B12	B21	B22	B13
A1	163	227	227	291	291
A2	81,5	81,5	145,5	145,5	81,5
B1	181	245	245	309	309
B2	90,5	90,5	154,5	154,5	90,5
C1	199	263	263	327	327
C2	99,5	99,5	163,5	163,5	99,5

OS400

[mm/in]	B11/D11/J11	B12/D12/J12	B21/D21/J21	B22/D22/J22	B13/D13/J13
A1	163/6,42	227/8,94	227/8,94	291/11,46	291/11,46
A2	81,5/3,21	81,5/3,21	145,5/5,73	145,5/5,73	81,5/3,21
B1	181/7,13	245/9,65	245/9,65	309/12,17	309/12,17
B2	90,5/3,56	90,5/3,56	154,5/6,08	154,5/6,08	90,5/3,56
C1	199/7,83	263/10,35	263/10,35	327/12,87	327/12,87
C2	99,5/3,92	99,5/3,92	163,5/6,44	163,5/6,44	99,5/3,92

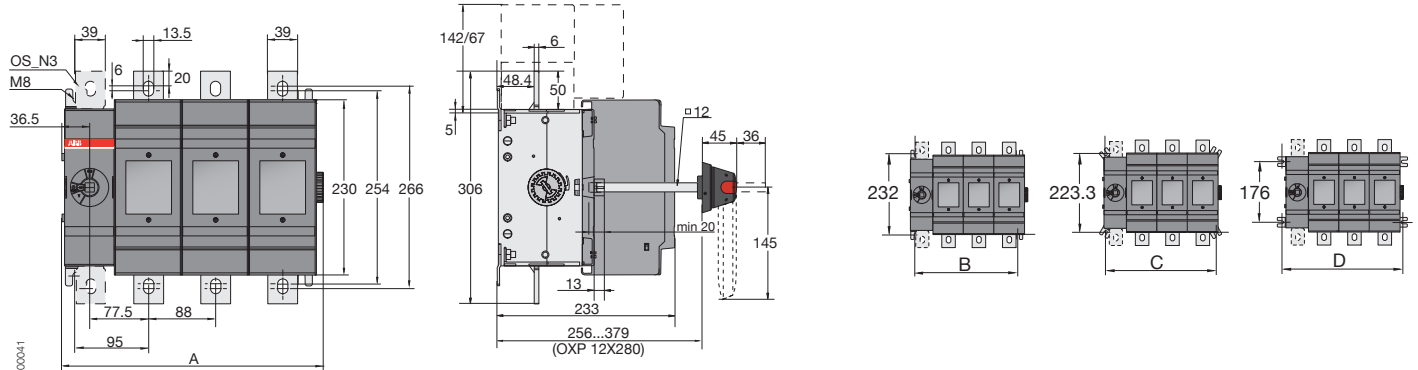
Abmessungen in mm

Maßzeichnungen

Frontbetätigte Lasttrennschalter für Sicherungen

OS 630_P und OS 800_P

Mechanismus am Ende des Lasttrennschalters für Sicherungen

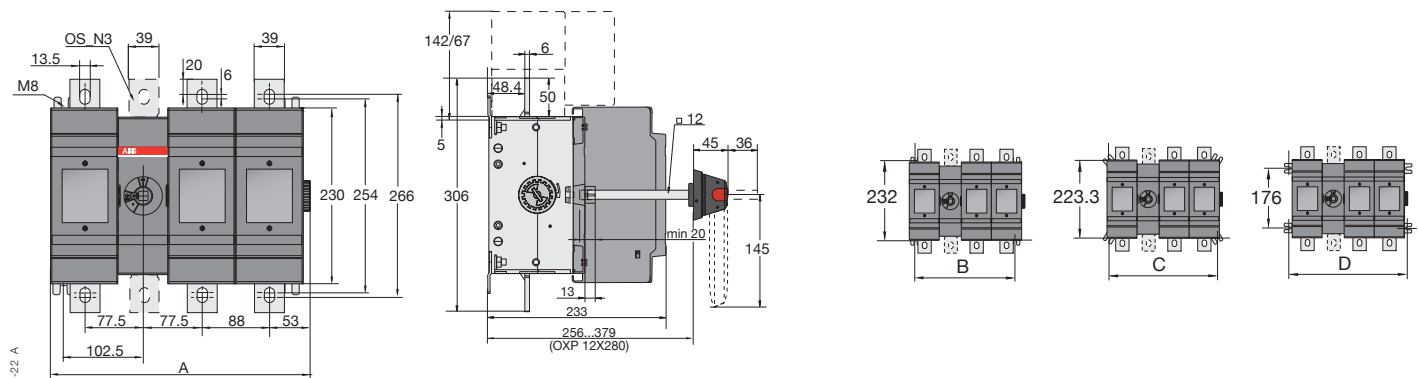


M00097/OS600-800_01-04 A / KE00041

OS630-800

[mm]	D/B01	D/B02	D/B03	D/B04
A	167	255	343	431
B	120	208	296	384
C	150	238	326	414
D	176	264	352	440

Mechanismus zwischen den Polen



KE00042 / M00100/OS600-800_11-22 A

OS630-800

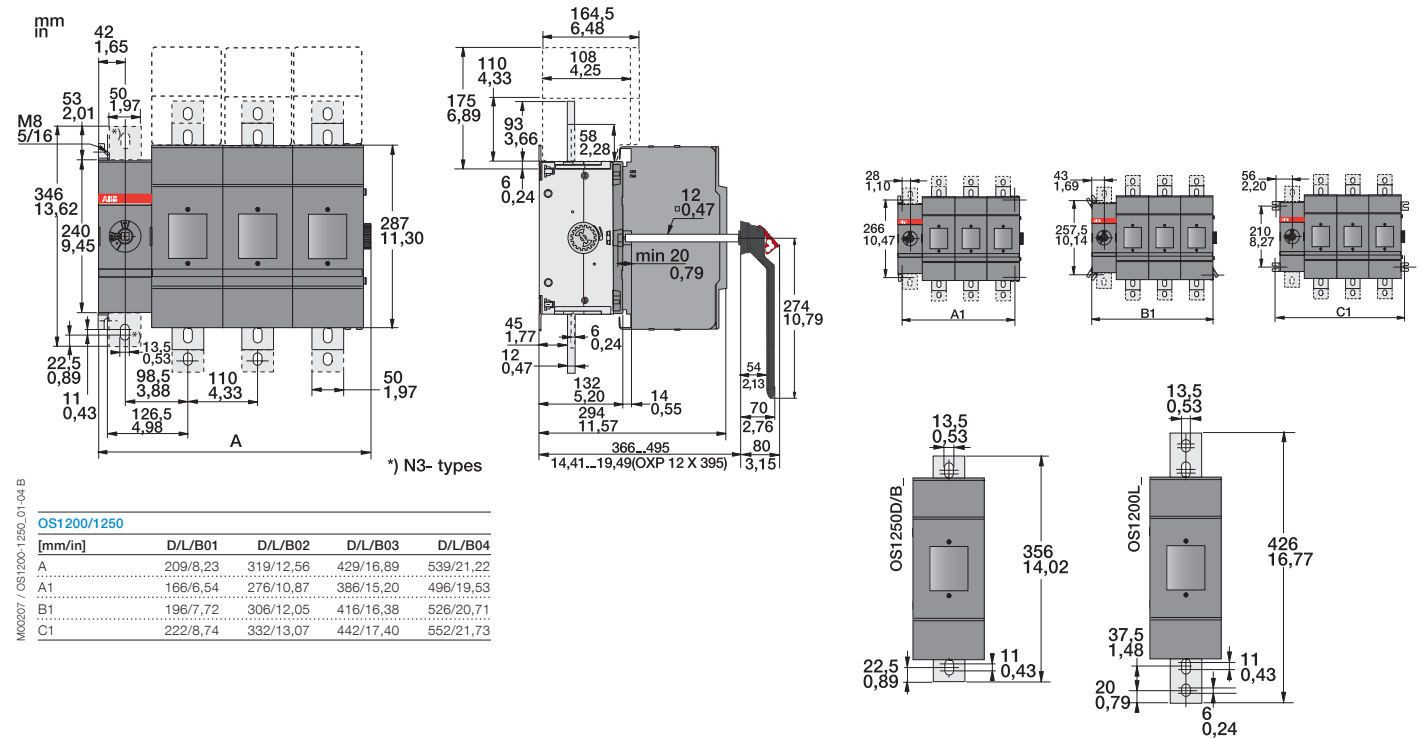
[mm]	D/B11	D/B12	D/B13	D/B22
A	253	341	429	429
B	205	293	381	381
C	235	323	411	411
D	261	349	437	437

Maßzeichnungen

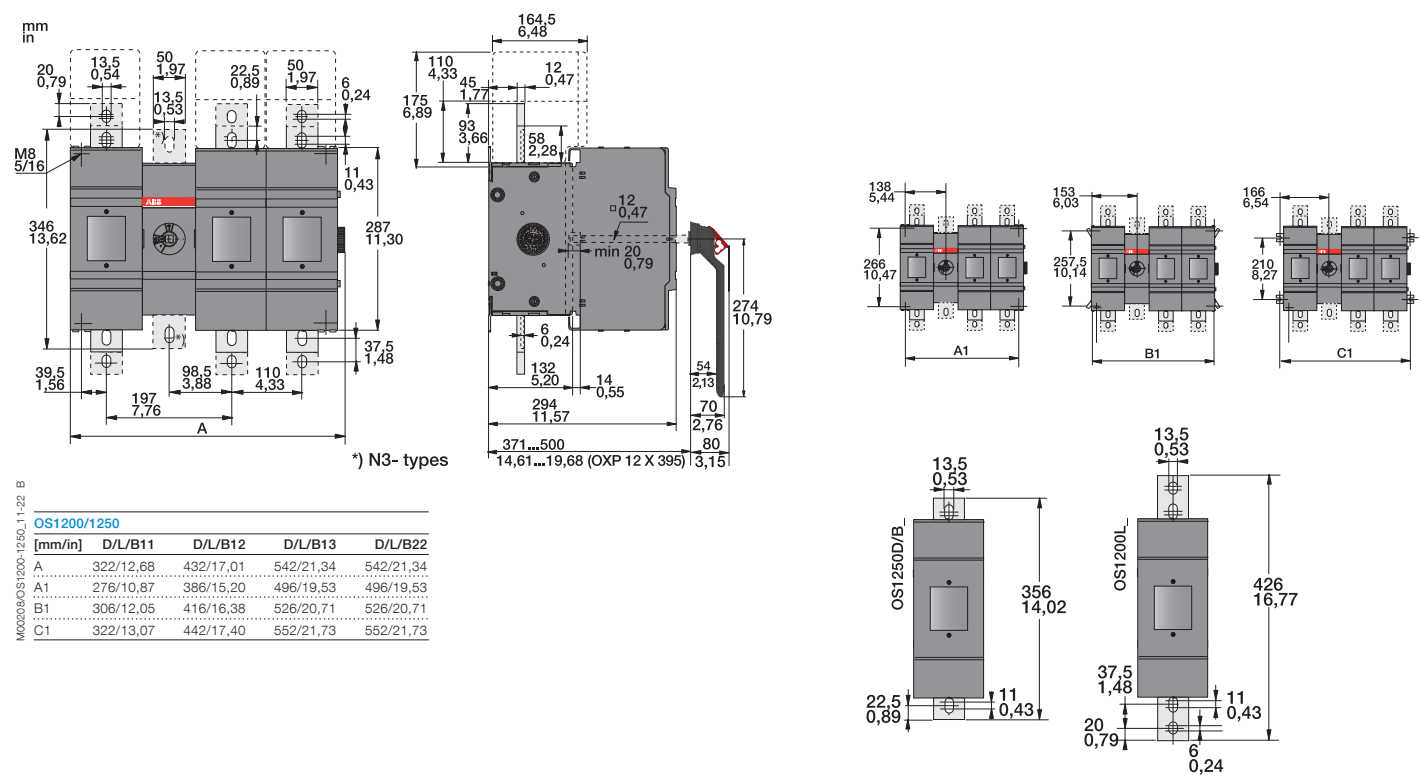
Frontbetätigte Lasttrennschalter für Sicherungen

OS1200...1250_P

Mechanismus am Ende des Lasttrennschalters für Sicherungen



Mechanismus zwischen den Polen



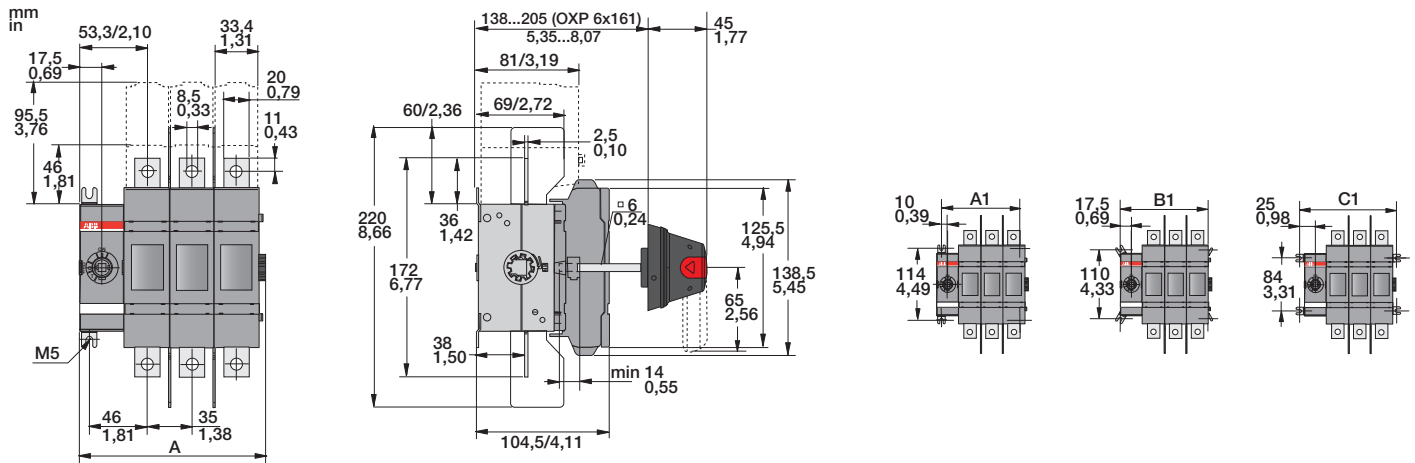
Abmessungen in mm

Maßzeichnungen

Frontbetätigte Lasttrennschalter für Sicherungen

OS100GJ

Mechanismus am Ende des Lasttrennschalters für Sicherungen

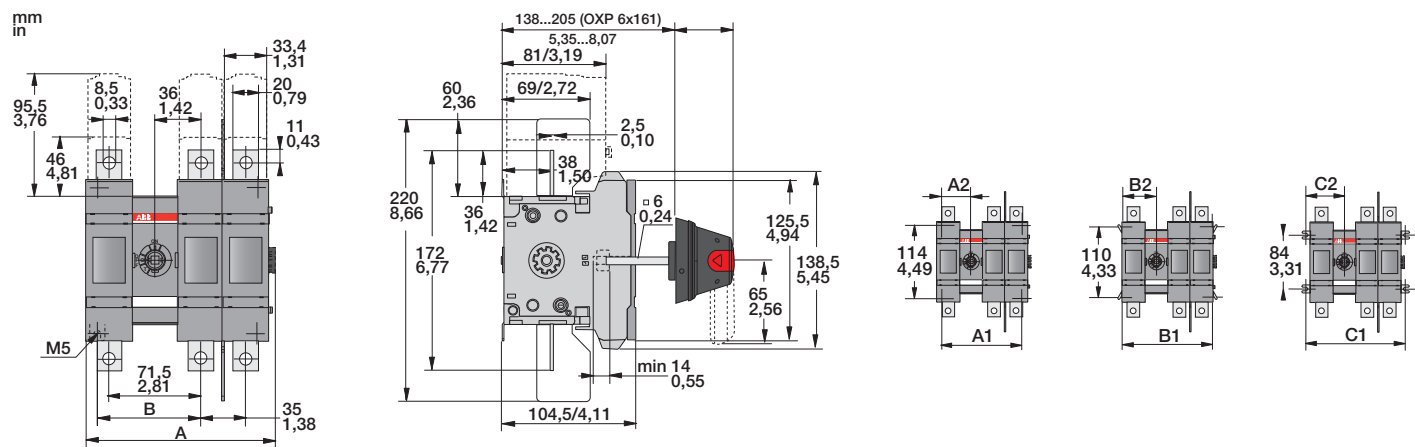


B

OS100GJ				
[mm/in]	J01	J02	J03	J04
A	76,5/3,01	111,5/4,39	146,5/5,77	181,5/7,15
A1	55/2,17	90/3,54	125/4,92	160/6,30
B1	70/2,76	105/4,13	140/5,51	175/6,89
C1	85/3,35	120/4,72	155/6,10	190/7,48

M00291/OS100GJ.01-04

Mechanismus zwischen den Polen



B

OS100GJ				
[mm/in]	J11	J12	J13	J22
A	113/4,45	148/5,83	183/7,20	183/7,20
B	81/3,19	81/3,19	81/3,19	116/4,57
A1	90/3,54	125/4,92	160/6,30	160/6,30
A2	45/1,77	45/1,77	45/1,77	80/3,15
B1	105/4,13	140/5,51	175/6,89	175/6,89
B2	52,5/2,07	52,5/2,07	52,5/2,07	160/3,44
C1	120/4,72	155/6,10	190/7,48	190/7,48
C2	60/2,36	60/2,36	60/2,36	95/3,74

M00292/OS100GJ.11-22

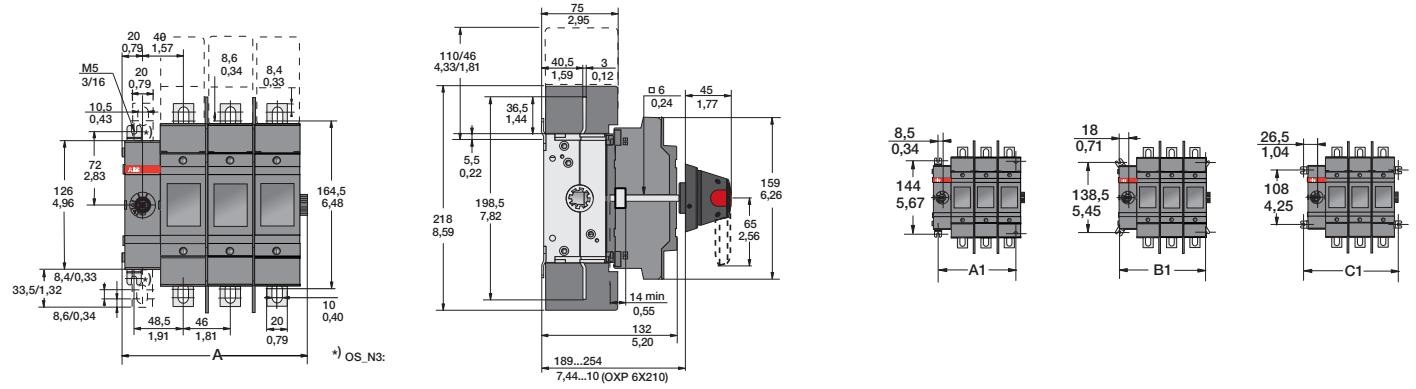
Abmessungen in mm

> Lasttrennschalter für Sicherungen, 20...1250 A Kapitelinhaltsverzeichnis Seite 12/331

Maßzeichnungen

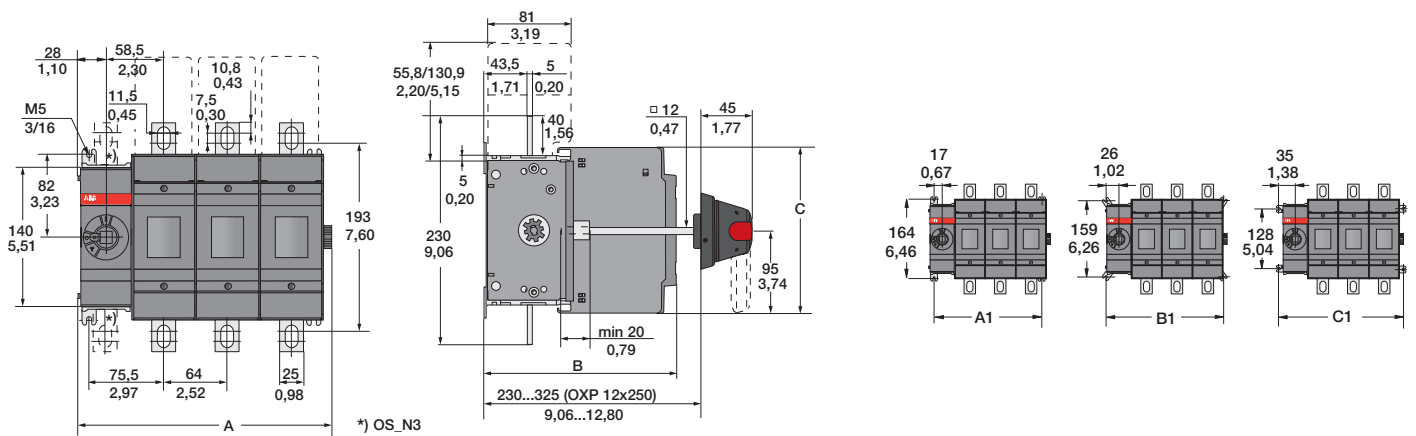
Frontbetätigte Lasttrennschalter für Sicherungen

OS200J



OS200				
[mm/in]	J01	J02	J03	J04
A	89,5 / 3,52	135,5/5,34	181,5/7,15	227,5/8,96
A1	60,5 / 2,38	106,5/4,19	152,5/6,00	198,5/7,82
B1	79,5 / 3,13	125,5/4,94	171,5/6,75	217,5/8,56
C1	96,5 / 3,80	142,5 / 5,61	188,5/7,42	234,5/9,23

OS400J



OS315-400				
[mm]	B01	B02	B03	B04
A	127	191	255	319
B	176	176	176	176
C	194	194	194	194

OS400				
[mm]	D01	D02	D03	D04
A	127	191	255	319
B	193	193	193	193
C	166	166	166	166

OS400				
[mm/in]	J01	J02	J03	J04
A	127/5,00	191/7,52	255/10,04	319/12,56
B	176/6,93	176/6,93	176/6,93	176/6,93
C	194/7,64	194/7,64	194/7,64	194/7,64

OS315				
[mm]	B01	B02	B03	B04
A1	98,5	162,5	226,5	290,5
B1	116,5	180,5	244,5	308,5
C1	134,5	198,5	262,5	326,5

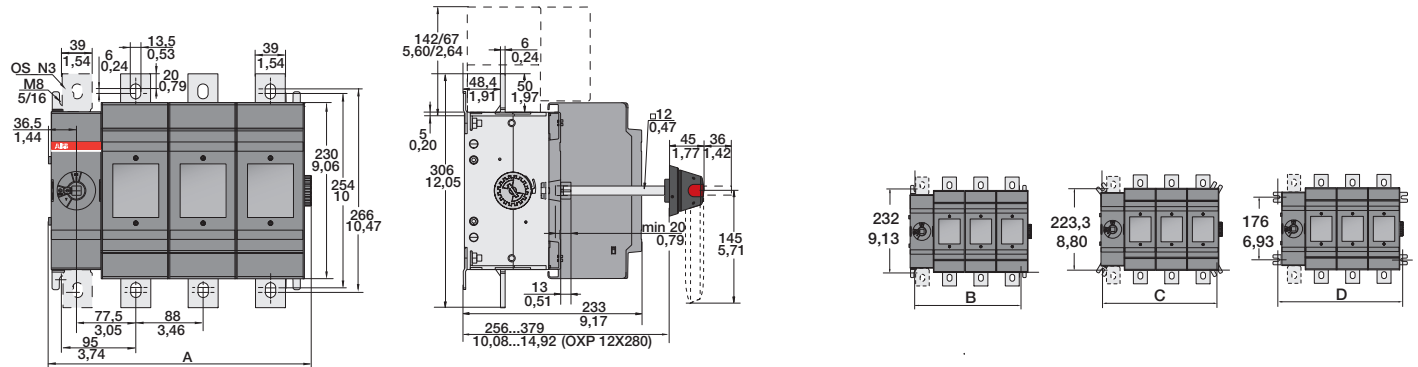
OS315				
[mm/in]	B01/D01/J01	B02/D02/J02	B03/D03/J03	B04/D04/J04
A1	98,5/3,88	162,5/6,40	226,5/8,92	290,5/11,44
B1	116,5/4,59	180,5/7,11	244,5/9,63	308,5/12,15
C1	134,5/5,30	198,5/7,81	262,5/10,33	326,5/12,85

Abmessungen in mm

Maßzeichnungen

Frontbetätigte Lasttrennschalter für Sicherungen

OS600J und OS800L

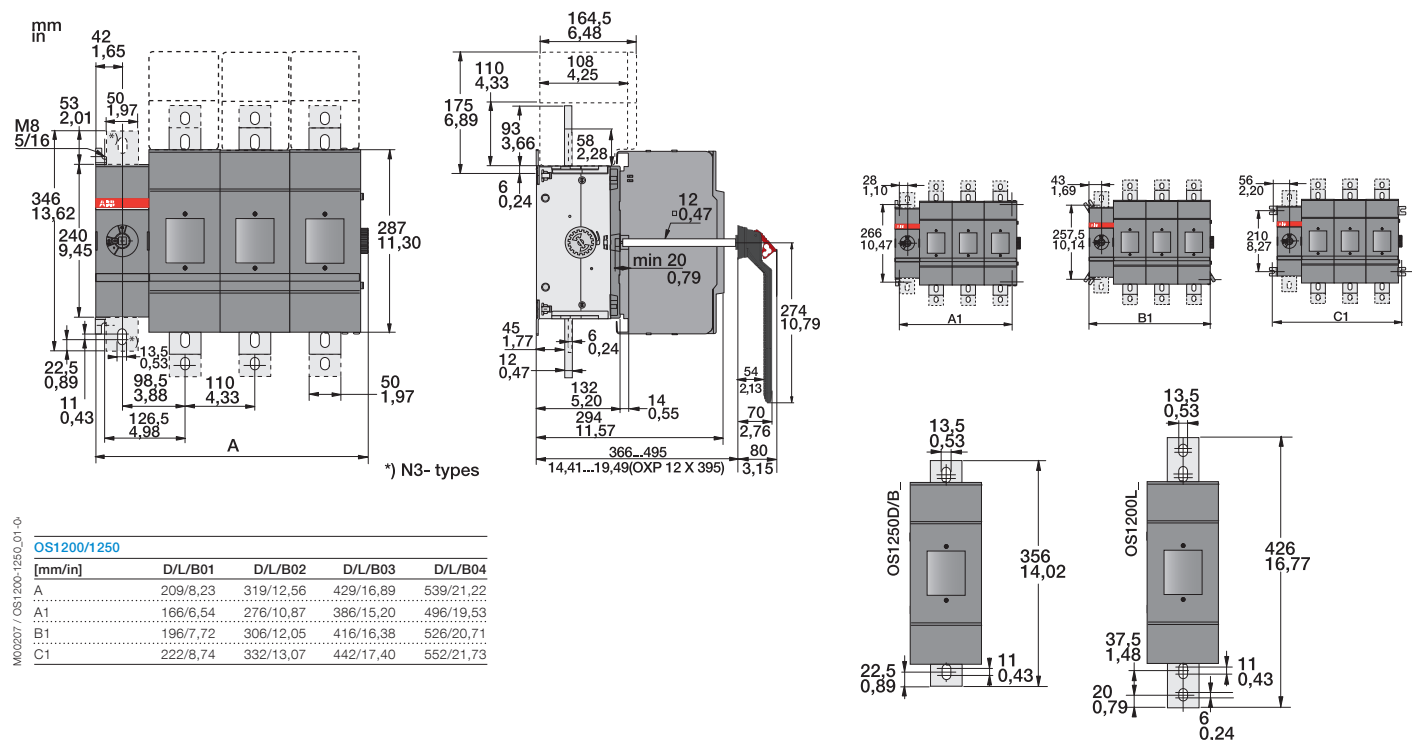


MO0097 / OS 600-800_01-04-B

OS600-800

[mm/in]	D/B/J/L01	D/B/J/L02	D/B/J/L03	D/B/J/L04
A	167/6,57	255/10,04	343/13,50	431/16,97
B	120/4,72	208/8,19	296/11,65	384/15,12
C	150/5,91	238/9,37	326/12,83	414/16,30
D	176/6,93	264/10,39	352/13,86	440/17,32

OS1200L



MO0097 / OS 1200-1250_01-0-B

OS1200/1250

[mm/in]	D/L/B01	D/L/B02	D/L/B03	D/L/B04
A	209/8,23	319/12,56	429/16,89	539/21,22
A1	166/6,54	276/10,87	386/15,20	496/19,53
B1	196/7,72	306/12,05	416/16,38	526/20,71
C1	222/8,74	332/13,07	442/17,40	552/21,73

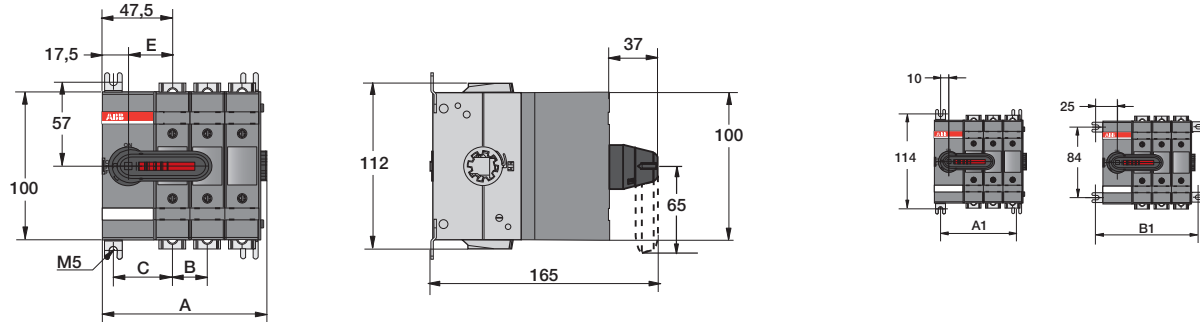
Abmessungen in mm

> Lasttrennschalter für Sicherungen, 20...1250 A Kapitelinhaltsverzeichnis Seite 12/331

Maßzeichnungen

Frontbetätigte Lasttrennschalter für Sicherungen und direktmontiertem Handgriff

OS32G_K...OS63G_K

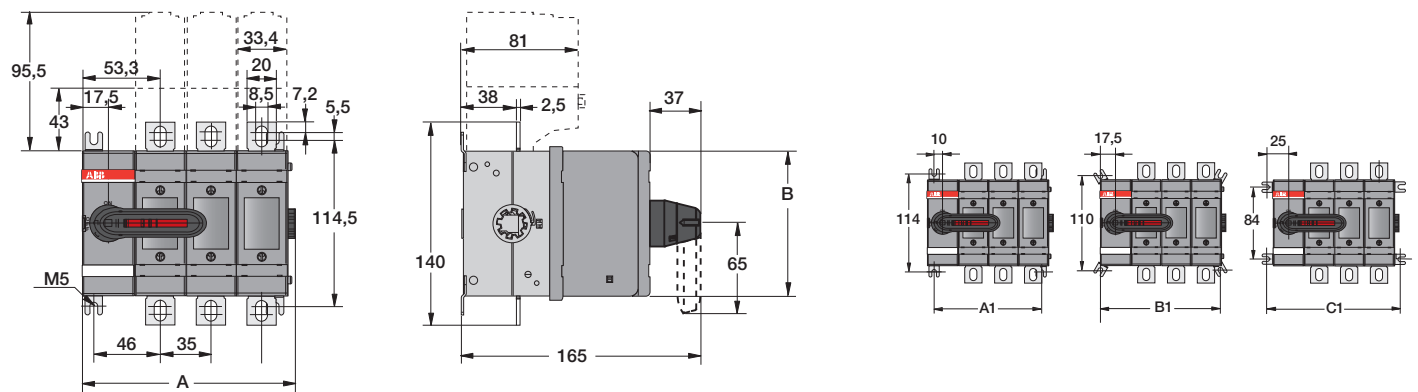


MO0389/OS32-63G_01-04K A

OS32-63G_K				
[mm]	D01	D02	D03	D04
A	64,5	88	111,5	135,5
B	40	40	40	40
C	-	23,5	23,5	23,5
E	30	30	30	30
A1	45	66,5	92	111,5
B1	75	98,5	122	145,5

OS32-63G_K				
[mm]	B/F01	B/F02	B/F03	B/F04
A	64,5	88	111,5	135,5
B	40	40	40	40
C	-	23,5	23,5	23,5
E	30	30	30	30
A1	45	66,5	92	111,5
B1	75	98,5	122	145,5

OS100G_K...OS160G_K



MO0390/OS100-160G_01-04K A

OS100-160G_K				
[mm]	D/F01	D/F02	D/F03	D/F04
A	76,5	111,5	146,5	181,5
B	100	100	100	100
A1	55	90	125	160
B1	70	105	140	175
C1	85	120	155	190

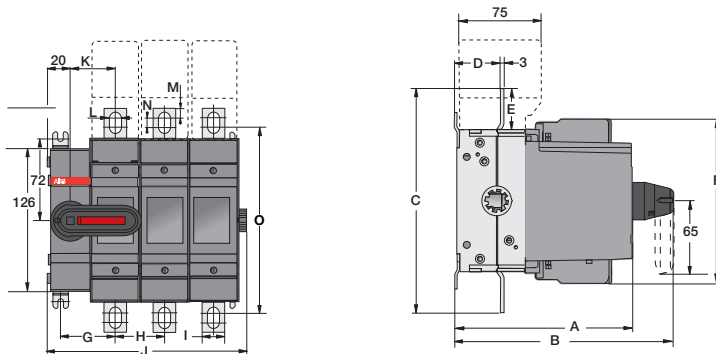
OS100-160G_K				
[mm]	B01	B02	B03	B04
A	76,5	111,5	146,5	181,5
B	118	118	118	118
A1	55	90	125	160
B1	70	105	140	175
C1	85	120	155	190

Abmessungen in mm

Maßzeichnungen

Frontbetätigte Lasttrennschalter für Sicherungen und direktmontiertem Handgriff

OS200_K und OS250_K



OS200K

[mm]	D01/B01	D02/B02	D03/B03	D04/B04
A1	144	144	144	144
A2	60,5	104	147,5	191
B1	138,5	138,5	138,5	138,5
B2	79,5	123	166,5	210
C1	108	108	108	108
C2	96,5	140	183,5	227

OS250K

[mm]	D01	D02	D03	D04
A1	144	144	144	144
A2	70,5	124,5	178,5	232,5
B1	138,5	138,5	138,5	138,5
B2	89,5	143,5	197,5	251,5
C1	108	108	108	108
C2	106,5	106,5	214,5	288,5

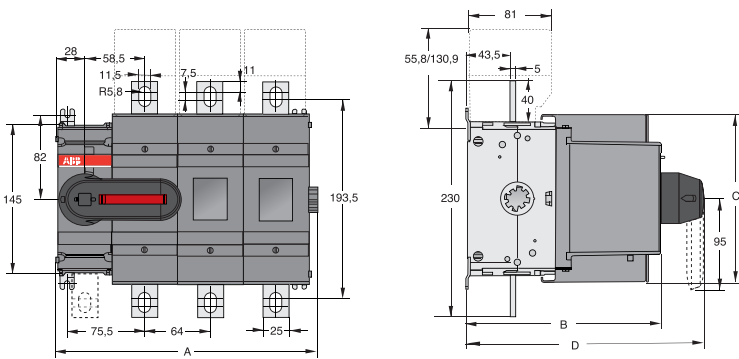
OS200_K

[mm]	D01	B01	D02	B02	D03	B03	D04	B04
A	154	130	154	130	154	130	154	130
B	191	167	191	167	191	167	191	167
C	198,5	198,5	198,5	198,5	198,5	198,5	198,5	198,5
D	40,5	40,5	40,5	40,5	40,5	40,5	40,5	40,5
E	36,5	36,5	36,5	36,5	36,5	36,5	36,5	36,5
F	144,5	144,5	144,5	144,5	144,5	144,5	144,5	144,5
G	48,5	48,5	48,5	48,5	48,5	48,5	48,5	48,5
H	-	-	43,5	43,5	43,5	43,5	43,5	43,5
I	20	20	20	20	20	20	20	20
J	89,5	89,5	133	133	178,5	178,5	220	220
K	40	40	40	40	40	40	40	40
L	10	10	10	10	10	10	10	10
M	8,5	8,5	8,5	8,5	8,5	8,5	8,5	8,5
N	8,5	8,5	8,5	8,5	8,5	8,5	8,5	8,5
O	164,5	164,5	164,5	164,5	164,5	164,5	164,5	164,5

OS250_K

[mm]	D01/B01	D02/B02	D03/B03	D04/B04
A	154	154	154	154
B	191	191	191	191
C	193	193	193	193
D	40,5	40,5	40,5	40,5
E	33,5	33,5	33,5	33,5
F	148,5	148,5	148,5	148,5
G	53,5	53,5	53,5	53,5
H	-	54	54	54
I	25	25	25	25
J	99,5	153,5	207,5	261,5
K	45	45	45	45
L	11	11	11	11
M	11,5	11,5	11,5	11,5
N	4	4	4	4
O	162	162	162	162

OS315_K und OS400_K



OS315, OS400

[mm]	B01K	B02K	B03K	B04K
A	127	191	255	319
B	176	176	176	176
C	194	194	194	194
D	219	219	219	219
A1	98,5	162,5	226,5	290,5
B1	116,5	180,5	244,5	308,5
C1	134,5	198,5	262,5	326,5

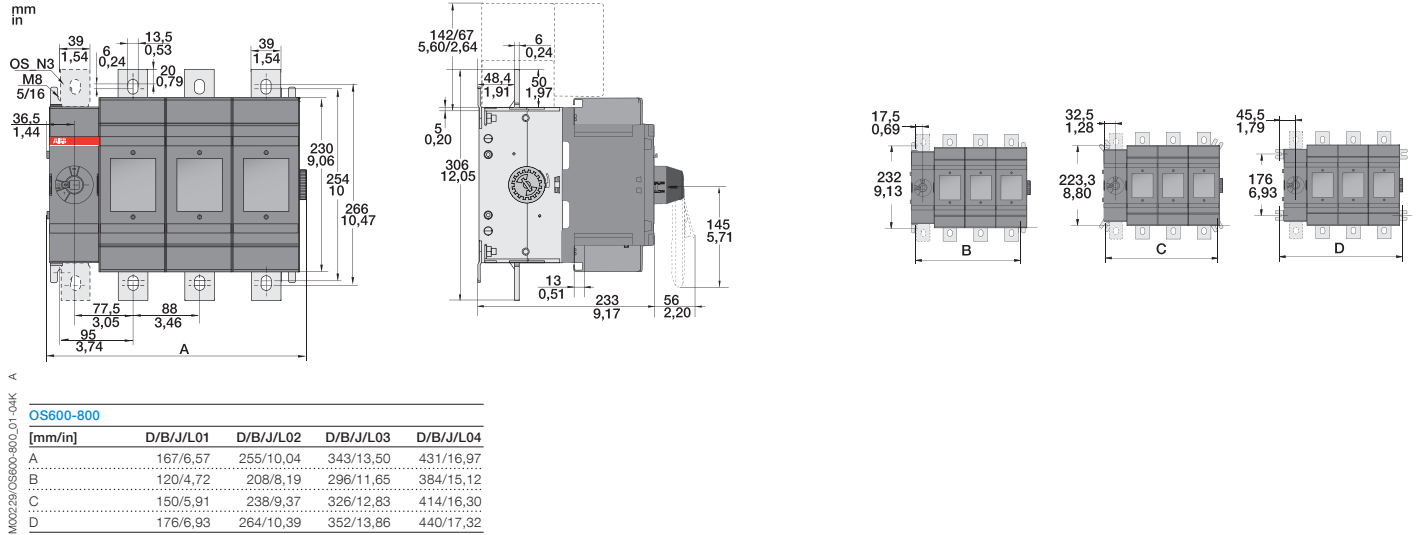
OS400

[mm]	D01K	D02K	D03K	D04K
A	127	191	255	319
B	193	193	193	193
C	166	166	166	166
D	236	236	236	236
A1	98,5	162,5	226,5	290,5
B1	116,5	180,5	244,5	308,5
C1	134,5	198,5	262,5	326,5

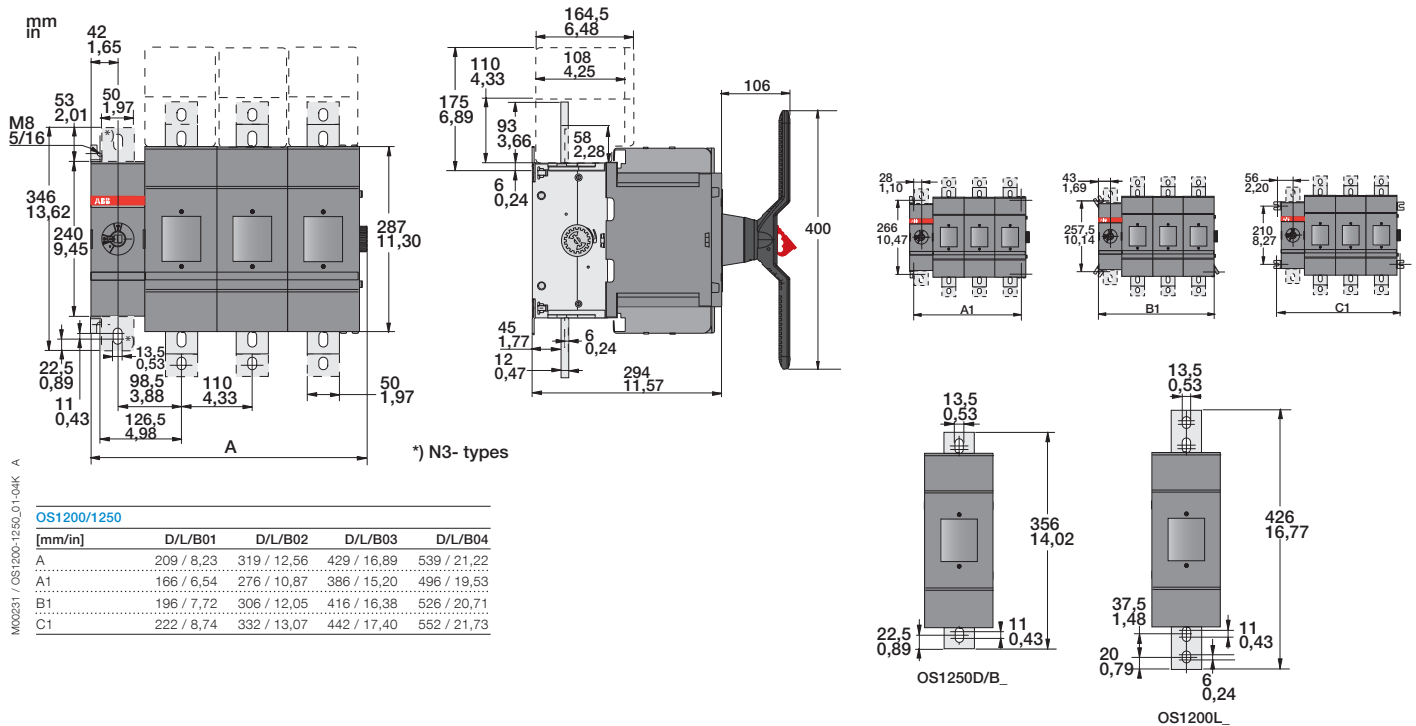
Maßzeichnungen

Frontbetätigte Lasttrennschalter für Sicherungen und direktmontiertem Handgriff

OS 600/630_K und OS 800_K



OS 1200/1250_K

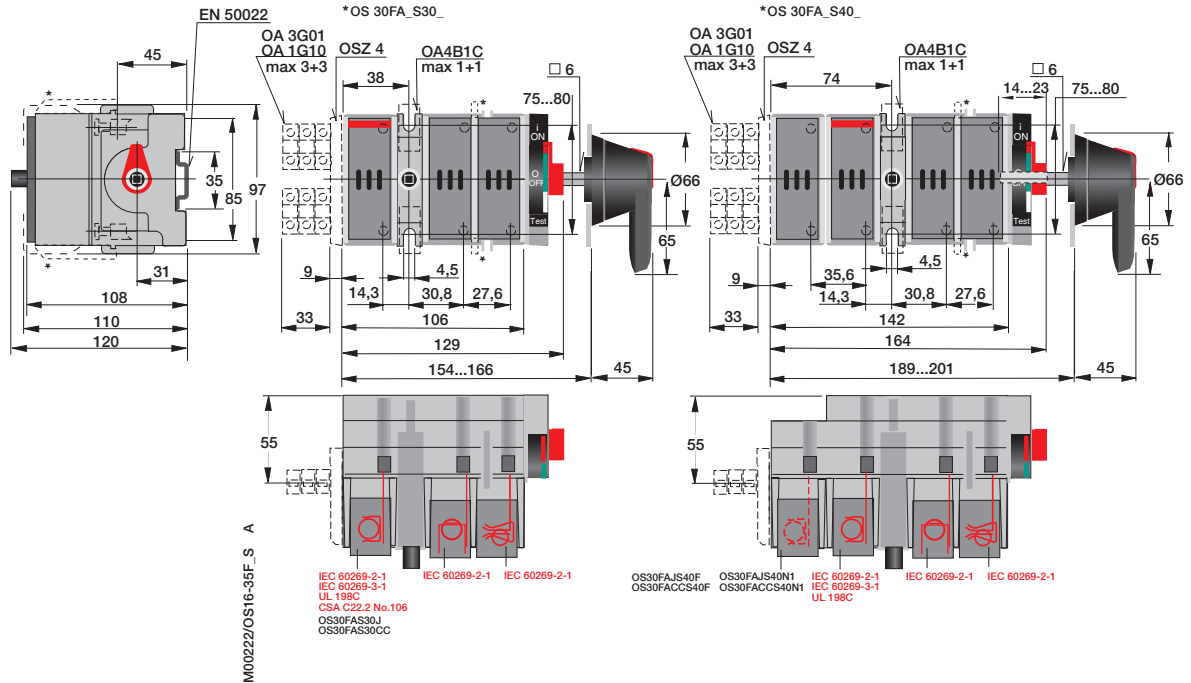


Abmessungen in mm

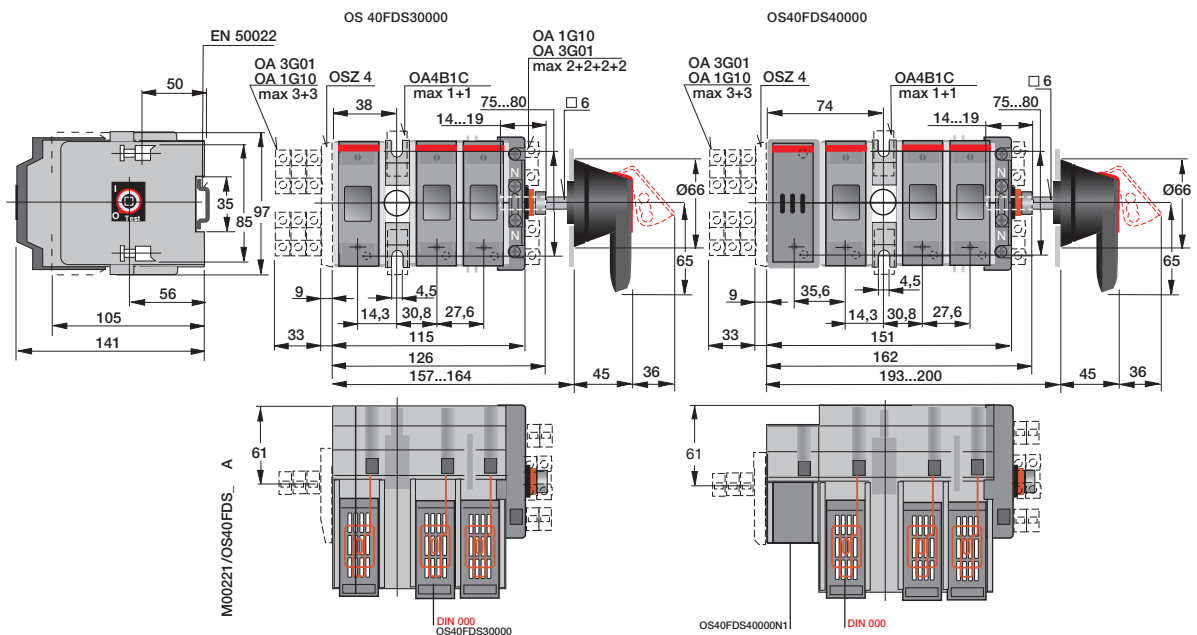
Maßzeichnungen

Seitlich betätigte Lasttrennschalter für Sicherungen

OS Mini



OS 40 Mini



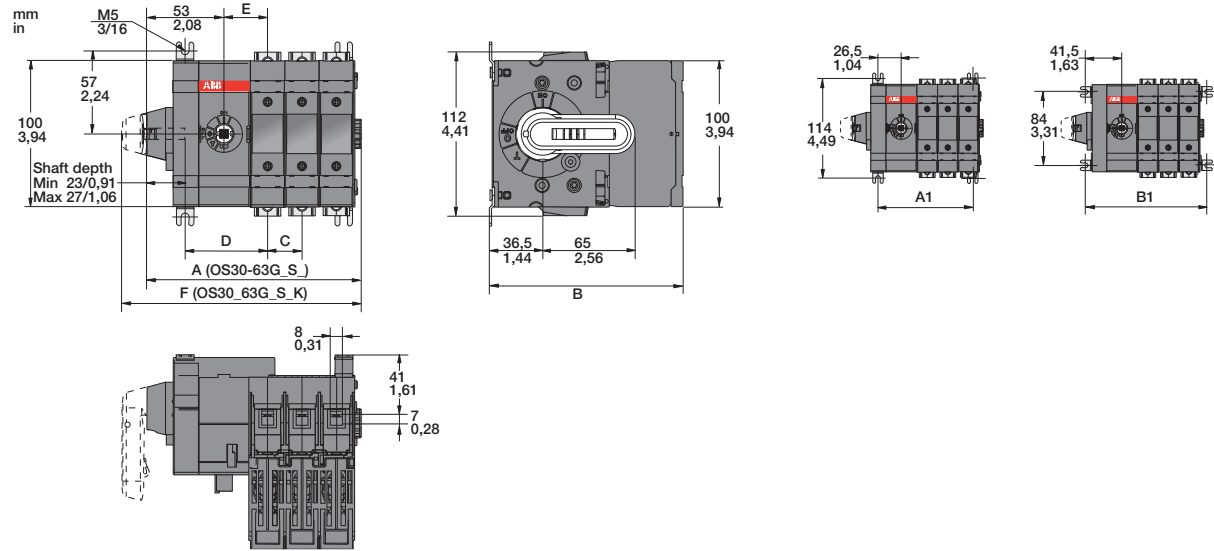
Abmessungen in mm

> Lasttrennschalter für Sicherungen, 20...1250 A Kapitelinhaltsverzeichnis Seite 12/331

Maßzeichnungen

Seitlich betätigte Lasttrennschalter für Sicherungen

OS32G...63G_S_



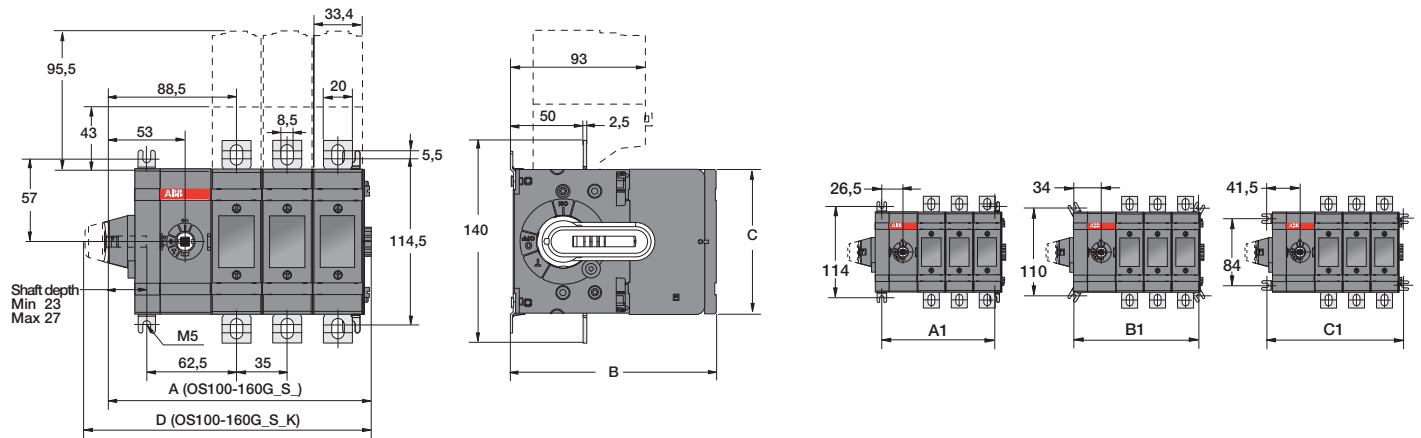
OS32-63G

[mm]	DS01	DS02	DS03	DS04	B/FS01	B/FS02	B/FS03	B/FS04
A	99,5	123	146,5	170	99,5	123	146,5	170
B	132,5	132,5	132,5	132,5	120,5	120,5	120,5	120,5
C	23,5	23,5	23,5	23,5	-	23,5	23,5	23,5
D	56,5	56,5	56,5	56,5	56,5	56,5	56,5	56,5
E	30	30	30	30	30	30	30	30
F	116,5	140	163,5	187	116,5	140	163,5	187
A1	61,5	85	108,5	132	61,5	85	108,5	132
B1	91,5	115	138,5	162,5	91,5	115	138,5	162,5

OS60G

[mm/in]	JS01	JS02	JS03	JS04
A	109,5/4,31	144,5/5,69	179,5/7,07	214,5/8,44
B	130/5,12	130/5,12	130/5,12	130/5,12
C	-	35/1,38	35/1,38	35/1,38
D	62/2,44	62/2,44	62/2,44	62/2,44
E	36/1,41	36/1,41	36/1,41	36/1,41
F	126,5/4,98	161,5/6,36	196,5/7,74	231,5/9,11
A1	67,5/2,66	102,5/4,04	137,5/5,41	172,5/6,79
B1	37,5/1,48	72,5/2,85	107,5/4,23	142,5/5,61

OS100G...160G_S_



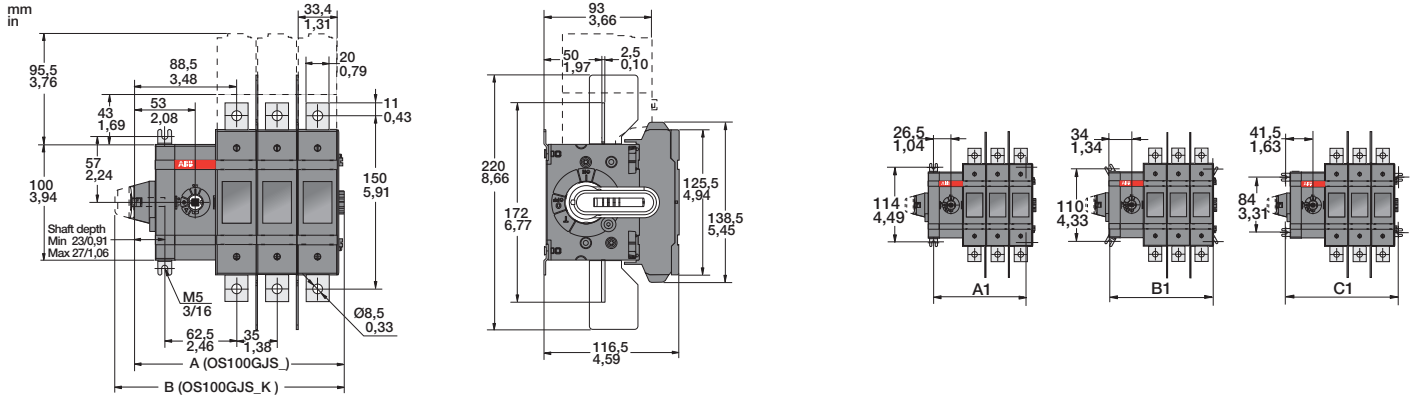
OS100-160G

[mm]	D/F01	D/F02	D/F03	D/F04	B01	B02	B03	B04
A	111,5	146,5	181,5	216,5	111,5	146,5	181,5	216,5
B	142	142	142	142	126,5	126,5	126,5	126,5
C	100	100	100	100	118	118	118	118
D	128,5	163,5	198,5	233,5	128,5	163,5	198,5	233,5
A1	71,5	106,5	141,5	176,5	71,5	106,5	141,5	176,5
B1	86,5	121,5	156,5	191,5	86,5	121,5	156,5	191,5
C1	101,5	136,5	171,5	206,5	101,5	136,5	171,5	206,5

Abmessungen in mm

Maßzeichnungen Seitlich betätigte Lasttrennschalter für Sicherungen

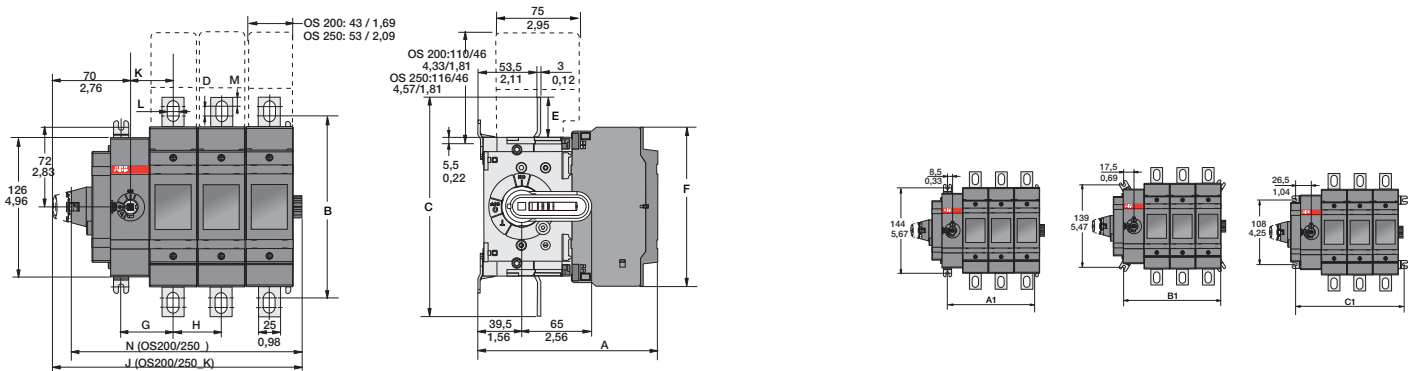
OS100GJS



MO0296/OS200_250_104_S A

OS100G				
[mm/in]	JS01	JS02	JS03	JS04
A	111,5/4,39	146,5/5,77	181,5/7,15	216,5/8,52
B	128,5/5,06	163,5/6,44	198,5/7,91	233,5/9,19
A1	71,5/2,81	106,5/4,19	141,5/5,57	176,5/6,95
B1	86,5/3,41	121,5/4,78	156,5/6,16	191,5/7,54
C1	101,5/4,00	136,5/5,37	171,5/6,75	206,5/8,13

OS200...250_S



MO1153/OS200_250_301104_L A

OS200 , OS250_K								
[mm/in]	DS01	BS01	DS02	BS02	DS03	BS03	DS04	BS04
A	149,5/5,87	130,0/5,12	149,0/5,87	130,0/5,12	149,0/5,87	130,0/5,12	149,0/5,87	149,0/5,87
B	164,5/6,48	164,5/6,48	164,5/6,48	164,5/6,48	164,5/6,48	164,5/6,48	164,5/6,48	164,5/6,48
C	198,5/7,81	198,5/7,81	198,5/7,81	198,5/7,81	198,5/7,81	198,5/7,81	198,5/7,81	198,5/7,81
D	8,5/0,33	8,5/0,33	8,5/0,33	8,5/0,33	8,5/0,33	8,5/0,33	8,5/0,33	8,5/0,33
E	36,5/1,44	36,5/1,44	36,5/1,44	36,5/1,44	36,5/1,44	36,5/1,44	36,5/1,44	36,5/1,44
F	144,5/5,69	144,5/5,69	144,5/5,69	144,5/5,69	144,5/5,69	144,5/5,69	144,5/5,69	144,5/5,69
G	48,5/1,91	48,5/1,91	48,5/1,91	48,5/1,91	48,5/1,91	48,5/1,91	48,5/1,91	48,5/1,91
H	-/-	-/-	43,5/1,71	43,5/1,71	43,5/1,71	43,5/1,71	43,5/1,71	43,5/1,71
I	20,0/0,79	20,0/0,79	20,0/0,79	20,0/0,79	20,0/0,79	20,0/0,79	20,0/0,79	20,0/0,79
J	138,5/5,45	138,5/5,45	182,0/7,17	182,0/7,17	225,5/8,88	225,5/8,88	289,0/10,59	289,0/10,59
K	40,0/1,57	40,0/1,57	40,0/1,57	40,0/1,57	40,0/0,39	840,0/1,57	40,0/1,57	40,0/1,57
L	10,0/0,39	10,0/0,39	10,0/0,39	10,0/0,39	10,0/0,39	10,0/0,39	10,0/0,39	10,0/0,39
M	8,5/0,33	8,5/0,33	8,5/0,33	8,5/0,33	8,4/0,33	8,5/0,33	8,5/0,33	8,5/0,33
N	121,5/4,78	121,5/4,78	165,0/6,50	165,0/6,50	208,5/8,21	208,5/8,21	252,0/9,92	252,0/9,92
A1	60,5/2,38	60,5/2,38	104,0/4,09	104,0/4,09	147,5/5,81	147,5/5,81	191,0/7,52	191,0/7,52
B1	79,5/3,13	79,5/3,13	123,0/4,84	123,0/4,84	166,5/6,56	166,5/6,56	210,0/8,27	210,0/8,27
C1	96,5/3,80	96,5/3,80	140,0/5,51	140,0/5,51	183,5/7,22	183,5/7,22	227,0/8,94	227,0/8,94

OS250 , OS250_K				
[mm/in]	DS01	BS01	DS02	BS02
A	154,0/6,06	154,0/6,06	154,0/6,06	154,0/6,06
B	162,0/6,38	162,0/6,38	162,0/6,38	162,0/6,38
C	193,0/7,60	193,0/7,60	193,0/7,60	193,0/7,60
D	4,0/0,16	4,0/0,16	4,0/0,16	4,0/0,16
E	33,5/1,32	33,5/1,32	33,5/1,32	33,5/1,32
F	148,5/5,85	148,5/5,85	148,5/5,85	148,5/5,85
G	53,5/2,11	53,5/2,11	53,5/2,11	53,5/2,11
H	-/-	54,0/2,13	54,0/2,13	54,0/2,13
I	25,0/0,98	25,0/0,98	25,0/0,98	25,0/0,98
J	148,5/5,85	202,5/7,97	256,5/10,10	310,5/12,22
K	45,0/1,77	45,0/1,77	45,0/1,77	45,0/1,77
L	11,0/0,43	11,0/0,43	11,0/0,43	11,0/0,43
M	11,5/0,45	11,5/0,45	11,5/0,45	11,5/0,45
N	131,5/5,18	186,0/7,32	240,0/9,45	294,0/11,57
A1	70,5/2,78	124,5/4,90	178,5/7,03	232,5/9,15
B1	89,5/3,52	143,5/5,65	197,5/7,78	251,5/9,90
C1	106,5/4,19	214,5/8,44	268,5/10,57	322,5/12,70

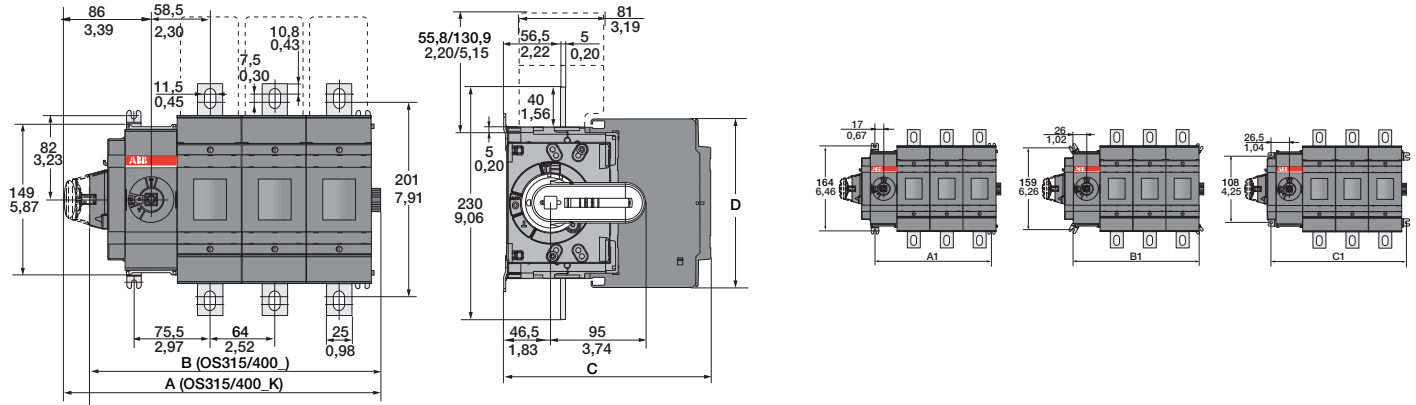
Abmessungen in mm

> Lasttrennschalter für Sicherungen, 20...1250 A Kapitelinhaltsverzeichnis Seite 12/331

Maßzeichnungen

Seitlich betätigte Lasttrennschalter für Sicherungen

OS315...400_S_



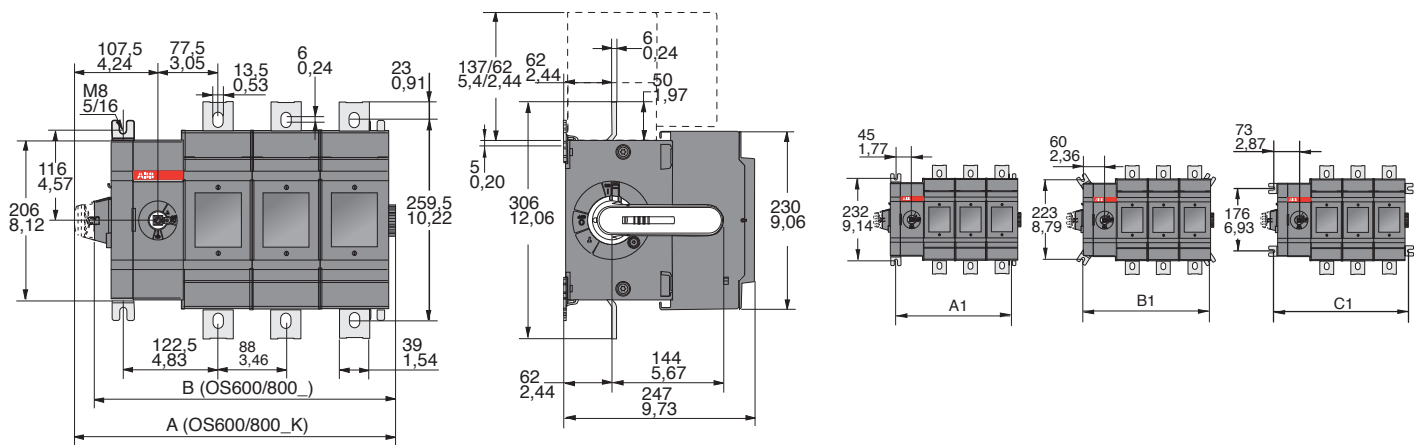
OS315, OS315_K, OS400, OS400_K

[mm/in]	BS01/JS01	BS02/JS02	BS03/JS03	BS04/JS04
A	185,0/7,28	249,0/9,80	313,0/12,32	377,0/14,84
B	160,0/6,30	224,0/8,82	288,0/11,34	352,0/13,86
C	176,0/6,93	176,0/6,93	176,0/6,93	176,0/6,93
D	194,0/7,64	194,0/7,64	194,0/7,64	194,0/7,64
A1	98,5/3,88	162,5/6,40	226,5/8,92	290,5/11,44
B1	116,5/4,59	180,5/7,11	244,5/9,63	308,5/12,15
C1	134,5/5,30	198,5/7,81	262,5/10,33	326,5/12,85

OS400_ , OS400_K

[mm/in]	DS01	DS02	DS03	DS04
A	185,0/7,28	249,0/9,80	313,0/12,32	377,0/14,84
B	160,0/6,30	224,0/8,82	288,0/11,34	352,0/13,86
C	193,0/7,60	193,0/7,60	193,0/7,60	193,0/7,60
D	166,0/6,54	166,0/6,54	166,0/6,54	166,0/6,54
A1	98,5/3,88	162,5/6,40	226,5/8,92	290,5/11,44
B1	116,5/4,59	180,5/7,11	244,5/9,63	308,5/12,15
C1	134,5/5,30	198,5/7,81	262,5/10,33	326,5/12,85

OS630_S_ und OS800_S_



OS600/630/800_ , OS600/630/800_K

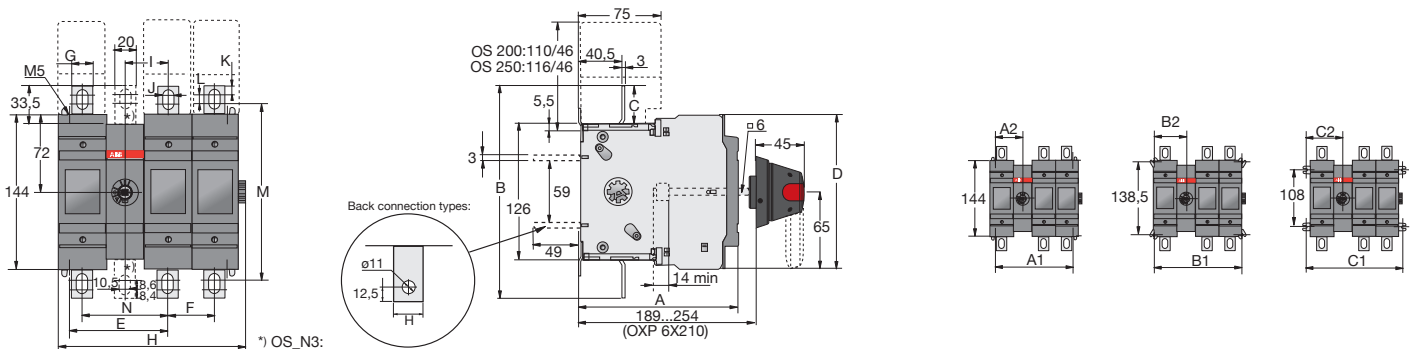
[mm/in]	DS/BS/JS/LS01	DS/BS/JS/LS02	DS/BS/JS/LS03	DS/BS/JS/LS05
A	238/9,38	326/12,84	414/16,31	502/19,78
B	213/8,39	301/11,86	389/15,32	477/18,79
A1	147,5/5,81	235,5/9,28	323,5/12,75	411,5/16,21
B1	177,5/6,99	265,5/10,46	353,5/13,93	441,5/17,39
C1	203,5/8,02	291,5/11,48	379,5/14,95	467,5/18,42

Abmessungen in mm

Maßzeichnungen

Speziell anschließbare Lasttrennschalter für Sicherungen (BB)

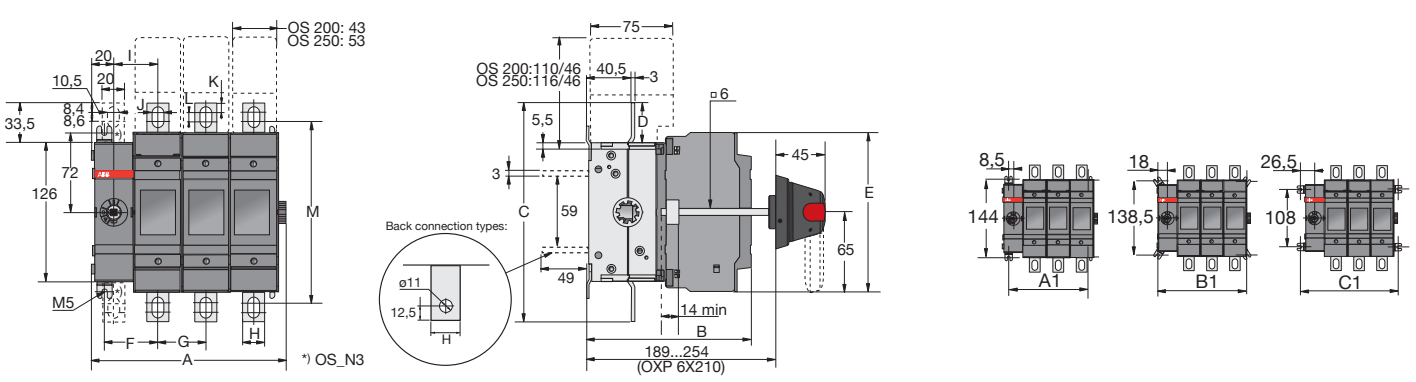
OS200_12/22_ und OS250_12/22 (BB)



OS200_BB		D11	B11	D12	B12	D13	B13	D22	B22
A	149	130	149	130	141	130	149	130	
B	199	199	199	199	199	199	199	199	
C	36,5	36,5	36,3	36,5	36,5	36,5	36,5	36,5	
D	144,5	144,5	144,5	144,5	144,5	144,5	144,5	144,5	
E	92	92	92	92	92	92	135,5	135,5	
F	43,5	43,5	43,5	43,5	43,5	43,5	43,5	43,5	
G	20	20	20	20	20	20	20	20	
H	132	132	175,5	175,5	219	219	219	219	
I	40	40	40	40	40	40	40	40	
J	10	10	10	10	10	10	10	10	
K	8,4	8,4	8,4	8,4	8,4	8,4	8,4	8,4	
L	8,6	8,6	8,6	8,6	8,6	8,6	8,6	8,6	
M	165	165	165	165	165	165	165	165	
N	80	80	80	80	80	80	80	80	
A1	104	104	147,5	147,5	191	191	191	191	
A2	52	52	52	52	52	52	95,5	95,5	
B1	123	123	166,5	166,5	210	210	210	210	
B2	61,5	61,5	61,5	61,5	61,5	61,5	105	105	
C1	140	140	183,5	183,5	227	227	227	227	
C2	70	70	70	70	70	70	113,5	113,5	

OS250_BB		D11	D12	D13	D22
A	154	154	154	154	
B	193	193	193	193	
C	33,5	33,5	33,5	33,5	
D	148,5	148,5	148,5	148,5	
E	112,5	112,5	112,5	161	
F	54	54	54	54	
G	25	25	25	25	
H	152	206	260	260	
I	45	45	45	45	
J	11	11	11	11	
K	11,5	11,5	11,5	11,5	
L	4	4	4	4	
M	162	162	162	162	
N	90	90	90	90	
A1	124	178	232	232	
A2	62	62	62	116	
B1	143	197	251	251	
B2	71,5	71,5	71,5	125,5	
C1	160	214	268	268	
C2	80	80	80	134	

OS200_03/04_ und OS250_03/04 (BB)



OS200_BB		D01	B01	D02	B02	D03	B03	D04	B04
A	89,5	89,5	133	133	176,5	176,5	220	220	
B	149	130	149	130	149	130	149	149	
C	198,5	198,5	198,5	198,5	198,5	198,5	198,5	198,5	
D	36,5	36,5	36,5	36,5	36,5	36,5	36,5	36,5	
E	144,5	144,5	144,5	144,5	144,5	144,5	144,5	144,5	
F	48,5	48,5	48,5	48,5	48,5	48,5	48,5	48,5	
G	-	-	43,5	43,5	43,5	43,5	43,5	43,5	
H	20	20	20	20	20	20	20	20	
I	40	40	40	40	40	40	40	40	
J	10	10	10	10	10	10	10	10	
K	8,4	8,4	8,4	8,4	8,4	8,4	8,4	8,4	
L	8,6	8,6	8,6	8,6	8,6	8,6	8,6	8,6	
M	164,5	164,5	164,5	164,5	164,5	164,5	164,5	164,5	
A1	60,5	60,5	104	104	147,5	147,5	191	191	
B1	79,5	79,5	123	123	166,5	166,5	210	210	
C1	96,5	96,5	140	140	183,5	183,5	227	227	

OS250_BB		D01/B01	D02/B02	D03/B03	D04/B04
A	99,5	153,5	207,5	261,5	
B	154	154	154	154	
C	193	193	193	193	
D	33,5	33,5	33,5	33,5	
E	148,5	148,5	148,5	148,5	
F	53,5	53,5	53,5	53,5	
G	-	54	54	54	
H	25	25	25	25	
I	45	45	45	45	
J	11	1	11	11	
K	11,5	11,5	11,5	11,5	
L	4	4	4	4	
M	162	162	162	162	
A1	70,5	124,5	178,5	232,5	
B1	89,5	143,5	197,5	251,5	
C1	106,5	160,5	214,5	268,5	

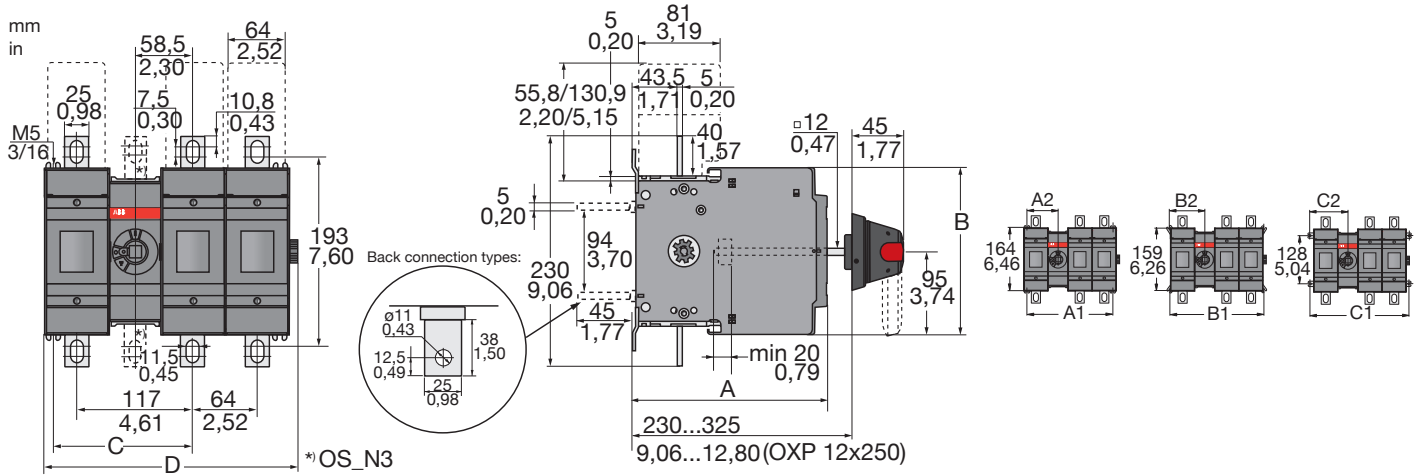
Abmessungen in mm

> Lasttrennschalter für Sicherungen, 20...1250 A Kapitelinhaltsverzeichnis Seite 12/331

Maßzeichnungen

Speziell anschließbare Lasttrennschalter für Sicherungen (BB)

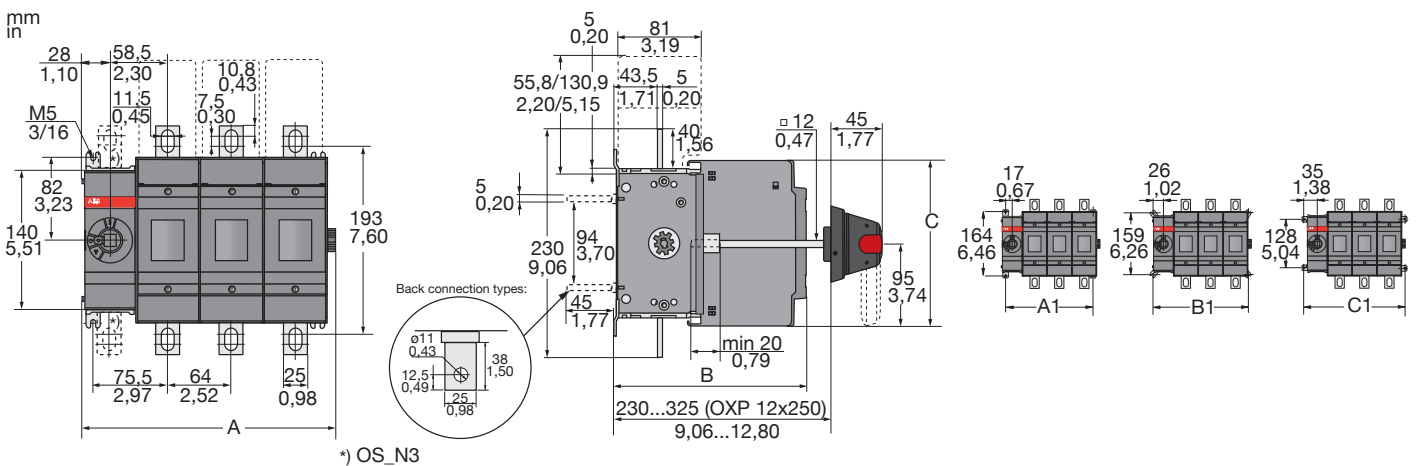
OS315_12/22_ und OS400_12/22 (BB)



OS315-400_BB					OS400_BB												
[mm]	B11	B12	B13	B21	B22	[mm]	D11	D12	D13	D21	D22	[mm/in]	J11	J12	J13	J21	J22
A	176	176	176	176	176	A	193	193	193	193	193	A	176/6,93	176/6,93	176/6,93	176/6,93	176/6,93
B	194	194	194	194	194	B	166	166	166	166	166	B	194/7,64	194/7,64	194/7,64	194/7,64	194/7,64
C	140	140	140	204	204	C	140	140	140	204	204	C	140/5,51	140/5,51	140/5,51	204/8,03	204/8,03
D	190	254	318	254	318	D	190	254	318	254	318	D	190/7,48	254/10,00	318/12,52	254/10,00	318/12,52

OS315_BB					OS400_BB						
[mm]	B11	B12	B21	B22	B13	[mm/in]	B11/D11/J11	B12/D12/J12	B21/D21/J21	B22/D22/J22	B13/D13/J13
A1	163	227	227	291	291	A1	163/6,42	227/8,94	227/8,94	291/11,46	291/11,46
A2	81,5	81,5	145,5	145,5	81,5	A2	81,5/3,21	81,5/3,21	145,5/5,73	145,5/5,73	81,5/3,21
B1	181	245	245	309	309	B1	181/7,13	245/9,65	245/9,65	309/12,17	309/12,17
B2	90,5	90,5	154,5	154,5	90,5	B2	90,5/3,56	90,5/3,56	154,5/6,08	154,5/6,08	90,5/3,56
C1	199	263	263	327	327	C1	199/7,83	263/10,35	263/10,35	327/12,87	327/12,87
C2	99,5	99,5	163,5	163,5	99,5	C2	99,5/3,92	99,5/3,92	163,5/6,44	163,5/6,44	99,5/3,92

OS315_03/04_ und OS400_03/04 (BB)



OS315 - 400_BB				OS400_BB					
[mm]	B01	B02	B03	B04	[mm/in]	J01	J02	J03	J04
A	127	191	255	319	A	127/5,00	191/7,52	255/10,04	319/12,56
B	176	176	176	176	B	176/6,93	176/6,93	176/6,93	176/6,93
C	194	194	194	194	C	194/7,64	194/7,64	194/7,64	194/7,64

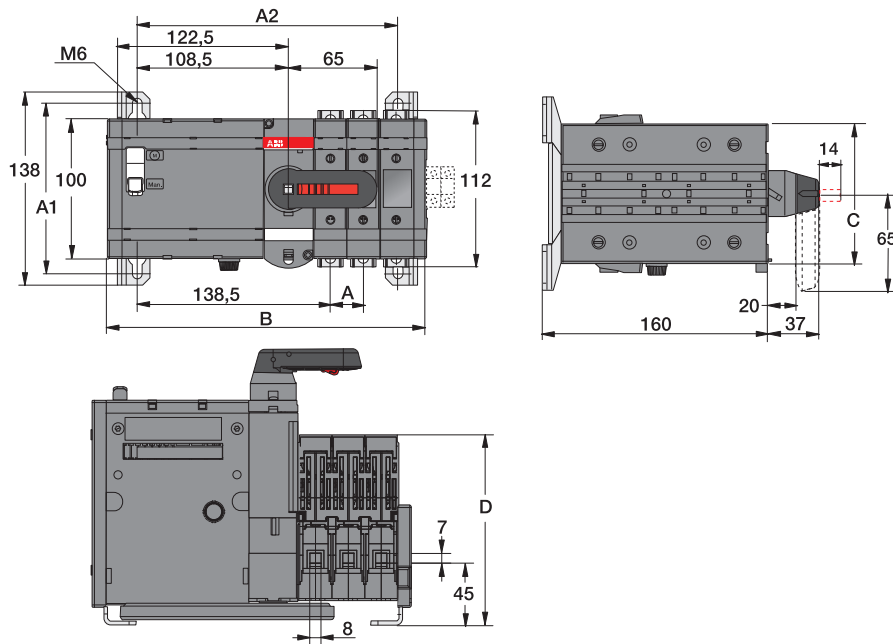
OS400_BB				OS315_BB				OS400_BB						
[mm]	D01	D02	D03	D04	[mm]	B01	B02	B03	B04	[mm/in]	B01/D01/J01	B02/D02/J02	B03/D03/J03	B04/D04/J04
A	127	191	255	319	A1	98,5	162,5	226,5	290,5	A1	98,5/3,88	162,5/6,40	226,5/8,92	290,5/11,44
B	193	193	193	193	B1	116,5	180,5	244,5	308,5	B1	116,5/4,59	180,5/7,11	244,5/9,63	308,5/12,15
C	166	166	166	166	C1	134,5	198,5	262,5	328,5	C1	134,5/5,30	198,5/7,81	262,5/10,33	328,5/12,85

Abmessungen in mm

Maßzeichnungen

Motorbetriebene Lasttrennschalter für Sicherungen

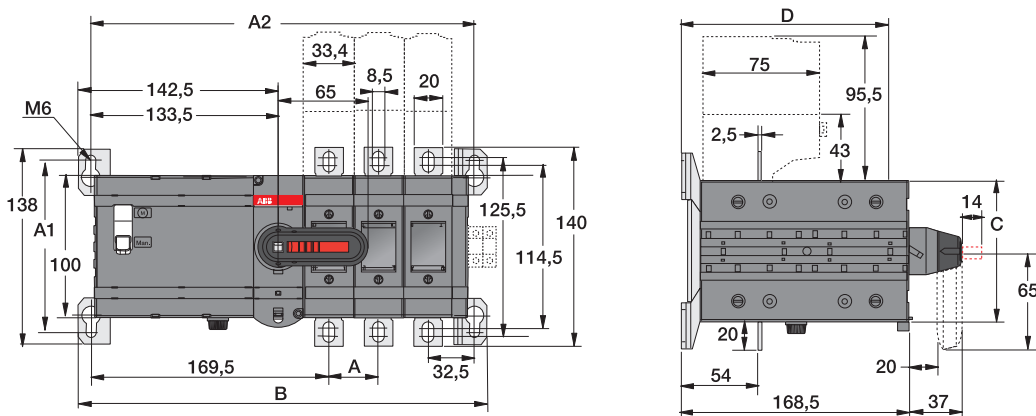
OSM32...63_M_



OSM32-63_M_

[mm]	D3	D4	B/F3	B/F4
A	23,5	23,5	23,5	23,5
A1	122	122	122	122
A2	187,5	211	187,5	211
B	229	252,5	229	252,5
C	100	100	100	100
D	136,5	136,5	124,5	124,5

OSM100...160_M_



OSM100-160_M_

[mm]	D/F3	D/F4	B3	B4
A	35	35	35	35
A1	122	122	122	122
A2	272	307	272	307
B	290	325	290	325
C	100	100	118	188
D	146	146	130,5	130,5

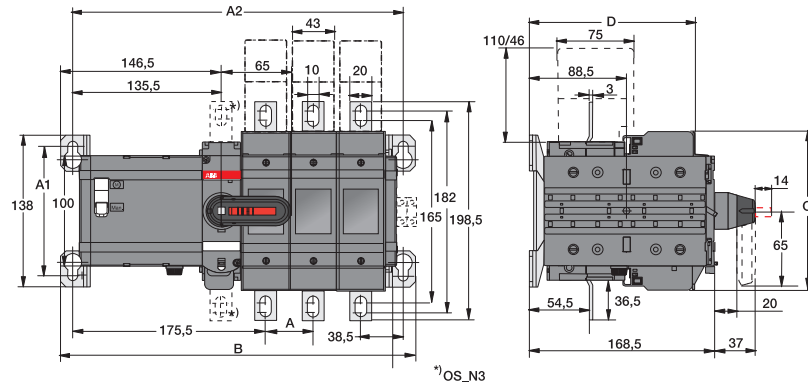
Abmessungen in mm

> Lasttrennschalter für Sicherungen, 20...1250 A Kapitelinhaltsverzeichnis Seite 12/331

Maßzeichnungen

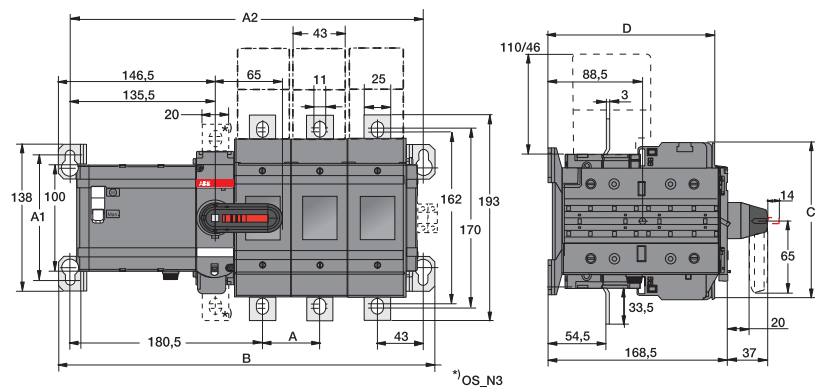
Motorbetriebene Lasttrennschalter für Sicherungen

OSM200_M_



OSM200_M_				
[mm]	B3	B4	D3	D4
A	43,5	43,5	43,5	43,5
A1	118	118	118	118
A2	301,5	345	301,5	345
B	323,5	367	323,5	367
C	144,5	144,5	144,5	144,5
D	132	132	151	151

OSM250_M_



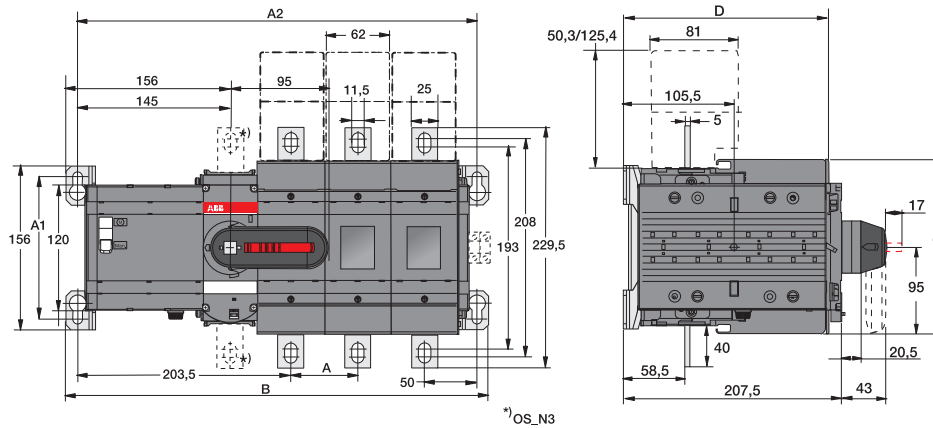
OSM250_M_		
[mm]	D3/B3	D4/B4
A	54	54
A1	118	118
A2	332	386
B	354	408
C	148,5	148,5
D	156	156

Abmessungen in mm

Maßzeichnungen

Motorbetriebene Lasttrennschalter für Sicherungen

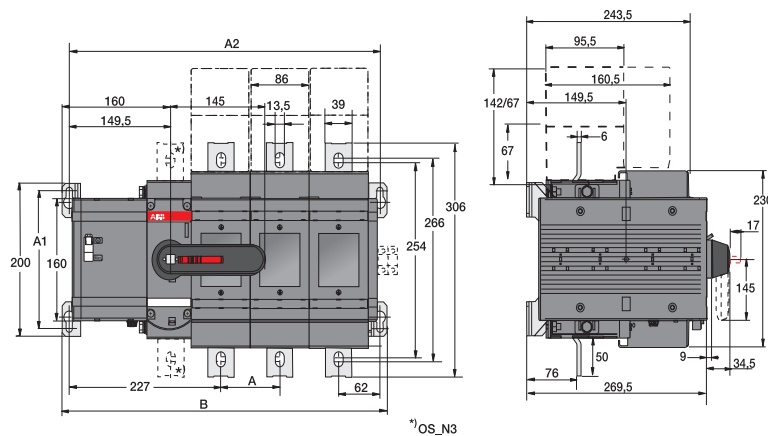
OSM315...400_M_



OSM315_M_			
[mm]	B3	B4	
A	64	64	
A1	136	136	
A2	382	446	
B	404	468	
C	194	194	
D	178,5	178,5	

OSM400_M_				
[mm]	B3	B4	D3	D4
A	64	64	64	64
A1	136	136	136	136
A2	382	446	382	446
B	404	468	404	468
C	194	194	166	166
D	178,5	178,5	196,5	196,5

OSM630...800_M_



OSM630-800_M_			
[mm]	D3/B3	D4/B4	
A	88	88	
A1	180	180	
A2	465,5	553,5	
B	486,5	574,5	

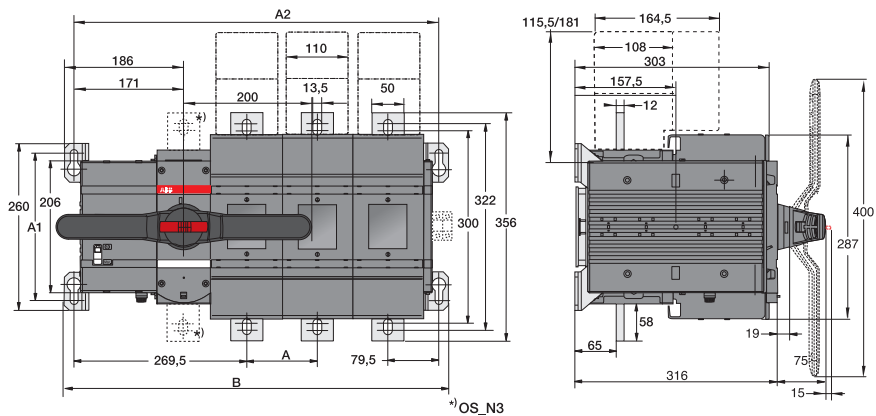
Abmessungen in mm

> Lasttrennschalter für Sicherungen, 20...1250 A Kapitelinhaltsverzeichnis Seite 12/331

Maßzeichnungen

Motorbetriebene Lasttrennschalter für Sicherungen

OSM1250_M_



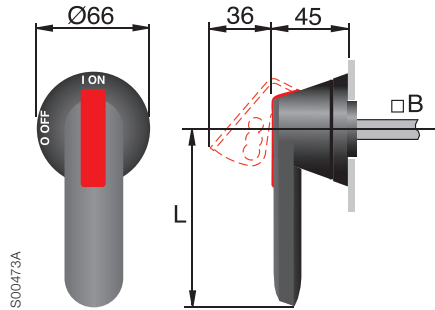
M00238 / OSM1250-M C

OSM1250_M_		
[mm]	B3/D3	B4/D4
A	110	110
A1	230	230
A2	569,5	679,5
B	599,5	709,5

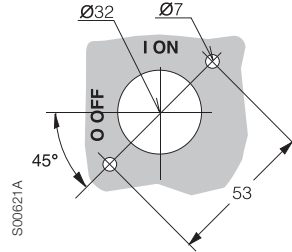
Abmessungen in mm

Maßzeichnungen Zubehör

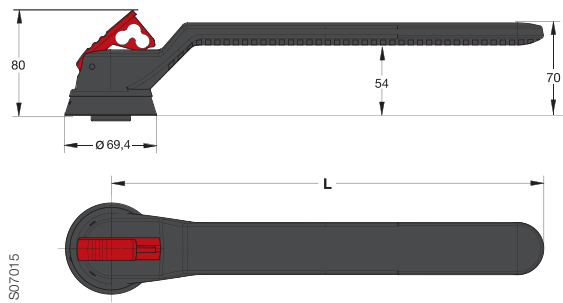
Kunststoffgriffe



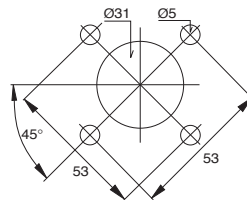
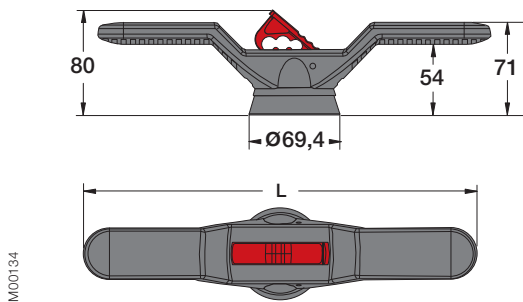
Türbohrung für OH_ Griffe:



Grifftyp	B Wellendurchmesser [mm]	Länge L [mm]
OH_45J6	6	45
OH_65J6	6	65
OH_95J12	12	95
OH_125J12	12	125
OH_145J12	12	145
OH_175J12	12	175
OH_275J12	12	275



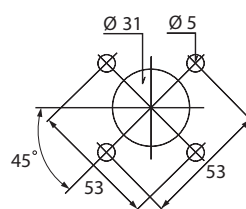
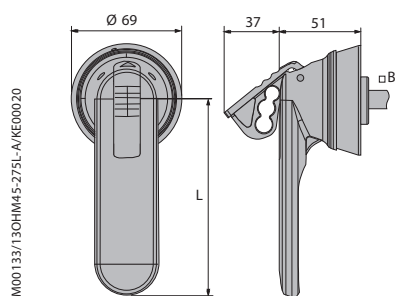
Grifftyp	Länge L [mm]
OH_274J12	274
OH_330J12	330



Grifftyp	Länge L [mm]
OHB150J12P	300
OHB200J12P	400

Edelstahlgriffe OHM_

Türbohrung für OHM_



Grifftyp	B Wellendurchmesser [mm]	Länge L [mm]
OHM65L6	6	65
OHM125L12	12	125
OHM175L12	12	175
OHM275L12	12	275

Abmessungen in mm

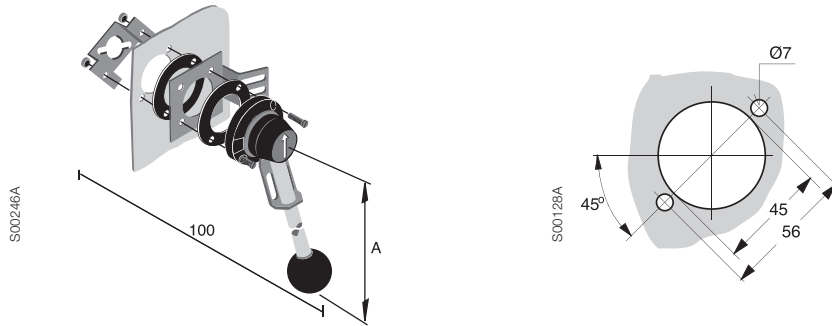
> Lasttrennschalter für Sicherungen, 20...1250 A Kapitelinhaltsverzeichnis Seite 12/331

Maßzeichnungen Zubehör

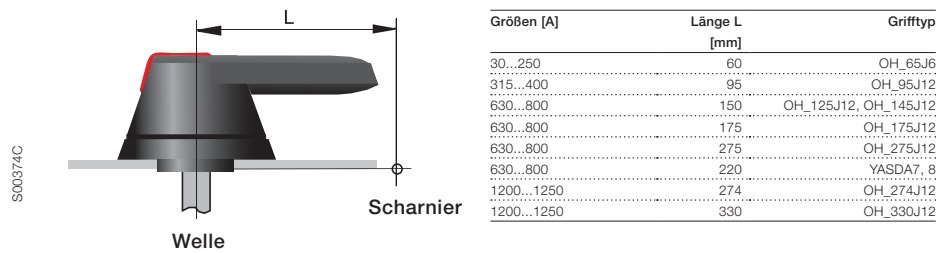
Metallgriffe

YASDA7, 8 (A=220)

Tür-Bohrschablone für YASDA:



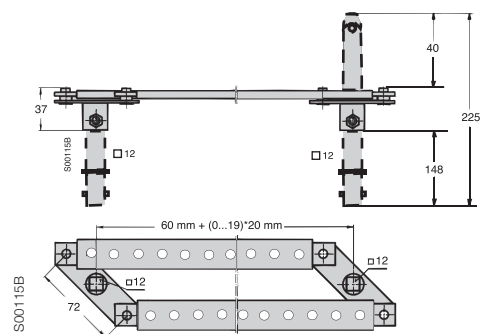
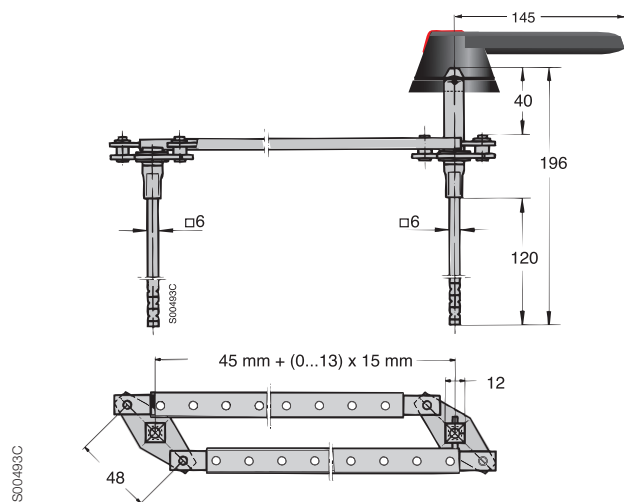
Mindestabstand L zwischen Scharnier und rotierender Welle



6- und 8-polige Lasttrennschalter für Sicherungen

OESAZW2

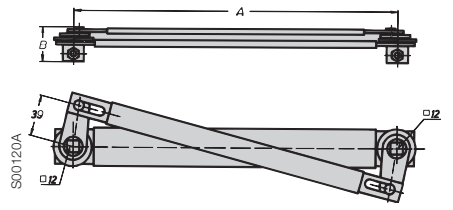
OETLZW9



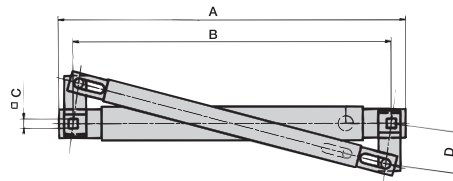
Abmessungen in mm

Maßzeichnungen Zubehör

Mechanische Verriegelung



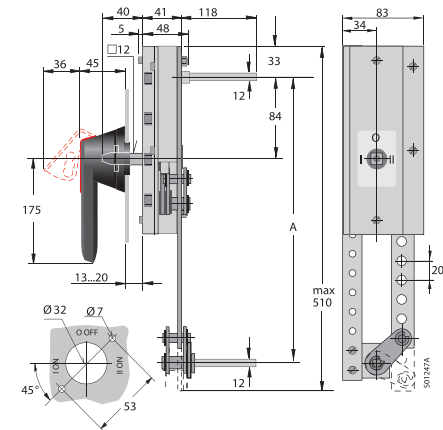
OETLZX3, 14, 15			
	OETLZW3	OETLZW14	OETLZW15
A	300	250	500
B	31	31	36



OTZW10, 24		
	OTZW10	OTZW24
A	206	114
B	190	100
C	6	5
D	30	25

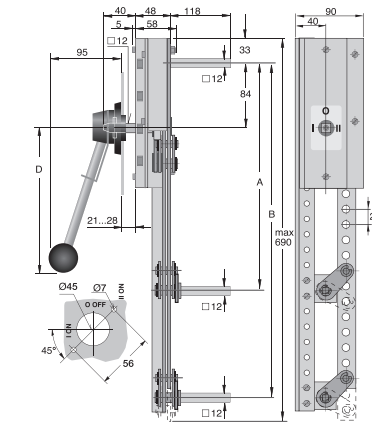
Umschalter und Bypass-Lasttrennschalter für Sicherungen

OETLZW11



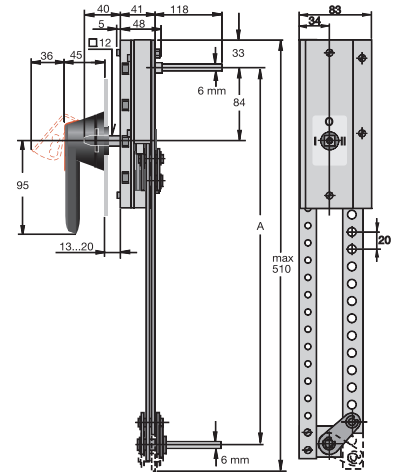
OETLZW11	
A	210+(0...11)x20 mm

OETLZW12, 13



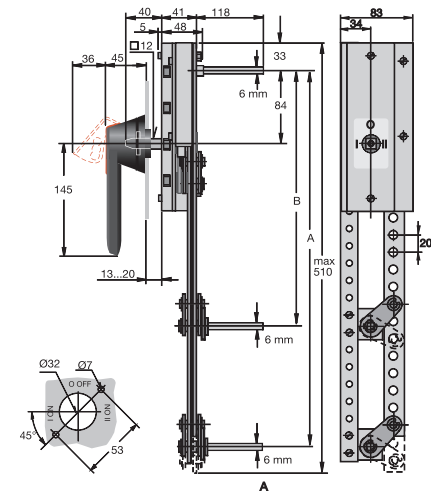
	OETLZW12	OETLZW13
A	210+(0...18)x20 mm	210+(0...18)x20 mm
B	250+(0...18)x20 mm	250+(0...18)x20 mm
D	220 mm	320 mm

OTZW 25



OTZW25	
A	210+(0...18)x20 mm

OTZW 26



OTZW26	
A	210+(0...9)x20 mm
B	210+(0...9)x20 mm

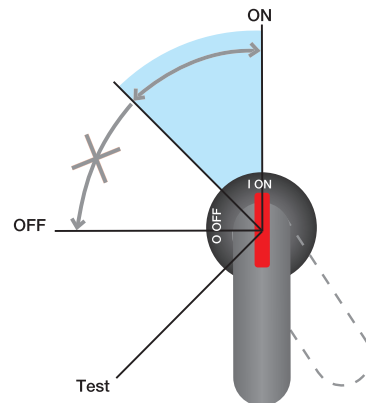
Abmessungen in mm

> Lasttrennschalter für Sicherungen, 20...1250 A Kapitelinhaltsverzeichnis Seite 12/331

Kontaktfunktionen

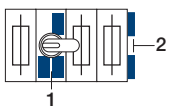
Griffanzeigen und Funktionen

- Der Griff zeigt die Position der Kontakte zuverlässig in allen Situationen an. Falls die Kontakte zusammengeschweißt sind, erreicht der Griff nicht die AUS-Stellung, sondern bleibt zwischen EIN und AUS, wobei die Tür verriegelt bleibt und ein Abschließen per Vorhängeschloss nicht möglich ist.
- Wird der Lasttrennschalter für Sicherungen mit einem Testgriff auf die Teststellung gedreht, ändern die Test-Hilfskontakte ihre Stellung. Die Hauptkontakte bleiben offen.

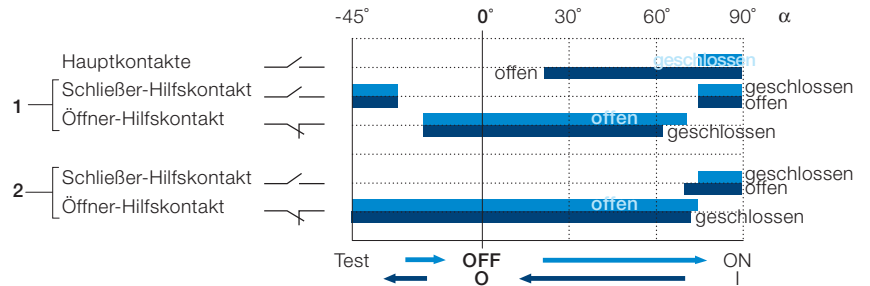


EIN- und AUS-Funktionen der Haupt- und Hilfskontakte

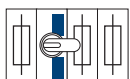
Beispiele



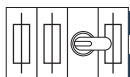
Anordnung der Hilfskontakte und Test-Anz.



OS Mini

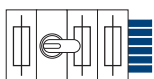
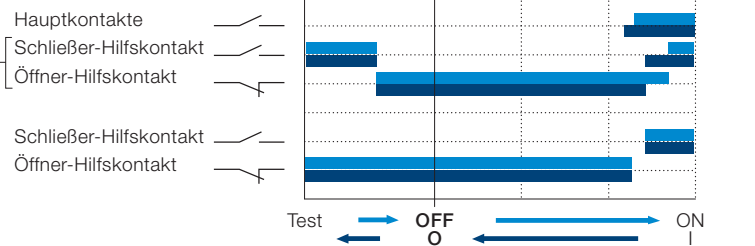


OA4B1C,
1 Schließer-Öffner

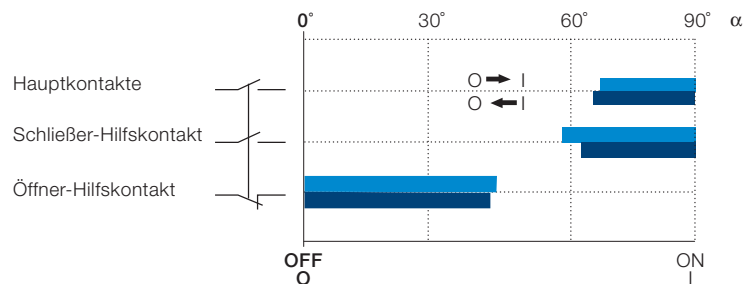


OA1G10, 1 Schließer
OA3G01, 1 Öffner

Umschalt-
Kontakte

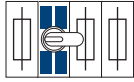


MCB-10 + OESA ZX169, 1 Schließer
MCB-01 + OESA ZX169, 1 Öffner



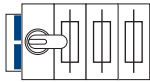
Kontaktfunktionen

OS/OSM32G...1250



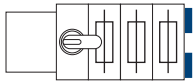
OS_, OSM

OA1G10, 1 Schließer
OA3G01, 1 Öffner



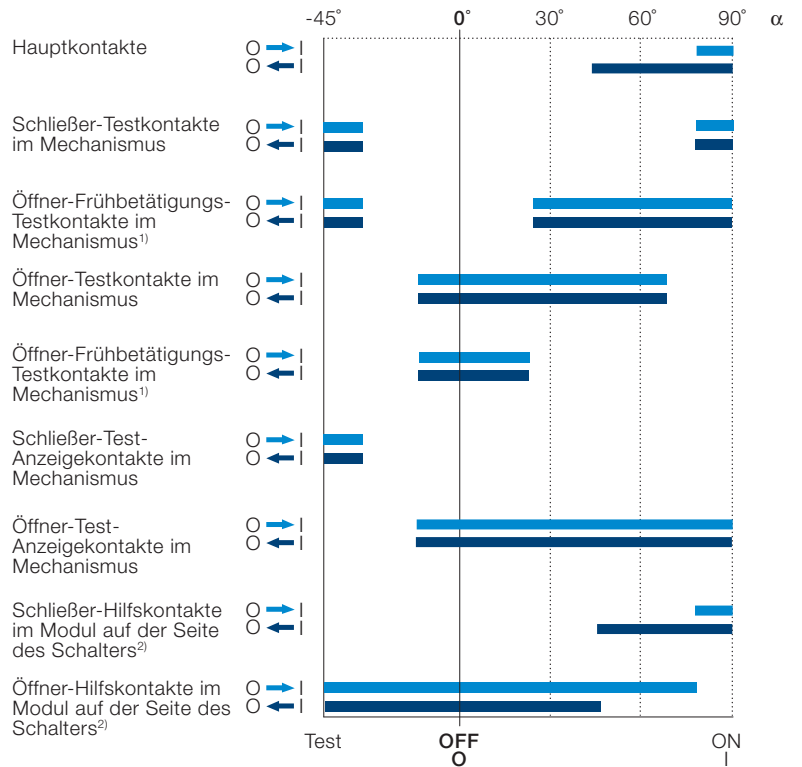
OS_

OA1G10, 1 Schließer
OA3G01, 1 Öffner
+ OEA28



OSM_

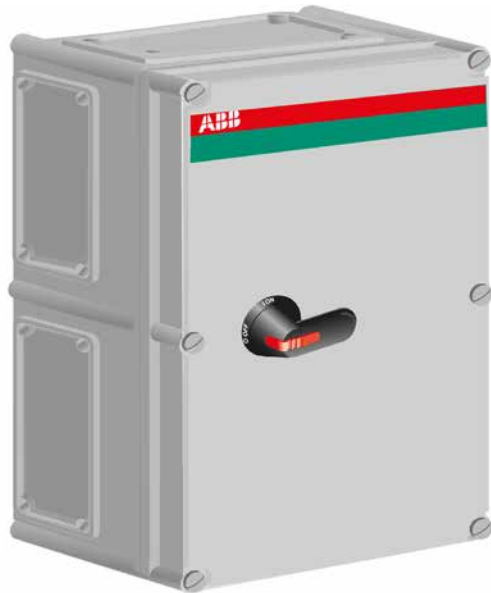
OA1G10, 1 Schließer
OA3G01, 1 Öffner



¹⁾ Nur OS/OSM1200...1250

²⁾ Auch OSM32G...1250, auf der rechten Seite des Schalters montiert

S07186A



Sicherheitsschalter von 16 bis 1250 A, 7,5 - 1200 kW / 690 V, AC-23A

Übersicht	12/416
Technische Daten	12/420
Verdrahtung	12/422
Bestellangaben	12/424
Schalter im Kunststoffgehäuse	12/424
Lasttrennschalter im Kunststoffgehäuse.....	12/425
Sicherheitsschalter im Stahlblechgehäuse.....	12/434
Sicherheitsschalter im Edelstahlgehäuse.....	12/452
Sicherheitsschalter im Aluminiumgehäuse.....	12/460
EMV-Sicherheitsschalter im Kunststoffgehäuse	12/462
EMV-Sicherheitsschalter im Stahlblechgehäuse.....	12/468
EMV-Sicherheitsschalter im Aluminiumgehäuse	12/474
Zubehör	12/475
Kunststoffgehäuse	12/475
Auswahlüberblick.....	12/476
Bestellangaben.....	12/478
Maßzeichnungen	12/491

Übersicht

Sicherheitsschalter von 16 bis 1250 A 7,5 - 1200 kW / 690 V, AC-23A

Kunststoff

IP65

Installations-Sicherheitsschalter:

- Mit weißem, schwarzem oder rot/gelbem Griff

Industrie- / EMV-Sicherheitsschalter:

- Mit Schwarzem oder rot/gelbem Griff

Seitlich betätigte Sicherheitsschalter:

- Mit dunkelgrauem oder gelbem Griff



Frontbetätigte Sicherheitsschalter

Installations-Sicherheitsschalter			OTP16H_	OTP16HT_	OTP16K_					
Max. Motorleistung 690 V / AC23A	3-polig	kW	7,5	7,5	7,5					
Industrie-Sicherheitsschalter						OTP_				
Schaltergröße						16	25	36	63	
Max. Motorleistung 690 V / AC23A	3-polig	kW				7,5	15	15	30	
Max. Motorleistung 690 V / AC23A	4-polig	kW				7,5	15	15		
Max. Motorleistung 690 V / AC23A	6-polig	kW				7,5				
EMV-Sicherheitsschalter						OTE_				
Schaltergröße						16	25	36	63	
Max. Motorleistung 690 V / AC23A	3-polig	kW				7,5	15	15		
Max. Motorleistung 690 V / AC23A	4-polig	kW				7,5	15	15		
Max. Motorleistung 690 V / AC23A	6-polig	kW				7,5				

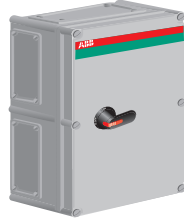
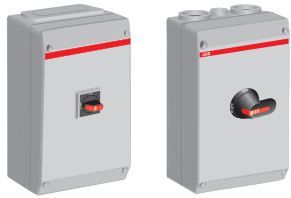
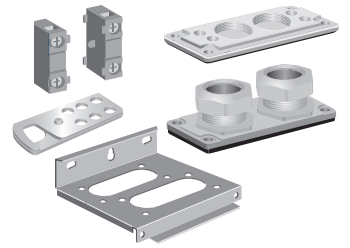
Aluminium

IP65

- Mit schwarzem Griff

Industrie-Sicherheitsschalter										
Schaltergröße										
Max. Motorleistung 690 V / AC23A	3-polig	kW								
Max. Motorleistung 690 V / AC23A	4-polig	kW								
Max. Motorleistung 690 V / AC23A	6-polig	kW								
EMV-Sicherheitsschalter										
Max. Motorleistung 690 V / AC23A	3-polig	kW								

Zubehör	Neutralleiter
Griffe	Schloss-Vorrichtung
Hilfskontakte	Kabelverschraubungen und
Anschlussklemmen	-einführungen
Sammelschienenanschlüsse	Kondenswasserablass



Seitlich betätigte Sicherheitsschalter

OTP_					OT_						BWS_		BWS_		BWS_	
25	36	63	75	90	90	200	250	315	400	630	1000	16	25	16	25	
			37	45	45	160	200	250	355	560	1000	7,5	11			
			37	45		160	200	250	355			7,5	11			
15	15	30	37	45	45	160	200	250	355					7,5	11	
OTE_																
25	36	75	90													
		37	45													
		37	45													
15	15	37	45													



Seitlich betätigte Sicherheitsschalter

Frontbetätigte Sicherheitsschalter

LBAS_		LBAS_		LBAS_		
16	25	45	75	90		
7,5	11	22	37	45		
7,5	11	37	45			
		37				
16	25					
7,5	11					

Übersicht

Sicherheitsschalter von 16 bis 1250 A
7,5 - 1200 kW / 690 V, AC-23A

Stahlblech

IP65, IP54

- Mit schwarzem oder rot/gelbem Griff



Industrie-Sicherheitsschalter, IP65				OTL_				OTL_			OTL_	
Schaltergröße				16	25	36	63	25	36	63	75	90
Max. Motorleistung 690 V / AC23A	3-polig	kW		7,5	15	15	30			30	37	45
Max. Motorleistung 690 V / AC23A	4-polig	kW		7,5	15	15	30			30	37	45
Max. Motorleistung 690 V / AC23A	6-polig	kW		7,5				15	15		37	45
Industrie-Sicherheitsschalter, IP54				OTL_				OTL_			OTL_	
Schaltergröße				16	25	36	63	25	36	63	75	90
Max. Motorleistung 690 V / AC23A	3-polig	kW		7,5	15	15	30			30	37	45
Max. Motorleistung 690 V / AC23A	4-polig	kW		7,5	15	15	30			30	37	45
Max. Motorleistung 690 V / AC23A	6-polig	kW		7,5				15	15		37	45
EMV-Sicherheitsschalter, IP65				OT_				OT_			OT_	
Schaltergröße				16	25	36	63	25	36	63	75	90
Max. Motorleistung 690 V / AC23A	3-polig	kW		7,5	15	15	30			30	37	45
Max. Motorleistung 690 V / AC23A	4-polig	kW		7,5	15	15	30			30	37	45
Max. Motorleistung 690 V / AC23A	6-polig	kW		7,5				15	15		37	45
EMV-Sicherheitsschalter, IP54				OT_				OT_			OT_	
Schaltergröße				16	25	36	63	25	36	63	75	90
Max. Motorleistung 690 V / AC23A	3-polig	kW		7,5	15	15	30			30	37	45
Max. Motorleistung 690 V / AC23A	4-polig	kW		7,5	15	15	30			30	37	45
Max. Motorleistung 690 V / AC23A	6-polig	kW		7,5				15	15		37	45

Edelstahl

IP65

- Mit Schwarzem oder rot/gelbem Griff bei den OTR-Typen
- Mit Edelstahlgriff bei den OT-Typen



Industrie-Sicherheitsschalter				OTR_			
Schaltergröße				16	25	36	63
Max. Motorleistung 690 V / AC23A	3-polig	kW		7,5	15	15	30
Max. Motorleistung 690 V / AC23A	4-polig	kW		7,5	15	15	30
Max. Motorleistung 690 V / AC23A	6-polig	kW		7,5			

Zubehör

Griffe

Hilfskontakte

Anschlussklemmen

Sammelschienenanschlüsse

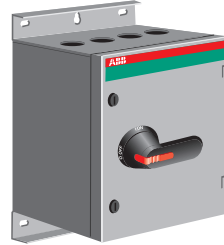
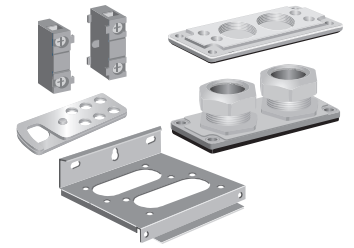
Neutralleiter

Schloss-Vorrichtung

Kabelverschraubungen und

-einführungen

Kondenswasserablass



OT_						OT_												
16	25	36	63	75	90	16	25	36	75	90	200	250	315	400	630	800	1000	1250
7,5	15	15	30	37	45	7,5	15	15	37	45	160	200	250	355	560	710	1000	1200
										45	160	200	250	355	560	710		
	15			37						45	160	200	250	355	560	710	800	
OT_						OT_												
16	25	36	63	75	90	36	75	90	200	250	315	400	630	800	1000	1000	1000	1000
7,5	15	15	30	37	45	15	37	45	160	200	250	355	560	710	1000			
7,5	15	15	30	37	45													
7,5	15	15	30	37				45	160	200	250	355	560	710	800			
OT_						OT_												
16	25	36	63			90	200	250	315	400	630	800	1000	1250	1250	1250	1250	1250
7,5	15	15	30			45	160	200	250	355	560	710	1000	1200				
7,5	15	15	30			45	160	200	250	355	560	710	800					
OT_						OT_												
16	25	36	63			90	200	250	315	400	630	800	1000	1000	1000	1000	1000	1000
7,5	15	15	30			45	160	200	250	355	560	710	1000					
7,5	15	15	30			45	160	200	250	355	560	710	1000					



OTR_			OTR_		OT_										
25	36	63	75	90	160	200	250	315	400	630	800	1000	1250		
		30	37	45	75	160	200	250	355	560	710	1000	1200		
		30	37	45											
15	15		37	45	75	160	200	250	355	560	710				

Technische Daten

Sicherheitsschalter

Sicherheitsschalter Typ OT_

Daten nach IEC 60947-3	Schaltergröße		16	25	36	63	75	90
Kunststoffgehäuse	Schaltertyp		OTP/OTE	OTP/OTE	OTP/OTE	OTP	OTP/OTE	OT_F
Stahlblechgehäuse			OTL/OT	OTL/OT	OTL/OT	OTL/OT	OTL/OT	OT_A
Edelstahlgehäuse			OTR	OTR	OTR	OTR	OTR	
Bemessungsisolationsspannung		V	750	750	750	750	750	1000
Thermischer Bemessungsstrom	40 °C	A	40	63	80	115	115	90
	60 °C	A	32	50	63	80	80	90
Bemessungsbetriebsleistung/-strom AC-23A	230 V	kW/A	5,5/23	7,5/30	11/45	18,5/63	22/80	22/90
	400 V	kW/A	7,5/16	15/30	22/45	30/63	37/80	45/90
	500 V	kW/A	7,5/16	15/30	22/45	30/50	37/60	55/90
	690 V	kW/A	7,5/10	15/20	15/20	30/35	37/40	75/90
Bedingter Bemessungskurzschlussstrom I _p (effektiv) und entsprechender Abschaltstrom der Sicherung im Einphasentest gemäß IEC60269	50 kA, 400 V ¹⁾	kA	6,5	13	13	16,5	16,5	24
	Sicherungsgröße:	gG/aM	40/32	100/80	100/80	125/125	125/125	200/200
	50 kA, 690 V ¹⁾	kA	4	11	11	10	10	24
	Sicherungsgröße:	gG/aM	25/16	80/63	80/63	63/63	63/63	200/200
Verwendeter Schaltertyp			OT40_	OT63_	OT80_	OT100_	OT100_	OT160G_

Sicherheitsschalter Typen BWS_ und LBAS_

	Schaltergröße		16	25	45	75	90
Kunststoffgehäuse	Schaltertyp		BWS	BWS	LBAS	LBAS	LBAS
Aluminiumgehäuse			LBAS	LBAS	LBAS	LBAS	LBAS
Bemessungsisolationsspannung		V	690	690	750	750	750
Thermischer Bemessungsstrom	40 °C	A	32	40	63	80	125
	60 °C	A			50	63	100
Bemessungsbetriebsleistung/-strom AC-23A	400 V	kW/A	7,5/16	11/25	22/45	37/75	45/90
	500 V	kW/A	7,5/16	15/25	22/45	37/58	45/70
	690 V	kW/A	7,5/10	11/16	15/20	18,5/20	45/50
Bedingter Kurzschlussstrom		kA	25	25	50	50	50
Kurzschlusseinschaltvermögen abgesichert	400 V	kA	5	5	13	13	16,5
	500 V	kA	4,8	4,8	11	11	10
	690 V	kA	4,8	4,8	11	11	10
Max. Sicherung	400 V	A	50	50	63	80	125
	500 V	A	35	35	63	80	63
	690 V	A	35	35	63	80	63

Farbcodes der Gehäuse / Sicherheitsschalter

	Farbcode/Abdeckung	Farbcode/Unterteil
Kunststoffgehäuse		
OTP, weißes Gehäuse, Installations-Sicherheitsschalter	RAL 9001	RAL 9001
OTP und OT, graues Gehäuse	RAL 7035	RAL 7035
BWS, graue Abdeckung	RAL 7012	RAL 7035
BWS, gelbe Abdeckung	RAL 1021	RAL 7035
Stahlblechgehäuse		
OTL	RAL 7035	RAL 7035
OT	NCS 1704-Y15R	NCS 1704-Y15R
Aluminiumgehäuse		
LBAS_16...90	RAL 7012	RAL 7035

¹⁾ Andere Kurzschlusswerte: siehe OT-Schalter.

Weitere Informationen zu Schaltern und ihren Anwendungen siehe [Katalog Switches, switch-disconnectors OT and OTM \(OT8GB\)](#). Verdrahtung siehe Seiten 12/422 - 12/423. Anschlussklemmen für Al/Cu-Kabel auf Seite 12/482.

Weitere Informationen zu unseren Produkten im Internet unter www.abb.com und unsere Auswahlhilfe für gekapselte Schalter unter www.switchselector.com

125 OT OT	160 OT OT OT_EV_	200 OT OT OT	250 OT OT OT	315 OT OT OT	400 OT OT OT	630 OT OT OT	800 OT OT OT	1000 OT OT OT	1250 OT OT OT
1000	1000	1000	1000	1000	1000	1000	1000	1000	1000
135	160	200	250	315	400	570	720	1000	1250
125	160	200	200	315	320	460	580		
37/125	48/160	55/200	75/250	90/315	110/400	180/570	200/720	315/1000	400/1250
55/125	80/160	110/200	132/250	160/315	220/400	315/570	400/720	560/1000	710/1250
75/125	112/160	132/200	160/250	200/315	280/400	400/570	500/720	710/1000	900/1250
110/125	144/160	160/200	200/250	250/315	355/400	560/570	710/720	1000/1000	1200/1250
24	35	35	35	50,5	50,5	71,5	71,5	75	
200/250	355/315	355/315	355/315	500/500	500/500	800/1000	800/1000	1000/1000	
24	35	35	35	50,5	50,5	71,5	71,5	75	
200/200	355/315	355/315	355/315	500/500	500/500	800/1000	800/1000	1000/1000	
OT160G_	OT160EV_	OT200_	OT250_	OT315_	OT400_	OT630_	OT800_	OT1000_	OT1250_

Membranverschraubungen/Verschlussstopfen (im Lieferumfang bei BWS/LBAS)

Typ	Schutzklasse	Kabeleinführung Größe/ metrische Gewinde	im Lieferumfang [Stk.]	Für Kabel- ϕ [mm]
BWS_16	IP54	M25	2	9 - 16
LBAS_16	IP54	M25	4	9 - 16
BWS616, 625	IP54	M25	3	9 - 16
	IP54	M16	1	6 - 11
BWS_25	IP54	M32	2	12 - 20
	IP54	M16	1	7 - 11
LBAS_25	IP54	M32	4	16 - 24
	IP54	M16	1	7 - 11
LBAS_45..._90	IP54	M40	4	19 - 25
	IP54	M16	1	6 - 11

EMV-Sicherheitsschalter

LBAS316E/TPN	IP68	M25	2	9 - 16
LBAS325E/TPN	IP68	M32	2	16 - 24
	IP68	M16	1	7 - 11

Technische Daten

Daten entsprechend IEC 60947-3		ONE20M2_	ONE20M3_	ONE20M4_	
Stoßspannungsfestigkeit, U_{imp}		kV	6	6	6
Bemessungsbetriebsspannung, U_e		V	240	415	415
Bemessungsisolationsspannung	Verschmutzungsgrad 3	V	690	690	690
Thermischer Bemessungsstrom und Bemessungsbetriebsstrom AC20/DC20	Umgebungstemperatur 40 °C	A	20	20	20
Bemessungsbetriebsstrom, AC-21A und AC-22A	240 V	A	20	20	20
	bis 415 V	A		20	20
Bemessungsbetriebsstrom, AC-23A	230 V	A/kW	9,8/2,6	9,8/2,6	9,8/2,6
	bis 400 V	A/kW		15,2/7,5	15,2/7,5
Bemessungsbetriebsstrom und -leistung, AC-3A	230 V	A/kW	8,4/2,2	8,4/2,2	8,4/2,2
	bis 400 V	A/kW		11,3/5,5	11,3/5,5
Bedingter Bemessungskurzschlussstrom, I_b (Effektivwert), mit Sicherungen		kA	1	1	1
Max. Vorsicherungseinsatz		A	20	20	20
Cu-Anschlussquerschnitte geeignet für Anschlussklemmen		mm ²	0,5-4	0,5-4	0,5-4
Klemmverschraubungen: min. - max. Kabeldurchmesser		mm	7 -12	7 -12	7 -12

> Sicherheitsschalter von 16 bis 1250 A, 7,5 - 1200 kW / 690 V, AC-23A Kapitelinhaltsverzeichnis Seite 12/415

Verdrahtung

Sicherheitsschalter im Stahlblechgehäuse

Versorgungskabel	Sicherheitsschalter im Stahlblechgehäuse (3-polig)	
Anzahl paralleler Leitungen mm ²	Kabeleinführungen von oben und unten	Kabeleinführungen von unten
Versorgungskabel, Kabelquerschnitt 16 - 50 mm²		
1x(16 - 50)	OT_75_, OT_90_	
1x(16 - 50)	OT 90E_	
Versorgungskabel, Kabelquerschnitt 10 - 70 mm²		
1x(10 - 70)	OT_75_, OT_90_	
1x(10 - 70)	OT 90E_	
1x(10 - 70)	OT 90A_, OT125_	OT90A_, OT125_, OT160_
1x(10 - 70)	OT200_, OT250_	OT200_, OT250_
2x(10 - 70)	OT200_, OT250_, OT315_, OT400_	OT125_, OT160_, OT200_, OT250_, OT315_, OT400_
Versorgungskabel, Kabelquerschnitt 25 - 120 mm²		
1x(25 - 120)	OT 90A_	OT 90A_
1x(25 - 120)	OT125_	OT125_
1x(25 - 120)	OT160_, OT200_, OT250_	OT160_, OT200_, OT250_
1x(25 - 120)	OT315_, OT400_	OT315_, OT400_
2x(25 - 120)	OT160_	OT 90A_, OT125_, OT160_
2x(25 - 120)	OT200_, OT250_	OT200_, OT250_
2x(25 - 120)	OT315_, OT400_	OT315_, OT400_
2x(25 - 120)	OT315_, OT400_	OT315_, OT400_
Versorgungskabel, Kabelquerschnitt 70 - 185 mm²		
1x(70 - 185)	OT315_, OT400_, OT630_, OT800E_	OT315_, OT400_, OT630_, OT800E_
2x(70 - 185)	OT315_, OT400_, OT630_, OT800E_	OT315_, OT400_, OT630_, OT800E_
3x(70 - 185)	OT630_, OT800_	OT630KA_, OT800_
4x(70 - 185)	OT630_, OT800_	OT630KA_, OT800_
Versorgungskabel, Kabelquerschnitt 95 - 240 mm²		
1x(95 - 240)	OT200_, OT250_, OT315_, OT400_	OT200_, OT250_, OT315_, OT400_
2x(95 - 240)	OT200_, OT250_	OT200_, OT250_
2x(95 - 240)	OT315_, OT400_	OT315_, OT400_
Versorgungskabel, Kabelquerschnitt 120 - 240 mm²		
1x(120 - 240)	OT315_, OT400_	OT315_, OT400_
Versorgungskabel, Kabelquerschnitt 120 - 300 mm²		
1x(120 - 300)	OT315_, OT400_, OT630_, OT800E_	OT315_, OT400_, OT630_, OT800E_
2x(120 - 300)	OT315_, OT400_, OT630_, OT800E_	OT630_, OT800E_
2x(120 - 300)	OT1000_, OT1250_	OT1000_, OT1250_
3x(120 - 300)	OT630_, OT800E_	OT630KA_, OT800_
3x(120 - 300)	OT1000_, OT1250_	OT1000_, OT1250_
4x(120 - 300)	OT630_, OT800_	OT630KA_, OT800_
4x(120 - 300)	OT1000_, OT1250_	OT1000_, OT1250_
5x(120 - 300)	OT1000BL_, OT1250EL_*	

* Nur für 800 mm breites Gehäuse

Montagezubehör (auf Versorgungsseite)

Kabeleinführungen von oben und unten			Kabeleinführungen von unten		
Sammelschiene	Anschlussklemme	Klemmschraubensatz	Sammelschiene	Anschlussklemme	Klemmschraubensatz
	OZXT1 (max. 63 A)				
	OZXT1 (max. 63 A)				
	OZXL1+OTS125T3P				
	OZXL1+OTS125T3P				
	OZXL2			OZXB1L	
	OZXB1L			OZXB1L	
OZXE20	2xOZXB1		OZXE 20	2xOZXB1	
	OZXB2			OZXB2	
	OZXB2			OZXB2	
	OZXB2			OZXB2	
	OZXB2L			OZXB2L	
OZXE21	2xOZXB2		OZXE21	2xOZXB2	
OZXE45	OZXB2+OZXB2L		OZXE21	2xOZXB2	
OZXE21	2xOZXB2		OZXE21	2xOZXB2	
OZXE21	2xOZXB2L	OZXE54	OZXE21	2xOZXB2L	OZXE54
	OZXB3			OZXB3	
	OZXB4			OZXB4	
OZXE19	OZXB3+OZXB4		OZXE19	OZXB3 + OZXB4	
OZXE19	2xOZXB4		OZXE19	2xOZXB4	
	OZXB9			OZXB9	
OZXE45	2xOZXB9	OZXE 56	OZXE45	2xOZXB9	OZXE56
OZXE46	2xOZXB9	OZXE 57	OZXE46	2xOZXB9	OZXE57
	OZXB7			OZXB 7	
	OZXB5			OZXB5	
	OZXB6			OZXB6	
	2xOZXB5			2xOZXB5	
OZXE19	OZXB5+OZXB6		OZXE19	OZXB5+OZXB6	
	OZXB5+OZXB6			OZXB5+OZXB6	
OZXE19	2xOZXB6		OZXE19	2xOZXB6	
	2xOZXB6			2xOZXB6	
OZXE19	2xOZXB6+OZXB5				

Bestellangaben

Schalter im Kunststoffgehäuse

ONE20M_W



Schutzart IP67, Flansche im Lieferumfang enthalten.

Achtung:

Mindestbestellmenge je Type: 10 Stck.

ONE20M_G



ONE20M_Y



Anzahl der Pole	Gehäusegröße [mm]			Typ	Bestellnummer	Preis	Gewicht/ Einheit
	H	W	D				
Weißer Griff, weißes Gehäuse							
2	92	65	84	ONE20M2W	1SCA138456R1001	52,50	0,11
3	92	65	84	ONE20M3W	1SCA138457R1001	65,00	0,12
4	92	65	84	ONE20M4W	1SCA138459R1001	74,00	0,13
Grauer Griff, graues Gehäuse							
2	95	65	84	ONE20M2G	1SCA135532R1001	52,50	0,11
3	92	65	84	ONE20M3G	1SCA135535R1001	67,00	0,12
4	92	65	84	ONE20M4G	1SCA135538R1001	74,00	0,13
Roter Griff, gelbes Gehäuse							
2	92	65	84	ONE20M2Y	1SCA135533R1001	52,50	0,11
3	92	65	84	ONE20M3Y	1SCA135536R1001	67,00	0,12
4	92	65	84	ONE20M4Y	1SCA135540R1001	74,00	0,13

Bestellangaben

Lasttrennschalter im Kunststoffgehäuse



OTU16B3MS2_



OTU45B3MS3_



OTU16BA3MS2_



OTU45BA3MS3

Lasttrennschalter OTU 16 ... 63 A

Lieferung in Mehrverpackung zu 2 oder 4 Schaltern, verpackt in Folie auf Kartonbasis.

Mehrverpackung zu 2 Schaltern: OTU45B_

OTU63B_

Mehrverpackung zu 4 Schaltern: OTU16B_

OTU25B_

OTU32B_

Lieferung inklusive N- und PE-Klemmen. Flansche müssen separat bestellt werden.

Kunststoffgehäuse, Schutzart IP65

Max. Motorleistung			Kabel- ausgänge/ Seite	Gehäusegröße H x B x T	Typ	Bestellnummer	Preis	Gewicht/ Einheit
AC-22A ≤ 690 V	AC-23A ≤ 400 V	AC-23A ≤ 690 V						
[A]	[A]	[A]		[mm]			1 Stk. €	[kg]

3-polig, frontbetätigt

Mit rundem, schwarzem Griff (I-O, ON-OFF)

16	16	10	2xM25	163 x 100 x 115	OTU16B3MS2	1SCA132665R1001	71,00	1,7
25	20	11	2xM25	163 x 100 x 115	OTU25B3MS2	1SCA132666R1001	87,00	1,7
32	23	12	2xM25	163 x 100 x 115	OTU32B3MS2	1SCA132667R1001	103,00	1,7
45	45	20	2xM40	200 x 146 x 139	OTU45B3MS3	1SCA132685R1001	128,00	1,7
63	63	20	2xM40	200 x 146 x 139	OTU63B3MS3	1SCA132686R1001	145,00	1,7

4-polig, frontbetätigt

Mit rundem, schwarzem Griff (I-O, ON-OFF)

16	16	10	2xM25	163 x 100 x 115	OTU16B4MS2	1SCA132674R1001	92,00	1,7
25	20	11	2xM25	163 x 100 x 115	OTU25B4MS2	1SCA132678R1001	112,00	1,7
32	23	12	2xM25	163 x 100 x 115	OTU32B4MS2	1SCA132681R1001	132,00	1,7
45	45	20	2xM40	200 x 146 x 139	OTU45B4MS3	1SCA132689R1001	169,00	1,76
63	63	20	2xM40	200 x 146 x 139	OTU63B4MS3	1SCA132690R1001	190,00	1,76

3-polig, frontbetätigt

Mit rundem, rot-gelbem Griff (I-O, ON-OFF)

16	16	10	2xM25	163 x 100 x 115	OTU16BA3MS2	1SCA128505R1001	71,00	1,7
25	20	11	2xM25	163 x 100 x 115	OTU25BA3MS2	1SCA128504R1001	87,00	1,7
32	23	12	2xM25	163 x 100 x 115	OTU32BA3MS2	1SCA132669R1001	103,00	1,7
45	45	20	2xM40	200 x 146 x 139	OTU45BA3MS3	1SCA132687R1001	128,00	1,7
63	63	20	2xM40	200 x 146 x 139	OTU63BA3MS3	1SCA132688R1001	145,00	1,7

4-polig, frontbetätigt

Mit rundem, rot-gelbem Griff (I-O, ON-OFF)

16	16	10	2xM25	163 x 100 x 115	OTU16BA4MS2	1SCA132682R1001	92,00	1,7
25	20	11	2xM25	163 x 100 x 115	OTU25BA4MS2	1SCA132683R1001	112,00	1,7
32	23	12	2xM25	163 x 100 x 115	OTU32BA4MS2	1SCA132684R1001	132,00	1,7
45	45	20	2xM40	200 x 146 x 139	OTU45BA4MS3	1SCA132691R1001	169,00	1,76
63	63	20	2xM40	200 x 146 x 139	OTU63BA4MS3	1SCA132692R1001	190,00	1,76

Bestellangaben

Sicherheitsschalter im Kunststoffgehäuse

OTP16H_
S00691A



Installations-Sicherheitsschalter, 3-polig, IP65

Mit im Lieferumfang ist ein Selektorgriff (I-O/ON-OFF), N- und PE-Klemmen, zwei Membranverschraubungen, zwei Zugentlastungen, Hilfskontakte gemäß Tabelle unten.

OTP16HT_
S00694A



Weißer Griff, weißes Gehäuse (RAL 9001), Kabeleinführungen von oben und unten

Max. Motorleistung/ AC-23A				Kabel- ausgänge/ Seite	Hilfs- kontakte inklusive	Hilfskontakte max.	Typ	Bestellnummer	Preis	Ge- wicht/ Einheit
230 V [kW]	400 V [kW]	500 V [kW]	690 V [kW]							
Runder Griff										
5,5	7,5	7,5	7,5	2xM20	-	1 S und 1 Ö	OTP16H3M1	1SCA022432R1090	118,00	0,4
5,5	7,5	7,5	7,5	2xM20	1 S	1 S und 1 Ö	OTP16H3M	1SCA022608R8190	134,00	0,4
5,5	7,5	7,5	7,5	2xM25	-	1 S und 1 Ö	OTP16H3M251	1SCA022699R3340	137,00	0,4
5,5	7,5	7,5	7,5	2xM25	1 S	1 S und 1 Ö	OTP16H3M25	1SCA022699R3000	143,00	0,4

OTP16K_
S00695A



Schwarzer Griff, graues Gehäuse, Kabeleinführungen von oben und unten

Runder Griff										
5,5	7,5	7,5	7,5	2xM20	-	1 S und 1 Ö	OTP16HT3M1	1SCA022400R9320	112,00	0,4
5,5	7,5	7,5	7,5	2xM20	1 S	1 S und 1 Ö	OTP16HT3M	1SCA022400R9410	104,00	0,4
5,5	7,5	7,5	7,5	2xM25	-	1 S und 1 Ö	OTP16HT3M251	1SCA022699R4070	151,00	0,4
5,5	7,5	7,5	7,5	2xM25	1 S	1 S und 1 Ö	OTP16HT3M25	1SCA022699R3770	154,00	0,4

OTP16KA_
S00453A



Rechteckiger Griff										
5,5	7,5	7,5	7,5	2xM20	-	1 S und 1 Ö	OTP16K3M1	1SCA022400R9750	65,50	0,4
5,5	7,5	7,5	7,5	2xM20	1 S	1 S und 1 Ö	OTP16K3M	1SCA022400R9830	88,50	0,4
5,5	7,5	7,5	7,5	2xM25	-	1 S und 1 Ö	OTP16K3M251	1SCA022699R4400	87,00	0,4
5,5	7,5	7,5	7,5	2xM25	1 S	1 S und 1 Ö	OTP16K3M25	1SCA022699R4310	98,00	0,4

Rot-gelber Griff, graues Gehäuse, Kabeleinführungen von oben und unten

Rechteckiger Griff										
5,5	7,5	7,5	7,5	2xM20	-	1 S und 1 Ö	OTP16KA3M1	1SCA022401R0330	64,00	0,4
5,5	7,5	7,5	7,5	2xM20	1 S	1 S und 1 Ö	OTP16KA3M	1SCA022399R6590	71,50	0,4
5,5	7,5	7,5	7,5	2xM25	-	1 S und 1 Ö	OTP16KA3M251	1SCA022699R4660	73,60	0,4
5,5	7,5	7,5	7,5	2xM25	1 S	1 S und 1 Ö	OTP16KA3M25	1SCA022699R4580	84,60	0,4

Bestellangaben

Sicherheitsschalter im Kunststoffgehäuse

OTP16T_, OTP25T_,
OTP36T_, OTP63T
S00764A



Sicherheitsschalter, 3-polig, IP65, schwarzer Griff

Zum Lieferumfang gehört ein schwarzer Griff (I-O/ON-OFF), PE-Klemme, ausbrechbare Öffnungen und Hilfskontakte gemäß Tabelle unten. Graues Gehäuse.

OTP75T_, OTP90T_
S00892A



Kabeleinführungen von oben und unten

Max. Motorleistung/ AC-23A				Kabel- ausgänge/ Seite	Hilfs- kontakte inklusive	Hilfskontakte max.	Typ	Bestellnummer	Preis	Gewicht/ Einheit
230 V [kW]	400 V [kW]	500 V [kW]	690 V [kW]							
1 Stk. € [kg]										

Selektorgriff

Inklusive N-Klemme. Ausbrechbare Öffnungen, auch für Steuerkabel. Klemmverschraubungen müssen separat bestellt werden, Seite 12/487.

5,5	7,5	7,5	7,5	2xM25+M16	1 S	2 S und 2 Ö	OTP16T3M	1SCA022400R9910	83,00	0,5
7,5	15	15	15	2xM32+M16	1 S	2 S und 2 Ö	OTP25T3M	1SCA022401R0090	117,00	0,9
11	22	22	15	2xM32+M16	1 S	2 S und 2 Ö	OTP36T3M	1SCA022401R0170	151,00	0,9
18,5	30	30	30	2xM32+M16	1 S	2 S und 2 Ö	OTP63T3M	1SCA022608R2910	253,00	1,0
22	37	37	37	2xM50+M16	1 S	2 S und 2 Ö	OTP75T3M	1SCA022812R2890	317,00	2,4
22	45	45	45	2xM50+M16	1 S	2 S und 2 Ö	OTP90T3M	1SCA022812R2970	392,00	2,4

Inklusive N-Klemme. Flansche müssen separat bestellt werden, Seite 12/486.

22	37	37	37	I-Flansch	1 S	2 S und 2 Ö	OTP75T3B	1SCA022371R2910	334,00	2,4
22	37	37	37	-	1 S	2 S und 2 Ö	OTP75T3U	1SCA022401R0250	334,00	2,4
22	45	45	45	I-Flansch	1 S	2 S und 2 Ö	OTP90T3B	1SCA022429R3450	412,00	2,4
22	45	45	45	-	1 S	2 S und 2 Ö	OTP90T3U	1SCA022430R0760	365,00	2,4

Pistolengriff

Flansche müssen separat bestellt werden, Seite 12/486.

-	45	-	75	II-Flansch	1 S	2 S und 2 Ö	OT90GFCC3T	1SCA148610R1001	801,00	3,4
-	55	-	110	II-Flansch	1 S	2 S und 2 Ö	OT125GFCC3T	1SCA148608R1001	867,00	3,4
-	80	-	144	II-Flansch	1 S	2 S und 2 Ö	OT160EVFCC3T	1SCA148656R1001	976,00	3,4
55	110	132	160	II-Flansch	2 S und 1 Ö	2 S und 1 Ö	OT200KFCC3T	1SCA022260R5370	1.159,00	9,0
75	132	160	200	II-Flansch	2 S und 1 Ö	2 S und 1 Ö	OT250KFCC3T	1SCA022276R8830	1.391,00	9,0
90	160	200	250	II-Flansch	2 S und 1 Ö	2 S und 1 Ö	OT315KFCC3T	1SCA022276R9810	1.481,00	9,0
110	220	280	355	II-Flansch	2 S und 1 Ö	2 S und 1 Ö	OT400DFCC3T	1SCA022277R0490	1.817,00	16,0
180	355	400	560	2xII-Flansch	2 S und 1 Ö	2 S und 1 Ö	OT630KFCC3T	1SCA022277R1030	2.175,00	20,0
315	560	710	1000	2xII-Flansch	1 S und 1 Ö	1 S und 1 Ö	OT1000BFCC3T	1SCA022277R1620	5.518,00	35,0

OT90A_...1000_
S00835



OT200_...630_
S00835



Kabeleinführungen von unten

Max. Motorleistung/ AC-23A				Kabelaus- gänge/ Seite	Hilfs- kontakte inklusive	Hilfs- kontakte max.	Typ	Bestellnummer	Preis	Gewicht/ Einheit
230 V [kW]	400 V [kW]	500 V [kW]	690 V [kW]							
1 Stk. € [kg]										

Pistolengriff

Flansche müssen separat bestellt werden, Seite 12/486.

55	110	132	160	II-Flansch	2 S und 1 Ö	2 S und 1 Ö	OT200KGCC3T	1SCA022276R8670	1.805,00	9,0
75	132	160	200	II-Flansch	2 S und 1 Ö	2 S und 1 Ö	OT250KGCC3T	1SCA022276R9640	2.040,00	9,0
90	160	200	250	II-Flansch	2 S und 1 Ö	2 S und 1 Ö	OT315KGCC3T	1SCA022277R0220	2.401,00	9,0
110	220	280	355	2xII-Flansch	2 S und 1 Ö	2 S und 1 Ö	OT400DGCC3T	1SCA022277R0810	2.919,00	24,0
180	355	400	560	2xII-Flansch	2 S und 1 Ö	2 S und 1 Ö	OT630KGCC3T	1SCA022277R1460	4.946,20	26,0

Bestellangaben

Sicherheitsschalter im Kunststoffgehäuse

OTP16T_, OTP25T_, OTP36T
S00764A



Sicherheitsschalter, 4-polig, IP65, schwarzer Griff

Zum Lieferumfang gehört ein schwarzer Griff (I-O/ON-OFF), PE-Klemmen, ausbrechbare Öffnungen und Hilfskontakte gemäß Tabelle unten. Graues Gehäuse.

OTP75T, OTP90T_
S00692A



Kabeleinführungen von oben und unten

Max. Motorleistung/ AC-23A				Kabel- ausgänge/ Seite	Hilfs- kontakte inklusive	Hilfs- kontakte max.	Typ	Bestellnummer	Preis	Ge- wicht/ Einheit
230 V [kW]	400 V [kW]	500 V [kW]	690 V [kW]							
1 Stk. € [kg]										

Selektorgriff

Inklusive N-Klemme. Ausbrechbare Öffnungen, auch für Steuerkabel. Klemmverschraubungen müssen separat bestellt werden, Seite 12/487.

5,5	7,5	7,5	7,5	2xM25+M16	1 S	2 S und 2 Ö	OTP16T4M	1SCA022401R0500	110,00	0,5
7,5	15	15	15	2xM32+M16	1 S	2 S und 2 Ö	OTP25T4M	1SCA022401R0680	159,00	1,0
11	22	22	15	2xM32+M16	1 S	2 S und 2 Ö	OTP36T4M	1SCA022401R0760	201,00	1,0
22	37	37	37	2xM50+M16	1 S	2 S und 2 Ö	OTP75T4M	1SCA022812R3010	404,00	2,5
22	45	45	45	2xM50+M16	1 S	2 S und 2 Ö	OTP90T4M	1SCA022812R3190	465,00	2,5

OT200_...400_
S00835



Inklusive N-Klemme. Flansche müssen separat bestellt werden, Seite 12/486.

22	37	37	37	I-Flansch	1 S	2 S und 2 Ö	OTP75T4B	1SCA022383R0860	365,00	2,5
22	37	37	37	-	1 S	2 S und 2 Ö	OTP75T4U	1SCA022401R0840	365,00	2,5
22	45	45	45	I-Flansch	1 S	2 S und 2 Ö	OTP90T4B	1SCA022430R1310	465,00	2,5
22	45	45	45	-	1 S	2 S und 2 Ö	OTP90T4U	1SCA022401R0840	365,00	2,5

Pistolengriff

Flansche müssen separat bestellt werden, Seite 12/486.

-	55	-	110	II-Flansch	1 S und 1 Ö	2 S und 2 Ö	OT125GFCC4T	1SCA148612R1001	997,00	3,6
-	80	-	144	II-Flansch	2 S und 1 Ö	2 S und 1 Ö	OT160EVFCC4T	1SCA148675R1001	1.121,00	7,5
55	110	132	160	II-Flansch	2 S und 1 Ö	2 S und 1 Ö	OT200KFCC4T	1SCA022367R9430	1.240,00	9,3
75	132	160	200	II-Flansch	2 S und 1 Ö	2 S und 1 Ö	OT250KFCC4T	1SCA022619R2250	1.736,00	9,3
90	160	200	250	II-Flansch	2 S und 1 Ö	2 S und 1 Ö	OT315KFCC4T	1SCA022367R9510	1.610,00	9,3
110	220	280	355	II-Flansch	2 S und 1 Ö	2 S und 1 Ö	OT400DFCC4T	1SCA022623R3970	1.955,00	17,0

Bestellangaben

Sicherheitsschalter im Kunststoffgehäuse

OTP16T_
S00764A



Sicherheitsschalter, 6-polig, IP65, schwarzer Griff

Zum Lieferumfang gehört ein schwarzer Griff (I-O/ON-OFF), PE-Klemmen, ausbrechbare Öffnungen und Hilfskontakte gemäß Tabelle unten. Graues Gehäuse.

OTP25T...90T_
S02084



Kabeleinführungen von oben und unten

Max. Motorleistung/ AC-23A				Kabel- ausgänge/ Seite	Hilfs- kontakte inklusive	Hilfskontakte max.	Typ	Bestellnummer	Preis	Ge- wicht/ Einheit
230 V [kW]	400 V [kW]	500 V [kW]	690 V [kW]							
1 Stk. € [kg]										

Selektorgriff

Inklusive N-Klemme. Ausbrechbare Öffnungen, auch für Steuerkabel. Klemmverschraubungen müssen separat bestellt werden, Seite 12/487.

5,5	7,5	7,5	7,5	2xM25+M16	1 S	1 S und 1 Ö	OTP16T6M	1SCA022401R1730	150,00	0,7
-----	-----	-----	-----	-----------	-----	-------------	----------	-----------------	--------	-----

Pistolengriff

Inklusive N-Klemme. Ausbrechbare Öffnungen, auch für Steuerkabel. Klemmverschraubungen müssen separat bestellt werden, Seite 12/487.

7,5	15	15	15	2xM32+M16	1 S	1 S und 1 Ö	OTP25T6M	1SCA022401R1810	253,00	1,2
11	22	22	15	2xM32+M16	1 S	1 S und 1 Ö	OTP36T6M	1SCA022401R1900	373,00	1,2
22	37	37	37	2xM50+M16	1 S	2 S und 2 Ö	OTP75T6M	1SCA022812R3270	643,00	3,2
22	45	45	45	2xM50+M16	1 S	2 S und 2 Ö	OTP90T6M	1SCA022812R3350	767,00	3,2

Inklusive N-Klemme. Flansche müssen separat bestellt werden, Seite 12/486.

18,5	30	30	30	I-Flansch	1 S	2 S und 2 Ö	OTP63T6B	1SCA022485R6440	551,00	2,5
22	37	37	37	I-Flansch	1 S	2 S und 2 Ö	OTP75T6B	1SCA022371R3040	643,00	3,2
22	37	37	37	-	1 S	2 S und 2 Ö	OTP75T6U	1SCA022401R2030	643,00	3,2
22	45	45	45	I-Flansch	1 S	2 S und 2 Ö	OTP90T6B	1SCA022430R2380	510,00	3,2
22	45	45	45	-	1 S	2 S und 2 Ö	OTP90T6U	1SCA022430R2460	510,00	3,2

Flansche müssen separat bestellt werden, Seite 12/486.

-	45	-	75	II-Flansch	2 S und 2 Ö	2 S und 2 Ö	OT90GFCC6T	1SCA148666R1001	1.602,00	8,0
-	55	-	110	II-Flansch	2 S und 2 Ö	2 S und 2 Ö	OT125GFCC6T	1SCA148668R1001	1.735,00	8,0
-	80	-	144	2xII-Flansch	4 S und 2 Ö	4 S und 2 Ö	OT160EVFCC6T	1SCA148660R1001	1.951,00	13,5
55	110	132	160	2xII-Flansch	4 S und 2 Ö	4 S und 2 Ö	OT200KFCC6T	1SCA022260R5530	2.496,00	21,0
75	132	160	200	2xII-Flansch	4 S und 2 Ö	4 S und 2 Ö	OT250KFCC6T	1SCA022276R9480	2.254,00	21,0
90	160	200	250	2xII-Flansch	4 S und 2 Ö	4 S und 2 Ö	OT315KFCC6T	1SCA022277R0060	2.710,00	21,0
110	220	280	355	2xII-Flansch	4 S und 2 Ö	4 S und 2 Ö	OT400DFCC6T	1SCA022277R0650	3.127,00	29,0

OT90A...400_
S00835



Bestellangaben

Sicherheitsschalter im Kunststoffgehäuse

OTP16A_, OTP25A_
OTP36A_, OTP63A_
S00760A



Sicherheitsschalter, 3-polig, IP65, rot-gelber Griff

Zum Lieferumfang gehört ein rot-gelber Griff (I-O/ON-OFF), PE-Klemme, ausbrechbare Öffnungen und Hilfskontakte gemäß Tabelle unten. Graues Gehäuse.

OTP75A_, OTP90A_
S00763A



Kabeleinführungen von oben und unten

Max. Motorleistung/ AC-23A				Kabel- ausgänge/ Seite	Hilfs- kontakte inklusive	Hilfs- kontakte max.	Typ	Bestellnummer	Preis	Ge- wicht/ Einheit
230 V [kW]	400 V [kW]	500 V [kW]	690 V [kW]							

Selektorgriff

Inklusive N-Klemme. Ausbrechbare Öffnungen, auch für Steuerkabel. Klemmverschraubungen müssen separat bestellt werden, Seite 12/487.

5,5	7,5	7,5	7,5	2xM25+M16	1 S	2 S und 2 Ö	OTP16A3M	1SCA022399R6750	83,00	0,5
7,5	15	15	15	2xM32+M16	1 S	2 S und 2 Ö	OTP25A3M	1SCA022399R6670	117,00	0,9
11	22	22	15	2xM32+M16	1 S	2 S und 2 Ö	OTP36A3M	1SCA022399R6830	151,00	0,9
18,5	30	30	30	2xM32+M16	1 S	2 S und 2 Ö	OTP63A3M	1SCA022613R1200	244,00	1,0
22	37	37	37	2xM50+M16	1 S	2 S und 2 Ö	OTP75A3M	1SCA022812R3430	317,00	2,4
22	45	45	45	2xM50+M16	1 S	2 S und 2 Ö	OTP90A3M	1SCA022812R3510	392,00	2,4

Inklusive N-Klemme. Flansche müssen separat bestellt werden, Seite 12/486.

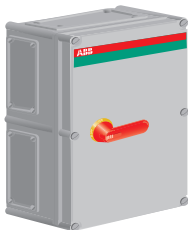
22	37	37	37	I-Flansch	1 S	2 S und 2 Ö	OTP75A3B	1SCA022382R0550	334,00	2,4
22	37	37	37	-	1 S	2 S und 2 Ö	OTP75A3U	1SCA022401R0410	381,00	2,4
22	45	45	45	I-Flansch	1 S	2 S und 2 Ö	OTP90A3B	1SCA022430R0410	412,00	2,4
22	45	45	45	-	1 S	2 S und 2 Ö	OTP90A3U	1SCA022430R1060	429,00	2,4

Pistolengriff

Flansche müssen separat bestellt werden, Seite 12/486.

-	45	-	75	II-Flansch	1 S	2 S und 2 Ö	OT90GFCC3A	1SCA148609R1001	801,00	3,4
-	55	-	110	II-Flansch	1 S und 1 Ö	2 S und 2 Ö	OT125GFCC3A	1SCA148607R1001	878,00	3,4
-	80	-	144	II-Flansch	2 S und 1 Ö	2 S und 2 Ö	OT160EVFCC3A	1SCA148655R1001	988,00	5,4
55	110	132	160	II-Flansch	2 S und 1 Ö	2 S und 1 Ö	OT200KFCC3A	1SCA022278R1340	1.175,00	9,0
75	132	160	200	II-Flansch	2 S und 1 Ö	2 S und 1 Ö	OT250KFCC3A	1SCA022278R1930	1.405,00	9,0
90	160	200	250	II-Flansch	2 S und 1 Ö	2 S und 1 Ö	OT315KFCC3A	1SCA022278R2580	1.499,00	9,0
110	220	280	355	II-Flansch	2 S und 1 Ö	2 S und 1 Ö	OT400DFCC3A	1SCA022278R3120	1.799,00	16
180	315	400	560	2xII-Flansch	2 S und 1 Ö	2 S und 1 Ö	OT630KFCC3A	1SCA022278R3710	2.006,00	20
315	560	710	1000	2xII-Flansch	2 S und 1 Ö	2 S und 1 Ö	OT1000BFCC3A	1SCA022297R5620	4.783,00	35

OT90A...1000_
S01765A



Kabeleinführungen von unten

Max. Motorleistung/ AC-23A				Kabel- ausgänge/ Seite	Hilfs- kontakte inklusive	Hilfs- kontakte max.	Typ	Bestellnummer	Preis	Ge- wicht/ Einheit
230 V [kW]	400 V [kW]	500 V [kW]	690 V [kW]							

Pistolengriff

Ausbrechbare Flansche, Flansche müssen separat bestellt werden, Seite 12/486.

55	110	132	160	II-Flansch	2 S und 1 Ö	2 S und 1 Ö	OT200KGCC3A	1SCA022297R6010	1.826,00	9,0
75	132	160	200	II-Flansch	2 S und 1 Ö	2 S und 1 Ö	OT250KGCC3A	1SCA022297R6270	2.102,00	9,0
90	160	200	250	II-Flansch	2 S und 1 Ö	2 S und 1 Ö	OT315KGCC3A	1SCA022298R8280	2.428,00	9,0
110	220	280	355	2xII-Flansch	2 S und 1 Ö	2 S und 1 Ö	OT400DGCC3A	1SCA022297R6430	2.919,00	24
180	315	400	560	2xII-Flansch	2 S und 1 Ö	2 S und 1 Ö	OT630KGCC3A	1SCA022297R6600	4.946,20	26

OT200...630_
S01765A



Bestellangaben

Sicherheitsschalter im Kunststoffgehäuse

OTP16A_, OTP25A_, OTP36A_
S00760A



Sicherheitsschalter, 4-polig, IP65, rot-gelber Griff

Zum Lieferumfang gehört ein rot-gelber Griff (I-O/ON-OFF), PE-Klemmen, ausbrechbare Öffnungen und Hilfskontakte gemäß Tabelle unten. Graues Gehäuse.

OTP75A_, OTP90A_
S00763A



Kabeleinführungen von oben und unten

Max. Motorleistung/ AC-23A				Kabel- ausgänge/ Seite	Hilfs- kontakte inklusive	Hilfs- kontakte max.	Typ	Bestellnummer	Preis	Ge- wicht/ Einheit
230 V [kW]	400 V [kW]	500 V [kW]	690 V [kW]							
1 Stk. € [kg]										

Selektorgriff

Inklusive N-Klemme. Ausbrechbare Öffnungen, auch für Steuerkabel. Klemmverschraubungen müssen separat bestellt werden, Seite 12/487.

5,5	7,5	7,5	7,5	2xM25+M16	1 S	2 S und 2 Ö	OTP16A4M	1SCA022401R1060	110,00	0,53
7,5	15	15	15	2xM32+M16	1 S	2 S und 2 Ö	OTP25A4M	1SCA022401R1220	194,70	0,96
11	22	22	15	2xM32+M16	1 S	2 S und 2 Ö	OTP36A4M	1SCA022401R1490	201,00	0,96
22	37	37	37	2xM50+M16	1 S	2 S und 2 Ö	OTP75A4M	1SCA022812R3780	404,00	2,5
22	45	45	45	2xM50+M16	1 S	2 S und 2 Ö	OTP90A4M	1SCA022812R3860	465,00	2,5

Inklusive N-Klemme. Flansche müssen separat bestellt werden, Seite 12/486.

22	37	37	37	I-Flansch	1 S	2 S und 2 Ö	OTP75A4B	1SCA022401R1570	404,00	2,5
22	37	37	37	-	1 S	2 S und 2 Ö	OTP75A4U	1SCA022401R1650	1.568,00	2,5
22	45	45	45	I-Flansch	1 S	2 S und 2 Ö	OTP90A4B	1SCA022430R1900	465,00	2,5
22	45	45	45	-	1 S	2 S und 2 Ö	OTP90A4U	1SCA022430R2030	466,00	2,5

Pistolengriff

Flansche müssen separat bestellt werden, Seite 12/486.

-	55	-	110	II-Flansch	1 S und 1 Ö	2 S und 2 Ö	OT125GFCC4A	1SCA148611R1001	997,00	3,6
-	80	-	144	II-Flansch	2 S und 1 Ö	2 S und 1 Ö	OT160EVFCC4A	1SCA148674R1001	1.121,00	7,5
55	110	132	160	II-Flansch	2 S und 1 Ö	2 S und 1 Ö	OT200KFCC4A	1SCA022745R6460	1.278,00	9,3
75	132	160	200	II-Flansch	2 S und 1 Ö	2 S und 1 Ö	OT250KFCC4A	1SCA022745R6540	1.499,00	9,3
90	160	200	250	II-Flansch	2 S und 1 Ö	2 S und 1 Ö	OT315KFCC4A	1SCA022745R6620	1.610,00	9,3
110	220	280	355	II-Flansch	2 S und 1 Ö	2 S und 1 Ö	OT400DFCC4A	1SCA022745R6710	2.106,00	17,0

OT200_...400_
S01765A



Bestellangaben

Sicherheitsschalter im Kunststoffgehäuse

OTP16A_
S00760A



Sicherheitsschalter, 6-polig, IP65, rot-gelber Griff

Zum Lieferumfang gehört ein rot-gelber Griff (I-O/ON-OFF), PE-Klemmen, ausbrechbare Öffnungen und Hilfskontakte gemäß Tabelle unten. Graues Gehäuse.

OTP25A...90A_
S00769



Kabeleinführungen von oben und unten

Max. Motorleistung/ AC-23A				Kabel- ausgänge/ Seite	Hilfskontak- te inklusive	Hilfs- kontakte max.	Typ	Bestellnummer	Preis	Ge- wicht/ Einheit
230 V [kW]	400 V [kW]	500 V [kW]	690 V [kW]							
1 Stk. € [kg]										

Selektorgriff

Inklusive N-Klemme. Ausbrechbare Öffnungen, auch für Steuerkabel. Klemmverschraubungen müssen separat bestellt werden, Seite 12/487.

5,5	7,5	7,5	7,5	2xM25+M16	1 S	1 S und 1 Ö	OTP16A6M	ISCA022401R2200	155,00	0,7
-----	-----	-----	-----	-----------	-----	-------------	----------	-----------------	--------	-----

Pistolengriff

Inklusive N-Klemme. Ausbrechbare Öffnungen, auch für Steuerkabel. Klemmverschraubungen müssen separat bestellt werden, Seite 12/487.

7,5	15	15	15	2xM32+M16	1 S	1 S und 1 Ö	OTP25A6M	ISCA022401R2460	267,00	1,2
11	22	22	15	2xM32+M16	1 S	1 S und 1 Ö	OTP36A6M	ISCA022401R2620	383,00	1,2
22	37	37	37	2xM50+M16	1 S	2 S und 2 Ö	OTP75A6M	ISCA022812R3940	643,00	3,2
22	45	45	45	2xM50+M16	1 S	2 S und 2 Ö	OTP90A6M	ISCA022812R4080	767,00	3,2

OT90AF...400_
S01765A



Inklusive N-Klemme. Flansche müssen separat bestellt werden, Seite 12/486.

18,5	30	30	30	I-Flansch	1 S	2 S und 2 Ö	OTP63A6B	ISCA022485R6280	1.568,00	2,5
22	37	37	37	I-Flansch	1 S	2 S und 2 Ö	OTP75A6B	ISCA022401R2710	643,00	3,2
22	37	37	37	-	1 S	2 S und 2 Ö	OTP75A6U	ISCA022401R2890	1.568,00	3,2
22	45	45	45	I-Flansch	1 S	2 S und 2 Ö	OTP90A6B	ISCA022430R2540	767,00	3,2
22	45	45	45	-	1 S	2 S und 2 Ö	OTP90A6U	ISCA022430R2620	1.568,00	3,2

Flansche müssen separat bestellt werden, Seite 12/486.

-	45	-	75	II-Flansch	2 S und 2 Ö	2 S und 2 Ö	OT90GFCC6A	ISCA148665R1001	1.602,00	8,0
-	55	-	110	II-Flansch	2 S und 2 Ö	2 S und 2 Ö	OT125GFCC6A	ISCA148667R1001	1.755,00	8,0
-	80	-	144	2xII-Flansch	4 S und 2 Ö	4 S und 2 Ö	OT160EVFCC6A	ISCA148661R1001	1.951,00	13,5
55	110	132	160	2xII-Flansch	4 S und 2 Ö	4 S und 2 Ö	OT200KFCC6A	ISCA022297R8480	2.389,90	21
75	132	160	200	2xII-Flansch	4 S und 2 Ö	4 S und 2 Ö	OT250KFCC6A	ISCA022297R8640	2.254,00	21
90	160	200	250	2xII-Flansch	4 S und 2 Ö	4 S und 2 Ö	OT315KFCC6A	ISCA022292R7730	3.005,00	21
110	220	280	355	2xII-Flansch	4 S und 2 Ö	4 S und 2 Ö	OT400DFCC6A	ISCA022297R8810	3.552,00	29

Bestellangaben

Sicherheitsschalter im Kunststoffgehäuse

BWS316 TPN, BWS416 TPSN
2CMC341011F0054



Seitlich betätigte Sicherheitsschalter, 3-, 4- und 6-polig, IP65

Gehäuse aus robustem Thermoplast (PBT). Farben: Unterteil hellgrau, Abdeckung und Griff gemäß Tabelle unten. Der Sicherheitsschalter wird komplett mit N-, PE-Klemme, einem Schließer-Hilfskontakt, Kabeleinführungen mit Ausbrechöffnungen mit metrischem Gewinde und IP54 Membranverschraubungen geliefert (siehe Tabelle Seite 12/421). Für IP65 Schutz müssen Klemmverschraubungen verwendet werden.

BWS316 Y TPN, BWS416 Y TPSN
2CMC342002F0056



Kabeleinführungen von oben und unten

Bemessungs- betriebsstrom/ leistung AC-23A	Kabeleinführungen auf/ab			Gehäuse- größe			Typ	Bestellnummer	Preis	Ge- wicht/ Einheit
	500 V [A]	690 V [A]	[kW]	B	H	T				
				[mm]					1 Stk. €	[kg]

BWS325 TPN, BWS425 TPSN
2CMC341011F0056



3-polig

Seitlich betätigter Griff, dunkelgrau, dunkelgraue Abdeckung

16	10	7,5	2×M25/2×M25	111	130	60	BWS316TPN	2CMA142417R1000	71,00	0,32
25	16	11	2×M32/2×M32+1×M16	138	168	68	BWS325TPN	2CMA142420R1000	94,50	0,41

Seitlich betätigter Griff, rot, gelbe Abdeckung

16	10	7,5	2×M25/2×M25	111	130	60	BWS316YTPN	2CMA142423R1000	71,00	0,37
25	16	11	2×M32/2×M32+1×M16	138	168	68	BWS325YTPN	2CMA142426R1000	94,50	0,41

BWS325 Y TPN, BWS425 Y TPSN
2CMC342002F0056



Seitlich betätigter Griff, dunkelgrau, dunkelgraue Abdeckung, Hilfskontakte nicht inklusive

16	10	7,5	2×M25/2×M25	111	130	60	BWS316FTPN	2CMA142440R1000	47,00	0,32
----	----	-----	-------------	-----	-----	----	------------	-----------------	-------	------

4-polig

Seitlich betätigter Griff, dunkelgrau, dunkelgraue Abdeckung

16	10	7,5	2×M25/2×M25	111	130	60	BWS416TPSN	2CMA142418R1000	77,00	0,32
25	16	11	2×M32/2×M32+1×M16	138	168	68	BWS425TPSN	2CMA142421R1000	105,00	0,42

Seitlich betätigter Griff, rot, gelbe Abdeckung

16	10	7,5	2×M25/2×M25	111	130	60	BWS416YTPSN	2CMA142424R1000	77,00	0,32
25	16	11	2×M32/2×M32+1×M16	138	168	68	BWS425YTPSN	2CMA142427R1000	105,00	0,42

BWS616 TPN, BWS625 TPN
2CMC341011F0066



6-polig

Seitlich betätigter Griff, dunkelgrau, dunkelgraue Abdeckung

16	10	7,5	2×Ø25+Ø16/2×Ø25+Ø16	190	130	65	BWS616TPN	2CMA142419R1000	115,00	0,54
25	16	11	2×Ø25+Ø16/2×Ø25+Ø16	190	130	65	BWS625TPN	2CMA142422R1000	168,00	0,54

Seitlich betätigter Griff, rot, gelbe Abdeckung

16	10	7,5	2×Ø25+Ø16/2×Ø25+Ø16	190	130	65	BWS616YTPN	2CMA142425R1000	115,00	0,54
25	16	11	2×Ø25+Ø16/2×Ø25+Ø16	190	130	65	BWS625YTPN	2CMA142428R1000	168,00	0,54

BWS616 Y TPN, BWS625 Y TPN
2CMC341011F0070



Bestellangaben

Sicherheitsschalter im Stahlblechgehäuse

OTL16...36T3M
S01211A



Sicherheitsschalter, 3-polig, IP65, schwarzer Griff

Zum Lieferumfang gehört ein schwarzer Griff (I-O/ON-OFF), PE-Klemme und 1 Schließer-Hilfskontakt. Inklusive ausbrechbaren Kabelöffnungen, Kabelausgänge auch für Steuerkabel. Klemmverschraubungen und Flansche müssen separat bestellt werden, Seiten 12/485 und 12/487. Graues Gehäuse mit Scharnieren und Schloss.

OTL63T3M
S01335A



Kabeleinführungen von oben und unten

Max. Motorleistung/ AC-23A				Kabel- ausgänge/ Seite	Hilfs- kontakte inklusive	Hilfskontakte max.	Typ	Bestellnummer	Preis	Ge- wicht/ Einheit
230 V [kW]	400 V [kW]	500 V [kW]	690 V [kW]							
1 Stk. € [kg]										

Selektorgriff

5,5	7,5	7,5	7,5	2xø25,5+ø16,5	1 S	2 S und 2 Ö	OTL16T3M	1SCA022612R9810	266,00	1,7
7,5	15	15	15	2xø32,5+ø16,5	1 S	2 S und 2 Ö	OTL25T3M	1SCA022612R9990	293,00	1,9
11	22	22	15	2xø32,5+ø16,5	1 S	2 S und 2 Ö	OTL36T3M	1SCA022613R0060	314,00	1,9

Pistolengriff

18,5	30	30	30	2xø32,5+ø16,5	1 S	2 S und 2 Ö	OTL63T3M	1SCA022609R7180	340,00	2,4
22	37	37	37	B-Flansch	1 S	2 S und 2 Ö	OTL75T3B	1SCA022546R0820	491,00	3,3
22	37	37	37	-	1 S	2 S und 2 Ö	OTL75T3U	1SCA022718R4520	540,00	3,3
22	45	45	45	B-Flansch	1 S	2 S und 2 Ö	OTL90T3B	1SCA022546R1120	500,00	3,3
22	45	45	45	-	1 S	2 S und 2 Ö	OTL90T3U	1SCA022718R4610	579,00	3,3

OTL75...90T3B
S01251A



Kabeleinführungen von unten

Max. Motorleistung/ AC-23A				Kabel- ausgänge/ Unterseite	Hilfs- kontakte inklusive	Hilfskontakte max.	Typ	Bestellnummer	Preis	Ge- wicht/ Einheit
230 V [kW]	400 V [kW]	500 V [kW]	690 V [kW]							
1 Stk. € [kg]										

Selektorgriff

5,5	7,5	7,5	7,5	B-Flansch	1 S	2 S und 2 Ö	OTL16T3B	1SCA022571R9150	262,00	1,7
7,5	15	15	15	B-Flansch	1 S	2 S und 2 Ö	OTL25T3B	1SCA022571R9230	401,00	1,9
11	22	22	15	B-Flansch	1 S	2 S und 2 Ö	OTL36T3B	1SCA022571R9310	413,00	1,9
18,5	30	30	30	B-Flansch	1 S	2 S und 2 Ö	OTL63T3B	1SCA022571R9400	439,00	2,0

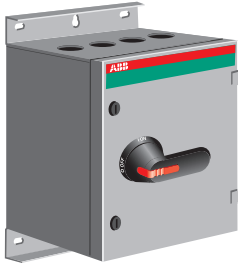
OTL16...63T3B
S01334A



Bestellangaben

Sicherheitsschalter im Stahlblechgehäuse

OT200...1250_RR3TZ
S00850A



Sicherheitsschalter mit Ringflansch-Kabeleinführungen, 3-polig, IP65, schwarzer Griff

Zum Lieferumfang gehört:

- Schwarzer Pistolengriff (I-O / ON - OFF Anzeige), PE-Klemme, graues Gehäuse
- Hilfskontakte sind bei Größen 200 A - 800 A mit den Anschlussklemmen verbunden
- Fest unterteilte Kabeleinführung mit Ringflansch-Einführungen. Die Kabeleinführungsbleche werden auch zur Montage des Sicherheitsschalters verwendet.
- Ringflansch-Abdeckungen mit Ausbrechöffnungen (Lieferung unbefestigt), eine Ausbrechöffnung/Ringflansch-Abdeckung. Die Anzahl der Ringflansch-Abdeckungen und die Größe der Ausbrechöffnungen sind in der Tabelle unten enthalten.

Separat zu bestellen:

- Ringflansche: Die Tabelle unten zeigt die Anzahl der Ringflansch-Einführungen/Seite. Abhängig von der Anzahl der Kabel können Ringflansch-Abdeckungen bei Bedarf durch Ringflansche ersetzt werden. Bestellangaben für Ringflansche auf den Seiten 12/483 - 12/484.

OT90...1250_UR3TZ
S00507A



Kabeleinführungen von oben und unten

Max. Motorleistung/ AC-23A				Ring- flansch- Einfüh- rungen/ Seite	Ringflansch- Abdeckungen mit Ausbrech- öffnungen inkl. [Stk.]	Hilfs- kontakte inklusive	Hilfs- kontakte max.	Typ	Bestellnummer	Preis	Ge- wicht/ Einheit
230 V [kW]	400 V [kW]	500 V [kW]	690 V [kW]								
										1 Stk. €	[kg]

Kabeleinführung mit Ringflansch-Öffnungen oben und unten

-	80	-	-	4	-	-	2 S und 1 Ö	2 S und 1 Ö	OT160EVLRR3TZ	1SCA148594R1001	2.002,00	19,41
55	110	132	160	4	3	3	2 S und 1 Ö	2 S und 1 Ö	OT200KLRR3TZ	1SCA022340R0770	2.056,00	21
75	132	160	200	4	3	3	2 S und 1 Ö	2 S und 1 Ö	OT250KLRR3TZ	1SCA022340R1150	2.207,00	21
90	160	200	250	4	3	3	2 S und 1 Ö	2 S und 1 Ö	OT315KLRR3TZ	1SCA022340R1580	2.313,00	21
110	220	280	355	4	2	3	2 S und 1 Ö	2 S und 1 Ö	OT400DLRR3TZ	1SCA022340R1910	2.428,00	27
180	315	400	560	4	2	2	2 S und 1 Ö	2 S und 1 Ö	OT630KLRR3TZ	1SCA022281R6230	3.022,00	31
200	400	500	710	4	2	2	2 S und 1 Ö	2 S und 1 Ö	OT800ELRR3TZ	1SCA022827R8390	5.565,00	31
315	560	710	1000	8	5	5	2 S und 1 Ö	2 S und 1 Ö	OT1000BLRR3TZ	1SCA022340R3520	7.707,00	66
315	560	710	1000	4	1	1	2 S und 1 Ö	2 S und 1 Ö	OT1000BBRR3TZ	1SCA022340R3100	6.659,00	63
400	710	900	1200	8	5	5	2 S und 1 Ö	2 S und 1 Ö	OT1250ELRR3TZ	1SCA102773R1001	9.837,00	66

Kabeleinführungen von unten

Max. Motorleistung/ AC-23A				Ring- flansch- Einfüh- rungen/ Unter- seite	Ringflansch- Abdeckungen mit Ausbrech- öffnungen inklusive [Stk.]	Hilfs- kontakte inklusive	Hilfs- kontakte max.	Typ	Bestellnummer	Preis	Ge- wicht/ Einheit
230 V [kW]	400 V [kW]	500 V [kW]	690 V [kW]								
										1 Stk. €	[kg]

Kabeleinführung mit Ringflansch-Öffnungen unten, geschlossene Eingangsplatte oben

-	45	-	-	4	-	-	1 S und 1 Ö	2 S und 2 Ö	OT90GAUR3TZ	1SCA148436R1001	1.629,00	14,8
-	55	-	-	4	-	-	1 S und 1 Ö	2 S und 2 Ö	OT125GAUR3TZ	1SCA148442R1001	1.342,00	14,8
-	80	-	-	4	-	-	2 S und 1 Ö	2 S und 1 Ö	OT160EVAUR3TZ	1SCA147980R1001	1.972,00	21,91
55	110	132	160	4	1	1	2 S und 1 Ö	2 S und 1 Ö	OT200KAUR3TZ	1SCA022281R6820	2.496,00	23
75	132	160	200	4	1	1	2 S und 1 Ö	2 S und 1 Ö	OT250KAUR3TZ	1SCA022281R7040	2.540,00	27
90	160	200	250	4	1	1	2 S und 1 Ö	2 S und 1 Ö	OT315KAUR3TZ	1SCA022281R7210	3.065,00	27
110	220	280	355	4	1	1	2 S und 1 Ö	2 S und 1 Ö	OT400DAUR3TZ	1SCA022281R7470	3.341,00	30
180	315	400	560	8	2	2	2 S und 1 Ö	2 S und 1 Ö	OT630KAUR3TZ	1SCA022281R7630	6.330,00	50
180	315	400	560	4	-	-	2 S und 1 Ö	2 S und 1 Ö	OT630KBUR3TZ	1SCA022340R2710	4.684,00	48
200	400	500	710	8	2	2	2 S und 1 Ö	2 S und 1 Ö	OT800EAUR3TZ	1SCA022827R8210	5.641,00	50
315	560	710	1000	8	1	1	2 S und 1 Ö	2 S und 1 Ö	OT1000BAUR3TZ	1SCA022340R3950	8.225,00	73
400	710	900	1200	8	1	1	2 S und 1 Ö	2 S und 1 Ö	OT1250EAUR3TZ	1SCA103273R1001	13.313,00	73

> Sicherheitsschalter von 16 bis 1250 A, 7,5 - 1200 kW / 690 V, AC-23A Kapitelinhaltsverzeichnis Seite 12/415

Bestellangaben

Sicherheitsschalter im Stahlblechgehäuse

OT90...1250_CC3TZ
S00849A



Sicherheitsschalter mit C-Flansch-Kabeleinführungen, 3-polig, IP65, schwarzer Griff

Zum Lieferumfang gehört:

- Schwarzer Pistolengriff (I-O / ON - OFF Anzeige), PE-Klemmen, graues Gehäuse
- Hilfskontakte sind bei Größen 200 A - 800 A mit den Anschlussklemmen verbunden
- Feste Kabeleinführungen mit C-Flansch-Einführungen. Die Kabeleinführungsbleche werden auch zur Montage des Sicherheitsschalters verwendet.
- Abdeckungsflansche (Lieferung unbefestigt), Anzahl der Abdeckungsflansche ist in der Tabelle unten enthalten

Separat zu bestellen:

- C-Flansche: Die Tabelle unten zeigt die Anzahl der C-Flansch-Einführungen/Seite. Abhängig von der Anzahl der Kabel können Abdeckflansche bei Bedarf durch C-Flansche ersetzt werden. Bestellangaben für C-Flansche auf Seite 12/485.

OT90...1250_UC3TZ
S00507A



Kabeleinführungen von oben und unten

Max. Motorleistung/ AC-23A	C-Flansch- Ein- führungen/ Seite				Abdeck- flansche inklusive [Stk.]	Hilfs- kontakte inklusive [Stk.]	Hilfs- kontakte max.	Typ	Bestellnummer	Preis	Ge- wicht/ Einheit
	230 V [kW]	400 V [kW]	500 V [kW]	690 V [kW]							
C-Flansch-Einführungen oben und unten											
-	45	-	-	1	-	1 S und 1 Ö	2 S und 2 Ö	OT90GLCC3TZ	1SCA148204R1001	1.629,00	9,4
-	55	-	-	1	-	1 S und 1 Ö	2 S und 2 Ö	OT125GLCC3TZ	1SCA148212R1001	1.358,00	9,4
-	80	-	-	2	-	2 S und 1 Ö	2 S und 1 Ö	OT160EVLCC3TZ	1SCA148591R1001	2.002,00	19,41
55	110	132	160	2	2	2 S und 1 Ö	2 S und 1 Ö	OT200KLCC3TZ	1SCA022281R5420	1.722,00	21
75	132	160	200	2	2	2 S und 1 Ö	2 S und 1 Ö	OT250KLCC3TZ	1SCA022281R5690	1.905,00	21
90	160	200	250	2	2	2 S und 1 Ö	2 S und 1 Ö	OT315KLCC3TZ	1SCA022281R5850	2.032,00	21
110	220	280	355	2	2	2 S und 1 Ö	2 S und 1 Ö	OT400DLCC3TZ	1SCA022281R6070	2.274,00	27
180	315	400	560	2	2	2 S und 1 Ö	2 S und 1 Ö	OT630KLCC3TZ	1SCA022340R2390	2.624,00	31
200	400	500	710	2	2	2 S und 1 Ö	2 S und 1 Ö	OT800ELCC3TZ	1SCA022828R0700	3.387,00	31
315	560	710	1000	6	8	1 S und 1 Ö	2 S und 2 Ö	OT1000BLCC3TZ	1SCA022340R3790	7.529,90	67
315	560	710	1000	3	2	1 S und 1 Ö	2 S und 2 Ö	OT1000BBCC3TZ	1SCA022340R3360	6.274,70	63
400	710	900	1200	6	8	2 S und 1 Ö	2 S und 1 Ö	OT1250ELCC3TZ	1SCA102769R1001	8.018,00	63

Kabeleinführungen von unten

Max. Motorleistung/ AC-23A	C-Flansch- Ein- führungen/ Unterseite				Abdeck- flansche inklusive [Stk.]	Hilfs- kontakte inklusive [Stk.]	Hilfs- kontakte max.	Typ	Bestellnummer	Preis	Ge- wicht/ Einheit
	230 V [kW]	400 V [kW]	500 V [kW]	690 V [kW]							
C-Flansch-Einführungen unten, geschlossene Eingangsplatte oben											
-	45	-	-	2	-	1 S und 1 Ö	2 S und 2 Ö	OT90GAUC3TZ	1SCA148434R1001	1.629,00	14,5
-	55	-	-	2	-	1 S und 1 Ö	2 S und 2 Ö	OT125GAUC3TZ	1SCA148440R1001	1.341,00	14,5
-	80	-	-	2	-	2 S und 1 Ö	2 S und 1 Ö	OT160EVAUC3TZ	1SCA147978R1001	2.002,00	21,91
55	110	132	160	2	1	2 S und 1 Ö	2 S und 1 Ö	OT200KAUC3TZ	1SCA022340R0930	2.449,00	23
75	132	160	200	2	1	2 S und 1 Ö	2 S und 1 Ö	OT250KAUC3TZ	1SCA022340R1310	2.615,00	27
90	160	200	250	2	1	2 S und 1 Ö	2 S und 1 Ö	OT315KAUC3TZ	1SCA022340R1740	2.801,00	27
110	220	280	355	2	1	2 S und 1 Ö	2 S und 1 Ö	OT400DAUC3TZ	1SCA022340R2120	2.937,00	30
180	315	400	560	4	2	2 S und 1 Ö	2 S und 1 Ö	OT630KAUC3TZ	1SCA022340R2550	4.678,00	50
180	315	400	560	3	1	2 S und 1 Ö	2 S und 1 Ö	OT630KBUC3TZ	1SCA022340R2980	4.684,00	48
200	400	500	710	4	2	2 S und 1 Ö	2 S und 1 Ö	OT800EAUC3TZ	1SCA022827R9790	5.641,00	50
315	560	710	1000	6	3	2 S und 1 Ö	2 S und 1 Ö	OT1000BAUC3TZ	1SCA022340R4170	8.178,00	73
400	710	900	1200	6	3	2 S und 1 Ö	2 S und 1 Ö	OT1250EAUC3TZ	1SCA103274R1001	14.759,00	73

Bestellangaben

Sicherheitsschalter im Stahlblechgehäuse

OTL16...36T4M
S01211A



Sicherheitsschalter, 4-polig, IP65, schwarzer Griff

Zum Lieferumfang gehört ein schwarzer Griff (I-O/ON-OFF), PE-Klemme und 1 Schließer-Hilfskontakt. Inklusive ausbrechbaren Kabelöffnungen, Kabelaugänge auch für Steuerkabel. Klemmverschraubungen und Flansche müssen separat bestellt werden, Seiten 12/485 und 12/487. Graues Gehäuse mit Scharnieren und Schloss.

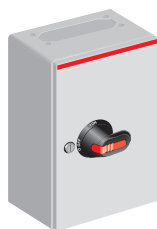
OTL63T4M
S01335A



Kabeleinführungen von oben und unten

Max. Motorleistung/ AC-23A				Kabel- ausgänge/ Seite	Hilfs- kontakte inklusive	Hilfs- kontakte max.	Typ	Bestellnummer	Preis	Ge- wicht/ Einheit
230 V [kW]	400 V [kW]	500 V [kW]	690 V [kW]							
Selektorgriff										
5,5	7,5	7,5	7,5	2xø25,5+ø16,5	1 S	2 S und 2 Ö	OTL16T4M	1SCA022613R0140	319,00	1,8
7,5	15	15	15	2xø32,5+ø16,5	1 S	2 S und 2 Ö	OTL25T4M	1SCA022613R0220	420,00	2,0
11	22	22	15	2xø32,5+ø16,5	1 S	2 S und 2 Ö	OTL36T4M	1SCA022613R0310	429,00	2,0
Pistolengriff										
18,5	30	30	30	2xø32,5+ø16,5	1 S	2 S und 2 Ö	OTL63T4M	1SCA022613R0490	476,00	2,5
22	37	37	37	B-Flansch	1 S	2 S und 2 Ö	OTL75T4B	1SCA022546R0910	636,00	3,4
22	45	45	45	B-Flansch	1 S	2 S und 2 Ö	OTL90T4B	1SCA022546R1210	678,00	3,4

OTL75...90T4B
S01251A



Kabeleinführungen von unten

Max. Motorleistung/ AC-23A				Kabel- ausgänge/ Unterseite	Hilfs- kontakte inklusive	Hilfs- kontakte max.	Typ	Bestellnummer	Preis	Ge- wicht/ Einheit
230 V [kW]	400 V [kW]	500 V [kW]	690 V [kW]							
Selektorgriff										
5,5	7,5	7,5	7,5	B-Flansch	1 S	2 S und 2 Ö	OTL16T4B	1SCA022580R5150	345,00	1,8
7,5	15	15	15	B-Flansch	1 S	2 S und 2 Ö	OTL25T4B	1SCA022580R5310	420,00	2,0
11	22	22	15	B-Flansch	1 S	2 S und 2 Ö	OTL36T4B	1SCA022580R5400	428,00	2,0
18,5	30	30	30	B-Flansch	1 S	1 S und 1 Ö	OTL63T4B	1SCA022580R5580	476,00	2,1

OTL16...63T4B
S01334A



Bestellangaben

Sicherheitsschalter im Stahlblechgehäuse

OT200...800
S00850A



Sicherheitsschalter mit Ringflansch-Kabeleinführungen, 4-polig, IP65, schwarzer Griff

Zum Lieferumfang gehört:

- Schwarzer Pistolengriff (I-O / ON - OFF Anzeige), PE-Klemme, graues Gehäuse
- Hilfskontakte sind bei Größen 200 A - 800 A mit den Anschlussklemmen verbunden
- Fest unterteilte Kabeleinführung mit Ringflansch-Einführungen. Die Kabeleinführungsbleche werden auch zur Montage des Sicherheitsschalters verwendet.
- Ringflansch-Abdeckungen mit Ausbrechöffnungen (Lieferung unbefestigt), eine Ausbrechöffnung/Ringflansch-Abdeckung. Die Anzahl der Ringflansch-Abdeckungen und die Größe der Ausbrechöffnungen sind in der Tabelle unten enthalten.

Separat zu bestellen:

- Ringflansche: Die Tabelle unten zeigt die Anzahl der Ringflansch-Einführungen/Seite. Abhängig von der Anzahl der Kabel können Ringflansch-Abdeckungen bei Bedarf durch Ringflansche ersetzt werden. Bestellangaben für Ringflansche auf den Seiten 12/483 - 12/484.

Kabeleinführungen von oben und unten

Max. Motorleistung/ AC-23A	Ringflansch-Einführungen/Seite				Ringflansch-Abdeckungen mit Ausbrechöffnungen inkl. [Stk.]	Hilfskontakte inklusive	Hilfskontakte max.	Typ	Bestellnummer	Preis	Gewicht/ Einheit
	230 V [kW]	400 V [kW]	500 V [kW]	690 V [kW]							
										1 Stk. €	[kg]

Kabeleinführung mit Ringflansch-Öffnungen oben und unten

-	80	-	-	4	-	-	2 S und 1 Ö	2 S und 1 Ö	OT160VLRR4TZ	1SCA148599R1001	2.302,00	20,91
55	110	132	160	4	3	3	2 S und 1 Ö	2 S und 1 Ö	OT200KLRR4TZ	1SCA022461R5410	2.002,00	22
75	132	160	200	4	3	3	2 S und 1 Ö	2 S und 1 Ö	OT250KLRR4TZ	1SCA022461R5670	1.980,00	22
90	160	200	250	4	3	3	2 S und 1 Ö	2 S und 1 Ö	OT315KLRR4TZ	1SCA022461R5830	2.157,00	22
110	220	280	355	4	2	3	2 S und 1 Ö	2 S und 1 Ö	OT400DLRR4TZ	1SCA022461R6050	2.515,00	29
180	315	400	560	4	2	3	2 S und 1 Ö	2 S und 1 Ö	OT630KLRR4TZ	1SCA022461R6210	3.231,00	33
200	400	500	710	4	2	3	2 S und 1 Ö	2 S und 1 Ö	OT800ELRR4TZ	1SCA022828R1260	3.557,00	33

Bestellangaben

Sicherheitsschalter im Stahlblechgehäuse

OT200...800
S00849A



Sicherheitsschalter mit C-Flansch-Kabeleinführungen, 4-polig, IP65, schwarzer Griff

Zum Lieferumfang gehört:

- Schwarzer Pistolengriff (I-O / ON - OFF Anzeige), PE-Klemme, graues Gehäuse
- Hilfskontakte sind bei Größen 200 A - 800 A mit den Anschlussklemmen verbunden
- Feste Kabeleinführungen mit C-Flansch-Einführungen. Die Kabeleinführungsbleche werden auch zur Montage des Sicherheitsschalters verwendet.
- Abdeckungsflansche (Lieferung unbefestigt), Anzahl der Abdeckungsflansche ist in der Tabelle unten enthalten

Separat zu bestellen:

- C-Flansche: Die Tabelle unten zeigt die Anzahl der C-Flansch-Einführungen/Seite. Abhängig von der Anzahl der Kabel können Abdeckflansche bei Bedarf durch C-Flansche ersetzt werden. Bestellangaben für C-Flansche auf Seite 12/485.

Kabeleinführungen von oben und unten

Max. Motorleistung/ AC-23A				C- Flansch- Einfüh- rungen/ Seite	Abdeck- flansche inklusive	Hilfs- kontakte inklusive	Hilfs- kontakte max.	Typ	Bestellnummer	Preis	Ge- wicht/ Einheit
230 V [kW]	400 V [kW]	500 V [kW]	690 V [kW]								
C-Flansch-Einführungen oben und unten											
-	45	-	75	1	-	1 S und 1 Ö	2 S und 2 Ö	OT90GLCC4TZ	1SCA148208R1001	1.873,00	9,6
-	55	-	110	1	-	1 S und 1 Ö	2 S und 2 Ö	OT125GLCC4TZ	1SCA148214R1001	1.544,00	9,6
-	80	-	144	2	-	1 S und 1 Ö	2 S und 2 Ö	OT160EVLCC4TZ	1SCA148597R1001	2.302,00	20,91
55	110	132	160	2	2	2 S und 1 Ö	2 S und 1 Ö	OT200KLCC4TZ	1SCA022461R5320	1.797,00	22
75	132	160	200	2	2	2 S und 1 Ö	2 S und 1 Ö	OT250KLCC4TZ	1SCA022461R5590	2.157,00	22
90	160	200	250	2	2	2 S und 1 Ö	2 S und 1 Ö	OT315KLCC4TZ	1SCA022461R5750	2.449,00	22
110	220	280	355	2	2	2 S und 1 Ö	2 S und 1 Ö	OT400DLCC4TZ	1SCA022461R5910	2.515,00	29
180	315	400	560	2	2	2 S und 1 Ö	2 S und 1 Ö	OT630KLCC4TZ	1SCA022461R6130	3.231,00	33
200	400	500	710	2	2	2 S und 1 Ö	2 S und 1 Ö	OT800ELCC4TZ	1SCA022828R1420	3.557,00	33

Bestellangaben

Sicherheitsschalter im Stahlblechgehäuse

OT16T6M
S01211A



Sicherheitsschalter, 6-polig, IP65, schwarzer Griff

Zum Lieferumfang gehört ein schwarzer Griff (I-O/ON-OFF), PE-Klemme und 1 Schließer-Hilfskontakt. Inklusive ausbrechbaren Kabelöffnungen, Kabelausgänge auch für Steuerkabel. Klemmverschraubungen und Flansche müssen separat bestellt werden, Seiten 12/485 und 12/487. Graues Gehäuse mit Scharnieren und Schloss.

OTL25...36T6M
S01335A



Kabeleinführungen von oben und unten

Max. Motorleistung/ AC-23A				Kabel- ausgänge/ Seite	Hilfs- kontakte inklusive	Hilfs- kontakte max.	Typ	Bestellnummer	Preis	Ge- wicht/ Einheit
230 V [kW]	400 V [kW]	500 V [kW]	690 V [kW]							
Selektorgriff										
5,5	7,5	7,5	7,5	2xø25,5+ø16,5	1 S	2 S und 2 Ö	OTL16T6M	1SCA022613R0570	295,00	1,8
Pistolengriff										
7,5	15	15	15	2xø32,5+ø16,5	1 S	1 S und 1 Ö	OTL25T6M	1SCA022613R0650	391,00	2,5
7,5	15	15	15	B-Flansch	1 S	1 S und 1 Ö	OTL25T6B	1SCA022580R8090	479,00	3,4
11	22	22	15	2xø32,5+ø16,5	1 S	1 S und 1 Ö	OTL36T6M	1SCA022613R0730	391,00	2,5
11	22	22	15	B-Flansch	1 S	1 S und 1 Ö	OTL36T6B	1SCA022580R8170	528,00	3,4
22	37	37	37	B-Flansch	1 S	1 S	OTL75T6B	1SCA022546R1040	599,00	3,6
22	37	37	37	-	1 S	1 S	OTL75T6U	1SCA022730R9160	659,00	3,6
22	45	45	45	B-Flansch	1 S	1 S	OTL90T6B	1SCA022546R1390	708,00	3,6
22	45	45	45	-	1 S	1 S	OTL90T6U	1SCA022730R9240	708,00	3,6

OTL75...90T6B
S01251A



Kabeleinführungen von unten

Max. Motorleistung/ AC-23A				Kabel- ausgänge/ Seite	Hilfs- kontakte inklusive	Hilfs- kontakte max.	Typ	Bestellnummer	Preis	Ge- wicht/ Einheit
230 V [kW]	400 V [kW]	500 V [kW]	690 V [kW]							
Selektorgriff										
5,5	7,5	7,5	7,5	B-Flansch	1 S	2 S und 2 Ö	OTL16T6B	1SCA022580R5230	373,00	1,8

OTL16T6B
S01334A



Bestellangaben

Sicherheitsschalter im Stahlblechgehäuse

OT90...800_RR6TZ
S00850A



Sicherheitsschalter mit Ringflansch-Kabeleinführungen, 6-polig, IP65, schwarzer Griff

Zum Lieferumfang gehört:

- Schwarzer Pistolengriff (I-O / ON - OFF Anzeige), PE-Klemme, graues Gehäuse
- Hilfskontakte sind bei Größen 200 A - 800 A mit den Anschlussklemmen verbunden
- Fest unterteilte Kabeleinführung mit Ringflansch-Einführungen. Die Kabeleinführungsbleche werden auch zur Montage des Sicherheitsschalters verwendet.
- Ringflansch-Abdeckungen mit Ausbrechöffnungen (Lieferung unbefestigt), eine Ausbrechöffnung/Ringflansch-Abdeckung. Die Anzahl der Ringflansch-Abdeckungen und die Größe der Ausbrechöffnungen sind in der Tabelle unten enthalten.

Separat zu bestellen:

- Ringflansche: Die Tabelle unten zeigt die Anzahl der Ringflansch-Einführungen/Seite. Abhängig von der Anzahl der Kabel können Ringflansch-Abdeckungen bei Bedarf durch Ringflansche ersetzt werden. Bestellangaben für Ringflansche auf den Seiten 12/483 - 12/484.

OT90...630_UR6TZ
S07201



Kabeleinführungen von oben und unten

Max. Motorleistung/ AC-23A				Ring- flansch- Einfüh- rungen/ Seite	Ringflansch- Abdeckungen mit Ausbrech- öffnungen inkl. [Stk.]		Hilfs- kontakte inklusive	Hilfs- kontakte max.	Typ	Bestellnummer	Preis	Ge- wicht/ Einheit
230 V [kW]	400 V [kW]	500 V [kW]	690 V [kW]		ø 25,5	ø 40,5						

Kabeleinführung mit Ringflansch-Öffnungen oben und unten

-	45	-	75	4	-	-	2 S	2 S und 2 Ö	OT90GLRR6TZ	1SCA148475R1001	3.258,00	16,4
-	55	-	110	4	-	-	2 S	2 S und 2 Ö	OT125GLRR6TZ	1SCA148479R1001	2.684,00	16,4
-	55	-	110	4	-	-	2 S	2 S und 2 Ö	OT125GTRR6TZ	1SCA148602R1001	2.952,00	16,4
-	80	-	144	8	-	-	4 S und 2 Ö	4 S und 2 Ö	OT160EVLRR6TZ	1SCA148019R1001	4.002,00	37
-	80	-	144	8	-	-	4 S und 2 Ö	4 S und 2 Ö	OT160EVTRR6TZ	1SCA148027R1001	3.321,00	37
55	110	132	160	8	6	6	4 S und 2 Ö	4 S und 2 Ö	OT200KLR6TZ	1SCA022340R5730	3.492,00	37
75	132	160	200	8	4	4	4 S und 2 Ö	4 S und 2 Ö	OT250KLR6TZ	1SCA022338R7490	3.772,00	42
90	160	200	250	8	4	4	4 S und 2 Ö	4 S und 2 Ö	OT315KLR6TZ	1SCA022338R7810	3.988,00	42
110	220	280	355	8	4	4	4 S und 2 Ö	4 S und 2 Ö	OT400DLR6TZ	1SCA022338R8200	4.333,00	45
180	315	400	560	8	4	4	4 S und 2 Ö	4 S und 2 Ö	OT630KLR6TZ	1SCA022338R8620	4.769,00	54
200	400	500	710	8	4	4	4 S und 2 Ö	4 S und 2 Ö	OT800ELR6TZ	1SCA022827R8470	5.238,00	54

Kabeleinführungen von unten

Max. Motorleistung/ AC-23A				Ring- flansch- Einfüh- rungen/ Unterseite	Ringflansch- Abdeckungen mit Ausbrech- öffnungen inkl. [Stk.]		Hilfs- kontakte inklusive	Hilfs- kontakte max.	Typ	Bestellnummer	Preis	Ge- wicht/ Einheit
230 V [kW]	400 V [kW]	500 V [kW]	690 V [kW]		ø 25,5	ø 40,5						

Kabeleinführung mit Ringflansch-Öffnungen unten, geschlossene Eingangsplatte oben

-	45	-	75	4	-	-	2 S und 2 Ö	2 S und 2 Ö	OT90GAUR6TZ	1SCA148493R1001	3.258,00	21,31
-	55	-	110	4	-	-	2 S und 2 Ö	2 S und 2 Ö	OT125GAUR6TZ	1SCA148497R1001	2.684,00	21,31
-	80	-	144	8	-	-	4 S und 2 Ö	4 S und 2 Ö	OT160EVAUR6TZ	1SCA147988R1001	4.002,00	39
55	110	132	160	8	2	2	2 S und 1 Ö	2 S und 1 Ö	OT200KAUR6TZ	1SCA022339R0010	3.817,00	39
75	132	160	200	8	2	2	2 S und 1 Ö	2 S und 1 Ö	OT250KAUR6TZ	1SCA022360R2560	4.182,00	45
90	160	200	250	8	2	-	2 S und 1 Ö	2 S und 1 Ö	OT315KAUR6TZ	1SCA022360R2720	4.287,00	45
110	220	280	355	8	2	-	2 S und 1 Ö	2 S und 1 Ö	OT400DAUR6TZ	1SCA022360R2990	4.651,00	48
180	315	400	560	8	2	-	2 S und 1 Ö	2 S und 1 Ö	OT630KAUR6TZ	1SCA022460R9940	8.762,00	85

Bestellangaben

Sicherheitsschalter im Stahlblechgehäuse

OT90...800_CC6TZ
S00849A



Sicherheitsschalter mit C-Flansch-Kabeleinführungen, 6-polig, IP65, schwarzer Griff

Zum Lieferumfang gehört:

- Schwarzer Pistolengriff (I-O / ON - OFF Anzeige), PE-Klemme, graues Gehäuse
- Hilfskontakte sind bei Größen 200 A - 800 A mit den Anschlussklemmen verbunden
- Feste Kabeleinführungen mit C-Flansch-Einführungen. Die Kabeleinführungsbleche werden auch zur Montage des Sicherheitsschalters verwendet.
- Abdeckungsflansche (Lieferung unbefestigt), Anzahl der Abdeckungsflansche ist in der Tabelle unten enthalten

Separat zu bestellen:

- C-Flansche: Die Tabelle unten zeigt die Anzahl der C-Flansch-Einführungen/Seite. Abhängig von der Anzahl der Kabel können Abdeckflansche bei Bedarf durch C-Flansche ersetzt werden. Bestellangaben für C-Flansche auf Seite 12/485.

OT90...630_UC6TZ
S07202



Kabeleinführungen von oben und unten

Max. Motorleistung/ AC-23A				C- Flansch- Einfüh- rungen/ Seite	Abdeck- flansche inklusive	Hilfs- kontakte inklusive	Hilfs- kontakte max.	Typ	Bestellnummer	Preis	Ge- wicht/ Einheit
230 V [kW]	400 V [kW]	500 V [kW]	690 V [kW]	[Stk.]	[Stk.]					1 Stk. €	[kg]
C-Flansch-Einführungen oben und unten											
-	45	-	75	2	-	2 S	2 S und 2 Ö	OT90GLCC6TZ	1SCA148473R1001	3.258,00	16,4
-	55	-	110	2	-	2 S	2 S und 2 Ö	OT125GLCC6TZ	1SCA148477R1001	2.684,00	16,4
-	80	-	144	4	-	4 S und 2 Ö	4 S und 2 Ö	OT160EVLCC6TZ	1SCA148017R1001	4.002,00	37
55	110	132	160	4	4	4 S und 2 Ö	4 S und 2 Ö	OT200KLCC6TZ	1SCA022338R7220	3.492,00	37
75	132	160	200	4	4	4 S und 2 Ö	4 S und 2 Ö	OT250KLCC6TZ	1SCA022338R7650	3.772,00	42
90	160	200	250	4	4	4 S und 2 Ö	4 S und 2 Ö	OT315KLCC6TZ	1SCA022338R8030	3.988,00	42
110	220	280	355	4	4	4 S und 2 Ö	4 S und 2 Ö	OT400DLCC6TZ	1SCA022338R8460	4.333,00	45
180	315	400	560	4	4	4 S und 2 Ö	4 S und 2 Ö	OT630KLCC6TZ	1SCA022338R8890	4.769,00	54
200	400	500	710	4	4	4 S und 2 Ö	4 S und 2 Ö	OT800ELCC6TZ	1SCA022828R2230	7.829,00	54

Kabeleinführungen von unten

Max. Motorleistung/ AC-23A				C- Flansch- Einfüh- rungen/ Unter- seite	Abdeck- flansche inklusive	Hilfs- kontakte inklusive	Hilfs- kontakte max.	Typ	Bestellnummer	Preis	Ge- wicht/ Einheit
230 V [kW]	400 V [kW]	500 V [kW]	690 V [kW]	[Stk.]	[Stk.]					1 Stk. €	[kg]
C-Flansch-Einführungen unten, geschlossene Eingangsplatte oben											
-	45	-	75	2	-	2 S	2 S und 2 Ö	OT90GAUC6TZ	1SCA148491R1001	3.258,00	21,31
-	55	-	110	2	-	1 S und 1 Ö	2 S und 2 Ö	OT125GAUC6TZ	1SCA148495R1001	2.684,00	21,3
-	80	-	144	4	-	4 S und 2 Ö	4 S und 2 Ö	OT160EVAUC6TZ	1SCA147986R1001	4.002,00	39
55	110	132	160	4	2	2 S und 1 Ö	2 S und 1 Ö	OT200KAUC6TZ	1SCA022339R0280	3.817,00	39
75	132	160	200	4	2	2 S und 1 Ö	2 S und 1 Ö	OT250KAUC6TZ	1SCA022360R2640	4.182,00	45
90	160	200	250	4	1	2 S und 1 Ö	2 S und 1 Ö	OT315KAUC6TZ	1SCA022360R2810	4.287,00	45
110	220	280	355	4	1	2 S und 1 Ö	2 S und 1 Ö	OT400DAUC6TZ	1SCA022360R3020	4.651,00	48
180	315	400	560	6	2	2 S und 1 Ö	2 S und 1 Ö	OT630KAUC6TZ	1SCA022460R9860	8.762,00	85

Bestellangaben

Sicherheitsschalter im Stahlblechgehäuse

OTL16...36A3M
S01345A



Sicherheitsschalter, 3-polig, IP65, rot-gelber Griff

Zum Lieferumfang gehört ein rot-gelber Griff (I-O/ON-OFF), PE-Klemme und 1 Schließer-Hilfskontakt. Inklusive ausbrechbaren Kabelöffnungen, Kabelausgänge auch für Steuerkabel. Klemmverschraubungen und Flansche müssen separat bestellt werden, Seiten 12/485 und 12/487. Graues Gehäuse mit Scharnieren und Schloss.

OTL63A3M
S01346A



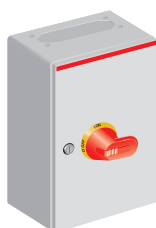
Kabeleinführungen von oben und unten

Max. Motorleistung/ AC-23A				Kabel- ausgänge/ Seite	Hilfs- kontakte inklusive	Hilfs- kontakte max.	Typ	Bestellnummer	Preis	Ge- wicht/ Einheit
230 V [kW]	400 V [kW]	500 V [kW]	690 V [kW]							

Selektorgriff										
5,5	7,5	7,5	7,5	2xø25,5+ø16,5	1 S	2 S und 2 Ö	OTL16A3M	1SCA022612R8750	260,00	1,7
7,5	15	15	15	2xø32,5+ø16,5	1 S	2 S und 2 Ö	OTL25A3M	1SCA022612R8830	313,00	1,9
11	22	22	15	2xø32,5+ø16,5	1 S	2 S und 2 Ö	OTL36A3M	1SCA022612R8910	344,00	1,9

Pistolengriff										
18,5	30	30	30	2xø32,5+ø16,5	1 S	2 S und 2 Ö	OTL63A3M	1SCA022612R9050	368,00	2,4
22	37	37	37	B-Flansch	1 S	2 S und 2 Ö	OTL75A3B	1SCA022555R7580	521,00	3,3
22	37	37	37	-	1 S	2 S und 2 Ö	OTL75A3U	1SCA022707R7610	573,00	3,3
22	45	45	45	B-Flansch	1 S	2 S und 2 Ö	OTL90A3B	1SCA022555R7820	531,00	3,3
22	45	45	45	-	1 S	2 S und 2 Ö	OTL90A3U	1SCA022707R7790	593,00	3,3

OTL75...90A3B
S01347A



Kabeleinführungen von unten

Max. Motorleistung/ AC-23A				Kabel- ausgänge/ Unterseite	Hilfs- kontakte inklusive	Hilfs- kontakte max.	Typ	Bestellnummer	Preis	Ge- wicht/ Einheit
230 V [kW]	400 V [kW]	500 V [kW]	690 V [kW]							

Selektorgriff										
5,5	7,5	7,5	7,5	B-Flansch	1 S	2 S und 2 Ö	OTL16A3B	1SCA022575R1630	291,00	1,7
7,5	15	15	15	B-Flansch	1 S	2 S und 2 Ö	OTL25A3B	1SCA022575R1710	369,00	1,9
11	22	22	15	B-Flansch	1 S	2 S und 2 Ö	OTL36A3B	1SCA022575R1800	381,00	1,9
18,5	30	30	30	B-Flansch	1 S	2 S und 2 Ö	OTL63A3B	1SCA022575R1980	397,00	2,0

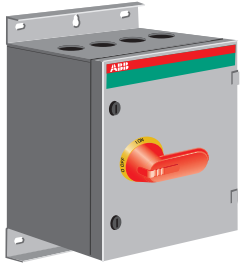
OTL16...63A3B
S01348A



Bestellangaben

Sicherheitsschalter im Stahlblechgehäuse

OT200...1250_RR3AZ
S01764A



Sicherheitsschalter mit Ringflansch-Kabeleinführungen, 3-polig, IP65, rot-gelber Griff

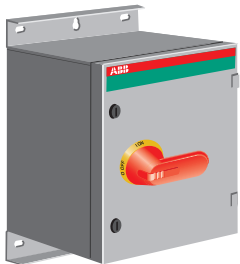
Zum Lieferumfang gehört:

- Rot-gelber Pistolengriff (I-O / ON - OFF Anzeige), PE-Klemme, graues Gehäuse
- Hilfskontakte sind bei Größen 200 A - 800 A mit den Anschlussklemmen verbunden
- Fest unterteilte Kabeleinführung mit Ringflansch-Einführungen. Die Kabeleinführungsbleche werden auch zur Montage des Sicherheitsschalters verwendet.
- Ringflansch-Abdeckungen mit Ausbrechöffnungen (Lieferung unbefestigt), eine Ausbrechöffnung/Ringflansch-Abdeckung. Die Anzahl der Ringflansch-Abdeckungen und die Größe der Ausbrechöffnungen sind in der Tabelle unten enthalten.

Separat zu bestellen:

- Ringflansche: Die Tabelle unten zeigt die Anzahl der Ringflansch-Einführungen/Seite. Abhängig von der Anzahl der Kabel können Ringflansch-Abdeckungen bei Bedarf durch Ringflansche ersetzt werden. Bestellangaben für Ringflansche auf den Seiten 12/483 - 12/484.

OT90...1250_UR3AZ
S00870A



Kabeleinführungen von oben und unten

Max. Motorleistung/ AC-23A				Ring- flansch- Einfüh- rungen/ Seite	Ringflansch- Abdeckungen mit Ausbrech- öffnungen inkl. [Stk.]	Hilfs- kontakte inklusive	Hilfs- kontakte max.	Typ	Bestellnummer	Preis	Ge- wicht/ Einheit
230 V [kW]	400 V [kW]	500 V [kW]	690 V [kW]								
										1 Stk. €	[kg]

Kabeleinführung mit Ringflansch-Öffnungen oben und unten

-	80	-	144	4	-	-	2 S und 1 Ö	2 S und 1 Ö	OT160EVLRR3AZ	1SCA148593R1001	2.002,00	19,41
55	110	132	160	4	3	3	2 S und 1 Ö	2 S und 1 Ö	OT200KLRR3AZ	1SCA022512R7310	2.103,00	21
75	132	160	200	4	3	3	2 S und 1 Ö	2 S und 1 Ö	OT250KLRR3AZ	1SCA022512R7490	2.100,00	21
90	160	200	250	4	3	3	2 S und 1 Ö	2 S und 1 Ö	OT315KLRR3AZ	1SCA022512R7570	2.522,00	21
110	220	280	355	4	2	3	2 S und 1 Ö	2 S und 1 Ö	OT400DLRR3AZ	1SCA022512R7650	2.549,00	27
180	315	400	560	4	2	2	2 S und 1 Ö	2 S und 1 Ö	OT630KLRR3AZ	1SCA022512R7730	4.077,00	31
200	400	500	710	4	2	2	2 S und 1 Ö	2 S und 1 Ö	OT800ELRR3AZ	1SCA022828R1180	3.387,00	31
315	560	710	1000	8	5	5	2 S und 1 Ö	2 S und 1 Ö	OT1000LRR3AZ	1SCA022512R7810	10.366,00	66
315	560	710	1000	4	1	1	2 S und 1 Ö	2 S und 1 Ö	OT1000BRR3AZ	1SCA102815R1001	auf Anfrage	63
400	710	900	1200	8	5	5	2 S und 1 Ö	2 S und 1 Ö	OT1250ELRR3AZ	1SCA102772R1001	10.492,00	66

Kabeleinführungen von unten

Max. Motorleistung/ AC-23A				Ring- flansch- Einfüh- rungen/ Unter- seite	Ringflansch- Abdeckungen mit Ausbrech- öffnungen inklusive	Hilfs- kontakte inklusive	Hilfs- kontakte max.	Typ	Bestellnummer	Preis	Ge- wicht/ Einheit
230 V [kW]	400 V [kW]	500 V [kW]	690 V [kW]								
										1 Stk. €	[kg]

Kabeleinführung mit Ringflansch-Öffnungen unten, geschlossene Eingangsplatte oben

-	45	-	75	4	-	-	1 S und 1 Ö	2 S und 2 Ö	OT90GAUR3AZ	1SCA148435R1001	auf Anfrage	14,8
-	55	-	110	4	-	-	1 S und 1 Ö	2 S und 2 Ö	OT125GAUR3AZ	1SCA148441R1001	1.341,00	14,8
-	80	-	144	4	-	-	2 S und 1 Ö	2 S und 1 Ö	OT160EVAUR3AZ	1SCA147979R1001	2.002,00	21,91
55	110	132	160	4	1	1	2 S und 1 Ö	2 S und 1 Ö	OT200KAUR3AZ	1SCA022513R1090	2.449,00	23
75	132	160	200	4	1	1	2 S und 1 Ö	2 S und 1 Ö	OT250KAUR3AZ	1SCA022513R1170	2.615,00	27
90	160	200	250	4	1	1	2 S und 1 Ö	2 S und 1 Ö	OT315KAUR3AZ	1SCA022513R1250	2.801,00	27
110	220	280	355	4	1	1	2 S und 1 Ö	2 S und 1 Ö	OT400DAUR3AZ	1SCA022513R1330	2.992,00	30
180	315	400	560	8	2	2	2 S und 1 Ö	2 S und 1 Ö	OT630KAUR3AZ	1SCA022513R1410	4.847,50	50
180	315	400	560	4	-	-	2 S und 1 Ö	2 S und 1 Ö	OT630KBUR3AZ	1SCA022542R6720	3.980,90	48
200	400	500	710	8	2	2	2 S und 1 Ö	2 S und 1 Ö	OT800EAUR3AZ	1SCA022828R0020	5.641,00	50
315	560	710	1000	8	1	1	2 S und 1 Ö	2 S und 1 Ö	OT1000BAUR3AZ	1SCA022513R1500	8.178,00	73
400	710	900	1200	8	1	1	2 S und 1 Ö	2 S und 1 Ö	OT1250EAUR3AZ	1SCA103275R1001	14.580,00	73

Bestellangaben

Sicherheitsschalter im Stahlblechgehäuse

OT90...1250_CC3AZ
S01788A



Sicherheitsschalter mit C-Flansch-Kabeleinführungen, 3-polig, IP65, rot-gelber Griff

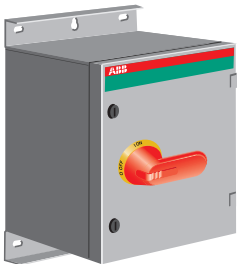
Zum Lieferumfang gehört:

- Rot-gelber Pistolengriff (I-O / ON - OFF Anzeige), PE-Klemme, graues Gehäuse
- Hilfskontakte sind bei Größen 200 A - 800 A mit den Anschlussklemmen verbunden
- Feste Kabeleinführungen mit C-Flansch-Einführungen. Die Kabeleinführungsbleche werden auch zur Montage des Sicherheitsschalters verwendet.
- Abdeckungsflansche (Lieferung unbefestigt), Anzahl der Abdeckungsflansche ist in der Tabelle unten enthalten

Separat zu bestellen:

- C-Flansche: Die Tabelle unten zeigt die Anzahl der C-Flansch-Einführungen/Seite. Abhängig von der Anzahl der Kabel können Abdeckflansche bei Bedarf durch C-Flansche ersetzt werden. Bestellangaben für C-Flansche auf Seite 12/485.

OT90...1250_UC3AZ
S00870A



Kabeleinführungen von oben und unten

Max. Motorleistung/ AC-23A				C-Flansch- Ein- führungen/ Seite	Abdeck- flansche inklusive	Hilfs- kontakte inklusive	Hilfs- kontakte max.	Typ	Bestellnummer	Preis	Gewicht/ Einheit
230 V [kW]	400 V [kW]	500 V [kW]	690 V [kW]								
C-Flansch-Einführungen oben und unten											
-	45	-	75	1	-	1 S und 1 Ö	2 S und 2 Ö	OT90GLCC3AZ	1SCA148203R1001	1.629,00	9,4
-	55	-	110	1	-	1 S und 1 Ö	2 S und 2 Ö	OT125GLCC3AZ	1SCA148211R1001	1.341,00	9,4
-	80	-	144	2	-	2 S und 1 Ö	2 S und 1 Ö	OT160EVLCC3AZ	1SCA148590R1001	2.002,00	19,41
55	110	132	160	2	2	2 S und 1 Ö	2 S und 1 Ö	OT200KLCC3AZ	1SCA022512R6330	1.902,00	21
75	132	160	200	2	2	2 S und 1 Ö	2 S und 1 Ö	OT250KLCC3AZ	1SCA022512R6410	2.075,00	21
90	160	200	250	2	2	2 S und 1 Ö	2 S und 1 Ö	OT315KLCC3AZ	1SCA022512R6500	2.238,00	21
110	220	280	355	2	2	2 S und 1 Ö	2 S und 1 Ö	OT400DLCC3AZ	1SCA022512R6680	2.574,00	27
180	315	400	560	2	2	2 S und 1 Ö	2 S und 1 Ö	OT630KLCC3AZ	1SCA022512R6760	2.906,00	31
200	400	500	710	2	2	2 S und 1 Ö	2 S und 1 Ö	OT800ELCC3AZ	1SCA022828R1000	3.387,00	31
315	560	710	1000	6	8	2 S und 1 Ö	2 S und 1 Ö	OT1000BLCC3AZ	1SCA022512R6840	7.529,90	67
315	560	710	1000	3	2	2 S und 1 Ö	2 S und 1 Ö	OT1000BCC3AZ	1SCA022512R6920	6.274,70	63
400	710	900	1200	6	8	2 S und 1 Ö	2 S und 1 Ö	OT1250ELCC3AZ	1SCA102768R1001	11.095,00	67
400	710	900	1200	6	3	2 S und 1 Ö	2 S und 1 Ö	OT1250EAUC3AZ	1SCA103279R1001	14.759,00	73

Kabeleinführungen von unten

Max. Motorleistung/ AC-23A				C- Flansch- Einfüh- rungen/ Unterseite	Abdeck- flansche inklusive	Hilfs- kontakte inklusive	Hilfs- kontakte max.	Typ	Bestellnummer	Preis	Gewicht/ Einheit
230 V [kW]	400 V [kW]	500 V [kW]	690 V [kW]								
C-Flansch-Einführungen unten, geschlossene Eingangsplatte oben											
-	45	-	75	2	-	1 S und 1 Ö	2 S und 2 Ö	OT90GAUC3AZ	1SCA148433R1001	1.629,00	14,5
-	55	-	110	2	-	1 S und 1 Ö	2 S und 2 Ö	OT125GAUC3AZ	1SCA148439R1001	1.341,00	14,5
-	80	-	144	2	-	2 S und 1 Ö	2 S und 1 Ö	OT160EAUC3AZ	1SCA147977R1001	2.002,00	21,91
55	110	132	160	2	1	2 S und 1 Ö	2 S und 1 Ö	OT200KAUC3AZ	1SCA022513R0010	2.449,00	23
75	132	160	200	2	1	2 S und 1 Ö	2 S und 1 Ö	OT250KAUC3AZ	1SCA022513R0100	2.615,00	27
90	160	200	250	2	1	2 S und 1 Ö	2 S und 1 Ö	OT315KAUC3AZ	1SCA022513R0280	2.801,00	27
110	220	280	355	2	1	2 S und 1 Ö	2 S und 1 Ö	OT400DAUC3AZ	1SCA022513R0360	2.992,00	30
180	315	400	560	4	2	2 S und 1 Ö	2 S und 1 Ö	OT630KAUC3AZ	1SCA022513R0440	4.847,50	50
180	315	400	560	3	1	2 S und 1 Ö	2 S und 1 Ö	OT630KBUC3AZ	1SCA022513R0520	4.423,20	48
200	400	500	710	4	2	2 S und 1 Ö	2 S und 1 Ö	OT800EAUC3AZ	1SCA022827R9950	5.641,00	50
315	560	710	1000	6	3	2 S und 1 Ö	2 S und 1 Ö	OT1000BAUC3AZ	1SCA022513R0610	8.178,00	73
400	710	900	1200	6	3	2 S und 1 Ö	2 S und 1 Ö	OT1250EAUC3AZ	1SCA103279R1001	14.759,00	73

> Sicherheitsschalter von 16 bis 1250 A, 7,5 - 1200 kW / 690 V, AC-23A Kapitelinhaltsverzeichnis Seite 12/415

Bestellangaben

Sicherheitsschalter im Stahlblechgehäuse

OTL16...36A4M
S01345A



Sicherheitsschalter, 4-polig, IP65, rot-gelber Griff

Zum Lieferumfang gehört ein rot-gelber Griff (I-O/ON-OFF), PE-Klemme und 1 Schließer-Hilfskontakt. Inklusive ausbrechbaren Kabelöffnungen, Kabelaugänge auch für Steuerkabel. Klemmverschraubungen und Flansche müssen separat bestellt werden, Seiten 12/485 und 12/487. Graues Gehäuse mit Scharnieren und Schloss.

OTL63A4M
S01346A



Kabeleinführungen von oben und unten

Max. Motorleistung/ AC-23A				Kabel- ausgänge/ Seite	Hilfs- kontakte inklusive	Hilfs- kontakte max.	Typ	Bestellnummer	Preis	Ge- wicht/ Einheit
230 V [kW]	400 V [kW]	500 V [kW]	690 V [kW]							
Selektorgriff										
5,5	7,5	7,5	7,5	2xø25,5+ø16,5	1 S	2 S und 2 Ö	OTL16A4M	1SCA022612R9130	319,00	1,8
7,5	15	15	15	2xø32,5+ø16,5	1 S	2 S und 2 Ö	OTL25A4M	1SCA022612R9210	420,00	2,0
11	22	22	15	2xø32,5+ø16,5	1 S	2 S und 2 Ö	OTL36A4M	1SCA022612R9300	429,00	2,0
Pistolengriff										
18,5	30	30	30	2xø32,5+ø16,5	1 S	2 S und 2 Ö	OTL63A4M	1SCA022612R9480	476,00	2,5
22	37	37	37	B-Flansch	1 S	2 S und 2 Ö	OTL75A4B	1SCA022555R7660	636,00	3,4
22	45	45	45	B-Flansch	1 S	2 S und 2 Ö	OTL90A4B	1SCA022555R7910	678,00	3,4

OTL75...90A4B
S01347A



Kabeleinführungen von unten

Max. Motorleistung/ AC-23A				Kabel- ausgänge/ Unterseite	Hilfs- kontakte inklusive	Hilfs- kontakte max.	Typ	Bestellnummer	Preis	Ge- wicht/ Einheit
230 V [kW]	400 V [kW]	500 V [kW]	690 V [kW]							
Selektorgriff										
5,5	7,5	7,5	7,5	B-Flansch	1 S	2 S und 2 Ö	OTL16A4B	1SCA022745R7010	345,00	1,8
7,5	15	15	15	B-Flansch	1 S	2 S und 2 Ö	OTL25A4B	1SCA022745R7190	420,00	2,0
11	22	22	15	B-Flansch	1 S	2 S und 2 Ö	OTL36A4B	1SCA022745R7270	428,00	2,0
18,5	30	30	30	B-Flansch	1 S	1 S und 1 Ö	OTL63A4B	1SCA022745R7350	476,00	2,1

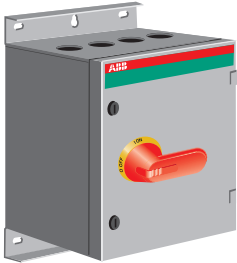
OTL16...63A4B
S01348A



Bestellangaben

Sicherheitsschalter im Stahlblechgehäuse

OT200...800
S01764A



Sicherheitsschalter mit Ringflansch-Kabeleinführungen, 4-polig, IP65, rot-gelber Griff

Zum Lieferumfang gehört:

- Rot-gelber Pistolengriff (I-O / ON - OFF Anzeige), PE-Klemme, graues Gehäuse
- Hilfskontakte sind bei Größen 200 A - 800 A mit den Anschlussklemmen verbunden
- Fest unterteilte Kabeleinführung mit Ringflansch-Einführungen. Die Kabeleinführungsbleche werden auch zur Montage des Sicherheitsschalters verwendet.
- Ringflansch-Abdeckungen mit Ausbrechöffnungen (Lieferung unbefestigt), eine Ausbrechöffnung/Ringflansch-Abdeckung. Die Anzahl der Ringflansch-Abdeckungen und die Größe der Ausbrechöffnungen sind in der Tabelle unten enthalten.

Separat zu bestellen:

- Ringflansche: Die Tabelle unten zeigt die Anzahl der Ringflansch-Einführungen/Seite. Abhängig von der Anzahl der Kabel können Ringflansch-Abdeckungen bei Bedarf durch Ringflansche ersetzt werden. Bestellangaben für Ringflansche auf den Seiten 12/483 - 12/484.

Kabeleinführungen von oben und unten

Max. Motorleistung/ AC-23A				Ring- flansch- Einfüh- rungen/ Seite	Ringflansch- Abdeckungen mit Ausbrech- öffnungen inkl. [Stk.]	Hilfs- kontakte inklusive [Stk.]	Hilfs- kontakte max.	Typ	Bestellnummer	Preis	Ge- wicht/ Einheit
230 V [kW]	400 V [kW]	500 V [kW]	690 V [kW]								
										1 Stk. €	[kg]

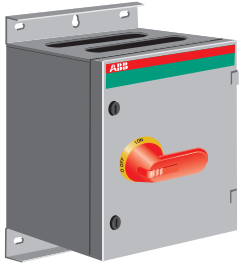
Kabeleinführung mit Ringflansch-Öffnungen oben und unten

-	80	-	144	4	-	-	2 S und 1 Ö	2 S und 1 Ö	OT160EVLRR4AZ	1SCA148598R1001	2.302,00	20,91
55	110	132	160	4	3	3	2 S und 1 Ö	2 S und 1 Ö	OT200KLRR4AZ	1SCA022542R6990	2.002,00	22
75	132	160	200	4	3	3	2 S und 1 Ö	2 S und 1 Ö	OT250KLRR4AZ	1SCA022542R7020	2.244,00	22
90	160	200	250	4	3	3	2 S und 1 Ö	2 S und 1 Ö	OT315KLRR4AZ	1SCA022542R7110	2.472,00	22
110	220	280	355	4	2	3	2 S und 1 Ö	2 S und 1 Ö	OT400DLRR4AZ	1SCA022542R7290	3.092,00	29
180	315	400	560	4	2	3	2 S und 1 Ö	2 S und 1 Ö	OT630KLRR4AZ	1SCA022542R7450	3.147,00	33
200	400	500	710	4	2	3	2 S und 1 Ö	2 S und 1 Ö	OT800ELRR4AZ	1SCA022828R1690	3.557,00	33

Bestellangaben

Sicherheitsschalter im Stahlblechgehäuse

OT90...800
S01768A



Sicherheitsschalter mit C-Flansch-Kabeleinführungen, 4-polig, IP65, rot-gelber Griff

Zum Lieferumfang gehört:

- Rot-gelber Pistolengriff (I-O / ON - OFF Anzeige), PE-Klemme, graues Gehäuse
- Hilfskontakte sind bei Größen 200 A - 800 A mit den Anschlussklemmen verbunden
- Feste Kabeleinführungen mit C-Flansch-Einführungen. Die Kabeleinführungsbleche werden auch zur Montage des Sicherheitsschalters verwendet.
- Abdeckungsflansche (Lieferung unbefestigt), Anzahl der Abdeckungsflansche ist in der Tabelle unten enthalten

Separat zu bestellen:

- C-Flansche: Die Tabelle unten zeigt die Anzahl der C-Flansch-Einführungen/Seite. Abhängig von der Anzahl der Kabel können Abdeckflansche bei Bedarf durch C-Flansche ersetzt werden. Bestellangaben für C-Flansche auf Seite 12/485.

Kabeleinführungen von oben und unten

Max. Motorleistung/ AC-23A	C-Flansch-Einführungen/Seite			Abdeckflansche inklusive [Stk.]	Hilfskontakte inklusive	Hilfskontakte max.	Typ	Bestellnummer	Preis	Gewicht/ Einheit
	230 V [kW]	400 V [kW]	500 V [kW]							

C-Flansch-Einführungen oben und unten

Max. Motorleistung/AC-23A	230 V [kW]	400 V [kW]	500 V [kW]	690 V [kW]	C-Flansch-Einführungen/Seite [Stk.]	Abdeckflansche inklusive [Stk.]	Hilfskontakte inklusive	Hilfskontakte max.	Typ	Bestellnummer	Preis	Gewicht/ Einheit [kg]
-	45	-	75	1	1	-	1 S	2 S und 2 Ö	OT90GLCC4AZ	1SCA148205R1001	1.873,00	9,6
-	55	-	110	1	1	-	1 S	2 S und 2 Ö	OT125GLCC4AZ	1SCA148213R1001	1.544,00	9,6
-	80	-	144	2	2	-	2 S und 1 Ö	2 S und 1 Ö	OT160EVLCC4AZ	1SCA148592R1001	2.302,00	20,91
55	110	132	160	2	2	2	2 S und 1 Ö	2 S und 1 Ö	OT200KLCC4AZ	1SCA022542R8260	2.002,00	22
75	132	160	200	2	2	2	2 S und 1 Ö	2 S und 1 Ö	OT250KLCC4AZ	1SCA022542R8340	2.247,00	22
90	160	200	250	2	2	2	2 S und 1 Ö	2 S und 1 Ö	OT315KLCC4AZ	1SCA022542R8690	2.472,00	22
110	220	280	355	2	2	2	2 S und 1 Ö	2 S und 1 Ö	OT400DLCC4AZ	1SCA022542R8770	2.791,00	29
180	315	400	560	2	2	2	2 S und 1 Ö	2 S und 1 Ö	OT630KLCC4AZ	1SCA022542R8850	3.147,00	33
200	400	500	710	2	2	2	2 S und 1 Ö	2 S und 1 Ö	OT800ELCC4AZ	1SCA022828R1510	3.557,00	33

Bestellangaben

Sicherheitsschalter im Stahlblechgehäuse

OTL16A6M
S01345A



Sicherheitsschalter, 6-polig, IP65, rot-gelber Griff

Zum Lieferumfang gehört ein rot-gelber Griff (I-O/ON-OFF), PE-Klemme und 1 Schließer-Hilfskontakt. Inklusive ausbrechbaren Kabelöffnungen, Kabelausgänge auch für Steuerkabel. Klemmverschraubungen und Flansche müssen separat bestellt werden, Seiten 12/485 und 12/487. Graues Gehäuse mit Scharnieren und Schloss.

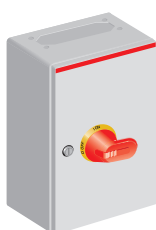
OTL25...36A6M
S01346A



Kabeleinführungen von oben und unten

Max. Motorleistung/ AC-23A				Kabel- ausgänge/ Seite	Hilfs- kontakte inklusive	Hilfs- kontakte max.	Typ	Bestellnummer	Preis	Ge- wicht/ Einheit
230 V [kW]	400 V [kW]	500 V [kW]	690 V [kW]							
Selektorgriff										
5,5	7,5	7,5	7,5	2x25,5+16,5	1 S	2 S und 2 Ö	OTL16A6M	1SCA022612R9560	322,00	1,8
Pistolengriff										
7,5	15	15	15	2x32,5+16,5	1 S	1 S und 1 Ö	OTL25A6M	1SCA022612R9640	425,80	2,5
7,5	15	15	15	B-Flansch	1 S	1 S und 1 Ö	OTL25A6B	1SCA022745R6890	479,00	3,4
11	22	22	15	2x32,5+16,5	1 S	1 S und 1 Ö	OTL36A6M	1SCA022612R9720	420,00	2,5
11	22	22	15	B-Flansch	1 S	1 S und 1 Ö	OTL36A6B	1SCA022745R6970	528,00	3,4
22	37	37	37	B-Flansch	1 S	1 S	OTL75A6B	1SCA022555R7740	637,00	3,6
22	37	37	37	-	1 S	1 S	OTL75A6U	1SCA022696R4830	706,00	3,6
22	45	45	45	B-Flansch	1 S	1 S	OTL90A6B	1SCA022555R8040	732,00	3,6
22	45	45	45	-	1 S	1 S	OTL90A6U	1SCA022708R3090	731,00	3,6

OTL75...90A6B
S01347A



Kabeleinführungen von unten

Max. Motorleistung/ AC-23A				Kabel- ausgänge/ Unterseite	Hilfs- kontakte inklusive	Hilfs- kontakte max.	Typ	Bestellnummer	Preis	Ge- wicht/ Einheit
230 V [kW]	400 V [kW]	500 V [kW]	690 V [kW]							
Selektorgriff										
5,5	7,5	7,5	7,5	B-Flansch	1 S	2 S und 2 Ö	OTL16A6B	1SCA022745R7430	365,00	1,8

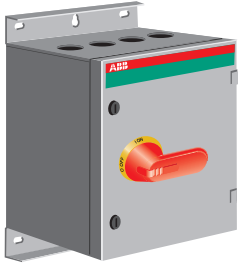
OTL16A6B
S01348A



Bestellangaben

Sicherheitsschalter im Stahlblechgehäuse

OT90...800_RR6AZ
S01764A



Sicherheitsschalter mit Ringflansch-Kabeleinführungen, 6-polig, IP65, rot-gelber Griff

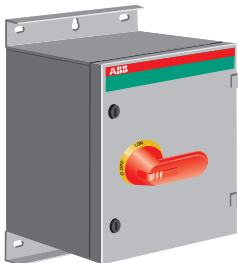
Zum Lieferumfang gehört:

- Rot-gelber Pistolengriff (I-O / ON - OFF Anzeige), PE-Klemme, graues Gehäuse
- Hilfskontakte sind bei Größen 200 A - 800 A mit den Anschlussklemmen verbunden
- Fest unterteilte Kabeleinführung mit Ringflansch-Einführungen. Die Kabeleinführungsbleche werden auch zur Montage des Sicherheitsschalters verwendet.
- Ringflansch-Abdeckungen mit Ausbrechöffnungen (Lieferung unbefestigt), eine Ausbrechöffnung/Ringflansch-Abdeckung. Die Anzahl der Ringflansch-Abdeckungen und die Größe der Ausbrechöffnungen sind in der Tabelle unten enthalten.

Separat zu bestellen:

- Ringflansche: Die Tabelle unten zeigt die Anzahl der Ringflansch-Einführungen/Seite. Abhängig von der Anzahl der Kabel können Ringflansch-Abdeckungen bei Bedarf durch Ringflansche ersetzt werden. Bestellangaben für Ringflansche auf den Seiten 12/483 - 12/484.

OT90...630_UR6AZ
S00870A



Kabeleinführungen von oben und unten

Max. Motorleistung/ AC-23A	Ring- flansch- Einfüh- rungen/ Seite	Ringflansch- Abdeckungen mit Ausbrech- öffnungen inkl. [Stk.]	Hilfs- kontakte inklusive	Hilfs- kontakte max.	Typ	Bestellnummer	Preis	Ge- wicht/ Einheit
230 V [kW]	400 V [kW]	500 V [kW]	690 V [kW]	[Stk.]			1 Stk. €	[kg]

Kabeleinführung mit Ringflansch-Öffnungen oben und unten

-	45	-	75	4	-	-	2 S	2 S und 2 Ö	OT90GLRR6AZ	1SCA148474R1001	3.258,00	16,4
-	55	-	110	4	-	-	2 S	2 S und 2 Ö	OT125GLRR6AZ	1SCA148478R1001	2.684,00	16,4
-	80	-	144	8	-	-	2 S und 2 Ö	2 S und 2 Ö	OT160EVLRR6AZ	1SCA148020R1001	4.002,00	37
55	110	132	160	8	6	6	4 S und 2 Ö	4 S und 2 Ö	OT200KLRR6AZ	1SCA022512R9190	3.700,00	37
75	132	160	200	8	4	4	4 S und 2 Ö	4 S und 2 Ö	OT250KLRR6AZ	1SCA022512R9270	4.150,00	42
90	160	200	250	8	4	4	4 S und 2 Ö	4 S und 2 Ö	OT315KLRR6AZ	1SCA022512R9350	4.460,00	42
110	220	280	355	8	4	4	4 S und 2 Ö	4 S und 2 Ö	OT400DLRR6AZ	1SCA022512R9430	5.327,00	45
180	315	400	560	8	4	4	4 S und 2 Ö	4 S und 2 Ö	OT630KLRR6AZ	1SCA022512R9510	5.366,00	54
200	400	500	710	8	4	4	4 S und 2 Ö	4 S und 2 Ö	OT800ELRR6AZ	1SCA022828R2580	5.238,00	54

Kabeleinführungen von unten

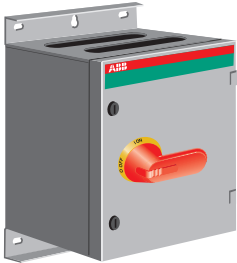
Kabeleinführung mit Ringflansch-Öffnungen unten, geschlossene Eingangsplatte oben

-	45	-	75	4	-	-	2 S	2 S und 2 Ö	OT90GAUR6AZ	1SCA148492R1001	3.258,00	21,31
-	55	-	110	4	-	-	2 S	2 S und 2 Ö	OT125GAUR6AZ	1SCA148496R1001	2.684,00	21,31
-	80	-	144	8	-	-	4 S und 2 Ö	4 S und 2 Ö	OT160EVAUR6AZ	1SCA147987R1001	4.002,00	39
55	110	132	160	8	2	2	4 S und 2 Ö	4 S und 2 Ö	OT200KAUR6AZ	1SCA022542R5590	3.983,00	39
75	132	160	200	8	2	2	4 S und 2 Ö	4 S und 2 Ö	OT250KAUR6AZ	1SCA022542R5670	4.194,00	45
90	160	200	250	8	2	-	4 S und 2 Ö	4 S und 2 Ö	OT315KAUR6AZ	1SCA022542R5750	4.413,00	45
110	220	280	355	8	2	-	4 S und 2 Ö	4 S und 2 Ö	OT400DAUR6AZ	1SCA022542R5830	4.954,00	48
180	315	400	560	8	2	-	4 S und 2 Ö	4 S und 2 Ö	OT630KAUR6AZ	1SCA022542R5910	9.251,00	85

Bestellangaben

Sicherheitsschalter im Stahlblechgehäuse

OT90...800_CC6AZ
S01788A



Sicherheitsschalter mit C-Flansch-Kabeleinführungen, 6-polig, IP65, rot-gelber Griff

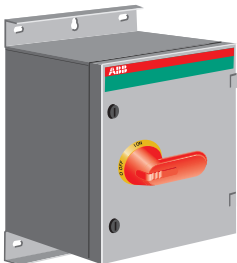
Zum Lieferumfang gehört:

- Rot-gelber Pistolengriff (I-O / ON - OFF Anzeige), PE-Klemme, graues Gehäuse
- Hilfskontakte sind bei Größen 200 A - 800 A mit den Anschlussklemmen verbunden
- Feste Kabeleinführungen mit C-Flansch-Einführungen. Die Kabeleinführungsbleche werden auch zur Montage des Sicherheitsschalters verwendet.
- Abdeckungsflansche (Lieferung unbefestigt), Anzahl der Abdeckungsflansche ist in der Tabelle unten enthalten

Separat zu bestellen:

- C-Flansche: Die Tabelle unten zeigt die Anzahl der C-Flansch-Einführungen/Seite. Abhängig von der Anzahl der Kabel können Abdeckflansche bei Bedarf durch C-Flansche ersetzt werden. Bestellangaben für C-Flansche auf Seite 12/485.

OT90...630_UC6AZ
S00870A



Kabeleinführungen von oben und unten

Max. Motorleistung/ AC-23A				C-Flansch- Einfüh- rungen/ Seite	Abdeck- flansche inklusive	Hilfs- kontakte inklusive	Hilfs- kontakte max.	Typ	Bestellnummer	Preis	Ge- wicht/ Einheit
230 V [kW]	400 V [kW]	500 V [kW]	690 V [kW]								
C-Flansch-Einführungen oben und unten											
-	45	-	75	2	-	2 S und 2 Ö	2 S und 2 Ö	OT90GLCC6AZ	1SCA148472R1001	3.258,00	16,4
-	55	-	110	2	-	1 S und 1 Ö	2 S und 2 Ö	OT125GLCC6AZ	1SCA148476R1001	2.684,00	16,4
-	80	-	144	4	-	4 S und 2 Ö	4 S und 2 Ö	OT160EVLCC6AZ	1SCA148018R1001	4.002,00	37
55	110	132	160	4	4	4 S und 2 Ö	4 S und 2 Ö	OT200KLCC6AZ	1SCA022512R8200	3.934,00	37
75	132	160	200	4	4	4 S und 2 Ö	4 S und 2 Ö	OT250KLCC6AZ	1SCA022512R8380	5.045,00	42
90	160	200	250	4	4	4 S und 2 Ö	4 S und 2 Ö	OT315KLCC6AZ	1SCA022512R8460	4.359,00	42
110	220	280	355	4	4	4 S und 2 Ö	4 S und 2 Ö	OT400DLCC6AZ	1SCA022512R8540	5.013,00	45
180	315	400	560	4	4	4 S und 2 Ö	4 S und 2 Ö	OT630KLCC6AZ	1SCA022512R8620	5.366,00	54
200	400	500	710	4	4	4 S und 2 Ö	4 S und 2 Ö	OT800ELCC6AZ	1SCA022828R2400	5.238,00	54

Kabeleinführungen von unten

Max. Motorleistung/ AC-23A				C-Flansch- Einfüh- rungen/ Unterseite	Abdeck- flansche inklusive	Hilfs- kontakte inklusive	Hilfs- kontakte max.	Typ	Bestellnummer	Preis	Ge- wicht/ Einheit
230 V [kW]	400 V [kW]	500 V [kW]	690 V [kW]								
C-Flansch-Einführungen unten, geschlossene Eingangsplatte oben											
-	45	-	75	2	-	2 S	2 S und 2 Ö	OT90GAUC6AZ	1SCA148490R1001	3.258,00	21,31
-	55	-	110	2	-	1 S und 1 Ö	2 S und 2 Ö	OT125GAUC6AZ	1SCA148494R1001	2.684,00	21,31
-	80	-	144	4	-	4 S und 2 Ö	4 S und 2 Ö	OT160EVAUC6AZ	1SCA147985R1001	4.002,00	39
55	110	132	160	4	2	4 S und 2 Ö	4 S und 2 Ö	OT200KAUC6AZ	1SCA022542R6210	3.489,00	39
75	132	160	200	4	2	4 S und 2 Ö	4 S und 2 Ö	OT250KAUC6AZ	1SCA022542R6300	4.194,00	45
90	160	200	250	4	1	4 S und 2 Ö	4 S und 2 Ö	OT315KAUC6AZ	1SCA022542R6480	4.413,00	45
110	220	280	355	4	1	4 S und 2 Ö	4 S und 2 Ö	OT400DAUC6AZ	1SCA022542R6560	4.954,00	48
180	315	400	560	6	2	4 S und 2 Ö	4 S und 2 Ö	OT630KAUC6AZ	1SCA022542R6640	8.274,20	85

Bestellangaben

Sicherheitsschalter im Edelstahlgehäuse

OTR16...36T3M
S07207



Sicherheitsschalter, 3-polig, IP65, schwarzer Griff

Zum Lieferumfang gehört ein schwarzer Griff (I-O/ON-OFF), PE-Klemme und 1 Schließer-Hilfskontakt. Inklusive ausbrechbaren Kabelöffnungen, Kabelaugänge auch für Steuerkabel. Klemmverschraubungen und Flansche müssen separat bestellt werden, Seiten 12/485 und 12/487. Edelstahlgehäuse mit Scharnieren und Schloss.

OTR63T3M
S07208



Kabeleinführungen von oben und unten

Max. Motorleistung/ AC-23A				Kabel- ausgänge/ Seite	Hilfs- kontakte inklusive	Hilfs- kontakte max.	Typ	Bestellnummer	Preis	Ge- wicht/ Einheit
230 V [kW]	400 V [kW]	500 V [kW]	690 V [kW]							
Selektorgriff										
5,5	7,5	7,5	7,5	2xø25,5+ø16,5	1 S	2 S und 2 Ö	OTR16T3M	1SCA022613R2780	684,00	1,7
7,5	15	15	15	2xø32,5+ø16,5	1 S	2 S und 2 Ö	OTR25T3M	1SCA022613R3910	735,00	1,9
11	22	22	15	2xø32,5+ø16,5	1 S	2 S und 2 Ö	OTR36T3M	1SCA022613R4050	786,00	1,9
Pistolengriff										
18,5	30	30	30	2xø32,5+ø16,5	1 S	2 S und 2 Ö	OTR63T3M	1SCA022613R4130	860,00	2,4
22	37	37	37	B-Flansch	1 S	2 S und 2 Ö	OTR75T3B	1SCA022567R1280	885,00	3,3
22	45	45	45	B-Flansch	1 S	2 S und 2 Ö	OTR90T3B	1SCA022567R1440	968,00	3,3

OTR75...90T3B
S07209



Kabeleinführungen von unten

Max. Motorleistung/ AC-23A				Kabel- ausgänge/ Unterseite	Hilfs- kontakte inklusive	Hilfs- kontakte max.	Typ	Bestellnummer	Preis	Ge- wicht/ Einheit
230 V [kW]	400 V [kW]	500 V [kW]	690 V [kW]							
Selektorgriff										
5,5	7,5	7,5	7,5	B-Flansch	1 S	2 S und 2 Ö	OTR16T3B	1SCA022572R0160	618,00	1,7
7,5	15	15	15	B-Flansch	1 S	2 S und 2 Ö	OTR25T3B	1SCA022572R0240	735,00	1,9
11	22	22	15	B-Flansch	1 S	2 S und 2 Ö	OTR36T3B	1SCA022572R0320	785,00	1,9
18,5	30	30	30	B-Flansch	1 S	2 S und 2 Ö	OTR63T3B	1SCA022572R0410	860,00	2,0

OT16...63T3B
S07210



Bestellangaben

Sicherheitsschalter im Edelstahlgehäuse

OTR16...36T4M
S07207



Sicherheitsschalter, 4-polig, IP65, schwarzer Griff

Zum Lieferumfang gehört ein schwarzer Griff (I-O/ON-OFF), PE-Klemme und 1 Schließer-Hilfskontakt. Inklusive ausbrechbaren Kabelöffnungen, Kabelausgänge auch für Steuerkabel. Klemmverschraubungen und Flansche müssen separat bestellt werden, Seiten 12/485 und 12/487. Edelstahlgehäuse mit Scharnieren und Schloss.

OTR63T4M
S07208



Kabeleinführungen von oben und unten

Max. Motorleistung/ AC-23A				Kabel- ausgänge/ Seite	Hilfs- kontakte inklusive	Hilfs- kontakte max.	Typ	Bestellnummer	Preis	Ge- wicht/ Einheit
230 V [kW]	400 V [kW]	500 V [kW]	690 V [kW]							
Selektorgriff										
5,5	7,5	7,5	7,5	2xø25,5+ø16,5	1 S	2 S und 2 Ö	OTR16T4M	1SCA022613R4210	657,00	1,8
7,5	15	15	15	2xø32,5+ø16,5	1 S	2 S und 2 Ö	OTR25T4M	1SCA022613R4300	691,00	2,0
11	22	22	15	2xø32,5+ø16,5	1 S	2 S und 2 Ö	OTR36T4M	1SCA022613R4480	1.066,70	2,0
Pistolengriff										
18,5	30	30	30	2xø32,5+ø16,5	1 S	2 S und 2 Ö	OTR63T4M	1SCA022613R4560	877,00	2,5
22	37	37	37	B-Flansch	1 S	2 S und 2 Ö	OTR75T4B	1SCA022567R1360	920,00	3,4
22	45	45	45	B-Flansch	1 S	2 S und 2 Ö	OTR90T4B	1SCA022567R1520	993,00	3,4

OTR75...90T4B
S07209



Kabeleinführungen von unten

Max. Motorleistung/ AC-23A				Kabel- ausgänge/ Unterseite	Hilfs- kontakte inklusive	Hilfs- kontakte max.	Typ	Bestellnummer	Preis	Ge- wicht/ Einheit
230 V [kW]	400 V [kW]	500 V [kW]	690 V [kW]							
Selektorgriff										
5,5	7,5	7,5	7,5	B-Flansch	1 S	2 S und 2 Ö	OTR16T4B	1SCA022580R5740	609,10	1,8
7,5	15	15	15	B-Flansch	1 S	2 S und 2 Ö	OTR25T4B	1SCA022580R5910	691,00	2,0
11	22	22	15	B-Flansch	1 S	2 S und 2 Ö	OTR36T4B	1SCA022580R6040	1.130,00	2,0
18,5	30	30	30	B-Flansch	1 S	1 S und 1 Ö	OTR63T4B	1SCA022580R6120	753,40	2,1

OT16...63T4B
S07210



Bestellangaben

Sicherheitsschalter im Edelstahlgehäuse

OTR16T6M
S07207



Sicherheitsschalter, 6-polig, IP65, schwarzer Griff

Zum Lieferumfang gehört ein schwarzer Griff (I-O/ON-OFF), PE-Klemme und 1 Schließer-Hilfskontakt. Inklusive ausbrechbaren Kabelöffnungen, Kabelausgänge auch für Steuerkabel. Klemmverschraubungen und Flansche müssen separat bestellt werden, Seiten 12/485 und 12/487. Edelstahlgehäuse mit Scharnieren und Schloss.

OTR25...36T6M
S07208



Kabeleinführungen von oben und unten

Max. Motorleistung/ AC-23A				Kabel- ausgänge/ Seite	Hilfs- kontakte inklusive	Hilfs- kontakte max.	Typ	Bestellnummer	Preis	Ge- wicht/ Einheit
230 V [kW]	400 V [kW]	500 V [kW]	690 V [kW]							
Selektorgriff										
5,5	7,5	7,5	7,5	2xø25,5+ø16,5	1 S	2 S und 2 Ö	OTR16T6M	1SCA022613R464	auf Anfrage	1,8
Pistolengriff										
7,5	15	15	15	2xø32,5+ø16,5	1 S	1 S und 1 Ö	OTR25T6M	1SCA022613R4720	880,00	2,5
7,5	15	15	15	B-Flansch	1 S	1 S und 1 Ö	OTR25T6B	1SCA022580R8250	986,00	3,4
11	22	22	15	2xø32,5+ø16,5	1 S	1 S und 1 Ö	OTR36T6M	1SCA022613R4810	923,00	2,5
11	22	22	15	B-Flansch	1 S	1 S und 1 Ö	OTR36T6B	1SCA022580R8330	1.678,00	3,4
22	37	37	37	B-Flansch	1 S	1 S	OTR75T6B	1SCA022580R9060	1.184,00	3,6
22	45	45	45	B-Flansch	1 S	1 S	OTR90T6B	1SCA022580R9140	1.232,00	3,6

OTR25...90T6B
S07209



Kabeleinführungen von unten

Max. Motorleistung/ AC-23A				Kabel- ausgänge/ Unterseite	Hilfs- kontakte inklusive	Hilfs- kontakte max.	Typ	Bestellnummer	Preis	Ge- wicht/ Einheit
230 V [kW]	400 V [kW]	500 V [kW]	690 V [kW]							
Selektorgriff										
5,5	7,5	7,5	7,5	B-Flansch	1 S	2 S und 2 Ö	OTR16T6B	1SCA022580R5820	806,00	1,8

OTR16T6B
S07210



Bestellangaben

Sicherheitsschalter im Edelstahlgehäuse

OTR16...36A3M
S07211



Sicherheitsschalter, 3-polig, IP65, rot-gelber Griff

Zum Lieferumfang gehört ein rot-gelber Griff (I-O/ON-OFF), PE-Klemme und 1 Schließer-Hilfskontakt. Inklusive ausbrechbaren Kabelöffnungen, Kabelausgänge auch für Steuerkabel. Klemmverschraubungen und Flansche müssen separat bestellt werden, Seiten 12/485 und 12/487. Edelstahlgehäuse mit Scharnieren und Schloss.

OTR63A3M
S07212



Kabeleinführungen von oben und unten

Max. Motorleistung/ AC-23A				Kabel- ausgänge/ Seite	Hilfs- kontakte inklusive	Hilfs- kontakte max.	Typ	Bestellnummer	Preis	Ge- wicht/ Einheit
230 V [kW]	400 V [kW]	500 V [kW]	690 V [kW]							
Selektorgriff										
5,5	7,5	7,5	7,5	2xø25,5+ø16,5	1 S	2 S und 2 Ö	OTR16A3M	1SCA022613R2860	696,00	1,7
7,5	15	15	15	2xø32,5+ø16,5	1 S	2 S und 2 Ö	OTR25A3M	1SCA022613R2940	743,00	1,9
11	22	22	15	2xø32,5+ø16,5	1 S	2 S und 2 Ö	OTR36A3M	1SCA022613R3080	785,00	1,9
Pistolengriff										
18,5	30	30	30	2xø32,5+ø16,5	1 S	2 S und 2 Ö	OTR63A3M	1SCA022613R3160	860,00	2,4
22	37	37	37	B-Flansch	1 S	2 S und 2 Ö	OTR75A3B	1SCA022567R8960	926,00	3,3
22	45	45	45	B-Flansch	1 S	2 S und 2 Ö	OTR90A3B	1SCA022567R9180	976,00	3,3

OTR75...90A3B
S07213



Kabeleinführungen von unten

Max. Motorleistung/ AC-23A				Kabel- ausgänge/ Unterseite	Hilfs- kontakte inklusive	Hilfs- kontakte max.	Typ	Bestellnummer	Preis	Ge- wicht/ Einheit
230 V [kW]	400 V [kW]	500 V [kW]	690 V [kW]							
Selektorgriff										
5,5	7,5	7,5	7,5	B-Flansch	1 S	2 S und 2 Ö	OTR16A3B	1SCA022575R7410	617,00	1,7
7,5	15	15	15	B-Flansch	1 S	2 S und 2 Ö	OTR25A3B	1SCA022575R7590	735,00	1,9
11	22	22	15	B-Flansch	1 S	2 S und 2 Ö	OTR36A3B	1SCA022575R7670	785,00	1,9
18,5	30	30	30	B-Flansch	1 S	2 S und 2 Ö	OTR63A3B	1SCA022575R7750	860,00	2,0

OTR16...63A3B
S07214



Bestellangaben

Sicherheitsschalter im Edelstahlgehäuse

OTR16...36A4M
S07211



Sicherheitsschalter, 4-polig, IP65, rot-gelber Griff

Zum Lieferumfang gehört ein rot-gelber Griff (I-O/ON-OFF), PE-Klemme und 1 Schließer-Hilfskontakt. Inklusive ausbrechbaren Kabelöffnungen, Kabelaugänge auch für Steuerkabel. Klemmverschraubungen und Flansche müssen separat bestellt werden, Seiten 12/485 und 12/487. Edelstahlgehäuse mit Scharnieren und Schloss.

OTR63A4M
S07212



Kabeleinführungen von oben und unten

Max. Motorleistung/ AC-23A				Kabel- ausgänge/ Seite	Hilfs- kontakte inklusive	Hilfs- kontakte max.	Typ	Bestellnummer	Preis	Ge- wicht/ Einheit
230 V [kW]	400 V [kW]	500 V [kW]	690 V [kW]							
Selektorgriff										
5,5	7,5	7,5	7,5	2xø25,5+ø16,5	1 S	2 S und 2 Ö	OTR16A4M	1SCA022613R3240	657,00	1,8
7,5	15	15	15	2xø32,5+ø16,5	1 S	2 S und 2 Ö	OTR25A4M	1SCA022613R3320	691,00	2,0
11	22	22	15	2xø32,5+ø16,5	1 S	2 S und 2 Ö	OTR36A4M	1SCA022613R3410	729,00	2,0
Pistolengriff										
18,5	30	30	30	2xø32,5+ø16,5	1 S	2 S und 2 Ö	OTR63A4M	1SCA022613R3590	877,00	2,5
22	37	37	37	B-Flansch	1 S	2 S und 2 Ö	OTR75A4B	1SCA022567R9000	920,00	3,4
22	45	45	45	B-Flansch	1 S	2 S und 2 Ö	OTR90A4B	1SCA022567R9260	881,00	3,4

OTR75...90A4B
S07213



Kabeleinführungen von unten

Max. Motorleistung/ AC-23A				Kabel- ausgänge/ Unterseite	Hilfs- kontakte inklusive	Hilfs- kontakte max.	Typ	Bestellnummer	Preis	Ge- wicht/ Einheit
230 V [kW]	400 V [kW]	500 V [kW]	690 V [kW]							
Selektorgriff										
5,5	7,5	7,5	7,5	B-Flansch	1 S	2 S und 2 Ö	OTR16A4B	1SCA022745R7780	657,00	1,8
7,5	15	15	15	B-Flansch	1 S	2 S und 2 Ö	OTR25A4B	1SCA022745R7860	691,00	2,0
11	22	22	15	B-Flansch	1 S	2 S und 2 Ö	OTR36A4B	1SCA022745R7940	1.130,00	2,0
18,5	30	30	30	B-Flansch	1 S	1 S und 1 Ö	OTR63A4B	1SCA022745R8080	877,00	2,1

OTR16...63A4B
S07214



Bestellangaben

Sicherheitsschalter im Edelstahlgehäuse

OTR16A6M
S07211



Sicherheitsschalter, 6-polig, IP65, rot-gelber Griff

Zum Lieferumfang gehört ein rot-gelber Griff (I-O/ON-OFF), PE-Klemme und 1 Schließer-Hilfskontakt. Inklusive ausbrechbaren Kabelöffnungen, Kabelausgänge auch für Steuerkabel. Klemmverschraubungen und Flansche müssen separat bestellt werden, Seiten 12/485 und 12/487. Edelstahlgehäuse mit Scharnieren und Schloss.

OTR25...36A6M
S07212



Kabeleinführungen von oben und unten

Max. Motorleistung/ AC-23A				Kabel- ausgänge/ Seite	Hilfs- kontakte inklusive	Hilfs- kontakte max.	Typ	Bestellnummer	Preis	Ge- wicht/ Einheit
230 V [kW]	400 V [kW]	500 V [kW]	690 V [kW]							
Selektorgriff										
5,5	7,5	7,5	7,5	2xø25,5+ø16,5	1 S	2 S und 2 Ö	OTR16A6M	1SCA022613R3670	818,00	1,8
Pistolengriff										
7,5	15	15	15	2xø32,5+ø16,5	1 S	1 S und 1 Ö	OTR25A6M	1SCA022613R3750	880,00	2,5
7,5	15	15	15	B-Flansch	1 S	1 S und 1 Ö	OTR25A6B	1SCA022745R7510	996,00	3,4
11	22	22	15	2xø32,5+ø16,5	1 S	1 S und 1 Ö	OTR36A6M	1SCA022613R3830	923,00	2,5
11	22	22	15	B-Flansch	1 S	1 S und 1 Ö	OTR36A6B	1SCA022745R7600	1.678,00	3,4
22	37	37	37	B-Flansch	1 S	1 S	OTR75A6B	1SCA022596R7210	1.193,00	3,6
22	45	45	45	B-Flansch	1 S	1 S	OTR90A6B	1SCA022596R7300	1.240,00	3,6

OTR25...90A6B
S07213



Kabeleinführungen von unten

Max. Motorleistung/ AC-23A				Kabel- ausgänge/ Unterseite	Hilfs- kontakte inklusive	Hilfs- kontakte max.	Typ	Bestellnummer	Preis	Ge- wicht/ Einheit
230 V [kW]	400 V [kW]	500 V [kW]	690 V [kW]							
Selektorgriff										
5,5	7,5	7,5	7,5	B-Flansch	1 S	2 S und 2 Ö	OTR16A6B	1SCA022745R8160	806,00	1,8

OTR16A6B
S07214



Bestellangaben

Sicherheitsschalter im Edelstahlgehäuse (säurebeständig)

OT160EV...800_RR3TZ
S07196



Sicherheitsschalter, 3-polig, IP65, Edelstahlgriff

Zum Lieferumfang gehört ein Edelstahlgriff (I-O/ON-OFF), PE-Klemme und Hilfskontakte gemäß Tabelle unten. Ausbrechbare Kabeleinführung für Steuerkabel (25 mm) und offene Kabeleinführungen für Hauptkabel. Kabelflansche und Flanschabdeckungen müssen separat bestellt werden. Weitere Informationen auf der Zubehörseite 12/486. Edelstahlgehäuse mit Scharnieren und Schloss.

Kabeleinführungen von oben und unten

Max. Motorleistung/ AC-23A				Flansch- öffnungen/ Seite	Hilfs- kontakte inklusive	Hilfs- kontakte max.	Typ	Bestellnummer	Preis	Ge- wicht/ Einheit
230 V [kW]	400 V [kW]	500 V [kW]	690 V [kW]							

Pistolengriff

45	75	75	75	4x	2 S und 1 Ö	2 S und 1 Ö	OT160EVRRR3TZ	1SCA125630R1001	3.689,00	25
55	110	132	160	4x	2 S und 1 Ö	2 S und 1 Ö	OT200ERRR3TZ	1SCA101252R1001	5.788,00	25
75	132	160	200	4x	2 S und 1 Ö	2 S und 1 Ö	OT250ERRR3TZ	1SCA102364R1001	4.155,00	25
90	160	200	250	4x	2 S und 1 Ö	2 S und 1 Ö	OT315ERRR3TZ	1SCA102332R1001	5.620,00	25
110	220	280	355	4x	2 S und 1 Ö	2 S und 1 Ö	OT400ERRR3TZ	1SCA102318R1001	6.528,00	32
180	315	400	560	4x	2 S und 1 Ö	2 S und 1 Ö	OT630ERRR3TZ	1SCA102321R1001	7.941,00	36
200	400	500	710	4x	2 S und 1 Ö	2 S und 1 Ö	OT800ERRR3TZ	1SCA102333R1001	7.709,00	36
315	560	710	1000	8x	2 S und 1 Ö	2 S und 1 Ö	OT1000ERRR3TZ	1SCA103329R1001	12.772,00	70
400	710	900	1200	8x	2 S und 1 Ö	2 S und 1 Ö	OT1250ERRR3TZ	1SCA103351R1001	14.559,00	70

Kabeleinführungen von unten

Max. Motorleistung/ AC-23A				Flansch- öffnungen/ Unterseite	Hilfs- kontakte inklusive	Hilfs- kontakte max.	Typ	Bestellnummer	Preis	Ge- wicht/ Einheit
230 V [kW]	400 V [kW]	500 V [kW]	690 V [kW]							

Pistolengriff

Flanschabdeckungen oben

45	75	75	75	4x	2 S und 1 Ö	2 S und 1 Ö	OT160EVSUR3TZ	1SCA125726R1001	6.026,00	28
55	110	132	160	4x	2 S und 1 Ö	2 S und 1 Ö	OT200ESUR3TZ	1SCA102325R1001	7.482,00	28
75	132	160	200	4x	2 S und 1 Ö	2 S und 1 Ö	OT250ESUR3TZ	1SCA102320R1001	8.668,00	33
90	160	200	250	4x	2 S und 1 Ö	2 S und 1 Ö	OT315ESUR3TZ	1SCA102317R1001	8.415,00	34
110	220	280	355	4x	2 S und 1 Ö	2 S und 1 Ö	OT400ESUR3TZ	1SCA102323R1001	7.778,00	34
180	315	400	560	8x	2 S und 1 Ö	2 S und 1 Ö	OT630ESUR3TZ	1SCA102336R1001	13.517,00	56
200	400	500	710	8x	2 S und 1 Ö	2 S und 1 Ö	OT800ESUR3TZ	1SCA102324R1001	15.377,00	56
315	560	710	1000	8x	2 S und 1 Ö	2 S und 1 Ö	OT1000ESUR3TZ	1SCA104434R1001	16.040,00	78
400	710	900	1200	8x	2 S und 1 Ö	2 S und 1 Ö	OT1250ESUR3TZ	1SCA104440R1001	21.046,00	78

OT160EV...400_UR3TZ
S07197



OT630...1250_UR3TZ
S07199



Bestellangaben

Sicherheitsschalter im Edelstahlgehäuse (säurebeständig)

OT160EV...800_RR6TZ
S07198



Sicherheitsschalter, 6-polig, IP65, Edelstahlgriff

Zum Lieferumfang gehört ein Edelstahlgriff (I-O/ON-OFF), PE-Klemme und Hilfskontakte gemäß Tabelle unten. Ausbrechbare Kabeleinführung für Steuerkabel (25 mm) und offene Kabeleinführungen für Hauptkabel. Kabelflansche und Flanschabdeckungen müssen separat bestellt werden. Weitere Informationen auf der Zubehörseite 12/486. Edelstahlgehäuse mit Scharnieren und Schloss.

Kabeleinführungen von oben und unten

Max. Motorleistung/ AC-23A				Flansch- öffnungen/ Seite	Hilfs- kontakte inklusive	Hilfs- kontakte max.	Typ	Bestellnummer	Preis	Gewicht/ Einheit
230 V [kW]	400 V [kW]	500 V [kW]	690 V [kW]							
1 Stk. € [kg]										

Pistolengriff

45	75	75	75	8x	4 S und 2 Ö	4 S und 2 Ö	OT160EVRRR6TZ	1SCA125725R1001	7.868,00	41
55	110	132	160	8x	4 S und 2 Ö	4 S und 2 Ö	OT200ERRR6TZ	1SCA102316R1001	7.758,00	41
75	132	160	200	8x	4 S und 2 Ö	4 S und 2 Ö	OT250ERRR6TZ	1SCA102365R1001	10.817,00	46
90	160	200	250	8x	4 S und 2 Ö	4 S und 2 Ö	OT315ERRR6TZ	1SCA102327R1001	11.359,00	46
110	220	280	355	8x	4 S und 2 Ö	4 S und 2 Ö	OT400ERRR6TZ	1SCA102329R1001	9.413,00	50
180	315	400	560	8x	4 S und 2 Ö	4 S und 2 Ö	OT630ERRR6TZ	1SCA102326R1001	11.802,00	59
200	400	500	710	8x	4 S und 2 Ö	4 S und 2 Ö	OT800ERRR6TZ	1SCA102334R1001	14.050,00	59

OT160EV...630_UR6TZ
S07199



Kabeleinführungen von unten

Max. Motorleistung/ AC-23A				Flansch- öffnungen/ Unterseite	Hilfs- kontakte inklusive	Hilfs- kontakte max.	Typ	Bestellnummer	Preis	Gewicht/ Einheit
230 V [kW]	400 V [kW]	500 V [kW]	690 V [kW]							
1 Stk. € [kg]										

Pistolengriff

Flanschabdeckungen oben

45	75	75	75	8x	4 S und 2 Ö	4 S und 2 Ö	OT160EVSUR6TZ	1SCA125650R1001	8.892,00	43
55	110	132	160	8x	4 S und 2 Ö	4 S und 2 Ö	OT200ESUR6TZ	1SCA102319R1001	12.621,00	43
75	132	160	200	8x	4 S und 2 Ö	4 S und 2 Ö	OT250ESUR6TZ	1SCA102370R1001	10.817,00	51
90	160	200	250	8x	4 S und 2 Ö	4 S und 2 Ö	OT315ESUR6TZ	1SCA102330R1001	11.359,00	51
110	220	280	355	8x	4 S und 2 Ö	4 S und 2 Ö	OT400ESUR6TZ	1SCA102335R1001	11.927,00	54
180	315	400	560	8x	4 S und 2 Ö	4 S und 2 Ö	OT630ESUR6TZ	1SCA102322R1001	16.994,00	90

Bestellangaben

Sicherheitsschalter im Aluminiumgehäuse

LBAS316 TPN, LBAS416 TPSN
2CMC342002F0008



Seitlich betätigte Sicherheitsschalter, 3- und 4-polig, IP65

3-polig, Kabeleinführungen von oben und unten

Zum Lieferumfang gehört: Aluminiumgehäuse und dunkelgrauer Kunststoffgriff, N- und PE-Klemme, 1 Schließer-Hilfskontakt, Kabeleinführungsöffnungen mit metrischem Gewinde und Membranverschraubungen/Verschlussstopfen IP54 (siehe Tabelle Seite 12/421). Für IP65 Schutz müssen Klemmverschraubungen verwendet werden. Der Lasttrennschalter ist abschließbar.

LBAS325 TPN, LBAS425 TPSN
2CMC342002F0010



Bemessungsbetriebsstrom/-leistung			Kabeleinführungen/Seite	Gehäusegröße			Typ	Bestellnummer	Preis	Gewicht/ Einheit
AC-23A	500 V	690 V		[mm]						
[A]	[A]	[kW]		B	H	T			1 Stk. €	[kg]
Seitlich betätigter Griff, dunkelgrau, dunkelgraue Abdeckung										
16	10	7,5	2xM25/2xM25	111	130	60	LBAS316TPN	2CMA142430R1000	178,00	0,57
25	16	11	2xM32/2xM32+1xM16	138	168	68	LBAS325TPN	2CMA142432R1000	189,00	0,80

4-polig, Kabeleinführungen von oben und unten

Zum Lieferumfang gehört: Aluminiumgehäuse und dunkelgrauer Kunststoffgriff, geschaltete N- und PE-Klemme, 1 Schließer-Hilfskontakt, Kabeleinführungsöffnungen mit metrischem Gewinde und Membranverschraubungen/Verschlussstopfen IP54 (siehe Tabelle Seite 12/421). Für IP65 Schutz müssen Klemmverschraubungen verwendet werden. Der Lasttrennschalter ist abschließbar.

Bemessungsbetriebsstrom/-leistung			Kabeleinführungen/Seite	Gehäusegröße			Typ	Bestellnummer	Preis	Gewicht/ Einheit
AC-23A	500 V	690 V		[mm]						
[A]	[A]	[kW]		B	H	T			1 Stk. €	[kg]
Seitlich betätigter Griff, dunkelgrau, dunkelgraue Abdeckung										
16	10	7,5	2xM25/2xM25	111	130	60	LBAS416TPSN	2CMA142431R1000	183,00	0,57
25	16	11	2xM32/2xM32+1xM16	138	168	68	LBAS425TPSN	2CMA142433R1000	197,00	0,81

Bestellangaben

Sicherheitsschalter im Aluminiumgehäuse

LBAS_TPN
2CMC341011F0075



Sicherheitsschalter, 3-, 4- und 6-polig, IP65, schwarzer Griff

3-polig, Kabeleinführungen von oben und unten

Zum Lieferumfang gehört: Aluminiumgehäuse und schwarzer Kunststoffgriff, N- und PE-Klemme, 1 Schließer-Hilfskontakt, Kabeleinführungsöffnungen mit metrischem Gewinde und Membranverschraubungen/Verschlussstopfen IP54 (siehe Tabelle Seite 12/421). Für IP65 Schutz müssen Klemmverschraubungen verwendet werden. Der Lasttrennschalter ist abschließbar.

Bemessungsbetriebsstrom/-leistung AC-23A			Kabeleinführungen auf/ab	Gehäusegröße			Typ	Bestellnummer	Preis	Ge- wicht/ Einheit
500 V [A]	690 V [A]	690 V [kW]		[mm]						
						B	H	T	1 Stk. €	[kg]
Selektorgriff, dunkelgraue Abdeckung										
45	20	22	2xM40/2xM40+1xM16	160	230	145	LBAS345TPN	2CMA142627R1000	398,00	1,75
58	20	37	2xM40/2xM40+1xM16	160	230	145	LBAS375TPN	2CMA142628R1000	414,00	1,75
70	50	45	2xM40/2xM40+1xM16	160	230	145	LBAS390TPN	2CMA142629R1000	427,00	1,75

4-polig, Kabeleinführungen von oben und unten

Zum Lieferumfang gehört: Aluminiumgehäuse und schwarzer Kunststoffgriff, geschaltete N- und PE-Klemme, 1 Schließer-Hilfskontakt, Kabeleinführungsöffnungen mit metrischem Gewinde und Membranverschraubungen/Verschlussstopfen IP54 (siehe Tabelle Seite 12/421). Für IP65 Schutz müssen Klemmverschraubungen verwendet werden. Der Lasttrennschalter ist abschließbar.

Bemessungsbetriebsstrom/-leistung AC-23A				Kabeleinführungen auf/ab	Gehäusegröße			Typ	Bestellnummer	Preis	Ge- wicht/ Einheit
500 V [A]	690 V [A]	690 V [kW]			[mm]						
							B	H	T	1 Stk. €	[kg]
Selektorgriff, dunkelgraue Abdeckung											
58	20	37	2xM40/2xM40+1xM16	160	230	145	LBAS475TPN	2CMA142631R1000	392,00	1,75	
70	50	45	2xM40/2xM40+1xM16	160	230	145	LBAS490TPN	2CMA142632R1000	411,00	1,75	

6-polig, Kabeleinführungen von oben und unten

Zum Lieferumfang gehört: Aluminiumgehäuse und schwarzer Kunststoffgriff, N- und PE-Klemme, 1 Schließer-Hilfskontakt, Kabeleinführungsöffnungen mit metrischem Gewinde und Membranverschraubungen/Verschlussstopfen IP54 (siehe Tabelle Seite 12/421). Für IP65 Schutz müssen Klemmverschraubungen verwendet werden. Der Lasttrennschalter ist abschließbar.

Bemessungsbetriebsstrom/-leistung AC-23A				Kabeleinführungen auf/ab	Gehäusegröße			Typ	Bestellnummer	Preis	Ge- wicht/ Einheit
500 V [A]	690 V [A]	690 V [kW]			[mm]						
							B	H	T	1 Stk. €	[kg]
Selektorgriff, dunkelgraue Abdeckung											
58	20	37	2xM40/2xM40+1xM16	160	230	145	LBAS675TPN	2CMA142633R1000	532,00	1,75	

Bestellangaben

EMV-Sicherheitsschalter im Kunststoffgehäuse

OTE16...36T_
S00764A



OTE75T_, OTE90T_
S00692A



EMV-Sicherheitsschalter, 3-polig, IP65, schwarzer Griff

Zum Lieferumfang gehört ein schwarzer Selektorgriff (I-O/ON-OFF), PE-Klemme und Hilfskontakte gemäß Tabelle unten. Graues Gehäuse.

Kabeleinführungen von oben und unten

Max. Motorleistung/ AC-23A				Kabel- ausgänge/ Seite	Hilfs- kontakte inklusive	Hilfs- kontakte max.	Typ	Bestellnummer	Preis	Ge- wicht/ Einheit
230 V [kW]	400 V [kW]	500 V [kW]	690 V [kW]							

Die Griffe sind mit drei Vorhängeschlössern in 0-Position abschließbar.

Ausbrechöffnungen mit Gewinde, Klemmverschraubungen müssen separat bestellt werden, Seite 12/487.

Standard-Klemmverschraubungen können verwendet werden (ohne EMV).

5,5	7,5	7,5	7,5	2xM25+M16	1 S	2 S und 2 Ö	OTE16T3M	1SCA022613R2190	126,00	0,5
7,5	15	15	15	2xM32+M16	1 S	2 S und 2 Ö	OTE25T3M	1SCA022613R2270	148,90	0,9
11	22	22	15	2xM32+M16	1 S	2 S und 2 Ö	OTE36T3M	1SCA022613R2350	183,00	0,9
22	37	37	37	2xM50+M16	1 S	2 S und 2 Ö	OTE75T3M	1SCA022812R4160	412,00	3,6
22	38	45	45	2xM50+M16	1 S	2 S und 2 Ö	OTE90T3M	1SCA022812R4240	499,00	3,6

Ausbrechbare Flansche, Flansche müssen separat bestellt werden, Seite 12/486. Standard-Flansche können verwendet werden (ohne EMV).

22	37	37	37	I-Flansch	1 S	2 S und 2 Ö	OTE75T3B	1SCA022438R3790	412,00	3,6
22	45	45	45	I-Flansch	1 S	2 S und 2 Ö	OTE90T3B	1SCA022438R3870	499,00	3,6

Die Griffe sind mit drei Vorhängeschlössern in 0- und I-Position abschließbar.

Ausbrechöffnungen mit Gewinde, Klemmverschraubungen müssen separat bestellt werden, Seite 12/487.

Standard-Klemmverschraubungen können verwendet werden (ohne EMV).

5,5	7,5	7,5	7,5	2xM25+M16	1 S	2 S und 2 Ö	OTE16TL3M	1SCA022613R9870	126,00	0,5
7,5	15	15	15	2xM32+M16	1 S	2 S und 2 Ö	OTE25TL3M	1SCA022614R0290	185,00	0,9
11	22	22	15	2xM32+M16	1 S	2 S und 2 Ö	OTE36TL3M	1SCA022614R0610	183,00	0,9
22	37	37	37	2xM50+M16	1 S	2 S und 2 Ö	OTE75TL3M	1SCA022812R4320	413,00	3,6
22	45	45	45	2xM50+M16	1 S	2 S und 2 Ö	OTE90TL3M	1SCA022812R4410	489,00	3,6

Ausbrechbare Flansche, Flansche müssen separat bestellt werden, Seite 12/486. Standard-Flansche können verwendet werden (ohne EMV).

22	37	37	37	I-Flansch	1 S	2 S und 2 Ö	OTE75TL3B	1SCA022469R0610	413,00	3,6
22	45	45	45	I-Flansch	1 S	2 S und 2 Ö	OTE90TL3B	1SCA022469R0700	489,00	3,6

Die EMV-Sicherheitsschalter sind ausschließlich mit abgeschirmten Kabeln zu verwenden!

Bestellangaben

EMV-Sicherheitsschalter im Kunststoffgehäuse

OTE16...36T4_
S00764A



OTE75T4_, OTE90T4_
S00692A



EMV-Sicherheitsschalter, 4-polig, IP65, schwarzer Griff

Zum Lieferumfang gehört ein schwarzer Griff (I-O/ON-OFF), N- und PE-Klemmen und Hilfskontakte gemäß Tabelle unten. Graues Gehäuse.

4-polig, Kabeleinführungen von oben und unten, Selektorgriff

Max. Motorleistung/ AC-23A				Kabel- ausgänge/ Seite	Hilfs- kontakte inklusive	Hilfskon- takte max.	Typ	Bestellnummer	Preis	Ge- wicht/ Einheit
230 V [kW]	400 V [kW]	500 V [kW]	690 V [kW]							

Die Griffe sind mit drei Vorhängeschlössern in 0-Position abschließbar.

Ausbrechöffnungen mit Gewinde, Klemmverschraubungen müssen separat bestellt werden, Seite 12/487.
Standard-Klemmverschraubungen können verwendet werden (ohne EMV).

5,5	7,5	7,5	7,5	2xM25+M16	1 S	2 S und 2 Ö	OTE16T4M	1SCA022613R2430	143,00	0,53
7,5	15	15	15	2xM32+M16	1 S	2 S und 2 Ö	OTE25T4M	1SCA022613R2510	188,00	0,96
11	22	22	15	2xM32+M16	1 S	2 S und 2 Ö	OTE36T4M	1SCA022613R2600	220,00	0,96
22	37	37	37	2xM50+M16	1 S	2 S und 2 Ö	OTE75T4M	1SCA022812R4670	451,00	3,7
22	45	45	45	2xM50+M16	1 S	2 S und 2 Ö	OTE90T4M	1SCA022812R5050	525,00	3,7

Ausbrechbare Flansche, Flansche müssen separat bestellt werden, Seite 12/486. Standard-Flansche können verwendet werden (ohne EMV).

22	37	37	37	I-Flansch	1 S	2 S und 2 Ö	OTE75T4B	1SCA022438R4250	451,00	3,7
22	45	45	45	I-Flansch	1 S	2 S und 2 Ö	OTE90T4B	1SCA022438R4330	525,00	3,7

Die Griffe sind mit drei Vorhängeschlössern in 0- und I-Position abschließbar.

Ausbrechöffnungen mit Gewinde, Klemmverschraubungen müssen separat bestellt werden, Seite 12/487.
Standard-Klemmverschraubungen können verwendet werden (ohne EMV).

5,5	7,5	7,5	7,5	2xM25+M16	1 S	2 S und 2 Ö	OTE16TL4M	1SCA022613R9950	147,00	0,53
7,5	15	15	15	2xM32+M16	1 S	2 S und 2 Ö	OTE25TL4M	1SCA022614R0370	226,00	0,96
11	22	22	15	2xM32+M16	1 S	2 S und 2 Ö	OTE36TL4M	1SCA022614R0700	220,00	0,96
22	37	37	37	2xM50+M16	1 S	2 S und 2 Ö	OTE75TL4M	1SCA022812R5300	451,00	3,7
22	45	45	45	2xM50+M16	1 S	2 S und 2 Ö	OTE90TL4M	1SCA022812R5560	525,00	3,7

Ausbrechbare Flansche, Flansche müssen separat bestellt werden, Seite 12/486. Standard-Flansche können verwendet werden (ohne EMV).

22	37	37	37	I-Flansch	1 S	2 S und 2 Ö	OTE75TL4B	1SCA022469R1260	451,00	3,7
22	45	45	45	I-Flansch	1 S	2 S und 2 Ö	OTE90TL4B	1SCA022469R1340	525,00	3,7

Die EMV-Sicherheitsschalter sind ausschließlich mit abgeschirmten Kabeln zu verwenden!

Bestellangaben

EMV-Sicherheitsschalter im Kunststoffgehäuse

OTE16T6_
S00764A



EMV-Sicherheitsschalter, 6-polig, IP65, schwarzer Griff

Zum Lieferumfang gehört ein schwarzer Griff (I-O/ON-OFF), N- und PE-Klemmen und Hilfskontakte gemäß Tabelle unten. Graues Gehäuse.

OTE25...90T6_
S02084



6-polig, Kabeleinführungen von oben und unten

Max. Motorleistung/ AC-23A				Kabel- ausgänge/ Seite	Hilfs- kontakte inklusive	Hilfs- kontakte max.	Typ	Bestellnummer	Preis	Ge- wicht/ Einheit
230 V	400 V	500 V	690 V							
[kW]	[kW]	[kW]	[kW]						1 Stk. €	[kg]

Die Griffe sind mit drei Vorhängeschlössern in 0-Position abschließbar.

Selektorgriff

Ausbrechöffnungen mit Gewinde, Klemmverschraubungen müssen separat bestellt werden, Seite 12/487.
Standard-Klemmverschraubungen können verwendet werden (ohne EMV).

5,5	7,5	7,5	7,5	2xM25+M16	1 S	2 S und 2 Ö	OTE16T6M	1SCA022613R8980	255,00	1,0
-----	-----	-----	-----	-----------	-----	-------------	----------	-----------------	--------	-----

Pistolengriff

Ausbrechöffnungen mit Gewinde, Klemmverschraubungen müssen separat bestellt werden, Seite 12/487.
Standard-Klemmverschraubungen können verwendet werden (ohne EMV).

22	37	37	37	2xM50+M16	1 S	2 S und 2 Ö	OTE75T6M	1SCA022812R5720	620,00	4,2
22	45	45	45	2xM50+M16	1 S	2 S und 2 Ö	OTE90T6M	1SCA022812R5810	613,00	4,2

Ausbrechbare Flansche, Flansche müssen separat bestellt werden, Seite 12/486. Standard-Flansche können verwendet werden (ohne EMV).

7,5	15	15	15	I-Flansch	1 S	2 S und 2 Ö	OTE25T6B	1SCA022506R4120	415,20	4,1
11	22	22	15	I-Flansch	1 S	2 S und 2 Ö	OTE36T6B	1SCA022506R4210	489,00	4,1
22	37	37	37	I-Flansch	1 S	2 S und 2 Ö	OTE75T6B	1SCA022536R1680	506,00	4,2
22	45	45	45	I-Flansch	1 S	2 S und 2 Ö	OTE90T6B	1SCA022536R1760	613,00	4,2

Die EMV-Sicherheitsschalter sind ausschließlich mit abgeschirmten Kabeln zu verwenden!

Bestellangaben

EMV-Sicherheitsschalter im Kunststoffgehäuse

OTE16A...36A_
S00760A



OTE75A_, OTE90A_
S00763A



EMV-Sicherheitsschalter, 3-polig, IP65, rot-gelber Griff

Zum Lieferumfang gehört ein rot-gelber Selektorgriff (I-O/ON-OFF), PE-Klemme und Hilfskontakte gemäß Tabelle unten. Graues Gehäuse.

Kabeleinführungen von oben und unten

Max. Motorleistung/ AC-23A				Kabel- ausgänge/ Seite	Hilfs- kontakte inklusive	Hilfs- kontakte max.	Typ	Bestellnummer	Preis	Ge- wicht/ Einheit
230 V [kW]	400 V [kW]	500 V [kW]	690 V [kW]							

Die Griffe sind mit drei Vorhängeschlössern in 0-Position abschließbar.

Ausbrechöffnungen mit Gewinde, Klemmverschraubungen müssen separat bestellt werden, Seite 12/487.
Standard-Klemmverschraubungen können verwendet werden (ohne EMV).

5,5	7,5	7,5	7,5	2xM25+M16	1 S	2 S und 2 Ö	OTE16A3M	1SCA022613R8710	96,50	0,5
7,5	15	15	15	2xM32+M16	1 S	2 S und 2 Ö	OTE25A3M	1SCA022613R9010	148,90	0,9
11	22	22	15	2xM32+M16	1 S	2 S und 2 Ö	OTE36A3M	1SCA022613R9280	177,00	0,9
22	37	37	37	2xM50+M16	1 S	2 S und 2 Ö	OTE75A3M	1SCA022812R5990	412,00	3,6
22	45	45	45	2xM50+M16	1 S	2 S und 2 Ö	OTE90A3M	1SCA022812R6020	499,00	3,6

Ausbrechbare Flansche, Flansche müssen separat bestellt werden, Seite 12/486. Standard-Flansche können verwendet werden (ohne EMV).

22	37	37	37	I-Flansch	1 S	2 S und 2 Ö	OTE75A3B	1SCA022438R4760	412,00	3,6
22	45	45	45	I-Flansch	1 S	2 S und 2 Ö	OTE90A3B	1SCA022438R4840	499,00	3,6

Die Griffe sind mit drei Vorhängeschlössern in 0- und I-Position abschließbar.

Ausbrechöffnungen mit Gewinde, Klemmverschraubungen müssen separat bestellt werden, Seite 12/487.
Standard-Klemmverschraubungen können verwendet werden (ohne EMV).

5,5	7,5	7,5	7,5	2xM25+M16	1 S	2 S und 2 Ö	OTE16AL3M	1SCA022613R9610	112,30	0,5
7,5	15	15	15	2xM32+M16	1 S	2 S und 2 Ö	OTE25AL3M	1SCA022614R0020	148,90	0,9
11	22	22	15	2xM32+M16	1 S	2 S und 2 Ö	OTE36AL3M	1SCA022614R0450	177,00	0,9
22	37	37	37	2xM50+M16	1 S	2 S und 2 Ö	OTE75AL3M	1SCA022812R6110	1.568,00	3,6
22	45	45	45	2xM50+M16	1 S	2 S und 2 Ö	OTE90AL3M	1SCA022812R6290	499,00	3,6

Ausbrechbare Flansche, Flansche müssen separat bestellt werden, Seite 12/486. Standard-Flansche können verwendet werden (ohne EMV).

22	37	37	37	I-Flansch	1 S	2 S und 2 Ö	OTE75AL3B	1SCA022500R9290	413,00	3,6
22	45	45	45	I-Flansch	1 S	2 S und 2 Ö	OTE90AL3B	1SCA022500R9370	501,00	3,6

Die EMV-Sicherheitsschalter sind ausschließlich mit abgeschirmten Kabeln zu verwenden!

Bestellangaben

EMV-Sicherheitsschalter im Kunststoffgehäuse

OTE16...36A4_
S00760A



EMV-Sicherheitsschalter, 4-polig, IP65, rot-gelber Griff

Zum Lieferumfang gehört ein gelb-roter Griff (I-O/ON-OFF), N- und PE-Klemmen und Hilfskontakte gemäß Tabelle unten. Graues Gehäuse.

OTE75A4_, OTE90A4_
S00763A



4-polig, Kabeleinführungen von oben und unten, Selektorgriff

Max. Motorleistung/ AC-23A				Kabel- ausgänge/ Seite	Hilfs- kontakte inklusive	Hilfs- kontakte max.	Typ	Bestellnummer	Preis	Ge- wicht/ Einheit
230 V [kW]	400 V [kW]	500 V [kW]	690 V [kW]							
1 Stk. € [kg]										

Die Griffe sind mit drei Vorhängeschlössern in 0-Position abschließbar.

Ausbrechöffnungen mit Gewinde, Klemmverschraubungen müssen separat bestellt werden, Seite 12/487.

Standard-Klemmverschraubungen können verwendet werden (ohne EMV).

5,5	7,5	7,5	7,5	2xM25+M16	1 S	2 S und 2 Ö	OTE16A4M	1SCA022613R8800	138,30	0,53
7,5	15	15	15	2xM32+M16	1 S	2 S und 2 Ö	OTE25A4M	1SCA022613R9100	214,20	0,96
11	22	22	15	2xM32+M16	1 S	2 S und 2 Ö	OTE36A4M	1SCA022613R9360	201,00	0,96
22	37	37	37	2xM50+M16	1 S	2 S und 2 Ö	OTE75A4M	1SCA022812R6370	1.568,00	3,7
22	45	45	45	2xM50+M16	1 S	2 S und 2 Ö	OTE90A4M	1SCA022812R6450	1.568,00	3,7

Ausbrechbare Flansche, Flansche müssen separat bestellt werden, Seite 12/486. Standard-Flansche können verwendet werden (ohne EMV).

22	37	37	37	I-Flansch	1 S	2 S und 2 Ö	OTE75A4B	1SCA022438R5220	451,00	3,7
22	45	45	45	I-Flansch	1 S	2 S und 2 Ö	OTE90A4B	1SCA022438R5310	564,00	3,7

Die Griffe sind mit drei Vorhängeschlössern in 0- und I-Position abschließbar.

Ausbrechöffnungen mit Gewinde, Klemmverschraubungen müssen separat bestellt werden, Seite 12/487.

Standard-Klemmverschraubungen können verwendet werden (ohne EMV).

5,5	7,5	7,5	7,5	2xM25+M16	1 S	2 S und 2 Ö	OTE16AL4M	1SCA022613R9790	138,90	0,53
7,5	15	15	15	2xM32+M16	1 S	2 S und 2 Ö	OTE25AL4M	1SCA022614R0110	214,80	0,96
11	22	22	15	2xM32+M16	1 S	2 S und 2 Ö	OTE36AL4M	1SCA022614R0530	201,00	0,96
22	37	37	37	2xM50+M16	1 S	2 S und 2 Ö	OTE75AL4M	1SCA022812R6530	1.568,00	3,7
22	45	45	45	2xM50+M16	1 S	2 S und 2 Ö	OTE90AL4M	1SCA022812R6610	1.568,00	3,7

Ausbrechbare Flansche, Flansche müssen separat bestellt werden, Seite 12/486. Standard-Flansche können verwendet werden (ohne EMV).

22	37	37	37	I-Flansch	1 S	2 S und 2 Ö	OTE75AL4B	1SCA022500R9700	456,00	3,7
22	45	45	45	I-Flansch	1 S	2 S und 2 Ö	OTE90AL4B	1SCA022500R9880	564,00	3,7

Die EMV-Sicherheitsschalter sind ausschließlich mit abgeschirmten Kabeln zu verwenden!

Bestellangaben

EMV-Sicherheitsschalter im Kunststoffgehäuse

OTE16A6_
S00760A



EMV-Sicherheitsschalter, 6-polig, IP65, rot-gelber Griff

Zum Lieferumfang gehört ein gelb-roter Griff (I-O/ON-OFF), N- und PE-Klemmen und Hilfskontakte gemäß Tabelle unten. Graues Gehäuse.

OTE25...90A6_
S00769



6-polig, Kabeleinführungen von oben und unten

Max. Motorleistung/ AC-23A				Kabel- ausgänge/ Seite	Hilfs- kontakte inklusive	Hilfs- kontakte max.	Typ	Bestellnummer	Preis	Ge- wicht/ Einheit	
230 V [kW]	400 V [kW]	500 V [kW]	690 V [kW]								
										1 Stk. €	[kg]

Die Griffe sind mit drei Vorhängeschlössern in 0-Position abschließbar.

Selektorgriff

Ausbrechöffnungen mit Gewinde, Klemmverschraubungen müssen separat bestellt werden, Seite 12/487. Standard-Klemmverschraubungen können verwendet werden (ohne EMV).

5,5	7,5	7,5	7,5	2xM25+M16	1 S	2 S und 2 Ö	OTE16A6M	1SCA022681R1250	205,00	1,0
-----	-----	-----	-----	-----------	-----	-------------	----------	-----------------	--------	-----

Pistolengriff

Ausbrechöffnungen mit Gewinde, Klemmverschraubungen müssen separat bestellt werden, Seite 12/487. Standard-Klemmverschraubungen können verwendet werden (ohne EMV).

22	37	37	37	2xM50+M16	1 S	2 S und 2 Ö	OTE75A6M	1SCA022812R6700	620,00	4,2
22	45	45	45	2xM50+M16	1 S	2 S und 2 Ö	OTE90A6M	1SCA022812R6880	651,00	4,2

Ausbrechbare Flansche, Flansche müssen separat bestellt werden, Seite 12/486. Standard-Flansche können verwendet werden (ohne EMV).

7,5	15	15	15	I-Flansch	1 S	2 S und 2 Ö	OTE25A6B	1SCA022615R0500	409,00	4,1
11	22	22	15	I-Flansch	1 S	2 S und 2 Ö	OTE36A6B	1SCA022652R3890	505,00	4,1
22	37	37	37	I-Flansch	1 S	2 S und 2 Ö	OTE75A6B	1SCA022652R3970	492,00	4,2
22	45	45	45	I-Flansch	1 S	2 S und 2 Ö	OTE90A6B	1SCA022652R4010	566,00	4,2

Die EMV-Sicherheitsschalter sind ausschließlich mit abgeschirmten Kabeln zu verwenden!

Bestellangaben

EMV-Sicherheitsschalter im Stahlblechgehäuse

OT16...36_3TE
S01211A



EMV-Sicherheitsschalter, 3- und 6-polig, IP65, schwarzer Griff

Zum Lieferumfang gehört ein schwarzer Griff (I-O/ON-OFF), PE-Klemme und 1 Schließer-Hilfskontakt. Inklusive ausbrechbaren Öffnungen, Kabelausgänge auch für Steuerkabel. Klemmverschraubungen müssen separat bestellt werden, siehe Zubehör für EMV-Sicherheitsschalter, Seite 12/490. Graues Gehäuse mit Scharnieren und Schloss.

OT63_3TE
S01335A



3-polig, Kabeleinführungen von oben und unten

Max. Motorleistung/ AC-23A				Kabel- ausgänge/ Seite	Hilfs- kontakte inklusive	Hilfs- kontakte max.	Typ	Bestellnummer	Preis	Ge- wicht/ Einheit
230 V [kW]	400 V [kW]	500 V [kW]	690 V [kW]							
Selektorgriff										
5,5	7,5	7,5	7,5	2xø25,5+ø16,5	1 S	2 S und 2 Ö	OT16ETMM3TE	1SCA022734R5980	388,00	1,7
7,5	15	15	15	2xø32,5+ø16,5	1 S	2 S und 2 Ö	OT25ETMM3TE	1SCA022734R6010	447,00	1,9
11	22	22	15	2xø32,5+ø16,5	1 S	2 S und 2 Ö	OT36ETMM3TE	1SCA022734R6100	499,00	1,9
Pistolengriff										
18,5	30	30	30	2xø32,5+ø16,5	1 S	2 S und 2 Ö	OT63ETMM3TE	1SCA022734R6280	517,00	2,4

OT16_6TE
S01211A



6-polig, Kabeleinführungen von oben und unten

Max. Motorleistung/ AC-23A				Kabel- ausgänge/ Seite	Hilfs- kontakte inklusive	Hilfs- kontakte max.	Typ	Bestellnummer	Preis	Ge- wicht/ Einheit
230 V [kW]	400 V [kW]	500 V [kW]	690 V [kW]							
Selektorgriff										
5,5	7,5	7,5	7,5	2xø25,5+ø16,5	1 S	2 S und 2 Ö	OT16ETMM6TE	1SCA022739R3870	402,00	1,9
Pistolengriff										
7,5	15	15	15	2xø32,5+ø16,5	1 S	2 S und 1 Ö	OT25ETMM6TE	1SCA022739R3950	483,00	4,0
11	22	22	15	2xø32,5+ø16,5	1 S	2 S und 1 Ö	OT36ETMM6TE	1SCA022739R4090	486,00	4,0

OT25...36_6TE
S01335A



Die EMV-Sicherheitsschalter sind ausschließlich mit abgeschirmten Kabeln zu verwenden!

Bestellangaben

EMV-Sicherheitsschalter im Stahlblechgehäuse

OT200...1250_RR3TZ
S00850A



EMV-Sicherheitsschalter mit Ringflansch-Kabeleinführungen, 3-polig, IP65, schwarzer Griff

Zum Lieferumfang gehört:

- Schwarzer Pistolengriff (I-O / ON - OFF Anzeige), PE-Klemme, graues Gehäuse
- Hilfskontakte sind bei Größen 200 A - 400 A mit den Anschlussklemmen verbunden
- Fest unterteilte Kabeleinführung mit Ringflansch-Einführungen. Die Kabeleinführungsbleche werden auch zur Montage des Sicherheitsschalters verwendet.
- Ringflansch-Abdeckungen mit Ausbrechöffnungen (Lieferung unbefestigt), eine Ausbrechöffnung/Ringflansch-Abdeckung. Die Anzahl der Ringflansch-Abdeckungen und die Größe der Ausbrechöffnungen sind in der Tabelle unten enthalten.

Separat zu bestellen:

- Ringflansche: Die Tabelle unten zeigt die Anzahl der Ringflansch-Einführungen/Seite. Abhängig von der Anzahl der Kabel können Ringflansch-Abdeckungen bei Bedarf durch Ringflansche ersetzt werden, siehe Zubehör für EMV-Sicherheitsschalter, Seite 12/489.

OT90...1250_UR3TZ
S00507A



Kabeleinführungen von oben und unten

Max. Motorleistung/ AC-23A	Ring- flansch- Einfüh- rungen/ Seite	Ringflansch- Abdeckungen mit Ausbrech- öffnungen inkl. [Stk.]	Hilfs- kontakte inklusive	Hilfs- kontakte max.	Typ	Bestellnummer	Preis	Ge- wicht/ Einheit
230 V [kW]	400 V [kW]	500 V [kW]	690 V [kW]	ø 25,5	ø 40,5		1 Stk. €	[kg]

Kabeleinführung mit Ringflansch-Öffnungen oben und unten

-	45	-	75	-	-	-	1 S und 1 Ö	2 S und 2 Ö	OT90GTUU3TZ	1SCA148210R1001	1.797,00	9,4
-	55	-	110	-	-	-	1 S und 1 Ö	2 S und 2 Ö	OT125GTUU3TZ	1SCA148216R1001	1.476,00	9,4
-	80	-	144	4	-	-	2 S und 1 Ö	2 S und 1 Ö	OT160EVTTR3TZ	1SCA148596R1001	1.661,00	19,91
55	110	132	160	4	3	3	2 S und 1 Ö	2 S und 1 Ö	OT200KTRR3TZ	1SCA022513R7450	2.248,00	21
75	132	160	200	4	3	3	2 S und 1 Ö	2 S und 1 Ö	OT250KTRR3TZ	1SCA022513R7530	2.242,00	21
90	160	200	250	4	3	3	2 S und 1 Ö	2 S und 1 Ö	OT315KTRR3TZ	1SCA022513R7610	2.669,00	21
110	220	280	355	4	2	3	2 S und 1 Ö	2 S und 1 Ö	OT400DTRR3TZ	1SCA022513R7700	3.001,00	27
180	315	400	560	4	2	2	2 S und 1 Ö	2 S und 1 Ö	OT630KTRR3TZ	1SCA022513R7880	3.387,00	31
200	400	500	710	4	2	2	2 S und 1 Ö	2 S und 1 Ö	OT800ETRR3TZ	1SCA022828R1770	3.719,00	31
315	560	710	1000	8	5	5	2 S und 1 Ö	2 S und 1 Ö	OT1000BTRR3TZ	1SCA022513R7960	9.581,00	66
400	710	900	1200	8	5	5	2 S und 1 Ö	2 S und 1 Ö	OT1250ETRR3TZ	1SCA103280R1001	13.601,00	66

Die EMV-Sicherheitsschalter sind ausschließlich mit abgeschirmten Kabeln zu verwenden!

Kabeleinführungen von unten

Max. Motorleistung/ AC-23A	Ring- flansch- Einfüh- rungen/ Unter- seite	Ringflansch- Abdeckungen mit Ausbrech- öffnungen inklusive	Hilfs- kontakte inklusive	Hilfs- kontakte max.	Typ	Bestellnummer	Preis	Ge- wicht/ Einheit
230 V [kW]	400 V [kW]	500 V [kW]	690 V [kW]	ø 25,5	ø 40,5		1 Stk. €	[kg]

Kabeleinführung mit Ringflansch-Öffnungen unten, geschlossene Eingangsplatte oben

-	45	-	75	4	-	-	1 S und 1 Ö	2 S und 2 Ö	OT90GUUR3TZ	1SCA148438R1001	1.797,00	14,8
-	55	-	110	4	-	-	1 S und 1 Ö	2 S und 1 Ö	OT125GUUR3TZ	1SCA148444R1001	1.455,00	14,8
-	80	-	144	4	-	-	2 S und 1 Ö	2 S und 1 Ö	OT160EUUR3TZ	1SCA147982R1001	1.661,00	21,91
55	110	132	160	4	1	1	2 S und 1 Ö	2 S und 1 Ö	OT200KUUR3TZ	1SCA022513R8340	2.721,00	23
75	132	160	200	4	1	1	2 S und 1 Ö	2 S und 1 Ö	OT250KUUR3TZ	1SCA022513R8420	2.571,00	27
90	160	200	250	4	1	1	2 S und 1 Ö	2 S und 1 Ö	OT315KUUR3TZ	1SCA022513R8510	2.830,00	27
110	220	280	355	4	1	1	2 S und 1 Ö	2 S und 1 Ö	OT400DUUR3TZ	1SCA022513R8690	3.065,00	30
180	315	400	560	8	2	2	2 S und 1 Ö	2 S und 1 Ö	OT630KUUR3TZ	1SCA022513R8770	5.814,00	50
200	400	500	710	8	2	2	2 S und 1 Ö	2 S und 1 Ö	OT800EUUR3TZ	1SCA022828R0110	7.381,00	50
315	560	710	1000	8	1	1	2 S und 1 Ö	2 S und 1 Ö	OT1000BUUR3TZ	1SCA022513R8850	10.850,00	73
400	710	900	1200	8	1	1	2 S und 1 Ö	2 S und 1 Ö	OT1250EUUR3TZ	1SCA103281R1001	16.143,00	73

Die EMV-Sicherheitsschalter sind ausschließlich mit abgeschirmten Kabeln zu verwenden!

> Sicherheitsschalter von 16 bis 1250 A, 7,5 - 1200 kW / 690 V, AC-23A Kapitelinhaltsverzeichnis Seite 12/415

Bestellangaben

EMV-Sicherheitsschalter im Stahlblechgehäuse

OT90...800
S00850A



EMV-Sicherheitsschalter mit Ringflansch-Kabeleinführungen, 6-polig, IP65, schwarzer Griff

Zum Lieferumfang gehört:

- Schwarzer Pistolengriff (I-O / ON - OFF Anzeige), PE-Klemme.
- Hilfskontakte sind bei Größen 200 A - 400 A mit den Anschlussklemmen verbunden
- Fest unterteilte Kabeleinführungen mit Ringflansch-Einführungen. Die Kabeleinführungsbleche werden auch zur Montage des Sicherheitsschalters verwendet.
- Ringflansch-Abdeckungen mit Ausbrechöffnungen (Lieferung unbefestigt), eine Ausbrechöffnung/Ringflansch-Abdeckung.
- Die Anzahl der Ringflansch-Abdeckungen und die Größe der Ausbrechöffnungen sind in der Tabelle unten enthalten.

Separat zu bestellen:

- Ringflansche: Die Tabelle unten zeigt die Anzahl der Ringflansch-Einführungen/Seite. Abhängig von der Anzahl der Kabel können Ringflansch-Abdeckungen bei Bedarf durch Ringflansche ersetzt werden.

Bestellangaben für Ringflansche siehe Zubehör für EMV-Sicherheitsschalter, Seite 12/489.

Kabeleinführungen von oben und unten

Max. Motorleistung/ AC-23A				Ring- flansch- Einfüh- rungen/ Seite [Stk.]	Ringflansch- Abdeckungen mit Ausbrech- öffnungen inkl. [Stk.]		Hilfs- kontakte inklusive	Hilfs- kontakte max.	Typ	Bestellnummer	Preis 1 Stk. €	Ge- wicht/ Einheit [kg]
V	V	V	V		ø 25,5	ø 40,5						

Kabeleinführung mit Ringflansch-Öffnungen oben und unten

-	45	-	75	4	-	-	2 S	2 S und 2 Ö	OT90GTRR6TZ	1SCA148604R1001	3.593,00	16,4
-	55	-	110	4	-	-	2 S	2 S und 1 Ö	OT125GTRR6TZ	1SCA148602R1001	2.952,00	16,4
-	80	-	144	8	-	-	2 S	2 S und 1 Ö	OT160EVTRR6TZ	1SCA148027R1001	3.321,00	37
55	110	132	160	8	6	6	4 S und 2 Ö	4 S und 2 Ö	OT200KTRR6TZ	1SCA022545R7440	3.838,00	37
75	132	160	200	8	4	4	4 S und 2 Ö	4 S und 2 Ö	OT250KTRR6TZ	1SCA022545R7520	4.150,00	42
90	160	200	250	8	4	4	4 S und 2 Ö	4 S und 2 Ö	OT315KTRR6TZ	1SCA022545R7610	4.383,00	42
110	220	280	355	8	4	4	4 S und 2 Ö	4 S und 2 Ö	OT400DTRR6TZ	1SCA022545R7790	4.762,00	45
180	315	400	560	8	4	4	4 S und 2 Ö	4 S und 2 Ö	OT630KTRR6TZ	1SCA022545R7870	5.244,00	54
200	400	500	710	8	4	4	4 S und 2 Ö	4 S und 2 Ö	OT800ETRR6TZ	1SCA022828R2660	7.633,00	54

Die EMV-Sicherheitsschalter sind ausschließlich mit abgeschirmten Kabeln zu verwenden!

Bestellangaben

EMV-Sicherheitsschalter im Stahlblechgehäuse

OT16...36_3AE
S01345A



EMV-Sicherheitsschalter, 3- und 6-polig, IP65, rot-gelber Griff

Zum Lieferumfang gehört ein rot-gelber Griff (I-O/ON-OFF), PE-Klemme und 1 Schließer-Hilfskontakt. Inklusive ausbrechbaren Öffnungen, Kabelaugänge auch für Steuerkabel. Klemmverschraubungen müssen separat bestellt werden, siehe Zubehör für EMV-Sicherheitsschalter, Seite 12/490. Graues Gehäuse mit Scharnieren und Schloss.

OT63_3AE
S01346A



3-polig, Kabeleinführungen von oben und unten

Max. Motorleistung/ AC-23A				Kabel- ausgänge/ Seite	Hilfs- kontakte inklusive	Hilfs- kontakte max.	Typ	Bestellnummer	Preis	Gewicht/ Einheit
230 V [kW]	400 V [kW]	500 V [kW]	690 V [kW]							
1 Stk. € [kg]										

Selektorgriff

5,5	7,5	7,5	7,5	2xø25,5+ø16,5	1 S	2 S und 2 Ö	OT16ETMM3AE	1SCA022742R0780	370,00	1,7
7,5	15	15	15	2xø32,5+ø16,5	1 S	2 S und 2 Ö	OT25ETMM3AE	1SCA022742R0860	370,00	1,9
11	22	22	15	2xø32,5+ø16,5	1 S	2 S und 2 Ö	OT36ETMM3AE	1SCA022742R0940	370,00	1,9

Pistolengriff

18,5	30	30	30	2xø32,5+ø16,5	1 S	2 S und 2 Ö	OT63ETMM3AE	1SCA022742R1080	483,00	2,4
------	----	----	----	---------------	-----	-------------	-------------	-----------------	--------	-----

OT16_6AE
S01345A



6-polig, Kabeleinführungen von oben und unten

Max. Motorleistung/ AC-23A				Kabel- ausgänge/ Seite	Hilfs- kontakte inklusive	Hilfs- kontakte max.	Typ	Bestellnummer	Preis	Gewicht/ Einheit
230 V [kW]	400 V [kW]	500 V [kW]	690 V [kW]							
1 Stk. € [kg]										

Selektorgriff

5,5	7,5	7,5	7,5	2xø25,5+ø16,5	1 S	2 S und 2 Ö	OT16ETMM6AE	1SCA022742R1160	346,00	1,9
-----	-----	-----	-----	---------------	-----	-------------	-------------	-----------------	--------	-----

Pistolengriff

7,5	15	15	15	2xø32,5+ø16,5	1 S	2 S und 2 Ö	OT25ETMM6AE	1SCA022742R1240	492,00	4,0
11	22	22	15	2xø32,5+ø16,5	1 S	2 S und 2 Ö	OT36ETMM6AE	1SCA022742R1320	517,00	4,0

Die EMV-Sicherheitsschalter sind ausschließlich mit abgeschirmten Kabeln zu verwenden!

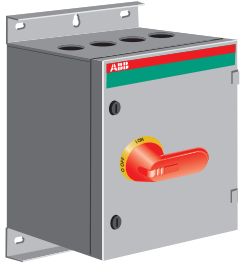
OT25...36_6AE
S01346A



Bestellangaben

EMV-Sicherheitsschalter im Stahlblechgehäuse

OT200...1250_RR3AZ
S01764A



EMV-Sicherheitsschalter mit Ringflansch-Kabeleinführungen, 3-polig, IP65, rot-gelber Griff

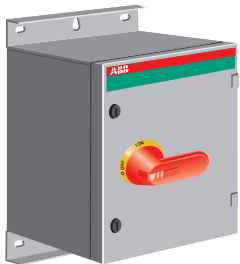
Zum Lieferumfang gehört:

- Rot-gelber Pistolengriff (I-O / ON - OFF Anzeige), PE-Klemme, graues Gehäuse
- Hilfskontakte gemäß Tabelle unten
- Fest unterteilte Kabeleinführung mit Ringflansch-Einführungen. Die Kabeleinführungsbleche werden auch zur Montage des Sicherheitsschalters verwendet.
- Ringflansch-Abdeckungen mit Ausbrechöffnungen (Lieferung unbefestigt), eine Ausbrechöffnung/Ringflansch-Abdeckung. Die Anzahl der Ringflansch-Abdeckungen und die Größe der Ausbrechöffnungen sind in der Tabelle unten enthalten.

Separat zu bestellen:

- Ringflansche: Die Tabelle unten zeigt die Anzahl der Ringflansch-Einführungen/Seite. Abhängig von der Anzahl der Kabel können Ringflansch-Abdeckungen bei Bedarf durch Ringflansche ersetzt werden. Bestellangaben für Ringflansche siehe Zubehör für EMV-Sicherheitsschalter, Seite 12/489.

OT90...1250_UR3AZ
S00870A



Kabeleinführungen von oben und unten

Max. Motorleistung/ AC-23A				Ring- flansch- Einfüh- rungen/ Seite	Ringflansch- Abdeckungen mit Ausbrech- öffnungen inkl. [Stk.]	Hilfs- kontakte inklusive	Hilfs- kontakte max.	Typ	Bestellnummer	Preis	Ge- wicht/ Einheit
230 V [kW]	400 V [kW]	500 V [kW]	690 V [kW]	[Stk.]	ø 25,5	ø 40,5				1 Stk. €	[kg]

Kabeleinführung mit Ringflansch-Öffnungen oben und unten

-	45	-	75	-	-	-	1 S und 1 Ö	2 S und 2 Ö	OT90GTUU3AZ	1SCA148209R1001	1.797,00	9,4
-	55	-	110	-	-	-	1 S und 1 Ö	2 S und 2 Ö	OT125GTUU3AZ	1SCA148215R1001	1.476,00	9,4
-	80	-	144	4	-	-	2 S und 1 Ö	2 S und 1 Ö	OT160EVTRR3AZ	1SCA148595R1001	1.661,00	19,9
55	110	132	160	4	3	3	2 S und 1 Ö	2 S und 1 Ö	OT200KTRR3AZ	1SCA022742R3450	2.249,00	21
75	132	160	200	4	3	3	2 S und 1 Ö	2 S und 1 Ö	OT250KTRR3AZ	1SCA022742R3530	2.419,00	21
90	160	200	250	4	3	3	2 S und 1 Ö	2 S und 1 Ö	OT315KTRR3AZ	1SCA022742R3610	2.671,00	21
110	220	280	355	4	2	3	2 S und 1 Ö	2 S und 1 Ö	OT400DTRR3AZ	1SCA022742R3700	3.121,00	27
180	315	400	560	4	2	2	2 S und 1 Ö	2 S und 1 Ö	OT630KTRR3AZ	1SCA022742R3880	3.387,00	31
200	400	500	710	4	2	2	2 S und 1 Ö	2 S und 1 Ö	OT800ETRR3AZ	1SCA022828R2070	4.277,00	31
315	560	710	1000	8	5	5	2 S und 1 Ö	2 S und 1 Ö	OT1000BTRR3AZ	1SCA102749R1001	8.711,00	66
400	710	900	1200	8	5	5	2 S und 1 Ö	2 S und 1 Ö	OT1250ETRR3AZ	1SCA103282R1001	11.293,00	66

Die EMV-Sicherheitsschalter sind ausschließlich mit abgeschirmten Kabeln zu verwenden!

Kabeleinführungen von unten

Max. Motorleistung/ AC-23A				Ring- flansch- Einfüh- rungen/ Unter- seite	Ringflansch- Abdeckungen mit Ausbrech- öffnungen inklusive	Hilfs- kontakte inklusive	Hilfs- kontakte max.	Typ	Bestellnummer	Preis	Ge- wicht/ Einheit
230 V [kW]	400 V [kW]	500 V [kW]	690 V [kW]	[Stk.]	[Stk.]	ø 25,5	ø 40,5			1 Stk. €	[kg]

Kabeleinführung mit Ringflansch-Öffnungen unten, geschlossene Eingangsplatte oben

-	45	-	75	4	-	-	1 S und 1 Ö	2 S und 1 Ö	OT90GUUR3AZ	1SCA148437R1001	1.797,00	14,8
-	55	-	110	4	-	-	1 S und 1 Ö	2 S und 1 Ö	OT125GUUR3AZ	1SCA148443R1001	1.833,00	14,8
-	80	-	144	4	-	-	2 S und 1 Ö	2 S und 1 Ö	OT160EVUUR3AZ	1SCA147981R1001	1.661,00	21,9
55	110	132	160	4	1	1	2 S und 1 Ö	2 S und 1 Ö	OT200KUUR3AZ	1SCA022700R6340	2.340,00	23
75	132	160	200	4	1	1	2 S und 1 Ö	2 S und 1 Ö	OT250KUUR3AZ	1SCA022725R3190	2.571,00	27
90	160	200	250	4	1	1	2 S und 1 Ö	2 S und 1 Ö	OT315KUUR3AZ	1SCA022725R2890	2.830,00	27
110	220	280	355	4	1	1	2 S und 1 Ö	2 S und 1 Ö	OT400DUUR3AZ	1SCA022700R6420	3.065,00	30
180	315	400	560	8	2	2	2 S und 1 Ö	2 S und 1 Ö	OT630KUUR3AZ	1SCA022725R2970	5.814,00	50
200	400	500	710	8	2	2	2 S und 1 Ö	2 S und 1 Ö	OT800EUUR3AZ	1SCA022828R0450	6.607,00	50
315	560	710	1000	8	1	1	2 S und 1 Ö	2 S und 1 Ö	OT1000BUUR3AZ	1SCA022725R3010	10.850,00	73
400	710	900	1200	8	1	1	2 S und 1 Ö	2 S und 1 Ö	OT1250EUUR3AZ	1SCA103283R1001	15.479,00	73

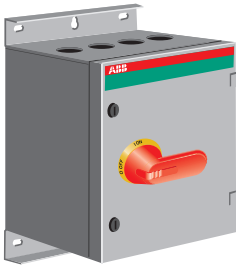
Die EMV-Sicherheitsschalter sind ausschließlich mit abgeschirmten Kabeln zu verwenden!

> Sicherheitsschalter von 16 bis 1250 A, 7,5 - 1200 kW / 690 V, AC-23A Kapitelinhaltsverzeichnis Seite 12/415

Bestellangaben

EMV-Sicherheitsschalter im Stahlblechgehäuse

OT90...800
S01764A



EMV-Sicherheitsschalter mit Ringflansch-Kabeleinführungen, 6-polig, IP65, rot-gelber Griff

Zum Lieferumfang gehört:

- Rot-gelber Pistolengriff (I-O / ON - OFF Anzeige), PE-Klemme, graues Gehäuse
- Hilfskontakte gemäß Tabelle unten
- Fest unterteilte Kabeleinführungen mit Ringflansch-Einführungen. Die Kabeleinführungsbleche werden auch zur Montage des Sicherheitsschalters verwendet.
- Ringflansch-Abdeckungen mit Ausbrechöffnungen (Lieferung unbefestigt), eine Ausbrechöffnung/Ringflansch-Abdeckung. Die Anzahl der Ringflansch-Abdeckungen und die Größe der Ausbrechöffnungen sind in der Tabelle unten enthalten.

Separat zu bestellen:

- Ringflansche: Die Tabelle unten zeigt die Anzahl der Ringflansch-Einführungen/Seite. Abhängig von der Anzahl der Kabel können Ringflansch-Abdeckungen bei Bedarf durch Ringflansche ersetzt werden. Bestellangaben für Ringflansche siehe Zubehör für EMV-Sicherheitsschalter, Seite 12/489.

Kabeleinführungen von oben und unten

Max. Motorleistung/ AC-23A				Ring- flansch- Einfüh- rungen/ Seite [Stk.]	Ringflansch- Abdeckungen mit Ausbrech- öffnungen inkl. [Stk.]		Hilfs- kontakte inklusive	Hilfs- kontakte max.	Typ	Bestellnummer	Preis	Ge- wicht/ Einheit
230 V [kW]	400 V [kW]	500 V [kW]	690 V [kW]		ø 25,5	ø 40,5						
-	45	-	75	4	-	-	2 S	2 S und 2 Ö	OT90GTRR6AZ	1SCA148603R1001	3.352,50	16,4
-	55	-	110	4	-	-	4 S und 2 Ö	2 S und 2 Ö	OT125GTRR6AZ	1SCA148601R1001	2.952,00	16,4
-	80	-	144	8	-	-	4 S und 2 Ö	4 S und 2 Ö	OT160EVTRR6AZ	1SCA148028R1001	3.321,00	37
55	110	132	160	8	6	6	4 S und 2 Ö	4 S und 2 Ö	OT200KTRR6AZ	1SCA022742R4340	3.127,00	37
75	132	160	200	8	4	4	4 S und 2 Ö	4 S und 2 Ö	OT250KTRR6AZ	1SCA022742R4420	3.778,00	42
90	160	200	250	8	4	4	4 S und 2 Ö	4 S und 2 Ö	OT315KTRR6AZ	1SCA022742R4510	4.383,00	42
110	220	280	355	8	4	4	4 S und 2 Ö	4 S und 2 Ö	OT400DTRR6AZ	1SCA022742R4690	4.755,00	45
180	315	400	560	8	4	4	4 S und 2 Ö	4 S und 2 Ö	OT630KTRR6AZ	1SCA022742R4770	5.244,00	54
200	400	500	710	8	4	4	4 S und 2 Ö	4 S und 2 Ö	OT800ETRR6AZ	1SCA022828R2820	5.671,00	54

Die EMV-Sicherheitsschalter sind ausschließlich mit abgeschirmten Kabeln zu verwenden!

Bestellangaben

EMV-Sicherheitsschalter im Aluminiumgehäuse

LBAS316 TPN, LBAS416 TPSN
2CMC342002F0008



Seitlich betätigte EMV-Sicherheitsschalter, 3-polig, IP65

Kabeleinführungen von oben und unten

Zum Lieferumfang gehört: Aluminiumgehäuse und dunkelgrauer Kunststoffgriff, N- und PE-Klemme, 1 Schließer-Hilfskontakt, Kabeleinführungsöffnungen mit metrischem Gewinde und EMV-zugelassenen Membranverschraubungen/Verschlussstopfen IP68 (siehe Tabelle Seite 12/421).

Bemessungs- betriebsstrom/ leistung AC-23A			Kabeleinführungen auf/ab	Gehäusegröße			Typ	Bestellnummer	Preis	Ge- wicht/ Einheit
500 V [A]	690 V [A]	690 V [kW]		[mm]						
						B	H	T	1 Stk. €	[kg]
Seitlich betätigter Griff, dunkelgrau, dunkelgraue Abdeckung										
16	10	7,5	2xM25/2xM25	111	130	60	LBAS316E/TPN	2CMA142449R1000	308,00	0,57
25	16	11	2xM32/2xM32+1xM16	138	168	68	LBAS325E/TPN	2CMA142450R1000	307,00	0,80

Zubehör Kunststoffgehäuse Bestellangaben



OTPK 00P



OTPK 10...20P



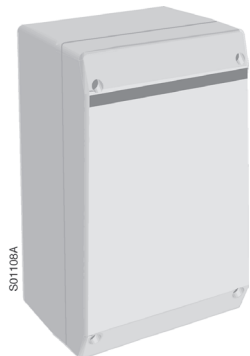
OTPK 30B



OTPK 00S



OTPK 10...20S



OTPK 30S

Die leeren Kunststoffgehäuse Kabeldurchführungen von oben und unten



Mit Kabeldurchführungen mit M-Gewinde

Kabeldurchführungen pro Seite (siehe Maßzeichnungen)	Größe			Typ	Bestellnummer	Preis 1 Stk. €	Gewicht/ Einheit [kg]
	W [mm]	H [mm]	D [mm]				
2xM20	85	120	60	OTPK00M	1SCA022424R9980	33,60	1,0
2xM25+M16	130	150	60	OTPK10M	1SCA022425R0210	47,00	1,1
2xM25+M16	130	150	85	OTPK11M	1SCA022425R1020	57,50	1,2
2xM32+M16	145	200	90	OTPK20M	1SCA022425R0560	74,50	1,5

Mit Flansch Größe I mit Ausschlagöffnung

Kabeldurchführungen pro Seite (siehe Maßzeichnungen)	Größe			Typ	Bestellnummer	Preis 1 Stk. €	Gewicht/ Einheit [kg]
	W [mm]	H [mm]	D [mm]				
Flansch Gr.1	200	400	140	OTPK30B	1SCA022425R0720	165,00	2,0

Ohne Kabeldurchführungen ohne Öffnungen

Kabeldurchführungen pro Seite (siehe Maßzeichnungen)	Größe			Typ	Bestellnummer	Preis 1 Stk. €	Gewicht/ Einheit [kg]
	W [mm]	H [mm]	D [mm]				
-	85	120	60	OTPK00S	1SCA022424R9630	32,20	1,0
-	130	150	60	OTPK10S	1SCA022425R0130	46,20	1,1
-	130	150	85	OTPK11S	1SCA022425R0990	56,50	1,1
-	145	200	90	OTPK20S	1SCA022425R0480	73,00	1,4
-	200	400	140	OTPK30S	1SCA022425R0810	165,00	1,6

Montageplatte

Für Kunststoffgehäuse	Typ	Bestellnummer	Preis 1 Stk. €	Gewicht/ Einheit [kg]
OTPK 00_	OTPKW4	1SCA022439R8470	6,15	0,05
OTPK 10_	OTPKW1	1SCA022438R2710	5,70	0,05
OTPK 20_	OTPKW2	1SCA022438R2980	7,60	0,06
OTPK 30_	OTPKW3	1SCA022439R1110	107,30	0,07

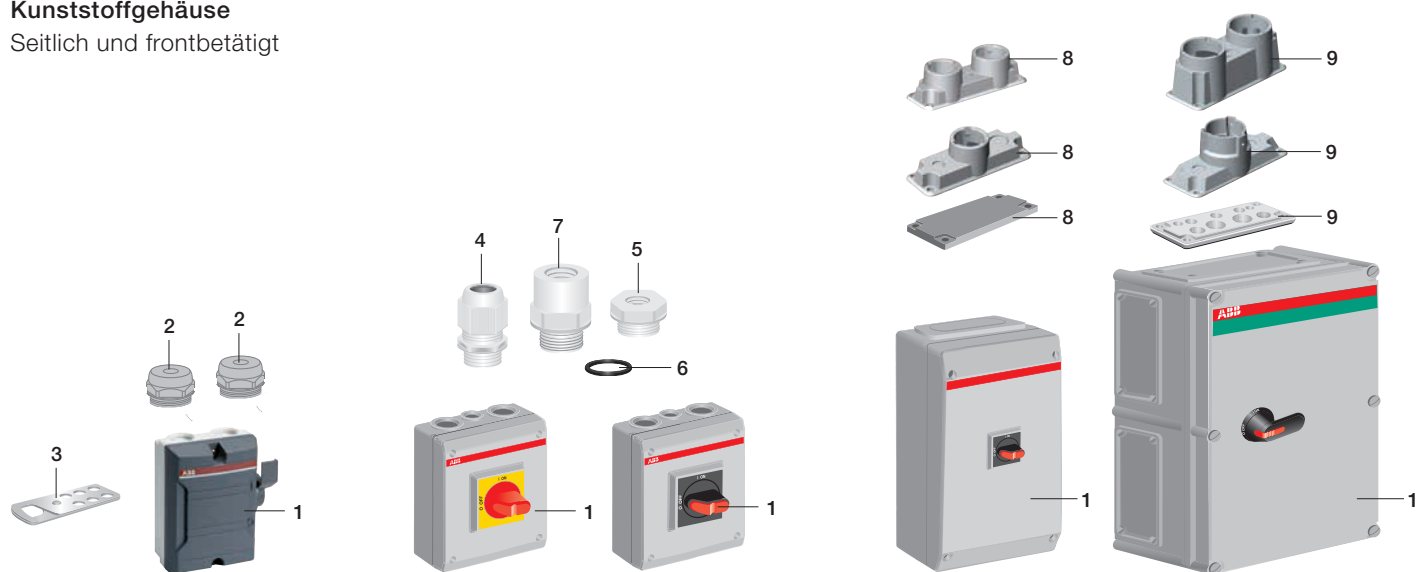
Zubehör

Gehäusezubehör

Auswahlüberblick

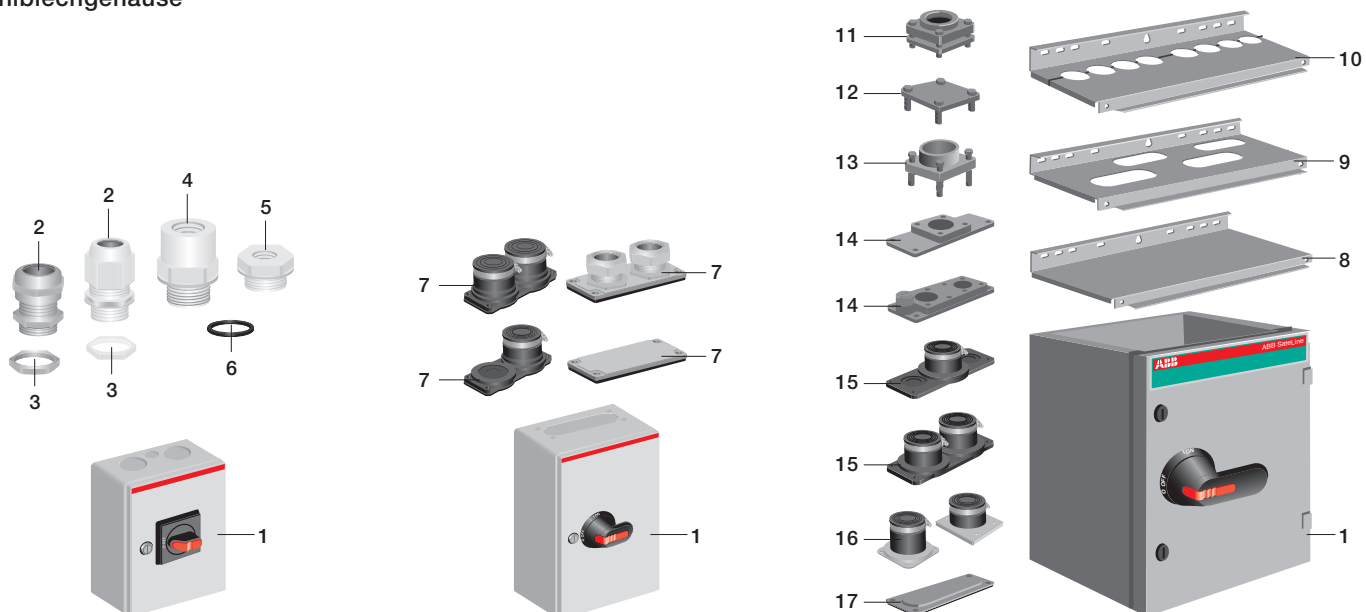
Kunststoffgehäuse

Seitlich und frontbetätigt



1 Gehäuse | 2 Membranverschraubung/Verschlussstopfen (inklusive) | 3 Vorhängeschlossbügel L6 | 4 Klemmverschraubung | 5 Adapter (Reduzierstück) | 6 Dichtung | 7 Adapter (Erweiterungsstück) | 8 I-Flansch | 9 II-Flansch

Stahlblechgehäuse



1 Gehäuse | 2 Klemmverschraubung | 3 Befestigungsmutter | 4 Adapter (Erweiterungsstück) | 5 Adapter (Reduzierstück) | 6 Dichtung | 7 B-Flansch | 8 geschlossene Kabeleinführung | 9 Kabeleinführung mit C-Flansch-Öffnungen | 10 Kabeleinführung mit Ringflansch-Öffnungen | 11 Ringflansch | 12 Ringflansch-Abdeckung | 13 Ringflanschabdeckung mit Schrumpftülle | 14 Ringflansch-Adapter für C-Flansch-Öffnungen | 15 C-Flansch | 16 Kabeleinführungen | 17 C-Flansch-Abdeckung

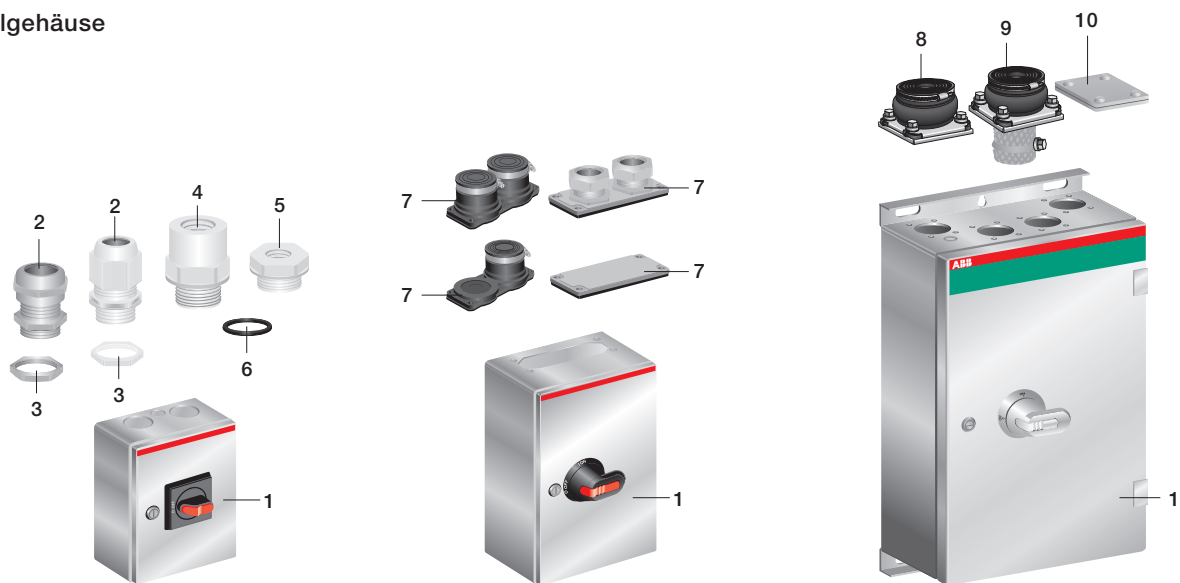
> Sicherheitsschalter von 16 bis 1250 A, 7,5 - 1200 kW / 690 V, AC-23A Kapitelinhaltsverzeichnis Seite 12/415

Zubehör

Gehäusezubehör

Auswahlüberblick

Edelstahlgehäuse



1 Gehäuse | 2 Klemmverschraubung | 3 Befestigungsmutter | 4 Adapter (Erweiterungsstück) | 5 Adapter (Reduzierstück) | 6 Dichtung | 7 B-Flansch | 8 Membran-Kabelflansch | 9 Membran-Kabelflansch für EMV-Anwendungen | 10 Flansch-Abdeckung

Aluminiumgehäuse

Seitlich und frontbetätigt



1 Gehäuse | 2 Membranverschraubung/Verschlussstopfen (inklusive) | 3 Vorhängeschlossbügel L6

Zubehör Bestellangaben

OHB_2_
S00396A



Griffe, Kunststoff, schwarz

Anzeige I-O und ON-OFF, Farbe = schwarz

Für Sicherheits- schalter	Grifflänge [mm]	Wellen- durchmesser [mm]	Typ	Bestellnummer	Preis 1 Stk. €	Ein- heiten/ Typ [Stk.]	Ge- wicht/ Einheit [kg]
------------------------------	--------------------	--------------------------------	-----	---------------	-------------------	----------------------------------	----------------------------------

Selektorgriff für 3- und 4-polige Sicherheitsschalter, IP65

Der Griff ist mit 3 Vorhängeschlössern in 0-Position abschließbar, Türverriegelung in I-Position, entriegelbar.

OT16...90E			OHS2AJ	1SCA105213R1001	13,70	1	0,066
------------	--	--	--------	-----------------	-------	---	-------

Pistolegriff für 3- und 4-polige Sicherheitsschalter, IP65

Die Griffe sind mit 3 Vorhängeschlössern in 0-Position abschließbar, Türverriegelung in I-Position, entriegelbar.

OT90A...250_	65	6	OHB65J6	1SCA022380R9660	29,70	1	0,12
OT315...400_	95	12	OHB95J12	1SCA022381R0830	38,10	1	0,16
OT630...800_	125	12	OHB125J12	1SCA022381R1560	39,80	1	0,17
OT1000...1250_	274	12	OHB274J12	1SCA115920R1001	138,00	1	0,54

Pistolegriff für 6-polige Sicherheitsschalter, IP65

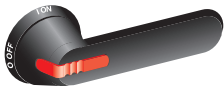
Die Griffe sind mit 3 Vorhängeschlössern in 0-Position abschließbar, Türverriegelung in I-Position, entriegelbar.

OT25...75_	45	6	OHB45J6	1SCA022380R8770	23,70	1	0,10
OTP75...90_	45	6	OHB45J6	1SCA022380R8770	23,70	1	0,10
OT90A...800_	145	12	OHB145J12	1SCA022381R2110	44,40	1	0,17
OT1000_	175	12	OHB175J12	1SCA022381R2450	44,70	1	0,18

OHB_
S00601A



OHB_
S00469A



OHY_2_
S00856A



Griffe, Kunststoff, rot-gelb

Anzeige I-O und ON-OFF, Farbe = rot-gelb

Für Sicherheits- schalter	Grifflänge [mm]	Wellendurch- messer [mm]	Typ	Bestellnummer	Preis 1 Stk. €	Ein- heiten/ Typ [Stk.]	Ge- wicht/ Einheit [kg]
------------------------------	--------------------	--------------------------------	-----	---------------	-------------------	----------------------------------	----------------------------------

Selektorgriff für 3- und 4-polige Sicherheitsschalter, IP65

Der Griff ist mit 3 Vorhängeschlössern in 0-Position abschließbar, Türverriegelung in I-Position, entriegelbar.

OT16...90E_			OHS2AJ	1SCA105296R1001	13,70	1	0,075
-------------	--	--	--------	-----------------	-------	---	-------

Pistolegriff für 3- und 4-polige Sicherheitsschalter, IP65

Die Griffe sind mit 3 Vorhängeschlössern in 0-Position abschließbar, Türverriegelung in I-Position, entriegelbar.

OT90A...250_	65	6	OHY65J6	1SCA022380R9820	31,10	1	0,12
OT315...400_	95	12	OHY95J12	1SCA022381R1050	38,10	1	0,16
OT630...800_	125	12	OHY125J12	1SCA022381R1720	39,80	1	0,17
OT1000...OT1250	274	12	OHY274J12	1SCA115919R1001	133,00	1	0,54

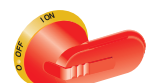
Pistolegriff für 6-polige Sicherheitsschalter, IP65

Die Griffe sind mit 3 Vorhängeschlössern in 0-Position abschließbar, Türverriegelung in I-Position, entriegelbar.

OT25...75_	45	6	OHY45J6	1SCA022380R8930	23,70	1	0,10
OTP75...90_	45	6	OHY45J6	1SCA022380R8930	23,70	1	0,10
OT90A...800_	145	12	OHY145J12	1SCA022381R2370	44,40	1	0,17
OT1000_	175	12	OHY175J12	1SCA022381R2700	44,70	1	0,18

- Türverriegelung in I-Position bedeutet, dass die Tür nicht geöffnet werden kann, wenn sich der Griff in ON-Position befindet. Bei IP65 Typen kann eine Deaktivierung (Entriegelung) für autorisiertes Personal zu Prüfzwecken erfolgen.

OHY_
S00853A



OHY_
S00865A



Zubehör Bestellangaben

OHBS2AJEH



Griffe, Metall/Edelstahl

Anzeige I-O und ON-OFF

Selektorgriff mit Metallbügel, IP65

Für Sicherheits- schalter	Typ	Bestellnummer	Preis 1 Stk. €	Ein- heiten/ Typ [Stk.]	Ge- wicht/ Einheit [kg]
OT16_...90E_	OHBS2AJEH	1SCA108230R1001	29,40	1	0,065

Der Griff ist mit 3 Vorhängeschlössern in 0-Position abschließbar, Türverriegelung in I-Position, entriegelbar.

OHM_
S02140A



Pistolengriffe aus Edelstahl für 3-polige Sicherheitsschalter, IP65

Die Griffe sind mit 3 Vorhängeschlössern in 0-Position abschließbar, Türverriegelung in I-Position, entriegelbar.

Farbe	Grifflänge [mm]	Wellen- durchmesser [mm]	Typ	Bestellnummer	Preis 1 Stk. €	Ein- heiten/ Typ [Stk.]	Ge- wicht/ Einheit [kg]
OT25_...75_	65	6	OHM65L6	1SCA022739R1070	256,00	1	0,73
OT90A...800_	125	12	OHM125L12	1SCA022739R1150	283,00	1	0,76
OT1000_	175	12	OHM175L12	1SCA022739R1230	326,00	1	0,83

Pistolengriffe aus Edelstahl für 6-polige Sicherheitsschalter, IP65

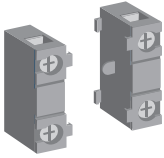
Die Griffe sind mit 3 Vorhängeschlössern in 0-Position abschließbar, Türverriegelung in I-Position, entriegelbar.

Farbe	Grifflänge [mm]	Wellen- durchmesser [mm]	Typ	Bestellnummer	Preis 1 Stk. €	Ein- heiten/ Typ [Stk.]	Ge- wicht/ Einheit [kg]
OT25_...75_	65	6	OHM65L6	1SCA022739R1070	256,00	1	0,73
OT90A...800_	175	12	OHM175L12	1SCA022739R1230	326,00	1	0,83

Türverriegelung in ON-Position bedeutet, dass die Tür nicht geöffnet werden kann, wenn sich der Griff in ON-Position befindet. Bei IP65/IP66 Typen kann eine Deaktivierung (Entriegelung) für autorisiertes Personal zu Prüfzwecken erfolgen.

Zubehör Bestellangaben

OA1G_, OA3G_
S00261A



Hilfskontakte

Hilfskontakte für Sicherheitsschalter OTP_, OTE_, OT16...90E, OTR_, OTL_, BWS_ und LBAS_

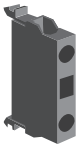
Schnappmontage seitlich am Schalter. Die Hilfskontakte (Schließer) öffnen vor den Hauptkontakten. Hilfskontakte des Typs OBEA_ werden mit Adapter OEZNP1 oben auf dem Schalter montiert. Typenbezeichnung und Bestellnummern gelten für ein Stück.

OA2G11
S01025A



Für Sicherheitsschalter	Hilfskontakt	Montage auf der Seite des Schalters	Typ	Bestellnummer	Preis		Gewicht/ Einheit
					1 Stk. €	Liefermenge [Stk.]	
OTP_, OTE_, OT16...90E_, OTR_, OTL_	1 S	rechts	OA1G10	1SCA022353R4970	8,70	1	0,03
OTP_, OTE_, OT16...90E_, OTR_, OTL_	1 Ö	links	OA1G01	1SCA022353R4890	8,70	1	0,03
LBAS345...390, 475...490, 675_	1 S	rechts	OA1G10	1SCA022353R4970	8,70	1	0,03
LBAS345...390, 475...490, 675_	1 Ö	links	OA1G01	1SCA022353R4890	8,70	1	0,03
OTR_, OTL_, 3- und 4-polig, OTP_ 6-polig	1 S und 1 Ö	links	OA2G11	1SCA022379R8100	11,60	1	0,06
BWS316...625, LBAS316...425	1 S		OBEA10	1SCA022190R3000	11,00	1	0,01
BWS316...625, LBAS316...425	1 Ö		OBEA01	1SCA022190R3260	11,00	1	0,01

OBEA_
S00040A



Hilfskontakte für Lasttrennschalter im Kunststoffgehäuse OTU 16 ... 63_

Die Schließer-Hilfskontakte öffnen vor den Hauptkontakten. Max. 2 + 2 Hilfskontakte anschließbar.

OA1G01, OA1G10
S00261A



Für Sicherheitsschalter	Hilfskontakt	Montage auf der Seite des Schalters	Typ	Bestellnummer	Preis		Gewicht/ Einheit
					1 Stk. €	Liefermenge [Stk.]	
OTU16...63_	1 S	rechts	OA1G10	1SCA022353R4970	8,70	1	0,03
OTU16...63_	1 Ö	links	OA1G01	1SCA022353R4890	8,70	1	0,03

OZ XK_
S01248A



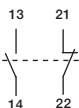
Hilfskontakte für Sicherheitsschalter OT90A...1000

Frühöffner-Kontakte (I-O). Zusätzliche Hilfskontakte können an den Sicherheitsschaltern angebracht werden oder ihre Kontaktfunktion kann geändert werden. Max. mögliche Anzahl an Hilfskontakten siehe Tabellen mit Bestellangaben. Der Hilfskontaktyp OBEA_ wird mit Adapter OEZNP1 oben auf dem Schalter montiert. Typenbezeichnung und Bestellnummern gelten für ein Stück.

1 S, 1 Ö



1 S und 1 Ö



Für Sicherheitsschalter	Hilfskontakt	Typ ¹⁾	Bestellnummer	Preis		Gewicht/ Einheit
				1 Stk. €	Liefermenge [Stk.]	
OT90A...	1 S	OBEA10	1SCA022190R3000	11,00	1	0,02
OT90A...	1 S	OBEA10AU	1SCA022185R3310	38,10	1	0,02
OT90A...	1 Ö	OBEA01	1SCA022190R3260	11,00	1	0,02
OT90A...	1 Ö	OBEA01AU	1SCA022185R3730	38,10	1	0,02
OT200...1250_	1 S	OA1G10	1SCA022353R4970	8,70	1	0,03
OT200...1250_	1 Ö	OA3G01	1SCA022456R7410	8,70	1	0,03

¹⁾ Typ _AU für extrem schwierige Bedingungen, selbst bei niedrigen Spannungen. Die Kontakte sind vergoldet.

Hilfskontakte

Technische Daten der Hilfskontakte:

		OA_	OBEA_
Schutzklasse		IP20	IP20
Thermischer Bemessungsstrom I_{th}		16 A	10 A
Max. Kabelquerschnitt		2 x 2,5 mm ²	2 x 2,5 mm ²
Min. Kabelquerschnitt		0,75 mm ²	0,5 mm ²
Isolationsspannung		690 V	690 V
Betriebsstrom bei verschiedenen Spannungen (IEC 60947-5-1)			
AC-15	230 V	6 A	-
	400 - 415 V	4 A	-
	690 V	2 A	-
AC-12	120 V	-	8 A
	240 V	-	6 A
	400 - 415 V	-	4 A
	480 - 500 V	-	3 A
	690 V	-	2 A
DC-12	24 V	10 A	5 A
	72 V	4 A	1,9 A
	125 V	2 A	1,1 A
	250 V	0,55 A	0,55 A
	440 V	0,1 A	0,31 A
	500 V	-	0,27 A
	600 V	-	0,2 A

Zubehör Bestellangaben

OZXT1
S00738A



Anschlussklemmen für Al- und Cu-Kabel

Kabel für Sicherheitsschalter im Stahlblechgehäuse siehe Tabelle auf den Seiten 12/422 - 12/423.

OZXL1
S01361A



Kabelquerschnitt [mm ²]	Bemerkung	Typ	Bestellnummer	Preis je VPE €	VPE [Stk.]	Gewicht/ Einheit [kg]
----------------------------------------	-----------	-----	---------------	-------------------	---------------	-----------------------------

Anschlussklemmensätze für Al- und Cu-Kabel, isolierte Versionen

16 - 50 Al, 2,5 - 50 Cu	Max. I _n = 63 A	OZXT1	1SCA022469R6310	24,30	3	0,05
16 - 50 Al, 2,5 - 50 Cu	Max. I _n = 63 A	OZXT1/1	1SCA022469R6490	11,40	1	0,02

OZXB1
S07215



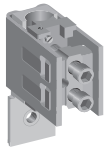
Anschlussklemmensätze für Al- und Cu-Kabel

10 - 70 Al/Cu		OZXL1	1SCA022439R6770	68,50	3	0,18
10 - 70 Al/Cu		OZXL1/1	1SCA022469R6220	26,70	1	0,06
10 - 70 Al/Cu		OZXL2	1SCA022335R2430	118,20	3	0,20
10 - 70 Al/Cu		OZXL2/1	1SCA022352R3340	43,50	1	0,07

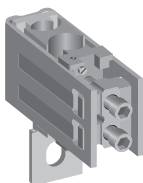
OZXB Typ Al/Cu Anschlüsse aus Edelstahl

10 - 70 Al/Cu		OZXB1	1SCA022119R7450	37,60	3	0,15
10 - 70 Al/Cu		OZXB1/1	1SCA022193R9880	16,70	1	0,05
25 - 120 Al/Cu		OZXB2	1SCA022119R7610	75,00	3	0,34
25 - 120 Al/Cu		OZXB2/1	1SCA022194R0200	53,40	1	0,12
25 - 120 Al/Cu		OZXB2L	1SCA022158R7750	135,10	3	0,43
25 - 120 Al/Cu		OZXB2L/1	1SCA022194R0460	61,50	1	0,15
70 - 185 Al/Cu		OZXB3	1SCA022136R8100	218,40	3	1,28
70 - 185 Al/Cu		OZXB3/1	1SCA022194R0620	110,40	1	0,13
2x(70 - 185) Al/Cu		OZXB4	1SCA022137R4760	286,00	3	1,71
2x(70 - 185) Al/Cu		OZXB4/1	1SCA022194R0890	130,00	1	0,60
95 - 185 Al/Cu		OZXB8	1SCA022744R1510	76,00	3	0,50
95 - 185 Al/Cu		OZXB8/1	1SCA022744R1600	24,60	1	0,15
95 - 240 Al/Cu		OZXB9	1SCA022750R3210	95,50	3	0,50
95 - 240 Al/Cu		OZXB9/1	1SCA022750R3300	39,20	1	0,14
120 - 300 Al/Cu		OZXB5	1SCA022137R2470	334,30	3	2,22
120 - 300 Al/Cu		OZXB5/1	1SCA022194R1010	150,90	1	0,80
2x(120 - 300) Al/Cu		OZXB6	1SCA022137R4920	421,30	3	3,03
2x(120 - 300) Al/Cu		OZXB6/1	1SCA022194R1270	183,20	1	1,00

OZXB3, 5
S00186A

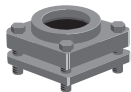


OZXB4, 6
S00188A



Zubehör Bestellangaben

OEZXR1__
S00514A



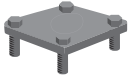
Zubehör für die Kabeleinführungen

Ringflansche für verschiedene Kabeldurchmesser

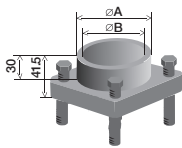
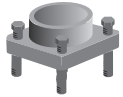
Außendurchmesser des Kabels	Geeignet für Kabeleinführungen	Typ	Bestellnummer	Preis 1 Stk. €	Ge- wicht/ Einheit [kg]
[mm]					
22 - 35	OEZXP_R	OEZXR134	1SCA022277R5610	93,40	0,45
31 - 44	OEZXP_R	OEZXR143	1SCA022277R5880	84,00	0,40
39 - 51	OEZXP_R	OEZXR150	1SCA022277R6000	84,00	0,35
46 - 59	OEZXP_R	OEZXR158	1SCA022277R6260	93,40	0,30

Zubehör Bestellangaben

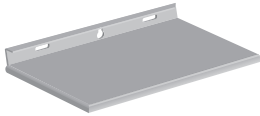
OEZXR0_
S00515A



OEZXX1_
S00952A



OEZXPK_, KOT_
S01381A



Zubehör für die Kabeldurchführungen

Ringflansch-Abdeckungen mit Ausbrechöffnungen

Ausbruchgröße \varnothing [mm]	Geeignet für Kabeleinführungen	Typ	Bestellnummer	Preis 1 Stk. €	Gewicht/ Einheit [kg]
20,5	OEZXP_R	OEZXR020	1SCA022656R8130	32,20	0,45
22,5	OEZXP_R	OEZXR023	1SCA022277R5290	34,30	0,16
25,5	OEZXP_R	OEZXR025	1SCA022656R8210	34,30	0,16
37	OEZXP_R	OEZXR037	1SCA022277R5450	34,30	0,16
40,5	OEZXP_R	OEZXR040	1SCA022656R8300	32,90	0,16

Ringflanschabdeckung mit Schrumpfülle

Schrauben sind im Lieferumfang enthalten. Mit Hilfe einer Ringflanschabdeckung kann die Kunststoffschrupffolie über Ringflansch und Kabel montiert werden.

Geeignet für Ringflansche	Maße A [mm]	B [mm]	Typ	Bestellnummer	Preis 1 Stk. €	Gewicht/ Einheit [kg]
OEZXR134 und OEZXR143	49	43	OEZXX143R	1SCA022350R3820	45,10	0,45
OEZXR150 und OEZXR158	70	64	OEZXX158R	1SCA022350R3910	45,10	0,18

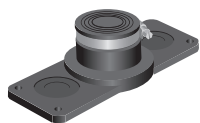
Schutzabdeckung

Die Schutzabdeckung kann als Dach genutzt werden, um das Gehäuse gegen Staub, Wasser, usw. zu schützen

Größe Breite x Tiefe [mm]	Typ	Bestellnummer	Preis 1 Stk. €	Ein- heiten/ Typ [Stk.]	Ge- wicht/ Einheit [kg]
Stahlblech					
290 x 230	OEZXPK120	1SCA022646R2730	62,00	1	1,2
440 x 280	OEZXPK240	1SCA022646R3110	86,50	1	2,0
840 x 280	OEZXPK280	1SCA022646R3200	123,00	1	3,8
840 x 380	OEZXPK380	1SCA022647R3510	157,00	1	4,9
Verzinktes Stahlblech, lackiert					
190 x 150	KOT62305	1SCA125902R1001	0,54	1	0,5
240 x 185	KOT62306	1SCA125903R1001	0,54	1	0,7
205 x 160	KOT62307	1SCA125905R1001	0,54	1	0,5
Edelstahlblech					
190 x 150	KOT62282	1SCA125777R1001	160,00	1	0,5
240 x 185	KOT62283	1SCA125776R1001	84,50	1	0,7
205 x 160	KOT62284	1SCA125815R1001	0,54	1	0,5
Edelstahlblech, säurebeständig					
440 x 282	KOT62280	1SCA125779R1001	246,00	1	1,8
840 x 382	KOT62281	1SCA125780R1001	642,00	1	4,4
840 x 282	KOT62293	1SCA125816R1001	0,54	1	3,4

Zubehör Bestellangaben

KIG-221-1
S0097A



KIG-221-2
S0096A



OEZXC 0
S00846B



KIM-13-1
S01395A



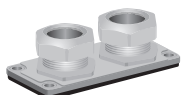
KIM-13-2
S01396A



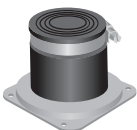
LPBSIU
S01775A



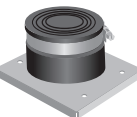
LBSI2ALM40
S01774A



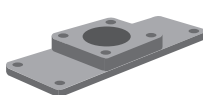
KIG-1
S0093A



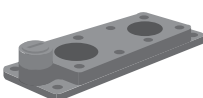
KIG-2
S0094A



OEZXC1R
S00846A



OEZXC2R
S00847A



Zubehör für die Kabeldurchführungen

Kabelflansche für Stahlblechgehäuse OTL16...90, OT90A...1600, OT36EA...75EA

Inklusive Montageset für die Flansche: Schrauben, Muttern und Dichtung

Geeignete Kabelgröße ϕ	Für Kabel-einführungen/ Klemm-verschraubungen	Typ	Bestellnummer	Preis 1 Stk. €	Ge-wicht/ Einheit [kg]
C-Flansche, Stahl					
20 - 65		KIG-221-1	1SEH650052R6713	287,00	0,49
2x(20 - 65)		KIG-221-2	1SEH650052R6714	332,00	0,72
C-Flansch-Abdeckung, Stahl					
-	OEZXP__C	OEZXC 0	1SCA022277R6420	42,40	0,25
B-Flansche für Kabeldurchführungen, Stahl					
15 - 40		KIM13-1	1SEH655267R2050	173,00	0,20
2x(15 - 40)		KIM13-2	1SEH655267R2060	233,00	0,30
B-Flansche, Abdeckplatte, Metall, IP65					
-	Eisen, feuerverzinkt	LBFEU	1SCA022713R6040	43,90	0,16
-	Siluminium	LBSIU	1SCA022713R6120	39,40	0,20
B-Flansche, Metall, Klemmverschraubungen, IP65					
8 - 14	2xM20	LBSI2ALM20	1SCA022713R6210	58,50	0,26
10 - 16	4xM25	LBSI4ALM25	1SCA022713R6390	95,50	0,26
16 - 21	3xM32	LBSI3ALM32	1SCA022713R6550	98,50	0,26
18 - 27	2xM40	LBSI2ALM40	1SCA022713R6630	101,00	0,26
16 - 21 (M32)/10 - 16 (M25)	2xM32+1xM25	LBSI2ALM32+1ALM25	1SCA022722R3520	110,00	0,26
Kabeldurchführung, Metall					
15 - 45	Siehe Bild unten	KIG-1	1SEH650052R6711	159,00	0,22
20 - 65		KIG-2	1SEH650052R6712	222,00	0,40

Ringflansch-Adapter für C-Flansch-Öffnungen, Aluminiumlegierung

Inklusive Montageset für die Flansche: Schrauben, Muttern und Dichtung.

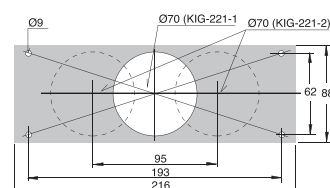
Ringflansche müssen separat bestellt werden.

Anmerkungen	Geeignet für Kabel-einführungen	Typ	Bestellnummer	Preis 1 Stk. €	Ge-wicht/ Einheit [kg]
Eine Öffnung für Ringflansch und Ausbrüche ϕ 21, ϕ 23, ϕ 29	OEZXP__C	OEZXC1R	1SCA022281R3560	169,00	0,53
Zwei Öffnungen für Ringflansch und eine mit Pg 16 Gewinde	OEZXP__C	OEZXC2R	1SCA022281R3720	170,00	0,55

Bohrführung

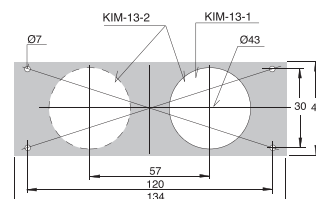
KIG-221-1 und KIG-221-2

S00998



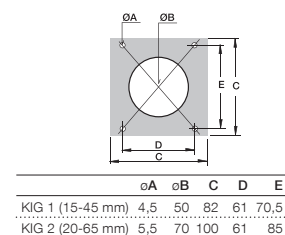
KIM 13-1 und KIM 13-2

S01389A



KIG-1 und KIG-2

S00995A



Zubehör Bestellangaben

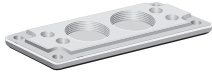
OEZXC11L
S01373A



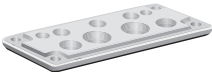
OEZXC12L
S01374A



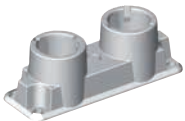
YMF-MB10861SET
S01824A



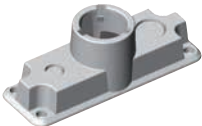
YMF-MB10862SET
S01823A



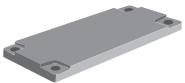
OEZXB12L
S01372A



OEZXB11L
S01371A



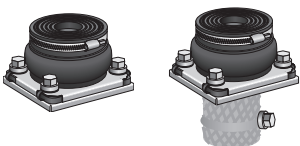
YMF-MB10215
S00509A



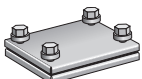
YMF-MK10440
S00523A



KOT61007, KOT62296
S03002



KOT61008
S03003



Zubehör für die Kabeldurchführungen

Kabelflansche für Kunststoffgehäuse

Flanschgröße	Außendurchmesser des Kabels [mm]	Ausbruchkontrolle des Kabels [mm]	Typ	Bestellnummer	Preis 1 Stk. €	Gewicht/ Einheit [kg]
--------------	----------------------------------	-----------------------------------	-----	---------------	----------------	-----------------------

II/C-Flansche

Für Kabeleinführungen von unten. Montageset mit Flansch und Kabeldichtung.

II / C	ø 30 - 55	2 x ø 20,5	OEZXC11L	1SCA022560R5570	201,30	0,40
II / C	2 x ø 30 - 60	2 x ø 20,5 + 2 x ø 10	OEZXC12L	1SCA022560R5730	233,00	0,53

Inklusive Dichtung und Befestigungsmaterial

II / C	2xM50 + 4xM20		YMF-MB10861SET	1SCA022715R9090	60,50	0,14
II / C	2xM32+2xM25+3xM20+2xM16		YMF-MB10862SET	1SCA022715R9170	57,50	0,12

I/B-Flansche

Für Kabeleinführungen von unten. Montageset mit Flansch und Kabeldichtung (OEZXB).

I / B	Schutzabdeckung ¹⁾		YMF-MB10215	1SCA022191R2170	22,90	0,05
I / B	Dichtung für Schutzabdeckung		YMF-MK10440	1SCA022660R7130	5,30	0,01
	Schraube (mit kunststoffüberzogenem Kopf)		YMF-MB10345	1SCA010352R7030	5,35	0,001
	4 Stck /Schutzabdeckung					
	Mutter, 4 Stck /Schutzabdeckung		FGNSUM6X	1SCA010234R6620	auf Anfrage	

Kabelflansche für Edelstahlgehäuse (säurebeständig)

Inklusive komplettem Montageset.

Flanschtyp	Außendurchmesser des Kabels [mm]	Typ	Bestellnummer	Preis 1 Stk. €	Gewicht/ Einheit [kg]
Membrantyp Kabelflansch	27 - 66	KOT61007	1SCA101607R1001	242,00	0,40
Membrantyp Kabelflansch für EMV-Anwendungen	27 - 57	KOT62296	1SCA125871R1001	421,00	0,40
Flanschabdeckung, blockiert restliche Flanschöffnungen		KOT61008	1SCA101606R1001	207,00	0,20

¹⁾ Befestigungsschrauben nicht enthalten

Zubehör Bestellangaben

ESKV20
S01778A



EMUG20
S01779A



EMSKV25/7
S01777A



EMMU25
S01780A



Zubehör für die Kabeldurchführungen

Gewinde	Kabel- \varnothing [mm]	Typ	Bestellnummer	Preis 1 Stk. €	Gewicht/ Einheit [kg]
---------	------------------------------	-----	---------------	-------------------	-----------------------------

Klemmverschraubungen, Kunststoff, IP68

Klemmverschraubungen

M12	2 - 7	ESKV12	1SCA022715R5850	9,30	0,01
M16	4,5 - 10	ESKV16	1SCA022715R5930	10,10	0,01
M20	6 - 13	ESKV20	1SCA022715R6070	10,80	0,02
M25	9 - 17	ESKV25	1SCA022715R6150	16,20	0,02
M32	13 - 21	ESKV32	1SCA022715R6230	16,40	0,03
M40	14 - 28	ESKV40	1SCA022715R6310	29,10	0,06
M50	18 - 35	ESKV50	1SCA022715R6400	43,60	0,08
M63	34 - 48	ESKV63	1SCA022715R6580	76,50	0,10

Befestigungsmuttern

Werden benötigt, falls die Gehäusebohrungen kein Gewinde haben

M12		EMUG12	1SCA022715R8280	1,70	0,01
M16		EMUG16	1SCA022715R8360	1,90	0,01
M20		EMUG20	1SCA022715R8440	2,10	0,01
M25		EMUG25	1SCA022715R8520	2,20	0,01
M32		EMUG32	1SCA022715R8610	6,50	0,01
M40		EMUG40	1SCA022715R8790	7,90	0,01
M50		EMUG50	1SCA022715R8870	15,10	0,02
M63		EMUG63	1SCA022715R8950	15,80	0,02

Klemmverschraubungen, Metall, IP68

Klemmverschraubungen

M12	3 - 6	EMSKV12/5	1SCA022722R2710	12,80	0,02
M16	5 - 9	EMSKV16/5	1SCA022722R2800	11,90	0,03
M20	9 - 12	EMSKV20/6	1SCA022722R2980	12,40	0,04
M25	11 - 16	EMSKV25/7	1SCA022722R3010	25,00	0,06
M32	14 - 21	EMSKV32/8	1SCA022722R3100	52,00	0,08
M40	19 - 27	EMSKV40/8	1SCA022722R3280	59,00	0,08
M50	24 - 35	EMSKV50/9	1SCA022722R3360	93,00	0,10
M63	32 - 42	EMSKV63/10	1SCA022722R3440	147,00	0,12

Befestigungsmuttern

Werden benötigt, falls die Gehäusebohrungen kein Gewinde haben

M12		EMMU12	1SCA022722R1910	1,35	0,01
M16		EMMU16	1SCA022722R2040	1,90	0,01
M20		EMMU20	1SCA022722R2120	2,20	0,02
M25		EMMU25	1SCA022722R2210	2,40	0,02
M32		EMMU32	1SCA022722R2390	6,50	0,03
M40		EMMU40	1SCA022722R2470	7,70	0,04
M50		EMMU50	1SCA022722R2550	10,30	0,05
M63		EMMU63	1SCA022722R2630	12,60	0,06

Zubehör Bestellangaben

EPN_/KRM_ (Reduzierstück)
S01866A



Zubehör für die Kabeldurchführungen

Adapter für M-Gewinde, Metall

Gewinde	Typ	Bestellnummer	Preis		Gewicht/ Einheit [kg]
			1 Stk. €		
Reduzierstück					
M20 auf M12	EPN720M20/M12	1SCA114806R1001	6,75		0,02
M20 auf M16	EPN720M20/M16	1SCA114807R1001	41,30		0,02
M25 auf M16	EPN720M25/M16	1SCA122555R1001	45,20		0,02
M25 auf M20	EPN720M25/M20	1SCA109748R1001	9,50		0,02
M32 auf M20	EPN720M32/M20	1SCA109749R1001	21,30		0,02
M40 auf M25	EPN720M40/M25	1SCA114808R1001	24,00		0,02
Erweiterungsstück					
M32 auf M40	EPN740M32/M40	1SCA114810R1001	25,70		0,02

EPN_ (Erweiterungsstück)
S01865A



Adapter für M-Gewinde, Kunststoff

Reduzierstück					
M16 auf M12	KRM16/12	1SCA022749R6090	9,20		0,01
M20 auf M12	KRM20/12	1SCA022749R6170	5,05		0,01
M25 auf M12	KRM25/12	1SCA022749R6920		auf Anfrage	0,01
M25 auf M20	SORPNMPAM25/M20	1SCA022646R4510	2,75		0,01
M32 auf M25	SORPNMPAM32/M25	1SCA022646R4600	19,00		0,01
M50 auf M32	EPN550M50/M32	1SCA114803R1001	24,60		0,01
M50 auf M40	EPN550M50/M40	1SCA104355R1001	18,00		0,01
Erweiterungsstück					
M16 auf M20	EPN650M16/M20	1SCA103053R1001	3,40		0,01
M25 auf M32	EPN650M25/M32	1SCA101159R1001	8,70		0,01
M32 auf M40	EPN650M32/M40	1SCA101160R1001	16,70		0,01

EADR_
S07123



YJTB3
S07150



Dichtung

Dichtung erforderlich für IP65 Schutz.

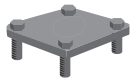
Gewinde/Bohrungs-ø	Typ	Bestellnummer	Preis		Gewicht/ Einheit [kg]
			1 Stk. €		
M16/ø16,5	EADR16	1SCA022749R6410	4,00		0,01
M20/ø20,5	EADR20	1SCA022749R6500	2,25		0,01
M25/ø25,5	EADR25	1SCA022749R6680	2,80		0,01
M32/ø32,5	EADR32	1SCA101165R1001	9,20		0,01
M40/ø40,5	EADR40	1SCA116849R1001	2,25		0,01
M50/ø50,5	EADR50	1SCA104353R1001	3,40		0,01

Kondenswasserauslass IP44

Bohrungs-ø	Typ	Bestellnummer	Preis		Gewicht/ Einheit [kg]
			1 Stk. €		
[mm]					
10	YJTB3	1SCA122170R1001	7,85		0,025

Zubehör für EMV-Sicherheitsschalter Bestellangaben

OEZXRE0_
S00515A



Zubehör für die Kabeldurchführungen, EMV-Sicherheitsschalter

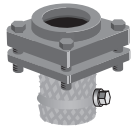
Ringflansche für EMV-Sicherheitsschalter im Stahlblechgehäuse

Ausbruchgröße Ø Für Kabel-Ø	Geignet für Kabeleinführungen	Typ	Bestellnummer	Preis 1 Stk. €	Ge- wicht/ Einheit [kg]
--------------------------------	----------------------------------	-----	---------------	-------------------	----------------------------------

Ringflansch-Abdeckungen mit Ausbrechöffnungen

Ausbruchgröße Ø 20,5	OEZXPE_R	OEZXRE020	1SCA022656R8480	40,90	0,16
Ausbruchgröße Ø 22,5	OEZXPE_R	OEZXRE023	1SCA022399R0800	40,90	0,16
Ausbruchgröße Ø 22,5	OEZXPE_R	OEZXRE025	1SCA022656R8560	40,40	0,16
Ausbruchgröße Ø 37	OEZXPE_R	OEZXRE037	1SCA022399R0980	39,10	0,16
Ausbruchgröße Ø 40,5	OEZXPE_R	OEZXRE040	1SCA022656R8640	47,30	0,16

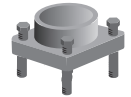
OEZXRE1_
S00514A



Ringflansche für verschiedene Kabeldurchmesser

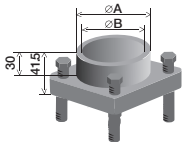
Für Kabel-Ø 22 – 35	OEZXPE_R	OEZXRE134	1SCA022399R1010	213,00	0,45
Für Kabel-Ø 31 – 44	OEZXPE_R	OEZXRE143	1SCA022399R1100	213,00	0,40
Für Kabel-Ø 39 – 51	OEZXPE_R	OEZXRE150	1SCA022399R1280	213,00	0,35
Für Kabel-Ø 46 – 59	OEZXPE_R	OEZXRE158	1SCA022399R1360	213,00	0,30

OEZXX1_
S00952A



Einführungserweiterung für Ringflansche

Schrauben sind im Lieferumfang enthalten. Mit Hilfe einer Einführungserweiterung kann der Kunststoffschumpfschlauch über Ringflansch und Kabel montiert werden.



Für Ringflansche	Maße		Typ	Bestellnummer	Preis 1 Stk. €
	A	B			
OEZXRE134 und OEZXRE143	49	43	OEZXX143R	1SCA022350R3820	45,10
OEZXRE150 und OEZXRE158	70	64	OEZXX158R	1SCA022350R3910	45,10

Zubehör für EMV-Sicherheitsschalter Bestellangaben

EMCM_
S01776A



Zubehör für die Kabeldurchführungen,
EMV-Sicherheitsschalter

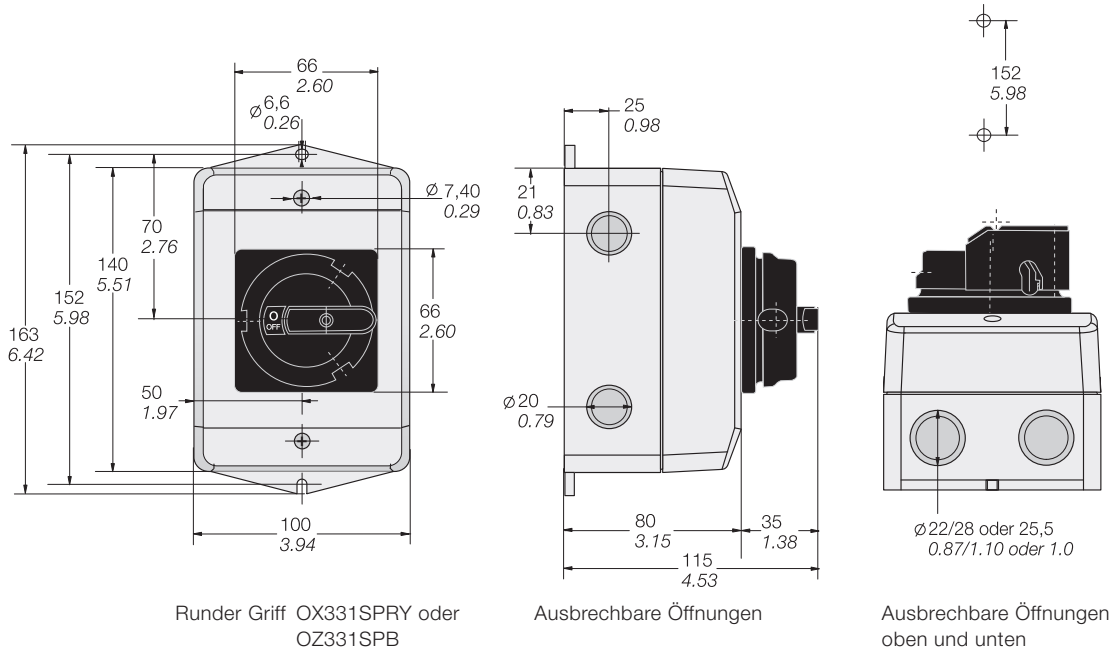
Klemmverschraubungen, ENV, Metall

Inklusive Sicherungsmuttern. IP67

Gewinde	Kabel- ϕ [mm]	Typ	Bestellnummer	Preis 1 Stk. €
M16	5 - 8	EMCM16SET	1SCA022713R4000	60,50
M20	8 - 14	EMCM20SET	1SCA022713R3610	64,00
M25	10 - 16	EMCM25SET	1SCA022713R3700	68,00
M32	14 - 21	EMCM32SET	1SCA022713R3960	99,00
M40	18 - 27	EMCM40SET	1SCA022734R5040	161,00
M63	32 - 49	EMCM63SET	1SCA114253R1001	322,00
M75	49 - 60	EMCM75SET	1SCA114254R1001	1.225,00
M85	59 - 76	EMCM85SET	1SCA022727R1760	1.349,00
M32/M25	10 - 16	EMCM25/M32SET	1SCA022722R3790	88,50

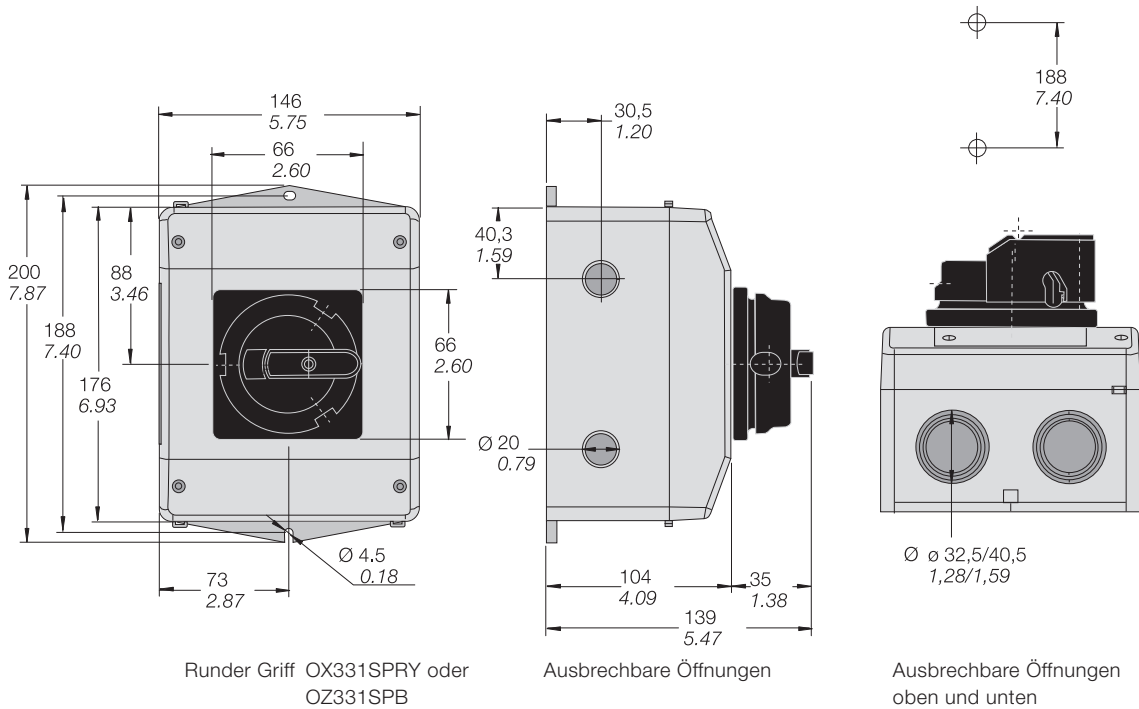
Maßzeichnungen Lasttrennschalter im Kunststoffgehäuse

OTU16-32_



M00430/OTU16-32_ A

OTU45-63_



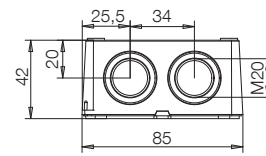
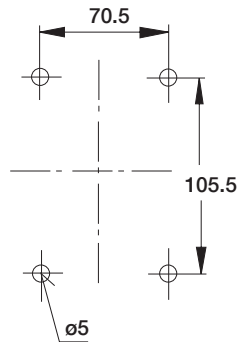
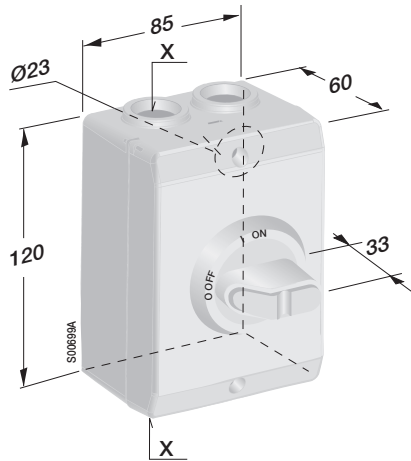
M00431/OTU45-63_ A

Abmessungen in mm, Zoll

> Sicherheitsschalter von 16 bis 1250 A, 7,5 - 1200 kW / 690 V, AC-23A Kapitelinhaltsverzeichnis Seite 12/415

Maßzeichnungen Sicherheitsschalter im Kunststoffgehäuse

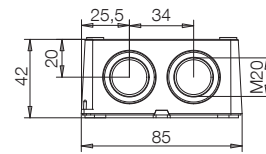
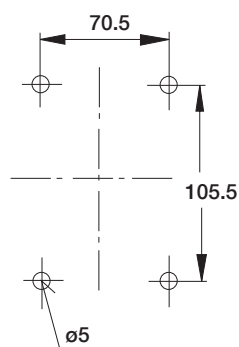
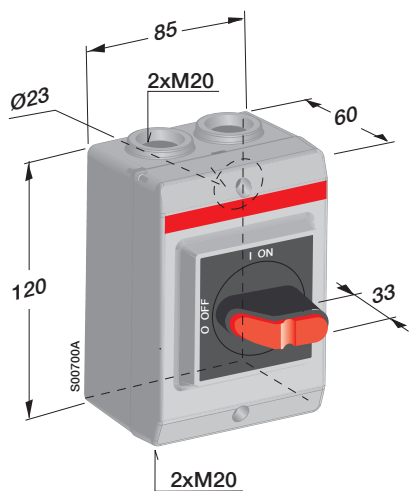
OTP16H_



OTP16H3M

Typ	X
OTP16H3P	2 x PG16
OTP16H3M	2 x M20
OTP16H3M25_	2 x M25

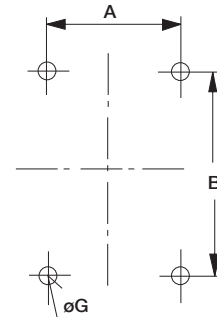
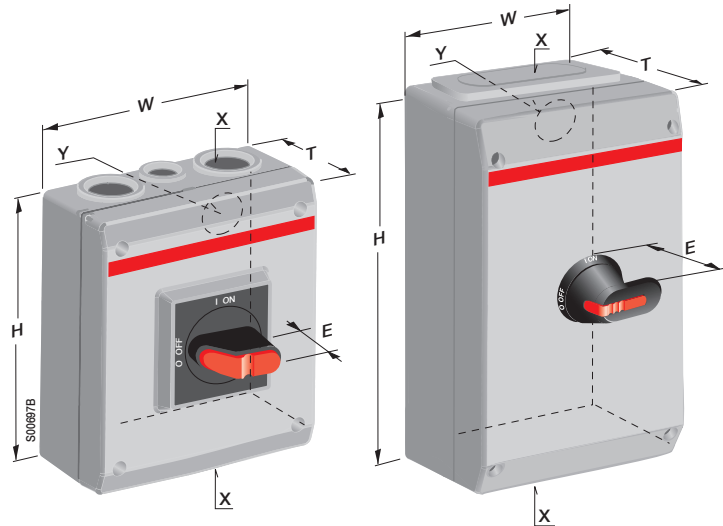
OTP16K3M1, OTP16K3M



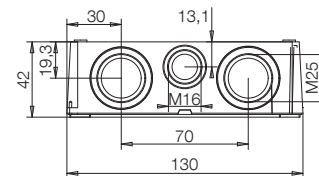
Abmessungen in mm

Maßzeichnungen Sicherheitsschalter im Kunststoffgehäuse

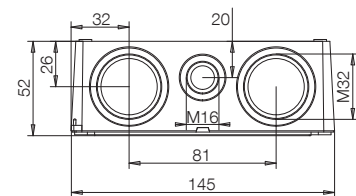
OTP/OTE16...90_



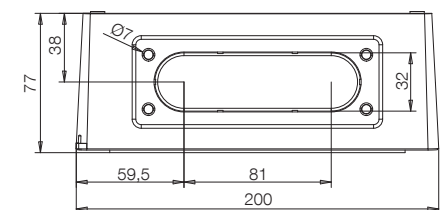
Typ	W	H	T	E	A	B	ØG	X	Y
3- und 4-polig									
OTP16_3M_4M	130	150	60	33	115	136	5	2xM25+M16	2x (ø29+ø19)
OTE16_3M_4M	130	150	85	33	115	136	5	2xM25+M16	2x (ø29+ø19)
OTP/OTE25_3M_4M	145	200	90	33	129,5	182,5	5	2xM32+M16	2x (ø38+ø19)
OTP/OTE36_3M_4M	145	200	90	33	129,5	182,5	5	2xM32+M16	2x (ø38+ø19)
OTP63_3M	145	200	90	33	129,5	182,5	5	2xM32+M16	2x (ø38+ø19)
OTP/OTE75_3M_4M	200	400	140	33	176	376	6	2xM50+M16	2x (ø38+ø19)
OTP/OTE75_3B_4B	200	400	140	33	176	376	6	I-Flansch	-
OTP/OTE75_3U_4U	200	400	140	33	176	376	6	-	-
OTP/OTE90_3M_4M	200	400	140	33	176	376	6	2xM50+M16	2x (ø38+ø19)
OTP/OTE90_3U_4U	200	400	140	33	176	376	6	I-Flansch	-
6-polig									
OTP16_6M	130	150	85	33	115	136	5	2xM25+M16	2x (ø29+ø19)
OTP25_6M	145	200	90	45	129,5	182,5	5	2xM32+M16	2x (ø38+ø19)
OTE25_6B	200	400	140	45	176	376	6	I-Flansch	-
OTP36_6M	145	200	90	45	129,5	182,5	5	2xM32+M16	2x (ø38+ø19)
OTE36_6B	200	400	140	45	176	376	6	I-Flansch	-
OTP63_6B	200	400	140	45	176	376	6	I-Flansch	-
OTP/OTE75_6M	200	400	140	45	176	376	6	2xM50+M16	2x (ø38+ø19)
OTP75_6B	200	400	140	45	176	376	6	I-Flansch	-
OTP75_6U	200	400	140	45	176	376	6	-	-
OTP/OTE90_6M	200	400	140	45	176	376	6	2xM50+M16	2x (ø38+ø19)
OTP90_6B	200	400	140	45	176	376	6	I-Flansch	-
OTP90_6U	200	400	140	45	176	376	6	-	-



Typ	X
OTP16_3M_4M	2xM25+M16
OTE16_3M_4M	2xM25+M16
OTP16_6M	2xM25+M16



Typ	X
OTP/OTE25_3M_4M	2xM32+M16
OTP25_6M	2xM32+M16
OTP/OTE36_3M_4M	2xM32+M16
OTP36_6M	2xM32+M16
OTP63_3M	2xM32+M16



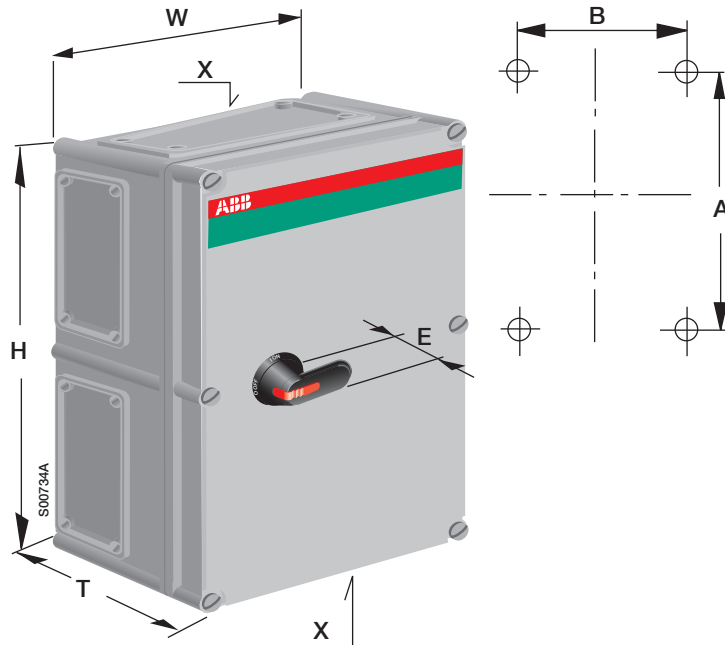
Typ	X
OTP/OTE75_3B_4B	I-Flansch
OTP/OTE75_6B	I-Flansch
OTP/OTE90_3B_4B	I-Flansch
OTP90_6B	I-Flansch
OTE25_6B	I-Flansch
OTE36_6B	I-Flansch

Abmessungen in mm

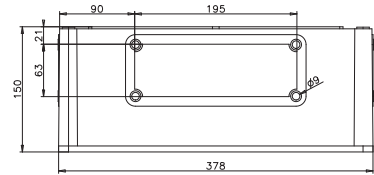
> Sicherheitsschalter von 16 bis 1250 A, 7,5 - 1200 kW / 690 V, AC-23A Kapitelinhaltsverzeichnis Seite 12/1415

Maßzeichnungen Sicherheitsschalter im Kunststoffgehäuse

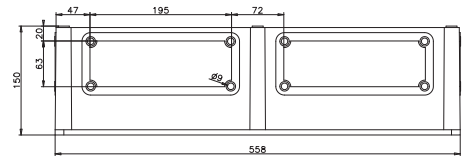
OT90...1000_



Befestigungs-Einführungsgröße im Gehäuse $\varnothing 7$



Typ
OT90G_6
OT125G_3_4_
OT125G_6
OT160EFCC6
OT160EGCC3_4_
OT200KGCC3_4_
OT250KGCC3_4_
OT315KFCC3_4_
OT315KGCC3
OT400DFCC3_4_



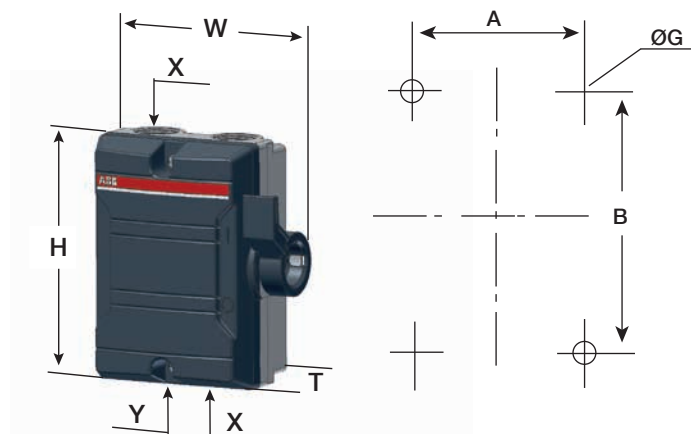
Typ
OT200KFCC6
OT250KFCC6
OT315KFCC6
OT400DFCC6
OT400DGCC3
OT630KFCC3
OT630KGCC3

Typ	Größe				Kabeleinführung	Befestigungsmaße	
	H	W	T	E		X	A
Sicherheitsschalter							
3- und 4-polig							
OT90G_3	380	280	130	45		355	255
OT125G_3_4_	380	280	130	45		355	255
OT160E_3	560	280	180	45		535	255
OT160E_4	560	380	180	45		535	355
OT200KFCC3_4_	560	280	180	45		535	255
OT200KGCC3	560	380	180	45		535	355
OT250KFCC3_4_	560	280	180	45		535	255
OT250KGCC3	560	380	180	45		535	355
OT315KFCC3_4_	560	380	180	45		535	355
OT315KGCC3	560	380	180	45		535	355
OT400DFCC3_4_	840	380	180	45		815	355
OT400DGCC3	760	560	250	45	2 x	735	535
OT630KFCC3	760	560	250	45	2 x	735	535
OT630KGCC3	760	560	250	45	2 x	735	535
OT1000BFCC3	760	560	250	45	2 x	735	535
6-polig							
OT90G_6	560	380	180	45		535	355
OT125G_6	560	380	180	45		535	355
OT160E_6	760	560	250	45		735	535
OT200KFCC6	760	560	250	45	2 x	735	535
OT250KFCC6	760	560	250	45	2 x	735	535
OT315KFCC6	760	560	250	45	2 x	735	535
OT400DFCC6	760	560	250	45	2 x	735	535

Abmessungen in mm

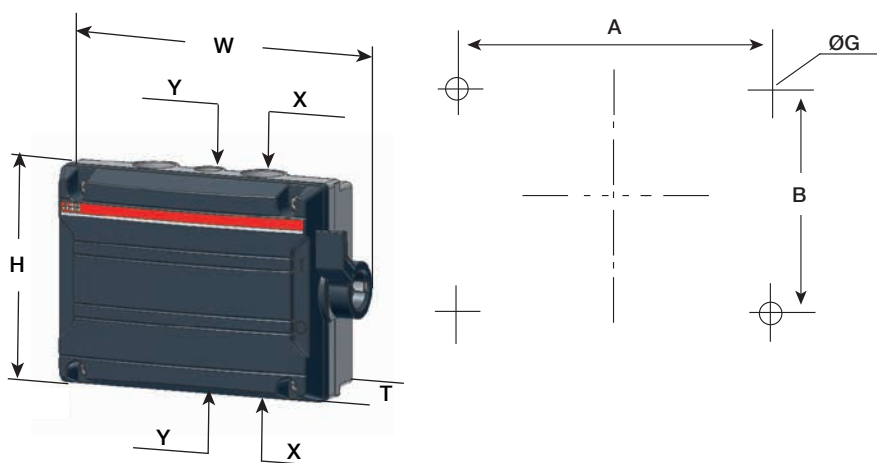
Maßzeichnungen Sicherheitsschalter im Kunststoffgehäuse

Seitlich betätigte Sicherheitsschalter BWS_16...BWS_25



Typ	Größe			Kabeleinführung		Befestigungsmaße		
	W	H	T	X	Y	A	B	G
3-polige seitlich betätigte Sicherheitsschalter im Kunststoffgehäuse								
BWS316_	111	130	60	2xM25	-	64	90	5
BWS325_	138	168	68	2xM32	1xM16	90	127	5
4-polige seitlich betätigte Sicherheitsschalter im Kunststoffgehäuse								
BWS416_	111	130	60	2xM25	-	64	90	5
BWS425_	138	168	68	2xM32	1xM16	90	127	5

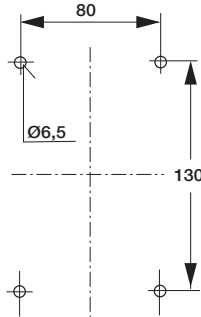
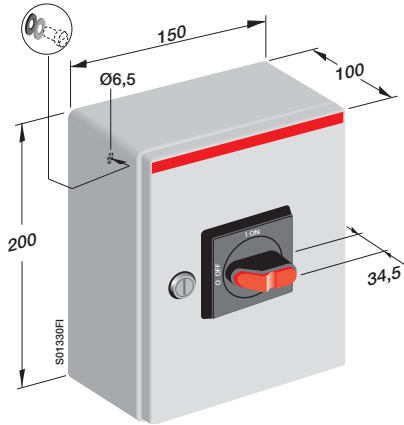
BWS616...BWS625



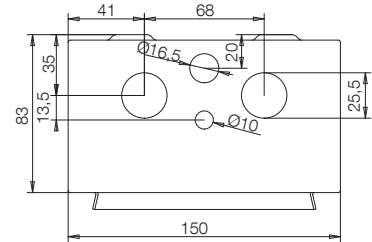
Typ	Größe			Kabeleinführung		Befestigungsmaße		
	W	H	T	X	Y	A	B	G
6-polige seitlich betätigte Sicherheitsschalter im Kunststoffgehäuse								
BWS616_	190	130	65	2xØ25	Ø16	124	90	5
BWS625_	190	130	65	2xØ25	Ø16	124	90	5

Maßzeichnungen Sicherheitsschalter im Stahl- und Edelstahlgehäuse

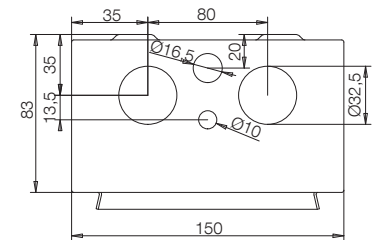
OTL, OTR16...63 mit Selektorgriff



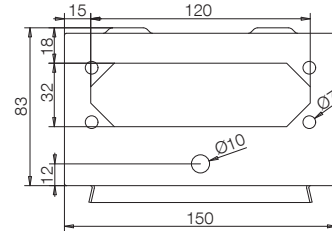
3-polig	OTL, OTR16...63
4-polig	OTL, OTR16...63
6-polig	OTL, OTR16
EMV	OT16...36ETMM3_E, OT16ETMM6_E



Typ	Kabelaugänge
OTL/OTR16_3M, 4M, 6M	2xØ25,5+Ø16,5
OT16ETMM3_E, 6_E (EMV)	2xØ25,5+Ø16,5



Typ	Kabelaugänge
OTL/OTR25...36_3M, 4M	2xØ32,5+Ø16,5
OT25...36ETMM3_E, 6_E (EMV)	2xØ32,5+Ø16,5



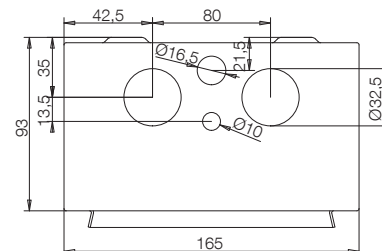
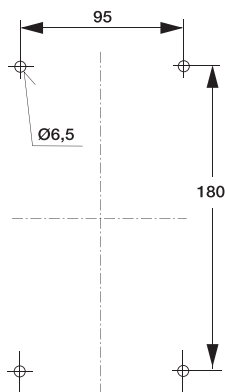
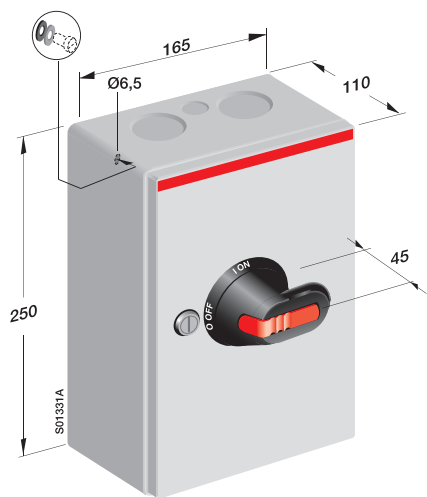
Typ	Kabelaugänge
OTL/OTR16...63_3B, 4B	B-Flansch
OTL/OTR16_6B	B-Flansch

Abmessungen in mm

Maßzeichnungen

Sicherheitsschalter im Stahl- und Edelstahlgehäuse

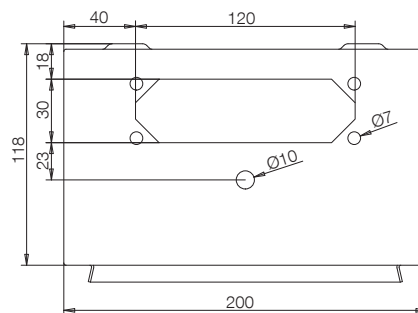
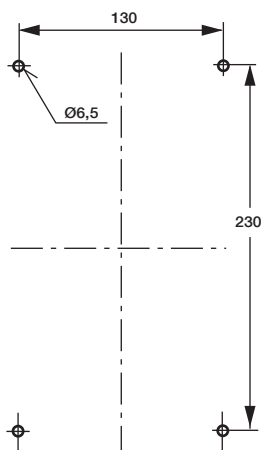
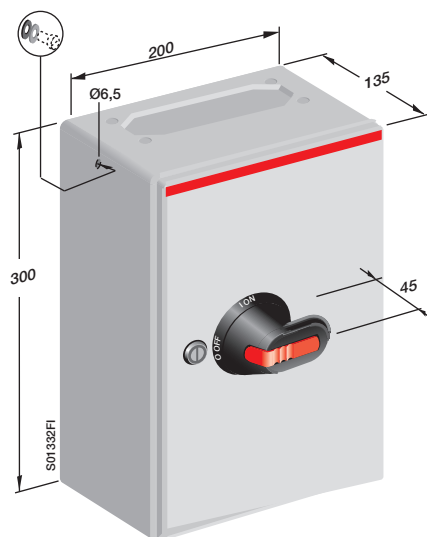
OTL, OTR25...63 Pistolengriff



Typ	Kabelausgänge
OTL/OTR63_3M, 4M	2xØ32,5+Ø16,5
OTL/OTR25...36_6M	2xØ32,5+Ø16,5
OT63ETMM3_E (EMV)	2xØ32,5+Ø16,5

3-polig	OTL, OTR63
4-polig	OTL, OTR63
6-polig	OTL, OTR25...36
EMV	OT63ETMM3_E, OT25...36ETMM6_E

OTL, OTR75...90 Pistolengriff

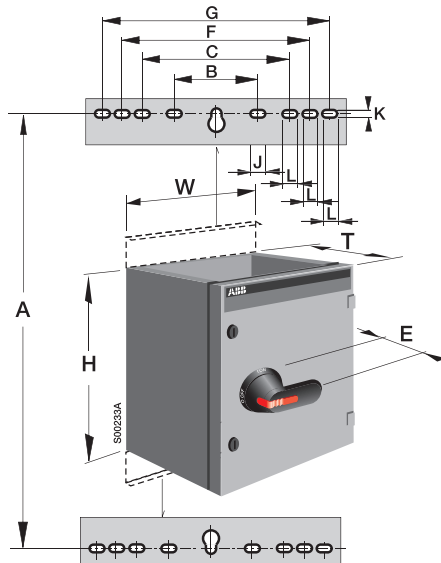


Typ	Kabelausgänge
OTL/OTR75...90_3B, 4B, 6B	B-Flansch
OTL/OTR25...36_6B	B-Flansch

3-polig	OTL, OTR75...90
4-polig	OTL, OTR75...90
6-polig	OTL, OTR25...90

Maßzeichnungen Sicherheitsschalter im Stahlblechgehäuse

OT16...1250_



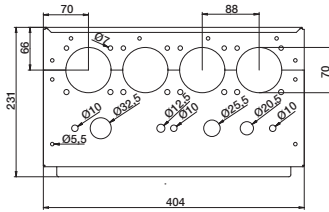
Typ	Größe		Befestigungsmaße							Befestigungsloch		
	H	W	T	E	A	B	C	F	G	J	K	L
3- und 4-polige Kabeleinführungen von oben und unten												
OT90G_3_4_Z	400	250	180	45	445	162				27	11	
OT160E_3_4_Z	600	400	230	45	645	303				35	11	
OT200K_3_4_Z	600	400	230	45	645	303				35	11	
OT250K_3_4_Z	600	400	230	45	645	303				35	11	
OT315K_3_4_Z	800	400	230	45	845	303				35	11	
OT400D_3_4_Z	800	400	230	45	845	303				35	11	
OT630K_3_4_Z	1000	400	230	45	1045	303				35	11	
OT800E_3_4_Z	1000	400	230	45	1045	303				35	11	
OT1000B_3	1200	800	330	45	1245	303	512	612	712	35	11	27
OT1000BBAA3	1200	400	330	45	1245	303				35	11	
OT1250E_3	1200	800	330	45	1245	303	512	612	712	35	11	27
3-polig, Kabeleinführungen von unten / 4-polig 250 - 400 A Kabeleinführungen von unten												
OT16E_3	400	250	180	45	445	162				27	11	
OT25E_3	400	250	180	45	445	162				27	11	
OT36E_3	400	250	180	45	445	162				27	11	
OT75E_3	400	250	180	45	445	162				27	11	
OT90G_3_Z	400	400	230	45	445	303				35	11	
OT125G_3_Z	400	400	230	45	445	303				35	11	
OT160E_3_4_Z	600	400	230	45	645	303				35	11	
OT200K_3	600	400	230	45	645	303				35	11	
OT250K_3	800	400	230	45	845	303				35	11	
OT250K_4	600	400	230	45	645	303				35	11	
OT315K_3	800	400	230	45	845	303				35	11	
OT315K_4	600	400	230	45	645	303				35	11	
OT400D_3	800	400	230	45	845	303				35	11	
OT400D_4	600	400	230	45	645	303				35	11	
OT630K_3	1000	800	230	45	1045	303	512	612	712	35	11	27
OT630KB_3	1000	400	330	45	1045	303				35	11	
OT800E_3	1000	800	230	45	1045	303	512	612	712	35	11	27
OT1000B_3	1200	800	330	45	1245	303	512	612	712	35	11	27
OT1250E_3	1200	800	330	45	1245	303	512	612	712	35	11	27
6-polig, Kabeleinführungen von oben und unten												
OT90G_6_Z	400	400	230	45	445	303				35	11	
OT125G_6_Z	400	400	230	45	445	303				35	11	
OT160E_6_Z	600	800	230	45	645	303	512	612	712	35	11	27
OT200KL_6	600	800	230	45	645	303	512	612	712	35	11	27
OT250KL_6	800	800	230	45	845	303	512	612	712	35	11	27
OT315KL_6	800	800	230	45	845	303	512	612	712	35	11	27
OT400DL_6	800	800	230	45	845	303	512	612	712	35	11	27
OT630KL_6	1000	800	230	45	1045	303	512	612	712	35	11	27
OT800EL_6	1000	800	230	45	1045	303	512	612	712	35	11	27
OT1000BL_6	1200	800	330	45	1245	303	512	612	712	35	11	27
6-polig, Kabeleinführungen von unten												
OT90G_6_Z	600	400	230	45	645	303				35	11	
OT125G_6_Z	600	400	230	45	645	303				35	11	
OT200KAU_6	600	800	230	45	645	303	512	612	712	35	11	27
OT250KAU_6	800	800	230	45	845	303	512	612	712	35	11	27
OT315KAU_6	800	800	230	45	845	303	512	612	712	35	11	27
OT400DAU_6	800	800	230	45	845	303	512	612	712	35	11	27
OT630KAU_6	1000	800	330	45	1045	303	512	612	712	35	11	27

Abmessungen in mm

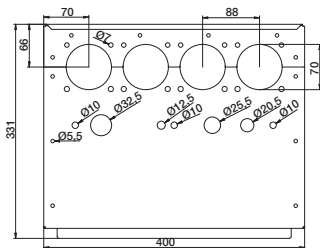
Maßzeichnungen Sicherheitsschalter im Stahlblechgehäuse

OT90...1250_, Kabeleinführungen

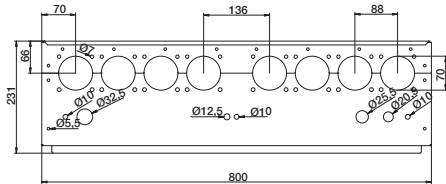
OEZXP24R



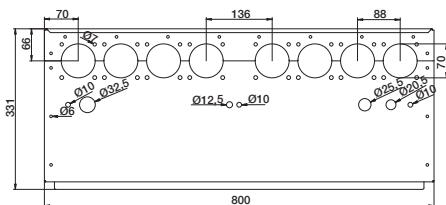
OEZXP34R



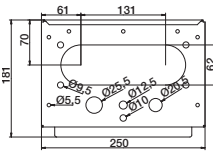
OEZXP28R



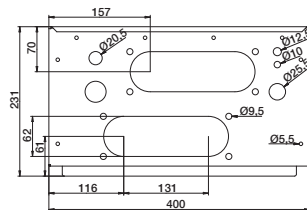
OEZXP38R



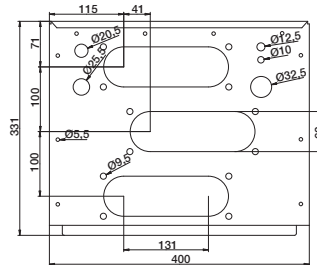
OEZXP120C



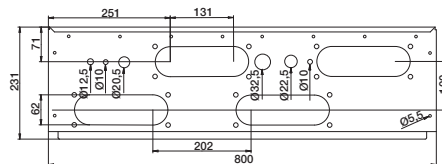
OEZXP240C



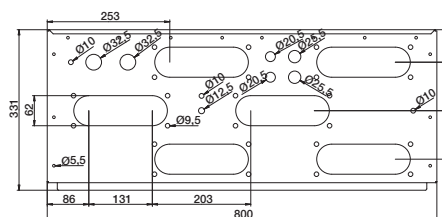
OEZXP340C



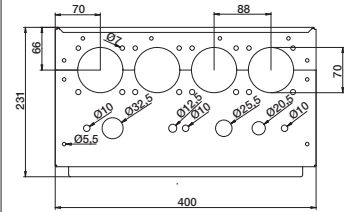
OEZXP280C



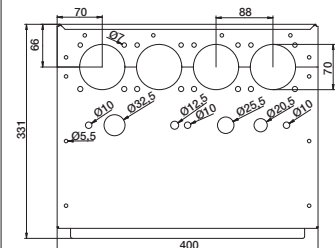
OEZXP380C



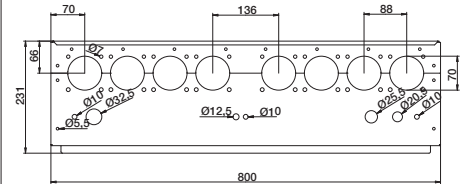
OEZXP24R (EMV)



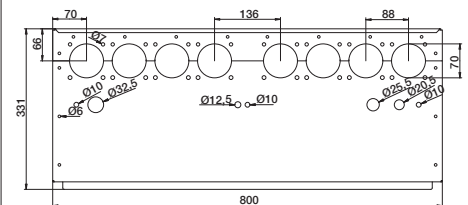
OEZXP34R (EMV)



OEZXP28R (EMV)



OEZXP38R (EMV)

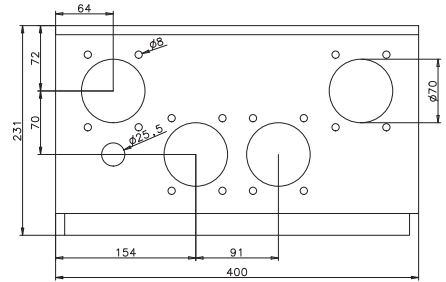
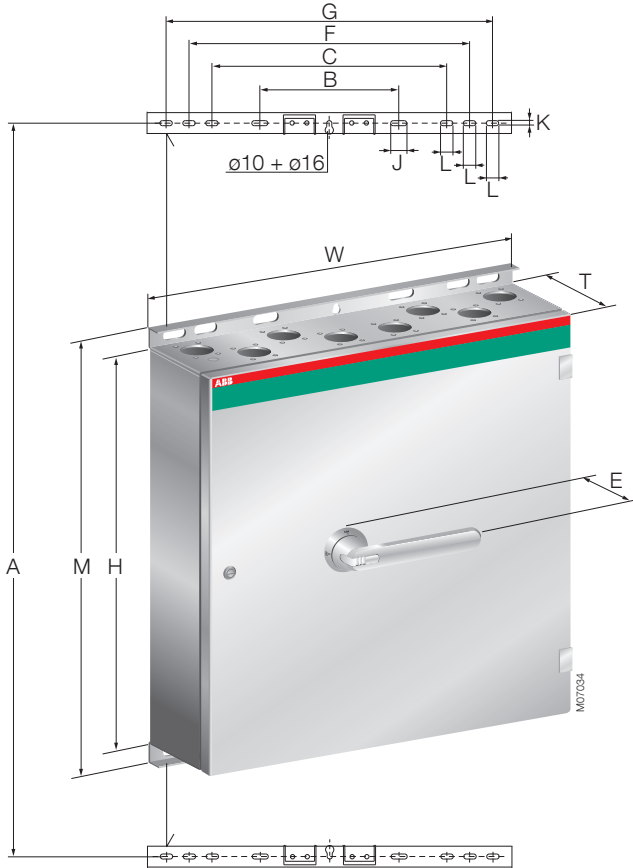


Abmessungen in mm

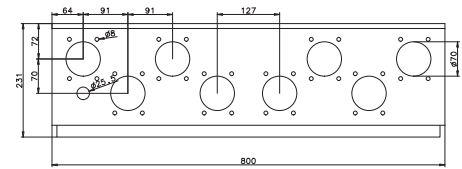
> Sicherheitsschalter von 16 bis 1250 A, 7,5 - 1200 kW / 690 V, AC-23A Kapitelinhaltsverzeichnis Seite 12/415

Maßzeichnungen Sicherheitsschalter im Edelstahlgehäuse

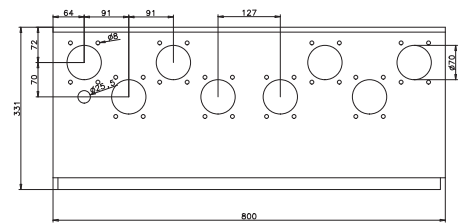
OT200...1250



Typ	Kabeleinführung	Größe
OT160EV...800ERRR3TZ		400X230
OT160EV...400ESUR3TZ		400X230



Typ	Kabeleinführung	Größe
OT160EV...400ERRR6TZ		800X230
OT160EV...400ESUR6TZ		800X230



Typ	Kabeleinführung	Größe
OT1000...1250ERRR3TZ		800X330
OT630...1250ESUR3TZ		800X330
OT630ESUR6TZ		800X330
OT630...800ERRRGTZ		800X330
OT630...800ERRRGTZ		800X330

Typ	Größe					Befestigungsmaße					Befestigungsloch			
	H	W	T	E	M	A	B	C	F	G	J	K	L	
Edelstahlgehäuse														
3-polig, Kabeleinführungen von oben und unten														
OT160EVRRR3TZ	600	400	230	51	695	645	303				35	11		
OT200ERRR3TZ	600	400	230	51	695	645	303				35	11		
OT250ERRR3TZ	600	400	230	51	695	645	303				35	11		
OT315ERRR3TZ	600	400	230	51	695	645	303				35	11		
OT400ERRR3TZ	800	400	230	51	895	845	303				35	11		
OT630ERRR3TZ	1000	400	230	51	1095	1045	303				35	11		
OT800ERRR3TZ	1000	400	230	51	1095	1045	303				35	11		
OT1000ERRR3TZ	1200	800	330	51	1295	1245	303	512	612	712	35	11	27	
OT1250ERRR3TZ	1200	800	330	51	1295	1245	303	512	612	712	35	11	27	
3-polig, Kabeleinführungen von unten														
OT160EVSR3TZ	600	400	230	51	695	645	303				35	11		
OT200ESUR3TZ	600	400	230	51	695	645	303				35	11		
OT250ESUR3TZ	800	400	230	51	895	845	303				35	11		
OT315ESUR3TZ	800	400	230	51	895	845	303				35	11		
OT400ESUR3TZ	800	400	230	51	895	845	303				35	11		
OT630ESUR3TZ	1000	800	330	51	1095	1045	303	512	612	712	35	11	27	
OT800ESUR3TZ	1000	800	330	51	1095	1045	303	512	612	712	35	11	27	
OT1000ESUR3TZ	1200	800	330	51	1295	1245	303	512	612	712	35	11	27	
OT1250ESUR3TZ	1200	800	330	51	1295	1245	303	512	612	712	35	11	27	
6-polig, Kabeleinführungen von oben und unten														
OT160EVRRR6TZ	800	800	230	51	895	845	303	512	612	712	35	11	27	
OT200ERRR6TZ	800	800	230	51	895	845	303	512	612	712	35	11	27	
OT250ERRR6TZ	800	800	230	51	895	845	303	512	612	712	35	11	27	
OT315ERRR6TZ	800	800	230	51	895	845	303	512	612	712	35	11	27	
OT400ERRR6TZ	800	800	230	51	895	845	303	512	612	712	35	11	27	
OT630ERRR6TZ	1000	800	330	51	1095	1045	303	512	612	712	35	11	27	
OT800ERRR6TZ	1000	800	330	51	1095	1045	303	512	612	712	35	11	27	
6-polig, Kabeleinführungen von unten														
OT160EVSR6TZ	800	800	230	51	895	845	303	512	612	712	35	11	27	
OT200ESUR6TZ	800	800	230	51	895	845	303	512	612	712	35	11	27	
OT250ESUR6TZ	800	800	230	51	895	845	303	512	612	712	35	11	27	
OT315ESUR6TZ	800	800	230	51	895	845	303	512	612	712	35	11	27	
OT400ESUR6TZ	800	800	230	51	895	845	303	512	612	712	35	11	27	
OT630ESUR6TZ	1000	800	330	51	1095	1045	303	512	612	712	35	11	27	

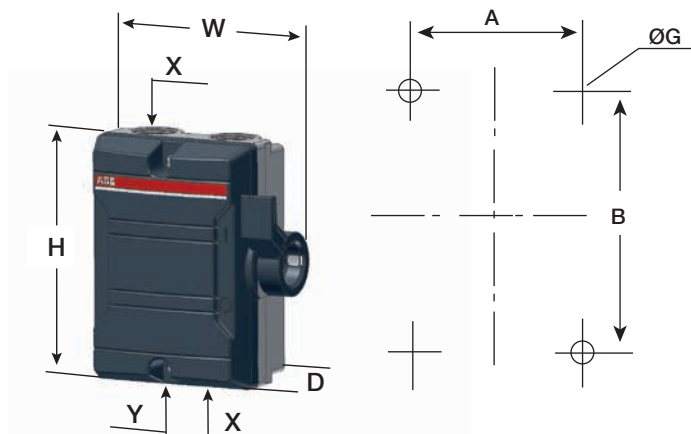
Abmessungen in mm

> Sicherheitsschalter von 16 bis 1250 A, 7,5 - 1200 kW / 690 V, AC-23A Kapitelinhaltsverzeichnis Seite 12/415

Maßzeichnungen

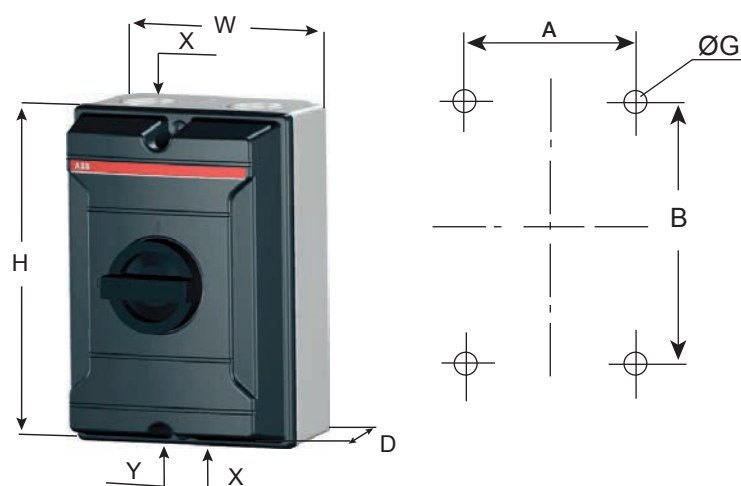
Sicherheitsschalter im Aluminiumgehäuse

Seitlich betätigte Sicherheitsschalter LBAS_16...LBAS_25



Typ	Größe			Kabeleinführung		Befestigungsmaße		
	W	H	T	X	Y	A	B	G
3-polige seitlich betätigte Sicherheitsschalter im Aluminiumgehäuse								
LBAS316_	111	130	60	2xM25	-	64	90	5
LBAS325_	138	168	68	2xM32	1xM16	90	127	5
4-polige seitlich betätigte Sicherheitsschalter im Aluminiumgehäuse								
LBAS416_	111	130	60	2xM25	-	64	90	5
LBAS425_	138	168	68	2xM32	1xM16	90	127	5

Frontbetätigte Sicherheitsschalter LBAS_45...LBAS_90



Typ	Größe			Kabeleinführung		Befestigungsmaße		
	W	H	T	X	Y	A	B	G
Frontbetätigte Sicherheitsschalter im Aluminiumgehäuse								
LBAS_45..._90	160	230	145	2xM40	1xM16	124	190	5,3



ATEX Sicherheitsschalter von 16 bis 90 A / 7,5 bis 45 KW, AC-23A

Leistungsmerkmale.....	12/504
Typbezeichnungsschlüssel	12/506
Bestellangaben	12/507
Maßzeichnungen.....	12/509

Leistungsmerkmale



Zuverlässig unter extremen Bedingungen

Robustes und bewährtes Design

Die Sicherheitsschalter im ATEX-Gehäuse sind langlebig und halten rauen Betriebsbedingungen stand. Sie entsprechen der ATEX-Klasse für gekapselte Schalter Ex tc III T70°C Dc, d.h. sie sind für explosionsgefährdete Bereiche ausgelegt. Die Gehäuse sind aus hochwertigen, UV-beständigen Materialien gefertigt und durch die Schutzart IP65 sowohl für den Innen- als auch für den Außenbereich geeignet. Sie sind ebenfalls EMV-geprüft und können in Umgebungen mit elektromagnetischen Störungen eingesetzt werden.



Sicherheit und Schutz Sicherheit steht bei ABB an oberster Stelle

Unser Design ist darauf ausgerichtet, Sicherheit zu gewährleisten und Elektrounfälle zu vermeiden. Um die Wartung und Installation so sicher wie möglich zu gestalten, haben wir Merkmale wie Abdeckungsverriegelungen und Gasdruckentlastungsfunktion integriert.



Einfacher Kauf und problemlose Installation ABB ist ein One-Stop-Shop für gekapselte Schalter

ABB hat den Kauf und die Installation von Sicherheitsschaltern im ATEX-Gehäuse erleichtert. Zum Lieferumfang gehören Griff (I-O/ON-OFF), PE-Klemme, Kabeleinführungen, Kabelverschraubungen für zwei Kabel und ein Steuerkabel, Kabeleinführungsstecker und 1S-Hilfskontakt zur Abschaltung oder Meldung.

Sicherheitsschalter im ATEX-Gehäuse

Sichere und zuverlässige Leistung

Sicherheitsschalter im ATEX-Gehäuse bei anspruchsvollen Betriebsbedingungen sorgen dafür, dass Maschinen während der Wartung nicht versehentlich gestartet werden können. Beim Design wurden Sicherheit und Zuverlässigkeit stets berücksichtigt.

Bewährte Leistung

Wir bieten IEC-Standard-AC-Schalter von 16 bis 125 Ampere mit Leistungen von 7,5 bis 45 kW bis zu 690 V. Die Leistungen entsprechen der Gebrauchskategorie AC-23A. Sicherheitsschalter im ATEX-Gehäuse sind in 3-, 4- und 6-poliger Ausführung erhältlich. Sie werden von vorne bedient und haben eine verriegelte Abdeckung. Das Gehäuse ist aus Aluminiumguss.

Alle unsere Sicherheitsschalter sind nach der Norm IEC 60947-3 geprüft. Nach strengen Tests haben unsere Sicherheitsschalter ein hohes Maß an Sicherheit bewiesen. Unsere Sicherheitsschalter werden mit einem Hilfskontakt geliefert, der zur elektrischen Verriegelung verwendet werden kann. Dies geschieht durch Anschluss des Sicherheitsschalters an einen Anlasser oder andere Motorsteuergeräte. Zur einfachen Identifikation ist jeder Sicherheitsschalter mit einem Aufkleber versehen. Für die extremsten Betriebsbedingungen sind korrosionsbeständige, vergoldete Hilfskontakte auf Anfrage erhältlich.

Garantierte EMV-Sicherheit

Das ABB-Design berücksichtigt auch den Bedarf an zuverlässiger Leistung in Umgebungen mit elektromagnetischen Störungen (EMV), in Übereinstimmung mit EN 55011, gemäß EU-Richtlinie 2004/108/EG. Elektromagnetische Verträglichkeit (EMV) bezeichnet die Fähigkeit eines Gerätes, trotz elektromagnetischer Störungen in der Umgebung zu funktionieren, ohne andere Geräte in seiner Umgebung elektromagnetisch zu beeinflussen. Dies ist wichtig in Umgebungen, in denen die Störungen durch Frequenzumrichter bis zu zehn oder sogar hunderte von MHz ansteigen können.

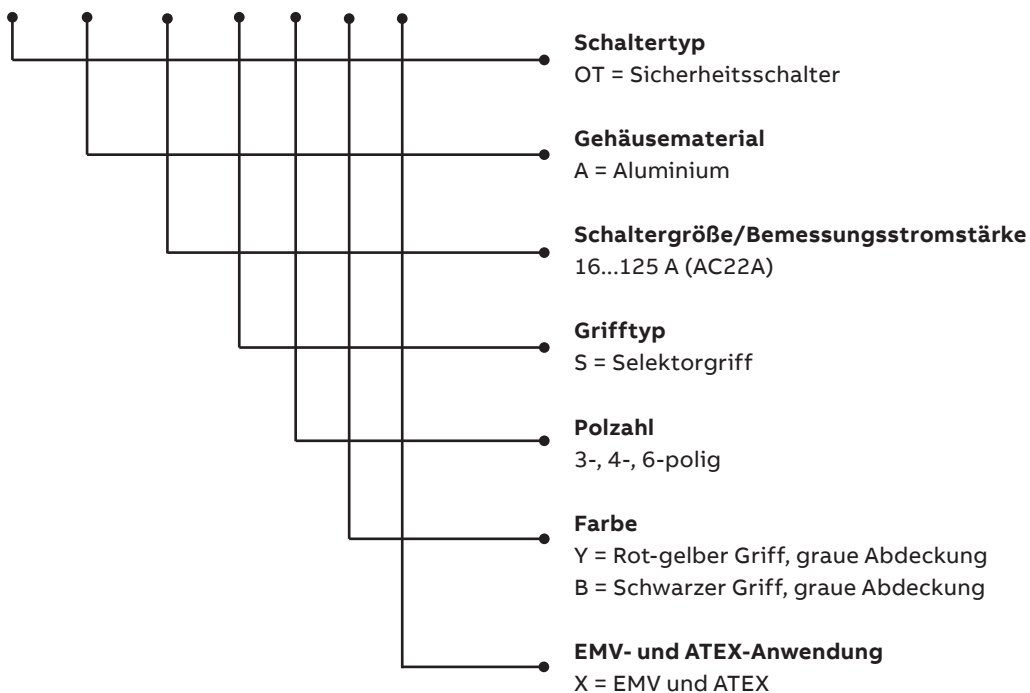
Typbezeichnungsschlüssel

Typencodes

Wenn Sie die folgenden Typencodes verstehen, können Sie schnell das richtige Produkt für Ihre Anforderungen ermitteln. Das einfache Namenssystem ermöglicht es Ihnen, Produkttyp, Ampere, Leistung, Standardklassifizierung und Polzahl auf einen Blick zu erkennen.

Erklärung der Typen OTA16...125 A

OTA16S3BX



Bestellangaben

ATEX Sicherheitsschalter

Sicherheitsschalter im ATEX-Gehäuse, 3-, 4- und 6-polig, IP65, schwarzer Griff

Zum Lieferumfang gehören ein schwarzer Griff (I-O/ON-OFF), PE-Klemme, Kabeleinführungen, Kabelverschraubungen für zwei Kabel und ein Steuerkabel und Hilfskontakte gemäß nachstehender Tabelle. Gehäuse aus Aluminiumguss. Inklusive Sicherheitsschalteraufkleber.

Die Produkte sind alle EMV-geprüft. EMV-Verschraubungen müssen separat bestellt werden.

Kabeleinführungen von oben und unten



OTA16...40S3BX
OTA16...40S4BX



OTA63...12S53BX
OTA63...12S54BX
OT16...40S6BX

Max. Motorleistung AC-23A	Kabel Anschlüsse / Seite	Abmessungen			Typ	Bestellnummer	Preis	Gewicht (1 Stk.)
		Höhe	Breite	Tiefe				
415 V kW / A	690 V kW / A	mm	mm	mm			1 Stk. €	kg

3-polig

Hilfskontakte Lieferumfang: 1 S. Hilfskontakte max. 2S + 2Ö

7,5 / 16	7,5 / 10	2xM25+M20 / 2xM25+M20	165	130	131	OTA16S3BX	1SCA152716R1001	auf Anfrage	1,3
9 / 20	9 / 11	2xM25+M20 / 2xM25+M20	165	130	131	OTA25S3BX	1SCA152722R1001	auf Anfrage	1,3
11 / 23	11 / 12	2xM32+M20 / 2xM32+M20	165	130	131	OTA40S3BX	1SCA152728R1001	auf Anfrage	1,3
22 / 63	15 / 20	2xM40 / 2xM40+M16	230	160	145	OTA63S3BX	1SCA152734R1001	auf Anfrage	1,8
37 / 75	18,5 / 20	2xM40 / 2xM40+M16	230	160	145	OTA80S3BX	1SCA152738R1001	auf Anfrage	1,8
37 / 75	37 / 40	2xM40 / 2xM40+M16	230	160	145	OTA100S3BX	1SCA152697R1001	auf Anfrage	1,8
45 / 90	45 / 50	2xM40 / 2xM40+M16	230	160	145	OTA125S3BX	1SCA152712R1001	auf Anfrage	1,8

4-polig

Hilfskontakte Lieferumfang: 1 S. Hilfskontakte max. 2S + 2Ö

7,5 / 16	7,5 / 10	2xM25+M20 / 2xM25+M20	165	130	131	OTA16S4BX	1SCA152718R1001	auf Anfrage	1,3
9 / 20	9 / 11	2xM25+M20 / 2xM25+M20	165	130	131	OTA25S4BX	1SCA152724R1001	auf Anfrage	1,3
11 / 23	11 / 12	2xM32+M20 / 2xM32+M20	165	130	131	OTA40S4BX	1SCA152730R1001	auf Anfrage	1,3
22 / 63	15 / 20	2xM40 / 2xM40+M16	230	160	145	OTA63S4BX	1SCA152736R1001	auf Anfrage	1,8
37 / 18,5	18,5 / 20	2xM40 / 2xM40+M16	230	160	145	OTA80S4BX	1SCA152740R1001	auf Anfrage	1,8
37 / 80	37 / 40	2xM40 / 2xM40+M16	230	160	145	OTA100S4BX	1SCA152710R1001	auf Anfrage	1,8
45 / 90	45 / 50	2xM40 / 2xM40+M16	230	160	145	OTA125S4BX	1SCA152714R1001	auf Anfrage	1,8

6-polig

Hilfskontakte Lieferumfang: 1 S. Hilfskontakte max. 2S + 2Ö

7,5 / 16	7,5 / 10	2xM25 / 2xM25+M16	230	160	145	OTA16S6BX	1SCA152720R1001	auf Anfrage	1,8
9 / 20	9 / 11	2xM25 / 2xM25+M16	230	160	145	OTA25S6BX	1SCA152726R1001	auf Anfrage	1,8
11 / 23	11 / 12	2xM32 / 2xM32+M16	230	160	145	OTA40S6BX	1SCA152732R1001	auf Anfrage	1,8

Bestellangaben

ATEX Sicherheitsschalter

Sicherheitsschalter im ATEX-Gehäuse, 3-, 4- und 6-polig, IP65, rot-gelber Griff

Zum Lieferumfang gehören ein rot-gelber Griff (I-O/ON-OFF), PE-Klemme, Kabeleinführungen, Kabelverschraubungen für zwei Kabel und ein Steuerkabel und Hilfskontakte gemäß nachstehender Tabelle. Gehäuse aus Aluminiumguss. Inklusive Sicherheitsschaleraufkleber.

Die Produkte sind alle EMV-geprüft. EMV-Verschraubungen müssen separat bestellt werden.

Kabeleinführungen von oben und unten



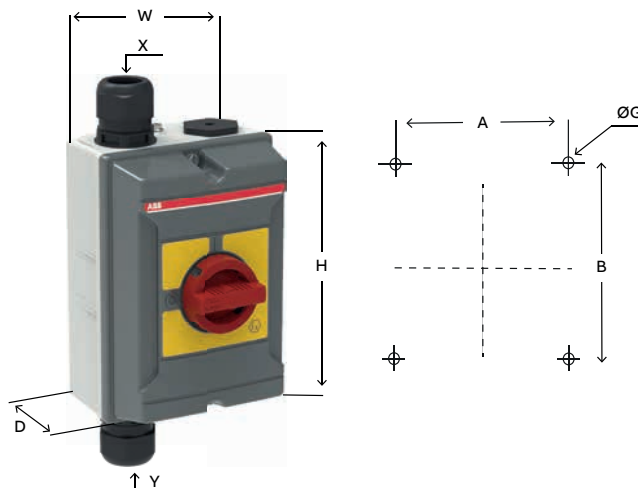
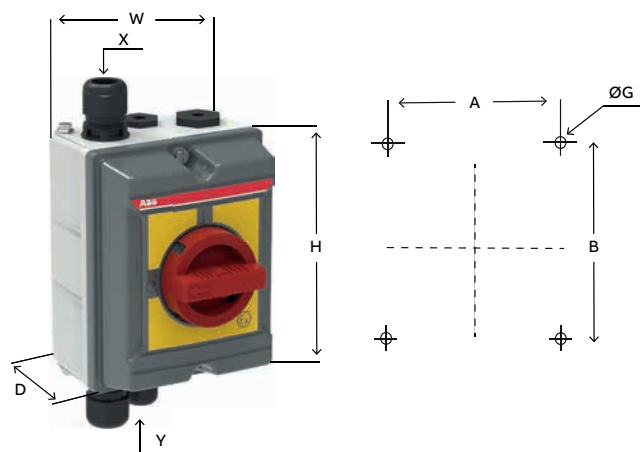
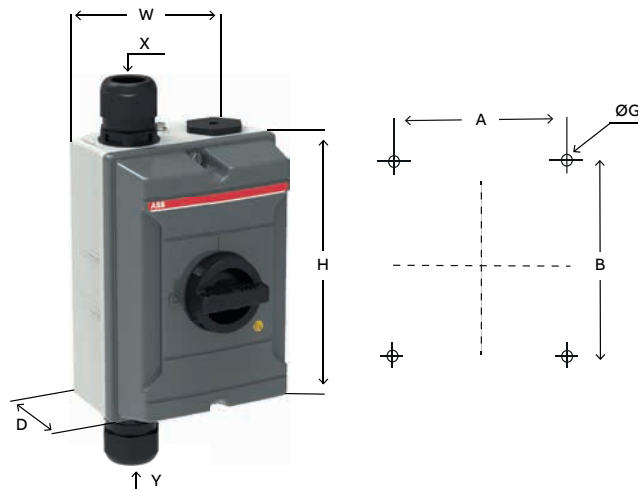
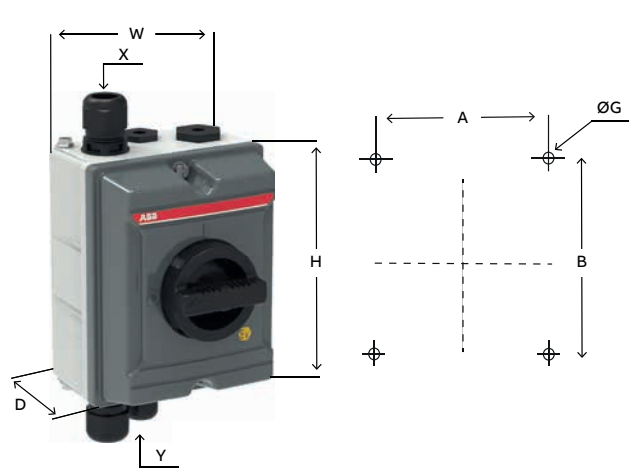
OTA16...40S3YX
OTA16...40S4YX



OTA63...100S3YX
OTA63...100S4YX
OTA16...40S6YX

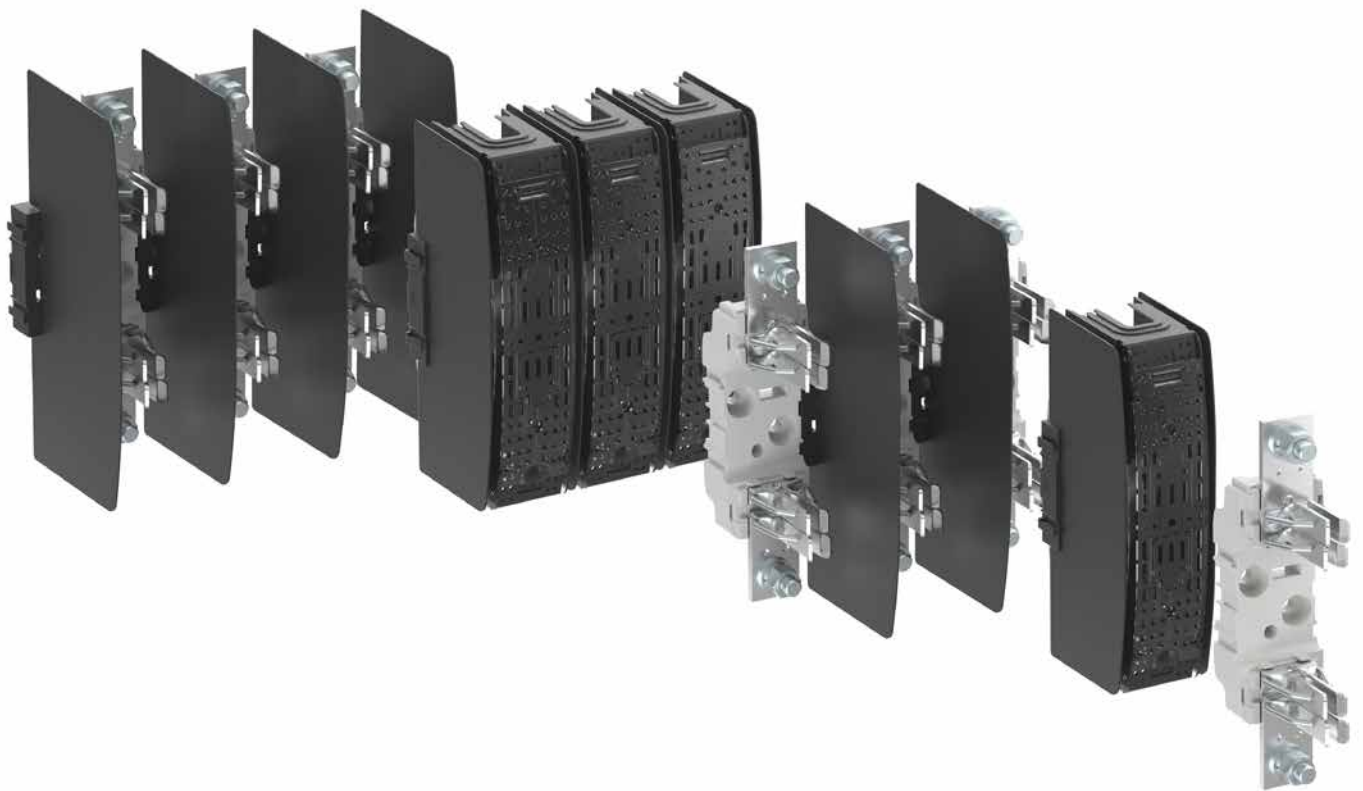
Max. Motorleistung AC-23A	Kabel Anschlüsse / Seite	Abmessungen			Typ	Bestellnummer	Preis	Gewicht (1 Stk.)	
		Höhe mm	Breite mm	Tiefe mm					
415 V kW / A	690 V kW / A						1 Stk. €	kg	
3-polig									
Hilfskontakte Lieferumfang: 1 S. Hilfskontakte max. 2S + 2Ö									
7,5 / 16	7,5 / 10	2xM25+M20 / 2xM25+M20	165	130	131	OTA16S3YX	1SCA152717R1001	auf Anfrage	1,3
9 / 20	9 / 11	2xM25+M20 / 2xM25+M20	165	130	131	OTA25S3YX	1SCA152723R1001	auf Anfrage	1,3
22 / 23	11 / 12	2xM32+M20 / 2xM32+M20	165	130	131	OTA40S3YX	1SCA152729R1001	auf Anfrage	1,3
22 / 63	15 / 20	2xM40 / 2xM40+M16	230	160	145	OTA63S3YX	1SCA152735R1001	auf Anfrage	1,8
37 / 75	18,5 / 20	2xM40 / 2xM40+M16	230	160	145	OTA80S3YX	1SCA152739R1001	auf Anfrage	1,8
37 / 80	37 / 40	2xM40 / 2xM40+M16	230	160	145	OTA100S3YX	1SCA152709R1001	auf Anfrage	1,8
45 / 90	45 / 50	2xM40 / 2xM40+M16	230	160	145	OTA125S3YX	1SCA152713R1001	auf Anfrage	1,8
4-polig									
Hilfskontakte Lieferumfang: 1 S. Hilfskontakte max. 2S + 2Ö									
7,5 / 16	7,5 / 10	2xM25+M20 / 2xM25+M20	165	130	131	OTA16S4YX	1SCA152719R1001	auf Anfrage	1,3
9 / 20	9 / 11	2xM25+M20 / 2xM25+M20	165	130	131	OTA25S4YX	1SCA152725R1001	auf Anfrage	1,3
11 / 23	11 / 12	2xM32+M20 / 2xM32+M20	165	130	131	OTA40S4YX	1SCA152731R1001	auf Anfrage	1,3
22 / 63	15 / 20	2xM40 / 2xM40+M16	230	160	145	OTA63S4YX	1SCA152737R1001	auf Anfrage	1,8
37 / 75	18,5 / 20	2xM40 / 2xM40+M16	230	160	145	OTA80S4YX	1SCA152741R1001	auf Anfrage	1,8
37 / 80	37 / 40	2xM40 / 2xM40+M16	230	160	145	OTA100S4YX	1SCA152711R1001	auf Anfrage	1,8
45 / 90	45 / 50	2xM40 / 2xM40+M16	230	160	145	OTA125S4YX	1SCA152715R1001	auf Anfrage	1,8
6-polig									
Hilfskontakte Lieferumfang: 1 S. Hilfskontakte max. 2S + 2Ö									
7,5 / 16	7,5 / 10	2xM25 / 2xM25+M16	230	160	145	OTA16S6YX	1SCA152721R1001	auf Anfrage	1,8
9 / 20	9 / 11	2xM25 / 2xM25+M16	230	160	145	OTA25S6YX	1SCA152727R1001	auf Anfrage	1,8
11 / 23	11 / 12	2xM32 / 2xM32+M16	230	160	145	OTA40S6YX	1SCA152733R1001	auf Anfrage	1,8

Maßzeichnungen ATEX Sicherheitsschalter



Abmessungen		Leitungseinführung		Maße für Befestigung			
mm				mm			
H	B	D	X	Y	A	B	G
OTA16...25							
3- und 4-polig							
165	130	131	2xM25+M20	2xM25+M20	95	125	6,5
OTA40							
3- und 4-polig							
165	130	131	2xM32+M20	2xM32+M20	95	125	6,5

Abmessungen		Leitungseinführung		Maße für Befestigung			
mm				mm			
H	B	D	X	Y	A	B	G
OTA63...125							
3- und 4-polig							
230	160	145	2xM40	2xM40+M16	124	190	5,3
OTA16...25							
6-polig							
230	160	145	2xM25	2xM25+M16	124	190	5,3
OTA40							
6-polig							
230	160	145	2xM32	2xM32+M16	124	190	5,3



Sicherungsunterteile OFAZ und OFAX Größe 00 - 4

Sicherungselemente	12/512
Einfache und kompakte Lösung für Niederspannungsanwendungen.....	12/512
Technische Daten	12/513
Sicherungsunterteile OFAZ und OFAX	12/513
Typbezeichnungsschlüssel	12/514
Bestellangaben	12/515
Zubehör	12/516
Maßzeichnungen	12/517
Sicherungsunterteile OFAZ00	12/517
Sicherungsunterteile OFAZ1/2/3.....	12/518
Sicherungsunterteile OFAZ3A.....	12/519
Sicherungsunterteile OFAX4A.....	12/520

Sicherungselemente

Einfache und kompakte Lösung für Niederspannungsanwendungen

Die Kunststoff-Sicherungselemente OFAZ und OFAX erfüllen höchste Anforderungen mit einem umfassenden Sicherheitskonzept. Die Sicherungselemente können in Kombination mit NH-Sicherungseinsätzen nach IEC 60269-2 und DIN VDE 0636-2 sowie mit Trennmesser verwendet werden.



Sicherheit und Schutz

Sicherungselemente bieten eine kompakte und einfache Lösung für den Einsatz von Sicherungen als Schutzelemente in Niederspannungsanwendungen und zeichnen sich durch galvanisch versilberte Kontakte mit zuverlässigen und leistungsstarken Kontakteigenschaften aus. OFAZ- und OFAX-Sicherungselemente sind als offene Typen oder als vollgeschützte IP20-Versionen erhältlich.



Einfache Installation

Kunststoff-Sicherungssockel OFAZ und OFAX für NH-Sicherungen sind für Schraubmontagen geeignet. Eine große Auswahl an Kabelklemmen macht die Installation einfach und schnell. Austausch ist kompatibel mit ähnlichen Typen auf dem Markt.

Technische Daten

Sicherungsunterteile OFAZ und OFAX

		OFAZ00_	OFAZ1_	OFAZ2_	OFAZ3_	OFAX4_
Sicherungsgröße		NH00, NH000	NH0, NH1	NH1, NH2	NH2, NH3	NH4a
Bemessungsisolationsspannung U_i	VAC/DC	1000				800
Bemessungsbetriebsspannung U_e	VAC			690		
Bemessungsstrom I_n	A	160	250	400	630	1250
Konventioneller thermischer Strom in freier Luft mit Sicherungseinsätzen I_{th}	A	160	250	400	630	1250
Konventioneller thermischer Strom mit Trennmesser I_{th}	A	200	320	500	800	1250
Bemessungsfrequenz	Hz			40-60		50
Max. zulässige Verlustleistung pro Sicherungseinsatz Pv	W	12	32	45	60	190
Derating-Temperaturfaktoren für max. Strom ¹⁾	35 °C			1		
	40 °C			0,95		1
	50 °C			0,85		0,88
Umgebungstemperaturbereich T_{amb}	°C			-25 ...+55		-40 ... +55
Bemessung Betriebsart				Dauerbetrieb		
Einbaulage				Vertikal, horizontal		
Verschmutzungsgrad				3		
Überspannungskategorie				III		IV
Schutzart				IP00 ohne Abdeckungen, IP20 mit Abdeckungen		IP2X (Frontseite)
Normen				IEC60269-2, DIN VDE 0636, DIN 43620		

1) OFAZ_ und OFAX4a_ S-Typ Sicherungselemente Derating wie folgt erforderlich, bitte kontaktieren Sie uns für weitere Informationen.

Katalog: Sicherungseinsätze

DIN-Typ HRC-Sicherungseinsätze können mit den Sicherungselementen OFAZ00, OFAZ1, OFAZ2, OFAZ3 und OFAX4 verwendet werden. Weitere Informationen finden Sie im Katalog Sicherungsgeräte, Code [1SCC317001C0201](#).



Typbezeichnungsschlüssel

Sicherungselemente, Größe

OFAZ = 00, 1, 2, 3

OFAZ = 4a

Schutz

A Offen (Phasentrenner nur zwischen den Polen)

P Offen mit Phasentrenner

S Volle Schutzart IP 20

Polzahl

1 1-polig

2 2-polig

3 3-polig

Bestellangaben

Sicherungsunterteile OFAZ und OFAX

Sicherungselemente

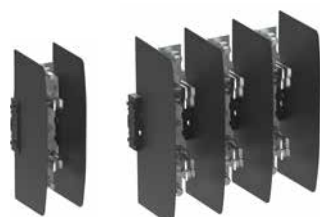
Standardlieferung inkl. Klemmschrauben in den Größen 00-4a. ¹⁾



OFAZ00P1L OFAZ00P3L



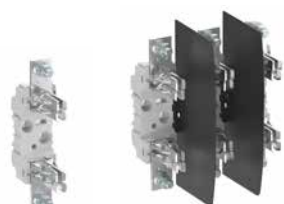
OFAZ00S1L OFAZ00S2L



OFAZ1P1;
OFAZ2P1 OFAZ3P3



OFAZ1S1;
OFAZ2S1 OFAZ1S3; OFAZ2S3



OFAZ3A1 OFAZ3A3

Anzahl der Pole	Klemme Breite mm	Bemessungsstrom In A	Typ	Bestellnummer	Preis	VPE	Gewicht (1 Stk.) kg
					1 Stk. €	Stk.	
Sicherungselemente für Sicherungsgröße 00							
Offen mit Phasentrenner IP 00							
1	20	160	OFAZ00P1L	1SCA151155R1001	23,80	1	0,5
2	20	160	OFAZ00P3L	1SCA151156R1001	59,50	1	0,5
Volle Schutzart IP 20							
1	20	160	OFAZ00S1L	1SCA151157R1001	29,10	1	0,6
2	20	160	OFAZ00S2L	1SCA151158R1001	51,50	1	0,4
3	20	160	OFAZ00S3L	1SCA151159R1001	69,00	1	0,6
Sicherungselemente für Sicherungsgröße 1							
Offen mit Phasentrenner IP 00							
1	35	250	OFAZ1P1	1SCA151160R1001	55,00	1	0,1
3	35	250	OFAZ1P3	1SCA151161R1001	143,00	1	0,1
Volle Schutzart IP 20							
1	35	250	OFAZ1S1	1SCA151162R1001	69,50	1	0,2
2	35	250	OFAZ1S2	1SCA151163R1001	130,00	1	0,1
3	35	250	OFAZ1S3	1SCA151164R1001	180,00	1	0,2
Sicherungselemente für Sicherungsgröße 2							
Offen mit Phasentrenner IP 00							
1	35	400	OFAZ2P1	1SCA151165R1001	58,50	1	0,2
3	35	400	OFAZ2P3	1SCA151166R1001	156,00	1	0,2
Volle Schutzart IP 20							
1	35	400	OFAZ2S1	1SCA151167R1001	70,00	1	0,2
2	35	400	OFAZ2S2	1SCA151168R1001	131,00	1	0,2
3	35	400	OFAZ2S3	1SCA151169R1001	189,00	1	0,2
Sicherungselemente für Sicherungsgröße 3							
Offen (Phasentrenner nur zwischen den Polen) IP 00							
1	35	630	OFAZ3A1	1SCA151170R1001	81,50	1	0,2
3	35	630	OFAZ3A3	1SCA151171R1001	258,00	1	0,2
Offen mit Phasentrenner IP 00							
1	35	630	OFAZ3P1	1SCA151172R1001	120,00	1	0,3
3	35	630	OFAZ3P3	1SCA151173R1001	351,00	1	0,3
Volle Schutzart IP 20							
1	35	630	OFAZ3S1	1SCA151174R1001	150,00	1	0,3
2	35	630	OFAZ3S2	1SCA151175R1001	296,00	1	0,2
3	35	630	OFAZ3S3	1SCA151177R1001	432,00	1	0,3
Sicherungselemente für Sicherungsgröße 4							
Volle Schutzart IP 20							
1	60	1250	OFAZ4AS1	1SCA022631R2410	748,00	1	4,2
3	60	1250	OFAZ4AS3 ²⁾	1SCA022631R2500	2.192,00	1	12,6
3	60	1250	OFAZ4AS3 ³⁾	1SCA022631R2680	2.192,00	1	13,0

- 1) OFAZ00 M8x20
OFAZ1 M10x30
OFAZ2 M10x30
OFAZ3 M12x30
OFAZ4a M16x50

2) 1-polige Abdeckung

3) 3-polige Abdeckung

Bestellangaben

Sicherungsunterteile OFAZ und OFAX

Zubehör



Zubehör Klemme

Getrennt bestellen.

Für Sicherungs- element- größe	Klemme Breite mm	Bemerkungen	Typ	Bestellnummer	Preis je VPE €	VPE Stk.	Ge- wicht (1 Stk.) kg
Klemmensätze für Al und Cu-Kabel							
00_L	20	25...120 mm² Al/Cu	OZXB2	1SCA022119R7610	75,00	3	0,34
1,2,3	35	70...185 mm² Al/Cu	OZXB3	1SCA022136R8100	218,40	3	1,3
1,2,3	35	2x(70...185) mm² Al/Cu	OZXB4	1SCA022137R4760	286,00	3	1,7
1,2,3	35	120...300 mm² Al/Cu	OZXB5	1SCA022137R2470	334,30	3	2,2
3	35	2x(120...300) mm² Al/Cu	OZXB6	1SCA022137R4920	421,30	3	3,0
Klemmschraubensätze							
00_L	20	M8 x 20 mm	OZXE1/3E	1SCA126302R1001	7,00	6	0,175
1,2	35	M10 x 30 mm	OZXE2/3E	1SCA127688R1001	10,60	6	0,001
1,2	35	M10 x 40 mm	OZXE6/3E	1SCA126311R1001	16,50	6	0,365
3	35	M12 x 40 mm	OZXE3/3E	1SCA126305R1001	30,80	6	0,6



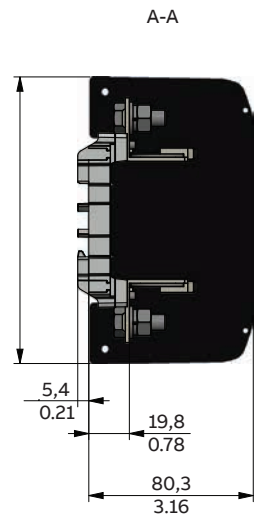
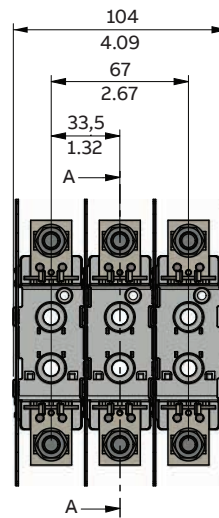
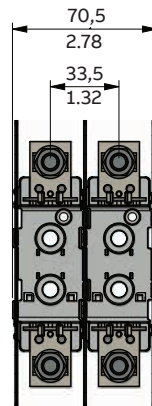
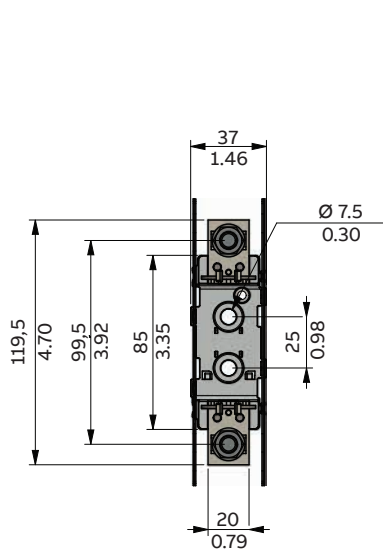
Trennmesser

Geeignet für Sicherungselemente	Bemessungsstrom In	Typ	Bestellnummer	Preis 1 Stk. €	VPE Stk.	Ge- wicht (1 Stk.) kg
OFAZ00	160	OFAW00	1SCA022003R9680	41,00	1	0,08
OFAZ1	250	OFAW1	1SCA022003R9760	50,50	1	0,15
OFAZ2	400	OFAW2	1SCA022003R9840	44,80	1	0,24
OFAZ3	800	OFAW3	1SCA022003R9920	53,00	1	0,28
OFAX4a	1250	OFAW4a	1SCA148430R1001	auf Anfrage	1	0,665

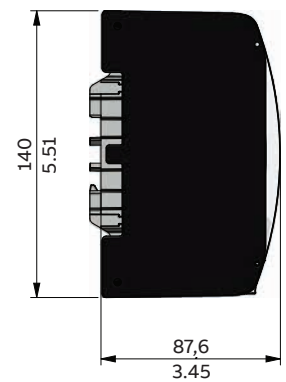
Maßzeichnungen Sicherungsunterteile OFAZ00

mm
in

OFAZ00P_



OFAZ00S_

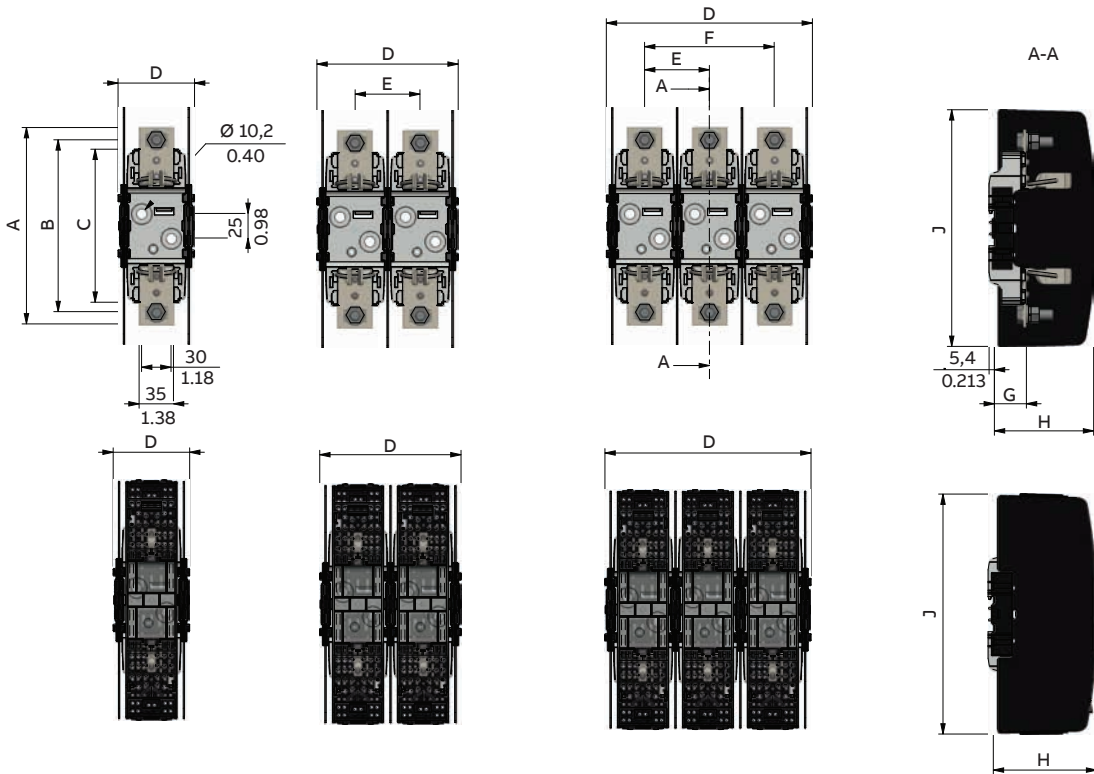


Maßzeichnungen

Sicherungsunterteile OFAZ1/2/3

mm
in

OFAZ1P_
OFAZ2P_
OFAZ3P_



OFAZ1S_
OFAZ2S_
OFAZ3S_

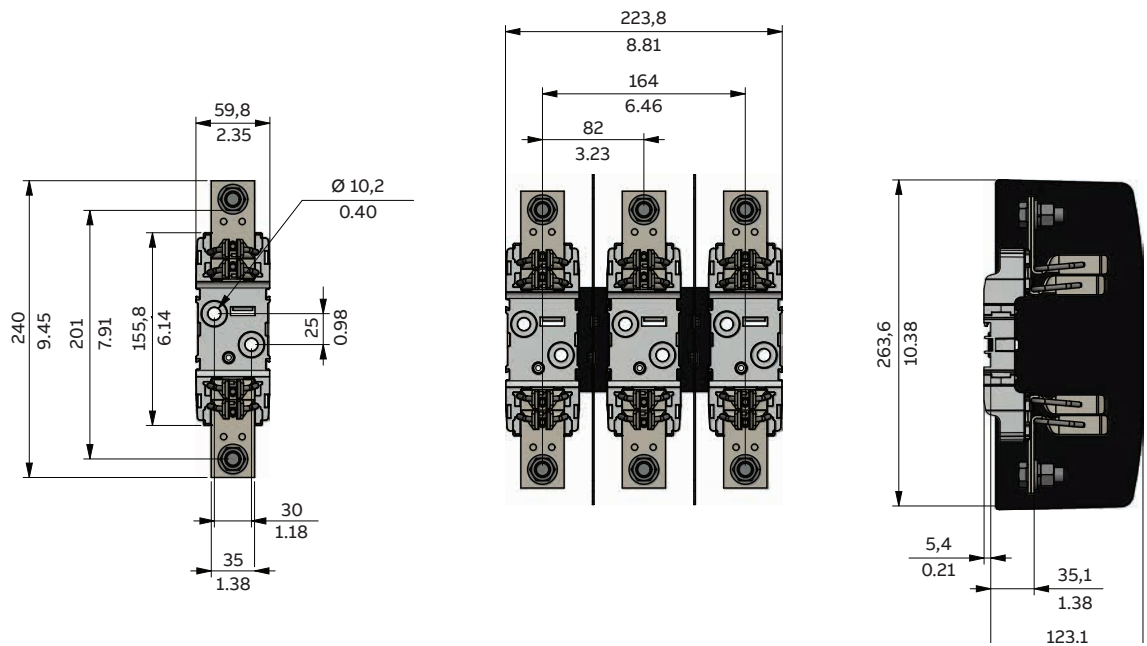
	OFAZ1P1/S1	OFAZ1P2/S2	OFAZ1P3/S3	OFAZ2P1/S1	OFAZ2P2/S2
A	200/7,87	200/7,87	200/7,87	225/8,86	225/8,86
B	175/6,89	175/6,89	175/6,89	200/7,87	200/7,87
C	155,8/6,14	155,8/6,14	155,8/6,14	155,8/6,14	155,8/6,14
D	77,9/3,07	143,9/5,67	209,9/8,26	77,9/3,07	143,9/5,67
E		66/2,60	66/2,60		66/2,60
F			132/5,20		
G	32,6/1,28	32,6/1,28	32,6/1,28	32,6/1,28	32,6/1,28
H	101,1/3,98	105,3/4,15	101,1/3,98	108,6/4,28	113,8/4,48
J	241,9/9,49	244,4/9,62	241,9/9,49	265,8/10,46	269,4/10,61

	OFAZ2P3/S3	OFAZ3P1/S1	OFAZ3P2/S2	OFAZ3P3/S3
A	225/8,86	240/9,45	240/9,45	240/9,45
B	200/7,87	210/8,27	210/8,27	210/8,27
C	155,8/6,14	155,8/6,14	155,8/6,14	155,8/6,14
D	209,9/8,26	109,9/4,33	191,9/7,56	273,9/10,78
E	66/2,60		82/3,23	82/3,23
F	132/5,20			164/6,46
G	32,6/1,28	33,9/1,33	33,9/1,33	33,9/1,33
H	108,6/4,28	123,1/4,85	128,5/5,06	123,1/4,85
J	265,8/10,46	269,4/10,61	266,6/10,5	270,2/10,64

Maßzeichnungen Sicherungsunterteile OFAZ3A

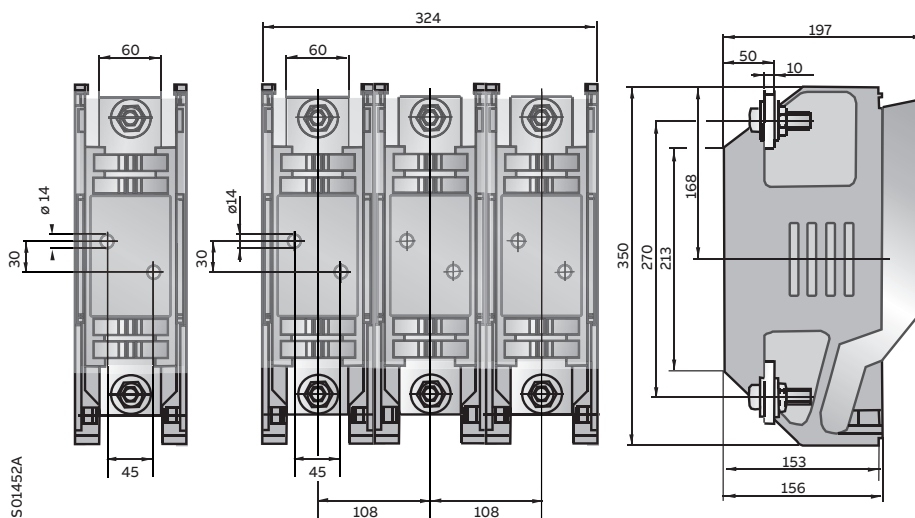
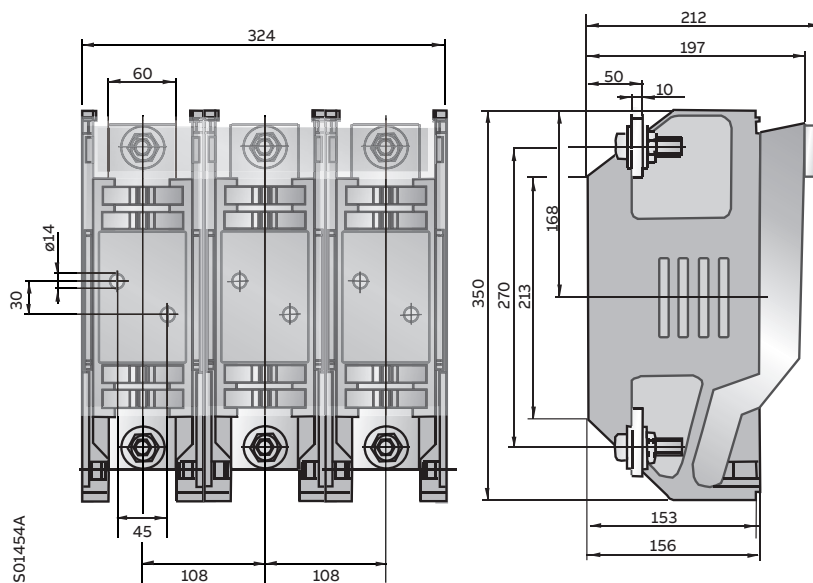
mm
in

OFAZ3A_



Maßzeichnungen

Sicherungsunterteile OFAX4A





SlimLine XR Lasttrennschalter für Sicherungen, in Leistenform, 160 - 630 A

Technische Daten	12/524
Geräteübersicht	12/525
Elektronische Sicherungsüberwachung (EFM).....	12/529
Intelligente Schaltleiste ITS2.1 und ITS2.D.....	12/531
Motorbetätigung (MOT)	12/534
Zubehör	12/535
Bestellangaben	12/540
Maßzeichnungen.....	12/551

Technische Daten

SlimLine XR Lasttrennschalter für Sicherungen

Typ	Größe	XRE		XRE-4P	XRM		XRM1	XRM-DC	
Bemessungsbetriebsspannung U_e (V)		500	690	500	500	690	800	230	500
	00	160	125	160	160	125		125	160
	1	250	250	250	250	250	160	250	250
	2	400	400	400	400	400		400	315
Bemessungsstrom I_e (A)	3	630	500	630	630	500		630	400
Bemessungsisolationsspannung U_i (V)		1000		1000	1000		1000	1000	
Bemessungsstossspannungsfestigkeit U_{imp} (V)		8000		8000	8000		8000	8000	
Sicherungsbehäftetes Kurzschlusseschaltvermögen (effektiv) (kA)		55		55	66		50	66 ¹⁾	
Sicherungsbehäftetes Kurzschlusseschaltvermögen (effektiv) (kA)		100		100	100		50	100 ¹⁾	
Sicherungsbehäftete Kurzschlussfestigkeit (effektiv) (kA)		100		100	100		50	100 ¹⁾	
Gebrauchskategorie		AC22B		AC22B	AC23B		AC22B	DC23B; DC21B	
Bemessungsfrequenz (Hz)		50/60		50/60	50/60		50/60	-	
Lebensdauer: Total / unter Last	00 / 1 2 / 3	1600 / 200 1000 / 200		1600 / 200 1000 / 200	1600 / 200 1000 / 200		1400 / 200	1600 / 200 1000 / 200	
Schutzart frontseitig nach IEC / EN 60529		IP 41		IP 41	IP 41		IP 41	IP 41	

Typen geprüft gemäss IEC / EN 60947-3

1) Tests laufen bei AC

Leistungsverluste der SlimLine XR

Größe	00	1	2	3
Bemessungsstrom (A)	160	250	400	630
XRE/M (W)	43	78	158	357

Die Werte sind für 3 Phasen, aber ohne Sicherungen.

Max. Verlustleistung der Sicherung

Größe	00	1	2	3
Max. zulässige Verlustleistung pro Sicherungseinsatz (W)	12	23	34	48

Geräteübersicht

SlimLine XR Lasttrennschalter für Sicherungen

XRE



Lasttrennschalter für DIN Sicherungen

- AC22B bei 690 V
- Unterbrechung auf beiden Seiten der Sicherungen.

XRM

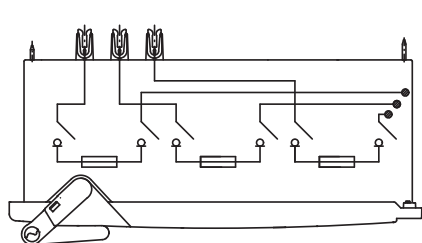


Lasttrennschalter für DIN Sicherungen

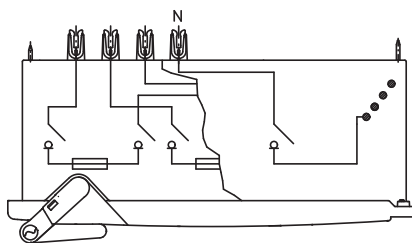
- AC23B bei 690 V
- Unterbrechung auf beiden Seiten der Sicherungen.

XR kann für folgende Schienenabstände eingesetzt werden

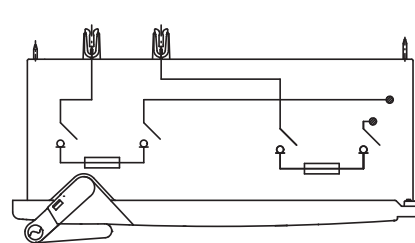
50 mm Phasenabstand, 5 mm Sammelschienen



3-polig

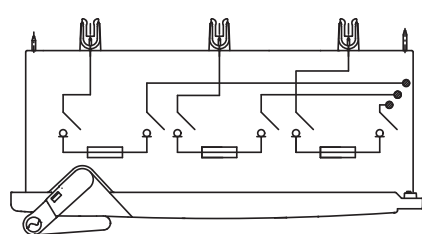


4-polig

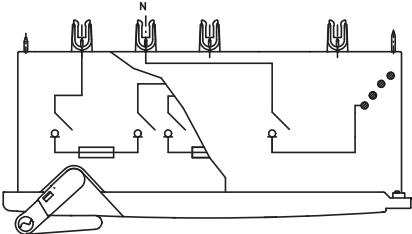


2-polig DC

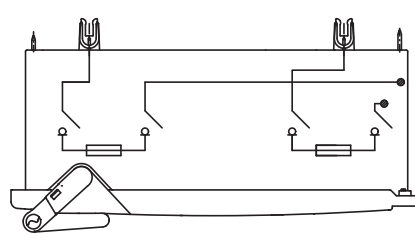
185 mm Phasenabstand, 10 mm Sammelschienen



3-polig



4-polig



2-polig DC

4-polig Ausführung

- Der 4. Pol (Neutral N) sitzt über dem XR-E 3-poligen Gerät
- Die Höhe des 4. Pols (N) beträgt 50 mm für alle Baugrößen
- Der Neutraleiter ist 100 % belastbar
- Der Neutraleiter wird beim Einschalten als erster Pol zugeschaltet und beim Abschalten als letzter Pol getrennt
- Gemeinsame Kabelabdeckung für den 4. Pol für alle Größen

2-polig DC Ausführung

- Die XRM Leiste ist für 500 VDC geeignet



XR 4-polig

Geräteübersicht

SlimLine XR Lasttrennschalter für Sicherungen

XR00 160 A



XR1 250 A



XR2 400 A
XR3 630 A

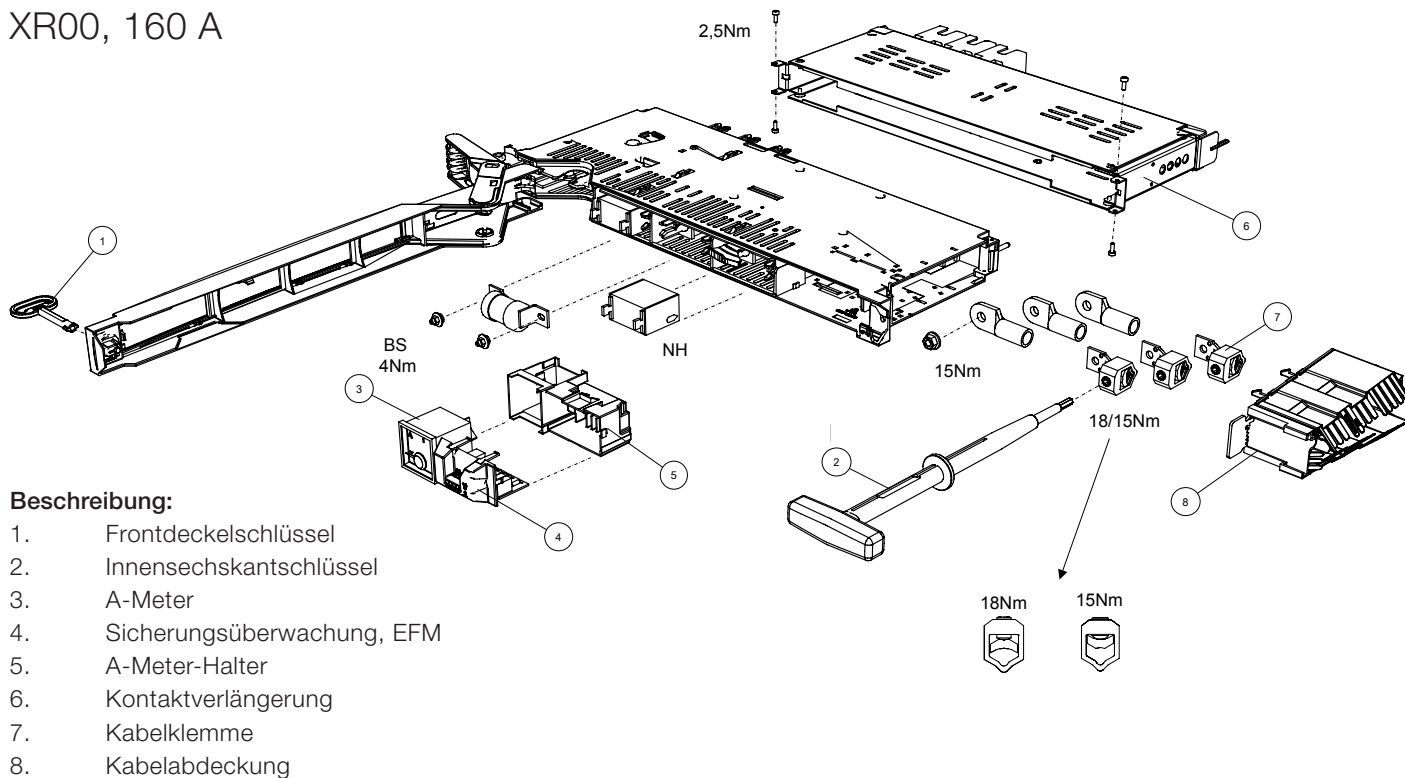


Geräteübersicht

SlimLine XR Lasttrennschalter für Sicherungen

Zubehör und Montage

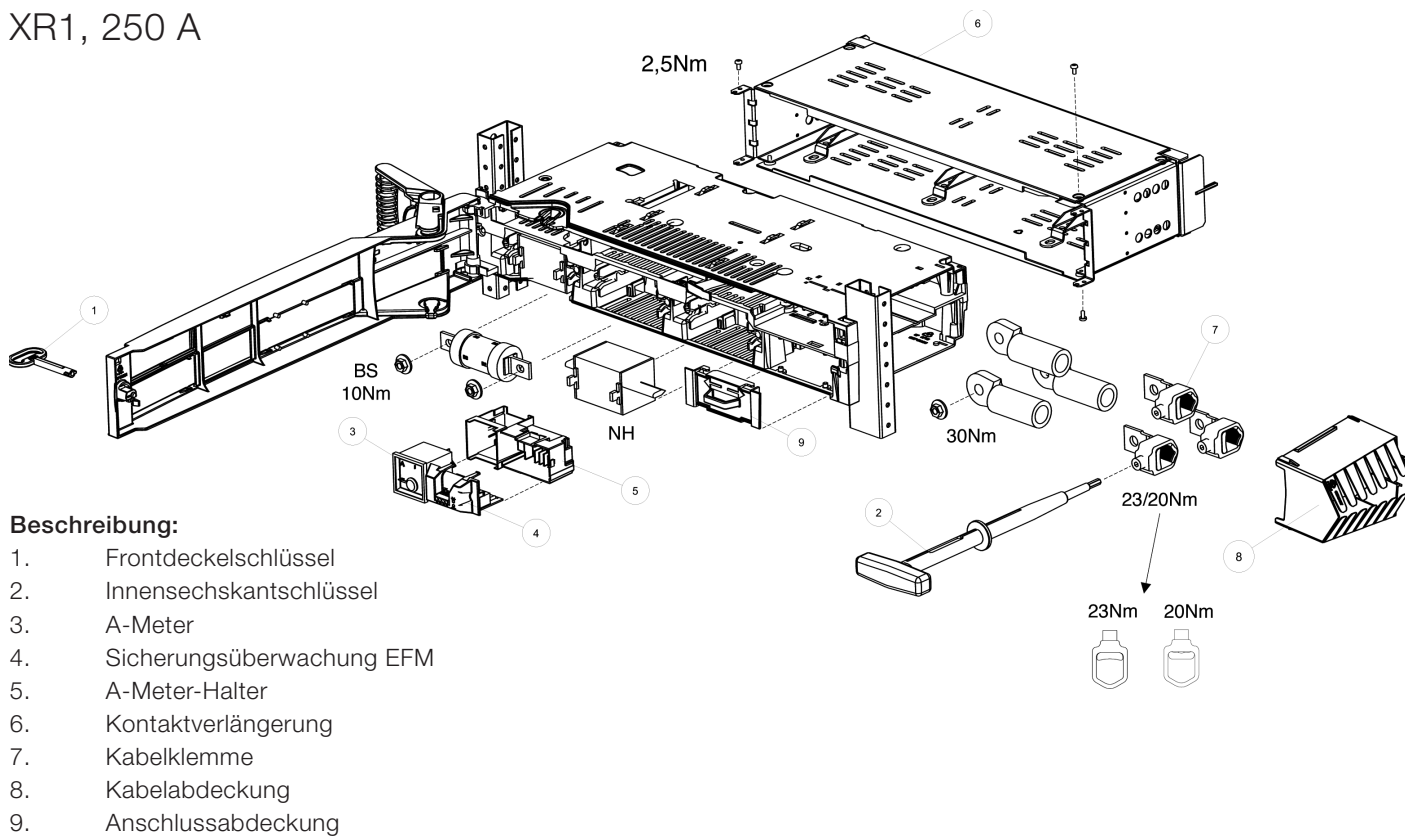
XR00, 160 A



Beschreibung:

1. Frontdeckelschlüssel
2. Innensechskantschlüssel
3. A-Meter
4. Sicherungsüberwachung, EFM
5. A-Meter-Halter
6. Kontaktverlängerung
7. Kabelklemme
8. Kabelabdeckung

XR1, 250 A



Beschreibung:

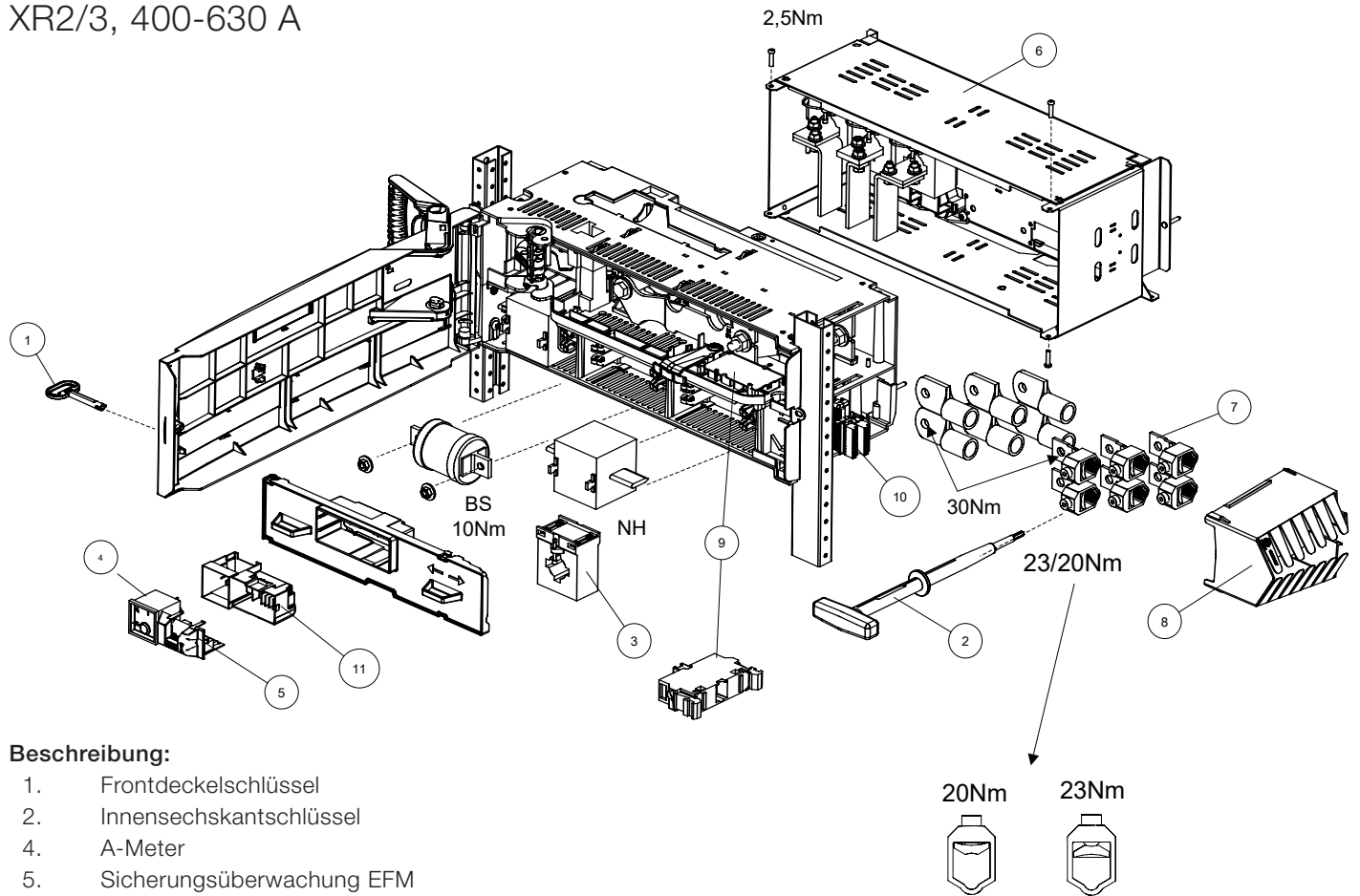
1. Frontdeckelschlüssel
2. Innensechskantschlüssel
3. A-Meter
4. Sicherungsüberwachung EFM
5. A-Meter-Halter
6. Kontaktverlängerung
7. Kabelklemme
8. Kabelabdeckung
9. Anschlussabdeckung

Geräteübersicht

SlimLine XR Lasttrennschalter für Sicherungen

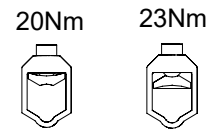
Zubehör und Montage

XR2/3, 400-630 A



Beschreibung:

1. Frontdeckelschlüssel
2. Innensechskantschlüssel
4. A-Meter
5. Sicherungsüberwachung EFM
6. Kontaktverlängerung
7. Doppelkabelkabelklemme
8. Kabelabdeckung
9. Hilfsschalter
10. Multistecker
11. A-Meter-Halter



Elektronische Sicherungsüberwachung (EFM) SlimLine XR Lasttrennschalter für Sicherungen



Die Sicherungsüberwachung (EFM) der SlimLine XR gibt Alarm, wenn eine Sicherung ausgelöst hat. Ein internes potentialfreies Relais (1 Wechselkontakt) schaltet zur Signalisierung einer Fernanzeige bei ausgelöster Sicherung. Die EFM-Einheit versorgt sich selbst mit Spannung und benötigt keine zusätzliche Spannungsversorgung.

Eigenschaften

- Die grüne LED in der Schalttafel zeigt an, dass alle Sicherungen in Ordnung sind.
- Die rote LED leuchtet, wenn eine oder mehrere Sicherungen ausgelöst haben.
- Die Sicherungsüberwachung (EFM) wird über Platinenstecker (bei XR00 und XR1) mit dem Multistecker verbunden.
- Wenn die EFM-Anzeige entfernt wird, ist sie vollständig von den Sicherungskontakten getrennt. Dadurch kann die EFM-Anzeige bei Bedarf einfach vollständig entfernt/getrennt/ersetzt werden, zum Beispiel beim Testen der gesamten Schaltanlage.
- Ab Werk mit Multistecker P10 (10-polig, steckbar) für XR00/1 und 12-polig für XR2/3.

EFM ist in 3 Varianten erhältlich:

- AC-Version: 340-770 VAC
- DC-Version 110 V: 45-140 VDC
- DC-Version 500 V: 135-500 VDC

EFM wird automatisch zurückgesetzt, sobald die ausgelöste Sicherung ausgetauscht wurde, und die grüne LED leuchtet wieder.

Isolationsprüfung

Die Sicherungsüberwachung EFM übersteht eine Isolations-Prüfspannung von 1,6 kV. Wir empfehlen jedoch, bei Isolationsprüfungen das EFM-Modul zu trennen. Dies vermeidet auch Leckstrom zwischen den Hauptphasen. Bei Bedarf kann das EFM-Modul auch durch Trennen des internen Steckers auf der Rückseite des Multisteckers vollständig entfernt werden.

Energieversorgung

Die Sicherungsüberwachung EFM wird über die XR Phasenschielenkontakte versorgt und ist in Betrieb, sobald der XR-Schalter in der geschlossenen Position ist.

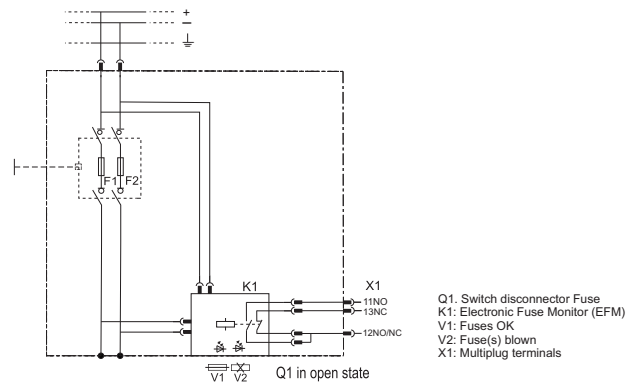
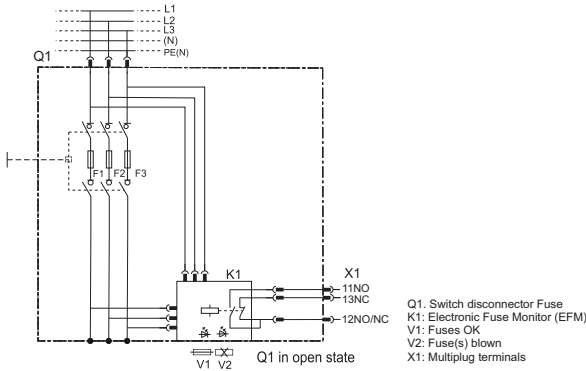
Sicherungsstatus	Relaiskontakte					
	Grün LED	Rot LED	Schließer 11,12		Öffner 13,12	
			offen	geschlossen	offen	geschlossen
1. XR in ON-Position						
Sicherungen OK	●	●	X			X
Sicherungen ausgelöst	●	●		X	X	
2. XR in OFF-Position						
Sicherungen OK	●	●	X			X
Sicherungen ausgelöst	●	●	X			X

Elektronische Sicherungsüberwachung (EFM) SlimLine XR Lasttrennschalter für Sicherungen



Diagramm XR AC EFM

Diagramm XR DC EFM



Technische Daten XR EFM

Eingangsspannungsgrenzen	DC	AC
AC-Bemessungsspannung U_e		340 ... 770 VAC
DC 110: DC-Bemessungsspannung U_e	45 ... 140 VDC	
DC 500: DC-Bemessungsspannung U_e	135 ... 500 VDC	
Leistungsaufnahme	2 W	< 3 VA
Funktionelle Eigenschaften		
Schaltzeit t_0	≤ 4 s	≤ 2 s
Messgenauigkeit	± 5%	
Signalrelaisausgangsklemmen (Multistecker)		
Schließer	Klemmen 11 - 12	Klemmen 11 - 12
Öffner	Klemmen 12 - 13	Klemmen 12 - 13
Bemessungslast, ohmsch	4 A bei 24 VDC Gebrauchskategorie DC-1	5 A bei 24 VDC
Bemessungslast, induktiv	2 A bei 24 VDC Gebrauchskategorie DC-13	5 A bei 24 VDC
Bemessungslast, ohmsch	4 A bei 240 VAC Gebrauchskategorie AC-1	5 A bei 240 VAC
Bemessungslast, induktiv	3 A bei 240 VAC Gebrauchskategorie AC-15	5 A bei 240 VAC
Kabelquerschnitt (mm ²)	mehrdrähtig/eindrähtig 0,14 - 1,5	mehrdrähtig/eindrähtig 0,14 - 1,5
	mehrdrähtig mit Aderendhülse, mit/ohne Kunststoffhülse 0,25-0,5/0,25-1,5	mehrdrähtig mit Aderendhülse, mit/ohne Kunststoffhülse 0,25-0,5/0,25-1,5
Dielektrische Eigenschaften (IEC 60947-1)		
Bemessungsstoßspannungsfestigkeit (U_{imp}), Basisisolierung	2,5 kV/6,0 kV	9,8 kV
Alle Pole verbunden/Erde	1,5 kV / 1,89 kV / 1 min 50 Hz	3,5 kV / 1 min 50 Hz
Alle Pole verbunden/Hilfsschalter	1,89 kV / 1 min 50 Hz	3,5 kV / 1 min 50 Hz
Isolationswiderstand	> 1 MΩ, 500 VDC	
EMV-Eigenschaften		
Elektrostatistische Entladung EN 61000-4-2 Luftentladung	8 kV	± 8 kV
Elektrostatistische Entladung EN 61000-4-2 Kontaktentladung	4 kV	± 4 kV
Schnelle transiente elektrische Störgrößen EN 61000-4-4	Grad 3	Grad 3
Störfestigkeit gegen Stoßspannungen EN 61000-4-5	Grad 2	Grad 2
Magnetfelder mit energietechnischen Frequenzen EN 61000-4-8	Grad 5	Grad 5
MTBF		1.103.137 Stunden bei 80 °C

Intelligente Schaltleiste ITS2.1 und ITS2.D

Geräteübersicht

SlimLine XR ITS2.1 und ITS 2.D (mit integriertem Display) für einfaches Einrichten, zuverlässige Überwachung und schnelle Fernsteuerung über Bus-Kommunikation.



SlimLine XR ITS2.1



SlimLine XR ITS2.D (mit integriertem Display)

XR ITS2.1 und XR ITS2.D sind die optimalen Lösungen für Energiemanagementsysteme zur Analyse, Optimierung und Steuerung des Energieverbrauchs in modernen Gewerbe- und Industriegebäuden.

XR ITS2.1 und XR ITS2.D verfügen über eine gemeinsame Schnittstelle mit ABB-Leistungsschaltern und können somit einfach kommunizieren. Für die Konfiguration wird für die neuen ITS Module die selbe Software wie für die ABB-Leistungsschalter verwendet (EKIP Connect).

Das EKIP-Display kann vorne in die ITS2.1 eingesteckt werden



1. Für die Montage des Displays zuerst die 3 markierten Befestigungspunkte eindrücken.



2. Das EKIP-Display nun vorne auf das ITS Modul aufstecken.



3. Das EKIP-Display durch Drehen des Schließmechanismus gegen Herausfallen sichern. Hierzu bitte einen Schraubendreher verwenden.

SlimLine XR ITS2.1/2.D: welche Daten können überwacht werden

Leistungsmerkmale		
Spannung	(V AC)	V12, V23, V31
(Phase gegen Phase)		
Spannung	(V AC)	V1N, V2N, V3N
(Phase gegen Neutral)		
Strom	(A)	L1, L2, L3
Wirkleistung	(kW)	L1, L2, L3
Blindleistung	(kVA)	L1, L2, L3
Cos phi	(Cos φ)	L1, L2, L3
Leistungsfaktor	(LF)	Summe
Energie	(kWh)	Summe
Sicherungsstatus	(EFM)	L1, L2, L3
Temperatur	(°C)	Klemme L2
Schalterstellung		On/Off
Motorsteuerung		über Bus
Kommunikations-Bus		RS485
Protokoll		Modbus RTU

Konfigurierbare Modbus RTU-Parameter

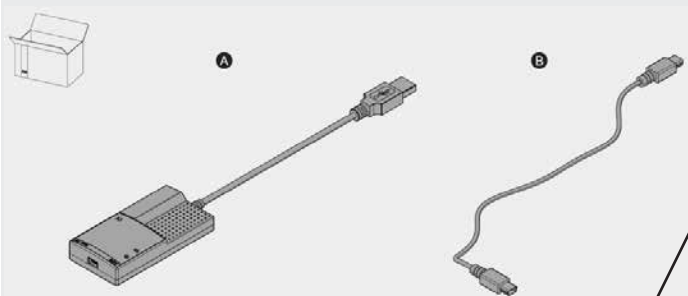
Werkseinstellung	19200 E,8,1
	Standard-Modbus-Adresse 3
Baudraten	9600, 19200
Parität, Stopp-Start-Bits	E,8,1 – O,8,1 – N,8,2 – N,8,1
Modbus-Adressbereich	1 – 247

Intelligente Schaltleiste ITS2.1 und ITS2.D

Geräteübersicht

Konfiguration der XR ITS2.1

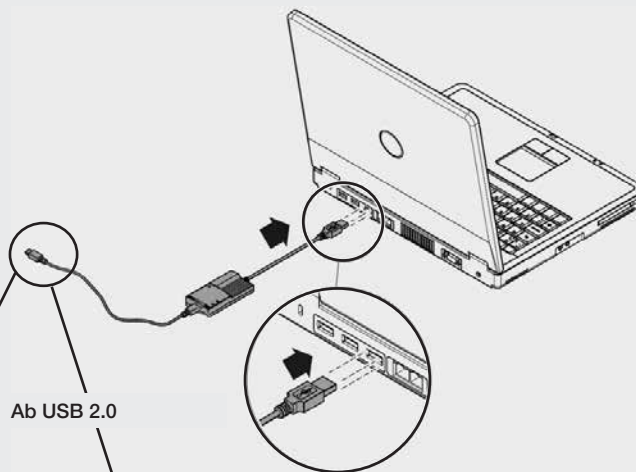
Für den Anschluss an den Laptop und die Programmierung wird die EKIP T&P-Einheit (1SDA066989R0001) benötigt



Ekip T&P-Programmier- und Auslöseeinrichtung



ITS 2.1



Ab USB 2.0

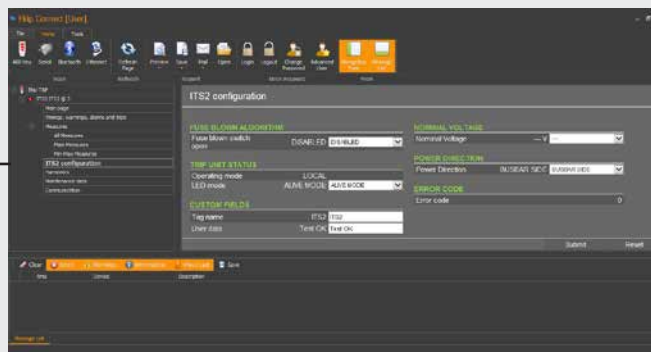


ITS 2.D

Das EKIP-Softwaretool herunterladen



EKIP T&P



EKIP Connect Software



Einstellmöglichkeiten mit der EKIP Connect Software:

1. Geben Sie dem ITS Modul eine eindeutige Modbus Slave-Adresse
2. Stellen Sie die Netz Bemessungsspannung ein
3. Und bei Bedarf: Stellen Sie die Stromrichtung ein

Intelligente Schaltleiste ITS2.1 und ITS2.D

Geräteübersicht



SlimLine XR ITS2.1/2.D Merkmale

- Einfach einzurichten über die Ekip Connect Software
- Zuverlässige Fernüberwachung über Bus-Kommunikation
- Serielle Bus-Kommunikation über Modbus RTU / RS485
- Mit integriertem Motor und Sicherungsüberwachung kann ein automatisches Abschalten bei Auslösen einer Sicherung realisiert werden.
- ITS2.1 kann später durch die Ekip-Anzeige > ITS2.D erweitert werden.
- ITS2.D wird mit werkseitig montiertem EKIP-Display geliefert.

Anwendungen mit SlimLine XR ITS2.1/2.D

- In Energiemanagementsystemen zur Analyse und Optimierung des Energieverbrauchs in Gewerbe- und Industriegebäuden
- Rechenzentren
- Krankenhäuser
- Solartechnik

SlimLine XR ITS2.D Anzeigemenüs



Startmenü



Oberes Menü

Erhältlich in verschiedenen Versionen

Die neuen ITS2.1/2.D Module werden werkseitig voll integriert ausgeliefert:

- XR-M 3-polig Manuell betätigt/ motorbetrieben
- XR-E 4-polig Manuell betätigt/ motorbetrieben

Detailliertes Benutzerhandbuch

Ein detailliertes Benutzerhandbuch kann hier als PDF-Datei heruntergeladen werden:

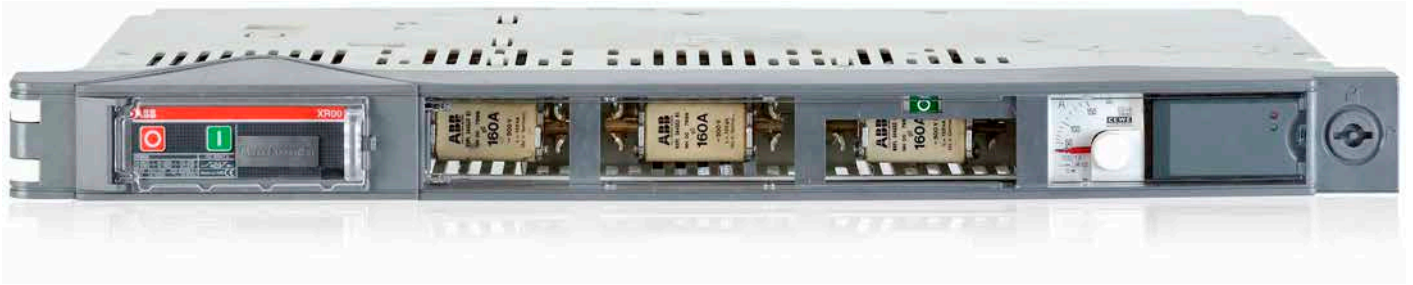
<http://new.abb.com/low-voltage/products/fusegear/slimline-xr>
(unter Download a document > Manual).

Multisteckerbelegung	
1	24 VDC
2	24 V GND (0 V)
3	RS-485 0V
4	RS-485 + (A)
5	RS-485 - (B)

Leiterquerschnitte Multistecker	
mehrdrätig min.	0,25 mm ²
mehrdrätig max.	1,5 mm ²
mehrdrätig mit Aderendhülse ohne Kunststoffhülse max.	1,5 mm ²
mehrdrätig mit Aderendhülse mit Kunststoffhülse max.	0,75 mm ²

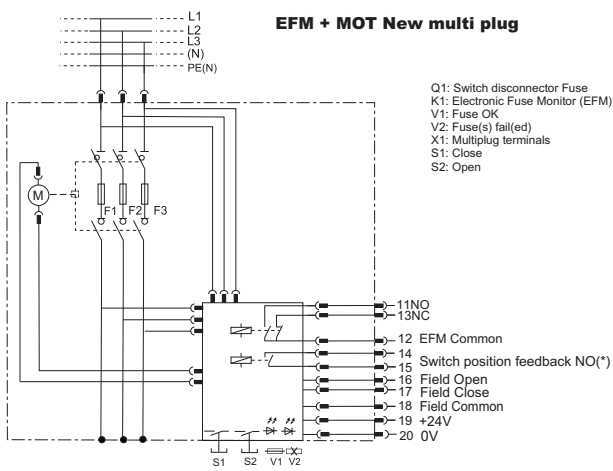
Motorbetätigung (MOT)

SlimLine XR Lasttrennschalter für Sicherungen



SlimLine XR bietet einen integrierten Motor für fernbetätigten und lokalen Betrieb. Der Motorantrieb ist vollständig integriert, ohne Änderung der Außenmaße.

Die EIN/AUS-Schalter auf der Gehäusefront haben eine transparente Abdeckung und können mit einem Vorhängeschloss gesichert werden.



(*) Contact follow main contact. Will go to NO at loss OF+24V for indication purposes only

- Der XR MOT ist ab Werk bei allen XR-Größen montiert
- Die Motoreinheit ist vollständig in XR integriert
- Die Schalter auf der Gehäusefront haben eine transparente Abdeckung und können mit einem Vorhängeschloss gesichert werden
- Lokale oder Fernbetätigung
- Für manuellen Notbetrieb bei einem Ausfall der Stromversorgung vorbereitet
- Mit einem Schließer-Hilfsschalter (14 - 15)
- Externe Verdrahtung über Multistecker P10 (10-polig, steckbar) für XR00/1 und 12-polig für XR2/3 ab Werk

EFM: 11 - 13
 MOT: 14 - 20

Technische Daten	XR00 MOT	XR1 MOT	XR2/3 MOT
Betriebsspannung	24 V DC ± 2 V		
Betriebsstrom Spitzenwert *	1,1 A	1,3 A	2,8 A
Signaldauer	min. 0,5 s oder permanent		
Mindestanzahl Schaltvorgänge	entsprechend IEC / EN 60947-3		

* Empfohlene Stromversorgung 10 A

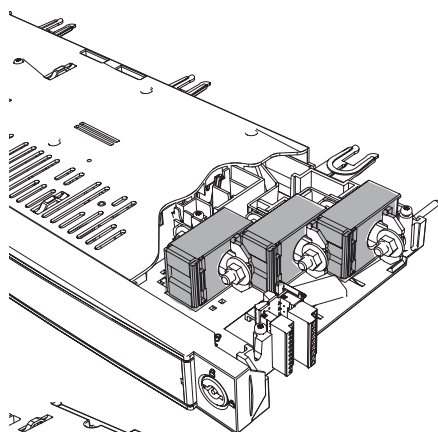
Zubehör

SlimLine XR Lasttrennschalter für Sicherungen Strommessung 1-phasig oder 3-phasig

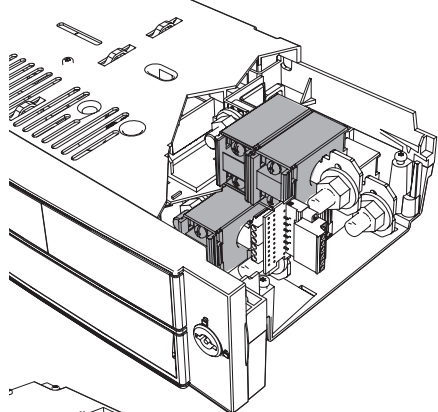
Stromwandler

In allen SlimLine XR können Stromwandler für 1 bis 3 Phasen installiert werden. Mit 3 im XR-Gehäuse integrierten Stromwandlern lassen sich kW und kWh über einen kWh-Zähler anzeigen. Es lässt sich sogar ein 4. Stromwandler vollständig in das XR-Gehäuse integrieren.

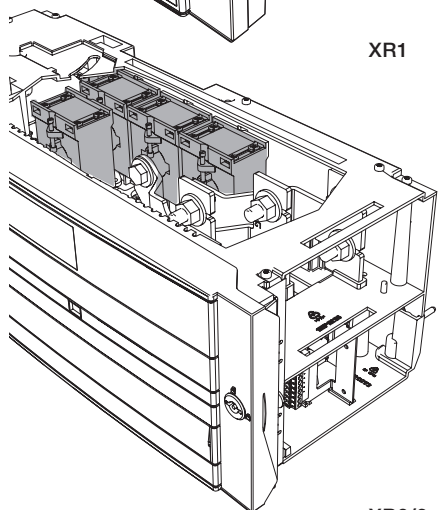
Wahlweise können die Stromwandler auch in der Kontaktverlängerung installiert werden. Bitte beachten Sie hierzu die Übersicht auf den Seiten 12/549 und 12/550.



XR00

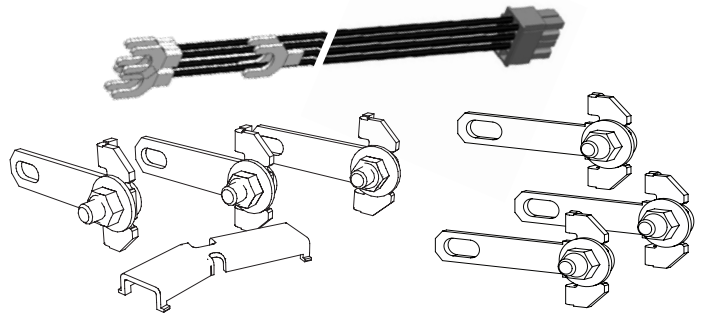


XR1



XR2/3

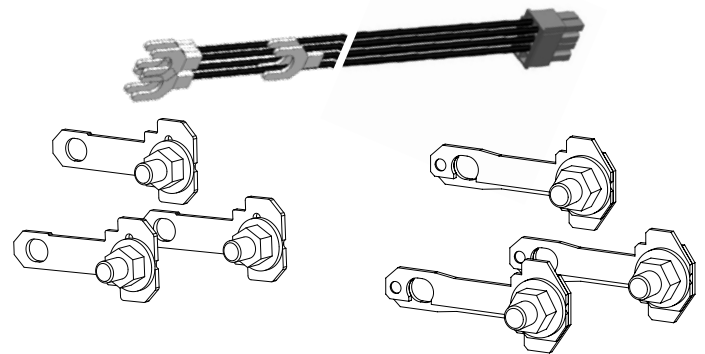
XR00 Wandlerschienen/Verdrahtungsset für Stromwandler muss separat bestellt werden.



für Stromwandler, Typ ASR 20.3
($\text{Ø}=21$ mm)

für E-Wandler,
Typ EASR 14.3 ($\text{Ø}=14$ mm)
von MBS

XR1 Wandlerschienen/Verdrahtungsset für Stromwandler muss separat bestellt werden.



für Stromwandler, Typ ASR 20.3
($\text{Ø}=21$ mm)

für E-Wandler,
Typ EAS 176.3 ($\text{Ø}=17$ mm)
von MBS

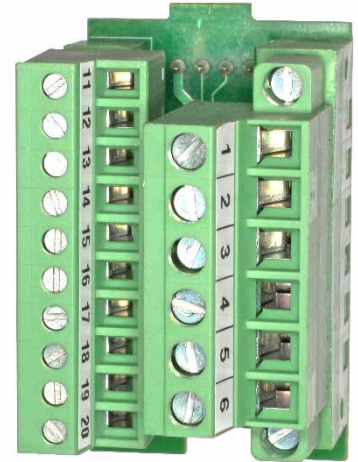
XR2/3 hat integrierte Anschlüsse, die ab Werk für Stromwandler vorbereitet sind.

für Stromwandler, Typ ASK 41.4
($\text{Ø}=32$ mm)

für E-Wandler,
Typ EASK 41.4 ($\text{Ø}=32$ mm)
von MBS

Zubehör

SlimLine XR Lasttrennschalter für Sicherungen Multistecker



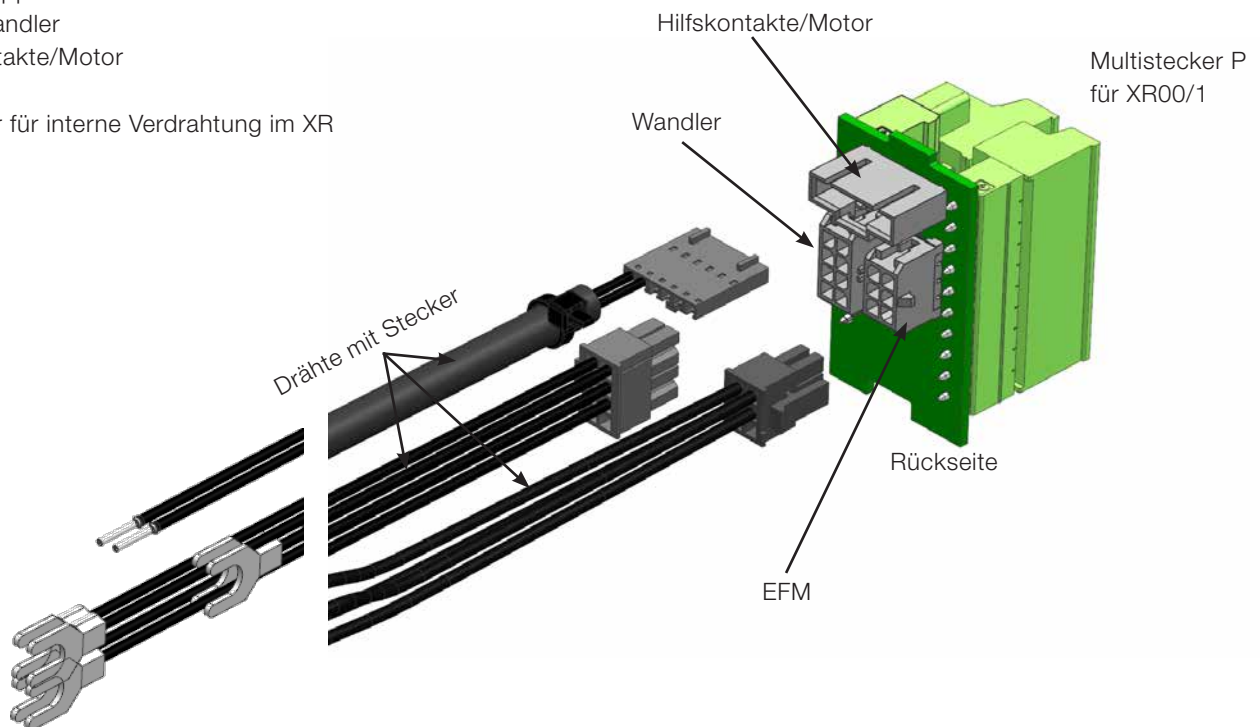
- Neues steckbares Konzept für SlimLine XR.
- XR Multistecker für alle externen Anschlüsse.
- Einfacher Zugang für Inbetriebnahme vor Ort.
- Multistecker P für XR00/1 mit Stecksystem auf der Rückseite des Multisteckers für die interne Verdrahtung im Gerät.
- Multistecker für XR2/3 mit Schraubklemmen auf der Rückseite des Multisteckers für die interne Verdrahtung im Gerät.

Multistecker P (steckbar) für alle externen Verdrahtungen

3 Hauptgruppen von Kabelsätzen:

- Stromwandler
- Hilfskontakte/Motor
- EFM

mit Stecker für interne Verdrahtung im XR



Zubehör

SlimLine XR Lasttrennschalter für Sicherungen

Multistecker

Multistecker sind für die gesamte externe Verdrahtung von Stromwandlern, Hilfsschaltern (AUX), Elektronischer Sicherungsüberwachung (EFM) und Motoren (MOT) erhältlich. Dies ermöglicht ein einfaches Ein- und Ausstecken des XR, ohne die Verdrahtung erneuern zu müssen. Multistecker mit Schrauben bieten zusätzliche Sicherheit, vor allem beim Einsatz von Stromwandlern. Multistecker können als Zubehör zur einfachen Montage bestellt werden. XR mit integriertem EFM und/oder Motor kommen ab Werk mit dem Multistecker P10 (10-polig, steckbar) für XR00/1 und 12-polig für XR2/3.

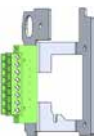
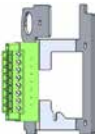
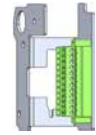
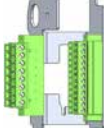
Multistecker P6, P10, P16 (steckbarer Anschluss auf der Rückseite des Multisteckers) XR00/1:

	Beschreibung	Kabelquerschnitt extern	Bestellnummer
	XR00/1 Multistecker P6 (6-polig) für Stromwandler	1-6: 0,2 - 2,5 mm ²	1SEP619532R0506
	XR00/1 Multistecker P10 (10-polig) für AUX - EFM - MOT	11-20: 0,14 - 1,5 mm ²	1SEP619532R0510
	XR00/1 Multistecker P16 (16-polig) für Stromwandler - AUX - EFM - MOT	1-6: 0,2 - 2,5 mm ² 11-20: 0,14 - 1,5 mm ²	1SEP619532R0516

Multistecker (schraubbarer Anschluss auf der Rückseite des Multisteckers) XR00/1:

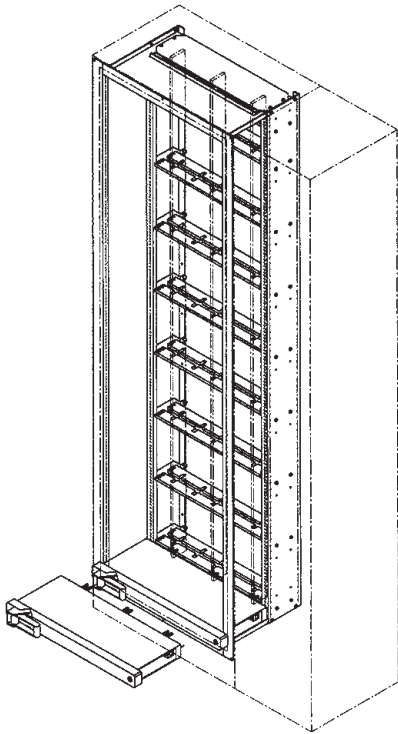
	Beschreibung	Kabelquerschnitt intern – extern	Bestellnummer
	XR00/1 Multistecker 6-polig mit Schrauben für Stromwandler	1-6: 0,2 - 2,5 mm ²	1SEP408512R0501
	XR00/1 Multistecker 8-polig für Stromwandler	1-8: 0,14 - 1,5 mm ² (intern) 1-8: 0,2 - 2,5 mm ² (extern)	1SEP408510R0501
	XR00/1 Multistecker 18-polig für Stromwandler - AUX	1-8: 0,14 - 1,5 mm ² (intern) 11-20: 0,14 - 1,0 mm ² (intern) 1-8: 0,2 - 2,5 mm ² (extern) 11-20: 0,14 - 1,5 mm ² (extern)	1SEP408511R0501

Multistecker (schraubbarer Anschluss auf der Rückseite des Multisteckers) XR2/3:

	Beschreibung	Kabelquerschnitt intern – extern	Bestellnummer
	XR2/3 Multistecker 8-polig für Stromwandler	1-8: 0,2 - 2,5 mm ²	1SEP408513R0001
	XR2/3 Multistecker 8-polig mit Schrauben für Stromwandler	1-8: 0,14 - 1,5 mm ²	1SEP408515R0001
	XR2/3 Multistecker 12-polig für AUX - EFM - MOT	11-22: 0,14 - 1,5 mm ²	1SEP619637R0001
	XR2/3 Multistecker 20-polig für Stromwandler - AUX - EFM - MOT	1-8: 0,2 - 2,5 mm ² 11-22: 0,14 - 1,5 mm ²	1SEP408514R0001

Zubehör

SlimLine XR Lasttrennschalter für Sicherungen Kassette und Sammelschienenabdeckung



SlimLine-Kassette

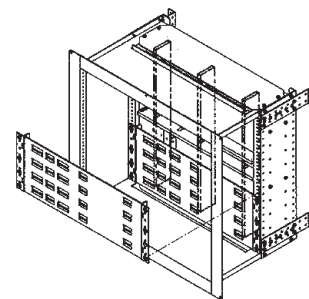
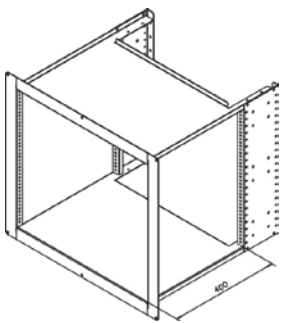
Die SlimLine-Kassette ist ein kompletter Stahlrahmen mit Sammelschienenhaltern. Die Kassette dient dazu die SlimLine Leisten einfach in ein Schaltanlagensystem einzubauen, das ursprünglich nicht für Leisten vorgesehen war.

Daten der SlimLine-Kassetten:

- Verfügbar in 4 Abmessungen:
 - Höhe = 500 mm, max 10 Stück 00-Leisten
 - Höhe = 1000 mm, max 20 Stück 00-Leisten
 - Höhe = 1500 mm, max 30 Stück 00-Leisten
 - Höhe = 2000 mm, max 40 Stück 00-Leisten
- Lieferung erfolgt zerlegt ohne Sammelschienen
- Leichte und schnelle Montage mit selbstschneidenden Schrauben
- Für vertikale oder horizontale Installation
- Alu-Zink-Auflage der Profile
- Frontprofile sowie Boden- und Deckenplatte in schwarzer Farbe
- Ausrichtbar in Sammelschienenrichtung
- Typengeprüftes Sammelschienensystem
- 65 kA 10 x 40100 mm Cu-Schienen
- 3- und 4-polige Lösungen
- Verfügbar für 185 mm Sammelschienenabstände

IP 20 Sammelschienenabdeckung

Kit mit Sammelschienenabdeckung für Schutzgrad IP 20. Abdeckungen in der Kassette direkt aufrastbar.



Kassette für 185 mm Schienenabstand 3- und 4-polig

IP20 Sammelschienenabdeckung Universal 3- und 4-polig, 185 mm

H = 500 mm	1SEP102223R0001
H = 1000 mm	1SEP102223R0002
H = 1500 mm	1SEP102223R0003
H = 2000 mm	1SEP102223R0004

Kit für:	H = 500 mm	NHP 407062R0001
	H = 1000 mm	NHP 407062R0002
	H = 1500 mm	NHP 407062R0003
	H = 2000 mm	NHP 407062R0004

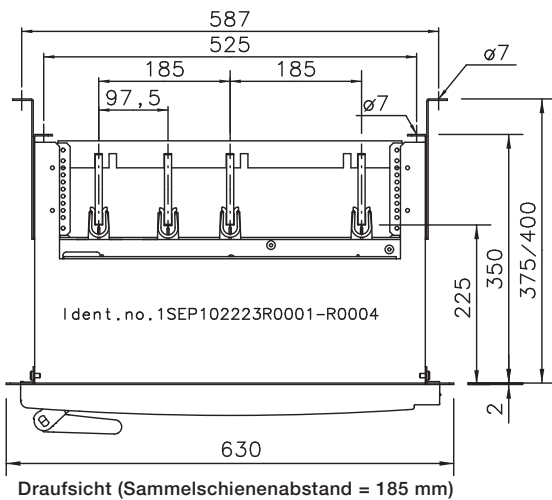
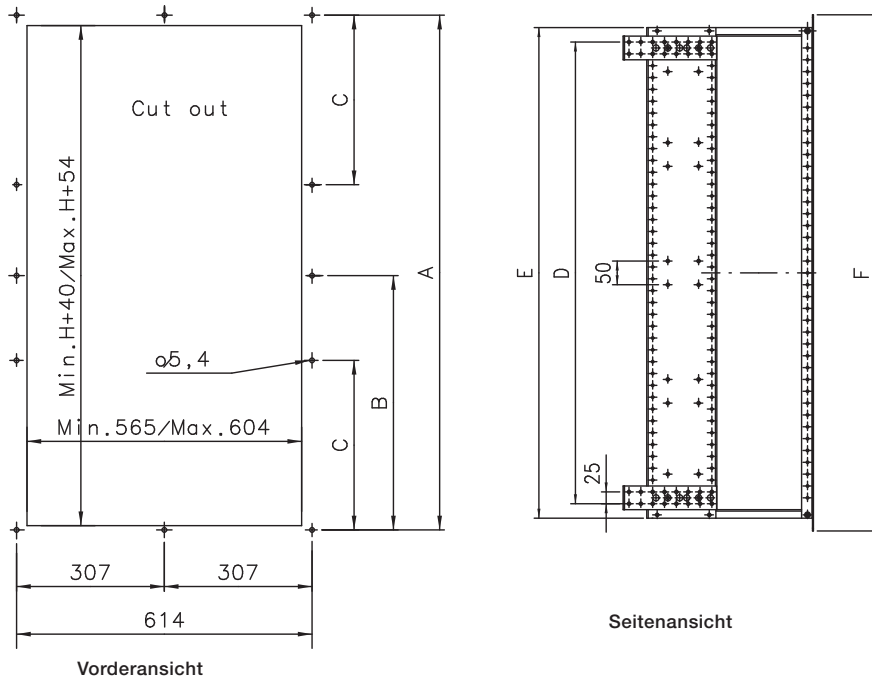
> SlimLine XR Lasttrennschalter für Sicherungen, in Leistenform, 160 - 630 A Kapitelinhaltsverzeichnis Seite 12/523

Zubehör

SlimLine XR Lasttrennschalter für Sicherungen

Kassette

SlimLine Kassette



H	A	B	C	D	E	F
500	574	-	-	475	536	590
1000	1074	-	358	975	1036	1090
1500	1574	-	525	1475	1536	1590
2000	2074	1037	520	1975	2036	2090

Strombelastbarkeit der Sammelschienen

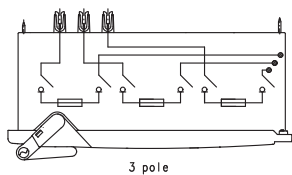
CU-Schiene (mm)	Max Strom* (A)	Kurzschlussfestigkeit (kA) rms 1 sec.	Nennspannung (V)
10 x 40	715	65	690
10 x 50	852	65	690
10 x 60	985	65	690
10 x 80	1240	65	690
10 x 100	1490	65	690

* Die Werte sind für Umgebungstemperatur 35° C und Schientemperatur 65° C gegeben.

Bestellangaben

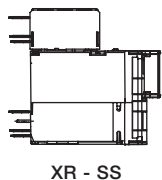
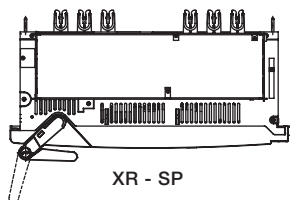
SlimLine XR Lasttrennschalter für Sicherungen

50 mm Phasenabstand



SlimLine XR Lasttrennschalter – 50 mm Phasenabstand

Anzahl Pole	Bem. betriebsstrom XRE: AC22B XRM: AC23B [A]	Typ	Bestellnummer	Preis		Gewicht
				1 Stk. €	[kg]	
3	160	XRE00-50-3P	1SEP102240R1100	384,00	3,63	
3	250	XRE1-50-3P	1SEP102241R1100	616,00	6,75	
3	400	XRE2-50-3P	1SEP102242R1100	1.029,00	15,00	
3	630	XRE3-50-3P	1SEP102243R1100	1.143,00	15,36	
3	160	XRM00-50-3P	1SEP102240R1300	443,00	3,63	
3	250	XRM1-50-3P	1SEP102241R1300	833,00	6,75	
3	400	XRM2-50-3P	1SEP102242R1300	1.180,00	15,00	
3	630	XRM3-50-3P	1SEP102243R1300	1.215,00	15,36	
Mit elektronischer Sicherungsüberwachung						
3	160	XRE00-50-3P-EFM	1SEP102240R1101	763,00	3,63	
3	250	XRE1-50-3P-EFM	1SEP102241R1101	1.086,00	6,75	
3	400	XRE2-50-3P-EFM	1SEP102242R1101	1.463,00	15,00	
3	630	XRE3-50-3P-EFM	1SEP102243R1101	1.504,00	15,36	
3	160	XRM00-50-3P-EFM	1SEP102240R1301	881,00	3,63	
3	250	XRM1-50-3P-EFM	1SEP102241R1301	1.275,00	6,75	
3	400	XRM2-50-3P-EFM	1SEP102242R1301	1.594,00	15,00	
3	630	XRM3-50-3P-EFM	1SEP102243R1301	1.641,00	15,36	
Mit Motor						
3	160	XRM00-50-3P-MOT	1SEP102240R1302	2.266,00	3,94	
3	250	XRM1-50-3P-MOT	1SEP102241R1302	2.656,00	7,06	
3	400	XRM2-50-3P-MOT	1SEP102242R1302	2.943,00	15,31	
3	630	XRM3-50-3P-MOT	1SEP102243R1302	3.013,00	15,67	
Mit Motor und elektronischer Sicherungsüberwachung						
3	160	XRM00-50-3P-MOT-EFM	1SEP102240R1303	2.699,00	4,10	
3	250	XRM1-50-3P-MOT-EFM	1SEP102241R1303	3.092,00	7,18	
3	400	XRM2-50-3P-MOT-EFM	1SEP102242R1303	3.381,00	15,43	
3	630	XRM3-50-3P-MOT-EFM	1SEP102243R1303	3.448,00	45,79	
Mit ITS-Überwachung (ohne Display)						
3	160	XRM00-50-3P-ITS2.1	1SEP102240R1316	2.237,00	4,73	
3	250	XRM1-50-3P-ITS2.1	1SEP102241R1316	2.619,00	7,90	
3	400	XRM2-50-3P-ITS2.1	1SEP102242R1316	2.898,00	16,50	
3	630	XRM3-50-3P-ITS2.1	1SEP102243R1316	2.965,00	17,10	
Mit Motor und ITS-Überwachung (ohne Display)						
3	160	XRM00-50-3P-ITS2.1-MOT	1SEP102240R1317	3.909,00	5,04	
3	250	XRM1-50-3P-ITS2.1-MOT	1SEP102241R1317	4.299,00	8,20	
3	400	XRM2-50-3P-ITS2.1-MOT	1SEP102242R1317	4.578,00	16,10	
3	630	XRM3-50-3P-ITS2.1-MOT	1SEP102243R1317	4.645,00	17,37	



SlimLine XR Sammelschienenkuppelschalter – 50 mm Phasenabstand

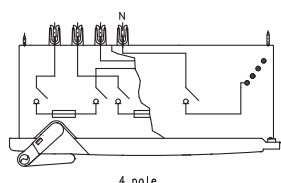
Anzahl Pole	Bem. betriebsstrom AC23B [A]	Typ	Bestellnummer	Preis		Gewicht
				1 Stk. €	[kg]	
3	630	XRM3-50-3P-SP	1SEP102243R1360	2.078,00	16,6	
3	630	XRM3-50-3P-SS	1SEP102243R1370	2.460,00	16,6	

> SlimLine XR Lasttrennschalter für Sicherungen, in Leistenform, 160 - 630 A Kapitelinhaltsverzeichnis Seite 12/523

Bestellangaben

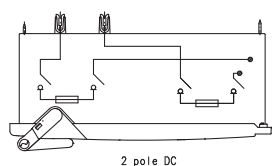
SlimLine XR Lasttrennschalter für Sicherungen

50 mm Phasenabstand



SlimLine XR Lasttrennschalter – 50 mm Phasenabstand

Anzahl Pole	Bem. betriebsstrom AC22B [A]	Typ	Bestellnummer	Preis		Gewicht	
				1 Stk. €	[kg]		
4	160	XRE00-50-4P	1SEP102240R1400	674,00		4,16	
4	250	XRE1-50-4P	1SEP102241R1400	1.059,00		7,15	
4	400	XRE2-50-4P	1SEP102242R1400	1.917,00		16,19	
4	630	XRE3-50-4P	1SEP102243R1400	2.093,00		16,78	
Mit elektronischer Sicherungsüberwachung							
4	160	XRE00-50-4P-EFM	1SEP102240R1401	1.113,00		4,27	
4	250	XRE1-50-4P-EFM	1SEP102241R1401	1.506,00		7,27	
4	400	XRE2-50-4P-EFM	1SEP102242R1401	2.337,00		16,30	
4	630	XRE3-50-4P-EFM	1SEP102243R1401	2.516,00		16,89	
Mit Motor							
4	160	XRE00-50-4P-MOT	1SEP102240R1402	2.498,00		4,47	
4	250	XRE1-50-4P-MOT	1SEP102241R1402	2.888,00		7,46	
4	400	XRE2-50-4P-MOT	1SEP102242R1402	3.717,00		16,50	
4	630	XRE3-50-4P-MOT	1SEP102243R1402	3.901,00		16,50	
Mit Motor und elektronischer Sicherungsüberwachung							
4	160	XRE00-50-4P-MOT-EFM	1SEP102240R1403	2.932,00		4,60	
4	250	XRE1-50-4P-MOT-EFM	1SEP102241R1403	3.323,00		7,58	
4	400	XRE2-50-4P-MOT-EFM	1SEP102242R1403	4.151,00		16,61	
4	630	XRE3-50-4P-MOT-EFM	1SEP102243R1403	4.334,00		16,62	
Mit ITS-Überwachung (ohne Display)							
4	160	XRE00-50-4P-ITS2.1	1SEP102240R1416	2.418,00		5,26	
4	250	XRE1-50-4P-ITS2.1	1SEP102241R1416	2.775,00		8,30	
4	400	XRE2-50-4P-ITS2.1	1SEP102242R1416	3.534,00		17,69	
4	630	XRE3-50-4P-ITS2.1	1SEP102243R1416	3.700,00		18,48	
Mit Motor und ITS-Überwachung (ohne Display)							
4	160	XRE00-50-4P-ITS2.1-MOT	1SEP102240R1417	4.098,00		5,56	
4	250	XRE1-50-4P-ITS2.1-MOT	1SEP102241R1417	4.455,00		8,60	
4	400	XRE2-50-4P-ITS2.1-MOT	1SEP102242R1417	5.209,00		18,00	
4	630	XRE3-50-4P-ITS2.1-MOT	1SEP102243R1417	5.381,00		18,79	



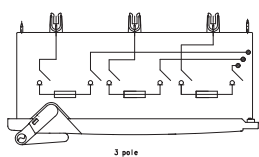
SlimLine XR Lasttrennschalter – 50 mm Phasenabstand

Anzahl Pole	Bem. betriebsstrom DC23B (230V) DC21B (500V) [A]	Typ	Bestellnummer	Preis		Gewicht	
				1 Stk. €	[kg]		
2	160	XRM00-50-DC	1SEP102240R1200	589,00		3,33	
2	250	XRM1-50-DC	1SEP102241R1200	871,00		6,25	
2	400	XRM2-50-DC	1SEP102242R1200	1.854,00		13,10	
2	630	XRM3-50-DC	1SEP102243R1200	2.049,00		13,46	

Bestellangaben

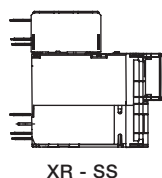
SlimLine XR Lasttrennschalter für Sicherungen

185 mm Phasenabstand



SlimLine XR Lasttrennschalter – 185 mm Phasenabstand

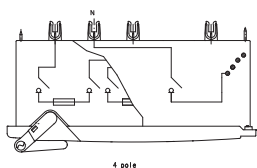
Anzahl Pole	Bem. betriebsstrom XRE: AC22B XRM: AC23B [A]	Typ	Bestellnummer	Preis		Gewicht
				1 Stk. €	[kg]	
3	160	XRE00-185-3P	1SEP102240R3100	384,00	3,63	
3	250	XRE1-185-3P	1SEP102241R3100	616,00	6,75	
3	400	XRE2-185-3P	1SEP102242R3100	1.029,00	15,00	
3	630	XRE3-185-3P	1SEP102243R3100	1.143,00	15,36	
3	160	XRM00-185-3P	1SEP102240R3300	443,00	3,63	
3	250	XRM1-185-3P	1SEP102241R3300	833,00	6,75	
3	400	XRM2-185-3P	1SEP102242R3300	1.180,00	15,00	
3	630	XRM3-185-3P	1SEP102243R3300	1.215,00	15,36	
Mit elektronischer Sicherungsüberwachung						
3	160	XRE00-185-3P-EFM	1SEP102240R3101	763,00	3,63	
3	250	XRE1-185-3P-EFM	1SEP102241R3101	1.086,00	6,75	
3	400	XRE2-185-3P-EFM	1SEP102242R3101	1.463,00	15,00	
3	630	XRE3-185-3P-EFM	1SEP102243R3101	1.504,00	15,36	
3	160	XRM00-185-3P-EFM	1SEP102240R3301	881,00	3,63	
3	250	XRM1-185-3P-EFM	1SEP102241R3301	1.275,00	6,75	
3	400	XRM2-185-3P-EFM	1SEP102242R3301	1.594,00	15,00	
3	630	XRM3-185-3P-EFM	1SEP102243R3301	1.641,00	15,36	
Mit Motor						
3	160	XRM00-185-3P-MOT	1SEP102240R3302	2.266,00	3,94	
3	250	XRM1-185-3P-MOT	1SEP102241R3302	2.656,00	7,06	
3	400	XRM2-185-3P-MOT	1SEP102242R3302	2.943,00	15,31	
3	630	XRM3-185-3P-MOT	1SEP102243R3302	3.013,00	15,67	
Mit Motor und elektronischer Sicherungsüberwachung						
3	160	XRM00-185-3P-MOT-EFM	1SEP102240R3303	2.699,00	4,10	
3	250	XRM1-185-3P-MOT-EFM	1SEP102241R3303	3.092,00	7,18	
3	400	XRM2-185-3P-MOT-EFM	1SEP102242R3303	3.381,00	15,43	
3	630	XRM3-185-3P-MOT-EFM	1SEP102243R3303	3.448,00	45,79	
Mit ITS-Überwachung (ohne Display)						
3	160	XRM00-185-3P-ITS2.1	1SEP102240R3316	2.237,00	4,73	
3	250	XRM1-185-3P-ITS2.1	1SEP102241R3316	2.619,00	7,90	
3	400	XRM2-185-3P-ITS2.1	1SEP102242R3316	2.898,00	16,50	
3	630	XRM3-185-3P-ITS2.1	1SEP102243R3316	2.965,00	17,10	
Mit ITS-Überwachung (mit Display)						
3	160	XRM00-185-3P-ITS2.D	1SEP102240R3318	2.394,00	4,83	
3	250	XRM1-185-3P-ITS2.D	1SEP102241R3318	2.787,00	8,00	
3	400	XRM2-185-3P-ITS2.D	1SEP102242R3318	3.078,00	16,60	
3	630	XRM3-185-3P-ITS2.D	1SEP102243R3318	3.144,00	17,20	
Mit Motor und ITS-Überwachung (ohne Display)						
3	160	XRM00-185-3P-ITS2.1-MOT	1SEP102240R3317	3.909,00	5,04	
3	250	XRM1-185-3P-ITS2.1-MOT	1SEP102241R3317	4.299,00	8,20	
3	400	XRM2-185-3P-ITS2.1-MOT	1SEP102242R3317	4.578,00	16,10	
3	630	XRM3-185-3P-ITS2.1-MOT	1SEP102243R3317	4.645,00	17,37	
Mit Motor und ITS-Überwachung (mit Display)						
3	160	XRM00-185-3P-ITS2.D-MOT	1SEP102240R3319	4.212,00	5,14	
3	250	XRM1-185-3P-ITS2.D-MOT	1SEP102241R3319	4.604,00	8,30	
3	400	XRM2-185-3P-ITS2.D-MOT	1SEP102242R3319	4.892,00	16,20	
3	630	XRM3-185-3P-ITS2.D-MOT	1SEP102243R3319	4.962,00	17,47	
SlimLine XR Lasttrennschalter – 185 mm Phasenabstand						
Anzahl Pole	Bem. betriebsstrom AC23B [A]	Typ	Bestellnummer	Preis		Gewicht
				1 Stk. €	[kg]	
3	630	XRM3-185-3P-SS	1SEP102243R3370	2.078,00	16,6	



Bestellangaben

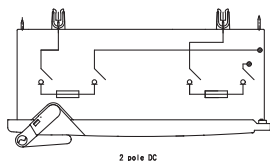
SlimLine XR Lasttrennschalter für Sicherungen

185 mm Phasenabstand



SlimLine XR Lasttrennschalter – 185 mm Phasenabstand

Anzahl Pole	Bem. betriebsstrom AC22B [A]	Typ	Bestellnummer	Preis		Gewicht	
				1 Stk. €	[kg]		
4	160	XRE00-185-4P	1SEP102240R3400	674,00		4,10	
4	250	XRE1-185-4P	1SEP102241R3400	1.059,00		7,15	
4	400	XRE2-185-4P	1SEP102242R3400	1.917,00		16,19	
4	630	XRE3-185-4P	1SEP102243R3400	2.093,00		16,78	
Mit elektronischer Sicherungsüberwachung							
4	160	XRE00-185-4P-EFM	1SEP102240R3401	1.113,00		4,27	
4	250	XRE1-185-4P-EFM	1SEP102241R3401	1.506,00		7,27	
4	400	XRE2-185-4P-EFM	1SEP102242R3401	2.337,00		16,30	
4	630	XRE3-185-4P-EFM	1SEP102243R3401	2.516,00		16,89	
Mit Motor							
4	160	XRE00-185-4P-MOT	1SEP102240R3402	2.498,00		4,47	
4	250	XRE1-185-4P-MOT	1SEP102241R3402	2.888,00		7,46	
4	400	XRE2-185-4P-MOT	1SEP102242R3402	3.717,00		16,50	
4	630	XRE3-185-4P-MOT	1SEP102243R3402	3.901,00		16,50	
Mit Motor und elektronischer Sicherungsüberwachung							
4	160	XRE00-185-4P-MOT-EFM	1SEP102240R3403	2.932,00		4,60	
4	250	XRE1-185-4P-MOT-EFM	1SEP102241R3403	3.323,00		7,58	
4	400	XRE2-185-4P-MOT-EFM	1SEP102242R3403	4.151,00		16,61	
4	630	XRE3-185-4P-MOT-EFM	1SEP102243R3403	4.334,00		16,62	
Mit Motor und ITS-Überwachung (ohne Display)							
4	160	XRE00-185-4P-ITS2.1-MOT	1SEP102240R3417	4.098,00		5,56	
4	250	XRE1-185-4P-ITS2.1-MOT	1SEP102241R3417	4.455,00		8,60	
4	400	XRE2-185-4P-ITS2.1-MOT	1SEP102242R3417	5.209,00		18,00	
Mit Motor und ITS-Überwachung (mit Display)							
4	160	XRE00-185-4P-ITS2.D-MOT	1SEP102240R3419	4.213,00		5,66	
4	250	XRE1-185-4P-ITS2.D-MOT	1SEP102241R3419	4.593,00		8,70	
4	400	XRE2-185-4P-ITS2.D-MOT	1SEP102242R3419	5.361,00		18,10	



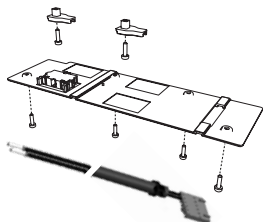
SlimLine XR Lasttrennschalter – 185 mm Phasenabstand

Anzahl Pole	Bem. betriebsstrom DC23B (230V) DC21B (500V) [A]	Typ	Bestellnummer	Preis		Gewicht	
				1 Stk. €	[kg]		
2	160	XRM00-185-DC	1SEP102240R3200	589,00		3,33	
2	250	XRM1-185-DC	1SEP102241R3200	871,00		6,25	
2	400	XRM2-185-DC	1SEP102242R3200	1.854,00		13,10	
2	630	XRM3-185-DC	1SEP102243R3200	2.049,00		13,46	
Mit elektronischer Sicherungsüberwachung							
2	160	XRM00-185-DC-EFM-500	1SEP102240R3208	716,00		3,33	
2	250	XRM1-185-DC-EFM-500	1SEP102241R3208	914,00		6,25	
2	400	XRM2-185-DC-EFM-500	1SEP102242R3208	1.627,00		13,10	
2	630	XRM3-185-DC-EFM-500	1SEP102243R3208	1.718,00		13,46	

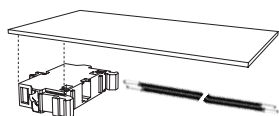
Bestellangaben

SlimLine XR Lasttrennschalter für Sicherungen

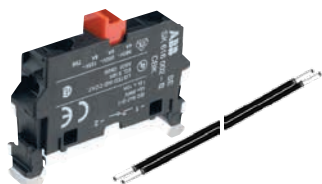
Hilfsschalter, Multistecker, Ampèremeter und EFM-Befestigung



XR00 Hilfsschalter 1S/Ö Kit, mit Drahten und Stecker



XR2/3 Hilfsschalter 1S/Ö Kit, mit Drahten



Hilfsschalter mit Drahten



Multiplug P



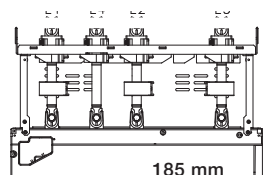
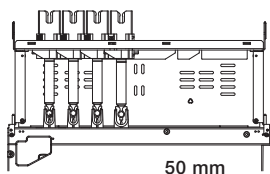
Ampèremeter und EFM-Befestigung

Beschreibung	Bestellnummer	Preis 1 Stk. €
Hilfsschalter (Set für schraubbare Multistecker, Verdrahtung bauseits)		
XR00 Hilfsschalter 1 S Kit mit Abdeckung und Schrauben	1SEP408504R0001	52,00
XR00 Hilfsschalter 1 Ö Kit mit Abdeckung und Schrauben	1SEP408505R0001	52,00
XR1 Hilfsschalter 1 S Kit mit Abdeckung und Schrauben	1SEP408506R0001	52,00
XR1 Hilfsschalter 1 Ö Kit mit Abdeckung und Schrauben	1SEP408507R0001	52,00
XR2/3 Hilfsschalter 1 S Kit mit Abdeckung und Schrauben	1SEP408508R0001	52,00
XR2/3 Hilfsschalter 1 Ö Kit mit Abdeckung und Schrauben	1SEP408509R0001	52,00
XR00/1/2/3 zusätzlicher Hilfsschalter 1 S	1SEP407742R0013	14,20
XR00/1/2/3 zusätzlicher Hilfsschalter 1 Ö	1SEP407742R0012	14,20
Hilfsschalter (Set für steckbare Multistecker P6, P10, P16 der XR00/1 oder bei Verwendung der XR-EFM mit Sicherungsüberwachung)		
XR00 Hilfsschalter P 1S Kit mit 2 Drahten, Stecker, Abdeckung und Schrauben	1SEP619081R0001	80,00
XR00 Hilfsschalter P 1Ö Kit mit 2 Drahten, Stecker, Abdeckung und Schrauben	1SEP619083R0001	80,00
XR1 Hilfsschalter P 1S Kit mit 2 Drahten, Stecker, Abdeckung und Schrauben	1SEP619084R0001	80,00
XR1 Hilfsschalter P 1Ö Kit mit 2 Drahten, Stecker, Abdeckung und Schrauben	1SEP619089R0001	80,00
XR2/3 Hilfsschalter P 1S Kit mit 2 Drahten	1SEP619097R0001	80,00
XR2/3 Hilfsschalter P 1Ö Kit mit 2 Drahten	1SEP619096R0001	80,00
XR00/1 zusätzlicher Hilfsschalter P 1S Kit mit 2 Drahten	1SEP619094R0001	73,00
XR00/1 zusätzlicher Hilfsschalter P 1Ö Kit mit 2 Drahten	1SEP619095R0001	73,00
XR2/3 zusätzlicher Hilfsschalter P 1S Kit mit 2 Drahten	1SEP619092R0001	73,00
XR2/3 zusätzlicher Hilfsschalter P 1Ö Kit mit 2 Drahten	1SEP619093R0001	73,00
Multistecker P (steckbarer Anschluss auf der Rückseite des Multisteckers)		
XR00/1 Multistecker P6 (6-polig) für Stromwandler	1SEP619532R0506	73,00
XR00/1 Multistecker P10 (10-polig) für AUX - EFM - MOT	1SEP619532R0510	110,00
XR00/1 Multistecker P16 (16-polig) für Stromwandler - AUX - EFM - MOT	1SEP619532R0516	136,00
Multistecker (schraubbarer Anschluss auf der Rückseite des Multisteckers)		
XR00/1 Multistecker 6-polig mit Schrauben für Stromwandler	1SEP408512R0501	88,50
XR00/1 Multistecker 8-polig für Stromwandler	1SEP408510R0501	79,50
XR00/1 Multistecker 18-polig für Stromwandler - AUX	1SEP408511R0501	120,00
XR2/3 Multistecker 8-polig für Stromwandler	1SEP408513R0001	108,00
XR2/3 Multistecker 8-polig mit Schrauben für Stromwandler	1SEP408515R0001	116,00
XR2/3 Multistecker 12-polig für AUX - EFM - MOT	1SEP619637R0001	111,00
XR2/3 Multistecker 20-polig für Stromwandler - AUX - EFM - MOT	1SEP408514R0001	143,00
Ampèremeter		
XR Ampèremeter 48 x 48 mm 0-150/1A	NHSN714005P1121	120,00
XR Ampèremeter 48 x 48 mm 0-150/5A	NHSN714005P1221	120,00
XR Ampèremeter 48 x 48 mm 0-250/1A	NHSN714005P1123	120,00
XR Ampèremeter 48 x 48 mm 0-250/5A	NHSN714005P1223	120,00
XR Ampèremeter 48 x 48 mm 0-400/1A	NHSN714005P1125	120,00
XR Ampèremeter 48 x 48 mm 0-400/5A	NHSN714005P1225	120,00
XR Ampèremeter 48 x 48 mm 0-600/1A	NHSN714005P1127	120,00
XR Ampèremeter 48 x 48 mm 0-600/5A	NHSN714005P1227	120,00
Ampèremeter mit Schleppzeiger		
XR Bi-metall Ampèremeter 48 x 48 0-150-180/1A	NHSN714003P0150	156,00
XR Bi-metall Ampèremeter 48 x 48 0-150-180/5A	NHSN714003P1150	156,00
XR Bi-metall Ampèremeter 48 x 48 0-250-300/1A	NHSN714003P0250	156,00
XR Bi-metall Ampèremeter 48 x 48 0-250-300/5A	NHSN714003P1250	156,00
XR Bi-metall Ampèremeter 48 x 48 0-400-480/1A	NHSN714003P0400	156,00
XR Bi-metall Ampèremeter 48 x 48 0-400-480/5A	NHSN714003P1400	156,00
XR Bi-metall Ampèremeter 48 x 48 0-600-720/1A	NHSN714003P0600	156,00
XR Bi-metall Ampèremeter 48 x 48 0-600-720/5A	NHSN714003P1600	156,00
Ampèremeter und EFM-Befestigung		
XR Ampèremeter und EFM-Befestigung	1SEP408519R0001	14,00
XR1 Berührungsschutzabdeckung	1SEP408520R0001	14,00

Bestellangaben

SlimLine XR Lasttrennschalter für Sicherungen

Kontaktverlängerung und Frontdeckel

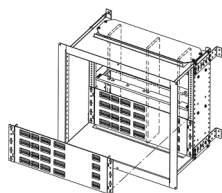


Beschreibung	Bestellnummer	Preis 1 Stk. €
Kontaktverlängerung für 50 mm 2-polig		
XR00 Kontaktverlängerung für 50 mm 2-polig	1SEP102127R0002	193,00
XR1 Kontaktverlängerung für 50 mm 2-polig	1SEP102128R0002	237,00
XR2/3 Kontaktverlängerung für 50 mm 2-polig	NHP 100495R0003	515,00
Kontaktverlängerung für 50 mm 3-polig		
XR00 Kontaktverlängerung für 50 mm 3-polig	1SEP102127R0001	225,00
XR1 Kontaktverlängerung für 50 mm 3-polig	1SEP102128R0001	273,00
XR2/3 Kontaktverlängerung für 50 mm 3-polig	NHP 100495R0001	576,00
XRM3-50-3P-SP Kontaktverlängerung für 50 mm 3-polig	NHP 100495R0006	1.079,00
Kontaktverlängerung für 50 mm 4-polig		
XR00 Kontaktverlängerung für 50 mm 4-polig	1SEP102137R0001	427,00
XR1 Kontaktverlängerung für 50 mm 4-polig	1SEP102138R0001	419,00
XR2/3 Kontaktverlängerung für 50mm 4-polig	1SEP101861R0001	969,00
Kontaktverlängerung für 185 mm 2-polig		
XR00 Kontaktverlängerung für 185 mm 2-polig	1SEP408541R0001	226,00
XR1 Kontaktverlängerung für 185 mm 2-polig	1SEP408542R0001	264,00
XR2/3 Kontaktverlängerung für 185 mm 2-polig	1SEP408543R0001	530,00
Kontaktverlängerung für 185 mm 3-polig		
XR00 Kontaktverlängerung für 185 mm 3-polig	1SEP102135R0001	227,00
XR1 Kontaktverlängerung für 185 mm 3-polig	1SEP102136R0001	276,00
XR2/3 Kontaktverlängerung für 185 mm 3-polig	NHP 100886R0001	497,00
Kontaktverlängerung für 185 mm 4-polig		
XR00 Kontaktverlängerung für 185 mm 4-polig	1SEP102208R0001	340,00
XR1 Kontaktverlängerung für 185 mm 4-polig	1SEP102209R0001	429,00
XR2/3 Kontaktverlängerung für 185mm 4-polig	1SEP102198R0001	958,00
Frontdeckel mit Betätigungsgriff (Ersatzteile)		
XR00 Frontdeckel mit "E" und "M" Datenschilder	1SEP102219R0002	55,00
XR1 Frontdeckel mit "E" und "M" Datenschilder	1SEP102222R0002	68,00
XR2 Frontdeckel mit "E" und "M" Datenschilder	1SEP408521R0001	93,50
XR3 Frontdeckel mit "E" und "M" Datenschilder	1SEP408521R0003	93,50

Bestellangaben

SlimLine XR Lasttrennschalter für Sicherungen

Kassetten und gemeinsames Zubehör



SlimLine Kassetten



XR2/3 Doppelgriff Set



Austauschwerkzeug



Kabelklemmschlüssel



Schlüssel für Frontabdeckung



Vorhängeschloss-Erweiterung



ITS2 Steuergerät



OFAE506

Beschreibung	Bestellnummer	Preis	VPE	Gewicht
		1 Stk. €	[Stk.]	1 Stk. [kg]
SlimLine Kassetten				
XR/SR - SlimLine Kasette 185 mm/500 mm	1SEP102223R0001	449,00	1	12,7
XR/SR - SlimLine Kasette 185 mm/1000 mm	1SEP102223R0002	662,00	1	21,2
XR/SR - SlimLine Kasette 185 mm/1500 mm	1SEP102223R0003	930,00	1	30,0
XR/SR - SlimLine Kasette 185 mm/2000 mm	1SEP102223R0004	1.157,00	1	38,0
XR/SR - IP20 Phasenschienenabdeckung 500 mm	NHP 407062R0001	101,00	1	1,5
XR/SR - IP20 Phasenschienenabdeckung 1000 mm	NHP 407062R0002	164,00	1	2,8
XR/SR - IP20 Phasenschienenabdeckung 1500 mm	NHP 407062R0003	262,00	1	4,1
XR/SR - IP20 Phasenschienenabdeckung 2000 mm	NHP 407062R0004	324,00	1	5,4
XR/SR - Single IP20 Phasenschienenabdeckung 200 mm	NHP 101474P0001	55,50	1	0,5
Gemeinsames Zubehör				
XR Blindabdeckung 50 mm IP41	1SEP408528R0001	30,20	1	0,8
XR/SR Führungsschienen 200 mm	NHP 200947R0002	28,00	1	1,3
XR/SR Führungsschienen 400 mm	NHP 200947R0003	54,00	1	1,8
XR2/3 Doppelgriff Set	1SEP601098R0001	177,00	1	0,4
XR Austauschwerkzeug	1SEP601118R0001	216,00	1	0,68
Kabelklemmschlüssel (Werkzeug)	NHSN950001P0006	109,00	1	0,6
Schlüssel für Frontabdeckung	GMN 436770P0022	6,73	1	0,1
XR Vorhängeschloss-Erweiterung (max. 3 Vorhängeschlösser)	1SEP408753R0001	23,50	1	0,1
XR ITS2.1 Steuergerät für XR 00, 1, 2, 3	1SEP621859R0001	1.092,00	1	0,22
XR ITS2.D Steuergerät mit Display für XR 00, 1, 2, 3	1SEP621860R0001	1.309,00	1	0,25
Ekip Display für das ITS2.1 Steuergerät inkl. Fenster	1SEP621862R0001	436,00	1	0,07
ITS2_Multistecker (Ersatzteil)	1SEP619403P0001	40,90	1	
Kabelabdeckungen				
XR - 00 Kabelabdeckung	1SEP408496R0001	27,00	1	0,06
XR - 1 Kabelabdeckung	1SEP618211R0001	31,30	1	0,20
XR - 2/3 Kabelabdeckung	1SEP408498R0001	63,00	1	0,195
XR - Kabelabdeckung für 4.Pol -Grösse 00-3	1SEP407775R0001	20,10	1	0,60
Kabelklemmen für 2- und 3-polige Leisten				
XR - 00 Kabelklemmen einfach für 2/3polig	1SEP408499R0001	106,00	3	0,21
XR - 1 Kabelklemmen einfach für 2/3polig	1SEP408500R0001	111,00	3	0,23
XR - 1 Kabelklemme doppelt für 2/3polig	1SEP408205R0003	241,00	3	0,10
XR - 2/3 Kabelklemmen doppelt für 2/3polig	1SEP304446R0002	186,00	6	0,87
Kabelklemmen für 4-polige Leisten				
XR - 00 Kabelklemmen einfach für 4polig	1SEP408501R0001	143,00	4	0,28
XR - 1 Kabelklemmen einfach für 4polig	1SEP408502R0001	147,00	4	0,31
XR - 1 Kabelklemme doppelt für 4polig	1SEP408205R0004	319,00	4	0,10
XR - 2/3 Kabelklemmen doppelt für 4polig	1SEP408503R0001	246,00	4	1,2

NH-Sicherungsgriff

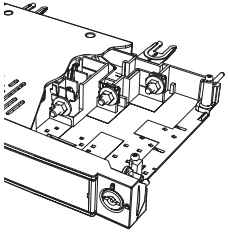
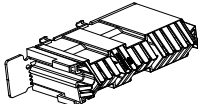
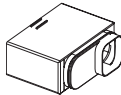
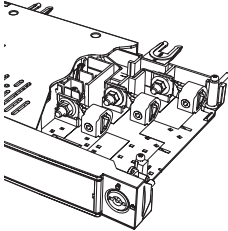


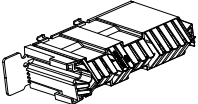
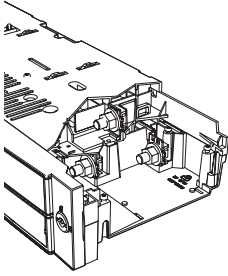
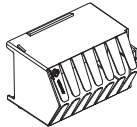
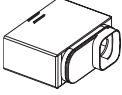
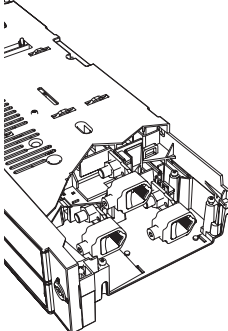


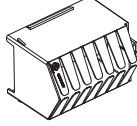
Für Sicherungen in DIN-Größe	Typ	Bestellnummer	Preis	VPE	Gewicht
			1 Stk. €	[Stk.]	1 Stk. [kg]
000, 00, 0, 1, 2, 3, 4	OFAE506	1SCA128175R1001	55,00	1	0,2

Bestellangaben

SlimLine XR Lasttrennschalter für Sicherungen

Kabelanschlüsse und Kabelabdeckungen

Die XR-Leiste wird standardmässig mit Bolzen zum Anschluss von Kabelschuhen geliefert. Kabelklemmen für Al/Cu-Kabel sind als Zubehör verfügbar.

Größe	Typ Klemme/Bolzen mit Bestellnummer	Kabel (Al/Cu) Abm. (mm ²)	Drehmoment (Nm)	für Anz. Pole	Kabelabdeckung mit Bestellnummer	
XR00 160 A						
	M8 (Standard)	- 95 - 120 ¹⁾	15 Nm	2 / 3	 1SEP408496R0001	
				N / 4.	 1SEP407775R0001	
	Einzelklemme 3-polig: 1SEP408499R0001	 Re: 10 - 50	 Rm: 10 - 50	15 Nm	2 / 3	 1SEP408496R0001
					4-polig: 1SEP408501R0001	Se: 50 - 70 Sm: 35 - 50
XR1 250A						
	M12 (Standard)	- 240	30 Nm	2 / 3	 1SEP618211R0001	
				N/4.	 1SEP407775R0001	
	Einzelklemme 3-polig: 1SEP408500R0001	 Re: 16 - 70	 70 - 150	20 Nm	2 / 3	 1SEP618211R0001
					4-polig: 1SEP408502R0001	Rm: 16 - 35 Se: 35 - 70 Sm: 35 - 50

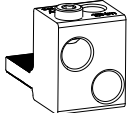
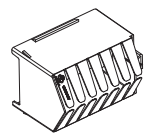
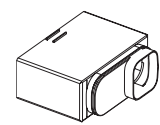
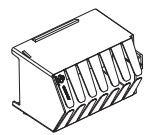
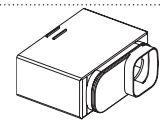

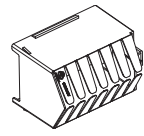
¹⁾ Cu-Kabelschuhe nach DIN 46235, wenn keine integrierten Wandler verwendet werden.

Bestellangaben

SlimLine XR Lasttrennschalter für Sicherungen

Kabelanschlüsse und Kabelabdeckungen

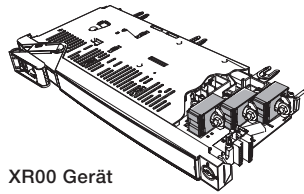
Die XR-Leiste wird standardmässig mit Bolzen zum Anschluss von Kabelschuhen geliefert. Kabelklemmen für Al/Cu-Kabel sind als Zubehör verfügbar.

Größe	Typ Klemme/Bolzen mit Bestellnummer	Kabel (Al/Cu) Abm. (mm ²)	Drehmoment (Nm)	für Anz. Pole	Kabelabdeckung mit Bestellnummer
XR1 250 A	Doppelklemme		15 Nm	2 / 3	 1SEP618211R0001
	3-polig: 1SEP408205R0003			N / 4.	 1SEP407775R0001
	4-polig: 1SEP408205R0004	Re: 10 - 150 Rm: 10 - 95 Se: 10 - 120 Sm: 10 - 95			
XR2/3 400/630 A	M12 (Standard)	2 x 240	30 Nm	2 / 3	 1SEP408498R0001
				N / 4.	 1SEP407775R0001
12	Doppelklemme		20 Nm	2 / 3	 1SEP408498R0001
	3-polig: 1SEP304446R0002			Re: 16 - 70 70 - 150	N / 4.
	4-polig: 1SEP408503R0001	Rm: 16 - 35 50 - 185 Se: 35 - 70 95 - 300 Sm: 35 - 50 70 - 240	23 Nm		

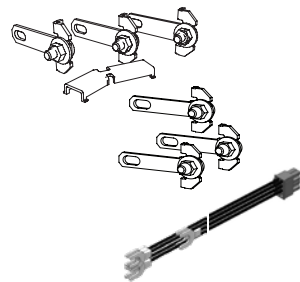
Bestellangaben

SlimLine XR Lasttrennschalter für Sicherungen

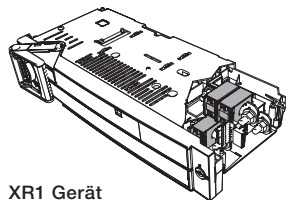
Stromwandler für Standard XR-Leisten, 1- und 3-phasig



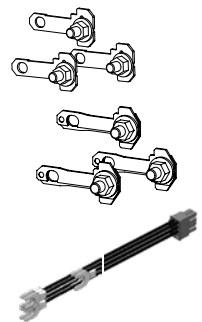
XR00 Gerät



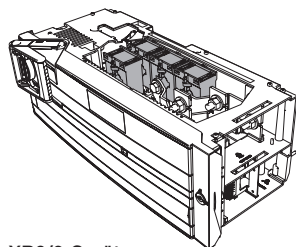
XR00 Cu Anschlussverlängerung/
Drähte P



XR1 Gerät



XR1 Cu Anschlussverlängerung/
Drähte P



XR2/3 Gerät

Anzahl Stromwandler pro XR00	MBS-Typ	Verhältnis	Leistung	Klasse	Typ	Bestellnummer	Preis 1 Stk. €
1,2,3,4	ASR 20.3	150/1	3,75	1	XR00/1 Gerät	NHSN718054P1015	34,90
1,2,3,4	ASR 20.3	150/5	3,75	1	XR00/1 Gerät	NHSN718054P5015	28,60
1,2,3,4	ASR 20.3	150/1	2,5	0,5	XR00/1 Gerät	NHSN718055P1015	145,00
1,2,3,4	ASR 20.3	150/5	2,5	0,5	XR00/1 Gerät	NHSN718055P5015	132,00

Beschreibung						Bestellnummer	Preis
Stromwandler (Set für schraubbare Multistecker, Verdrahtung bauseits)							
XR00 Cu Wandlerschienen für 1 Stromwandler oder den 4. Stromwandler Ø 21 mm						1SEP408524R0001	47,70
XR00 Cu Wandlerschienen für 3 Stromwandler Ø 21 mm						1SEP408523R0001	129,00
XR00 Cu Wandlerschienen für 1 Stromwandler oder den 4. Stromwandler Ø 14 mm (E-Wandler)						1SEP408630R0001	49,00
XR00 Cu Wandlerschienen für 3 Stromwandler Ø 14 mm (E-Wandler)						1SEP408630R0003	135,00
Stromwandler (Set für steckbare Multistecker P6, P10, P16 der XR00/1 oder bei Verwendung der XR-EFM mit Sicherungsüberwachung bzw. XR-MOT mit Motorantrieb)							
XR00 Cu Wandlerschienen und Verdrahtungsset (2 Drähte mit Stecker) für 1 Stromwandler Ø 21 mm						1SEP621867R0001	56,00
XR00 Cu Wandlerschienen und Verdrahtungsset (6 Drähte mit Stecker) für 3 Stromwandler Ø 21 mm						1SEP619446R0001	129,00
XR00 Cu Wandlerschienen und Verdrahtungsset (6 Drähte mit Stecker) für 3 Stromwandler Ø 14 mm (E-Wandler)						1SEP619447R0001	163,00

Anzahl Stromwandler pro XR1	MBS-Typ	Verhältnis	Leistung	Klasse	Typ	Bestellnummer	Preis 1 Stk. €
1,2,3,4	ASR 20.3	250/1	5	1	XR1 Gerät	NHSN718054P1025	34,90
1,2,3,4	ASR 20.3	250/5	5	1	XR1 Gerät	NHSN718054P5025	28,60
1,2,3,4	ASR 20.3	250/1	5	0,5	XR1 Gerät	NHSN718055P1025	104,00

Beschreibung						Bestellnummer	Preis
Stromwandler (Set für schraubbare Multistecker, Verdrahtung bauseits)							
XR1 Cu Wandlerschienen für 1 Stromwandler Ø 21 mm						1SEP408576R0001	50,50
XR1 Cu Wandlerschienen für 3 Stromwandler Ø 21 mm						1SEP408525R0001	134,00
XR1 Cu Wandlerschienen für 4 Stromwandler Ø 21 mm						1SEP408526R0001	187,00
XR1 Cu Wandlerschienen für 3 Stromwandler Ø 17 mm (E-Wandler)						1SEP408746R0001	189,00
Stromwandler (Set für steckbare Multistecker P6, P10, P16 der XR00/1 oder bei Verwendung der XR-EFM mit Sicherungsüberwachung bzw. XR-MOT mit Motorantrieb)							
XR1 Cu Wandlerschienen und Verdrahtungsset (2 Drähte mit Stecker) für 1 Stromwandler Ø 21 mm						1SEP621868R0001	61,50
XR1 Cu Wandlerschienen und Verdrahtungsset (6 Drähte mit Stecker) für 3 Stromwandler Ø 21 mm						1SEP619448R0001	134,00
XR1 Cu Wandlerschienen und Verdrahtungsset (6 Drähte mit Stecker) für 3 Stromwandler Ø 17 mm (E-Wandler)						1SEP619449R0001	201,00

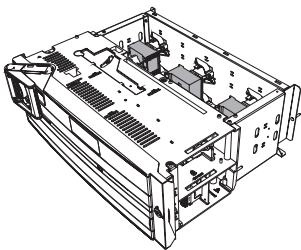
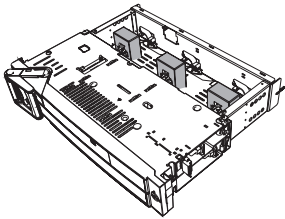
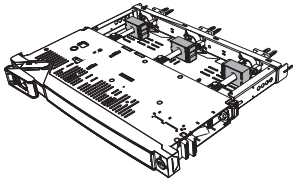
Anzahl Stromwandler pro XR2/3	MBS-Typ	Verhältnis	Leistung	Klasse	Typ	Bestellnummer	Preis 1 Stk. €
1,2,3,4	ASK 41.4	250/1	10	1	XR2/3 Gerät	NHSN718047P1025	37,80
1,2,3,4	ASK 41.4	250/5	10	1	XR2/3 Gerät	NHSN718047P5025	27,50
1,2,3,4	ASK 41.4	300/1	10	1	XR2/3 Gerät	NHSN718047P1030	37,80
1,2,3,4	ASK 41.4	300/5	10	1	XR2/3 Gerät	NHSN718047P5030	27,50
1,2,3,4	ASK 41.4	400/1	10	1	XR2/3 Gerät	NHSN718047P1040	37,80
1,2,3,4	ASK 41.4	400/5	10	1	XR2/3 Gerät	NHSN718047P5040	27,50
1,2,3,4	ASK 41.4	500/1	10	1	XR2/3 Gerät	NHSN718047P1050	37,80
1,2,3,4	ASK 41.4	500/5	10	1	XR2/3 Gerät	NHSN718047P5050	27,50
1,2,3,4	ASK 41.4	600/1	10	1	XR2/3 Gerät	NHSN718047P1060	37,80
1,2,3,4	ASK 41.4	600/5	10	1	XR2/3 Gerät	NHSN718047P5060	27,50
1,2,3,4	ASK 41.4	300/1	10	0,5	XR2/3 Gerät	NHSN718056P1030	153,00
1,2,3,4	ASK 41.4	300/5	10	0,5	XR2/3 Gerät	NHSN718056P5030	165,00
1,2,3,4	ASK 41.4	400/1	10	0,5	XR2/3 Gerät	NHSN718056P1040	189,00
1,2,3,4	ASK 41.4	400/5	10	0,5	XR2/3 Gerät	NHSN718056P5040	150,00
1,2,3,4	ASK 41.4	500/1	10	0,5	XR2/3 Gerät	NHSN718056P1050	197,00
1,2,3,4	ASK 41.4	500/5	10	0,5	XR2/3 Gerät	NHSN718056P5050	160,00
1,2,3,4	ASK 41.4	600/1	10	0,5	XR2/3 Gerät	NHSN718056P1060	182,00
1,2,3,4	ASK 41.4	600/5	10	0,5	XR2/3 Gerät	NHSN718056P5060	143,00
1,2,3,4	ASK 41.4	300/5	5	0,2 s	XR2/3 Gerät	NHSN718053P5030	304,00
1,2,3,4	ASK 41.4	400/5	5	0,2 s	XR2/3 Gerät	NHSN718053P5040	330,00
1,2,3,4	ASK 41.4	500/5	5	0,2 s	XR2/3 Gerät	NHSN718053P5050	330,00
1,2,3,4	ASK 41.4	600/5	5	0,2 s	XR2/3 Gerät	NHSN718053P5060	193,00

HINWEIS! Alle Stromwandler werden als einzelnes Gerät geliefert. Zur 3-Phasen-Messung müssen 3 Geräte bestellt werden. Alternativ ist auch die Verwendung gleichwertiger Stromwandler möglich.

Bestellangaben

SlimLine XR Lasttrennschalter für Sicherungen

Stromwandler in die Kontaktverlängerung, 1- und 3-phasig



Anzahl Stromwandler pro XR	MBS-Typ	Verhältnis	Leistung	Klasse	Typ	Bestellnummer	Preis 1 Stk. €
1,2,3	ASR 20.3	150/1	3,75	1	XR00 Kontaktverlängerung	NHSN718054P1015	34,90
1,2,3	ASR 20.3	150/5	3,75	1	XR00 Kontaktverlängerung	NHSN718054P5015	28,60
1,2,3	ASR 20.3	150/1	2,5	0,5	XR00 Kontaktverlängerung	NHSN718055P1015	145,00
1,2,3	ASR 20.3	150/5	2,5	0,5	XR00 Kontaktverlängerung	NHSN718055P5015	132,00
1,2,3	ASK 31.3	250/1	5	1	XR1 Kontaktverlängerung	NHSN718045P1025	42,80
1,2,3	ASK 31.3	250/5	5	1	XR1 Kontaktverlängerung	NHSN718045P5025	101,00
1,2,3	ASK 41.4	250/1	10	1	XR1 Kontaktverlängerung	NHSN718047P1025	37,80
1,2,3	ASK 41.4	250/5	10	1	XR1 Kontaktverlängerung	NHSN718047P5025	27,50
1,2,3	ASK 31.3	250/1	5	0,5	XR1 Kontaktverlängerung	NHSN718046P1025	auf Anfrage
1,2,3	ASK 31.3	250/5	5	0,5	XR1 Kontaktverlängerung	NHSN718046P5025	auf Anfrage
1,2,3	ASK 41.4	250/1	5	0,5	XR1 Kontaktverlängerung	NHSN718056P1025	299,00
1,2,3	ASK 41.4	250/5	5	0,5	XR1 Kontaktverlängerung	NHSN718056P5025	273,00
1,2,3	ASK 41.4	250/1	10	1	XR2/3 Kontaktverlängerung	NHSN718047P1025	37,80
1,2,3	ASK 41.4	250/5	10	1	XR2/3 Kontaktverlängerung	NHSN718047P5025	27,50
1,2,3	ASK 41.4	300/1	10	1	XR2/3 Kontaktverlängerung	NHSN718047P1030	37,80
1,2,3	ASK 41.4	300/5	10	1	XR2/3 Kontaktverlängerung	NHSN718047P5030	27,50
1,2,3	ASK 41.4	400/1	10	1	XR2/3 Kontaktverlängerung	NHSN718047P1040	37,80
1,2,3	ASK 41.4	400/5	10	1	XR2/3 Kontaktverlängerung	NHSN718047P5040	27,50
1,2,3	ASK 41.4	500/1	10	1	XR2/3 Kontaktverlängerung	NHSN718047P1050	37,80
1,2,3	ASK 41.4	500/5	10	1	XR2/3 Kontaktverlängerung	NHSN718047P5050	27,50
1,2,3	ASK 41.4	600/1	10	1	XR2/3 Kontaktverlängerung	NHSN718047P1060	37,80
1,2,3	ASK 41.4	600/5	10	1	XR2/3 Kontaktverlängerung	NHSN718047P5060	27,50
1,2,3	ASK 41.4	300/1	10	0,5	XR2/3 Kontaktverlängerung	NHSN718056P1030	153,00
1,2,3	ASK 41.4	300/5	10	0,5	XR2/3 Kontaktverlängerung	NHSN718056P5030	165,00
1,2,3	ASK 41.4	400/1	10	0,5	XR2/3 Kontaktverlängerung	NHSN718056P1040	189,00
1,2,3	ASK 41.4	400/5	10	0,5	XR2/3 Kontaktverlängerung	NHSN718056P5040	150,00
1,2,3	ASK 41.4	500/1	10	0,5	XR2/3 Kontaktverlängerung	NHSN718056P1050	197,00
1,2,3	ASK 41.4	500/5	10	0,5	XR2/3 Kontaktverlängerung	NHSN718056P5050	160,00
1,2,3	ASK 41.4	600/1	10	0,5	XR2/3 Kontaktverlängerung	NHSN718056P1060	182,00
1,2,3	ASK 41.4	600/5	10	0,5	XR2/3 Kontaktverlängerung	NHSN718056P5060	143,00
1,2,3	ASK 41.4	300/5	5	0,2 s	XR2/3 Kontaktverlängerung	NHSN718053P5030	304,00
1,2,3	ASK 41.4	400/5	5	0,2 s	XR2/3 Kontaktverlängerung	NHSN718053P5040	330,00
1,2,3	ASK 41.4	500/5	5	0,2 s	XR2/3 Kontaktverlängerung	NHSN718053P5050	330,00
1,2,3	ASK 41.4	600/5	5	0,2 s	XR2/3 Kontaktverlängerung	NHSN718053P5060	193,00

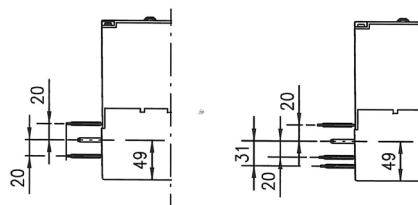
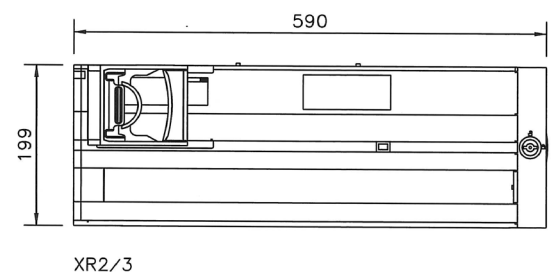
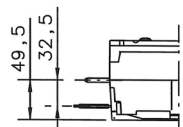
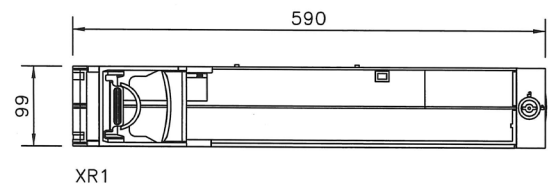
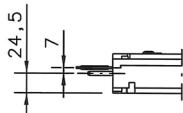
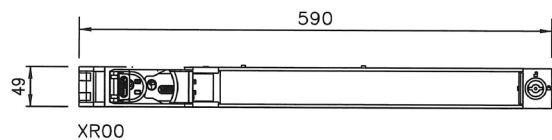
HINWEIS! Alle Stromwandler werden als einzelnes Gerät geliefert. Zur 3-Phasen-Messung müssen 3 Geräte bestellt werden. Alternativ ist auch die Verwendung gleichwertiger Stromwandler möglich.

Maßzeichnungen

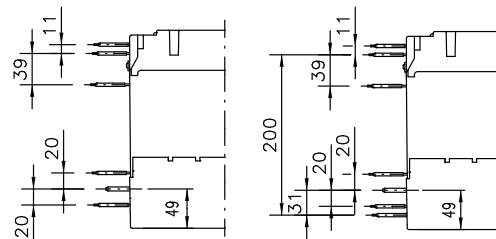
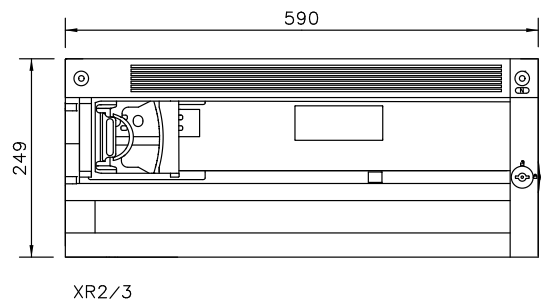
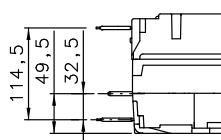
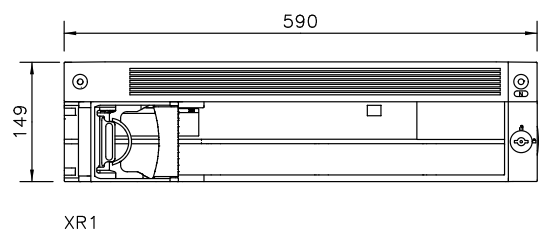
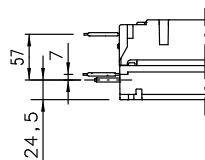
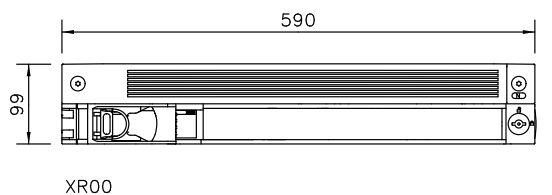
SlimLine XR Lasttrennschalter für Sicherungen

Front- / Seitenansicht

2-polig / 3-polig



4-polig



Abmessungen in mm

> SlimLine XR Lasttrennschalter für Sicherungen, in Leistenform, 160 - 630 A Kapitelinhaltsverzeichnis Seite 12/523

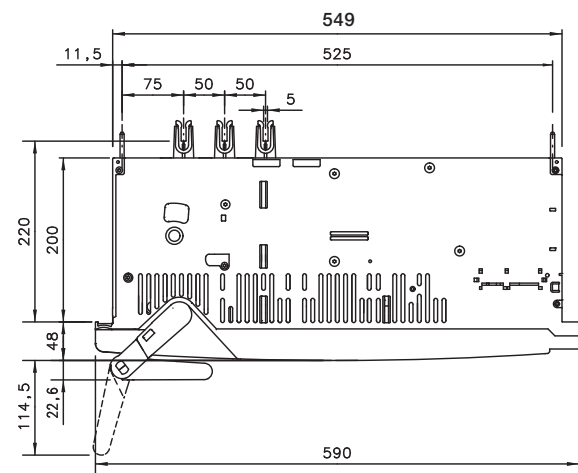
Maßzeichnungen

SlimLine XR Lasttrennschalter für Sicherungen

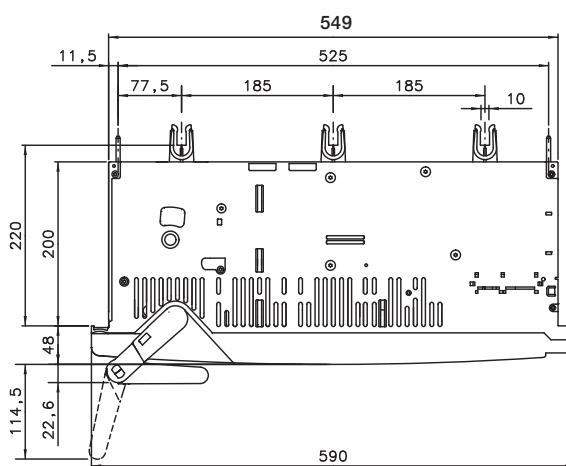
Phasenabstände (Draufsicht)

50 mm Phasenabstand

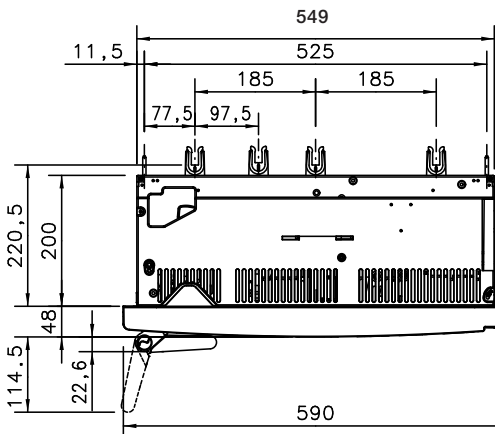
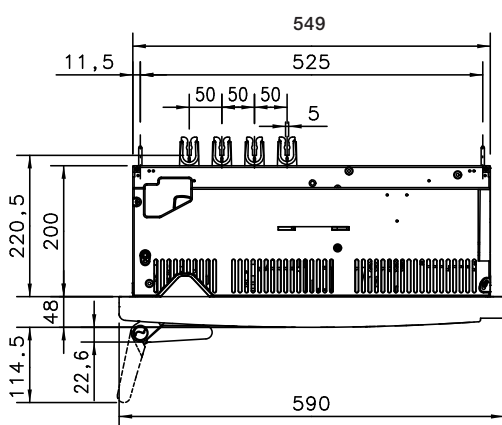
3-polig



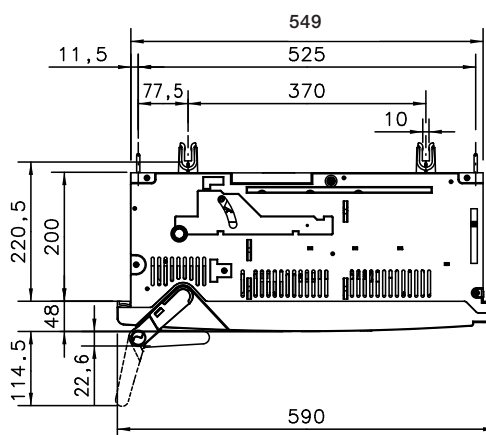
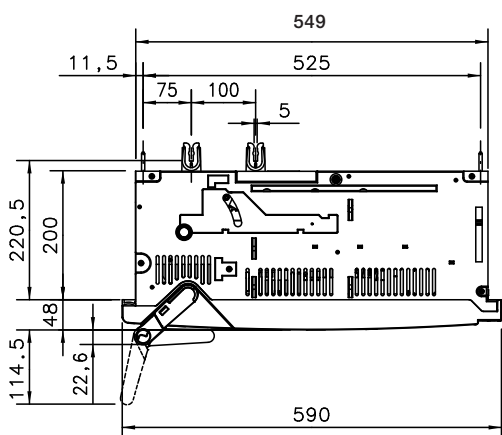
185 mm Phasenabstand



4-polig



2-polig



Abmessungen in mm

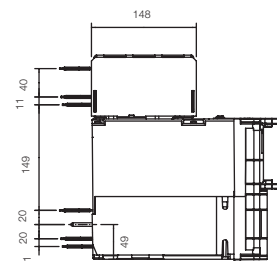
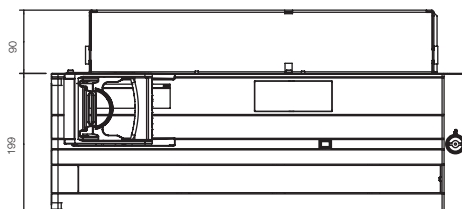
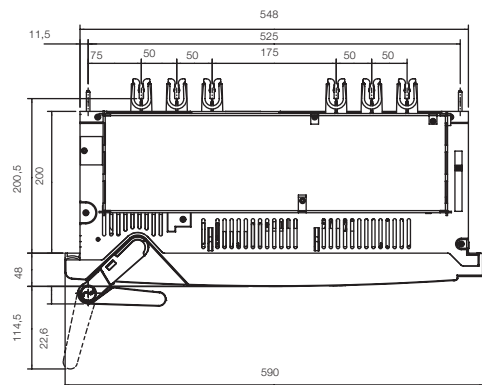
Maßzeichnungen

SlimLine XR Lasttrennschalter für Sicherungen

Sammelschienenkuppelschalter

50 mm Phasenabstand

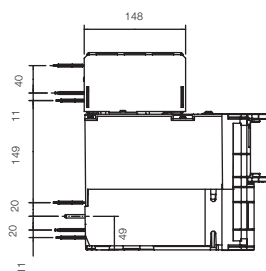
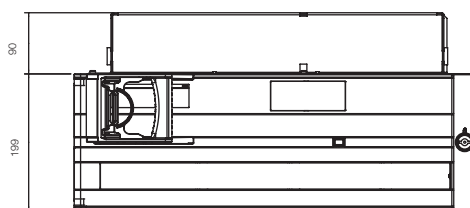
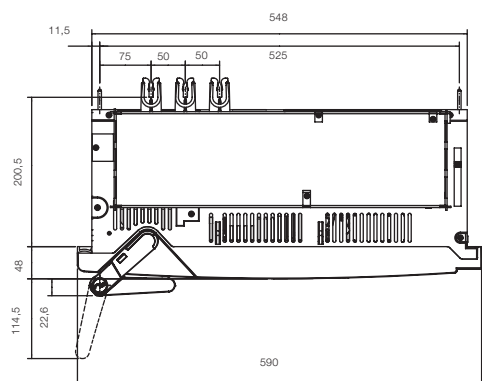
XRM3-50-3P-SP



1SEB000288

50 mm Phasenabstand

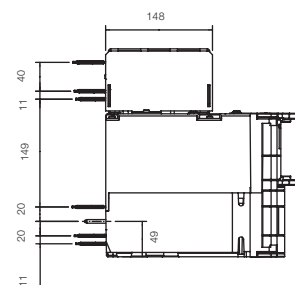
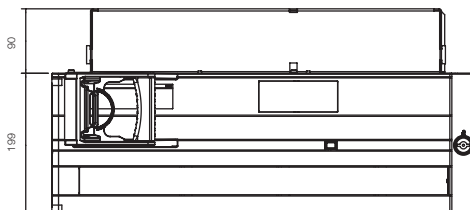
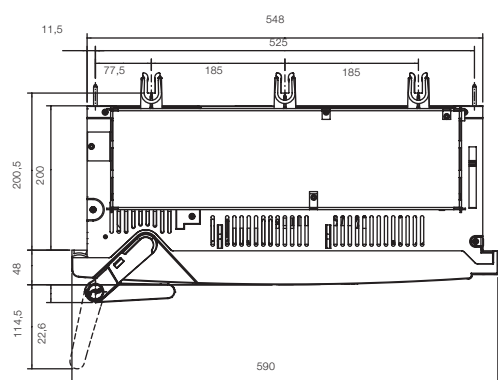
XRM3-50-3P-SS



1SEB000289

185 mm Phasenabstand

XRM3-185-3P-SS



1SEB000290

Abmessungen in mm

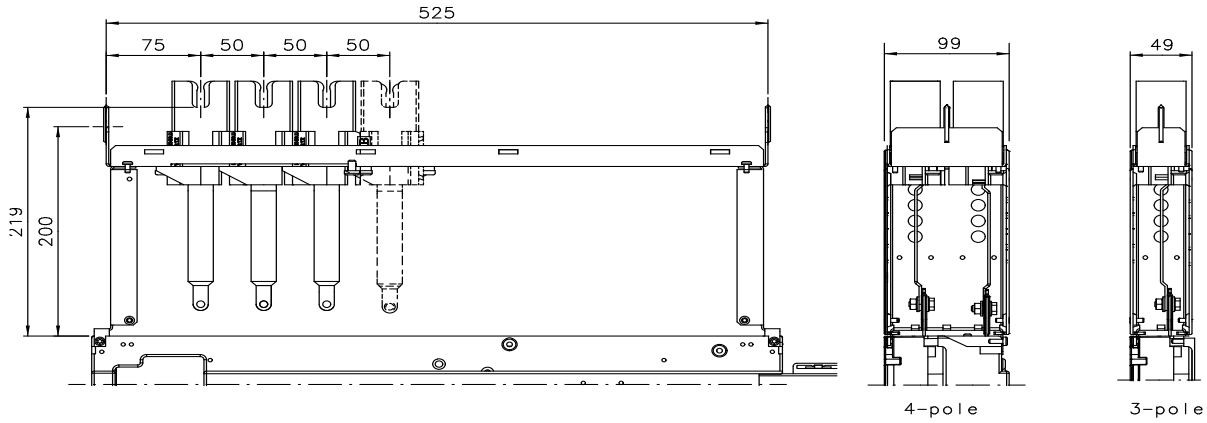
> SlimLine XR Lasttrennschalter für Sicherungen, in Leistenform, 160 - 630 A Kapitelinhaltsverzeichnis Seite 12/523

Maßzeichnungen

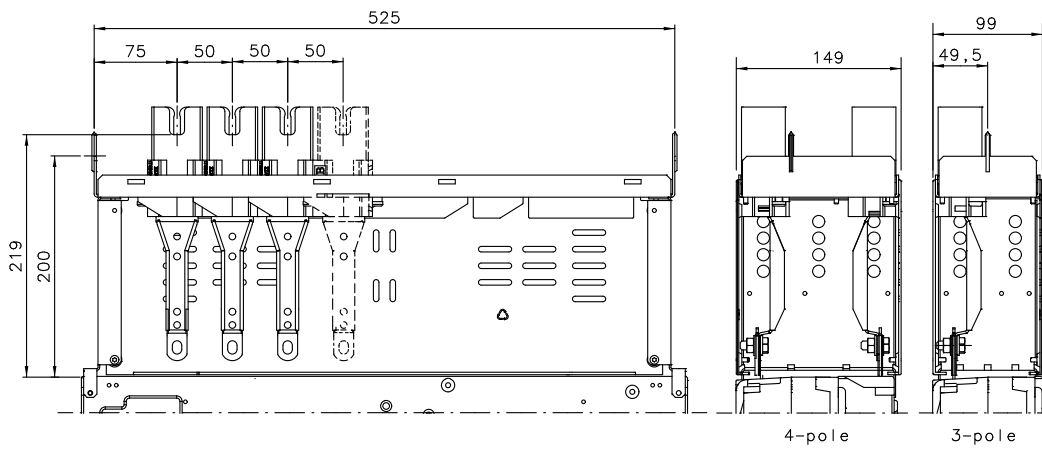
SlimLine XR Lasttrennschalter für Sicherungen

Kontaktverlängerung, 50 mm Phasenabstand

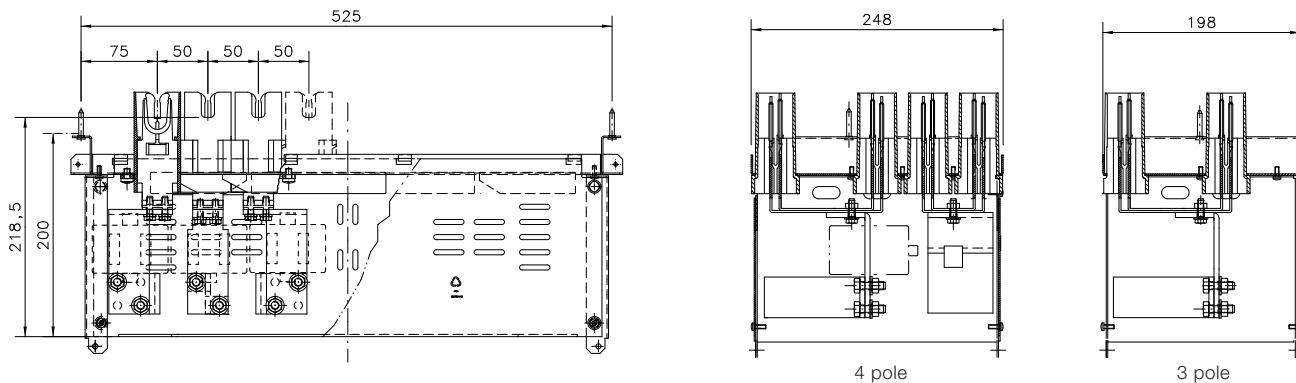
XR00



XR1



XR2/3



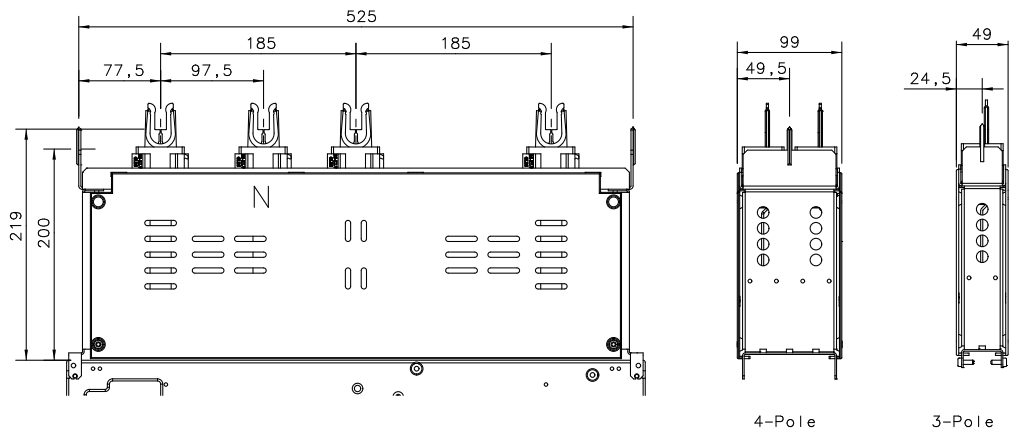
Abmessungen in mm

Maßzeichnungen

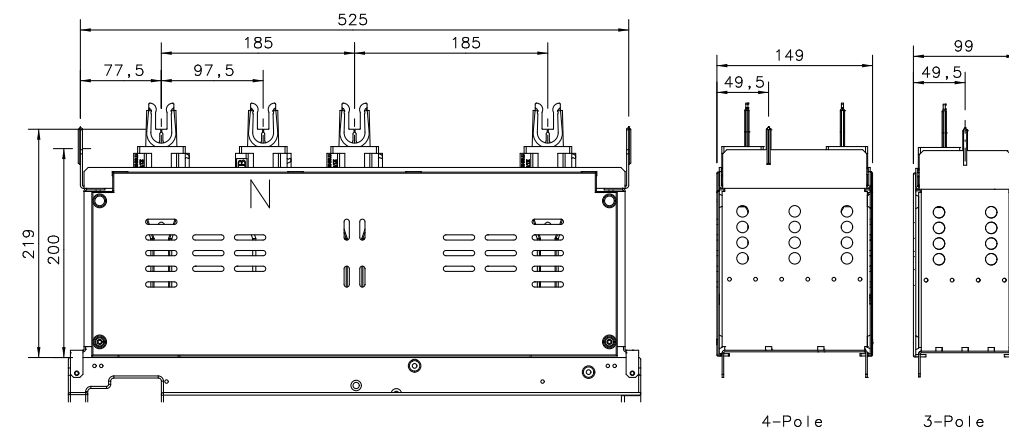
SlimLine XR Lasttrennschalter für Sicherungen

Kontaktverlängerung, 185 mm Phasenabstand

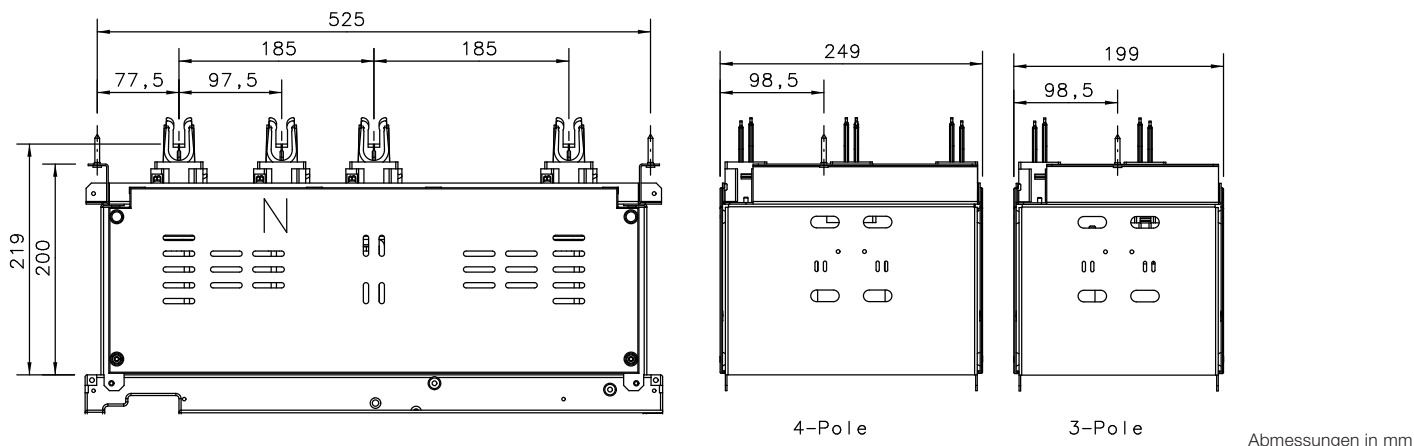
XR00



XR1



XR2/3



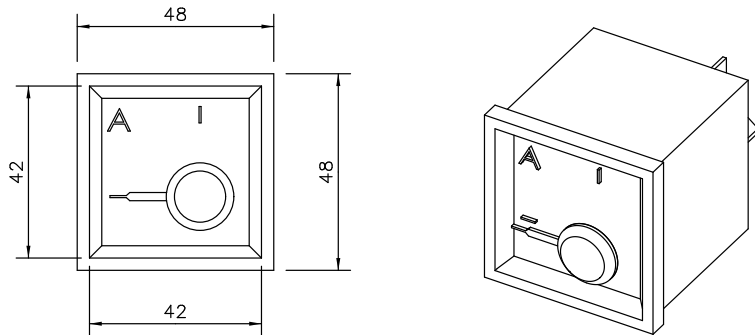
Abmessungen in mm

> SlimLine XR Lasttrennschalter für Sicherungen, in Leistenform, 160 - 630 A Kapitelinhaltsverzeichnis Seite 12/523

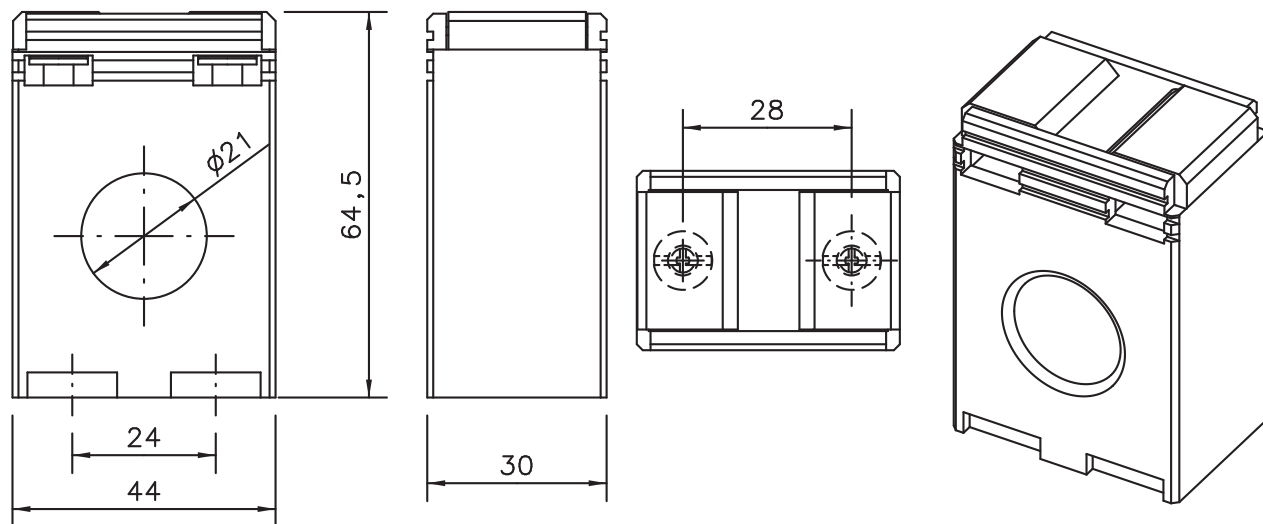
Maßzeichnungen

SlimLine XR Lasttrennschalter für Sicherungen Amperemeter und Stromwandler

Amperemeter

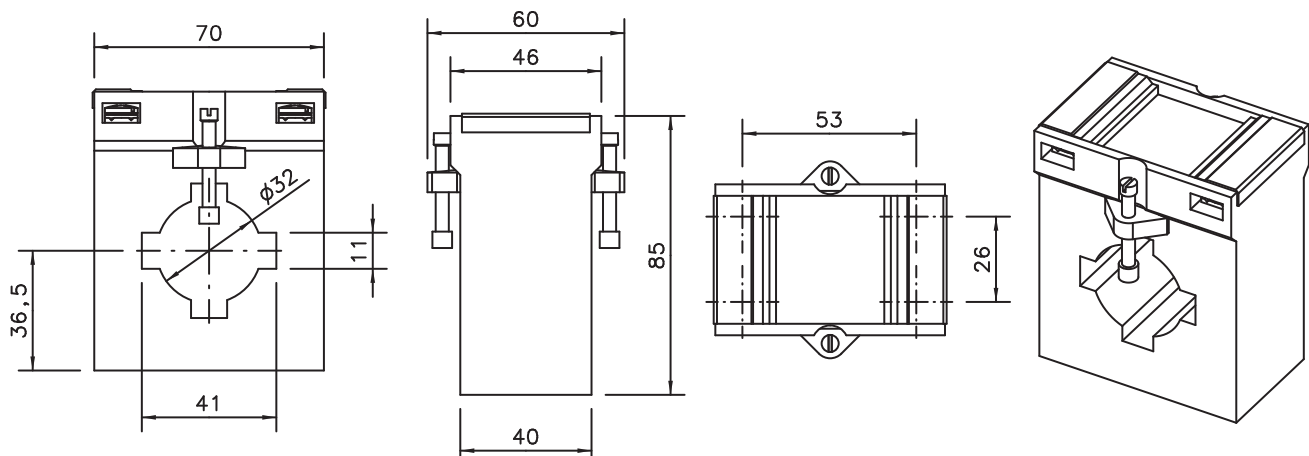


Stromwandler XR 00/1



12

Stromwandler XR 2/3



Abmessungen in mm

Notizen

A series of horizontal dotted lines for taking notes, spanning most of the page width.



InLine II ZLBM/ZHBM Sicherungslasttrennschalter 160 bis 1250 A

Leistungsmerkmale.....	12/560
Produktübersicht	12/561
Zubehör	12/567
Technische Daten	12/568
Kabelanschlüsse und Kabelabdeckung.....	12/570
Bestellangaben.....	12/574
Maßzeichnungen.....	12/584

Leistungsmerkmale

InLine II – Neue Generation vertikaler Sicherungslasttrennschalter

Leistungsmerkmale

- Verfügbare Typen: mit 160 A, 250 A, 400 A und 630 A in Verbindung mit NH/DIN HRC-Sicherungseinsätzen entsprechend EN/IEC 60269.
- Typprüfung entsprechend EN/IEC 60947-3.
- 1- und 3-polig schaltbare Varianten
- Für vertikale und horizontale Montage
- Geeignet für 185 mm Phasenschienen-Abstand
- Schutzart IP30 auf der Vorderseite
 - Vorhängeschloss in offener und geschlossener Position bei der 3-poligen Version montierbar
 - Vorhängeschloss in geschlossener Position bei der 1-poligen Version montierbar
- Parkposition mit möglicher Verriegelung mit Vorhängeschloss bei der 1-poligen Version
- Verplombbar
- Breite Palette an Zubehör und Kabelanschlüssen
- Kompatible Abmessungen zu gleichwertigen Produkten auf dem Markt

Anwendungsbereiche

- Kabelverteilerschränke
- Niederspannungsverteilung in kompakten Netzstationen
- Verteiler für Industrie und Gewerbe
- Installationen



Produktübersicht

Variantengröße NH00-3/160 - 630 A

1-polig



ZLBM00
160 A



ZLBM1
250 A



ZLBM2
400 A



ZLBM 3
630 A

3-polig



ZLBM00
160 A



ZLBM1
250 A



ZLBM2
400 A



ZLBM 3
630 A

> InLine II ZLBM/ZHBM Sicherungslasttrennschalter 160 bis 1250 A Kapitelinhaltsverzeichnis Seite 12/559

Produktübersicht

NH 2-3/800/1250 A doppelt



1-polig
2 x ZLBM2/3
800/1250 A



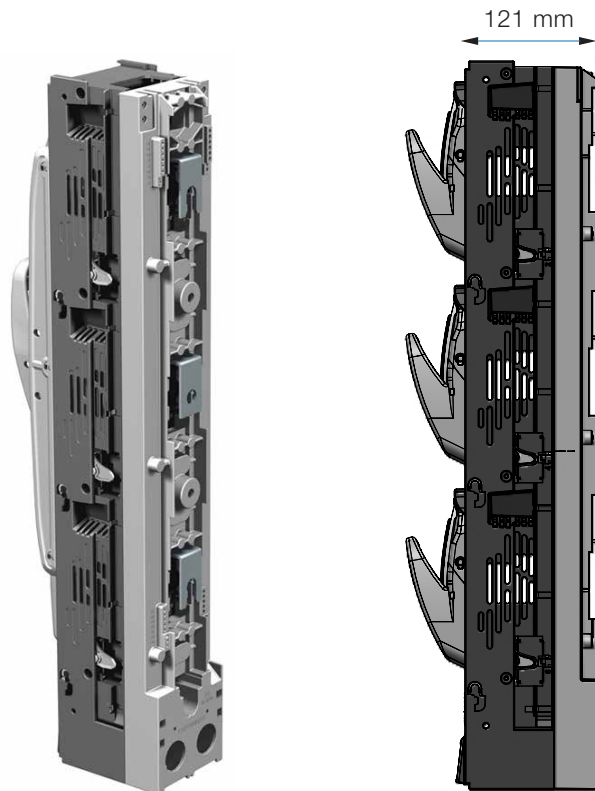
3-polig
2 x ZLBM2/3
800/1250 A

Produktübersicht

Zwei Einbautiefen ZLBM - ZHBM

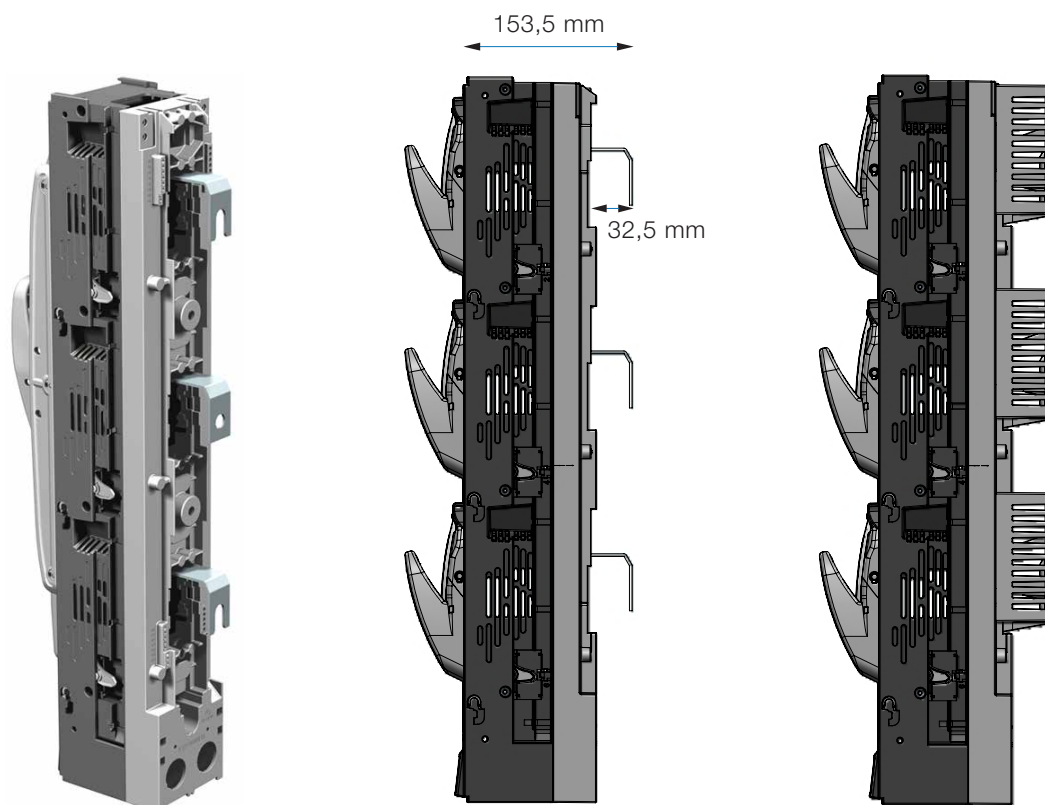
ZLBM

ZLBM mit geringer Einbautiefe.



ZHBM

ZHBM mit +32,5 mm Einbautiefe zur Integration von Stromwandlern auf der Rückseite. Der Sicherungslasttrennschalter ZHBM hat kompatible Abmessungen zu gleichwertigen Produkten auf dem Markt.



Produktübersicht

ZUBM Sicherungsleisten



ZUBM00
160 A



ZUBM1
250 A



ZUBM2
400 A

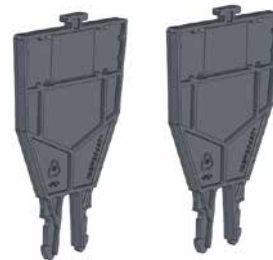


ZUBM3
630 A

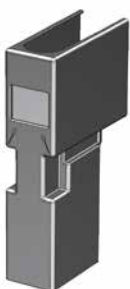
Phasentrennwände und Kabelabdeckungen sind separat als Zubehör erhältlich.



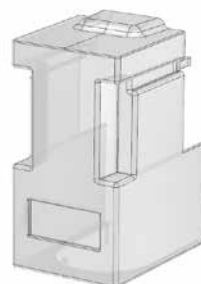
Ein Satz Phasentrennwände
für ZUBM00 Sicherungsleiste



Ein Satz Phasentrennwände
für ZUBM123 Sicherungsleiste



Kabelabdeckungen für
ZUBM00 Sicherungsleiste



Kabelabdeckungen für
ZUBM123 Sicherungsleiste

Produktübersicht Betrieb

ZLBM - ZHBM 1-polig

EIN – geschlossene Stellung



AUS – geöffnete Stellung



Stellung zum Sicherungstausch



ZLBM - ZHBM 3-polig

EIN – geschlossene Stellung



AUS – geöffnete Stellung



Stellung zum Sicherungstausch



Produktübersicht

Kabelanschluss

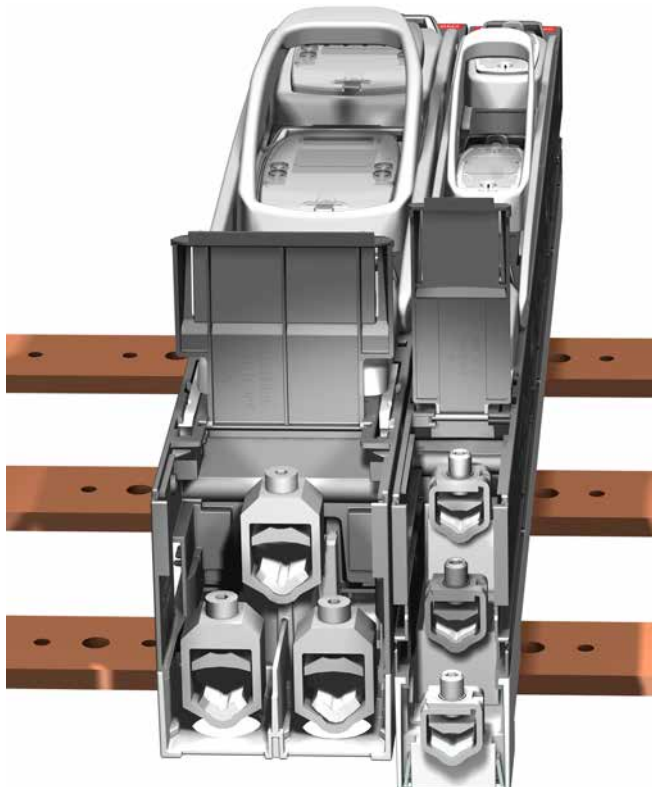
Universelle Klemmschrauben

Die Typen ZLBM/ZHBM123 sind am Kabelanschluss standardmäßig mit M12-Stehbolzen ausgestattet. Soll stattdessen der M12-Bolzen von vorne eingesetzt werden, lassen sich Mutter und Bolzen wie unten gezeigt einfach vertauschen:



Integrierte V-Klemmen

ZLBM/ZHBM00/123 sind zudem mit integrierten V-Klemmen erhältlich.



Zubehör

Elektronische Sicherungsüberwachung (EFM)

Elektronische Sicherungsüberwachung (EFM)

Die ZLBM/ZHBM mit elektronischer Sicherungsüberwachung (EFM) gibt Alarm bei Fehlerbedingungen, das heißt wenn 1, 2 oder 3 Sicherungen ausgelöst haben.

Im Fehlerfall schaltet das interne Relais (1 Ö + 1 S) und meldet den Ausfall der Sicherung.

Die EFM-Einheit wird von der Sammelschienseite mit Spannung versorgt und benötigt keine zusätzliche Stromversorgung.

Die EFM-Einheit kann vollständig von den stromführenden Sicherungskontakten getrennt werden, indem die Einheit aus dem EFM-Gehäuse gezogen wird. Dadurch wird die Elektronik der EFM bei der Durchführung einer dielektrischen Isolationsprüfung geschützt.

Die grüne LED in der Schalttafel zeigt an, dass alle Sicherungen in Ordnung sind. Die rote LED leuchtet, wenn eine oder mehrere Sicherungen ausgelöst haben.

EFM wird automatisch zurückgesetzt, sobald die Sicherung ausgetauscht und ZLBM/ZHBM wieder eingeschaltet wurde.



Technische Daten EFM:

Betriebsspannung	340 - 770 V AC von der Phasenschiene
U_{imp} bei ausgelöster Sicherung	12,3 kV
U_{imp} zwischen Phasen	9,8 kV
U_{imp} zwischen Hauptkreis / Relaiskontakten	9,8 kV
Dielektrische Prüfspannung Eingang/Ausgang	1,9 kV
Elektrostatistische Entladung	EN 61000-4-2 ± 4 kV
Schnelle transiente elektrische Störgrößen	EN 61000-4-4 ± 2 kV
Leitungsgeführte schnelle transiente Störgrößen	EN 61000-4-6 10 Vrms/150 kHz - 80 MHz
MTBF	1.103.137 Stunden bei 80 °C
Anschlussquerschnitte	AWG 22-12 / 0,2-2,5 mm ²

EFM-Relais:

Nennstrom	8A
Bemessungsschaltvermögen	2000 VA, AC1
Maximale Schaltspannung	440 V AC, 250 V DC
Schaltspannung bei 8 A	250 V AC, AC1
Rückstellzeit des Relais nach Ausfall der Spannungsversorgung	ca. 5 Sekunden

Technische Daten ZUBM/ZLBM/ZHBM

ZUBM Sicherungsleisten

Typprüfung entsprechend EN/IEC 60269-2

		ZUBM00	ZUBM1	ZUBM2	ZUBM3
Für NH-Sicherungseinsätze entsprechend IEC60269-2-1		00	1	2	3
Bemessungsbetriebsspannung U_e	(V)	400 / 500 / 690	400 / 500 / 690	400 / 500 / 690	400 / 500 / 690
Bemessungsstrom I_e	(A)	160 / 160 / 125	250	400	630
Bemessungsisolationsspannung U_i	(V)	1000	1000	1000	1000
Bemessungsstoßspannungsfestigkeit U_{imp}	(kV)	8	8	8	8
Sicherungsbehaltete Kurzschlussstromfestigkeit	(kA_{rms})	100	100	100	100
Bemessungsfrequenz	(Hz)	50/60	50/60	50/60	50/60
Max. zulässige Verlustleistung pro Sicherungseinsatz	Pv (W)	12	18 / 23 / 32	28 / 34 / 45	40 / 48 / 60
Schutzart auf der Vorderseite		IP20*	IP20*	IP20*	IP20*

*Bei einer Verwendung mit Kabelabdeckung

ZLBM/ZHBM Sicherungslasttrennschalter

Typprüfung entsprechend EN/IEC 60947-3

		ZLBM00-100	ZLBM/ ZHBM00	ZLBM/ ZHBM1	ZLBM/ ZHBM2	ZLBM/ ZHBM3
Für NH-Sicherungseinsätze entsprechend IEC60269-2-1		00	00	1	1/2	2*/3
Bemessungsbetriebsspannung U_e	(V)	500 / 690 / 800	400 / 500 / 690	400 / 500 / 690 / 800	400 / 500 / 690	400 / 500 / 690 / 800
Bemessungsstrom I_e	(A)	160 / 125 / 63	160 / 160 / 125	250 / 250 / 250 / 200	400	630 / 630 / 630 / 400
Bemessungsisolationsspannung U_i	(V)	1000	1000	1000	1000	1000
Bemessungsstoßspannungsfestigkeit U_{imp}	(kV)	8	8	8	8	8
Sicherungsbehaltete Kurzschlussstromfestigkeit	(kA_{rms})	100 / 100 / 30	100	100 / 100 / 100 / 50	100	100 / 100 / 100 / 50
Sicherungsbehaltetes Kurzschlusseinschaltvermögen	(kA_{rms})	100 / 100 / 30	100	100 / 100 / 100 / 50	100	100 / 100 / 100 / 50
Gebrauchskategorie	400 V 500 V 690 V 800 V	AC23B AC23B AC22B AC22B	AC23B AC22B AC21B -	AC23B AC22B AC21B AC22B	AC23B AC22B AC21B -	AC23B AC22B AC21B AC22B
Bemessungsfrequenz	(Hz)	50/60	50/60	50/60	50/60	50/60
Max. zulässige Verlustleistung pro Sicherungseinsatz	Pv (W)	12	12	18 / 23 / 32	28 / 34 / 45	40 / 48 / 60
Schutzart auf der Vorderseite	offen geschlossen	IP20 IP30	IP20 IP30	IP20 IP30	IP20 IP30	IP20 IP30
Mechanische Lebensdauer	Schalt- handlungen	1400	1400	1400	800	800
Elektrische Lebensdauer	Schalt- handlungen	200	200	200	200	200

*nur mit zugehörigen Adapter 1SEP621288R0001 - ZLBM3 NH2 Sicherungsadapter

ZUBM Sicherungsleisten und ZLBM Sicherungslasttrennschalter

		ZLBM00-100	ZUBM00/ ZLBM 00	ZUBM1/ ZLBM1	ZUBM2/ ZLBM2	ZUBM3/ ZLBM3
Gesamtverlustleistung ohne Sicherungseinsatz bei 100 % I_{th}	W	33,4	30,8	36,2	52,2	91,3

ZHBM Sicherungslasttrennschalter

		ZHBM00	ZHBM1	ZHBM2	ZHBM3
Gesamtverlustleistung ohne Sicherungseinsatz bei 100 % I_{th}	W	33,6	37,8	55,5	97,2

> InLine II ZLBM/ZHBM Sicherungslasttrennschalter 160 bis 1250 A Kapitelinhaltsverzeichnis Seite 12/559

Technische Daten

ZLBM800/ZLBM1250/ZLBM910/BZL/BZH

Z_BM/BZ_ 800-2000A - Typgeprüft entsprechend EN/IEC 60947-3*

		ZLBM/ ZHBM800	ZLBM/ ZHBM1250	ZLBM910A	BZL/ BZH1250A	BZL/ BZH2000A
Für NH-Sicherungseinsätze entsprechend IEC60269-2-1		2	3	3	Trennmesser eingebaut ¹⁾	Trennmesser eingebaut ¹⁾
Bemessungsbetriebsspannung U_e	(V)	500	500	400	690/500	690/500
Bemessungsstrom I_e	(A)	800	1250	910	1250	2000
Bemessungsisolationsspannung U_i	(V)	1000	1000	1000	1000	1000
Bemessungs-Stoßspannungsfestigkeit U_{imp}	(kV)	8	8	8	8	8
Sicherungsbehäftete Kurzschlussstromfestigkeit	(kArms)	100	100	25	-	-
Sicherungsbehäfteter Kurzschlussleistung	(kArms)	100	100	25	-	-
Kurzzeitstromfestigkeit – 1Sek. (rms)	(kA)	-	-	-	20kA 1s 3-polig 15kA 1s 1-polig	30kA 1s
Kurzschlussleistungsfähigkeit (Spitzenwert)	(kA)	-	-	-	20	30
Gebrauchskategorie		AC21B	AC21B	AC22B	AC21B / AC22B	AC21B / AC22B
Bemessungsfrequenz	(Hz)	50/60	50/60	50/60	50/60	50/60
Gesamtverlustleistung bei I_{th}	(W)	139,7	270	179,4	292,2	-
Max. zulässige Verlustleistung pro Sicherungseinsatz	Pv (W)	34	48	69	-	-
Schutzart auf der Vorderseite	Offen	20	20	20	20	20
	Geschlossen	30	30	30	30	30

*Die Leistungen der Sicherungslasttrennschalter ändern sich bei waagrechttem Einbau nicht.
Weitere Informationen zum Derating in Schalttafeln finden Sie in der Erklärung gemäß IEC61439.
Hinweis: 1) Die Trennmesser sind im Produkt enthalten.

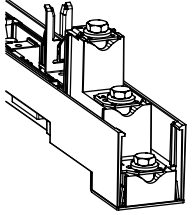

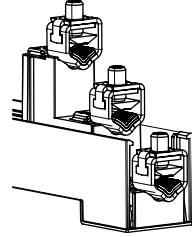

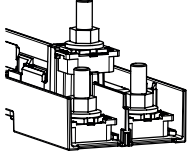
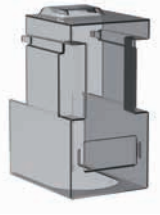
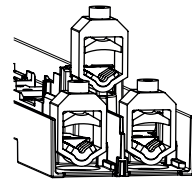
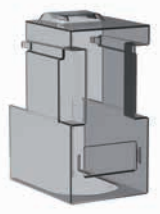
Typgeprüft entsprechend EN/IEC 60947-3

		ZLBM2-BC	ZLBM3-BC	ZUBM3-BC	BZH1000A- BC	BZH1250A- BC	BZH1600A- BC	BZH2000A- BC
Für NH-Sicherungseinsätze nach EN/IEC 60269-2		2	3	3	Trennmesser eingebaut ¹⁾			
Bemessungsstrom I_e	(A)	400	630	630	1000	1250	1600	2000
Konventioneller thermischer Dauerstrom in freier Luft I_{th}	(A)	400	630	630	1000	1250	1600	2000
Bemessungsbetriebsspannung U_e	(V)	690	690	690	690	690	690	690
Bemessungsisolationsspannung U_i	(V)	1000	1000	1000	1000	1000	1000	1000
Bemessungs-Stoßspannungsfestigkeit U_{imp}	(kV)	8	8	8	8	8	8	8
Sicherungsbehäftete Kurzschlussstromfestigkeit	(kA)	100	100	100	-	-	-	-
Sicherungsbehäfteter Kurzschlussleistung	(kA)	100	100	-	-	-	-	-
Kurzzeitstromfestigkeit – 1Sek. (rms)	(kA)	-	-	-	15	15	30	30
Kurzschlussleistungsfähigkeit (Spitzenwert)	(kA)	-	-	-	15	15	30	30
Gebrauchskategorie – EN/IEC 60947-3	-	AC22B	AC22B	AC20B	AC22B	AC22B	AC21B	AC21B
Mechanische Lebensdauer	Schalt- handlungen	800	800	1000	500	500	500	500
Elektrische Lebensdauer	Schalt- handlungen	200	200	-	100	100	100	100
Schutzart IEC 60529	Geschlossen	IP30	IP30	IP20	IP30	IP30	IP30	IP30
	Offen	IP20	IP20	-	IP20	IP20	IP20	IP20
Verschmutzungsgrad	-	3	3	3	3	3	3	3
Überspannungskategorie – IEC 60947-1	-	IV	IV	IV	IV	IV	IV	IV
Bemessungsfrequenz	(Hz)	50/60	50/60	50/60	50/60	50/60	50/60	50/60
Max. zulässige Verlustleistung der NH-Sicherung	(W)	34	48	48	-	-	-	-
Universelle Größe der Klemmschraube	-	M12	M12	M12	M12	M12	M12	M12
Anschlussdrehmoment	NM	25	25	25	35	35	35	35

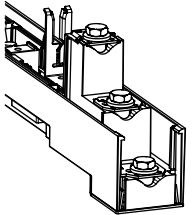


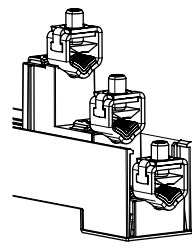


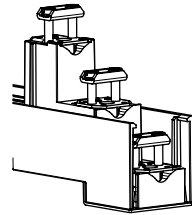


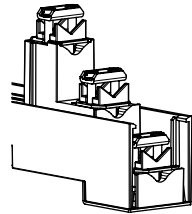


Hinweis: 1) Die Trennmesser sind im Produkt enthalten.

Kabelanschlüsse und Kabelabdeckung

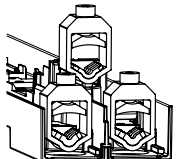















ZUBM00/123

Art der Klemme/Schraube	Anschlussquerschnitt, min-max		Anzugsmoment (Nm)	Art der Kabelabdeckung (auf/ab)
	Rm/Sm (mm ²)	Re/Se (mm ²)		
 <p>Schraube M8x16 (Standard) - für ZUBM00</p>	Max. 95	Max. 95	10	 <p>1SEP619686R0001</p>
 <p>V-Klemme für ZUBM00</p>	10-120	10-120	15	 <p>1SEP619686R0001</p>
 <p>Schraube M12x40 (Standard) - für ZUBM123</p>	Max. 240	Max. 240	25	 <p>1SEP619717R0001</p>
 <p>V-Klemme - für ZUBM123</p>	Rm: 16-35 50-185 Sm: 35-50 70-240	Re: 16-70 70-150 Se: 35-70 95-300	25	 <p>1SEP619717R0001</p>

Kabelanschlüsse und Kabelabdeckung ZLBM00/ZHBM00

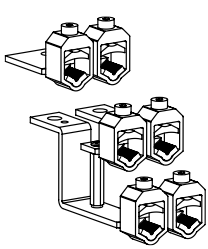








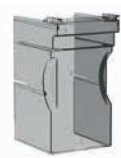
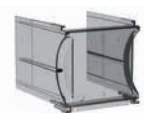

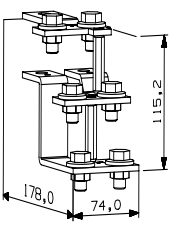
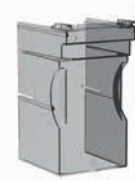


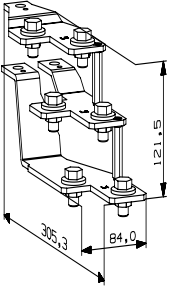
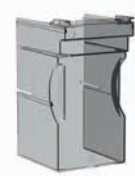


Art der Klemme/ Schraube	Anschlussquerschnitt, min-max		Anzugsmoment (Nm)	Art der Kabelabdeckung (kann für oben und unten verwendet werden)	
	Rm/Sm (mm ²)	Re/Se (mm ²)			
 <p>Schraube M8x16 (Standard)</p>	Max. 95	Max. 95	10		
 <p>V-Klemme integriert</p>	10-120	10-120	15Nm		
 <p>Brückenklemme (3 x BC) 1SEP407733R0001</p>	1,5 - 50	1,5 - 50	3,5		
 <p>Einzel-Prismenklemme (3 x SPC) 1SEP407732R0005</p>	1,5 - 95	1,5 - 95	3,5		

Kabelanschlüsse und Kabelabdeckung ZLBM123/ZHBM123

Art der Klemme/Schraube	Anschlussquerschnitt, min-max		Anzugsmoment [Nm]	Art der Kabelabdeckung (kann für oben und unten verwendet werden)	
	Rm/Sm [mm ²]	Re/Se [mm ²]			
 Schraube M12x40 (Standard)	Max. 240	Max. 240	25	 1SEP619210R0001	 1SEP619211R0001
 Integriert V-Klemme	Rm: 16-35  50-185  Sm: 35-50  70-240 	Re: 16-70  70-150  Se: 35-70  95-300 	25	 1SEP619210R0001	 1SEP619211R0001
 V-Klemmen-Satz 1SEP304446R0001 (für M12 Ausführung)	Rm: 16-35  50-185  Sm: 35-50  70-240 	Re: 16-70  70-150  Se: 35-70  95-300 	25	 1SEP619210R0001	 1SEP619211R0001
V-Klemmensatz Stahl 300mm 1SEP621779R0001	Rm: 120-240 Sm: 120-300	Re: 120-240 Se: 120-300	Größe 1: 25 Größe 2 und 3: 40	 1SEP619690R0001	 1SEP619207R0001
V-Klemmensatz 300 STS Satz mit Kupferschienen (für M12 Ausführung) 1SEP621558R0001	Rm: 120-240 Sm: 120-300	Re: 120-240 Se: 120-300	Größe 1: 25 Größe 2 und 3: 40	 1SEP619690R0001	 1SEP619207R0001

Kabelanschlüsse und Kabelabdeckung

ZLBM123/ZHBM123

Art der Klemme/Schraube	Anschlussquerschnitt, min-max		Anzugsmoment [Nm]	Art der Kabelabdeckung (kann für oben und unten verwendet werden)			
	Rm/Sm [mm ²]	Re/Se [mm ²]					
 <p>Doppel-V-Klemmsatz für Schalttafeln 1SEP621078R0001 (für M12 Ausführung)</p>	 Rm: 2 x 16-35  Sm: 2 x 35-50  Rm: 2 x 50-185  Sm: 2 x 70-240	 Re: 2 x 16-70  Se: 2 x 35-70  Re: 2 x 70-150  Se: 2 x 95-300	25	 1SEP619210R0001	 1SEP619211R0001		
				 1SEP6192130001			
	 <p>1SEP619276R0001 Doppelkabel Kabelschuhsatz für SWB</p>	2 x Max 240		2 x Max 240	25	 1SEP619210R0001	 1SEP619211R0001
				 1SEP6192130001			
	 <p>1SEP619277R0001 Doppel-Kabelschuh- Satz</p>	2 x Max 300		2 x Max 300	25	 1SEP619210R0001	 1SEP619211R0001
		 1SEP6192130001					

Bestellangaben

ZUBM/ZLBM



ZUBM123



ZLBM00-1P



ZLBM123-1P



ZLBM00-3P



ZLBM123-3P

I _e [A]	Beschreibung	Typ	Bestellnummer	Preis 1 Stk. €	Gewicht [kg]
ZUBM Sicherungsleisten*					
160	3 x Schraube M8	ZUBM00-M8	1SEP620000R1000	123,00	1,20
160	3 x V-Klemme	ZUBM00-V	1SEP620000R1020	126,00	1,40
250	3 x Universalschraube M12	ZUBM1-M12	1SEP620001R1000	204,00	2,10
250	3 x V-Klemme	ZUBM1-V	1SEP620001R1020	214,00	2,00
400	3 x Universalschraube M12	ZUBM2-M12	1SEP620002R1000	232,00	2,52
400	3 x V-Klemme	ZUBM2-V	1SEP620002R1020	244,00	2,50
630	3 x Universalschraube M12	ZUBM3-M12	1SEP620003R1000	264,00	3,15
630	3 x V-Klemme	ZUBM3-V	1SEP620003R1020	276,00	3,00
ZLBM 3-polig schaltbar, 100 mm Sammelschienenabstand					
160	3 x Schraube M8	ZLBM00-100-3P-M8	1SEP620150R3000	88,50	1,04
ZLBM 1-polig schaltbar, Einbautiefe 121 mm					
160	3 x Schraube M8	ZLBM00-1P-M8	1SEP620010R1000	143,00	1,75
160	3 x V-Klemme	ZLBM00-1P-V	1SEP620010R1020	149,00	1,90
250	3 x Universalschraube M12	ZLBM1-1P-M12	1SEP620011R1000	205,00	3,56
250	3 x V-Klemme	ZLBM1-1P-V	1SEP620011R1020	216,00	3,56
400	3 x Universalschraube M12	ZLBM2-1P-M12	1SEP620012R1000	210,00	4,04
400	3 x V-Klemme	ZLBM2-1P-V	1SEP620012R1020	221,00	4,02
630	3 x Universalschraube M12	ZLBM3-1P-M12	1SEP620013R1000	241,00	4,65
630	3 x V-Klemme	ZLBM3-1P-V	1SEP620013R1020	254,00	4,65
800	6 x Universalschraube M12	ZLBM800A-1P-M12	1SEP620014R1000	1.064,00	11,20
910	2 x 3 M12 Schrauben	ZLBM910A-1P-M12	1SEP620053R1000	1.099,00	9,30
910	2 x 3 M12 Schrauben, Anschluss auf der Rückseite	ZLBM910A-1P-M12-MB	1SEP620053R1050	683,00	7,00
ZLBM 3-polig schaltbar, Einbautiefe 121 mm					
160	3 x Schraube M8	ZLBM00-3P-M8	1SEP620010R3000	143,00	1,82
160	3 x V-Klemme	ZLBM00-3P-V	1SEP620010R3020	149,00	1,97
250	3 x Universalschraube M12	ZLBM1-3P-M12	1SEP620011R3000	205,00	3,63
250	3 x V-Klemme	ZLBM1-3P-V	1SEP620011R3020	216,00	3,64
400	3 x Universalschraube M12	ZLBM2-3P-M12	1SEP620012R3000	210,00	4,13
400	3 x V-Klemme	ZLBM2-3P-V	1SEP620012R3020	221,00	4,12
630	3 x Universalschraube M12	ZLBM3-3P-M12	1SEP620013R3000	241,00	4,73
630	3 x V-Klemme	ZLBM3-3P-V	1SEP620013R3020	254,00	4,72
800	6 x Universalschraube M12	ZLBM800A-3P-M12	1SEP620014R3000	1.064,00	11,10
800	6 x V-Klemme	ZLBM800A-3P-V	1SEP620014R3020	1.117,00	10,0
910	2 x 3 M12 Schrauben	ZLBM910A-3P-M12	1SEP620053R3000	1.146,00	9,50
910	2 x 3 M12 Schrauben, Anschluss auf der Rückseite	ZLBM910A-3P-M12-MB	1SEP620053R3050	741,00	7,30
1250	6 x Universalschraube M12	ZLBM1250A-3P-M12	1SEP620015R3000	1.157,00	12,25
1250	6 x V-Klemme	ZLBM1250A-3P-V	1SEP620015R3020	1.215,00	10,0
ZLBM 3-polig schaltbar, Einbautiefe 121 mm, ohne V-Klemme					
160	ohne V-Klemme	ZLBM00-3P-NOV	1SEP620010R3010	119,00	1,97
250	ohne V-Klemme	ZLBM1-3P-NOV	1SEP620011R3010	185,00	3,63
400	ohne V-Klemme	ZLBM2-3P-NOV	1SEP620012R3010	198,00	4,12
630	ohne V-Klemme	ZLBM3-3P-NOV	1SEP620013R3010	232,00	4,72

* Phasentrennwände und Kabelabdeckung sind separat als Zubehör erhältlich.

Bestellangaben

ZLBM mit elektronischer Sicherungsüberwachung (EFM)



ZLBM00-EFM



ZLBM123-EFM

I_e [A]	Beschreibung	Typ	Bestellnummer	Preis 1 Stk. €	Gewicht [kg]
ZLBM 1-polig schaltbar, Einbautiefe 121 mm (Kabelabgang nur nach unten möglich!)					
160	3 x Schraube M8	ZLBM00-1P-M8-EFM	1SEP620010R1001	313,00	1,95
160	3 x V-Klemme	ZLBM00-1P-V-EFM	1SEP620010R1021	329,00	2,20
250	3 x Universalschraube M12	ZLBM1-1P-M12-EFM	1SEP620011R1001	355,00	3,76
250	3 x V-Klemme	ZLBM1-1P-V-EFM	1SEP620011R1021	374,00	3,76
400	3 x Universalschraube M12	ZLBM2-1P-M12-EFM	1SEP620012R1001	370,00	4,24
400	3 x V-Klemme	ZLBM2-1P-V-EFM	1SEP620012R1021	387,00	4,22
630	3 x Universalschraube M12	ZLBM3-1P-M12-EFM	1SEP620013R1001	387,00	4,85
630	3 x V-Klemme	ZLBM3-1P-V-EFM	1SEP620013R1021	407,00	4,85
ZLBM 3-polig schaltbar, Einbautiefe 121 mm (Kabelabgang nur nach unten möglich!)					
160	3 x Schraube M8	ZLBM00-3P-M8-EFM	1SEP620010R3001	313,00	2,02
160	3 x V-Klemme	ZLBM00-3P-V-EFM	1SEP620010R3021	329,00	2,17
250	3 x Universalschraube M12	ZLBM1-3P-M12-EFM	1SEP620011R3001	355,00	3,83
250	3 x V-Klemme	ZLBM1-3P-V-EFM	1SEP620011R3021	374,00	3,84
400	3 x Universalschraube M12	ZLBM2-3P-M12-EFM	1SEP620012R3001	370,00	4,33
400	3 x V-Klemme	ZLBM2-3P-V-EFM	1SEP620012R3021	387,00	4,32
630	3 x Universalschraube M12	ZLBM3-3P-M12-EFM	1SEP620013R3001	387,00	4,93
630	3 x V-Klemme	ZLBM3-3P-V-EFM	1SEP620013R3021	407,00	4,92

Bestellangaben

ZHBM



ZHBM00-1P



ZHBM123-1P



ZHBM00-3P



ZHBM123-3P

I_e [A]	Beschreibung	Typ	Bestellnummer	Preis 1 Stk. €	Gewicht [kg]
ZHBM 1-polig schaltbar, Einbautiefe 154 mm					
160	3 x Schraube M8	ZHBM00-1P-M8	1SEP620020R1000	149,00	1,83
160	3 x V-Klemme	ZHBM00-1P-V	1SEP620020R1020	157,00	1,93
250	3 x Universalschraube M12	ZHBM1-1P-M12	1SEP620021R1000	216,00	3,60
250	3 x V-Klemme	ZHBM1-1P-V	1SEP620021R1020	227,00	3,60
400	3 x Universalschraube M12	ZHBM2-1P-M12	1SEP620022R1000	221,00	4,17
400	3 x V-Klemme	ZHBM2-1P-V	1SEP620022R1020	231,00	4,15
630	3 x Universalschraube M12	ZHBM3-1P-M12	1SEP620023R1000	254,00	4,74
630	3 x V-Klemme	ZHBM3-1P-V	1SEP620023R1020	268,00	4,73
ZHBM 3-polig schaltbar, Einbautiefe 154 mm					
160	3 x Schraube M8	ZHBM00-3P-M8	1SEP620020R3000	149,00	1,90
160	3 x V-Klemme	ZHBM00-3P-V	1SEP620020R3020	157,00	2,00
250	3 x Universalschraube M12	ZHBM1-3P-M12	1SEP620021R3000	216,00	3,69
250	3 x V-Klemme	ZHBM1-3P-V	1SEP620021R3020	227,00	3,68
400	3 x Universalschraube M12	ZHBM2-3P-M12	1SEP620022R3000	221,00	4,24
400	3 x V-Klemme	ZHBM2-3P-V	1SEP620022R3020	231,00	4,24
630	3 x Universalschraube M12	ZHBM3-3P-M12	1SEP620023R3000	254,00	4,81
630	3 x V-Klemme	ZHBM3-3P-V	1SEP620023R3020	268,00	4,81
800	6 x Universalschraube M12	ZHBM800A-3P-M12	1SEP620024R3000	1.085,00	11,20
800	6 x V-Klemme	ZHBM800A-3P-V	1SEP620024R3020	1.138,00	11,40
1250	6 x Universalschraube M12	ZHBM1250A-3P-M12	1SEP620025R3000	1.215,00	12,45
1250	6 x V-Klemme	ZHBM1250A-3P-V	1SEP620025R3020	1.278,00	12,65
ZHBM 3-polig schaltbar, Einbautiefe 154 mm, ohne V-Klemme					
160	ohne V-Klemme	ZHBM00-3P-NOV	1SEP620020R3010	123,00	1,998
250	ohne V-Klemme	ZHBM1-3P-NOV	1SEP620021R3010	199,00	3,68
400	ohne V-Klemme	ZHBM2-3P-NOV	1SEP620022R3010	210,00	4,24
630	ohne V-Klemme	ZHBM3-3P-NOV	1SEP620023R3010	244,00	4,81

Bestellangaben

ZHBM mit elektronischer Sicherungsüberwachung (EFM)



ZHBM00-EFM



ZHBM123-EFM

I _e [A]	Beschreibung	Typ	Bestellnummer	Preis 1 Stk. €	Gewicht [kg]
ZHBM 1-polig schaltbar, Einbautiefe 154 mm (Kabelabgang nur nach unten möglich!)					
160	3 x Schraube M8	ZHBM00-1P-M8-EFM	1SEP620020R1001	329,00	2,03
160	3 x V-Klemme	ZHBM00-1P-V-EFM	1SEP620020R1021	345,00	2,13
250	3 x Universalschraube M12	ZHBM1-1P-M12-EFM	1SEP620021R1001	387,00	3,8
250	3 x V-Klemme	ZHBM1-1P-V-EFM	1SEP620021R1021	407,00	3,8
400	3 x Universalschraube M12	ZHBM2-1P-M12-EFM	1SEP620022R1001	373,00	4,37
400	3 x V-Klemme	ZHBM2-1P-V-EFM	1SEP620022R1021	389,00	4,37
630	3 x Universalschraube M12	ZHBM3-1P-M12-EFM	1SEP620023R1001	407,00	4,97
630	3 x V-Klemme	ZHBM3-1P-V-EFM	1SEP620023R1021	427,00	4,97
ZHBM 3-polig schaltbar, Einbautiefe 154 mm (Kabelabgang nur nach unten möglich!)					
160	3 x Schraube M8	ZHBM00-3P-M8-EFM	1SEP620020R3001	329,00	2,01
160	3 x V-Klemme	ZHBM00-3P-V-EFM	1SEP620020R3021	345,00	2,2
250	3 x Universalschraube M12	ZHBM1-3P-M12-EFM	1SEP620021R3001	387,00	3,9
250	3 x V-Klemme	ZHBM1-3P-V-EFM	1SEP620021R3021	407,00	3,9
400	3 x Universalschraube M12	ZHBM2-3P-M12-EFM	1SEP620022R3001	373,00	4,41
400	3 x V-Klemme	ZHBM2-3P-V-EFM	1SEP620022R3021	389,00	4,41
630	3 x Universalschraube M12	ZHBM3-3P-M12-EFM	1SEP620023R3001	407,00	5,0
630	3 x V-Klemme	ZHBM3-3P-V-EFM	1SEP620023R3021	427,00	5,0

Bestellangaben

BZL/BZH Lasttrennschalter



BZL/BZH2000A-1P

I _e [A]	Beschreibung	Typ	Bestellnummer	Preis 1 Stk. €	Gewicht [kg]
BZL 1-polig schaltbar, Einbautiefe 121 mm					
1250	2 x 3 M12 Schrauben	BZL1250A-1P-M12	1SEP620083R1000	auf Anfrage	11,2
2000	4 x 3 M12 Schrauben	BZL2000A-1P-M12	1SEP620103R1000	auf Anfrage	22,2
BZL 3-polig schaltbar, Einbautiefe 121 mm					
1250	2 x 3 M12 Schrauben	BZL1250A-3P-M12	1SEP620083R3000	auf Anfrage	11,5
2000	4 x 3 M12 Schrauben	BZL2000A-3P-M12	1SEP620103R3000	auf Anfrage	22,8



BZL/BZH2000A-3P

I _e [A]	Beschreibung	Typ	Bestellnummer	Preis 1 Stk. €	Gewicht [kg]
BZH 1-polig schaltbar, Einbautiefe 154 mm					
1250	2 x 3 M12 Schrauben	BZH1250A-1P-M12	1SEP620123R1000	auf Anfrage	11,5
2000	4 x 3 M12 Schrauben	BZH2000A-1P-M12	1SEP620143R1000	auf Anfrage	23,2
BZH 3-polig schaltbar, Einbautiefe 154 mm					
1250	1250 A 3-polig, inkl. 2x3 M12 Schrauben	BZH1250A-3P-M12	1SEP620123R3000	auf Anfrage	11,8
2000	2000 A 3-polig, inkl. 4x3 M12 Schrauben	BZH2000A-3P-M12	1SEP620143R3000	auf Anfrage	23,8



BZH1250A-1P



BZH1250A-3P

Bestellangaben

ZUBM/ZLBM/BZH Sammelschienenverbinder



ZUBM3-BC



ZLBM2-BC



ZLBM3-BC



BZH1000-1P-BC,
BZH1250-1P-BC



BZH1600-1P-BC,
BZH2000-1P-BC

le [A]	Beschreibung	Typ	Bestellnummer	Preis 1 Stk. €	Gewicht [kg]
630	Anschluss durch Drehen des Unterteils von der linken Seite her möglich	ZUBM3-BC-rechts	1SEP622026R0001	199,00	2,2
400	Anschluss durch Drehen des Unterteils von der linken Seite her möglich	ZLBM2-3P-BC-rechts	1SEP622028R0001	261,00	3,35
630	Anschluss durch Drehen des Unterteils von der linken Seite her möglich	ZLBM3-3P-BC-rechts	1SEP622030R0001	311,00	3,65
1000	Korrosionsfreie Version	BZH1000-1P-BC-Rechts-ST	1SEP622032R0001	675,00	5,75
1250	Korrosionsfreie Version	BZH1250-1P-BC-Rechts-ST	1SEP622035R0001	737,00	5,75
1600	Korrosionsfreie Version	BZH1600-1P-BC-Rechts-ST	1SEP622033R0001	1.418,00	11,85
2000	Korrosionsfreie Version	BZH2000-1P-BC-Rechts-ST	1SEP622034R0001	1.488,00	11,85

Bestellangaben

Zubehör für ZUBM, ZLBM/ZHBM



ZUBM00 Sicherungsschutzabdeckung



ZUBM123 Sicherungsschutzabdeckung



ZUBM00 Kabelabdeckung



ZUBM00 Kabelabdeckung



ZLBM/ZHBM00 Kabelabdeckung



Ampèremeter-Gehäuse

Beschreibung	Bestellnummer	Preis 1 Stk. €	VPE Stk.	Gewicht [kg]
Zubehör für ZUBM00				
ZUBM00 Sicherungsschutzabdeckung	1SEP619752R0001	97,50	1	0,40
ZUBM/XUBM00 Phasentrennwände	1SEP304442R0001	9,75	1	0,10
ZUBM00 Kabelabdeckung	1SEP619686R0001	11,00	1	0,13
Zubehör für ZUBM1/2/3				
ZUBM/XUBM123 Sicherungsschutzabdeckung	1SEP201499R0001	121,00	1	0,40
ZUBM/XUBM123 Phasentrennwände	1SEP304395R0001	14,30	1	0,07
ZUBM123 Kabelabdeckung	1SEP619717R0001	14,40	1	0,18
Zubehör für ZLBM00-100				
ZLBM00-100 Seitenbefestigung	1SEP621064R0001	12,00	1	0,001
ZLBM00-100 Beschriftungsträger	1SEP621065R0001	9,75	1	0,001
ZLBM00-100 Einzeladapter für 60 mm Phasenschienenabstand	1SEP304064R0001	51,00	1	0,30
ZLBM00-100 Einzeladapter 100 auf 185 mm Phasenschienenabstand	1SEP304066R0001	56,00	1	0,40
ZLBM00-100 Doppeladapter 100 auf 185 mm Phasenschienenabstand	1SEP304065R0001	76,50	1	0,70
00 Brückenklemme 1,5 bis 50 mm ²	1SEP407733R0001	3,20	3	0,04
00 Einzel-Prismenklemme 1,5 bis 95 mm ²	1SEP407732R0005	15,90	3	0,90
ZLBM00-100 Hilfsschalter Schließer/Öffner	1SEP621097R0001	14,60	1	0,01
ZLBM00-100 Hakenklemmen-Satz	1SEP621220R0001	14,90	1	0,30
Zubehör für ZLBM/ZHBM00				
ZLBM/ZHBM00 Kabelabdeckung L86	1SEP619690R0001	5,05	1	1,0
ZLBM/ZHBM00 Kabelabdeckung L177	1SEP619207R0001	5,35	1	0,2
ZLBM/ZHBM00 Beschriftungsträger	1SEP619208R0001	11,50	1	0,02
ZLBM/ZHBM00 Amperemetergehäuse 48 x 48 mm	1SEP619209R0001	24,60	1	0,04
Max. Amperemeter QB48, 0-150-180/5A	NHSN714003P1150	156,00	1	0,1
Multistecker-Satz, Größe 00	1SEP621080R0001	40,80	1	0,1
ZLBM/ZHBM00 Brückenklemme 1,5 - 50 mm ²	1SEP407733R0001	3,20	3	0,04
ZLBM/ZHBM Einzel-Prismenklemme 1,5 - 95 mm ²	1SEP407732R0005	15,90	3	0,1
ZLBM Einzeladapter M12 auf M8 für 185 mm Phasenschienenabstand	1SEP304072R0001	116,00	1	0,4
ZLBM00 Doppeladapter für 185 mm Phasenschienenabstand	1SEP619388R0001	94,50	1	0,11
ZLBM00 Hakenklemmen-Satz	1SEP619499R0001	14,90	1	0,30
ZLBM00 1P Betätigungsgriff	1SEP621386R0001	auf Anfrage	1	0,1
ZLBM Stromwandler, rückseitig mit Cu-Rohr 160/5 A 2,5 VA Kl. 1	1SEP408149R0001	482,00	3	1,3
ZHBM00 Stromwandler, rückseitig aufsteckbar 80/1 A 1,0 VA Kl. 0,5	1SEP619863P0001	40,30	1	0,15
ZHBM00 Stromwandler, rückseitig aufsteckbar 80/1 A 1,5 VA Kl. 1	1SEP619864P0001	33,60	1	0,15
ZHBM00 Stromwandler, rückseitig aufsteckbar 100/1 A 1,5 VA Kl. 0,5	1SEP619865P0001	40,30	1	0,15
ZHBM00 Stromwandler, rückseitig aufsteckbar 100/1 A 2,0 VA Kl.1	1SEP619867P0001	68,00	1	0,15
ZHBM00 Stromwandler, rückseitig aufsteckbar 120/1 A 1,5 VA Kl. 0,5	1SEP619868P0001	40,30	1	0,15
ZHBM00 Stromwandler, rückseitig aufsteckbar 120/1 A 2,5 VA Kl. 1	1SEP619870P0001	35,50	1	0,15
ZHBM00 Stromwandler, rückseitig aufsteckbar 125/1 A 1,5 VA Kl. 0,5	1SEP619871P0001	40,30	1	0,15
ZHBM00 Stromwandler, rückseitig aufsteckbar 125/1 A 2,5 VA Kl. 1	1SEP619873P0001	35,50	1	0,15
ZHBM00 Stromwandler, rückseitig aufsteckbar 150/1 A 2,0 VA Kl. 0,5	1SEP619874P0001	40,30	1	0,15
ZHBM00 Stromwandler, rückseitig aufsteckbar 150/1 A 2,5 VA Kl. 1	1SEP619876P0001	35,50	1	0,15
ZHBM00 Stromwandler, rückseitig aufsteckbar 160/1 A 2,5 VA Kl. 0,5	1SEP619877P0001	40,30	1	0,15
ZHBM00 Stromwandler, rückseitig aufsteckbar 160/1 A 2,5 VA Kl. 1	1SEP619879P0001	35,50	1	0,15
ZHBM00 Stromwandler, rückseitig aufsteckbar 80/5 A 1,0 VA Kl. 0,5	1SEP619880P0001	40,30	1	0,15
ZHBM00 Stromwandler, rückseitig aufsteckbar 80/5 A 1,0 VA Kl. 1	1SEP619881P0001	35,50	1	0,15
ZHBM00 Stromwandler, rückseitig aufsteckbar 100/5 A 1,0 VA Kl. 0,5	1SEP619882P0001	40,30	1	0,15
ZHBM00 Stromwandler, rückseitig aufsteckbar 100/5 A 1,5 VA Kl. 1	1SEP619510P0001	35,50	1	0,15
ZHBM00 Stromwandler, rückseitig aufsteckbar 120/5 A 1,5 VA Kl. 0,5	1SEP619884P0001	40,30	1	0,15
ZHBM00 Stromwandler, rückseitig aufsteckbar 120/5 A 2,0 VA Kl. 1	1SEP619886P0001	35,50	1	0,15
ZHBM00 Stromwandler, rückseitig aufsteckbar 125/5 A 1,5 VA Kl. 0,5	1SEP619887P0001	40,30	1	0,15
ZHBM00 Stromwandler, rückseitig aufsteckbar 125/5 A 2,5 VA Kl.1	1SEP619889P0001	35,50	1	0,15
ZHBM00 Stromwandler, rückseitig aufsteckbar 150/5 A 2,0 VA Kl. 0,5	1SEP619890P0001	40,30	1	0,15

Bestellangaben

Zubehör für ZLBM/ZHBM



ZHBM00 Stromwandler



ZHBM00 Stromwandler-Abdeckungssatz



ZLBM/ZHBM123 Kabelabdeckung



ZHBM1/2/3 Stromwandler

Beschreibung	Bestellnummer	Preis 1 Stk. €	VPE Stk.	Gewicht [kg]
Zubehör für ZLBM/ZHBM00				
ZHBM00 Stromwandler, rückseitig aufsteckbar 150/5 A 2,5 VA Kl. 1	1SEP619511P0001	35,50	1	0,15
ZHBM00 Stromwandler, rückseitig aufsteckbar 160/5 A 2,0 VA Kl. 0,5	1SEP619892P0001	40,30	1	0,15
ZHBM00 Stromwandler, rückseitig aufsteckbar 160/5 A 2,5 VA Kl. 1	1SEP619894P0001	35,50	1	0,15
ZHBM00 Stromwandler-Abdeckungssatz, Ersatzteile	1SEP619566R0001	8,65	1	0,90
Zubehör für ZLBM/ZHBM1/2/3				
ZLBM/ZHBM123 Kabelabdeckung L86	1SEP619211R0001	4,80	1	0,07
ZLBM/ZHBM123 Kabelabdeckung L177	1SEP619210R0001	8,05	1	0,12
ZLBM/ZHBM800/1250 Kabelabdeckung L268	1SEP619212R0001	15,40	1	0,37
ZLBM/ZHBM123 Kabelabdeckung L390	1SEP619213R0001	18,20	1	0,38
ZLBM/ZHBM00 Seitenabdeckung	1SEP408416R0001	43,80	1	0,6
ZLBM123 Phasentrenner für Kabelanschluss	1SEP619682R0001	20,10	1	0,02
ZLBM/ZHBM123 Beschriftungsträger	1SEP619214R0001	2,80	1	0,06
ZLBM/ZHBM123 Amperemetergehäuse 72 x 72 mm	1SEP619215R0001	30,60	1	0,13
Max Amperemeter QB72, 0-150-180/5A	NHSN714004P2206	185,00	1	0,20
Max Amperemeter QB72, 0-200-300/5A	NHSN714004P2208	185,00	1	0,20
Max Amperemeter QB72, 0-400-480/5A	NHSN714004P2210	185,00	1	0,20
Max Amperemeter QB72, 0-600-720/5A	NHSN714004P2212	185,00	1	0,20
Multistecker-Satz, Größe 123	1SEP619504R0001	48,20	1	0,10
ZLBM1 1P Betätigungsgriff	1SEP621387R0001	auf Anfrage	1	0,15
ZLBM2 1P Betätigungsgriff	1SEP621385R0001	auf Anfrage	1	0,15
ZLBM3 1P Betätigungsgriff	1SEP621384R0001	auf Anfrage	1	0,15
ZLBM/XLBM Stromwandler, rückseitig mit Cu-Rohr 200 A/5 A 3,75 VA Kl. 1	1SEP408149R0002	481,00	3	1,3
ZLBM/XLBM Stromwandler, rückseitig mit Cu-Rohr 400 A/5 A 5 VA Kl. 1	1SEP408149R0003	481,00	3	1,3
ZLBM/XLBM Stromwandler, rückseitig mit Cu-Rohr 600 A/5 A 5 VA Kl. 1	1SEP408149R0004	481,00	3	1,3
ZLBM/XLBM Stromwandler, rückseitig mit Cu-Rohr 600 A/5 A 5 VA Kl. 0,5	1SEP408149R0005	553,00	3	1,3
ZHBM Stromwandler, rückseitig aufsteckbar 250/1 A 3,75 VA Kl. 0,5	1SEP619895P0001	41,90	1	0,20
ZHBM Stromwandler, rückseitig aufsteckbar 250/1 A 5,0 VA Kl. 1	1SEP619897P0001	35,70	1	0,20
ZHBM Stromwandler, rückseitig aufsteckbar 300/1 A 3,75 VA Kl. 0,5	1SEP619898P0001	41,90	1	0,20
ZHBM Stromwandler, rückseitig aufsteckbar 300/1 A 5,0 VA Kl. 1	1SEP619900P0001	35,70	1	0,20
ZHBM Stromwandler, rückseitig aufsteckbar 400/1 A 5,0 VA Kl. 0,5	1SEP619901P0001	41,90	1	0,20
ZHBM Stromwandler, rückseitig aufsteckbar 400/1 A 5,0 VA Kl. 1	1SEP619903P0001	35,70	1	0,20
ZHBM Stromwandler, rückseitig aufsteckbar 500/1 A 5,0 VA Kl. 0,5	1SEP619904P0001	41,90	1	0,20
ZHBM Stromwandler, rückseitig aufsteckbar 500/1 A 5,0 VA Kl. 1	1SEP619906P0001	35,70	1	0,20
ZHBM Stromwandler, rückseitig aufsteckbar 600/1 A 5,0 VA Kl. 0,5	1SEP619907P0001	41,90	1	0,20

Bestellangaben

Zubehör für ZLBM/ZHBM



ZHBM1/2/3 Stromwandler



ZHBM1/2/3 Stromwandler-Abdeckungssatz



Huckepack



Plug-in-Ampèremeter und Stromwandler beim NH2 Sicherungseinsatz

Beschreibung	Bestellnummer	Preis 1 Stk. €	VPE Stk.	Gewicht [kg]
Zubehör für ZLBM/ZHBM1/2/3				
ZHBM Stromwandler, rückseitig aufsteckbar 600/1 A 5,0 VA Kl. 1	1SEP619909P0001	35,70	1	0,20
ZHBM Stromwandler, rückseitig aufsteckbar 250/5 A 3,75 VA Kl. 0,5	1SEP619910P0001	41,90	1	0,20
ZHBM Stromwandler, rückseitig aufsteckbar 250/5 A 3,75 VA Kl. 1	1SEP619512P0001	35,70	1	0,20
ZHBM Stromwandler, rückseitig aufsteckbar 300/5 A 3,75 VA Kl. 0,5	1SEP619912P0001	41,90	1	0,20
ZHBM Stromwandler, rückseitig aufsteckbar 300/5 A 5,0 VA Kl. 1	1SEP619914P0001	35,70	1	0,20
ZHBM Stromwandler, rückseitig aufsteckbar 400/5 A 5,0 VA Kl. 0,5	1SEP619915P0001	41,90	1	0,20
ZHBM Stromwandler, rückseitig aufsteckbar 400/5 A 5,0 VA Kl. 1	1SEP619513P0001	35,70	1	0,20
ZHBM Stromwandler, rückseitig aufsteckbar 500/5 A 5,0 VA Kl. 0,5	1SEP619917P0001	41,90	1	0,20
ZHBM Stromwandler, rückseitig aufsteckbar 500/5 A 5,0 VA Kl. 1	1SEP619919P0001	35,70	1	0,20
ZHBM Stromwandler, rückseitig aufsteckbar 600/5 A 5,0 VA Kl. 0,5	1SEP619920P0001	41,90	1	0,20
ZHBM Stromwandler, rückseitig aufsteckbar 600/5 A 5,0 VA Kl. 1	1SEP619514P0001	35,70	1	0,20
ZHBM123 Stromwandler-Abdeckungssatz, Ersatzteile	1SEP619565R0001	75,00	1	0,20
ZLBM/ZHBM/XLBM123 Huckepack	NHSN722068P0002	18,90	1	0,3
ZLBM/ZHBM/XLBM123 V-Klemmen-Satz	1SEP304446R0001	74,50	1	0,5
ZLBM/ZHBM123 V-Klemmen-Satz 300 mm ₂	1SEP621779R0001	auf Anfrage	3	0,7
V-Klemmen Set für 300 mm ² Kabel, mit Kupferschiene	1SEP621558R0001	auf Anfrage		0,6
ZLBM123 Schraube M12x35 und M12 Federscheibe, Ersatzteil	1SEP621556R0001	auf Anfrage		0,25
ZLBM/ZHBM/XLBM123 Doppelanschluss V-Klemme für Schaltanlagen	1SEP621078R0001	129,00	1	0,5
ZLBM/ZHBM123 Doppelanschluss für Kabelschuh 2 x 240 mm ²	1SEP619276R0001	271,00	1	1,0
ZLBM/ZHBM123 Doppelanschluss für Kabelschuh 2 x 300 mm ²	1SEP619277R0001	357,00	1	1,0
ZLBM/ZHBM Doppelgriff für 2 x 400/630A-3P	1SEP619216R0001	14,40	1	3,9
ZLBM/ZHBM Doppelgriff für 2 x 400/630A-1P	1SEP621008R0001	48,10	1	3,9
ZLBM123 Hakenklemmen-Satz	1SEP619498R0001	16,90	1	1,0
ZLBM123 Klemmenverbindingssatz für parallel betriebene Schalter, Kabelanschluss V-Klemme	1SEP621072R0001	616,00	3	3,0
ZLBM123 Klemmenverbindingssatz für parallel betriebene Schalter, Kabelanschluss M12	1SEP621071R0001	372,00	3	2,1
Plug-in-Stromwandler für Frontblendeinbau Ampèremeter 200/5A 3,5 VA Kl. 3	NHSN718050P2525	126,00	1	0,10
Plug-in-Stromwandler für Frontblendeinbau Ampèremeter 400/5A 5 VA Kl. 3	NHSN718050P2540	126,00	1	0,10
NH2 Sicherungseinsatz 400V/100A für Plug-in-Stromwandler	NHPL046265R0001	196,00	1	0,50
NH2 Sicherungseinsatz 400V/125A für Plug-in-Stromwandler	NHPL046266R0001	196,00	1	0,50
NH2 Sicherungseinsatz 400V/160A für Plug-in-Stromwandler	NHPL046267R0001	222,00	1	0,50
NH2 Sicherungseinsatz 400V/200A für Plug-in-Stromwandler	NHPL046268R0001	240,00	1	0,50
NH2 Sicherungseinsatz 400V/224A für Plug-in-Stromwandler	NHPL046269R0001	277,00	1	0,55
NH2 Sicherungseinsatz 400V/250A für Plug-in-Stromwandler	NHPL046272R0001	173,00	1	0,55
NH2 Sicherungseinsatz 400V/315A für Plug-in-Stromwandler	NHPL046273R0001	392,00	1	0,50
NH2 Sicherungseinsatz 400V/400A für Plug-in-Stromwandler	NHPL046275R0001	286,00	1	0,55

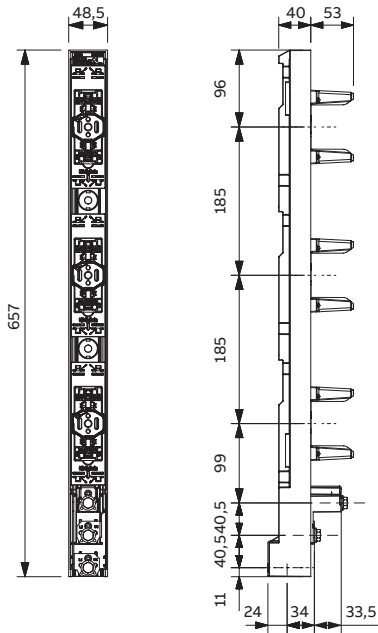
Bestellangaben

Zubehör für ZUBM, ZLBM/ZHBM

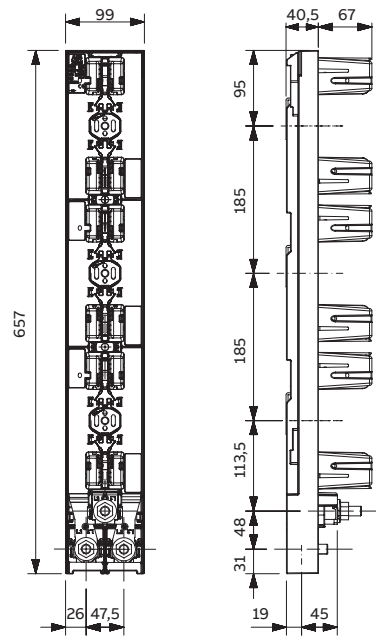
Beschreibung	Bestellnummer	Preis 1 Stk. €	VPE Stk.	Gewicht [kg]
Gemeinsames Zubehör für ZLBM/ZUBM123				
ZLBM/ZUBM Stromwandleranschluss am Kabelabgang 200/5 A 3,75 VA Kl. 1	1SEP619506R0001	121,00	1	0,001
ZLBM/ZUBM Stromwandleranschluss am Kabelabgang 400/5 A 5 VA Kl. 1	1SEP619516R0001	123,00	1	0,001
ZLBM/ZUBM Stromwandleranschluss am Kabelabgang 600/5 A 5 VA Kl. 1	1SEP619517R0001	121,00	1	0,001
ZLBM/ZUBM Stromwandleranschluss am Kabelabgang 600/5 A 5 VA Kl. 0,5	1SEP619519R0001	165,00	1	0,001
Gemeinsames Zubehör für ZLBM/ZHBM				
ZLBM/ZHBM Hilfsschalter Öffner	1SEP619554R0001	30,40	1	0,02
ZLBM/ZHBM Hilfsschalter Schließer	1SEP619555R0001	30,40	1	0,02

Maßzeichnungen ZUBM

ZUBM00



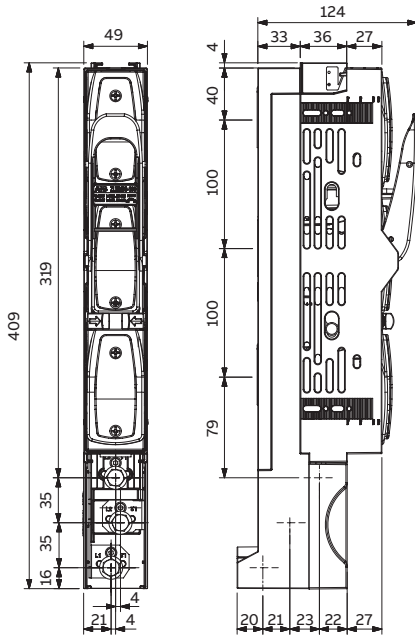
ZUBM123



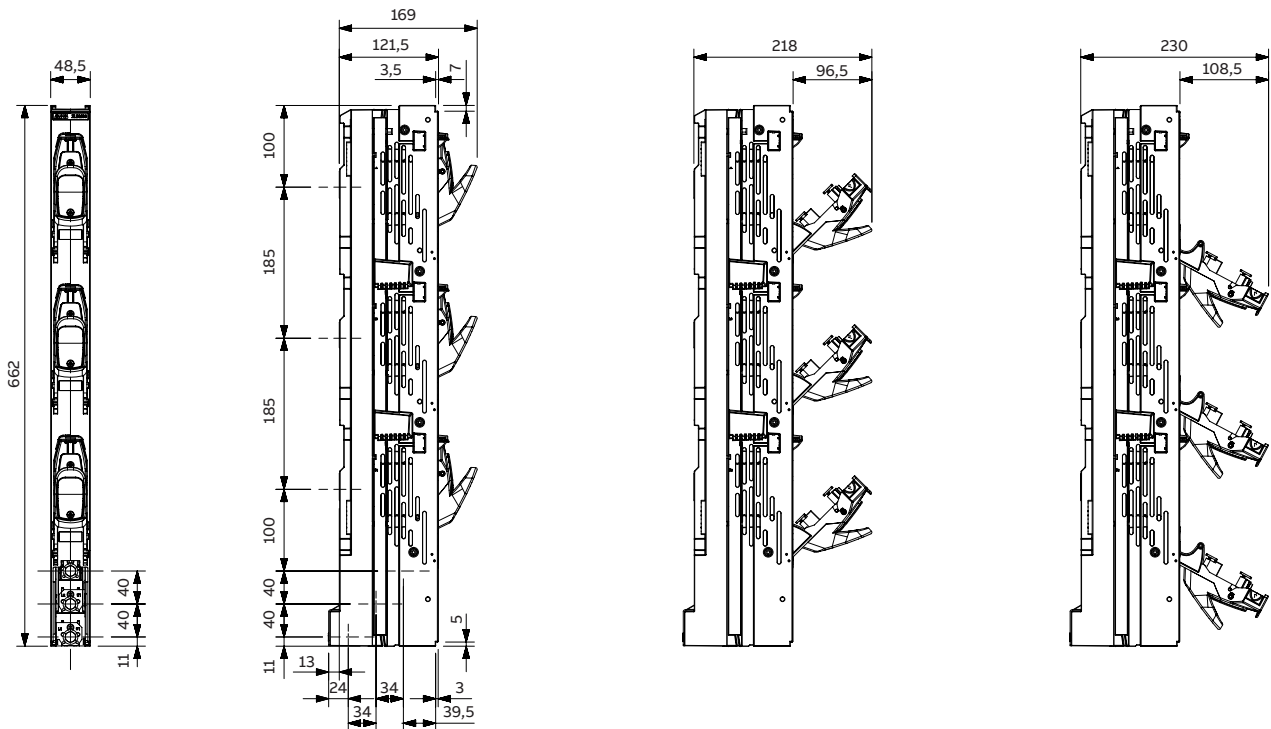
Abmessungen in mm

Maßzeichnungen ZLBM00

ZLBM00-100



ZLBM00-1P

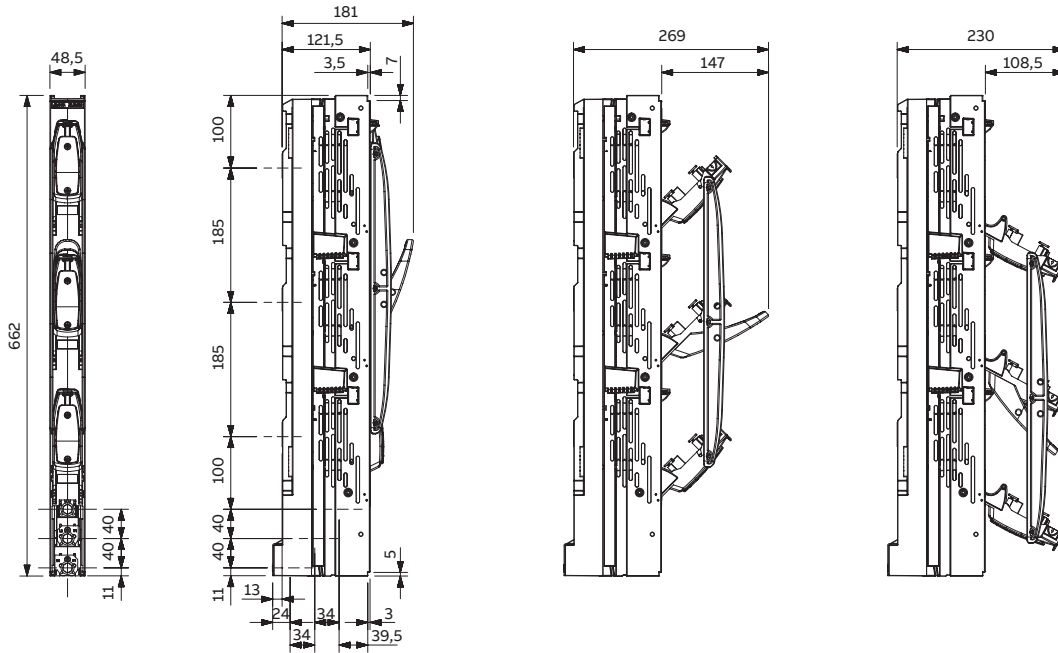


Abmessungen in mm

> InLine II ZLBM/ZHBM Sicherungslasttrennschalter 160 bis 1250 A Kapitelinhaltsverzeichnis Seite 12/559

Maßzeichnungen ZLBM00

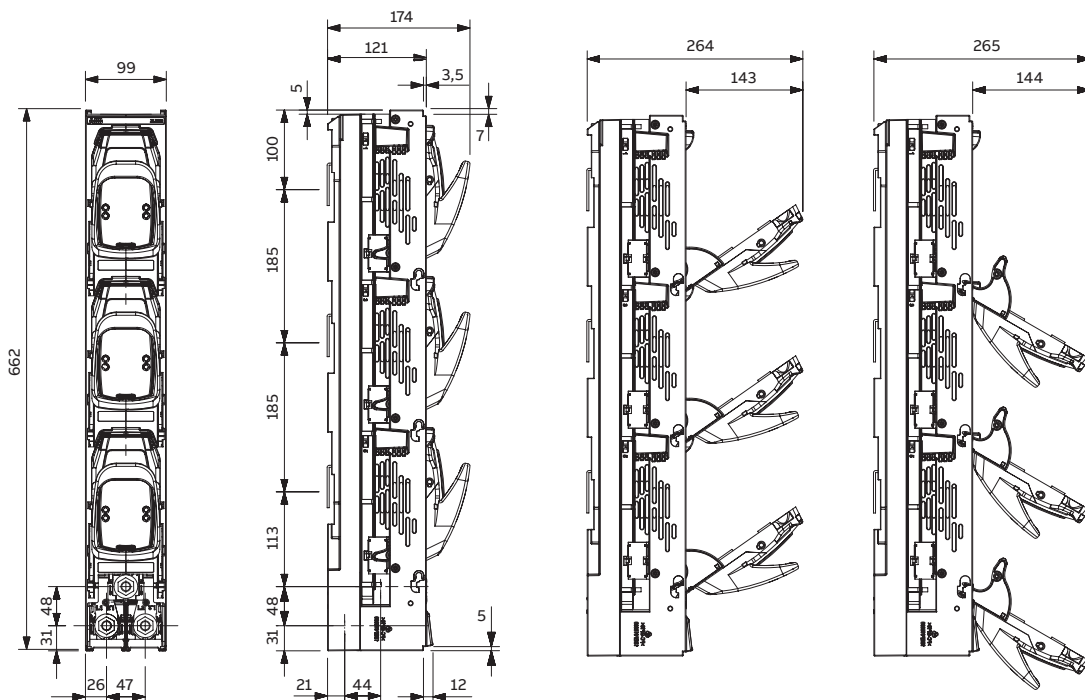
ZLBM00-3P



Abmessungen in mm

Maßzeichnungen ZLBM123

ZLBM123-1P

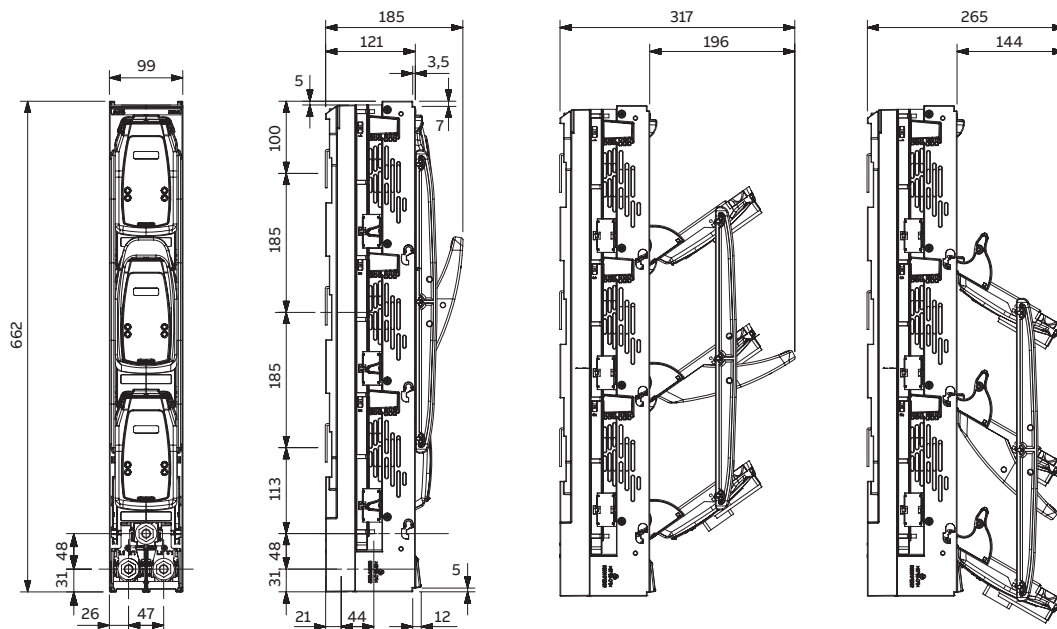


Abmessungen in mm

> InLine II ZLBM/ZHBM Sicherungslasttrennschalter 160 bis 1250 A Kapitelinhaltsverzeichnis Seite 12/559

Maßzeichnungen ZLBM123

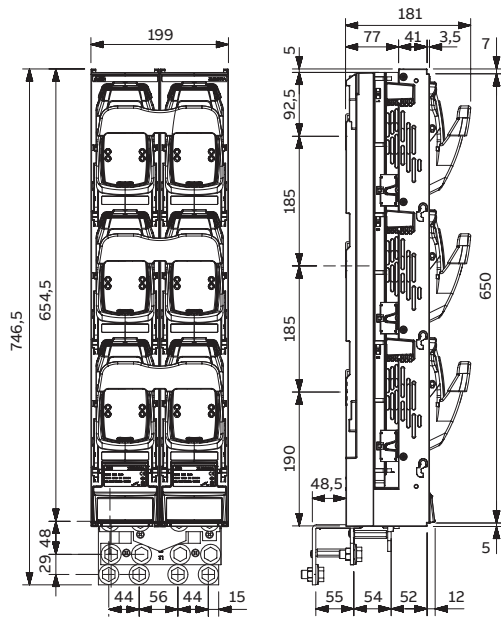
ZLBM123-3P



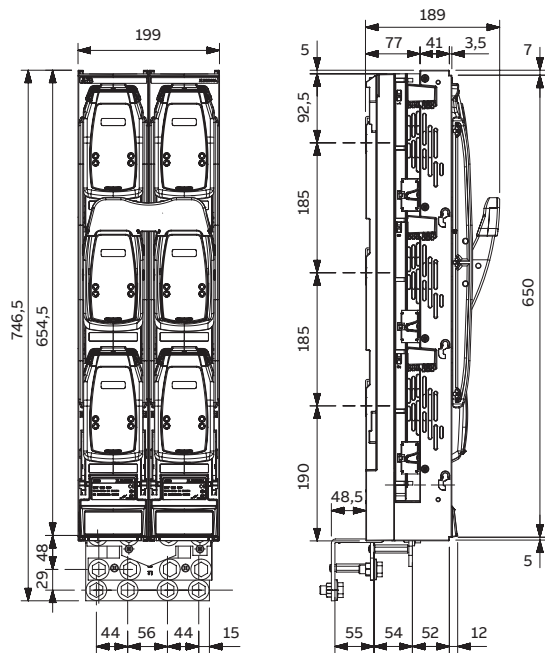
Abmessungen in mm

Maßzeichnungen ZLBM123

ZLBM800/1250-1P



ZLBM800/1250-3P

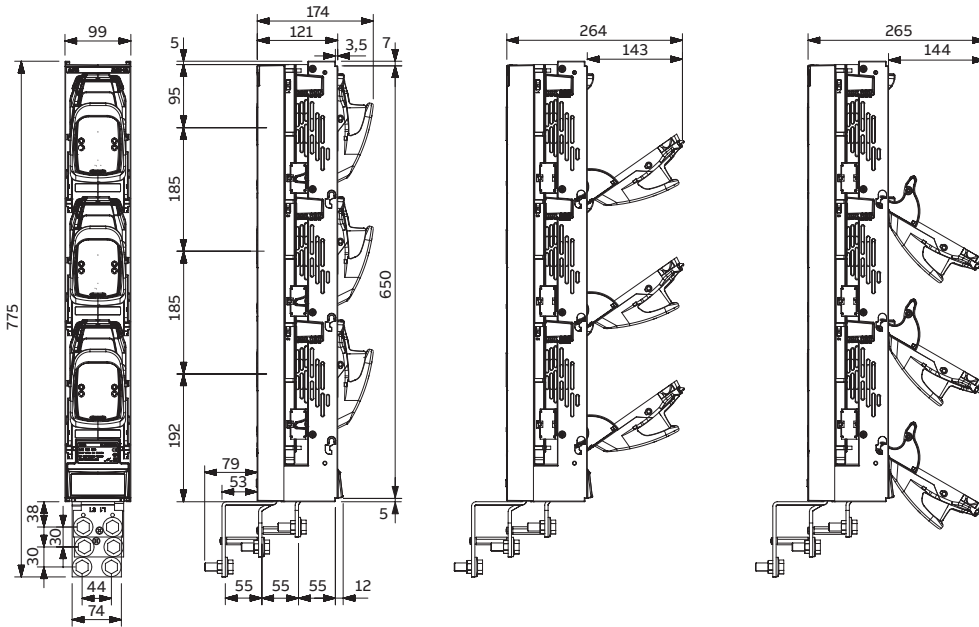


Abmessungen in mm

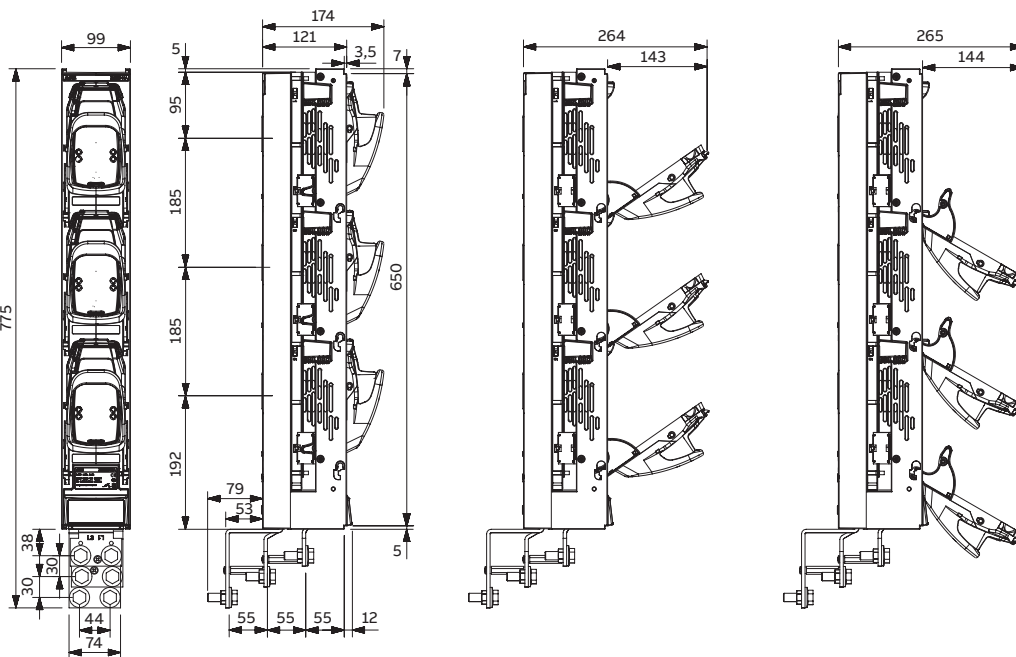
> InLine II ZLBM/ZHBM Sicherungslasttrennschalter 160 bis 1250 A Kapitelinhaltsverzeichnis Seite 12/559

Maßzeichnungen ZLBM910A

ZLBM910A-1P-M12



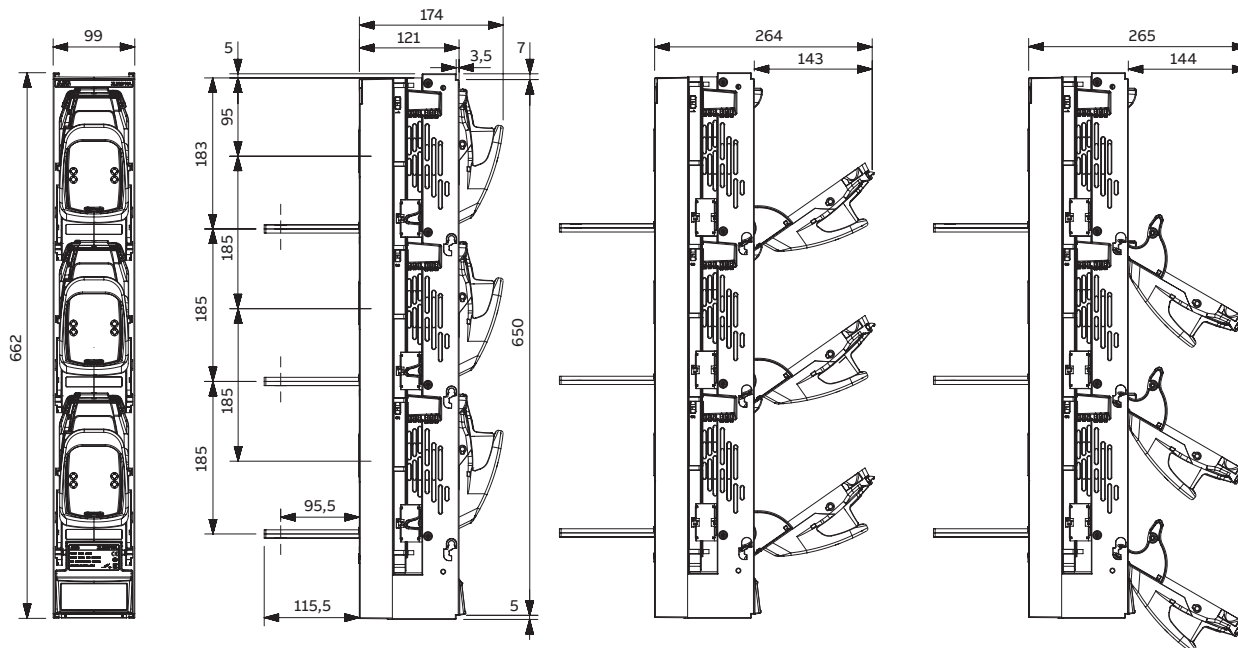
ZLBM910A-3P-M12



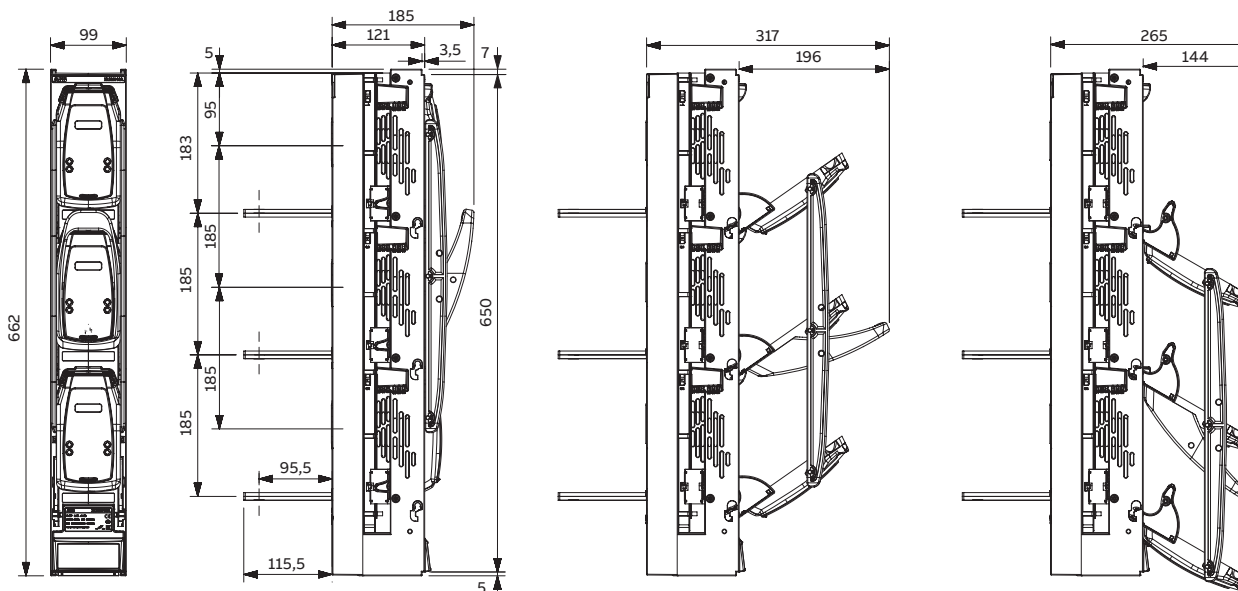
Abmessungen in mm

Maßzeichnungen ZLBM910A

ZLBM910A-1P-M12-MB



ZLBM910A-3P-M12-MB

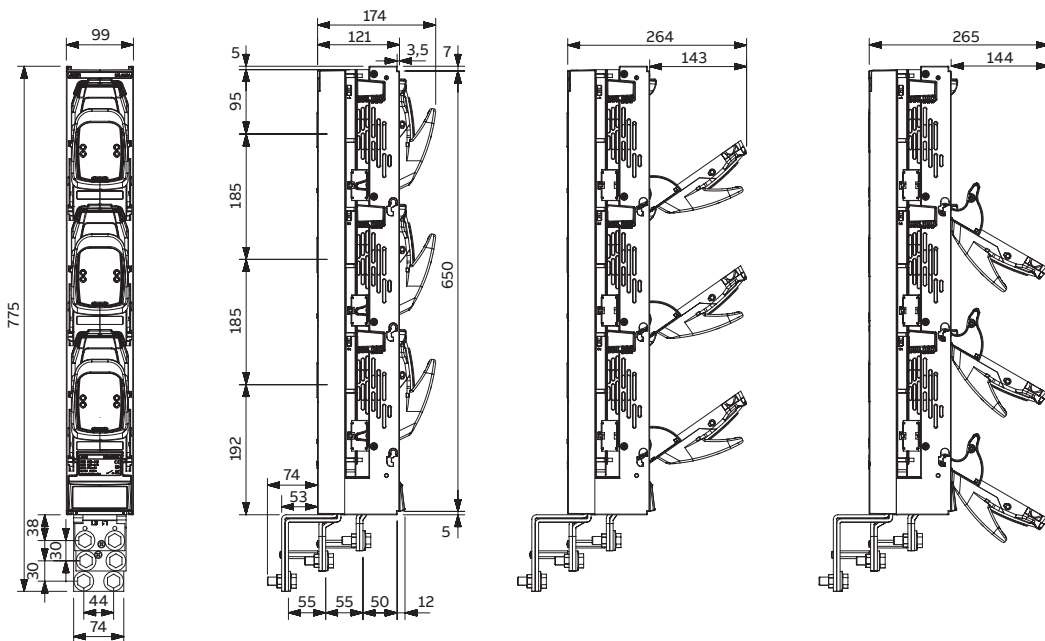


Abmessungen in mm

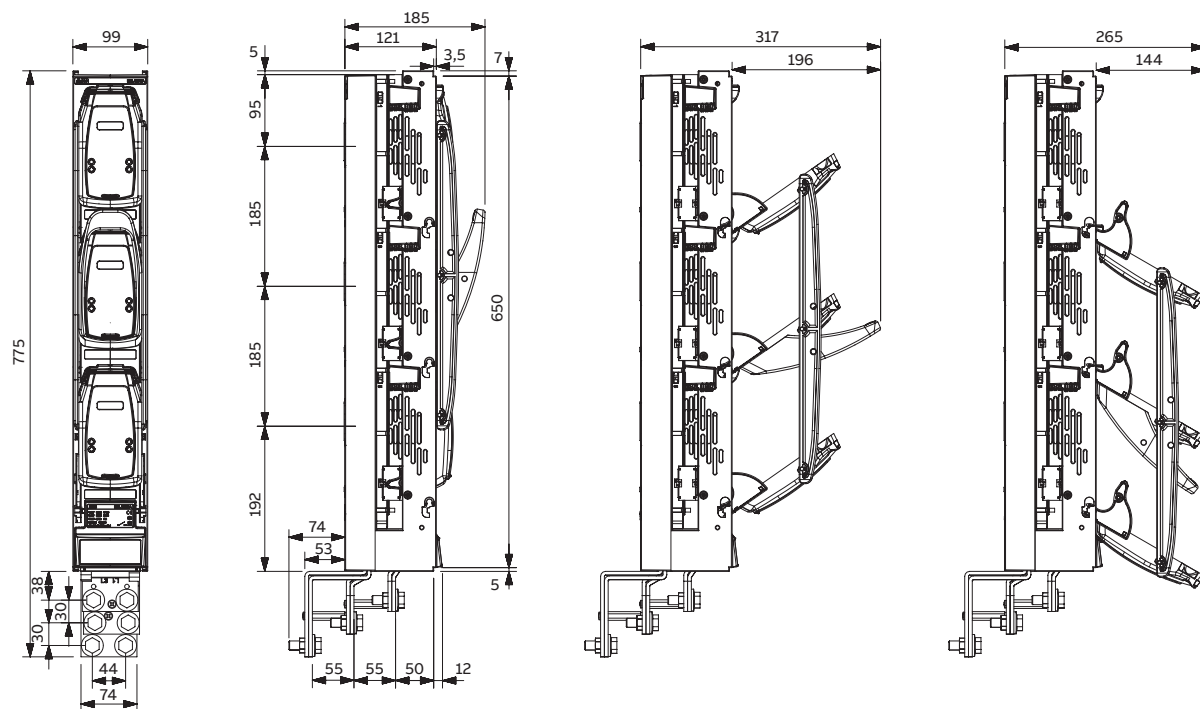
> InLine II ZLBM/ZHBM Sicherungslasttrennschalter 160 bis 1250 A Kapitelinhaltsverzeichnis Seite 12/559

Maßzeichnungen BZL1250A

BZL1250A-1P-M12



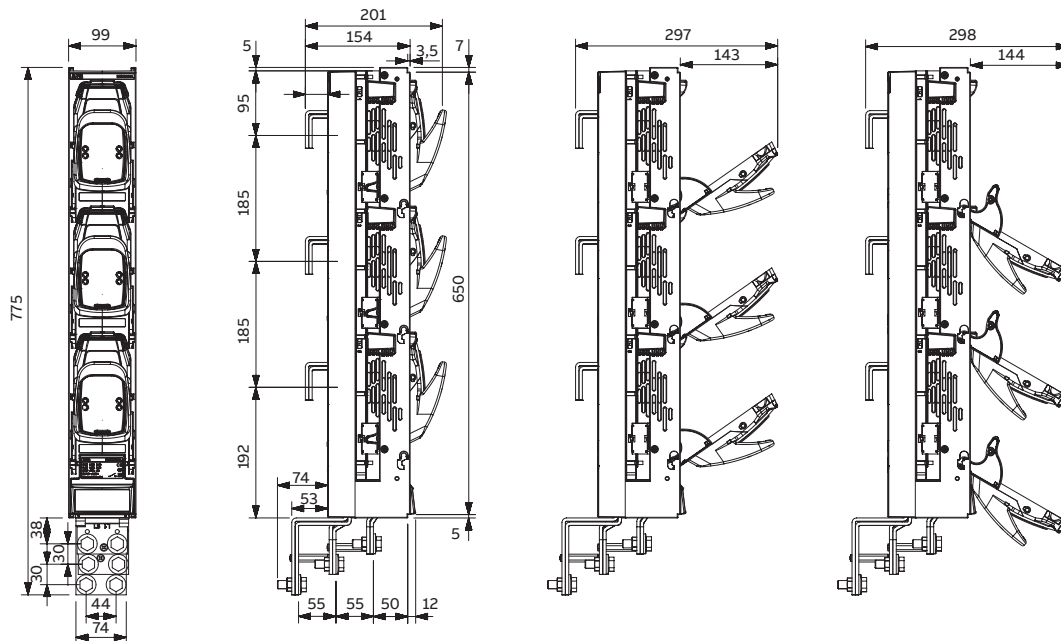
BZL1250A-3P-M12



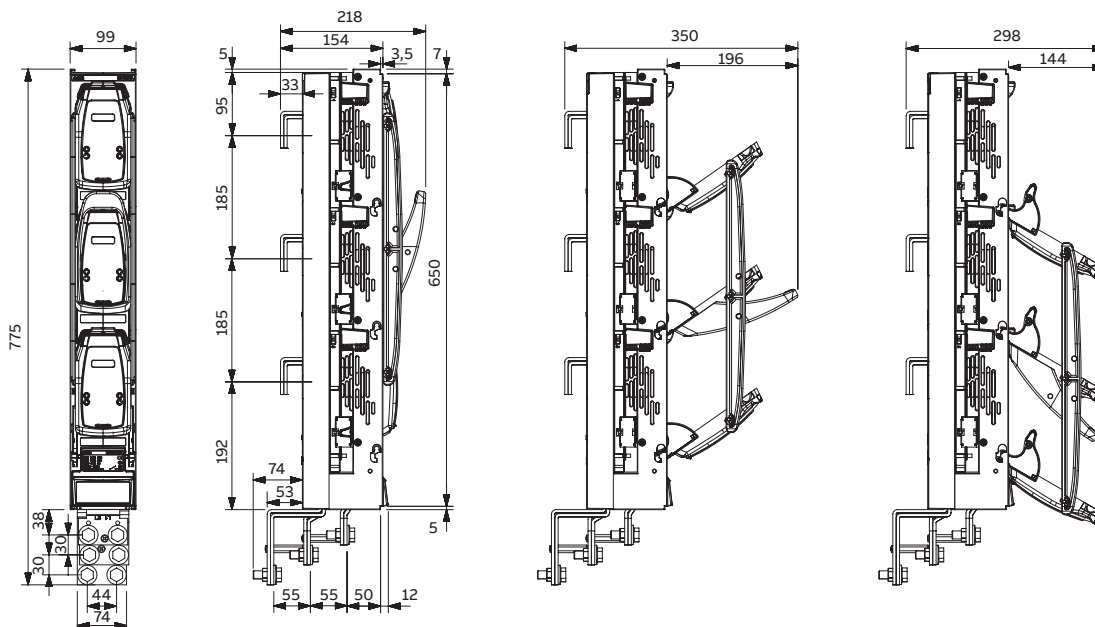
Abmessungen in mm

Maßzeichnungen BZH1250A

BZH1250A-1P-M12



BZH1250A-3P-M12

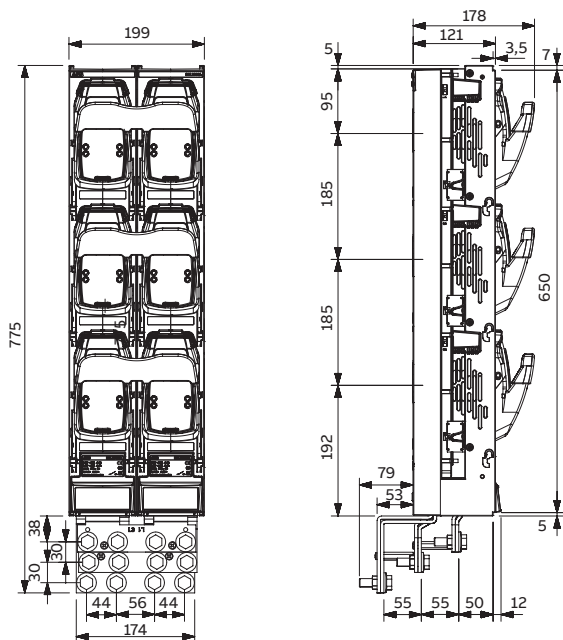


Abmessungen in mm

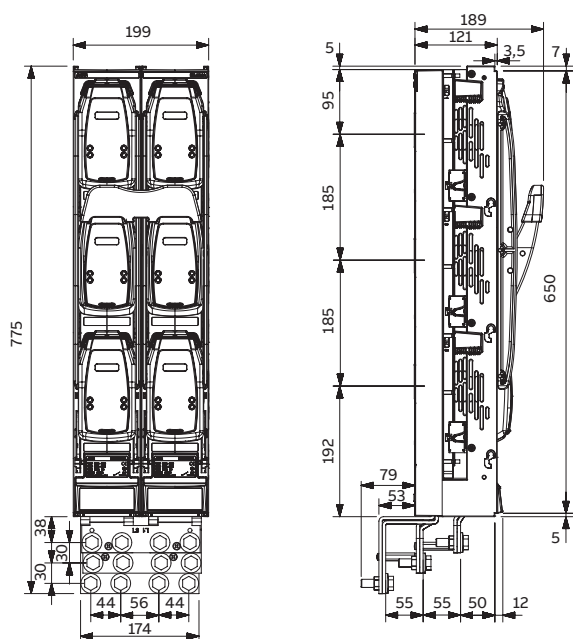
> InLine II ZLBM/ZHBM Sicherungslasttrennschalter 160 bis 1250 A Kapitelinhaltsverzeichnis Seite 12/559

Maßzeichnungen BZL2000A

BZL2000A-1P-M12



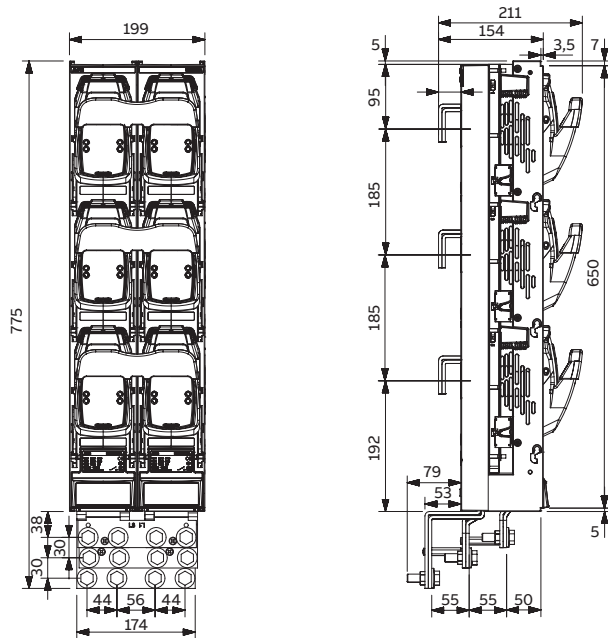
BZL2000A-3P-M12



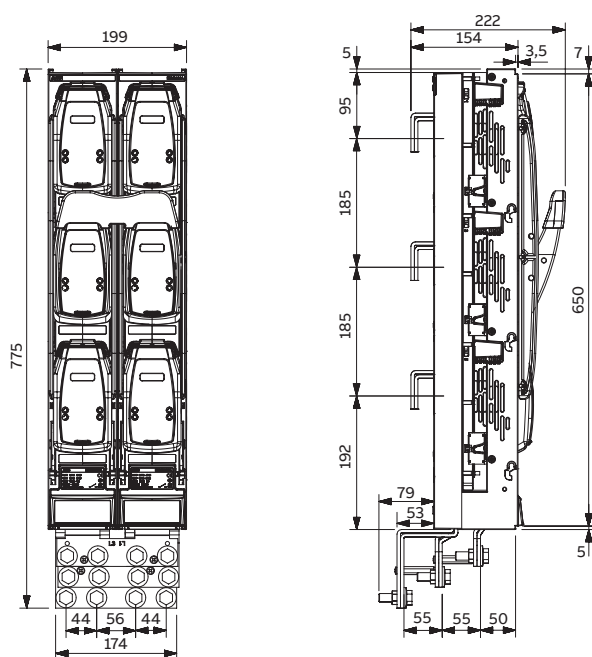
Abmessungen in mm

Maßzeichnungen BZH2000A

BZH2000A-1P-M12



BZH2000A-3P-M12

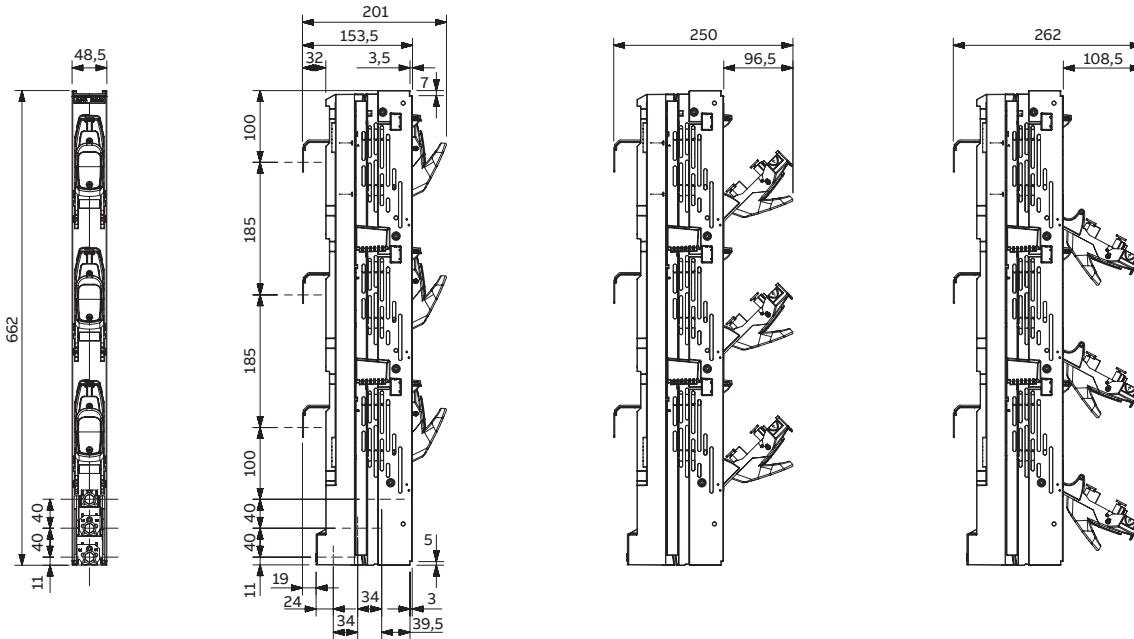


Abmessungen in mm

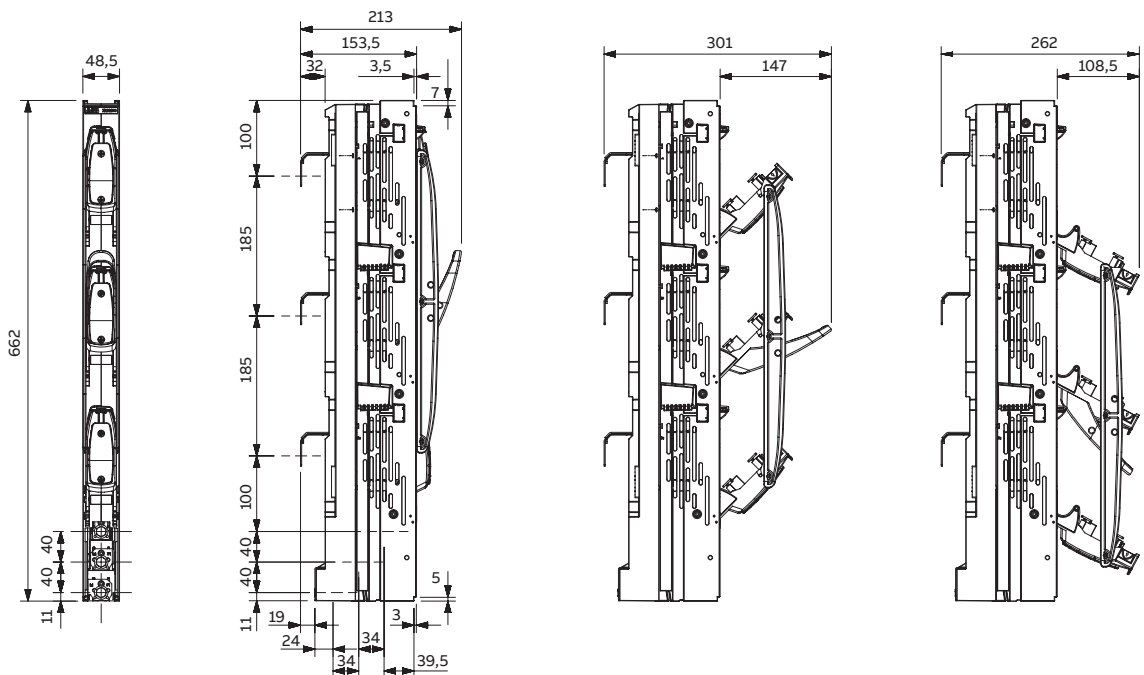
> InLine II ZLBM/ZHBM Sicherungslasttrennschalter 160 bis 1250 A Kapitelinhaltsverzeichnis Seite 12/559

Maßzeichnungen ZHBM00

ZHBM00-1P



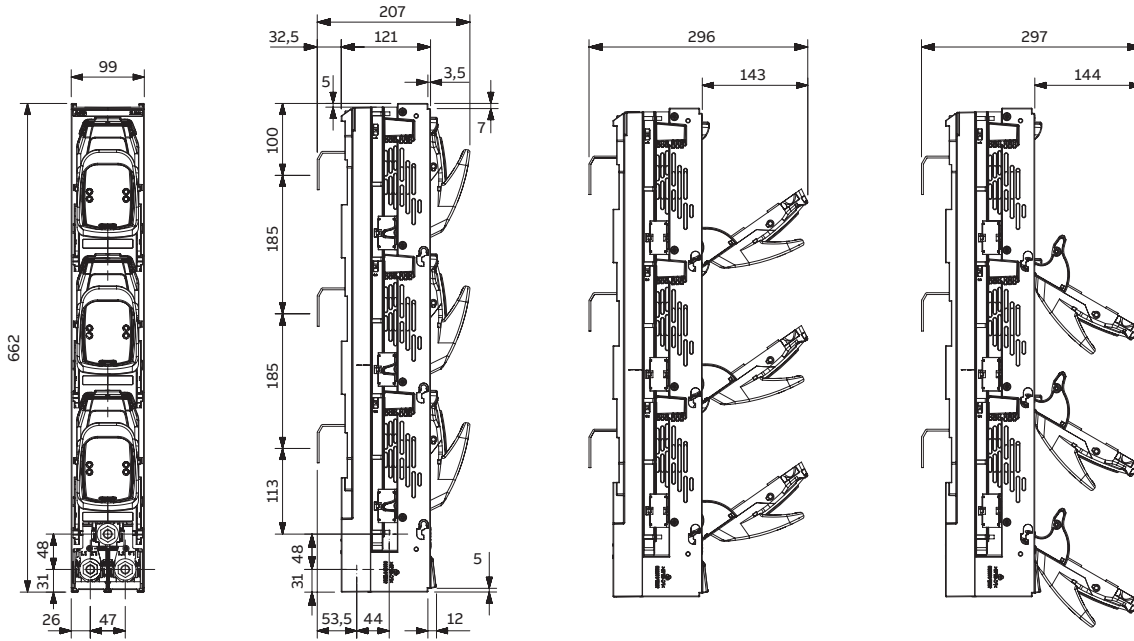
ZHBM00-3P



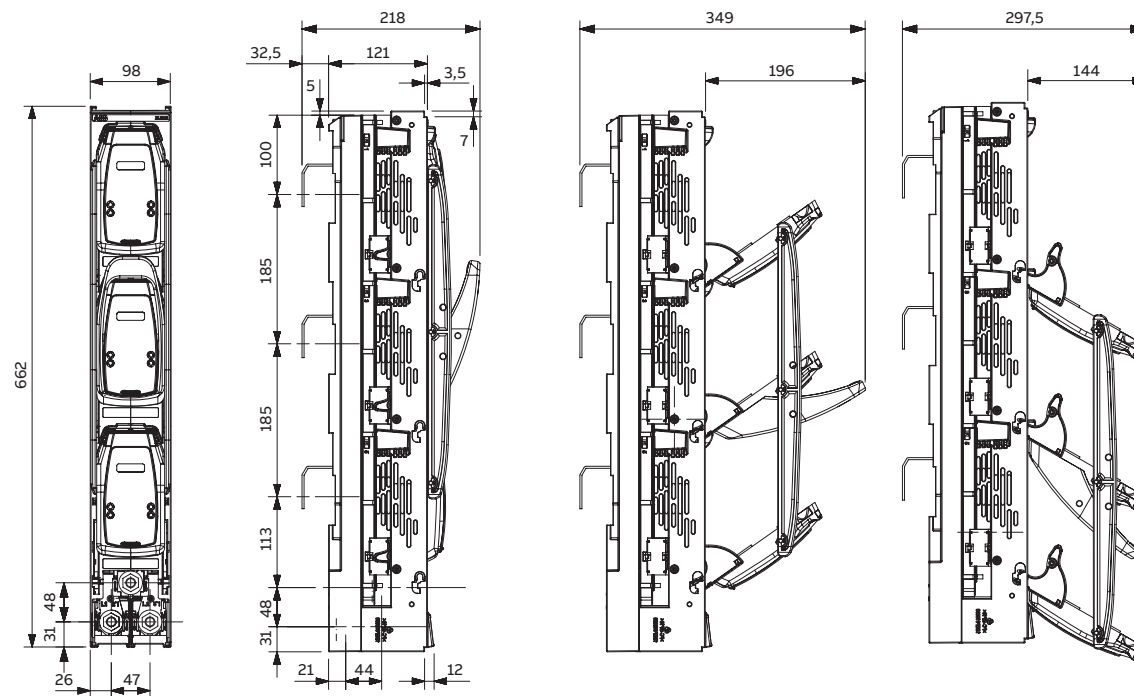
Abmessungen in mm

Maßzeichnungen ZHBM123

ZHBM123-1P



ZHBM123-3P

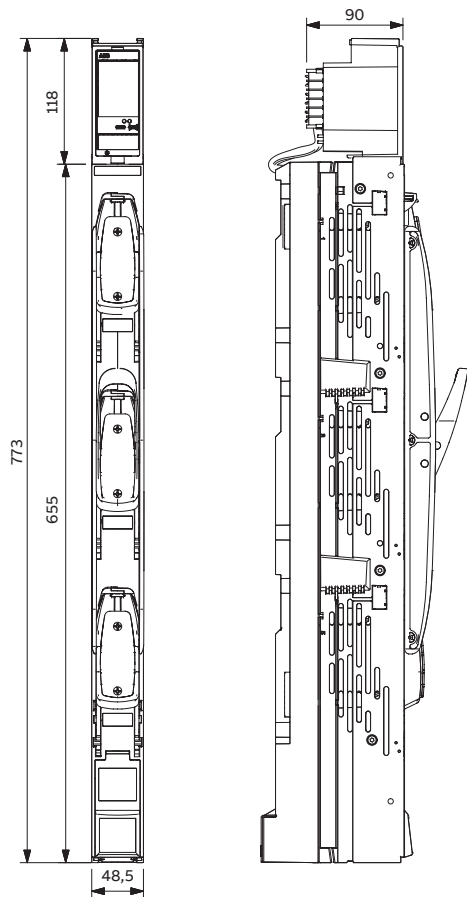


Abmessungen in mm

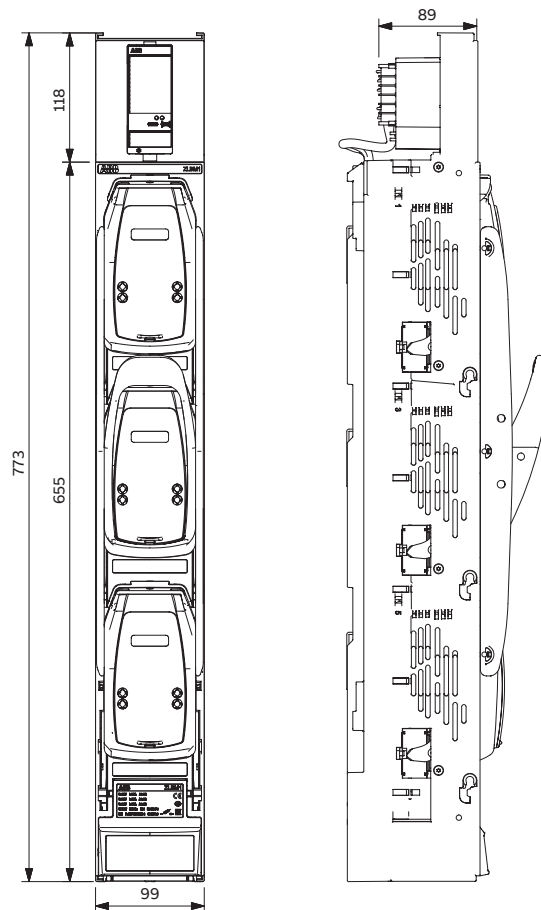
> InLine II ZLBM/ZHBM Sicherungslasttrennschalter 160 bis 1250 A Kapitelinhaltsverzeichnis Seite 12/559

Maßzeichnungen Elektronische Sicherungsüberwachung (EFM)

ZLBM00-EFM



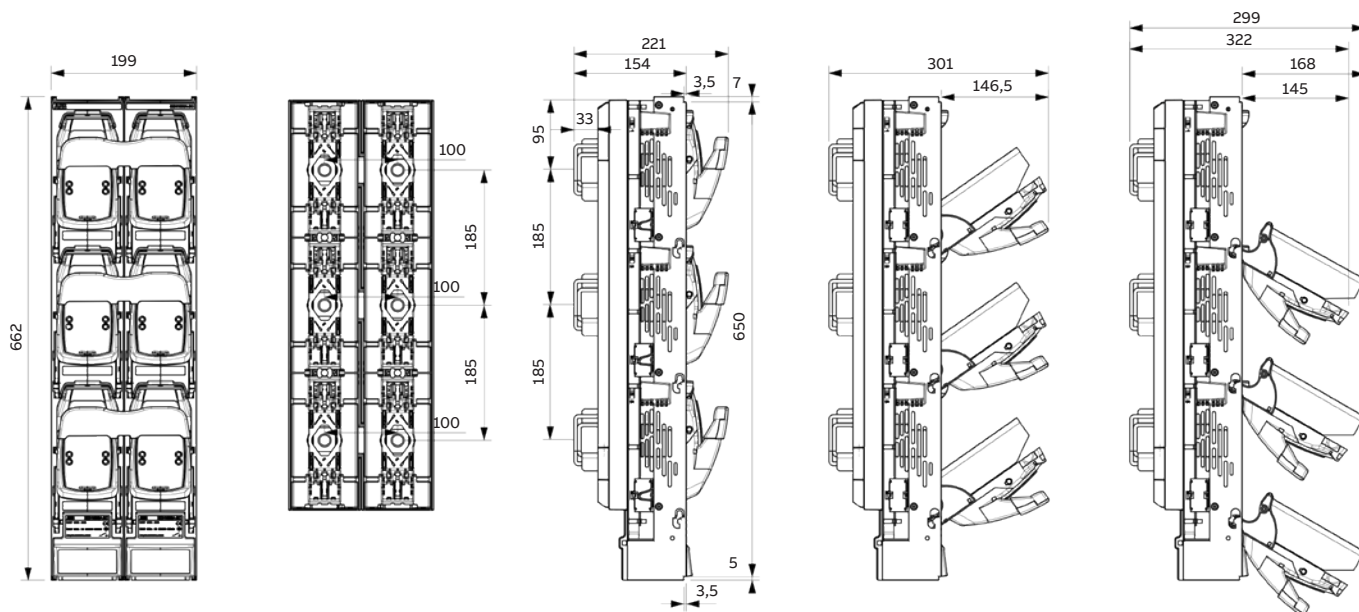
ZLBM123-EFM



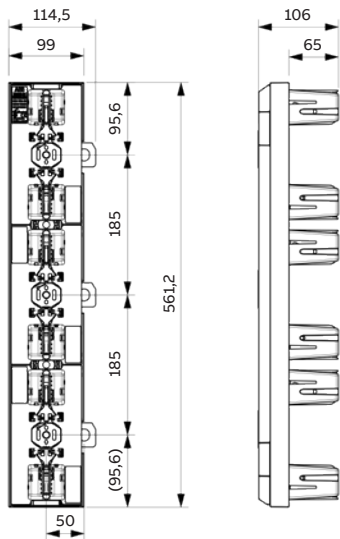
Abmessungen in mm

Maßzeichnungen Sammelschienenverbinder

BZH1600-1P-BC, BZH2000-1P-BC



ZUBM3-BC

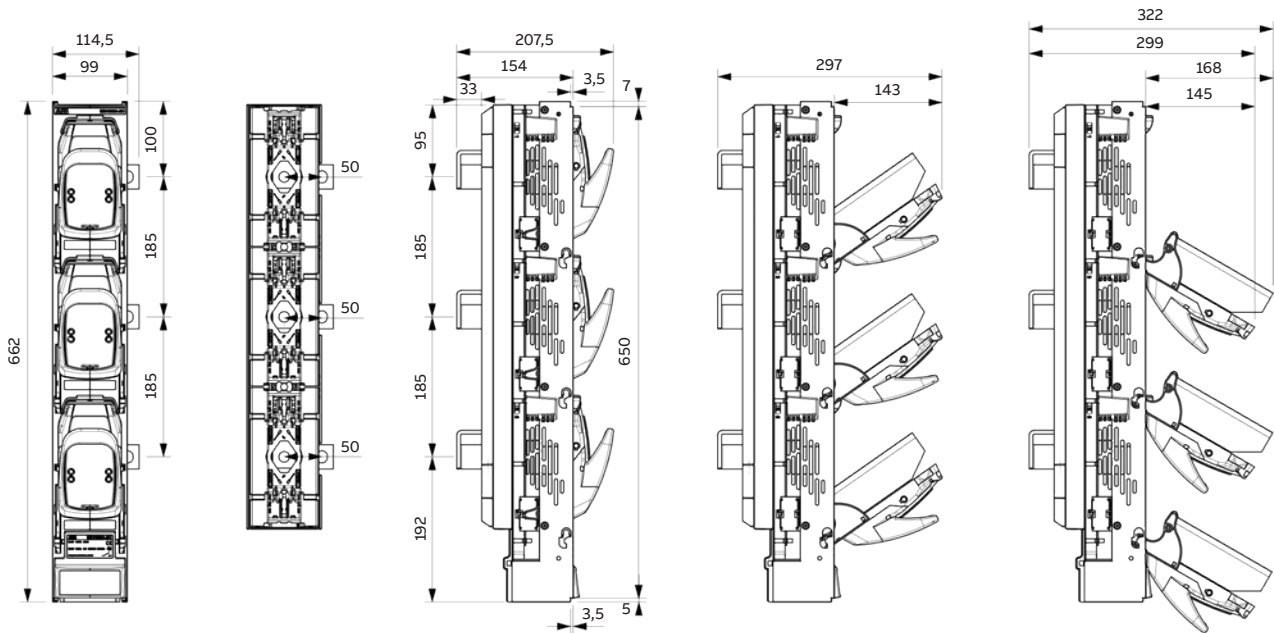


Abmessungen in mm

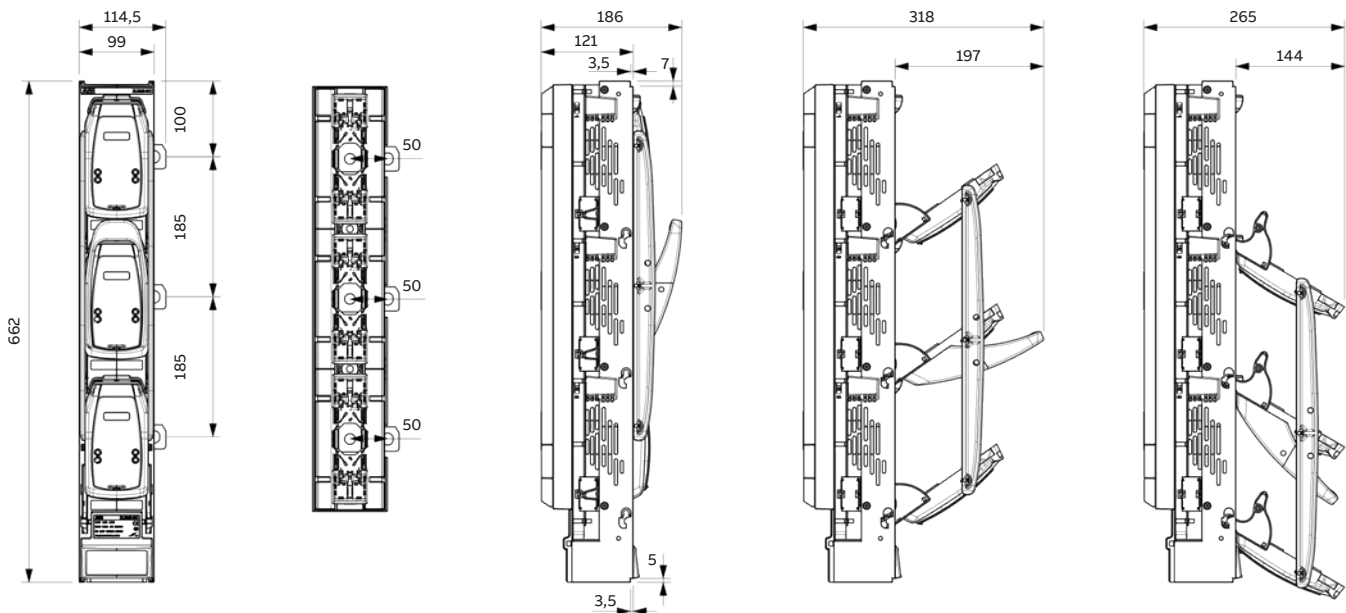
> InLine II ZLBM/ZHBM Sicherungslasttrennschalter 160 bis 1250 A Kapitelinhaltsverzeichnis Seite 12/559

Maßzeichnungen Sammelschienenverbinder

BZH1000-1P-BC, BZH1250-1P-BC



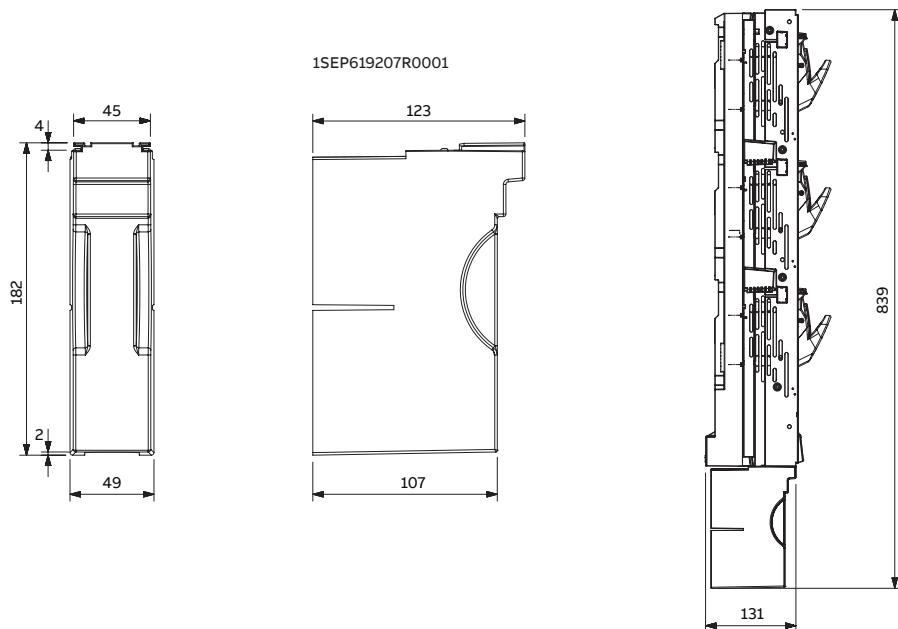
ZLBM2-BC, ZLBM3-BC



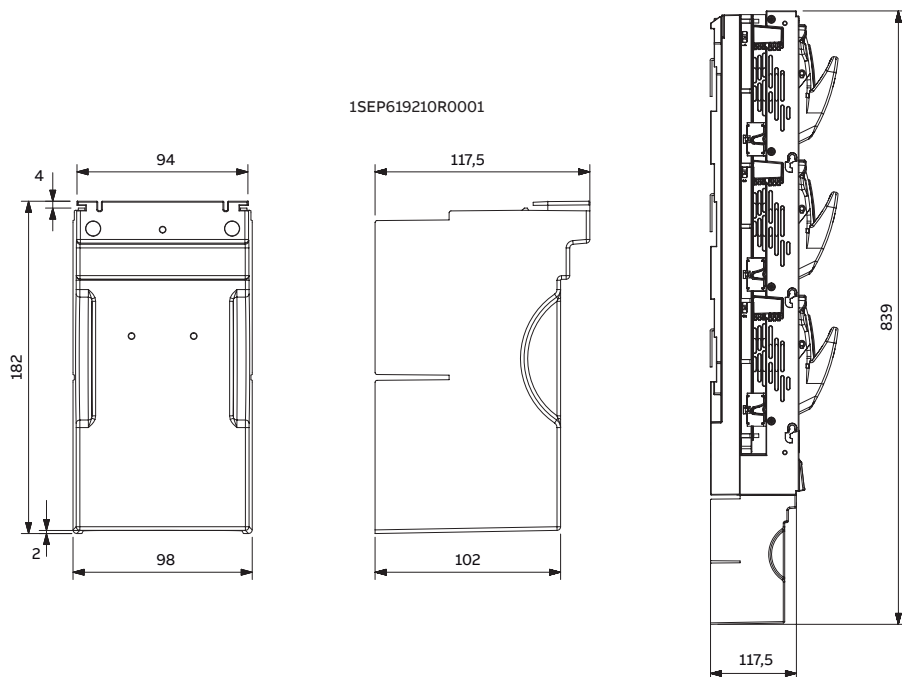
Abmessungen in mm

Maßzeichnungen Kabelabschlüsse

ZLBM00



ZLBM123

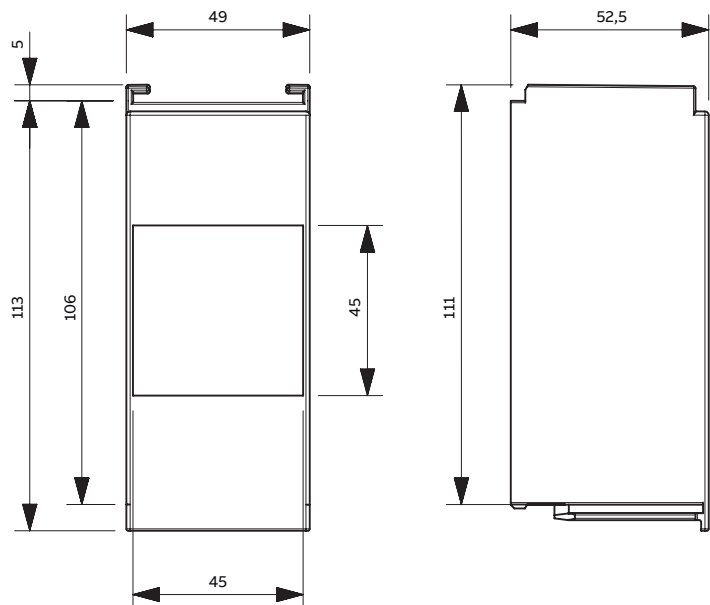


Abmessungen in mm

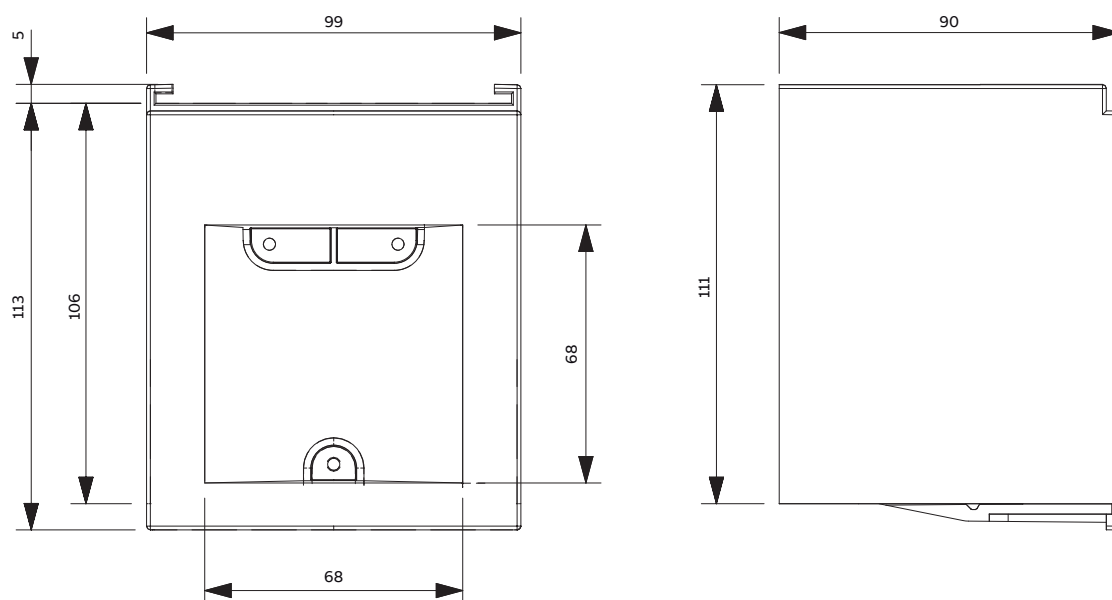
> InLine II ZLBM/ZHBM Sicherungslasttrennschalter 160 bis 1250 A Kapitelinhaltsverzeichnis Seite 12/559

Maßzeichnungen Amperemeter-Haus

ZLBM00



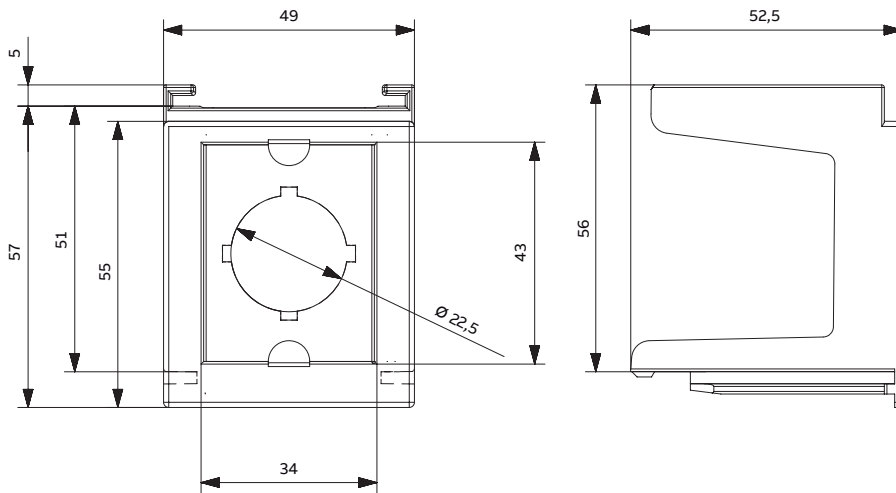
ZLBM123



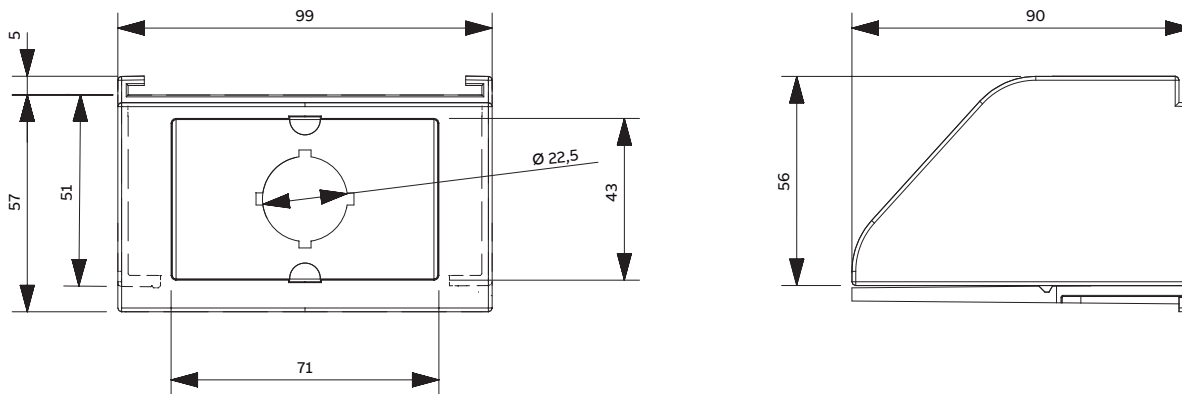
Abmessungen in mm

Maßzeichnungen Beschriftungsträger

ZLBM00



ZLBM123





EasyLine XLP Sicherungslasttrennschalter 100 - 630 A

Technische Daten	12/606
Elektronische Sicherungsüberwachung (EFM).....	12/609
Sammelschienenadapter – 60 mm	12/610
Zubehör	12/611
Bestellangaben	12/613
Maßzeichnungen.....	12/622

Technische Daten

EasyLine XLP Sicherungslasttrennschalter

1-polig		XLP00			XLP1			XLP2			XLP3		
Bemessungsbetriebsspannung U_e AC	(V)	-	500	690	-	500	690	-	500	690	-	500	690
Bemessungsbetriebsspannung U_e DC	(V)	220	-	-	220	-	-	220	-	-	220	-	-
Bemessungsbetriebsstrom I_e	(A)	160	160	125	250	250	200	400	400	315	630	630	500
Thermischer Strom mit Sicherungseinsatz I_{th}	(A)	160	160	160	250	250	250	400	400	-	630	630	-
Gebrauchskategorie		DC22B	AC22B	AC21B	DC22B	AC22B	AC21B	DC22B	AC22B	AC21B	DC22B	AC22B	AC21B
Bemessungsisolationsspannung U_i	(V)	1000			1000			1000			1000		
Bemessungsstoßspannungsfestigkeit U_{imp}	(kV)	8			8			8			8		
Bedingter Bemessungskurzschlussstrom	(kArms)	50			50			50			50		
Bemessungsfrequenz	(Hz)	50 - 60			50 - 60			50 - 60			50 - 60		
Verlustleistung bei I_{th} ohne Sicherungseinsatz je Phase	(W)	3,5			7,5			13			24		
Elektrische Lebensdauer		200			200			200			200		
Mechanische Lebensdauer		1400			1400			800			800		
Schutzart von der Vorderseite gemäß IEC60529	Geöffnet	IP20			IP20			IP20			IP20		
	Geschlossen	IP30			IP30			IP30			IP30		

2-polig		XLP00			XLP1			XLP2			XLP3		
Bemessungsbetriebsspannung U_e AC	(V)	-	500	690	-	500	690	-	500	690	-	500	690
Bemessungsbetriebsspannung U_e DC	(V)	220	-	-	440	-	-	440	-	-	440	-	-
Bemessungsbetriebsstrom I_e	(A)	160	160	125	250	250	200	400	400	315	630	630	500
Thermischer Strom mit Sicherungseinsatz I_{th}	(A)	160	160	160	250	250	250	400	400	-	630	630	-
Gebrauchskategorie		DC22B	AC22B	AC21B	DC22B	AC22B	AC21B	DC22B	AC22B	AC21B	DC22B	AC22B	AC21B
Bemessungsisolationsspannung U_i	(V)	1000			1000			1000			1000		
Bemessungsstoßspannungsfestigkeit U_{imp}	(kV)	8			8			8			8		
Bedingter Bemessungskurzschlussstrom	(kArms)	50			50			50			50		
Bemessungsfrequenz	(Hz)	50 - 60			50 - 60			50 - 60			50 - 60		
Verlustleistung bei I_{th} ohne Sicherungseinsatz je Phase	(W)	3,5			7,5			13			24		
Elektrische Lebensdauer		200			200			200			200		
Mechanische Lebensdauer		1400			1400			800			800		
Schutzart von der Vorderseite gemäß IEC60529	Geöffnet	IP20			IP20			IP20			IP20		
	Geschlossen	IP30			IP30			IP30			IP30		

Technische Daten

EasyLine XLP Sicherungslasttrennschalter

3-polig		XLP000			XLP00				XLP1			XLP2		XLP3	
Für NH-Sicherungseinsätze gemäß IEC60269-2-1		000 max width = 21 mm			00				1			2		3	
Bemessungsbetriebsspannung U_e AC	(V)	400	500	690	400	500	690	800	500	690	800	500	690	500	690
Bemessungsbetriebsstrom I_e AC	(A)	80	100	50	125	160	125	63	250	200	160	400	315	630	500
Thermischer Strom mit Sicherungseinsatz I_{th}	(A)	100			160				250			400		630	
Bemessungsisolationsspannung U_i	(V)	690			1000				1000			1000		1000	
Bemessungsstoßspannungsfestigkeit U_{imp}	(kV)	6			8				8			8		8	
Bedingter Bemessungskurzschlussstrom	(kArms)	50			50 / 50 / 50 / 30				50 / 50 / 30			50		50	
Gebrauchskategorie		AC23B	AC22B	AC21B	AC23B	AC22B	AC21B	AC22B	AC22B	AC21B	AC22B	AC22B	AC21B	AC22B	AC21B
Bemessungsfrequenz	(Hz)	50 - 60			50 - 60				50 - 60			50 - 60		50 - 60	
Verlustleistung bei I_{th} ohne Sicherungseinsatz je Phase	(W)	1,4W			3,5W				7,5W			13W		24W	
Max. zulässige Verlustleistung in der Sicherung pro Phase	(W)	7,5W			12W				23W			30W		48W	
Elektrische Lebensdauer		300			200				200			200		200	
Mechanische Lebensdauer		1700			1400				1400			800		800	
Schutzart von der Vorderseite gemäß IEC60529	Geöffnet	IP20			IP20				IP20			IP20		IP20	
	Geschlossen	IP30			IP30				IP30			IP30		IP30	

4-polig		XLP00			XLP1			XLP2			XLP3	
Bemessungsbetriebsspannung U_e AC		500			500			500			500	
Bemessungsbetriebsstrom I_e		160			250			400			630	
Thermischer Strom mit Sicherungseinsatz I_{th}		160			250			400			630	
Gebrauchskategorie		AC22B			AC22B			AC22B			AC22B	
Bemessungsisolationsspannung U_i	(V)	1000			1000			1000			1000	
Bemessungsstoßspannungsfestigkeit U_{imp}	(kV)	8			8			8			8	
Bedingter Bemessungskurzschlussstrom	(kArms)	50			50			50			50	
Bemessungsfrequenz	(Hz)	50 - 60			50 - 60			50 - 60			50 - 60	
Verlustleistung bei I_{th} ohne Sicherungseinsatz je Phase	(W)	3,5			7,5			13			24	
Elektrische Lebensdauer		200			200			200			200	
Mechanische Lebensdauer		1400			1400			800			800	
Schutzart von der Vorderseite gemäß IEC60529	Geöffnet	IP20			IP20			IP20			IP20	
	Geschlossen	IP30			IP30			IP30			IP30	

Technische Daten

EasyLine XLPD0 Lasttrennschalter für Sicherung und Sicherungssockel

XLPD0 3-polig

Sicherungseinsätze Sicherungsgröße		XLPD0-FS-E18-3P D01 ¹⁾ , D02	XLPD0-FB-E18/27-3P D02	XLPD0-FB-E18/36-3P D02	XLPD0-FB-E27/42-3P DII	XLPD0-FB-E33/57-3P DIII	XLPD0-FS-1038-3P ²⁾ NFC 10x38		
Bemessungs- betriebsspannung U_e AC	(V)	400	400	400	500	500	500	690	
Bemessungs- betriebsspannung U_e DC	(V)		250	250	500	500			
Bemessungs- betriebsstrom I_e		63	63	63	25	63		32	
Gebrauchs- kategorie		AC-22B						AC-21B	
Bemessungs- isolationsspannung U_i	(V)	500						800	
Bemessungs- Stoßspannungs- festigkeit U_{imp}	(kV)	6	6	6	6	6		6	
Bedingter Bemessungs- kurzschlussstrom	(kA _{ms})	50	50 (AC) / 8 (DC)	50 (AC) / 8 (DC)	50 (AC) / 8 (DC)	50 (AC) / 8 (DC)		100	
Bemessungs- frequenz	(Hz)	50	50	50	50	50		50	
Verlustleistung (I_{th}) ohne Sicherungs- einsatz	(W)	7	5,9	5,9	1,2	10		1	
Max. zulässige Verlustleistung in der Sicherung pro Phase	(W)	5,5	5,5	5,5	4	7		3	

¹⁾ Zusammen mit Reduzierstück D02 2CDE00000011R190 auch geeignet für Sicherungseinsätze D01

²⁾ UL -Werte Betriebsstrom 30 A und Betriebsspannung 600 V (AC/DC) bei 50 kA

Elektronische Sicherungsüberwachung (EFM) EasyLine XLP Sicherungslasttrennschalter

Die Sicherungsüberwachung ist ein Gerät zur Überwachung und Anzeige durchgebrannter Sicherungen.

Sie wird automatisch zurückgesetzt, sobald die durchgebrannte Sicherung ausgetauscht wurde.
Die grüne LED leuchtet wieder.



Die nachfolgende Matrix zeigt alle EFM-Anzeigemöglichkeiten.

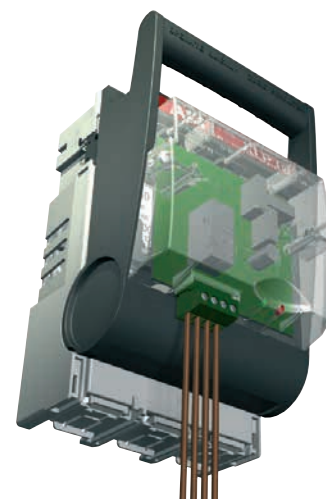
Sicherungszustand	Relaiskontakte		Relaiskontakte			
	Grün LED	Rot LED	Schließerkontakt 13, 14		Öffnerkontakt 11, 12	
			geöffnet	geschlossen	geöffnet	geschlossen
1. geschlossen						
Sicherungen OK			X			X
Sicherungen DURCHGEBRANNT				X	X	
2. geöffnet						
Sicherungen OK			X			X
Sicherungen DURCHGEBRANNT			X			X

Stromversorgung zur EFM-Einheit über Phase L2 und L3

Die Sicherungsüberwachung wird an den Sicherungs-Griffflaschen angeschlossen.

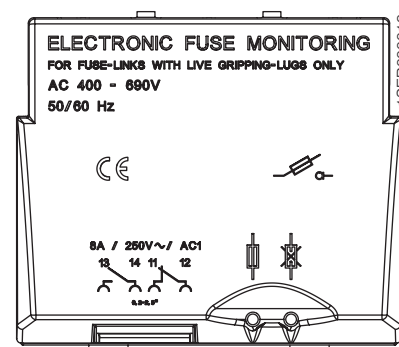
HINWEIS:

- Isolierte Griffflaschen können nicht verwendet werden.
- Für die Sicherungsüberwachung muss sich die Einspeiseseite der XLP an der Oberseite des Schalters befinden.



Technische Daten:

Untere Spannungsgrenze	290 V -10 %
Obere Spannungsgrenze	690 V +10 %
Betriebstemperaturbereich	-25/+80 °C
Schaltzeit	< 2 Sek.
Leistungsaufnahme	< 3 VA
U_{imp} einer durchgebrannten Sicherung	12,3 kV
U_{imp} zwischen 2 Phasen	9,8 kV
U_{imp} zwischen Hauptkreis / Relaiskontakten	9,8 kV
Die elektrische Prüfspannung Eingang/Ausgang	3,5 kV / 50 Hz / 1 Minute
Elektrostatische Entladung	EN 61000-4-2 ± 4 kV
Elektrische Störgröße	EN 61000-4-4 ± 4 kV
Leitergeführte Störgröße	EN 61000-4-6 10 Vrms / 150 kHz - 80 MHz
Empfohlener Kabeldurchmesser	AWG 22-12/0,2-2,5 mm ²
EMV-geprüft	Ja
Relais:	
Bemessungsstrom	8 A
Maximale Schaltspannung	240 V AC, 24 V DC



Sammelschienenadapter – 60 mm

EasyLine XLP Sicherungslasttrennschalter



60 mm Sammelschienensystem

Geeignet für 60 mm Sammelschienen-Abstand

XLP00 und XLP1 für Sammelschienen 5 oder 10 mm x 10-30 mm.

3 Distanzstücke für 5-mm-Sammelschienen sind beim Adapter enthalten.

XLP2 und XLP3 für Sammelschienen 5-10 mm x 10-30 mm. Die Adapter sind für Kabelanschlüsse oben (A) oder unten (B) erhältlich.

Verteilungssystem für Standard-Sammelschienen, Typ SF-60

Das Sammelschienensystem vom Typ SF-60 dient der Aufnahme von Sammelschienen unterschiedlicher Querschnittsgrößen. Es ist gemäß VDE-0660, Abschnitt 50, und IEC 439-1 typgeprüft.

Eigenschaften des Sammelschienensystems SF-60

Sammelschienenbreite	10 - 30 mm
Sammelschienenstärke	5 oder 10 mm
Mittenabstand zwischen den Sammelschienen	60 mm

Kabelanschluss-Einspeisemodul

Elektrische Daten	690 V / 440 A
Kabelanschlüsse	Al/Cu 35 - 120 mm ²
Abmessungen (B x H x T)	81 x 200 x 84 mm

Erläuterungen

XLP = Grundgerät Sicherungslasttrennschalter

Gerätegröße

Axx/yy = A: Adapter, xx: Sammelschienenabstand, yy: Tiefe in mm

A = Kabelanschluss oben

B = Kabelanschluss unten

6BC = 6 Stück Brückenklammern

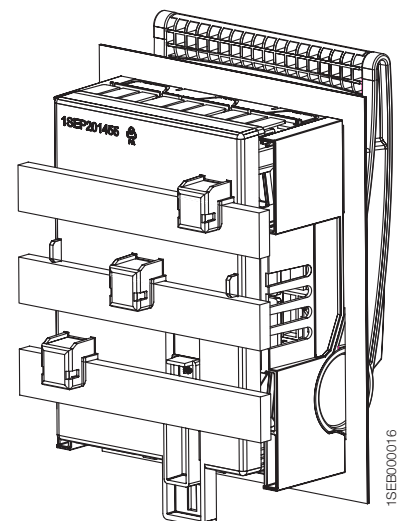
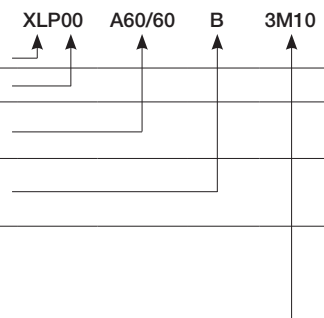
3BC = 3 Stück Brückenklammern

3TC = 3 Stück Dreifachklammern

3FC = 3 Stück Einspeiseklammern

3M8 = 3 Stück Schrauben M8

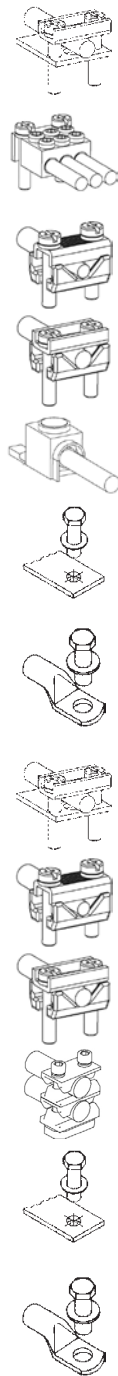
3M10 = 3 Stück Schrauben M10



Zubehör

EasyLine XLP Sicherungslasttrennschalter

Kabelklemmen und -schrauben



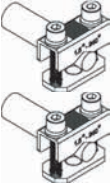
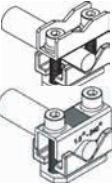
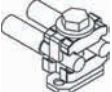
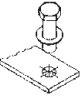


Art der Klemme/Schraube	Leiterquerschnitt, min-max				Anzugs- moment (Nm) ¹⁾	Bestellnummer
	Sammel- schienen Höhe/Breite (mm)	Leiter flexibel (mm ²)	Rm/Sm (mm ²)	Re/Se (mm ²)		
XLP000						
Käfigklemme (CC)		1,5 - 25	1,5 - 35	1,5 - 35	3,2	Im Schalter integriert
XLP00						
Brückenklemme (BC)		1,5 - 35	1,5 - 50	1,5 - 50	3,5	1SEP407733R0001
Dreifachklemme (TC)		1,0 - 10	1,0 - 10	1,0 - 10	3,5	1SEP407787R0001
Einzel-Prismenklemme (SPC)		1,5 - 16	1,5 - 16	1,5 - 16	3,5	1SEP407732R0001
		25 - 50	25 - 70	25 - 70		
Einspeiseklemme (FC) für XLP00 - 6BC		25 - 70	25 - 95	25 - 95	10	1SEP407811R0001
Schraube M8x16 DIN933	4 x 20				10	NHP 400940R0006
Schraube M8x16 DIN933 Kabelschuh DIN46234		10 - 95	10 - 95	10 - 95		
Schraube M8x16 DIN933 Kabelschuh DIN46235		16 - 70	16 - 70	16 - 70		
XLP1						
Brückenklemme (BC)	10 x 19	16 - 70	16 - 95	16 - 95	10	1SEP407733R0002
Einzel-Prismenklemme (SPC)		16 - 70	16 - 95	16 - 95	10	1SEP407732R0002
		95 - 150	95 - 150 ²⁾	95 - 150		
Doppel-Prismenklemme (DPC)		2x70 - 2x95	2x70 - 2x150	2x70 - 2x150	10	NHP 403631R0002
Schraube M10x20 DIN933	10 x 40				16	NHP 403625R0001
Schraube M10x20 DIN933 Kabelschuh DIN46234		10 - 240	10 - 240	10 - 240		
Schraube M10x20 DIN933 Kabelschuh DIN46235		16 - 240	16 - 240	16 - 240		

¹⁾ Die korrekten Anzugsmomente (Nm) entnehmen Sie bitte der den Geräten beigelegten Montageanweisung.

²⁾ Die SM (sektorförmige Litze) 150 mm² müssen zunächst in runde Form gebracht werden, bevor sie in die Prismenklemme eingeführt werden.

Zubehör

EasyLine XLP Sicherungslasttrennschalter Kabelklemmen und -schrauben

Art der Klemme/ Schraube	Leiterquerschnitt, min-max				Anzugs- moment (Nm) ¹⁾	Bestellnummer
	Sammel- schienen Höhe/Breite (mm)	Leiter flexibel (mm ²)	Rm/Sm (mm ²)	Re/Se (mm ²)		
 Brückenklemme (BC)	14 x 26	16-70 (M8x25) 300 (M8x40)	16-50 (M8x25) 185-300 (M8x40)	16-50 (M8x25) 185-300 (M8x40)	14	1SEP407953R0001
		70 - 240	50 - 185	50 - 185		
 Einzel-Prismenklemme (SPC)		95 - 240	70 - 240	95 - 240	14	1SEP407954R0001
		25 - 95	35 - 70	50 - 70		
 Doppel-Prismenklemme (DPC)		2x35 - 2x120	2x35 - 2x150	2x35 - 2x50 2x50 - 2x185	22	1SEP407956R0001
 Schraube M12x30 DIN933	12 x 50				25	NHP 403626R0001
 Schraube M12x30 DIN933 Kabelschuh DIN46234		10 - 240	10 - 240	10 - 240		
 Schraube M12x30 DIN933 Kabelschuh DIN46235		16 - 300	16 - 300	16 - 300		

¹⁾ Die korrekten Anzugsmomente (Nm) entnehmen Sie bitte der Geräte beigefügten Montageanweisung.

Typgeprüft gemäß der Normen EN IEC 60947-1 und DIN VDE 0295.

Erläuterungen:

Flexibel: feindrähtig (Litze)

Re: rund, eindrähtig

Se: sektorförmig, eindrähtig

Rm: rund, mehrdrähtig

Sm: sektorförmig, mehrdrähtig

Bestellangaben

EasyLine XLP Sicherungslasttrennschalter



Beschreibung	Typ	Bestellnummer	Preis 1 Stk. €	Gewicht kg
XLP000 3-polig				
100 A, einschl. 6 Käfigklemmen	XLP000-6CC	1SEP201428R0001	60,50	0,46
XLP00 3-polig				
160 A ohne Klemmen ohne Schrauben	XLP00	1SEP101890R0001	63,00	0,55
160 A, einschl. 6 Brückenklemmen	XLP00-6BC	1SEP101890R0002	71,00	0,63
160 A, einschl. 6xM8-Schrauben	XLP00-6M8	1SEP101890R0004	77,00	0,63
160 A, einschl. 6xM8-Schrauben, S&J	XLP00-S&J-6M8	1SEP101890R0005	80,00	0,63
160 A, einschl. elektronischer Sicherungsüberwachung und 6 Brückenklemmen	XLP00-EFM-6BC	1SEP101890R0012	213,00	0,68
160 A, einschl. MNS-Adapter und 3 Brückenklemmen, Sammelschienenabstand 50 mm	XLP00-MNS Adapter-3BC	1SEP101890R0402	348,00	0,88
160 A, einschl. MNS-Adapter, EFM und 3 Brückenklemmen, Sammelschienenabstand 50 mm	XLP00-MNS Adapter-EFM-3BC	1SEP101890R0412	482,00	1,1
160 A, einschl. A60/60 Adapter und 3 Brückenklemme, Kabel unten	XLP00-A60/60-B-3BC	1SEP101916R0001	109,40	0,95
160 A, einschl. A60/60-Adapter und 3 Brückenklemmen, Kabel oben	XLP00-A60/60-A-3BC	1SEP101917R0001	109,40	0,95
160 A, einschl. A40/95-Adapter und 3 Brückenklemmen, Kabel unten	XLP00-A40/95-B-3BC	1SEP101889R0002	152,00	1,1
160 A, einschl. A40/75-Adapter und 3 Brückenklemmen, Kabel unten, S&J	XLP00-A40/75-B-3BC	1SEP101898R0002	151,00	1
160 A, einschl. A40/75-Adapter und 3xM8-Schrauben, Kabel unten, S&J	XLP00-A40/75-B-3M8	1SEP101898R0004	147,00	1
160 A, einschl. A40/120 Adapter und 3 Brückenklemmen, Kabel unten, S&J	XLP00-A40/120-B-3BC	1SEP101899R0002	160,00	1,2
160 A, einschl. A40/120-Adapter und 3xM8-Schrauben, Kabel unten, S&J	XLP00-A40/120-B-3M8	1SEP101899R0004	157,00	1,2
XLP1 3-polig				
250 A ohne Klemmen ohne Schrauben	XLP1	1SEP101891R0001	184,00	1,6
250 A, einschl. 6 Brückenklemmen	XLP1-6BC	1SEP101891R0002	190,00	1,8
250 A, einschl. 6xM10-Schrauben, S&J	XLP1-S&J-6M10	1SEP101891R0004	205,00	1,8
250 A, einschl. elektronischer Sicherungsüberwachung und 6 Brückenklemmen	XLP1-EFM-6BC	1SEP101891R0012	412,00	1,97

Bestellangaben

EasyLine XLP Sicherungslasttrennschalter



Beschreibung	Typ	Bestellnummer	Preis 1 Stk. €	Gewicht kg
250 A, einschl. A60/85-Adapter und 3 Brückenklemmen, Kabel unten	XLP1-A60/85-B-3BC	1SEP101918R0001	331,00	2,47
250 A, einschl. A60/85-Adapter und 3 Brückenklemmen, Kabel oben	XLP1-A60/85-A-3BC	1SEP101919R0001	331,00	2,47
250 A, einschl. A40/120-Adapter und 3 Brückenklemmen, Kabel oben, S&J	XLP1-A40/120-A-3BC	1SEP101912R0002	385,00	2,8
250 A, einschl. A40/120-Adapter und 3xM10-Schrauben, Kabel oben, S&J	XLP1-A40/120-A-3M10	1SEP101912R0004	385,00	2,75
XLP2 3-polig				
400 A ohne Klemmen ohne Schrauben	XLP2	1SEP101892R0001	258,00	2,5
400 A, einschl. 6 Brückenklemmen	XLP2-6BC	1SEP101892R0002	263,00	3,02
400 A, einschl. 6xM12-Schrauben, S&J	XLP2-S&J-6M12	1SEP101892R0004	355,00	3,02
400 A, einschl. elektronischer Sicherungsüberwachung und 6 Brückenklemmen	XLP2-EFM-6BC	1SEP101892R0012	528,00	3,2
400 A, einschl. A60/120-Adapter, Kabel oben, ohne Klemmen ohne Schrauben	XLP2-A60/120-A	1SEP102285R0001	553,00	4,9
400 A, einschl. A60/120-Adapter, Kabel unten, ohne Klemmen ohne Schrauben	XLP2-A60/120-B	1SEP102286R0001	553,00	4,9
XLP3 3-polig				
630 A ohne Klemmen ohne Schrauben	XLP3	1SEP101975R0001	279,00	3,7
630 A, einschl. 6 Brückenklemmen	XLP3-6BC	1SEP101975R0002	282,00	4,25
630 A, einschl. elektronischer Sicherungsüberwachung und 6 Brückenklemmen	XLP3-EFM-6BC	1SEP101975R0012	593,00	4,4
630 A, einschl. A60/120-Adapter, Kabel oben, ohne Klemmen ohne Schrauben	XLP3-A60/120-A	1SEP102287R0001	849,00	7,4
630 A, einschl. A60/120-Adapter, Kabel unten, ohne Klemmen ohne Schrauben	XLP3-A60/120-B	1SEP102288R0001	849,00	7,4

Bestellangaben

EasyLine XLP Sicherungslasttrennschalter



Beschreibung	Typ	Bestellnummer	Preis 1 Stk. €	Gewicht kg
XLP 1-polig				
160 A, ohne Klemmen ohne Schrauben	XLP00-1P	1SEP600113R0001	29,30	0,24
160 A, einschl. 2 Brückenklemmen	XLP00-1P-2BC	1SEP600113R0002	32,20	0,28
160 A, einschl. 2xM8-Schrauben	XLP00-1P-2M8	1SEP600113R0003	41,90	0,26
250 A, ohne Klemmen ohne Schrauben	XLP1-1P	1SEP600116R0001	86,50	0,70
250 A, einschl. 2 Brückenklemmen	XLP1-1P-2BC	1SEP600116R0002	91,50	0,82
250 A, einschl. 2xM10-Schrauben	XLP1-1P-2M10	1SEP600116R0003	96,00	0,76
400 A, ohne Klemmen ohne Schrauben	XLP2-1P	1SEP600122R0001	158,00	1,06
400 A, einschl. 2 Brückenklemmen	XLP2-1P-2BC	1SEP600122R0002	162,00	1,25
630 A, ohne Klemmen ohne Schrauben	XLP3-1P	1SEP600126R0001	174,00	1,87
630 A, einschl. 2 Brückenklemmen	XLP3-1P-2BC	1SEP600126R0002	177,00	2,20
XLP 2-polig				
160 A, ohne Klemmen ohne Schrauben	XLP00-2P	1SEP600114R0001	57,00	0,53
160 A, einschl. 4 Brückenklemmen	XLP00-2P-4BC	1SEP600114R0002	62,50	0,61
160 A, einschl. 4xM8-Schrauben	XLP00-2P-4M8	1SEP600114R0003	76,00	0,57
250 A, ohne Klemmen ohne Schrauben	XLP1-2P	1SEP600117R0001	167,00	1,63
250 A, einschl. 4 Brückenklemmen	XLP1-2P-4BC	1SEP600117R0002	177,00	1,87
250 A, einschl. 4xM10-Schrauben	XLP1-2P-4M10	1SEP600117R0003	187,00	1,75
400 A, ohne Klemmen ohne Schrauben	XLP2-2P	1SEP600123R0001	276,00	2,32
400 A, einschl. 4 Brückenklemmen	XLP2-2P-4BC	1SEP600123R0002	283,00	2,70
630 A, ohne Klemmen ohne Schrauben	XLP3-2P	1SEP600127R0001	302,00	3,95
630 A, einschl. 4 Brückenklemmen	XLP3-2P-4BC	1SEP600127R0002	308,00	4,50
XLP 4-polig				
160 A, ohne Klemmen ohne Schrauben	XLP00-4P	1SEP600115R0001	181,00	0,83
160 A, einschl. 8 Brückenklemmen	XLP00-4P-8BC	1SEP600115R0002	188,00	0,99
160 A, einschl. 8xM8-Schrauben	XLP00-4P-8M8	1SEP600115R0003	190,00	0,91
250 A, ohne Klemmen ohne Schrauben	XLP1-4P	1SEP600119R0001	464,00	2,50
250 A, einschl. 8 Brückenklemmen	XLP1-4P-8BC	1SEP600119R0002	481,00	2,98
250 A, einschl. 8xM10-Schrauben	XLP1-4P-8M10	1SEP600119R0003	486,00	2,74
400 A, ohne Klemmen ohne Schrauben	XLP2-4P	1SEP600124R0001	901,00	3,87
400 A, einschl. 8 Brückenklemmen	XLP2-4P-8BC	1SEP600124R0002	918,00	4,50
630 A, ohne Klemmen ohne Schrauben	XLP3-4P	1SEP600128R0001	1.030,00	6,47
630 A, einschl. 8 Brückenklemmen	XLP3-4P-8BC	1SEP600128R0002	1.050,00	7,50

Bestellangaben

EasyLine XLPD0 Lasttrennschalter für Sicherung und Sicherungssockel



XLPD0-FS-E18-3P



XLPD0-FS-E18/27-3P



XLPD0-FB-E18/36-3P



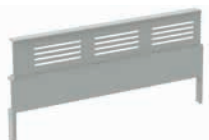
XLPD0-FB-E27/42-3P



XLPD0-FB-E33/57-3P



XLPD0-FS-1038-3P



SM-XLPD0-FS

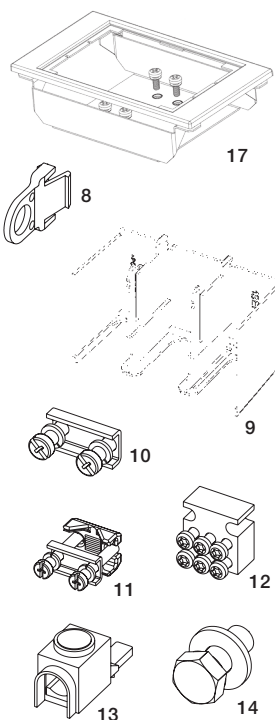
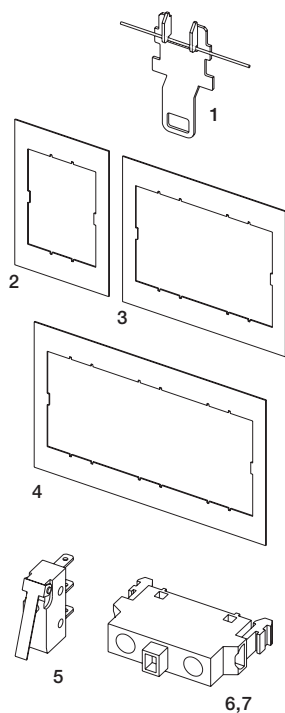
Beschreibung	Bemes- sungs- betriebs- strom [A]	Siche- rungs- größe	Pol- zahl	Typ	Bestellnummer	Preis 1 Stk. €	Gewicht kg
Reitersicherungs- lasttrennschalter, E18	63 A	D01, D02	3	XLPD0-FS-E18-3P ¹⁾	1SEP622349R0001	109,00	0,3
Reitersicherungselement, E18, 27 mm	63 A	D02	3	XLPD0-FB-E18/27-3P	1SEP622350R0001	22,90	0,1
Reitersicherungselement, E18, 36 mm	63 A	D02	3	XLPD0-FB-E18/36-3P	1SEP622351R0001	24,90	0,2
Reitersicherungselement, E27, 42 mm	25 A	DII	3	XLPD0-FB-E27/42-3P	1SEP622352R0001	35,30	0,3
Reitersicherungselement, E33, 57 mm	63 A	DIII	3	XLPD0-FB-E33/57-3P	1SEP622345R0001	44,80	0,4
Reitersicherungshalter für Zylindersicherungen 10x38	32 A	10x38	3	XLPD0-FS-1038-3P	1SEP622346R0001	72,00	0,2
Seitenmodul 9 mm	-	-	-	SM-XLPD0-FS	1SEP622389R0001	10,40	0,1

¹⁾ Der Einsatz des SM-XLPD0-FS Seitenmoduls 9 mm wird für Dauerbelastungen über 35 A empfohlen.

Bestellangaben

EasyLine XLP Sicherungslasttrennschalter

Zubehör

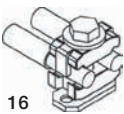
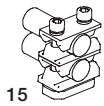
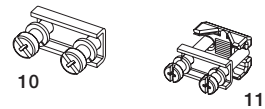
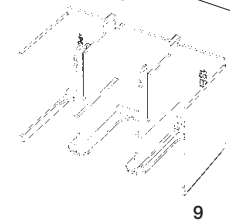
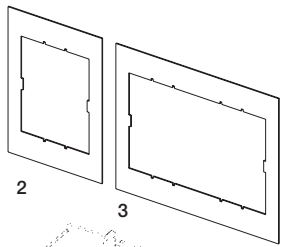


Beschreibung	Typ	Bestellnummer	Preis 1 Stk. €	Gewicht kg
Gemeinsames Zubehör				
5 Mikrohilfsschalter (nicht für XLP000)	MS-XLP00123	1SEP407742R0001	14,50	0,01
6 Hilfsschalter, Öffner	MCB-01B	1SFA611610R2010	4,30	0,02
7 Hilfsschalter, Schließer	MCB-10B	1SFA611610R2001	4,30	0,02
8 Schloss-Vorrichtung nur für XLP	PLD-XLP00123	1SEP407786R0001	11,90	0,005
Satz, einschl. 3 Schrauben M8x16 mm mit Unterlegscheibe	BK-XLP00-M8/3	NHP 400940R0006	7,90	0,04
Satz, einschl. 3 Schrauben M10x20 mm mit Unterlegscheibe	BK-XLP1-M10/3	NHP 403625R0001	10,40	0,09
14 Satz, einschl. 3 Schrauben M12x30 mm mit Unterlegscheibe	BK-XLP23-M12/3	NHP 403626R0001	14,30	0,18
Zubehör XLP000 3-polig				
Mikrohilfsschalter	XLP000	1SEP408738R0001	27,00	0,01
1 DIN-Schienen-Aufklebmsatz, Anz. 1 Stück	XLP000	1SEP407740R0001	8,95	0,006
DIN-Schienen-Aufklebmsatz, Anz. 10 Stück	XLP000	1SEP407740R0010	44,10	0,6
2 Frontrahmen für 1 XLP000	XLP000	1SEP407741R0001	8,00	0,02
3 Frontrahmen für 2 XLP000	XLP000	1SEP407741R0002	12,30	0,025
4 Frontrahmen für 3 XLP000	XLP000	1SEP407741R0003	15,20	0,03
Zubehör XLP00 3-polig				
Für 60-mm-Sammelschienenabstand, 5 oder 10 mm, Kabel oben	XLP00 A60/60-Adapter, oben	1SEP101910R0001	41,20	0,38
Für 60-mm-Sammelschienenabstand, 5 oder 10 mm, Kabel unten	XLP00 A60/60-Adapter unten	1SEP101915R0001	41,20	0,38
Für 40-mm-Sammelschienenabstand, Striebel & John, Kabel oben oder unten	XLP00 A40/75-Adapter oben/unten	1SEP101909R0001	85,00	0,4
Für 40-mm-Sammelschienenabstand, Striebel & John, Kabel oben oder unten	XLP00 A40/120-Adapter oben/unten	1SEP101909R0002	105,00	0,4
Frontabdeckung mit elektronischer Sicherungsüberwachung	XLP00 Frontabdeckung mit EFM	1SEP101873R0007	155,50	0,09
17 Türbefestigung mit Frontrahmen	XLP00	1SEP201534R0001	118,00	0,2
2 Frontrahmen für 1 XLP00	XLP00	1SEP407792R0001	8,45	0,02
3 Frontrahmen für 2 XLP00	XLP00	1SEP407792R0002	13,60	0,03
4 Frontrahmen für 3 XLP00	XLP00	1SEP407792R0003	19,90	0,04
9 Kabelabdeckung	XLP00	1SEP407793R0001	20,50	0,03
Befestigung für doppelte DIN-Schiene	XLP00	1SEP407897R0001	19,20	0,24
10 XLP00 Brückenklemme (3-BC) 1,5 - 50 mm ²	BC-ZLBM/ZHBM00/XLP00	1SEP407733R0001	3,20	0,04
12 XLP00 Dreifachklemme (3-TC) 1,0 - 10 mm ²	TC-XLP00/3	1SEP407787R0001	25,00	0,15
11 XLP00 Einzel-Prismenklemme (3-SPC) 1,5 - 70 mm ²	SPC-XLP00/3	1SEP407732R0001	16,90	0,09
13 XLP00 Einspeiseklemme (3-FC) 25 - 95 mm ²	FC-XLP00/3	1SEP407811R0001	79,00	0,29

Bestellangaben

EasyLine XLP Sicherungslasttrennschalter

Zubehör



Beschreibung	Typ	Bestellnummer	Preis 1 Stk. €	Gewicht kg
Zubehör XLP1 3-polig				
Für 60-mm-Sammelschienenabstand, 5 oder 10 mm, Kabel oben	XLP1 A60/85-Adapter oben	1SEP201451R0001	124,00	0,74
Für 60-mm-Sammelschienenabstand, 5 oder 10 mm, Kabel unten	XLP1 A60/85-Adapter unten	1SEP201456R0001	240,00	0,74
Frontabdeckung mit elektronischer Sicherungsüberwachung	XLP1 Frontabdeckung mit EFM	1SEP101883R0007	219,50	0,37
2 Frontrahmen für 1 XLP1	XLP1	1SEP407815R0001	10,50	0,04
3 Frontrahmen für 2 XLP1	XLP1	1SEP407815R0002	16,80	0,06
9 Kabelabdeckung	XLP1	1SEP407793R0002	30,30	0,1
10 XLP1 Brückenklemme (3-BC) 16 - 95 mm ²	BC-XLP1/3	1SEP407733R0002	11,90	0,11
11 XLP1 Einzel-Prismenklemme (3-SPC) 16-185 mm ²	SPC-XLP1/3	1SEP407732R0002	21,60	0,17
15 XLP1 Doppel-Prismenklemme (3-DPC) 2 x 70 - 150 mm ²	DPC-XLP1/1	NHP 403631R0002	98,00	0,15
Zubehör XLP2/3 3-polig				
2 Frontrahmen für 1 XLP2	XLP2	1SEP407951R0001	17,80	0,04
3 Frontrahmen für 2 XLP2	XLP2	1SEP407951R0002	41,90	0,06
Frontabdeckung mit elektronischer Sicherungsüberwachung	XLP2 Frontabdeckung mit EFM	1SEP101982R0007	329,40	0,25
2 Frontrahmen für 1 XLP3	XLP3	1SEP407955R0001	19,40	0,055
Frontabdeckung mit elektronischer Sicherungsüberwachung	XLP3 Frontabdeckung mit EFM	1SEP101984R0007	351,90	0,35
9 Kabelabdeckung	XLP2/3	1SEP407952R0001	46,90	0,18
10 XLP2/3 Brückenklemme (3-BC) 35 - 300 mm ²	BC-XLP23/3	1SEP407953R0001	17,70	0,26
11 XLP2/3 Einzel-Prismenklemme (3-SPC) 25 - 240 mm ²	SPC-XLP23/3	1SEP407954R0001	31,40	0,5
16 XLP2/3 Doppel-Prismenklemme (3-DPC) 2 x 35 - 150 mm ² (sm)	DPC-XLP23/3	1SEP407956R0001	211,00	0,36
SF-60 Sammelschienensystem				
23 Sammelschienenenträger 3P 5-10 x 10-30 mm	BBC-XLP00123-3P	GHV 240849R0001	33,20	0,17
Kabelanschluss-Einspeisemodul 5-10 x 10-30 mm, 35 - 120 mm ²	CCSM-BBCC-XLP00123	GHV 240849R0034	124,00	0,62

Bestellangaben

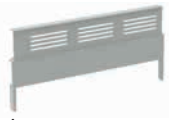
EasyLine XLP Sicherungslasttrennschalter

Zubehör

Beschreibung	Bestellnummer	Preis 1 Stk. €	Gewicht kg
Zubehör XLP 1-, 2-, 4-polig			
XLP00-1P Kabelabdeckung für 1- und 2-polig und N bei 4-polig	1SEP618708R0001	17,30	0,02
XLP1-1P Kabelabdeckung für 1- und 2-polig und N bei 4-polig	1SEP618709R0001	24,60	0,07
XLP2/3-1P Kabelabdeckung für 1- und 2-polig und N bei 4-polig	1SEP618710R0001	38,90	0,13
XLP00 1P Frontrahmen für 1 Gerät 1-polig	1SEP407792R0011	6,80	0,01
XLP00 1P Frontrahmen für 2 Geräte 1-polig oder 1 Gerät 2-polig	1SEP407792R0012	10,60	0,02
XLP00 4P Frontrahmen für 1 Gerät 4-polig	1SEP407792R0041	11,50	0,02
XLP1 1P Frontrahmen für 1 Gerät 1-polig	1SEP407815R0011	8,35	0,03
XLP1 1P Frontrahmen für 2 Geräte 1-polig oder 1 Gerät 2-polig	1SEP407815R0012	13,20	0,04
XLP1 4P Frontrahmen für 1 Gerät 4-polig	1SEP407815R0041	14,40	0,05
XLP1 4P Frontrahmen für 2 Geräte 4-polig	1SEP407815R0042	22,80	0,07
XLP2 1P Frontrahmen für 1 Gerät 1-polig	1SEP407951R0011	8,95	0,28
XLP2 1P Frontrahmen für 2 Geräte 1-polig oder 1 Gerät 2-polig	1SEP407951R0012	34,00	0,32
XLP2 4P Frontrahmen für 1 Gerät 4-polig	1SEP407951R0041	15,30	0,48
XLP3 1P Frontrahmen für 1 Gerät 1-polig	1SEP407955R0011	10,70	0,04
XLP3 2P Frontrahmen für 1 Gerät 2-polig	1SEP407955R0021	13,80	0,05
XLP3 4P Frontrahmen für 1 Gerät 4-polig	1SEP407955R0041	18,40	0,07

Bestellangaben

EasyLine XLPD0 Lasttrennschalter für Sicherung und Sicherungssockel Zubehör



1



2



3



Sicherungseinsätze

Zubehör für XLPD0

Beschreibung	Typ	Bestellnummer	Preis 1 Stk. €	Gewicht kg
1 Seitenmodul 9 mm für XLPD0-FS-E18-3P	SM-XLPD0-FS	1SEP622389R0001	10,40	0,1
2 D02 Reduzierstück für D01 Sicherungen 2-16A	ILTS-E/RE	2CDE000011R1901	1,75	0,001
3 Spezialfeder zur Verwendung von Sicherungseinsätzen D01 in Schraubkappen D02	FD1713	GMN 977130P0004	0,42	0,001

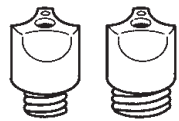
¹⁾ Der Einsatz des SM-XLPD0-FS Seitenmoduls 9 mm wird für Dauerbelastungen über 35 A empfohlen.

D0 Sicherungseinsätze nach DIN VDE 0636-3, IEC/EN 60269-3

Bemessungsstrom [A]	Kennfarbe	Verlustleistung (W)	Typ	Bestellnummer	Preis 1 Stk. €	Gewicht kg
Geeignet für D01/E14						
2	rosa	1,5	D01 x 2 gG	GNM 977120P0011	auf Anfrage	0,006
4	braun	1,5	D01 x 4 gG	GNM 977120P0012	auf Anfrage	0,006
6	grün	1,5	D01 x 6 gG	GNM 977120P0013	auf Anfrage	0,006
10	rot	1,8	D01 x 10 gG	GNM 977120P0014	auf Anfrage	0,006
16	grau	2,1	D01 x 16 gG	GNM 977120P0015	auf Anfrage	0,006
Geeignet für D02/E18						
20	blau	2,3	D02 x 20 gG	GNM 977120P0017	auf Anfrage	0,011
25	gelb	2,6	D02 x 25 gG	GNM 977120P0018	auf Anfrage	0,012
35	schwarz	2,9	D02 x 35 gG	GNM 977120P0019	auf Anfrage	0,013
50	weiß	3,5	D02 x 50 gG	GNM 977120P0020	auf Anfrage	0,014
63	kupfer	4,2	D02 x 63 gG	GNM 977120P0021	auf Anfrage	0,015

Bestellangaben

EasyLine XLPD0 Lasttrennschalter für Sicherung und Sicherungssockel Zubehör



D0 Schraubkappen



Hülsen-Passeinsätze

D0 Sicherungseinsätze nach DIN VDE 0636-3, IEC/EN 60269-3

Bemessungsstrom [A]	Kennfarbe	Verlustleistung (W)	Typ	Bestellnummer	Preis 1 Stk. €	Gewicht kg
---------------------	-----------	---------------------	-----	---------------	----------------	------------

D0 Schraubkappen nach DIN VDE 0636-3, IEC/EN 60269-3, 400 V AC Kunststoffausführung, RAL 7037

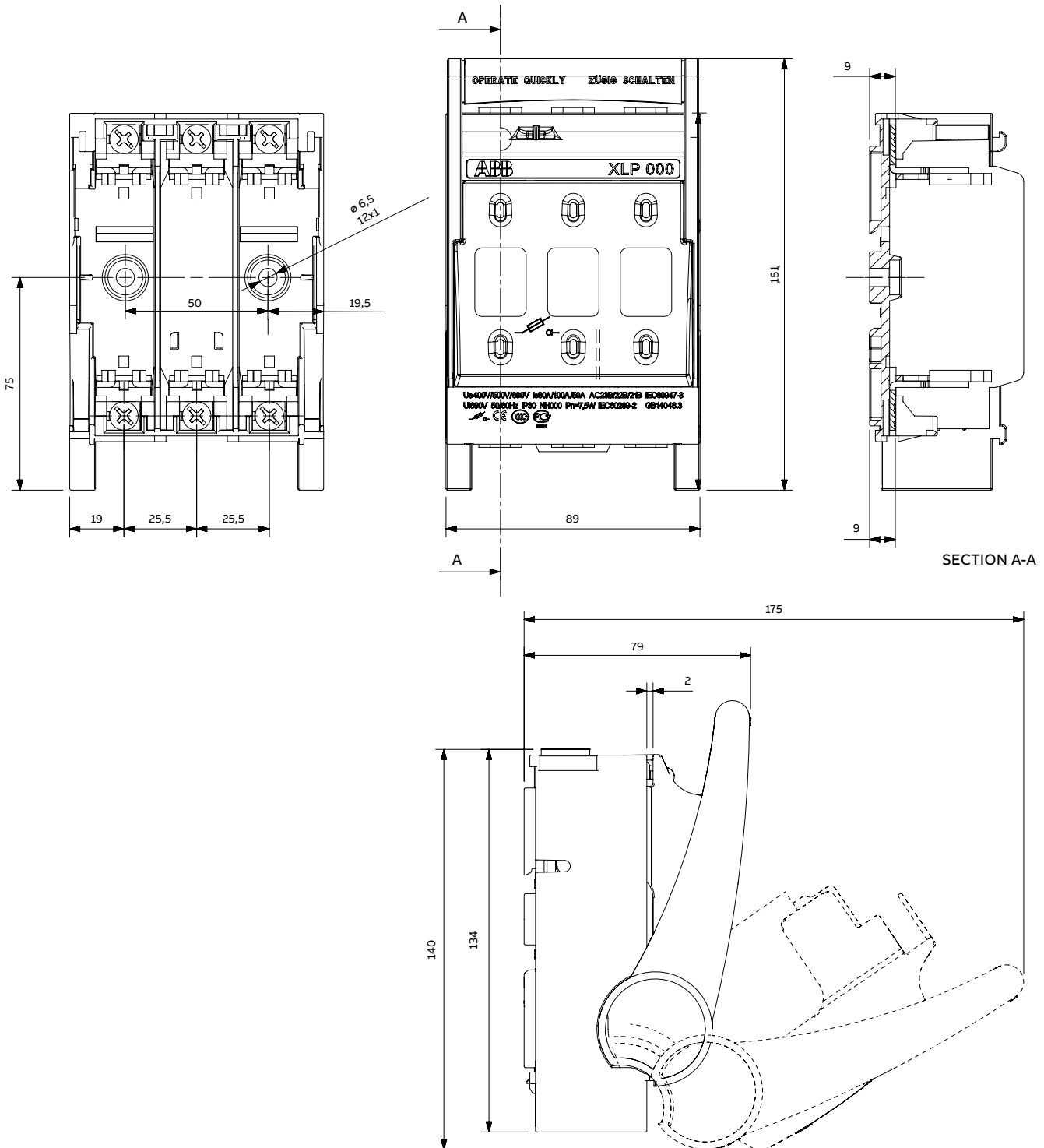
16	für D01	–	D01 DIN 49 525 K	GMN 977130P0011	1,05	0,015
63	für D02	–	D02 DIN 49 525 K	GMN 977130P0012	1,15	0,015

D0 Hülsen-Passeinsätze nach DIN VDE 0636-3, IEC/EN 60269-3 Geeignet für D01/E14

2	rosa	–	D01 x 2	GMN 977125P0001	0,46	0,001
4	braun	–	D01 x 4	GMN 977125P0002	0,46	0,001
6	grün	–	D01 x 6	GMN 977125P0003	0,46	0,001

Maßzeichnungen EasyLine XLP000

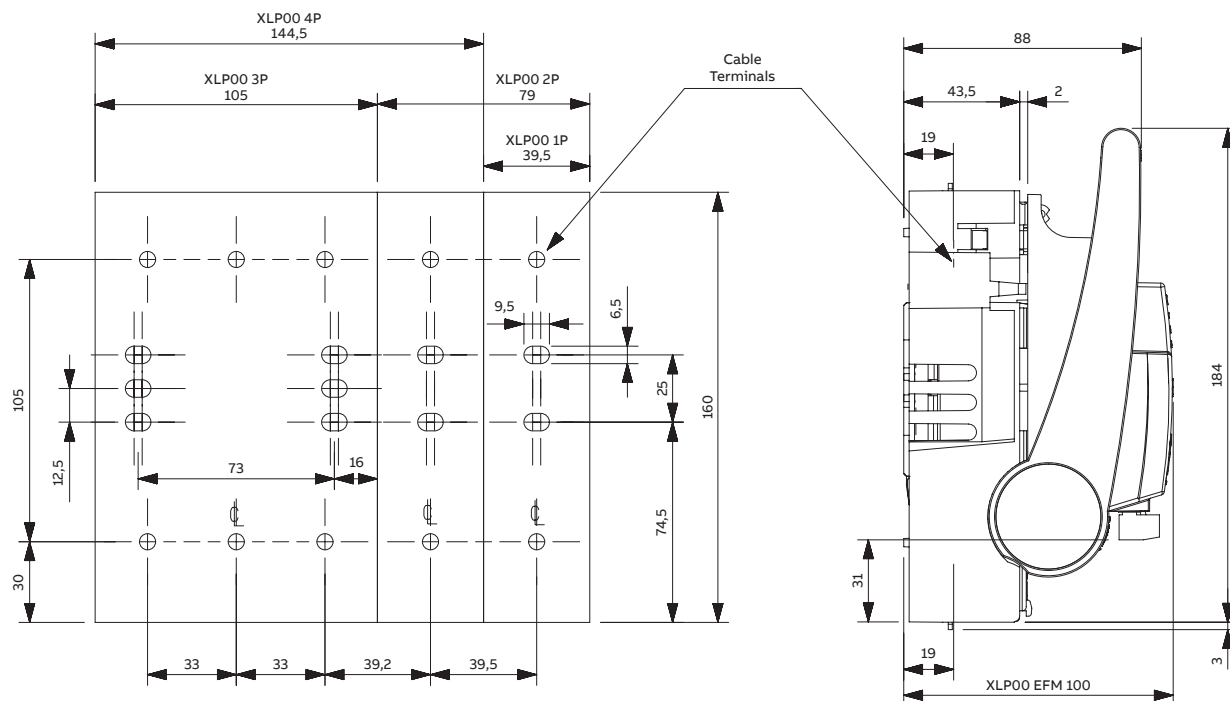
XLP000



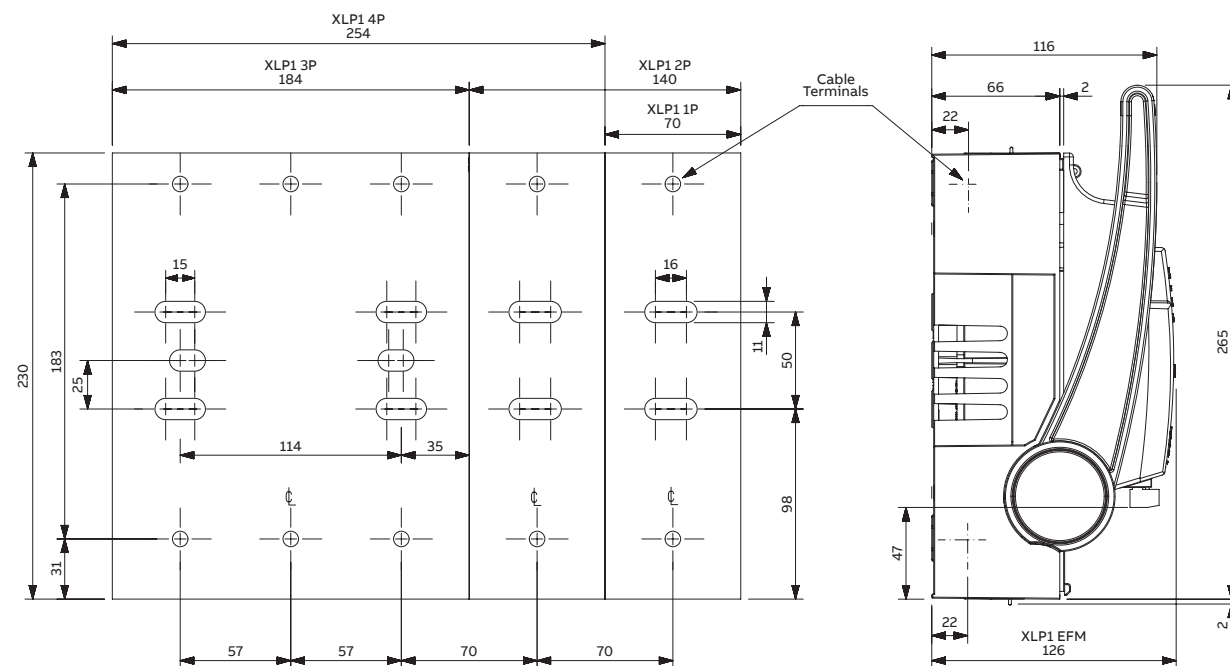
Abmessungen in mm

Maßzeichnungen EasyLine XLP00 und XLP1

XLP00



XLP1

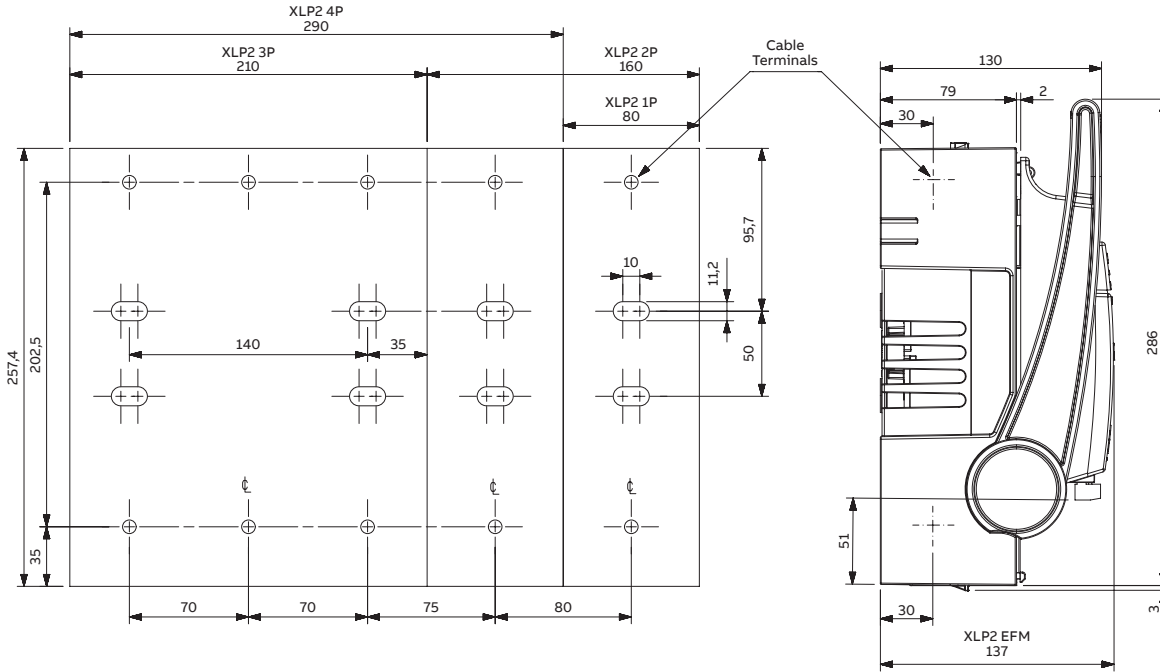


Abmessungen in mm

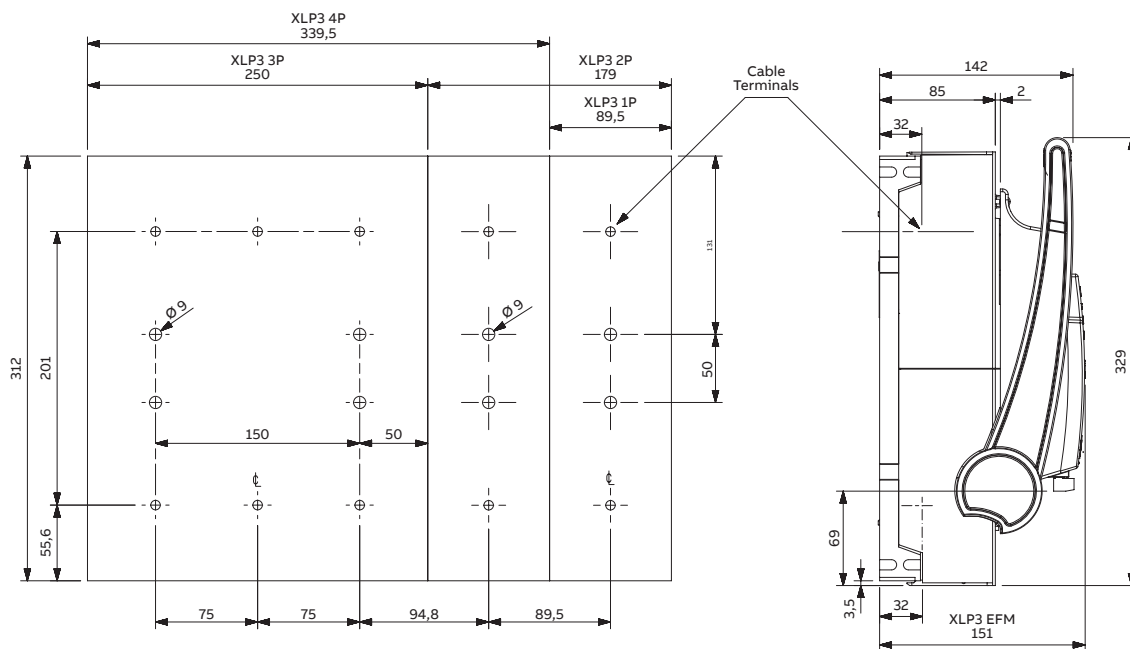
> EasyLine XLP Sicherungslasttrennschalter 100 - 630 A Kapitelinhaltsverzeichnis Seite 12/605

Maßzeichnungen EasyLine XLP2 und XLP3

XLP2



XLP3

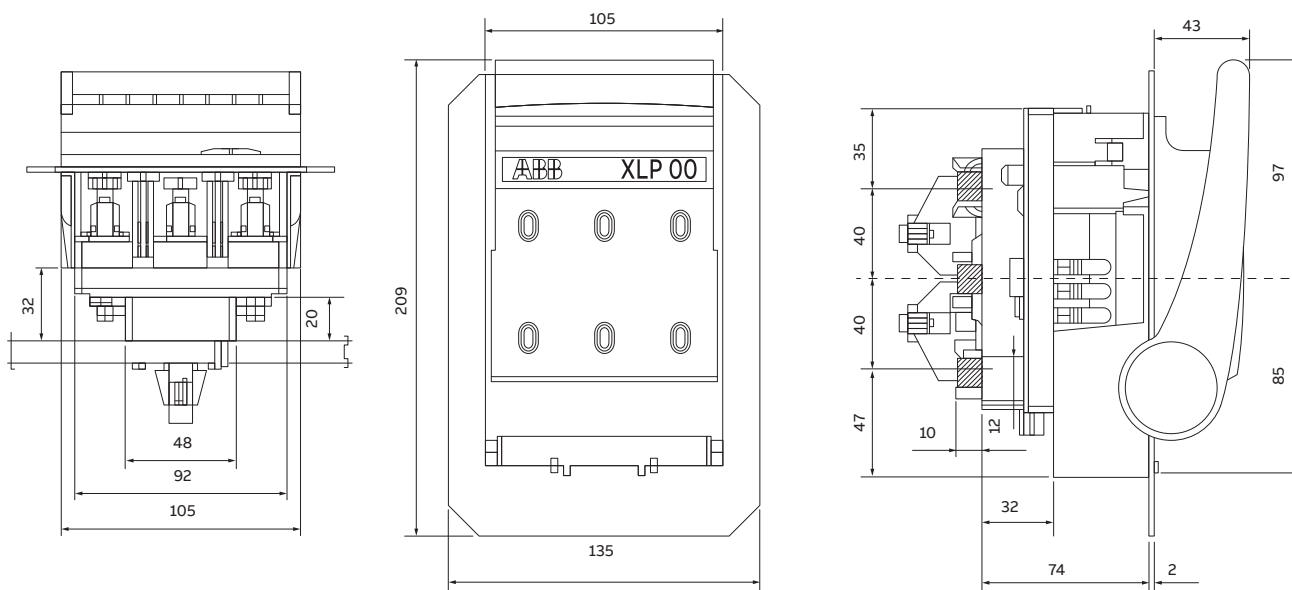


Abmessungen in mm

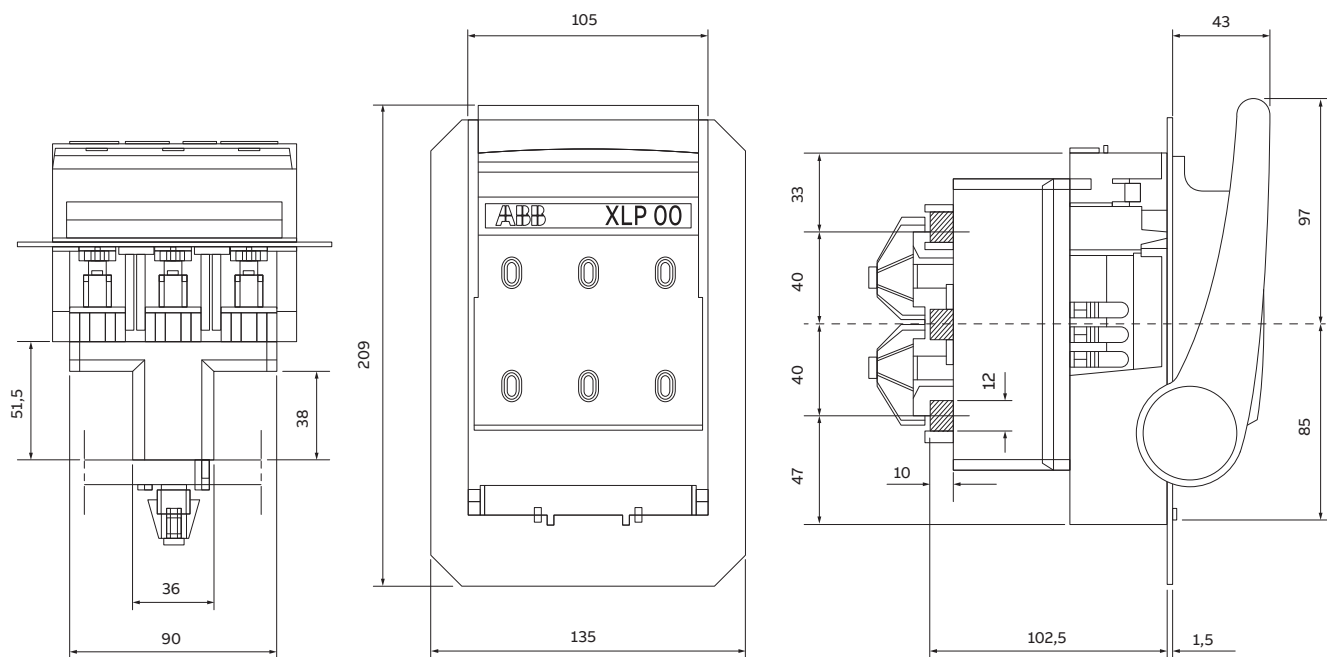
Maßzeichnungen

EasyLine XLP00 mit 40 mm Sammelschienenadapter

XLP00 – A40/75



XLP00 – A40/95



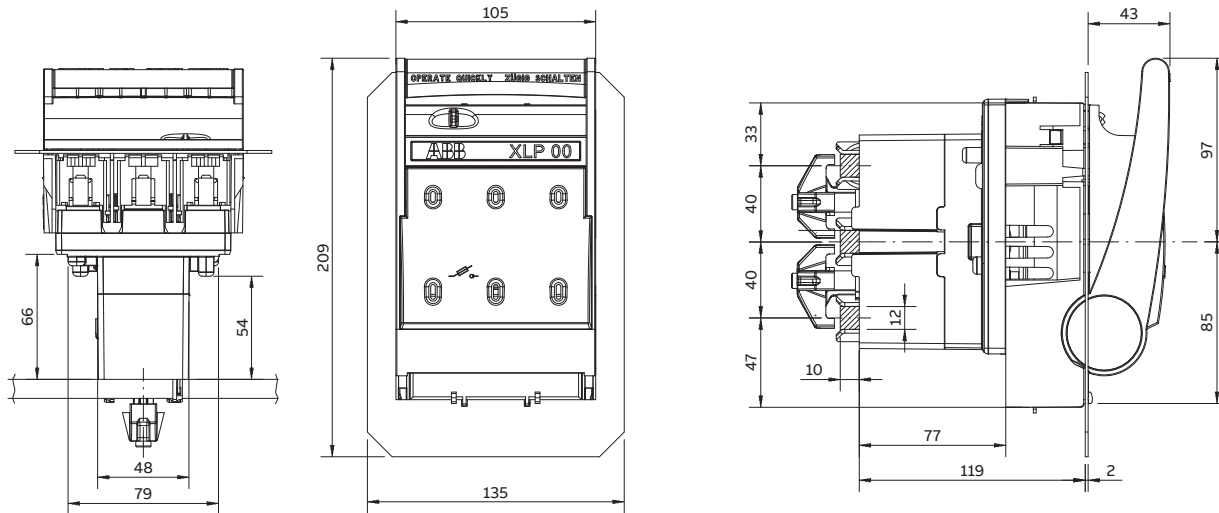
Abmessungen in mm

> EasyLine XLP Sicherungslasttrennschalter 100 - 630 A Kapitelinhaltsverzeichnis Seite 12/605

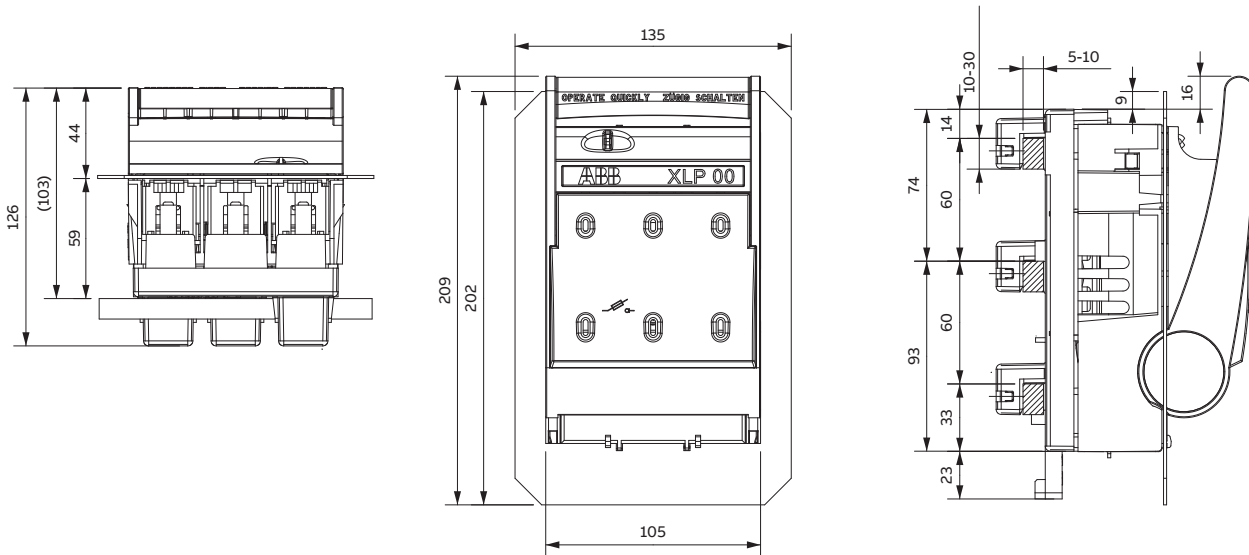
Maßzeichnungen

EasyLine XLP00 mit 40 mm / 60 mm Sammelschienenadapter

XLP00 – A40/120



XLP00 – A60/60

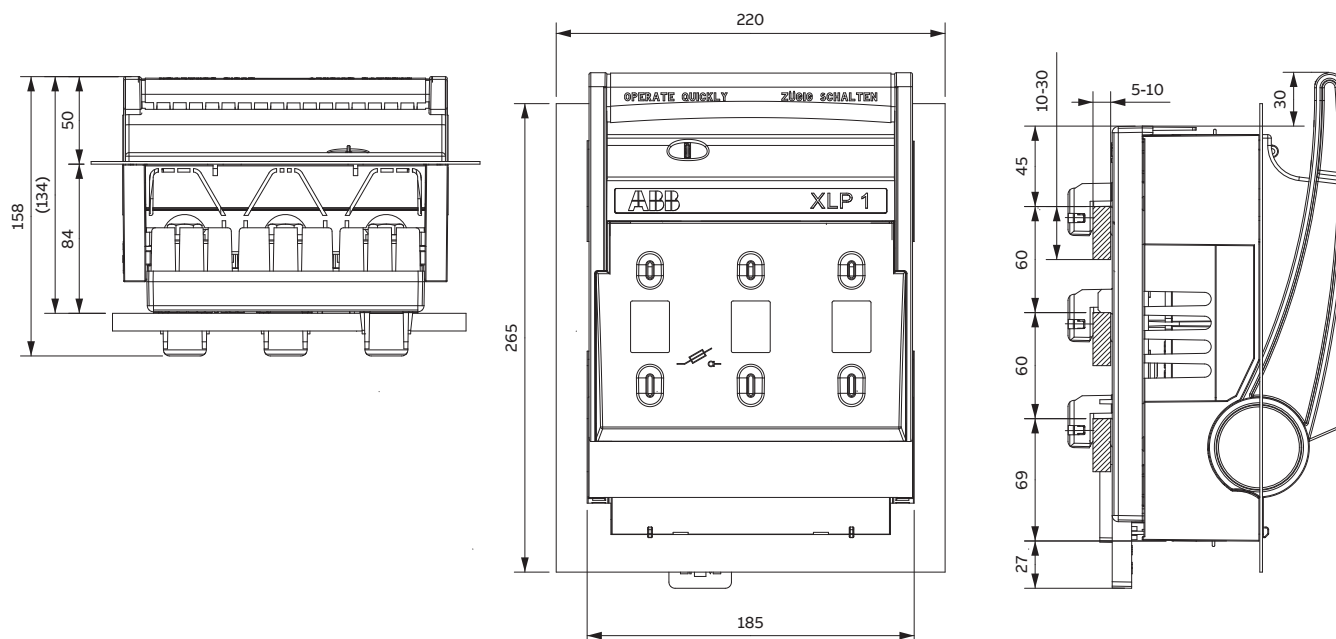


Abmessungen in mm

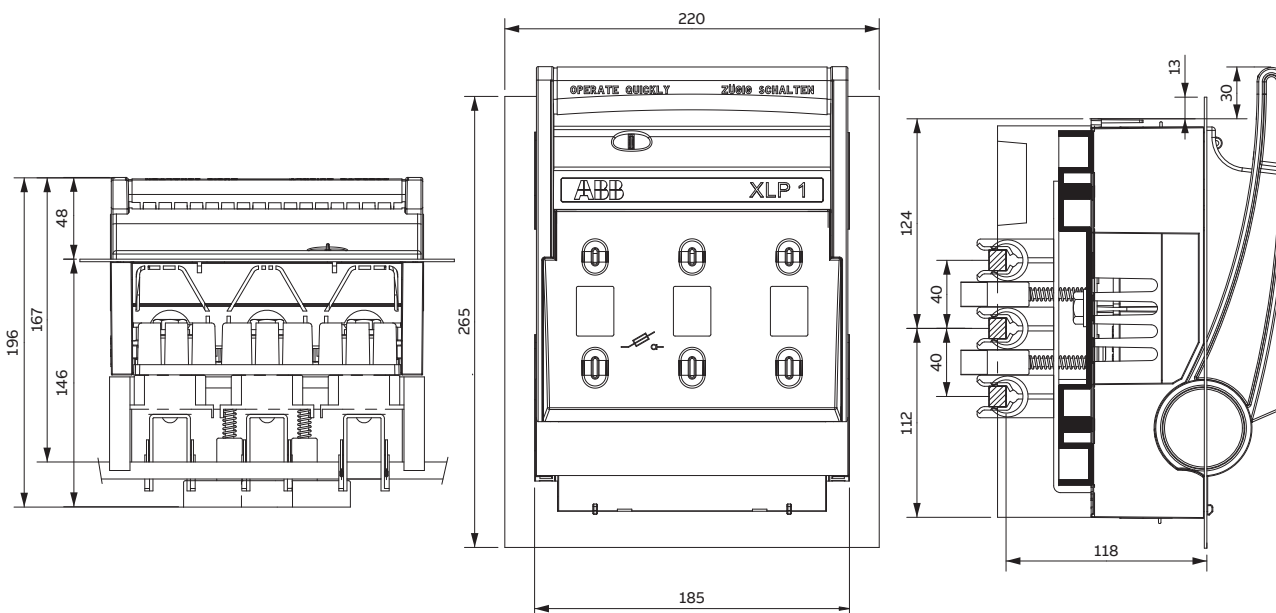
Maßzeichnungen

EasyLine XLP1 mit 40 mm / 60 mm Sammelschienenadapter

XLP1-A60/85



XLP1-A40/120

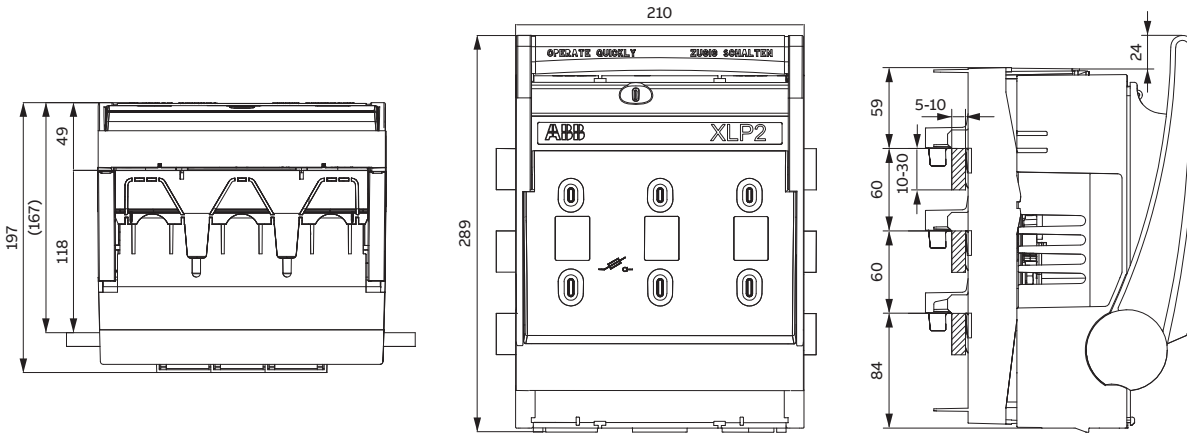


Abmessungen in mm

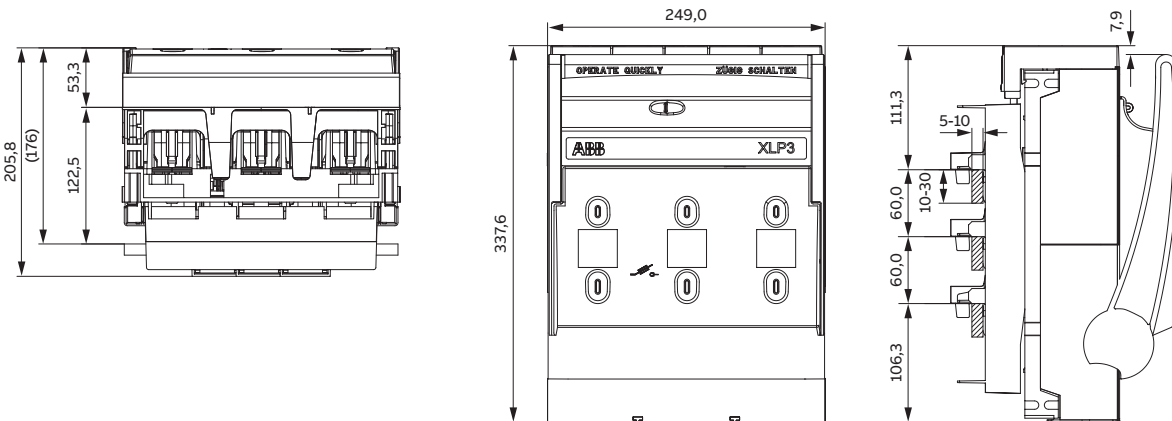
> EasyLine XLP Sicherungslasttrennschalter 100 - 630 A Kapitelinhaltsverzeichnis Seite 12/605

Maßzeichnungen EasyLine XLP2 und XLP3 mit 60 mm Sammelschienenadapter

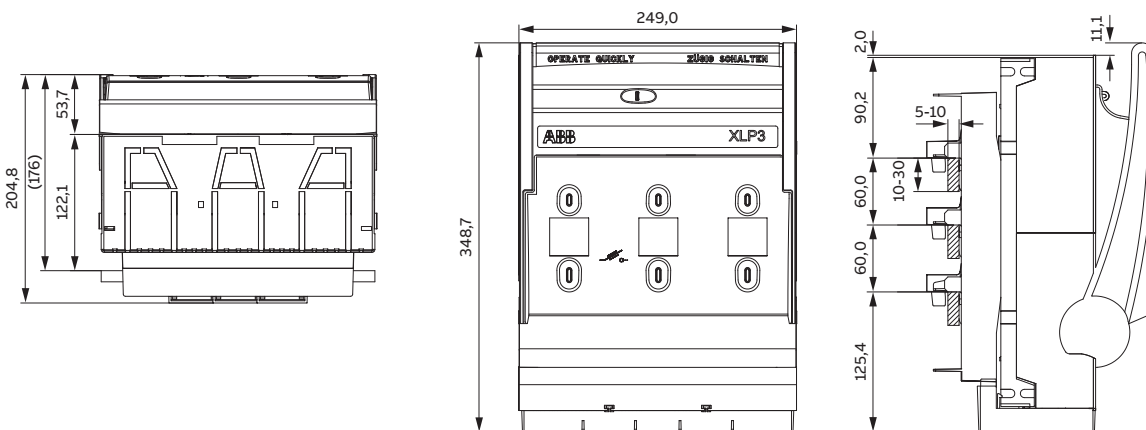
XLP2 – A60/120



XLP3 – A60/120



XLP3 A60/120 Below

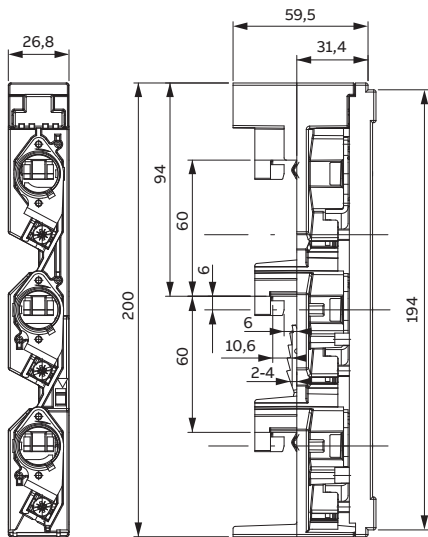


XLP3 A60/120 Above

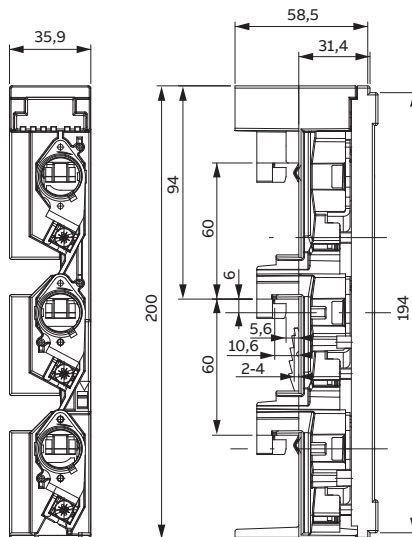
Abmessungen in mm

Maßzeichnungen EasyLine XLPD0

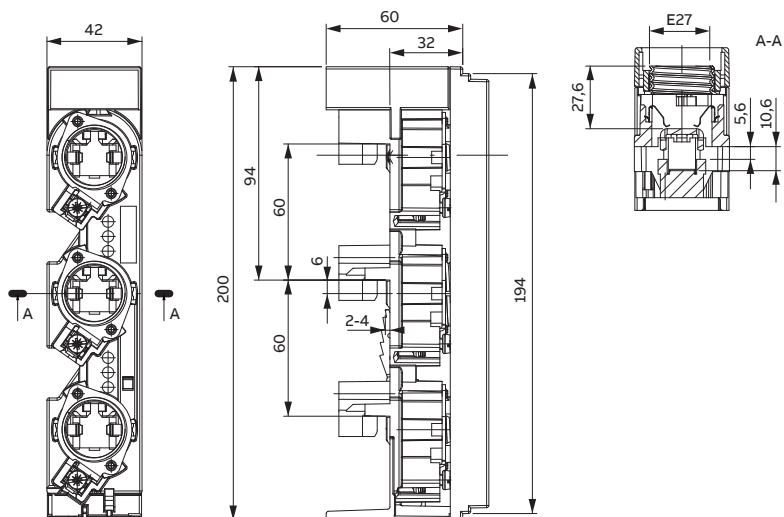
XLPD0-FB-E18/27-3P



XLPD0-FB-E18/36-3P

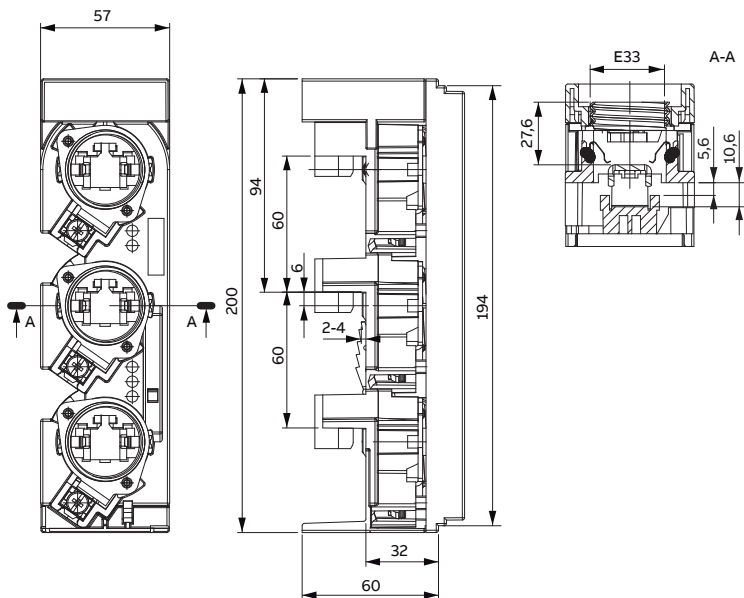


XLPD0-FB-E27/42-3P

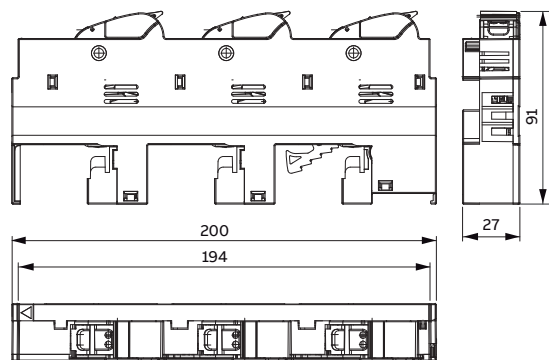


Maßzeichnungen EasyLine XLPD0

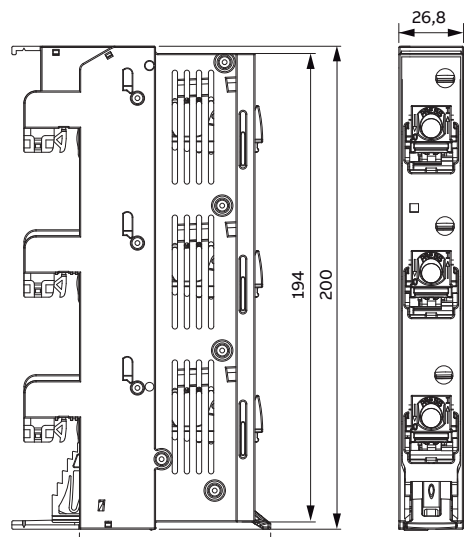
XLPD0-FB-E33/57-3P



XLPD0-FS-1038-3P



XLPD0-FS-E18-3P

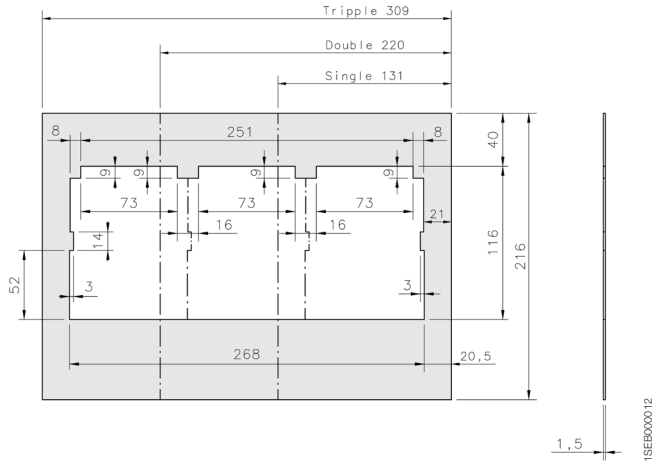


Maßzeichnungen

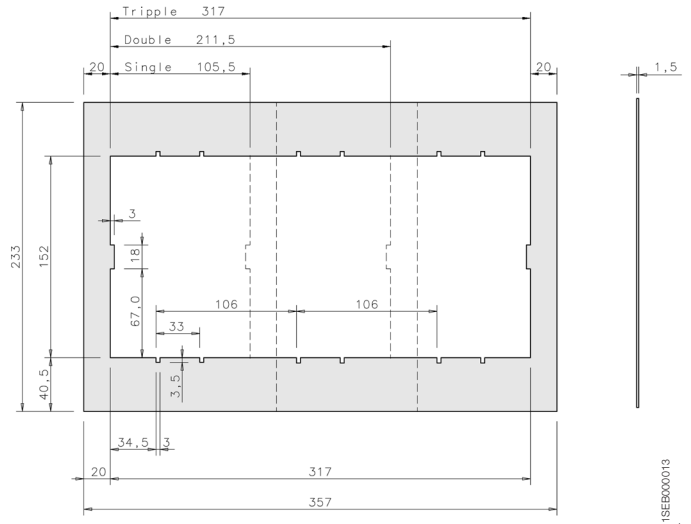
EasyLine XLP Sicherungslasttrennschalter

Frontrahmen

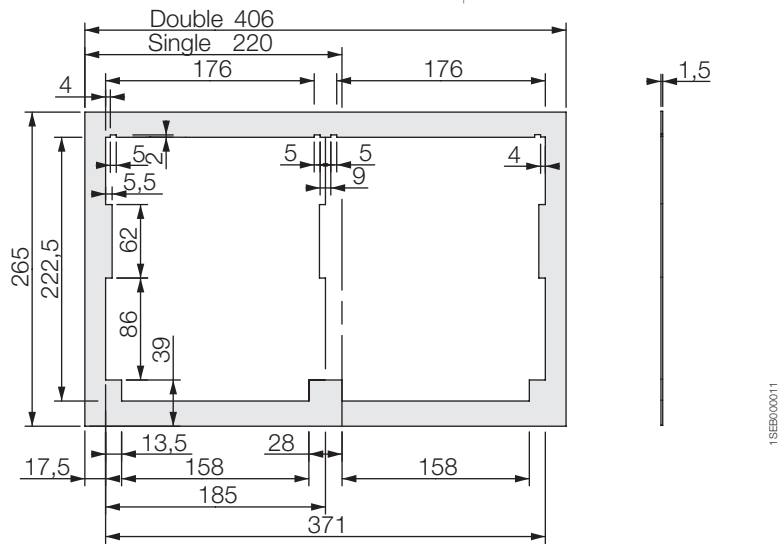
Frontrahmen XLP000



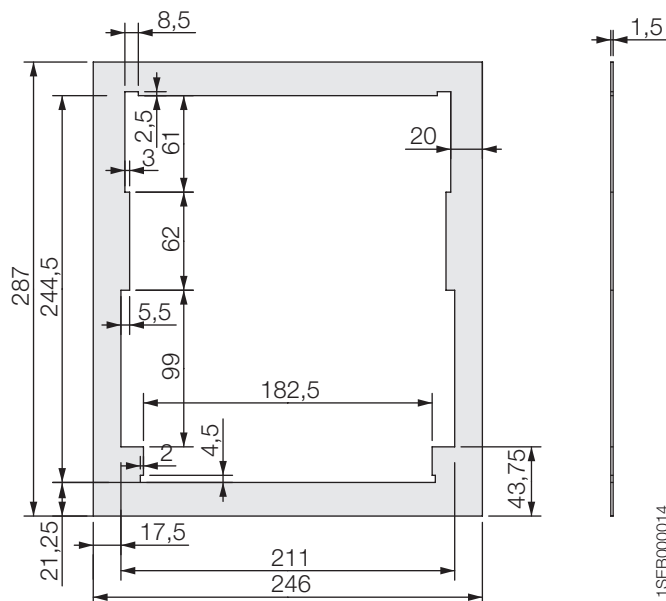
Frontrahmen XLP00



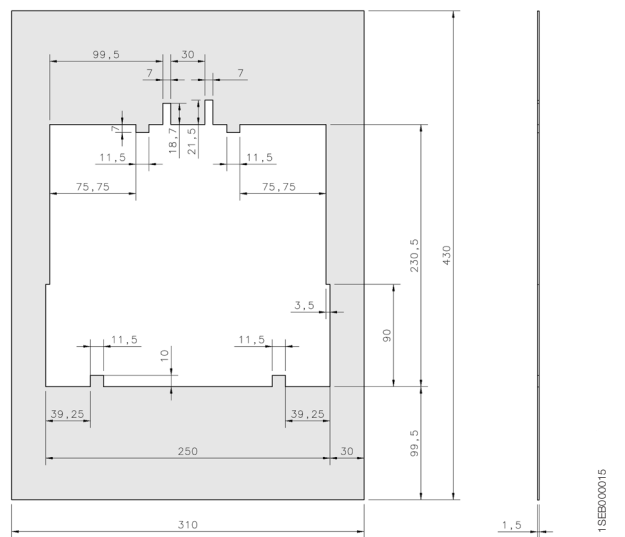
Frontrahmen XLP1



Frontrahmen XLP2



Frontrahmen XLP3



Abmessungen in mm