



Produktkatalog 36

Kabelmanagement Systeme

smart cable management

Ideen bewegen die Welt – unter diesem Motto entwickeln wir seit 1995 innovative Kabelmanagement-Systeme. Am Hauptstandort in Eschach, Baden-Württemberg, produzieren wir unsere Produkte und vertreiben diese in über 60 Länder. Mit unseren Tochtergesellschaften in Europa, Asien und Nordamerika sowie unseren weltweiten Vertretungen sind wir ein starker und zuverlässiger Partner für die Industrie. Global führende Unternehmen aus unterschiedlichen Branchen vertrauen auf unser Know-how sowie unsere Innovationskraft. Zahlreiche Patente und Zertifizierungen sind für uns Ansporn und Anspruch zugleich.



Made in
Germany

Kostenlose
Produktmuster

Beratung &
Kundenservice

Kein
Mindest-
bestellwert

Kunden-
spezifische
Projekte

Weltweite
Lieferung

Zertifizierte
Produkte

Nichts Passendes dabei? icotek entwickelt auch
für Ihre individuellen Anforderungen
die ideale Lösung.

Sprechen Sie uns an: pm@icotek.com

Kabeleinführung für Leitungen mit Stecker – KT System

 <p>1.11 Teilbare Kabeleinführungsleisten für das KT-Tüllensystem</p> <p>8 – 51</p>	 <p>1.12 Teilbare Kabelverschraubungen für das KT-Tüllensystem</p> <p>52 – 61</p>	 <p>1.13 DB Verteilergehäuse zur 360° Kabeleinführung für das KT-Tüllensystem</p> <p>62 – 65</p>
 <p>1.14 Kabeltüllen für das KT-System</p> <p>66 – 81</p>	 <p>1.15 IMAS-CONNECT™ Modulares Adaptersystem für das KT-System</p> <p>82 – 91</p>	



Kabeleinführung für Leitungen mit Stecker – QT System

 <p>1.21 Teilbare Kabeleinführungsleisten für das QT-Tüllensystem</p> <p>92 – 97</p>	 <p>1.22 Teilbare Kabelverschraubungen für das QT-Tüllensystem</p> <p>98 – 101</p>	 <p>1.23 Teilbare, rastbare Kabeleinführungsplatten für das QT-Tüllensystem</p> <p>102 – 105</p>
 <p>1.24 Kabeltüllen für das QT-System</p> <p>106 – 111</p>	 <p>1.25 IMAS-CONNECT™ Modulares Adaptersystem für das QT-System</p> <p>112 – 121</p>	

Kabeldurchführung für Leitungen ohne Stecker

 <p>2.1 Kabeldurchführungsplatten für Leitungen ohne Stecker</p> <p>122 – 153</p>	 <p>2.2 Flexible Kabeldurchführungstüllen für Leitungen ohne Stecker</p> <p>154 – 163</p>
--	---

Zugentlastung und Kabelführung

 <p>3.1 Systeme zur Zugentlastung</p> <p>164 – 175</p>	 <p>3.2 Systeme zur Kabelführung</p> <p>176 – 187</p>
---	---







EMV Lösungen

 <p>4.1 EMV Abschirmung Schirmklammern und Abschirmbleche für leitungs- gebundene Störungen</p> <p>188 – 233</p>	 <p>4.2 Teilbare EMV Kabeleinführung für schirm- und feld- gebundene Störungen</p> <p>234 – 237, 240 – 245</p>	 <p>4.2 Teilbare EMV Kabelverschraubung für schirm- und feld- gebundene Störungen</p> <p>238 – 239</p>
---	--	--

CONFiX™ Schlauchdurchführung und Kabelschutzschläuche

	<p>5.1 CONFiX™ Schlauchdurchführungen</p> <p>246 – 249</p>		<p>5.2 CONFiX™ Kabelschutzschläuche, geschlossen</p> <p>250 – 251</p>		<p>5.2 CONFiX™ Kabelschutzschläuche, teilbar</p> <p>252 – 253</p>	<p>1.11 1.12 1.13 1.14</p>
--	---	---	--	---	--	--

Schaltschrankzubehör

	<p>6.1 Bodenbleche und Modulplatten für den Schaltschrank- boden</p> <p>254 – 275</p>		<p>6.2 Flanschplatten für den Schaltschrank</p> <p>276 – 285</p>		<p>6.3 Blindplatten für den Schaltschrank</p> <p>286 – 289</p>	<p>1.15 1.21 1.22 1.23 1.24</p>
	<p>6.4 Zubehör für den Schaltschrank</p> <p>290 – 295</p>		<p>6.4 GMT Teilbare Gegenmutter</p> <p>292</p>		<p>6.4 PCE M12x1,5 Druckausgleichselement</p> <p>295</p>	<p>1.25 2.1 2.2 3.1 3.2</p>

Kabeldurchlass mit Bürstendichtung

	<p>7.1 Kabeldurchlass mit Bürstendichtung</p> <p>296 – 299</p>		<p>7.2 Bürstenleisten, Bodenbleche und Flanschplatten mit Bürstenleisten</p> <p>300 – 311</p>		<p>7.3 Bürstenleisten für das Kabelmanagement</p> <p>312 – 313</p>	<p>4.1 4.2 5.1 5.2 6.1</p>
--	---	---	--	---	---	--

icotek TOOLS

8 icotek TOOLS
Hydraulik Handstanze,
Blechlocher und Werkzeuge

314 – 323



Brandschutz

9 Kabeleinführungen
mit IFPS Brandschutzmatten
nach DIN EN 45545-3

324 – 327



Einsatz im Reinraum

10 Kabeleinführungen
für den Einsatz im
Reinraum

328 – 341



Einsatz im Lebensmittelbereich

11.1 Teilbare
Kabeleinführungsleisten
für den Lebensmittelbereich
für Leitungen mit Stecker
Blue Line

342 – 347



11.1 Teilbare Tüllen
für Kabeleinführungsleisten
für den Lebensmittelbereich
für Leitungen mit Stecker
Blue Line

348 – 349



11.2 Kabeldurchführungsplatten
für den Lebensmittelbereich
für Leitungen ohne Stecker
Hygienic Design Line


350 – 355



ALLIOLIGHT LED Systemleuchten


12 TUBE
Robuste Maschinenleuchte
mit Schutzart IP67

356 – 359



12 ALU-LINE
Schaltschrankleuchte
mit integrierter Steckdose

360 – 361



12 ALLIO
Kompakte Schaltschrank-
leuchte mit 190° drehbarer
LED-Röhre

362 – 365



1 Kabeleinführung für Leitungen mit Stecker



Die Produktgruppe 1 umfasst alle teilbaren Kabeleinführungssysteme in rechteckiger und runder Variante. Es können damit vorkonfektionierte sowie nicht vorkonfektionierte Leitungen bis zu einem maximalen Durchmesser von 75 mm eingeführt werden. Das Ab- und Anlöten von Steckern entfällt, somit bleibt die Herstellergarantie der konfektionierten Leitungen bestehen.

Durch das Verschließen von Ober- und Unterteil wird ein hoher Druck im Rahmen erreicht. Hier werden die Leitungen nach EN 62444 gegen Zug entlastet und gleichzeitig mit IP54 bis IP66/IP68/UL Type 4X abgedichtet (typenabhängig).

Zusätzlich bietet icotek Bürsteneinführungen für runde und eckige Standardausbrüche an – eine praktische und wirtschaftliche Lösung, sofern kein Schutz nach IP54 gefordert wird. Siehe Produktgruppe 7 ab Seite 296.



Alle icotek Produkte, bei denen ein Type Rating angegeben wird, wurden von der UL nach UL 50E geprüft und zertifiziert!

Mehr Information über UL Type Rating vs. NEMA Rating im Anhang auf Seite 373.



Stellen Sie sich Ihre Rahmen und Tüllen für Ihre eigenen Bedürfnisse bequem online zusammen in unserem Produktkonfigurator unter www.icotek.com

Einzelverpackungseinheiten sind auf Anfrage erhältlich.



Produktserie	IP54	IP65 IP66	IP67 IP68	UL TYPE 12	UL TYPE 4X*	Zug- entlastung	IMAS-CONNECT kompatibel	Kabel ø mm min max	Anzahl max. Leitungen	Seite
KEL-ER	■	■		■	■	■	■	1 – 35	10	10–12
KEL-ER-E	■	■		■		■	■	1 – 16	5	13
KEL-ER CR	■	■		■	■	■	■	1 – 35	10	332
KEL-U	■			■		■	■	1 – 35	40	14–16
KEL-U CR	■			■		■	■	1 – 35	40	333
KEL-E	■			■		■	■	1 – 16	20	17
KEL-FA	■					■	■	1 – 35	40	18–21
KEL	■			■		■	■	1 – 35	40	22–25
KEL 16/24 Erweiterungen	■					■	■	1 – 35	120	26–31
KEL-FG-ER	■	■				■	■	1 – 35	10	36–39
KEL-FG-A/B	■			■		■	■	1 – 35	40	40–42
KEL-FG-E	■			■		■	■	1 – 16	20	43
KEL-FW	■	■				■	■	1 – 35	16	44 – 45
KEL-FL	■					■	■	1 – 16 + Flachleitungen	13	34–35
KEL 183	■			■		■	■	1 – 75	16	32–33
KEL-SNAP(-S)	■							–	–	46 – 49
KEL-JUMBO	■			■		■	■	1 – 65	2	50 – 51
KVT-ER	■	■	■	■	■	■	■	1 – 35	4	54–55
KVT	■			■		■	■	1 – 35	16	56–57
KVT-SNAP	■					■	■	1 – 35	16	59
KVT-W90	■					■	■	1 – 35	16	60
KVT 80	■			■		■	■	1 – 35	24	58
DB	■					■	■	1 – 15	48	62 – 65
KEL-QUICK	■			■			■	1 – 29	40	96 – 97
QVT	■						■	1 – 15	16	100
QVT-CLICK	■						■	1 – 29	16	101
KEL-QTA	■							1 – 15	26	104 – 105
KEL-QTE	■							1 – 15	2	105
KEL-BES(-S)								max. 33		298–299

1.11 Teilbare Kabeleinführungsleisten für das KT-Tüllensystem



Das patentierte Kabeleinführungssystem ermöglicht das Einführen, Abdichten und Zugentlasten nach DIN EN 62444 von Leitungen mit und ohne Stecker. Zusätzliche Kabelbinder zur Zugentlastung sind nicht erforderlich.

Auch elektrische, pneumatische oder hydraulische Leitungen sowie Wellschläuche lassen sich mit den teilbaren Kabeleinführungen problemlos in Schaltschränke, Gehäuse oder Maschinen einführen, abdichten und gegen Zug entlasten.

Der herausragende anwendungstechnische Vorteil ist die Teilbarkeit des Systems. Diese ermöglicht auch ein nachträgliches Einbauen bereits konfektionierter Leitungen. Das Ab- und Anlöten von Steckern entfällt, somit bleibt die Herstellergarantie der konfektionierten Leitungen bestehen.

Mit den teilbaren und unverlierbaren KT Tüllen können verschiedene Querschnitte von 1 – 35 mm eingeführt werden. Mit speziellen Produkten (KEL 183/KEL-JUMBO) können Leitungen bis 75 mm eingeführt werden. Bei richtiger Auswahl von KT Tülle zu Kabeldurchmesser wird eine hohe Schutzart (bis IP66/UL Type 4X) erreicht.

Unverlierbare Tüllen

Konsequent teilbares System

Garantierhalt konfektionierter Leitungen

Schnelle und einfache Montage

Viele Baugrößen für industrielle Normausbrüche

Integrierte Zugentlastung nach DIN EN 62444 – keine zusätzlichen Kabelbinder erforderlich!

Hohe Packungsdichte der Leitungen, große Variabilität bei den Kabeltüllen bzw. Adaptertüllen

Kombinierbar mit IMAS-CONNECT™ Adaptertüllen

Schutzarten IP54 bis IP66 durch hohen Anpressdruck auf die Tüllen und eingespritzte Dichtungen (Variante KEL-ER)



KEL 24|21-2 MT mit AT-M bestückt mit Druckausgleichselement PCE, siehe Seite 89.



IP66

Teilbare Kabeleinführungsleisten
bis Leitungsdurchmesser 35 mm

KEL-ER Reihe

10 – 13



IP54

Teilbare Kabeleinführungsleisten
bis Leitungsdurchmesser 35 mm

KEL-U Reihe / KEL-E Reihe

14 – 17



IP54

Kabeleinführungsleisten „Fast Assembly“
für die Montage ohne Werkzeug,
bis Leitungsdurchmesser 35 mm

KEL-FA Reihe

18 – 21



IP54

Mittig teilbare Kabeleinführungsleisten
bis Leitungsdurchmesser 35 mm

KEL Reihe

22 – 25



IP54

Teilbare Kabeleinführungsleisten
erweitert, bis Leitungsdurchmesser 35 mm

KEL Reihe, erweitert

26 – 31



IP54

Teilbare Kabeleinführungsleisten
bis Leitungsdurchmesser 75 mm

KEL 183 Reihe / KTMB 183

32 – 33



IP54

Teilbare Kabeleinführung für Flachleitungen
Flachleitungen bis 99 mm Breite bzw. 13 mm
Dicke, Rundkabel bis \varnothing 17 mm

KEL-FL / FT

34 – 35



IP65

Flanschgehäuse zur 90° Kabeleinführung,
mit eingespritzter Dichtung,
teilbar, bis Leitungsdurchmesser 35 mm

KEL-FG-ER Reihe

36 – 39



IP54

Flanschgehäuse zur 90° Kabeleinführung
teilbar,
bis Leitungsdurchmesser 35 mm

KEL-FG Reihe

40 – 43



IP65

NEW

Teilbare Flanschwinkel zur Kabeleinführung
bis Leitungsdurchmesser 35 mm

KEL-FW

44 – 45



IP54

Aufschnapprahmen
zur Montage von Kabeleinführungsleisten,
teilbar (KEL-SNAP-S)

KEL-SNAP-S / KEL-SNAP

46 – 49



IP54

Teilbare Kabeleinführungsleisten
bis Leitungsdurchmesser 65 mm

KEL-JUMBO / KTF / KTF-SCDP

50 – 51



IP54

NEW

Verteilergehäuse „Distribution Box“
zur 360° Kabeleinführung
bis Leitungsdurchmesser 15 mm

DB

62 – 65



IP54

IP66

IP68

Kabeltüllen
teilbar und nicht teilbar,
einfach, mehrfach, Sondertüllen,
für Leitungen mit und ohne Stecker,
Leitungsdurchmesser 1 – 35 mm

66 – 81



IP65

IP54

IP66

IMAS-CONNECT™
Modulares Adaptersystem
für das KT-System

Adaptertüllen / PCE / Zubehör

82 – 91

Kabeleinführungsleisten mit Schutzart IP66 KEL-ER Reihe

1.11

Teilbare Kabeleinführung für Leitungen mit Stecker. Abhängig von der Baugröße können Leitungen von 1 bis 17 mm (Einfachtüllen KT1 bis KT17) bzw. 16 bis 35 mm (Einfachtüllen KT16 bis 34) Durchmesser eingeführt, mit IP66/UL Type 12/4X abgedichtet und zugleich nach DIN EN 62444 zugentlastet werden. Die Kabeltüllen werden während der Montage automatisch im Rahmen fixiert. Nach vollständiger Bestückung wird der Abschlussdeckel aufgeschraubt.

Die Kabeleinführung KEL-ER passt auf Standardausbrüche für 10-, 16- und 24-polige schwere Steckverbinder. Für die Ausbruchbreite kann aber anstatt 36 mm auch bis zu 46 mm gewählt werden. So können auch Leitungen mit größeren konfektionierten Steckverbindern eingeführt werden. Die Baugröße KEL-ER-B setzt auf Ausbrüche 46 x 46 mm (z. B. für Regler, Zähler) auf.

Die einreihige Kabeleinführung KEL-ER-E zeichnet sich durch die platzsparende Bauform aus und ist somit ideal bei beengten Platzverhältnissen und Leitungen mit flache Steckverbinder (z. B. Sub-D).

Durch die eingespritzte Dichtung und die Verwendung von Einfachtüllen erreicht die KEL-ER Reihe die Schutzarten IP66. Eine zusätzliche Flachdichtung für die Wandmontage ist im Lieferumfang enthalten.

Die Ausführung mit Gewindebuchsen ermöglicht das Anschrauben der Kabeleinführungsleiste an der Gehäuseinnenseite. Dies schützt vor Vandalismus und mutwilligem Abschrauben von der Außenseite.

Vorteile

- Garantieerhalt konfektionierter Leitungen
- Nachrüstungen, Servicearbeiten schnell durchführbar
- Hohe Packungsdichte
- Große Tüllenvariabilität
- Zugentlastung gemäß DIN EN 62444
- Hohe Stabilität, vibrationsicher
- Sehr einfache Bestückung
- Kombinierbar mit IMAS-CONNECT Adaptertüllen

Spezifikationen

Material	Polyamid (PA)
Brandklasse	UL 94 V-0, selbstverlöschend
Schutzart	IP66, mit Dichtung und korrekter Auswahl Einfach-Kabeltülle (zertifiziert nach DIN EN 60529:2014-09)
Temperatur	-40°C bis +140°C (statisch)
Eigenschaften	Halogenfrei, silikonfrei
Aufbauhöhe	17 mm

Zubehör

KT Kabeltüllen	66 – 81
AT Adaptertüllen	82 – 91
KEL-EMV Kabelabfangleisten	224 – 226
ST Stopfen	77



Optional mit V2A-Schrauben erhältlich



Optional mit Gewindebuchsen erhältlich



Die Kabeleinführungsleisten bieten die Möglichkeit, die Adaptertüllen IMAS-CONNECT zu integrieren



Teilbare Tüllen



i Die KEL-ER Reihe ist auch als Reinraum-Ausführung lieferbar, siehe ab Seite 332. Einzelverpackungseinheiten sind auf Anfrage erhältlich.

*4X nur für den Innenbereich

KEL-ER

Kabeleinführungsleisten

KEL-ER 24, KEL-ER 16

1.11



Beschreibung	Ausbruch Bohrbild	Typ	Ausbruch mm	Tüllen KT klein groß	Art.-Nr.	VE
		KEL-ER 24 10	36/46 × 112	10 -	48241	10
		KEL-ER 24 10 mit V2A-Schrauben	36/46 × 112	10 -	48241.200	10
		KEL-ER 24 10 mit Gewindebuchsen M4	36/46 × 112	10 -	48241.400	10
		KEL-ER 24 7	36/46 × 112	6 1	48247	10
		KEL-ER 24 7 mit V2A-Schrauben	36/46 × 112	6 1	48247.200	10
		KEL-ER 24 7 mit Gewindebuchsen M4	36/46 × 112	6 1	48247.400	10
		KEL-ER 24 4	36/46 × 112	2 2	48244	10
		KEL-ER 24 4 mit V2A-Schrauben	36/46 × 112	2 2	48244.200	10
		KEL-ER 24 4 mit Gewindebuchsen M4	36/46 × 112	2 2	48244.400	10
		KEL-ER 16 8	36/46 × 86	8 -	48168	10
		KEL-ER 16 8 mit V2A-Schrauben	36/46 × 86	8 -	48168.200	10
		KEL-ER 16 8 mit Gewindebuchsen M4	36/46 × 86	8 -	48168.400	10
		KEL-ER 16 5	36/46 × 86	4 1	48165	10
		KEL-ER 16 5 mit V2A-Schrauben	36/46 × 86	4 1	48165.200	10
		KEL-ER 16 5 mit Gewindebuchsen M4	36/46 × 86	4 1	48165.400	10
		KEL-ER 16 2	36/46 × 86	- 2	48162	10
		KEL-ER 16 2 mit V2A-Schrauben	36/46 × 86	- 2	48162.200	10
		KEL-ER 16 2 mit Gewindebuchsen M4	36/46 × 86	- 2	48162.400	10

KEL-ER

Kabeleinführungsleisten

KEL-ER 10, KEL-ER B

1.11

IP66



Beschreibung	Ausbruch Bohrbild	Typ	Ausbruch mm	Tüllen KT klein groß	Art.-Nr.	VE
		KEL-ER 10 6	36/46 × 65	6 -	48216	10
		KEL-ER 10 6 mit V2A-Schrauben	36/46 × 65	6 -	48216.200	10
		KEL-ER 10 6 mit Gewindebuchsen M4	36/46 × 65	6 -	48216.400	10
		KEL-ER 10 3	36/46 × 65	2 1	48212	10
		KEL-ER 10 3 mit V2A-Schrauben	36/46 × 65	2 1	48212.200	10
		KEL-ER 10 3 mit Gewindebuchsen M4	36/46 × 65	2 1	48212.400	10
		KEL-ER-B4	46 × 46	4 -	48204	10
		KEL-ER-B4 mit V2A-Schrauben	46 × 46	4 -	48204.200	10
		KEL-ER-B4 mit Gewindebuchsen M4	46 × 46	4 -	48204.400	10
		KEL-ER-B1	46 × 46	- 1	48206	10
		KEL-ER-B1 mit V2A-Schrauben	46 × 46	- 1	48206.200	10
		KEL-ER-B1 mit Gewindebuchsen M4	46 × 46	- 1	48206.400	10



Die KEL-ER Reihe ist auch als Reinraum-Ausführung lieferbar, siehe ab Seite 332. Einzelverpackungseinheiten sind auf Anfrage erhältlich.

KEL-ER

Kabeleinführungsleisten

KEL-ER-E

1.11

IP66

Beschreibung	Ausbruch Bohrbild	Typ	Ausbruch mm	Tüllen KT klein groß	Art.-Nr.	VE
		KEL-ER-E5	112 × 24	5 -	48250	10
		KEL-ER-E5 mit V2A-Schrauben	112 × 24	5 -	48250.200	10
		KEL-ER-E5 mit Gewindebuchsen M4	112 × 24	5 -	48250.400	10
		KEL-ER-E4	112 × 24	4 -	48259	10
		KEL-ER-E4 mit V2A-Schrauben	112 × 24	4 -	48259.200	10
		KEL-ER-E4 mit Gewindebuchsen M4	112 × 24	4 -	48259.400	10
		KEL-ER-E3	65 × 24	3 -	48258	10
		KEL-ER-E3 mit V2A-Schrauben	65 × 24	3 -	48258.200	10
		KEL-ER-E3 mit Gewindebuchsen M4	65 × 24	3 -	48258.400	10
		KEL-ER-E2	43 × 24	2 -	48249	10
		KEL-ER-E2 mit V2A-Schrauben	43 × 24	2 -	48249.200	10
		KEL-ER-E2 mit Gewindebuchsen M4	43 × 24	2 -	48249.400	10



Die KEL-ER Reihe ist auch als Reinraum-Ausführung lieferbar, siehe ab Seite 332. Einzelverpackungseinheiten sind auf Anfrage erhältlich.

Kabeleinführungsleisten mit Schutzart IP54 KEL-U Reihe

1.11

Teilbare Kabeleinführung für Leitungen mit Stecker mit Schutzart IP54/UL Type 12. Leitungen von 1 bis 35 mm Durchmesser können eingeführt, abgedichtet und zugleich gemäß DIN EN 62444 zugentlastet werden. Die Kabeltüllen werden während der Montage automatisch im Rahmen fixiert. Nach vollständiger Bestückung wird der Abschlussdeckel aufgeschraubt.

Die Kabeleinführung KEL-U passt auf Standardausbrüche für 10-, 16- und 24-polige schwere Steckverbinder. Für die Ausbruchbreite kann anstatt 36 mm auch bis zu 46 mm gewählt werden. So können auch Leitungen mit größeren konfektionierten Steckverbindern eingeführt werden. Die Baugröße KEL-U-B setzt auf Ausbrüche 46 × 46 mm (z. B. für Regler, Zähler) auf.

Die einreihige Kabeleinführung KEL-E zeichnet sich durch die platzsparende Bauform aus und ist somit ideal bei beengten Platzverhältnissen und Leitungen mit flache Steckverbinder (z. B. Sub-D).

Eine Flachdichtung für die Wandmontage ist im Lieferumfang enthalten. Zur werkzeugfreien Montage/Demontage kann der Montagerahmen KEL-SNAP (außer KEL-E) eingesetzt werden.

Die Ausführung mit Gewindebuchsen ermöglicht das Anschrauben der Kabeleinführungsleiste an der Gehäuseinnenseite. Dies schützt vor Vandalismus und mutwilligem Abschrauben von der Außenseite.

Vorteile

- Garantierhalt konfektionierter Leitungen
- Nachrüstungen, Servicearbeiten schnell durchführbar
- Hohe Packungsdichte
- Große Tüllenvariabilität
- Zugentlastung gemäß DIN EN 62444
- Hohe Stabilität, vibrationsresistent
- Sehr einfache Bestückung
- Kombinierbar mit IMAS-CONNECT Adaptertüllen

Spezifikationen

Material	Polyamid (PA)
Brandklasse	UL 94 V-0, selbstverlöschend
Schutzart	IP54, mit Dichtung und korrekter Auswahl Kabeltülle (zertifiziert nach DIN EN 60529:2014-09)
Temperatur	-40°C bis +140°C (statisch)
Eigenschaften	Halogenfrei, silikonfrei
Aufbauhöhe	17 mm

Zubehör

KT Kabeltüllen	66 - 81
AT Adaptertüllen	82 - 91
KEL-SNAP Aufschnapprahmen	46 - 49
KEL-EMV Kabelabfangleisten	224 - 226
KDR Bodenbleche	258 - 275
FP Flanschplatten	276 - 285
ST- Stopfen	77



Optional mit V2A-Schrauben erhältlich



Optional mit Gewindebuchsen erhältlich



Die Kabeleinführungsleisten bieten die Möglichkeit, die Adaptertüllen IMAS-CONNECT zu integrieren



Teilbare Tüllen



i Die KEL-U Reihe ist auch als Reinraum-Ausführung lieferbar, siehe ab Seite 333. Einzelverpackungseinheiten sind auf Anfrage erhältlich.

KEL-U

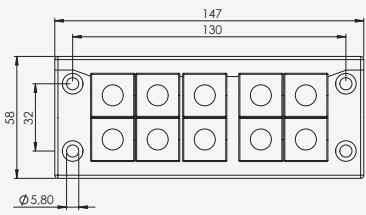
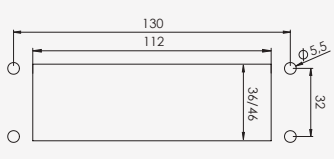
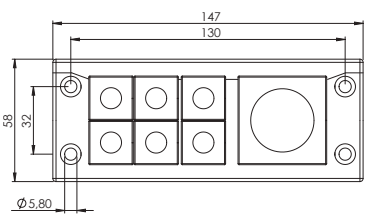
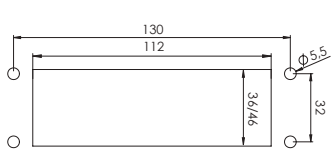
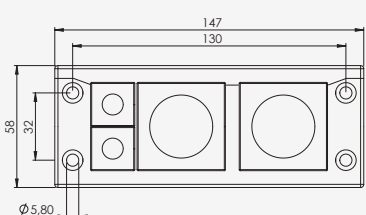
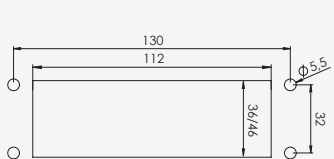
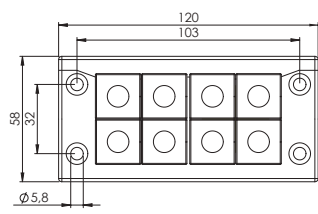
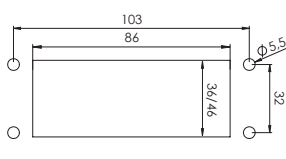
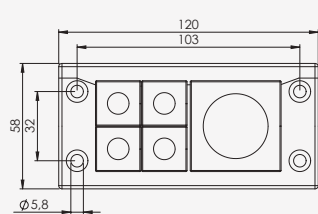
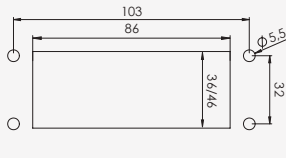
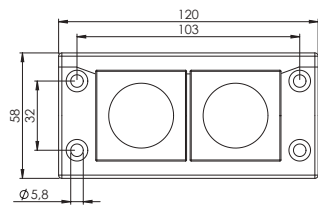
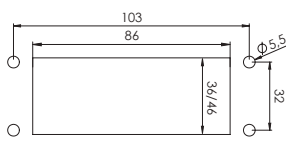
Kabeleinführungsleisten

KEL-U 24, KEL-U 16

1.11



IP54

Beschreibung	Ausbruch Bohrbild	Typ	Ausbruch mm	Tüllen KT klein groß	Art.-Nr.	VE
		KEL-U 24 10	36/46 × 112	10 -	54241	10
		KEL-U 24 10 mit V2A-Schrauben	36/46 × 112	10 -	54241.200	10
		KEL-U 24 10 mit Gewindebuchsen M4	36/46 × 112	10 -	54241.400	10
		KEL-U 24 7	36/46 × 112	6 1	54247	10
		KEL-U 24 7 mit V2A-Schrauben	36/46 × 112	6 1	54247.200	10
		KEL-U 24 7 mit Gewindebuchsen M4	36/46 × 112	6 1	54247.400	10
		KEL-U 24 4	36/46 × 112	2 2	54244	10
		KEL-U 24 4 mit V2A-Schrauben	36/46 × 112	2 2	54244.200	10
		KEL-U 24 4 mit Gewindebuchsen M4	36/46 × 112	2 2	54244.400	10
		KEL-U 16 8	36/46 × 86	8 -	54168	10
		KEL-U 16 8 mit V2A-Schrauben	36/46 × 86	8 -	54168.200	10
		KEL-U 16 8 mit Gewindebuchsen M4	36/46 × 86	8 -	54168.400	10
		KEL-U 16 5	36/46 × 86	4 1	54165	10
		KEL-U 16 5 mit V2A-Schrauben	36/46 × 86	4 1	54165.200	10
		KEL-U 16 5 mit Gewindebuchsen M4	36/46 × 86	4 1	54165.400	10
		KEL-U 16 2	36/46 × 86	- 2	54162	10
		KEL-U 16 2 mit V2A-Schrauben	36/46 × 86	- 2	54162.200	10
		KEL-U 16 2 mit Gewindebuchsen M4	36/46 × 86	- 2	54162.400	10

KEL-U

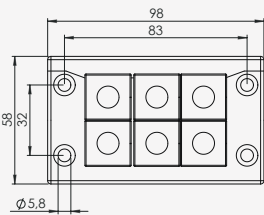
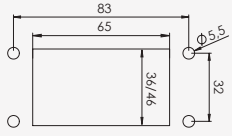
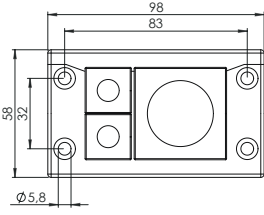
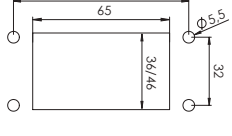
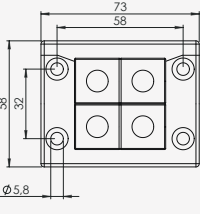
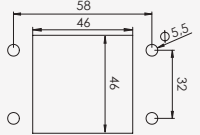
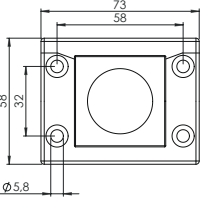
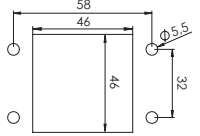
Kabeleinführungsleisten

KEL-U 10, KEL-U-B

1.11

IP54



Beschreibung	Ausbruch Bohrbild	Typ	Ausbruch mm	Tüllen KT klein groß	Art.-Nr.	VE
		KEL-U 10 6	36/46 × 65	6 -	54216	10
		KEL-U 10 6 mit V2A-Schrauben	36/46 × 65	6 -	54216.200	10
		KEL-U 10 6 mit Gewindebuchsen M4	36/46 × 65	6 -	54216.400	10
		KEL-U 10 3	36/46 × 65	2 1	54212	10
		KEL-U 10 3 mit V2A-Schrauben	36/46 × 65	2 1	54212.200	10
		KEL-U 10 3 mit Gewindebuchsen M4	36/46 × 65	2 1	54212.400	10
		KEL-U-B4	46 × 46	4 -	54204	10
		KEL-U-B4 mit V2A-Schrauben	46 × 46	4 -	54204.200	10
		KEL-U-B4 mit Gewindebuchsen M4	46 × 46	4 -	54204.400	10
		KEL-U-B1	46 × 46	- 1	54206	10
		KEL-U-B1 mit V2A-Schrauben	46 × 46	- 1	54206.200	10
		KEL-U-B1 mit Gewindebuchsen M4	46 × 46	- 1	54206.400	10



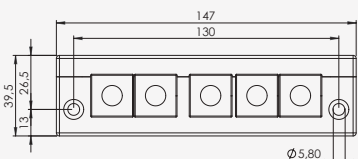
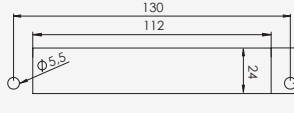
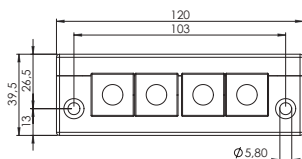
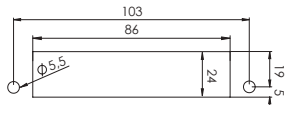
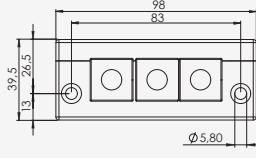
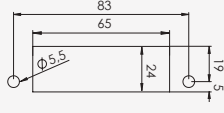
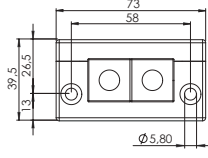
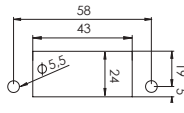
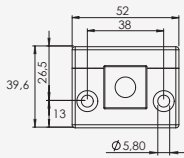
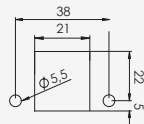
Die KEL-U Reihe ist auch als Reinraum-Ausführung lieferbar, siehe ab Seite 333. Einzelverpackungseinheiten sind auf Anfrage erhältlich.

KEL-E Kabeleinführungsleisten

1.11



IP54

Beschreibung	Ausbruch Bohrbild	Typ	Ausbruch mm	Tüllen KT klein groß	Art.-Nr.	VE
		KEL-E5	112 × 24	5 -	42250	10
		KEL-E5 mit V2A-Schrauben	112 × 24	5 -	42250.200	10
		KEL-E5 mit Gewindebuchsen M4	112 × 24	5 -	42250.400	10
		KEL-E4	86 × 24	4 -	42259	10
		KEL-E4 mit V2A-Schrauben	86 × 24	4 -	42259.200	10
		KEL-E4 mit Gewindebuchsen M4	86 × 24	4 -	42259.400	10
		KEL-E3	65 × 24	3 -	42258	10
		KEL-E3 mit V2A-Schrauben	65 × 24	3 -	42258.200	10
		KEL-E3 mit Gewindebuchsen M4	65 × 24	3 -	42258.400	10
		KEL-E2	43 × 24	2 -	42249	10
		KEL-E2 mit V2A-Schrauben	43 × 24	2 -	42249.200	10
		KEL-E2 mit Gewindebuchsen M4	43 × 24	2 -	42249.400	10
		NEW KEL-E1	21 × 27	1 -	42261	10
		NEW KEL-E1 mit V2A-Schrauben	21 × 27	1 -	42261.200	10

Teilbare Kabeleinführung „Fast Assembly“ für die Montage ohne Werkzeug KEL-FA Reihe

1.11

Die Baureihe KEL-FA („Fast Assembly“) ist ein kompaktes System zur Einführung und Abdichtung von Leitungen mit und ohne Stecker sowie von Schläuchen und Pneumatikleitungen.

Nach der Bestückung des Rahmens mit den Tüllen des KT-Tüllensystems wird der Abschlussdeckel aufgesetzt und die beiden Spannhebel durch Herunterdrücken mit dem Unterteil verriegelt. Die verdrehsichere Konstruktion der KEL-FA ermöglicht eine intuitive Montage. Leitungen von 1 bis 35 mm Durchmesser können eingeführt und mit IP54 abgedichtet werden.

Die Kabeleinführung KEL-FA passt auf Standardausbrüche für 10-, 16- und 24-polige schwere Steckverbinder. Für die Ausbruchbreite kann aber anstatt 36 mm auch bis zu 46 mm gewählt werden. So können auch Leitungen mit größeren konfektionierten Steckverbindern eingeführt werden.

Die Montage erfolgt entweder durch Anschrauben oder durch Einrasten in den KEL-SNAP Montagerrahmen.

Vorteile

- Schnelle Montage ohne Werkzeug (Schnellverriegelung)
- Garantierhalt konfektionierter Leitungen
- Nachrüstung und Servicearbeiten schnell durchführbar
- Extrem hohe Packungsdichte durch Mehrfachtüllen
- Hohe Variabilität durch Einsatz der Mehrbereichstüllen sowie der IMAS-CONNECT™ Adaptertüllen
- Zugentlastung gemäß DIN EN 62444 (mit KT-Einfachtüllen)
- Integrierte Dichtung auf der Anflanschseite

Spezifikationen

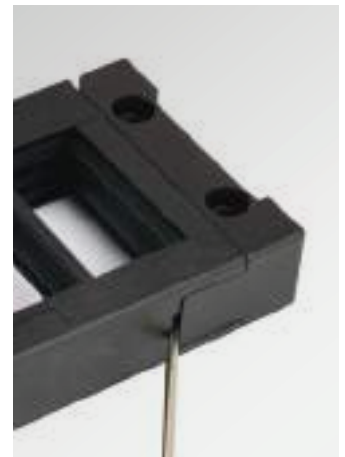
Material	Polyamid (PA)
Brandklasse	UL 94 V-0, selbstverlöschend
Schutzart	IP54, mit Dichtung und korrekter Auswahl Kabeltülle (zertifiziert nach DIN EN 60529:2014-09)
Temperatur	-40°C bis +140°C (statisch)
Eigenschaften	UV-beständig, silikonfrei, rostfrei, halogenfrei
Aufbauhöhe	22 mm

Zubehör

KT Kabeltüllen	66 - 81
AT Adaptertüllen	82 - 91
KEL-SNAP Aufschnapprahmen	46 - 49
ST Stopfen	77



Integrierte Dichtung



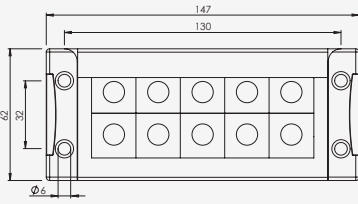
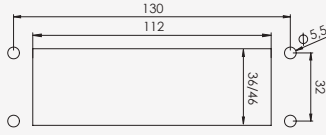
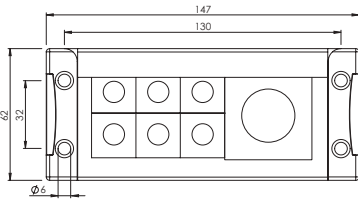
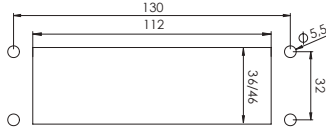
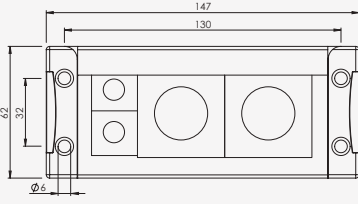
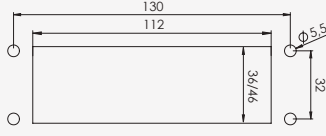
Besonders einfache Montage mit dem KEL-SNAP Montagerrahmen

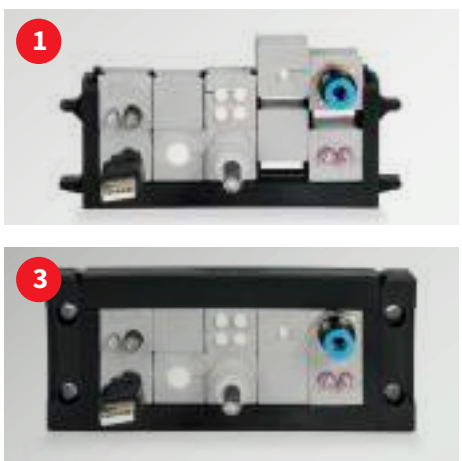
KEL-FA
 Kabeleinführung
 „Fast Assembly“
 KEL-FA 24

1.11



IP54

Beschreibung	Ausbruch Bohrbild	Typ	Ausbruch mm	Tüllen KT klein groß	Art.-Nr.	VE
		KEL-FA 24 10	36/46 × 112	10 –	55241	10
		KEL-FA 24 7	36/46 × 112	6 1	55247	10
		KEL-FA 24 4	36/46 × 112	2 2	55244	10



i Einzelverpackungseinheiten sind auf Anfrage erhältlich.

KEL-FA
Kabeleinführung
„Fast Assembly“
KEL-FA 16

1.11



Beschreibung	Ausbruch Bohrbild	Typ	Ausbruch mm	Tüllen KT klein groß	Art.-Nr.	VE
		KEL-FA 16 8	36/46 × 86	8 -	55168	10
		KEL-FA 16 5	36/46 × 86	4 1	55165	10
		KEL-FA 16 2	36/46 × 86	- 2	55162	10



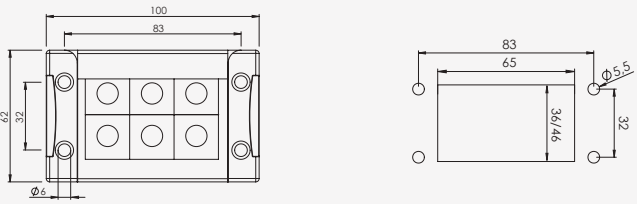
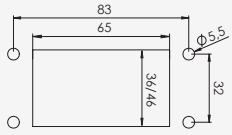
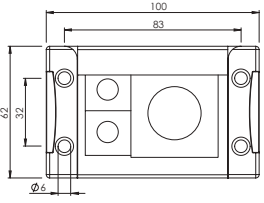
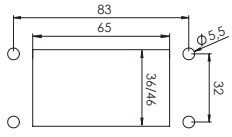
Einzelverpackungseinheiten sind auf Anfrage erhältlich.

KEL-FA
 Kabeleinführung
 „Fast Assembly“
 KEL-FA 10

1.11



IP54

Beschreibung	Ausbruch Bohrbild	Typ	Ausbruch mm	Tüllen KT klein groß	Art.-Nr.	VE
		KEL-FA 10 6	36/46 × 65	6 -	55216	10
		KEL-FA 10 3	36/46 × 65	2 1	55212	10



i Einzelverpackungseinheiten sind auf Anfrage erhältlich.

Kabeleinführungsleisten mit Schutzart IP54 KEL Reihe

1.11

Mittig teilbare Kabeleinführung mit Schutzart IP54/UL Type 12 für Leitungen mit Stecker.

Die dem Leitungsdurchmesser entsprechende KT Kabeltülle wird um die Leitung gelegt und in die Kabeleinführungsleiste eingesetzt. Leitungen von 1 bis 35 mm Durchmesser können eingeführt, abgedichtet und zugleich gemäß DIN EN 62444 zugentlastet werden.

Die Kabeleinführung KEL passt auf Standardausbrüche für 10-, 16- und 24-polige schwere Steckverbinder. Für die Ausbruchbreite kann anstatt 36 mm auch 46 mm gewählt werden. So können auch größere Steckverbinder eingeführt werden.

Eine Flachdichtung für die Wandmontage ist im Lieferumfang enthalten. Zur werkzeugfreien Montage/Demontage der meisten Baugrößen kann der Montagerahmen KEL-SNAP eingesetzt werden.

Die Ausführung mit Gewindebuchsen ermöglicht das Anschrauben der Kabeleinführungsleiste an der Gehäuseinnenseite. Dies schützt vor Vandalismus und mutwilligem Abschrauben von der Außenseite.

Vorteile

- Garantierhalt konfektionierter Leitungen
- Nachrüstungen, Servicearbeiten schnell durchführbar
- Hohe Packungsdichte
- Große Tüllenvariabilität
- Zugentlastung gemäß DIN EN 62444
- Hohe Stabilität, vibrationsicher
- Kombinierbar mit IMAS-CONNECT Adaptertüllen

Spezifikationen

Material	Polyamid (PA)
Brandklasse	UL 94 V-0, selbstverlöschend
Schutzart	IP54, mit Dichtung und korrekter Auswahl Kabeltülle (zertifiziert nach DIN EN 60529:2014-09)
Temperatur	-40°C bis +140°C (statisch)
Eigenschaften	Halogenfrei, silikonfrei
Aufbauhöhe	17 mm

Zubehör

KT Kabeltüllen	66 - 81
AT Adaptertüllen	82 - 91
KEL-SNAP Aufschnapprahmen	46 - 49
KEL-EMV Kabelabfangleisten	224 - 226
KDR Bodenbleche	258 - 275
FP Flanschplatten	276 - 285
MP Modulplatten	270 - 271
ST Stopfen	77



Optional mit V2A-Schrauben erhältlich



Optional mit Gewindebuchsen erhältlich



Die Kabeleinführungsleisten bieten die Möglichkeit, die Adaptertüllen IMAS-CONNECT zu integrieren



Teilbare Tüllen



Kombinierbar mit IMAS-CONNECT Adaptertüllen

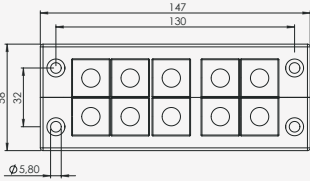
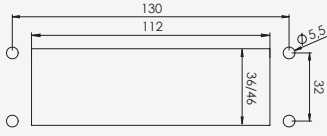
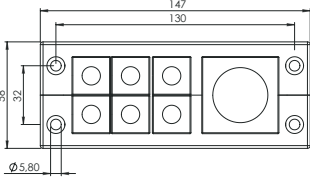
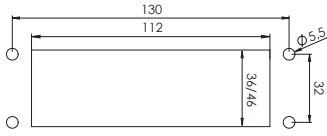
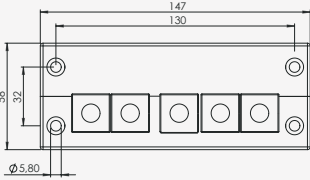
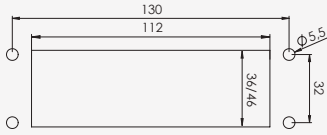
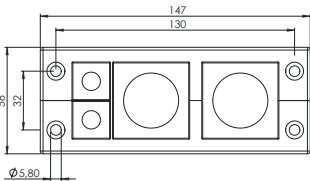
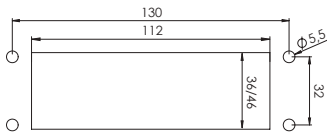


Einzelverpackungseinheiten sind auf Anfrage erhältlich.

KEL
Kabeleinführungsleisten
KEL 24

1.11



Beschreibung	Ausbruch Bohrbild	Typ	Ausbruch mm	Tüllen KT klein groß	Art.-Nr.	VE
		KEL 24 10	36/46 × 112	10 –	42241	10
		KEL 24 10 mit V2A-Schrauben	36/46 × 112	10 –	42241.200	10
		KEL 24 10 mit Gewindebuchsen M4	36/46 × 112	10 –	42241.400	10
		KEL 24 7	36/46 × 112	6 1	42247	10
		KEL 24 7 mit V2A-Schrauben	36/46 × 112	6 1	42247.200	10
		KEL 24 7 mit Gewindebuchsen M4	36/46 × 112	6 1	42247.400	10
		KEL 24 5	36/46 × 112	5 –	42248	10
		KEL 24 5 mit V2A-Schrauben	36/46 × 112	5 –	42248.200	10
		KEL 24 5 mit Gewindebuchsen M4	36/46 × 112	5 –	42248.400	10
		KEL 24 4	36/46 × 86	2 2	42244	10
		KEL 24 4 mit V2A-Schrauben	36/46 × 86	2 2	42244.200	10
		KEL 24 4 mit Gewindebuchsen M4	36/46 × 86	2 2	42244.400	10

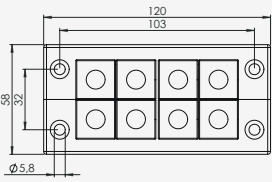
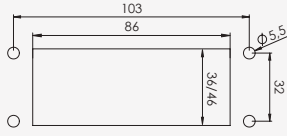
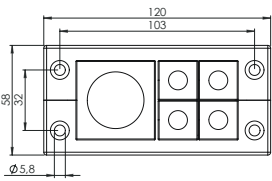
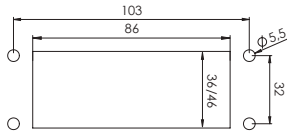
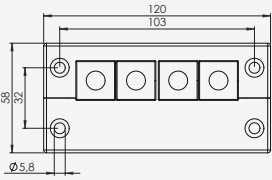
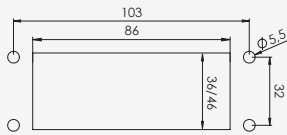
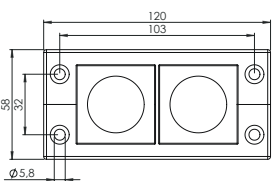
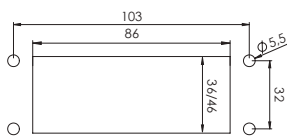


Einzelverpackungseinheiten sind auf Anfrage erhältlich.

KEL
 1.11 Kabeleinführungsleisten
 KEL 16

IP54



Beschreibung	Ausbruch Bohrbild	Typ	Ausbruch mm	Tüllen KT klein groß	Art.-Nr.	VE
		KEL 16 8	36/46 × 86	8 -	42168	10
		KEL 16 8 mit V2A-Schrauben	36/46 × 86	8 -	42168.200	10
		KEL 16 8 mit Gewindebuchsen M4	36/46 × 86	8 -	42168.400	10
		KEL 16 5	36/46 × 86	4 1	42165	10
		KEL 16 5 mit V2A-Schrauben	36/46 × 86	4 1	42165.200	10
		KEL 16 5 mit Gewindebuchsen M4	36/46 × 86	4 1	42165.400	10
		KEL 16 4	36/46 × 86	4 -	42164	10
		KEL 16 4 mit V2A-Schrauben	36/46 × 86	4 -	42164.200	10
		KEL 16 4 mit Gewindebuchsen M4	36/46 × 86	4 -	42164.400	10
		KEL 16 2	36/46 × 86	- 2	42162	10
		KEL 16 2 mit V2A-Schrauben	36/46 × 86	- 2	42162.200	10
		KEL 16 2 mit Gewindebuchsen M4	36/46 × 86	- 2	42162.400	10



Einzelverpackungseinheiten sind auf Anfrage erhältlich.

KEL

Kabeleinführungsleisten

KEL 10, KEL-B

1.11


IP54

Beschreibung	Ausbruch Bohrbild	Typ	Ausbruch mm	Tüllen KT klein groß	Art.-Nr.	VE
		KEL 10 6	36/46 × 65	6 -	42216	10
		KEL 10 6 mit V2A-Schrauben	36/46 × 65	6 -	42216.200	10
		KEL 10 6 mit Gewindebuchsen M4	36/46 × 65	6 -	42216.400	10
		KEL 10 3	36/46 × 65	2 1	42212	10
		KEL 10 3 mit V2A-Schrauben	36/46 × 65	2 1	42212.200	10
		KEL 10 3 mit Gewindebuchsen M4	36/46 × 65	2 1	42212.400	10
		KEL-B4	46 × 46	4 -	42204	10
		KEL-B4 mit V2A-Schrauben	46 × 46	4 -	42204.200	10
		KEL-B4 mit Gewindebuchsen M4	46 × 46	4 -	42204.400	10
		KEL-B1	46 × 46	- 1	42206	10
		KEL-B1 mit V2A-Schrauben	46 × 46	- 1	42206.200	10
		KEL-B1 mit Gewindebuchsen M4	46 × 46	- 1	42206.400	10



Einzelverpackungseinheiten sind auf Anfrage erhältlich.

Kabeleinführungsleisten, erweitert mit Schutzart IP54 KEL Reihe

1.11

Erweiterte KEL-Leisten bieten die Möglichkeit, eine weitaus größere Anzahl an Leitungen einzuführen.

Durch Verwendung von zusätzlichen Mittelteilen werden die KEL Kabeleinführungsrahmen erweitert, so dass bis zu 120 konfektionierte Leitungen eingeführt werden können.

Eine Flachdichtung für die Wandmontage ist im Lieferumfang enthalten.

Die Ausführung mit Gewindebuchsen ermöglicht das Anschrauben der Kabeleinführungsleiste an der Gehäuseinnenseite. Dies schützt vor Vandalismus und mutwilligem Abschrauben von der Außenseite.

Vorteile

- Garantierhalt konfektionierte Leitungen
- Nachrüstungen, Servicearbeiten schnell durchführbar
- Wesentliche Erhöhung der Packungsdichte
- Große Tüllenvariabilität
- Zugentlastung gemäß DIN EN 62444
- Hohe Stabilität, vibrationsicher
- Kombinierbar mit IMAS-CONNECT Adaptertüllen

Spezifikationen

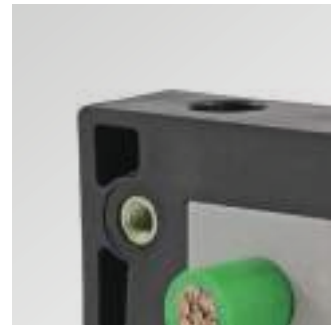
Material	Polyamid (PA)
Brandklasse	UL 94 V-0, selbstverlöschend
Schutzart	IP54, mit Dichtung und korrekter Auswahl Kabeltülle (zertifiziert nach DIN EN 60529:2014-09)
Temperatur	-40°C bis +140°C (statisch)
Eigenschaften	Halogenfrei, silikonfrei
Aufbauhöhe	17 mm

Zubehör

KT Kabeltüllen	66 - 81
AT Adaptertüllen	82 - 91
KEL-SNAP Aufschnapprahmen	46 - 49
KEL-EMV Kabelabfangleisten	224 - 226
ST Stopfen	77



Optional mit V2A-Schrauben erhältlich



Optional mit Gewindebuchsen erhältlich



Die Kabeleinführungsleisten bieten die Möglichkeit, die IMAS-CONNECT Adaptertüllen zu integrieren



Teilbare Tüllen

KEL
Kabeleinführungsleisten,
erweitert
KEL-24-E

1.11



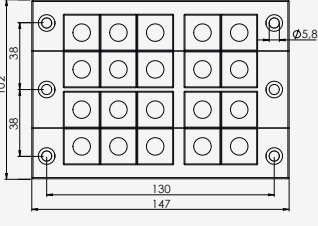
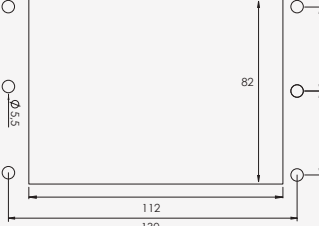
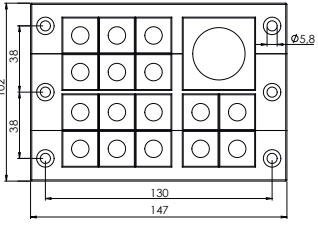
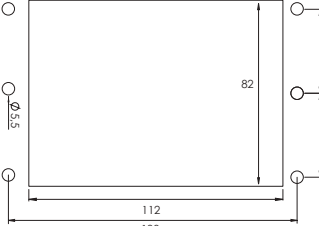
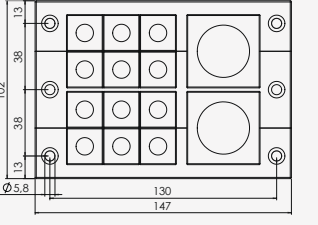
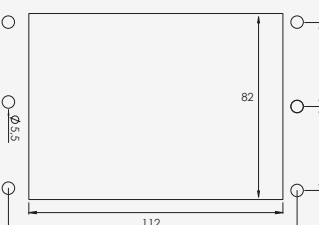
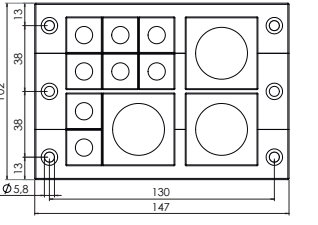
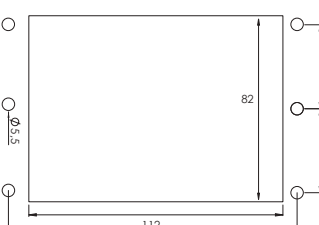
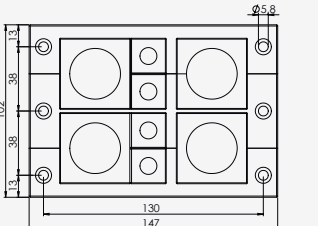
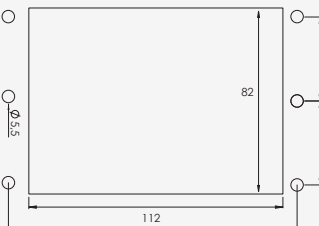
IP54

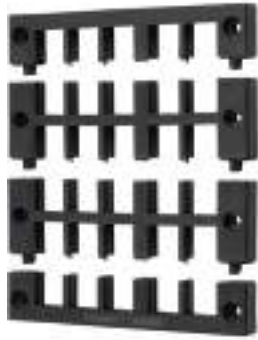
Beschreibung	Ausbruch Bohrild	Typ	Ausbruch mm	Tüllen KT klein groß	Art.-Nr.	VE
		KEL 24 15-E	66 x 112	15 –	42209	1
		KEL 24 15-E mit V2A-Schrauben	66 x 112	15 –	42209.200	1
		KEL 24 15-E mit Gewindebuchsen M4	66 x 112	15 –	42209.400	1
		KEL 24 12-E	66 x 112	11 1	42208	1
		KEL 24 12-E mit V2A-Schrauben	66 x 112	11 1	42208.200	1
		KEL 24 12-E mit Gewindebuchsen M4	66 x 112	11 1	42208.400	1
		KEL 24 9-E	66 x 112	7 2	42207	1
		KEL 24 9-E mit V2A-Schrauben	66 x 112	7 2	42207.200	1
		KEL 24 9-E mit Gewindebuchsen M4	66 x 112	7 2	42207.400	1
		KEL 24 10-E	66 x 112	10 –	49056	1
		KEL 24 10-E mit V2A-Schrauben	66 x 112	10 –	49056.200	1
		KEL 24 10-E mit Gewindebuchsen M4	66 x 112	10 –	49056.400	1

KEL
Kabeleinführungsleisten,
erweitert
KEL-24-MT

1.11



Beschreibung	Ausbruch Bohrbild	Typ	Ausbruch mm	Tüllen KT klein groß	Art.-Nr.	VE
		KEL 24 20-MT	82 x 112	20 -	42232	1
		KEL 24 20-MT mit V2A-Schrauben	82 x 112	20 -	42232.200	1
		KEL 24 20-MT mit Gewindebuchsen M4	82 x 112	20 -	42232.400	1
		KEL 24 17-MT	82 x 112	16 1	42224	1
		KEL 24 17-MT mit V2A-Schrauben	82 x 112	16 1	42224.200	1
		KEL 24 17-MT mit Gewindebuchsen M4	82 x 112	16 1	42224.400	1
		KEL 24 14-MT	82 x 112	12 2	42225	1
		KEL 24 14-MT mit V2A-Schrauben	82 x 112	12 2	42225.200	1
		KEL 24 14-MT mit Gewindebuchsen M4	82 x 112	12 2	42225.400	1
		KEL 24 11-MT	82 x 112	8 3	42222	1
		KEL 24 11-MT mit V2A-Schrauben	82 x 112	8 3	42222.200	1
		KEL 24 11-MT mit Gewindebuchsen M4	82 x 112	8 3	42222.400	1
		KEL 24 8-MT	82 x 112	4 4	42221	1
		KEL 24 8-MT mit V2A-Schrauben	82 x 112	4 4	42221.200	1
		KEL 24 8-MT mit Gewindebuchsen M4	82 x 112	4 4	42221.400	1



KEL Kabeleinführungsleisten, erweitert KEL-24-2MT

1.11

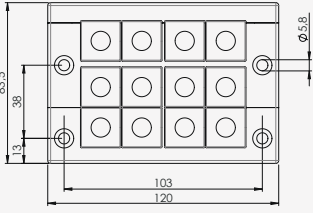
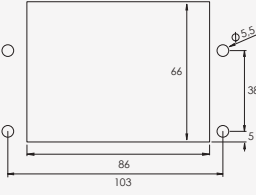
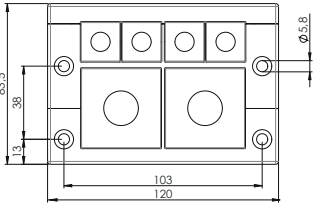
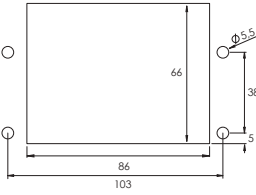
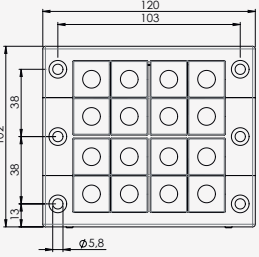
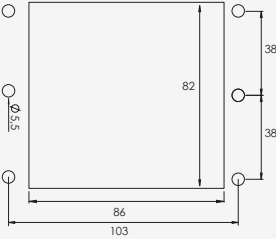
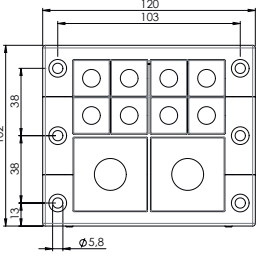
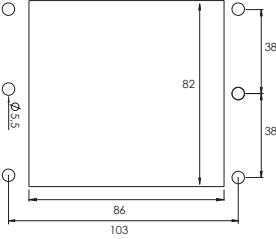
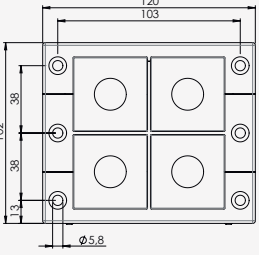
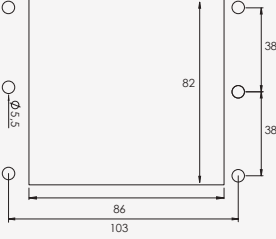
Beschreibung	Ausbruch Bohrbild	Typ	Ausbruch mm	Tüllen KT klein groß	Art.-Nr.	VE
		KEL 24 30-2MT	126 x 112	30 -	42234	1
		KEL 24 30-2MT mit V2A-Schrauben	126 x 112	30 -	42234.200	1
		KEL 24 30-2MT mit Gewindebuchsen M4	126 x 112	30 -	42234.400	1
		KEL 24 27-2MT	126 x 112	26 1	42233	1
		KEL 24 27-2MT mit V2A-Schrauben	126 x 112	26 1	42233.200	1
		KEL 24 27-2MT mit Gewindebuchsen M4	126 x 112	26 1	42233.400	1
		KEL 24 24-2MT	126 x 112	22 2	42227	1
		KEL 24 24-2MT mit V2A-Schrauben	126 x 112	22 2	42227.200	1
		KEL 24 24-2MT mit Gewindebuchsen M4	126 x 112	22 2	42227.400	1
		KEL 24 21-2MT	126 x 112	18 3	42226	1
		KEL 24 21-2MT mit V2A-Schrauben	126 x 112	18 3	42226.200	1
		KEL 24 21-2MT mit Gewindebuchsen M4	126 x 112	18 3	42226.400	1
		KEL 24 12-2MT	126 x 112	6 6	42223	1
		KEL 24 12-2MT mit V2A-Schrauben	126 x 112	6 6	42223.200	1
		KEL 24 12-2MT mit Gewindebuchsen M4	126 x 112	6 6	42223.400	1

KEL
 Kabeleinführungsleisten,
 erweitert
 KEL 16-E, KEL 16-MT

1.11

IP54



Beschreibung	Ausbruch Bohrbild	Typ	Ausbruch mm	Tüllen KT klein groß	Art.-Nr.	VE
		KEL 16 12-E	66 x 86	12 -	42141	1
		KEL 16 12-E mit V2A-Schrauben	66 x 86	12 -	42141.200	1
		KEL 16 12-E mit Gewindebuchsen M4	66 x 86	12 -	42141.400	1
		KEL 16 6-E	66 x 86	4 2	42140	1
		KEL 16 6-E mit V2A-Schrauben	66 x 86	4 2	42140.200	1
		KEL 16 6-E mit Gewindebuchsen M4	66 x 86	4 2	42140.400	1
		KEL 16 16-MT	82 x 86	16 -	42145	1
		KEL 16 16-MT mit V2A-Schrauben	82 x 86	16 -	42145.200	1
		KEL 16 16-MT mit Gewindebuchsen M4	82 x 86	16 -	42145.400	1
		KEL 16 10-MT	82 x 86	8 2	42144	1
		KEL 16 10-MT mit V2A-Schrauben	82 x 86	8 2	42144.200	1
		KEL 16 10-MT mit Gewindebuchsen M4	82 x 86	8 2	42144.400	1
		KEL 16 4-MT	82 x 86	- 4	42143	1
		KEL 16 4-MT mit V2A-Schrauben	82 x 86	- 4	42143.200	1
		KEL 16 4-MT mit Gewindebuchsen M4	82 x 86	- 4	42143.400	1

KEL Kabeleinführungsleisten, erweitert KEL 16-2MT

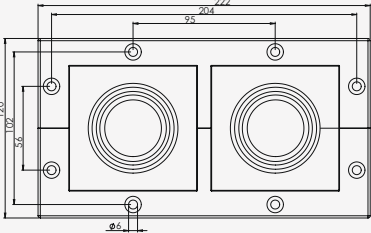
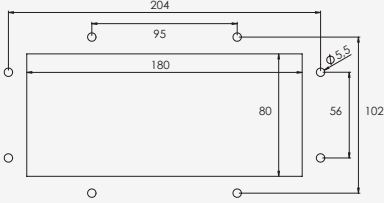
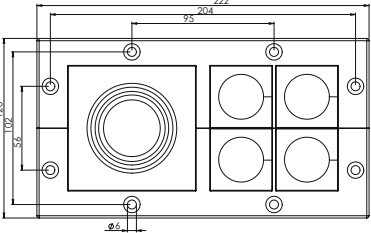
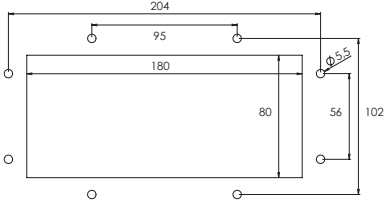
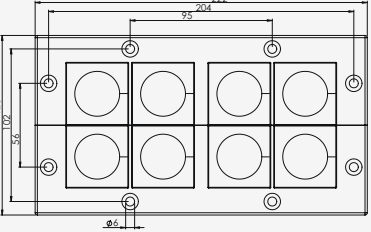
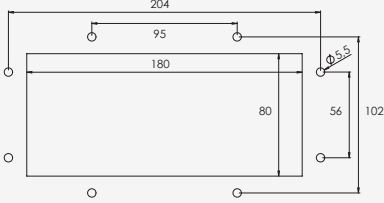
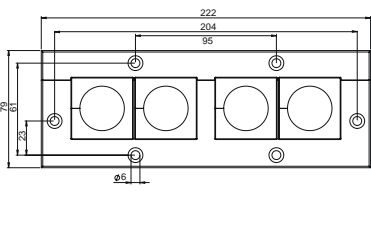
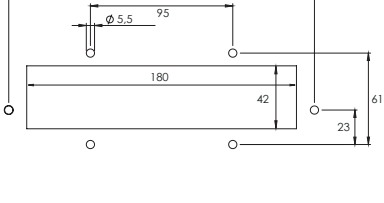
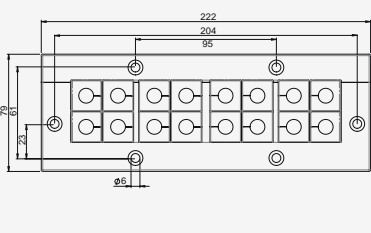
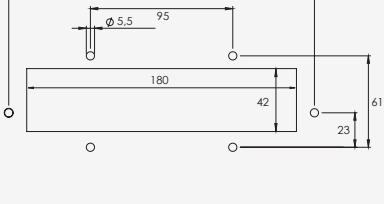


Beschreibung	Ausbruch Bohrbild	Typ	Ausbruch mm	Tüllen KT klein groß	Art.-Nr.	VE
		KEL 16 24-2MT	126 x 86	24 -	42149	1
		KEL 16 24-2MT mit V2A-Schrauben	126 x 86	24 -	42149.200	1
		KEL 16 24-2MT mit Gewindebuchsen M4	126 x 86	24 -	42149.400	1
		KEL 16 12-2MT	126 x 86	8 4	42148	1
		KEL 16 12-2MT mit V2A-Schrauben	126 x 86	8 4	42148.200	1
		KEL 16 12-2MT mit Gewindebuchsen M4	126 x 86	8 4	42148.400	1
		KEL 16 6-2MT	126 x 86	- 6	42147	1
		KEL 16 6-2MT mit V2A-Schrauben	126 x 86	- 6	42147.200	1
		KEL 16 6-2MT mit Gewindebuchsen M4	126 x 86	- 6	42147.400	1

KEL 183

Kabeleinführungsleisten
für Leitungen bis 75 mm Durchmesser
KEL 183, KEL 183-E

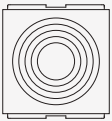
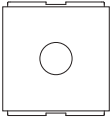
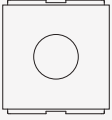
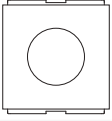
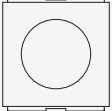


Beschreibung	Ausbruch Bohrbild	Typ	Ausbruch mm	Tüllen KT KT 183 KT groß	Art.-Nr.	VE
		KEL 183 2	180 x 80 mm	2 -	47200	1
		KEL 183 2 mit V2A-Schrauben	180 x 80 mm	2 -	47200.200	1
		KEL 183 5	180 x 80 mm	1 4	47220	1
		KEL 183 5 mit V2A-Schrauben	180 x 80 mm	1 4	47220.200	1
		KEL 183 8	180 x 80 mm	- 8	47240	1
		KEL 183 8 mit V2A-Schrauben	180 x 80 mm	- 8	47240.200	1
		KEL 183-E4	180 x 42 mm	- 4	47250	1
		KEL 183-E4 mit V2A-Schrauben	180 x 42 mm	- 4	47250.200	1
		KEL 183-E16	180 x 42 mm	16 KT klein	47255	1
		KEL 183-E16 mit V2A-Schrauben	180 x 42 mm	16 KT klein	47255.200	1

KTMB 183 Kabeltüllen für KEL 183

1.11



Typ	Art.-Nr.	Klemmbereich	VE
 KTMB-O	41410	Blindtülle	1
 KTMB-P	41415	34 – 44 mm	1
 KTMB-Q	41420	44 – 54 mm	1
 KTMB-R	41425	54 – 64 mm	1
 KTMB-S	41430	64 – 75 mm	1

Die Baureihe der teilbaren Kabeleinführungsleisten KEL 183 ermöglicht es, Leitungen und Schläuche je nach Bauform bis zu einem Durchmesser von 75 mm einzuführen und gemäß IP54 abzudichten. Für Leitungen bis 35 mm kommen die Kabeltüllen KT zum Einsatz. Durch die geteilten Kabeltüllen können Leitungen mit Stecker eingeführt werden.

Die Tülleneinsätze der Baureihe KTMB-P bis KTMB-S kommen bei der Einführung von Leitungen bis zu 75 mm zum Einsatz. Diese Mehrbereichstüllen sind nicht geteilt und haben eine vordefinierte Öffnung, durch die das Kabel hindurch geschoben werden muss.

Die Blindtülle KTMB-O ist komplett geschlossen, kann jedoch nach dem Ausschneiden der Membran (Kabeldurchmesser abzüglich 10 mm) auch als Mehrbereichstülle für Leitungen bis max. 55 mm verwendet werden.

Eine Flachdichtung für die Wandmontage ist im Lieferumfang enthalten.

Vorteile

- Kabeleinführung von Leitungen bis 75 mm
- Flexibel auch bei starren Leitungen
- Garantierhalt konfektionierter Leitungen
- Nachrüstungen, Servicearbeiten schnell durchführbar
- Große Tüllenvariabilität
- Zugentlastung gemäß DIN EN 62444
- Hohe Stabilität, vibrationsicher
- Kombinierbar mit IMAS-CONNECT Adaptertüllen

Spezifikationen

Material	KEL 183: Polyamid (PA) KTMB 183: Elastomer
Brandklasse	UL 94 V-0, selbstverlöschend
Schutzart	IP54 mit Dichtung und korrekter Auswahl Kabeltülle (zertifiziert nach DIN EN 60529:2014-09)
Temperatur	KEL 183: -40°C bis +140°C (statisch) KTMB 183: -40°C bis +100°C (statisch)
Eigenschaften	Halogenfrei, silikonfrei
Aufbauhöhe	17 mm

Zubehör

KT Kabeltüllen	66 - 81
AT Adaptertüllen	82 - 91
KEL-EMV Kabelabfangleisten	224 - 226
ST Stopfen	77



KEL-FL

Kabeleinführungsleisten für Flachleitungen

1.11



Beschreibung	Ausbruch Bohrbild	Typ	Ausbruch mm	Tüllen KT FT	Art.-Nr.	VE
		KEL-FL A	43 × 24	0× KT 1× FT-1	46100	10
		KEL-FL B	65 × 24	0× KT 1× FT-2	46105	10
		KEL-FL C	65 × 24	1× KT 1× FT-1	46110	10
		KEL-FL D	86 × 24	0× KT 1× FT-3	46115	10
		KEL-FL E	86 × 24	1× KT 1× FT-2	46120	10
		KEL-FL F	86 × 24	0× KT 2× FT-1	46125	10
		KEL-FL G	86 × 24	2× KT 1× FT-1	46130	10
		KEL-FL H	112 × 24	2× KT 1× FT-2	46135	10
		KEL-FL I	112 × 24	1× KT 2× FT-1	46140	10
		KEL-FL J	112 × 24	3× KT 1× FT-1	46145	10
		KEL-FL K	112 × 24	1× FT-1 1× FT-2	46150	10
		KEL-FL L	112 × 24	1× FT-4	46155	10



Beschreibung	Typ	Art.-Nr.	Klemmbereich	VE
	FT-1 0	46201	Blindtülle	5
	FT-1 A	46210	Breite: 19 – 23 mm Dicke: 5.5 – 6 mm	5
	FT-1 B	46211	Breite: 28 – 33 mm Dicke: 5.5 – 6 mm	5
	FT-1 C	46212	Breite: 24 – 30 mm Dicke: 8.5 – 9 mm	5
	FT-1 E	46214	Breite: 19 – 24 mm Dicke: 6.5 – 7 mm	5
	FT-1 F	46215	Breite: 28 – 33 mm Dicke: 9 – 9.5 mm	5
	FT-2 0	46202	Blindtülle	5
	FT-2 A	46250	Breite: 32.5 – 38 mm Dicke: 5 – 5.5 mm	5
	FT-2 B	46251	Breite: 45 – 50.5 mm Dicke: 6 – 6.5 mm	5
	FT-2 C	46252	Breite: 47 – 52 mm Dicke: 9.5 – 10 mm	5
	FT-2 F	46255	Breite: 38 – 43 mm Dicke: 12.5 – 13 mm	5
	FT-2 G	46256	Breite: 49 – 54 mm Dicke: 5 – 6 mm	5
	FT-3 0	46203	Blindtülle	5
	FT-3 A	46300	Breite: 72 – 77 mm Dicke: 5 – 5.5 mm	5
	FT-4 0	46204	Blindtülle	5
	FT-4 A	46330	Breite: 85 – 99 mm Dicke: 4.2 – 5.2 mm	5

Die Baureihe KEL-FL ermöglicht die einfache, flexible und schnelle Einführung und Abdichtung von Flachkabeln (z. B. im Aufzugbau). Es kommen die Flachleitungstüllen FT und die teilbaren Tüllen der Serie KT zum Einsatz. Eine Flachdichtung für die Wandmontage ist im Lieferumfang enthalten.

Die Tülleneinsätze der Baureihe FT kommen bei der Einführung von Flachleitungen zum Einsatz. Sie passen in die KEL-FL Kabeleinführungsleisten. Durch die innovative Konstruktion können Toleranzen an den Flachkabeln sehr gut ausgeglichen werden.

Vorteile

- Einführung von Flachkabeln und konfektionierten runden Leitungen mit nur einem KEL-Rahmen
- Einführung von Flachleitungen verschiedener Größen
- Platzsparende, kompakte Bauform

Spezifikationen

Material	KEL-FL: Polyamid (PA) FT: Elastomer
Brandklasse	UL 94 V-0, selbstverlöschend
Schutzart	IP54, mit Dichtung und korrekter Auswahl Kabeltülle
Temperatur	KEL-FL: -40°C bis +140°C (statisch) FT: -40°C bis +100°C (statisch)
Eigenschaften	Halogenfrei, silikonfrei
Aufbauhöhe	KEL-FL: 17 mm

Zubehör KEL-FL

KT Kabeltüllen	66 - 81
KTMB/KT-DPF Kabeltüllen, klein	73 - 75
KEL-EMV Kabelabfangleisten	224 - 226
ST Stopfen	77

Flanschgehäuse zur 90° Kabeleinführung mit eingespritzter Dichtung und Schutzart IP65 KEL-FG-ER Reihe

1.11

Die Kabeleinführung KEL-FG-ER ermöglicht die Einführung, Abdichtung und Zugentlastung von Leitungen im 90° Winkel zum Gehäuse. Leitungen mit und ohne Stecker sowie Schläuche können geordnet eingeführt werden. Abhängig von der Baugröße können Leitungen von 1 bis 16 mm (Einfachtüllen KT 1 bis 15) bzw. 16 bis 35 mm (Einfachtüllen KT 16 bis 34) Durchmesser eingeführt, mit IP65 abgedichtet und zugleich nach DIN EN 62444 zugentlastet werden.

Durch die integrierte Dichtung am Flanschgehäuse wird eine Schutzart bis zu IP65 erreicht. Eine zusätzliche Flachdichtung für die Wandmontage ist im Lieferumfang enthalten.

Das Flanschgehäuse KEL-FG-ER-A passt auf Standardausbrüche 24-poliger schwerer Steckverbinder (36 x 112 mm), das Gehäuse KEL-FG-ER-B auf Ausbrüche 36 x 46 mm.

Das einreihige Flanschgehäuse KEL-FG-ER-E zeichnet sich durch die platzsparende Bauform aus und ist somit ideal bei beengten Platzverhältnissen und bei Leitungen mit flachen Steckverbindern (z. B. Sub-D).

Die Ausführung mit Gewindebuchsen ermöglicht das Anschrauben der Kabeleinführungsleiste an der Gehäuseinnenseite. Dies schützt vor Vandalismus und mutwilligem Abschrauben von der Außenseite.

Vorteile

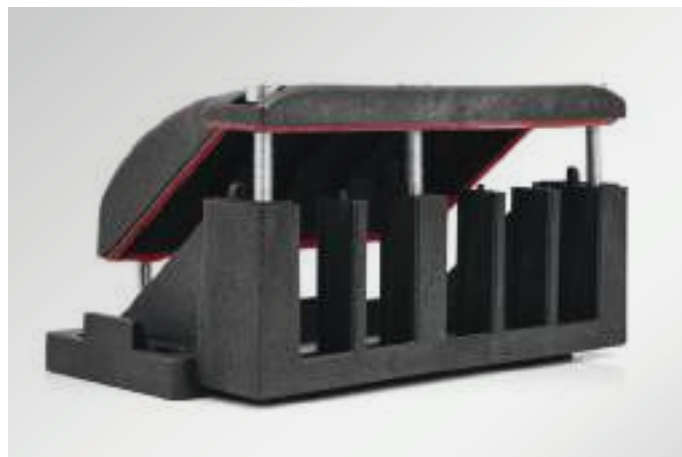
- Integrierte Dichtung
- Kabeleinführung im 90° Winkel zum Gehäuse
- Mechanischer Schutz der Leitung und Spritzwasserschutz an der Einführungsstelle
- Garantieerhalt konfektionierter Leitungen
- Ideal auch für Leitungen mit Stecker (max. \varnothing 35 mm)
- Zugentlastung gemäß DIN EN 62444
- Hohe Stabilität, vibrationsicher
- Kombinierbar mit IMAS-CONNECT™ Adaptertüllen

Spezifikationen

Material	Polyamid (PA)
Brandklasse	UL 94 V-0, selbstverlöschend
Schutzart	IP54, IP55, IP64, IP65 gemäß DIN EN 60529
Temperatur	-40°C bis +80°C (statisch)
Eigenschaften	Vibrationsicher, UV-beständig, silikonfrei, halogenfrei
Aufbauhöhe	57.5 mm

Zubehör

KT Kabeltüllen	66 - 81
AT Adaptertüllen	82 - 91
KEL-EMV Kabelabfangleisten	224 - 226
ST Stopfen	77



Eingespritzte Dichtung, hier in Rot hervorgehoben



Die Kabeleinführung bietet die Möglichkeit, die IMAS-CONNECT Adaptertüllen zu integrieren

KEL-FG-ER

Flanschgehäuse zur Kabeleinführung

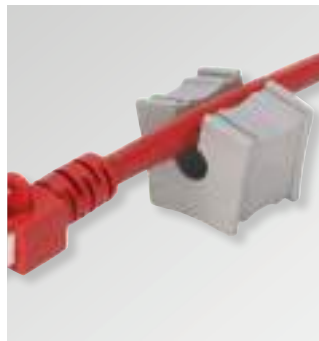
KEL-FG-ER A

1.11

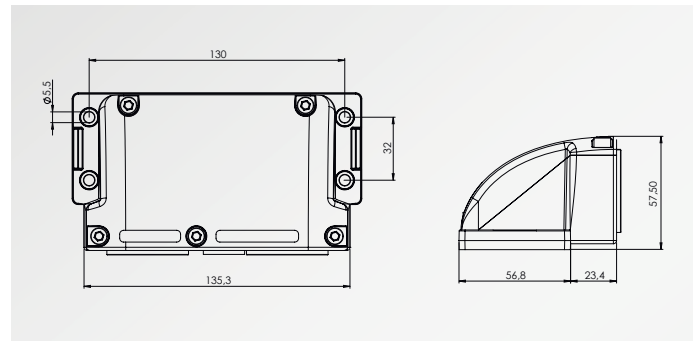


IP65

Beschreibung	Ausbruch Bohrbild	Typ	Ausbruch mm	Tüllen KT klein groß	Art.-Nr.	VE
		KEL-FG-ER A10	36 x 112	10 -	42340	1
		KEL-FG-ER A10 mit V2A-Schrauben	36 x 112	10 -	42340.200	1
		KEL-FG-ER A10 mit Gewindebuchsen M4	36 x 112	10 -	42340.400	1
		KEL-FG-ER A7	36 x 112	6 1	42341	1
		KEL-FG-ER A7 mit V2A-Schrauben	36 x 112	6 1	42341.200	1
		KEL-FG-ER A7 mit Gewindebuchsen M4	36 x 112	6 1	42341.400	1
		KEL-FG-ER A4	36 x 112	2 2	42342	1
		KEL-FG-ER A4 mit V2A-Schrauben	36 x 112	2 2	42342.200	1
		KEL-FG-ER A4 mit Gewindebuchsen M4	36 x 112	2 2	42342.400	1



Teilbare Tüllen

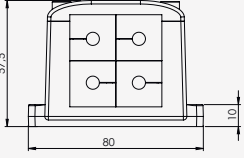
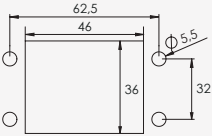
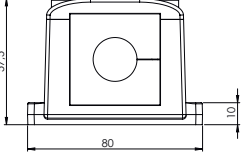
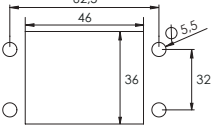


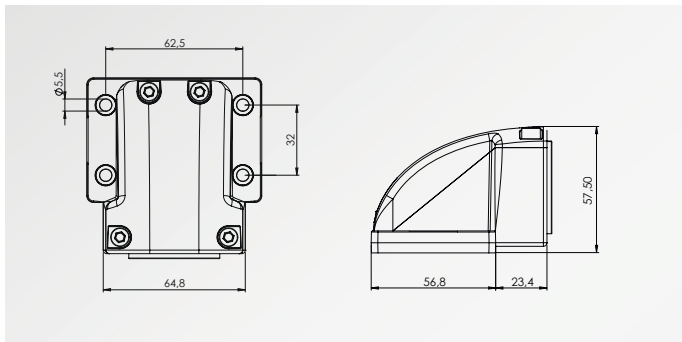
KEL-FG-ER
Flanschgehäuse
zur Kabeleinführung
KEL-FG-ER B

1.11

IP65



Beschreibung	Ausbruch Bohrbild	Typ	Ausbruch mm	Tüllen KT klein groß	Art.-Nr.	VE
		KEL-FG-ER B4	46 x 36	4 -	42344	1
		KEL-FG-ER B4 mit V2A-Schrauben	46 x 36	4 -	42344.200	1
		KEL-FG-ER B4 mit Gewindebuchsen M4	46 x 36	4 -	42344.400	1
		KEL-FG-ER B1	46 x 36	- 1	42343	1
		KEL-FG-ER B1 mit V2A-Schrauben	46 x 36	- 1	42343.200	1
		KEL-FG-ER B1 mit Gewindebuchsen M4	46 x 36	- 1	42343.400	1



KEL-FG-ER

Flanschgehäuse zur Kabeleinführung

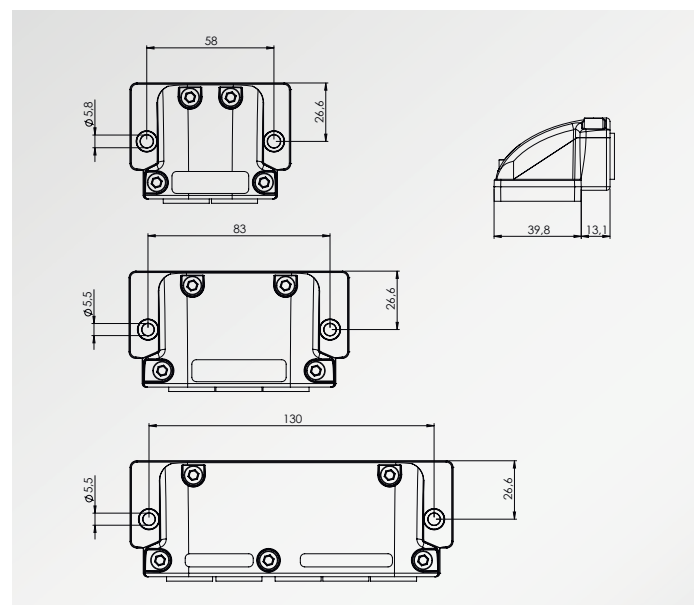
KEL-FG-ER E

1.11



IP65

Beschreibung	Ausbruch Bohrbild	Typ	Ausbruch mm	Tüllen KT klein groß	Art.-Nr.	VE
		KEL-FG-ER E2	43 x 24	2 -	42345	5
		KEL-FG-ER E2 mit V2A-Schrauben	43 x 24	2 -	42345.200	5
		KEL-FG-ER E2 mit Gewindebuchsen M4	43 x 24	2 -	42345.400	5
		KEL-FG-ER E3	65 x 24	3 -	42346	5
		KEL-FG-ER E3 mit V2A-Schrauben	65 x 24	3 -	42346.200	5
		KEL-FG-ER E3 mit Gewindebuchsen M4	65 x 24	3 -	42346.400	5
		KEL-FG-ER E5	112 x 24	5 -	42347	5
		KEL-FG-ER E5 mit V2A-Schrauben	112 x 24	5 -	42347.200	5
		KEL-FG-ER E5 mit Gewindebuchsen M4	112 x 24	5 -	42347.400	5



1.11 Flanschgehäuse zur Kabeleinführung mit Schutzart IP54 KEL-FG Reihe

Die Kabeleinführung KEL-FG ermöglicht die Einführung, Abdichtung und Zugentlastung (nach DIN EN 62444) von Leitungen im 90° Winkel zum Gehäuse. Leitungen mit und ohne Stecker sowie Schläuche können geordnet eingeführt werden.

Das Flanschgehäuse KEL-FG-A passt auf Standardausbrüche 24-poliger schwerer Steckverbinder (36 x 112 mm), das Gehäuse KEL-FG-B auf Ausbrüche 36 x 46 mm.

Das einreihige Flanschgehäuse KEL-FG-E zeichnet sich durch die platzsparende Bauform aus und ist somit ideal bei beengten Platzverhältnissen und bei Leitungen mit flachen Steckverbindern (z. B. Sub-D).

Eine Flachdichtung für die Wandmontage ist im Lieferumfang enthalten. Zur werkzeugfreien Montage/Demontage des Flanschgehäuses KEL-FG-A kann der Montagerahmen KEL-SNAP 24 eingesetzt werden.

Die Ausführung mit Gewindebuchsen ermöglicht das Anschrauben der Kabeleinführungsleiste an der Gehäuseinnenseite. Dies schützt vor Vandalismus und mutwilligem Abschrauben von der Außenseite.

Vorteile

- Kabeleinführung im 90° Winkel zum Gehäuse
- Mechanischer Schutz der Leitung und Spritzwasserschutz an der Einführungsstelle
- Garantierhalt konfektionierter Leitungen
- Ideal auch für Leitungen mit Stecker (max. \varnothing 35 mm)
- Zugentlastung gemäß DIN EN 62444
- Hohe Stabilität, vibrationsicher
- Platzsparende, kompakte Bauform (KEL-FG-B, KEL-FG-E)
- Optimal für D-Sub Stecker (KEL-FG-E)
- Kombinierbar mit IMAS-CONNECT Adaptertüllen

Spezifikationen

Material	Polyamid (PA)
Brandklasse	UL 94 V-0, selbstverlöschend
Schutzart	IP54, mit Dichtung und korrekter Auswahl Kabeltülle
Temperatur	-40°C bis +140°C (statisch)
Eigenschaften	Halogenfrei, silikonfrei

Zubehör

KT Kabeltüllen	66 - 81
AT Adaptertüllen	82 - 91
KEL-SNAP Aufschnapprahmen	46 - 49
KEL-EMV Kabelabfangleisten	224 - 226
ST Stopfen	77



Die Kabeleinführungsleisten bieten die Möglichkeit, die IMAS-CONNECT Adaptertüllen zu integrieren



Optional mit V2A-Schrauben erhältlich



Optional mit Gewindebuchsen erhältlich



KEL-FG

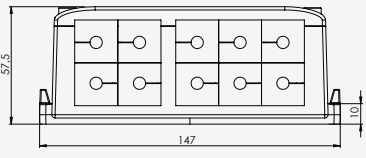
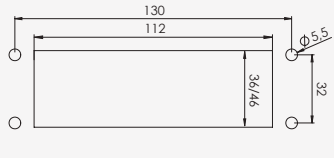
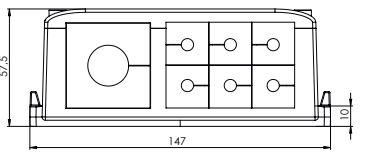
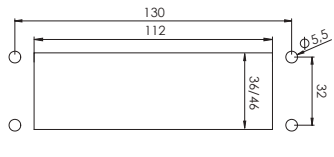
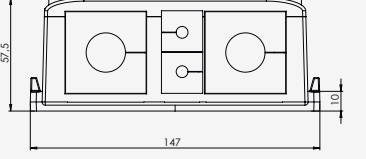
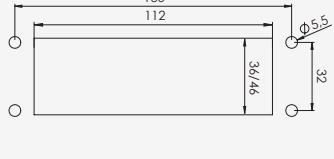
Flanschgehäuse zur Kabeleinführung

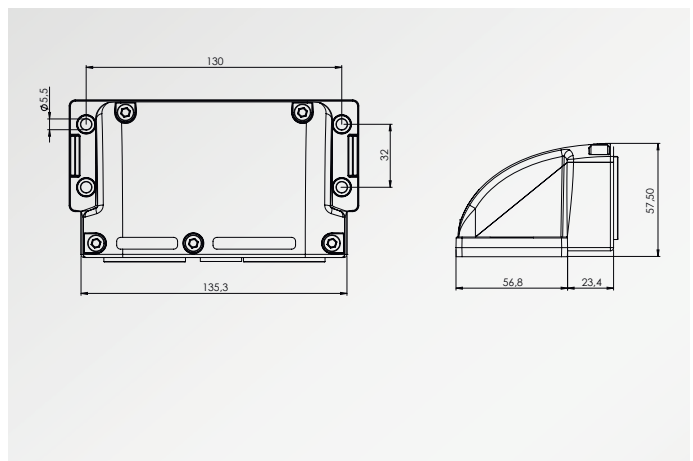
KEL-FG-A

1.11



IP54

Beschreibung	Ausbruch Bohrbild	Typ	Ausbruch mm	Tüllen KT klein groß	Art.-Nr.	VE
		KEL-FG-A10	36 x 112	10 -	42320	1
		KEL-FG-A10 mit V2A-Schrauben	36 x 112	10 -	42320.200	1
		KEL-FG-A10 mit Gewindebuchsen M4	36 x 112	10 -	42320.400	1
		KEL-FG-A7	36 x 112	6 1	42322	1
		KEL-FG-A7 mit V2A-Schrauben	36 x 112	6 1	42322.200	1
		KEL-FG-A7 mit Gewindebuchsen M4	36 x 112	6 1	42322.400	1
		KEL-FG-A4	36 x 112	2 2	42324	1
		KEL-FG-A4 mit V2A-Schrauben	36 x 112	2 2	42324.200	1
		KEL-FG-A4 mit Gewindebuchsen M4	36 x 112	2 2	42324.400	1



KEL-FG-A

KEL-FG

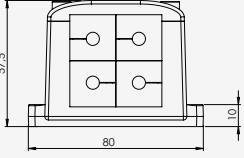
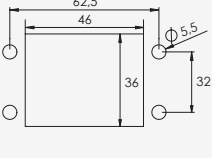
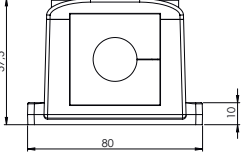
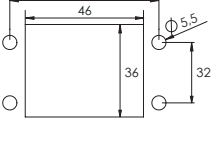
Flanschgehäuse zur Kabeleinführung

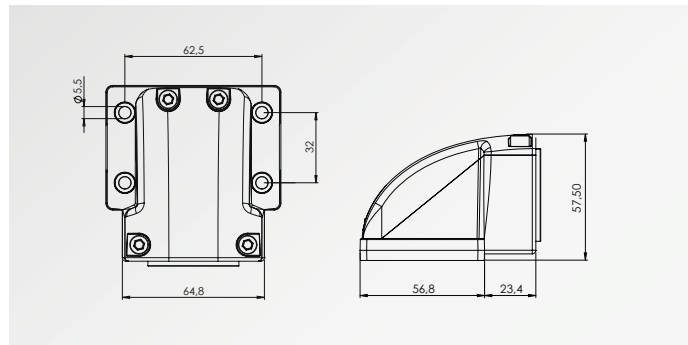
KEL-FG-B

1.11

IP54



Beschreibung	Ausbruch Bohrbild	Typ	Ausbruch mm	Tüllen KT klein groß	Art.-Nr.	VE
		KEL-FG-B4	46 x 36	4 -	42330	1
		KEL-FG-B4 mit V2A-Schrauben	46 x 36	4 -	42330.200	1
		KEL-FG-B4 mit Gewindebuchsen M4	46 x 36	4 -	42330.400	1
		KEL-FG-B1	46 x 36	- 1	42332	1
		KEL-FG-B1 mit V2A-Schrauben	46 x 36	- 1	42332.200	1
		KEL-FG-B1 mit Gewindebuchsen M4	46 x 36	- 1	42332.400	1



KEL-FG

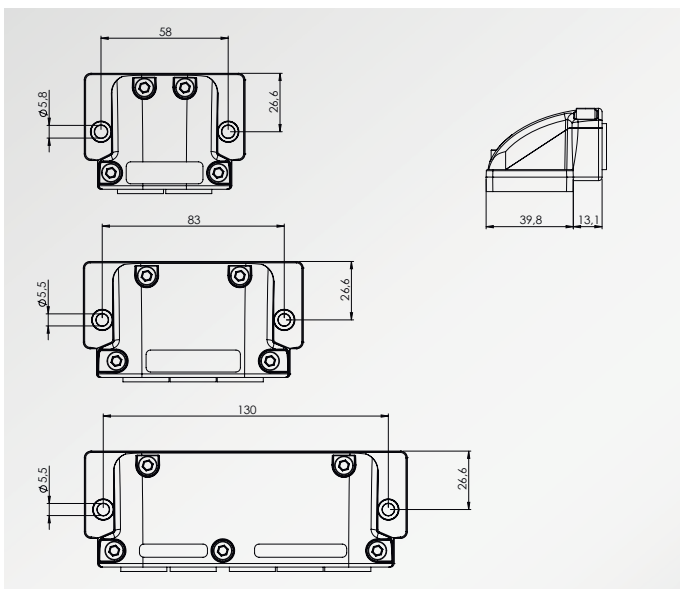
Flanschgehäuse zur Kabeleinführung

KEL-FG-E

1.11


IP54

Beschreibung	Ausbruch Bohrbild	Typ	Ausbruch mm	Tüllen KT klein groß	Art.-Nr.	VE
		KEL-FG-E2	43 x 24	2 -	42333	5
		KEL-FG-E2 mit V2A-Schrauben	43 x 24	2 -	42333.200	5
		KEL-FG-E2 mit Gewindebuchsen M4	43 x 24	2 -	42333.400	5
		KEL-FG-E3	65 x 24	3 -	42334	5
		KEL-FG-E3 mit V2A-Schrauben	65 x 24	3 -	42334.200	5
		KEL-FG-E3 mit Gewindebuchsen M4	65 x 24	3 -	42334.400	5
		KEL-FG-E5	112 x 24	5 -	42336	5
		KEL-FG-E5 mit V2A-Schrauben	112 x 24	5 -	42336.200	5
		KEL-FG-E5 mit Gewindebuchsen M4	112 x 24	5 -	42336.400	5



Einzelverpackungseinheiten sind auf Anfrage erhältlich.

Flanschwinkel zur 90° Kabeleinführung mit Schutzart IP65 KEL-FW

1.11

Mit dem neuen Flanschwinkel KEL-FW lassen sich Leitungen im 90° Winkel über einen großen Biegeradius einführen. Der aufklappbare Deckel ist durch ein Scharnier mit dem Anbaugeschäube fest verbunden und somit unverlierbar. Das System ist dadurch sehr einfach und schnell zu montieren. Die KEL-FW wird vorab an den beiden hinteren Bohrlöcher am Gehäuse verschraubt und dann mit den gewünschten Kabeltüllen bestückt. Anschließend wird der Deckel heruntergeklappt, arretiert und an den beiden vorderen Bohrlöcher mit dem Gehäuse verschraubt.

Die KEL-FW ist mit einer integrierten Dichtung ausgestattet und erreicht dadurch die hohe Schutzart IP65. Eine zusätzliche Flachdichtung für die Wandmontage ist im Lieferumfang enthalten.

Es können sowohl Leitungen mit Stecker als auch ohne Stecker bis zu einem Durchmesser von 35 mm eingeführt und nach DIN EN 62444 zugentlastet werden. Nachrüstungen und Servicearbeiten sind problemlos und schnell durchführbar.

Vorteile

- Unverlierbarer Deckel
- Integrierte Dichtung
- Kabeleinführung im 90° Winkel zum Gehäuse
- Großer Biegeradius der geführten Leitungen möglich (r max. = 150 mm), ideal für starre Leitungen
- Mechanischer Schutz der Leitung und Spritzwasserschutz an der Einführungsstelle
- Garantierhalt konfektionierter Leitungen
- Nachrüstungen, Servicearbeiten schnell durchführbar
- Ideal auch für Leitungen mit Stecker (max. \varnothing 35 mm)
- Zugentlastung gemäß DIN EN 62444
- Hohe Stabilität, vibrationsicher
- Kombinierbar mit IMAS-CONNECT Adaptertüllen

Spezifikationen

Material	Polyamid (PA)
Farbe	Schwarz (RAL 9005)
Schutzart	IP65 (zertifiziert nach DIN EN 60529)
Brandklasse	UL 94 V-0, selbstverlöschend
Temperatur	-40°C bis +90°C (statisch)
Eigenschaften	Halogenfrei, silikonfrei

Zubehör

Blechlocher CONFiX	322
KT Kabeltüllen	66 - 81
IMAS-CONNECT Adaptertüllen	82 - 91



Unverlierbarer Deckel für einfache Montage



Integrierte Dichtung für Schutzart IP65



Teilbare Tüllen

KEL-FW

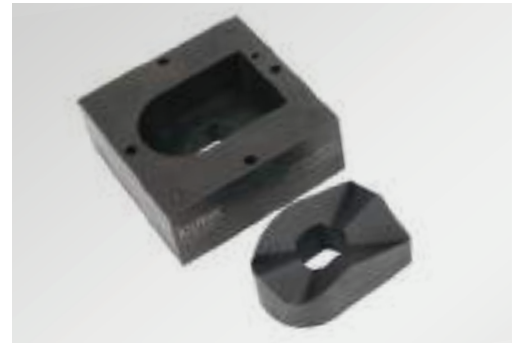
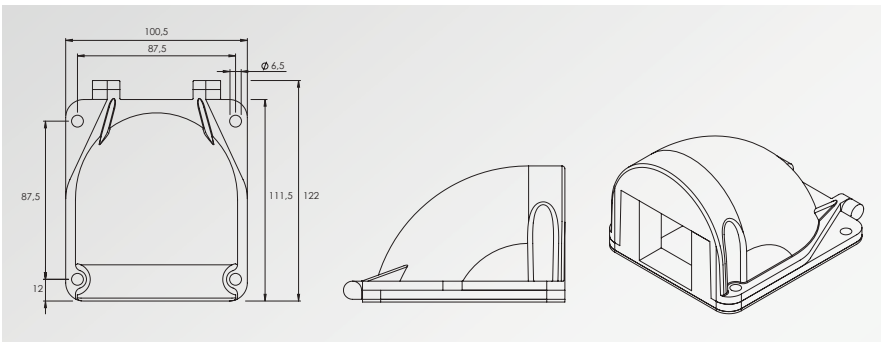
Flanschwinkel zur 90° Kabeleinführung mit Schutzart IP65

1.11



IP65

Beschreibung	Ausbruch Bohrbild	Typ	Abmessung A x B x H mm	Ausbruch mm	Bohrung ϕ	Tüllen KT klein groß	Art.-Nr.	VE
		KEL-FW-B1	121,5 x 100,5 x 75,0	62 x 86 mm	4 x 6,5 mm	- 1	42460	1
		KEL-FW-B4	121,5 x 100,5 x 75,0	62 x 86 mm	4 x 6,5 mm	4 -	42461	1



Passende Blechlocher finden Sie auf S. 322

Aufschnapprahmen, teilbar mit Schutzart IP54 KEL-SNAP-S

1.11

Den bewährten Aufschnapprahmen KEL-SNAP bietet icotek auch als teilbare Variante KEL-SNAP-S an. Die Aufschnapprahmen ermöglichen eine schnelle und werkzeuglose Montage der KEL-FA/KEL/KEL-U/KEL-QUICK/KEL-FG-A Kabeleinführungsleisten.

Die KEL-SNAP wird mit der Variante „S“ noch vielseitiger. Durch die Teilbarkeit des Aufschnapprahmens lässt sich dieser auch nachträglich problemlos montieren. Sollte ein bereits montierter KEL-SNAP beschädigt werden, so lässt sich dieser durch einen teilbaren Rahmen ersetzen, ohne alle bereits durchgeführten Leitungen abklemmen und die vorhandene KEL demontieren zu müssen.

Vorteile

- Nachträgliche Montage möglich
- Bei Demontage (z. B. Wartungsarbeiten) entfällt das Ab- und Wiederanschrauben der KEL-Leisten
- Bohrbild identisch mit dem der KEL-Leisten
- Dichtungen sind bereits im SNAP-Rahmen integriert
- Einrasten vorkonfekionierter Kabelsätze
- Ein Durchfädeln der Leitungen durch den Aufschnapprahmen entfällt da der teilbare Rahmen erst zusammengerastet wird, wenn die Leitungen bereits durch den Ausbruch durchgeführt wurden

Spezifikationen

Material	Polyamid (PA)
Schutzart	IP 54
Brandklasse	UL 94 V-0, selbstverlöschend
Temperatur	-40°C bis +140°C (statisch)
Eigenschaften	Halogenfrei, silikonfrei

Passend für

KEL-FA Kabeleinführungsleisten	18 - 21
KEL Kabeleinführungsleisten	22 - 31
KEL-U Kabeleinführungsleisten	14 - 16
KEL-FG Flanschgehäuse	40 - 43
KEL-QUICK Kabeleinführungen	96 - 97
MP Modulplatten	270 - 271
BPK-SNAP Blindplatten	288



Integrierte umlaufende Dichtung (IP54)



Snap-in Lasche (IP54)

KEL-SNAP-S

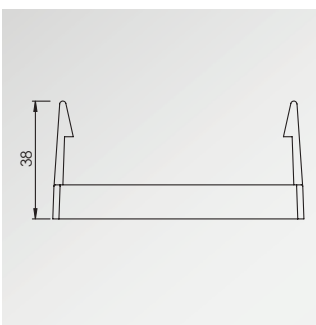
Teilbarer Aufschnapprahmen

1.11



IP54

Beschreibung	Ausbruch Bohrbild	Typ	Ausbruch mm	passend für	Art.-Nr.	VE
		KEL-SNAP-S-B	46 × 38	KEL-B KEL-U-B KEL-QUICK-B	42063	10
		KEL-SNAP-S-10	46 × 65	KEL 10 KEL-U 10 KEL-QUICK 10	42062	10
		KEL-SNAP-S-16	46 × 85	KEL 16 KEL-U 16 KEL-QUICK 16	42061	10
		KEL-SNAP-S-24	46 × 112	KEL 24 KEL-U 24 KEL-FG-A KEL-QUICK 24	42060	10



Einzelverpackungseinheiten sind auf Anfrage erhältlich.

Aufschnapprahmen mit Schutzart IP54 KEL-SNAP

1.11

Die patentierten KEL-SNAP Aufschnapprahmen ermöglichen eine schnelle und werkzeuglose Montage der KEL-FA/KEL/KEL-U/KEL-QUICK/KEL-FG-A Kabeleinführungsleisten.

Schaltschränke können vom Steuerungsbauer bereits im Vorfeld mit den KEL-SNAP Rahmen ausgestattet werden, um eine spätere Montage beim Maschinenbauer zu erleichtern. Nicht benötigte Rahmen können mit der Blindplatte BPK-SNAP verschlossen werden. Dichtungen sind bereits im SNAP-Rahmen integriert.

Für die Ausbruchbreite kann anstatt 36 mm auch 46 mm gewählt werden. Dadurch können auch größere konfektionierte Steckverbinder eingeführt werden.

Vorteile

- Bei Demontage (z. B. Wartungsarbeiten) entfällt das Ab- und Wiederanschrauben der KEL-Leisten
- Bohrbild identisch mit KEL-Leisten (außer KEL-SNAP-B)
- Dichtungen sind bereits im SNAP-Rahmen integriert
- Einrasten vorkonfekionierter Kabelsätze

Spezifikationen

Material	Polyamid (PA)
Brandklasse	UL 94 V-0, selbstverlöschend
Schutzart	IP54, zertifiziert nach DIN EN 60529:2014-09
Temperatur	-40°C bis +140°C (statisch)
Eigenschaften	Halogenfrei, silikonfrei

Passend für

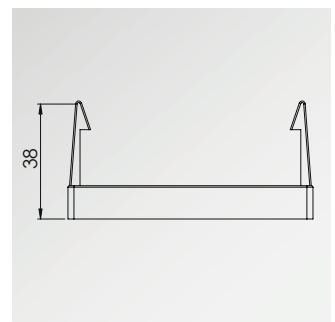
KEL-FA Kabeleinführungsleisten	18 - 21
KEL Kabeleinführungsleisten	22 - 31
KEL-U Kabeleinführungsleisten	14 - 16
KEL-FG Flanschgehäuse	40 - 43
KEL-QUICK Kabeleinführungen	96 - 97
MP Modulplatten	270 - 271
BPK-SNAP Blindplatten	288



Integrierte umlaufende Dichtung (IP54)



Blindplatte BPK-SNAP, siehe S. 288



Einzelverpackungseinheiten sind auf Anfrage erhältlich.

KEL-SNAP
Aufschnapprahmen

1.11



IP54

Beschreibung	Ausbruch Bohrbild	Typ	Ausbruch mm	passend für	Art.-Nr.	VE
		KEL-SNAP-B	46 × 38	KEL-B KEL-U-B KEL-QUICK-B	42038	10
		KEL-SNAP 10	46 × 65	KEL 10 KEL-U 10 KEL-QUICK 10	42039	10
		KEL-SNAP 16	46 × 85	KEL 16 KEL-U 16 KEL-QUICK 16	42040	10
		KEL-SNAP 24	46 × 112	KEL 24 KEL-U 24 KEL-FG-A KEL-QUICK 24	42042	10
		KEL-SNAP 24-E	71 × 112	KEL 24-E	42044	1
		KEL-SNAP 24-MT	89 × 112	KEL 24-MT	42046	1

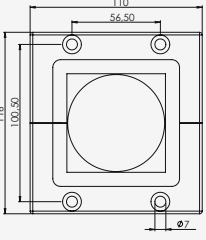
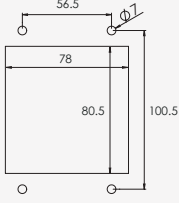
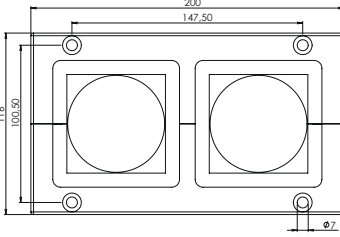
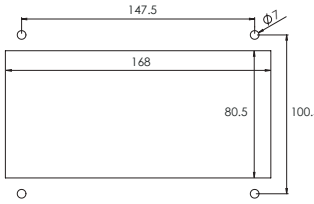
KEL-JUMBO

Kabeleinführungsleisten für Versorgungsleitungen & Wellschläuche

1.11

IP54



Beschreibung	Ausbruch Bohrbild	Typ	Art.-Nr.	Abmessungen Länge Breite Höhe	VE
		KEL-JUMBO 1	42360	110 × 116 × 35 mm	1
		KEL-JUMBO 1 mit V2A-Schrauben	42360.200	110 × 116 × 35 mm	1
		KEL-JUMBO 2	42350	200 × 116 × 35 mm	1
		KEL-JUMBO 2 mit V2A-Schrauben	42350.200	200 × 116 × 35 mm	1



KTF, KTF-SCDP Kabeltüllen für KEL-JUMBO

1.11



KTF



KTF-SCDP

IP54

Typ	Art.-Nr.	Klemmbereich	VE
KTF 34	42376	33 – 36 mm	1
KTF 38	42379	37 – 40 mm	1
KTF 42	42382	41 – 44 mm	1
KTF 46	42385	45 – 48 mm	1
KTF 50	42388	48 – 52 mm	1
KTF 54	42391	53 – 56 mm	1
KTF 58	42394	56 – 60 mm	1
KTF 62	42397	61 – 65 mm	1
KTF 00	42371	Blindtülle	1
KTA	42370	Adaptertülle für KT groß	1
KTF-SCDP-A NEW	42398	8 – 55 mm	1

Die Baureihe KEL-JUMBO ermöglicht die Einführung und Abdichtung von Versorgungsleitungen und Schläuchen mit Durchmesser bis zu 65 mm.

Durch die innovative Membrantechnik können Biegungen der Leitungen durch einen „schwimmenden“ Bereich ausgeglichen werden.

Wir empfehlen, runde Ausschnitte vorzunehmen, die etwa 15 – 20% größer sein sollten als der Kabeldurchmesser. Eine Flachdichtung für die Wandmontage ist im Lieferumfang enthalten.

Die Tülleneinsätze der Baureihe KTF kommen bei der Einführung von Leitungen bis zu 65 mm zum Einsatz.

Die neue anpassbare Kabeltülle KTF-SCDP ermöglicht das Einführen und Abdichten von Versorgungsleitungen und Schläuchen mit Durchmesser bis zu 55 mm.

Durch die Verwendung der Adaptertülle KTA können verhältnismäßig kleine Leitungen mit großen Steckern konfektioniert eingeführt werden.

Vorteile

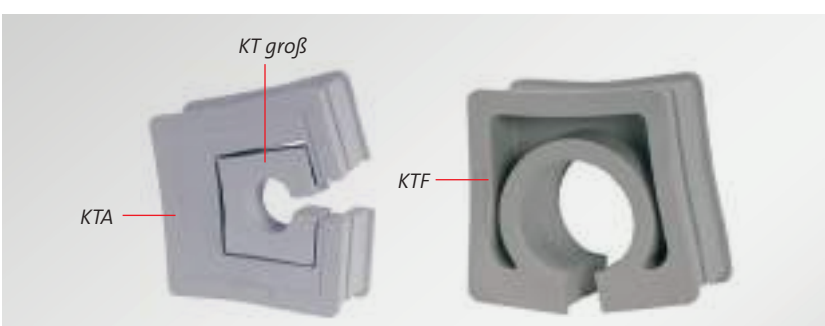
- Kabeleinführung von Leitungen bis 65 mm
- Schräges Einfahren von unflexiblen Leitungen und starren Kabeln möglich
- Garantierhalt konfektionierter Leitungen
- Nachrüstungen, Servicearbeiten schnell durchführbar

Spezifikationen

Material	KEL-JUMBO: Polyamid (PA) KTF, KTF-SCDP: Elastomer
Brandklasse	UL 94 V-0, selbstverlöschend
Schutzart	IP54
Temperatur	KEL-JUMBO: -40°C bis +140°C (statisch) KTF, KTF-SCDP: -40°C bis +100°C (statisch)
Eigenschaften	Halogenfrei, silikonfrei
Ausbruchmaß	Rund, Kabeldurchmesser +15%
Aufbauhöhe	35 mm

Zubehör

KDR-ESR Bodenblech	258 - 267
KDR2 Geteilte Bodenbleche	268 - 269
MP Modulplatten	270 - 271



1.12 Teilbare Kabelverschraubungen für das KT-Tüllensystem

1.12



Für metrische Ausbrüche von M20 bis M80 bietet icotek teilbare KVT Kabelverschraubungen für Leitungen mit und ohne Stecker an. Damit lassen sich Leitungen von 1 bis 35 mm Durchmesser auch im Wartungsfall oder bei der Nachrüstung mit fertigen Kabelsätzen sehr schnell und sicher in Gehäuse oder Schaltschränke einführen und mit bis zu IP66/IP68/UL Type 4X abdichten.

Die schnelle und einfache Bestückung ist durch ein konsequent teilbares System möglich. Geschlitzte KT Kabeltüllen werden um die Leitungen gelegt. Anschließend werden diese in eine der beiden Halbschalen der Kabelverschraubung eingesetzt.

Je nach Größe der Kabelverschraubung können 1, 2, 4 oder 6 Kabeltüllen montiert werden. Die beiden Halbschalen der Kabelverschraubung werden werkzeuglos miteinander verrastet oder verschraubt, die Leitungen werden sicher und zuverlässig in der Kabelverschraubung geführt.

Zur Montage an der Gehäusewand werden die Kabelverschraubungen entweder werkzeuglos direkt und sicher in die Wand eingerastet oder mit einer Gegenmutter verschraubt.

Verschraubbar oder rastbar

Durch das Verschrauben des Aufsetzrahmens wird ein hoher Anpressdruck erreicht

Edelstahlschrauben standardmäßig

Konsequent teilbares System

Schnelle und einfache Montage

Für metrische Ausbrüche M20 – M80

Hohe Packungsdichte der Leitungen sowie große Variabilität bei Kabeltüllen

Integrierte Dichtung

Garantieerhalt konfektionierter Leitungen

Auch spezielle Gegenmutter für z. B. SUB-D-/PROFIBUS-Stecker sowie geteilte Gegenmutter erhältlich

Integrierte Zugentlastung nach DIN EN 62444 – keine zusätzlichen Kabelbinder erforderlich!

IP68



KVT-ER 63|4 bestückt mit AT-K-M und Druckausgleichselement PCE, siehe Seite 89.



Teilbare Kabelverschraubungen
zum Verschrauben mit Gegenmutter,
M25 – M63,
bis Leitungsdurchmesser 35 mm

KVT-ER Reihe

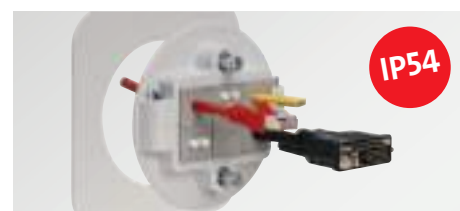
54 – 55



Teilbare Kabelverschraubungen
zum Verschrauben mit Gegenmutter,
M20 – M63,
bis Leitungsdurchmesser 35 mm

KVT

56 – 57



Teilbare Kabelverschraubungen
zum Verschrauben,
M80,
bis Leitungsdurchmesser 35 mm

KVT 80

58



Teilbare Kabelverschraubungen
zum Einrasten,
M32 – M63,
bis Leitungsdurchmesser 35 mm

KVT-SNAP

59



Teilbare Kabelverschraubungen
zur 90° Kabeleinführung,
zum Verschrauben mit Gegenmutter,
M32 – M50,
bis Leitungsdurchmesser 35 mm

KVT-W90

60



Kabeltüllen
teilbar und nicht teilbar,
einfach, mehrfach, Sondertüllen,
für Leitungen mit und ohne Stecker,
Leitungsdurchmesser 1 – 35 mm

66 – 81



IMAS-CONNECT™
Modulares Adapter-System
für das KT-System

Adaptertüllen / PCE / Zubehör

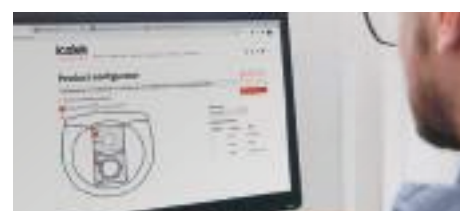
82 – 91



Gewindeverlängerung
für Kabelverschraubungen
und Kabeldurchführungen
M32, M50, M63

TE-M

290 – 291



Produktkonfigurator
www.icotek.com/de/konfig

61

Teilbare Kabelverschraubung zum Verschrauben mit Gegenmutter mit Schutzart IP66/IP68 KVT-ER Reihe

1.12

Die KVT-ER ist eine teilbare Kabelverschraubung, die das Einführen von konfektionierten Leitungen oder fertigen Kabelsätzen ermöglicht. Aber auch nicht konfektionierte elektrische, pneumatische oder hydraulische Leitungen sowie Wellschläuche lassen sich mit der teilbaren Kabelverschraubung KVT-ER problemlos in Schaltschränke, Gehäuse oder Maschinen einführen, abdichten und gegen Zug entlasten.

Bis zu 4 Leitungen von 1 bis 16 mm (mit Einfach-Kabeltüllen KT 1 – KT 15) bzw. eine Leitung von 16 bis 35 mm (Einfach-Kabeltüllen KT 16 – KT 34) Durchmesser können mit der Kabelverschraubung eingeführt werden.

Die maximalen Dimensionen der durchführbaren Stecker sind nur von den metrischen Ausbruchgrößen abhängig, nicht von den Kabeltüllen. Bedingt durch die konsequente Teilbarkeit sind anschließende Nachrüstungen oder Servicearbeiten problemlos möglich. Die Kabelverschraubung wird einfach um die Leitungen herum montiert.

Die KVT-ER setzt auf metrische Standardausbrüche M25, M32, M50 und M63 auf. Gegenmutter sind im Lieferumfang enthalten. Es wird empfohlen, Rahmen und Abschlussdeckel mit 2 Nm zu verschrauben. Hierdurch entsteht der erforderliche Anpressdruck.

Durch diesen Anpressdruck, die eingespritzte Elastomer-Dichtung und die Verwendung von KT Einfach-Kabeltüllen erfüllt die KVT-ER die Schutzarten IP65/IP66/IP67/IP68 (zertifiziert nach DIN EN 60529:2014-09) sowie UL Type 12 & 4X* (zertifiziert nach UL 50E). Hinweis: Beim Einsatz von Mehrfach- und Sondertüllen verringert sich die Schutzart auf IP54.

Die KVT-ER bietet eine Zugentlastung gemäß DIN EN 62444.

Vorteile

- Sehr hohe Zugentlastung nach DIN EN 62444
- Einführung konfektionierter Leitungen
- Garantierhalt konfektionierter Leitungen
- Nachrüstungen, Servicearbeiten schnell durchführbar
- Passend auf metrische Standardausbrüche
- Hohe Packungsdichte, große Variabilität
- Gegenmutter ist im Lieferumfang enthalten
- Schrauben aus V2A Edelstahl
- Extrem robuste Ausführung, vibrationsicher
- Modernes Design

Spezifikationen

Material	Korpus: Polypropylen (PP) Integr. Dichtung: Elastomer
Brandklasse	UL 94 V-0, selbstverlöschend
Schutzart	IP65/IP66/IP67/IP68, mit korrekter Auswahl Einzel-Kabeltülle (zertifiziert nach DIN EN 60529:2014-09)
Temperatur	-40°C bis +110°C (statisch)
Eigenschaften	Halogenfrei, silikonfrei
Ausbruchmaß	Metrische Standardausbrüche



Zertifizierte Schutzarten
IP65/IP66/IP67/IP68



Teilbare Tüllen



Mit V2A-Schrauben



Eingespritzte Dichtung
aus Elastomer

Gegenmutter

Spezielle Gegenmutter mit Aussparungen sind lose erhältlich.



KGM-SUB-D9
passend für SUB-D9 Stecker
Erforderlicher Wandausbruch:
Ø 36 mm, VE: 10
■ Art.-Nr. 45106

KGM-SUB-D25
passend für SUB-D25 Stecker
Erforderlicher Wandausbruch:
Ø 50 – 54 mm, VE: 10
■ Art.-Nr. 45110

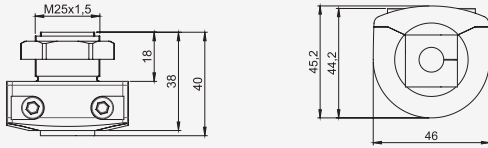
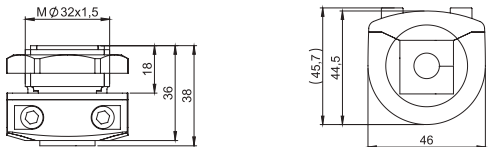
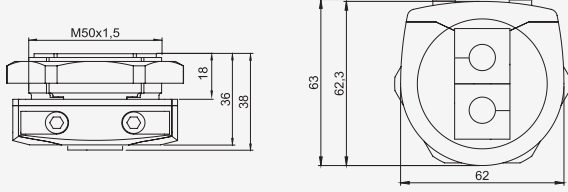
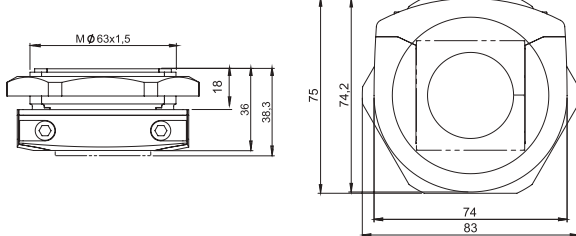
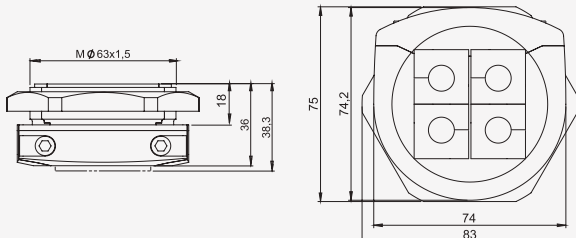
Typ GMT: Gegenmutter, geteilt,
S. 292

KVT-ER

Teilbare Kabelverschraubung,
zum Verschrauben

1.12



Beschreibung	Typ	Art.-Nr.	Tüllen KT klein groß	Ausbruch** Durchmesser	Gewinde Gewindelänge	VE
	KVT-ER 25*	45450	1 -	25.5 mm	M25 × 1.5 Länge: 18 mm	10
	KVT-ER 32	45452	1 -	32.5 mm	M32 × 1.5 Länge: 18 mm	10
	KVT-ER 50 2	45454	2 -	50.5 mm	M50 × 1.5 Länge: 18 mm	5
	KVT-ER 63 1	45455	- 1	63.5 mm	M63 × 1.5 Länge: 18 mm	5
	KVT-ER 63 4	45456	4 -	63.5 mm	M63 × 1.5 Länge: 18 mm	5

* Max. Leitungsdurchmesser 15 mm

** Hinweis: Bitte beachten Sie eventuelle Lackschichten bzw. Pulverschichten!



Einzelverpackungseinheiten sind auf Anfrage erhältlich.

Teilbare Kabelverschraubung zum Verschrauben mit Gegenmutter mit Schutzart IP54 KVT Reihe



Die geteilte Kabelverschraubung KVT ermöglicht die Einführung von konfektionierten Leitungen oder fertigen Kabelsätzen.

Passende Gegenmutter sowie eine Ringdichtung sind im Lieferumfang enthalten. Zur Durchführung von z. B. SUB-D- und PROFIBUS-Steckern wird die KVT auch mit speziellen Gegenmutter angeboten.

Vorteile

- Einführung konfektionierter Leitungen
- Garantierhalt konfektionierter Leitungen
- Nachrüstungen, Servicearbeiten schnell durchführbar
- Passend auf metrische Standardausbrüche
- Hohe Packungsdichte, große Variabilität
- Gegenmutter ist im Lieferumfang enthalten

Spezifikationen

Material	Polycarbonat (PC)
Farbe	■ grau (ähnlich RAL 7035) ■ schwarz
Brandklasse	UL 94 V-0, selbstverlöschend
Schutzart	IP54, mit Dichtung und korrekter Auswahl der Kabeltülle (zertifiziert nach DIN EN 60529:2014-09)
Temperatur	-30°C bis +100°C (statisch)
Eigenschaften	Halogenfrei, silikonfrei
Ausbruchmaß	Metrische Standardausbrüche

Zubehör

KT Kabeltüllen	66 - 81
AT Adaptertüllen	82 - 91
KVT-EMV Bügel	227
KGM Gegenmuttern	292
ST Stopfen	77
Blechlocher, rund	320 - 321

Beschreibung	Typ	Art.-Nr.	Tüllen KT klein groß	Gewinde Gewindelänge	VE
	KVT 20**	■ 45034 ■ 45024	1 -	M20 × 1.5 Länge: 14 mm	10
	KVT 25***	■ 45035 ■ 45025	1 -	M25 × 1.5 Länge: 14 mm	10
	KVT 32	■ 45036 ■ 45026	1 -	M32 × 1.5 Länge: 14 mm	10
	KVT 32 + KGM-SUB-D9	■ 45037 ■ 45027	1 -	M32 × 1.5 Länge: 14 mm	10



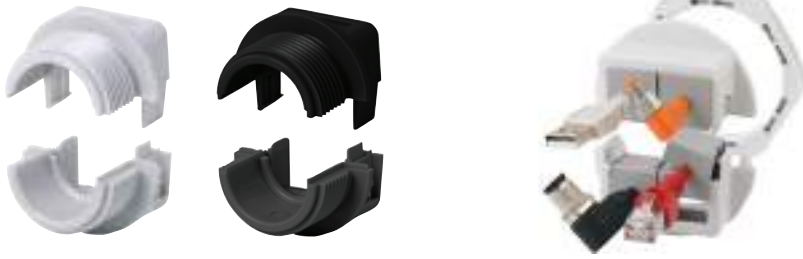
Einzelverpackungseinheiten sind auf Anfrage erhältlich.

* Gilt nur für Produktfarbe grau | ** Max. Leitungsdurchmesser 11 mm | *** Max. Leitungsdurchmesser 15 mm

KVT

Teilbare Kabelverschraubung, zum Verschrauben

1.12



IP54

Beschreibung	Typ	Art.-Nr.	Tüllen KT klein groß	Gewinde Gewindelänge	VE
	KVT 40	■ 45203	1 -	M40 × 1.5 Länge: 14 mm	10
		■ 45028			
	KVT 40 + KGM-PB	■ 45205	1 -	M40 × 1.5 Länge: 14 mm	10
		■ 45029			
	KVT 50 2 *	■ 45204	2 -	M50 × 1.5 Länge: 14 mm	5
		■ 45030			
	KVT 50 2 * + KGM-SUB-D25	■ 45206	2 -	M50 × 1.5 Länge: 14 mm	5
		■ 45031			
	KVT 63 1	■ 45212	- 1	M63 × 1.5 Länge: 14 mm	5
		■ 45112			
	KVT 63 4	■ 45215	4 -	M63 × 1.5 Länge: 14 mm	5
		■ 45115			

Gegenmutter

Spezielle Gegenmutter mit Aussparungen sind auch lose erhältlich. Die Ausbruchgrößen der Gegenmutter sind auf Seite 292 aufgeführt.



KGM-SUB-D9 passend für SUB-D9 Stecker
Erforderlicher Wandausbruch: Ø 36 mm, VE: 10
■ Art.-Nr. 45105 ■ Art.-Nr. 45106

KGM-PB passend für PROFIBUS und DVI Stecker
Erforderlicher Wandausbruch: Ø 42 mm, VE: 10
■ Art.-Nr. 45107 ■ Art.-Nr. 45109

KGM-SUB-D25 passend für SUB-D25 Stecker
Erforderlicher Wandausbruch: Ø 50 – 54 mm, VE: 10
■ Art.-Nr. 45108 ■ Art.-Nr. 45110



Typ GMT: Gegenmutter, geteilt, S. 292



Die Kabelverschraubungen bieten die Möglichkeit, die IMAS-CONNECT Adaptertüllen zu integrieren

Einzelverpackungseinheiten sind auf Anfrage erhältlich.

* Gilt nur für Produktfarbe grau | * kann nicht mit Adaptertülle AT-K-M kombiniert werden

KVT 80

Teilbare Kabelverschraubung, zum Verschrauben, zur Frontmontage

1.12

IP54



Die KVT 80 ist eine geteilte Kabelverschraubung, die es ermöglicht, Leitungen mit Stecker einzuführen und abzudichten. Durch das Verschrauben beider Hälften miteinander wird ausreichend Pressdruck auf die Kabeltüllen erzeugt, um eine sehr gute Zugentlastung der geführten Leitungen zu erzielen. Aufgrund der Spannelemente auf der Rückseite kann dieses System für Wandstärken von 1,5 bis 10 mm eingesetzt werden. Eine Flachdichtung für die Wandmontage ist im Lieferumfang enthalten.

Vorteile

- Einführung konfektionierter Leitungen
- Garantierhalt konfektionierter Leitungen
- Nachrüstungen, Servicearbeiten schnell durchführbar
- Sehr hohe Packungsdichte, große Variabilität
- Zugentlastung gemäß DIN EN 62444
- Einfache Montage/Demontage von der Frontseite aus

Hinweis

Bei der Montage der KVT 80, insbesondere auf Blechgehäuse, folgende Anzugdrehmomente beachten:
 1,5 mm Blech = 1 Nm | ab 2 mm Blech = 1,5 Nm

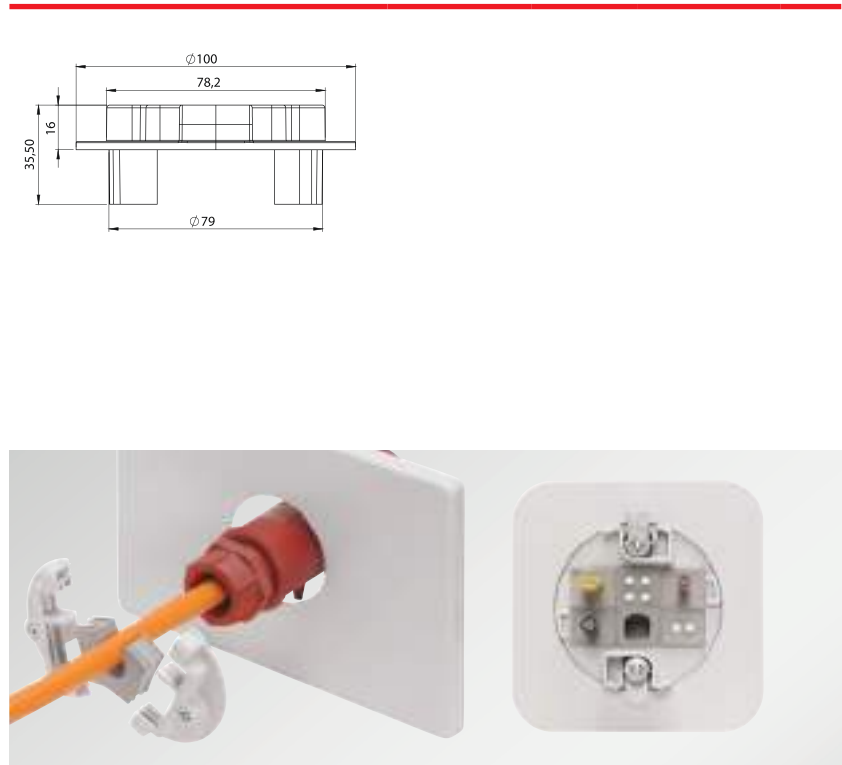
Spezifikationen

Material	Polycarbonat (PC)
Farbe	<input type="checkbox"/> grau (ähnlich RAL 7035) <input type="checkbox"/> schwarz
Brandklasse	UL 94 V-o, selbstverlöschend
Schutzart	IP54, mit Dichtung und korrekter Auswahl der Kabeltülle (zertifiziert nach DIN EN 60529:2014-09)
Temperatur	-30°C bis +100°C (statisch)
Eigenschaften	Halogenfrei, silikonfrei
Ausbruchmaß	80 mm im Durchmesser

Zubehör

KT Kabeltüllen	66 - 81
ST Stopfen	77
Blechlocher, rund	320 - 321

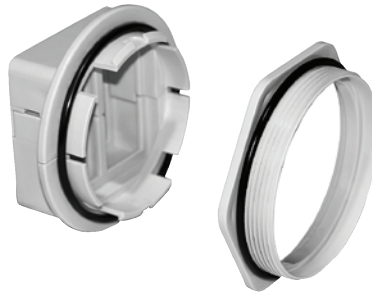
Beschreibung	Typ	Art.-Nr.	Tüllen KT klein groß	VE
	KVT 80 3	<input type="checkbox"/> 45236 <input checked="" type="checkbox"/> 45239	2 1	1
	KVT 80 6	<input type="checkbox"/> 45237 <input checked="" type="checkbox"/> 45238	6 -	1



* Gilt nur für Produktfarbe grau

KVT-SNAP

Teilbare Kabelverschraubung, zum Einrasten

1.12

IP54

Die geteilte Kabelverschraubung KVT-SNAP ermöglicht die Einführung von konfektionierten Leitungen oder fertigen Kabelsätzen.

Somit können Leitungen mit Stecker schrauben- und werkzeugfrei durch dicke Wandungen (> 5 mm), z. B. in Gussgehäuse eingeführt werden. Eine Ringdichtung ist im Lieferumfang enthalten.

Montage

- Einschrauben des SNAP-Rings in die Gehäusewand (Alternativ ist eine Befestigung mit Gegenmutter möglich. Bei der KVT-SNAP 63 ist die Gegenmutter im Lieferumfang enthalten.)
- Eindrücken der KVT-SNAP mit montiertem Kabelsatz in den SNAP-Ring

Spezifikationen

Material	Polycarbonat (PC)
Farbe	■ grau (ähnlich RAL 7035)
Brandklasse	UL 94 V-0, selbstverlöschend
Schutzart	IP54, mit Dichtung und korrekter Auswahl Kabeltülle (zertifiziert nach DIN EN 60529:2014-09)
Temperatur	-30°C bis +100°C (statisch)
Eigenschaften	Halogenfrei, silikonfrei
Ausbruchmaß	Metrische Standardausbrüche

Zubehör

KT Kabeltüllen	66 - 81
KVT-EMV Bügel	227
KGM Gegenmuttern	292
ST Stopfen	77
Blechlocher, rund	320 - 321

Beschreibung	Typ	Art.-Nr.	Tüllen KT klein groß	Gewinde Gewindelänge	VE
	KVT-SNAP 32	45130	1 -	M32 × 1.5 Länge: 11 mm	10
	KVT-SNAP 40	45134	1 -	M40 × 1.5 Länge: 11 mm	10
	KVT-SNAP 63 4 + KGM 63	45152	4 -	M63 × 1.5 Länge: 11 mm	5
	KVT-SNAP 63 1 + KGM 63	45154	- 1	M63 × 1.5 Länge: 11 mm	5
	KGM 32	■ 52275 ■ 52285	PA	M32 × 1.5	10
	KGM 40	■ 52276 ■ 52286	PA	M40 × 1.5	10
	KGM 63	■ 52278 ■ 52288	PA	M63 × 1.5	5



i Einzelverpackungseinheiten sind auf Anfrage erhältlich.

* Gilt nur für Produktfarbe grau

KVT-W90

Teilbare Kabelverschraubung, zur 90° Kabeleinführung, zum Verschrauben

1.12

IP54



Bei der Bauform KVT-W90 handelt es sich um eine teilbare Kabelverschraubung zur Einführung von Schläuchen und konfektionierten Leitungen im 90° Winkel. Die Baureihe eignet sich besonders zur Halterung von Wellschläuchen. Durch die feine Abstufung der Tüllendurchmesser kann eine hervorragende Anpassung an den Schlauch oder die Leitungen vorgenommen werden.

Geschlossene Standard-Gegenmuttern sowie eine Ringdichtung sind im Lieferumfang enthalten.

Vorteile

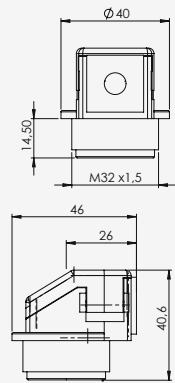
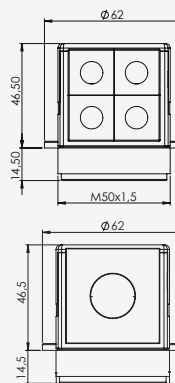
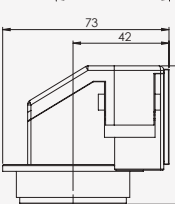
- Einführung im 90° Winkel zum Gehäuse
- Einführung konfektionierter Leitungen und Schläuche
- Garantierhalt vorkonfektionierter Leitungen
- Passend auf metrische Standardausbrüche

Spezifikationen

Material	Polycarbonat (PC)
Farbe	<input type="checkbox"/> grau (ähnlich RAL 7035) <input type="checkbox"/> schwarz
Brandklasse	UL 94 V-0, selbstverlöschend
Schutzart	IP54, mit Dichtung und korrekter Auswahl Kabeltülle (zertifiziert nach DIN EN 60529:2014-09)
Temperatur	-30°C bis +100°C (statisch)
Eigenschaften	Halogenfrei, silikonfrei
Ausbruchmaß	Metrische Standardausbrüche

Zubehör

KT Kabeltüllen	66 - 81
KVT-EMV Bügel	227
KGM Gegenmuttern	292
ST Stopfen	77
Blechlocher, rund	320 - 321

Beschreibung	Typ	Art.-Nr. mit GM	Tüllen KT klein groß	Gewinde Gewindelänge	VE
	KVT 32-W90	<input type="checkbox"/> 45404 <input type="checkbox"/> 45406	1 -	M32 × 1.5 Länge: 11.5 mm	10
	KVT 50 4-W90	<input type="checkbox"/> 45424 <input type="checkbox"/> 45426	4 -	M50 × 1.5 Länge: 11.5 mm	5
	KVT 50 1-W90	<input type="checkbox"/> 45414 <input type="checkbox"/> 45416	- 1	M50 × 1.5 Länge: 11.5 mm	5



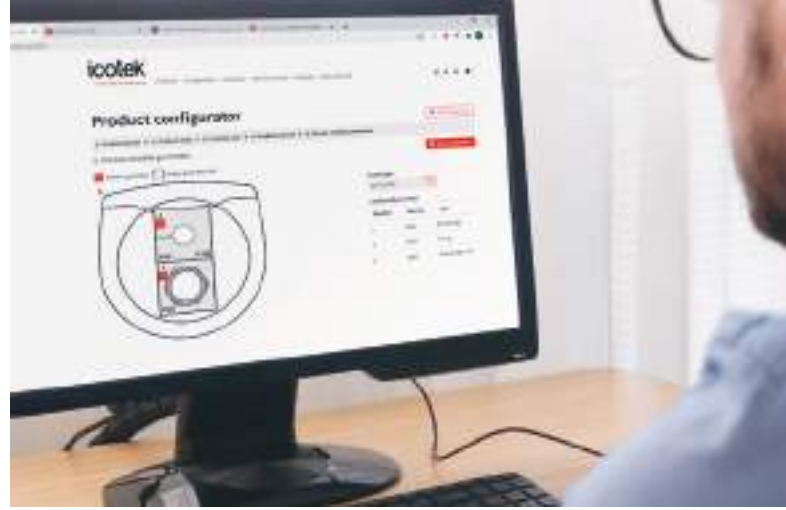
 Einzelverpackungseinheiten sind auf Anfrage erhältlich.



Der praktische Produktkonfigurator

Stellen Sie sich Ihre teilbare Kabeleinführung oder Kabelverschraubung ganz einfach online selber zusammen!

Produktkonfigurator starten: www.icotek.com/de/config



Product configurator

1. Product group > 2. Product type > 3. Product size > 4. Product color > 5. Show suitable products

1. Choose product group

1. Utility boxes for cables with connections



2. Longlife cables glands for cable protection



3. Cable glands for cables with connections



1

Product configurator

1. Product group > 2. Product type > 3. Product size > 4. Product color > 5. Show suitable products

2. Choose product type

ALL IN ONE



Mounting options: 1. Cable with 10-pin RJ45 port
2. Cable with 10-pin RJ45 port
3. Cable with 10-pin RJ45 port

Configuration: 1. Cable, Type 2

Length: 120mm
Width: 40mm
Height: 25mm
Max. cable diameter: 12mm
Max. cable length: 100mm

ALL IN ONE



Mounting options: 1. Cable with 10-pin RJ45 port
2. Cable with 10-pin RJ45 port
3. Cable with 10-pin RJ45 port

Configuration: 1. Cable, Type 2

Length: 120mm
Width: 40mm
Height: 25mm
Max. cable diameter: 12mm
Max. cable length: 100mm

ALL IN ONE



Mounting options: 1. Cable with 10-pin RJ45 port
2. Cable with 10-pin RJ45 port
3. Cable with 10-pin RJ45 port

Configuration: 1. Cable, Type 2

Length: 120mm
Width: 40mm
Height: 25mm
Max. cable diameter: 12mm
Max. cable length: 100mm

2

Product configurator

1. Product group > 2. Product type > 3. Product size > 4. Product color > 5. Show suitable products

3. Choose suitable products

Product	Part No.	Material	Color
1. Cable gland	1. Cable gland	1. Cable gland	1. Cable gland
1. Cable gland	1. Cable gland	1. Cable gland	1. Cable gland
1. Cable gland	1. Cable gland	1. Cable gland	1. Cable gland
1. Cable gland	1. Cable gland	1. Cable gland	1. Cable gland
1. Cable gland	1. Cable gland	1. Cable gland	1. Cable gland

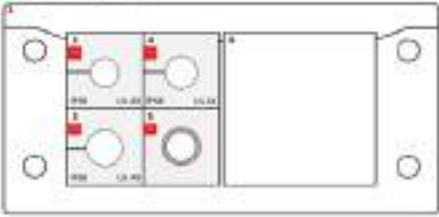
3

Product configurator

1. Product group > 2. Product type > 3. Product size > 4. Product color > 5. Show suitable products

4. Choose suitable products

4. Choose suitable products



Product	Part No.	Type
1	1. Cable gland	1. Cable gland
2	1. Cable gland	1. Cable gland
3	1. Cable gland	1. Cable gland
4	1. Cable gland	1. Cable gland
5	1. Cable gland	1. Cable gland

4

Product configurator

1. Product group > 2. Product type > 3. Product size > 4. Product color > 5. Show suitable products

5. Choose suitable products

Product	Part No.	Material	Color
1. Cable gland	1. Cable gland	1. Cable gland	1. Cable gland
1. Cable gland	1. Cable gland	1. Cable gland	1. Cable gland
1. Cable gland	1. Cable gland	1. Cable gland	1. Cable gland
1. Cable gland	1. Cable gland	1. Cable gland	1. Cable gland
1. Cable gland	1. Cable gland	1. Cable gland	1. Cable gland

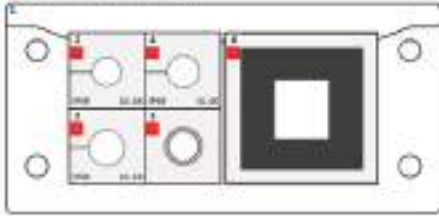
5

Product configurator

1. Product group > 2. Product type > 3. Product size > 4. Product color > 5. Show suitable products

6. Choose suitable products

6. Choose suitable products



Product	Part No.	Type
1	1. Cable gland	1. Cable gland
2	1. Cable gland	1. Cable gland
3	1. Cable gland	1. Cable gland
4	1. Cable gland	1. Cable gland
5	1. Cable gland	1. Cable gland

6

1.13 Verteilergehäuse „Distribution Box“ zur 360° Kabeleinführung

1.13

NEW

IP54

UL
in progress

ECOLAB
certified

RoHS
compliant

Made in
Germany

+140°C
-40°C

1-15mm

Die 360° Kabeleinführung
für Leitungen mit und ohne Stecker

Mit dem neuen Verteilergehäuse „Distribution Box“ lassen sich zentral eingeführte Leitungen um 360° in alle gewünschten Richtungen verteilen. Dabei können Leitungen mit und ohne Stecker durchgeführt, mit IP54 abgedichtet (zertifiziert nach DIN EN 60529) und zugleich gemäß DIN EN 62444 zugentlastet werden.



Einfache Verteilung der Leitungen im 360° Winkel

Innovatives Design

Metrisches Gewinde, passend für Standardausbrüche M32 – M75

Material Polyamid, Polypropylen

Hohe Packungsdichte durch den Einsatz von Mehrfachtüllen und KT-DT Durchführungstüllen

Zugentlastung gemäß DIN EN 62444

Gegenmutter ist im Lieferumfang enthalten

Separate Flachdichtung ist im Lieferumfang enthalten

Einsatz von KT und KT-DT Tüllen sowie IMAS-CONNECT Adaptertüllen

Verschraubbarer Deckel, unverlierbare Schrauben

360° Kabeleinführung mit Schutzart IP54 DB Distribution Box

1.13

Mit dem neuen Verteilergehäuse „Distribution Box“ lassen sich zentral eingeführte Leitungen um 360° in alle gewünschten Richtungen verteilen.

Leitungen mit und ohne Stecker von 1 bis 15 mm Durchmesser können eingeführt, abgedichtet und zugleich gemäß DIN EN 62444 zugentlastet werden. Bei Verwendung von Mehrfachtüllen lassen sich bis zu 48 Leitungen einführen und man erreicht eine sehr hohe Packungsdichte.

Die Grundform des Dreiecks bietet maximalen Raum für die Kabeldurchführung. Dies ermöglicht den Einsatz von Kabeln mit unterschiedlichen Biegeradien.

Das Verteilergehäuse passt auf metrische Standardausbrüche M32 – M75 und wird mit einer Gegenmutter befestigt, die im Lieferumfang enthalten ist. Durch den verschraubbaren Deckel und die Verwendung von geteilten Kabeltüllen sind anschließendes Nachrüsten oder Servicearbeiten problemlos möglich.

Vorteile

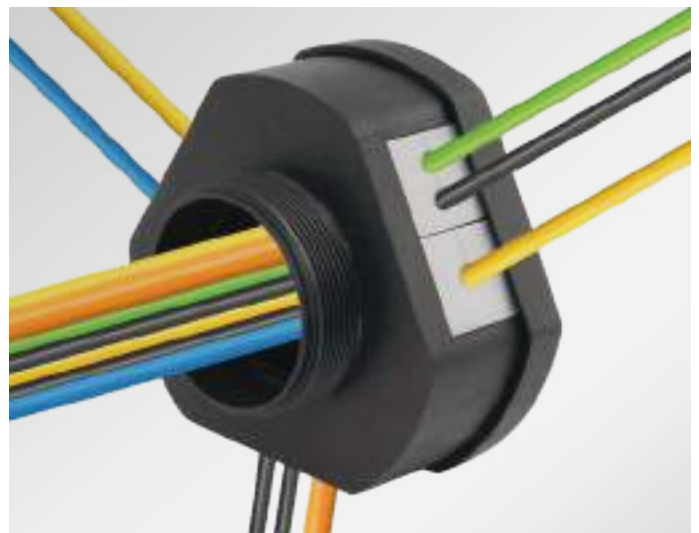
- Sehr schnelle Montage und Bestückung
- Einfache Verteilung der Leitungen im 360° Winkel
- Garantierhalt konfektionierter Leitungen
- Nachrüstung und Servicearbeiten schnell durchführbar
- Passend auf metrische Standardausbrüche M32 – M75
- Zugentlastung gem. DIN EN 62444
- Verwendung des bewährten KT-Tüllensystems
- Hohe Packungsdichte durch den Einsatz von Mehrfachtüllen und KT-DT Durchführungstüllen
- Hohe Flexibilität durch den Einsatz von Mehrbereichs- und IMAS-CONNECT™ Adaptertüllen
- Gegenmutter ist im Lieferumfang enthalten
- Hohe Stabilität, vibrationsicher
- Mechanischer Schutz des zentralen Einführungspunkts
- Unverlierbare Schrauben

Spezifikationen

Material	Polyamid (PA), Polypropylen (PP)
Brandklasse	UL 94 V-0, selbstverlöschend
Schutzart	IP54 (zertifiziert nach DIN EN 60529)
Temperatur	-40°C bis +140°C (statisch)
Eigenschaften	Halogenfrei, silikonfrei
Aufbauhöhe	39,4 mm

Zubehör

KT Kabeltüllen	66-81
IMAS-CONNECT Adaptertüllen	82-91



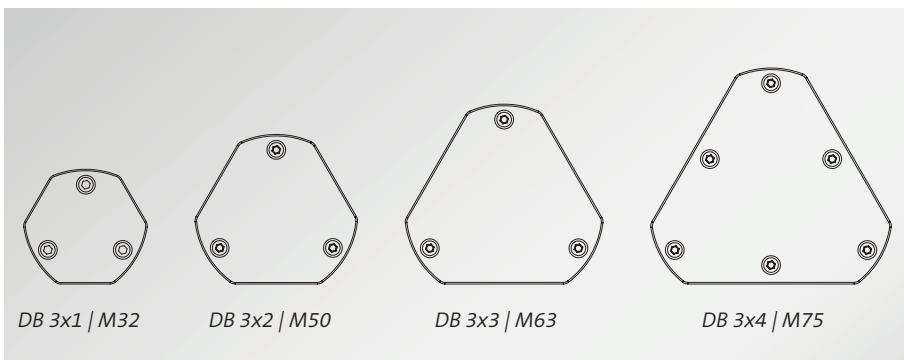
DB Distribution Box 360° Kabeleinführung

1.13



IP54

Typ	Anzahl KT klein	Max. Anzahl Leitungen	Ausbruch	Gewindelänge	Größe L x B	Aufbauhöhe	Art.-Nr.	VE
DB 3x1 M32 Verteilergehäuse	3	12	M32	13,6 mm	72 x 67 mm	39,4 mm	54300	5
DB 3x2 M50 Verteilergehäuse	6	24	M50	13,6 mm	94,5 x 87 mm	39,4 mm	54301	5
DB 3x3 M63 Verteilergehäuse	9	36	M63	13,6 mm	115 x 104 mm	39,4 mm	54302	1
DB 3x4 M75 Verteilergehäuse	12	48	M75	13,6 mm	140 x 125 mm	39,4 mm	54303	1



1.14 Kabeltüllen für das KT-System

1.14



Die Tülleneinsätze der Baureihe KT können in folgenden Kabeleinführungssystemen eingesetzt werden:

- KEL Kabeleinführungsleisten
- KVT Kabelverschraubungen

In Verbindung mit KEL-ER Kabeleinführungsleisten und KVT-ER Kabelverschraubungen ermöglichen die Einfachtüllen eine Abdichtung der Leitungen mit bis zu IP66/IP68 und UL Type 4X.

Prinzipiell gibt es zwei Arten von Kabeltüllen: teilbare und nicht teilbare Tüllen. Die teilbaren Tüllen eignen sich für das Einführen von Leitungen mit Steckern, die nicht teilbaren werden für das Einführen von nicht konfektionierten Leitungen verwendet.

Auch pneumatische oder hydraulische Leitungen sowie Schläuche lassen sich problemlos einführen, abdichten und gegen Zug entlasten.



Übersicht Kabeleinführungen und passende Tüllen

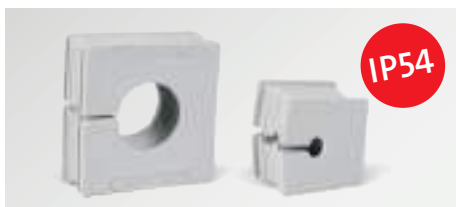
Produktserie	Teilbare Tüllen für konfektionierte Leitungen				Nicht teilbare Tüllen für nicht konfektionierte Leitungen			
	KT klein einfach	KT groß einfach	KT klein mehrfach, Sondertüllen	KTMB Mehrbereichstülle	KT-DPF Mehrbereichstülle	KT-SC Mehrbereichstülle	KTMB Mehrbereichstülle	KT-DT
KEL-ER	■	■	■	■	■	■	■	■
KEL-U	■	■	■	■	■	■	■	■
KEL-FA	■	■	■	■	■	■	■	■
KEL	■	■	■	■	■	■	■	■
KEL-FG-ER	■	■	■	■	■	■	■	■
KEL-FG	■	■	■	■	■	■	■	■
KEL-FW	■	■	■	■	■	■	■	■
KVT-ER	■	■	■	■	■	■	■	■
KVT	■	■	■	■	■	■	■	■
KVT 80	■	■	■	■	■	■	■	■
KVT-SNAP	■	■	■	■	■	■	■	■
KVT W90	■	■	■	■	■	■	■	■
DB	■	-	■	■	■	■	■	■

■ Nicht empfohlen, da sich die Schutzart auf IP54 verringern würde

Teilbare Tüllen für konfektionierte Leitungen z. B. mit Stecker



Teilbare Einfach-Kabeltüllen
Schutzart bis zu IP66/IP68 und UL Type 4X
Leitungsdurchmesser 1 bis 35 mm
KT
68 – 69



Teilbare Mehrbereichs-Kabeltüllen
Schutzart IP54 und UL Type 12
Leitungsdurchmesser 4 bis 29 mm
KTMBS
70 – 71



Teilbare Mehrfach-Kabeltüllen, Sondertüllen
Schutzart IP54 und UL Type 12
Leitungsdurchmesser 1 bis 8 mm
KT multi
72

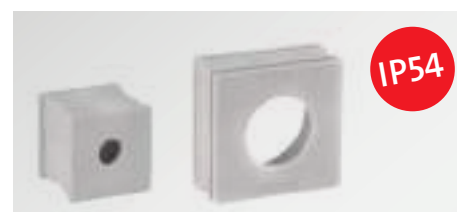
Nicht teilbare Tüllen für nicht konfektionierte Leitungen



Mehrbereichs-Kabeltüllen
Schutzart IP54
Leitungsdurchmesser 3 bis 26 mm
KT-DPF
73



Mehrbereichs-Kabeltüllen
Schutzart IP54
Leitungsdurchmesser 4 bis 28 mm
KT-SC
74



Mehrbereichs-Kabeltüllen
Schutzart IP54
Leitungsdurchmesser 2,5 bis 33 mm
KTMB
75



Durchführungstüllen
Schutzart IP54, hohe Packungsdichte
Leitungsdurchmesser bis 14,5 mm
KT-DT
76



Stopfen und Abdeckstopfen
Stopfen für Kabeltüllen,
Abdeckstopfen für Kabeleinführungen
77 – 78



Stopfen
für Membranen und Mehrbereichs-Tüllen
ST-B
151



KT Servicebox
Servicebox für Kabeltüllen
79



IMAS-CONNECT™
Modulares Adapter-System
für das KT-System
82 – 91

KT

Teilbare Kabeltüllen, klein, einfach

1.14



Die Tülleneinsätze der Baureihe KT klein kommen in folgenden Kabeleinführungssystemen zum Einsatz:

- KEL Kabeleinführungsleisten
- KVT Kabelverschraubungen

Die Baureihe KT klein deckt den Durchmesserbereich von 1 bis 17 mm ab. Blindtüllen können nicht genutzte Tüllenplätze abdichten.

Bei der mehrstöckigen Montage der kleinen Kabeltüllen ist darauf zu achten, dass die planen Tüllenseiten jeweils zueinander zeigen.

Vorteile

- Einführung von konfektionierten Leitungen durch Kabeleinführungsrahmen und teilbare Kabelverschraubungen
- Hohe Schutzart bis zu IP68
- Hohe Zugentlastung gemäß DIN EN 62444 bei Auswahl passender Kabeleinführung
- Erhältlich für eine große Bandbreite an Kabeldurchmessern

Spezifikationen KT grau

Material Elastomer
Brandklasse UL 94 V-0, selbstverlöschend
Schutzart KT rund, einfach: bis IP66/IP68
 KTs: IP54
Temperatur -40°C bis +100°C (statisch)
Eigenschaften Halogenfrei, silikonfrei

Spezifikationen KT schwarz

Material Elastomer
Brandklasse UL 94 HB
Schutzart KT rund, einfach: bis IP66/IP68
 KTs: IP54
Temperatur -30°C bis +90°C (statisch)
Eigenschaften Silikonfrei
 Höhere chem. Beständigkeit
 z. B. bei aggressiven Ölen, Kühlmitteln

Beschreibung	Typ	Art.-Nr. grau	Art.-Nr. schwarz	Klemmbereich	VE	
	KT 1	39941	39943	1 – 2 mm	10	
	KT 2	39934	41302	2 – 3 mm	10	
	KT 3	41203	41303	3 – 4 mm	10	
	KT 4	41204	41304	4 – 5 mm	10	
	KT 5	41205	41305	5 – 6 mm	10	
	KT 6	41206	41306	6 – 7 mm	10	
	KT 7	41207	41307	7 – 8 mm	10	
	KT 8	41208	41308	8 – 9 mm	10	
	KT 9	41209	41309	9 – 10 mm	10	
	KT 10	41210	41310	10 – 11 mm	10	
	KT 11	41211	41311	11 – 12 mm	10	
	KT 12	41212	41312	12 – 13 mm	10	
	KT 13	41213	41313	13 – 14 mm	10	
	KT 14	41214	41314	14 – 15 mm	10	
	KT 15	41215	41315	15 – 16 mm	10	
	IP54	KTs 16	39901	39912	16 mm	10
	IP54	KTs 17	39900	39913	17 mm	10
	BTK	41251	41351	Blindtülle	10	

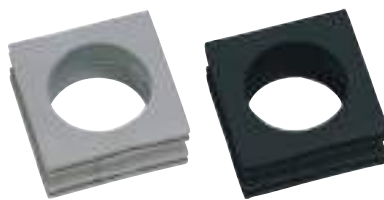
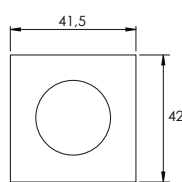
Zubehör

ST Stopfen 77



KT

Teilbare Kabeltüllen, groß, einfach



1.14

Beschreibung	Typ	Art.-Nr. grau	Art.-Nr. schwarz	Klemmbereich	VE	
	KTG 13	41263	41363	13 – 14 mm	10	
	KTG 14	41264	41364	14 – 15 mm	10	
	KTG 15	41265	41365	15 – 16 mm	10	
	KT 16	41216	41316	16 – 17 mm	10	
	KT 17	41217	41317	17 – 18 mm	10	
	KT 18	41218	41318	18 – 19 mm	10	
	KT 19	41219	41319	19 – 20 mm	10	
	KT 20	41220	41320	20 – 21 mm	10	
	KT 21	41221	41321	21 – 22 mm	10	
	KT 22	41222	41322	22 – 23 mm	10	
	KT 23	41223	41323	23 – 24 mm	10	
	KT 24	41224	41324	24 – 25 mm	10	
	KT 25	41225	41325	25 – 26 mm	10	
	KT 26	41226	41326	26 – 27 mm	10	
	KT 27	41227	41327	27 – 28 mm	10	
	KT 28	41228	41328	28 – 29 mm	10	
	KT 29	41229	41329	29 – 30 mm	10	
	KT 30	41230	41330	30 – 31 mm	10	
	KT 31	41231	41331	31 – 32 mm	10	
	KT 32	41232	41332	32 – 33 mm	10	
	KT 33	41233	41333	33 – 34 mm	10	
	KT 34	41234	41334	34 – 35 mm	10	
	IP54	BTG	41252	41352	Blindtülle	10
	IP54	ATG	41253	41353	Adaptertülle	10

Die Tülleneinsätze der Baureihe KT groß kommen in folgenden Kabeleinführungssystemen zum Einsatz:

- KEL Kabeleinführungsleisten
- KVT Kabelverschraubungen

Die Baureihe KT groß deckt den Durchmesserbereich 13 bis 35 mm ab.

Die Adaptertülle ATG bietet die Möglichkeit, eine kleine Kabeltülle KT aufzunehmen und somit den Klemmbereich bis auf 1 mm zu reduzieren.

Vorteile

- Einführung von konfektionierten Leitungen durch Kabeleinführungsrahmen und teilbare Kabelverschraubungen
- Hohe Schutzart bis zu IP68
- Hohe Zugentlastung gemäß DIN EN 62444 bei Auswahl passender Kabeleinführung
- Erhältlich für eine große Bandbreite an Kabeldurchmessern

Spezifikationen KT grau

Material	Elastomer
Brandklasse	UL 94 V-0, selbstverlöschend
Schutzart	KT rund, einfach: bis IP66/IP68 ATG/BTG: IP54
Temperatur	-40°C bis +100°C (statisch)
Eigenschaften	Halogenfrei, silikonfrei

Spezifikationen KT schwarz

Material	Elastomer
Brandklasse	UL 94 HB
Schutzart	KT rund, einfach: bis IP66/IP68 ATG/BTG: IP54
Temperatur	-30°C bis +90°C (statisch)
Eigenschaften	Silikonfrei Höhere chemische Beständigkeit z. B. bei aggressiven Ölen, Kühlmitteln



KTMB5

Teilbare Mehrbereichs-Kabeltüllen, klein

1.14



Die Tülleneinsätze der Baureihe KTMB5 kommen in folgenden Kabeleinführungssystemen zum Einsatz:

- KEL Kabeleinführungsleisten (KEL-U, KEL, KEL-FA, KEL-FG)
- KVT Kabelverschraubungen

Die KTMB5 dient zur Einführung von Leitungen mit Steckern. **Die innovative Membran ermöglicht die Einführung einer Leitung, deren Durchmesser bis zu 3 mm variieren kann.**

Mit der kleinen KTMB5 lassen sich Leitungen mit Klemmbereichen von 4 bis 12 mm einführen.

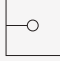
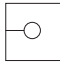


Der innovative Wellenschnitt sowie die flexiblen Dichtlippen der KTMB5-Tülle ermöglichen die Abdichtung der Leitung mit IP54 bzw. UL Type 12.

Vorteile

- Einführung von konfektionierten und nicht konfektionierten Leitungen
- Schutzart IP54
- Zugentlastung bei Auswahl passender Kabeleinführung
- Großer Klemmbereich
- Nur 4 Tüllen decken einen Klemmbereich von 4 bis 12 mm ab
- Innovativer Wellenschnitt für mehr Dichtigkeit
- Neuartige Membran für hohe Flexibilität

Spezifikationen

Material	Elastomer
Brandklasse	UL 94 V-0, selbstverlöschend
Schutzart	IP54
Temperatur	-40°C bis +100°C (statisch)
Eigenschaften	Halogenfrei, silikonfrei

Beschreibung	Typ	Art.-Nr.	Klemmbereiche	VE
	KTMB5 4-7	41380	4 – 7 mm	10
	KTMB5 6-9	41381	6 – 9 mm	10
	KTMB5 8-11	41382	8 – 11 mm	10
	KTMB5 10-12	41383	10 – 12 mm	10



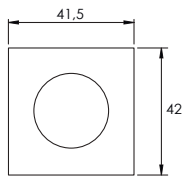
i ST-B Stopfen eignen sich zum sicheren Verschließen nicht benötigter Tüllen. Die Schutzart der Tülle bleibt erhalten.



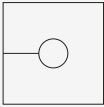
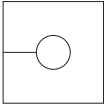
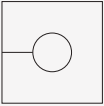
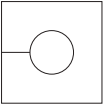
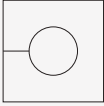
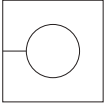
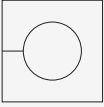
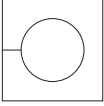
Wellenschnitt im Detail

KTMB5

Teilbare Mehrbereichs-Kabeltüllen, groß



1.14

Beschreibung	Typ	Art.-Nr.	Klemmbereiche	VE
	KTMB5 12-15	41384	12 – 15 mm	10
	KTMB5 14-17	41385	14 – 17 mm	10
	KTMB5 16-19	41386	16 – 19 mm	10
	KTMB5 18-21	41387	18 – 21 mm	10
	KTMB5 20-23	41388	20 – 23 mm	10
	KTMB5 22-25	41389	22 – 25 mm	10
	KTMB5 24-27	41390	24 – 27 mm	10
	KTMB5 26-29	41391	26 – 29 mm	10

Die Tülleneinsätze der Baureihe KTMB5 kommen in folgenden Kabeleinführungssystemen zum Einsatz:

- KEL Kabeleinführungsleisten (KEL-U, KEL, KEL-FA, KEL-FG)
- KVT Kabelverschraubungen

Die KTMB5 dient zur Einführung von Leitungen mit Steckern. **Die innovative Membran ermöglicht die Einführung einer Leitung, deren Durchmesser bis zu 3 mm variieren kann.**

Mit der großen KTMB5 lassen sich Leitungen mit Klemmbereichen von 12 bis 29 mm einführen.

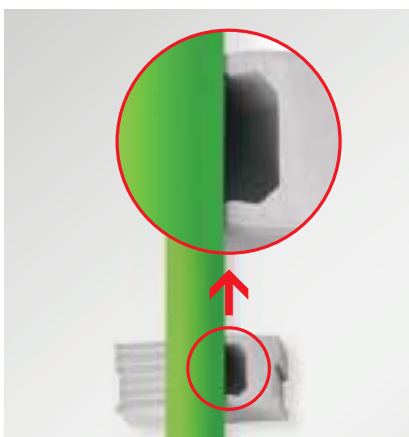
Der innovative Wellenschnitt sowie die flexiblen Dichtlippen der KTMB5-Tülle ermöglichen die Abdichtung der Leitung mit IP54 bzw. UL Type 12.

Vorteile

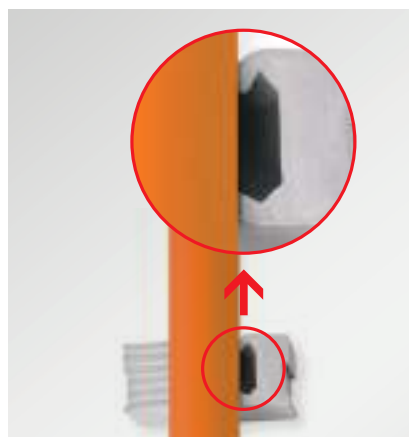
- Einführung von konfektionierten und nicht konfektionierten Leitungen
- Schutzart IP54
- Zugentlastung bei Auswahl passender Kabeleinführung
- Großer Klemmbereich
- Nur 8 Tüllen decken einen Klemmbereich von 12 bis 29 mm ab
- Innovativer Wellenschnitt für mehr Dichtigkeit
- Neuartige Membran für hohe Flexibilität

Spezifikationen

Material	Elastomer
Brandklasse	UL 94 V-0, selbstverlöschend
Schutzart	IP54
Temperatur	-40°C bis +100°C (statisch)
Eigenschaften	Halogenfrei, silikonfrei



16 mm Kabel



19 mm Kabel



KT

Teilbare Kabeltüllen,
klein, mehrfach und
Sondertüllen

1.14

IP54



Die Tülleneinsätze der Baureihe KT klein kommen in folgenden Kabeleinführungssystemen zum Einsatz:

- KEL Kabeleinführungsleisten
- KVT Kabelverschraubungen

Die Mehrfach-Kabeltüllen sowie Sondertüllen ermöglichen eine Abdichtung der Leitungen mit IP54 und UL Type 12.

Durch den Einsatz von Mehrfach-Kabeltüllen kann die Packungsdichte der Kabeleinführung massiv erhöht werden. Diverse Sondertüllen, z. B. für ASI-Leitungen, erhöhen die Variabilität der Kabeleinführung.

Bei der mehrstöckigen Montage der kleinen Kabeltüllen ist darauf zu achten, dass die planen Tüllenseiten jeweils zueinander zeigen.

Vorteile

- Einführung von konfektionierten Leitungen durch Kabeleinführungsrahmen und teilbare Kabelverschraubungen
- Schutzart IP54
- Wesentliche Erhöhung der Packungsdichte durch Zweifach- und Vierfach-Tüllen
- Hohe Zugentlastung gemäß DIN EN 62444 bei Auswahl passender Kabeleinführung
- Erhältlich für eine große Bandbreite an Kabeldurchmessern

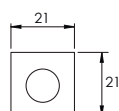
Spezifikationen KT grau

Material Elastomer
 Brandklasse UL 94 V-0, selbstverlöschend
 Schutzart IP54
 Temperatur -40°C bis +100°C (statisch)
 Eigenschaften Halogenfrei, silikonfrei

Spezifikationen KT schwarz

Material Elastomer
 Brandklasse UL 94 HB
 Schutzart IP54
 Temperatur -30°C bis +90°C (statisch)
 Eigenschaften Silikonfrei
 Höhere chem. Beständigkeit z. B. bei aggressiven Ölen, Kühlmitteln

	Beschreibung	Typ	Art.-Nr. grau	Art.-Nr. schwarz	Klemmbereich	VE
	KT 2-fach	KT 2 1	39942	39944	2 × ø 1 mm	10
		KT 2 2	39935	39936	2 × ø 2 mm	10
		KT 2 3	39939	39940	2 × ø 3 mm	10
		KT 2 4	39906	39907	2 × ø 4 mm	10
		KT 2 5	41200	39904	2 × ø 5 mm	10
		KT 2 6	41201	39905	2 × ø 6 mm	10
		KT 2 7	41202	39916	2 × ø 7 mm	10
		KT 2 8	39917	39918	2 × ø 8 mm	10
	KT 4-fach	KT 4 2	39937	39938	4 × ø 2 mm	10
		KT 4 3	39914	39915	4 × ø 3 mm	10
		KT 4 4	39909	39911	4 × ø 4 mm	10
		KT 4 5	39908	39910	4 × ø 5 mm	10
		KT 4 6	39932	39933	4 × ø 6 mm	10
	KT-ASI	KT-ASI	39902	39903	1 ASI-Leitung	10
		KT-ASI2 rl	39922	39924	2 ASI-Leitungen	10
		KT-ASI2 ll	39921	39923	2 ASI-Leitungen	10
	KT oval	KT oval	39930	–	ca. 8 × 4 mm	10
	KT S1	KT S1	39931	–		10
	KT tele	KT tele	39929	–	Telefonleitung	10
		KT tele1	41257	–	Datenleitung RJ12	10
		KT tele2	41258	–	Datenleitung RJ10 / RJ45	10



* Gilt nur für Produktfarbe grau

KT-DPF

Mehrbereichs-Kabeltüllen in Pyramidenform, nicht teilbar

1.14



IP54

Beschreibung	Typ	Art.-Nr.	Größe KT	Klemmbereich	VE
	KT-DPF-A	■ 41260 ■ 41360	KT klein	3 – 12 mm	10
	KT-DPF-B	■ 41261 ■ 41361	KT groß	4 – 18 mm	10
	KT-DPF-C	■ 41262 ■ 41362	KT groß	14 – 26 mm	10



Die Mehrbereich-Kabeltüllen KT-DPF eignen sich insbesondere, wenn der Kabeldurchmesser einzelner Leitungen bei der Endverdrahtung, z. B. auf der Baustelle, nicht genau bekannt ist.

Durch ihre Pyramidenform lassen sich auch starre Leitungen flexibel einführen. Es wird empfohlen, Versorgungsleitungen mit einem Kabelbinder zusätzlich gegen Zug zu entlasten.

Die Baureihe KT-DPF klein deckt den Durchmesserbereich 3 bis 12 mm, die Baureihe KT-DPF groß den Durchmesserbereich 4 bis 26 mm ab.

Die KT-DPF sind nicht geteilt und somit für konfektionierte Leitungen nicht geeignet! Die KT-DPF Tüllen sind wie folgt zu schneiden: Kabeldurchmesser abzüglich ca. 20%.

Vorteile

- Einführung von nicht konfektionierten Leitungen durch Kabeleinführungsrahmen und teilbare Kabelverschraubungen
- Schutzart IP54
- Hohe Zugentlastung bei Auswahl passender Kabeleinführung und mit zusätzlichem Kabelbinder
- Großer Klemmbereich
- Nur 3 Tüllen decken einen Klemmbereich von 3 bis 26 mm ab
- Flexibel auch bei starren Leitungen
- Ideal für die Endverdrahtung nicht konfektionierter Leitungen vor Ort
- Vereinfachte Lagerhaltung

■ Spezifikationen grau

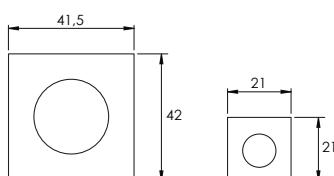
Material	Elastomer
Brandklasse	UL 94 V-0, selbstverlöschend
Schutzart	IP54
Temperatur	-40°C bis +100°C (statisch)
Eigenschaften	Halogenfrei, silikonfrei

■ Spezifikationen schwarz

Material	Elastomer
Brandklasse	UL 94 HB
Schutzart	IP54
Temperatur	-30°C bis +90°C (statisch)
Eigenschaften	Silikonfrei Höhere chem. Beständigkeit z. B. bei aggressiven Ölen, Kühlmitteln

KMS Kabelmess-Schablone

siehe Seite 79
Art.-Nr. 39800



* Gilt nur für Produktfarbe grau

KT-SC

Mehrbereichs-Kabeltüllen,
nicht teilbar

1.14

IP54



Die Mehrbereich-Kabeltüllen KT-SC eignen sich insbesondere, wenn der Kabeldurchmesser einzelner Leitungen bei der Endverdrahtung, z. B. auf der Baustelle, nicht genau bekannt ist.

Je nach Leitungs-/Schlauchdurchmesser lassen sich die Dichtringe auf den benötigten Dichtbereich sehr einfach abschälen. Hierzu wird lediglich ein kleines Loch zwischen den Ringen gestochen. Anschließend kann der entsprechende Ring abgezogen werden. Vorteil dieses „Schälprinzips“ ist, dass der ausgeschälte Bereich stets rund ist und somit sehr gut abdichtet.

Die Kabeltülle KT-SC basiert auf der KT und ermöglicht es, elektrische Leitungen als auch Pneumatikschläuche von Durchmesser 4 bis 28 mm durchzuführen und mit IP54 abzudichten.


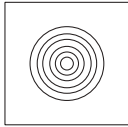
Die Kabeltüllen KT-SC sind nicht geteilt und somit für konfektionierte Leitungen nicht geeignet! Es ist jedoch möglich, Leitungen mit vormontiertem Kabelschuh durchzuführen.

Vorteile

- Einführung von nicht konfektionierten Leitungen durch Kabeleinführungsrahmen und teilbare Kabelverschraubungen
- Schutzart IP54
- Großer Klemmbereich
- Ringe sind leicht zu entfernen
- Flexibel auch bei starren Leitungen
- Ideal für die Endverdrahtung nicht konfektionierter Leitungen vor Ort
- Vereinfachte Lagerhaltung

Spezifikationen

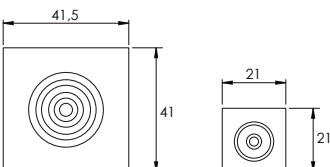
Material	Elastomer
Brandklasse	UL 94 V-0, selbstverlöschend
Schutzart	IP54
Temperatur	-40°C bis +100°C (statisch)
Eigenschaften	Halogenfrei, silikonfrei

Beschreibung	Typ	Art.-Nr.	Größe KT	Klemmbereich	VE
	KT-SC klein	41490	KT klein	4 – 12 mm	10
	KT-SC groß	41485	KT groß	5 – 28 mm	10



KMS Kabelmess-Schablone

siehe Seite 79
Art.-Nr. 39800



KTMB

Mehrbereichs-Kabeltüllen, nicht teilbar



1.14

Beschreibung	Typ	Art.-Nr.	Größe KT	Klemmbereich	VE
	KTMB-A	41432	KT klein	2.5 – 6.5 mm	10
	KTMB-B	41434	KT klein	4 – 7.5 mm	10
	KTMB-C	41436	KT klein	6.5 – 10 mm	10
	KTMB-D	41438	KT klein	9.5 – 13 mm	10
	KTMB-E	41440	KT klein	13 – 16 mm	10
	KTMB-G	41460	KT groß	13 – 18 mm	10
	KTMB-H	41465	KT groß	18 – 23 mm	10
	KTMB-I	41470	KT groß	23 – 28 mm	10
	KTMB-J	41475	KT groß	28 – 33 mm	10
	KTMB-K	41480	KT groß	2x 13 – 18 mm	10

Die Mehrbereich-Kabeltüllen KTMB eignen sich insbesondere, wenn der Kabeldurchmesser einzelner Leitungen bei der Endverdrahtung, z. B. auf der Baustelle, nicht genau bekannt ist.

Die KTMB sind nicht geteilt und somit für konfektionierte Leitungen nicht geeignet!

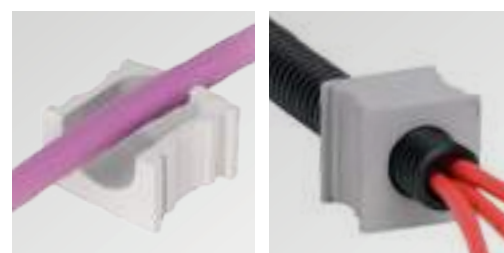
Die Baureihe KTMB klein deckt den Durchmesserbereich 2,5 bis 16 mm, die Baureihe KTMB groß den Durchmesserbereich 13 bis 33 mm ab.

Vorteile

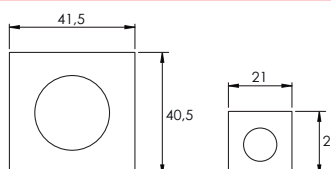
- Einführung von nicht konfektionierten Leitungen durch Kabeleinführungsrahmen und teilbare Kabelverschraubungen
- Schutzart IP54
- Ideal für die Endverdrahtung nicht konfektionierter Leitungen vor Ort
- Vereinfachte Lagerhaltung

Spezifikationen

Material	Elastomer
Brandklasse	UL 94 V-0, selbstverlöschend
Schutzart	IP54
Temperatur	-40°C bis +100°C (statisch)
Eigenschaften	Halogenfrei, silikonfrei



Querschnitt KTMB

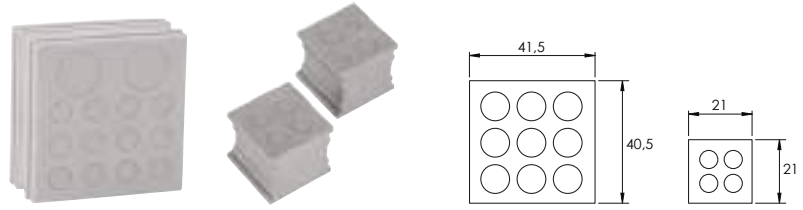


KT-DT

Durchführungstüllen, nicht teilbar

1.14

IP54



Die Durchführungstüllen der Baureihe KT-DT dienen zur Durchführung nicht konfektionierter Leitungen und zeichnen sich durch eine sehr hohe Packungsdichte aus.

Sie können überall dort verwendet werden, wo der Einsatz von Kabeltüllen KT möglich ist. Die Ausführungen KT-DT 1 bis KT-DT 5 entsprechen in Ihren Abmessungen den Kabeltüllen KT groß, KT-DT 7 und KT-DT 8 den Kabeltüllen KT klein.

Die KT-DT Tüllen eignen sich darüber hinaus auch perfekt für die Baugruppenmontage von nachträglich konfektionierten Leitungen.

Vorteile

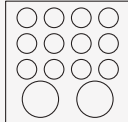
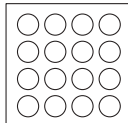
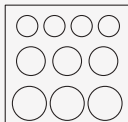
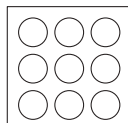
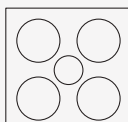
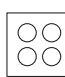

- Kombination von konfektionierten und nicht konfektionierten Leitungen möglich
- Schutzart IP54
- Extrem hohe Packungsdichte
- Vormontage einzelner Baugruppen möglich

Spezifikationen

Material	Elastomer
Brandklasse	UL 94 V-0, selbstverlöschend
Schutzart	IP54
Temperatur	-40°C bis +100°C (statisch)
Eigenschaften	Halogenfrei, silikonfrei

Zubehör

ST-B Stopfen 151

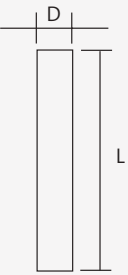
Beschreibung	Typ	Art.-Nr.	Anzahl Leitungen	VE
	KT-DT 1	41500	12× max. 6.5 mm 2× max. 12.2 mm	10
	KT-DT 2	41510	16× max. 7.1 mm	10
	KT-DT 3	41520	4× max. 6.5 mm 3× max. 9.5 mm 3× max. 11.3 mm	10
	KT-DT 4	41530	9× max. 9.5 mm	10
	KT-DT 5	41540	4× max. 14.5 mm 1× max. 9.5 mm	10
	KT-DT 7	41550	4× max. 6 mm	10
	KT-DT 8	41552	2× max. 7 mm 2× max. 4 mm	10



ST Stopfen für Kabeltüllen

1.14



Beschreibung	Typ	Art.-Nr.	Durchmesser D	Länge L	VE
	ST 1	42900	1 mm	25 mm	25
	ST 2	42909	2 mm	25 mm	25
	ST 3	42901	3 mm	25 mm	25
	ST 4	42908	4 mm	25 mm	25
	ST 5	42906	5 mm	25 mm	25
	ST 6	42903	6 mm	25 mm	25
	ST 7	42905	7 mm	25 mm	25
	ST 8	42899	8 mm	20 mm	25
	ST 9	42897	9 mm	20 mm	25
	ST 10	42895	10 mm	20 mm	25
	ST 11	42893	11 mm	20 mm	25
	ST 12	42891	12 mm	20 mm	25
	ST 13	42889	13 mm	20 mm	25
	ST 14	42887	14 mm	20 mm	25
	ST 15	42885	15 mm	20 mm	25
	ST 16	42883	16 mm	20 mm	25
	ST 17	42881	17 mm	20 mm	25
ST ASI	42877	-	25 mm	25	

Die Stopfen werden in nicht mit Leitungen bestückte Kabeltüllen eingesetzt. Die IP Schutzart der Tüllen bleibt erhalten.

So können nicht oder nicht mehr benötigte Einführungen verschlossen werden.

Vorteile

- Zum sicheren Verschließen nicht benötigter Einführungen

Spezifikationen

Material	Polyamid (PA), weiß
Brandklasse	UL 94 V-0, selbstverlöschend
Schutzart	Schutzart der Tüllen bleibt erhalten
Temperatur	-40°C bis +120°C
Eigenschaften	Halogenfrei, silikonfrei

Passend für

KT Kabeltüllen	66 - 81
QT Kabeltüllen	106 - 111



Abdeckstopfen für Kabeleinführungsleisten

1.14



Mit den Abdeckstopfen lassen sich die Öffnungen an den Befestigungspunkten der Kabeleinführungsleisten verschließen.

Es gibt zwei Versionen: Eine Version zur Abdeckung der Öffnungen bei der Verwendung von Gewindebuchsen, eine zur Abdeckung der Schrauben. Die Stopfen können bei allen KEL-Serien verwendet werden.

Vorteile

- Einfaches Verschließen der Öffnungen an den Befestigungspunkten der KEL-Rahmen
- Glatter Abschluss an der Rahmenoberfläche
- Keine Schmutznischen

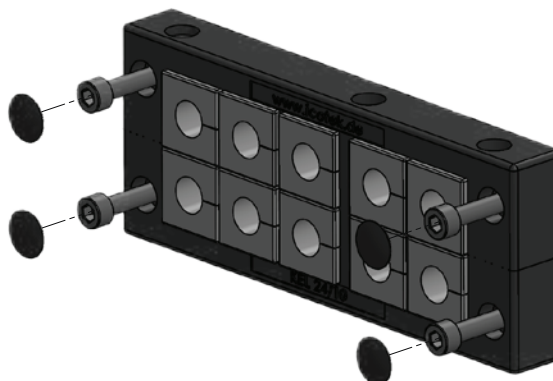
Spezifikationen

Material	Polyethylen (PE)
Temperatur	Dauereinsatztemperatur +70°C
Eigenschaften	Höhere chemische Beständigkeit

Beschreibung	Art.-Nr.	VE
Abdeckstopfen A schwarz für Gewindebuchsen, für KEL-Systeme	■ 99142	100
Abdeckstopfen B schwarz für M5 DIN 912 Schrauben, für KEL-Systeme	■ 99200	40



Bei der Befestigung von der Rückseite mittels Gewindebuchse entsteht an der Vorderseite eine Öffnung an den Befestigungspunkten. Diese können mit den **Abdeckstopfen A** in schwarz (Art.-Nr. 99142) verschlossen werden.



Bei der Befestigung von der Vorderseite mittels Schrauben können die Öffnungen an den Schraubenköpfen mit den **Abdeckstopfen B** in schwarz (Art.-Nr. 99200) verschlossen werden. Die Abdeckstopfen sind nur für Schrauben M5 DIN 912 verwendbar.




KT ServiceBox Servicebox für Kabeltüllen

1.14



KMS Kabelmess-Schablone



Mit der Kabelmess-Schablone (Material: Edelstahl V2A) lassen sich die korrekten Größen der zu verwendenden KT Kabeleinführungstüllen bestimmen.

- Leitungsdurchmesser anhand der Schablone bestimmen
- Auswahl der Kabeltüllen analog der Angabe auf der Schablone

Die Schablone kann auch einzeln bestellt werden. **Art.-Nr. 39800**

Praktisch – alles griffbereit!

Die KT ServiceBox eignet sich hervorragend für Installations- oder Wartungsarbeiten, aber auch bei Neuentwicklungen leistet das Sortiment nützliche Dienste.

Mit der KT ServiceBox sind stets die gewünschten Tülleneinsätze verfügbar.

Art.-Nr. 88001

Inhalt*

Kabeltüllen, klein:

- 110 KT für Leitungen 1 – 17 mm
- 10 BTK Blindtüllen
- 10 KTMB Mehrbereichstüllen
- 2 KT-DPF Pyramidentüllen, Mehrbereich
- 8 KT-ASI für ASI-Bus Leitungen
- 1 AT-K-M 12x1.5

Kabeltüllen, groß:

- 25 KT für Leitungen 16 – 35 mm
- 4 BTG Blindtüllen/ATG Adaptertüllen
- 3 KTMB Mehrbereichstüllen
- 2 KT-DT Multi-Membrantüllen
- 2 KT-DPF Pyramidentüllen, Mehrbereich
- 2 KT-SC
- 2 AT-M 12x1.0

Zubehör:

- 1 Kabeleinführungsleiste KEL-U 10|3
- 1 Kabeleinführungsleiste KEL-E3
- 1 KVT teilbare Kabelverschraubung
- 1 KZL Zugentlastungsleiste

- 1 Kabelmess-Schablone

* Änderungen vorbehalten



ServiceBox selber zusammenstellen? Jetzt ganz einfach mit dem Tüllenbox-Konfigurator!

Nie mehr vergeblich nach der passenden Tülle suchen: Jetzt können die Sortimentskoffer für verschiedene Typen und Größen von Kabeltüllen der KT oder der QT Serie ganz individuell konfiguriert werden. So sind die perfekten Tüllen immer griffbereit.

1.14

Tüllenbox-Konfigurator starten: www.icotek.com/de/config/626044





Der praktische Produktkonfigurator

Stellen Sie sich Ihre teilbare Kabeinführung oder Kabelverschraubung ganz einfach online selber zusammen!

Produktkonfigurator starten: www.icotek.com/de/config



Product configurator

1. Product group > 2. Product type > 3. Product size > 4. Product color > 5. Show suitable products

1. Choose product group

1. Utility frames for cables with connections



Especially suited general basic design for utility frames for cables with connections as well as in special cases. The additional cable support can be used for additional cables.

2. Cable glands for cables with connections



Especially suited cable glands for cables with connections as well as in special cases. The additional cable support can be used for additional cables.

3. EMC cable connection systems



In case of EMC protection as well as fastening for connecting, an optional cable entry system offers an effective solution for cable glands. The additional cable support can be used for additional cables.

1

Product configurator

1. Product group > 2. Product type > 3. Product size > 4. Product color > 5. Show suitable products

2. Choose product type

ALL ROUND



Mounting options: 1. Top mounting, 2. Side mounting, 3. Bottom mounting

Classification: ITM, Type 2

Length: 120 mm

Width: 60 mm

Weight: 170 g

Max. cable diameter: 12 mm

Max. cable length: 30 mm

ALL ROUND



Mounting options: 1. Top mounting, 2. Side mounting, 3. Bottom mounting

Classification: ITM, Type 2

Length: 120 mm

Width: 60 mm

Weight: 170 g

Max. cable diameter: 12 mm

Max. cable length: 30 mm

ALL ROUND



Mounting options: 1. Top mounting, 2. Side mounting, 3. Bottom mounting

Classification: ITM, Type 2

Length: 120 mm

Width: 60 mm

Weight: 170 g

Max. cable diameter: 12 mm

Max. cable length: 30 mm

2

Product configurator

1. Product group > 2. Product type > 3. Product size > 4. Product color > 5. Show suitable products

3. Choose suitable products

Product	Part No.	Type
ITM 120	120-01	ITM 120
ITM 120	120-02	ITM 120
ITM 120	120-03	ITM 120
ITM 120	120-04	ITM 120
ITM 120	120-05	ITM 120
ITM 120	120-06	ITM 120
ITM 120	120-07	ITM 120
ITM 120	120-08	ITM 120
ITM 120	120-09	ITM 120
ITM 120	120-10	ITM 120

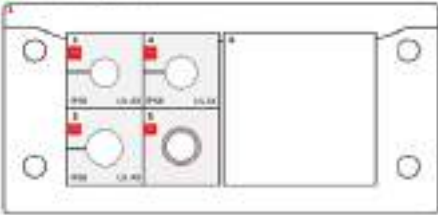
3

Product configurator

1. Product group > 2. Product type > 3. Product size > 4. Product color > 5. Show suitable products

4. Choose suitable products

Single product Product group



Part No.: 120-01

Product	Part No.	Type
1	120-01	ITM 120
2	120-02	ITM 120
3	120-03	ITM 120
4	120-04	ITM 120
5	120-05	ITM 120
6	120-06	ITM 120
7	120-07	ITM 120
8	120-08	ITM 120
9	120-09	ITM 120
10	120-10	ITM 120

4

Product configurator

1. Product group > 2. Product type > 3. Product size > 4. Product color > 5. Show suitable products

5. Choose suitable products

Single product Product group



Part No.: 120-01

Product	Part No.	Type
1	120-01	ITM 120
2	120-02	ITM 120
3	120-03	ITM 120
4	120-04	ITM 120
5	120-05	ITM 120
6	120-06	ITM 120
7	120-07	ITM 120
8	120-08	ITM 120
9	120-09	ITM 120
10	120-10	ITM 120

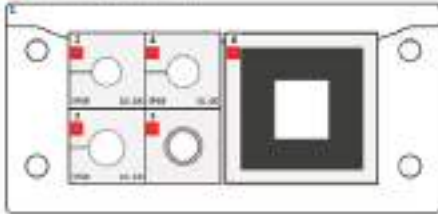
5

Product configurator

1. Product group > 2. Product type > 3. Product size > 4. Product color > 5. Show suitable products

6. Show suitable products

Single product Product group



Part No.: 120-01

Product	Part No.	Type
1	120-01	ITM 120
2	120-02	ITM 120
3	120-03	ITM 120
4	120-04	ITM 120
5	120-05	ITM 120
6	120-06	ITM 120
7	120-07	ITM 120
8	120-08	ITM 120
9	120-09	ITM 120
10	120-10	ITM 120

6

1.15 Modulares Adaptersystem IMAS-CONNECT™ für das KT-System

icotek
exclusive
LINE

IP54

IP66

RI/R

HL3
EN 45545-2

EN ISO 14644

PNEUMATICS

UV
ISO 4892-2A

ECOLAB
certified

RoHS
compliant

Made in
Germany

1.15

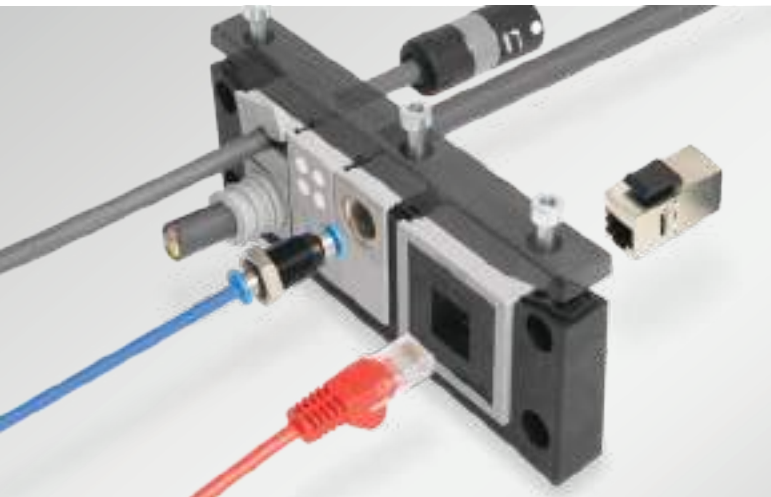
Ganz einfach die individuellste Kabeleinführung der Welt konfigurieren

Das Adaptersystems IMAS-CONNECT™ ist ein durchgängig modular aufgebautes Tüllensystem zur Aufnahme von metrischen Steckverbindern, M23 Vierkantflanschen, PushPull-Modulen, Keystone-Modulen, Schlauchverschraubungen, Druckausgleichselementen etc.

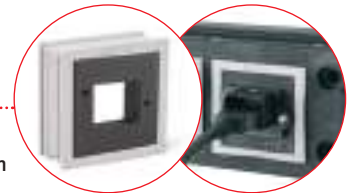
Durch den Einsatz des modularen Adaptersystems wird die Kabeleinführung zu einem Hybridsystem. Sowohl konfektionierte als auch nicht

konfektionierte Leitungen können eingeführt werden und gleichzeitig dient das System als individuelle Schnittstelle für Steckverbinder aller Art. Somit ist nur ein Interface bzw. ein Ausbruch für verschiedene Leitungen und Anschlüsse erforderlich.

Die aus Elastomer gefertigten Tüllen des Adaptersystems mit einem Korpus aus Polyamid fügen sich ideal in bestehende Kabeleinführungsleisten, wie z. B. KEL-U, KEL-ER, KEL-FG-ER ein und erfüllen die Schutzart IP54 bzw. IP66.



Mit vorgefertigter Aussparung für PushPull-Systeme erhältlich (AT-PP)



Adaptertülle für M23 Vierkantflansch (AT-FL)



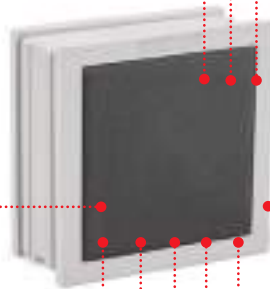
Mit Gewindeinsatz erhältlich (AT-K-M/AT-K-Z), basierend auf der kleinen KT-Tülle



Ideale Integration in die teilbaren icotek Kabeleinführungssysteme



Bei hoher Packungsdichte ist nur ein Ausbruch notwendig



Mit Innengewinde M12 x 1,0, M16 x 1,5, M20 x 1,5, M25 x 1,5 erhältlich (AT-M)

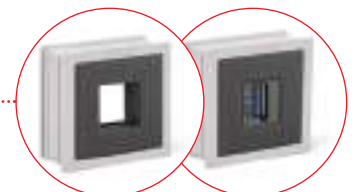


Nutzfläche für Sonderbohrungen: 24 x 24 mm; Wandstärke: 6 mm (AT-B)

Elastomer Tülle mit Polyamid Korpus auf Basis der KT groß

Hohe Schutzart bis IP66

Mit vorgefertigter Aussparung für Keystone-Module erhältlich (AT-KS)





Adaptertülle, groß
für M23 Vierkantflansch

AT-FL

84



Adaptertülle, groß
für PushPull-Systeme

AT-PP

85



Adaptertülle, groß
für Keystone-Module

AT-KS

86



Adaptertülle, klein
mit Gewindeinsatz

AT-K-M | AT-K-Z

87



Adaptertülle, groß
mit metrischem Innengewinde

AT-M

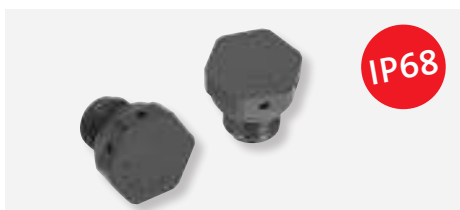
88



Adaptertülle, groß
blind

AT-B

88



Druckausgleichselement
mit metrischem Gewinde

PCE

89



Adaptertülle, groß
mit montierten Keystone-Modulen
oder Schottkupplungen,
als Produktset

90

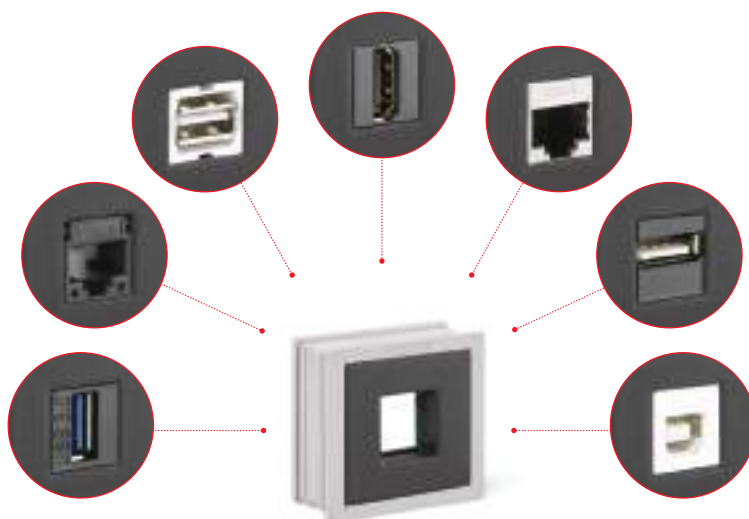


Keystone-Module, einzeln,
Schottkupplungen
und Zubehör

91

Diverse Anwendungsmöglichkeiten

USB, RJ45, HDMI und ca. 70 weitere Keystone-Module.



AT-FL

Adaptertülle, groß für M23 Vierkantflansch

1.15

IP65



Die Tülle AT-FL ist auf der Basis der Kabeltülle KT groß aufgebaut. In diese Tülle ist ein Polyamidkorpus integriert. Es können alle Vierkantflansche mit den Abmessungen 19,8 x 19,8 mm (M23) integriert werden.

Durch den Einsatz der Tülle AT-FL kann die teilbare Kabeleinführung zur Durchführung von vorkonfektionierten Leitungen und gleichzeitig als Schnittstelle für M23 Steckverbinder genutzt werden. Dadurch kann auf zusätzliche Ausbrüche verzichtet und die Arbeitskosten reduziert werden.

Die Adaptertülle AT-FL erfüllt Schutzarten bis IP65 (in Abhängigkeit des angeschraubten Flansches und angeschlossenen Steckverbinders).

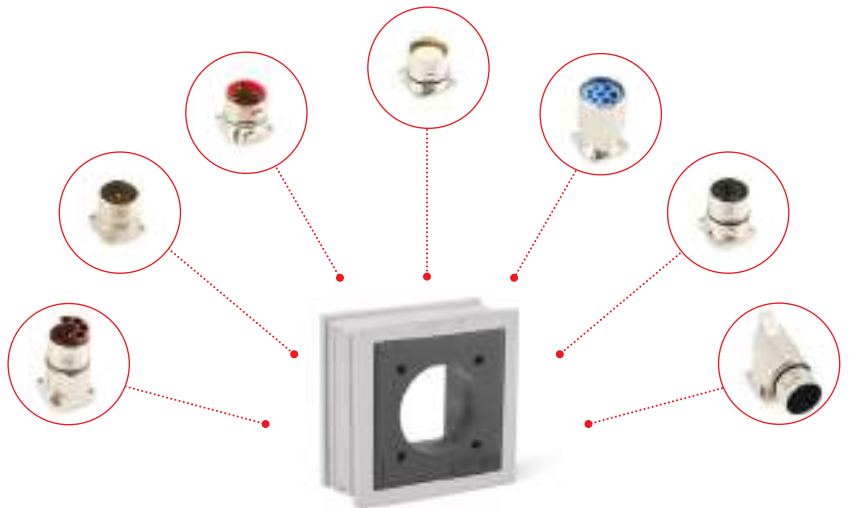
Vorteile

- Durch die Verwendung der AT-FL Tülle können Einbaustecker/-buchsen direkt in die Kabeleinführung integriert werden
- Eine separate Lochung in der Gehäusewand ist nicht notwendig
- Platzsparende Lösung
- Montagekosten werden gesenkt

Spezifikationen

Material	Tülle: Elastomer Korpus: Polyamid
Brandklasse	UL 94 V-0, selbstverlöschend
Schutzart	IP54, IP55, IP64, IP65
Temperatur	-40°C bis +90°C (statisch)
Eigenschaften	Halogenfrei, silikonfrei

Typ	Art.-Nr.	Höhe x Breite x Länge [mm]	Material	VE
AT-FL	39965	42 x 41.5 x 19	PA/Elastomer	5



AT-PP Adaptertülle, groß für PushPull-Systeme



IP65

1.15

Typ	Art.-Nr.	Höhe x Breite x Länge [mm]	Material	VE
AT-PP	39961	42 x 41.5 x 19	PA/Elastomer	5



Das Modul (links) wird rückseitig in das auf der AT-PP montierte Anbaugehäuse eingerastet



Die Tülle AT-PP ist auf der Basis der Kabeltülle KT groß aufgebaut. In diese Tülle ist ein Polyamidkorpus integriert. Es können durch die anschraubbaren Anbaugehäuse alle Module der Kategorie „compact“, die auf dem PushPull System basieren, in die Tülle eingesetzt werden.

Durch den Einsatz der Tülle AT-PP kann die teilbare Kabeleinführung zur Durchführung von vorkonfigurierten Leitungen und gleichzeitig als Schnittstelle dienen. So kann auf zusätzliche Ausbrüche verzichtet und die Arbeitskosten gesenkt werden.

PushPull-Module und Anbaugehäuse sind nicht im Lieferumfang enthalten.

Vorteile

- Durch die Verwendung der AT-PP Tülle können Einbaustecker/-buchsen direkt in die Kabeleinführung integriert werden
- Eine separate Lochung in der Gehäusewand ist nicht notwendig
- Zeitersparnis
- Montagekosten werden gesenkt
- Platzsparende Lösung

Spezifikationen

Material	Tülle: Elastomer Korpus mit Gewinde: Polyamid
Brandklasse	UL 94 V-0, selbstverlöschend
Schutzart	IP65 bei Einsatz korrekter Komponenten
Temperatur	-40°C bis +90°C (statisch)
Eigenschaften	Halogenfrei, silikonfrei



AT-KS

Adaptertülle, groß für Keystone-Module

1.15

IP54



Die AT-KS Tülle ist auf der Basis einer Kabeltülle KT groß aufgebaut. In diese Tülle ist ein Polyamidkorpus integriert. Alle Module, die auf dem Keystone System basieren, können per Snap-in-Montage eingerastet werden.

Durch den Einsatz der AT-KS Tülle kann die teilbare Kabeleinführung zur Durchführung von vorkonfektionierten Leitungen und gleichzeitig als Schnittstelle für Steckverbinder dienen. Dadurch kann auf zusätzliche Ausbrüche verzichtet und Arbeitskosten gesenkt werden.

Vorteile

- Durch die Verwendung der AT-KS Tülle können Steckverbinder direkt in die Kabeleinführung integriert werden
- Eine separate Lochung in der Gehäusewand ist nicht notwendig
- Platzsparende Lösung
- Tülle geeignet für alle Keystone-Module
- Snap-in-Montage

Spezifikationen

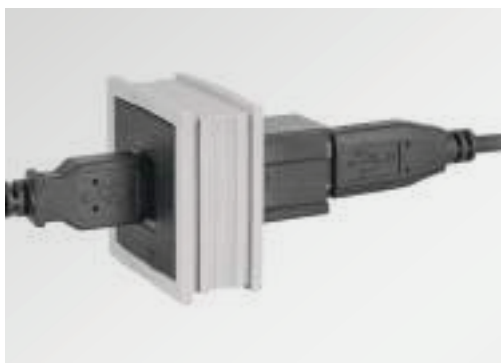
Material	Tülle: Elastomer Korpus: Polyamid
Brandklasse	UL 94 V-o, selbstverlöschend
Schutzart	IP54 in Abhängigkeit des Keystone-Modultyps und Herstellers
Temperatur	-40°C bis +100°C (statisch)
Eigenschaften	Halogenfrei, silikonfrei

Einzelne Keystone-Module auf Seite 91.

Typ	Art.-Nr.	Höhe x Breite x Länge [mm]	Material	VE
AT-KS	39952	42 x 41.5 x 19	PA/Elastomer	10

Adaptertülle mit montierten Keystone-Modulen

Typ	Art.-Nr.	Höhe x Breite x Länge [mm]	Farbe	VE
AT-KS-USB 3.0	39968	42 x 41.5 x 19	schwarz	1
AT-KS-HDMI	39969	42 x 41.5 x 19	schwarz	1
AT-KS-CAT6	39970	42 x 41.5 x 19	silber	1



USB, RJ45 oder z. B. HDMI-Stecker lassen sich von vorne und hinten stecken



AT-K-M | AT-K-Z Adaptertülle, klein mit Gewindeinsatz



IP66

1.15

Typ	Art.-Nr.	Höhe x Breite x Länge [mm]	Gewinde	Material	VE
AT-K-M 5x0.5	39953	21 x 21 x 19	M5 x 0.5	Messing/Elastomer	5
AT-K-M 8x0.5	39966	21 x 21 x 19	M8 x 0.5	Messing/Elastomer	5
AT-K-M 8x1.0	39954	21 x 21 x 19	M8 x 1.0	Messing/Elastomer	5
AT-K-M 12x1.0	39955	21 x 21 x 19	M12 x 1.0	Messing/Elastomer	5
AT-K-M 12x1.5	39956	21 x 21 x 19	M12 x 1.5	Messing/Elastomer	5
AT-K-M 14x1.0	39962	21 x 21 x 19	M14 x 1.0	Messing/Elastomer	5
AT-K-M 16x1.5	39957	21 x 21 x 19	M16 x 1.5	Messing/Elastomer	5
AT-K-Z 1/8"	39963	21 x 21 x 19	1/8"	Messing/Elastomer	5
AT-K-Z 1/4"	39964	21 x 21 x 19	1/4"	Messing/Elastomer	5

*KEL 183-E16 montiert mit
16x AT-K-M 12x1.5, bestückt
mit 16x Pneumatik Schott-
Steckverbindern*



Die Adaptertülle AT-K-M ist auf der Basis einer kleinen KT Kabeltülle aufgebaut. In diese Tülle ist ein Korpus aus vernickeltem Messing integriert. Verfügbar ist die AT-K-M mit Innengewinde M5 x 0,5, M8 x 0,5, M8 x 1,0, M12 x 1,0, M12 x 1,5, M14 x 1,0, M16 x 1,5 sowie die AT-K-Z mit Innengewinde 1/8" und 1/4".

Durch den Einsatz der AT-K-M Adaptertülle können z. B. Pneumatik Schott-Steckverbindungen M12 x 1,0 und M14 x 1,0, zahlreiche Rundsteckverbinder und Druckausgleichselemente direkt in die Kabeleinführung integriert werden. Sie passt in alle KT-tüllenbasierten teilbaren Kabeleinführungssysteme.

Vorteile

- Durch die Verwendung der AT-K-M Tülle werden Einbaustecker/-buchsen direkt in die Kabeleinführung integriert
- Eine separate Lochung in der Gehäusewand ist nicht notwendig
- Montagekosten werden gesenkt
- Platzsparende Lösung
- Gewindegrößen M5 bis M16 und 1/8" bis 1/4" erhältlich

Spezifikationen

Material	Tülle: Elastomer Korpus: Messing vernickelt
Brandklasse	UL 94 V-0, selbstverlöschend
Schutzart	IP66 bei Einsatz korrekter Komponenten
Temperatur Eigenschaften	-40°C bis +100°C (statisch) Halogenfrei, silikonfrei



*AT-K-M 16 mit Erweiterung M16x1,5 für M12
Einbausteckverbinder*

AT-M | AT-B

Adaptertülle, groß mit metrischem Innengewinde

1.15

IP65



Die Adaptertülle AT-M ist auf der Basis einer Kabeltülle KT groß aufgebaut. In diese Tülle ist ein Polyamidkorpus integriert. Verfügbar ist die AT-M mit Innengewinde M12 x 1,0, M16 x 1,5, M20 x 1,5 und M25 x 1,5.

Die AT-M bietet sich hervorragend an, um eine Schnittstelle für Signal-, Daten-, Leistungs- oder Hybridsteckverbinder zu schaffen, indem diese je nach Anforderung einfach in das Gewinde der AT-M eingeschraubt werden. An der AT-M können auch Druckausgleichselemente oder Schlauchverschraubungen bis M25 x 1,5 eingeschraubt werden.

Zum Verschließen der Adaptertülle mit metrischem Innengewinde AT-M bietet icotek auch Verschluss-schrauben für die Größen M16, M20 und M25 an.

Alternativ ist eine Blindtülle AT-B erhältlich. Der darin integrierte Polyamidkorpus ist einseitig vollständig geschlossen. Die Nutzfläche beträgt 24 x 24 mm, die Wandstärke 6 mm. Hier können Sonderbohrungen vorgenommen oder auch kleinere Flanschbuchsen (z. B. für Hybridsteckverbinder) angebracht werden.

Vorteile

- Durch die Verwendung der AT-M Tülle können Einbaustecker/-buchsen direkt in die Kabeleinführung integriert werden
- Eine separate Lochung in der Gehäusewand ist nicht notwendig
- Platzsparende Lösung
- Gewindegrößen M12 bis M25 erhältlich
- Flexible Blindtülle

Spezifikationen

Material	Tülle: Elastomer Korpus mit Gewinde: Polyamid
Brandklasse	UL 94 V-0, selbstverlöschend
Schutzart	IP65 bei Einsatz korrekter Komponenten
Temperatur	-40°C bis +100°C (statisch)
Eigenschaften	Halogenfrei, silikonfrei

Typ	Art.-Nr.	Höhe x Breite x Länge [mm]	Gewinde	Material	VE
AT-M 12x1,0	39946	42 x 41.5 x 19	M12 x 1.0	PA/Elastomer	10
AT-M 16x1,5	39947	42 x 41.5 x 19	M16 x 1.5	PA/Elastomer	10
AT-M 20x1,5	39948	42 x 41.5 x 19	M20 x 1.5	PA/Elastomer	10
AT-M 25x1,5	39949	42 x 41.5 x 19	M25 x 1.5	PA/Elastomer	10
AT-B blind	39950	42 x 41.5 x 19	–	PA/Elastomer	10

Verschluss-Schrauben für AT-M

Typ	Art.-Nr.	Gewinde	Material	VE
Verschluss-Schraube M16 x 1.5	99195	M16	Polyamid	10
Verschluss-Schraube M20 x 1.5	99196	M20	Polyamid	10
Verschluss-Schraube M25 x 1.5	99197	M25	Polyamid	10



KEL-U 24/7 montiert mit 1x AT-M, bestückt mit 1 Steckverbinder M12x1,0, für den Anschluss von Sensoren



KEL 24/21-2 MT montiert mit 3x AT-M, bestückt mit M16 Rundsteckverbinder, M12 Druckausgleichselement und einem Hybridstecker

PCE M12 x 1.5 Druckausgleichselement mit metrischem Gewinde



IP68

1.15

Typ	Art.-Nr.	Gewinde	VE
PCE M12 x 1.5	99190	M12 x 1.5	10

Das Druckausgleichselement PCE mit M12 x 1,5 Gewinde wird zum Druckausgleich und zur Vermeidung von Unterdruck durch wechselnde Temperaturen, und somit ein Eindringen von Feuchtigkeit bzw. Wasser, an sehr dichten Gehäusen eingesetzt. Der IP-Schutz IP68 kann so weiterhin gewährleistet werden.

Die Montage erfolgt z. B. mittels Adaptertülle AT-K-M 12 x 1,5. Diese wird in Verbindung mit den teilbaren Kabeleinführungsrahmen verbaut. Auch ein direktes Verschrauben in der Gehäusewand ist möglich.

Spezifikationen

Material	Polyamid
Brandklasse	UL 94 V-2
Schutzart	IP67, IP68
Temperaturbereich	-20°C bis +100°C



AT-M bestückt mit M12 Druckausgleichselement



KVT-ER 63/4 mit AT-K-M 12x1.5
bestückt mit Druckausgleichselement
PCE M12x1,5

Adaptertülle mit montierten Keystone-Modulen oder Schottkupplungen als Produktset



1.15

Die Adaptertüllen vom Typ AT-KS werden auch mit vormontierten Keystone-Modulen, Typ AT-K-M mit Schottkupplungen/-verschraubungen geliefert.

Vorteile

- Durch die Verwendung der AT-KS Tülle können Steckverbinder direkt in die Kabeleinführung integriert werden
- Eine separate Lochung in der Gehäusewand ist nicht notwendig
- Platzsparende Lösung
- Keystone-Module oder Schottkupplungen/-verschraubungen sind bereits vormontiert

Spezifikationen

Material	Tülle: Elastomer Korpus: Polyamid Schottkupplung: Messing vernickelt
Brandklasse	UL 94 V-0, selbstverlöschend
Schutzart	IP54 in Abhängigkeit des Modultyps und Herstellers
Temperatur Eigenschaften	-40°C bis +100°C (statisch) Halogenfrei, silikonfrei

Typ	Art.-Nr.	Höhe x Breite x Länge [mm]	Farbe	VE
AT-KS-USB 3.0	39968	42 x 41.5 x 19	schwarz	1

AT-KS-HDMI	39969	42 x 41.5 x 19	schwarz	1
------------	-------	----------------	---------	---

AT-KS-CAT6	39970	42 x 41.5 x 19	silber	1
------------	-------	----------------	--------	---

Typ	Art.-Nr.	Höhe x Breite x Länge [mm]	passend für Pneumatikschlauch	VE
AT-K-M 12x1,0 mit Schottkupplung	39971	21 x 21 x 19	4 mm	1
AT-K-M 14x1,0 mit Schottkupplung	39972	21 x 21 x 19	6 mm	1
AT-K-Z 1/4" mit 2x Schottverschraubung D8	39973 NEW	21 x 21 x 19	8 mm	1
AT-K-Z 1/4" mit 2x Schottverschraubung D10	39974 NEW	21 x 21 x 19	10 mm	1
AT-K-Z 1/4" mit 2x Schottverschraubung D12	39975 NEW	21 x 21 x 19	12 mm	1



Keystone-Module, einzeln, Schottkupplungen, und Zubehör

1.15



Keystone-Module

Typ	Art.-Nr.	Farbe	VE
Keystone Modul USB 3.0	99204	schwarz	5
Keystone Modul HDMI	99205	schwarz	5
Keystone Modul CAT 6	99206	silber	5

Schottkupplungen

Typ	Art.-Nr.	passend für Pneumatikschlauch	Außengewinde	VE
Schottkupplung D4	99210	4 mm	M12 x 1,0	10
Schottkupplung D6	99211	6 mm	M14 x 1,0	10
Schottverschraubung D8	99227	NEW 8 mm	1/4"	10
Schottverschraubung D10	99228	NEW 10 mm	1/4"	10
Schottverschraubung D12	99229	NEW 12 mm	1/4"	10

Staubschutzkappen

Typ	Art.-Nr.	passend für	VE
Staubschutzkappe HDMI	99207	HDMI Aufnahmebuchsen	5
Staubschutzkappe USB	99208	USB Aufnahmebuchsen	5
Staubschutzkappe RJ-45	99209	RJ-45 Aufnahmebuchsen	5

Die Keystone-Module und Schottkupplungen/-verschraubungen sind auch einzeln für den Einsatz mit den Adaptertüllen erhältlich.

Vorteile

- Durch die Verwendung der Adaptertüllen können Steckverbinder direkt in die Kabeleinführung integriert werden
- Eine separate Lochung in der Gehäusewand ist nicht notwendig
- Platzsparende Lösung
- Snap-in Montage der Keystone-Module

Spezifikationen

Material	Schottkupplung: Messing vernickelt
Brandklasse	UL 94 V-0, selbstverlöschend
Schutzart	IP54 in Abhängigkeit des Modultyps und Herstellers
Temperatur Eigenschaften	-40°C bis +100°C (statisch) Halogenfrei, silikonfrei



1.2 Kabeleinführung für das QT-Tüllensystem



1.2

Die QUICK-Systeme sind die perfekte Lösung zur Einführung von Leitungen mit und ohne Stecker, wenn die Wirtschaftlichkeit im Vordergrund steht.

Auch hier wird das Konzept der konsequenten Teilbarkeit angewendet. Bei diesem System wird die werkzeuglose Montage groß geschrieben, z. B. in Kombination mit dem KEL-SNAP Rahmen.

Mit den teilbaren QT-Tüllen können Leitungsdurchmesser von 1 bis 29 mm abgedeckt werden. Hier wird bei korrekter Bestückung eine Schutzart von IP54 erreicht.

Die QTMB Tüllen ermöglichen das Einführen von Leitungen, deren Durchmesser bis zu 3 mm variieren kann. Durch den Einsatz der QT-DT Tülle lässt sich die Packungsdichte der einzuführenden Leitungen erheblich erhöhen und der erforderliche Bauraum erheblich verkleinern.

Industrielle Normausbrüche

Garantierhalt konfektionierter Leitungen

Für metrische Ausbrüche M16 – M50

Schnelle und einfache Montage ohne Werkzeuge

Konsequent teilbares System

QVT-CLICK

Hohe Packungsdichte der Leitungen, große Variabilität bei Kabeltüllen und Adaptertüllen

Schnelle und einfache Montage ohne Werkzeug

Rast- und Schraubmontage möglich (QVT-CLICK 16, 20, 40|1, 50)



IP54

Teilbare Kabeleinführungsleisten
zur schnellen Montage,
passend auf Standardausbrüche,
bis Leitungsdurchmesser 29 mm

KEL-QUICK

94 – 97



IP54

Teilbare Kabelverschraubungen
zum Verschrauben,
passend auf Standardausbrüche,
bis Leitungsdurchmesser 15 mm

QVT

98 – 100



IP54

Teilbare Kabelverschraubungen
zum Einrasten oder Verschrauben,
passend auf Standardausbrüche,
bis Leitungsdurchmesser 29 mm

QVT-CLICK

98 – 101



IP54

Geschlitzte Kabeleinführungsplatten
zum Einrasten,
passend auf Standardausbrüche,
bis Leitungsdurchmesser 15 mm

KEL-QTA / KEL-QTE

102 – 105



IP54

Kabeltüllen
für das QT-System,
teilbar und nicht teilbar,
für Leitungen mit und ohne Stecker,
Leitungsdurchmesser 1 – 29 mm

106 – 110



QT Servicebox
Servicebox für Kabeltüllen

111



IP54

IMAS-CONNECT™
Modulares Adaptersystem
für das QT-System

112 – 120



IP54

Aufschnapprahmen
zur Montage von Kabeleinführungsleisten,
teilbar (KEL-SNAP-S)

KEL-SNAP-S / KEL-SNAP

46 – 49



NEW

Gewindeverlängerung
für Kabelverschraubungen
und Kabeldurchführungen
M32, M50, M63

TE-M

290 – 291

1.21 Teilbare Kabeleinführungsleisten

rastbar, für das QT-Tüllensystem



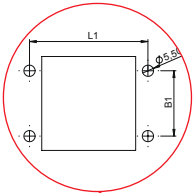
1.21

Die QUICK-Systeme sind die perfekte Lösung zur Einführung von Leitungen mit und ohne Stecker, wenn die Wirtschaftlichkeit im Vordergrund steht.

Auch hier wird das Konzept der konsequenten Teilbarkeit angewendet. Bei diesem System wird die werkzeuglose Montage groß geschrieben, z. B. in Kombination mit dem KEL-SNAP(-S) Rahmen.

Mit den teilbaren QT-Tüllen können Leitungsdurchmesser von 1 bis 29 mm abgedeckt werden. Hier wird bei korrekter Bestückung eine Schutzart von IP54 erreicht.

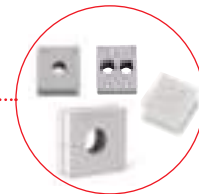
Die QTMB Tüllen ermöglichen das Einführen von Leitungen, deren Durchmesser bis zu 3 mm variieren kann. Durch den Einsatz der QT-DT Tülle lässt sich die Packungsdichte der einzuführenden Leitungen erheblich erhöhen und der erforderliche Bauraum erheblich verkleinern.



Industrielle Normausbrüche



Garantieerhalt konfektionierter Leitungen



Hohe Packungsdichte der Leitungen, große Variabilität bei den Kabeltüllen



Kombinierbar mit IMAS-CONNECT Adaptertüllen



Schnelle und einfache Montage ohne Werkzeuge

Konsequent teilbares System

Teilbare Kabeleinführungsleisten zur schnellen Montage mit Schutzart IP54 KEL-QUICK Reihe

Die Baureihe KEL-QUICK ist ein kompaktes System zur Einführung und Abdichtung von Leitungen mit Steckern sowie von Schläuchen und Pneumatikleitungen. Es kommen die geschlitzten Tüllen der Serien QT und QTMB zum Einsatz. Nach der erfolgten Bestückung mit Leitungen wird der Abschlussdeckel auf den mit Tüllen bestückten Rahmen aufgerastet.

Die Kabeleinführung KEL-QUICK passt auf Standardausbrüche für 10-, 16- und 24-polige schwere Steckverbinder. Für die Ausbruchbreite kann aber anstatt 36 mm auch bis zu 46 mm gewählt werden. So können auch Leitungen mit größeren konfektionierten Steckverbindern eingeführt werden. Die Baugröße KEL-QUICK-B setzt auf Ausbrüche 46 × 46 mm (z. B. für Regler, Zähler) auf.

Die einreihige Kabeleinführung KEL-QUICK-E zeichnet sich durch die platzsparende Bauform aus und ist somit ideal bei beengten Platzverhältnissen und Leitungen mit flache Steckverbinder (z. B. Sub-D).

Die Montage erfolgt entweder durch Anschrauben oder Einrasten in den KEL-SNAP Montagerahmen. Eine Flachdichtung für die Wandmontage ist im Lieferumfang enthalten.

Vorteile

- Schnelle Montage durch Verrasten des Rahmens ohne Werkzeug und Schrauben
- Einführung konfektionierter Leitungen
- Garantieerhalt konfektionierter Leitungen
- Nachrüstungen, Servicearbeiten schnell durchführbar
- Passend auf Standardausbrüche
- Hohe Packungsdichte
- Große Variabilität
- Einsatz von QT-Tüllen
- Kombinierbar mit IMAS-CONNECT System

Spezifikationen

Material	Polyamid (PA)
Brandklasse	UL 94 V-0, selbstverlöschend
Schutzart	IP54, mit Dichtung und korrekter Auswahl Kabeltülle
Temperatur	-40°C bis +140°C (statisch)
Eigenschaften	Halogenfrei, silikonfrei
Aufbauhöhe	17 mm

Zubehör

QT Kabeltüllen	106 - 111
KEL-SNAP(-S) Montagerahmen	46 - 49
KEL-EMV Kabelabfangleisten	224 - 226
KDR-ESR Bodenbleche	258 - 267
FP Flanschplatten	276 - 285
MP Modulplatten	270 - 271
ST Stopfen	77

 Einzelverpackungseinheiten sind auf Anfrage erhältlich.

1.21



Abschlussdeckel wird werkzeuglos eingerastet



Komplett werkzeuglose Montage mit KEL-SNAP



KEL-QUICK-E



Teilbare Tüllen



KEL-QUICK

Kabeleinführungsleisten

zur schnellen Montage

KEL-QUICK 24, KEL-QUICK 16,

KEL-QUICK 10



1.21

Beschreibung	Ausbruch Bohrbild	Typ	Art.-Nr.	Ausbruch [mm]	Kabeltüllen klein groß	VE
		KEL-QUICK 24 10	42410	112 × 36	10 -	10
		KEL-QUICK 24 7	42412	112 × 36	6 1	10
		KEL-QUICK 24 4	42413	112 × 36	2 2	10
		KEL-QUICK 16 8	42418	86 × 36	8 -	10
		KEL-QUICK 16 5	42425	86 × 36	4 1	10
		KEL-QUICK 16 2	42426	86 × 36	- 2	10
		KEL-QUICK 10 6	42420	65 × 36	6 -	10
		KEL-QUICK 10 3	42427	65 × 36	2 1	10

KEL-QUICK

Kabeleinführungsleisten zur schnellen Montage

KEL-QUICK-E, KEL-QUICK-B



IP54

1.21

Beschreibung	Ausbruch Bohrbild	Typ	Art.-Nr.	Ausbruch [mm]	Kabeltüllen klein groß	VE
		KEL-QUICK-B4	42434	46 x 46	4 -	10
		NEW KEL-QUICK-B1	42435	46 x 46	- 1	10
		KEL-QUICK-E5	42424	24 x 112	5 -	10
		KEL-QUICK-E4	42423	24 x 86	4 -	10
		KEL-QUICK-E3	42422	24 x 65	3 -	10
		KEL-QUICK-E2	42421	24 x 43	2 -	10



Einzelverpackungseinheiten sind auf Anfrage erhältlich.

1.22 Teilbare Kabelverschraubungen für das QT-Tüllensystem



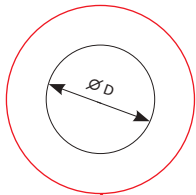
1.22

Für metrische Ausbrüche von M16 bis M50 bietet icotek teilbare QVT Kabelverschraubungen für Leitungen mit und ohne Stecker an. Hiermit lassen sich Leitungen von 1 bis 15 mm Durchmesser sogar im Wartungsfall oder bei Nachrüstungen mit fertigen Kabelsätzen sehr schnell und sicher in Gehäuse oder Schaltschränke einführen und mit IP54 abdichten.

Die schnelle und einfache Bestückung ist durch ein konsequent teilbares System möglich. Geschlitzte QT Kabeltüllen werden um die Leitungen gelegt. Anschließend werden diese in eine der zwei Halbschalen der Kabelverschraubung eingesetzt.

Je nach Größe der Kabelverschraubung können 1, 2 oder 4 Kabeltüllen montiert werden.

Die beiden Halbschalen der Kabelverschraubung werden werkzeuglos zusammengerastet, die Leitungen werden sicher und zuverlässig in der Kabelverschraubung geführt. Zur Montage werden die Kabelverschraubungen entweder werkzeuglos direkt und sicher in die Gehäusewand eingerastet oder mit einer Gegenmutter gekontert.

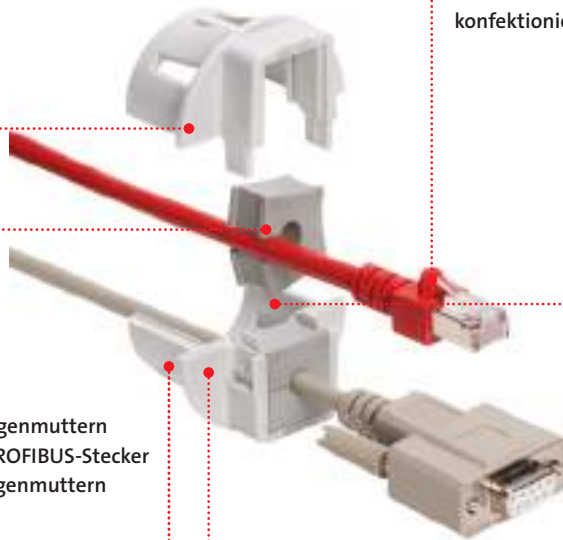


Für metrische Ausbrüche M16 – M50



Garantieerhalt konfektionierter Leitungen

Konsequent teilbares System



QVT-CRICK

Auch spezielle Gegenmuttern für z. B. SUB-D-/PROFIBUS-Stecker sowie geteilte Gegenmuttern erhältlich



Hohe Packungsdichte der Leitungen, große Variabilität bei Kabeltüllen und Adaptertüllen

Schnelle und einfache Montage ohne Werkzeug



Rast- und Schraubmontage möglich (QVT-CRICK 16, 20, 40|1, 50)



Teilbare Kabelverschraubungen zum Einrasten oder Verschrauben mit Schutzart IP54 QVT | QVT-CLICK

Die teilbaren Kabelverschraubungen QVT und QVT-CLICK ermöglichen die schnelle Einführung von Leitungen mit Steckern oder fertigen Kabelsätzen. Je nach Baugröße können Leitungen mit Durchmesser 1 bis 15 mm eingeführt werden. Bis zu 16 Leitungen können unter Verwendung von Mehrfach-Kabeltüllen mit der Kabelverschraubung eingeführt werden. Es kommen die Tüllen der Serie QT zum Einsatz. Durch die äußerst kompakte und flach aufbauende Bauform ist die QVT bzw. QVT-CLICK auch für kleinere Maschinen, Apparate und Geräte bestens geeignet.

Die QVT-CLICK wird nicht wie herkömmliche Kabelverschraubungen über ein metrisches Gewinde verschraubt, sondern direkt in den Ausbruch eingerastet. Hierdurch wird die Montagezeit wesentlich verkürzt. Die Baugrößen QVT-CLICK 16, QVT-CLICK 20, QVT-CLICK 40|1, QVT-CLICK 50|1 und QVT-CLICK 50|4 können alternativ auch mit einer Gegenmutter verschraubt werden.

Bei der QVT ist eine Gegenmutter sowie eine Ringdichtung im Lieferumfang enthalten. Bei der QVT-CLICK ist eine Ringdichtung im Lieferumfang enthalten.

Vorteile QVT

- Einfache Montage durch Verschrauben mit Gegenmutter
- Kompakte und flache Bauform
- Einführung konfektionierter Leitungen
- Garantierhalt konfektionierter Leitungen
- Nachrüstungen, Servicearbeiten schnell durchführbar
- Passend auf metrische Standardausbrüche
- Gegenmutter ist im Lieferumfang enthalten
- Einsatz von QT-Tüllen
- Kombinierbar mit IMAS-CONNECT System

Vorteile QVT-CLICK

- Einfache und sehr schnelle Montage von der Frontseite aus
- Rastmontage QVT-CLICK 16 + 20 für Wandstärke 1,5 – 2,5 mm
- Rastmontage QVT-CLICK 25 + 32 + 40 + 50 für Wandstärke 1 – 2,5 mm
- Montageart Verschrauben für die Größen QVT-CLICK 40|1, 50|1 und 50|2 für Wandstärken bis zu 11 mm möglich, für QVT-CLICK 16 und 20 bis zu 5 mm
- Rast- und Schraubmontage möglich für die Größen QVT-CLICK 16, 20, 40|1, 50|1 und 50|2

Spezifikationen

Material	Polycarbonat (PC)
Farbe	grau (ähnlich RAL 7035)
Brandklasse	UL 94 V-0, selbstverlöschend
Schutzart	IP54, mit Dichtung und korrekter Auswahl Kabeltülle
Temperatur	-30°C bis +100°C (statisch)
Eigenschaften	Halogenfrei, silikonfrei
Ausbruchmaß	Metrische Standardausbrüche

Zubehör

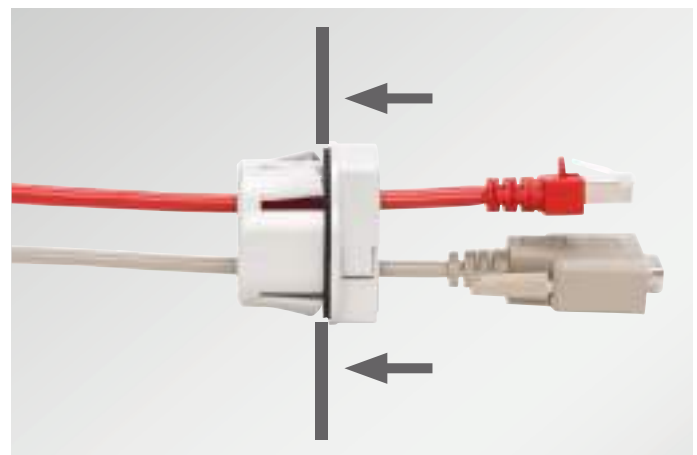
KGM Gegenmutter 292



QVT



QVT-CLICK



QVT-CLICK: Einfache Montage von der Frontseite aus



QVT – Rückansicht



QVT-CLICK zum Einrasten oder Verschrauben



Das QVT-CLICK Tool dient zur vereinfachten Montage bzw. Demontage.
Art.-Nr. 61435 (VE: 1)

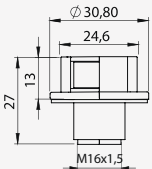
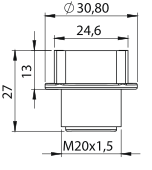
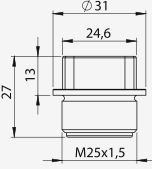
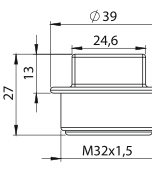
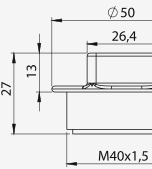
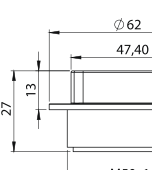
QVT

Kabelverschraubung, teilbar,
zum Verschrauben

IP54



1.22

Beschreibung	Typ	Art.-Nr.	Kabeltüllen klein groß	Gewinde Gewindelänge	VE
	QVT 16 * ♦	45692	1 –	M16 × 1.5 Länge: 13 mm	10
	QVT 20 **	45695	1 –	M20 × 1.5 Länge: 13 mm	10
	QVT 25	45702	1 –	M25 × 1.5 Länge: 13 mm	10
	QVT 32	45711	1 –	M32 × 1.5 Länge: 13 mm	10
	QVT 40 2	45715	2 –	M40 × 1.5 Länge: 13 mm	10
	QVT 50 4 ♦	45722	4 –	M50 × 1.5 Länge: 13 mm	10

* Max. Leitungsdurchmesser 10 mm
 ** Max. Leitungsdurchmesser 11 mm
 ♦ Kann nicht mit QT-AT-K-M verwendet werden

Zubehör

QT Kabeltüllen	106 - 111
KVT-EMV Bügel	227
KGM Gegenmuttern	292
ST Stopfen	77



Typ GMT:
Gegenmutter, geteilt, S. 292

 Einzelverpackungseinheiten sind auf Anfrage erhältlich.

QVT-CLICK

Kabelverschraubung, teilbar,
zum Einrasten bzw.
Einrasten oder Verschrauben

IP54

1.22

Beschreibung	Typ	Art.-Nr.	Kabeltüllen klein groß	Ausbruch* Durchmesser	Gewinde Gewindelänge	VE
	QVT-CLICK 16 ** ♦ °	45726	1 –	16.2 mm	M16 × 1.5 Länge: 13 mm	10
	QVT-CLICK 20 ** ♦ ° ♦	45728	1 –	20.4 mm	M20 × 1.5 Länge: 13 mm	10
	QVT-CLICK 25	45730	1 –	25.5 mm	–	10
	QVT-CLICK 32	45732	1 –	32.5 mm	–	10
	QVT-CLICK 40 1 **	45736	– 1	40.5 mm	M40 × 1.5 Länge: 19 mm	10
	QVT-CLICK 40 2	45734	2 –	40.5 mm	–	10
	QVT-CLICK 50 1 **	45738	– 1	50.5 mm	M50 × 1.5 Länge: 19 mm	10
	QVT-CLICK 50 4 **	45740	4 –	50.5 mm	M50 × 1.5 Länge: 19 mm	10

* Hinweis: Bitte beachten Sie eventuelle Lackschichten bzw. Pulverschichten!

** Steck- und schraubbar; Gegenmutter ist nicht im Lieferumfang enthalten

♦ Größen M16 und M20 für Wandstärken bis max. 5 mm (Montageart Verschrauben)

° Max. Leitungsdurchmesser 10 mm

◊ Max. Leitungsdurchmesser 11 mm

♦ Kann nicht mit QT-AT-K-M verwendet werden



Einzelverpackungseinheiten sind auf Anfrage erhältlich.

1.23 Teilbare Kabeleinführungsplatten für das QT-Tüllensystem



Die rastbaren Kabeleinführungsplatten KEL-QTA aus Elastomer für Blechstärken von 1.5 bis 4 mm runden die Produktgruppe 1 ab. icotek bietet hier verschiedene IP54 Varianten, sei es für rechteckige Standardausbrüche oder runde metrische Ausbrüche. Dieses System bietet eine hohe Vielfalt an Baugrößen.

Die KEL-QTA eignen sich für Leitungen mit oder ohne Stecker. Manche Varianten bieten eine Kombination aus Membranen zur Durchführung und dem QT Tüllensystem. Mit den geschlitzten QT Tüllen können verschiedene Querschnitte von 1 bis 15 mm eingeführt werden.

Bei korrekter Installation der Tüllen und Rahmen erreicht die KEL-QTA die Schutzart IP54.

1.23

Metrische Ausbrüche M20 – M50

Garantieerhalt konfektionierter Leitungen

Konsequent teilbares System

Hohe Packungsdichte der Leitungen, große Variabilität bei Kabeltüllen

Schnelle und einfache Montage

Industrielle Normausbrüche

Geschlitzte Kabeleinführungsplatten zum Einrasten mit Schutzart IP54 KEL-QTA | KEL-QTE

Die Baureihe KEL-QTA bietet dem Anwender die Möglichkeit, auf einfachste Weise und ohne Werkzeug sowohl mit Steckern konfektionierte als auch nicht konfektionierte Leitungen einzuführen.

Die Kabeleinführungsplatte KEL-QTA verbindet den Einsatz von teilbaren QT Kabeltüllen mit der Membrantechnik der KEL-DP Kabeldurchführungen.

Die Kabeleinführungsplatte KEL-QTA passt auf Standardausbrüche für 24- und 10-polige Industriesteckverbinder. Die kompakte Kabeleinführungsplatte KEL-QTA-B setzt auf Ausbrüche 45,5 × 45,5 mm, die runde Variante auf Ausbrüche mit 32 und 50 mm im Durchmesser auf.

Die runde Bauform der kompakten Kabeleinführungsplatte KEL-QTE setzt auf Ausbrüche mit 20 mm im Durchmesser auf.

Vorteile

- Schnelle und schraublose Montage
- Einführung konfektionierter und nicht konfektionierter Leitungen
- Garantierhalt konfektionierter Leitungen
- Nachrüstungen, Servicearbeiten schnell durchführbar
- Passend auf Standardausbrüche
- Hohe Packungsdichte durch Mehrfachtüllen
- Einsatz von QT-Tüllen

Spezifikationen

Material	Elastomer
Brandklasse	UL 94 V-0, selbstverlöschend
Schutzart	IP54, bei korrekter Auswahl der Kabeltüllen QT
Temperatur	-40°C bis +100°C (statisch)
Eigenschaften	Halogenfrei, silikonfrei
Aufbauhöhe QTA	5 mm
Aufbauhöhe QTE	2.3 mm
Wandstärken	Typ A: 1.5 – 2.5 mm Typ B: 2.8 – 4 mm
Ausbruchmaß	Standardausbrüche

Zubehör

QT Kabeltüllen	106 - 111
ST-B Stopfen	151
FP Flanschplatten	276 - 285



1.23



KEL-QTA



KEL-QTE



Einzelverpackungseinheiten sind auf Anfrage erhältlich.

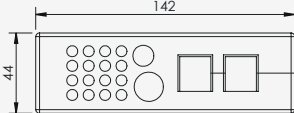
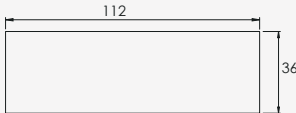
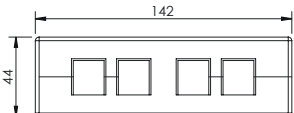
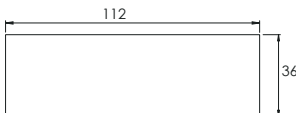
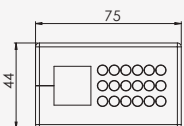
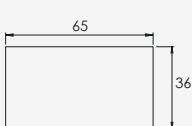
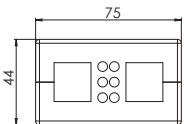
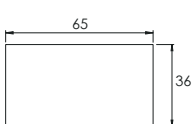
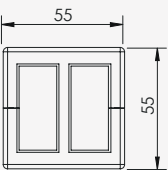
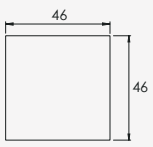
KEL-QTA

Kabeleinführungsplatten,
teilbar, zum Einrasten

IP54



1.23

Beschreibung	Ausbruch Bohrbild	Typ	Art.-Nr. Typ A	Art.-Nr. Typ B	Ausbruch [mm]	Leitungen	VE
		KEL-QTA 24 2 -DP 18	43642	43643	112 × 36	konfektioniert 2 × 1 – 15 mm nicht konfektioniert 16 × max. 7 mm 1 × max. 12 mm 1 × max. 16 mm	10
		KEL-QTA 24 4	43644	43645	112 × 36	konfektioniert 4 × 1 – 15 mm	10
		KEL-QTA 10 1-DP 18	43655	43658	65 × 36	konfektioniert 1 × 1 – 15 mm nicht konfektioniert 18 × max. 5 mm	10
		KEL-QTA 10 2-DP 6	43656	43659	65 × 36	konfektioniert 2 × 1 – 15 mm nicht konfektioniert 6 × max. 5 mm	10
		KEL-QTA-B4	43660	–	46 × 46	konfektioniert 4 × 1 – 15 mm	10



Einzelverpackungseinheiten sind auf Anfrage erhältlich.

KEL-QTA | KEL-QTE

Runde Kabeleinführungsplatten,
teilbar, zum Einrasten



IP54

Beschreibung	Typ	Art.-Nr. Typ A	Art.-Nr. Typ B	Ausbruch [mm]	Leitungen		VE
					konfektioniert	nicht konfektioniert	
 	KEL-QTA 32	43632	43636	Ø 32	1× 1 - 15 mm	–	10
 	KEL-QTA 50	43622	43626	Ø 50	2× 1 - 15 mm	–	10
 	KEL-QTE 20 2.5	43412	–	Ø 20	1× 2.6 - 3.2 mm	1× max. 5.2 mm	10
 	KEL-QTE 20 3	43413	–	Ø 20	1× 3.1 - 3.8 mm	1× max. 5.2 mm	10
 	KEL-QTE 20 4	43414	–	Ø 20	1× 3.8 - 4.8 mm	1× max. 5.2 mm	10
 	KEL-QTE 20 5	43415	–	Ø 20	1× 4.7 - 5.6 mm	1× max. 5.2 mm	10

1.23



Einzelverpackungseinheiten sind auf Anfrage erhältlich.

1.24 Kabeltüllen für das QT-System



Die Tülleneinsätze der Baureihe QT kommen in folgenden Kabeleinführungssystemen zum Einsatz:

- KEL-QUICK
- QVT
- QVT-CLICK
- KEL-QTA

Prinzipiell gibt es zwei Arten von Kabeltüllen: teilbare und nicht teilbare Tüllen. Die teilbaren Tüllen eignen sich für das Einführen von Leitungen mit Steckern, die nicht teilbaren werden für das Einführen von nicht konfektionierten Leitungen verwendet.

Auch pneumatische oder hydraulische Leitungen sowie Schläuche lassen sich problemlos einführen, abdichten und gegen Zug entlasten.



Übersicht Kabeleinführungen und passende Tüllen

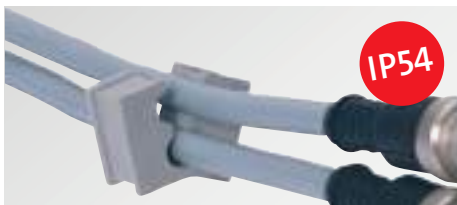
Produktserie	Teilbare Tüllen für konfektionierte Leitungen			Nicht teilbare Tüllen für nicht konfektionierte Leitungen	
	QT klein einfach	QT klein mehrfach, Sondertüllen	QTMB groß Mehrbereichsstülle	QT-DT klein	QT-DT groß
KEL-QUICK	■	■	■	■	■
QVT	■	■	-	■	-
QVT-CLICK	■	■	■	■	■
KEL-QTA	■	■	-	■	-
KEL-QTE	■	■	-	■	-

Teilbare Tüllen für konfektionierte Leitungen z. B. mit Stecker



Teilbare Einfach-Kabeltüllen
Schutzart IP54
Leitungsdurchmesser 1 bis 15 mm

QT 108



Teilbare Mehrfach-Kabeltüllen, Sondertüllen
Schutzart IP54
Leitungsdurchmesser 3 bis 7 mm

QT multi 108



Teilbare Mehrbereichs-Kabeltüllen
Schutzart IP54
Leitungsdurchmesser 14 bis 29 mm

QTMB 109

1.24

Nicht teilbare Tüllen für nicht konfektionierte Leitungen



Durchführungstüllen
Schutzart IP54, hohe Packungsdichte
Leitungsdurchmesser 6.5 bis 14.5 mm

QT-DT 110



QT Servicebox
Servicebox für Kabeltüllen

111

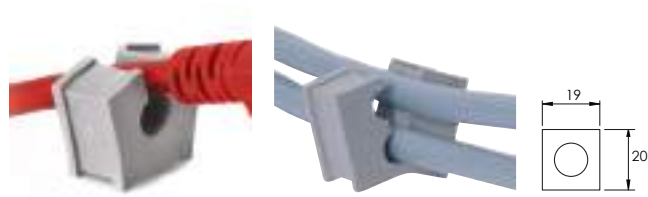


IMAS-CONNECT™
Modulares Adaptersystem
für das QT-System

112 – 120

QT

Teilbare Kabeltüllen für QUICK-Systeme klein, einfach; mehrfach und Sondertüllen



Die Tülleneinsätze der Baureihe QT kommen in folgenden Kabeleinführungssystemen zu Einsatz:

- KEL-QUICK
- QVT
- QVT-CLICK
- KEL-QTA

Die Baureihe deckt den Durchmesserbereich 1 bis 15 mm ab. Durch den Einsatz von Mehrfach-Kabeltüllen kann die Packungsdichte der Kabeleinführung massiv erhöht werden. Diverse Sondertüllen, z. B. für ASI-Leitungen, erhöhen die Variabilität der Kabeleinführung. Blindtüllen können nicht genutzte Tüllenplätze abdichten.

Bei der mehrstöckigen Montage der Kabeltüllen ist darauf zu achten, dass die planen Tüllenseiten jeweils zueinander zeigen.

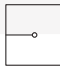
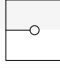
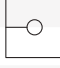




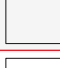




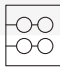



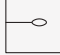




Vorteile

- Einführung von konfektionierten Leitungen durch Kabeleinführungsrahmen und teilbare Kabelverschraubungen
- Schutzart IP54
- Wesentliche Erhöhung der Packungsdichte durch Zweifach- und Vierfach-Tüllen
- Zugentlastung bei Auswahl passender Kabeleinführung
- Erhältlich für eine große Bandbreite an Kabeldurchmessern

Spezifikationen

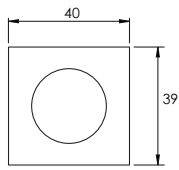
Material	Elastomer
Schutzart	IP54
Brandklasse	UL 94 V-o, selbstverlöschend
Temperatur	-40°C bis +100°C (statisch)
Eigenschaften	Halogenfrei, silikonfrei



Beschreibung	Typ	Art.-Nr.	Klemmbereich	VE
	QT 1	42501	1 – 2 mm	10
	QT 2	42502	2 – 3 mm	10
	QT 3	42503	3 – 4 mm	10
	QT 4	42504	4 – 5 mm	10
	QT 5	42505	5 – 6 mm	10
	QT 6	42506	6 – 7 mm	10
	QT 7	42507	7 – 8 mm	10
	QT 8	42508	8 – 9 mm	10
	QT 9	42509	9 – 10 mm	10
	QT 10	42510	10 – 11 mm	10
	QT 11	42511	11 – 12 mm	10
	QT 12	42512	12 – 13 mm	10
	QT 13	42513	13 – 14 mm	10
	QT 14	42514	14 – 15 mm	10
	QTB	42540	Blindtülle	10
	QT 2 x	QT 2 3	2x Ø 3 mm	10
		QT 2 4	2x Ø 4 mm	10
		QT 2 5	2x Ø 5 mm	10
		QT 2 5.5	2x Ø 5.5 mm	10
		QT 2 6	2x Ø 6 mm	10
		QT 2 6.5	2x Ø 6.5 mm	10
		QT 2 7	2x Ø 7 mm	10
	QT 4 x	QT 4 3	4x Ø 3 mm	10
		QT 4 4	4x Ø 4 mm	10
		QT 4 4.5	4x Ø 4.5 mm	10
		QT 4 5	4x Ø 5 mm	10
		QT 4 5.5	4x Ø 5.5 mm	10
		QT 4 6	4x Ø 6 mm	10
	QT-ASI 1	42573	1x ASI-Leitung	10
	QT-ASI 2	42574	2x ASI-Leitung	10
	QT tele	42575	Telefonleitung	10

QTMB

Teilbare große Mehrbereich-Kabeltüllen für QUICK-Systeme



Die QTMB dient zur Einführung von Leitungen mit Steckern in das KEL-QUICK-System.

Die innovative Membran ermöglicht das Einführen von Leitungen, deren Durchmesser bis zu 3 mm variieren kann.

1.24

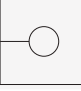
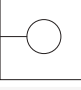

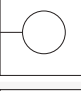




Mit der QTMB lassen sich auch große Leitungen mit Klemmbereichen von 14 bis 29 mm einführen.

Vorteile

- Einführung von konfektionierten und nicht konfektionierten Leitungen
- Schutzart IP54
- Zugentlastung bei Auswahl passender Kabeleinführung
- Großer Klemmbereich
- Nur 7 Tüllen decken einen Klemmbereich von 14 bis 29 mm ab
- Innovativer Wellenschnitt für mehr Dichtigkeit
- Neuartige Membran für hohe Flexibilität

Spezifikationen

Material	Elastomer
Schutzart	IP54
Brandklasse	UL 94 V-0, selbstverlöschend
Temperatur	-40°C bis +100°C (statisch)
Eigenschaften	Halogenfrei, silikonfrei

Beschreibung	Typ	Art.-Nr.	Klemmbereich	VE
	QTMB 14–17	42515	14–17 mm	10
	QTMB 16–19	42516	16–19 mm	10
	QTMB 18–21	42517	18–21 mm	10
	QTMB 20–23	42518	20–23 mm	10
	QTMB 22–25	42519	22–25 mm	10
	QTMB 24–27	42520	24–27 mm	10
	QTMB 26–29	42521	26–29 mm	10
	QTMB-BTG	42545	Blindtülle	10



∅ 14–17 mm



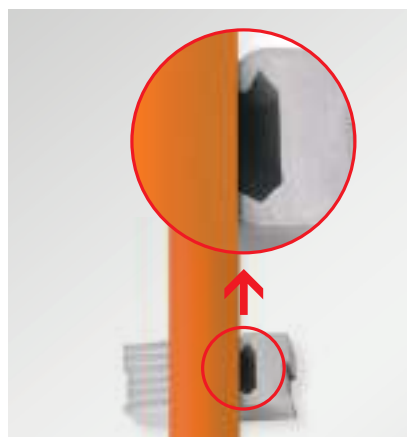
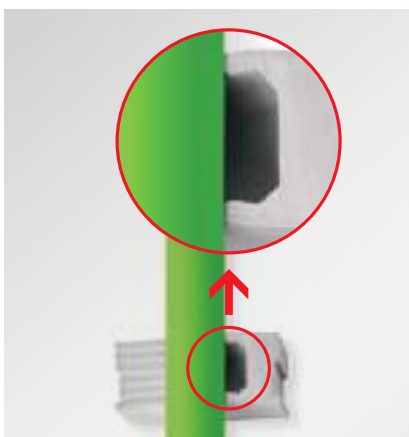
∅ 20–23 mm



∅ 26–29 mm



ST-B Stopfen eignen sich zum sicheren Verschließen nicht benötigter Tüllen. Die Schutzart der Tülle bleibt erhalten.



Schnitt durch den Klemmbereich bei verschiedenen Kabeldurchmessern

QT-DT

Durchführungstüllen für QUICK-System, nicht teilbar



Die QT-DT Durchführungstülle dient dazu, Leitungen ohne Stecker durchführen zu können. Durch den Einsatz der QT-DT lässt sich die Packungsdichte der einzuführenden Leitungen erheblich erhöhen und der erforderliche Bauraum erheblich verkleinern. Sie kann in den KEL-QUICK Kabeleinführungsrahmen als auch in den KEL-QTA Kabledurchführungsplatten eingesetzt werden. So ist es möglich, sowohl mit Stecker vorkonfektionierte als auch nicht vorkonfektionierte Leitungen durch ein System einzuführen.

1.24

Vorteile

- Kombination von konfektionierten und nicht konfektionierten Leitungen möglich
- Schutzart IP54
- Extrem hohe Packungsdichte
- Vormontage einzelner Baugruppen möglich
- Erhebliche Platz- und Kosteneinsparung

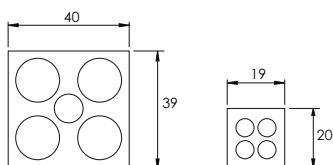
Spezifikationen

Material	Elastomer
Schutzart	IP54
Brandklasse	UL 94 V-o, selbstverlöschend
Temperatur	-40°C bis +100°C (statisch)
Eigenschaften	Halogenfrei, silikonfrei

Zubehör

ST Stopfen 77

Beschreibung	Typ	Art.-Nr.	Anzahl Leitungen	VE
	QT-DT klein QT-DT 1	42550	4x max. 6.5 mm	10
	QT-DT 2	42551	2x max. 3.5 mm 2x max. 6.5 mm	10
	QT-DT 3	42552	9x max. 3.5 mm	10
	QT-DT groß QT-DT 8	42556	12x max. 6.5 mm 2x max. 12.2 mm	10
	QT-DT 9	42557	15x max. 7.1 mm	10
	QT-DT 10	42558	4x max. 6.5 mm 3x max. 9.5 mm 3x max. 11.3 mm	10
	QT-DT 11	42559	9x max. 9.5 mm	10
	QT-DT 12	42560	4x max. 14.5 mm 1x max. 9.5 mm	10



QT ServiceBox Servicebox für Kabeltüllen



KMS Kabelmess-Schablone



Mit der Kabelmess-Schablone (Material: Edelstahl V2A) lassen sich die korrekten Größen der zu verwendenden QT Kabeleinführungstüllen bestimmen.

- Leitungsdurchmesser anhand der Schablone bestimmen
- Auswahl der Kabeltüllen analog der Angabe auf der Schablone

Die Schablone kann auch einzeln bestellt werden. Art.-Nr. 39800

Praktisch – alles griffbereit!

Die QT ServiceBox eignet sich hervorragend für Installations- oder Wartungsarbeiten, aber auch bei Neuentwicklungen leistet das Sortiment nützliche Dienste.

Mit der QT ServiceBox sind stets die gewünschten Tülleneinsätze verfügbar.

Art.-Nr. 88005

Inhalt*

Kabeltüllen:

- 210 QT Tüllen für Leitungen 1 – 15 mm
- 10 QT-B Blindtüllen
- 1 QT-DT 1
- 1 QT-DT 2
- 1 QT-DT 3

Kabeleinführungen:

- 5 KEL-QTA 50 A Kabeleinführungsplatten
- 1 KEL-QTA 32 A Kabeleinführungsplatte
- 1 KEL-QTA 24|2-DP 18 A Kabeleinführungsplatte
- 1 KEL-QTA 10|1-DP 18 A Kabeleinführungsplatte
- 1 KEL-QUICK 24|10 Kabeleinführungsleiste
- 1 QVT 25 Kabelverschraubung
- 1 QVT-CLICK 32 Kabelverschraubung

Zubehör:

- 1 Kabelmess-Schablone

* Änderungen vorbehalten



Stellen Sie sich Ihren Sortimentskoffer für verschiedene Typen und Größen von Kabeltüllen ganz einfach online selber zusammen! Tüllenbox-Konfigurator starten: www.icotek.com/de/config/626044

1.25 Modulares Adaptersystem IMAS-CONNECT™ für das QT-System



Ganz einfach die individuellste Kabeinführung der Welt konfigurieren

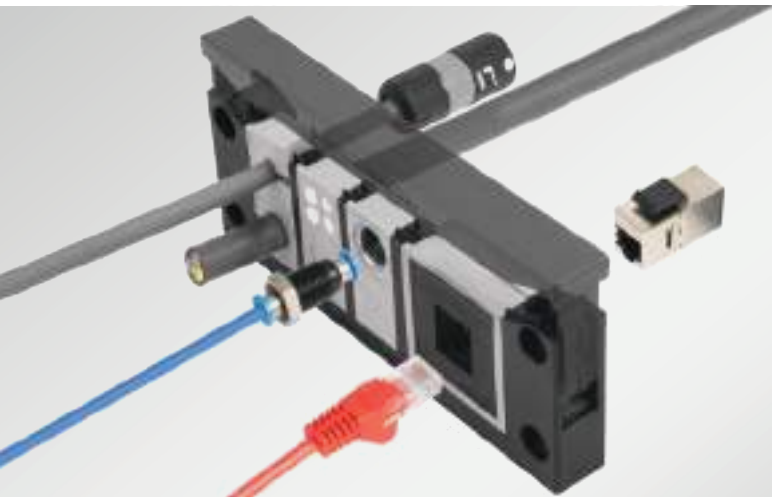
Das Adaptersystem IMAS-CONNECT™ ist ein durchgängig modular aufgebautes Tüllensystem zur Aufnahme von metrischen Steckverbindern, M23 Vierkantflanschen, PushPull-Modulen, Keystone-Modulen, Schlauchverschraubungen, Druckausgleichselementen etc.

Durch den Einsatz des modularen Adaptersystems wird die Kabeinführung zum Hybridsystem. Konfektionierte sowie nicht konfektionierte

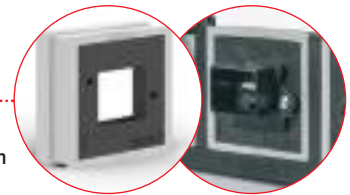
Leitungen können eingeführt werden und gleichzeitig dient das System als individuelle Schnittstelle. Für die unterschiedlichsten Leitungen und Verbindungen benötigen Sie dadurch nur ein einziges Interface.

Die aus Elastomer gefertigten Tüllen des Adapter-Systems mit einem Korpus aus Polyamid fügen sich ideal in bestehende icotek Kabeinführungsleisten, wie z. B. KEL-QUICK ein und erfüllen die Schutzklasse IP54.

1.25



Mit vorgefertigter Aussparung für PushPull-Systeme erhältlich (QT-AT-PP)



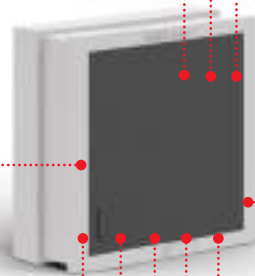
Adaptertülle für M23 Vierkantflansch (QT-AT-FL)



Mit Gewindeeinsatz erhältlich (QT-AT-K-M), basierend auf der kleinen QT-Tülle



Ideale Integration in die teilbaren Kabeinführungs-Systeme



Mit metrischem Innengewinde M12 x 1.0, M16 x 1.5, M20 x 1.5 oder M25 x 1.5 (QT-AT-M) erhältlich



Bei hoher Packungsdichte nur ein Ausbruch notwendig

Elastomer Tülle mit Polyamid Korpus auf Basis der QT groß

Schutzart bis IP54

Nutzfläche für Sonderbohrungen: 24 x 24 mm; Wandstärke: 6 mm (QT-AT-B)

Mit vorgefertigter Aussparung für Keystone-Module erhältlich (QT-AT-KS)





Adaptertülle, groß
für M23 Vierkantflansch

QT-AT-FL

114



Adaptertülle, groß
für PushPull-Systeme

QT-AT-PP

115



Adaptertülle, groß
für Keystone-Module

QT-AT-KS

116



Adaptertülle, klein
mit Gewindeinsatz

QT-AT-K-M

117



Adaptertülle, groß
mit metrischem Innengewinde

QT-AT-M

118



Adaptertülle blind, groß

QT-AT-B

118



Adaptertülle, groß
mit montierten Keystone-Modulen,
Produktset

119

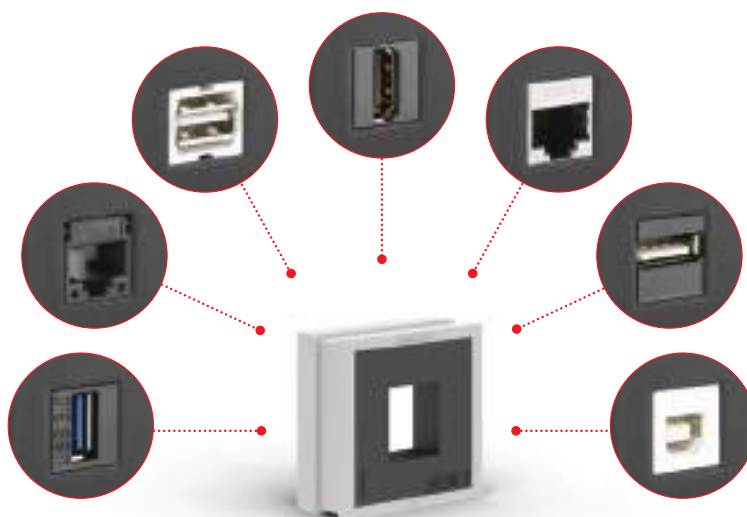


Keystone-Module, einzeln,
Schottkupplungen
und Zubehör

120

Diverse Anwendungsmöglichkeiten

USB, RJ45, HDMI und ca. 70 weitere Keystone-Module.



QT-AT-FL

Adaptertülle, groß
für M23 Vierkantflansch

IP54



Die Tülle QT-AT-FL ist auf Basis einer QT Kabeltülle groß aufgebaut. In dieser Tülle ist ein Polyamidkorpus integriert. Es können alle Vierkantflansche, die die Maße 19,8 x 19,8 mm (M23) aufweisen mit eingebunden werden.

Typ	Art.-Nr.	Höhe x Breite x Länge [mm]	Material	VE
QT-AT-FL	42608	42 x 41.5 x 19	PA/Elastomer	5

1.25 Durch den Einsatz der Tülle QT-AT-FL kann die teilbare Kabeleinführung zum Durchführen vorkonfektionierter Leitungen und gleichzeitig auch als Schnittstelle für M23 Steckverbinder dienen. So kann auf zusätzliche Ausbrüche verzichtet und Arbeitskosten gesenkt werden.

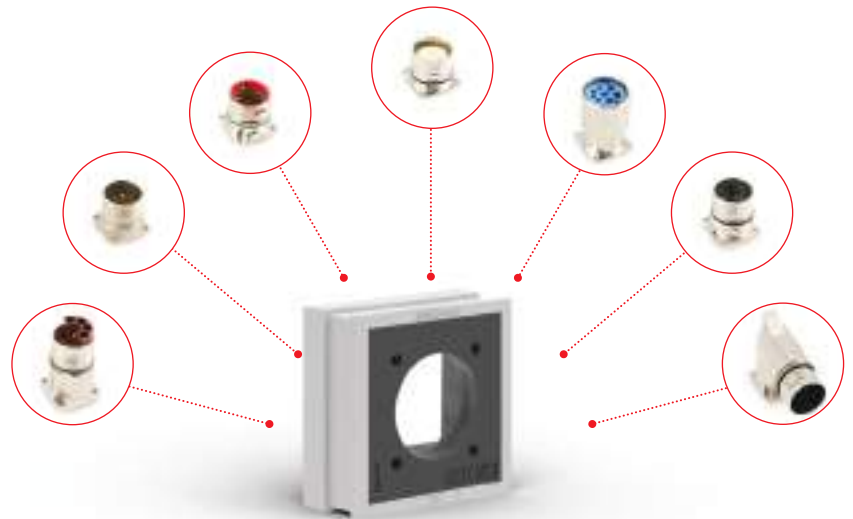
Die Adaptertülle QT-AT-FL erfüllt Schutzarten bis IP54 (in Abhängigkeit des angeschraubten Flansches und angeschlossenen Steckverbinders).

Vorteile

- Durch den Einsatz der QT-AT-FL Tülle können Einbaustecker/Einbaubuchsen direkt in die Kabeleinführung integriert werden
- Separate Lochung in der Gehäusewand ist nicht notwendig
- Platzsparende Lösung
- Montagekosten werden gesenkt

Spezifikationen

Material	Tülle: Elastomer Korpus: Polyamid
Brandklasse	UL 94 V-0, selbstverlöschend
Schutzart	IP54
Temperatur	-40°C bis +90°C (statisch)
Eigenschaften	Halogenfrei, silikonfrei



QT-AT-PP Adaptertülle, groß für PushPull-Systeme



IP54

Typ	Art.-Nr.	Höhe x Breite x Länge [mm]	Material	VE
QT-AT-PP	42602	39 x 40 x 17	PA/Elastomer	10



Das Modul (links) wird rückseitig in das auf der QT-AT-PP montierte Anbaugeschäft eingesteckt.



Die Tülle QT-AT-PP ist auf Basis einer QT Kabeltülle groß aufgebaut. In dieser Tülle ist ein Polyamidkorpus integriert. Durch die anschraubbaren Anbaugeschäfte können alle Module der Kategorie „compact“, die auf dem PushPull System basieren, in die Tülle eingesetzt werden.

Durch den Einsatz der Tülle QT-AT-PP kann die teilbare Kabeleinführung zum Durchführen vorkonfektionierter Leitungen und gleichzeitig auch als Schnittstelle dienen. So kann auf zusätzliche Ausbrüche verzichtet und Arbeitskosten gesenkt werden.

PushPull-Module und Anbaugeschäfte sind nicht im Lieferumfang enthalten.

Vorteile

- Durch den Einsatz der QT-AT-PP Tülle können Einbaustecker/Einbaubuchsen direkt in die Kabeleinführung integriert werden
- Separate Lochung in der Gehäusewand ist nicht notwendig
- Platzsparende Lösung
- Zeitersparnis
- Montagekosten werden gesenkt

Spezifikationen

Material	Tülle: Elastomer Korpus mit Gewinde: Polyamid
Brandklasse	UL 94 V-0, selbstverlöschend
Schutzart	IP54 bei Einsatz korrekter Komponenten
Temperatur	-40°C bis +90°C (statisch)
Eigenschaften	Halogenfrei, silikonfrei



1.25

QT-AT-KS

Adaptertülle, groß für Keystone-Module



Die Tülle QT-AT-KS ist auf Basis einer QT Kabeltülle groß aufgebaut. In dieser Tülle ist ein Polyamidkorpus integriert. Alle Module, die auf dem Keystone System basieren, können per Snap-in-Montage eingerastet werden.

1.25

Durch den Einsatz der Tülle QT-AT-KS kann die teilbare Kabeleinführung zum Durchführen vorkonfekionierter Leitungen und gleichzeitig auch als Schnittstelle für Steckverbinder dienen. So kann auf zusätzliche Ausbrüche verzichtet und Arbeitskosten gesenkt werden.

Vorteile

- Durch den Einsatz der QT-AT-KS Tülle können Steckverbinder direkt in die Kabeleinführung integriert werden
- Separate Lochung in der Gehäusewand ist nicht notwendig
- Platzsparende Lösung
- Tülle geeignet für alle Keystone-Module
- Snap-in-Montage

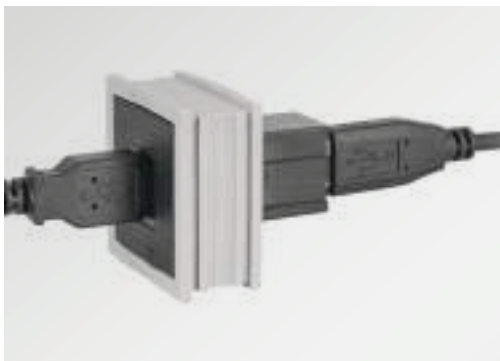
Spezifikationen

Material	Tülle: Elastomer Korpus: Polyamid
Brandklasse	UL 94 V-0, selbstverlöschend
Schutzart	IP54 in Abhängigkeit des Keystone-Modultyps und Herstellers
Temperatur	-40°C bis +100°C (statisch)
Eigenschaften	Halogenfrei, silikonfrei

Typ	Art.-Nr.	Höhe x Breite x Länge [mm]	Material	VE
QT-AT-KS	42601	39 x 40 x 17	PA/Elastomer	10

Adaptertülle mit montierten Keystone-Modulen

Typ	Art.-Nr.	Höhe x Breite x Länge [mm]	Farbe Keystone-Modul	VE
QT-AT-KS-USB 3.0	42644	39 x 40 x 17	schwarz	1
QT-AT-KS-HDMI	42645	39 x 40 x 17	schwarz	1
QT-AT-KS-CAT6	42646	39 x 40 x 17	silber	1



USB, RJ45 oder z. B. HDMI-Stecker lassen sich von vorne und hinten stecken



QT-AT-K-M Adaptertülle, klein mit Gewindeinsatz



IP54

Typ	Art.-Nr.	Höhe x Breite x Länge [mm]	Gewinde	Material	VE
QT-AT-K-M 5x0.5	42604	20 x 19 x 17	M5 x 0.5	Messing/Elastomer	5
QT-AT-K-M 8x0.5	42609	20 x 19 x 17	M8 x 0.5	Messing/Elastomer	5
QT-AT-K-M 8x1.0	42605	20 x 19 x 17	M8 x 1.0	Messing/Elastomer	5
QT-AT-K-M 12x1.0	42606	20 x 19 x 17	M12 x 1.0	Messing/Elastomer	5
QT-AT-K-M 12x1.5	42607	20 x 19 x 17	M12 x 1.5	Messing/Elastomer	5

Die Adaptertülle QT-AT-K-M ist auf Basis einer kleinen QT Kabeltülle aufgebaut. In dieser Tülle ist ein Korpus aus vernickeltem Messing integriert. Sie ist verfügbar mit Innengewinde M5 x 0,5, M8 x 0,5, M8 x 1,0, M12 x 1,0 und M12 x 1,5.

Durch den Einsatz der QT-AT-K-M Adaptertülle können zahlreiche Rundsteckverbinder und Druckausgleichselemente direkt mit in die Kabeleinführung integriert werden.

Sie ist passend für alle QT-tüllenbasierten teilbaren icotek Kabeleinführungssysteme.

Vorteile

- Durch den Einsatz der QT-AT-K-M Tülle werden Einbaustecker/Einbaubuchsen direkt in die Kabeleinführung integriert
- Eine separate Lochung in der Gehäusewand ist nicht notwendig
- Platzsparende Lösung
- Gewindegrößen M5 bis M12 erhältlich

Spezifikationen

Material	Tülle: Elastomer Korpus: Messing vernickelt
Brandklasse	UL 94 V-0, selbstverlöschend
Schutzart	IP54 bei Einsatz korrekter Komponenten
Temperatur	-40°C bis +100°C (statisch)
Eigenschaften	Halogenfrei, silikonfrei



1.25

QT-AT-M | QT-AT-B

Adaptertülle, groß mit metrischem Innengewinde



Die Adaptertülle QT-AT-M ist auf Basis einer QT Kabeltülle groß aufgebaut. In dieser Tülle ist ein Polyamidkorpus integriert. Sie ist verfügbar mit Innengewinde M12 x 1,0, M16 x 1,5, M20 x 1,5 und M25 x 1,5.

Die QT-AT-M bietet sich hervorragend an, um eine Schnittstelle für Signal-, Daten-, Leistungs- oder Hybridsteckverbinder zu schaffen, indem diese je nach Anforderung einfach in das Gewinde der Adaptertülle eingeschraubt werden. An der QT-AT-M können auch Druckausgleichselemente oder Schlauchverschraubungen bis M25 x 1,5 eingeschraubt werden.

Alternativ ist eine QT-AT-B Blindtülle erhältlich. Der darin integrierte Polyamidkorpus ist einseitig vollständig geschlossen. Die Nutzfläche beträgt 24 x 24 mm, die Wandstärke 6 mm. Hier können Sonderbohrungen vorgenommen oder auch kleinere Flanschbuchsen (z. B. für Hybridsteckverbinder) angebracht werden.

Zum Verschließen der Adaptertülle mit metrischem Innengewinde bietet icotek auch Verschlusschrauben für die Größen M16, M20 und M25 an.

Vorteile

- Durch den Einsatz der QT-AT-M Tülle können Einbaustecker/Einbaubuchsen direkt in die Kabeleinführung integriert werden
- Separate Lochung in der Gehäusewand ist nicht notwendig
- Platzsparende Lösung
- Gewindegrößen M12 bis M25 erhältlich
- Flexible Blindtülle

Spezifikationen

Material	Tülle: Elastomer Korpus mit Gewinde: Polyamid
Brandklasse	UL 94 V-0, selbstverlöschend
Schutzart	IP54 bei Einsatz korrekter Komponenten
Temperatur	-40°C bis +100°C (statisch)
Eigenschaften	Halogenfrei, silikonfrei



Typ	Art.-Nr.	Höhe x Breite x Länge [mm]	Gewinde	Material	VE
QT-AT-M 12x1,0	42596	39 x 40 x 17	M12 x 1.0	PA/Elastomer	10
QT-AT-M 16x1,5	42597	39 x 40 x 17	M16 x 1.5	PA/Elastomer	10
QT-AT-M 20x1,5	42598	39 x 40 x 17	M20 x 1.5	PA/Elastomer	10
QT-AT-M 25x1,5	42599	39 x 40 x 17	M25 x 1.5	PA/Elastomer	10
QT-AT-B blind	42600	39 x 40 x 17	–	PA/Elastomer	10

Verschluss-Schrauben für QT-AT-M

Typ	Art.-Nr.	Gewinde	Material	VE
Verschluss-Schraube M16 x 1.5	99195	M16	Polyamid	10
Verschluss-Schraube M20 x 1.5	99196	M20	Polyamid	10
Verschluss-Schraube M25 x 1.5	99197	M25	Polyamid	10



Adaptertülle, groß mit montierten Keystone-Modulen als Produktset



Typ	Art.-Nr.	Höhe x Breite x Länge [mm]	Farbe Keystone-Modul	VE
QT-AT-KS-USB 3.0	42644	39 x 40 x 17	schwarz	1
QT-AT-KS-HDMI	42645	39 x 40 x 17	schwarz	1
QT-AT-KS-CAT6	42646	39 x 40 x 17	silber	1

Die Adaptertüllen vom Typ QT-AT-KS werden auch als praktisches Produktset mit vormontierten Keystone-Modulen geliefert.

Vorteile

- Durch den Einsatz der QT-AT-KS Tülle können Steckverbinder direkt in die Kabeleinführung integriert werden
- Separate Lochung in der Gehäusewand nicht notwendig
- Platzsparende Lösung
- Keystone-Module sind bereits vormontiert

1.25

Spezifikationen

Material	Tülle: Elastomer Korpus: Polyamid
Brandklasse	UL 94 V-0, selbstverlöschend
Schutzart	IP54 in Abhängigkeit des Modultyps und Herstellers
Temperatur Eigenschaften	-40°C bis +100°C (statisch) Halogenfrei, silikonfrei



Keystone-Module, einzeln, Schottkupplungen und Zubehör



Verschiedene Keystone-Module und Schottkupplungen sind auch einzeln für den Einsatz mit den Adaptertüllen erhältlich.

Vorteile

1.25

- Durch den Einsatz der Adaptertüllen können Steckverbinder direkt in die Kabeleinführung integriert werden
- Separate Lochung in der Gehäusewand ist nicht notwendig
- Platzsparende Lösung
- Snap-in Montage

Spezifikationen

Material	Schottkupplung: Messing vernickelt
Brandklasse	UL 94 V-0, selbstverlöschend
Schutzart	IP54 in Abhängigkeit des Modultyps und Herstellers
Temperatur	-40°C bis +100°C (statisch)
Eigenschaften	Halogenfrei, silikonfrei

Keystone-Module

Typ	Art.-Nr.	Farbe	VE
Keystone Modul USB 3.0	99204	schwarz	5
Keystone Modul HDMI	99205	schwarz	5
Keystone Modul CAT 6	99206	silber	5

Schottkupplungen

Typ	Art.-Nr.	passend für Pneumatikschlauch	Außengewinde	VE
Schottkupplung D4	99210	4 mm	M12 x 1,0	10

Staubschutzkappen

Typ	Art.-Nr.	passend für	VE
Staubschutzkappe HDMI	99207	HDMI Aufnahmebuchsen	5
Staubschutzkappe USB	99208	USB Aufnahmebuchsen	5
Staubschutzkappe RJ-45	99209	RJ-45 Aufnahmebuchsen	5





A series of horizontal dotted lines for writing, spanning the width of the page.

1.25

2 Kabeldurchführung für Leitungen ohne Stecker



Für die Einführung von Leitungen ohne Stecker bietet icotek eine breite Palette von Produkten an, die als Alternative zu den klassischen Kabelverschraubungen viele Vorteile bieten.

Die innovativen Kabeldurchführungen bauen besonders flach auf und ermöglichen eine professionelle Leitungseinführung mit hoher Dichtigkeit (bis IP68 bzw. UL Type 4X*).

Durch ihre hohe Packungsdichte sind sie insbesondere geeignet für Anwendungen, bei denen viele Leitungen unter beengten Platzverhältnissen eingeführt werden müssen.

Für starre Leitungen mit großen Querschnitten bietet icotek hochflexible pyramidenförmige Einzeldurchführungen mit hoher Dichtigkeit an (bis IP68 bzw. UL Type 4X*).



Produktserie	IP54	IP64	IP65	IP66	IP68	UL TYPE 12	UL TYPE 4X*	Zugentlastung	Kabel ø mm min max	Anzahl max. Leitungen	Seite
KEL-DPU 24	■	■	■	■	■	■	■	■	3.2 – 20.5	32	127 – 129
KEL-DPZ 24	■	■	■	■		■		■	2.5 – 22	119	131 – 132
KEL-DPZ 16	■	■	■	■				■	3.2 – 16.2	34	133
KEL-DPZ 10	■	■	■	■				■	3.2 – 12	26	134
KEL-DPZ 6	■	■	■	■				■	2.5 – 8	27	135
KEL-DPZ-B	■	■	■	■		■		■	3.2 – 22	25	136
KEL-DPZ-E	■	■	■	■		■		■	3.2 – 12	21	137
KEL-DPZ-KX/KL	■	■	■			■		■	3.2 – 22	72	137
KEL-DPZ rund	■	■	■	■	■	■	■	■	1.5 – 22.2	78	138 – 139
KEL-DPZ-CLICK rund	■	■	■	■	■			■	1.5 – 22.2	78	140 – 141
KEL-DPZ CR	■	■	■	■	■	■	■	■	1.5 – 22.2	78	338 – 340
KEL-DP 24	■	■				■			max. 16.1	48	143
KEL-DP 16	■	■				■			max. 12.6	26	144
KEL-DP 10	■	■				■			max. 12.6	26	145
KEL-DP 6	■	■				■			max. 16.1	25	146
KEL-DP-E	■	■				■			max. 12.1	21	147
KEL-DP rund	■	■	■			■			max. 22.5	35	148 – 150
KEL-DPU-HD	■	■	■	■	■			■	3.2 – 20.5	32	350 – 351
KEL-DPZ-HD rund	■	■	■	■	■	■	■	■	1.5 – 22.2	78	352 – 353
KEL-SCDP-TR	■	■	■						5 – 52	5	156 – 157
KEL-SCDP/-RW	■	■	■						5 – 36	1	158 – 159
KEL-DPF	■	■	■	■	■	■	■	■	3 – 70	1	160 – 161
KEL-JUMBO flex	■					■		■	27 – 68	1	163
KEL-ULTRA flex	■	■	■	■		■		■	25 – 115	1	162

Weitere Angaben zu Zertifizierungen und technischen Spezifikationen finden Sie auf den jeweiligen Produktseiten.

*4X nur für den Innenbereich

2.1 Kabeldurchführungsplatten für Leitungen ohne Stecker



2.1



Hohe Packungsdichte der Leitungen im Vergleich zu herkömmlichen Kabelverschraubungen



Schnelle und einfache, teils werkzeuglose Montage

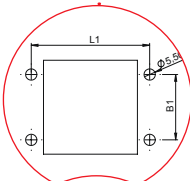


Stopfen ST-B

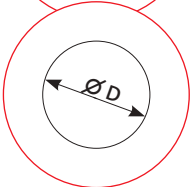


Kompakte, platzsparende Bauformen

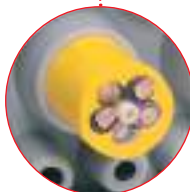
Schutzarten IP64 bis IP68, zweifache Abdichtung auf Vorder- und Rückseite (KEL-DPU/KEL-DPZ)



Viele Baugrößen für industrielle Normausbrüche



Für metrische Ausbrüche M20 – M85 (KEL-DPZ/KEL-DP rund)



Flexibler Klemmbereich





IP66 IP68

Kabeldurchführungsplatten
schraubbar/werkzeuglos rastbar,
mit hoher Zugentlastung

KEL-DPU Reihe

126 – 129



IP66

Kabeldurchführungsplatten
schraubbar,
mit Zugentlastung

KEL-DPZ Reihe

130 – 137



IP65

Kabeldurchführungsplatten
schraubbar,
mit Zugentlastung

KEL-DPZ-KX/KL

137

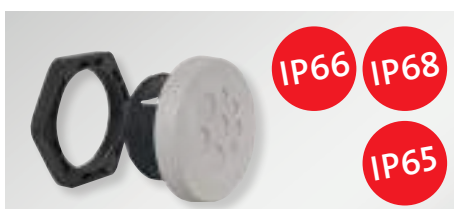


IP66 IP68

Kabeldurchführungsplatten, rund
zum Verschrauben,
mit Gewinde und Gegenmutter, M25 – M63,
mit Zugentlastung

KEL-DPZ rund Reihe

138 – 139



IP66 IP68
IP65

Kabeldurchführungsplatten, rund
zum Einrasten oder Verschrauben mit
Gegenmutter, M25 – M63

KEL-DPZ-CLICK Reihe

140 – 141



IP64

Kabeldurchführungsplatten
werkzeuglos rastbar

KEL-DP Reihe

142 – 147



IP65

Kabeldurchführungsplatten, rund
werkzeuglos rastbar, M20 – M50

KEL-DP rund Reihe

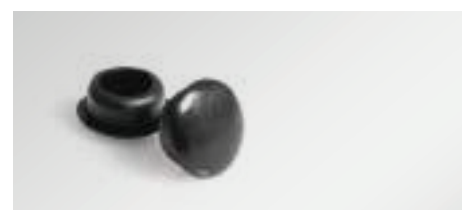
148 – 150



Stopfen
für Membranen und Mehrbereichs-Tüllen

ST-B

151



Abdeckstopfen
für Kabeldurchführungsplatten

152



IP68

Kabeldurchführungsplatten
schraubbar/werkzeuglos rastbar,
mit hoher Zugentlastung
Hygienic Design Line

KEL-DPU-HD Reihe

350 – 351



IP68

Kabeldurchführungsplatten, rund
mit Gewinde und Gegenmutter,
M32 – M63
Hygienic Design Line

KEL-DPZ-HD rund Reihe

352 – 353



NEW

Gewindeverlängerung
für Kabelverschraubungen
und Kabeldurchführungen
M32, M50, M63

TE-M

290 – 291

Kabeldurchführungsplatten mit hoher Zugentlastung mit Schutzart IP66/IP68 KEL-DPU

Die robusten Kabeldurchführungsplatten KEL-DPU ermöglichen es, auf engstem Raum viele Leitungen mit unterschiedlichen Durchmessern von 3,2 bis 20,5 mm einzuführen und 2-fach mit IP66/IP68** abzudichten.

Die KEL-DPU zeichnet sich besonders durch ihren robusten Rahmen und die sehr gute Zugentlastung der geführten Leitungen aus.

2.1

Die Baugröße KEL-DPU 24 passt auf Ausbrüche, die für 24-polige schwere Steckverbinder genormt sind (36 x 112 mm). Montiert wird die Durchführungsplatte entweder durch Festschrauben (hierfür die Membranen über den Schraubköchern mit den Schrauben durchstoßen) oder Aufrasten.

Die Bestückung mit elektrischen und pneumatischen Leitungen erfolgt in Sekundenschnelle. Hierzu wird die entsprechende Membran durchstoßen, die Leitungen einfach hindurch geschoben. Durchstoßene Membranen können mit Stopfen ST-B wieder verschlossen werden.

Die Ausführung mit Gewindebuchsen ermöglicht das Anschrauben der Kabeldurchführungsplatte an der Gehäuseinnenseite. Dies schützt vor Vandalismus und mutwilligem Abschrauben von der Außenseite.

Vorteile

- 2-fache Abdichtung der Leitungen mit IP66/IP68**
- Aufrastbar/schraubbar
- Sehr hohe Stabilität
- Sehr hohe Zugentlastung
- Sehr einfache Bestückung
- Sehr hohe Packungsdichte
- Passend für genormte Ausbrüche
- Hygienisches Design – keine Schmutznischen



Abdichtung auf der Vorderseite



Abdichtung und Zugentlastung auf der Rückseite



Diese Produktreihe ist auch als Ausführung KEL-DPU-HD für den Lebensmittelbereich lieferbar, siehe Seiten 350 – 351. Einzelverpackungseinheiten sind auf Anfrage erhältlich.

KEL-DPU

Kabeldurchführungsplatten mit hoher Zugentlastung

KEL-DPU 24

Spezifikationen

Material	Rahmen: Polypropylen (PP) Dichtplatte: Elastomer
Farbe	■ grau (ähnlich RAL 7035) ■ schwarz
Brandklasse	UL 94 V-o, selbstverlöschend
Schutzart	IP66/IP67/IP68 (zertifiziert nach DIN EN 60529:2014-09)
Temperatur	-40°C bis +100°C (statisch)
Eigenschaften	Halogenfrei, silikonfrei
Aufbauhöhe	14 mm
Rastmontage	für 1,5 – 2 mm Wandstärke


2.1

Zubehör

ST-B Stopfen	151
KEL-EMV-PF Kabelabfangeleisten	225
FP Flanschplatten	276 - 285



Resistent gegen Industrie-Reiniger (ECOLAB zertifiziert)



Stopfen ST-B zum Verschließen der Membran



Auch in schwarz erhältlich



Werkzeuglose Montage durch Aufrasten möglich



Auch mit Gewindebuchsen erhältlich

KEL-DPU

Kabeldurchführungsplatten mit hoher Zugentlastung

KEL-DPU 24



2.1

Beschreibung	Ausbruch Bohrbild	Typ	Ausbruch mm	Anzahl Leitungen	Art.-Nr.	VE
		KEL-DPU 24 13	36 x 112 mm	10x 3.2 - 6.3 mm 3x 16 - 20.5 mm	■ 43940 ■ 50940	10
		KEL-DPU 24 13 mit Gewindebuchsen M4	36 x 112 mm		■ 43940.400 ■ 50940.400	10
		KEL-DPU 24 14	36 x 112 mm	5x 3.2 - 6.3 mm 2x 4 - 7.5 mm 3x 5.5 - 10.5 mm 1x 8 - 12.5 mm 3x 12 - 16.2 mm	■ 43944 ■ 50944	10
		KEL-DPU 24 14 mit Gewindebuchsen M4	36 x 112 mm		■ 43944.400 ■ 50944.400	10
		KEL-DPU 24 16	36 x 112 mm	8x 3.2 - 5.5 mm 6x 5 - 8.5 mm 2x 9.5 - 14.5 mm	■ 43936 ■ 50936	10
		KEL-DPU 24 16 mit Gewindebuchsen M4	36 x 112 mm		■ 43936.400 ■ 50936.400	10
		KEL-DPU 24 16-1	36 x 112 mm	2x 3.2 - 6.3 mm 9x 4 - 7.5 mm 1x 5.5 - 10.5 mm 1x 8 - 12.5 mm 3x 12 - 16.2 mm	■ 43932 ■ 50932	10
		KEL-DPU 24 16-1 mit Gewindebuchsen M4	36 x 112 mm		■ 43932.400 ■ 50932.400	10



Auch in schwarz erhältlich



Diese Produktreihe ist auch als Ausführung KEL-DPU-HD für den Lebensmittelbereich lieferbar, siehe Seiten 350 – 351. Einzelverpackungseinheiten sind auf Anfrage erhältlich.

KEL-DPU

Kabeldurchführungsplatten mit hoher Zugentlastung

KEL-DPU 24



Beschreibung	Ausbruch Bohrbild	Typ	Ausbruch mm	Anzahl Leitungen	Art.-Nr.	VE
		KEL-DPU 24 17	36 x 112 mm	4x 3.2 - 6.3 mm 2x 4 - 7.5 mm 1x 5.5 - 10.5 mm 10x 8 - 12.5 mm	<input type="checkbox"/> 43934 <input checked="" type="checkbox"/> 50934	10
		KEL-DPU 24 17 mit Gewindebuchsen M4	36 x 112 mm		<input type="checkbox"/> 43934.400 <input checked="" type="checkbox"/> 50934.400	10
		KEL-DPU 24 20	36 x 112 mm	12x 3.2 - 5.5 mm 8x 5 - 10.5 mm	<input type="checkbox"/> 43938 <input checked="" type="checkbox"/> 50938	10
		KEL-DPU 24 20 mit Gewindebuchsen M4	36 x 112 mm		<input type="checkbox"/> 43938.400 <input checked="" type="checkbox"/> 50938.400	10
		KEL-DPU 24 21	36 x 112 mm	1x 3.2 - 6.3 mm 14x 4 - 7.5 mm 4x 5.5 - 10.5 mm 2x 8 - 12.5 mm	<input type="checkbox"/> 43930 <input checked="" type="checkbox"/> 50930	10
		KEL-DPU 24 21 mit Gewindebuchsen M4	36 x 112 mm		<input type="checkbox"/> 43930.400 <input checked="" type="checkbox"/> 50930.400	10
		KEL-DPU 24 32	36 x 112 mm	32x 3.2 - 6.3 mm	<input type="checkbox"/> 43942 <input checked="" type="checkbox"/> 50942	10
		KEL-DPU 24 32 mit Gewindebuchsen M4	36 x 112 mm		<input type="checkbox"/> 43942.400 <input checked="" type="checkbox"/> 50942.400	10

2.1


Kabeldurchführungsplatten mit Schutzart IP66 KEL-DPZ Reihe

Die Kabeldurchführungsplatten KEL-DPZ ermöglichen es, auf engstem Raum sehr viele Leitungen, auch mit unterschiedlichen Durchmessern von 2,5 bis 22 mm einzuführen und 2-fach gemäß IP65/IP66/UL Type 12 abzudichten. Gleichzeitig werden die durchgeführten Leitungen zugentlastet.

Die KEL-DPZ passt auf die Ausbrüche, die für 6-, 10-, 16- und 24-polige schwere Steckverbinder genormt sind. Mit der Baugröße KEL-DPZ-B lassen sich bei einer Nutzfläche von nur 46 × 46 mm bis zu 25 Leitungen einführen. Die kompakte KEL-DPZ-E ermöglicht die Einführung von bis zu 21 Leitungen durch einen Ausbruch von nur 18 × 112 mm.

2.1

Speziell für Rittal Klemmenkästen KL und KX wurde die KEL-DPZ-KX/KL entwickelt. Bis zu 72 Leitungen lassen sich mit dieser Baugröße einführen. Die zur Montage erforderlichen Blechschrauben (M4, gewindeformend) sind im Lieferumfang enthalten.

Die Bestückung mit elektrischen und pneumatischen Leitungen erfolgt in Sekundenschnelle. Hierzu wird die entsprechende Membran durchstoßen und die Leitungen einfach hindurch geschoben. Durchgestoßene Membranen können mit Stopfen ST-B wieder verschlossen werden.

Die Ausführung mit Gewindebuchsen ermöglicht das Anschrauben der Kabeldurchführungsplatte an der Gehäuseinnenseite. Dies schützt vor Vandalismus und mutwilligem Abschrauben von der Außenseite.

Vorteile

- 2-fache Abdichtung gem. IP65/IP66
- Sehr schnelle Montage
- Sehr hohe Packungsdichte
- Hohe Zugentlastung
- Passend für genormte Ausbrüche
- Hygienisches Design – keine Schmutznischen

Spezifikationen

Material	Rahmen: Polyamid (PA) KEL-DPZ 6 + KEL-DPZ-KX/KL: Edelstahl V2A
Farbe	Dichtplatte: Elastomer ■ grau (ähnlich RAL 7035) ■ schwarz
Brandklasse	UL 94 V-0, selbstverlöschend
Schutzart	IP65/IP66 (zertifiziert nach DIN EN 60529:2000-09)
Temperatur	-40°C bis +100°C (statisch)
Eigenschaften	Halogenfrei, silikonfrei
Aufbauhöhe	14 mm

Zubehör

ST-B Stopfen	151
KEL-EMV-PF Kabelabfangleisten	225
FP Flanschplatten	276 - 285



Auch in schwarz erhältlich



Auch mit Gewindebuchsen erhältlich



Abdichtung auf der Vorderseite



Abdichtung und Zugentlastung auf der Rückseite



Die KEL-DPZ Reihe ist auch als Reinraum-Ausführung lieferbar, siehe ab Seite 337. Einzelverpackungseinheiten sind auf Anfrage erhältlich.

KEL-DPZ

Kabeldurchführungsplatten

KEL-DPZ 24



Beschreibung	Ausbruch Bohrbild	Typ	Ausbruch mm	Anzahl Leitungen	Art.-Nr.	VE
		KEL-DPZ 24 14	36 x 112 mm	10x 3.2 - 6.5 mm 4x 16 - 22 mm	■ 43700 ■ 50700	10
		KEL-DPZ 24 14 mit Gewindebuchsen M4	36 x 112 mm	10x 3.2 - 6.5 mm 4x 16 - 22 mm	■ 43700.400 ■ 50700.400	10
		KEL-DPZ 24 15	36 x 112 mm	15x 7.2 - 12 mm	■ 43720 ■ 50720	10
		KEL-DPZ 24 15 mit Gewindebuchsen M4	36 x 112 mm	15x 7.2 - 12 mm	■ 43720.400 ■ 50720.400	10
		KEL-DPZ 24 16	36 x 112 mm	8x 3.2 - 6.5 mm 4x 5 - 9.7 mm 2x 9 - 16.2 mm 2x 16 - 22 mm	■ 43725 ■ 50725	10
		KEL-DPZ 24 16 mit Gewindebuchsen M4	36 x 112 mm	8x 3.2 - 6.5 mm 4x 5 - 9.7 mm 2x 9 - 16.2 mm 2x 16 - 22 mm	■ 43725.400 ■ 50725.400	10
		KEL-DPZ 24 17	36 x 112 mm	6x 3.2 - 6.5 mm 6x 5 - 10.2 mm 5x 9 - 16.2 mm	■ 43705 ■ 50705	10
		KEL-DPZ 24 17 mit Gewindebuchsen M4	36 x 112 mm	6x 3.2 - 6.5 mm 6x 5 - 10.2 mm 5x 9 - 16.2 mm	■ 43705.400 ■ 50705.400	10
		KEL-DPZ 24 25	36 x 112 mm	12x 3.2 - 6.5 mm 7x 4.8 - 9.7 mm 6x 7.5 - 12 mm	■ 43710 ■ 50710	10
		KEL-DPZ 24 25 mit Gewindebuchsen M4	36 x 112 mm	12x 3.2 - 6.5 mm 7x 4.8 - 9.7 mm 6x 7.5 - 12 mm	■ 43710.400 ■ 50710.400	10
		KEL-DPZ 24 26	36 x 112 mm	26x 5.0 - 10.2 mm	■ 43711 ■ 50711	10
		KEL-DPZ 24 26 mit Gewindebuchsen M4	36 x 112 mm	26x 5.0 - 10.2 mm	■ 43711.400 ■ 50711.400	10

2.1

KEL-DPZ

Kabeldurchführungsplatten

KEL-DPZ 24

IP66



2.1

Beschreibung	Ausbruch Bohrbild	Typ	Ausbruch mm	Anzahl Leitungen	Art.-Nr.	VE
		KEL-DPZ 24 32	36 x 112 mm	21x 3.2 - 6.5 mm 8x 5 - 10.2 mm 3x 7.5 - 12 mm	■ 43730 ■ 50730	10
		KEL-DPZ 24 32 mit Gewindebuchsen M4	36 x 112 mm	21x 3.2 - 6.5 mm 8x 5 - 10.2 mm 3x 7.5 - 12 mm	■ 43730.400 ■ 50730.400	10
		KEL-DPZ 24 42	36 x 112 mm	42x 3.2 - 6.5 mm	■ 43715 ■ 50715	10
		KEL-DPZ 24 42 mit Gewindebuchsen M4	36 x 112 mm	42x 3.2 - 6.5 mm	■ 43715.400 ■ 50715.400	10
		KEL-DPZ 24 121	36 x 112 mm	119x 1.5 - 2.6 mm 2x 2.5 - 5 mm	■ 43735 ■ 50735	10
		KEL-DPZ 24 121 mit Gewindebuchsen M4	36 x 112 mm	119x 1.5 - 2.6 mm 2x 2.5 - 5 mm	■ 43735.400 ■ 50735.400	10

* Gilt nur für Produktfarbe grau



Hohe Packungsdichte



KEL-DPZ 16

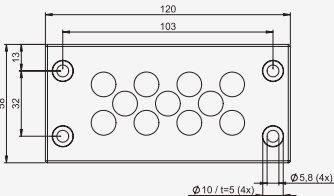
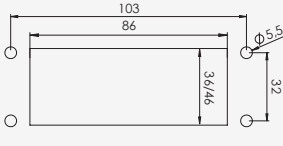
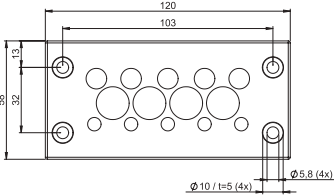
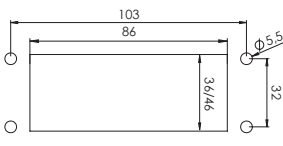
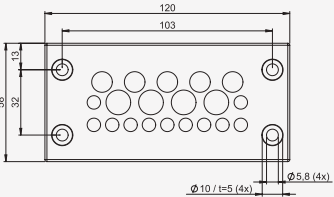
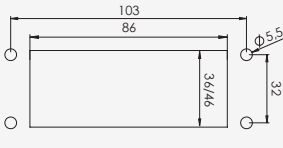
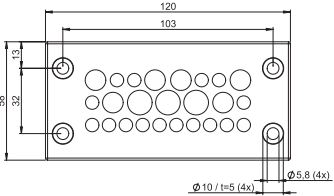
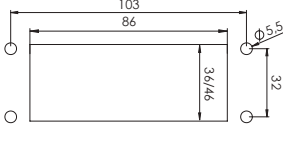
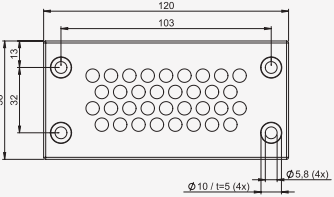
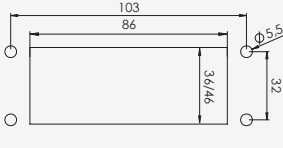
KEL-DPZ

Kabeldurchführungsplatten

KEL-DPZ 16



IP66

Beschreibung	Ausbruch Bohrbild	Typ	Ausbruch mm	Anzahl Leitungen	Art.-Nr.	VE
		KEL-DPZ 16 11	36 x 86 mm	11 x 7.5 - 12 mm	43815	10
		KEL-DPZ 16 11 mit Gewindebuchsen M4	36 x 86 mm	11 x 7.5 - 12 mm	43815.400	10
		KEL-DPZ 16 14	36 x 86 mm	5 x 3.2 - 6.5 mm 5 x 5 - 10.2 mm 4 x 9 - 16.2 mm	43816	10
		KEL-DPZ 16 14 mit Gewindebuchsen M4	36 x 86 mm	5 x 3.2 - 6.5 mm 5 x 5 - 10.2 mm 4 x 9 - 16.2 mm	43816.400	10
		KEL-DPZ 16 20	36 x 86 mm	11 x 3.2 - 6.5 mm 5 x 5 - 10.2 mm 4 x 7.5 - 12 mm	43817	10
		KEL-DPZ 16 20 mit Gewindebuchsen M4	36 x 86 mm	11 x 3.2 - 6.5 mm 5 x 5 - 10.2 mm 4 x 7.5 - 12 mm	43817.400	10
		KEL-DPZ 16 25	36 x 86 mm	16 x 3.2 - 6.5 mm 6 x 5 - 10.2 mm 3 x 7.5 - 12 mm	43818	10
		KEL-DPZ 16 25 mit Gewindebuchsen M4	36 x 86 mm	16 x 3.2 - 6.5 mm 6 x 5 - 10.2 mm 3 x 7.5 - 12 mm	43818.400	10
		KEL-DPZ 16 34	36 x 86 mm	34 x 3.2 - 6.5 mm	43819	10
		KEL-DPZ 16 34 mit Gewindebuchsen M4	36 x 86 mm	34 x 3.2 - 6.5 mm	43819.400	10

2.1



Die KEL-DPZ Reihe ist auch als Reinraum-Ausführung lieferbar, siehe ab Seite 337.
 Einzelverpackungseinheiten sind auf Anfrage erhältlich.

KEL-DPZ
Kabeldurchführungsplatten
KEL-DPZ 10



2.1

Beschreibung	Ausbruch Bohrbild	Typ	Ausbruch mm	Anzahl Leitungen	Art.-Nr.	VE
		KEL-DPZ 10 8	65 x 36 mm	8 x 7.5 - 12 mm	43800	10
		KEL-DPZ 10 8 mit Gewindebuchsen M4	65 x 36 mm	8 x 7.5 - 12 mm	43800.400	10
		KEL-DPZ 10 14	65 x 36 mm	14 x 5 - 10.2 mm	43801	10
		KEL-DPZ 10 14 mit Gewindebuchsen M4	65 x 36 mm	14 x 5 - 10.2 mm	43801.400	10
		KEL-DPZ 10 15	65 x 36 mm	5 x 3.2 - 6.5 mm 10 x 5 - 10.2 mm	43802	10
		KEL-DPZ 10 15 mit Gewindebuchsen M4	65 x 36 mm	5 x 3.2 - 6.5 mm 10 x 5 - 10.2 mm	43802.400	10
		KEL-DPZ 10 16	65 x 36 mm	9 x 3.2 - 6.5 mm 4 x 5 - 10.2 mm 3 x 7.5 - 12 mm	43803	10
		KEL-DPZ 10 16 mit Gewindebuchsen M4	65 x 36 mm	9 x 3.2 - 6.5 mm 4 x 5 - 10.2 mm 3 x 7.5 - 12 mm	43803.400	10
		KEL-DPZ 10 26	65 x 36 mm	26 x 3.2 - 6.5 mm	43804	10
		KEL-DPZ 10 26 mit Gewindebuchsen M4	65 x 36 mm	26 x 3.2 - 6.5 mm	43804.400	10



Einzelverpackungseinheiten sind auf Anfrage erhältlich.

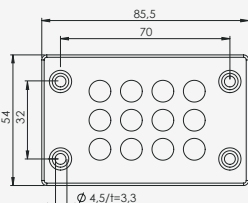
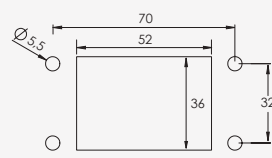
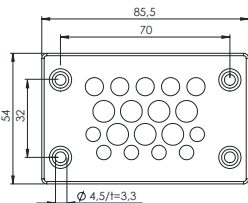
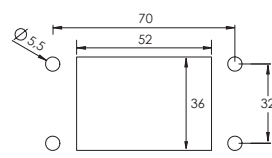
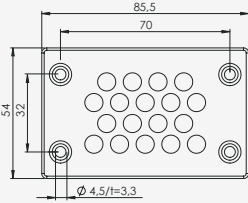
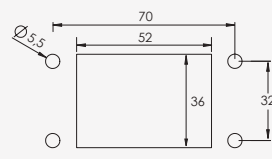
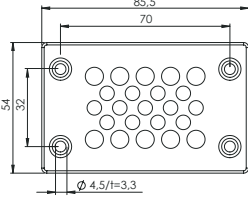
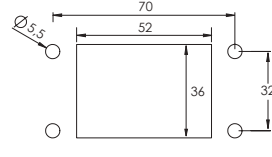
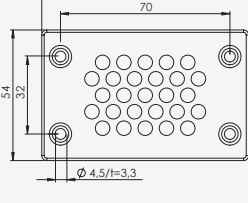
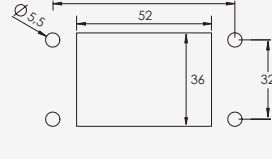
KEL-DPZ

Kabeldurchführungsplatten

KEL-DPZ 6



 IP66

Beschreibung	Ausbruch Bohrbild	Typ	Ausbruch mm	Anzahl Leitungen	Art.-Nr.	VE
		KEL-DPZ 6 12	52 x 36 mm	12 x 4.5 - 8.0 mm	43809	10
		KEL-DPZ 6 18-1	52 x 36 mm	6 x 2.5 - 5.0 mm 5 x 3.2 - 6.5 mm 7 x 4.5 - 8.0 mm	43811	10
		KEL-DPZ 6 18	52 x 36 mm	18 x 3.2 - 6.5 mm	43812	10
		KEL-DPZ 6 23	52 x 36 mm	13 x 2.5 - 5.0 mm 10 x 3.2 - 6.5 mm	43813	10
		KEL-DPZ 6 27	52 x 36 mm	27 x 2.5 - 5.0 mm	43814	10

2.1



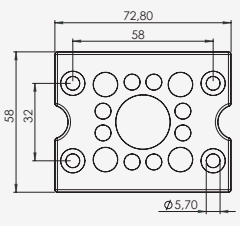
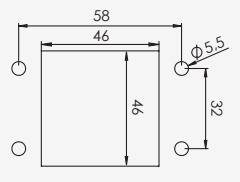
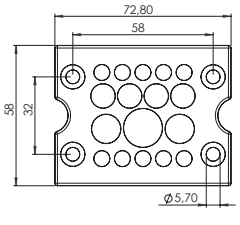
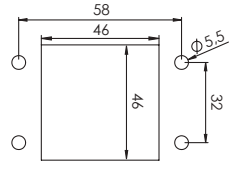
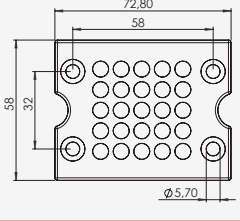
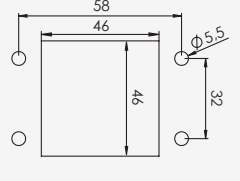
KEL-DPZ

Kabeldurchführungsplatten

KEL-DPZ-B



2.1

Beschreibung	Ausbruch Bohrbild	Typ	Ausbruch mm	Anzahl Leitungen	Art.-Nr.	VE
		KEL-DPZ-B 13	46 x 46 mm	8x 3.2 - 6.5 mm 4x 5 - 10.2 mm 1x 16 - 22 mm	■ 43794 ■ 50794	10
		KEL-DPZ-B 13 mit Gewindebuchsen M4	46 x 46 mm	8x 3.2 - 6.5 mm 4x 5 - 10.2 mm 1x 16 - 22 mm	■ 43794.400 ■ 50794.400	10
		KEL-DPZ-B 17	46 x 46 mm	10x 3.2 - 6.5 mm 4x 5 - 10.2 mm 2x 7.5 - 12 mm 1x 9 - 16.2 mm	■ 43796 ■ 50796	10
		KEL-DPZ-B 17 mit Gewindebuchsen M4	46 x 46 mm	10x 3.2 - 6.5 mm 4x 5 - 10.2 mm 2x 7.5 - 12 mm 1x 9 - 16.2 mm	■ 43796.400 ■ 50796.400	10
		KEL-DPZ-B 25	46 x 46 mm	25x 3.2 - 6.5 mm	■ 43798 ■ 50798	10
		KEL-DPZ-B 25 mit Gewindebuchsen M4	46 x 46 mm	25x 3.2 - 6.5 mm	■ 43798.400 ■ 50798.400	10



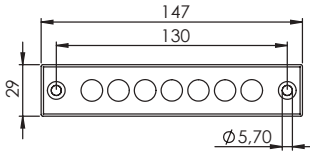
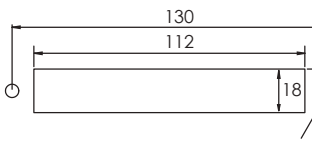
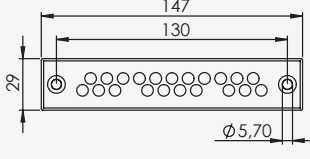
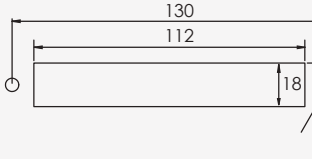
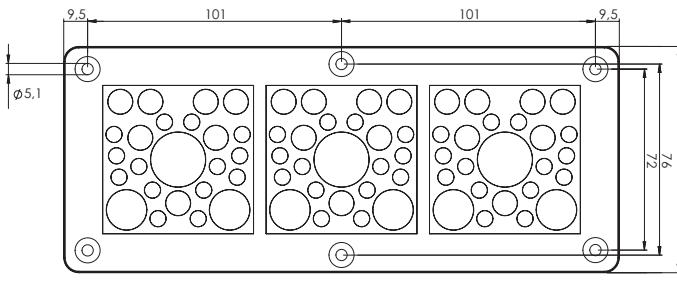
Die KEL-DPZ Reihe ist auch als Reinraum-Ausführung lieferbar, siehe ab Seite 337. Einzelverpackungseinheiten sind auf Anfrage erhältlich.

KEL-DPZ

Kabeldurchführungsplatten

KEL-DPZ-E, KEL-DPZ-KX/KL



Beschreibung	Ausbruch Bohrbild	Typ	Ausbruch mm	Anzahl Leitungen	Art.-Nr.	VE
		KEL-DPZ-E 112 7	18 x 112 mm	7 x 7.5 - 12 mm	■ 43780 ■ 50780	10
		KEL-DPZ-E 112 7 mit Gewindebuchsen M4	18 x 112 mm	7 x 7.5 - 12 mm	■ 43780.400 ■ 50780.400	10
		KEL-DPZ-E 112 21	18 x 112 mm	21 x 3.2 - 6.5 mm	■ 43790 ■ 50790	10
		KEL-DPZ-E 112 21 mit Gewindebuchsen M4	18 x 112 mm	21 x 3.2 - 6.5 mm	■ 43790.400 ■ 50790.400	10
		KEL-DPZ-KX/KL 72	62 x 192 mm	42 x 3.2 - 6.5 mm 21 x 5 - 10.2 mm 6 x 9 - 16.2 mm 3 x 16 - 22 mm	■ 43675.001 ■ 43675.101	1

2.1



Stopfen ST-B zum Verschließen der Membran

i Die KEL-DPZ Reihe ist auch als Reinraum-Ausführung lieferbar, siehe ab Seite 337. Einzelverpackungseinheiten sind auf Anfrage erhältlich.

Kabeldurchführungsplatten mit Gewinde und Gegenmutter mit Schutzart IP66/IP68 KEL-DPZ rund Reihe

Die Kabeldurchführungsplatten KEL-DPZ rund ermöglichen es, auf engstem Raum sehr viele Leitungen, auch mit unterschiedlichen Durchmesser von 1,5 bis 22 mm einzuführen und 2-fach gemäß IP66/IP68/UL Type 12/4X abzudichten. Gleichzeitig werden die durchgeführten Leitungen zugentlastet.

Die KEL-DPZ in runder Bauform verfügt über ein integriertes metrisches Gewinde von M25 bis M63. Hierdurch können Standardausbrüche wie für herkömmliche Kabelverschraubungen verwendet werden.

2.1

Die Bestückung mit elektrischen und pneumatischen Leitungen erfolgt in Sekundenschnelle. Hierzu wird die entsprechende Membran durchstoßen, die Leitungen einfach hindurch geschoben. Durchstoßene Membranen können mit Stopfen ST-B wieder verschlossen werden.

Vorteile

- 2-fache Abdichtung der Leitungen (IP66/IP68)
- Sehr schnelle Montage
- Sehr hohe Packungsdichte
- Hohe Zugentlastung
- Passend auf metrische Standardausbrüche
- Gegenmutter ist im Lieferumfang enthalten
- Hygienisches Design – keine Schmutznischen
- Verfügbar als FDA konforme Ausführung

Spezifikationen

Material	Gewinding: Polyamid (PA) Dichtplatte: Elastomer Gegenmutter: Polyamid
Farbe	■ grau (ähnlich RAL 7035) ■ schwarz
Brandklasse	UL 94 V-0, selbstverlöschend
Schutzart	IP65/IP66/IP67/IP68 (zertifiziert nach DIN EN 60529:2000-09)
Temperatur	-40°C bis +100°C (statisch)
Eigenschaften	Halogenfrei, silikonfrei
Aufbauhöhe	8 mm
Gewindelänge	14 mm
Ausbruchmaß	Metrische Standardausbrüche

Zubehör

ST-B Stopfen	151
FP Flanschplatten	276 - 285
MP Modulplatten	270 - 271
TE-M Gewindeverlängerung	290 - 291

i Diese Produktreihe ist auch als Ausführung KEL-DPZ-HD für den Lebensmittelbereich lieferbar, siehe Seiten 352 – 353. Die KEL-DPZ rund ist auch als Reinraum-Ausführung lieferbar, siehe ab Seite 340. Einzelverpackungseinheiten sind auf Anfrage erhältlich.



Abdichtung auf der Vorderseite



Abdichtung und Zugentlastung auf der Rückseite



Auch in schwarz erhältlich



Kombinierbar mit TE-M Gewindeverlängerung



Stopfen ST-B zum Verschließen der Membran



IP66

IP68

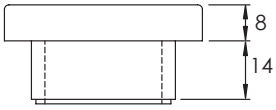
UL TYPE
12UL TYPE
4XHL3
EN 45545-2ECOLAB
certified

FDA

Made in
Germany

icotek®

KEL-DPZ rund Kabeldurchführungsplatten mit Gewinde und Gegenmutter



Typ	Art.-Nr.	Anzahl Leitungen	Gewinde metrisch	Gewindelänge	max. Wandstärke	Außendurchmesser	Höhe	VE
KEL-DPZ 25 3	43736	2× 3.2 - 5.2 mm	M25 × 1.5	14 mm	7.0 mm	39 mm	8 mm	10
	50736	1× 3.2 - 6.5 mm						
KEL-DPZ 25 4	43737	4× 3.2 - 5.2 mm	M25 × 1.5	14 mm	7.0 mm	39 mm	8 mm	10
	50737							
KEL-DPZ 32 4	43732	3× 3.2 - 6.5 mm	M32 × 1.5	14 mm	7.0 mm	44 mm	8 mm	10
	50732	1× 7.2 - 12.5 mm						
KEL-DPZ 32 4-2	43733	4× 5 - 9.5 mm	M32 × 1.5	14 mm	7.0 mm	44 mm	8 mm	10
	50733							
KEL-DPZ 32 7	43734	7× 3.2 - 6.5 mm	M32 × 1.5	14 mm	7.0 mm	44 mm	8 mm	10
	50734							
KEL-DPZ 40 8	43741	4× 3.2 - 6.5 mm	M40 × 1.5	14 mm	7.0 mm	52 mm	8 mm	10
	50741	4× 5 - 10.2 mm						
KEL-DPZ 50 8	43750	5× 5 - 10.2 mm	M50 × 1.5	14 mm	6.0 mm	62 mm	8 mm	10
	50750	3× 7.2 - 12.5 mm						
KEL-DPZ 50 10	43751	7× 3.2 - 6.5 mm	M50 × 1.5	14 mm	6.0 mm	62 mm	8 mm	10
	50751	2× 5 - 10.2 mm 1× 16 - 22.2 mm						
KEL-DPZ 50 12	43752	4× 3.2 - 6.5 mm	M50 × 1.5	14 mm	6.0 mm	62 mm	8 mm	10
	50752	8× 5 - 10.2 mm						
KEL-DPZ 50 19	43758	19× 3.2 - 6.5 mm	M50 × 1.5	14 mm	6.0 mm	62 mm	8 mm	10
	50758							
KEL-DPZ 50 78	43756	76× 1.5 - 2.6 mm	M50 × 1.5	14 mm	6.0 mm	62 mm	8 mm	10
	50756	2× 2.5 - 5 mm						
KEL-DPZ 63 9	43760	1× 3.2 - 6.5 mm	M63 × 1.5	14 mm	6.0 mm	75 mm	8 mm	10
	50760	3× 5 - 10.2 mm 4× 9 - 16.2 mm 1× 16 - 22.2 mm						
KEL-DPZ 63 13	43761	4× 3.2 - 6.5 mm	M63 × 1.5	14 mm	6.0 mm	75 mm	8 mm	10
	50761	4× 5 - 10.2 mm 5× 9 - 16.2 mm						
KEL-DPZ 63 14	43762	14× 5 - 10.2 mm	M63 × 1.5	14 mm	6.0 mm	75 mm	8 mm	10
	50762							
KEL-DPZ 63 35	43763	35× 3.2 - 6.5 mm	M63 × 1.5	14 mm	6.0 mm	75 mm	8 mm	10
	50763							

*4X nur für den Innenbereich

Kabeldurchführungsplatten zum Einrasten oder Verschrauben mit Schutzart IP65/IP66/IP68 KEL-DPZ-CLICK Reihe

Die Kabeldurchführungsplatten KEL-DPZ-CLICK ermöglichen es, auf engstem Raum sehr viele Leitungen, auch mit unterschiedlichen Durchmesser von 1,5 bis 22 mm, einzuführen und 2-fach gemäß IP65/IP66/IP68 abzudichten. Gleichzeitig werden die durchgeführten Leitungen zugentlastet.

Die neue Variante der bewährten Kabeldurchführung KEL-DPZ wird direkt von der Frontseite aus in den Ausbruch eingerastet. Hierdurch wird die Montagezeit wesentlich verkürzt. Sie kann alternativ auch mit einer Gegenmutter verschraubt werden und erreicht dann die höhere Schutzart IP66/IP68. Die KEL-DPZ-CLICK verfügt über ein integriertes metrisches Gewinde von M25 bis M63. Hierdurch können Standardausbrüche wie für herkömmliche Kabelverschraubungen verwendet werden. Gegenmutter sind nicht im Lieferumfang enthalten.

2.1

Einrasten in den Ausbruch

Für Wandstärken von 1 – 2,5 mm
Schutzart IP65

Verschrauben mit einer Gegenmutter

Für max. Wandstärke 11 mm
Schutzart IP66/IP68

Vorteile

- Einfache Montage von der Frontseite aus
- Bietet zwei Montagearten:
Einrasten (IP65) und Verschrauben (bis IP68)
- Zertifizierte Schutzarten IP65/IP66/IP68 (nach EN 60529)
- Sehr hohe Packungsdichte
- Automatisch abgedichtet und zugentlastet
- Passend auf metrische Standardausbrüche M25 – M63
- Montageart Einrasten: Für Wandstärken von 1,0 – 2,5 mm
- Montageart Verschrauben: Für Wandstärken bis zu 11 mm

Spezifikationen

Material	Polyamid, Elastomer
Schutzart	Gerastet: IP65 mit Gegenmutter befestigt: IP65/IP66/IP68
Brandklasse	UL 94 V-0, selbstverlöschend
Temperatur	-40°C bis +100°C (statisch)
Farbe	■ grau (ähnlich RAL 7035)
Eigenschaften	Halogenfrei, silikonfrei
Ausbruchmaß	Metrische Standardausbrüche
Aufbauhöhe	8 mm

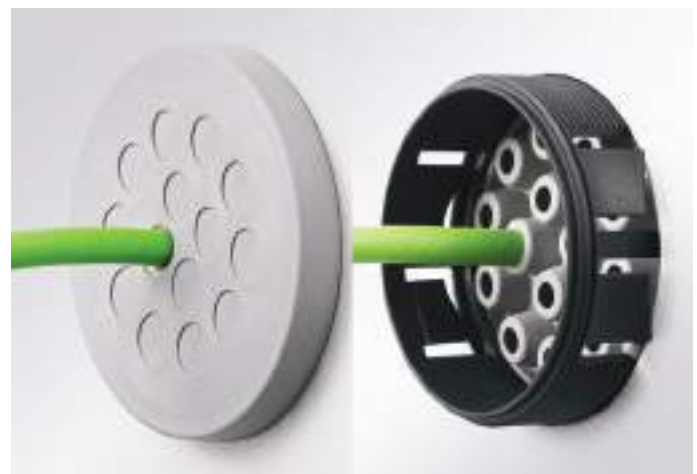
Zubehör

KGM Gegenmutter	292
TE-M Gewindeverlängerung	290 - 291



Montageart 1
Einrasten in den Ausbruch
Für Wandstärken von 1 – 2,5 mm

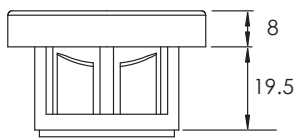
Montageart 2
Verschrauben mit Gegenmutter
Für max. Wandstärke 11 mm



i Einzelverpackungseinheiten sind auf Anfrage erhältlich.

KEL-DPZ-CLICK

Kabeldurchführungsplatten zum Einrasten oder Verschrauben



Typ	Art.-Nr.	Anzahl Leitungen	Gewinde metrisch	Gewindelänge	Außendurchmesser	Höhe	VE
KEL-DPZ-CLICK 25 3	■ 44050	2× 3.2 – 5.2 mm 1× 3.2 – 6.5 mm	M25 × 1.5	19.5 mm	39 mm	8 mm	10
KEL-DPZ-CLICK 25 4	■ 44051	4× 3.2 – 5.2 mm	M25 × 1.5	19.5 mm	39 mm	8 mm	10
KEL-DPZ-CLICK 32 4	■ 44052	3× 3.2 – 6.5 mm 1× 7.2 – 12.5 mm	M32 × 1.5	19.5 mm	44 mm	8 mm	10
KEL-DPZ-CLICK 32 4-2	■ 44053	4× 5 – 9.5 mm	M32 × 1.5	19.5 mm	44 mm	8 mm	10
KEL-DPZ-CLICK 32 7	■ 44054	7× 3.2 – 6.5 mm	M32 × 1.5	19.5 mm	44 mm	8 mm	10
KEL-DPZ-CLICK 40 8	■ 44055	4× 3.2 – 6.5 mm 4× 5 – 10.2 mm	M40 × 1.5	19.5 mm	52 mm	8 mm	10
KEL-DPZ-CLICK 50 8	■ 44056	5× 5 – 10.2 mm 3× 7.2 – 12.5 mm	M50 × 1.5	19.5 mm	62 mm	8 mm	10
KEL-DPZ-CLICK 50 10	■ 44057	7× 3.2 – 6.5 mm 2× 5 – 10.2 mm 1× 16 – 22.2 mm	M50 × 1.5	19.5 mm	62 mm	8 mm	10
KEL-DPZ-CLICK 50 12	■ 44058	4× 3.2 – 6.5 mm 8× 5 – 10.2 mm	M50 × 1.5	19.5 mm	62 mm	8 mm	10
KEL-DPZ-CLICK 50 19	■ 44059	19× 3.2 – 6.5 mm	M50 × 1.5	19.5 mm	62 mm	8 mm	10
KEL-DPZ-CLICK 50 78	■ 44060	76× 1.5 – 2.6 mm 2× 2.5 – 5 mm	M50 × 1.5	19.5 mm	62 mm	8 mm	10
KEL-DPZ-CLICK 63 9	■ 44061	1× 3.2 – 6.5 mm 3× 5 – 10.2 mm 4× 9 – 16.2 mm 1× 16 – 22.2 mm	M63 × 1.5	19.5 mm	75 mm	8 mm	10
KEL-DPZ-CLICK 63 13	■ 44062	4× 3.2 – 6.5 mm 4× 5 – 10.2 mm 5× 9 – 16.2 mm	M63 × 1.5	19.5 mm	75 mm	8 mm	10
KEL-DPZ-CLICK 63 14	■ 44063	14× 5 – 10.2 mm	M63 × 1.5	19.5 mm	75 mm	8 mm	10
KEL-DPZ-CLICK 63 35	■ 44064	35× 3.2 – 6.5 mm	M63 × 1.5	19.5 mm	75 mm	8 mm	10

Werkzeuglos rastbare Kabeldurchführungsplatten mit Schutzart IP64 KEL-DP Reihe

Die Baureihe KEL-DP dient zur Einführung nicht konfektionierter Leitungen. Ein kleiner Stich in die Membran genügt, anschließend können die Leitungen durchgeschoben werden. Durchstoßene Membranen können mit Stopfen ST-B wieder verschlossen werden.

Die KEL-DP passt auf die Ausbrüche, die für 6-, 10-, 16- und 24-polige schwere Steckverbinder genormt sind. Die sehr kompakte Baugröße KEL-DP-E ermöglicht die Einführung von bis zu 21 Leitungen durch einen Ausbruch von nur 18 × 112 mm.

2.1

Die Montage erfolgt werkzeuglos durch simples Einrasten in den Ausbruch. Durch die integrierten Federstege wird die Position der KEL-DP zudem zentriert.

Vorteile

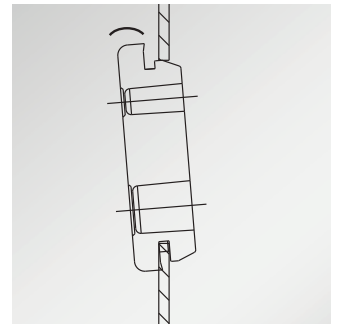
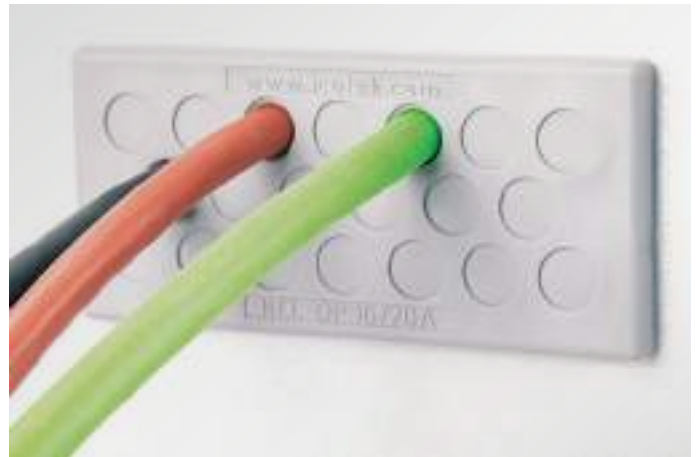
- Einfache, werkzeugfreie Montage
- Sehr gute Zugentlastung am Kabelbündel
- Sehr hohe Packungsdichte
- Kostengünstige Lösung
- Passend für genormte Ausbrüche
- Geeignet für Blechstärken 1,5 – 4 mm
- Hygienisches Design – keine Schmutznischen

Spezifikationen

Material	Elastomer
Farbe	■ grau (ähnlich RAL 7035) ■ schwarz
Brandklasse	UL 94 V-0, selbstverlöschend
Schutzart	IP64 (zertifiziert nach DIN EN 60529:2000-09)
Temperatur	-40°C bis +100°C (statisch)
Eigenschaften	Halogenfrei, silikonfrei
Aufbauhöhe	5 mm
Typ A	Für Blechstärken 1,5 – 2,5 mm
Typ B (nur KEL-DP 24)	Für Blechstärken 2,8 – 4 mm

Zubehör

ST-B Stopfen	151
FP Flanschplatten	276 - 285



Einfache Montage durch Einrasten



Auch in schwarz erhältlich



Einzelverpackungseinheiten sind auf Anfrage erhältlich.

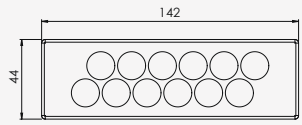
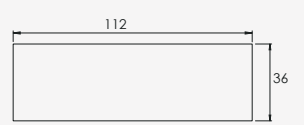
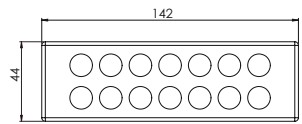
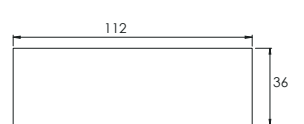
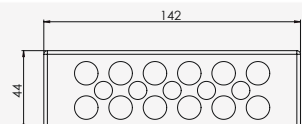
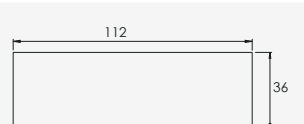
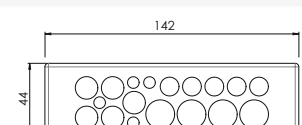
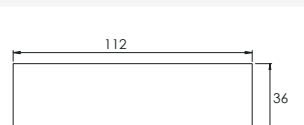
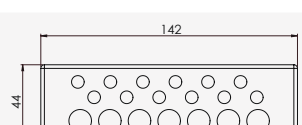
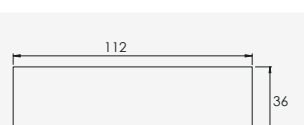
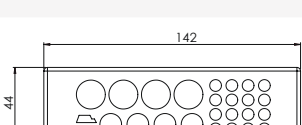
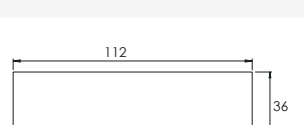
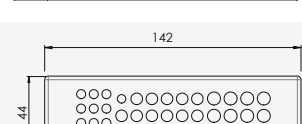
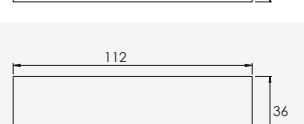
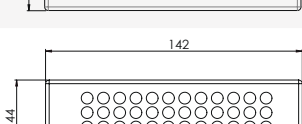
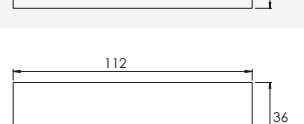
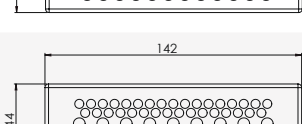
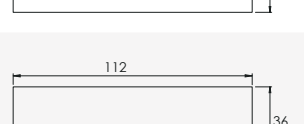
KEL-DP

werkzeuglos rastbare Kabeldurchführungsplatten

KEL-DP 24



IP64

Beschreibung	Ausbruch Bohrbild	Typ	Ausbruch mm	Anzahl Leitungen	Art.-Nr. Typ A	Art.-Nr. Typ B	VE
		KEL-DP 24 12	112 x 36 mm	12× max. 15 mm	■ 43508 ■ 50508	NEW ■ 43510 ■ 50510	10
		KEL-DP 24 14	112 x 36 mm	14× max. 12.1 mm	■ 43512 ■ 50512	■ 43522 ■ 50522	10
		KEL-DP 24 17	112 x 36 mm	5× max. 10.5 mm 12× max. 12.6 mm	■ 43514 ■ 50514	■ 43523 ■ 50523	10
		KEL-DP 24 18	112 x 36 mm	4× max. 6.5 mm 5× max. 10.5 mm 5× max. 12.6 mm 4× max. 16.1 mm	■ 43515 ■ 50515	■ 43528 ■ 50528	10
		KEL-DP 24 19	112 x 36 mm	12× max. 6.5 mm 7× max. 12.1 mm	■ 43516 ■ 50516	■ 43524 ■ 50524	10
		KEL-DP 24 26	112 x 36 mm	16× max. 6.5 mm 4× max. 12.1 mm 4× max. 16.1 mm 2× ASI-Leitungen	■ 43518 ■ 50518	■ 43525 ■ 50525	10
		KEL-DP 24 42	112 x 36 mm	1× max. 4.7 mm 12× max. 5 mm 17× max. 6.4 mm 12× max. 7.2 mm	■ 43511 ■ 50511	■ 43521 ■ 50521	10
		KEL-DP 24 48	112 x 36 mm	48× max. 6.5 mm	■ 43519 ■ 50519	■ 43526 ■ 50526	10
		KEL-DP 24 50	112 x 36 mm	33× max. 5.3 mm 9× max. 6.4 mm 8× max. 8.3 mm	■ 43520 ■ 50520	■ 43527 ■ 50527	10

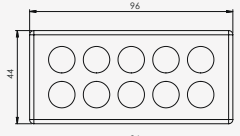
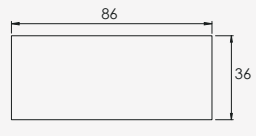
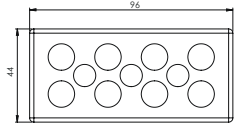
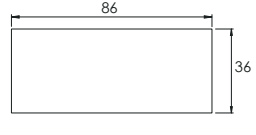
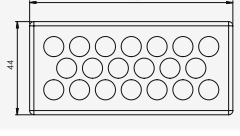
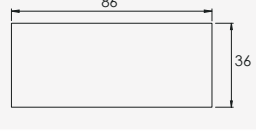
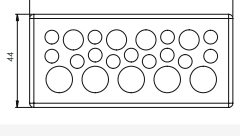
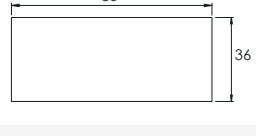
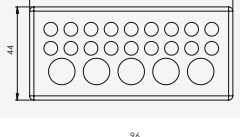
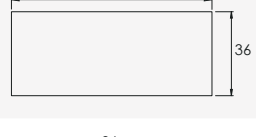
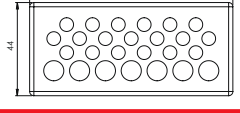

2.1

KEL-DP

werkzeuglos rastbare
Kabeldurchführungsplatten
KEL-DP 16



2.1

Beschreibung	Ausbruch Bohrbild	Typ	Ausbruch mm	Anzahl Leitungen	Art.-Nr.	VE
		KEL-DP 16 10	86 x 36 mm	10 x max. 12.1 mm	43460	10
		KEL-DP 16 11	86 x 36 mm	3 x max. 10.5 mm 8 x max. 12.6 mm	43461	10
		KEL-DP 16 20	86 x 36 mm	20 x max. 8.3 mm	43462	10
		KEL-DP 16 22	86 x 36 mm	13 x max. 6.5 mm 4 x max. 8.3 mm 5 x max. 12.1 mm	43463	10
		KEL-DP 16 23	86 x 36 mm	18 x max. 6.5 mm 5 x max. 12.1 mm	43464	10
		KEL-DP 16 26	86 x 36 mm	19 x max. 6.5 mm 7 x max. 8.3 mm	43465	10



KEL-DP 16

 Einzelverpackungseinheiten sind auf Anfrage erhältlich.

KEL-DP

werkzeuglos rastbare Kabeldurchführungsplatten

KEL-DP 10



IP64

Beschreibung	Ausbruch Bohrbild	Typ	Ausbruch mm	Anzahl Leitungen	Art.-Nr.	VE
		KEL-DP 10 8	65 x 36 mm	8 x max. 12.6 mm	43466	10
		KEL-DP 10 12	65 x 36 mm	4 x max. 6.5 mm 4 x max. 8.3 mm 4 x max. 12.6 mm	43467	10
		KEL-DP 10 14	65 x 36 mm	14 x max. 8.3 mm	43468	10
		KEL-DP 10 16	65 x 36 mm	12 x max. 6.5 mm 4 x max. 12.6 mm	43469	10
		KEL-DP 10 26	65 x 36 mm	26 x max. 6.5 mm	43470	10

2.1



KEL-DP 10

KEL-DP

werkzeuglos rastbare
Kabeldurchführungsplatten
KEL-DP 6

IP64



Beschreibung	Ausbruch Bohrbild	Typ	Ausbruch mm	Anzahl Leitungen	Art.-Nr.	VE
		KEL-DP 6 6	52 x 36 mm	6 x max. 12.1 mm	43450	10
		KEL-DP 6 12	52 x 36 mm	8 x max. 6.5 mm 2 x max. 12.6 mm 2 x max. 16.1 mm	43451	10
		KEL-DP 6 14	52 x 36 mm	10 x max. 6.5 mm 4 x max. 10.5 mm	43452	10
		KEL-DP 6 25	52 x 36 mm	21 x max. 5.0 mm 4 x max. 8.3 mm	43453	10

2.1



KEL-DP 6

i Einzelverpackungseinheiten sind auf Anfrage erhältlich.

KEL-DP

werkzeuglos rastbare Kabeldurchführungsplatten

KEL-DP-E



IP64

Beschreibung	Ausbruch Bohrbild	Typ	Ausbruch mm	Anzahl Leitungen	Art.-Nr.	VE
		KEL-DP-E 46 7	46 × 18 mm	2× max. 6.5 mm 5× max. 8.3 mm	■ 43585 ■ 50585	10
		KEL-DP-E 46 9	46 × 18 mm	8× max. 6.5 mm 1× max. 12.1 mm	■ 43587 ■ 50587	10
		KEL-DP-E 86 13	85 × 18 mm	2× max. 6.5 mm 11× max. 8.3 mm	■ 43581 ■ 50581	10
		KEL-DP-E 86 17	85 × 18 mm	16× max. 6.5 mm 1× max. 12.1 mm	■ 43583 ■ 50583	10
		KEL-DP-E 112 16	112 × 18 mm	4× max. 6.5 mm 11× max. 8.3 mm 1× max. 12.1 mm	■ 43576 ■ 50576	10
		KEL-DP-E 112 21	112 × 18 mm	16× max. 6.5 mm 4× max. 8.3 mm 1× max. 12.1 mm	■ 43578 ■ 50578	10
		KEL-DP-S 69 8	69 × 10 mm Eckradius R2	8× max. 7.5 mm	■ 43591 ■ 50591	10

2.1



Werkzeuglos rastbare Kabeldurchführungsplatten mit Schutzart IP65 KEL-DP rund Reihe

Die Baureihe KEL- DP dient zur Einführung nicht konfekzionierter Leitungen. Ein kleiner Stich in die Membran genügt, anschließend können die Leitungen durchgeschoben werden. Durchstoßene Membranen können mit Stopfen ST-B wieder verschlossen werden.

Die KEL-DP in runder Bauform passt auf metrische Ausbrüche M16 bis M50. Die Montage erfolgt werkzeuglos durch simples Einrasten in den Ausbruch. Durch die integrierten Federstege wird die Position der KEL-DP zudem zentriert.

2.1

Vorteile

- Einfache, werkzeugfreie Montage
- Sehr gute Zugentlastung am Kabelbündel
- Hohe Packungsdichte
- Passend auf metrische Standardausbrüche
- Kostengünstige Lösung
- Geeignet für Blechstärken 1,5 – 4 mm
- Hygienisches Design – keine Schmutznischen

Spezifikationen

Material	Elastomer
Farbe	■ grau (ähnlich RAL 7035) ■ schwarz
Brandklasse	UL 94 V-0, selbstverlöschend
Schutzart	IP65 (zertifiziert nach DIN EN 60529:2000-09)
Temperatur	-40°C bis +100°C (statisch)
Eigenschaften	Halogenfrei, silikonfrei
Ausbruchmaß	Metrische Standardausbrüche
Aufbauhöhe	5 mm
Typ A:	Für Blechstärken 1,5 – 2,5 mm
Typ B:	Für Blechstärken 2,8 – 4 mm

Zubehör

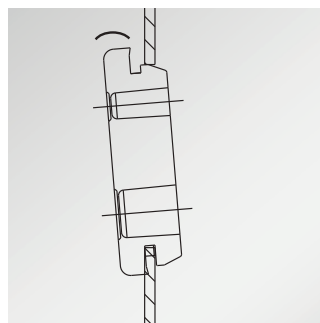
ST-B Stopfen	151
FP Flanschplatten	276 - 285



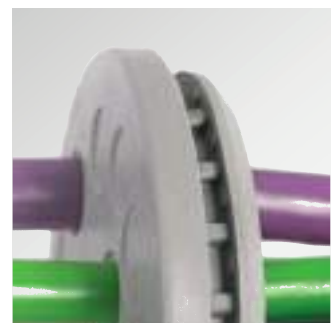
Auch in schwarz erhältlich



Abdichtung auf der Vorderseite

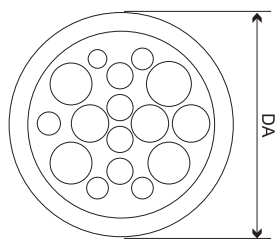


Anbringung



Zentrierung der KEL-DP durch integrierte Federstege

KEL-DP rund werkzeuglos rastbare Kabeldurchführungsplatten



Typ	Art.-Nr. Typ A	Art.-Nr. Typ B	Anzahl Leitungen	Ausbruch	Außendurchmesser DA	VE
KEL-DP 16 1	■ 43600 ■ 50535	–	1× max. 8.0	∅ 16 mm	23 mm	10
KEL-DP 16 3	■ 43601	–	3× max. 4.5	∅ 16 mm	23 mm	10
KEL-DP 16 7	■ 43602	–	7× max. 3.0	∅ 16 mm	23 mm	10
KEL-DP 20 1	■ 43571	–	1× max. 14	∅ 20 mm	27 mm	10
KEL-DP 20 4	■ 43572	–	4× max. 5.2 mm	∅ 20 mm	27 mm	10
KEL-DP 20 4-1	■ 43575	–	2× max. 4.5 2× max. 8.0	∅ 20 mm	27 mm	10
KEL-DP 20 5	■ 43573	–	2× max. 3.6 mm 2× max. 4.6 mm 1× max. 10.6 mm	∅ 20 mm	27 mm	10
KEL-DP 20 9	■ 43574	–	4× max. 3.6 mm 5× max. 4.6 mm	∅ 20 mm	27 mm	10
KEL-DP 25 4	■ 43533 ■ 50533	NEW ■ 50536 ■ 43535	4× max. 8 mm	∅ 25 mm	32 mm	10
KEL-DP 25 6	■ 43531 ■ 50531	–	4× max. 5.2 mm 2× max. 9.4 mm	∅ 25 mm	32 mm	10
KEL-DP 25 7	■ 43534	–	7× max. 5.2 mm	∅ 25 mm	32 mm	10
KEL-DP 32 7	■ 43592	■ 43596	7× max. 8.0 mm	∅ 32 mm	38 mm	10
KEL-DP 32 10	■ 43532 ■ 50532	■ 43560 ■ 50560	6× max. 5.2 mm 2× max. 6.4 mm 2× max. 9.4 mm	∅ 32 mm	38 mm	10
KEL-DP 32 10-2	■ 43593	■ 43597	10× max. 6.4 mm	∅ 32 mm	38 mm	10
KEL-DP 32 11	■ 43594	■ 43598	9× max. 5.2 mm 2× max. 8.0 mm	∅ 32 mm	38 mm	10
KEL-DP 32 13	■ 43595	■ 43599	13× max. 5.2 mm	∅ 32 mm	38 mm	10

KEL-DP rund
werkzeuglos rastbare
Kabeldurchführungsplatten

IP65



2.1

Typ	Art.-Nr. Typ A	Art.-Nr. Typ B	Anzahl Leitungen	Ausbruch	Außendurchmesser DA	VE
KEL-DP 40 9	■ 43536	■ 43561	8× max. 9.5 mm 1× max. 11.3 mm	∅ 40 mm	50 mm	10
KEL-DP 40 16	■ 43537	■ 43563	2× max. 5.3 mm 10× max. 6.3 mm 2× max. 9.5 mm 2× max. 11.3 mm	∅ 40 mm	50 mm	10
KEL-DP 40 17	■ 43538	■ 43565	1× max. 4 mm 16× max. 7.2 mm	∅ 40 mm	50 mm	10
KEL-DP 50 9	■ 43554 ■ 50554	■ 43568 ■ 50568	5× max. 7 mm 4× max. 18 mm	∅ 50 mm	60 mm	10
KEL-DP 50 11	■ 43555 ■ 50555	■ 43569 ■ 50569	7× max. 7.2 mm 3× max. 11.2 mm 1× max. 22.5 mm	∅ 50 mm	60 mm	10
KEL-DP 50 12	■ 43551 ■ 50551	■ 43562 ■ 50562	10× max. 9.2 mm 2× max. 11.2 mm	∅ 50 mm	60 mm	10
KEL-DP 50 16	■ 43550 ■ 50550	■ 43564 ■ 50564	4× max. 5.3 mm 5× max. 6.3 mm 3× max. 9.5 mm 4× max. 11.3 mm	∅ 50 mm	60 mm	10
KEL-DP 50 18	■ 43553 ■ 50553	■ 43567 ■ 50567	2× max. 4 mm 2× max. 6 mm 4× max. 7.2 mm 5× max. 9.4 mm 5× max. 12 mm	∅ 50 mm	60 mm	10
KEL-DP 50 20	■ 43552 ■ 50552	■ 43566 ■ 50566	16× max. 6.3 mm 4× max. 9.3 mm	∅ 50 mm	60 mm	10
KEL-DP 50 35	■ 43556 ■ 50556	■ 43570 ■ 50570	35× max. 5.2 mm	∅ 50 mm	60 mm	10



Einzelverpackungseinheiten sind auf Anfrage erhältlich.

ST-B Stopfen für Membranen und Mehrbereichs- Kabeltüllen



Typ	Art.-Nr.	Durchmesser D1	Durchmesser D2	Länge L	VE
ST-B 5 30	42805	8 mm	5 mm	30 mm	25
ST-B 6 30	42806	9 mm	6 mm	30 mm	25
ST-B 7 30	42807	10 mm	7 mm	30 mm	25
ST-B 8 30	42808	11 mm	8 mm	30 mm	25
ST-B 9 30	42809	12 mm	9 mm	30 mm	25
ST-B 10 30	42810	13 mm	10 mm	30 mm	25
ST-B 11 30	42811	14 mm	11 mm	30 mm	25
ST-B 12 30	42812	15 mm	12 mm	30 mm	25
ST-B 13 30	42813	16 mm	13 mm	30 mm	25
ST-B 14 30	42814	17 mm	14 mm	30 mm	25
ST-B 15 30	42815	18 mm	15 mm	30 mm	25
ST-B 16 30	42816	19 mm	16 mm	30 mm	25
ST-B 17 30	42817	20 mm	17 mm	30 mm	25
ST-B 18 30	42818	21 mm	18 mm	30 mm	25
ST-B 19 30	42819	22 mm	19 mm	30 mm	25
ST-B 20 30	42820	23 mm	20 mm	30 mm	10
ST-B 21 30	42821	24 mm	21 mm	30 mm	10
ST-B 22 30	42822	25 mm	22 mm	30 mm	10
ST-B 23 30	42823	26 mm	23 mm	30 mm	10
ST-B 24 30	42824	27 mm	24 mm	30 mm	10
ST-B 25 30	42825	28 mm	25 mm	30 mm	10
ST-B 26 30	42826	29 mm	26 mm	30 mm	10
ST-B 27 30	42827	30 mm	27 mm	30 mm	10
ST-B 28 30	42828	31 mm	28 mm	30 mm	10
ST-B 29 30	42829	32 mm	29 mm	30 mm	10
ST-B 30 30	42830	33 mm	30 mm	30 mm	10
ST-B 31 30	42831	34 mm	31 mm	30 mm	10
ST-B 32 30	42832	35 mm	32 mm	30 mm	10
ST-B 33 30	42833	36 mm	33 mm	30 mm	10
ST-B 34 30	42834	37 mm	34 mm	30 mm	10

Die Stopfen ST-B werden in die bereits durchstochene Membranen der Kabeldurchführungsplatten (KEL-DPU, KEL-DPZ, KEL-DP, KEL-QTA), DT-Tüllen und insbesondere in die Mehrbereichs-Kabeltüllen KTMSB und QTMB eingesetzt. Damit können nicht mehr benötigte Einführungen verschlossen werden. Die Schutzart der Kabeldurchführung bleibt erhalten.

Die neue Generation der ST-B Stopfen hat eine einheitliche Länge von 30 mm, um ein Herausrutschen der Stopfen zu verhindern.

2.1

Vorteile

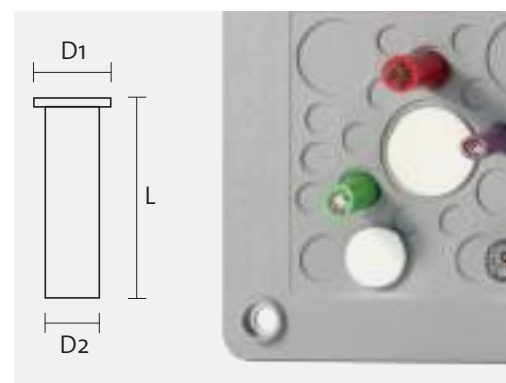
- Zum sicheren Verschließen nicht mehr benötigter Einführungen
- Zum Verschließen von nicht bestückten Kabeltüllen

Spezifikationen

Material	Polyamid (PA), weiß
Brandklasse	UL 94 V-0, selbstverlöschend
Temperatur	-40°C bis +120°C
Eigenschaften	Halogenfrei, silikonfrei

Passend für

KEL-DPU 24 Kabeldurchführungsplatten	127 - 129
KEL-DPZ Kabeldurchführungsplatten	130 - 141
KEL-DP Kabeldurchführungsplatten	142 - 150
KT-DT Durchführungstüllen	76
KEL-QTA Kabeleinführungsplatten	104 - 105
KTMSB Mehrbereichstüllen	70 - 71
QTMB Mehrbereichstüllen	109



Abdeckstopfen für Kabeldurchführungsplatten

Mit den Abdeckstopfen lassen sich die Öffnungen an den Befestigungspunkten der Kabeldurchführungsplatten verschließen.

Die Stopfen können bei den Produkten der KEL-DPZ Serie verwendet werden. Sie sind in schwarz und grau erhältlich.

2.1

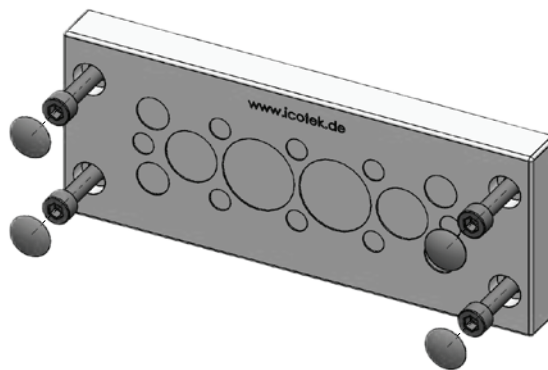
Vorteile

- Einfaches Verschließen der Öffnungen an den Befestigungspunkten der KEL-DPZ
- Glatter Abschluss an der Rahmenoberfläche
- Keine Schmutznischen

Spezifikationen

Material	PE (Polyethylen)
Temperatur	Dauereinsatztemperatur +70°C
Eigenschaften	Höhere chemische Beständigkeit

Beschreibung	Art.-Nr.	VE
Abdeckstopfen B schwarz für M5 DIN 912 Schrauben, für KEL-DPZ	■ 99200	40
Abdeckstopfen C grau für M5 DIN 912 Schrauben, für KEL-DPZ	■ 99201	40



Bei der Befestigung von der Vorderseite mittels Schrauben können die Öffnungen an den Schraubenköpfen mit den **Abdeckstopfen B** in schwarz (Art.-Nr. 99200) oder **Abdeckstopfen C** in grau (Art.-Nr. 99201) verschlossen werden. Die Abdeckstopfen sind nur für Schrauben M5 DIN 912 verwendbar.



Made in
Germany

Kostenlose
Produktmuster

Beratung &
Kundenservice

2.1

Kein
Mindest-
bestellwert

Kunden-
spezifische
Projekte

Weltweite
Lieferung

Zertifizierte
Produkte

Nichts Passendes dabei? icotek entwickelt auch
für Ihre individuellen Anforderungen
die ideale Lösung.

Sprechen Sie uns an: pm@icotek.com

2.2 Flexible Kabeldurchführungstüllen für Leitungen ohne Stecker



Schnelle und einfache, teils werkzeuglose Montage



Hohe Flexibilität bei starren Leitungen

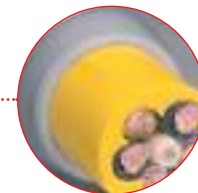
2.2



KEL-SCDP-TR



KEL-DPF



Hohe Schutzarten bis IP68

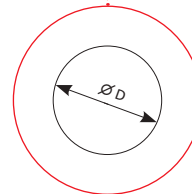


Einfaches Abschälen der Ringe. Der ausgeschälte Bereich ist stets rund und dichtet somit sehr gut ab.



Durch hohe Elastizität auch geeignet zur Durchführung von vorkonfektionierten Kabelschuhen

Kompakte, platzsparende Bauformen



Für metrische Ausbrüche M25 – M85 (KEL-DPF)



Kabeldurchführungsplatten zum Verschrauben
mit Gewinde und Gegenmutter M25 – M63,
für einzelne Leitungen ohne Stecker,
für Leitungen bis 52 mm Durchmesser

KEL-SCDP-TR

156 – 157



Kabeldurchführungsplatten zum Einrasten
für metrische Ausbrüche M25 – M85,
für einzelne Leitungen ohne Stecker,
für Leitungen bis 36 mm Durchmesser

KEL-SCDP/KEL-SCDP-RW

158 – 159



Kabeldurchführungstüllen zum Verschrauben
mit Gewinde und Gegenmutter M25 – M85,
für Leitungen bis 70 mm Durchmesser

KEL-DPF

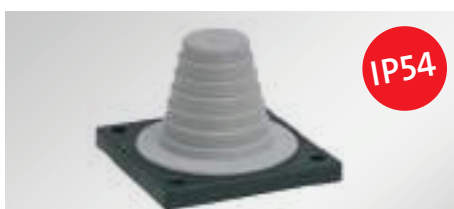
160 – 161



Kabeldurchführungstüllen schraubbar,
für Leitungen bis 115 mm Durchmesser

KEL-ULTRA flex

162



Kabeldurchführungstüllen schraubbar,
für Leitungen bis 68 mm Durchmesser

KEL-JUMBO flex

163



Gewindeverlängerung
für Kabelverschraubungen
und Kabeldurchführungen
M32, M50, M63

TE-M

290 – 291

Kabeldurchführungsplatte zum Verschrauben mit Schutzart IP65 KEL-SCDP-TR

Mit der Kabeldurchführungsplatte KEL-SCDP-TR können einzelne Leitungen ohne Stecker eingeführt und bis IP65 abgedichtet werden. Die KEL-SCDP-TR 63|5+1 ermöglicht das Einführen von bis zu fünf Leitungen gleichzeitig.

Der einzigartige Vorteil liegt im sehr großen Dichtbereich. Je nach Leitungs-/Schlauchdurchmesser lassen sich die Dichtringe sehr einfach auf den benötigten Dichtbereich abschälen. Hierzu wird lediglich ein kleines Loch zwischen den Ringen gestochen. Anschließend kann der entsprechende Ring abgezogen werden. Der Vorteil dieses „Schälprinzips“ ist, dass der ausgeschälte Bereich stets rund ist und somit sehr gut abdichtet.

2.2

Die KEL-SCDP-TR ist durch ihre hohe Elastizität auch für die Durchführung von vorkonfektionierten Kabelschuhen geeignet.

Die KEL-SCDP-TR verfügt über ein integriertes metrisches Gewinde von M25 bis M63. Dadurch können Standardausbrüche wie für herkömmliche Kabelverschraubungen verwendet werden.

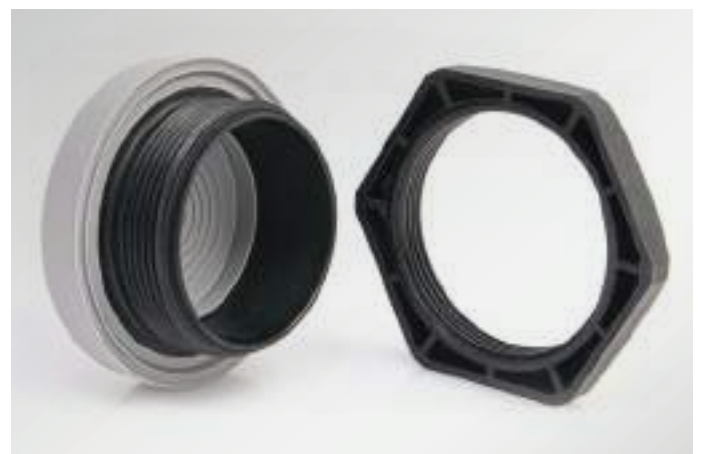
Die Kabeldurchführungsplatte KEL-SCDP-TR wird mit einer Gegenmutter verschraubt. Eine passende Gegenmutter ist im Lieferumfang enthalten.

Vorteile

- Schnelle Montage und fester Sitz durch Verschrauben mit Gegenmutter
- Sehr großer variabler Dichtbereich (5 – 52 mm)
- Schräges Einfahren von unflexiblen Leitungen möglich
- Passend auf metrische Standardausbrüche M25 – M63
- Optimaler Kantenschutz und Abdichtung
- Ringe sind leicht zu entfernen
- Gegenmutter ist im Lieferumfang enthalten

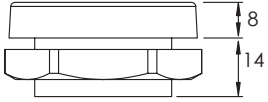
Spezifikationen

Material	Platte: Elastomer Gewinding: Polyamid Gegenmutter: Polyamid
Farbe	■ grau (ähnlich RAL 7035)
Brandklasse	UL 94 V-0, selbstverlöschend
Schutzart	IP65 (zertifiziert nach DIN EN 60529:2014-09)
Temperatur	-40°C bis +100°C (statisch)
Eigenschaften	Halogenfrei, silikonfrei
Aufbauhöhe	8 mm
Gewindelänge	14 mm
Wandstärke	max. 7 mm (M25 – M40) max. 6 mm (M50 – M63)
Ausbruchmaß	Metrische Standardausbrüche



KEL-SCDP-TR

Kabeldurchführungsplatte zum Verschrauben



Typ	Art.-Nr.	Anzahl Leitungen	Gewinde metrisch	Gewindelänge	max. Wandstärke	Außendurch- messer	Höhe	VE	
	KEL-SCDP-TR 25	44070	1x 5 – 17 mm	M25 x 1.5	14 mm	7.0 mm	39 mm	8 mm	10
	KEL-SCDP-TR 32	44071	1x 5 – 23 mm	M32 x 1.5	14 mm	7.0 mm	44 mm	8 mm	10
	KEL-SCDP-TR 40	44072	1x 8 – 28 mm	M40 x 1.5	14 mm	7.0 mm	52 mm	8 mm	10
	KEL-SCDP-TR 50	44073	1x 8 – 38 mm	M50 x 1.5	14 mm	6.0 mm	62 mm	8 mm	10
	KEL-SCDP-TR 63 1	44074	1x 8 – 52 mm	M63 x 1.5	14 mm	6.0 mm	75 mm	8 mm	10
	KEL-SCDP-TR 63 5+1	44078	5x 5 – 13 mm 1x 50 – 52 mm	M63 x 1.5	14 mm	6.0 mm	75 mm	8 mm	10

2.2



Kombinierbar mit TE-M Gewindeverlängerung

Kabeldurchführungsplatte zum Einrasten mit Schutzart IP65 KEL-SCDP | KEL-SCDP-RW

Mit der KEL-SCDP Kabeldurchführungsplatte lassen sich einzelne Leitungen ohne Stecker einführen und bis IP65 abdichten. Der einzigartige Vorteil liegt beim sehr großen Dichtbereich.

Je nach Leitungs-/Schlauchdurchmesser lassen sich die Dichtrillen auf den benötigten Dichtbereich sehr einfach abschälen. Hierzu wird lediglich ein kleines Loch zwischen den Ringen gestochen. Anschließend kann der entsprechende Ring abgezogen werden. Vorteil dieses „Schälprinzips“ ist, dass der ausgeschälte Bereich stets rund ist und somit sehr gut abdichtet.

2.2 Ein weiterer Vorteil ist der große Klemmbereich auf dem die KEL-SCDP montiert werden kann. Die Kabeldurchführungsplatte KEL-SCDP kann auf Wandstärken von 1,5 bis 4,0 mm werkzeuglos montiert werden.

Die Ausführung KEL-SCDP-RW ist für den Einsatz im Bereich Schienenverkehrstechnik nach EN 45545-2 HL3 zugelassen.

Vorteile

- Werkzeuglose Montage
- Sehr großer variabler Dichtbereich (5 – 36 mm)
- Schräges Einfahren von unflexiblen Leitungen möglich
- Passend auf metrische Standardausbrüche M25 – M50
- Optimaler Kantenschutz und Abdichtung
- Ringe sind leicht zu entfernen
- RW-Version für den Bereich Schienenverkehrstechnik

Spezifikationen

Material	Elastomer
Farbe	■ grau (ähnlich RAL 7035)
Brandklasse	UL 94 V-o, selbstverlöschend
Schutzart	IP65 (zertifiziert nach DIN EN 60529:2014-09)
Temperatur	KEL-SCDP: -40°C bis +80°C (statisch) KEL-SCDP-RW: -40°C bis +90°C (statisch)
Eigenschaften	Halogenfrei, silikonfrei
Aufbauhöhe	5 mm
Wandstärke	max. 4,0 mm
Ausbruchmaß	Metrische Standardausbrüche











Durch hohe Elastizität auch geeignet zur Durchführung von vorkonfektionierten Kabelschuhen



KEL-SCDP | KEL-SCDP-RW Kabeldurchführungsplatte zum Einrasten



	Typ	Art.-Nr.	Anzahl Leitungen	Dichtbereich mm	VE
	KEL-SCDP 25	■ 43480	1 max.	5 – 16 mm	10
	KEL-SCDP 32	■ 43481	1 max.	5 – 22 mm	10
	KEL-SCDP 40	■ 43482	1 max.	8 – 28 mm	10
	KEL-SCDP 50	■ 43483	1 max.	8 – 36 mm	10
KEL-SCDP-RW für den Bereich Schienenverkehrstechnik					
	KEL-SCDP-RW 25	■ 43490	1 max.	5 – 16 mm	10
	KEL-SCDP-RW 32	■ 43491	1 max.	5 – 22 mm	10
	KEL-SCDP-RW 40	■ 43492	1 max.	8 – 28 mm	10
	KEL-SCDP-RW 50	■ 43493	1 max.	8 – 36 mm	10



Die einzelnen Ringe werden je nach benötigtem Durchmesser der einzuführenden Leitung abgeschält. Hierzu wird lediglich ein kleines Loch zwischen den Ringen gestochen. Anschließend kann der entsprechende Ring abgezogen werden.

Kabeldurchführungstüllen zum Verschrauben mit Schutzart IP66/IP68 KEL-DPF

Die Baureihe KEL-DPF wurde zur Einführung von Leitungen bis 70 mm Durchmesser in den Schaltschrank entwickelt. Bedingt durch die flexible Ausführung der Pyramide wird das Einführen und Positionieren der Leitung gegenüber herkömmlichen Kabelverschraubungen wesentlich vereinfacht.

Die Tüllen sind wie folgt zu schneiden: Kabeldurchmesser abzüglich ca. 20%. Entsprechende Durchmesserangaben sind an der Tülle gekennzeichnet. Es wird empfohlen, Versorgungsleitungen zusätzlich gegen Zug zu entlasten.

Zur Montage der KEL-DPF Baugrößen 75 und 85 bietet icotek passende Gabelschlüssel mit Schlüsselweiten für M75 und M85 Kunststoff-Gegenmutter an.

2.2

Vorteile

- Schnelle Montage und fester Sitz durch Verschrauben mit Gegenmutter
- Sehr großer variabler Dichtbereich (3 – 70 mm)
- Schräges Einfahren von unflexiblen Leitungen möglich
- Passend auf metrische Standardausbrüche M25 – M85
- Gegenmutter ist im Lieferumfang enthalten

Spezifikationen

Material	Dichttülle: Elastomer Gewinding: Polyamid (PA) Gegenmutter: Polyamid (PA)
Farbe	■ grau (ähnlich RAL 7035) ■ schwarz
Brandklasse	UL 94 V-0, selbstverlöschend
Schutzart	IP66/IP68 (zertifiziert nach DIN EN 60529:2014-09)
Temperatur	-40°C bis +100°C (statisch)
Eigenschaften	Halogenfrei, silikonfrei
Gewindelänge	11 mm KEL-DPF 85 48-70: 14 mm
Ausbruchmaß	Metrische Standardausbrüche

Zubehör

FP Flanschplatten	276 - 285
MP Modulplatten	270 - 271
TE-M Gewindeverlängerung	290 - 291



Montagewerkzeug für M75/M85 Kunststoff-Gegenmutter

Material: Aluminium
M75: Art.-Nr. 61436 | M85: Art.-Nr. 61437 | VE: 1



Durch hohe Elastizität auch geeignet zur Durchführung von vorkonfektionierten Kabelschuhen



Kombinierbar mit TE-M Gewindeverlängerung

KEL-DPF

Kabeldurchführungsstülen zum Verschrauben



IP66 IP68

Typ	Art.-Nr.	Gewinde metrisch	Außen-durchmesser	Klemmbereich	VE
	KEL-DPF 25 3-12 ■ 42652 ■ 50652	M25 × 1.5	39 mm	3 – 12 mm	5
	KEL-DPF 32 6-18 ■ 42653 ■ 50653	M32 × 1.5	46 mm	6 – 18 mm	5
	KEL-DPF 40 12-27 ■ 42654 ■ 50654	M40 × 1.5	54 mm	12 – 27 mm	5
	KEL-DPF 50 22-36 ■ 42655 ■ 50655	M50 × 1.5	64 mm	22 – 36 mm	5
	KEL-DPF 63 27-50 ■ 42656 ■ 50656	M63 × 1.5	77 mm	27 – 50 mm	5
	KEL-DPF 75 39-60 ■ 42657 ■ 50657	M75 × 1.5	89 mm	39 – 60 mm	1
	KEL-DPF 85 48-70 ■ 42658 ■ 50658	M85 × 2	99 mm	48 – 70 mm	1

2.2

*4X nur für den Innenbereich

KEL-ULTRA flex

Kabeldurchführungstüllen, schraubbar

IP66



Die Baureihe KEL-ULTRA flex wurde zur Einführung von Leitungen mit einem sehr großen Dichtbereich von 25 bis max. 115 mm Leitungsdurchmesser entwickelt. Bedingt durch die hochflexible Ausführung der Pyramide wird das Einführen und Positionieren der Leitung gegenüber herkömmlichen Kabelverschraubungen wesentlich vereinfacht.

Die Montage ist denkbar einfach. Mit Hilfe des zum Lieferumfang gehörenden Montagerings wird die pyramidenförmige Tülle über den gesamten Umfang zur Anschraubfläche hin flächig abgedichtet.

2.2

Die Tüllen sind wie folgt zu schneiden: Kabeldurchmesser abzüglich ca. 25%. Es wird empfohlen, Versorgungsleitungen zusätzlich gegen Zug zu entlasten.

Vorteile

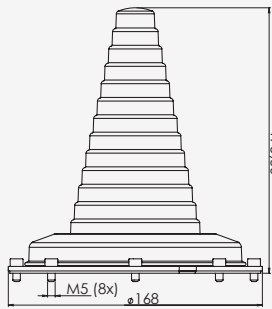
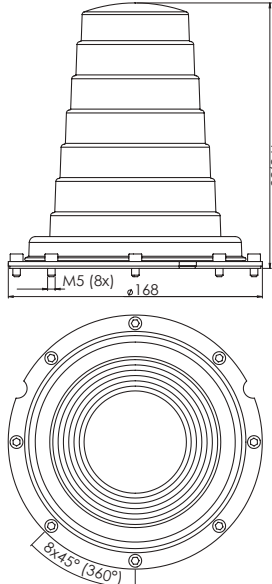
- Sehr schnelle Montage
- Sehr großer variabler Dichtbereich (25 – 115 mm)
- Schräges Einfahren von unflexiblen Leitungen möglich
- Passend auf Ausbruchgröße max. Ø 140 mm
- Montagering ist im Lieferumfang enthalten

Spezifikationen

Material	Dichttülle: Elastomer Befestigungsring: Stahlblech verzinkt Blindplatte: Stahlblech verzinkt
Brandklasse	UL 94 V-0, selbstverlöschend
Schutzart	IP66, bei Befestigung mit 8 Schrauben (zertifiziert nach DIN EN 60529:2014-09)
Temperatur	-40°C bis +100°C (statisch)
Eigenschaften	Halogenfrei, silikonfrei
Ausbruchmaß	Rund, Kabel-Ø +30%

Zubehör

MP Modulplatten	270 - 271
BPM Blindplatten	287

Beschreibung	Typ	Art.-Nr.	Dichtbereich	VE
	KEL-ULTRA flex 1 inkl. Befestigungsschrauben	42630	25 – max. 90 mm Leitungsdurchmesser	1
	KEL-ULTRA flex 2 inkl. Befestigungsschrauben	42631	75 – max. 115 mm Leitungsdurchmesser	1



KEL-JUMBO flex Kabeldurchführungstüllen, schraubbar



IP54

Die Baureihe KEL-JUMBO flex ist eine flexible Kabeleinführung für Leitungen ohne Stecker mit Kabeldurchmesser 27 bis 68 mm. Vorzugsweise kommt die KEL-JUMBO flex bei der Einführung von Versorgungsleitungen im Schaltschrank zum Einsatz.

Die Tüllen sind wie folgt zu schneiden: Kabeldurchmesser abzüglich ca. 25%. Entsprechende Durchmesserangaben sind an der Tülle gekennzeichnet. Es wird empfohlen, Versorgungsleitungen zusätzlich gegen Zug zu entlasten.

2.2

Beschreibung	Typ	Art.-Nr.	Klemmbereich	VE
	KEL-JUMBO flex 27-48	42614	27 – 48 mm	1

	KEL-JUMBO flex 47-68	42616	47 – 68 mm	1
--	-------------------------	-------	------------	---

Vorteile

- Sehr schnelle Montage
- Sehr großer variabler Dichtbereich (27 – 68 mm)
- Schräges Einfahren von unflexiblen Leitungen möglich
- Passend auf die Ausbruchgrößen
 - max. Ø 57,6 mm (KEL-JUMBO flex 27-48)
 - max. Ø 75,5 mm (KEL-JUMBO flex 47-68)
- Grundträger ist im Lieferumfang enthalten
- Geringe Einbaumaße von nur 88 × 88 mm

Spezifikationen

Material	Dichttülle: Elastomer
	Grundträger: Polyamid (PA)
Brandklasse	UL 94 V-0, selbstverlöschend
Schutzart	IP54
Temperatur	-40°C bis +100°C (statisch)
Eigenschaften	Halogenfrei, silikonfrei
Ausbruchmaß	Rund, Kabel-Ø +20%

Zubehör

MP Modulplatten	270 - 271
BP Blindplatten	287



3 Zugentlastung & Kabelführung



Bestens gesichert und strukturiert:
Zugentlastung und Kabelführung

Mit den universellen Systemen zur Zugentlastung und Kabelführung von icotek lassen sich Kabel, Leitungen und Schläuche schnell, sicher und sauber verlegen und gleichzeitig gegen Zug entlasten. Und das sowohl bei statischer als auch bei dynamischer Beanspruchung.



Produktserie Zugentlastung	Zugentlastung	Zugentlastung nach DIN EN 62444	Direktmontage	Montage auf 35 mm Hutschiene	Montage auf C-Schiene	Seite
CCL	■				■	168 – 169
ZL	■	■	■			170
ZL-AB / ZL-MS	■	■	■			171
ZL 03 / 04 / 05	■	■	■			172
KZL	■	■		■	■	173
SF ZL	■	■		■		174

Produktserie Kabelführung	passend für	Seite
KBH-S M5	universell	179
KBH-R R M5	Rittal System-Chassis und Montageschiene	179
KBH-R M G8	MiniTec Profil mit 8 mm Nut	180
KBH-R M-I G8	MiniTec, Item Profil mit 8 mm Nut	180
KBH-R B-R G8	Bosch Rexroth Profil mit 8 mm Nut	181
KBH-R B-R G10	Bosch Rexroth Profil mit 10 mm Nut	181
KBH-R I G6	Item Profil mit 6 mm Nut	182
KBH-R May-G8	Maytec PG40 Profil mit 8 mm Nut	182
KBH-R SF-M4	35 mm Hutschiene	183
KBH-R 12-SC	C-Schiene mit Öffnungsweite 16 – 17 mm	183
KBH-R 9,5	19" Systemlochung 9,5 x 9,5 mm	183
KBH-S	23 x 23 mm Montageschienen	186
KBH-SB	universell	186
KBH-R	23 x 23 mm Schienensysteme für Rittal VX25	186
KBH-RBA	Bohrungs-Ø 6 mm	186
KBH-RBB	Bohrungs-Ø 6,5 mm	186
KLKB	universell	187
KLB	universell	187

3.1 Systeme zur Zugentlastung



Bestens gesichert und strukturiert: Zugentlastung und Kabelführung

Mit den Zugentlastungssystemen lassen sich Leitungen schnell, sicher und sauber verlegen und nach DIN EN 62444 zugentlasten. Die Einsatzmöglichkeiten reichen vom Verlegen von Leitungen an Maschinen, Schaltschränken und Gehäusen bis hin zu Energieführungsketten.

Durch verschiedene Montagemöglichkeiten z. B. für die Hutschiene, C-Schiene oder zur Direktmontage bieten sich vielfältige Einsatzmöglichkeiten. Die Montage der Leitungen erfolgt durch handelsübliche Kabelbinder.

Hinterschneidungen am kammartigen Profil verhindern ein Herausrutschen der Kabelbinder und ermöglichen einen sicheren Halt.

3.1



Platzsparende Montage auf der C-Schiene



Hohe Packungsdichte der Leitungen, Mehrlagenverlegung möglich



Schnelle und einfache, teils werkzeuglose Montage



Vielfältige Montagearten: Hutschiene, C-Schiene oder Schraubmontage



In zahlreichen Größen erhältlich



Zuverlässiger Halt für Kabelbinder, Zugentlastung nach DIN EN 62444





Bügelschellen
zur Montage auf der C-Schiene

CCL

168 – 169



Zugentlastungsleisten
für Direktmontage

ZL

170



Zugentlastungsleisten
für Direktmontage, mit Einlegebuchsen

ZL-AB / ZL-MS

171



Zugentlastungsleisten
für Direktmontage,
für stark differierende Kabeldurchmesser

ZL 03 | 04 | 05

172



Zugentlastungsleisten
zum Aufrasten,
für Tragschienen

KZL

173



Zugentlastungsleisten
zum Aufrasten,
für 35 mm Hutschiene

SF|ZL

174



Distanzhülsen
zur Mehrlagenverlegung
von Zugentlastungsleisten

DH

172



EMV Zugentlastungsleisten

KAFM-EMV

228



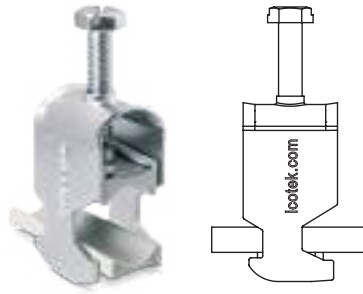
**Schirmbleche für
ZL Zugentlastungsleisten**

ZL|SB-EMV

229

CCL

Bügelshellen für die Montage auf der C-Schiene



Die Bügelshellen CCL zeichnen sich durch einen großen Klemmbereich und große Flexibilität aus. Sie sind optimal geeignet zur Zugentlastung auf der C-Schiene mit Öffnungsmaß 16 – 17 mm. Sie bieten flexible Klemmbereiche von 6 mm bis 64 mm.

Die in der Bügelshelle integrierte Gegenwanne ist durch eine Arretierung gesichert und kann bei Zugbelastung nicht aus der Bügelshelle rutschen.

Vorteile

- 3.1 ■ Schnelle und einfache Montage
- Werkzeuglose und platzsparende Montage
- Große Vielfalt an Klemmbereichen von 6 bis 64 mm
- Hohe Packungsdichte
- Zur Montage für alle gängigen C-Schienen mit 16 – 17 mm Öffnungsmaß

Spezifikationen

Material Stahl galvanisch verzinkt

Zubehör

EMV-Schirmklammer für C-Schiene 206 - 209

Typ	Klemmbereich A	Art.-Nr.	VE
CCL 6-13	6 – 13 mm	32000	25
CCL 12-19	12 – 19 mm	32001	25
CCL 18-23	18 – 23 mm	32002	25
CCL 22-32	22 – 32 mm	32003	25
CCL 30-38	30 – 38 mm	32004	25
CCL 38-42	38 – 42 mm	32005	25
CCL 42-50	42 – 50 mm	32006	25
CCL 50-64	50 – 64 mm	32007	25



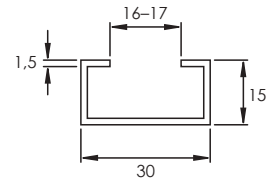
Montage LFC/MSKL mit Bügelshelle, als Set erhältlich

CCL
Gegenwannen
(Ersatzteile)



Kunststoff Gegenwannen (Ersatzteile)

Typ	passend für Bügelschelle	Art.-Nr.	VE
Gegenwanne Y 6/12	CCL 6-13	99215	50
Gegenwanne Y 12/18	CCL 12-19	99216	50
Gegenwanne Y 16/22	CCL 18-23	99217	50
Gegenwanne Y 22/38	CCL 22-32, CCL 30-38, CCL 38-42	99218	50
Gegenwanne Y 42/64	CCL 42-50, CCL 50-64	99219	50



Maße der C-Schiene (mm)

3.1



Anwendungen auf der C-Schiene mit Bügelchelle CCL



ZL

Zugentlastungsleisten für Direktmontage



Zugentlastungsleisten ZL zur Verlegung unterschiedlicher Leitungen, statisch sowie dynamisch, an Maschinen, Schaltschränken oder Energieführungsketten.

Durch die Hinterschneidung am kammartigen Profil wird ein sicherer Halt der Kabelbinder erreicht. Die Zugentlastung der Leitungen entspricht den Anforderungen der DIN EN 62444.

Bei Einsatz von Distanzhülsen wird ein doppelstöckiger Aufbau ermöglicht.

3.1

Vorteile

- Zugentlastung gemäß DIN EN 62444
- Einfache Montage
- Kostengünstige Lösung
- Hohe Packungsdichte
- Universell einsetzbar
- Vibrationsicher

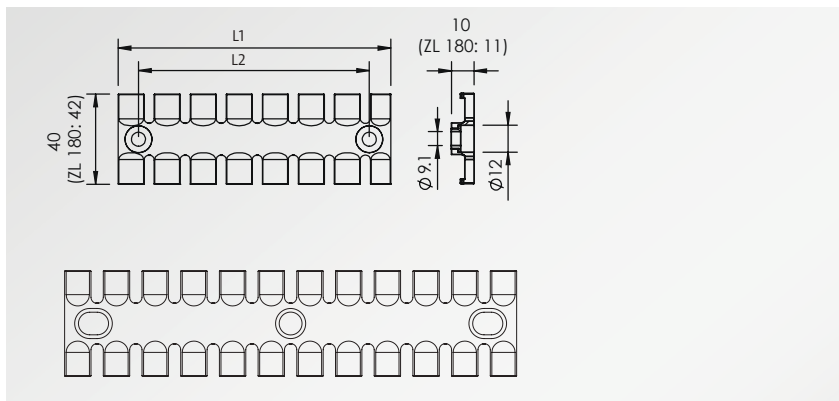
Spezifikationen

Material Polyamid (PA)
 Brandklasse UL 94 V-0, selbstverlöschend
 Temperatur -40°C bis +140°C (statisch)
 Eigenschaften Halogenfrei, silikonfrei

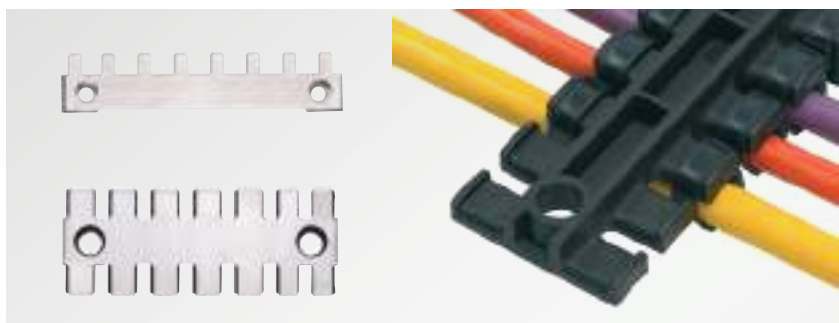
Zubehör

DH Distanzhülsen 172
 ZL|SB-EMV Schirmbleche 229

Typ	Art.-Nr.	Länge L1	Länge L2	Anzahl Zähne	VE
ZL 39	32222	38.5 mm	19.5 mm	3	10
ZL 60	32224	59.5 mm	43.5 mm	4	10
ZL 70	32226	69.1 mm	43.5 mm	5	10
ZL 87	32228	86.5 mm	68 mm	6	10
ZL 103	32230	102.5 mm	84 mm	7	10
ZL 121	32232	121 mm	102.5 mm	8	10
ZL 140	32234	139.5 mm	121 mm	9	10
ZL 180	32236	180 mm	157 mm	12	10



ZL 180



ZL|SB-EMV

ZL



ZL-AB | ZL-MS Zugentlastungsleisten für Direktmontage



Typ	Art.-Nr. für M4-Schrauben	Art.-Nr. für M5-Schrauben	Art.-Nr. für M6-Schrauben	Länge L1	Länge L2	Anzahl Zähne	VE
ZL 39 AB ZL 39 MS	■ 32270	■ 32280 ■ 32360	■ 32290	38.5 mm	19.5 mm	3	10
ZL 60 AB ZL 60 MS	■ 32271	■ 32281 ■ 32361	■ 32291	59.5 mm	43.5 mm	4	10
ZL 70 AB ZL 70 MS	■ 32272	■ 32282 ■ 32362	■ 32292	69.1 mm	43.5 mm	5	10
ZL 87 AB ZL 87 MS	■ 32273	■ 32283 ■ 32363	■ 32293	86.5 mm	68 mm	6	10
ZL 103 AB ZL 103 MS	■ 32275	■ 32284 ■ 32364	■ 32294	102.5 mm	84 mm	7	10
ZL 121 AB ZL 121 MS	■ 32277	■ 32285 ■ 32365	■ 32295	121 mm	102.5 mm	8	10
ZL 140 AB ZL 140 MS	■ 32274	■ 32286 ■ 32366	■ 32296	139.5 mm	121 mm	9	10
ZL 180 AB ZL 180 MS	■ 32276	■ 32287 ■ 32367	■ 32297	180 mm	157 mm	12	10

Zugentlastungsleisten ZL-AB/ZL-MS zur Verlegung unterschiedlicher Leitungen, statisch sowie dynamisch, an Maschinen, Schaltschränken oder Energieführungsketten.

Bedingt durch die eingepressten Aluminium bzw. Messingbuchsen werden insbesondere bei Vibrationen Kaltfließigenschaften und somit ein selbständiges Lösen der Schraubverbindung verhindert.

Vorteile

- Zugentlastung gemäß DIN EN 62444
- Einfache Montage
- Kostengünstige Lösung
- Hohe Packungsdichte
- Universell einsetzbar
- Vibrationsicher

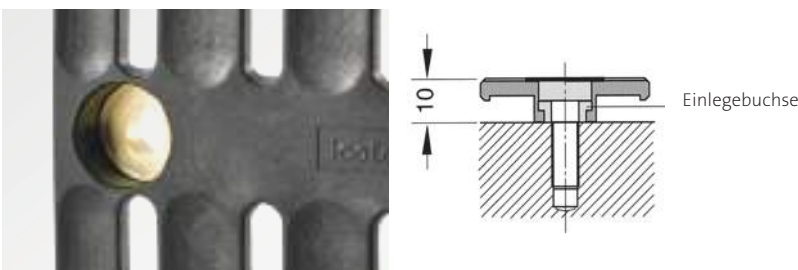
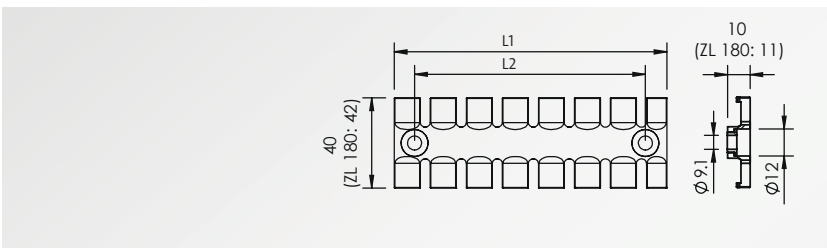
3.1

Spezifikationen

Material	ZL: Polyamid Buchse: ■ Aluminium (ZL-AB) ■ Messing (ZL-MS)
Brandklasse	UL 94 V-0, selbstverlöschend
Temperatur	-40°C bis +140°C (statisch)
Eigenschaften	Halogenfrei, silikonfrei

Zubehör

ZL|SB-EMV Schirmbleche 229



Einlegebuchsen auch aus Messing erhältlich

ZL 03 | 04 | 05

Zugentlastungsleisten für Direktmontage, für stark differierende Kabeldurchmesser



Die Zugentlastungsleisten ZL 03 | 04 | 05 besitzen unterschiedliche Zahnbreiten. Dies ermöglicht eine vielseitige, flexible Anwendung bei stark differierenden Leitungsdurchmessern. Durch die Hinterschneidung am kammartigen Profil wird ein sicherer Halt der Kabelbinder erreicht. Die Zugentlastung der Leitungen entspricht den Anforderungen der DIN EN 62444.

Vorteile

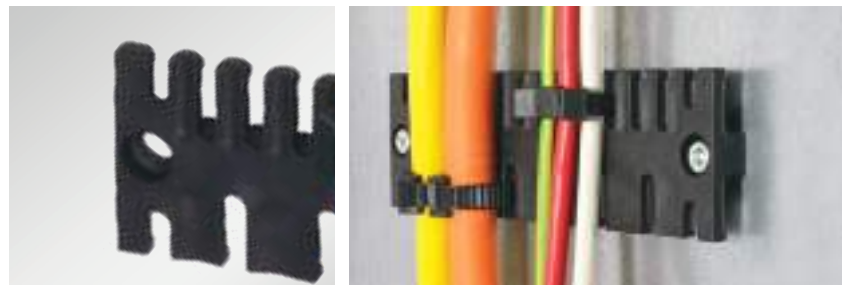
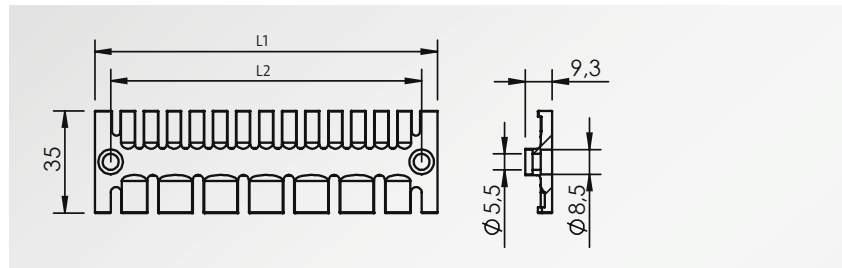
- Zugentlastung gemäß DIN EN 62444
- Einfache Montage
- Kostengünstige Lösung
- Hohe Packungsdichte
- Universell einsetzbar
- Vibrationsicher

3.1

Spezifikationen

Material	Polyamid (PA)
Brandklasse	UL 94 V-0, selbstverlöschend
Temperatur	-40°C bis +140°C (statisch)
Eigenschaften	Halogenfrei, silikonfrei

Typ	Art.-Nr.	Länge L1	Länge L2	Anzahl Zähne	VE
ZL 03	32112	63.4 mm	42 mm	4 7	10
ZL 04	32114	95 mm	74.5 mm	6 11	10
ZL 05	32116	119 mm	108 mm	7 13	10



Distanzhülsen DH

Durch Mehrlagenverlegung können die Zugentlastungsleisten mehrstöckig aufgebaut werden um eine noch größere Packungsdichte zu erreichen. Hierbei kommen Distanzhülsen Typ DH zum Einsatz.

Vorteile

- Erhöhung der Packungsdichte

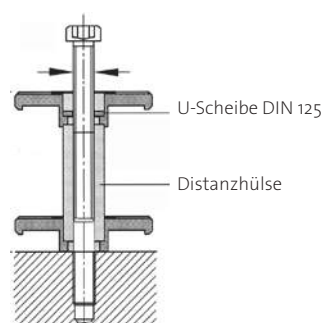
Spezifikationen

Material Aluminium

Passend für

ZL Zugentlastungsleisten	170
ZL 03 04 05 Zugentlastungsleisten	172

Typ	Art.-Nr.	passend für	Länge	Durchmesser Hülse		VE
				Innen	Außen	
DH 30	32251	ZL 03 04 05	30 mm	5.2 mm	8.5 mm	10
DH 32	32252	ZL	32 mm	6.2 mm	12 mm	10



KZL

Zugentlastungsleisten zum Aufrasten, für Tragschienen



Typ	Art.-Nr.	Länge L1	Länge L2	Anzahl Zähne	VE
KZL 11	32250	11.5 mm	–	1	10
KZL 39	32260	38.5 mm	28.3 mm	3	10
KZL 80	32262	79.5 mm	68 mm	6	10
KZL 140	32264	139.5 mm	128.1 mm	9	10

Zugentlastungsleisten KZL zur Verlegung unterschiedlicher Leitungen, statisch sowie dynamisch, an Maschinen, Schaltschränken oder Energieführungsketten. Durch die Hinterschneidung am kammartigen Profil wird ein sicherer Halt der Kabelbinder erreicht.

Die Zugentlastung der Leitungen entspricht den Anforderungen der DIN EN 62444.

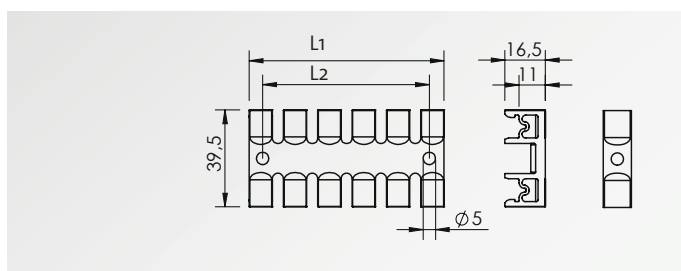
Zugentlastungsleisten KZL können auf 30 mm Norm-C-Schienen und 35 mm Hutschienen montiert werden.

Vorteile

- Zugentlastung gemäß DIN EN 62444
- Einfache Montage
- Kostengünstige Lösung
- Hohe Packungsdichte
- Universell einsetzbar
- Vibrationsicher

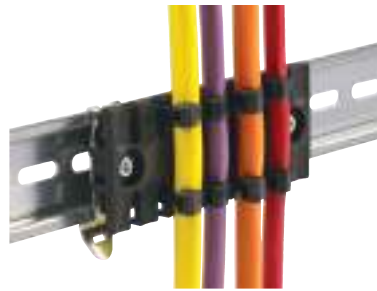
Spezifikationen

Material	Polyamid (PA)
Brandklasse	UL 94 V-0, selbstverlöschend
Temperatur	-40°C bis +140°C (statisch)
Eigenschaften	Halogenfrei, silikonfrei



SF|ZL

Zugentlastungsleisten zum Aufrasten, für 35 mm Hutschiene



Die Zugentlastungsleisten SF|ZL kommen bei der Montage auf 35 mm Hutschienen zum Einsatz.

Sie können überall dort eingesetzt werden, wo Kabel, Schläuche oder Leitungen einfach und kostengünstig geführt und zugentlastet werden müssen.

Die Baureihe basiert auf den Zugentlastungsleisten Typ ZL, die auf Schnappfüßen für die 35 mm Hutschiene vormontiert werden.

3.1

Vorteile

- Zugentlastung gemäß DIN EN 62444
- Einfache Montage
- Kostengünstige Lösung
- Hohe Packungsdichte
- Universell einsetzbar

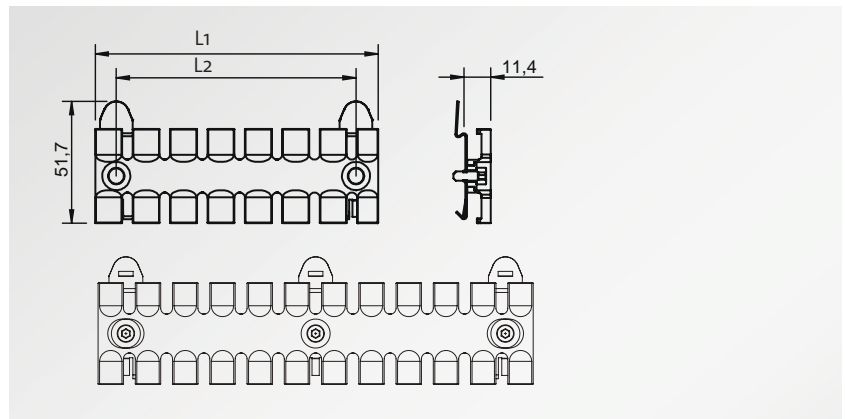
Spezifikationen

Material	ZL: Polyamid (PA) SF-Fuß: Federstahl
Brandklasse	UL 94 V-0, selbstverlöschend
Temperatur	-40°C bis +140°C (statisch)
Eigenschaften	Halogenfrei, silikonfrei

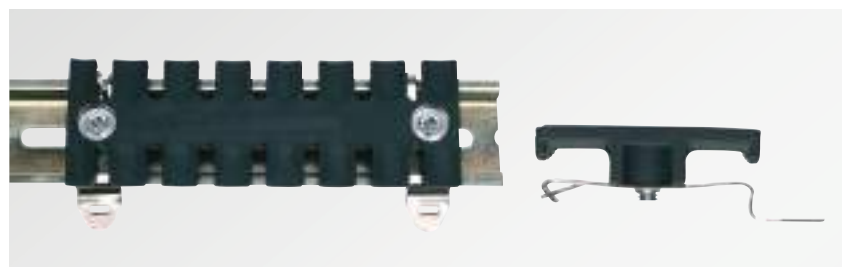
Zubehör

ZL|SB-EMV Schirmbleche 229

Typ	Art.-Nr.	Länge L1	Länge L2	Anzahl Zähne	VE
SF ZL 39	32351	38.5 mm	19.5 mm	3	10
SF ZL 60	32352	59.5 mm	43.5 mm	4	10
SF ZL 70	32353	69.1 mm	43.5 mm	5	10
SF ZL 87	32354	86.5 mm	68 mm	6	10
SF ZL 103	32355	102.5 mm	84 mm	7	10
SF ZL 121	32356	121 mm	102.5 mm	8	10
SF ZL 140	32357	139.5 mm	121 mm	9	10
SF ZL 180	32358	180 mm	157 mm	12	10



SF|ZL 180



Typische Anwendungen



ZL 180
Verpackungsmaschinen



ZL
Automatisierung



ZL 180
Werkzeugmaschinen



ZL 180
Robotik

3.2 Systeme zur Kabelführung

Ordnen, bündeln, befestigen:
Klettkabelbinder, Klettbänder
und Klettbandhalter

Klettkabelbinder sind eine hervorragende Alternative zu herkömmlichen Kabelbindern, wenn es um das Bündeln und Sichern von Kabeln und Leitungen geht. Sie können hundertfach verschlossen und wieder geöffnet werden und sind kabelschonend, insbesondere bei Vibrationen.

Als Halterung für Klettkabelbinder dienen diverse Klettbandhalter, die auf vielfältige Weise schnell und einfach montiert werden.

3.2



Wiederverschließbar und dadurch mehrfach verwendbar



Kabelschonend bei Vibrationen

Keine scharfen Kanten, keine Verletzungsgefahr



Nachträgliches Entnehmen oder Hinzufügen von Leitungen auf einfachste Weise möglich

Sehr schnelle Montage durch 90° Drehverrastung



Für zahlreiche Alu-Profile und Konstruktionsprofile lieferbar

Verschiedene Führungsrichtungen der Leitungen möglich



In drei Größen verfügbar: 12, 24 und 36 mm

Sehr schnelle Montage, schraubbar



Klettbandhalter

Montagearten: schraubbar, rastbar,
für verschiedene Profile lieferbar: Rittal System-Chassis und Montage-
schiene, MiniTec Profil, Item Profil, Bosch Rexroth Profil, Maytec Profil,
Hutschiene, C-Schiene, 19" Systemlochung,
passend für Klettband KLB und Klettkabelbinder KLKB

KBH-S / KBH-R / KBH-SB / KBH-RBA / KBH-RBB

179 – 186



KBH ServiceBox

Servicekoffer mit Sortiment an Klettbandhaltern,
Montagearten: schraubbar, rastbar,
für verschiedene Profile lieferbar

KBH-S ServiceBox / KBH-R ServiceBox

184 – 185



Klettkabelbinder und Klettbinden

zur Kabelführung,
wiederverschließbar, wiederverwendbar,
in vier Größen oder als fortlaufendes Klettband erhältlich

KLKB / KLB

187

Klettbandhalter für Klettbänder und Klettkabelbinder KBH

Die Klettbandhalter KBH-S und KBH-R dienen als universelle Halterung und als Kabelführungssystem für das Klettband KLB und den Klettkabelbinder KLKB.

Mit dem Klettbandhalter KBH-R können Leitungen in verschiedenen Richtungen geführt werden. Durch die 90° Drehverrastung lässt er sich sehr einfach montieren.

Durch die Zweiteiligkeit des Klettbandhalters KBH-R kann der obere Teil (Teller), je nach gewünschter Führungsrichtung der Leitungen, parallel oder quer zum Profil montiert werden. Bei nachträglichem Entnehmen oder Hinzufügen von Leitungen kann auch die Tellergröße ganz flexibel angepasst werden.

3.2

Vorteile KBH-S

- In drei Größen verfügbar: 12, 24 und 36 mm
- Sehr schnelle Montage, schraubbar
- Passend für Klettband KLB und Klettkabelbinder KLKB

Vorteile KBH-R

- Für zahlreiche Alu-Profile und Konstruktionsprofile lieferbar
- In drei Größen verfügbar: 12, 24 und 36 mm
- Sehr schnelle Montage durch 90° Drehverrastung
- Vier verschiedene Führungsrichtungen der Leitungen möglich
- Passend für Klettband KLB und Klettkabelbinder KLKB
- Nachträgliches Entnehmen oder Hinzufügen von Leitungen auf einfachste Weise möglich

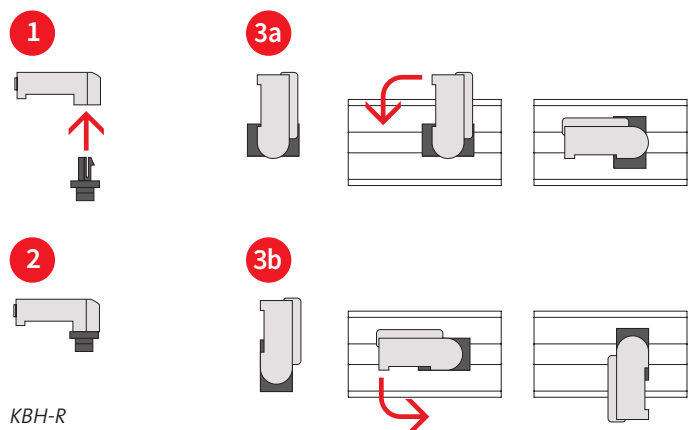
Spezifikationen KBH-S, KBH-R

Material	Polyamid (PA)
Farbe	schwarz
Brandklasse	UL 94 V-0, selbstverlöschend
Temperatur	-40°C bis +140°C
Eigenschaften	Halogenfrei, silikonfrei

Passend für

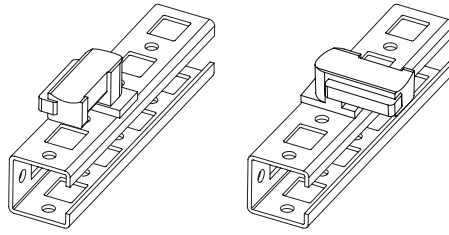
KLKB Klettkabelbinder,
KLB Klettbänder

187



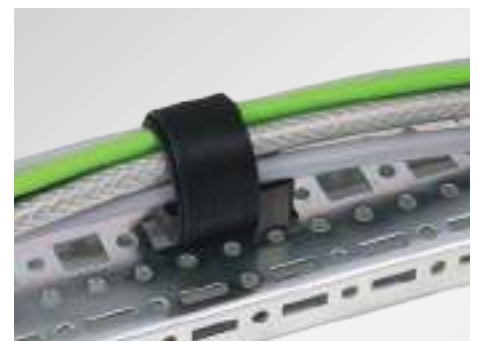
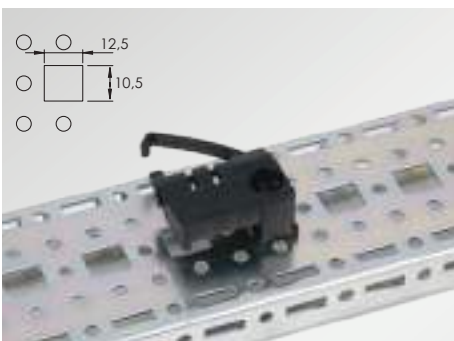
KBH-R

KBH Klettbandhalter KBH-S, KBH-R für Rittal System-Chassis



Typ	Art.-Nr.	für KLKB KLB	passend für	VE
Klettbandhalter, schraubbar				
KBH-S 12 M5	61030	KLKB 200 x 13 KLB 10 KLB 15	universell	10
	61030.9005			50
KBH-S 24 M5	61031	KLKB 200 x 13 KLB 10 KLB 15 KLB 20	universell	10
	61031.9005			50
KBH-S 36-1 M5	61032	KLKB 300 x 17 KLB 15 KLB 20 KLB 25	universell	10
	61032.9005			50
KBH-S 36-2 M5	61033	KLKB 300 x 17 KLB 15 KLB 20 KLB 25	universell	10
	61033.9005			50
Klettbandhalter für Rittal System-Chassis und Montageschiene				
KBH-R 12 R M5 Klettbandhalter, rastbar	61045	KLKB 200 x 13 KLB 10 KLB 15	Rittal System-Chassis und Montageschiene	10
	61045.9005			50
KBH-R 24 R M5 Klettbandhalter, rastbar	61046	KLKB 200 x 13 KLB 10 KLB 15 KLB 20	Rittal System-Chassis und Montageschiene	10
	61046.9005			50
KBH-R 36-1 R M5 Klettbandhalter, rastbar	61047	KLKB 300 x 17 KLB 15 KLB 20 KLB 25	Rittal System-Chassis und Montageschiene	10
	61047.9005			50

3.2

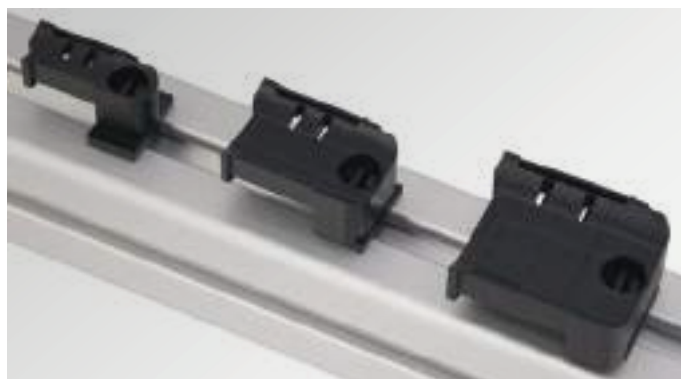


KBH

Klettbandhalter KBH-R für MiniTec und item Profile



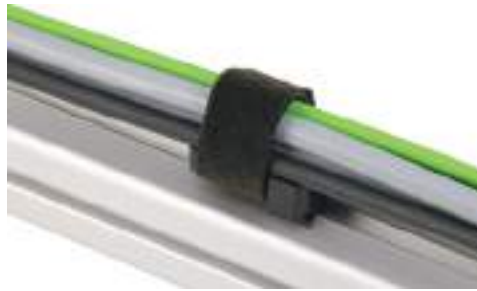
Typ	Art.-Nr.	für KLKB KLB	passend für	VE	
Klettbandhalter für MiniTec Profil					
	KBH-R 12 M G8 Klettbandhalter, rastbar	61048	KLKB 200 x 13 KLB 10 KLB 15	MiniTec Profil mit 8 mm Nut	10
		61048.9005			50
	KBH-R 24 M G8 Klettbandhalter, rastbar	61049	KLKB 200 x 13 KLB 10 KLB 15 KLB 20	MiniTec Profil mit 8 mm Nut	10
		61049.9005			50
	KBH-R 36-1 M G8 Klettbandhalter, rastbar	61050	KLKB 300 x 17 KLB 15 KLB 20 KLB 25	MiniTec Profil mit 8 mm Nut	10
		61050.9005			50
Klettbandhalter für Minitec und Item Profil					
	KBH-R 12 M-I G8 Klettbandhalter, rastbar	61051	KLKB 200 x 13 KLB 10 KLB 15	MiniTec, Item Profil mit 8 mm Nut	10
		61051.9005			50
	KBH-R 24 M-I G8 Klettbandhalter, rastbar	61052	KLKB 200 x 13 KLB 10 KLB 15 KLB 20	MiniTec, Item Profil mit 8 mm Nut	10
		61052.9005			50
	KBH-R 36-1 M-I G8 Klettbandhalter, rastbar	61053	KLKB 300 x 17 KLB 15 KLB 20 KLB 25	MiniTec, Item Profil mit 8 mm Nut	10
		61053.9005			50



3.2

KBH

Klettbandhalter KBH-R für Bosch-Rexroth Profile



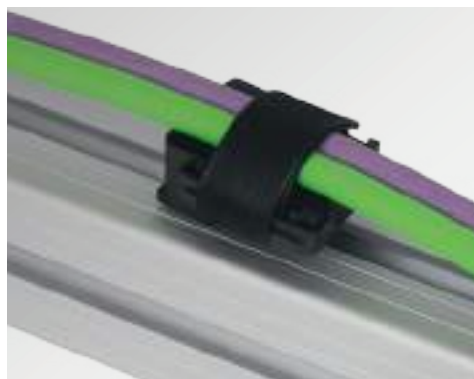
Typ	Art.-Nr.	für KLKB KLB	passend für	VE	
Klettbandhalter für Bosch Rexroth Profil					
	KBH-R 12 B-R G8 Klettbandhalter, rastbar	61054	KLKB 200 x 13 KLB 10 KLB 15	Bosch Rexroth Profil mit 8 mm Nut	10
		61054.9005			50
	KBH-R 24 B-R G8 Klettbandhalter, rastbar	61055	KLKB 200 x 13 KLB 10 KLB 15 KLB 20	Bosch Rexroth Profil mit 8 mm Nut	10
		61055.9005			50
	KBH-R 36-1 B-R G8 Klettbandhalter, rastbar	61056	KLKB 300 x 17 KLB 15 KLB 20 KLB 25	Bosch Rexroth Profil mit 8 mm Nut	10
		61056.9005			50
	KBH-R 12 B-R G10 Klettbandhalter, rastbar	61057	KLKB 200 x 13 KLB 10 KLB 15	Bosch Rexroth Profil mit 10 mm Nut	10
		61057.9005			50
	KBH-R 24 B-R G10 Klettbandhalter, rastbar	61058	KLKB 200 x 13 KLB 10 KLB 15 KLB 20	Bosch Rexroth Profil mit 10 mm Nut	10
		61058.9005			50
	KBH-R 36-1 B-R G10 Klettbandhalter, rastbar	61059	KLKB 300 x 17 KLB 15 KLB 20 KLB 25	Bosch Rexroth Profil mit 10 mm Nut	10
		61059.9005			50

KBH

Klettbandhalter KBH-R für item und MayTec Profile



Typ	Art.-Nr.	für KLKB KLB	passend für	VE	
Klettbandhalter für Item Profil mit 6 mm Nut					
	KBH-R 12 IG6 Klettbandhalter, rastbar	61061	KLKB 200 x 13 KLB 10 KLB 15	Item Profil mit 6 mm Nut	10
		61061.9005			50
	KBH-R 24 IG6 Klettbandhalter, rastbar	61062	KLKB 200 x 13 KLB 10 KLB 15 KLB 20	Item Profil mit 6 mm Nut	10
		61062.9005			50
	KBH-R 36-1 IG6 Klettbandhalter, rastbar	61063	KLKB 300 x 17 KLB 15 KLB 20 KLB 25	Item Profil mit 6 mm Nut	10
		61063.9005			50
Klettbandhalter für Maytec Profil					
	KBH-R 12 May-G8 Klettbandhalter, rastbar	61065	KLKB 200 x 13 KLB 10 KLB 15	Maytec PG40 Profil mit 8 mm Nut	10
		61065.9005			50
	KBH-R 24 May-G8 Klettbandhalter, rastbar	61066	KLKB 200 x 13 KLB 10 KLB 15 KLB 20	Maytec PG40 Profil mit 8 mm Nut	10
		61066.9005			50
	KBH-R 36-1 May-G8 Klettbandhalter, rastbar	61067	KLKB 300 x 17 KLB 15 KLB 20 KLB 25	Maytec PG40 Profil mit 8 mm Nut	10
		61067.9005			50

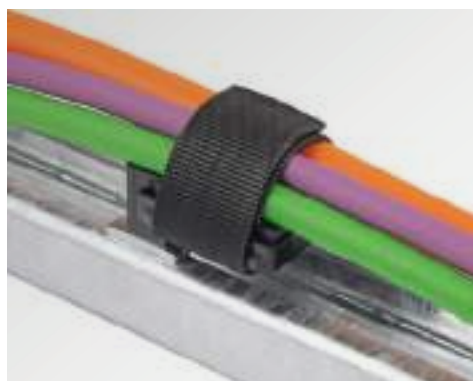


3.2

KBH Klettbandhalter KBH-R für Schienensysteme



Typ	Art.-Nr.	für KLKB KLB	passend für	VE	
Klettbandhalter für Montage auf der Hutschiene					
	KBH-R 12-SF-M4 Klettbandhalter, rastbar	61068	KLKB 200 x 13 KLB 10 KLB 15	35 mm Hutschiene	10
		61068.9005			50
	KBH-R 24-SF-M4 Klettbandhalter, rastbar	61069	KLKB 200 x 13 KLB 10 KLB 15 KLB 20	35 mm Hutschiene	10
		61069.9005			50
Klettbandhalter für Montage auf der C-Schiene					
	KBH-R 12-SC Klettbandhalter, schraubbar	61070	KLKB 200 x 13 KLB 10 KLB 15	C-Schiene mit Öffnungsweite 16 – 17 mm	10
		61070.9005			50
	KBH-R 24-SC Klettbandhalter, schraubbar	61071	KLKB 200 x 13 KLB 10 KLB 15 KLB 20	C-Schiene mit Öffnungsweite 16 – 17 mm	10
		61071.9005			50
Klettbandhalter für Montage auf 19" Systemlochung					
	KBH-R 12 9,5 Klettbandhalter, rastbar	61073	KLKB 200 x 13 KLB 10 KLB 15	19" Systemlochung 9,5 x 9,5 mm	10
		61073.9005			50
	KBH-R 24 9,5 Klettbandhalter, rastbar	61074	KLKB 200 x 13 KLB 10 KLB 15 KLB 20	19" Systemlochung 9,5 x 9,5 mm	10
		61074.9005			50



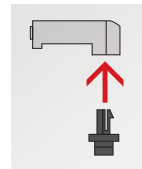
KBH ServiceBox

Servicekoffer mit Sortiment an Klettbandhaltern

Praktisch – alles griffbereit!

Die KBH Servicekoffer eignen sich hervorragend für Installations- oder Wartungsarbeiten, aber auch bei Neuentwicklungen leistet das Sortiment nützliche Dienste.

Mit den KBH-S und KBH-R Servicekoffern sind stets die gewünschten Klettbandhalter verfügbar.



Die rastbare Klettbandhalterung ergibt sich aus der Kombination von schraubbaren KBH-S Tellern und auf das jeweilige Profil abgestimmten Sockeln.

3.2



KBH-S ServiceBox

für Schraubmontage

Inhalt *

- 50× KBH-S 12 M5
- 25× KBH-S 24 M5
- 25× KBH-S 36-2 M5
- 1× KEL-DPZ 25 Kabeldurchführung
- 1× icotek Schraubendreher

Art.-Nr. 88031



KBH-R ServiceBox

für Rittal System-Chassis und Montagesciene

Inhalt *

- 50× KBH-S 12 M5
- 30× KBH-S 24 M5
- 20× KBH-S 36-1 M5
- 100× RS M5 Sockel für Rittal System-Chassis und Montagesciene
- 1× KEL-DP 32 Kabeldurchführung
- 1× QVT 20 Kabelverschraubung
- 1× icotek Schraubendreher

Art.-Nr. 88032



KBH-R ServiceBox

für MiniTec und item Profile mit 8 mm Nut

Inhalt *

- 40× KBH-S 12 M5
- 20× KBH-S 24 M5
- 30× KBH-S 36-1 M5
- 90× RS M-I G8 Sockel für MiniTec und item Profile 8 mm
- 1× KEL-DP 20 Kabeldurchführung
- 1× icotek Schraubendreher

Art.-Nr. 88033

* Änderungen vorbehalten

KBH ServiceBox Servicekoffer mit Sortiment an Klettbandhaltern



KBH-R ServiceBox

für BoschRexroth Profile mit 8 mm Nut

Inhalt *

- 30× KBH-S 12 M5
- 30× KBH-S 24 M5
- 20× KBH-S 36-1 M5
- 80× RS B-R G8 Sockel für Bosch Rexroth Profile mit 8 mm Nut
- 1× KEL-SCDP-TR 32 Kabeldurchführung
- 1× icotek Schraubendreher

Art.-Nr. 88034



KBH-R ServiceBox

für item Profile mit 6 mm Nut

Inhalt *

- 40× KBH-S 12 M5
- 20× KBH-S 24 M5
- 30× KBH-S 36-1 M5
- 90× RS item G6 Sockel für item Profile mit 6 mm Nut
- 1× KEL-DPZ 25|4 grau Kabeldurchführung
- 1× icotek Schraubendreher

Art.-Nr. 88035



KBH-R ServiceBox

für MayTec Profile mit 8 mm Nut

Inhalt *

- 40× KBH-S 12 M5
- 20× KBH-S 24 M5
- 30× KBH-S 36-1 M5
- 90× MT G8.3 Sockel für MayTec PG40 Profile mit 8 mm Nut
- 1× KEL-DPZ 25|4 grau Kabeldurchführung
- 1× icotek Schraubendreher

Art.-Nr. 88036



KBH-R ServiceBox

für 19" Systemlochung

Inhalt *

- 50× KBH-S 12 M5
- 30× KBH-S 24 M5
- 100× RS R G9.5 Sockel für Systemlochung 9,5 × 9,5 mm
- 1× KEL-DP 32|7 grau Kabeldurchführung
- 1× QVT 20 Kabelverschraubung mit QT 4
- 1× icotek Schraubendreher

Art.-Nr. 88037

* Änderungen vorbehalten

KBH

Klettbandhalter



Die Klettbandhalter dienen als Halterung sowohl für die Klett-Kabelbinder KLKB als auch für das Klettband KLB. Durch die Vielfalt der Halter findet sich immer eine Möglichkeit, diese zu montieren.

Der Klettbandhalter KBH-R ist besonders gut zur werkzeuglosen Montage im Schaltschrank VX25 von Rittal geeignet.

Vorteile

- Schnelle Montage
- Sicherer Halt
- Universell einsetzbar

3.2

Spezifikationen KBH-S / KBH-R

Material	Polyamid (PA)
Farbe	■ schwarz
Brandklasse	UL 94 V-0, selbstverlöschend
Temperatur	-40°C bis +140°C
Eigenschaften	halogenfrei, silikonfrei

Spezifikationen KBH-SB / KBH-RBA

Material	Polyamid (PA)
Farbe	■ schwarz (KBH-SB) □ natur (KBH-RBA)
Brandklasse	UL 94 V-2
Temperatur	-40°C bis +85°C (temporär bis 110°C)

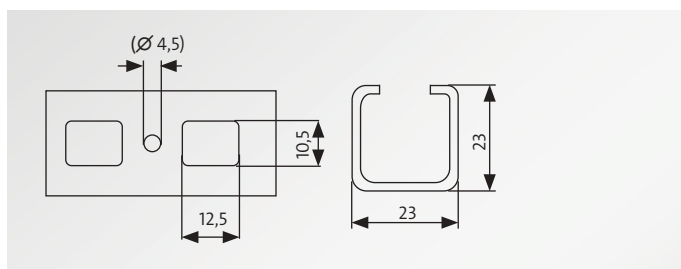
Spezifikationen KBH-RBB

Material	Polyamid (PA)
Farbe	■ schwarz
Temperatur	-40°C bis +120°C

Passend für

KLKB Klettkabelbinder/ KLB Klettbinden	187
---	-----

Beschreibung	Typ	Art.-Nr.	für KLKB KLB	passend für	VE
Klettbandhalter, schraubbar					
	KBH-S	■ 61019	KLKB 200 × 7 KLKB 200 × 13 KLB 10	23 × 23 mm Montageschienen	100
	KBH-SB	■ 61002	KLKB 200 × 7	universell	100
Klettbandhalter, rastbar					
	KBH-R	■ 61018	KLKB 200 × 7 KLKB 200 × 13 KLB 10	23 × 23 mm Schienensysteme für Rittal VX25	100
	KBH-RBA natur	□ 61003	KLKB 200 × 7	Bohrungs-Ø 6 mm	100
	KBH-RBB	■ 61004	KLKB 200 × 7	Bohrungs-Ø 6.5 mm	100



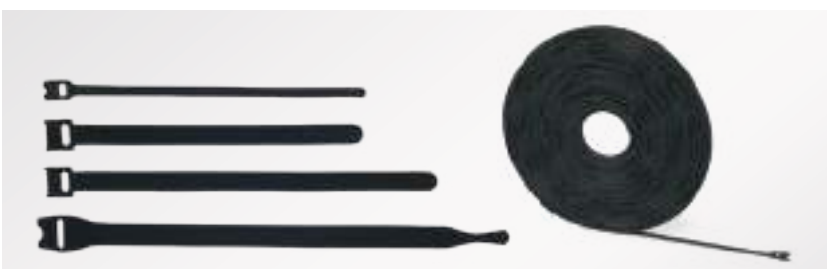
23 × 23 mm Montageschiene

* nur KBH-S / KBH-R

KLKB | KLB Klettkabelbinder, Klettbander



Typ	Abmessungen [mm]			Art.-Nr.	VE
	L	B1	B2		
KLKB 200 × 7 bk (VE 100 = 1 Rolle)	200	13	7	61021	100
KLKB 200 × 7 bk als Rollenware (750 Stk.)	200	13	7	61025	1
KLKB 200 × 13 bk (VE 100 = 1 Rolle)	200	20	13	61022	100
KLKB 200 × 13 bk als Rollenware (750 Stk.)	200	20	13	61026	1
KLKB 230 × 13 bk (VE 100 = 1 Rolle)	230	20	13	61023	100
KLKB 230 × 13 bk als Rollenware (650 Stk.)	230	20	13	61027	1
KLKB 300 × 17 bk (VE 100 = 1 Rolle)	300	25	17	61024	100
KLKB 300 × 17 bk als Rollenware (500 Stk.)	300	25	17	61028	1
KLB 10 bk	–	–	10	61011	25 m
KLB 15 bk	–	–	15	61012	25 m
KLB 20 bk	–	–	20	61013	25 m
KLB 25 bk	–	–	25	61014	25 m



Klettkabelbinder sind eine hervorragende Alternative zu herkömmlichen Kabelbindern, wenn es um das Bündeln und Sichern von Kabeln und Leitungen geht. Sie können hundertfach verschlossen und wieder geöffnet werden und sind kabelschonend, insbesondere bei Vibrationen.

Klettkabelbinder sind als konfektionierte Kabelbinder KLKB in vier Größen oder als fortlaufendes Klettband KLB in vier Breiten erhältlich.

Vorteile

- Mehrfach verwendbar
- Kabelschonend bei Vibrationen
- Anpassbar

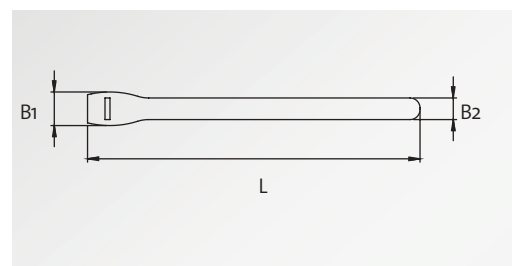
3.2

Spezifikationen

Material	Polypropylen + Velours PA
Farbe	schwarz
Temperatur	-30°C bis +80°C

Zubehör

KBH Klettbandhalter 179 - 186



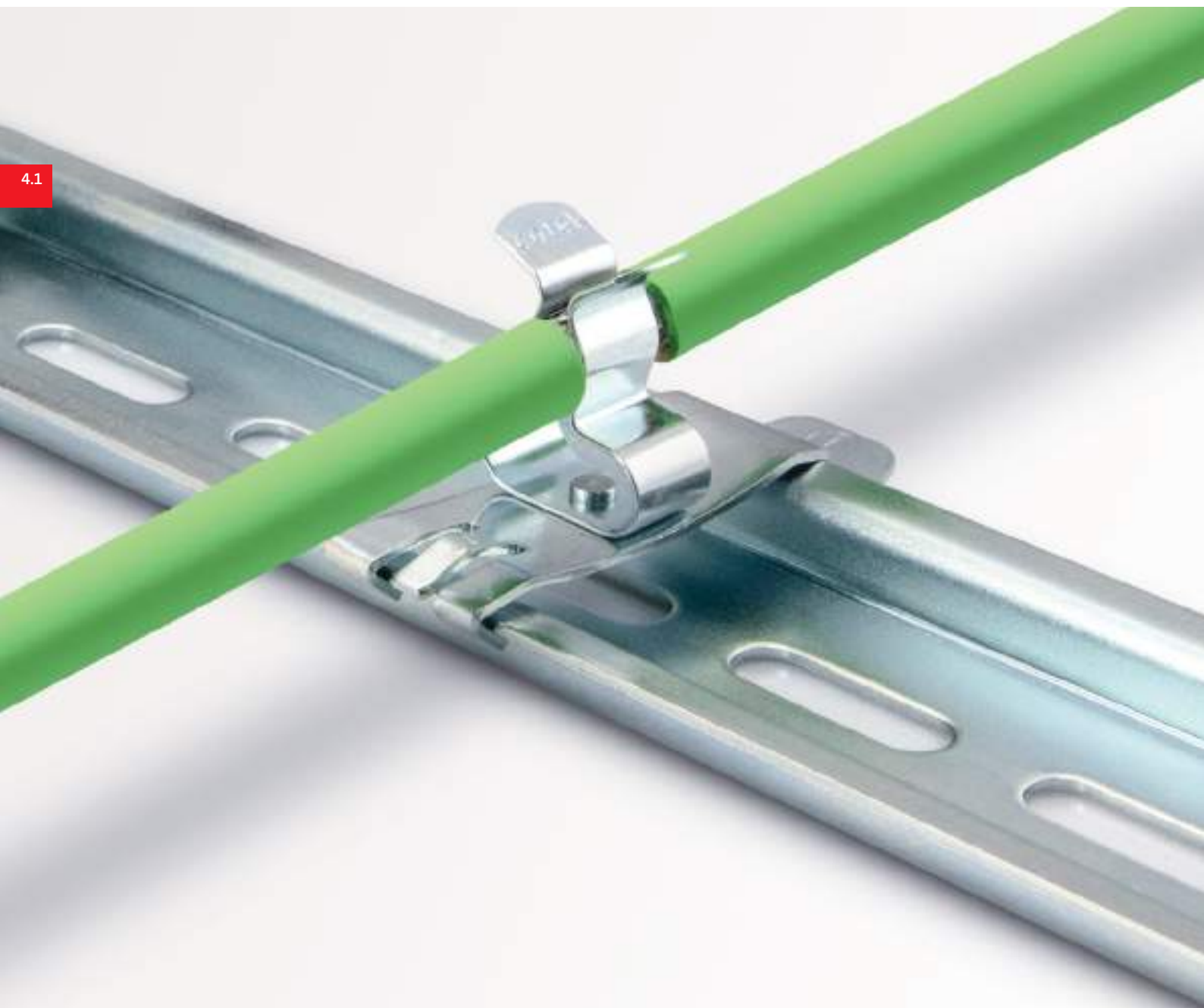
4 EMV Lösungen

Schirmklammern & Kabeleinführungen



Die flexiblen Federklammern von icotek dienen als EMV Schirmklammern und zeichnen sich durch eine ausgezeichnete Ableitung von hochfrequenten Störungen und eine effiziente EMV Abschirmung für Leitungen von 1,5 bis 75 mm Durchmesser aus.

Die teilbare Kabeleinführung EMV-KEL-DS und die teilbare Kabelverschraubung EMV-KVT-DS bieten sowohl bei schirmgebundenen als auch bei feldgebundenen Störungen eine effektive Möglichkeit zur Ableitung und stellen eine Alternative zu herkömmlichen EMV-Kabelverschraubungen dar – speziell bei vorkonfektionierten Leitungen.



Produktserie Schirmklammern	Montageart	Zugentlastung	Mehrfach-Klammern	Seite
MSKL/SKL	für Direktmontage: Vernieten, Verschrauben	■		195 – 197
LF	für Direktmontage: Verschrauben	■		198 – 199
SF	für 35 mm Hutschiene	■		200 – 201
PFS	für 10 x 3 mm Sammelschiene	■	■	202 – 205
SC	für C-Schiene	■		206 – 209
PFK	rastbar auf Blechkante	■	■	210 – 213
PCB	für Leiterplatten			214
STFZ	für Peripheriemodule	■	■	215 – 217
RLF	Reihenfüße	■	■	220 – 223

4.1

Produktserie EMV-Kabeleinführung	IP55	Zugentlastung	Kabel ø mm min max	Anzahl max. Leitungen	Seite
EMV-KEL-DS	■	■	1 – 35	10	236 – 237
EMV-KVT-DS	■	■	1 – 35	4	238 – 239
EMV-KEL-U			1 – 35	10	240 – 241

4.1 EMV Abschirmung

Schirmklammern & Abschirmbleche



In der industriellen Prozesstechnik wird für elektrische MSR-Einrichtungen (Messen, Steuern, Regeln) eine immer höhere Sicherheit gegen Störungen gefordert. Der Schirmung und der damit verbundenen Schirmdung kommt hierbei eine sehr große Bedeutung zu.

Der Punkt, an dem der Kabelschirm mit der Gehäusemasse verbunden wird, ist als kritische Stelle anzusehen. Hier ist es von großer Bedeutung, dass diese Verbindung einen möglichst geringen elektrischen Widerstand aufweist.

Die SKL Schirmklammern zeichnen sich durch eine sehr großflächige Kontaktierung des Kabelschirms (siehe Abb. A, rechte Seite) aus. Sie bieten im Vergleich zu herkömmlichen Schirmklemmen (Abb. B) bis zu 50% mehr Kontaktfläche. Der angegebene Klemmbereich kann entsprechend den Leitungseigenschaften um bis zu 10% überschritten werden.

In weiten Frequenzbereichen zeichnen sich die SKL Schirmklammern über sehr geringe Ableitwiderstände aus. Die Werte des Wirkwiderstandes (Betrag der Impedanz) sind grundsätzlich sehr niedrig. Selbst im Bereich von 10 kHz bis 100 MHz liegen die Werte noch deutlich unter 20 Ohm.

Montagevarianten



Direktmontage durch Vernieten



Direktmontage durch Verschrauben



Montage auf der 35 mm Hutschiene



Montage auf der 10 x 3 mm Sammelschiene



Montage auf der C-Schiene



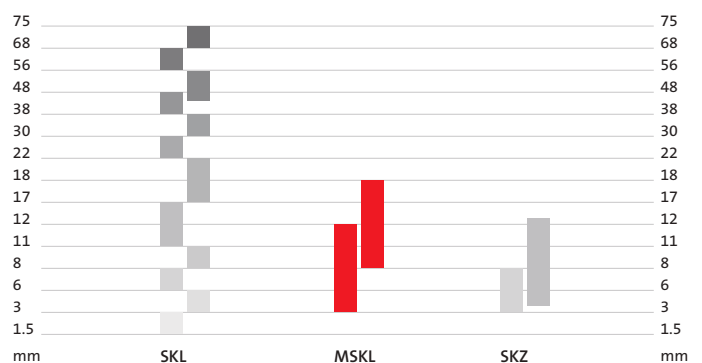
Montage durch Aufrasten auf Blechkanten

Vorteile des Vollnietverfahrens



- Vibrationssicher gemäß EN 61373
- Verdreherschutz durch Vollnietverfahren
- Stärkere Verpressung der genieteten Teile

Unterschied Klemmbereiche SKL | MSKL | SKZ



* Schirmverbindungen sind als Komponenten nach den Anforderungen der Richtlinie und den Normen für elektrische Betriebsmittel in explosionsgefährdeten Bereichen nicht zertifizierungsfähig. Somit ist der Einsatz der Schirmanschlussklemmen im Ex-Bereich auch ohne eine entsprechende Zulassung und Kennzeichnung möglich.

Variante MSKL mit großem Klemmbereich

Großflächige Kontaktierung des Kabelschirms. Keine Quetschung von Schirm oder Litzen.

SKL in zahlreichen Größen erhältlich

Hohe Packungsdichte möglich

Sehr hohe Vibrations-sicherheit und Verdrehenschutz durch Vollnietverfahren

Vielfältige Montagearten: z. B. Hutschiene, C-Schiene, Sammelschiene, Schraubmontage

Niemals über den Kabelschirm zugentlasten! Der Kabelschirm ist nicht für mechanische Belastung ausgelegt.

Zuverlässiger Halt für Kabelbinder, Zugentlastung nach DIN EN 62444



A:  **B:** 

Abb. A: SKL-Baureihe Abb. B: Herkömmliche Systeme

4.1



EMV Schirmklammern MSKL

Die Klemmbereiche der MSKL sind, bedingt durch ihre spezielle Geometrie, sehr groß, die Baubreite und -höhe sind vergleichsweise gering (Beispiel MSKL 3-12 mit eingelegtem 12 mm Leitungsschirm: Breite 26.25 mm).

Vorteile

- Sehr große Klemmbereiche, hierdurch weniger unterschiedliche Ausführungen erforderlich
- Schmäler, niedriger Aufbau, auch bei voller Bestückung
- Teils integrierte Möglichkeit der Zugentlastung
- Optimale Kontaktierung des Kabelschirms
- Sehr einfache Montage
- Ständiger und konstanter Druck auf dem Kabelschirm, Nachstellen des Federdrucks entfällt
- Vibrationssicher, wartungsfrei



Mehr Information über die Verbindung zwischen Schirmung und Potentialausgleich bei PROFINET Anwendungen:
www.icotek.com/profinet

Inhaltsverzeichnis



EMV Schirmklammern für Direktmontage: Vernieten, Verschrauben mit und ohne Zugentlastung

MSKL lose, SKL lose, RCL|MSKL, RCL|SKL, RCLZ|MSKL, MB+MSKL/SKL

195 – 197



EMV Schirmklammern für Direktmontage: Verschrauben mit und ohne Zugentlastung

LFZ-M|MSKL, LFZ|SKL, LFZ-U|SKL, LFZ-U-AB, LFZ-M(45°)|MSKL, LFZ-M(90°)|MSKL, LF2Z-M|SKL, SKZ, LF|MSKL, LF|SKL, SK

198 – 199



EMV Schirmklammern für 35 mm Hutschiene mit und ohne Zugentlastung

SFZ-M|MSKL, SFZ|SKL, SF2Z-M|MSKL, SF2Z|SKL, SF|SKZ, SF-M|MSKL, SF|SKL, SFS|SKL, SF|SK

200 – 201



EMV Schirmklammern für 10 x 3 mm Sammelschiene mit und ohne Zugentlastung, einfach und zweifach

PFSZ-M|MSKL, PFSZ|SKL, PFS2Z-M|MSKL, PFS2Z|SKL, SS|SKZ, PFS|SKL, PFS|SCL, SS|SK, SKS, PFS2Z|SKL, PFS2|SKL

202 – 205



EMV Schirmklammern für C-Schiene mit und ohne Zugentlastung

SC|LFZ-M|MSKL, SC|LFZ|SKL, SC|LF2Z-M|M-SKL, SC|SKZ, SC|LF|MSKL, SC|LF|SKL, SC|SK, LFC, CC-LFC

206 – 209



EMV Schirmklammern rastbar auf Blechkanten mit und ohne Zugentlastung, einfach und zweifach

PFKZ-M|MSKL, PFKZ|SKL, PFK|SKL, PFK2Z|SKL, PFK2|SKL

210 – 213



EMV Schirmklammern für Leiterplatten, mit Lötfüßen

PCB|SKL

214



Schirmklammern mit Steckfuß, für Peripheriemodule, einfach und zweifach

STFZ|SKL / STFZ2|SKL / STFZ-U|SKL / STFZ-SP|SKL / STF2Z-SP|SKL

215 – 217



Sortiment an SKL Schirmklammern

EMV ServiceBox multi
EMV ServiceBox

218 – 219

4.1



EMV Reihenfüße
für Schraubmontage, C-Schiene,
35 mm Hutschiene,
mit und ohne Zugentlastung

RLFZ-(M) / SC|RLFZ-(M) / SF|RLFZ / RLF

220 – 223



EMV Kabelabfangleisten
als Zubehör für Kabeldurchführungen,
mit und ohne Zugentlastung

KEL-EMV-Z / KEL-EMV-PF / KEL-EMV /
KVT-EMV

224 – 227



EMV Zugentlastungsleisten
verschiedene Montagearten
KAFM

Schirmbleche
als Zubehör für ZL Zugentlastungsleisten
ZL|SB-EMV

228 – 229



Massebänder
für Direktmontage: Verschrauben

MB

230 – 232



EMV Kabeleinführungsleisten
teilbar,
bis Leitungsdurchmesser 35 mm

EMV-KEL-DS

236 – 237



EMV Kabelverschraubung
teilbar, zum Verschrauben mit Gegenmutter,
M32, M63
bis Leitungsdurchmesser 35 mm

EMV-KVT-DS

238 – 239



EMV Konfigurator
www.icotek.com/emc

EMV

Prüfergebnisse und Ableitwerte



Ableitwiderstände

Alle geprüften Schirmklammern zur Masseanbindung verfügen in weiten Frequenzbereichen über sehr geringe Ableitwiderstände.

Die Werte des Wirkwiderstandes (Betrag der Impedanz) sind grundsätzlich sehr niedrig. Selbst im Bereich von 10 kHz bis 100 MHz liegen die Werte noch deutlich unter 20 Ohm.

Damit ist eine sehr gute Ableitung von hochfrequenten Leitungsstörungen, die vom Kabelschirm in der industriellen Umgebung aus den vorhandenen Störfeldern umgewandelt werden, gewährleistet.

Kontaktfläche

Die Schirmklammern der SKL Baureihe zeichnen sich durch eine sehr großflächige Kontaktierung des Kabelschirms (siehe Abb. A) aus.

Im Vergleich zu herkömmlichen Schirmklammern (vgl. Abb. B) wird eine um bis zu 50% größere Kontaktfläche erreicht.



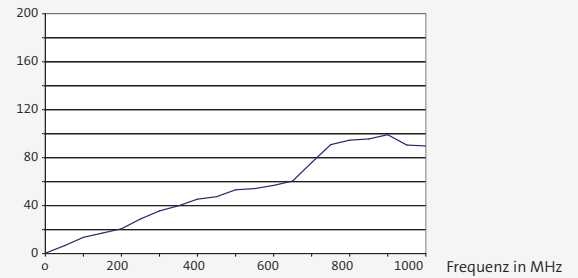
Abb. A:
SKL-Baureihe



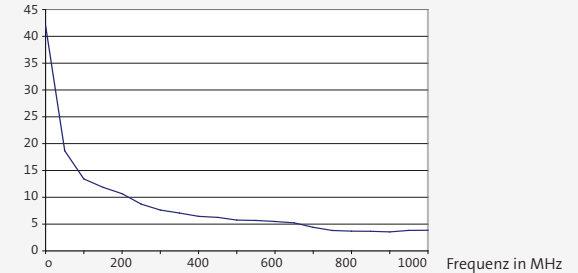
Abb. B:
Herkömmliche Systeme

LF|SKL 8-11

Wirkwiderstand Z in Ohm

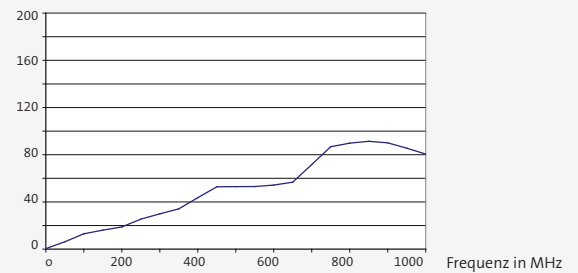


Ableitdämpfung in dB

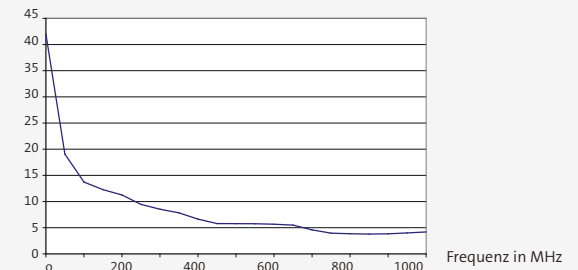


SF|SKL 6-8

Wirkwiderstand Z in Ohm



Ableitdämpfung in dB



EMV Schirmklammern für Direktmontage: Vernieten



MSKL

		MSKL lose	SKL lose
	Klemmbereich	Art.-Nr.	Art.-Nr.
MSKL	3 – 12 mm	37600	–
	8 – 18 mm	37602	–
SKL	1.5 – 3 mm	–	36200
	3 – 6 mm	–	36202
	6 – 8 mm	–	36204
	8 – 11 mm	–	36205
	11 – 17 mm	–	36206
	17 – 22 mm	–	36207
	22 – 30 mm	–	36208
	30 – 38 mm **	–	36209 *
	38 – 48 mm **	–	36213 *
	44 – 56 mm	–	36216 *
56 – 68 mm	–	36217 *	
68 – 75 mm	–	36218 *	
VE		50	50 * 5

SF lose | SFS lose | SC lose

Typ	Art.-Nr.		VE
SF lose M4	36230	Montagefuß lose, Schraubgewinde M4	10
SF lose M5	36221	Montagefuß lose, Schraubgewinde M5	10
SFS lose	36229	Montagefuß lose	10
SC lose	36231	Schraubfuß lose, für C-Schiene (16 mm Öffnungsmaß) mit Verdrehsicherung	10

EMV Schirmklammern werden überall dort eingesetzt, wo der Schirm einzelner Leitungen mit dem Massepotential verbunden werden muss. Die Schirmklammern ermöglichen eine sichere und einfache Abschirmung von Leitungen.

Die Klemmbereiche der MSKL sind, bedingt durch ihre spezielle Geometrie, sehr groß, die Baubreite und -höhe sind vergleichsweise gering (Bsp. MSKL 3-12 mit eingelegetem 12 mm Leitungsschirm: Breite 26.25 mm).

4.1

Montage

Die Montage erfolgt durch Vernieten.

Vorteile

- Sehr große Klemmbereiche, hierdurch weniger unterschiedliche Ausführungen erforderlich
- Schmäler, niedriger Aufbau, auch bei voller Bestückung
- Teils integrierte Möglichkeit der Zugentlastung
- Optimale Kontaktierung des Kabelschirms
- Sehr einfache Montage
- Ständiger und konstanter Druck auf dem Kabelschirm, Nachstellen des Federdrucks entfällt
- Vibrationsicher, wartungsfrei

Spezifikationen

Material

MSKL-Klammer,

SKL-Klammer

Federstahl, verzinkt

** SKL 30–38 mm,

SKL 38–48 mm

Edelstahl



SF lose

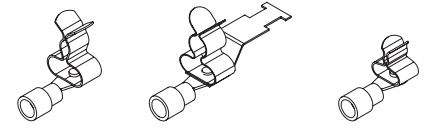


SFS lose



SC lose

EMV Schirmklammern mit Kabelschuh für Direktmontage: Vernieten



EMV Schirmklammern werden überall dort eingesetzt, wo der Schirm einzelner Leitungen mit dem Massepotenzial verbunden werden muss. Die Schirmklammern ermöglichen eine sichere und einfache Abschirmung von Leitungen.

Montage

4.1

Die Montage erfolgt durch Vernieten.

Vorteile

- Optimale Kontaktierung des Kabelschirms
- Einfache Montage, ohne Werkzeug
- Ständiger und konstanter Druck auf dem Kabelschirm, Nachstellen des Federdrucks entfällt
- Platzersparnis durch optimierte Anordnung
- Vibrationssicher, wartungsfrei

Spezifikationen

Material

MSKL-Klammer, Federstahl, verzinkt
SKL-Klammer UL gelistet
Ringkabelschuh

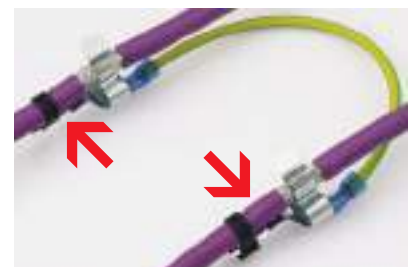
		RCL MSKL	RCLZ MSKL mit Kabelfixierung	RCL SKL	
Klemmbereich	RCL	Art.-Nr.	Art.-Nr.	Art.-Nr.	
MSKL	3 – 12 mm	0.5 – 1.5 mm ²	36296.2	36301.2	–
	3 – 12 mm	1.0 – 2.5 mm ²	36297.2	36302.2	–
	3 – 12 mm	4 – 6 mm ²	36298.2	36303.2	–
SKL	1.5 – 3 mm	0.5 – 1.5 mm ²	–	–	36296.1
	1.5 – 3 mm	1.0 – 2.5 mm ²	–	–	36297.1
	1.5 – 3 mm	4 – 6 mm ²	–	–	36298.1
	3 – 6 mm	1.0 – 2.5 mm ²	–	–	36297.3
	6 – 8 mm	1.0 – 2.5 mm ²	–	–	36297.4
	8 – 11 mm	1.0 – 2.5 mm ²	–	–	36297.5
VE		25	25	25	



Anwendungen bei denen beide Leitungsschirme auf das gleiche Potenzial gebracht werden müssen



Beispiel für eine Anwendung mit RCL|MSKL 3-12



Beispiel für eine Anwendung mit RCLZ|MSKL 3-12. Die kontaktierten elektrischen Leitungen werden zusätzlich fixiert.

RoHS
compliant

MB|MSKL Massebänder mit aufgenieteten Schirmklammern mit oder ohne Kabelfixierung

Typ	Art.-Nr.	Loch- abstand L [mm]	Quer- schnitt mm ²	Lochung	Klemm- bereich [mm]	VE
Querschnitt 6 mm²						
MB 100 6 M4+M4 MSKL 3-12	32695.01	100	6	M4	3 – 12	10
MB 100 6 M4+M4 MSKL 8-18	32695.02	100	6	M4	8 – 18	10
MB 100 6 M4+M4 Z-MSKL 3-12*	32695.011	100	6	M4	3 – 12	10
MB 100 6 M4+M4 Z-MSKL 8-18*	32695.021	100	6	M4	8 – 18	10
MB 150 6 M4+M4 MSKL 3-12	39710.01	150	6	M4	3 – 12	10
MB 150 6 M4+M4 MSKL 8-18	39710.02	150	6	M4	8 – 18	10
MB 150 6 M4+M4 Z-MSKL 3-12*	39710.011	150	6	M4	3 – 12	10
MB 150 6 M4+M4 Z-MSKL 8-18*	39710.021	150	6	M4	8 – 18	10
MB 200 6 M4+M4 MSKL 3-12	32707.01	200	6	M4	3 – 12	10
MB 200 6 M4+M4 MSKL 8-18	32707.02	200	6	M4	8 – 18	10
MB 200 6 M4+M4 Z-MSKL 3-12*	32707.011	200	6	M4	3 – 12	10
MB 200 6 M4+M4 Z-MSKL 8-18*	32707.021	200	6	M4	8 – 18	10
Querschnitt 10 mm²						
MB 100 10 M6+M4 MSKL 3-12	39711.01	100	10	M6	3 – 12	10
MB 100 10 M6+M4 MSKL 8-18	39711.02	100	10	M6	8 – 18	10
MB 100 10 M6+M4 Z-MSKL 3-12*	39711.011	100	10	M6	3 – 12	10
MB 100 10 M6+M4 Z-MSKL 8-18*	39711.021	100	10	M6	8 – 18	10



Die Massebänder sind an einem Ende mit einer Schirmklammer MSKL bestückt. Diese Lösung wird dort eingesetzt, wo beengte Platzverhältnisse vorhanden sind.

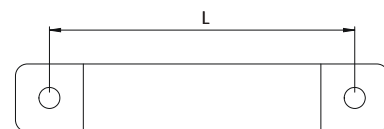
Die Massebänder sind mit einer M4 oder M6 Lochung erhältlich.

Vorteile

- Sehr flexible Montage
- Verlegung auch an schwer zugänglichen Stellen
- Massebänder mit aufgespressten Endhülsen
- Standardprodukte, kurze Lieferzeiten
- UL gelistete Massebänder

Spezifikationen

Material Masseband:
Kupfer verzinkt
mit aufgespressten Kontakthülsen
Schirmklammer MSKL:
Federstahl verzinkt



Masseband mit Schirmklammer MSKL



Masseband mit Schirmklammer MSKL und Kabelfixierung

* mit Kabelfixierung

EMV Schirmklammern für Direktmontage: Verschrauben mit Zugentlastung



LFZ-U|SKL

EMV Schirmklammern werden überall dort eingesetzt, wo der Schirm einzelner Leitungen mit dem Massepotential verbunden werden muss. Die Schirmklammern ermöglichen eine sichere und einfache Abschirmung von Leitungen.

Versionen mit Zugentlastung: Die Leitung selbst wird mittels Kabelbinder über den Kabelaußenmantel zugentlastet.

Die Schirmklammer LFZ-U|SKL wird entweder mit M4- oder mit M5-Anschluss angeboten. Zur Montage können dann die vorhandenen Schrauben, die mit dem Massepotential verbunden sind, verwendet werden. Es genügt, die Schraube etwas zu lösen, die LFZ-U|SKL darunter zu schieben und die Schraube wieder festzuziehen.

Montage

Die Montage erfolgt durch Anschrauben z. B. auf einer Montageplatte.

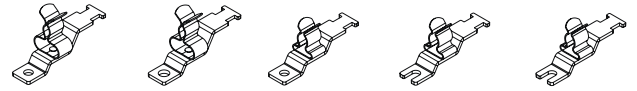
Vorteile

- Optional: Integrierte Möglichkeit der Zugentlastung
- Optimale Kontaktierung des Kabelschirms
- Einfache Montage
- Ständiger und konstanter Druck auf dem Kabelschirm, Nachstellen des Federdrucks entfällt
- Vibrationssicher, wartungsfrei
- Doppelte Zugentlastung: gemäß PROFINET Montagerichtlinien

Spezifikationen

Material

- MSKL-Klammer,
- SKL-Klammer Federstahl, verzinkt
- LF/LFZ-Fuß Stahl, galvanisch verzinkt
- Befestigungsbohrung 4.2 mm bzw. 5.2 mm
- SK-Klammer Stahl, galvanisch verzinkt



		LFZ-M MSKL Befestigungs- bohrung M4	LFZ-M MSKL Befestigungs- bohrung M6	LFZ SKL Befestigungs- bohrung M4	LFZ-U SKL Befestigungs- bohrung M4	LFZ-U SKL Befestigungs- bohrung M5
	Klemmbereich	Art.-Nr.	Art.-Nr.	Art.-Nr.	Art.-Nr.	Art.-Nr.
MSKL	3 – 12 mm	37612	37373	–	–	–
	8 – 18 mm	37614	37388	–	–	–
SKL	1.5 – 3 mm	–	–	36910	36886.1	36887.1
	3 – 6 mm	–	–	36915	36886.2	36887.2
	6 – 8 mm	–	–	36920	36886.3	36887.3
	8 – 11 mm	–	–	36925	36886.4	36887.4
	11 – 17 mm	–	–	36930	36886.5	36887.5
	17 – 22 mm	–	–	36935	–	–
	22 – 30 mm	–	–	36940	–	–
	30 – 38 mm	–	–	36941	–	–
VE		10	10	10	10	10

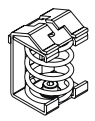
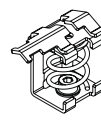
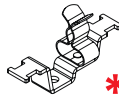
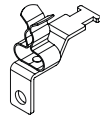
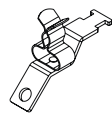
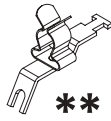


Made in Germany

RoHS compliant



EMV Schirmklammern für Direktmontage: Verschrauben mit und ohne Zugentlastung



	LFZ-U-AB Befestigungs- bohrung M4	LFZ-M(45°) MSKL Befestigungs- bohrung M5	LFZ-M(90°) MSKL Befestigungs- bohrung M5	LF2Z-M MSKL Befestigungs- bohrung M4	SKZ Befestigungs- bohrung M4	LF MSKL Befestigungs- bohrung M4	LF SKL Befestigungs- bohrung M4	SK Befestigungs- bohrung M4	
Klemmbereich	Art.-Nr.	Art.-Nr.	Art.-Nr.	Art.-Nr.	Art.-Nr.	Art.-Nr.	Art.-Nr.	Art.-Nr.	
MSKL	3 – 12 mm	–	37660.1	37661.1	37665.150	–	37608	–	–
	8 – 18 mm	–	37660.2	37661.2	37666.150	–	37610	–	–
SKL	1.5 – 3 mm	–	–	–	–	–	–	36251	–
	3 – 6 mm	–	–	–	–	–	–	36253	–
	6 – 8 mm	36948.3	–	–	–	–	–	36255	–
	8 – 11 mm	36948.4	–	–	–	–	–	36256	–
	11 – 17 mm	–	–	–	–	–	–	36257	–
	17 – 22 mm	–	–	–	37590.150	–	–	36258	–
	22 – 30 mm	–	–	–	37591.150	–	–	36259	–
SK/SKZ	3 – 8 mm	–	–	–	–	36222	–	–	36222.002
	4 – 13.5 mm	–	–	–	–	36224	–	–	36224.002
	10 – 20 mm	–	–	–	–	–	–	–	36226
	15 – 32 mm	–	–	–	–	–	–	–	36228
VE	10	10	10	10	10	10	10	10	

4.1

* mit 2-facher Zugentlastung gemäß PROFINET Montagerichtlinien

** LFZ-U-AB sind speziell für die Montage an Allen Bradley Powerflex 525/527 Frequenzumrichtern geeignet. Die direkte Kontaktierung am Umrichter spart Platz und zudem werden Störsignale direkt an der Störquelle abgegriffen.



EMV Schirmklammern für 35 mm Hutschiene mit Zugentlastung



SFZ-M|MSKL

EMV Schirmklammern werden überall dort eingesetzt, wo der Schirm einzelner Leitungen mit dem Massepotenzial verbunden werden muss. Die Schirmklammern ermöglichen eine sichere und einfache Abschirmung von Leitungen.

Zugentlastung optional: Die Leitung selbst wird mittels Kabelbinder über den Kabelaußenmantel zugentlastet.

4.1

Montage

Die Montage erfolgt auf der 35 mm Hutschiene.

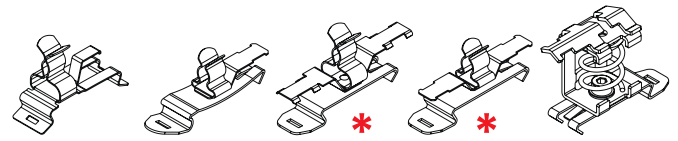
Vorteile

- Integrierte Möglichkeit der Zugentlastung
- Optimale Kontaktierung des Kabelschirms
- Einfache Montage, ohne Werkzeug
- Ständiger und konstanter Druck auf dem Kabelschirm, Nachstellen des Federdrucks entfällt
- Platzersparnis durch optimierte Anordnung
- Vibrationssicher, wartungsfrei
- Doppelte Zugentlastung: gemäß PROFINET Montagerichtlinien

Spezifikationen

Material

- MSKL-Klammer, Federstahl, verzinkt
- SKL-Klammer Federstahl
- SF-/SFZ-Fuß Federstahl
- SK-Klammer Stahl, galvanisch verzinkt



	SFZ-M MSKL	SFZ SKL	SF2Z-M MSKL	SF2Z SKL	SF SKZ
Klemmbereich	Art.-Nr.	Art.-Nr.	Art.-Nr.	Art.-Nr.	Art.-Nr.
MSKL	3 – 12 mm	37620	–	37620.150	–
	8 – 18 mm	37622	–	37622.150	–
SKL	1.5 – 3 mm	–	36850	–	36850.150
	3 – 6 mm	–	36855	–	36855.150
	6 – 8 mm	–	36860	–	36860.150
	8 – 11 mm	–	36865	–	36865.150
	11 – 17 mm	–	36870	–	36870.150
	17 – 22 mm	–	36875	–	36875.150
	22 – 30 mm	–	36880	–	36880.150
SKZ	3 – 8 mm	–	–	–	36500
	4 – 13.5 mm	–	–	–	36502
VE	10	10	10	10	10

* mit 2-facher Zugentlastung gemäß PROFINET Montagerichtlinien

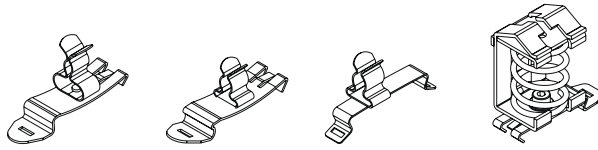


Made in Germany

RoHS compliant



EMV Schirmklammern für 35 mm Hutschiene ohne Zugentlastung



	SF-M MSKL	SF SKL	SFS SKL	SF SK	
Klemmbereich	Art.-Nr.	Art.-Nr.	Art.-Nr.	Art.-Nr.	
MSKL	3 – 12 mm	37616	–	–	
	8 – 18 mm	37618	–	–	
SKL	1.5 – 3 mm	–	36243	36810	
	3 – 6 mm	–	36244	36815	
	6 – 8 mm	–	36245	36820	
	8 – 11 mm	–	36246	–	
	11 – 17 mm	–	36247	–	
SK	17 – 22 mm	–	36248	–	
	22 – 30 mm	–	36249	–	
	30 – 38 mm	–	36250	–	
	38 – 48 mm	–	36252	–	
	3 – 8 mm	–	–	–	36500.002
SK	4 – 13.5 mm	–	–	–	36502.002
	10 – 20 mm	–	–	–	36504
	15 – 32 mm	–	–	–	36506
VE	10	10	10	10	



SF|SKL

EMV Schirmklammern werden überall dort eingesetzt, wo der Schirm einzelner Leitungen mit dem Massepotenzial verbunden werden muss. Die Schirmklammern ermöglichen eine sichere und einfache Abschirmung von Leitungen.

Montage

Die Montage erfolgt auf der 35 mm Hutschiene.

4.1

Vorteile

- Optimale Kontaktierung des Kabelschirms
- Einfache Montage, ohne Werkzeug
- Ständiger und konstanter Druck auf dem Kabelschirm, Nachstellen des Federdrucks entfällt
- Platzersparnis durch optimierte Anordnung
- Vibrationssicher, wartungsfrei

Spezifikationen

Material

MSKL-Klammer,

SKL-Klammer

SF-/SFZ-Fuß

SK-Klammer

Federstahl, verzinkt

Federstahl

Stahl, galvanisch verzinkt

EMV Schirmklammern für 10 x 3 mm Sammelschiene mit Zugentlastung



PFSZ-M|MSKL

EMV Schirmklammern werden überall dort eingesetzt, wo der Schirm einzelner Leitungen mit dem Massepotenzial verbunden werden muss. Die Schirmklammern ermöglichen eine sichere und einfache Abschirmung von Leitungen.

Zugentlastung optional: Die Leitung selbst wird mittels Kabelbinder über den Kabelaußenmantel zugentlastet.

4.1

Montage

Die Montage erfolgt durch Aufschnappen auf der 10 x 3 mm Sammelschiene.

Vorteile

- Integrierte Möglichkeit der Zugentlastung
- Optimale Kontaktierung des Kabelschirms
- Einfache Montage, ohne Werkzeug
- Ständiger und konstanter Druck auf dem Kabelschirm, Nachstellen des Federdrucks entfällt
- Platzersparnis durch optimierte Anordnung
- Vibrationssicher, wartungsfrei
- Doppelte Zugentlastung: gemäß PROFINET Montagerichtlinien

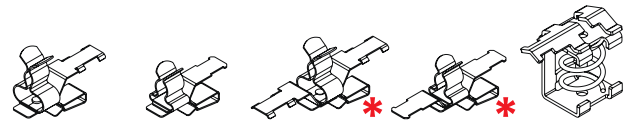
Spezifikationen

Material

MSKL-Klammer,	Federstahl, verzinkt
SKL-Klammer	Federstahl
PFS/PFSZ-Fuß	Federstahl
SK-Klammer	Stahl, galvanisch verzinkt
Sammelschiene	Cu, verzinkt
	Strombelastung 140 A

Passend für

KEL-EMV-PF Kabelabfangleiste	225
MF Träger für Sammelschienen	293



		PFSZ-M MSKL	PFSZ SKL	PFSZ2-M MSKL	PFSZ2 SKL	SS SKZ
	Klemmbereich	Art.-Nr.	Art.-Nr.	Art.-Nr.	Art.-Nr.	Art.-Nr.
MSKL	3 – 12 mm	37630	–	37630.150	–	–
	8 – 18 mm	37632	–	37632.150	–	–
SKL	1.5 – 3 mm	–	36787.1	–	36787.151	–
	3 – 6 mm	–	36787.2	–	36787.152	–
	6 – 8 mm	–	36787.3	–	36787.153	–
	8 – 11 mm	–	36787.4	–	36787.154	–
	11 – 17 mm	–	36787.5	–	36787.155	–
	17 – 22 mm	–	36787.6	–	36787.156	–
SKZ	3 – 8 mm	–	–	–	–	36235
	4 – 13.5 mm	–	–	–	–	36236
	VE	10	10	10	10	10

* mit 2-facher Zugentlastung gemäß PROFINET Montagerichtlinien

Sammelschiene

Typ	Art.-Nr.	VE
Sammelschiene 10 x 3 mm	10 x 3 x 1000 mm *	36100
		1

* Sonderlängen auf Wunsch erhältlich.

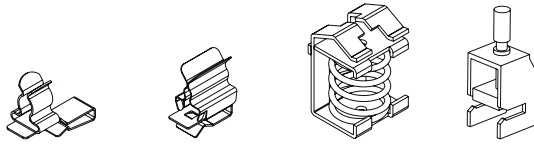


Made in Germany

RoHS compliant



EMV Schirmklammern für 10 x 3 mm Sammelschiene ohne Zugentlastung



PFS|SKL

	PFS SKL	PFS SCL	SS SK	SKS	
Klemmbereich	Art.-Nr.	Art.-Nr.	Art.-Nr.	Art.-Nr.	
SKL	1.5 – 3 mm	36786.1	36611	–	
	3 – 6 mm	36786.2	36612	–	
	6 – 8 mm	36786.3	–	–	
	8 – 11 mm	36786.4	–	–	
	11 – 17 mm	36786.5	–	–	
	17 – 22 mm	36786.6	–	–	
SK	3 – 8 mm	–	–	36235.002	
	4 – 13.5 mm	–	–	36236.002	
	10 – 20 mm	–	–	36237	
	15 – 32 mm	–	–	36238	
SKS	2 – 5 mm	–	–	–	36282
	3 – 8 mm	–	–	–	36283
	3 – 14 mm	–	–	–	36284
	3 – 20 mm	–	–	–	36285
	5 – 28 mm	–	–	–	36286
	20 – 35 mm	–	–	–	36287
VE	10	10	10	10	

EMV Schirmklammern werden überall dort eingesetzt, wo der Schirm einzelner Leitungen mit dem Massepotenzial verbunden werden muss. Die Schirmklammern ermöglichen eine sichere und einfache Abschirmung von Leitungen.

Montage

Die Montage erfolgt durch Aufschnappen auf der 10 x 3 mm Sammelschiene.

Vorteile

- Optimale Kontaktierung des Kabelschirms
- Einfache Montage, ohne Werkzeug
- Ständiger und konstanter Druck auf dem Kabelschirm, Nachstellen des Federdrucks entfällt
- Platzersparnis durch optimierte Anordnung
- Vibrationsicher, wartungsfrei

Spezifikationen

Material

MSKL-Klammer,	
SKL-Klammer	Federstahl, verzinkt
PFS-Fuß	Federstahl
SK-Klammer	Stahl, galvanisch verzinkt
Sammelschiene	Cu, verzinkt
	Strombelastung 140 A

Passend für

KEL-EMV-PF Kabelabfangleiste	225
MF Träger für Sammelschienen	293

EMV Schirmklammern für 10 x 3 mm Sammelschiene, zweifach, mit Zugentlastung



PFSZ2|SKL

EMV Schirmklammern werden überall dort eingesetzt, wo der Schirm einzelner Leitungen mit dem Massepotenzial verbunden werden muss. Die Schirmklammern ermöglichen eine sichere und einfache Abschirmung von Leitungen.

Zugentlastung optional: Die Leitung selbst wird mittels Kabelbinder über den Kabelaußenmantel zugentlastet.

4.1

Montage

Die Montage erfolgt durch Aufschnappen auf der 10 x 3 mm Sammelschiene.

Vorteile

- Integrierte Möglichkeit der Zugentlastung
- Optimale Kontaktierung des Kabelschirms
- Einfache Montage, ohne Werkzeug
- Ständiger und konstanter Druck auf dem Kabelschirm, Nachstellen des Federdrucks entfällt
- Platzersparnis durch optimierte Anordnung
- Vibrationssicher, wartungsfrei

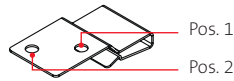
Spezifikationen

Material

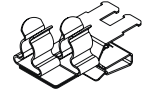
MSKL-Klammer,	
SKL-Klammer	Federstahl, verzinkt
PSFZ2/PFS2-Fuß	Federstahl
Sammelschiene	Cu, verzinkt
	Strombelastung 140 A

Zubehör

Sammelschiene	202
MF Träger für Sammelschiene	293



PFS2-Fuß



PFSZ2 SKL		
Klemmbereich Pos. 1	Klemmbereich Pos. 2	Art.-Nr.
leer	1.5 – 3 mm	36789.01
leer	3 – 6 mm	36789.02
leer	6 – 8 mm	36789.03
leer	8 – 11 mm	36789.04
1.5 – 3 mm	leer	36789.10
1.5 – 3 mm	1.5 – 3 mm	36789.11
1.5 – 3 mm	3 – 6 mm	36789.12
1.5 – 3 mm	6 – 8 mm	36789.13
1.5 – 3 mm	8 – 11 mm	36789.14
3 – 6 mm	leer	36789.20
3 – 6 mm	1.5 – 3 mm	36789.21
3 – 6 mm	3 – 6 mm	36789.22
3 – 6 mm	6 – 8 mm	36789.23
3 – 6 mm	8 – 11 mm	36789.24
6 – 8 mm	leer	36789.30
6 – 8 mm	1.5 – 3 mm	36789.31
6 – 8 mm	3 – 6 mm	36789.32
6 – 8 mm	6 – 8 mm	36789.33
6 – 8 mm	8 – 11 mm	36789.34
8 – 11 mm	leer	36789.40
8 – 11 mm	1.5 – 3 mm	36789.41
8 – 11 mm	3 – 6 mm	36789.42
8 – 11 mm	6 – 8 mm	36789.43
VE		10

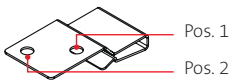


Made in Germany

RoHS compliant



EMV Schirmklammern für 10 x 3 mm Sammelschiene, zweifach, ohne Zugentlastung



PFS2-Fuß



PFS2|SKL

PFS2 SKL		
Klemmbereich Pos. 1	Klemmbereich Pos. 2	Art.-Nr.
leer	1.5 – 3 mm	36788.01
leer	3 – 6 mm	36788.02
leer	6 – 8 mm	36788.03
leer	8 – 11 mm	36788.04
1.5 – 3 mm	leer	36788.10
1.5 – 3 mm	1.5 – 3 mm	36788.11
1.5 – 3 mm	3 – 6 mm	36788.12
1.5 – 3 mm	6 – 8 mm	36788.13
1.5 – 3 mm	8 – 11 mm	36788.14
3 – 6 mm	leer	36788.20
3 – 6 mm	1.5 – 3 mm	36788.21
3 – 6 mm	3 – 6 mm	36788.22
3 – 6 mm	6 – 8 mm	36788.23
3 – 6 mm	8 – 11 mm	36788.24
6 – 8 mm	leer	36788.30
6 – 8 mm	1.5 – 3 mm	36788.31
6 – 8 mm	3 – 6 mm	36788.32
6 – 8 mm	6 – 8 mm	36788.33
6 – 8 mm	8 – 11 mm	36788.34
8 – 11 mm	leer	36788.40
8 – 11 mm	1.5 – 3 mm	36788.41
8 – 11 mm	3 – 6 mm	36788.42
8 – 11 mm	6 – 8 mm	36788.43
VE		10

EMV Schirmklammern werden überall dort eingesetzt, wo der Schirm einzelner Leitungen mit dem Massepotenzial verbunden werden muss. Die Schirmklammern ermöglichen eine sichere und einfache Abschirmung von Leitungen.

Montage

Die Montage erfolgt durch Aufsnappen auf der 10 x 3 mm Sammelschiene.

Vorteile

- Optimale Kontaktierung des Kabelschirms
- Einfache Montage, ohne Werkzeug
- Ständiger und konstanter Druck auf dem Kabelschirm, Nachstellen des Federdrucks entfällt
- Platzersparnis durch optimierte Anordnung
- Vibrationssicher, wartungsfrei

Spezifikationen

Material

MSKL-Klammer	Federstahl, verzinkt
SKL-Klammer	Federstahl
PSFZ2/PFS2-Fuß	Cu, verzinkt
Sammelschiene	Strombelastung 140 A

Zubehör

Sammelschiene	202
MF Träger für Sammelschiene	293

EMV Schirmklammern für C-Schiene mit Zugentlastung



SC|LFZ-M|MSKL

EMV Schirmklammern werden überall dort eingesetzt, wo der Schirm einzelner Leitungen mit dem Massepotenzial verbunden werden muss. Die Schirmklammern ermöglichen eine sichere und einfache Abschirmung von Leitungen.

Die Leitung selbst wird mittels Kabelbinder über den Kabelaußenmantel zugentlastet.

4.1

Montage

Die Montage erfolgt mit dem SC-Fuß auf einer C-Schiene. Der SC-Fuß ist im Lieferumfang enthalten.

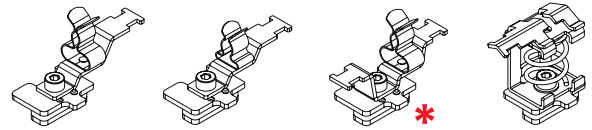
Vorteile

- Integrierte Möglichkeit der Zugentlastung
- Optimale Kontaktierung des Kabelschirms
- Einfache Montage
- Ständiger und konstanter Druck auf dem Kabelschirm, Nachstellen des Federdrucks entfällt
- Vibrationssicher, wartungsfrei
- Doppelte Zugentlastung: gemäß PROFINET Montagerichtlinien
- Zur Montage auf alle gängigen C-Schienen mit 16–17 mm Öffnungsmaß

Spezifikationen

Material

MSKL-Klammer,	
SKL-Klammer	Federstahl, verzinkt
LFZ-Fuß	Stahl, galvanisch verzinkt
	Befestigungsbohrung 4.2 mm
SC-Fuß	Stahl, galvanisch verzinkt
SK-Klammer	Stahl, galvanisch verzinkt



		SC LFZ-M MSKL Befestigungsbohrung M4	SC LFZ SKL Befestigungsbohrung M4	SC LF2Z-M MSKL Befestigungsbohrung M4	SC SKZ
	Klemmbereich	Art.-Nr.	Art.-Nr.	Art.-Nr.	Art.-Nr.
MSKL	3 – 12 mm	37612.100	–	37612.150	–
	8 – 18 mm	37614.100	–	37614.150	–
SKL	1.5 – 3 mm	–	36910.100	–	–
	3 – 6 mm	–	36915.100	–	–
	6 – 8 mm	–	36920.100	–	–
	8 – 11 mm	–	36925.100	–	–
	11 – 17 mm	–	36930.100	–	–
	17 – 22 mm	–	36935.100	37594.150	–
	22 – 30 mm	–	36940.100	37595.150	–
SKZ	3 – 8 mm	–	–	–	36696
	4 – 13.5 mm	–	–	–	36700
	VE	10	10	10	10

* mit 2-facher Zugentlastung gemäß PROFINET Montagerichtlinien



SC Fuß für C-Schiene, lose
VE: 10, Art.-Nr. 36220



SC Fuß, Schraubfuß lose, für C-Schiene (16 – 17 mm Öffnungsmaß), mit Verdrehsicherung
VE: 10, Art.-Nr. 36231

Die platzsparende Ausführung ermöglicht eine hohe Packungsdichte. Der Montagefuß richtet sich beim Anschrauben von selbst aus.

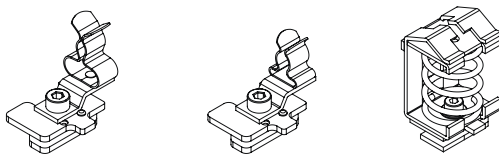


Made in Germany

RoHS compliant



EMV Schirmklammern für C-Schiene ohne Zugentlastung



		SC LF MSKL Befestigungsbohrung M4	SC LF SKL Befestigungsbohrung M4	SC SK
	Klemmbereich	Art.-Nr.	Art.-Nr.	Art.-Nr.
MSKL	3 – 12 mm	37608.100	–	–
	8 – 18 mm	37610.100	–	–
SKL	1.5 – 3 mm	–	36251.100	–
	3 – 6 mm	–	36253.100	–
	6 – 8 mm	–	36255.100	–
	8 – 11 mm	–	36256.100	–
	11 – 17 mm	–	36257.100	–
	17 – 22 mm	–	36258.100	–
	22 – 30 mm	–	36259.100	–
SK	3 – 8 mm	–	–	36696.002
	4 – 13.5 mm	–	–	36700.002
	10 – 20 mm	–	–	36704
	15 – 32 mm	–	–	36708
VE	10	10	10	



SC|LF|SKL

EMV Schirmklammern werden überall dort eingesetzt, wo der Schirm einzelner Leitungen mit dem Massepotenzial verbunden werden muss. Die Schirmklammern ermöglichen eine sichere und einfache Abschirmung von Leitungen.

Montage

Die Montage erfolgt mit dem SC-Fuß auf einer C-Schiene. Der SC-Fuß ist im Lieferumfang enthalten.

Vorteile

- Optimale Kontaktierung des Kabelschirms
- Einfache Montage
- Ständiger und konstanter Druck auf dem Kabelschirm, Nachstellen des Federdrucks entfällt
- Vibrationssicher, wartungsfrei

Spezifikationen

Material

MSKL-Klammer,

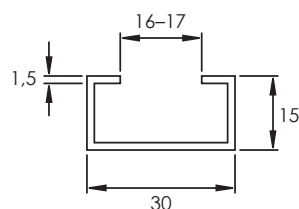
SKL-Klammer Federstahl, verzinkt

LFZ-Fuß Stahl, galvanisch verzinkt

Befestigungsbohrung 4.2 mm

SC-Fuß Stahl, galvanisch verzinkt

SK-Klammer Stahl, galvanisch verzinkt



Maße der C-Schiene (mm)

EMV Schirmklammern für Bügelschellen für C-Schiene



LFC|MSKL

Die Schirmklammer LFC bietet eine platzsparende Lösung zur Montage auf der C-Schiene.

Mit der Schirmklammer LFC kontaktieren Sie den Leitungsschirm direkt an der C-Schiene und können Ihre bestehende Bügelschelle weiterhin zur Zugentlastung nutzen.

4.1

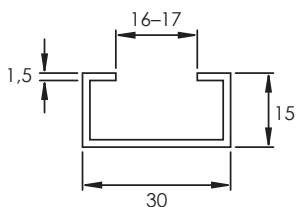
Schirmklammern vom Typ SKL/MSKL werden überall dort eingesetzt, wo der Schirm einzelner Leitungen mit dem Massepotenzial verbunden werden muss.

Vorteile

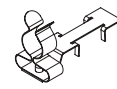
- Passend für Bügelschellen, die auf C-Schienen montiert werden
- Sehr schnelle und einfache Montage
- Werkzeuglose, platzsparende Montage
- Großer Klemmbereich von 3 bis 30 mm
- Großflächige Schirmkontaktierung
- Schirmkontaktierung und Zugentlastung voneinander getrennt
- Zur Montage auf alle gängigen C-Schienen mit 16–17 mm Öffnungsmaß

Spezifikationen

Material Federstahl galvanisch verzinkt



Maße der C-Schiene (mm)

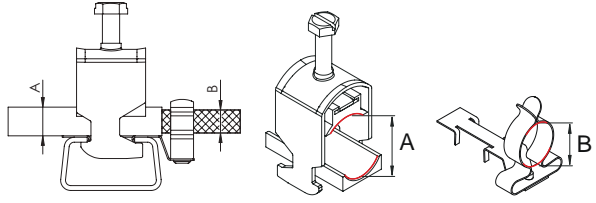


		LFC MSKL	LFC SKL
Klemmbereich		Art.-Nr.	Art.-Nr.
MSKL	3 – 12 mm	37670.100	–
	8 – 18 mm	37671.100	–
SKL	17 – 22 mm	–	37672.100
	22 – 30 mm	–	37673.100
VE		10	10



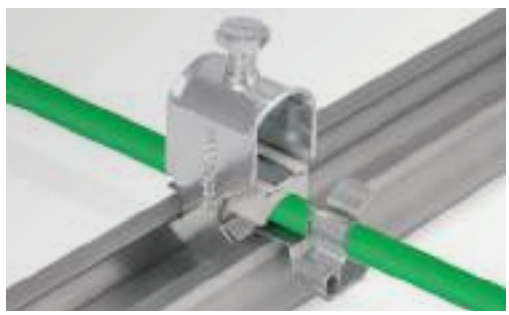
Einfache Montage: 1. Schirmklammer auf C-Schiene befestigen 2. Kabel in der Schirmklammer einrasten 3. Bügelschelle montieren

Produktset aus EMV Schirmklammern und Bügelschellen für C-Schiene



Klemmbereiche

Typ	Klemmbereich A Bügelshelle (Ø am Kabelmantel)	Klemmbereich B Schirmklemme (Ø am Kabelschirm)	Art.-Nr.	VE
CC-LFC 6-13 MSKL 3-12	6 – 13 mm	3 – 12 mm	37680	10
CC-LFC 12-19 MSKL 8-18	12 – 19 mm	8 – 18 mm	37681	10
CC-LFC 18-23 SKL 17-22	18 – 23 mm	17 – 22 mm	37682	10
CC-LFC 23-32 SKL 22-30	23 – 32 mm	22 – 30 mm	37683	10
CC-LFC 32-38 SKL 30-38	32 – 38 mm	30 – 38 mm	37688	10
CC-LFC 38-42 SKL 30-38	38 – 42 mm	30 – 38 mm	37684	10
CC-LFC 42-50 SKL 38-48	42 – 50 mm	38 – 48 mm	37685	10
CC-LFC 50-64 SKL 44-56	50 – 64 mm	44 – 56 mm	37686	10
CC-LFC 50-64 SKL 56-68	50 – 64 mm	56 – 68 mm	37687	10



CC-LFC|MSKL

Praktisches Produktset bestehend aus der EMV Schirmklemme LFC zur Kontaktierung des Kabelschirms und Ableitung von Störströmen in Kombination mit der passenden Bügelschelle CCL für die Zugentlastung am Kabelmantel.

Vorteile

- Große Platzeinsparung durch Kombination der Schirmklemme LFC mit der Bügelschelle CCL
- Sehr schnelle und einfache Montage auf der C-Schiene
- Große Vielfalt an Klemmbereichen
- Großflächige Schirmkontaktierung
- Schirmkontaktierung und Zugentlastung sind voneinander getrennt
- Zur Montage auf alle gängigen C-Schienen mit 16–17 mm Öffnungsmaß

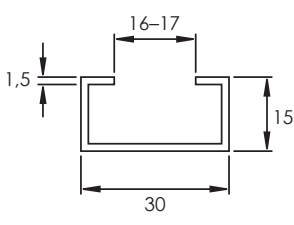
4.1

Spezifikationen

Material LFC: Federstahl galvanisch verzinkt
 Bügelschelle: Stahl galvanisch verzinkt



Montage LFC|MSKL mit der Bügelschelle



Maße der C-Schiene (mm)

EMV Schirmklammern rastbar auf Blechkanten mit Zugentlastung



EMV Schirmklammern werden überall dort eingesetzt, wo der Schirm einzelner Leitungen mit dem Massepotenzial verbunden werden muss. Die Schirmklammern ermöglichen eine sichere und einfache Abschirmung von Leitungen.

Zugentlastung optional: Die Leitung selbst wird mittels Kabelbinder über den Kabelaußenmantel zugentlastet.

4.1

Montage

Die Schirmklammer wird dort eingesetzt, wo eine schraublose Verbindung bevorzugt wird. Sie wird einfach über die Blechkante geschoben. Die Krallen sorgen für einen sicheren Halt, auch bei Vibrationen.

Vorteile

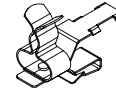
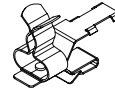
- Integrierte Möglichkeit der Zugentlastung
- Optimale Kontaktierung des Kabelschirms
- Einfache Montage, ohne Werkzeug
- Ständiger, konstanter Druck auf dem Kabelschirm, Nachstellen des Federdrucks entfällt
- Wartungsfrei

Spezifikationen

Material

MSKL-Klammer, Federstahl, verzinkt
SKL-Klammer Federstahl, verzinkt
PFKZ-Fuß Federstahl

Typ A: Für Blechstärken 1.5 – 2 mm
Typ B: Für Blechstärken 2 – 3 mm



		PFKZ-A-M/MSKL für Blechstärken 1.5 – 2 mm	PFKZ-B-M/MSKL für Blechstärke 2 – 3 mm	PFKZ-A/SKL für Blechstärke 1.5 – 2 mm	PFKZ-B/SKL für Blechstärke 2 – 3 mm
	Klemmbereich	Art.-Nr.	Art.-Nr.	Art.-Nr.	Art.-Nr.
MSKL	3 – 12 mm	37640	37650	–	–
	8 – 18 mm	37642	37652	–	–
SKL	1.5 – 3 mm	–	–	36779.1	36783.1
	3 – 6 mm	–	–	36779.2	36783.2
	6 – 8 mm	–	–	36779.3	36783.3
	8 – 11 mm	–	–	36779.4	36783.4
	11 – 17 mm	–	–	36779.5	36783.5
	17 – 22 mm	–	–	36779.6	36783.6
	22 – 30 mm	–	–	36779.7	36783.7
VE		10	10	10	10



Made in
Germany

RoHS
compliant



EMV Schirmklammern rastbar auf Blechkanten ohne Zugentlastung



PFK-A|SKL
für Blechstärke
1,5 – 2 mm

PFK-B|SKL
für Blechstärke
2 – 3 mm

SKL	Klemmbereich	Art.-Nr.	Art.-Nr.
		1,5 – 3 mm	36778.1
	3 – 6 mm	36778.2	36782.2
	6 – 8 mm	36778.3	36782.3
	8 – 11 mm	36778.4	36782.4
	11 – 17 mm	36778.5	36782.5
	17 – 22 mm	36778.6	36782.6
	22 – 30 mm	36778.7	36782.7
	VE	10	10



EMV Schirmklammern werden überall dort eingesetzt, wo der Schirm einzelner Leitungen mit dem Massepotenzial verbunden werden muss. Die Schirmklammern ermöglichen eine sichere und einfache Abschirmung von Leitungen.

Montage

Die Schirmklammer wird dort eingesetzt, wo eine schraublose Verbindung bevorzugt wird. Sie wird einfach über die Blechkante geschoben. Die Krallen sorgen für einen sicheren Halt, auch bei Vibrationen.

4.1

Vorteile

- Optimale Kontaktierung des Kabelschirms
- Einfache Montage, ohne Werkzeug
- Ständiger, konstanter Druck auf dem Kabelschirm, Nachstellen des Federdrucks entfällt
- Wartungsfrei

Spezifikationen

Material

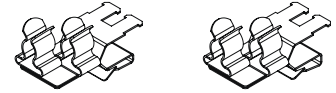
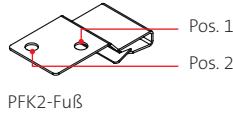
SKL-Klammer Federstahl, verzinkt
PFK-Fuß Federstahl

Typ A: Für Blechstärken 1,5 – 2 mm
Typ B: Für Blechstärken 2 – 3 mm



*Sicherer Halt auf Blechkonstruktionen
durch Befestigungskrallen*

EMV Schirmklammern rastbar auf Blechkanten, zweifach, mit Zugentlastung



EMV Schirmklammern werden überall dort eingesetzt, wo der Schirm einzelner Leitungen mit dem Massepotenzial verbunden werden muss. Die Schirmklammern ermöglichen eine sichere und einfache Abschirmung von Leitungen.

Zugentlastung optional: Die Leitung selbst wird mittels Kabelbinder über den Kabelaußenmantel zugentlastet.

4.1

Montage

Die Schirmklammer wird dort eingesetzt, wo keine Schraubverbindung möglich oder erwünscht ist. Sie wird einfach über die Blechkante geschoben. Die Krallen sorgen für einen sicheren Halt, auch bei Vibrationen.

Vorteile

- Integrierte Möglichkeit der Zugentlastung
- Optimale Kontaktierung des Kabelschirms
- Einfache Montage, ohne Werkzeug
- Ständiger, konstanter Druck auf dem Kabelschirm, Nachstellen des Federdrucks entfällt
- Vibrationssicher, wartungsfrei
- Optimale Platzausnutzung

Spezifikationen

Material

SKL-Klammer Federstahl, verzinkt
PFKZ2-Fuß Federstahl

Typ A: Für Blechstärken 1.5 – 2 mm
Typ B: Für Blechstärken 2 – 3 mm

	Klemmbereich Pos. 1	Klemmbereich Pos. 2	Art.-Nr.	Art.-Nr.	
PFKZ2-Fuß	leer	1.5 – 3 mm	36781.01	36785.01	
	leer	3 – 6 mm	36781.02	36785.02	
	leer	6 – 8 mm	36781.03	36785.03	
	leer	8 – 11 mm	36781.04	36785.04	
	1.5 – 3 mm	leer	36781.10	36785.10	
	1.5 – 3 mm	1.5 – 3 mm	36781.11	36785.11	
	1.5 – 3 mm	3 – 6 mm	36781.12	36785.12	
	1.5 – 3 mm	6 – 8 mm	36781.13	36785.13	
	1.5 – 3 mm	8 – 11 mm	36781.14	36785.14	
	3 – 6 mm	leer	36781.20	36785.20	
	3 – 6 mm	1.5 – 3 mm	36781.21	36785.21	
	SKL	3 – 6 mm	3 – 6 mm	36781.22	36785.22
		3 – 6 mm	6 – 8 mm	36781.23	36785.23
		3 – 6 mm	8 – 11 mm	36781.24	36785.24
6 – 8 mm		leer	36781.30	36785.30	
6 – 8 mm		1.5 – 3 mm	36781.31	36785.31	
6 – 8 mm		3 – 6 mm	36781.32	36785.32	
6 – 8 mm		6 – 8 mm	36781.33	36785.33	
6 – 8 mm		8 – 11 mm	36781.34	36785.34	
8 – 11 mm		leer	36781.40	36785.40	
8 – 11 mm		1.5 – 3 mm	36781.41	36785.41	
8 – 11 mm		3 – 6 mm	36781.42	36785.42	
8 – 11 mm		6 – 8 mm	36781.43	36785.43	
VE				10	10

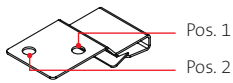


Made in Germany

RoHS compliant



EMV Schirmklammern rastbar auf Blechkanten, zweifach, ohne Zugentlastung



PFK2-Fuß



PFK2-A|SKL
für Blechstärke
1.5 – 2 mm

PFK2-B|SKL
für Blechstärke
2 – 3 mm



Klemmbereich Pos. 1	Klemmbereich Pos. 2	Art.-Nr.	Art.-Nr.
leer	1.5 – 3 mm	36780.01	36784.01
leer	3 – 6 mm	36780.02	36784.02
leer	6 – 8 mm	36780.03	36784.03
leer	8 – 11 mm	36780.04	36784.04
1.5 – 3 mm	leer	36780.10	36784.10
1.5 – 3 mm	1.5 – 3 mm	36780.11	36784.11
1.5 – 3 mm	3 – 6 mm	36780.12	36784.12
1.5 – 3 mm	6 – 8 mm	36780.13	36784.13
1.5 – 3 mm	8 – 11 mm	36780.14	36784.14
3 – 6 mm	leer	36780.20	36784.20
3 – 6 mm	1.5 – 3 mm	36780.21	36784.21
3 – 6 mm	3 – 6 mm	36780.22	36784.22
3 – 6 mm	6 – 8 mm	36780.23	36784.23
3 – 6 mm	8 – 11 mm	36780.24	36784.24
6 – 8 mm	leer	36780.30	36784.30
6 – 8 mm	1.5 – 3 mm	36780.31	36784.31
6 – 8 mm	3 – 6 mm	36780.32	36784.32
6 – 8 mm	6 – 8 mm	36780.33	36784.33
6 – 8 mm	8 – 11 mm	36780.34	36784.34
8 – 11 mm	leer	36780.40	36784.40
8 – 11 mm	1.5 – 3 mm	36780.41	36784.41
8 – 11 mm	3 – 6 mm	36780.42	36784.42
8 – 11 mm	6 – 8 mm	36780.43	36784.43
VE		10	10

EMV Schirmklammern werden überall dort eingesetzt, wo der Schirm einzelner Leitungen mit dem Massepotenzial verbunden werden muss. Die Schirmklammern ermöglichen eine sichere und einfache Abschirmung von Leitungen.

Montage

Die Schirmklammer wird dort eingesetzt, wo keine Schraubverbindung möglich oder erwünscht ist. Sie wird einfach über die Blechkante geschoben. Die Krallen sorgen für einen sicheren Halt, auch bei Vibrationen.

Vorteile

- Optimale Kontaktierung des Kabelschirms
- Einfache Montage, ohne Werkzeug
- Ständiger, konstanter Druck auf dem Kabelschirm, Nachstellen des Federdrucks entfällt
- Vibrationssicher, wartungsfrei

Spezifikationen

Material

SKL-Klammer Federstahl, verzinkt
PFKZ-Fuß Federstahl

Typ A: Für Blechstärken 1.5 – 2 mm
Typ B: Für Blechstärken 2 – 3 mm



Sicherer Halt auf Blechkonstruktionen durch Befestigungskrallen

EMV Schirmklammern für Leiterplatten



Schirmklammern vom Typ SKL werden dort eingesetzt, wo der Schirm einzelner Leitungen mit dem Massepotenzial verbunden werden muss. Die Schirmklammern ermöglichen eine sichere und einfache Abschirmung von Leitungen.

4.1

Die Schirmklammer PCB|SKL besteht aus der eigentlichen EMV-Schirmklammer SKL mit einem darunter fest fixierten Lötanschluss, der die Montage auf Leiterplatten ermöglicht. Hier stehen verschiedene Ausführungen zur Auswahl.

Vorteile

- Ständiger und konstanter Druck auf dem Kabelschirm
- Optimale Kontaktierung des Kabelschirms

Spezifikationen

Material

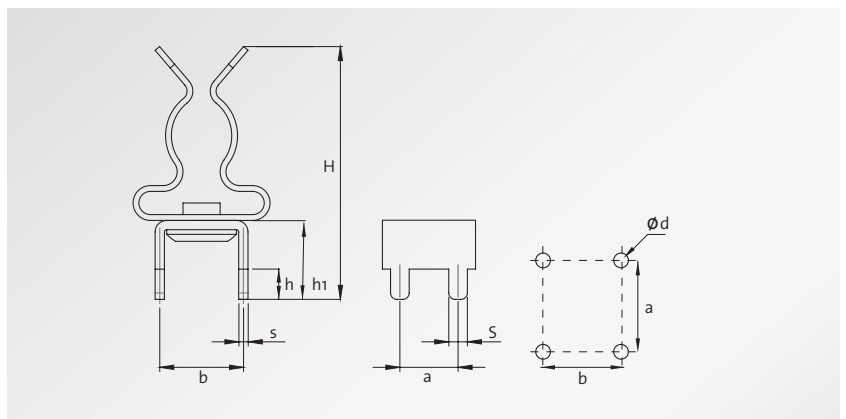
SKL-Klammer Federstahl, verzinkt
PCB-Fuß Messing, verzinkt

SKL-Klammer
PCB-ET-4-V-4,1|SKL 3-6 Federstahl, verzinkt

Typ	Art.-Nr.	Höhe H [mm]	Höhe h1 [mm]	Dicke s [mm]	Pin h [mm]	Pin S [mm]	Raster a x b [mm]	Bohrung d [mm]	VE
NEW PCB-4-V-6,8 MSKL 3-12 Klemmbereich 3–12 mm	37306	27	6.8	0.8	2.6	1.6	5 x 7.2	Ø 1.8	10
PCB-4-V-6,8 SKL 1.5-3 Klemmbereich 1.5–3 mm	36650.1	20	6.8	0.8	2.6	1.6	5 x 7.2	Ø 1.8	10
PCB-4-V-6,8 SKL 3-6 Klemmbereich 3–6 mm	36650.2	20	6.8	0.8	2.6	1.6	5 x 7.2	Ø 1.8	10
PCB-4-V-6,8 SKL 6-8 Klemmbereich 6–8 mm	36650.3	22	6.8	0.8	2.6	1.6	5 x 7.2	Ø 1.8	10
NEW PCB-4-V-6,8 SKL 8-11 Klemmbereich 8–11 mm	36650.4	27	6.8	0.8	2.6	1.6	5 x 7.2	Ø 1.8	10
PCB-4-V-12,5 SKL 1.5-3 Klemmbereich 1.5–3 mm	36656.1	25	12.5	1	4	1.6	5 x 10.1	Ø 1.8	10
PCB-4-V-12,5 SKL 3-6 Klemmbereich 3–6 mm	36656.2	26	12.5	1	4	1.6	5 x 10.1	Ø 1.8	10
PCB-4-V-12,5 SKL 6-8 Klemmbereich 6–8 mm	36656.3	27	12.5	1	4	1.6	5 x 10.1	Ø 1.8	10
PCB-ET-4-V-4,1 SKL 3-6 Klemmbereich 3–6 mm (einteilig)	36653.1	17.5	4.4	0.3	2.6	1.6	5 x 7.2	Ø 1.8	25



PCB-ET-4-V-4,1|SKL 3-6



STFZ|SKL

EMV-Steckfuß für Peripheriemodule

Anwendung Steckfuß

STFZ|SKL

- Bosch Rexroth
IP20 Inline Module
- PHOENIX CONTACT
Alle INLINE Module, an denen die Klemmen 1.4 und 2.4 als PE-Klemmen ausgeführt sind.
- Pilz
Alle PSSu-Module, mit Schirmklemmen 13 und 23
- Siemens
Alle ET200s-Klemmen, an denen die Klemmen 4 und 8 als PE-Klemmen ausgeführt sind, sowie für Terminalmodule mit zusätzlichen PE Kontakten.
- TURCK
BL20 I/O System
- VIPA SLIO
Alle SLIO Module, an denen die Klemmen 4 und 8 nicht belegt sind.
- WAGO
Alle Klemmen des WAGO I/O Systems 750, an denen die Klemmen 4 und 8 als PE-Klemmen ausgeführt sind.
- Rockwell Automation/Allen-Bradley
Serie 1734

Weitere Hersteller auf Anfrage.

STFZ-U|SKL

- BECKHOFF
EL 3122, ES 3122, ES 9100, ES 9410, KL 1114, KS 2134
- OMRON
Series NX

STFZ-SP|SKL

- Siemens
SIMATIC ET 200SP



STFZ-U|SKL

Der EMV-Steckfuß STFZ|SKL vereint die Funktionen Kabelführung, Zugentlastung und Schirmung von Signalleitungen.

Er ist in einfacher und zweifacher Ausführung erhältlich. Der STFZ2 wird für analoge E/A Module, die für zwei Aktoren/Sensoren ausgelegt sind, eingesetzt.

Der STFZ|SKL Steckfuß ist kompatibel zu den dezentralen Peripheriemodulen verschiedenster Hersteller, siehe Liste links.

Für das Modul SIMATIC ET 200SP von Siemens wurde ein spezieller Steckfuß STFZ-SP|SKL in einfacher und zweifacher Ausführung entwickelt.

4.1



STFZ I/O Insert Tool

Das STFZ I/O Insert Tool dient zur vereinfachten Montage/Demontage des STFZ Steckfußes.

Art.-Nr. 61430



STFZ-SP|SKL



STFZ-U|SKL



STFZ|SKL

STFZ | STFZ2

EMV-Steckfuß, einfach und zweifach für Module diverser Hersteller



Steckfuß für Zugentlastung, Kabelführung und Schirmung von Signalleitungen an dezentralen Peripheriemodulen verschiedener Hersteller (siehe Seite 212).

Folgende EMV Schirmklammern stehen je nach Leitungsquerschnitt zur Verfügung:

4.1

SKL 1.5-3 | SKL 3-6 | SKL 6-8

Vorteile

- Direkte Schirmung der Signalleitungen an der Klemme
- Kabelführung und Zugentlastung direkt am Peripheriemodul

Spezifikationen

Material

SKL-Klammer Federstahl, verzinkt
STFZ-Fuß Stahl, galvanisch verzinkt

Zubehör

STFZ I/O Insert Tool 215

Typ	Ø Kabelschirm Pos. 1	Ø Kabelschirm Pos. 2	Art.-Nr.	VE
STFZ SKL mit einer Schirmklammer				
STFZ SKL 1.5-3	1.5 – 3 mm	–	37510.1	10
STFZ SKL 3-6	3 – 6 mm	–	37510.2	10
STFZ SKL 6-8	6 – 8 mm	–	37510.3	10
STFZ2 mit zwei Schirmklammern				
STFZ2 01	leer	1.5 – 3 mm	37505.01	10
STFZ2 02	leer	3 – 6 mm	37505.02	10
STFZ2 03	leer	6 – 8 mm	37505.03	10
STFZ2 10	1.5 – 3 mm	leer	37505.10	10
STFZ2 11	1.5 – 3 mm	1.5 - 3 mm	37505.11	10
STFZ2 12	1.5 – 3 mm	3 - 6 mm	37505.12	10
STFZ2 13	1.5 – 3 mm	6 - 8 mm	37505.13	10
STFZ2 20	3 – 6 mm	leer	37505.20	10
STFZ2 21	3 – 6 mm	1.5 – 3 mm	37505.21	10
STFZ2 22	3 – 6 mm	3 – 6 mm	37505.22	10
STFZ2 23	3 – 6 mm	6 – 8 mm	37505.23	10
STFZ2 30	6 – 8 mm	leer	37505.30	10
STFZ2 31	6 – 8 mm	1.5 – 3 mm	37505.31	10
STFZ2 32	6 – 8 mm	3 – 6 mm	37505.32	10
STFZ2 33	6 – 8 mm	6 – 8 mm	37505.33	10



STFZ2



Made in Germany

RoHS compliant



STFZ-U | STFZ-SP | STFZ2-SP

EMV-Steckfuß, einfach und zweifach für Siemens & Beckhoff Module

Typ	Ø Kabelschirm Pos. 1	Ø Kabelschirm Pos. 2	Art.-Nr.	VE
STFZ-SP SKL / STFZ-U SKL mit einer Schirmklammer				
STFZ-SP SKL 1.5-3	1.5 – 3 mm	–	37512.1	10
STFZ-U SKL 1.5-3	1.5 – 3 mm	–	37514.1	10
STFZ-SP SKL 3-6	3 – 6 mm	–	37512.2	10
STFZ-U SKL 3-6	3 – 6 mm	–	37514.2	10
STFZ-SP SKL 6-8	6 – 8 mm	–	37512.3	10
STFZ-U SKL 6-8	6 – 8 mm	–	37514.3	10
STFZ2-SP mit zwei Schirmklammern				
STFZ2-SP 01	leer	1.5 – 3 mm	37507.01	10
STFZ2-SP 02	leer	3 – 6 mm	37507.02	10
STFZ2-SP 03	leer	6 – 8 mm	37507.03	10
STFZ2-SP 10	1.5 – 3 mm	leer	37507.10	10
STFZ2-SP 11	1.5 – 3 mm	1.5 – 3 mm	37507.11	10
STFZ2-SP 12	1.5 – 3 mm	3 – 6 mm	37507.12	10
STFZ2-SP 13	1.5 – 3 mm	6 – 8 mm	37507.13	10
STFZ2-SP 20	3 – 6 mm	leer	37507.20	10
STFZ2-SP 21	3 – 6 mm	1.5 – 3 mm	37507.21	10
STFZ2-SP 22	3 – 6 mm	3 – 6 mm	37507.22	10
STFZ2-SP 23	3 – 6 mm	6 – 8 mm	37507.23	10
STFZ2-SP 30	6 – 8 mm	leer	37507.30	10
STFZ2-SP 31	6 – 8 mm	1.5 – 3 mm	37507.31	10
STFZ2-SP 32	6 – 8 mm	3 – 6 mm	37507.32	10
STFZ2-SP 33	6 – 8 mm	6 – 8 mm	37507.33	10



STFZ-SP|SKL

STFZ2-SP|SKL

STFZ-SP Steckfuß für Zugentlastung, Kabelführung und Schirmung von Signalleitungen an dezentralen Peripheriemodulen SIMATIC ET 200SP von Siemens. STFZ2-SP für analoge E/A Module, die für zwei Aktoren/Sensoren ausgelegt sind. STFZ-U Steckfuß für diverse Beckhoff-Module.

Folgende EMV Schirmklammern stehen je nach Leitungsquerschnitt zur Verfügung:
SKL 1.5-3 | SKL 3-6 | SKL 6-8

4.1

Vorteile

- Direkte Schirmung der Signalleitungen an der Klemme
- Kabelführung und Zugentlastung direkt am Peripheriemodul

Spezifikationen

Material

SKL-Klammer

Federstahl, verzinkt

STFZ-SP-Fuß

Stahl, galvanisch verzinkt

Zubehör

STFZ I/O Insert Tool 215



STFZ2-SP



STFZ-U|SKL

EMV ServiceBox *multi*

Servicekoffer mit MSKL Schirmklammern



90% aller geschirmten Leitungen werden kontaktiert

Immer die passende EMV-Klammer griffbereit

Die EMV ServiceBox multi ist eine hervorragende Möglichkeit für alle die nicht wissen, welcher Leitungsschirmdurchmesser auf sie zukommt. Universeller und flexibler geht es nicht. Hilfreich sowohl bei Service- und Wartungsarbeiten als auch bei Neuentwicklungen. Klemmbereiche von 1.5 – 18 mm werden abgedeckt.

Verschiedene Montagevarianten.

Art.-Nr. 88006

4.1

Inhalt*

MSKL / SKL für TS35-Hutschienen:

Typ SFZ-M MSKL - Größen: 8 – 18 mm	10 × MSKL
Typ SFZ-M MSKL - Größen: 3 – 12 mm	20 × MSKL
Typ SFZ SKL - Größen: 1.5 – 3 mm	10 × SKL

MSKL / SKL für Direktmontage:

Typ LFZ-M MSKL - Größen: 8 – 18 mm	10 × MSKL
Typ LFZ-M MSKL - Größen: 3 – 12 mm	20 × MSKL
Typ LFZ SKL - Größen: 1.5 – 3 mm	10 × SKL

MSKL für 10 × 3 Sammelschienen:

Typ PFSZ-M MSKL - Größen: 3 – 12 mm	10 × MSKL
-------------------------------------	-----------

MSKL / SKL zum Aufrasten:

Typ PFKZ-B SKL 22	2 × SKL
-------------------	---------

SKL für Peripheriemodule:

Typ STFZ SKL - Größen: 3 – 6 mm	6 × SKL
---------------------------------	---------

SKL zum Aufrasten:

Typ PFKZ-B SKL 1,5 – 3 mm	3 × SKL
Typ PFKZ-B SKL 3 – 6 mm	3 × SKL
Typ PFKZ-B SKL 6 – 8 mm	3 × SKL

EMV-Zubehör:

RLFZ – Reihenfußleiste 5-fach	1 Stück
-------------------------------	---------



* Änderungen vorbehalten



Made in Germany

RoHS compliant



EMV ServiceBox Servicekoffer mit SKL Schirmklammern

Exakte Abstufungen der Schirmklammern



Immer die passende EMV-Klammer griffbereit
Mit der EMV ServiceBox sind stets die benötigten Schirmklammern griffbereit. Hilfreich sowohl bei Service- und Wartungsarbeiten als auch bei Neuentwicklungen.

Art.-Nr. 88002

Inhalt*

SKL für TS35-Hutschienen:

SFZ SKL - Größen: 1.5 – 17 mm	15 × SKL
SFS SKL - Größen: 1.5 – 8 mm	6 × SKL
SFZ-M MSKL - Größen: 3 – 18 mm	4 × SKL

SKL für Direktmontage:

LFZ SKL - Größen: 1.5 – 17 mm	21 × SKL
LFZ-U4 SKL - Größen: 1.5 – 11	8 × SKL
LFZ-M MSKL - Größen: 3 – 18 mm	4 × SKL

SKL für 10 × 3 Sammelschienen:

PFSZ2 SKL 11	1 × SKL
PFSZ2 SKL 22	1 × SKL
PFSZ2 SKL 33	1 × SKL

SKL zum Aufrasten:

PFSZ SKL - Größen: 1.5 – 11 mm	15 × SKL
PFSZ-M MSKL - Größen: 3 – 18 mm	4 × SKL

SKL für diverse dezentrale Peripheriemodule:

STFZ SKL - Größen: 3 – 6 mm	1 × SKL
STFZ2 SKL 23	1 × SKL

SKL für Siemens Modul ET 200 SP:

STFZ-SP SKL 3 – 6 mm	1 × SKL
STFZ2-SP SKL 23	1 × SKL

* Änderungen vorbehalten

RLFZ-M | SC|RLFZ-M

EMV Reihenfuß mit Zugentlastung und großem Klemmbereich 3 – 12 mm



für Schraubmontage

Die RLFZ-M-Baureihe ermöglicht es, mit einer Schirmklammergröße Leitungen von 3 bis 12 mm abzufangen und den Kabelschirm zu erden.

Der RLFZ-M wird einheitlich mit der EMV Schirmklammer MSKL 3-12 bestückt. Es stehen 10 verschiedene Trägerlängen zur Verfügung, die je nach Anwendungsfall flexibel mit bis zu 12 MSKL 3-12 Klammern bestückt werden können.

4.1

Vorteile

- Vereinfachte Bevorratung, da der Klemmbereich mit 3 – 12 mm sehr groß ist
- Platzersparnis durch optimale Anordnung der Klammern
- Anpassung des Reihenfußes an Kundenanforderung möglich
- Zugentlastung und EMV-Schirmung getrennt
- Online konfigurierbar unter www.icotek.com

Spezifikationen

Material

MSKL-Klammer	Federstahl, verzinkt
RLFZ-M-Fuß	Stahl, galvanisch verzinkt
SC-Fuß	Stahl, galvanisch verzinkt



Typ	Art.-Nr. für Direktmontage	Art.-Nr. für C-Schiene*	Anzahl Schirmklammern MSKL	Länge	Breite	VE
RLFZ-M (x2)	38069.002	–	2× MSKL 3-12	36 mm	54.1 mm	1
RLFZ-M (x3)	38070.002	38070.100	3× MSKL 3-12	52 mm	54.1 mm	1
RLFZ-M (x4)	38071.002	38071.100	4× MSKL 3-12	73 mm	54.1 mm	1
RLFZ-M (x5)	38072.002	38072.100	5× MSKL 3-12	94 mm	54.1 mm	1
RLFZ-M (x6)	38073.002	38073.100	6× MSKL 3-12	115 mm	54.1 mm	1
RLFZ-M (x7)	38074.002	38074.100	7× MSKL 3-12	136 mm	54.1 mm	1
RLFZ-M (x8)	38075.002	38075.100	8× MSKL 3-12	157 mm	54.1 mm	1
RLFZ-M (x9)	38076.002	38076.100	9× MSKL 3-12	178 mm	54.1 mm	1
RLFZ-M (x10)	38077.002	38077.100	10× MSKL 3-12	199 mm	54.1 mm	1
RLFZ-M (x11)	38078.002	38078.100	11× MSKL 3-12	220 mm	54.1 mm	1
RLFZ-M (x12)	38079.002	38079.100	12× MSKL 3-12	241 mm	54.1 mm	1



Typ SC: Montiert auf Schraubfuß für C-Schiene



SC Fuß für C-Schiene, lose
VE: 10, Art.-Nr. 36220



EMV Schirmklammern als Einzel-, Doppel- oder Reihenlösung – individuell für Ihre Anforderungen konfigurierbar unter www.icotek.com



Made in Germany

RoHS compliant



RLFZ | SC|RLFZ

EMV Reihenfuß mit Zugentlastung



Typ	Art.-Nr. für Direktmontage	Art.-Nr. für C-Schiene*	Anzahl Schirmklammern SKL	Länge	Breite	VE
RLFZ (x3)	38005	38005.100	3× SKL	41.2 mm	44.4 mm	1
RLFZ (x4)	38010	38010.100	4× SKL	56.8 mm	44.4 mm	1
RLFZ (x5)	38015	38015.100	5× SKL	72.4 mm	44.4 mm	1
RLFZ (x6)	38020	38020.100	6× SKL	88 mm	44.4 mm	1
RLFZ (x7)	38025	38025.100	7× SKL	103.6 mm	44.4 mm	1
RLFZ (x8)	38030	38030.100	8× SKL	119.2 mm	44.4 mm	1
RLFZ (x9)	38035	38035.100	9× SKL	134.8 mm	44.4 mm	1
RLFZ (x10)	38040	38040.100	10× SKL	150.4 mm	44.4 mm	1
RLFZ (x11)	38045	38045.100	11× SKL	166 mm	44.4 mm	1
RLFZ (x12)	38050	38050.100	12× SKL	181.6 mm	44.4 mm	1



für Schraubmontage

Die RLFZ-Baureihe ist eine Weiterentwicklung der EMV Kombischiene. Der entscheidende Vorteil ist die Trennung der Funktionen „EMV-Schirmung“ und „Zugentlastung“.

Es stehen 10 verschiedene Trägerlängen zur Verfügung, die je nach Anwendungsfall flexibel mit bis zu 12 SKL-Schirmklammern bestückt werden können.

Folgende EMV-Schirmklammern stehen je nach Leitungsquerschnitt zur Verfügung:
SKL 1.5-3 | SKL 3-6 | SKL 6-8 | SKL 8-11

Vorteile

- Platzersparnis durch optimale Anordnung der Klammern
- Anpassung des Reihenfußes an Kundenanforderung möglich
- Zugentlastung und EMV-Schirmung getrennt
- Online konfigurierbar unter www.icotek.com

Spezifikationen

Material

SKL-Klammer	Federstahl, verzinkt
RLFZ-Fuß	Stahl, galvanisch verzinkt
SC-Fuß	Stahl, galvanisch verzinkt



Typ SC: Montiert auf Schraubfuß für C-Schiene *



EMV Schirmklammern als Einzel-, Doppel- oder Reihenlösung – individuell für Ihre Anforderungen konfigurierbar unter www.icotek.com

SF|RLFZ

EMV Reihenfuß für 35 mm Hutschiene



Analog der RLFZ Baureihe, zum Aufschnappen auf 35 mm Hutschienen.

Es stehen 10 verschiedene Trägerlängen zur Verfügung, die je nach Anwendungsfall flexibel mit bis zu 12 SKL-Schirmklammern bestückt werden können.

4.1

Folgende EMV-Schirmklammern stehen je nach Leitungsquerschnitt zur Verfügung:
SKL 1.5-3 | SKL 3-6 | SKL 6-8 | SKL 8-11

Typ	Art.-Nr. (unbestückt)	Anzahl Schirmklammern SKL	Länge	Breite	VE
SF RLFZ (x3)	38105	3× SKL	41.2 mm	70.7 mm	1
SF RLFZ (x4)	38110	4× SKL	56.8 mm	70.7 mm	1
SF RLFZ (x5)	38115	5× SKL	72.4 mm	70.7 mm	1
SF RLFZ (x6)	38120	6× SKL	88 mm	70.7 mm	1
SF RLFZ (x7)	38125	7× SKL	103.6 mm	70.7 mm	1
SF RLFZ (x8)	38130	8× SKL	119.2 mm	70.7 mm	1
SF RLFZ (x9)	38135	9× SKL	134.8 mm	70.7 mm	1
SF RLFZ (x10)	38140	10× SKL	150.4 mm	70.7 mm	1
SF RLFZ (x11)	38145	11× SKL	166 mm	70.7 mm	1
SF RLFZ (x12)	38150	12× SKL	181.6 mm	70.7 mm	1

Vorteile

- Platzersparnis durch optimale Anordnung der Klammern
- Anpassung des Reihenfußes an Kundenanforderung möglich
- Zugentlastung und EMV-Schirmung getrennt
- Sehr schnelle Montage
- online konfigurierbar unter www.icotek.com

Spezifikationen

Material

- SKL-Klammer Federstahl, verzinkt
- RLFZ-Fuß Stahl, galvanisch verzinkt



EMV Schirmklammern als Einzel-, Doppel- oder Reihenlösung – individuell für Ihre Anforderungen konfigurierbar unter www.icotek.com



Made in Germany

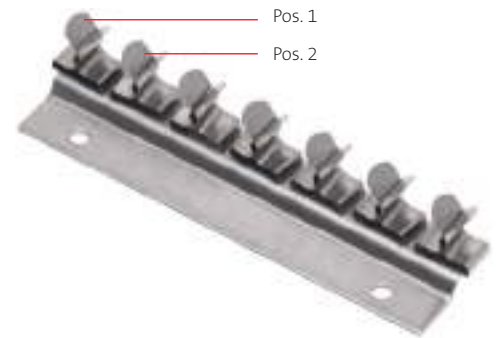
RoHS compliant



RLF EMV Reihenfuß



Typ	Art.-Nr. (unbestückt)	Anzahl Schirmklammern SKL	Länge	Breite	VE
RLF (x3)	36965	3× SKL	46.2 mm	24 mm	1
RLF (x4)	36984	4× SKL	60.8 mm	24 mm	1
RLF (x5)	36958	5× SKL	72.4 mm	24 mm	1
RLF (x6)	36952	6× SKL	88 mm	24 mm	1
RLF (x7)	36963	7× SKL	103.6 mm	24 mm	1
RLF (x8)	36953	8× SKL	119.2 mm	24 mm	1
RLF (x9)	36985	9× SKL	140.8 mm	24 mm	1
RLF (x10)	36954	10× SKL	150.4 mm	24 mm	1
RLF (x11)	36955	11× SKL	166 mm	24 mm	1
RLF (x12)	36962	12× SKL	181.6 mm	24 mm	1



Analog der RLFZ-Baureihe sind die RLF Reihenfüße eine Weiterentwicklung der EMV Kombischiene, jedoch ohne Ansatz für Zugentlastung.

Es stehen 10 verschiedene Trägerlängen zur Verfügung, die je nach Anwendungsfall flexibel mit bis zu 12 SKL-Schirmklammern bestückt werden können.

Folgende EMV-Schirmklammern stehen je nach Leitungsquerschnitt zur Verfügung:
SKL 1.5-3 | SKL 3-6 | SKL 6-8 | SKL 8-11

4.1

Vorteile

- Platzersparnis durch optimale Anordnung der Klammern
- Anpassung des Reihenfußes an Kundenanforderung möglich
- Online konfigurierbar unter www.icotek.com

Spezifikationen

Material

SKL-Klammer Federstahl, verzinkt
RLF-Fuß Edelstahl



EMV Schirmklammern als Einzel-, Doppel- oder Reihenlösung – individuell für Ihre Anforderungen konfigurierbar unter www.icotek.com

KEL-EMV-Z

Kabelabfangleisten mit Zugentlastung



Zur Ableitung schirmgebundener Störungen unmittelbar an der Kabeleinführung. Die Leitungen werden über den Kabelaußenmantel abgedichtet und zugentlastet. Die Kontaktierung des Schirms erfolgt unmittelbar an der Gehäuse-/Schaltschrank-Innen-seite. Somit sind vorschriftsgemäß beide Funktionen voneinander getrennt.

4.1

Die Bestückung der EMV-Leiste mit den entsprechenden EMV-Schirmklammern bis max. 16 mm bzw. 35 mm (KEL-EMV-Z 183|4) Schirmdurchmesser erfolgt kurzfristig nach Kundenvorgabe. Die Leiste verfügt über M5- und M6-Anschlüsse.

Typ	Art.-Nr.	Anzahl Zähne	Befestigung	passend für	VE
KEL-EMV-Z 16 4	36525	4	lange Seite	KEL-(ER-)E4 KEL 16 x KEL-FA 16 x KEL-U 16 x KEL-ER 16 x KEL-QUICK 16	1
KEL-EMV-Z 24 5	36527	5	lange Seite	KEL-(ER-)E5 KEL 24 x KEL-FA 24 x KEL-U 24 x KEL-ER 24 x KEL-QUICK 24	1
KEL-EMV-Z 183 4	36528	4	lange Seite	KEL 183	1

Vorteile

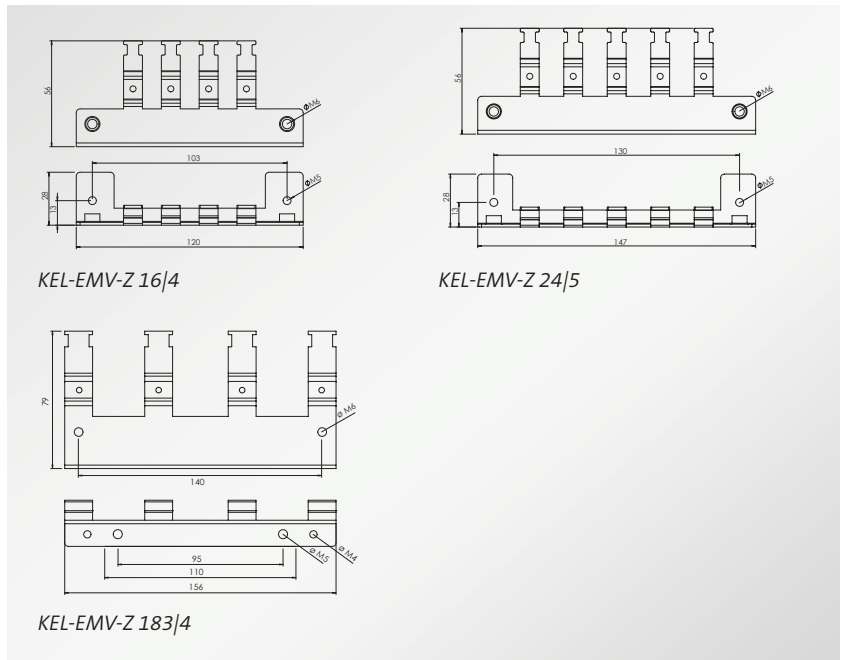
- Großflächige Verbindung der Schirmauflage mit der Gehäusewand – insbesondere bei mit leitendem Lack behandelten Oberflächen
- Abdichtung über den Außenmantel – Kontaktierung über den Kabelschirm nach Norm
- Befestigung zusammen mit der KEL-FA/KEL/KEL-ER/ KEL-QUICK/KEL 183 Kabeleinführungsleiste
- Lieferbar auch ohne SKL Schirmklammern für rein zusätzliche Zugentlastung der Kabel
- M6-Anschluss für Masseband bzw. PE-Leiter

Spezifikationen

Material Stahl, galvanisch verzinkt

Passend für

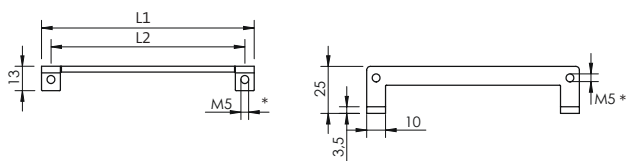
KEL-FA Kabeleinführungen	18 - 21
KEL-U Kabeleinführungen	14 - 16
KEL-ER Kabeleinführungen	10 - 12
KEL Kabeleinführungen	22 - 31
KEL-QUICK Kabeleinführungen	96 - 97
KEL 183 Kabeleinführungen	32



RoHS
compliant

icotek®

KEL-EMV-PFM | KEL-EMV-PF Kabelabfangleisten, Bügelversion



Typ	passend für	Art.-Nr.	Länge L1	Länge L2	VE
KEL-EMV-PFM 10	KEL(-U/-ER) 10 x KEL-FA 10 x KEL-QUICK 10 x	39184	93 mm	83 mm	1
KEL-EMV-PFM 16	KEL(-U/-ER) 16 x KEL-FA 16 x KEL-QUICK 16 x KEL-DPZ 16 x	39183	113 mm	103 mm	1
KEL-EMV-PFM 24	KEL(-U/-ER) 24 x KEL-FA 24 x KEL-QUICK 24 x KEL-DPZ 24 x KEL-DPU 24 x	39181	140 mm	130 mm	1
KEL-EMV-PF B4	KEL(-ER)-E2 KEL-QUICK-E2 KEL(-U)-B KEL-QUICK-B KEL-ER-B	39150	68 mm	58 mm	1
KEL-EMV-PF 10	KEL(-ER)-E3 KEL-QUICK-E3 KEL(-U/-ER) 10 x KEL-FA 10 x KEL-QUICK 10 x	39160	93 mm	83 mm	1
KEL-EMV-PF 16	KEL(-ER)-E4 KEL-QUICK-E4 KEL(-U/-ER) 16 x KEL-FA 16 x KEL-QUICK 16 x KEL-DPZ 16 x	39170	113 mm	103 mm	1
KEL-EMV-PF 24	KEL(-ER)-E5 KEL-QUICK-E5 KEL(-U/-ER) 24 x KEL-FA 24 x KEL-QUICK 24 x KEL-DPZ 24 x KEL-DPZ-E KEL-DPU 24 x	39180	140 mm	130 mm	1
KEL-EMV-PF 183	KEL 183 KEL 183-E	39190	200 mm	95/190 mm	1



Der EMV-Bügel in Kombination mit der passenden EMV-Schirmklammer PFS|SKL eignet sich in Verbindung mit diversen Kabeleinführungsleisten (siehe unten) hervorragend zum Ableiten schirmgebundener Störungen.

Die Montage des EMV-Bügels erfolgt auf der Innenseite des Schaltschranks. Hierzu werden die Befestigungsschrauben genutzt, die zur Montage der Kabeleinführungsleiste am Schaltschrank verwendet werden, Gewinde M5 sind im KEL-EMV-PF Bügel bereits integriert.

Je nach Kabeldurchmesser kann die entsprechende EMV-Schirmklammer PFS|SKL auf dem EMV-Bügel aufgeschnappt werden. Für integrierte Zugsentlastungsfunktionen eignet sich die EMV-Schirmklammer PFSZ|SKL.

Vorteile

- Hohe Flexibilität bezüglich Kabeldurchmesser
- Großflächige Kontaktierung des Kabelschirms
- Ständiger Federdruck auf dem Kabelschirm
- Einfache Montage

Spezifikationen

Material Stahl, galvanisch verzinkt

Passend für

KEL-FA Kabeleinführungen	18 - 21
KEL-U Kabeleinführungen	14 - 16
KEL-ER Kabeleinführungen	10 - 12
KEL Kabeleinführungen	22 - 31
KEL 183 Kabeleinführungen	32
KEL-QUICK Kabeleinführungen	96 - 97
KEL-BES Bürstenleisten	298 - 299
KEL-DPU Kabeleinführungsplatten	126 - 129
KEL-DPZ Kabeleinführungsplatten	130 - 138
PFSZ SKL / PFSZ-M MSKL Schirmklammern	202
PFS SKL Schirmklammern	203



KEL-EMV-PF



KEL-EMV-PFM

* M5-Gewinde gilt nur für KEL-EMV-PF

KEL-EMV Kabelabfangeleisten



Leitungseinführung von konfektionierten Leitungen ohne Schirm-Unterbrechung.

Vorteile

- Direkte, einfache und schnelle Kontaktierung mit dem Gehäuse
- Platz sparend, bis zu 10 Leitungen bei zweireihiger Ausführung
- Als Ersatz für EMV Verschraubungen, auch für konfektionierte Kabel
- Niederohmige Schirmkontaktierung

Spezifikationen

Material Edelstahl

Passend für

KEL-FA Kabeleinführungen	18 - 21
KEL-U Kabeleinführungen	14 - 16
KEL-ER Kabeleinführungen	10 - 12
KEL Kabeleinführungen	22 - 31
KEL-QUICK Kabeleinführungen	96 - 97
KEL-BES Bürstenleisten	298

Typ	Art.-Nr.	Anzahl Zähne	Befestigung	Passend für	VE
KEL-EMV-B	36520	2	lange Seite	KEL-E2 KEL(-U)-B x KEL-ER-B x KEL-QUICK-B2 B4	5
KEL-EMV 10	36522	3	lange Seite	KEL-E3 KEL-FA 10 x KEL(-U) 10 x KEL-ER 10 x	5
KEL-EMV 16 4	36524	4	lange Seite	KEL-E4 KEL-FA 16 x KEL(-U) 16 x KEL-ER 16 x KEL-QUICK 16	5
KEL-EMV 24 5	36526	5	lange Seite	KEL-E5 KEL-FA 16 x KEL(-U) 24 x KEL-ER 24 x KEL-QUICK 24	5
KEL-EMV F	39110	3	kurze Seite	KEL(-U/-ER)-B x KEL(-U/-ER) 10 x KEL-FA 10 x KEL(-U/-ER) 16 x KEL-FA 16 x KEL(-U/-ER) 24 x KEL-FA 24 x	5





Made in
Germany

RoHS
compliant



KVT-EMV EMV-Bügel für Kabelverschraubungen

Typ	Passend für	Art.-Nr.	Schirmdurchmesser	VE
KVT-EMV-16 SKL 1.5-3	QVT 16	37187.1	1.5 – 3 mm	5
KVT-EMV-16 SKL 3-6	QVT 16	37187.2	3 – 6 mm	5
KVT-EMV-16 SKL 6-8	QVT 16	37187.3	6 – 8 mm	5
KVT-EMV-16 SKL 8-11	QVT 16	37187.4	8 – 11 mm	5
KVT-EMV-25 SKL 1.5-3	KVT 25 QVT 25	37180.1	1.5 – 3 mm	5
KVT-EMV-25 SKL 3-6	KVT 25 QVT 25	37180.2	3 – 6 mm	5
KVT-EMV-25 SKL 6-8	KVT 25 QVT 25	37180.3	6 – 8 mm	5
KVT-EMV-25 SKL 8-11	KVT 25 QVT 25	37180.4	8 – 11 mm	5
KVT-EMV-32 SKL 1.5-3	KVT 32 QVT 32	37181.1	1.5 – 3 mm	5
KVT-EMV-32 SKL 3-6	KVT 32 QVT 32	37181.2	3 – 6 mm	5
KVT-EMV-32 SKL 6-8	KVT 32 QVT 32	37181.3	6 – 8 mm	5
KVT-EMV-32 SKL 8-11	KVT 32 QVT 32	37181.4	8 – 11 mm	5



Mit Hilfe der KVT-EMV können die teilbaren Verschraubungen KVT und QVT gleichzeitig dazu genutzt werden, um den Schirm der einzelnen Leitungen mit dem Massepotential zu verbinden. Die Ableitung kann über die Blechwand oder über ein Masseband/Erdungsband erfolgen.

Normgerecht zu dieser Funktion kann das Kabel gleichzeitig zugentlastet werden.

Mit der KVT-EMV-32 können 9-polige SUB-D Stecker nicht eingeführt werden.

Vorteile

- Einfache Montage
- Großflächige Kontaktierung
- Nachträgliche Montage möglich
- Zusätzliche Aufnahme (M5 Bohrung) für Masseband/Erdungsband

Spezifikationen

Material Stahl, galvanisch verzinkt

Passend für

KVT Kabelverschraubungen 56 - 57
QVT Kabelverschraubungen 99 - 101



KAFM-EMV

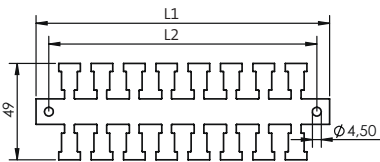
EMV Zugentlastungsleisten



Die EMV Zugentlastungsleiste KAFM eignet sich zum Ableiten von Störungen, die auf dem Leitungsschirm auftreten können.

Die Montage erfolgt wahlweise direkt durch Anschrauben auf der Montageplatte, mit Montagefuß Typ SF oder SK auf der Hutschiene oder mit Schraubfuß Typ SC auf der 30 mm C-Schiene.

4.1



Spezifikationen

Material Edelstahl

Typ	Art.-Nr. Typ SF	Art.-Nr. Typ SK	Art.-Nr. Typ SC	Art.-Nr. Typ DH	Art.-Nr. lose Leiste	Länge L1	Länge L2	Anz. Zähne	VE
KAFM 2	36442	36432	36412	36482	36422	50.5	37.5	2	1
KAFM 4	36444	36434	36414	36484	36424	83.5	70.5	4	1
KAFM 6	36446	36436	36416	36486	36426	116.5	103.5	6	1
KAFM 8	36448	36438	36418	36488	36428	149.5	136.5	8	1
KAFM 10	36450	36440	36400	36490	36430	182.5	169.5	10	1
KAFM 16	36452	36470	36465	36460	36530	281.5	268.5	16	1
KAFM 29	36454	36471	36466	36462	36540	494.5	481.5	29	1
KAFM 59	36458	36472	36467	36464	36550	990	978	59	1
KAFM 59 verzinkt	36459	-	-	-	36562	990	978	59	1
SF	36230				Montagefuß lose, für 35 mm Hutschiene				10
SK	36232				Schraubfuß lose, für 35 mm Hutschiene				10
SC	36231				Schraubfuß lose, für C-Schiene (16–17 mm Öffnungsmaß) mit Verdrehsicherung				10
Distanzhülse DH	36234				Abstandshülse 8 mm hoch				10



SC-Fuß mit Verdrehschutz: Platzsparende Ausführung ermöglicht eine hohe Packungsdichte.

Der Montagefuß richtet sich beim Anschrauben von selbst aus.



Typ SF: Montiert auf Schnappfuß für Hutschiene



Typ SC: Montiert auf Schraubfuß für C-Schiene



Typ SK: Montiert auf Schraubfuß für Hutschiene



Typ DH: Montiert auf Distanzhülse zur flexiblen Befestigung auf Bodenblech



Made in Germany

RoHS compliant



ZL|SB-EMV Schirmbleche für ZL Zugentlastungsleisten

Typ	Ausführung	Art.-Nr.	passend für	Länge L1	Länge L2	VE
ZL 39 SB-EMV-1	1-reihig	36322	ZL 39	42 mm	19.5 mm	10
ZL 39 SB-EMV-2	2-reihig	37150	ZL 39	42 mm	19.5 mm	10
ZL 60 SB-EMV-1	1-reihig	36328	ZL 60	64 mm	43.5 mm	10
ZL 60 SB-EMV-2	2-reihig	37152	ZL 60	64 mm	43.5 mm	10
NEW ZL 70 SB-EMV-1	1-reihig	36323	ZL 70	72.2 mm	43.5 mm	10
ZL 87 SB-EMV-1	1-reihig	36324	ZL 87	90 mm	68 mm	10
ZL 87 SB-EMV-2	2-reihig	37154	ZL 87	90 mm	68 mm	10
ZL 103 SB-EMV-1	1-reihig	36332	ZL 103	106 mm	84 mm	10
ZL 103 SB-EMV-2	2-reihig	37156	ZL 103	106 mm	84 mm	10
ZL 121 SB-EMV-1	1-reihig	36330	ZL 121	124 mm	102.5 mm	10
ZL 121 SB-EMV-2	2-reihig	37158	ZL 121	124 mm	102.5 mm	10
ZL 140 SB-EMV-1	1-reihig	36326	ZL 140	142 mm	121 mm	10
ZL 140 SB-EMV-2	2-reihig	37159	ZL 140	142 mm	121 mm	10



In Verbindung mit den Zugentlastungsleisten in Produktgruppe 3 eignen sich die Schirmbleche zum Ableiten schirmgebundener Störungen.

Auf die Zugentlastungsleiste ZL wird zusätzlich das entsprechende Ableitblech aufgeschoben. Das Ableitblech kontaktiert den Leitungsschirm mit dem Massepotenzial. Dadurch wird eine niederohmige Verbindung zwischen Schirmgeflecht und Masse gewährleistet.

Die Zugentlastungsleisten ZL sind im Lieferumfang nicht enthalten und müssen separat bestellt werden.

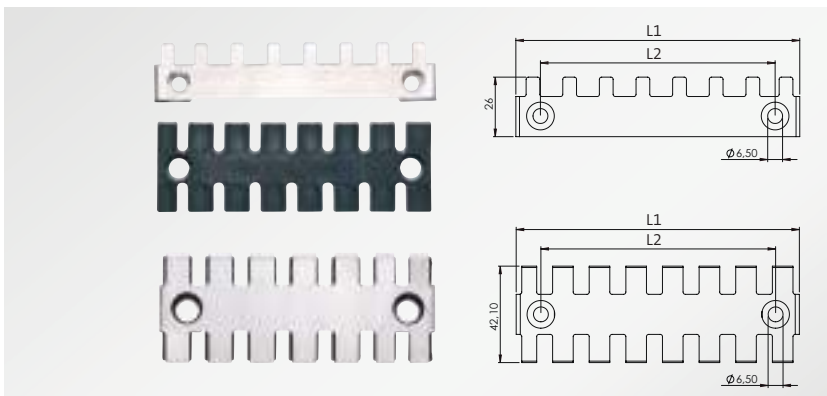
Spezifikationen

Material

Schirmblech Edelstahl

Passend für

SF|ZL Zugentlastungsleisten 174
ZL Zugentlastungsleisten 170
ZL-AB Zugentlastungsleisten 171



MB

Massebänder



Gefertigt aus hochflexiblen Flachlitzen mit aufgedruckten Kontakthülsen.

Durch den minimalen Übergangs- und Verbindungswiderstand bestens geeignet für Masse- und Erdungsbänder.

4.1

Massebänder sind mit M4, M5, M6, M8 oder M10 Anschlüssen sowie in manchen Größen kombiniert erhältlich.

Typ	Art.-Nr.	Lochabstand L [mm]	Querschnitt mm ²	Lochung	VE
Querschnitt 6 mm²					
MB 100 6 M4	32695	100	6	M4	1
MB 100 6 M6	32700	100	6	M6	1
MB 150 6 M4	39710	150	6	M4	1
MB 150 6 M6	32701	150	6	M6	1
MB 200 6 M4	32707	200	6	M4	1
MB 200 6 M6	32702	200	6	M6	1
MB 250 6 M6	32706	250	6	M6	1
MB 300 6 M6	32703	300	6	M6	1
MB 400 6 M6	32704	400	6	M6	1
MB 500 6 M6	32705	500	6	M6	1
Querschnitt 10 mm²					
MB 100 10 M6	32730	100	10	M6	1
MB 100 10 M6 + M4	39711	100	10	M6 + M4	1
MB 100 10 M8	32731	100	10	M8	1
MB 150 10 M5	32709	150	10	M5	1
MB 150 10 M5 + M6	32746	150	10	M5 + M6	1
MB 150 10 M8	32732	150	10	M8	1
MB 200 10 M5	32744	200	10	M5	1
MB 200 10 M6	32733	200	10	M6	1
MB 200 10 M6 + M8	32741	200	10	M6 + M8	1
MB 200 10 M8	32734	200	10	M8	1
MB 250 10 M6 + M8	32742	250	10	M6 + M8	1
MB 300 10 M6	32735	300	10	M6	1
MB 300 10 M6 + M8	32743	300	10	M6 + M8	1
MB 300 10 M8	32736	300	10	M8	1
MB 400 10 M4	32878	400	10	M4	1
MB 400 10 M6	32737	400	10	M6	1
MB 400 10 M8	32738	400	10	M8	1
MB 500 10 M6	32739	500	10	M6	1

RoHS
compliantMB
Massebänder

Typ	Art.-Nr.	Lochabstand L [mm]	Querschnitt mm ²	Lochung	VE
Querschnitt 16 mm²					
MB 100 16 M6	32760	100	16	M6	1
MB 100 16 M6 + M8	32758	100	16	M6 + M8	1
MB 100 16 M8	32761	100	16	M8	1
MB 100 16 M10	32759	100	16	M10	1
MB 150 16 M6	32762	150	16	M6	1
MB 150 16 M8	32763	150	16	M8	1
MB 200 16 M6	32764	200	16	M6	1
MB 200 16 M5 + M6	32776	200	16	M5 + M6	1
MB 200 16 M6 + M8	32773	200	16	M6 + M8	1
MB 200 16 M8	32765	200	16	M8	1
MB 250 16 M8	32766	250	16	M8	1
MB 250 16 M6 + M8	32774	250	16	M6 + M8	1
MB 300 16 M6	32767	300	16	M6	1
MB 300 16 M6 + M8	32775	300	16	M6 + M8	1
MB 300 16 M8	32768	300	16	M8	1
MB 350 16 M8	32769	350	16	M8	1
MB 350 16 M5 + M6	32777	350	16	M5 + M6	1
MB 400 16 M6	32873	400	16	M6	1
MB 400 16 M8	32770	400	16	M8	1
MB 500 16 M8	32771	500	16	M8	1
MB 600 16 M8	32772	600	16	M8	1
MB 1000 16 M8	32778	1000	16	M8	1
Querschnitt 25 mm²					
MB 100 25 M10	32800	100	25	M10	1
MB 150 25 M10	32801	150	25	M10	1
MB 200 25 M8	32802	200	25	M8	1
MB 200 25 M10	32803	200	25	M10	1
MB 250 25 M8	32804	250	25	M8	1
MB 250 25 M10	32805	250	25	M10	1



Aufgesprusste Kontakthülsen (Kupfer)

Vorteile

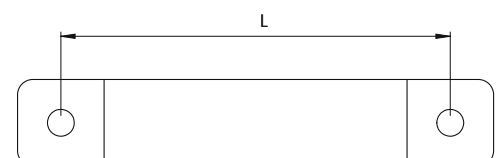
- Lieferbar in verschiedenen Längen und Querschnitten
- Sehr niedrige Übergangsimpedanzen
- UL-gelistet nach UL 467

Spezifikationen

Material Cu verzinkt mit aufgesprusten Kontakthülsen

Strombelastung

Querschnitt	Strombelastung
6 mm ²	67 – 80 A
10 mm ²	89 – 106 A
16 mm ²	132 – 157 A
25 mm ²	177 – 210 A
35 mm ²	230 – 275 A
50 mm ²	280 – 350 A
70 mm ²	338 – 403 A



MB

Massebänder



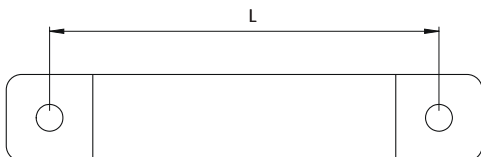
Gefertigt aus hochflexiblen Flachlitzen mit aufgepressten Kontakthülsen.

Durch den minimalen Übergangs- und Verbindungswiderstand bestens geeignet für Masse- und Erdungsbänder.

4.1

Massebänder sind mit M4, M5, M6, M8 oder M10 Anschlüssen sowie in manchen Größen kombiniert erhältlich.

Typ	Art.-Nr.	Lochabstand L [mm]	Querschnitt mm ²	Lochung	VE
Querschnitt 25 mm²					
MB 300 25 M8	32806	300	25	M8	1
MB 300 25 M10	32807	300	25	M10	1
MB 350 25 M10	32808	350	25	M10	1
MB 400 25 M8	32809	400	25	M8	1
MB 500 25 M8	32810	500	25	M8	1
MB 500 25 M10	32812	500	25	M10	1
MB 600 25 M8	32811	600	25	M8	1
MB 800 25 M8	32815	800	25	M8	1
Querschnitt 35 mm²					
MB 200 35 M10	32823	200	35	M10	1
MB 250 35 M10	32824	250	35	M10	1
MB 300 35 M10	32825	300	35	M10	1
Querschnitt 50 mm²					
MB 150 50 M10	32847	150	50	M10	1
MB 200 50 M10	32848	200	50	M10	1
MB 250 50 M10	32849	250	50	M10	1
MB 300 50 M10	32850	300	50	M10	1
Querschnitt 70 mm²					
MB 200 70 M10*	32868	200	70	M10	1
MB 300 70 M10*	32870	300	70	M10	1
MB 500 70 M10*	32872	500	70	M10	1



EMV Kundenspezifische Lösungen



Neben den bekannten Befestigungsmöglichkeiten bieten wir bereits für Kleinserien verschiedene Trägervarianten an, die perfekt auf die entsprechenden Einbauverhältnisse und Anforderungen abgestimmt sind.

Dem Anwender stehen verschiedene Reihenfüße als Träger zur Verfügung, siehe Seite 182 bis 185.

Für Applikationen, bei denen der Standard-Reihenfuß nicht zum Einsatz kommen kann, lassen sich die unterschiedlichsten Varianten nach Kundenzeichnung als Träger für die Schirmklammern generieren.

Gerne informieren wir Sie über die umfangreichen Möglichkeiten dieser Anwendung und gestalten auch für Sie die passende Lösung.

Vorteile

- Generierung eines speziell angepassten Trägers für SKL-Schirmklammern
- Bereits für Kleinserien wirtschaftlich realisierbar
- Flexible Leitungsdurchmesser



Sprechen Sie uns an:
pm@icotek.com

4.2 EMV-Kabeleinführung

Lösungen für schirm- und feldgebundene Störungen



In der industriellen Prozesstechnik wird für elektrische MSR-Einrichtungen (messen, steuern, regeln) eine immer höhere Sicherheit gegen Störungen gefordert. Der Ableitung und Abschirmung von elektromagnetischen Störungen kommt hierbei eine sehr große Bedeutung zu.

Schirmgebundene Störungen werden von der Störquelle direkt über den Kabelschirm von Versorgungs- oder Signalleitungen zur Störquelle übertragen. Die Erdung des Kabelschirms spielt in diesem Fall eine bedeutende Rolle.

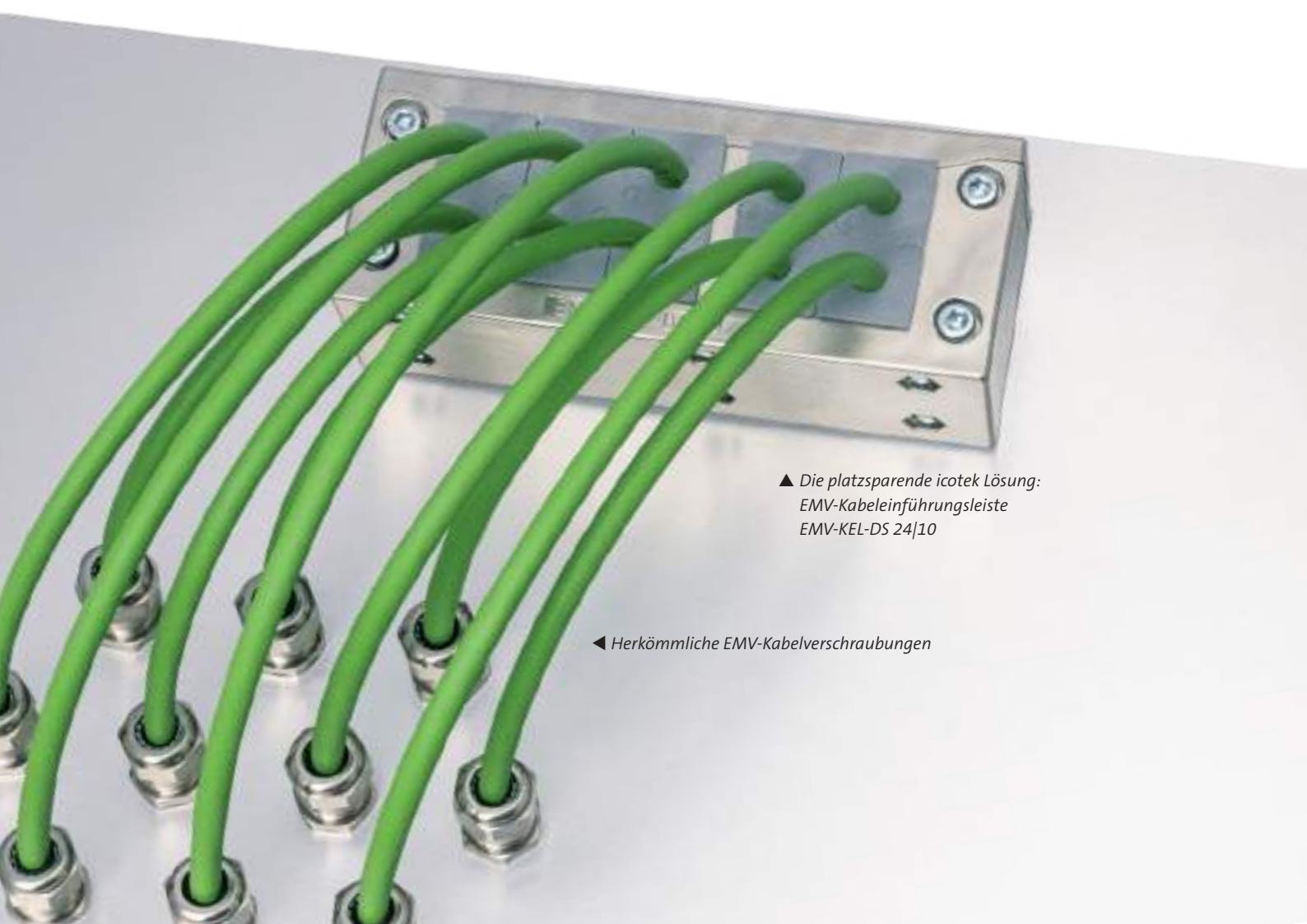
Alle kapazitiven und induktiven Beeinflussungen elektrischer bzw. magnetischer Felder werden als feldgebundene Störungen bezeichnet. Die feldgebundenen Störungen werden zum Beispiel als elektromagnetisches Feld eines Kabels als Störquelle auf die Störquelle übertragen und dort beispielsweise von einem als Antenne fungierenden Leiter empfangen. Gegen diese Störfelder wird mit einer Abschirmung vorgegangen.

Abhilfe schafft bei beiden Störungsarten die Kombination aus einer großflächigen Kontaktierung des Kabelschirms zur Ableitung der Störungen auf eine leitfähige Gehäusewand sowie einer gleichzeitigen Abschirmung der Störfelder vom Inneren des Gehäuses.

Unsere Kabeleinführungssysteme bieten sowohl bei schirm- als auch bei feldgebundenen Störungen eine effektive Möglichkeit zur Ableitung.

Der herausragende anwendungstechnische Vorteil ist die Teilbarkeit des Systems. Dieses ermöglicht es, Leitungen mit und ohne Stecker einzuführen sowie ein nachträgliches Einbauen bereits konfektionierter Leitungen. Das Ab- und Anlöten von Steckern entfällt, somit bleibt die Herstellergarantie der konfektionierten Leitungen bestehen.

4.2



▲ Die platzsparende icotek Lösung:
EMV-Kabeleinführungsleiste
EMV-KEL-DS 24|10

◀ Herkömmliche EMV-Kabelverschraubungen



EMV Kabelniederfrequenzklemmen
teilbar,
Leitungsdurchmesser 2 – 33 mm

EMV-KEL-DS

236 – 237



EMV Kabelverschraubung
teilbar, zum Verschrauben mit Gegenmutter,
M32, M63, Leitungsdurchmesser 2 – 33 mm

EMV-KVT-DS

238 – 239



EMV Kabelniederfrequenzklemmen
teilbar,
Leitungsdurchmesser 2 – 33 mm

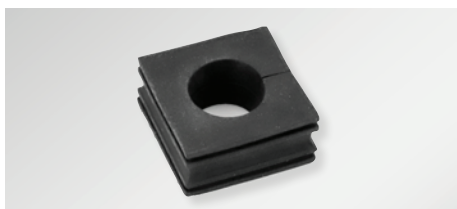
EMV-KEL

240 – 241



EMV Kabeltüllen
teilbar, klein, einfach und mehrfach,
für Leitungen mit und ohne Stecker,
Leitungsdurchmesser 2 – 16 mm

242



EMV Kabeltüllen
teilbar, groß,
für Leitungen mit und ohne Stecker,
Leitungsdurchmesser 13 – 33 mm

243

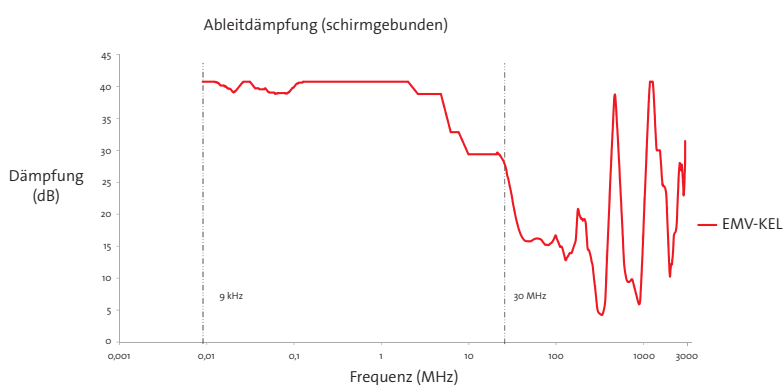


KT Kabeltüllen
teilbar, einfach, mehrfach,
für Leitungen mit und ohne Stecker,
Leitungsdurchmesser 1 – 35 mm

68, 72

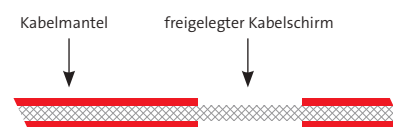
4.2

Prüfergebnisse & Ableitwerte bei schirm- & feldgebundenen Störungen



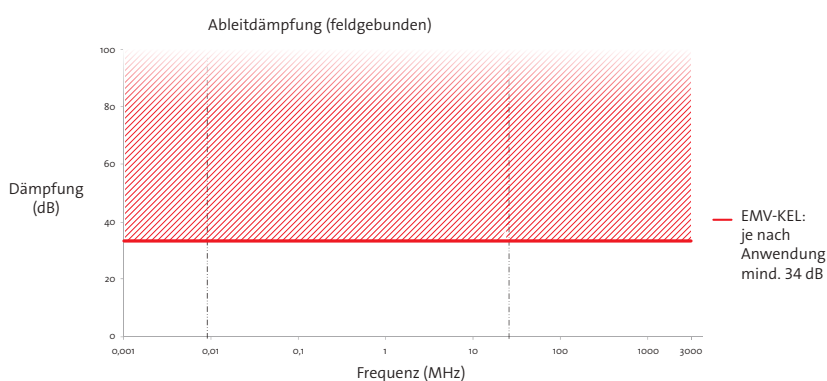
Schirmgebundene Störungen

Die EMV-KEL zeigt bei schirmgebundenen Störungen in den Frequenzbereichen von 9 kHz bis 30 MHz stabile Dämpfungswerte bis 40 dB.



Feldgebundene Störungen

Bei den feldgebundenen Störungen wurden, je nach Anwendung, in den relevanten Frequenzbereichen bis 3 GHz konstante Messungen von mind. 34 dB erzielt. Unter diesen Dämpfungsbereich fällt die Kurve erst bei extrem hohen Frequenzen oberhalb von 3 GHz.



EMV Kabeleinführungsleisten, teilbar EMV-KEL-DS

Die teilbare Kabeleinführungsleiste EMV-KEL-DS ist hochleitfähig metallisiert. Die vordere Tülle (A) dient zur Zugentlastung und Abdichtung über den Kabelmantel. Über die rückseitige, leitfähige Tülle (B) wird der Kabelschirm über 360° kontaktiert.

Über die im Lieferumfang enthaltene leitfähige Flachdichtung wird die Kontaktierung zwischen der EMV-KEL-DS und der leitfähigen Gehäusewand realisiert.

Vorteile

- Hervorragend geeignet für bereits mit Stecker konfektionierte Leitungen
- Garantierhalt konfekzionierter Leitungen
- Zugentlastung und Abdichtung sind von der EMV-Kontaktierung getrennt
- Sowohl schirmgebundene als auch feldgebundene Störungen können zuverlässig abgeleitet werden
- Sehr ansprechende und kratzfeste Oberfläche
- Kontaktierung des Kabelschirms über 360°
- EMV-Tüllen komplett aus leitfähigem Elastomer
- Sehr gute Ableitwerte
- Sehr gute Abschirmwirkung bzgl. EMV-Dichtigkeit
- Integrierte Zugentlastung
- Hohe Packungsdichte mit Mehrfachtüllen

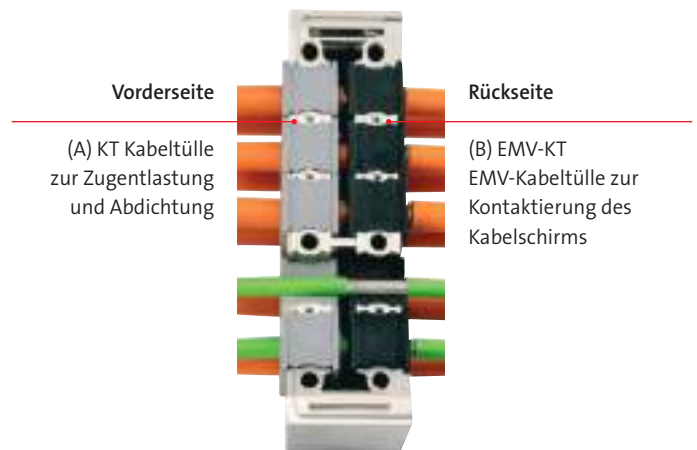
4.2

Spezifikationen

Material	Polyamid (PA), hochleitfähig beschichtet
Brandklasse	entspricht UL 94 HB
Temperatur	-40°C bis + 140°C
Eigenschaften	Halogenfrei, silikonfrei
Aufbauhöhe	40 mm
Schutzart	IP55

Zubehör

EMV-KT Kabeltüllen	242 - 243
KT Kabeltüllen	68 - 69



EMV-KEL-DS

EMV Kabeleinführungsleisten, teilbar



Beschreibung	Ausbruch Bohrbild	Typ	Art.-Nr.	Ausbruch	Tüllen KT klein groß	Tüllen EMV-KT klein groß	VE
		EMV-KEL-DS 24 10	99410	112 × 36 mm	10 -	10 -	1
		EMV-KEL-DS 24 10 mit Gewindebuchsen M4	99410.400				
		EMV-KEL-DS 24 7	99411	112 × 36 mm	6 1	6 1	1
		EMV-KEL-DS 24 7 mit Gewindebuchsen M4	99411.400				
		EMV-KEL-DS 24 4	99412	112 × 36 mm	2 2	2 2	1
		EMV-KEL-DS 24 4 mit Gewindebuchsen M4	99412.400				
		EMV-Dichtung Gr. 24 leitfähige Dichtung für EMV-KEL-DS	98047	112 × 36 mm	-	-	1

4.2



EMV Kabelverschraubung, teilbar, zum Verschrauben mit Gegenmutter EMV-KVT-DS

Die teilbare Kabelverschraubung EMV-KVT-DS ist hochleitfähig metallisiert. Die vordere Tülle (A, KT) dient zur Zugentlastung und Abdichtung über den Kabelmantel. Über die rückseitige Tülle (B, EMV-KT) wird der Kabelschirm über 360° kontaktiert.

Über die zum Lieferumfang gehörende leitfähige Flachdichtung erfolgt die Kontaktierung zwischen Kabelverschraubung und leitfähiger Gehäusewand. Vorteilhaft, wenn die Gehäusewand nicht lackiert und somit leitfähig ist. Über die spezielle EMV Gegenmutter wird die Kontaktierung zur Metallwand hergestellt, sofern die Gehäusewandseite, an die die EMV-KVT-DS angeflanscht werden soll, lackiert bleiben muss.

Vorteile

- Hervorragend geeignet für bereits mit Stecker konfektionierte Leitungen
- Garantierhalt konfekzionierter Leitungen
- Zugentlastung und Abdichtung sind von der EMV-Kontaktierung getrennt
- Sowohl schirmgebundene als auch feldgebundene Störungen werden zuverlässig abgeleitet
- Sehr ansprechende und kratz feste Oberfläche
- Kontaktierung des Kabelschirms über 360°
- EMV-Tüllen komplett aus leitfähigem Elastomer
- Sehr gute Ableitwerte
- Sehr gute Abschirmwirkung bzgl. EMV-Dichtigkeit
- Integrierte Zugentlastung
- Hohe Packungsdichte

Spezifikationen

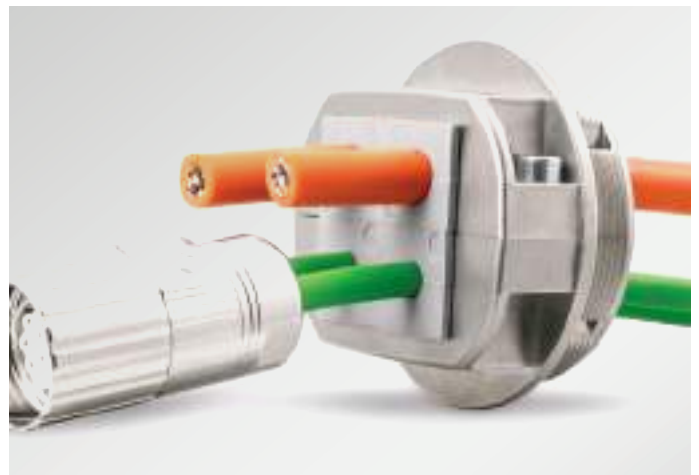
Material	
EMV-KVT-DS	Polycarbonat (PC), hochleitfähig beschichtet
EMV-Gegenmutter	Messing, vernickelt
Brandklasse	entspricht UL 94 HB
Temperatur	-30°C bis +90°C
Eigenschaften	Halogenfrei, silikonfrei
Schutzart	IP55

Zubehör

KT Kabeltüllen	68 - 69
EMV-KT Kabeltüllen	242 - 243
KGM Kunststoff-Gegenmutter	292



EMV Gegenmutter



Vorderseite
(A) KT Kabeltülle zur Zugentlastung und Abdichtung

Rückseite
(B) EMV-KT EMV-Kabeltülle zur Kontaktierung des Kabelschirms

EMV-KVT-DS

EMV Kabelverschraubung, teilbar



Beschreibung	Typ	Art.-Nr.	Tülle KT klein groß	Tülle EMV-KT klein groß	Gewinde Gewindelänge	VE
	EMV-KVT-DS 32 mit Kunststoff-Gegenmutter KGM 32	99431	1 -	1 -	M32 x 1.5 Länge: 14 mm	5
	EMV-KVT-DS 32 mit Gegenmutter EMV-GM 32 Messing vernickelt	99432	1 -	1 -	M32 x 1.5 Länge: 14 mm	5
	EMV-KVT-DS 63 1 mit Kunststoff-Gegenmutter KGM 63	99434	- 1	- 1	M63 x 1.5 Länge: 14 mm	1
	EMV-KVT-DS 63 1 mit Gegenmutter EMV-GM 63 Messing vernickelt	99435	- 1	- 1	M63 x 1.5 Länge: 14 mm	1
	EMV-KVT-DS 63 4 mit Kunststoff-Gegenmutter KGM 63	99436	4 -	4 -	M63 x 1.5 Länge: 14 mm	1
	EMV-KVT-DS 63 4 mit Gegenmutter EMV-GM 63 Messing vernickelt	99437	4 -	4 -	M63 x 1.5 Länge: 14 mm	1
	EMV-GM 32 EMV Gegenmutter M32 für EMV-KVT-DS 32 Messing vernickelt	99557	-	-	-	5
	EMV-GM 63 EMV Gegenmutter M63 für EMV-KVT-DS 63 Messing vernickelt	99558	-	-	-	1
	EMV-Dichtung 32 leitfähige Dichtung für EMV-KVT-DS 32	99555	-	-	-	1
	EMV-Dichtung 63 leitfähige Dichtung für EMV-KVT-DS 63	99556	-	-	-	1

EMV Kabeleinführungsleisten, teilbar EMV-KEL

Die EMV Kabeleinführungsleisten EMV-KEL sind hochleitfähig metallisiert und die Kabeltüllen aus einem extrem leitfähigem Werkstoff hergestellt. Diese Kombination ermöglicht es, sowohl feld- als auch schirmgebundene Störungen effizient abzuleiten.

Die EMV Kabeleinführung EMV-KEL-U passt auf Standardausbrüche für 16- und 24-polige schwere Steckverbinder. Für die Ausbruchbreite kann aber anstatt 36 mm auch bis zu 46 mm gewählt werden. So können auch Leitungen mit größeren konfektionierten Steckverbindern eingeführt werden.

Die einreihige EMV Kabeleinführung EMV-KEL-E zeichnet sich durch die platzsparende Bauform aus und ist somit ideal bei beengten Platzverhältnissen und Leitungen mit flache Steckverbinder (z. B. Sub-D).

Zwischen der EMV-KEL und der Metallwand wird eine leitfähige Flachdichtung (im Lieferumfang enthalten) montiert. Die Anflanschfläche an der Metallwand muss lackfrei sein.



Vorteile

4.2

- Hervorragend geeignet für bereits mit Stecker konfektionierte Leitungen
- Garantieerhalt konfektionierter Leitungen
- Sowohl schirmgebundene als auch feldgebundene Störungen können zuverlässig abgeleitet werden
- Sehr ansprechende und kratzfeste Oberfläche
- Kontaktierung des Kabelschirms über 360°
- EMV-Tüllen komplett aus leitfähigem Elastomer
- Sehr gute Ableitwerte
- Sehr gute Abschirmwirkung bzgl. EMV-Dichtigkeit
- Hohe Packungsdichte

Spezifikationen

Material	Polyamid (PA), hochleitfähig beschichtet
Brandklasse	UL 94 HB
Temperatur	-40°C bis + 140°C
Eigenschaften	Halogenfrei, silikonfrei
Aufbauhöhe	17 mm

Zubehör

EMV-KT Kabeltüllen 242 - 243



EMV-KEL EMV Kabeleinführungsleisten, teilbar



Beschreibung	Ausbruch Bohrbild	Typ	Art.-Nr.	Ausbruch	Tüllen EMV-KT klein groß	VE
		EMV-KEL-U 24 10	99400	112 × 36 mm	10 -	1
		EMV-KEL-U 24 4	99401	112 × 36 mm	2 2	1
		EMV-KEL-U 16 8	99402	86 × 36/46 mm	8 -	1
		EMV-KEL-E3	99420	65 × 24 mm	3 -	1
		EMV-KEL-E5	99422	112 × 24 mm	5 -	1
		EMV-Dichtung Gr. 24 leitfähige Dichtung	98047	36 × 112 mm	-	1

EMV-KT

Teilbare EMV-Kabeltüllen
klein, einfach, mehrfach



Die Kabeltüllen des Typs EMV-KT sind aus einem leitfähigen Elastomer hergestellt. So werden Störungen vom Kabelschirm direkt über die Tülle, den Rahmen und die Flachdichtung abgeleitet.

Ein vollflächiger Schutz gegen schirm- und feldgebundene Störungen ist gewährleistet!

Die Baureihe EMV-KT klein deckt bei Kabelschirmen den Durchmesserbereich von 2 bis 16 mm, die Baureihe EMV-KT groß den Durchmesserbereich von 13 bis 33 mm ab.

Bei der mehrstöckigen Montage der kleinen Kabeltüllen ist darauf zu achten, dass die planen Tüllenseiten jeweils zueinander zeigen.

Vorteile

- Kontaktierung des Kabelschirms über 360°
- EMV-Tüllen komplett aus leitfähigem Elastomer
- Ermöglichen Einführung von konfektionierten Leitungen durch Kabeleinführungsrahmen und teilbare Kabelverschraubungen
- Erhältlich für eine große Bandbreite an Kabeldurchmessern


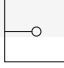
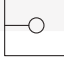







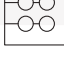

Spezifikationen

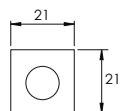
Material	Elastomer, leitfähig
Brandklasse	nach UL 94 HB
Farbe	schwarz
Temperatur	-30°C bis +80°C
Eigenschaften	Halogenfrei, silikonfrei

Zubehör

ST Stopfen 77

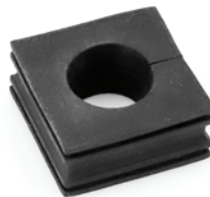
KT Tüllen finden Sie ab Seite 68.

Beschreibung	Typ	Art.-Nr.	Klemmbereich	VE
	EMV-KT 2	99459	2 – 3 mm	5
	EMV-KT 3	99460	3 – 4 mm	5
	EMV-KT 4	99461	4 – 5 mm	5
	EMV-KT 5	99462	5 – 6 mm	5
	EMV-KT 6	99463	6 – 7 mm	5
	EMV-KT 7	99464	7 – 8 mm	5
	EMV-KT 8	99465	8 – 9 mm	5
	EMV-KT 9	99466	9 – 10 mm	5
	EMV-KT 10	99467	10 – 11 mm	5
	EMV-KT 11	99468	11 – 12 mm	5
	EMV-KT 12	99469	12 – 13 mm	5
	EMV-KT 13	99470	13 – 14 mm	5
	EMV-KT 14	99471	14 – 15 mm	5
	EMV-KT 15	99472	15 – 16 mm	5
	EMV-BTK	99473	Blindtülle	5
	EMV-KT 2 2	99500	2× ø 2 mm	5
	EMV-KT 2 3	99501	2× ø 3 mm	5
	EMV-KT 2 4	99493	2× ø 4 mm	5
	EMV-KT 2 5	99502	2× ø 5 mm	5
	EMV-KT 2 6	99503	2× ø 6 mm	5
	EMV-KT 4 2	99504	4× ø 2 mm	5
	EMV-KT 4 3	99505	4× ø 3 mm	5
	EMV-KT 4 4	99506	4× ø 4 mm	5
	EMV-KT 4 5	99507	4× ø 5 mm	5



EMV-KT klein

EMV-KT Teilbare EMV-Kabeltüllen groß



Beschreibung	Typ	Art.-Nr.	Klemmbereich	VE
	EMV-KTG 13	99496	13 – 14 mm	5
	EMV-KTG 14	99497	14 – 15 mm	5
	EMV-KTG 15	99498	15 – 16 mm	5
	EMV-KT 16	99475	16 – 17 mm	5
	EMV-KT 17	99476	17 – 18 mm	5
	EMV-KT 18	99477	18 – 19 mm	5
	EMV-KT 19	99478	19 – 20 mm	5
	EMV-KT 20	99479	20 – 21 mm	5
	EMV-KT 21	99480	21 – 22 mm	5
	EMV-KT 22	99481	22 – 23 mm	5
	EMV-KT 23	99482	23 – 24 mm	5
	EMV-KT 24	99483	24 – 25 mm	5
	EMV-KT 25	99484	25 – 26 mm	5
	EMV-KT 26	99485	26 – 27 mm	5
	EMV-KT 27	99486	27 – 28 mm	5
	EMV-KT 28	99487	28 – 29 mm	5
	EMV-KT 29	99488	29 – 30 mm	5
	EMV-KT 30	99489	30 – 31 mm	5
	EMV-KT 31	99490	31 – 32 mm	5
	EMV-KT 32	99491	32 – 33 mm	5
	EMV-BTG	99495	Blindtülle	5

Die Kabeltüllen des Typs EMV-KT sind aus einem leitfähigen Elastomer hergestellt. So werden Störungen vom Kabelschirm direkt über die Tülle, den Rahmen und die Flachdichtung abgeleitet.

Ein vollflächiger Schutz gegen schirm- und feldgebundene Störungen ist gewährleistet!

Die Baureihe EMV-KT klein deckt bei Kabelschirmen den Durchmesserbereich von 2 bis 16 mm, die Baureihe EMV-KT groß den Durchmesserbereich von 13 bis 33 mm ab.

Bei der mehrstöckigen Montage der kleinen Kabeltüllen ist darauf zu achten, dass die planen Tüllenseiten jeweils zueinander zeigen.

Vorteile

- Kontaktierung des Kabelschirms über 360°
- EMV-Tüllen komplett aus leitfähigem Elastomer
- Ermöglichen Einführung von konfektionierten Leitungen durch Kabeleinführungsrahmen und teilbare Kabelverschraubungen
- Erhältlich für eine große Bandbreite an Kabeldurchmessern

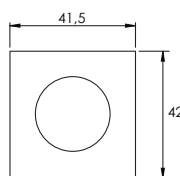
Spezifikationen

Material	Elastomer, leitfähig
Brandklasse	nach UL 94 HB
Farbe	schwarz
Temperatur	-30°C bis +80°C
Eigenschaften	Halogenfrei, silikonfrei

Zubehör

ST Stopfen 77

KT Tüllen finden Sie ab Seite 68.



EMV-KT groß

Montagevarianten EMV-KEL

	Var. 1	Var. 2	Var. 3	Var. 4	Var. 5
Außen	EMV-KEL	EMV-KEL	EMV-KEL	KEL-ER (U)	EMV-KEL
Innen	–	–	KEL-EMV-PFM	EMV-KEL	–
EMV: Schirm	–	✓	✓	✓	**
EMV: Feld	✓	✓	✓	✓	–
IP Schutz	IP54	nicht definiert	IP54	IP66 (IP54)	nicht definiert
Zugentlastung	✓	–	✓	✓	*

* nur bei den Standard KT-Tüllen

** nur bei EMV-KT-Tüllen

Feldgebundene Störungen mit Zugentlastung

Die EMV-Kabeleinführungsleiste (EMV-KEL) wird an die Außenseite des Gehäuses angeschraubt. Der Kabelschirm wird nicht freigelegt.

4.2

1



Außenansicht



Nicht freigelegter Kabelschirm



Querschnitt

Schirm- und feldgebundene Störungen

Die EMV-Kabeleinführungsleiste (EMV-KEL) wird an die Außenseite des Gehäuses angeschraubt. Der Kabelschirm ist im Bereich der Kabeltüllen freigelegt.

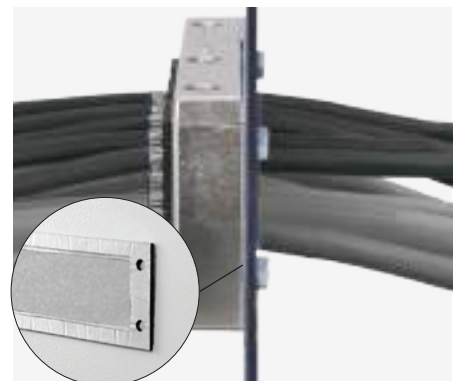
2



Außenansicht



Freigelegter Kabelschirm



Querschnitt

Schirm- und feldgebundene Störungen mit Zugentlastung

Die EMV-Kabeleinführungsleiste (EMV-KEL) wird an die Außenseite des Gehäuses angeschraubt. Im Inneren des Gehäuses wird der EMV-Bügel KEL-EMV-PFM montiert und der freigelegte Kabelschirm über PFS oder PFSZ|SKL aufgelegt.

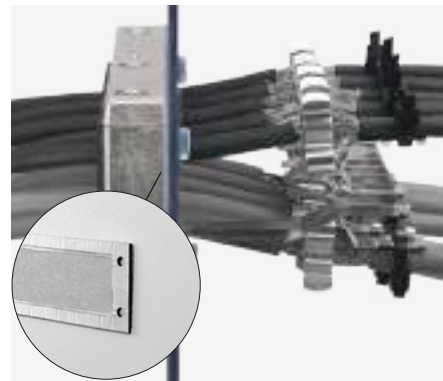
3



Außenansicht



Innenansicht



Querschnitt

Schirm- und feldgebundene Störungen mit Zugentlastung und bis zu IP66

Eine Kabeleinführungsleiste (z.B. KEL-ER bzw. KEL-U) wird an die Außenseite des Gehäuses angeschraubt. Im Inneren des Gehäuses befindet sich am gleichen Ausbruch die EMV-KEL.

4



Außenansicht



Innenansicht



Querschnitt

4.2

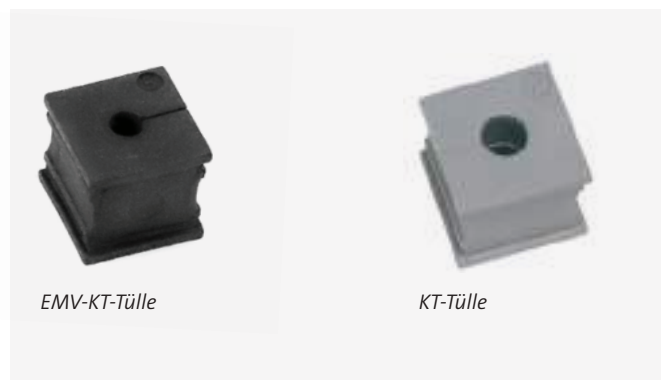
Schirmgebundene Störungen mit einzelner Zugentlastung

Die EMV-Kabeleinführungsleiste (EMV-KEL) wird an die Außenseite des Gehäuses angeschraubt. Der Kabelschirm wird bei den benötigten Leitungen freigelegt. Es können unterschiedliche Kabeltüllen eingesetzt werden (KT & EMV-KT).

5



Außenansicht



EMV-KT-Tülle

KT-Tülle

Unterschiedliche Kabeltüllen

5 CONFIX™

Schlauchdurchführung, Kabelschutzschläuche

IP54

RoHS
compliant

Made in
Germany

Der Flanschwinkel CONFIX FWS dient zur Einführung von parallel gewellten Schutzschläuchen, beispielsweise in Maschinen, Steuerpulte oder Schaltschränke.

Wellschläuche CONFIX WS zur Kabelführung werden überall dort eingesetzt, wo Leitungen vor mechanischer oder witterungsbedingter Beschädigung geschützt werden müssen.

Darüber hinaus bietet icotek teilbare Wellschläuche CONFIX WST für konfektionierte Leitungen und passende Schlauchhalter CONFIX SH an.

Vorteile

1. Schnelle, einfache Montage

Der aufklappbare Deckel des Flanschwinkels CONFIX FWS ist unverlierbar durch ein Scharnier mit dem Anbaugehäuse verbunden. Das System ist dadurch sehr montagefreundlich.

2. Wartungsfreundlich

Die Teilbarkeit der Wellschläuche CONFIX WST bietet die Möglichkeit, konfektionierte Kabel, Leitungen oder auch ganze Leitungssätze aufzunehmen und nachträglich zu installieren. Nachrüstungen, Servicearbeiten sind somit problemlos und schnell durchführbar.

3. Flexibel

Die Wellschläuche CONFIX WS sind je nach Material für verschiedenste Anwendungen einsetzbar. Witterungsbeständige Polyamidschläuche für hohe mechanische Belastungen im Innen- und Außenbereich, Polypropylenschläuche mit hoher Beständigkeit gegen Säuren und Laugen.



5.1 Schlauchdurchführung



IP54

Flanschwinkel, teilbar
für Schlauchverschraubungen

CONFiX FWS-A

248



IP54

Flanschwinkel, teilbar
für direkte Schlauchaufnahme

CONFiX FWS-B

249

5.2 Kabelschutzschläuche



Wellschläuche, geschlossen
NW 7.5 – NW 50

CONFiX WS

250 – 251



Wellschläuche, teilbar
für konfektionierte Leitungen
NW 10 – NW 70

CONFiX WST

252



Schlauchhalter
für teilbare Wellschläuche CONFiX WST

CONFiX SH

253

5

CONFiX™ FWS Montage

Die Montage des Flanschwinkels CONFiX FWS ist denkbar einfach:

1. Flanschwinkel anschrauben
2. Wellschlauch mit Leitungen einführen
3. Flanschwinkel verschließen

1



Anschrauben

2



Einführen

3



Verschließen

CONFIX™ FWS-A

Flanschwinkel für Schlauchverschraubungen



Der Flanschwinkel CONFIX FWS dient zur Einführung von parallel gewellten Schutzschläuchen beispielsweise in Maschinen, Steuerpulte oder Schaltschränke. Der aufklappbare Deckel des Flanschwinkels ist unverlierbar durch ein Scharnier mit dem Anbaugeschäube verbunden. Das System ist dadurch sehr montagefreundlich.

CONFIX FWS wird in den folgenden Ausführungen angeboten:

CONFIX FWS-A mit metrischem Innengewinde M16 bis M50

CONFIX FWS-B mit einer rillenförmigen Schlauchaufnahme für parallel gewellte Schläuche mit den Nennweiten NW 13, 17, 23, 29, 37 und 50.

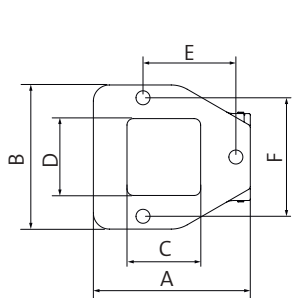
CONFIX FWS ist jeweils in den Farben grau (RAL 7011) und schwarz (RAL 9005) erhältlich.

5.1

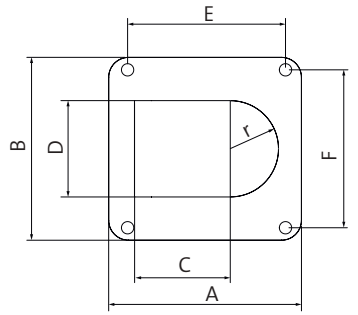
Zubehör

- CONFIX WS Wellschläuche 250 - 251
- Blechlocher für CONFIX 322

Typ	Innen-gewinde	Bohrung Ø [mm]	Abmess. (A × B) [mm]	Ausbruch (C × D) [mm]	Bohrbild (E × F) [mm]	Art.-Nr.	VE
CONFIX FWS-A 16	M16 × 1.5	3 × 4.3	49 × 45	22 × 22.6	29 × 37	■ 31381 ■ 31380	10
CONFIX FWS-A 20	M20 × 1.5	3 × 4.3	49 × 45	22 × 22.6	29 × 37	■ 31384 ■ 31383	10
CONFIX FWS-A 25	M25 × 1.5	3 × 6.6	67 × 63	37 × 28	41.5 × 51.5	■ 31387 ■ 31386	10
CONFIX FWS-A 32	M32 × 1.5	4 × 6.6	85.5 × 76	41.9 × 40 r = 20	64.5 × 64.5	■ 31390 ■ 31389	10
CONFIX FWS-A 40	M40 × 1.5	4 × 6.6	97 × 92	48.3 × 48.4 r = 24.2	79.5 × 79.5	■ 31393 ■ 31392	5
CONFIX FWS-A 50	M50 × 1.5	4 × 6.6	111.5 × 100.5	53 × 60.5 r = 30.25	87.5 × 87.5	■ 31396 ■ 31395	5



Abmessungen/Bohrbild FWS-A 16 bis 25



Abmessungen/Bohrbild FWS-A 32 bis 50



Metrisches Innengewinde für Schlauchverschraubungen

i Passende Blechlocher finden Sie auf S. 322

CONFiX™ FWS-B

Flanschwinkel
für direkte Schlauchaufnahme



IP54

Vorteile

- Unverlierbarer Deckel
- Schnelle, einfache Montage
- Funktionales, neues Design
- Schutzart IP54

Spezifikationen

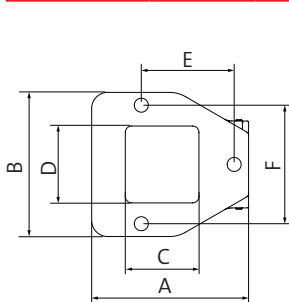
Material	Polycarbonat (PC)
Farbe	■ grau (RAL 7011) ■ schwarz (RAL 9005)
Schutzart	IP54
Brandklasse	UL 94 V-0, selbstverlöschend
Temperatur	-30°C bis +100°C (statisch)
Eigenschaften	Halogenfrei, silikonfrei

Zubehör

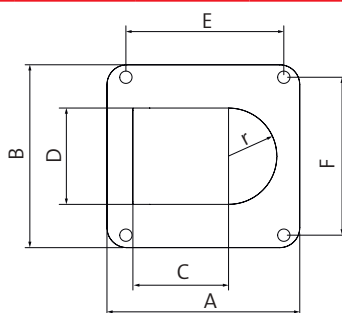
CONFiX WS Wellschläuche	250 - 251
Blechlocher für CONFiX	322

5.1

Typ	Nennweite*	Bohrung Ø [mm]	Abmess. (A × B) [mm]	Ausbruch (C × D) [mm]	Bohrbild (E × F) [mm]	Art.-Nr.	VE
CONFiX FWS-B 11	NW 13	3 × 4.3	49 × 45	22 × 22.6	29 × 37	■ 31411 ■ 31410	10
CONFiX FWS-B 16	NW 17	3 × 4.3	49 × 45	22 × 22.6	29 × 37	■ 31414 ■ 31413	10
CONFiX FWS-B 21	NW 23	3 × 6.6	67 × 63	37 × 28	41.5 × 51.5	■ 31417 ■ 31416	10
CONFiX FWS-B 29	NW 29	4 × 6.6	85.5 × 76	41.9 × 40 r = 20	64.5 × 64.5	■ 31420 ■ 31419	10
CONFiX FWS-B 36	NW 37	4 × 6.6	97 × 92	48.3 × 48.4 r = 24.2	79.5 × 79.5	■ 31423 ■ 31422	5
CONFiX FWS-B 48	NW 50	4 × 6.6	111.5 × 100.5	53 × 60.5 r = 30.25	87.5 × 87.5	■ 31426 ■ 31425	5



Abmessungen/Bohrbild
FWS-B 11 bis 21



Abmessungen/Bohrbild
FWS-B 29 bis 48



Rillenförmige Schlauchaufnahme



Unverlierbarer Deckel durch Scharniere



i Passende Blechlocher finden Sie auf S. 322

* Aufnahme für parallel gewellten Schlauch CONFiX WS mit Nennweite (NW)

CONFIX™ WS Wellschläuche



Wellschläuche zur Kabelführung werden überall dort eingesetzt, wo Leitungen vor mechanischer oder witterungsbedingter Beschädigung geschützt werden müssen.

icotek liefert parallel gewellte Schutzschläuche in den Nennweiten NW 7.5, 8.5, 10, 13, 17, 23, 29, 37, und 50. Wellschläuche ab NW 13 können mit den CONFIX FWS Flanschwickeln montiert werden.

Die Schläuche sind in drei verschiedenen Versionen erhältlich:

- CONFIX WS-PA: Polyamidschlauch für hohe mechanische Belastungen (z. B. im Motorraum, Karosserie, Baumaschinen, Schiffsbau, Schienenverkehrstechnik, Schaltschränke).

→ Ideal für die Verlegung am Boden

- CONFIX WS-PAL (light): Polyamidschlauch für hohe mechanische Belastungen

→ Ideal für die schwebende Verlegung

- CONFIX WS-PP: Polypropylenschlauch zur Anwendung im Motorraum, Karosserie und für statische Verlegung an Maschinen/Anlagen.

→ Vorteile: preisgünstig, Brandklasse UL 94 V-2, temperaturbeständig, chemikalienbeständig

Typ	Außen-Ø	Innen-Ø	Passend für	Art.-Nr.	VE (Länge)
CONFIX WS-G-PA-NW 7.5	Ø 10 mm	Ø 6.7 mm	–	■ 31550	50 m
CONFIX WS-B-PA-NW 7.5	Ø 10 mm	Ø 6.7 mm	–	■ 31570	50 m
CONFIX WS-G-PA-NW 8.5	Ø 11.4 mm	Ø 8.4 mm	–	■ 31552	50 m
CONFIX WS-B-PA-NW 8.5	Ø 11.4 mm	Ø 8.4 mm	–	■ 31572	50 m
CONFIX WS-G-PA-NW 10	Ø 13 mm	Ø 9.9 mm	–	■ 31554	50 m
CONFIX WS-B-PA-NW 10	Ø 13 mm	Ø 9.9 mm	–	■ 31574	50 m
CONFIX WS-G-PA-NW 13	Ø 15.8 mm	Ø 12.7 mm	CONFIX FWS-B 11	■ 31556	50 m
CONFIX WS-B-PA-NW 13	Ø 15.8 mm	Ø 12.7 mm	CONFIX FWS-B 11	■ 31576	50 m
CONFIX WS-G-PA-NW 17	Ø 21.2 mm	Ø 16.6 mm	CONFIX FWS-B 16	■ 31558	50 m
CONFIX WS-B-PA-NW 17	Ø 21.2 mm	Ø 16.6 mm	CONFIX FWS-B 16	■ 31578	50 m
CONFIX WS-G-PA-NW 23	Ø 28.3 mm	Ø 23.2 mm	CONFIX FWS-B 21	■ 31560	50 m
CONFIX WS-B-PA-NW 23	Ø 28.3 mm	Ø 23.2 mm	CONFIX FWS-B 21	■ 31580	50 m
CONFIX WS-G-PA-NW 29	Ø 34.5 mm	Ø 29 mm	CONFIX FWS-B 29	■ 31562	25 m
CONFIX WS-B-PA-NW 29	Ø 34.5 mm	Ø 29 mm	CONFIX FWS-B 29	■ 31582	25 m
CONFIX WS-G-PA-NW 37	Ø 42.4 mm	Ø 36 mm	CONFIX FWS-B 36	■ 31564	25 m
CONFIX WS-B-PA-NW 37	Ø 42.4 mm	Ø 36 mm	CONFIX FWS-B 36	■ 31584	25 m
CONFIX WS-G-PA-NW 50	Ø 54.5 mm	Ø 47.7 mm	CONFIX FWS-B 48	■ 31566	25 m
CONFIX WS-B-PA-NW 50	Ø 54.5 mm	Ø 47.7 mm	CONFIX FWS-B 48	■ 31586	25 m



Passend für CONFIX FWS-B

CONFIX™ WS Wellschläuche



Typ	Außen-Ø	Innen-Ø	Passend für	Art.-Nr.	VE (Länge)
CONFIX WS-B-PAL-NW 7.5	Ø 10 mm	Ø 6.7 mm	–	■ 31590	50 m
CONFIX WS-B-PAL-NW 8.5	Ø 11.4 mm	Ø 8.4 mm	–	■ 31592	50 m
CONFIX WS-B-PAL-NW 10	Ø 13 mm	Ø 9.9 mm	–	■ 31594	50 m
CONFIX WS-B-PAL-NW 13	Ø 15.8 mm	Ø 12.7 mm	CONFIX FWS-B 11	■ 31596	50 m
CONFIX WS-B-PAL-NW 17	Ø 21.2 mm	Ø 16.6 mm	CONFIX FWS-B 16	■ 31598	50 m
CONFIX WS-B-PAL-NW 23	Ø 28.3 mm	Ø 23.2 mm	CONFIX FWS-B 21	■ 31600	50 m
CONFIX WS-B-PAL-NW 29	Ø 34.5 mm	Ø 29 mm	CONFIX FWS-B 29	■ 31602	25 m
CONFIX WS-B-PAL-NW 37	Ø 42.4 mm	Ø 36 mm	CONFIX FWS-B 36	■ 31604	25 m
CONFIX WS-B-PAL-NW 50	Ø 54.4 mm	Ø 47.7 mm	CONFIX FWS-B 48	■ 31606	25 m
CONFIX WS-B-PP-NW 7.5	Ø 10 mm	Ø 7.1 mm	–	■ 31610	50 m
CONFIX WS-B-PP-NW 8.5	Ø 11.4 mm	Ø 8.4 mm	–	■ 31612	50 m
CONFIX WS-B-PP-NW 10	Ø 13 mm	Ø 9.9 mm	–	■ 31614	50 m
CONFIX WS-B-PP-NW 13	Ø 15.8 mm	Ø 12.7 mm	CONFIX FWS-B 11	■ 31616	50 m
CONFIX WS-B-PP-NW 17	Ø 21.2 mm	Ø 16.6 mm	CONFIX FWS-B 16	■ 31618	50 m
CONFIX WS-B-PP-NW 23	Ø 28.3 mm	Ø 23.2 mm	CONFIX FWS-B 21	■ 31620	50 m
CONFIX WS-B-PP-NW 29	Ø 34.5 mm	Ø 29 mm	CONFIX FWS-B 29	■ 31622	25 m
CONFIX WS-B-PP-NW 37	Ø 42.4 mm	Ø 36 mm	CONFIX FWS-B 36	■ 31624	25 m
CONFIX WS-B-PP-NW 50	Ø 54.5 mm	Ø 47.7 mm	CONFIX FWS-B 48	■ 31626	25 m

Spezifikationen WS-PA

Material	Polyamid (PA)
Farbe	■ grau ■ schwarz
Brandklasse	UL 94 HB
Temperatur	-40°C bis +120°C
Eigenschaften	Halogenfrei, witterungsbeständig

Spezifikationen WS-PAL

Material	Polyamid (PA)
Farbe	■ schwarz
Brandklasse	UL 94 HB
Temperatur	-40°C bis +120°C
Eigenschaften	Halogenfrei, witterungsbeständig

Spezifikationen WS-PP

Material	Polypropylen (PP)
Farbe	■ schwarz
Brandklasse	UL 94 V-2, selbstverlöschend
Temperatur	-40°C bis +135°C
Eigenschaften	Halogenfrei, hohe Beständigkeit gegen Säuren/Laugen

5.2

Passend für

CONFIX FWS Flanschwinkel 248 - 249

CONFIX™ WST

Wellschläuche, teilbar



Die Wellschläuche der Serie CONFIX WST sind 2-teilig und bieten daher die Möglichkeit, konfektionierte Kabel, Leitungen oder auch ganze Leitungssätze aufzunehmen und nachträglich zu installieren. In Verbindung mit den Kabelverschraubungen KVT-W90 oder den Kabeleinführungsrahmen KEL-FG bieten diese eine hohe Flexibilität, da der Schlaucheinlass durch die Tülleneinsätze KT und nicht unmittelbar durch die Verschraubungsgröße definiert wird.

Die Länge des Wellschlauches kann individuell nach Vorgabe angepasst werden. Alle Schläuche sind als Meterware (0.5 m-Schritte) bestellbar. Somit können nicht benötigte Reststücke vermieden werden.

Vorteile

- Aufnahme konfekzionierter Leitungen, somit bleibt Herstellergarantie erhalten
- Nachrüstungen, Servicearbeiten problemlos und schnell durchführbar

5.2

Spezifikationen

Material	Polypropylen, schwarz
Brandklasse	UL 94 V-2
Temperatur	-30°C bis +105°C
Eigenschaften	UV-beständig

Passend für

CONFIX SH Schlauchhalter	253
Kabeleinführungen für konfekzionierte Leitungen	6 - 121
Kabeldurchführungen für nicht konfekzionierte Leitungen	122 - 163

Typ	Art.-Nr.	Innen-Ø	Außen-Ø	Passend für Kabeltülle	Passend für CONFIX FWS-B	Nennweite	Ringlänge*	Biegeradius (statisch)
CONFIX WST NW 10	31200	8.4 mm	13.4 mm	KT 13	–	NW 10	50 m*	25 mm
CONFIX WST NW 14	31210	12.5 mm	18.5 mm	KT 18	31411 31410	NW 14	50 m*	35 mm
CONFIX WST NW 16	31215	16 mm	21.5 mm	KT 22	31414 31413	NW 16	50 m*	40 mm
CONFIX WST NW 20	31220	19.2 mm	25.30 mm	KT 25	–	NW 20	50 m*	45 mm
CONFIX WST NW 23	31230	23.4 mm	30.8 mm	KT 30	31417 31416	NW 23	50 m*	50 mm
CONFIX WST NW 29	31235	27.3 mm	35.5 mm	KTMB-P	31420 31419	NW 29	25 m*	90 mm
CONFIX WST NW 37	31240	31 mm	41.4 mm	KTMB-P	31423 31422	NW 37	25 m*	110 mm
CONFIX WST NW 45	31250	42.7 mm	54 mm	KTMB-Q	31426 31425	NW 45	25 m*	130 mm
CONFIX WST NW 70	31260	67 mm	79.8 mm	KEL-ULTRA flex	–	NW 70	10 m*	190 mm



Längenkonfektionierung möglich

CONFIX™ SH

Schlauchhalter für WST



Typ	Art.-Nr.	Passender Schlauch	Bohrung	Breite [mm]	Höhe [mm]	VE
CONFIX SH 10	31300	WST NW 10	M5	18.5	21	10
CONFIX SH 14	31310	WST NW 14	M5	24	25.5	10
CONFIX SH 16	31315	WST NW 16	M6	30	35	10
CONFIX SH 20	31320	WST NW 20	M6	35	36	10
CONFIX SH 23	31330	WST NW 23	M6	42	43.5	10
CONFIX SH 29	31335	WST NW 29	M6	48	48.5	10
CONFIX SH 37	31340	WST NW 37	M6	55	56.5	10
CONFIX SH 45	31350	WST NW 45	M6	67	68	10
CONFIX SH 70	31360	WST NW 70	M6	100	101	10

CONFIX SH Schlauchhalter für Wellschläuche zur sicheren Befestigung an einem Punkt.

Die Schlauchhalter werden an ihrer Befestigungsposition mit einer Schraube befestigt.

Spezifikationen

Material	Polyamid (PA), schwarz
Brandklasse	UL 94 V-2
Temperatur	-40°C bis +120°C
Eigenschaften	Halogenfrei, silikonfrei

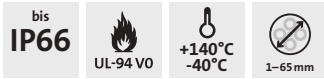
Zubehör

CONFIX WST Wellenschlauch, teilbar 252



6 Schaltschrankzubehör

Bodenbleche, Flanschplatten, Blindplatten und Zubehör



Einbaufertige **Bodenbleche**, auf die die fertig bestückten Kabeleinführungsleisten direkt aufgeschraubt werden können, sorgen für eine schnelle und montagefreundliche Kabeleinführung in den Schaltschrankboden. Durch die „integrierte“ Zugentlastung der Kabeleinführungen werden die Leitungen automatisch gegen Zug entlastet und somit sicher im Schaltschrank gehalten. Die konsequente Teilbarkeit der Systeme ist besonders im Wartungsfall oder bei Umrüstungen von Vorteil, da die Leitungen nicht abgeklemmt werden müssen.

Fertig bearbeitete **Flanschplatten** für Rittal AX-Gehäuse, AE-Gehäuse, KX/KL Klemmenkästen oder BG Busgehäuse sowie vorbereitete **Modulplatten** mit Standardausbrüchen für die Montage der icotek Kabeleinführungssysteme im Schaltschrankboden werden ebenfalls in vielen Varianten angeboten.

Für die Montage der Kabeleinführungssysteme und Kabeldurchführungen sowie im Bereich des Kabelmanagements bietet icotek eine Vielzahl an nützlichem **Zubehör** für den Schaltschrank.



Die patentierten KDR Systeme zur Bodeneinführung

KDR-ESR-VX25

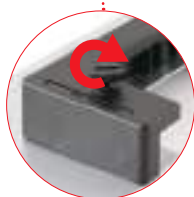
KDRS-ESR-VX25



Einführung von Leitungen bis 65 mm Durchmesser möglich (KEL-JUMBO)



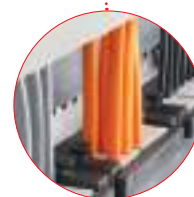
Optional mit EMV-Bügel KDR-EMV-PFM



Schnelle, werkzeuglose Montage der KEL-U Kabeleinführungsleisten



Einführung von Leitungen mit Steckern bis 35 mm Durchmesser möglich (KEL-U 24)



Kabel gehen gerade in den Kabelkanal

Die Gewindeverlängerung nach Maß für Kabelverschraubungen und -durchführungen



IP-Schutz der verwendeten Kabelverschraubung und -durchführung bleibt bestehen



Vertiefung für Schlüsselweite zum einfachen Festziehen der Verschraubung



Besonders geeignet für Sandwichplatten aller Wandstärken



Passend für alle runden icotek Kabelverschraubungen und -durchführungen M32, M50 und M63



Verfügbar in M32, M50 und M63 Gewindelängen 35 mm, 60 mm oder 120 mm

Nahezu endlose Erweiterung möglich

Verschiedene Gewindelängen können flexibel miteinander kombiniert werden



Größere Längen können am Absatz zwischen den Gewinden gekürzt werden, ohne die Gewindegänge zu beschädigen

Inhaltsverzeichnis

6.1 Bodenbleche und Modulplatten für den Schaltschrank



IP54

Rittal/Hoffman/Häwa
Schaltschrank-Bodenbleche
mit Einschubrahmen,
für Kabeldurchführungen

KDR-ESR-VX25 / KDRS-ESR-VX25 / KDR-ESR-TS8 /
KDR-ESR-HW / KDR-ESR-HG2

258 – 267



IP54

Rittal
Schaltschrank-Bodenbleche
geteilt, für Kabeldurchführungen

KDR 2-VX25 / KDR 2-TS8

268 – 269



IP54

Rittal/Lohmeier
Modulplatten
für Kabeldurchführungen

MP

270 – 271



IP54

Rittal
Schaltschrank-Bodenbleche
für MP Modulplatten

KDR-BMP-VX25 / KDR-BMP-TS8

272 – 275

6

6.2 Flanschplatten für Gehäuse, für Kabeldurchführungen



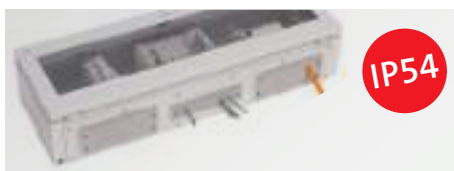
IP54

IP66

Rittal
Flanschplatten für Gehäuse
für Kabeldurchführungen

FP-AX / FP-AE / FP-KX / FP-KL

276 – 283



IP54

Fibox
Flanschplatten für Gehäuse
für Kabeldurchführungen

FP-BG / FP-FL21

284 – 285

6.3 Blindplatten



IP65

Blindplatten
Kunststoff oder Metall

BPK / BPK-RF / BPM / BPK-SNAP

286 – 288

6.4 Zubehör



NEW

Gewindeverlängerung
für Kabelverschraubungen
und Kabeldurchführungen M32, M50, M63

TE-M

290 – 291



Gegenmuttern
M16 – M85

KGM/GM/GMT

292



Montagefüße
für Sammel- und Hutschienen

MF

293



NEW

Dichtraupe
für Schaltschrank-Bodenbleche

294



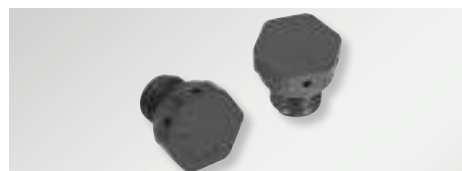
Dichtungsband
für Schaltschrank-Bodenbleche

294



Entwässerungselement

295



Druckausgleichselement
mit metrischem Gewinde

PCE M12 x 1,5

295



Bügelchellen
zur Montage auf der C-Schiene

CCL

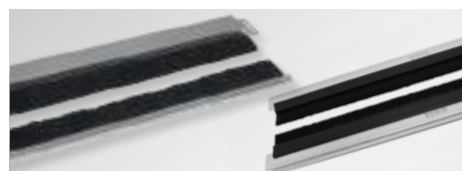
168 – 169



Rittal/Hoffman/Sonstige
Universelle Bürstenleisten
für Schaltschränke und Gehäuse

KDR-BES-U

300 – 305



Rittal
Schaltschrank-Bodenbleche
mit Bürstenleisten

KDRS-BES-U/KDR-BES-TS8

306 – 307



Rittal
Teilbare Flanschplatten
mit Bürstenleisten

FP-AX-BES-U

310 – 311

KDR-ESR-VX25

Schaltschrank-Bodenbleche
mit Einschubrahmen
für Rittal Schaltschränke VX25



KDR-ESR-VX25 sind einteilige Bodenbleche, die in den Schaltschrankboden montiert werden. Darauf sind werkseitig Einschubrahmen vormontiert, in denen KEL Kabeleinführungsleisten nach dem Bestücken auf einfachste Weise eingeschoben und fixiert werden. Nicht benötigte Ausbrüche können mit Blindplatten BPK-SNAP verschlossen werden.

Vorteile und Hinweise

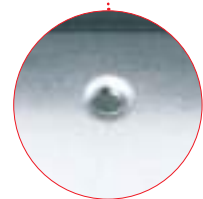
- Einfachste Montage/Demontage
- Vorgerüstet zur Montage von KDR-EMV-PFM
- Optimal bei Wartung und Nachrüstung
- Reserve einplanbar
- Platzsparende Lösung
- Keine Blecharbeiten notwendig

Spezifikationen

Material	Bodenblech: Stahl, verzinkt KDR-ESR Rahmen: Polyamid (PA)
Brandklasse	UL 94 V-0 selbstverlöschend
Schutzart	IP54 mit Dichtung und korrekter Auswahl der Kabeltüllen
Temperatur	-40°C bis +90°C (statisch)
Eigenschaften	Halogenfrei, silikonfrei

Passend für

KEL(-U) 16/24 Kabeleinführungen	14 - 16
KEL-QUICK 16/24 Kabeleinführungen	96 - 97
KEL-JUMBO Kabeleinführungen	50
Blindplatten BPK-SNAP 16 / 24	288



Nicht benötigte Ausbrüche können mit Blindplatten BPK-SNAP verschlossen werden

Vorgerüstet zur Montage von KDR-EMV-PFM. Die Gewindedurchzüge (M5) sind werkseitig angebracht und verstopft. Diese können bei Bedarf auf einfachste Weise entfernt werden. Durch den Einsatz des KDR-EMV-PFM kann auf die zusätzliche Montage einer Hut-/Sammelschiene oberhalb der Kabeleinführung verzichtet werden, die sonst angebracht werden muss, um die EMV-Anbindung realisieren zu können.

KDR-ESR-VX25

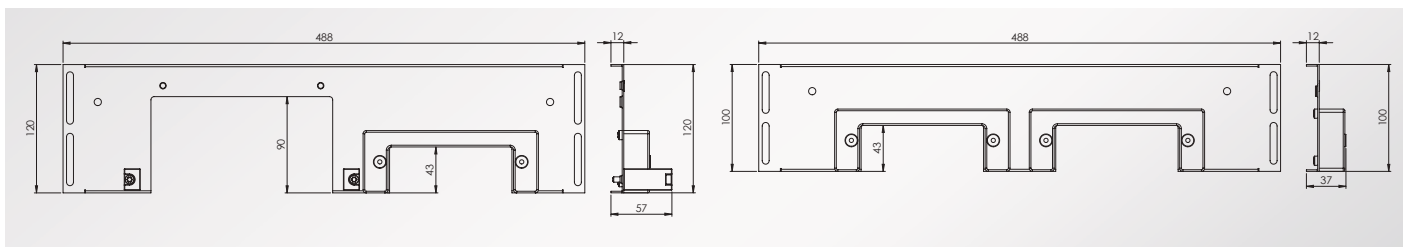
Schaltschrank-Bodenbleche mit Einschubrahmen für Rittal Schaltschränke VX25



IP54

Typ	Schaltschrankbreite	Gesamtlänge Bodenblech	lichtes Maß der Bodenöffnung	Anzahl der möglichen Kabeleinführungen				Art.-Nr.
				JUMBO 1	JUMBO 2	KEL(-U) 16 ...	KEL(-U) 24 ...	
KDR-ESR-VX25-600	600 mm	488 mm	452 mm	-	-	-	2	44500
KDR-ESR-VX25-600	600 mm	488 mm	452 mm	-	1	-	1	44501
KDR-ESR-VX25-600	600 mm	488 mm	452 mm	1	-	2	-	44502
KDR-ESR-VX25-800	800 mm	688 mm	652 mm	-	-	1	3	44503
KDR-ESR-VX25-800	800 mm	688 mm	652 mm	1	-	1	2	44504
KDR-ESR-VX25-800	800 mm	688 mm	652 mm	-	1	-	2	44505
KDR-ESR-VX25-1000	1000 mm* mit Mittelstrebe	438 mm	402 mm	-	-	-	2	44506
KDR-ESR-VX25-1000	1000 mm* mit Mittelstrebe	438 mm	402 mm	1	-	-	1	44507
KDR-ESR-VX25-1000	1000 mm* mit Mittelstrebe	438 mm	402 mm	-	1	1	-	44508
KDR-ESR-VX25-1200	1200 mm*	538 mm	502 mm	-	-	-	3	44509
KDR-ESR-VX25-1200	1200 mm*	538 mm	502 mm	1	-	1	1	44510
KDR-ESR-VX25-1200	1200 mm*	538 mm	502 mm	-	1	-	1	44511

*sofern beide Schaltschrankfelder bestückt werden, sind zwei komplette Bodenbleche erforderlich.



EMV-Bügel für KDR-ESR-VX25

Typ	Art.-Nr.	Material	VE
KDR-EMV-PFM 16	39192	Stahl verzinkt	1
KDR-EMV-PFM 24	39191	Stahl verzinkt	1



Zugehörige Schirmklammern finden Sie auf den Seiten 198, 199 (PFSZ, SKS, SS|SK, SS|SKZ).

KDRS-ESR-VX25

Schmale Schaltschrank-Bodenbleche
mit Einschubrahmen
für Rittal Schaltschränke VX25

IP54

KDRS-ESR-VX25 sind einteilige Bodenbleche, die in den Schaltschrankboden montiert werden. Darauf sind werkseitig Einschubrahmen vormontiert, in denen KEL Kabeleinführungsleisten nach dem Bestücken auf einfachste Weise eingeschoben und fixiert werden.

Vorteile und Hinweise

- Einfachste Montage/Demontage
- Das KDRS-ESR Bodenblech ist sehr schmal. Dadurch werden die eingeführten Leitungen gerade in den Verdrahtungskanal eingeführt.
- Optimal bei Wartung und Nachrüstung
- Reserve einplanbar
- Platzsparende Lösung
- Keine Blecharbeiten notwendig

Spezifikationen

Material	Bodenblech: Stahl, verzinkt KDRS-ESR Rahmen: Polyamid (PA)
Brandklasse	UL 94 V-0 selbstverlöschend
Schutzart	IP54 mit Dichtung und korrekter Auswahl der Kabeltüllen
Temperatur	-40°C bis +90°C (statisch)
Eigenschaften	Halogenfrei, silikonfrei

6.1

Passend für

KEL(-U) 16/24 Kabeleinführungen	14 - 16
KEL-QUICK 16/24 Kabeleinführungen	96 - 97
Blindplatten BPK-SNAP 16/24	288



Vorteil KDRS: Aufgrund des schmalen Bodenblechs laufen die Kabel gerade in den Kabelkanal



icotek kann Bodenbleche auch für zahlreiche andere Schaltschrankfabrikate und in weiteren Maßen speziell nach Ihren Wünschen realisieren. Fragen Sie uns an unter pm@icotek.com!

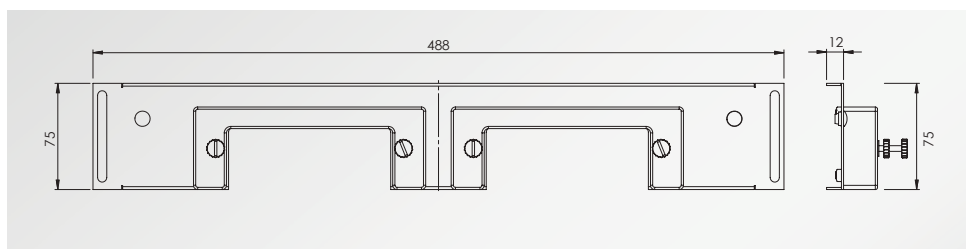
KDRS-ESR-VX25

Schmale Schaltschrank-Bodenbleche mit Einschubrahmen für Rittal Schaltschränke VX25



IP54

Typ	Schaltschrankbreite	Gesamtlänge Bodenblech	lichtes Maß der Bodenöffnung	Anzahl der möglichen Kabeleinführungen				Art.-Nr.
				JUMBO 1	JUMBO 2	KEL(-U) 16 ...	KEL(-U) 24 ...	
KDRS-ESR-VX25-600 (schmal) 75 mm	600 mm	488 mm	452 mm	–	–	–	2	44512
KDRS-ESR-VX25-800 (schmal) 75 mm	800 mm	688 mm	652 mm	–	–	–	3	44513
KDRS-ESR-VX25-1000 (schmal) 75 mm	1000 mm*	438 mm	402 mm	–	–	–	2	44514
KDRS-ESR-VX25-1200 (schmal) 75 mm	1200 mm*	538 mm	502 mm	–	–	–	3	44515



6.1



Dichtungsband
Art.-Nr. 42999 (L: 1 m)
Art.-Nr. 42999.10000 (L: 10 m)

*sofern beide Schaltschrankfelder bestückt werden, sind zwei komplette Bodenbleche erforderlich.

KDR-ESR-TS8

Schaltschrank-Bodenbleche mit Einschubrahmen für Rittal Schaltschränke TS8



KDR-ESR ist ein einteiliges Bodenblech, das in den Schaltschrankboden montiert wird. Darauf sind werkseitig Einschubrahmen vormontiert, in denen KEL Kabeleinführungsleisten nach dem Bestücken auf einfachste Weise eingeschoben und fixiert werden. Bei Wartungsarbeiten können die KEL Leisten werkzeugfrei aus dem Einschubrahmen entfernt werden. Bedingt durch die Kombination KDR-ESR und KEL Kabeleinführungsleisten wird bei korrekter Auswahl der Kabeltüllen die Schutzart IP54 erreicht. Nicht benötigte Ausbrüche können mit den Blindplatten BPK-SNAP verschlossen werden.

Vorteile und Hinweise

- Einfachste Montage/Demontage
- Während der Montage nahezu gesamte Schaltschrankbodenfläche verfügbar
- Sehr große Stecker mühelos einführbar
- Da um die Leitungen herum gebaut wird, ist eine nachträgliche Montage ohne Abklemmen der Leitungen jederzeit möglich
- Keine Blecharbeiten notwendig
- Bodenbleche KDR-ESR-TS8 sind für Rittal TS8 Schaltschränke ausgelegt, weitere Größen auf Anfrage lieferbar

Spezifikationen

6.1

Material	Bodenblech: Stahl, verzinkt KDR-ESR Rahmen: Polyamid (PA)
Brandklasse	UL 94 V-0 selbstverlöschend
Schutzart	IP54 mit Dichtung und korrekter Auswahl der Kabeltüllen
Temperatur	-40°C bis +90°C (statisch)
Eigenschaften	Halogenfrei, silikonfrei

Passend für

KEL(-U) 16 / 24 Kabeleinführungen	14 - 16
KEL-QUICK 16 / 24 Kabeleinführungen	96 - 97
KEL-JUMBO Kabeleinführungen	50
Blindplatten BPK-SNAP 16 / 24	288



Dichtungsband
Art.-Nr. 42999 (L: 1 m)
Art.-Nr. 42999.10000 (L: 10 m)

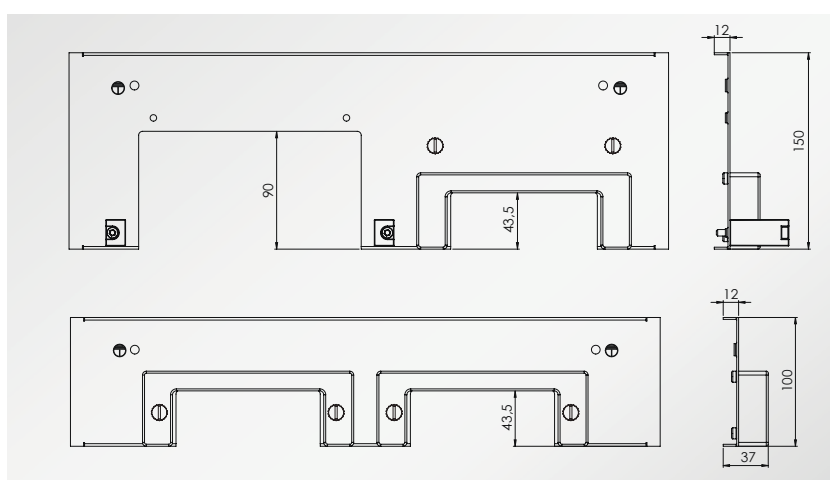
KDR-ESR-TS8

Schaltschrank-Bodenbleche mit Einschubrahmen für Rittal Schaltschränke TS8

IP54

Typ	Schaltschrankbreite	Gesamtlänge Bodenblech	lichtes Maß der Bodenöffnung	Anzahl der möglichen Kabeleinführungen				Art.-Nr.
				JUMBO 1	JUMBO 2	KEL(-U) 16 ...	KEL(-U) 24 ...	
KDR-ESR für Rittal TS8								
KDR-ESR-TS8-600	600 mm	458 mm	435 mm	–	–	–	2	43079
KDR-ESR-TS8-600	600 mm	458 mm	435 mm	–	1	–	1	43070
KDR-ESR-TS8-600	600 mm	458 mm	435 mm	1	–	2	–	43071
KDR-ESR-TS8-800	800 mm	658 mm	635 mm	–	–	1	3	43080
KDR-ESR-TS8-800	800 mm	658 mm	635 mm	1	–	–	3	43072
KDR-ESR-TS8-800	800 mm	658 mm	635 mm	–	1	–	2	43073
KDR-ESR-TS8-1000	1000 mm ohne Mittelstrebe	858 mm	835 mm	–	–	–	5	43081
KDR-ESR-TS8-1000	1000 mm ohne Mittelstrebe	858 mm	835 mm	1	–	–	4	43074
KDR-ESR-TS8-1000	1000 mm ohne Mittelstrebe	858 mm	835 mm	–	1	–	3	43075
KDR-ESR-TS8-1000	1000 mm* mit Mittelstrebe	420 mm	398 mm	–	–	–	2	43082
KDR-ESR-TS8-1000	1000 mm* mit Mittelstrebe	420 mm	398 mm	1	–	–	1	43076
KDR-ESR-TS8-1000	1000 mm* mit Mittelstrebe	420 mm	398 mm	–	1	–	1	43077
KDR-ESR-TS8-1200	1200 mm*	518 mm	495 mm	–	–	–	3	43083
KDR-ESR-TS8-1200	1200 mm*	518 mm	495 mm	1	–	–	2	43078
KDR-ESR-TS8-1200	1200 mm*	518 mm	495 mm	–	1	–	1	43084

6.1



KDR-ESR-TS8 für Rittal TS8

KDR-ESR-HW

Schaltschrank-Bodenbleche
mit Einschubrahmen
für Häwa SchaltSchränke

IP54

KDR-ESR-HW sind einteilige Bodenbleche, die in den SchaltSchrankboden montiert werden. Darauf sind werkseitig Einschubrahmen vormontiert, in denen KEL Kabeleinführungsleisten nach dem Bestücken auf einfachste Weise eingeschoben und fixiert werden. Nicht benötigte Ausbrüche können mit Blindplatten BPK-SNAP verschlossen werden. Die Bodenbleche KDR-ESR-HW sind passend für Häwa AnreihSchränke der Serie H395 und Standschranke der Serie H390.

Vorteile und Hinweise

- Einfachste Montage/Demontage
- Sehr große Stecker mühelos einführbar
- Da um die Leitungen herum gebaut wird, ist eine nachträgliche Montage ohne Abklemmen der Leitungen jederzeit möglich
- Vorgerüstet zur Montage von KDR-EMV-PFM
- Keine Blecharbeiten notwendig
- Bodenbleche KDR-ESR-HW sind passend für Häwa AnreihSchränke der Serie H395 und Standschranke der Serie H390
- Weitere Größen sind auf Anfrage lieferbar

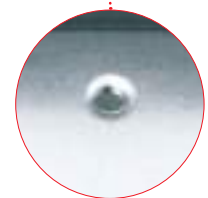
Spezifikationen

Material	Bodenblech: Stahl, verzinkt KDR-ESR Rahmen: Polyamid (PA)
Brandklasse	UL 94 V-0 selbstverlöschend
Schutzart	IP54 mit Dichtung und korrekter Auswahl der Kabeltüllen
Temperatur	-40°C bis +90°C (statisch)
Eigenschaften	Halogenfrei, silikonfrei

6.1

Passend für

KEL(-U) 24 Kabeleinführungen	14 - 16
KEL-QUICK 24 Kabeleinführungen	96 - 97
KEL-JUMBO Kabeleinführungen	50
Blindplatten BPK-SNAP 24	288



Vorgerüstet zur Montage von KDR-EMV-PFM. Die Gewindedurchzüge (M5) sind werkseitig angebracht und verstopft. Diese können bei Bedarf auf einfachste Weise entfernt werden. Durch den Einsatz des KDR-EMV-PFM kann auf die zusätzliche Montage einer Hut-/Sammelschiene oberhalb der Kabeleinführung verzichtet werden, die sonst angebracht werden muss, um die EMV-Anbindung realisieren zu können.



Nicht benötigte Ausbrüche können mit den Blindplatten BPK-SNAP verschlossen werden

KDR-ESR-HW

Schaltschrank-Bodenbleche mit Einschubrahmen für Häwa Schaltschränke

IP54

Typ	Schaltschrankbreite	Gesamtlänge Bodenblech	lichtes Maß der Bodenöffnung	Anzahl der möglichen Kabeleinführungen				Art.-Nr.
				JUMBO 1	JUMBO 2	KEL(-U) 16 ...	KEL(-U) 24 ...	
KDR-ESR-HW für Häwa Anreihsschränke der Serie H395 und Standschränke der Serie H390								
KDR-ESR HW-600 + 1 Blindblech	600 mm	427 mm	392 mm	–	–	–	2	44520
KDR-ESR HW-800 + 1 Blindblech	800 mm	627 mm	592 mm	–	–	–	3	44521
KDR-ESR HW-800	1000 mm	627 mm	592 mm	1	–	–	2	44522
KDR-ESR HW-1000 + 1 Blindblech	1000 mm	827 mm	792 mm	–	–	–	4	44523
KDR-ESR HW-1200 + 1 Blindblech	1200 mm	1027 mm	992 mm	–	–	–	5	44524
KDR-ESR HW-1200	1200 mm	1027 mm	992 mm	1	–	–	4	44525
KDR-ESR HW-1200	1200 mm	1027 mm	992 mm	–	1	–	4	44526

6.1



icotek kann Bodenbleche auch für zahlreiche andere Schaltschrankfabrikate und in weiteren Maßen speziell nach Ihren Wünschen realisieren. Fragen Sie uns an unter pm@icotek.com!



Dichtungsband
Art.-Nr. 42999 (L: 1 m)
Art.-Nr. 42999.10000 (L: 10 m)

KDR-ESR-HG2

Schaltschrank-Bodenbleche
mit Einschubrahmen
für Hoffman PROLINE G2

IP54



KDR-ESR-HG2 ist ein einteiliges Bodenblech, das in den Schaltschrankboden montiert wird. Darauf sind werkseitig Einschubrahmen vormontiert, in denen KEL Kabeleinführungsleisten nach dem Bestücken auf einfachste Weise eingeschoben und fixiert werden. Bei Wartungsarbeiten können die KEL Leisten werkzeugfrei aus dem Einschubrahmen entfernt werden. Bedingt durch die Kombination KDR-ESR-HG2 und KEL Kabeleinführungsleisten wird bei korrekter Auswahl der Kabeltüllen die Schutzart IP54 erreicht. Nicht benötigte Ausbrüche können mit Blindplatten BPK-SNAP verschlossen werden.



Vorteile und Hinweise

- Einfachste Montage/Demontage
- Während der Montage nahezu gesamte Schaltschrankbodenfläche verfügbar
- Sehr große Stecker mühelos einführbar
- Da um die Leitungen herum gebaut wird, ist eine nachträgliche Montage ohne Abklemmen der Leitungen jederzeit möglich
- Keine Blecharbeiten notwendig
- Bodenblech KDR-ESR-HG2 für Hoffman Schaltschränke PROLINE G2 ausgelegt, weitere Größen auf Anfrage lieferbar



Spezifikationen

6.1

Material	Bodenblech: Stahl, verzinkt KDR-ESR Rahmen: Polyamid (PA)
Brandklasse	UL 94 V-0 selbstverlöschend
Schutzart	IP54 mit Dichtung und korrekter Auswahl der Kabeltüllen
Temperatur	-40°C bis +90°C (statisch)
Eigenschaften	Halogenfrei, silikonfrei

Passend für

KEL(-U) 16 / 24 Kabeleinführungen	14 - 16
KEL-QUICK 16 / 24 Kabeleinführungen	96 - 97
KEL-JUMBO Kabeleinführungen	50
Blindplatten BPK-SNAP 16 / 24	288



Dichtungsband
Art.-Nr. 42999 (L: 1 m)
Art.-Nr. 42999.10000 (L: 10 m)

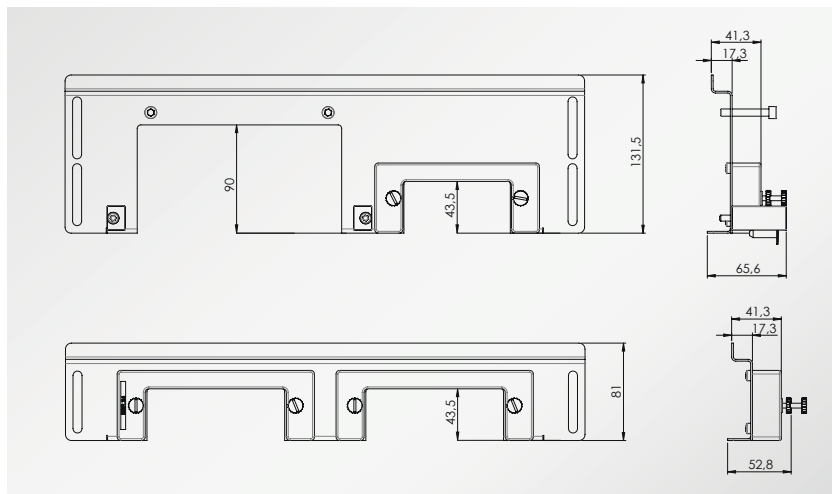
KDR-ESR-HG2

Schaltschrank-Bodenbleche mit Einschubrahmen für Hoffman PROLINE G2



IP54

Typ	Schaltschrankbreite	Gesamtlänge Bodenblech	lichtes Maß der Bodenöffnung	Anzahl der möglichen Kabeleinführungen			Art.-Nr.
				JUMBO 2	KEL(-U) 16 ...	KEL(-U) 24 ...	
KDR-ESR-HG2-600	600 mm / 1200 mm*	432 mm	368 mm	1	1	–	43250
KDR-ESR-HG2-600	600 mm / 1200 mm*	432 mm	368 mm	–	–	2	43251
KDR-ESR-HG2-800	800 mm	632 mm	568 mm	1	–	2	43252
KDR-ESR-HG2-800	800 mm	632 mm	568 mm	–	–	3	43253
KDR-ESR-HG2-1000	1000 mm	832 mm	768 mm	1	–	3	43254
KDR-ESR-HG2-1000	1000 mm	832 mm	768 mm	–	–	4	43255



6.1

*sofern beide Schaltschrankfelder bestückt werden, sind zwei komplette Bodenbleche erforderlich.

KDR 2-VX25 | KDR 2-TS8

Geteilte Schaltschrank-Bodenbleche
für Rittal Schaltschränke

IP54

Die 2-teiligen Bodenbleche KDR 2 sind bereits mit Ausschnitten für die Kabeleinführungssysteme KEL 24 bzw. KEL-JUMBO versehen.

Die Befestigungsgewinde für die KEL-Rahmen sind bereits integriert.

Vorteile und Hinweise

- Während der Montage verfügt der Anwender über nahezu die gesamte Schaltschrankbodenfläche, um alle Leitungen einzuziehen
- Auch sehr große Stecker können mühelos eingeführt werden
- Da um die Leitungen herum gebaut wird, ist eine nachträgliche Montage ohne Abklemmen der Leitungen jederzeit möglich
- Der Anwender muss sich nicht mehr mit Blecharbeiten befassen
- Nicht benötigte Ausschnitte können nur mit Blindplatten vom Typ BPM verschlossen werden
- Das Bodenblech KDR 2 ist für Rittal Schaltschränke TS8 & VX25 ausgelegt. Andere Größen sind auf Anfrage ebenfalls lieferbar

Spezifikationen

Material Stahl, verzinkt

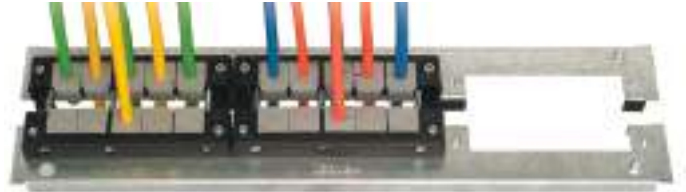
Passend für

6.1

KEL 24 Kabeleinführungen	23
KEL-JUMBO Kabeleinführungen	50
BPM Blindplatten Metall	288



KDR 2 Montage

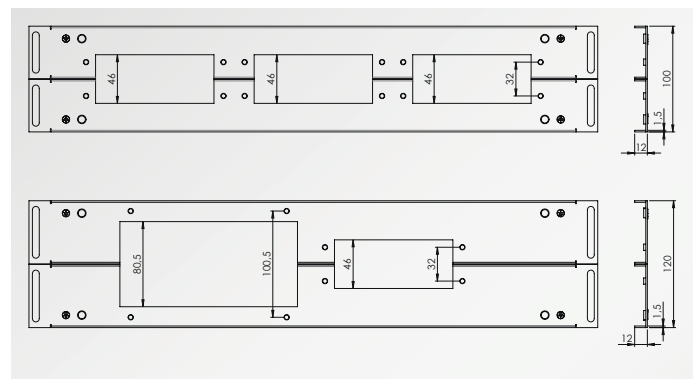
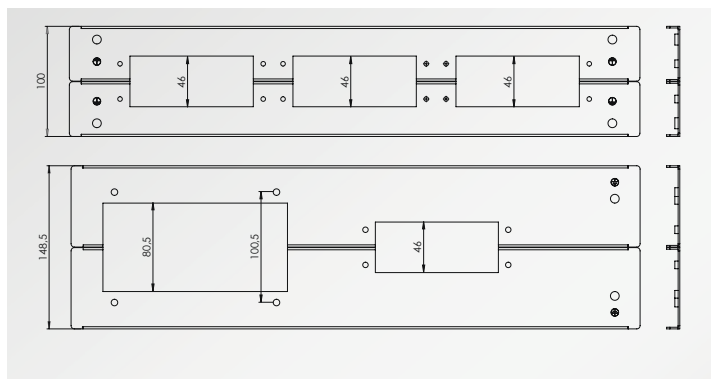


Sobald die Kabeleinführungsleisten bestückt sind, werden beide Blechhälften zusammengeschoben.



Die Rahmenteile mit Kabeldurchführungen sind vor der Endmontage, also vor dem Zusammenschrauben des Systems, zu bestücken.

Durch das Festschrauben der Kabeleinführungsleisten werden beide Blechhälften zusammengezogen.



KDR 2-TS8 für Rittal TS 8

KDR 2-VX25 für Rittal VX25

KDR 2-VX25 | KDR 2-TS8

Geteilte Schaltschrank-Bodenbleche für Rittal Schaltschränke



Typ	Schaltschrankbreite	Gesamtlänge Bodenblech	lichtes Maß der Bodenöffnung	Anzahl der möglichen Kabeleinführungen			Art.-Nr.
				JUMBO 1	JUMBO 2	KEL 24 ...	
KDR 2 für Rittal VX25							
KDR 2-VX25-600	600 mm	488 mm	452 mm	–	–	3	44400
KDR 2-VX25-600	600 mm	488 mm	452 mm	1	–	2	44401
KDR 2-VX25-600	600 mm	488 mm	452 mm	–	1	1	44402
KDR 2-VX25-800	800 mm	688 mm	652 mm	–	–	4	44403
KDR 2-VX25-800	800 mm	688 mm	652 mm	1	–	3	44404
KDR 2-VX25-800	800 mm	688 mm	652 mm	–	1	2	44405
KDR 2-VX25-1000	1000 mm* mit Mittelstrebe	438 mm	402 mm	–	–	2	44406
KDR 2-VX25-1000	1000 mm* mit Mittelstrebe	438 mm	402 mm	1	–	1	44407
KDR 2-VX25-1000	1000 mm* mit Mittelstrebe	438 mm	402 mm	–	1	1	44408
KDR 2-VX25-1200	1200 mm*	538 mm	502 mm	–	–	3	44409
KDR 2-VX25-1200	1200 mm*	538 mm	502 mm	1	–	2	44410
KDR 2-VX25-1200	1200 mm*	538 mm	502 mm	–	1	1	44411
KDR 2 für Rittal TS8							
KDR 2-TS8-600	600 mm	458 mm	435 mm	–	–	3	42924
KDR 2-TS8-600	600 mm	458 mm	435 mm	1	–	2	42953
KDR 2-TS8-600	600 mm	458 mm	435 mm	–	1	1	42941
KDR 2-TS8-800	800 mm	658 mm	635 mm	–	–	4	42922
KDR 2-TS8-800	800 mm	658 mm	635 mm	1	–	3	42954
KDR 2-TS8-800	800 mm	658 mm	635 mm	–	1	2	42945
KDR 2-TS8-1000	1000 mm ohne Mittelstrebe	858 mm	835 mm	–	–	5	42923
KDR 2-TS8-1000	1000 mm ohne Mittelstrebe	858 mm	835 mm	1	–	4	42955
KDR 2-TS8-1000	1000 mm ohne Mittelstrebe	858 mm	835 mm	–	1	3	42952
KDR 2-TS8-1000	1000 mm* mit Mittelstrebe	420 mm	398 mm	–	–	2	42958
KDR 2-TS8-1000	1000 mm* mit Mittelstrebe	420 mm	398 mm	1	–	1	42957
KDR 2-TS8-1000	1000 mm* mit Mittelstrebe	420 mm	398 mm	–	1	1	42959
KDR 2-TS8-1200	1200 mm*	518 mm	495 mm	–	–	3	42920
KDR 2-TS8-1200	1200 mm*	518 mm	495 mm	1	–	2	42956
KDR 2-TS8-1200	1200 mm*	518 mm	495 mm	–	1	1	42943

6.1



Dichtungsband
Art.-Nr. 42999 (L: 1 m)
Art.-Nr. 42999.10000 (L: 10 m)

*sofern beide Schaltschrankfelder bestückt werden, sind zwei komplette Bodenbleche erforderlich.

MP Modulplatten

IP54

Modulplatten sind mit Ausbrüchen zur Aufnahme von Kabeinführungssystemen KEL-FA 24, KEL 24, KEL-U 24, KEL-QUICK 24, KEL-JUMBO, KEL-DPF, KEL-JUMBO flex und KEL-ULTRA flex bereits vorgefertigt.

Modulplatten können befestigt werden an:

- Trennwänden von Rittal
- Geschlossenen Schaltschrankböden und -dächern diverser Hersteller
- Schaltschrankböden von Lohmeier
- Schaltschrankböden von Rittal mithilfe von KDR-BMP Bodenblechen

Die geschlossene Modulplatte (Blindplatte) Art.-Nr. 43882 dient zum Verschließen nicht genutzter Ausbrüche. Bei Bedarf kann diese Modulplatte für individuelle Ausbrüche einfach bearbeitet werden.

Eine passende Dichtung ist im Lieferumfang enthalten.

Spezifikationen

Material	Stahl, verzinkt
	Aluminium (Art.-Nr. 43883, 43899)
Abmessung	338 × 168 × 2 mm

6.1

Passend für

KEL-FA 24 Kabeinführungen	19
KEL 24 Kabeinführungen	23
KEL-U 24 Kabeinführungen	15
KEL-QUICK 24 Kabeinführungen	96
KEL-SNAP Aufschnapprahmen	46 - 49
KEL-JUMBO Kabeinführungen	45
KEL-DPF Kabeldurchführungen	160 - 161
KEL-JUMBO flex Kabeldurchf.	163
KEL-ULTRA flex Kabeldurchf.	162
Blindplatten	286 - 288



MP Anwendungsmöglichkeiten



Kabeinführung mittels Modulplatten im Boden eines Rittal TS8 Schaltschranks. Montage mit icotek Bodenblech KDR-BMP.



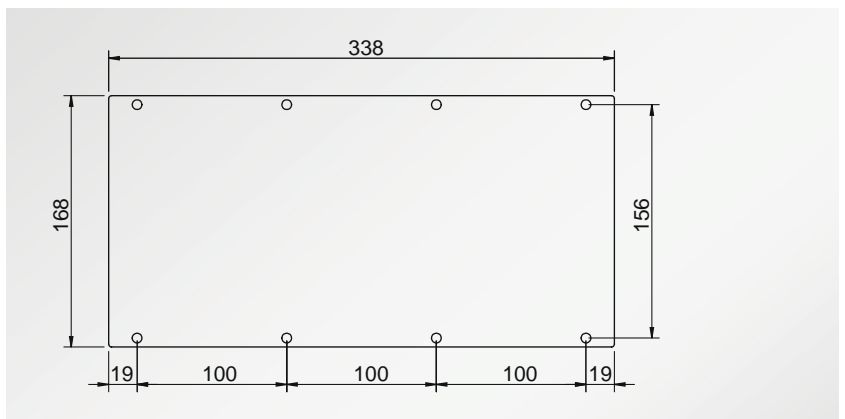
Kabeldurchführung mittels Modulplatten in der Trennwand eines Rittal TS8 Anreih-schranks.



Kabeinführung mit Modulplatten durch das geschlossene Schaltschrankdach. Ausbruchgröße 314 x 144 mm



Einführung starrer Versorgungsleitungen mit Modulplatten durch das geschlossene Schaltschrankdach. Ausbruchgröße 314 x 144 mm



MP
Modulplatten

IP54

Beschreibung	Typ	Art.-Nr.	passend für
	MP 0	43882	Modulplatte, blind
	MP 1	43891	3× KEL(-FA/-U/-QUICK) 24 x
	MP 2	43890	4× KEL(-FA/-U/-QUICK) 24 x
	MP 3	43886	1× KEL-JUMBO 1 1× KEL-JUMBO 2
	MP 4	43888	2× KEL-JUMBO 1
	MP 5	43887	2× KEL(-FA/-U/-QUICK) 24 x 1× KEL-JUMBO 1
	MP 6	43883	5× Ausbruch M50 für KEL-DPF oder KEL-DPZ
	MP 7	43889	Ausbruch 3× KEL-JUMBO flex
	MP 8	43894	Ausbruch 2× KEL-ULTRA flex
	MP 10	43896	2× KEL(-FA/-U/-QUICK) 24 x 1× Ausbruch M63 für KEL-DPF oder KEL-DPZ
	MP 11	43899	5× Ausbruch M63 für KEL-DPF oder KEL-DPZ

6.1



KDR-BMP für VX25

Schaltschrank-Bodenbleche für Modulplatten



Die KDR-BMP Bodenbleche für Rittal VX25 Schränke mit Tiefe 600 mm können anstatt der dreiteiligen Standardbleche eingesetzt werden. Die Befestigung der KDR-BMP Bleche erfolgt, wie bei den Standard-schränken auch, durch Verschrauben. Auf die Bodenbleche können, je nach Bedarf, die Modulplatten MPO bis MP11 montiert werden.

Hinweis: Die Mittelstrebe ist bei Rittal Schränken demontierbar.

Vorteile

- Einfachste Montage/Demontage
- Keine Blecharbeiten notwendig

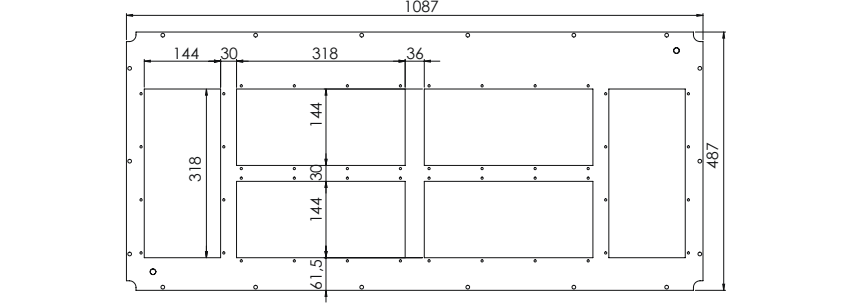
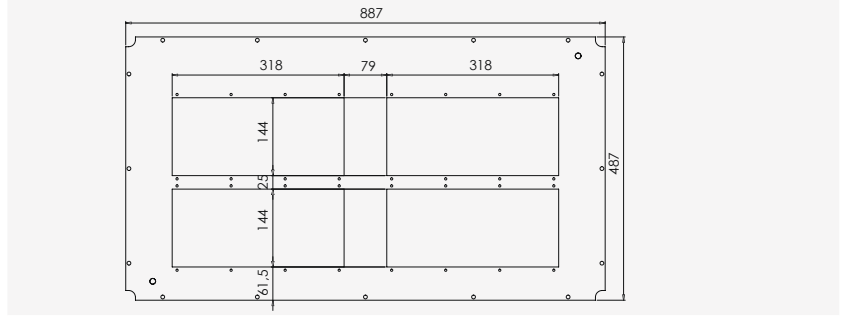
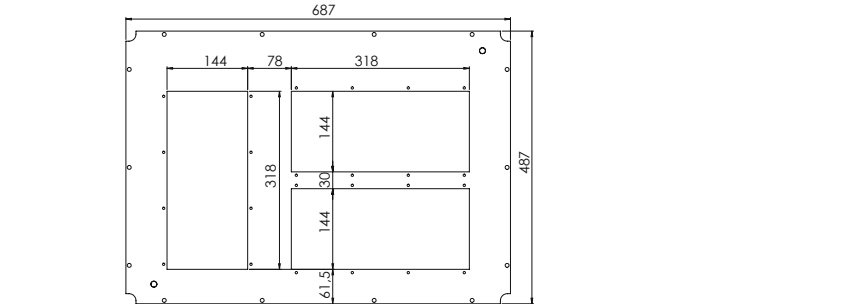
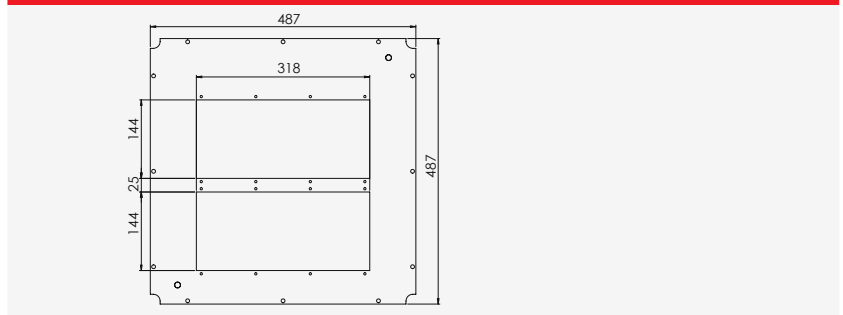
Spezifikationen

Material Stahl, verzinkt
Schutzart IP54 mit Dichtung und korrekter Auswahl der Kabeleinführung

Passend für

MP Modulplatten 270 - 271

Beschreibung



6.1

KDR-BMP für VX25

Schaltschrank-Bodenbleche für Modulplatten

IP54

Typ	Schaltschrank Typ	Schaltschrankbreite	Schaltschranktiefe	Anzahl Ausbrüche für Modulplatten	Art.-Nr.
KDR-BMP 600/600	VX25	600 mm	600 mm	2	43334
KDR-BMP 800/600	VX25	800 mm	600 mm	3	43340
KDR-BMP 1000/600	VX25	1000 mm ohne Mittelstrebe	600 mm	4	43346
KDR-BMP 1200/600	VX25	1200 mm ohne Mittelstrebe	600 mm	6	43352

6.1



KDR-BMP für TS8

Schaltschrank-Bodenbleche für Modulplatten

IP54



Die KDR-BMP Bodenbleche für Rittal TS8 Schränke können anstatt der dreiteiligen Standardbleche eingesetzt werden. Die Befestigung der KDR-BMP Bleche erfolgt, wie bei den Standardschränken auch, mit den für den TS gängigen Befestigungskrallen. Auf die Bodenbleche können, je nach Bedarf, die Modulplatten MP0 bis MP8 montiert werden.

Vorteile

- Einfachste Montage/Demontage
- Keine Blecharbeiten notwendig

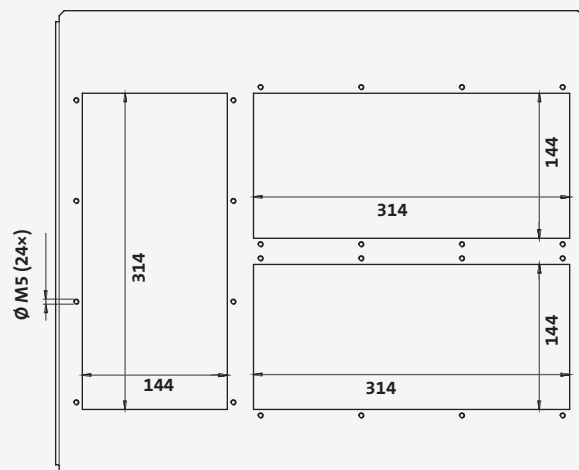
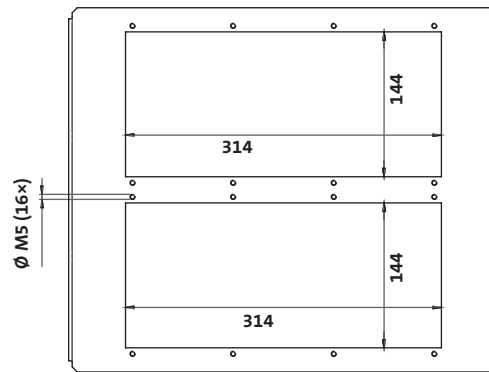
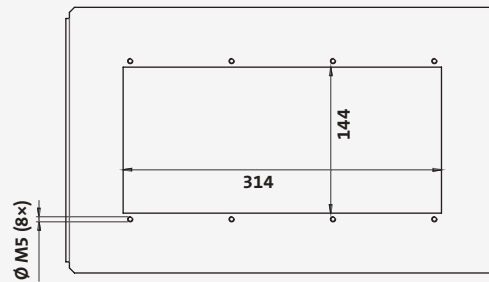
Spezifikationen

Material Stahl, verzinkt
 Schutzart IP54 mit Dichtung und korrekter Auswahl der Kabeleinführung

Passend für

MP Modulplatten 270 - 271

Beschreibung



KDR-BMP für TS8

Schaltschrank-Bodenbleche für Modulplatten

IP54

Typ	Schaltschrank Typ	Schaltschrankbreite	Schaltschranktiefe	Anzahl Ausbrüche für Modulplatten	Art.-Nr.
KDR-BMP 600/400	TS8	600 mm	400 mm	1	43300
KDR-BMP 600/500	TS8	600 mm	500 mm	2	43302
KDR-BMP 600/600	TS8	600 mm	600 mm	2	43304
KDR-BMP 800/400	TS8	800 mm	400 mm	1	43306
KDR-BMP 800/500	TS8	800 mm	500 mm	3	43308
KDR-BMP 800/600	TS8	800 mm	600 mm	3	43310
KDR-BMP 1000/400	TS8	1000 mm mit Mittelstrebe	400 mm	1	43312
KDR-BMP 1000/500	TS8	1000 mm mit Mittelstrebe	500 mm	2	43314
KDR-BMP 1000/600	TS8	1000 mm mit Mittelstrebe	600 mm	2	43316
KDR-BMP 1200/400	TS8	1200 mm mit Mittelstrebe	400 mm	1	43318
KDR-BMP 1200/500	TS8	1200 mm mit Mittelstrebe	500 mm	3	43320
KDR-BMP 1200/600 für linkes Feld	TS8	1200 mm mit Mittelstrebe	600 mm	3	43322
KDR-BMP 1200/600 für rechtes Feld	TS8	1200 mm mit Mittelstrebe	600 mm	3	43324

6.1



FP-AX

Kabelflanschplatten für Kompaktschränke

IP66

Kabelflanschplatten FP mit Ausbrüchen 112 × 36 mm für Kompaktschränke Typ AX. Ausbrüche und Bohrbild auf den Flanschplatten entsprechen dem Normausbruch für 24-polige schwere Steckverbinder.

Alle Flanschplatten sind RAL 7035 pulverbeschichtet. Die Dichtungen und Schrauben für die FP-Flanschplatten sind im Lieferumfang der Gehäuse enthalten. Wir empfehlen, die Kabeleinführungssysteme mit 1.5 – 2.0 Nm anzuschrauben.

Vorteile

- Teure Blecharbeiten für den Anwender entfallen
- Hohe Packungsdichte durch den Einsatz von KEL-FA, KEL, KEL-U, KEL-ER, KEL-QUICK, KEL-DPU, KEL-DPZ oder KEL-DP
- Zeitersparnis durch Einsatz von Kabeleinführungssystemen im Vergleich zu Kabelverschraubungen

Spezifikationen

Material Stahl, pulverbeschichtet

Passend für

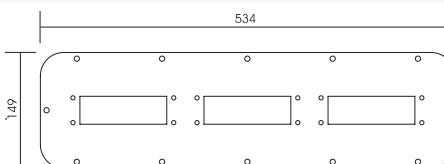
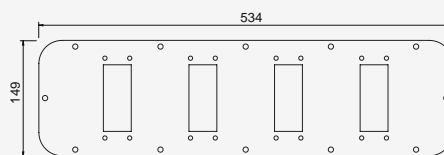
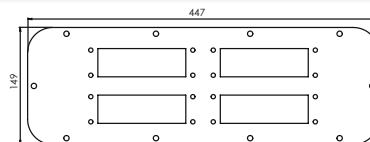
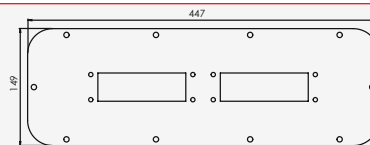
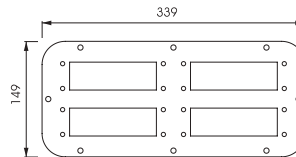
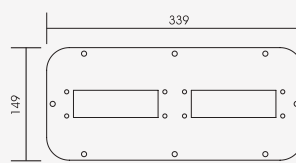
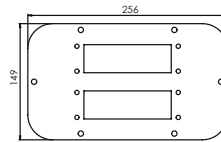
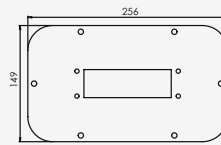
6.2	KEL-FA Kabeleinführungen	18 - 21
	KEL Kabeleinführungen	22 - 31
	KEL-U Kabeleinführungen	14 - 16
	KEL-QUICK Kabeleinführungen	96 - 97
	KEL-SNAP Aufschnapprahmen	46 - 49
	KEL-QTA Kabeleinführungen	104
	KEL-DPU 24 Durchführungsplatten	126 - 129
	KEL-DPZ 24 Durchführungsplatten	130 - 137
	KEL-DP 24 Durchführungsplatten	142 - 147
	KEL-BES	298
	KEL-BES-S	299
	Blindplatten	288



i icotek bietet auch Flanschplatten mit Bürstenleisten an, siehe Seiten 310 – 311. Oder fragen Sie uns an unter pm@icotek.com



Beschreibung



FP-AX Kabelflanschplatten für Kompaktschränke



IP66

Typ	Art.-Nr. RAL 7035	Passend für: (Produktgruppe 1)	Passend für: (Produktgruppe 2)	Größe Flanschplatte	passend für
FP-AX 256 149 mit 1 Ausbruch 36 x 112 mm horizontal angeordnet	43901	KEL 24 KEL-U 24 KEL-FA 24 KEL-QUICK 24 KEL-QTA 24 KEL-BES 24 KEL-BES-S 24	KEL-DPZ 24 KEL-DPU 24 KEL-DP 24	1	AX 1033.000 AX 1034.000
FP-AX 256 149 mit 2 Ausbrüchen 36 x 112 mm horizontal angeordnet, 2-reihig	43902	KEL 24 KEL-U 24 KEL-FA 24 KEL-QUICK 24 KEL-QTA 24 KEL-BES 24 KEL-BES-S 24	KEL-DPZ 24 KEL-DPU 24 KEL-DP 24	1	AX 1033.000 AX 1034.000
FP-AX AE 339 149 mit 2 Ausbrüchen 36 x 112 mm	43840	KEL 24 KEL-U 24 KEL-FA 24 KEL-QUICK 24 KEL-SNAP 24 KEL-QTA 24 KEL-BES 24 KEL-BES-S 24	KEL-DPZ 24 KEL-DPU 24 KEL-DP 24	2	AX 1031.000 AX 1380.000 AX 1038.000 AX 1077.000 AX 1100.000 AX 1045.000
FP-AX AE 339 149 mit 4 Ausbrüchen 36 x 112 mm	43846	KEL 24 KEL-U 24 KEL-FA 24 KEL-QUICK 24 KEL-QTA 24 KEL-BES 24 KEL-BES-S 24	KEL-DPZ 24 KEL-DPU 24 KEL-DP 24	2	AX 1031.000 AX 1380.000 AX 1038.000 AX 1077.000 AX 1100.000 AX 1045.000
FP-AX 447 149 mit 2 Ausbrüchen 36 x 112 mm horizontal angeordnet, 1-reihig	43903	KEL 24 KEL-U 24 KEL-FA 24 KEL-QUICK 24 KEL-QTA 24 KEL-BES 24 KEL-BES-S 24	KEL-DPZ 24 KEL-DPU 24 KEL-DP 24	3	AX 1050.000 AX 1057.000
FP-AX 447 149 mit 4 Ausbrüchen 36 x 112 mm horizontal angeordnet, 2-reihig	43904	KEL 24 KEL-U 24 KEL-QUICK 24 KEL-QTA 24 KEL-BES 24 KEL-BES-S 24	KEL-DPZ 24 KEL-DPU 24 KEL-DP 24	3	AX 1050.000 AX 1057.000
FP-AX AE 534 149 mit 4 Ausbrüchen 36 x 86 mm	43871	KEL 16 KEL-U 16 KEL-FA 16 KEL-QUICK 16 KEL-SNAP 16 KEL-BES 16 KEL-BES-S 16	KEL-DPZ 16 KEL-DP 16	4	AX 1039.000 AX 1060.000 AX 1054.000 AX 1076.000 AX 1058.000 AX 1090.000
FP-AX AE 534 149 mit 3 Ausbrüchen 36 x 112 mm	43842	KEL 24 KEL-U 24 KEL-FA 24 KEL-QUICK 24 KEL-SNAP 24 KEL-QTA 24 KEL-BES 24 KEL-BES-S 24	KEL-DPZ 24 KEL-DPU 24 KEL-DP 24	4	AX 1039.000 AX 1060.000 AX 1054.000 AX 1076.000 AX 1058.000 AX 1090.000

FP-AX

Kabelflanschplatten für Kompaktschränke

IP66



Kabelflanschplatten FP mit Ausbrüchen 112 × 36 mm für Kompaktschränke Typ AX. Ausbrüche und Bohrbild auf den Flanschplatten entsprechen dem Normausbruch für 24-polige schwere Steckverbinder.

Alle Flanschplatten sind RAL 7035 pulverbeschichtet. Die Dichtungen und Schrauben für die FP-Flanschplatten sind im Lieferumfang der Gehäuse enthalten. Wir empfehlen, die Kabeleinführungssysteme mit 1.5 – 2.0 Nm anzuschrauben.

Vorteile

- Teure Blecharbeiten für den Anwender entfallen
- Hohe Packungsdichte durch den Einsatz von KEL-FA, KEL, KEL-U, KEL-ER, KEL-QUICK, KEL-DPU, KEL-DPZ oder KEL-DP
- Zeitersparnis durch Einsatz von Kabeleinführungssystemen im Vergleich zu Kabelverschraubungen

Spezifikationen

Material Stahl, pulverbeschichtet

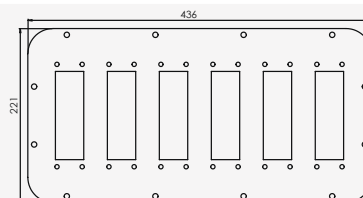
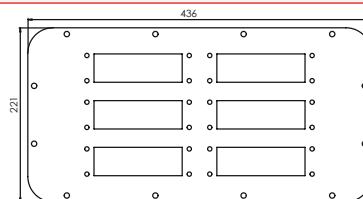
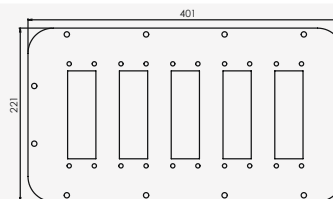
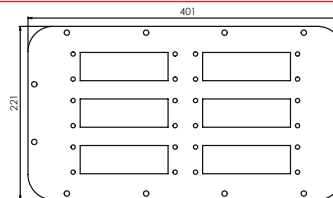
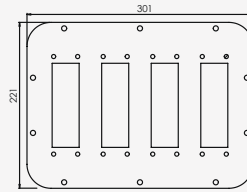
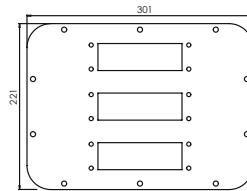
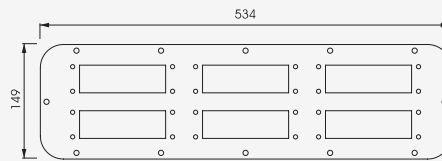
Passend für

6.2	KEL-FA Kabeleinführungen	18 - 21
	KEL Kabeleinführungen	22 - 31
	KEL-U Kabeleinführungen	14 - 16
	KEL-QUICK Kabeleinführungen	96 - 97
	KEL-SNAP Aufschnapprahmen	46 - 49
	KEL-QTA Kabeleinführungen	104
	KEL-DPU 24 Durchführungsplatten	126 - 129
	KEL-DPZ 24 Durchführungsplatten	130 - 137
	KEL-DP 24 Durchführungsplatten	142 - 147
	KEL-BES	298
	KEL-BES-S	299
	Blindplatten	288



i icotek bietet auch Flanschplatten mit Bürstenleisten an, siehe Seiten 310 – 311. Oder fragen Sie uns an unter pm@icotek.com

Beschreibung



FP-AX Kabelflanschplatten für Kompaktschränke



IP66

Typ	Art.-Nr. RAL 7035	Passend für: (Produktgruppe 1)	Passend für: (Produktgruppe 2)	Größe Flanschplatte	passend für
FP-AX AE 534 149 mit 6 Ausbrüchen 36 x 112 mm	43848	KEL 24 KEL-U 24 KEL-FA 24 KEL-QUICK 24 KEL-QTA 24 KEL-BES 24 KEL-BES-S 24	KEL-DPZ 24 KEL-DPU 24 KEL-DP 24	4	AX 1039.000 AX 1060.000 AX 1054.000 AX 1076.000 AX 1058.000 AX 1090.000
FP-AX 301 221 mit 3 Ausbrüchen 36 x 112 mm horizontal angeordnet, 3-reihig	43905	KEL 24 KEL-U 24 KEL-FA 24 KEL-QUICK 24 KEL-SNAP 24 KEL-QTA 24 KEL-BES 24 KEL-BES-S 24	KEL-DPZ 24 KEL-DPU 24 KEL-DP 24	5	AX 1338.000 AX 1037.000 AX 1073.000 AX 1055.000 AX 1180.000 AX 1280.000 AX 1181.000 AX 1281.000
FP-AX 301 221 mit 4 Ausbrüchen 36 x 112 mm vertikal angeordnet, 1-reihig	43906	KEL 24 KEL-U 24 KEL-FA 24 KEL-QUICK 24 KEL-SNAP 24 KEL-QTA 24 KEL-BES 24 KEL-BES-S 24	KEL-DPZ 24 KEL-DPU 24 KEL-DP 24	5	AX 1338.000 AX 1037.000 AX 1073.000 AX 1055.000 AX 1180.000 AX 1280.000 AX 1181.000 AX 1281.000
FP-AX 401 221 mit 6 Ausbrüchen 36 x 112 mm horizontal angeordnet, 3-reihig	43907	KEL 24 KEL-U 24 KEL-FA 24 KEL-QUICK 24 KEL-QTA 24 KEL-BES 24 KEL-BES-S 24	KEL-DPZ 24 KEL-DPU 24 KEL-DP 24	6	AX 1350.000 AX 1130.000 AX 1110.000 AX 1213.000 AX 1114.000 AX 1214.000 AX 1115.000
FP-AX 401 221 mit 5 Ausbrüchen 36 x 112 mm vertikal angeordnet, 1-reihig	43908	KEL 24 KEL-U 24 KEL-FA 24 KEL-QUICK 24 KEL-SNAP 24 KEL-QTA 24 KEL-BES 24 KEL-BES-S 24	KEL-DPZ 24 KEL-DPU 24 KEL-DP 24	6	AX 1350.000 AX 1130.000 AX 1110.000 AX 1213.000 AX 1114.000 AX 1214.000 AX 1115.000
FP-AX 436 221 mit 6 Ausbrüchen 36 x 112 mm horizontal angeordnet, 3-reihig	43909	KEL 24 KEL-U 24 KEL-FA 24 KEL-QUICK 24 KEL-QTA 24 KEL-BES 24 KEL-BES-S 24	KEL-DPZ 24 KEL-DPU 24 KEL-DP 24	7	AX 1339.000 AX 1360.000 AX 1376.000 AX 1260.000 AX 1116.000 AX 1059.000 AX 1091.000 AX 1261.000
FP-AX 436 221 mit 6 Ausbrüchen 36 x 112 mm vertikal angeordnet, 1-reihig	43910	KEL 24 KEL-U 24 KEL-FA 24 KEL-QUICK 24 KEL-SNAP 24 KEL-QTA 24 KEL-BES 24 KEL-BES-S 24	KEL-DPZ 24 KEL-DPU 24 KEL-DP 24	7	AX 1339.000 AX 1360.000 AX 1376.000 AX 1260.000 AX 1116.000 AX 1059.000 AX 1091.000 AX 1261.000

FP-KX/KL

Kabelflanschplatten für Klemmenkästen

IP55



Flanschplatten passend für Rittal Klemmenkästen Typ KX/KL bieten den Nutzen, dass sowohl Kabeleinführungssysteme für konfektionierte als auch für nicht konfektionierte Leitungen darauf montiert werden können. Jegliche Blechbearbeitung entfällt.

Wir empfehlen die Kabeleinführungssysteme mit 1.5 – 2.0 Nm anzuschrauben.

Spezifikationen

Material Stahl, pulverbeschichtet

Passend für

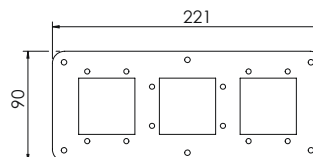
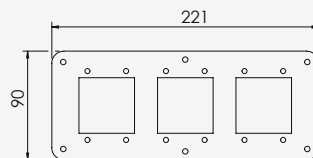
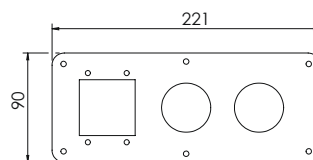
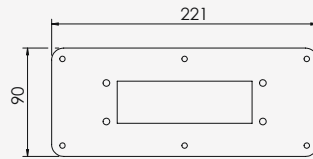
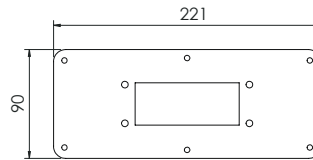
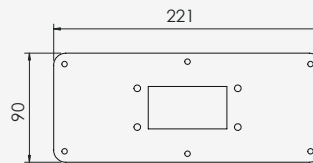
KEL-FA Kabeleinführungen	18 - 21
KEL Kabeleinführungen	22 - 31
KEL-U Kabeleinführungen	14 - 16
KEL-QUICK Kabeleinführungen	96 - 97
KEL-SNAP Aufschnapprahmen	46 - 49
KEL-QTA Kabeleinführungen	104
KEL-DPU Durchführungsplatten	126 - 129
KEL-DPZ Durchführungsplatten	130 - 137
KEL-DP Durchführungsplatten	142 - 147
KEL-BES	298
KEL-BES-S	299
Blindplatten	288

6.2



IP65 Kabeldurchführungsplatte für Rittal KX und KL:
KEL-DPZ-KX/KL – siehe Seite 137

Beschreibung



FP-KX/KL Kabelflanschplatten für Klemmenkästen



IP55

Typ	Art.-Nr. RAL 7035	Flanschplatten passend für	Größe Flanschplatte	passend für
FP-KX/KL 221x90 10 Typ mit 1 Ausbruch 36 x 65 mm	43853	KEL 10 KEL-U 10 KEL-FA 10 KEL-QUICK 10 KEL-SNAP 10 KEL-SNAP-S 10 KEL-DPZ 10 KEL-DP 10 KEL-BES(-S) 10	2	Klemmkästen Typ KL KX 1536.000 KX 1537.000 KX 1538.000 KX 1539.000 KX 1540.000 KX 1541.000
FP-KX/KL 221x90 16 Typ mit 1 Ausbruch 36 x 86 mm	43855	KEL 16 KEL-U 16 KEL-FA 16 KEL-QUICK 16 KEL-SNAP 16 KEL-SNAP-S 16 KEL-DPZ 16 KEL-DP 16 KEL-BES(-S) 16	2	Klemmkästen Typ KL KX 1536.000 KX 1537.000 KX 1538.000 KX 1539.000 KX 1540.000 KX 1541.000
FP-KX/KL 221x90 24 Typ mit 1 Ausbruch 36 x 112 mm	43834	KEL 24 KEL-U 24 KEL-FA 24 KEL-QUICK 24 KEL-SNAP 24 KEL-QTA 24 KEL-DPZ 24 KEL-DPU 24 KEL-DP 24 KEL-BES(-S) 24	2	Klemmkästen Typ KL KX 1536.000 KX 1537.000 KX 1538.000 KX 1539.000 KX 1540.000 KX 1541.000
FP-KX/KL 221x90 A Typ mit 3 Ausbrüchen	43852	KEL-B KEL-U-B KEL-QUICK-B KEL-SNAP-B KEL-DPZ-B KEL-DPZ 40 KEL-DPF 40	2	Klemmkästen Typ KL KX 1536.000 KX 1537.000 KX 1538.000 KX 1539.000 KX 1540.000 KX 1541.000
FP-KX/KL 221x90 B Typ mit 3 Ausbrüchen 46 x 46 mm	43854	Zu verwenden mit 2x KEL-SNAP-B und 1x KEL-DPZ-B	2	Klemmkästen Typ KL KX 1536.000 KX 1537.000 KX 1538.000 KX 1539.000 KX 1540.000 KX 1541.000
FP-KX/KL 221x90 C Typ mit 3 Ausbrüchen 46 x 46 mm	43856	KEL-B KEL-U-B KEL-QUICK-B KEL-DPZ-B	2	Klemmkästen Typ KL KX 1536.000 KX 1537.000 KX 1538.000 KX 1539.000 KX 1540.000 KX 1541.000

FP-AE

Kabelflanschplatten für Kompaktschränke

IP66



Kabelflanschplatten FP mit Ausbrüchen 112 × 36 mm für Kompaktschränke Typ AE, Top Pultsysteme TP und CS Modulgehäuse mit Flanschplattenausbrüchen. Ausbrüche und Bohrbild auf den Flanschplatten entsprechen dem Normausbruch für 24-polige schwere Steckverbinder.

Alle Flanschplatten sind RAL 7035 pulverbeschichtet. Die Dichtungen und Schrauben für die FP-Flanschplatten sind im Lieferumfang der Gehäuse enthalten. Wir empfehlen, die Kabeleinführungssysteme mit 1.5 – 2.0 Nm anzuschrauben.

Vorteile

- Teure Blecharbeiten für den Anwender entfallen
- Hohe Packungsdichte durch den Einsatz von KEL, KEL-FA, KEL-U, KEL-QUICK, KEL-DPU, KEL-DPZ oder KEL-DP
- Zeitersparnis durch Einsatz von Kabeleinführungssystemen im Vergleich zu Kabelverschraubungen

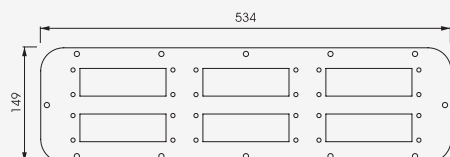
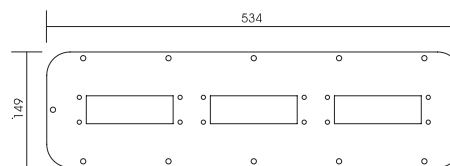
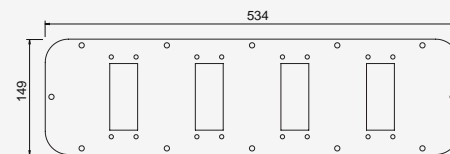
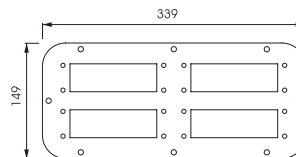
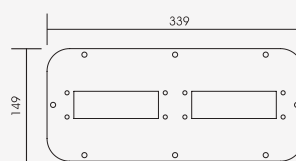
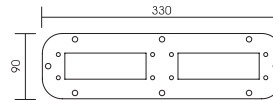
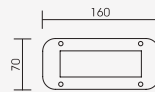
Spezifikationen

Material Stahl, pulverbeschichtet

Passend für

KEL-FA Kabeleinführungen	18 - 21
KEL Kabeleinführungen	22 - 31
KEL-U Kabeleinführungen	14 - 16
KEL-QUICK Kabeleinführungen	96 - 97
KEL-SNAP Aufschnapprahmen	46 - 49
KEL-QTA Kabeleinführungen	104
KEL-DPU Durchführungsplatten	126 - 129
KEL-DPZ Durchführungsplatten	130 - 137
KEL-DP Durchführungsplatten	142 - 147
KEL-BES	298
KEL-BES-S	299
Blindplatten	288

Beschreibung



FP-AE Kabelflanschplatten für Kompaktschränke



IP66

Typ	Art.-Nr. RAL 7035	Passend für: (Produktgruppe 1)	Passend für: (Produktgruppe 2)	Größe Flanschplatte	passend für	
FP-AE 160 70 mit 1 Ausbruch 36 x 112 mm	43836	KEL-QTA 24	KEL-DP 24	1	AE 1032 AE 1035	
FP-AE-24 330 90 mit 2 Ausbrüchen 36 x 112 mm	43838	KEL 24 KEL-U 24 KEL-QUICK 24 KEL-QTA 24 KEL-BES 24 KEL-BES-S 24	KEL-DPZ 24 KEL-DPU 24 KEL-DP 24	3	AE 1030 AE 1031 AE 1038 AE 1380	
FP-AE-16 330 90 mit 2 Ausbrüchen 36 x 86 mm	43861	KEL 16 KEL-U 16 KEL-QUICK 16 KEL-BES 16 KEL-BES-S 16	KEL-DPZ 16 KEL-DP 16	3		
FP-AX AE 339 149 mit 2 Ausbrüchen 36 x 112 mm	43840	KEL 24 KEL-U 24 KEL-QUICK 24 KEL-SNAP 24 KEL-QTA 24 KEL-BES 24 KEL-BES-S 24	KEL-DPZ 24 KEL-DPU 24 KEL-DP 24	4	AE 1037 AE 1045 AE 1050 AE 1057 AE 1100 AE 1110 AE 1114 AE 1130 AE 1213 AE 1338 AE 1350	CS 9751.125 CS 9751.145 CS 9751.165 CS 9752.125
FP-AX AE 339 149 mit 4 Ausbrüchen 36 x 112 mm	43846	KEL 24 KEL-U 24 KEL-QUICK 24 KEL-QTA 24 KEL-BES 24 KEL-BES-S 24	KEL-DPZ 24 KEL-DPU 24 KEL-DP 24	4	AE 1114 AE 1130 AE 1213 AE 1338 AE 1350	TP 6710 TP 6712 TP 6714 TP 6716
FP-AX AE 534 149 mit 4 Ausbrüchen 36 x 86 mm	43871	KEL 16 KEL-U 16 KEL-QUICK 16 KEL-SNAP 16 KEL-BES 16 KEL-BES-S 16	KEL-DPZ 16 KEL-DP 16	5	AE 1039 AE 1054 AE 1055 AE 1058 AE 1060 AE 1073 AE 1076 AE 1077 AE 1090 AE 1180 AE 1260 AE 1280 AE 1339 AE 1360 AE 1376 AE 1958 EL 1919 EL 1926	
FP-AX AE 534 149 mit 3 Ausbrüchen 36 x 112 mm	43842	KEL 24 KEL-U 24 KEL-QUICK 24 KEL-SNAP 24 KEL-QTA 24 KEL-BES 24 KEL-BES-S 24	KEL-DPZ 24 KEL-DPU 24 KEL-DP 24	5	AE 1360 AE 1376 AE 1958 EL 1919 EL 1926	
FP-AX AE 534 149 mit 6 Ausbrüchen 36 x 112 mm	43848	KEL 24 KEL-U 24 KEL-QUICK 24 KEL-QTA 24 KEL-BES 24 KEL-BES-S 24	KEL-DPZ 24 KEL-DPU 24 KEL-DP 24	5	IN 1076.290 TP 6711 TP 67113 TP 6715 TP 6717	

FP-BG | FP-FL21

Kabelflanschplatten
für Busgehäuse und Fibox

IP54



Flanschplatten passend für Rittal Busgehäuse Typ BG sind werkseitig mit bis zu 3 Ausbrüchen versehen. Die Größe der Ausbrüche entspricht der des 24-poligen Steckverbinders. Somit können Kabeleinführungssysteme der Baureihen KEL-FA 24, KEL 24, KEL-U 24, KEL-QUICK 24, KEL-DP 24, KEL-DPU 24 und KEL-DPZ 24 montiert werden.

Wir empfehlen die Kabeleinführungssysteme mit 1.5 – 2.0 Nm anzuschrauben.

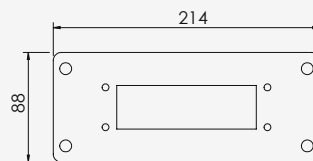
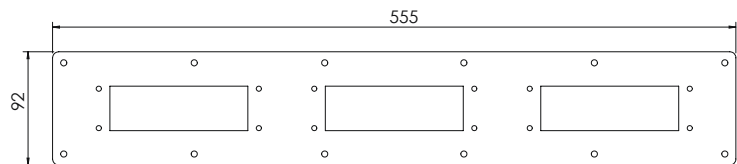
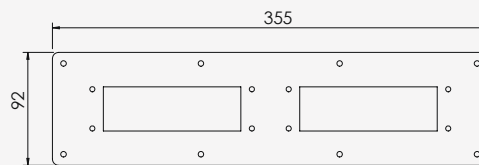
Spezifikationen

Material Stahl, pulverbeschichtet

Passend für

KEL 24 Kabeleinführungen	18 - 21
KEL-FA 24 Kabeleinführungen	22 - 31
KEL-U 24 Kabeleinführungen	14 - 16
KEL-QUICK 24 Kabeleinführungen	96 - 97
KEL-SNAP 24 Aufschnapprahmen	46 - 49
KEL-QTA 24 Kabeleinführungen	104
KEL-DPU 24 Durchführungsplatten	126 - 129
KEL-DPZ 24 Durchführungsplatten	130 - 137
KEL-DP 24 Durchführungsplatten	142 - 147
Blindplatten	288

Beschreibung



FP-BG | FP-FL21

Kabelflanschplatten für Busgehäuse und Fibox

IP54

Typ	Art.-Nr. RAL 7035	Flanschplatten passend für:	Größe Flanschplatte	passend für
FP-BG 355x92 Typ mit 2 Ausbrüchen 36 x 112 mm	43866	KEL 24 KEL-U 24 KEL-FA 24 KEL-QUICK 24 KEL-SNAP 24 KEL-QTA 24 KEL-DPZ 24 KEL-DPU 24 KEL-DP 24 KEL-BES(-S) 24	–	BG 1558.510
FP-BG 555x92 Typ mit 3 Ausbrüchen 36 x 112 mm	43865	KEL 24 KEL-U 24 KEL-FA 24 KEL-QUICK 24 KEL-SNAP 24 KEL-QTA 24 KEL-DPZ 24 KEL-DPU 24 KEL-DP 24 KEL-BES(-S) 24	6	BG 1050.900 BG 1559.510 IN 1510.280
FP-FL 21 Typ mit 1 Ausbruch 36 x 112 mm	43832	KEL 24 KEL-U 24 KEL-FA 24 KEL-QUICK 24 KEL-SNAP 24 KEL-QTA 24 KEL-DPZ 24 KEL-DPU 24 KEL-DP 24 KEL-BES(-S) 24	–	Fibox Flanschplatten

BPK | BPK-RF

Blindplatten, Kunststoff



BPK-RF

BPK

Blindplatten zum Verschließen von Standardausbrüchen für Steckverbinder 10-polig/16-polig/24-polig. Schutzklasse bis IP66.

Blindplatten aus Kunststoff sind in 2 Ausführungen lieferbar:

- Typ BPK: Blindplatten zum Anschrauben
- Typ BPK-RF A: Blindplatten zum Aufrasten für Wandstärken von 1.5 bis 3 mm

Vorteile

- Schnelle Montage der Blindplatte Typ BPK-RF durch Einrasten in den Ausbruch
- Umlaufende Dichtung (bis IP66) bereits integriert, auch um die Befestigungspunkte herum

Spezifikationen

Material	Polypropylen (PP) Umlaufende Dichtung: Elastomer
Brandklasse	UL 94 V-0
Schutzklasse	BPK: IP66 BPK-RF A: IP54
Temperatur	-30°C bis +110°C (statisch)
Eigenschaften	Halogenfrei, silikonfrei

6.3

Passend für

FP Flanschplatten 276 - 285

Typ	Art.-Nr.	Blindplatten passend für Ausschnitt von KEL- ...	Abmessungen	VE
BPK Blindplatten zum Anschrauben				
BPK-B	42010	... -B	76 × 53 mm	10
BPK 10	42015	... 10	101 × 53 mm	10
BPK 16	42016	... 16	121 × 53 mm	10
BPK 24	42024	... 24 KEL-FG-ER A KEL-FG-A	148 × 53 mm	10
BPK-RF Blindplatten zum Aufrasten				
BPK-B-RF A	42010.002	... -B	76 × 53 mm	10
BPK 10-RF A	42015.002	... 10	101 × 53 mm	10
BPK 16-RF A	42016.002	... 16	121 × 53 mm	10
BPK 24-RF A	42024.002	... 24 KEL-FG-ER A KEL-FG-A	148 × 53 mm	10
BPK-JFX	42620	KEL-JUMBO flex	88 × 88 mm	5



BPK-RF: aufrastbar, werkzeuglose Montage



BPK: anschraubbar

BPM Blindplatten, Metall



IP66

Typ	Art.-Nr.	Blindplatten passend für Ausschnitt von KEL- ...	Abmessungen	VE
BPM-E2	42048	... -E2	73 × 39,5 mm	10
BPM-E3	42049	... -E3	98 × 39,5 mm	10
BPM-E4	42050	... -E4	120 × 39,5 mm	10
BPM-E5	42051	... -E5	147 × 39,5 mm	10
BPM-B BPM-B V2A	42013 41996	... -B	75 × 58 mm	10
BPM 6 BPM 6 V2A	42011 41991	6-polige Steckverbinder	90 × 52 mm	10
BPM 10 BPM 10 V2A	42014 41992	... 10	99 × 58 mm	10
BPM-FG-B	42012	KEL-FG-B	80 × 58 mm	10
BPM 16 BPM 16 V2A	42025 41994	... 16	118 × 56 mm	10
BPM 16-E	42023	KEL 16-E	120 × 87 mm	1
BPM 16-MT	42026	KEL 16-MT	120 × 102 mm	1
BPM 16-2MT	42031	KEL 16-2MT	120 × 146 mm	1
BPM 24 BPM 24 V2A	42027 41995	... 24	145 × 56 mm	10
BPM 24-E	42029	KEL 24-E	143 × 83 mm	1
BPM 24-MT	42028	KEL 24-MT	147 × 102 mm	1
BPM-JUMBO flex	42033	KEL-JUMBO flex	88 × 88 mm	1
BPM-JUMBO 1	42030	KEL-JUMBO 1	116 × 110 mm	1
BPM-JUMBO 2	42032	KEL-JUMBO 2	200 × 116 mm	1
BPM-ULTRA	42633	KEL-ULTRA flex	Ø 168 mm Stärke: 1,5 mm	1

Blindplatten zum Verschließen von Standard-ausbrüchen, z. B. für Steckverbinder. Die Dichtung ist Teil des Lieferumfangs.

Spezifikationen

Material Stahl, verzinkt/Edelstahl V2A
Stärke 2 mm
Schutzklasse IP66

Passend für

KDR 2 geteilte Bodenbleche 268 - 269
FP Flanschplatten 276 - 285
MP Modulplatten 270 - 271

BPK-SNAP

Blindplatten für KEL-SNAP Rahmen

IP54



Die Blindplatte BPK-SNAP dient zum Verschließen des Ausbruchs des vormontierten Schnapprahmens KEL-SNAP. Dies kann z. B. während des Transports des Schaltschranks erforderlich sein, um das Eindringen von Schmutz zu vermeiden. Die BPK-SNAP wird einfach auf den Schnapprahmen aufgerastet. Zum Lösen ist kein Werkzeug erforderlich.

BPK-SNAP 16 und 24 werden auch zum Verschließen nicht benötigter Ausbrüche am Schaltschrankbodenblech KDR-ESR verwendet.

Spezifikationen

Material	Polyamid (PA)
Brandklasse	UL 94 V-0
Schutzklasse	IP54
Temperatur	-40°C bis +140°C (statisch)
Eigenschaften	Silikonfrei, halogenfrei

Passend für

KEL-SNAP Aufschnapprahmen	46 - 49
KDR-ESR Bodenblech mit Einschubrahmen	258 - 267

Typ	Art.-Nr.	Blindplatten passend für:	Abmessungen l × b × h	VE
BPK-SNAP-B	42003	KEL-SNAP-B4	58 × 72.8 × 17 mm	10
BPK-SNAP 10	42004	KEL-SNAP 10	58 × 98.3 × 17 mm	10
BPK-SNAP 16	42007	KEL-SNAP 16	58 × 120 × 17 mm	10
BPK-SNAP 24	42017	KEL-SNAP 24	58 × 147 × 17 mm	10
BPK-SNAP 24-E	42008	KEL-SNAP 24-E	83 × 147 × 17 mm	10



Made in
Germany

Kostenlose
Produktmuster

Beratung &
Kundenservice

Kein
Mindest-
bestellwert

Kunden-
spezifische
Projekte

Weltweite
Lieferung

Zertifizierte
Produkte

6.3

Nichts Passendes dabei? icotek entwickelt auch
für Ihre individuellen Anforderungen
die ideale Lösung.

Sprechen Sie uns an: pm@icotek.com

Gewindeverlängerung für Kabelverschraubungen und Kabeldurchführungen TE-M

Die icotek Kabelverschraubungen und Kabeldurchführungen mit metrischem Gewinde (Steigung 1,5 mm) werden bei der Montage mit einer Gegenmutter verschraubt. Reichen die Gewindelängen nicht aus, zum Beispiel bei der Montage auf Sandwichplatten oder dicken Betonwänden, bietet icotek eine praktische Lösung: die Gewindeverlängerung!

Die Gewindeverlängerung ist in drei Größen (M32, M50, M63) sowie in drei Längen (35 mm, 60 mm, 120 mm) erhältlich und stellt eine echte Innovation im Bereich Kabelmanagement dar. Die verschiedenen Längen lassen sich sowohl flexibel kombinieren als auch an den dafür vorgegebenen Stellen kürzen. Damit können nicht nur sehr große, sondern auch maßgenaue Distanzen bei der Kabeldurchführung überwunden werden. Durch ihre stabile Bauweise können fast beliebig viele Gewindeverlängerungen aneinander geschraubt werden. Falls die Kabelverschraubung nicht mit Gegenmutter geliefert wird, muss diese mitbestellt werden.

Vorteile

- Große Anwendungsvielfalt in unterschiedlichen Branchen wie Baubranche, Gebäudetechnik, Caravan, Reinraum uvm.
- Besonders geeignet für Sandwichplatten aller Wandstärken
- IP-Schutz der verwendeten Kabelverschraubung und -durchführung bleibt bestehen
- Nahezu endlose Erweiterung möglich
- Verschiedene Gewindelängen können flexibel miteinander kombiniert werden
- Größere Längen können am Absatz zwischen den Gewinden gekürzt werden, ohne die Gewindegänge zu beschädigen
- Vertiefung für Schlüsselweite zum einfachen Festziehen der Verschraubung
- Verfügbar in M32, M50 und M63
- Gewindelängen: 35 mm, 60 mm oder 120 mm
- Passend für alle runden icotek Kabelverschraubungen und -durchführungen M32, M50 und M63

Spezifikationen

Material	Polyamid (PA)
Brandklasse	UL 94 V-0, selbstverlöschend
Temperatur	- 40°C bis + 140°C (statisch)
Eigenschaften	Halogenfrei, silikonfrei
Ausbruchmaße	ø 37/55/68 mm (Standardmaße für Bohrkronen)

Zubehör

KVT-ER	54 - 55
KVT	56 - 59
KEL-DPZ	130 - 135
KEL-DPZ-HD	352 - 353
KEL-SCDP-TR	156 - 157
KEL-DPF	160 - 161
Gegenmutter	292



TE-M

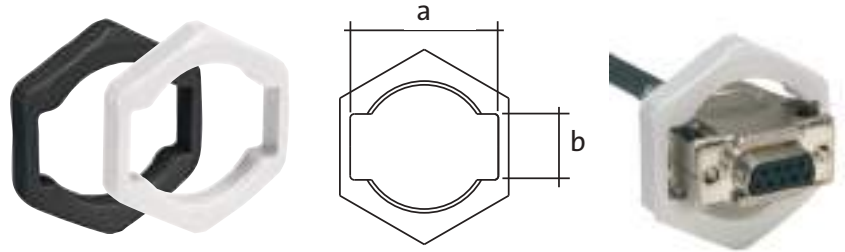
Gewindeverlängerung
für Kabelverschraubungen
und Kabeldurchführungen



Typ	Gewinde	Gesamtlänge	Außen-Durchmesser	Schlüsselweite	Art.-Nr.	VE
TE-M32 35	M32 x 1,5	35 mm	36,5 mm	SW 35	52300	5
TE-M32 60	M32 x 1,5	60 mm	36,5 mm	SW 35	52301	5
TE-M32 120	M32 x 1,5	120 mm	36,5 mm	SW 35	52302	5
TE-M50 35	M50 x 1,5	35 mm	54,5 mm	SW 53	52310	5
TE-M50 60	M50 x 1,5	60 mm	54,5 mm	SW 53	52311	5
TE-M50 120	M50 x 1,5	120 mm	54,5 mm	SW 53	52312	5
TE-M 63 35	M63 x 1,5	35 mm	67,5 mm	SW 66	52313	5
TE-M 63 60	M63 x 1,5	60 mm	67,5 mm	SW 66	52314	5
TE-M 63 120	M63 x 1,5	120 mm	67,5 mm	SW 66	52315	5



KGM | GMT Gegenmutter



Typ KGM: SUB-D9, PB, SUB-D25

Gegenmutter mit metrischem Gewinde. Die Gegenmutter KGM-SUB-D9, KGM-PB und KGM-SUB-D25 dienen bei Verwendung der teilbaren Kabelverschraubungen KVT 32, KVT 40 und KVT 50 zur Einführung gängiger Stecker wie z. B. SUB-D, PROFIBUS, DVI usw.

KGM-SUB-D9 passend für SUB-D9 Stecker
(Erforderlicher Wandausbruch: Ø 36 mm, VE: 10)

KGM-PB passend für PROFIBUS und DVI Stecker
(Erforderlicher Wandausbruch: Ø 42 mm, VE: 10)

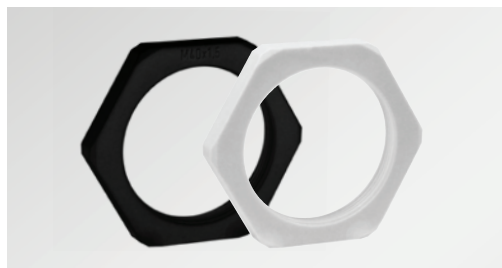
KGM-SUB-D25 passend für SUB-D25 Stecker
(Erforderlicher Wandausbruch: Ø 50 – 54 mm, VE: 10)

Die teilbare Gegenmutter GMT wird in Kombination mit teilbaren Kabelverschraubungen KVT/QVT überall dort eingesetzt, wo konfektionierte Leitungen in Welschläuchen durch eine Maschinen- oder Schaltschrankwand geführt werden. Passend für die teilbaren Welschläuche CONFIX WST.

Spezifikationen

Material	Polyamid (PA)/Polycarbonat (PC)
Farbe	<input type="checkbox"/> grau (ähnlich RAL 7035) <input type="checkbox"/> schwarz
Brandklasse	UL 94 V-0, selbstverlöschend
Temperatur	-30°C bis +120°C
Eigenschaften	Halogenfrei, silikonfrei

6.4



Typ KGM: Gegenmutter, Kunststoff







Typ GMT: Gegenmutter, geteilt

Gewinde	Typ	Art.-Nr.	Material	Höhe [mm]	Schlüsselweite	Eckmaß [mm]	Ausbruch a x b [mm]	VE
Gegenmutter, Kunststoff								
M16 x 1.5	KGM 16	<input type="checkbox"/> 52272 <input type="checkbox"/> 52283	PA	4.3	SW 22.8	28.2	–	10
M20 x 1.5	KGM 20	<input type="checkbox"/> 52273 <input type="checkbox"/> 52283	PA	7	SW 26	28.2	–	10
M25 x 1.5	KGM 25	<input type="checkbox"/> 52274 <input type="checkbox"/> 52284	PA	7	SW 32	36	–	10
M32 x 1.5	KGM 32	<input type="checkbox"/> 52275 <input type="checkbox"/> 52285	PA	7	SW 41	46	–	10
M40 x 1.5	KGM 40	<input type="checkbox"/> 52276 <input type="checkbox"/> 52286	PA	7	SW 50	56	–	10
M50 x 1.5	KGM 50	<input type="checkbox"/> 52277 <input type="checkbox"/> 52287	PA	8.5	SW 60	66	–	10
M63 x 1.5	KGM 63	<input type="checkbox"/> 52278 <input type="checkbox"/> 52288	PA	8.5	SW 75	83	–	5
M75 x 1.5	KGM 75	<input type="checkbox"/> 52289	PA	8.5	SW 85	93.1	–	5
M85 x 2	KGM 85	<input type="checkbox"/> 52290	PA	10	SW 100	109.5	–	5
Gegenmutter mit Aussparung								
M32 x 1.5	KGM-SUB-D9	<input type="checkbox"/> 45105 <input type="checkbox"/> 45106	PC	7	SW 41	46	35 x 16	10
M40 x 1.5	KGM-PB	<input type="checkbox"/> 45107 <input type="checkbox"/> 45109	PC	8	SW 50	55	43 x 17	10
M50 x 1.5	KGM-SUB-D25	<input type="checkbox"/> 45108 <input type="checkbox"/> 45110	PC	8	SW 60	66	55 x 16	10
Teilbare Gegenmutter								
M16 x 1.5	GMT 16	<input type="checkbox"/> 31105	PA	8	SW 19	21	–	10
M20 x 1.5	GMT 20	<input type="checkbox"/> 31110	PA	9	SW 27	29	–	10
M25 x 1.5	GMT 25	<input type="checkbox"/> 31100	PA	9	SW 32	35	–	10
M32 x 1.5	GMT 32	<input type="checkbox"/> 31120	PA	12	SW 40	44	–	10
M40 x 1.5	GMT 40	<input type="checkbox"/> 31130	PA	15	SW 48	53	–	10
M50 x 1.5	GMT 50	<input type="checkbox"/> 31140	PA	15	SW 63	69	–	10

MF Träger für Sammel- und 35 mm-Hutschienen



Beschreibung	Typ	Version	Art.-Nr. ohne Clip	Art.-Nr. mit Clip	Abmessung [L × B × H]	VE	
	Typ A	MF-A49	Typ A	36056	36058	80 × 20 × 49 mm	10
		MF-A68	Typ A	36064	36066	80 × 20 × 68 mm	10
		MF-A88	Typ A	36072	36074	80 × 20 × 88 mm	10
	Typ B	MF-B20	Typ B	36000	36002	80 × 20 × 20 mm	10
		MF-B30	Typ B	36008	36010	80 × 20 × 30 mm	10
		MF-B50	Typ B	36016	36018	80 × 20 × 50 mm	10
		MF-B90	Typ B	36024	36026	80 × 20 × 90 mm	10
	Typ C	MF-C40	Typ C	36032	36034	40 × 18 × 40 mm	10
		MF-C53	Typ C	36040	36042	40 × 18 × 53 mm	10
	Typ D	MF-D49	Typ D	36048	36050	120 × 20 × 49 mm	10

Für die Montage von 10 × 3 Sammelschienen und TS35 Hutschienen können je nach Anwendung und Einbauverhältnisse verschiedene Montagefüße eingesetzt werden. Es stehen hierzu 4 Versionen zur Verfügung.

Bei der Montage von 10 × 3 mm Schienen ist ein entsprechender Befestigungsclip zu verwenden. Die Befestigung erfolgt mittels Schraube und integriertem Gewinde M6.

Vorteile

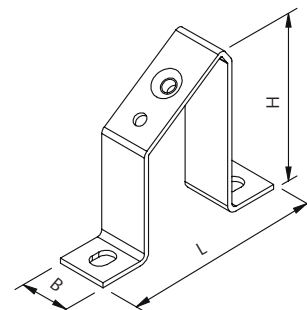
- Große Vielfalt an unterschiedlichen Größen und Bauformen
- Einfache Montage von TS-35 Hutschienen und 10 × 3 Sammelschienen
- Montagefuß Typ D zur Befestigung von 2 Schienen auf nur einem Träger

Spezifikationen

Material Stahl, galvanisch verzinkt

Zubehör

Sammelschiene Art.-Nr. 36100
Befestigungsclip Art.-Nr. 36150



Sammelschiene

Typ	Art.-Nr.	VE	
Sammelschiene 10 × 3 mm	10 × 3 × 1000 mm *	36100	1

* Sonderlängen auf Wunsch erhältlich.



Dichtmaterial

Dichtraupe

Selbstklebende aufgeschäumte PUR-Dichtung

Bei den Schaltschrank-Bodenblechen KDR-BMP ist auf der Unterseite eine aufgeschäumte PUR Dichtung aufgeklebt. Diese bietet icotek jetzt auch separat für individuelle Anwendungen an.

Die PUR Dichtung ist auf eine selbstklebende Trägerfolie aufgetragen und in 2 Breiten erhältlich. Die Länge beträgt jeweils 2150 mm. Die Höhe der Dichtung ergibt sich aus der jeweiligen Breite. Die PUR Dichtung lässt sich gut komprimieren und hat ein sehr gutes Rückstellverhalten.

Vorteile

- Sehr einfache und schnelle Verlegung
- Einfache Verlegung um Ecken herum
- Sehr gutes Rückstellverhalten

Spezifikationen

Material	PUR-Schaum
Temperaturbereich	-40°C bis 80°C
Eigenschaften	halogenfrei, silikonfrei

Typ	NEW	Länge	Breite	Höhe	Art.-Nr.	VE
Dichtraupe aus PU-Schaum		2.150 mm	6 mm	3,5 mm	43347	5
Dichtraupe aus PU-Schaum		2.150 mm	9 mm	5 mm	43348	5



Die Verlegung der PUR Dichtung ist sehr einfach:
Schutzfolie entfernen, ankleben, fertig!

6.4

Dichtungsband

Für die Schaltschrank-Bodenbleche bietet icotek ein einseitig selbstklebendes Dichtungsband an. Es ist in zwei Längen erhältlich, 1 Meter und 10 Meter lang.

Vorteile

- Sehr einfache und schnelle Verlegung
- Sehr gutes Rückstellverhalten

Spezifikationen

Material	Zellkautschuk (CR/NBR)
Temperaturbereich	-40°C bis +100°C
Brandklasse	UL 94-HF1

Typ	Länge	Breite	Höhe	Art.-Nr.	VE
Dichtungsband	1 m	10 mm	3 mm	42999	1
Dichtungsband	10 m	10 mm	3 mm	42999.10000	1



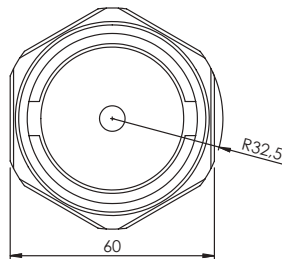
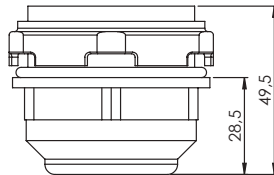
Entwässerungselement, Druckausgleichselement



Typ	Abmessung \varnothing	Ausbruch \varnothing	Art.-Nr.	VE
Entwässerungselement für M50 Lochung	60 mm	50 mm	99193	1

Montage

Das Entwässerungselement wird im Gehäuseboden mit Hilfe der Überwurfmutter in einer Bohrung von $\varnothing 50,5 \pm 0,5$ mm befestigt. Es ist darauf zu achten, dass sich der Dichtring an der äußeren Gehäusewand befindet und die Bohrung gratfrei ist.



Entwässerungselement

In Schränken und Gehäusen mit hoher Schutzart bildet sich durch Temperaturunterschiede Kondensat. Durch den Einsatz eines Entwässerungselements ist es möglich, das Kondensat sicher abzuleiten, ohne den maximalen Gehäuseschutz von IP66 zu verlieren. Eine wasserdurchlässige Membran sorgt durch ihre Kapillarwirkung für die Entwässerung des Schaltschranks. Das Eindringen von Spritzwasser in den Schaltschrank wird durch die Konstruktion verhindert.

Vorteile

- Hohe Schutzart IP66/67, IP69K
- Gute Entwässerungsleistung
- Einfache Montage
- Basiert auf einem Standardausbruch
- Stabiles, witterungs- und UV-beständiges Gehäuse

Spezifikationen

Wassereintrittshöhe	0 mm (bei 0,5 mm Wandstärke)
Dichtung	Dichtring NBR
Wasserdurchlässigkeit	ca. 200 ml/h bei einer Wassersäule von 5 mm
Einbaulage	horizontal, tiefste Stelle
Temperatur	-45°C bis +70°C

Typ	Gewinde	Art.-Nr.	VE
PCE M12 x 1,5	M12 x 1,5	99190	10



KVT-ER 63|4 mit AT-K-M 12x1,5 bestückt mit Druckausgleichselement PCE M12x1,5



Druckausgleichselement

mit metrischem Gewinde

Das Druckausgleichselement PCE mit Gewinde M12 x 1,5 wird zum Druckausgleich und zur Vermeidung von Unterdruck bei Temperaturschwankungen und damit zum Eindringen von Feuchtigkeit bzw. Wasser bei sehr dichten Gehäusen eingesetzt. Der IP-Schutz IP68 kann so weiterhin gewährleistet werden.

Die Montage erfolgt z. B. mit der Adaptertülle AT-K-M 12 x 1,5, die in Verbindung mit den teilbaren Kabeleinführungsrahmen montiert wird. Eine direkte Verschraubung in der Gehäusewand ist ebenfalls möglich.

Spezifikationen

Material	Polyamid
Brandklasse	UL 94 V-2
Schutzart	IP67, IP68
Temperaturbereich	-20°C bis +100°C

7 Kabeldurchlass mit Bürstendichtung

Bürstenleisten für Schaltschrank, Serverschrank und Maschinen

RoHS compliant Made in Germany

Im Bereich Kabeldurchlass mit Bürstendichtung bietet icotek verschiedene Lösungen an. Speziell bei Anwendungen ohne Anforderungen an eine hohe Dichtigkeit können icotek Bürstenleisten perfekt eingesetzt werden. Die Bürstenleisten dienen der staub- und schmutzdichten Einführung von Leitungen mit und ohne Stecker.

Die Anwendungsbereiche für einen Kabeldurchlass mit Bürstendichtung, z. B. im Schaltschrank, im Serverschrank, in einer Maschinenwand oder im Doppelboden sind sehr vielfältig. icotek Bürstenleisten sind die wirtschaftliche Lösung für ein professionelles Kabelmanagement.

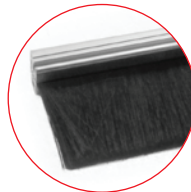
Die Bürstendichtung bietet Abschirmung gegen Staub und Zugluft, thermische Schutzfunktionen sowie eine optische Abdichtung. Auch als Kantenschutz sind icotek Bürstenleisten hervorragend einsetzbar.

Für Bodenbereiche von Schaltschränken und Serverschränken diverser Hersteller oder bei breiteren Ausbrüchen an Gehäusen und Maschinen bietet icotek die universelle Bürstenleiste KDR-BES-U an. Durch das innovative und universelle Klemmprofil kann die Bürstenleiste an jeder Blechkante werkzeuglos aufgerastet werden, auch im 90° Winkel.

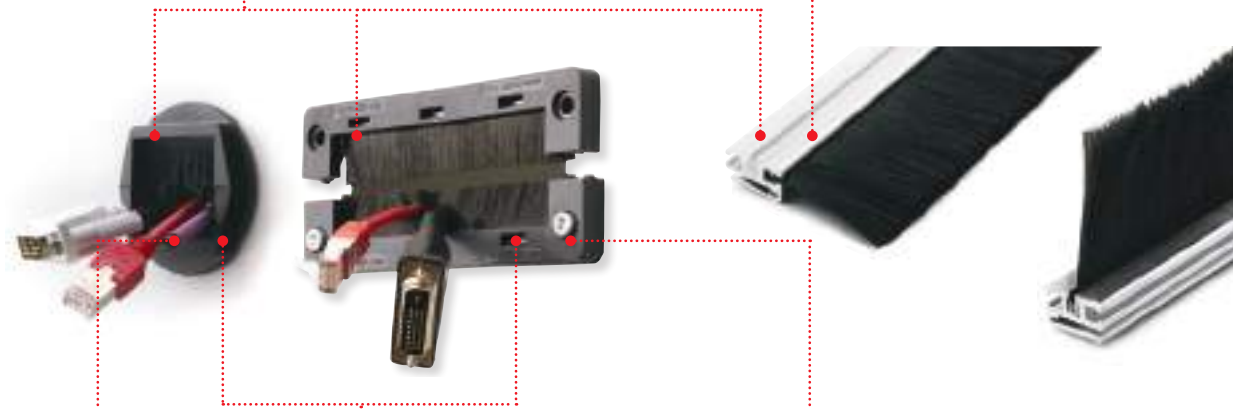
Die 2-teiligen Schaltschrank-Bodenbleche KDR-BES sowie die Flanschplatten FP-AX-BES sind werkseitig mit Bürstenleisten vorbestückt und dienen als staub- und schmutzdichter Kabeldurchlass.



Schnelle und einfache, teils werkzeuglose Montage



Individuelle Anfertigungen möglich



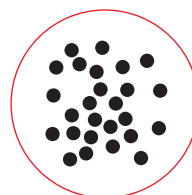
Runde Versionen zum Verschrauben oder Einrasten



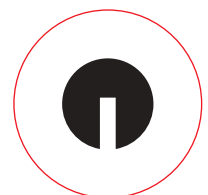
Für metrische Ausbrüche bzw. Standardausbrüche



Schraubmontage und Spreiznietmontage möglich



Schutz vor Staub



Kantenschutz

7.1 Kabeldurchlass mit Bürstendichtung



Kabeldurchlass
mit Bürstendichtung,

KEL-BES

298



Teilbarer Kabeldurchlass
mit Bürstendichtung,
passend auf Standardausbrüche

KEL-BES-S

299



Gewindeverlängerung
für Kabelverschraubungen
und Kabeldurchführungen
M32, M50, M63

TE-M

290 – 291

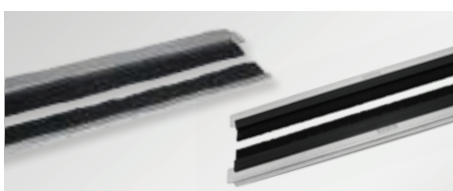
7.2 Bürstenleisten, Bodenbleche und Flanschplatten mit Bürstenleisten



Rittal/Hoffman/Sonstige
Universelle Bürstenleisten
für Schaltschränke & Gehäuse
diverser Hersteller

KDR-BES-U / KDR-BES-U-... Reihe

300 – 305



Rittal
Schaltschrank-Bodenbleche
mit Bürstenleisten

KDRS-BES-U / KDR-BES-TS8

306 – 309



Rittal
Teilbare Kabelflanschplatten
mit Bürstenleisten

FP-AX-BES-U

310 – 311

7.3 Bürstenleisten für das Kabelmanagement im 10" und 19" Netzwerkschrank



Bürstenleiste für das Kabelmanagement
im 10" Netzwerkschrank diverser Hersteller

BES 10

312 – 313



Bürstenleiste für das Kabelmanagement
im 19" Netzwerkschrank diverser Hersteller

BES 19

312 – 313

KEL-BES

Kabeldurchlass mit Bürstenleisten



Der Kabeldurchlass mit Bürstenleiste KEL-BES dient zur Einführung von Leitungen, z. B. in Netzwerkschränken, Schaltkästen und Schaltschränken. Aber auch für Leitungen, die in Doppelböden verlegt werden, ist KEL-BES eine ideale Lösung für den Kabelein- und austritt. Die Montage erfolgt durch Verschrauben oder mit Kunststoff-Spreiznieten. Die erforderlichen Ausbrüche orientieren sich an den Standardausbrüchen von 10-, 16- oder 24-poligen schweren Steckverbindern.

Vorteile

- Schnelle und einfache Montage (optional zum Einrasten)
- Vielseitig einsetzbar
- Abschirmung gegen Staub
- Optische Abdichtung
- Kantenschutz
- Passend für Standardausbrüche

Spezifikationen

Material	Rahmen, eckig: Polyamid (PA) (Brandklasse UL 94 V-0) Bürsten: Polyamid (PA) Bürstenprofil: Blech, verzinkt
Temperatur	-20°C bis +90°C
Eigenschaften	Halogenfrei, silikonfrei
Aufbauhöhe	10 mm

Beschreibung	Typ	Art.-Nr.	Ausbruch	VE
	KEL-BES 24	51515	36 x 112 mm	10
	KEL-BES 16	51510	36 x 86 mm	10
	KEL-BES 10	51505	36 x 65 mm	10
	Spreiznieten	99153	für Wandstärke 1 – 4 mm	100

7.1

Zubehör

KEL-EMV-PF Kabelabfangeleisten 225



Geeignet für den Schaltschrankbau



... oder auch in der Gebäudetechnik



Schraubmontage und Spreiznietmontage möglich



Runde Version zum Verschrauben oder Einrasten

KEL-BES-S Teilbarer Kabeldurchlass mit Bürstenleisten



Beschreibung	Typ	Art.-Nr.	Ausbruch	VE
	KEL-BES-S 24	51522	36 x 112 mm	10
	KEL-BES-S 24 mit Spreiznieten	51522.002	36 x 112 mm	10
	KEL-BES-S 16	51521	36 x 86 mm	10
	KEL-BES-S 16 mit Spreiznieten	51521.002	36 x 86 mm	10
	KEL-BES-S 10	51520	36 x 65 mm	10
	KEL-BES-S 10 mit Spreiznieten	51520.002	36 x 65 mm	10
	Spreiznieten	99153	für Wandstärke 1 – 4 mm	100
	KEL-BES-S 50	51540	M50 x 1.5 Rastfunktion für Wandstärke 1 – 2.5 mm	10
		KEL-BES-S 32	51538	M32 x 1.5 Rastfunktion für Wandstärke 1 – 2.5 mm

Der teilbare Kabeldurchlass mit Bürstenleiste KEL-BES-S dient zur Einführung von Leitungen, z. B. in Netzwerkschränken, Schaltkästen und Schalt-schränken. Die Montage erfolgt durch Verschrauben oder mit Kunststoff-Spreiznieten. Die erforderlichen Ausbrüche orientieren sich an den Standardausbrüchen von 10-, 16- oder 24-poligen schweren Steckverbindern. Die Teilbarkeit ermöglicht auch eine nachträgliche Installation um die Leitungen herum.

Für runde metrische Ausbrüche M32/M50 bietet icotek den teilbaren Kabeldurchlass KEL-BES-S 32/50 an. Dieser kann direkt in den Ausbruch eingerastet oder mit einer Gegenmutter (im Lieferumfang enthalten) verschraubt werden.

Vorteile

- Schnelle und einfache Montage (optional zum Einrasten)
- Nachträgliche Montage möglich
- Vielseitig einsetzbar
- Abschirmung gegen Staub
- Optische Abdichtung
- Kantenschutz
- Passend für Standardausbrüche bzw. metrische Ausbrüche

Spezifikationen

Material	Rahmen, eckig: Polyamid (PA) Rahmen, rund: Polycarbonat (PC) (Brandklasse UL 94 V-0) Bürsten: Polyamid (PA) Bürstenprofil: Blech, verzinkt
Temperatur	-20°C bis +90°C
Eigenschaften	Halogenfrei, silikonfrei
Aufbauhöhe	10 mm

Zubehör

KEL-EMV-PF Kabelabfangeleisten	225
TE-M Gewindeverlängerung	290-291



KDR-BES-U

Universelle Bürstenleiste für Schaltschränke & Gehäuse

Kabeldurchlass mit Bürstenleiste für den Schaltschrankboden und für individuelle Ausbrüche am Schaltschrank, IT-Schrank oder in der Maschinenwand. Durch das innovative und universelle Klemmprofil kann der Kabeldurchlass z. B. bei abgekanteten Blechen auch im 90° Winkel montiert werden. Für Blechstärken 1.5 – 2 mm oder 2.5 – 3 mm.

Die Bürste kann jederzeit aus dem Profil genommen und zu jeder anderen Montagevariante ummontiert werden. Die KDR-BES-U Bürstenleiste ist adaptierbar auf nahezu alle gängigen Bodenbleche diverser Schaltschrankhersteller. Die im Lieferumfang des Schaltschrankherstellers enthaltenen Bodenbleche müssen nicht ausgetauscht werden, sie werden zur Montage der KDR-BES-U Bürstenleiste verwendet.

Vorteile

- Sehr einfache, schnelle und werkzeuglose Montage
- Original Bodenbleche des Schaltschranks werden verwendet
- Drei verschiedene Montagevarianten möglich
- Montagevariante kann jederzeit durch den Anwender geändert werden
- Individuelle Längen bis max. 1500 mm

Spezifikationen

Material Klemmprofil	Aluminium
Material Bürstenfassung	Metall, verzinkt
Material Borsten	Polyamid (PA)
Für Blechstärke	1.5 – 2 mm bzw. 2.5 – 3 mm
Temperatur	-20°C bis +90°C
Eigenschaften	Halogenfrei, silikonfrei



Bürstenleisten in Ihrer Wunschlänge (bis 1500 mm)

X (mm) = lichtetes Maß der Bodenöffnung
X max. = 1500 mm

Bestellnummern Beispiele:

Für Blechstärke 1.5 – 2 mm, Besatzhöhe 35 mm:
X = **999** mm → Art.-Nr. 58210.**0999**

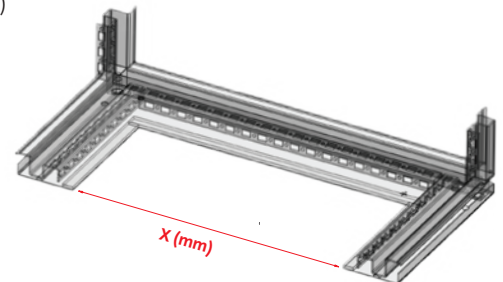
Für Blechstärke 2.5 – 3 mm, Besatzhöhe 35 mm:
X = **999** mm → Art.-Nr. 58225.**0999**

Für Blechstärke 1.5 – 2 mm, Besatzhöhe 50 mm:
X = **999** mm → Art.-Nr. 58215.**0999**

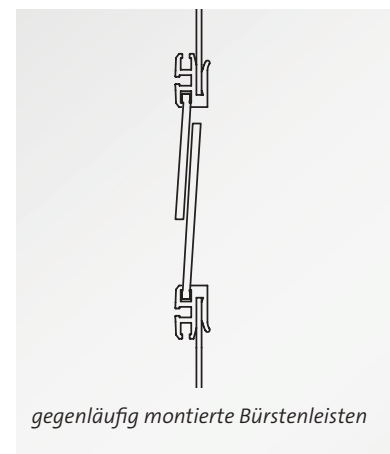
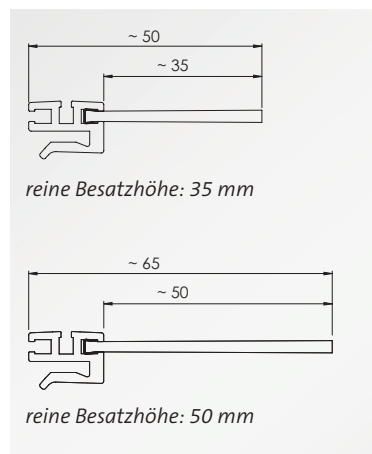
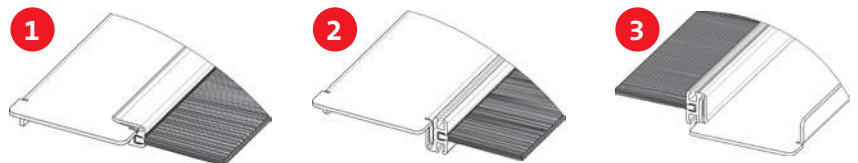
Für Blechstärke 2.5 – 3 mm, Besatzhöhe 50 mm:
X = **999** mm → Art.-Nr. 58230.**0999**

Lieferumfang:

1x KDR-BES-U (Klemmprofil + Bürste)



KDR-BES-U Montagevarianten



KDR-BES-U

Bürstenleiste für Bodenbleche Rittal VX25/TS8 & Hoffman PROLINE G2



Typ	Schaltschrank Typ	Schaltschrankbreite	Länge Bürstenleiste = lichte Weite Maß X	Besatzhöhe	Art.-Nr.	VE
KDR-BES-U für Rittal VX25 Schaltschränke						
KDR-BES-U-VX25-600	Rittal VX25	600 mm	452 mm	35 mm	58225.0452	1
KDR-BES-U-VX25-800	Rittal VX25	800 mm	652 mm	35 mm	58225.0652	1
KDR-BES-U-VX25-1000	Rittal VX25	1000 mm* mit Mittelstrebe	402 mm	35 mm	58225.0402	1
KDR-BES-U-VX25-1200	Rittal VX25	1200 mm* mit Mittelstrebe	502 mm	35 mm	58225.0502	1
KDR-BES-U-VX25-600	Rittal VX25	600 mm	452 mm	50 mm	58230.0452	1
KDR-BES-U-VX25-800	Rittal VX25	800 mm	652 mm	50 mm	58230.0652	1
KDR-BES-U-VX25-1000	Rittal VX25	1000 mm* mit Mittelstrebe	402 mm	50 mm	58230.0402	1
KDR-BES-U-VX25-1200	Rittal VX25	1200 mm* mit Mittelstrebe	502 mm	50 mm	58230.0502	1
KDR-BES-U für Rittal TS8 Schaltschränke						
KDR-BES-U-TS8-600	Rittal TS8	600 mm	435 mm	35 mm	58210.0435	1
KDR-BES-U-TS8-800	Rittal TS8	800 mm	635 mm	35 mm	58210.0635	1
KDR-BES-U-TS8-1000	Rittal TS8	1000 mm* mit Mittelstrebe	397 mm	35 mm	58210.0397	1
KDR-BES-U-TS8-1000	Rittal TS8	1000 mm ohne Mittelstrebe	835 mm	35 mm	58210.0835	1
KDR-BES-U-TS8-1200	Rittal TS8	1200 mm* mit Mittelstrebe	495 mm	35 mm	58210.0495	1
KDR-BES-U für Hoffman PROLINE G2 Schaltschränke						
KDR-BES-U-HG2-600	Hoffman PROLINE G2	600 mm / 1200 mm*	362 mm	35 mm	58210.0362	1
KDR-BES-U-HG2-800	Hoffman PROLINE G2	800 mm	562 mm	35 mm	58210.0562	1
KDR-BES-U-HG2-1000	Hoffman PROLINE G2	1000 mm	762 mm	35 mm	58210.0762	1
Kantenschutz	universal	Klemmbereich 1 – 2 mm			99152	100 m

7.2



Kantenschutzprofil (100 m)
Art.-Nr. 99152

*sofern beide Schaltschrankfelder bestückt werden, sind zwei Bürstenleisten KDR-BES-U erforderlich.

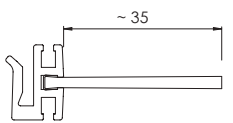
KDR-BES-U

Bürstenleiste für Bodenbleche für Häwa Schaltschränke

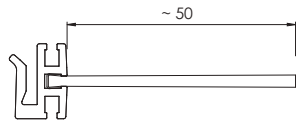


Typ	Schaltschrank Typ	Schaltschrankbreite	Länge Bürstenleiste = lichtetes Maß der Bodenöffnung	Besatzhöhe	Art.-Nr.	VE
KDR-BES-U für Häwa Anreihsschränke der Serie H395 und Standschränke der Serie H390						
KDR-BES-U HW-600	Häwa	600 mm	392 mm	35 mm	58210.0392	1
KDR-BES-U HW-800	Häwa	800 mm	592 mm	35 mm	58210.0592	1
KDR-BES-U HW-1000	Häwa	1000 mm	792 mm	35 mm	58210.0792	1
KDR-BES-U HW-1200	Häwa	1200 mm	992 mm	35 mm	58210.0992	1
KDR-BES-U HW-600	Häwa	600 mm	392 mm	50 mm	58215.0392	1
KDR-BES-U HW-800	Häwa	800 mm	592 mm	50 mm	58215.0592	1
KDR-BES-U HW-1000	Häwa	1000 mm	792 mm	50 mm	58215.0792	1
KDR-BES-U HW-1200	Häwa	1200 mm	992 mm	50 mm	58215.0992	1

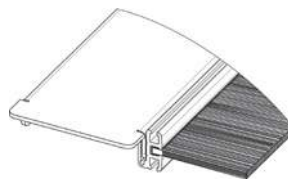
Diese Bürstenleisten für Bodenbleche KDR-BES-U sind passend für Häwa Anreihsschränke der Serie H395 und Standschränke der Serie H390.



reine Besatzhöhe: 35 mm



50 mm



Montagevariante Häwa



7.2



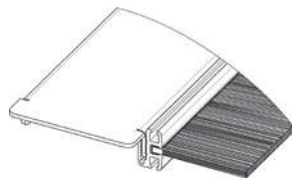
icotek realisiert Bürstenleisten auch für zahlreiche andere Schaltschrankfabrikate und in anderen Schaltschrankbreiten. Fragen Sie uns an unter pm@icotek.com.

KDR-BES-U Bürstenleiste für Bodenbleche für Schneider Electric Schaltschränke

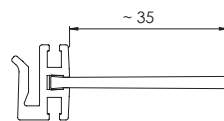


Typ	Schaltschrank Typ	Schaltschrankbreite	Länge Bürstenleiste = liches Maß der Bodenöffnung	Besatzhöhe	Art.-Nr.	VE
KDR-BES-U für Schneider Electric Schaltschrankserie Spacial SF						
KDR-BES-U SSP-600	Schneider Electric	600 mm	414 mm	35 mm	58210.0414	1
KDR-BES-U SSP-800	Schneider Electric	800 mm	614 mm	35 mm	58210.0614	1
KDR-BES-U SSP-1000	Schneider Electric	1000 mm	814 mm	35 mm	58210.0814	1
KDR-BES-U SSP-1200	Schneider Electric	1200 mm *	477 mm	35 mm	58210.0477	1
KDR-BES-U SSP-600	Schneider Electric	600 mm	414 mm	50 mm	58215.0414	1
KDR-BES-U SSP-800	Schneider Electric	800 mm	614 mm	50 mm	58215.0614	1
KDR-BES-U SSP-1000	Schneider Electric	1000 mm	814 mm	50 mm	58215.0814	1
KDR-BES-U SSP-1200	Schneider Electric	1200 mm *	477 mm	50 mm	58215.0477	1

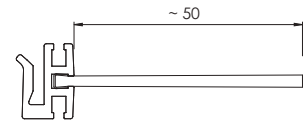
Diese Bürstenleisten für Bodenbleche KDR-BES-U sind passend für Schneider Electric Schaltschrankserie Spacial SF.



Montagevariante
Schneider Electric



reine Besatzhöhe: 35 mm



50 mm



*sofern beide Schaltschrankfelder bestückt werden, sind zwei Bürstenleisten KDR-BES-U erforderlich.

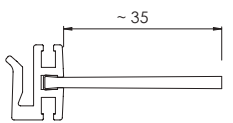
KDR-BES-U

Bürstenleiste für Bodenbleche für ELDON Schaltschränke

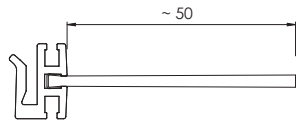


Typ	Schaltschrank Typ	Schaltschrankbreite	Länge Bürstenleiste = lichtetes Maß der Bodenöffnung	Besatzhöhe	Art.-Nr.	VE
KDR-BES-U für ELDON/nVent Schaltschränke des Typs MCD, MCS, MKS und MKD						
KDR-BES-U Eldon 600	ELDON/nVent	600 mm	435 mm	35 mm	58221.0435	1
KDR-BES-U Eldon 800 + 1600	ELDON/nVent	800 mm 1600 mm *	635 mm	35 mm	58221.0635	1
KDR-BES-U Eldon 1000	ELDON/nVent	1000 mm	835 mm	35 mm	58221.0835	1
KDR-BES-U Eldon 1200	ELDON/nVent	1200 mm *	495 mm	35 mm	58221.0495	1
KDR-BES-U Eldon 600	ELDON/nVent	600 mm	435 mm	50 mm	58222.0435	1
KDR-BES-U Eldon 800 + 1600	ELDON/nVent	800 mm 1600 mm *	635 mm	50 mm	58222.0635	1
KDR-BES-U Eldon 1000	ELDON/nVent	1000 mm	835 mm	50 mm	58222.0835	1
KDR-BES-U Eldon 1200	ELDON/nVent	1200 mm *	495 mm	50 mm	58222.0495	1

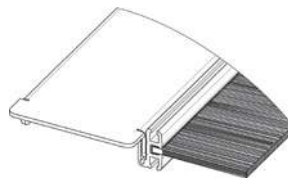
Diese Bürstenleisten für Bodenbleche KDR-BES-U sind passend für ELDON/nVent Schaltschränke des Typs MCD, MCS, MKS und MKD.



reine Besatzhöhe: 35 mm



50 mm



Montagevariante ELDON



7.2



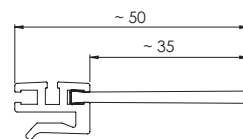
icotek realisiert Bürstenleisten auch für zahlreiche andere Schaltschrankfabrikate und in anderen Schaltschrankbreiten. Fragen Sie uns an unter pm@icotek.com.

KDR-BES-U Bürstenleiste für Bodenbleche für ETA Schaltschränke

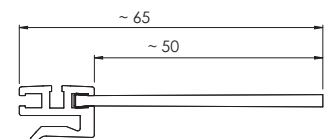


Typ	Schaltschrank Typ	Schaltschrankbreite	Länge Bürstenleiste = lichtetes Maß der Bodenöffnung	Besatzhöhe	Art.-Nr.	VE
KDR-BES-U für ETA Schaltschränke Typ E NUX						
KDR-BES-U 600 ETA E NUX	ETA	600 mm	363 mm	35 mm	58221.0363	1
KDR-BES-U 800 ETA E NUX	ETA	800 mm	563 mm	35 mm	58221.0563	1
KDR-BES-U 1000 ETA E NUX	ETA	1000 mm *	345 mm	35 mm	58221.0345	1
KDR-BES-U 1200 ETA E NUX	ETA	1200 mm *	445 mm	35 mm	58221.0445	1
KDR-BES-U 600 ETA E NUX	ETA	600 mm	363 mm	50 mm	58222.0363	1
KDR-BES-U 800 ETA E NUX	ETA	800 mm	563 mm	50 mm	58222.0563	1
KDR-BES-U 1000 ETA E NUX	ETA	1000 mm *	345 mm	50 mm	58222.0345	1
KDR-BES-U 1200 ETA E NUX	ETA	1200 mm *	445 mm	50 mm	58222.0445	1

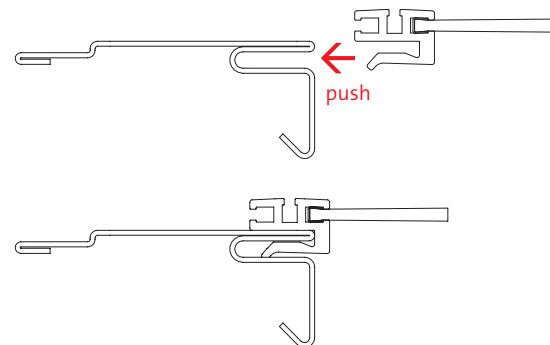
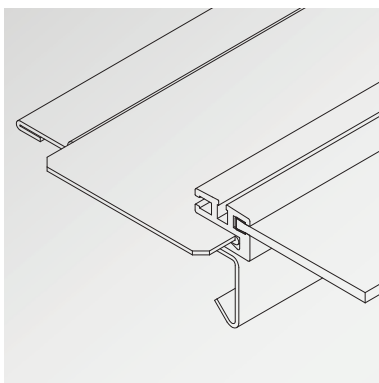
Diese Bürstenleisten für Bodenbleche KDR-BES-U sind passend für ETA Schaltschränke Typ E NUX.



reine Besatzhöhe: 35 mm



50 mm



Montage ETA

*sofern beide Schaltschrankfelder bestückt werden, sind zwei Bürstenleisten KDR-BES-U erforderlich.

KDRS-BES-U

Schmale Schaltschrank-Bodenbleche mit Bürstenleisten für Rittal VX25 Schaltschränke

KDRS-BES-U besteht aus einem schmalen Bodenblech mit passender Bürstenleiste mit Besatzhöhe 50 mm. Zusätzlich gehört eine Bürstenleiste KDR-BES-U für Blechstärke 2,5 – 3,0 mm mit einer Besatzhöhe von 50 mm zum Lieferumfang, die am Rittal Bodenblech montiert wird. Somit sind beide Bürstenleisten gegensätzlich angeordnet und überlappen sich.

Das KDRS-BES-U Bodenblech mit Bürstenleiste ist sehr schmal. Dadurch werden die eingeführten Leitungen gerade in den Verdrahtungskanal eingeführt.

Das Bodenblech des KDRS-BES-U ist links und rechts mit einem Gewindedurchzug M8 für die Erdung versehen.

KDRS-BES-U ist für Rittal VX 25 Schaltschränke geeignet.

Vorteile und Hinweise

- Einfache Montage/Demontage
- Die eingeführten Leitungen laufen gerade in den Verdrahtungskanal
- Optimal bei Wartung und Nachrüstung
- Platzsparende Lösung
- Das Bodenblech KDRS-BES-U ist für Rittal Schaltschränke VX 25 ausgelegt. Andere Größen sind auf Anfrage lieferbar.

Spezifikationen

Material	Bodenblech: Stahl, verzinkt Bürstenleisten: Polyamid (PA)
Temperatur	-20°C bis +90°C (statisch)
Eigenschaften	Halogenfrei, silikonfrei



Vorteil KDRS: Aufgrund des schmalen Bodenblechs laufen die Kabel gerade in den Kabelkanal

i icotek kann Bodenbleche auch für zahlreiche andere Schaltschrankfabrikate und in weiteren Maßen speziell nach Ihren Wünschen realisieren. Fragen Sie uns an unter pm@icotek.com!

KDRS-BES-U Schmale Schaltschrank-Bodenbleche mit Bürstenleisten für Rittal Schaltschränke VX25



Typ	Schaltschrank Typ	Schaltschrankbreite	Lichtes Maß der Bodenöffnung	Besatzhöhe	Art.-Nr.	VE
KDR-BES-U für Rittal Schaltschränke Typ VX 25						
KDRS-BES-U VX-25-600	VX 25	600 mm	452 mm	50 mm	58030	1
KDRS-BES-U VX-25-800	VX 25	800 mm	652 mm	50 mm	58031	1
KDRS-BES-U VX-25-1000	VX 25	1000 mm *	402 mm	50 mm	58032	1
KDRS-BES-U VX-25-1200	VX 25	1200 mm *	502 mm	50 mm	58033	1

KDR-BES

Schaltschrank-Bodenbleche mit Bürstenleisten

Die 2-teiligen Schaltschrank-Bodenbleche KDR-BES sind werkseitig mit Bürstenleisten vorbestückt. Die Befestigung der KDR-BES Bodenbleche erfolgt mittels der für TS Schaltschränke üblichen Befestigungskralen. Abhängig vom maximalen Kabeldurchmesser werden die Bodenblechhälften enger bzw. weiter zueinander ausgerichtet.

Vorteile und Hinweise

- Während der Installation verfügt der Anwender über die gesamte Schaltschrankbodenfläche, um Leitungen einzuziehen.
- Da um die Leitungen herum gebaut wird, ist eine nachträgliche Montage ohne Abklemmen der Leitungen jederzeit möglich.
- Das Bodenblech KDR-BES ist für Rittal Schaltschränke TS8 ausgelegt. Andere Größen sind auf Anfragen lieferbar.

Spezifikationen

Material	Bodenblech: Stahl, verzinkt Bürstenleisten: Polyamid (PA)
Temperatur	-20°C bis +90°C (statisch)
Eigenschaften	Halogenfrei, silikonfrei

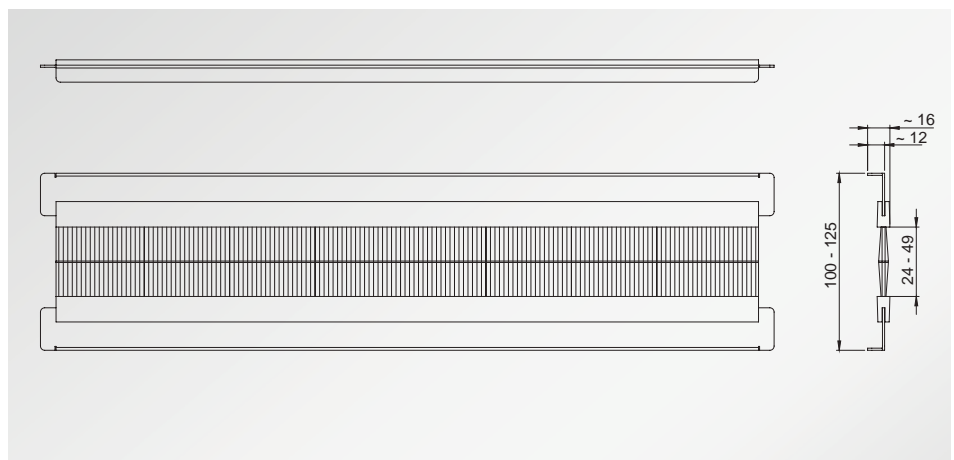


KDR-BES Montage



KDR-BES Schaltschrank-Bodenbleche mit Bürstenleisten

Typ	Schaltschrank Typ	Schaltschrankbreite	Gesamtlänge Bodenblech	lichtes Maß der Bodenöffnung	Art.-Nr.
KDR-BES-TS8-600	Rittal TS8	600 mm	458 mm	435 mm	58000
KDR-BES-TS8-800	Rittal TS8	800 mm	658 mm	635 mm	58006
KDR-BES-TS8-1000	Rittal TS8	1000 mm ohne Mittelstrebe	858 mm	835 mm	58012
KDR-BES-TS8-1200	Rittal TS8	1200 mm*	518 mm	495 mm	58018



7.2

FP-AX-BES-U

Teilbare Flanschplatten mit Bürstenleisten



Zweigeteilte Flanschplatten mit jeweils zwei gegenläufig angeordneten Bürstenleisten mit unterschiedlichen Besatzhöhen (1 x 35 mm und 1 x 50 mm). Sie ermöglichen das Einführen von bereits mit Steckern vorkonfektionierten Leitungen und verhindern das Eindringen von Schmutz in das Gehäuse. Die Flanschplatten sind für Rittal Schaltschränke des Typs AX ausgelegt.

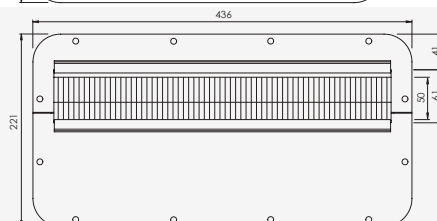
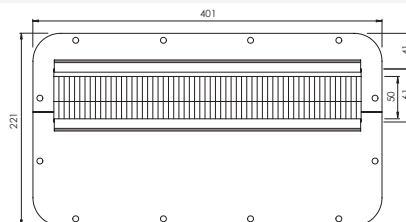
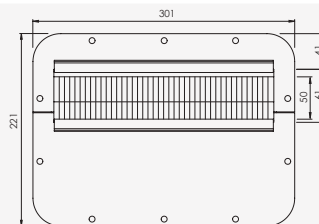
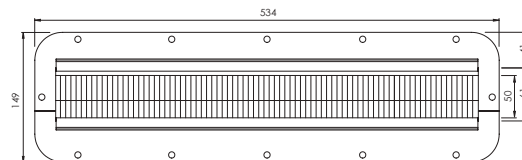
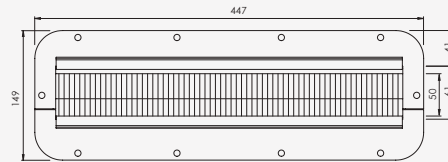
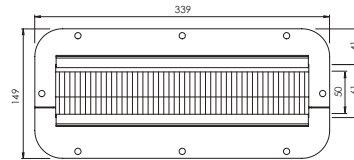
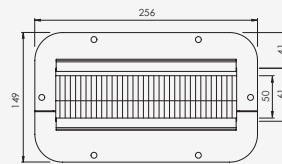
Vorteile

- Einfache Montage
- Bewährte Bürstenlösung
- Durch den Einsatz von zwei gegenläufig angeordneten und sich überlappenden Bürstenleisten wird die Dichtigkeit erhöht
- Einbaufertig

Spezifikationen

Flanschplatte	Stahlblech glatt und glänzend pulverbeschichtet, RAL 7035
Bürstenprofil	Aluminium
Bürstenfassung	Metall, verzinkt
Material Borsten	Polyamid (PA)
Temperatur	-20°C bis +90°C
Eigenschaften	halogenfrei, silikonfrei

Beschreibung



7.2



icotek realisiert Flanschplatten mit Bürstenleisten auch für andere Schaltschrankfabrikate. Fragen Sie uns an unter pm@icotek.com.



FP-AX-BES-U

Teilbare Flanschplatten mit Bürstenleisten



Typ	Größe Flanschplatte	passend für	Art.-Nr.
FP-AX-BES-U 256 x 149 mm geteilt, mit KDR-BES-U Besatzhöhe 35 mm + 50 mm montiert	1	AX 1033.000 AX 1034.000	44100
FP-AX-BES-U 339 x 149 mm geteilt, mit KDR-BES-U Besatzhöhe 35 mm + 50 mm montiert	2	AX 1031.000 AX 1380.000 AX 1038.000 AX 1077.000 AX 1100.000 AX 1045.000	44101
FP-AX-BES-U 447 x 149 mm geteilt, mit KDR-BES-U Besatzhöhe 35 mm + 50 mm montiert	3	AX 1050.000 AX 1057.000	44102
FP-AX-BES-U 534 x 149 mm geteilt, mit KDR-BES-U Besatzhöhe 35 mm + 50 mm montiert	4	AX 1039.000 AX 1060.000 AX 1054.000 AX 1076.000 AX 1058.000 AX 1090.000	44103
FP-AX-BES-U 301 x 221 mm geteilt, mit KDR-BES-U Besatzhöhe 35 mm + 50 mm montiert	5	AX 1338.000 AX 1037.000 AX 1073.000 AX 1055.000 AX 1180.000 AX 1280.000 AX 1181.000 AX 1281.000	44104
FP-AX-BES-U 401 x 221 mm geteilt, mit KDR-BES-U Besatzhöhe 35 mm + 50 mm montiert	6	AX 1350.000 AX 1130.000 AX 1110.000 AX 1213.000 AX 1114.000 AX 1214.000 AX 1115.000	44105
FP-AX-BES-U 436 x 221 mm geteilt, mit KDR-BES-U Besatzhöhe 35 mm + 50 mm montiert	7	AX 1339.000 AX 1360.000 AX 1376.000 AX 1260.000 AX 1116.000 AX 1059.000 AX 1091.000 AX 1261.000	44106

BES 10 | BES 19

Bürstenleisten für das Kabelmanagement im 10" und 19" Netzwerkschrank

Diese Bürstenleiste von icotek ist für den Einbau in 10" bzw 19" Netzwerkschränken diverser Hersteller geeignet.

Das Besondere an der BES Bürstenleiste ist, dass durch die integrierten Federverschlüsse eine werkzeuglose Montage und Demontage möglich ist. Dazu muss lediglich die Verriegelung auf beiden Seiten gelöst werden.

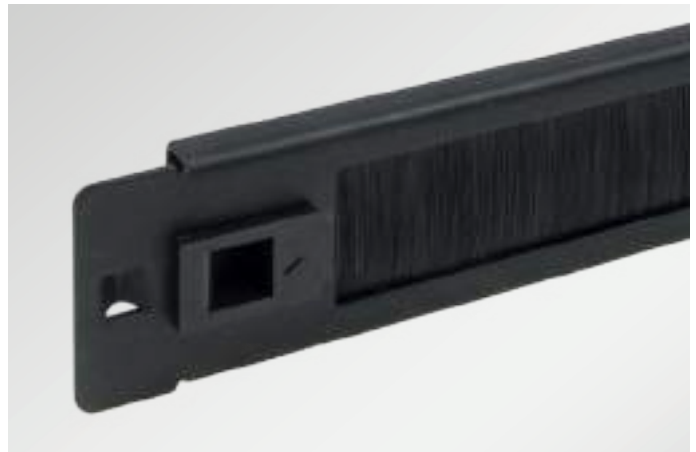
Die Netzkabel werden einfach durch die Bürstenleiste geführt. Die Sicht auf die Kabel im Inneren des Netzwerkschranks wird verdeckt. Dadurch entsteht ein aufgeräumter Eindruck. Der Einsatz der Bürstenleiste verhindert außerdem das Eindringen von Schmutz.

Vorteile

- Passend für 10" und 19" Netzwerkschränke diverser Hersteller
- Werkzeuglose Montage und Demontage
- Einbaufertig

Spezifikationen

Bauform	1 Höheneinheit (1 HE)
Material Rahmen	Metall
Material Bürsten	Polyamid
Farbe	Schwarz
Temperatur	-30°C bis +80°C

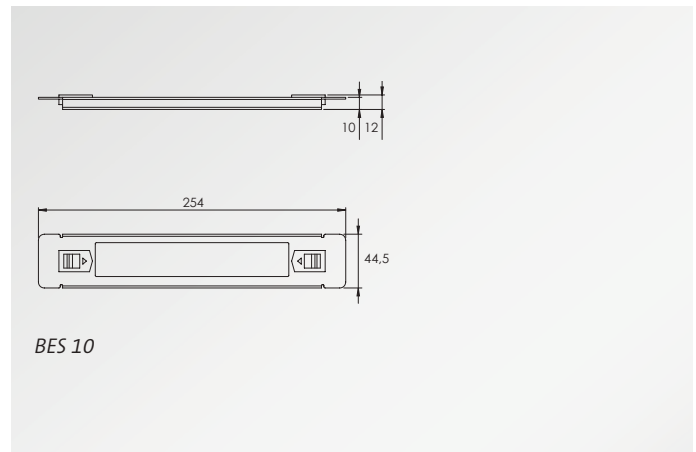
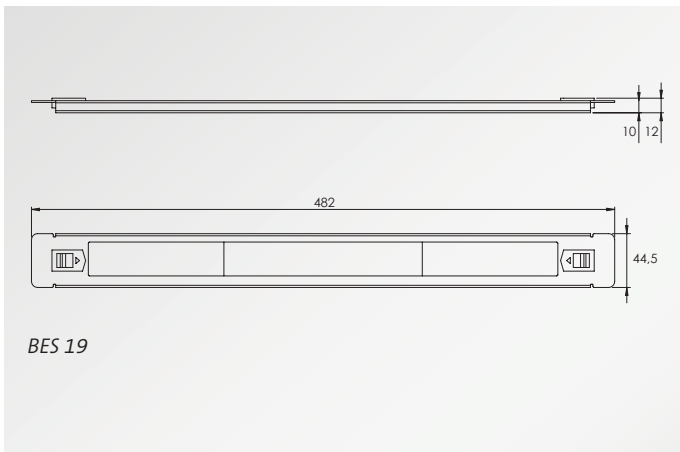


BES 10 | BES 19

Bürstenleisten für das Kabelmanagement im 10" und 19" Netzwerkschrank



Typ	Schaltschrank Typ	Höhe	Länge	Tiefe	Art.-Nr.	VE
BES 19 Kabelmanagement Bürstenleiste	Netzwerkschrank 19"	44,5 mm	482 mm	12 mm	51500	1
BES 10 Kabelmanagement Bürstenleiste	Netzwerkschrank 10"	44,5 mm	254 mm	12 mm	51501	1



8 icotek TOOLS

Hydraulik Handstanze, Blechlocher & Werkzeuge

Mit den praktischen, mobilen Handhydraulik Stanzwerkzeugen und Blechlochern können innerhalb weniger Minuten runde und rechteckige Ausbrüche gestanzt werden, passend für eine Vielzahl der icotek Kabel-einführungssysteme.

Mit den eckigen Blechlochern können Ausbrüche entsprechend der Ausbruchgrößen für 6-, 10-, 16-, 24- und 32-polige schwere Industrie-Steckverbinder sowie weitere Ausbruchgrößen für die icotek Kabeldurchführungen gestanzt werden.

Die runden Blechlocher sind in PG- und metrischen Größen als einzelne Blechlocher erhältlich. Für die Installation von Druckastern und Rundscharten bietet icotek einen 22,5 mm Blechlocher mit Verdrehschutznase an.

Vorteile

1. Maximale Flexibilität

Das besonders leichte Hand-Hydraulikgerät besitzt eine hohe hydraulische Stanzleistung. Stanzungen in V2A Edelstahl, Stahlblech, Aluminium und Kunststoff sind möglich. Mit dem 360° dreh- und schwenkbaren Zylinder auf 3 Achsen ist das Hand-Hydraulikgerät flexibel einsetzbar auch an schwer erreichbaren Stellen.

2. Mehrfach-Spaltung

Produktivitätssteigerung durch sicheres Herausfallen der Abfallstücke. Die besondere Schneidegeometrie der runden Blechlocher reduziert den Kraftaufwand bei Stanzen, das Abfallstück wird je nach Typ in mehrere Teile gespalten und fällt so leicht aus der Matrize.

3. Perfekt für icotek Kabeldurchführungen

Die metrischen runden und rechteckigen Blechlocher decken einen großen Teil der industriellen Standard- und Sonderausbrüche ab. Die Montage von Kabeldurchführungen oder Kabelverschraubungen wird dadurch noch einfacher.





Schneidegeräte für Profilschienen
DIN-RC 1 / DIN-RC 2

316



Stanzwerkzeug Sets
Hydraulik Handstanze
und Blechlocher-Satz, metrisch,
Hydraulik-Fußpumpe

317



Blechlocher, rechteckig
für Ausbrüche schwerer
Industrie-Steckverbinder und
icotek Kabeldurchführungen

318 – 319



Blechlocher, rund
für Ausbrüche in PG- und metrischen
Größen,
für Stahlblech, Aluminium, Edelstahl

320 – 321



Blechlocher CONFIX
für CONFIX Schlauchdurchführungen
und KEL-FW Kabeleinführung,
für Stahlblech, Aluminium, Edelstahl

NEW

322



Nützliche Tools
zum Messen und zur Montage

323

DIN-RC 1 | DIN-RC 2 Schneidegerät für Profilschienen



Die DIN-RC 1 und DIN-RC 2 Schneidegeräte schneiden verschiedene Profilschienen. Der Schnitt wird sauber und gratfrei, es entsteht kein Abfall. Der Längensschlag mit Führungsvorrichtung sorgt dafür, dass beim Schneiden nichts verrutscht und immer maßgenau geschnitten wird.

DIN-RC 1 ist geeignet zum Kürzen von Hutschienen 35 x 7,5 mm und Hutschienen 35 x 15 mm.

DIN-RC 2 ist geeignet zum Kürzen von Hutschienen 35 x 7,5 mm, Hutschienen 35 x 15 mm, Hutschienen 15 x 5,5 mm und Sammelschienen 10 x 3 mm.

Vorteile

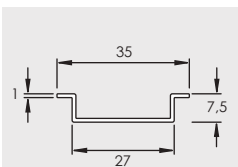
- Schneidet die wichtigsten Profilschienen:
DIN-RC 1: Hutschienen 35 x 7,5 mm und 35 x 15 mm
DIN-RC 2: Hutschienen 35 x 7,5 mm, 35 x 15 mm, 15 x 5,5 mm und Sammelschienen 10 x 3 mm
- Exakte 90°-Schnitte
- Gratfreie Schnitte
- Jeweils mit Längensschlag 1000 mm und Führungsvorrichtung

Typ	Beschreibung	Art.-Nr.	VE
DIN-RC 1	Schneidegerät für Profilschienen (Hutschienen) mit Längensschlag 1000 mm	80189	1
DIN-RC 2	Schneidegerät für Profilschienen (Hut- und Sammelschienen) mit Längensschlag 1000 mm	80190	1

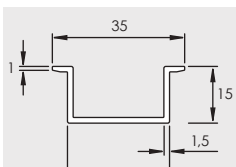


DIN-RC 1

DIN-RC 1:

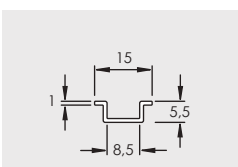


Hutschiene 35 x 7,5 mm

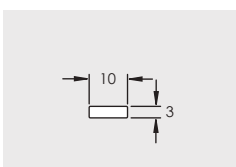


Hutschiene 35 x 15 mm

DIN-RC 2 zusätzlich:



Hutschiene 15 x 5,5 mm



Sammelschiene 10 x 3 mm



DIN-RC 2

Stanzwerkzeug Sets

Hydraulik Handstanze, Blechlocher, metrisch, Hydraulik-Fußpumpe



Typ	Lieferumfang	Art.-Nr.	VE
Stanzwerkzeug Set BASIC	1x Hand-Hydraulikgerät 1x Hydraulikschraube für Blechlocher (Stahlblech) (ø 9.5 mm auf ø 19 mm, L: 105 mm) 1x Hydraulikschraube (ø 19 mm, L: 125 mm) 1x Distanzbuchse 1x Tube Antiverschleißpaste 1x HSS Co-Vorbohrer (Mehrstufenbohrer) 1x Kunststoffkoffer	80000	1
Stanzwerkzeug Set PRO 16-32	1x Hand-Hydraulikgerät 1x Hydraulikschraube für Blechlocher (Stahlblech) (ø 9.5 mm auf ø 19 mm, L: 105 mm) 1x Hydraulikschraube (ø 19 mm, L: 125 mm) 1x Distanzbuchse 1x Tube Antiverschleißpaste 1x HSS Co-Vorbohrer (Mehrstufenbohrer) je 1x Blechlocher für Stahlblech M16 M20 M25 M32 1x Kunststoffkoffer	80005	1
Stanzwerkzeug Set PRO 16-63	1x Hand-Hydraulikgerät 1x Hydraulikschraube für Blechlocher (Stahlblech) (ø 9.5 mm auf ø 19 mm, L: 105 mm) 1x Hydraulikschraube (ø 19 mm, L: 125 mm) 1x Distanzbuchse 1x Tube Antiverschleißpaste 1x HSS Co-Vorbohrer (Mehrstufenbohrer) je 1x Blechlocher für Stahlblech, M16 M20 M25 M32 M40 M50 M63 1x Kunststoffkoffer	80006	1
Stanzwerkzeug Set LIGHT	1x Hand-Hydraulikgerät 1x Hydraulikschraube für Rundlocher (ø 9.5 mm auf ø 19 mm, L: 105 mm), für Stahlblech M16 M20 M25 1x Hydraulikschraube (ø 19 mm, L: 125 mm), für Stahlblech und Edelstahl V2A, M32 M40 M50 M63 M85 1x Distanzbuchse 1x Kunststoffkoffer	80003	1

Praktische mobile Kleinhandstanze ohne Schlauch. Zum Stanzen von Ausbrüchen in Edelstahl, Stahlblech, Aluminium und Kunststoff.

Mit dem 360° dreh- und schwenkbarem Zylinder (auf 3 Achsen) ist die Handstanze flexibel einsetzbar, auch an schwer erreichbaren Stellen.

Informationen zu unseren Blechlochern befinden sich auf den folgenden Seiten.

Vorteile

- Max. Flexibilität durch 360° Drehung des Zylinders
- Kompakte, extrem leichte Aluminium-Konstruktion (2 kg) für schnelle und einfache Bedienung
- Hohe hydraulische Stanzleistung
- Hochwertiger gepolsterter Transportkoffer
- Kompatibel mit Blechlochern anderer Hersteller

Spezifikationen

Material	Aluminium
Stanzleistung	60 kN
Betriebsdruck	600 bar

Zubehör

Blechlocher, rund	320 - 321
Blechlocher, rechteckig	318

Typ	Lieferumfang	Art.-Nr.	VE
Hydraulik-Fußpumpe	1x Fußpumpe 2,5 m Hochdruckschlauch inkl. Schnellkupplung 1x Hydraulikzylinder zur Aufnahme von Rund- und Rechtecklocher 1x Hydraulikschraube für Rechtecklocher Art. 80209 1x Hydraulikschraube für Rundlocher (Stahlblech) M16 bis einschl. M25 Art. 80200 1x Mehrstufenbohrer Art. 80204 1x Distanzbuchse Art. 80202 1x Tube Antiverschleißpaste Art. 80203 Hinweis: Lieferung ohne Transportkoffer	80002	1

Hydraulik-Fußpumpe mit Hydraulikzylinder und Zubehör

Universell einsetzbare einstufige Fußpumpe mit festeingestelltem Betriebsdruck von 450 bar und eingebautem Druckbegrenzungsventil. Geeignet für alle icotek Rundlocher, Rechteck- und Quadratlocher. Insbesondere bei Verwendung von größeren Blechlochern sind die Hände frei, um den Blechlocher punktgenau zu positionieren.

Blechlocher, rechteckig für Stahlblech und Aluminium, für Ausbrüche schwerer Industriesteckverbinder und icotek Kabeldurchführungen



Mit den eckigen Blechlochern können Ausbrüche entsprechend der Ausbruchgrößen für die gängigsten Größen von schweren Industriesteckverbindern sowie weitere Ausbruchgrößen für icotek Kabeldurchführungen gestanzt werden.

Ausgestattet mit in die Matrize integrierten Ankörnsitzen zum Markieren der Befestigungslöcher. Nur für Hydraulikbetrieb. Für max. 2 mm Stahlblech, Aluminium und Kunststoff.

Die Blechlocher sind nur für den Hydraulikbetrieb geeignet.

Vorteile

- Integrierte Ankörnsitzen für Schraublöcher
- Hochwertiger gepolsterter Transportkoffer
- Kompatibel mit Hydraulik Handstanzen anderer Hersteller

Spezifikationen

Material Stahl, gehärtet und brüniert

Lieferumfang

Stempel, Matrize, Gegenmutter und Zugschraube,
1 Kunststoffkoffer

Passend für

Hydraulik Handstanze 317

Typ	Größe Ausbruch	Max. Wandstärke	Für Ausbruch Steckverbinder	mit Ankörnsitze (Anzahl)	Art.-Nr.	VE
Blechlocher für Stahlblech und Aluminium						
Blechlocher 22x45	22 x 45 mm	2 mm	–	–	80059	1
Blechlocher 68x68 **	68 x 68 mm	2 mm	–	–	80064	1
Blechlocher 92x92 **	92 x 92 mm	2 mm	–	–	80060	1
Blechlocher 125x125 * **	125 x 125 mm	2 mm	–	–	80063	1
NEW Blechlocher E1	21 x 27 mm	2 mm	–	–	80075	1
Blechlocher E2	24 x 43 mm	2 mm	–	2	80055	1
Blechlocher E3	24 x 65 mm	2 mm	–	2	80056	1
Blechlocher E4	24 x 86 mm	2 mm	–	2	80057	1
Blechlocher E5	24 x 112 mm	2 mm	–	2	80058	1
Blechlocher 6	36 x 52 mm	2 mm	6-polig	4	80062	1
Blechlocher B	46 x 46 mm	2 mm	–	4	80049 80050	1
Blechlocher 10	36 x 65 mm	2 mm	10-polig	4	80051	1
Blechlocher 16	36 x 86 mm	2 mm	16-polig	4	80052	1
Blechlocher 24	36 x 112 mm	2 mm	24-polig	4	80053	1
Blechlocher 24-XL	46 x 112 mm	2 mm	24-polig	4	80054	1
Blechlocher 24-E * **	66 x 112 mm	2 mm	32-polig	–	80061	1
Ankörnsitze für Rechteck- und Quadratlocher	–	–	–	–	80065	1
NEW Hydraulikschraube	für Blechlocher eckig D = 19 mm, Länge: 135 mm				80209	1
NEW Hydraulikschraube	für Blechlocher, einseitig abgeflacht D = 13 mm, d = 11 mm, Länge: 105 mm				80205	1
Hydraulikschraube	für Quadratlocher, zweiseitig abgeflacht Art.-Nr. 80063				80213	1

* wird ohne Koffer geliefert

**Ausschließlich mit Hydraulik-Fußpumpe Art.-Nr. 80002 zu verwenden.

Blechlocher, rechteckig für Edelstahl, für Ausbrüche schwerer Industriesteckverbinder und icotek Kabeldurchführungen

Typ	Größe Ausbruch	Max. Wandstärke	Für Ausbruch Steckverbinder	mit Ankörnspitze (Anzahl)	Art.-Nr.	VE
Blechlocher für V2A Edelstahl						
Blechlocher 6 für V2A-Edelstahl	36 x 52 mm	2 mm	6-polig	–	80149	1
Blechlocher B für V2A-Edelstahl	46 x 46 mm	2 mm	–	–	80150	1
Blechlocher 10 für V2A-Edelstahl	36 x 65 mm	2 mm	10-polig	4	80151	1
Blechlocher 16 für V2A-Edelstahl	36 x 86 mm	2 mm	16-polig	4	80152	1
Blechlocher 24 für V2A-Edelstahl	36 x 112 mm	2 mm	24-polig	4	80153	1
Blechlocher 24-XL für V2A-Edelstahl	46 x 112 mm	2 mm	24-polig	4	80154	1
Ankörnspitze für Rechteck- und Quadratlocher	–	–	–	–	80065	1

Mit den eckigen Blechlochern können Ausbrüche entsprechend der Ausbruchgrößen für 6-, 10-, 16- und 24-polige schwere Industrie-Steckverbinder sowie weitere Ausbruchgrößen für icotek Kabeldurchführungen gestanzt werden.

Ausgestattet mit in die Matrize integrierten Ankörnspitzen zum Markieren der Befestigungslöcher. Nur für Hydraulikbetrieb. Für max. 2 mm Edelstahl.

Die Blechlocher sind nur für den Hydraulikbetrieb geeignet.

Vorteile

- Integrierte Ankörnspitzen für Schraublöcher
- Hochwertiger gepolsterter Transportkoffer
- Kompatibel mit Hydraulik Handstanzen anderer Hersteller

Spezifikationen

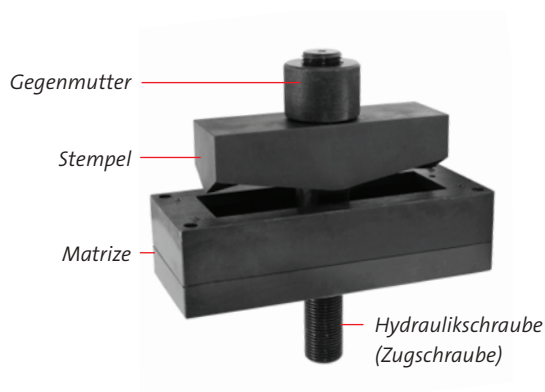
Material Stahl, gehärtet und brüniert

Lieferumfang

Stempel, Matrize, Gegenmutter und Zugschraube,
1 Kunststoffkoffer

Passend für

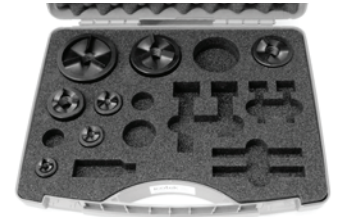
Hydraulik Handstanze 317



Blechlocher, rund für Stahlblech und Aluminium, für Ausbrüche M16 – M85 & PG



3-fache Spaltung des
Abfallstücks



Blechlocher Set M16 – M63
Art.-Nr. 80007

Dieser Blechlocher für Stahlblech, Aluminium und Kunststoff spaltet das Abfallstück je nach Typ in mehrere Teile*. Auf diese Weise wird das Festklemmen der Abfallstücke an der Hydraulikschraube und in der Matrize verhindert. Für Hand- und Hydraulikbetrieb.

Die spezielle Schneidegeometrie des Blechlocher-Stempels reduziert den Schnittdruckbedarf und dadurch den Kraftaufwand beim Arbeiten. Beim Einsatz eines Hand-Hydraulikgeräts werden durch den reduzierten Schnittdruckbedarf die Dichtungen entlastet.

Für die Installation von Drucktastern und Rundschaltern bietet icotek einen 22,5 mm Blechlocher mit Verdreheschutz an.

Vorteile

- Mehrfach-Spaltung: Produktivitätssteigerung durch sicheres Herausfallen der Abfallstücke
- Kompatibel mit Hydraulik Handstanzen anderer Hersteller

Spezifikationen

Material Stahl, gehärtet und brüniert

Lieferumfang

Stempel und Matrize (ohne Zugschraube)

Passend für

Hydraulik Handstanze 317

Typ	Durchmesser Ausbruch	Max. Wandstärke	Gewinde UNF	Art.-Nr.	VE
Blechlocher für Stahlblech und Aluminium					
Blechlocher-Satz rund M16 – M63	16,2 – 63,5 mm	M16 – M25: 2,0 mm M32 – M63: 3,0 mm	9,5 mm/19 mm	80007	1
Blechlocher M16	16,2 mm	2 mm	9,5 mm	80020	1
Blechlocher M20	20,4 mm	2 mm	9,5 mm	80021	1
Blechlocher M25	25,4 mm	2 mm	9,5 mm	80022	1
Blechlocher M32	32,5 mm	3 mm	19 mm	80023	1
Blechlocher M40	40,5 mm	3 mm	19 mm	80024	1
Blechlocher M50	50,5 mm	3 mm	19 mm	80025	1
Blechlocher M63	63,5 mm	3 mm	19 mm	80026	1
Blechlocher M75	75,5 mm	2,5 mm	19 mm	80029	1
Blechlocher M80	80 mm	2,5 mm	19 mm	80034	1
Blechlocher M85	86 mm	2 mm	19 mm	80030	1
Blechlocher PG 16	22,5 mm	3 mm	9,5 mm	80027	1
Blechlocher PG 16 mit Verdreheschutz	22,5 mm + 3 mm Nase	3 mm	9,5 mm	80028	1
Hydraulikschraube	für Rundlocher (Stahlblech) M16 bis einschl. M25, d = 9,5 mm/D = 19 mm, Länge: 105 mm			80200	1
Hydraulikschraube	für Rundlocher (Stahlblech) M32 bis einschl. M85, D = 19 mm, Länge: 125 mm			80201	1
Spezialmutter	für die Verwendung mit der Hydraulik-Fußpumpe Art.-Nr. 80002			80214	1

* Außer Blechlocher M75/M85

Hinweis: Weitere PG Größen sind verfügbar.

Blechlocher, rund für Edelstahl, für Ausbrüche M16 – M85 & PG



2-fache Spaltung des
Abfallstücks

Typ	Durchmesser Ausbruch	Max. Wandstärke	Gewinde UNF	Art.-Nr.	VE
Blechlocher für V2A Edelstahl					
Blechlocher-Satz rund M16 – M63 für V2A-Edelstahl	16,2 – 63,5 mm	2 mm	11,1 mm/19 mm	80070	1
Blechlocher M16** für V2A-Edelstahl	16,2 mm	2 mm	11,1 mm	80120	1
Blechlocher M20** für V2A-Edelstahl	20,4 mm	2 mm	11,1 mm	80121	1
Blechlocher M25** für V2A-Edelstahl	25,4 mm	2 mm	11,1 mm	80122	1
Blechlocher M32 für V2A-Edelstahl	32,5 mm	2 mm	19 mm	80123	1
Blechlocher M40 für V2A-Edelstahl	40,5 mm	2 mm	19 mm	80124	1
Blechlocher M50 für V2A-Edelstahl	50,5 mm	2 mm	19 mm	80125	1
Blechlocher M63 für V2A-Edelstahl	63,5 mm	2 mm	19 mm	80126	1
Blechlocher PG 16 mit Verdrehschutz für V2A-Edelstahl	22,5 mm + 3 mm Nase	2 mm	9,5 mm	80128	1
Zugbolzen	mit Adapter 11,1 x 19,0 mm für V2A-Blechlocher M16 – M25			80210	1

Dieser Blechlocher für Edelstahl spaltet das Abfallstück in zwei Teile. Auf diese Weise wird das Festklemmen der Abfallstücke an der Hydraulikschraube und in der Matrize verhindert. Für Hand- und Hydraulikbetrieb.

Die spezielle Schneidegeometrie des Blechlocher-Stempels reduziert den Schnittdruckbedarf und dadurch den Kraftaufwand beim Arbeiten. Dies macht sich besonders bemerkbar, wenn Kugellagerschrauben als Zugschrauben eingesetzt werden. Beim Einsatz eines Hand-Hydraulikgeräts werden durch den reduzierten Schnittdruckbedarf die Dichtungen entlastet.

Für die Installation von Druckastern und Rundschaltern bietet icotek einen 22.5 mm Blechlocher mit Verdrehschutz an.

Vorteile

- Mehrfach-Spaltung: Produktivitätssteigerung durch sicheres Herausfallen der Abfallstücke
- Kompatibel mit Hydraulik Handstanzen anderer Hersteller

Spezifikationen

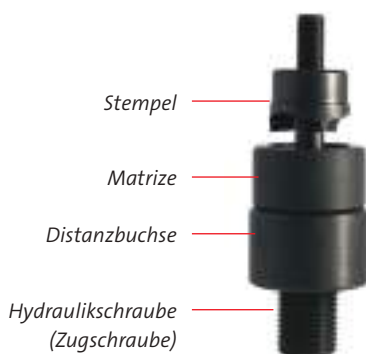
Material Stahl, gehärtet und brüniert

Lieferumfang

Stempel und Matrize (ohne Zugschraube)

Passend für

Hydraulik Handstanze 317



**Zugbolzen (Art.-Nr. 80210) wird benötigt.
Hinweis: Weitere PG Größen sind verfügbar.

Blechlocher CONFIX

für CONFIX Schlauchdurchführungen
und KEL-FW Kabeleinführung,
für Stahlblech, Aluminium und Edelstahl



Mit diesen Blechlochern können die speziellen Ausbruchformen für die CONFIX Schlauchdurchführungen gestanzt werden.

Außerdem können die Blechlocher 80100 und 80194 zum Stanzen der Ausbrüche für die Kabeleinführung KEL-FW verwendet werden.

Für max. 2 mm Edelstahl (V2A-Versionen), Stahlblech, Aluminium und Kunststoff.

Die Blechlocher sind für das Handhydraulikgerät und die Hydraulik-Fußpumpe geeignet.

Die Blechlocher werden mit Hydraulikschraube (Zugschraube) und Kontermutter im Transportkoffer geliefert.

Vorteile

- Für spezielle Ausbruchformen für CONFIX und KEL-FW
- Hochwertiger gepolsterter Transportkoffer
- Kompatibel mit Hydraulik Handstanzen anderer Hersteller

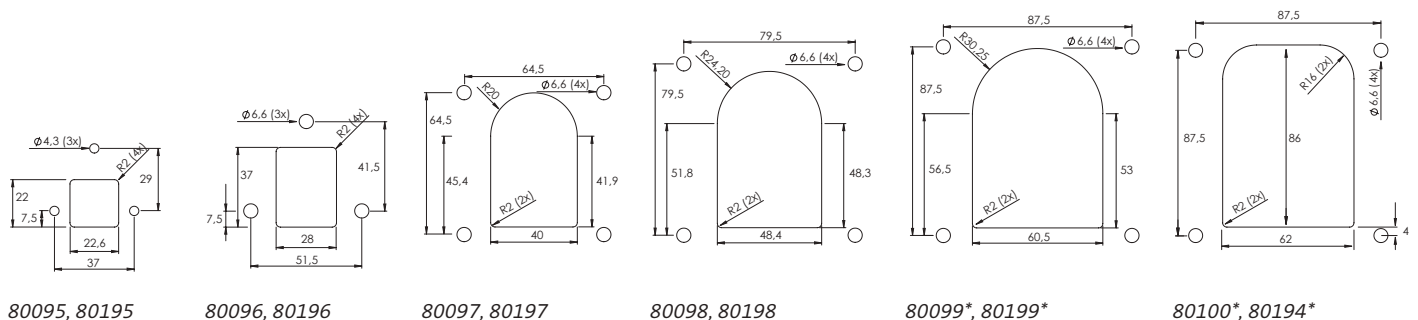
Spezifikationen

Material Stahl, gehärtet und brüniert

Passend für

Hydraulik Handstanze 317
Hydraulik-Fußpumpe 317

Typ	Größe Ausbruch	Max. Wandstärke	Passend für	mit Ankörnspitze (Anzahl)	Art.-Nr.	VE
Blechlocher für Stahlblech und Aluminium						
Blechlocher	22,6 x 22 mm	2 mm	FWS-A 16 FWS-A 20 FWS-B 11 FWS-B 16	4	80095	1
Blechlocher	28 x 37 mm	2 mm	FWS-A 25 FWS-B 21	4	80096	1
Blechlocher	40 x 64,5 mm	2 mm	FWS-A 32 FWS-B 29	4	80097	1
Blechlocher	48,4 x 79,5 mm	2 mm	FWS-A 40 FWS-B 36	4	80098	1
Blechlocher*	83,25 x 60,5 mm	2 mm	FWS-A 50 FWS-B 48	4	80099	1
Blechlocher*	62 x 86 mm	2 mm	KEL-FW B1 KEL-FW B4	4	80100	1
Blechlocher für Edelstahl						
Blechlocher	22,6 x 22 mm	2 mm	FWS-A 16 FWS-A 20 FWS-B 11 FWS-B 16	4	80195	1
Blechlocher	28 x 37 mm	2 mm	FWS-A 25 FWS-B 21	4	80196	1
Blechlocher	40 x 64,5 mm	2 mm	FWS-A 32 FWS-B 29	4	80197	1
Blechlocher	48,4 x 79,5 mm	2 mm	FWS-A 40 FWS-B 36	4	80198	1
Blechlocher*	83,25 x 60,5 mm	2 mm	FWS-A 50 FWS-B 48	4	80199	1
Blechlocher*	62 x 86 mm	2 mm	KEL-FW B1 KEL-FW B4	4	80194	1



*Ausschließlich mit Hydraulik-Fußpumpe Art.-Nr. 80002 zu verwenden.

Nützliche Tools zum Messen und zur Montage



KMS
Kabelmess-Schablone

Mit der Kabelmess-Schablone (Material: Edelstahl V2A) lassen sich die korrekten Größen der zu verwendenden KT Kabeleinführungstüllen bestimmen.

- Leitungsdurchmesser anhand der Schablone bestimmen
- Auswahl der Kabeültüllen analog der Angabe auf der Schablone

Art.-Nr. 39800 | VE: 1



QVT-CLICK Tool
Montagewerkzeug

Das QVT-CLICK Tool dient zur vereinfachten Montage bzw. Demontage der teilbaren Kabelverschraubung QVT-CLICK (Seite xx)

Art.-Nr. 61435 | VE: 1



Montagewerkzeug
für M75/M85 Kunststoff-Sechskantmuttern

Zur Montage der KEL-DPF Baugrößen bieten wir passende Schraubenschlüssel mit Schlüsselweiten für M75 und M85 Kunststoff-Sechskantmuttern an.

Material: Aluminium

M75: Art.-Nr. 61436 | M85: Art.-Nr. 61437 | VE: 1



STFZ I/O Insert Tool
Montagewerkzeug für Peripheriemodule

Das STFZ I/O Insert Tool dient zur vereinfachten Montage bzw. Demontage des STFZ Steckfußes für EMV-Schirmklammern. Einsatz bei dezentralen Peripheriemodulen verschiedener Hersteller (Seite xx).

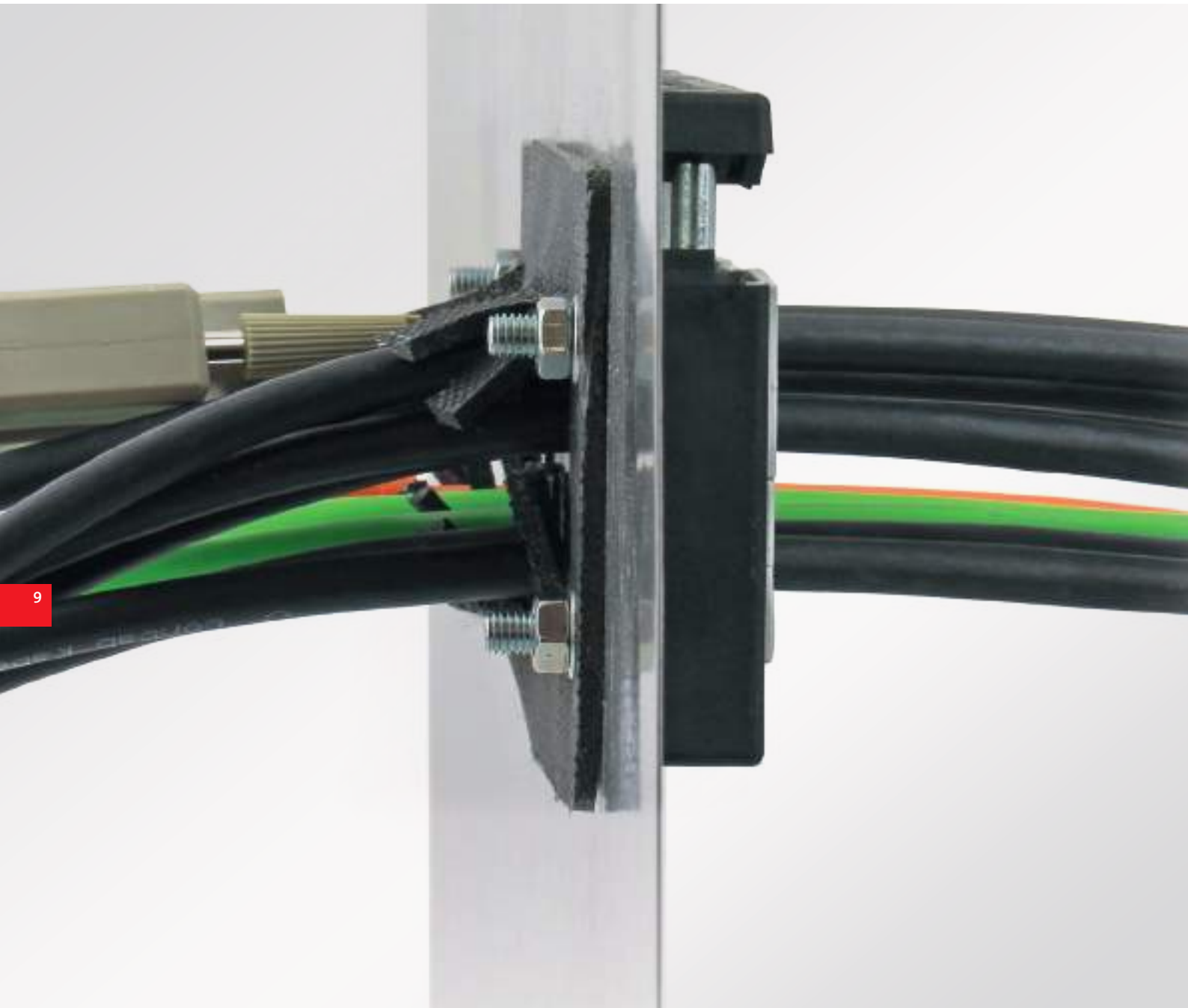
Art.-Nr. 61430 | VE: 1

9 Kabeldurchführungen mit IFPS Brandschutzmatten nach DIN EN 45545-3



Feuerwiderstand von Feuerschutzabschlüssen

Die Europäische Bahnnorm DIN EN 45545-3 reguliert den Feuerwiderstand von Feuerschutzabschlüssen. Die in diesem Teil der Norm festgelegten Maßnahmen und Anforderungen haben zum Ziel, Fahrgäste und Personal in Schienenfahrzeugen im Falle eines Brandes an Bord zu schützen.



Feuerschutzabschlüsse können unterschiedliche Ausführungen haben

Die niedrigste Stufe „E“

Raumabschluss, d. h. kein Flammendurchgang von der flammenzugewandten Seite auf die flammenabgewandten Seite und keine Spaltenbildung. „E45“ bedeutet z.B. dass der Prüfkörper dem Test 45 Minuten lang standhält.

Die höchste Stufe „EI“

Raumabschluss- und Wärmedämmung, d.h. Anforderungen wie beim Prüfkriterium „E“ und zusätzlich werden die Temperaturen auf der flammenabgewandten Seite des Prüfkörpers registriert. Diese dürfen 200°C (180°K über Raumtemperatur) nicht übersteigen. „EI30“ bedeutet z. B. dass der Prüfkörper dem Test 30 Minuten lang standhält.

Auf Prüfgrundlage der DIN EN 45545-3:2013-08 und DIN EN 1363-1:2012-10 wurden icotek Kabeldurchführungen mit montierten IFPS Brandschutzmatten in vertikaler Ausrichtung auf „E“ und „EI“ erfolgreich geprüft und zertifiziert. Bei den Prüfungsaufbauten wurde jeweils nur eine IFPS Brandschutzmatte verwendet.

Die icotek Kabeldurchführungen erfüllen die Klassifizierung E45 und EI30.

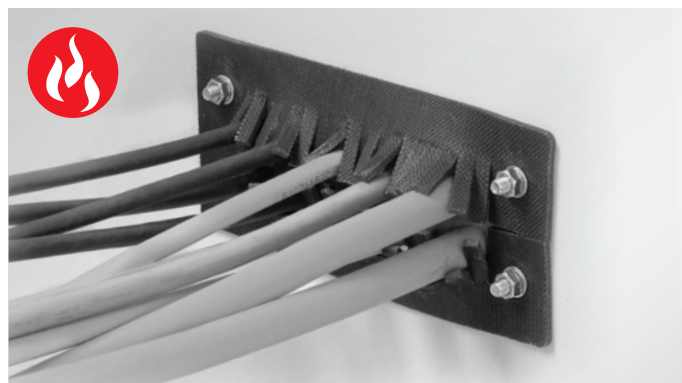
Brandschutzmatten an der dem Feuer zugewandten Seite



vorher



nachher



Kabeldurchführungen mit IFPS Brandschutzmatten nach DIN EN 45545-3

**E45
EI30**



icotek Kabeleinführungsleisten und Kabeldurchführungsplatten mit Brandschutzmatten, zugelassen im Bereich Schienenverkehrstechnik (erfüllen die Normen DIN EN 45545-2, DIN EN 45545-3 und DIN EN 1363-1:2012-10).

Die aufschäumenden IFPS Brandschutzmatten, die rückseitig der Kabeldurchführung montiert werden, basieren auf Blähgraphit und vergrößern im Brandfall ihr Volumen um ein Vielfaches. Hierdurch entsteht eine Barriere, die über eine möglichst lange Dauer einen Durchschlag von Flammen sowie von starker Hitze von einem Raum in den anderen verhindert.

Vorteile

- Zugelassen im Bereich Schienenverkehrstechnik (DIN EN 45545-2, DIN EN 45545-3, DIN EN 1363-1:2012-10)
- Einfache Montage
- Hohe Packungsdichte
- Nur eine Brandschutzmatte je Kabeldurchführung erforderlich
- Große Produktvielfalt
- Schutzart bis IP66 / UL Type 4X
- Mit E45 hohe E-Klassifizierung
- Mit EI30 hohe EI-Klassifizierung

Spezifikationen

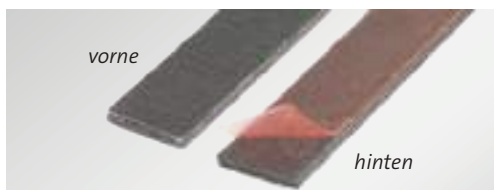
Kabeldurchführung vgl. Standardprodukte
 Brandschutzmatte intumeszierend (aufschäumend)
 Material Graphit (C)

Lieferumfang

Je 1 Kabeleinführungsleiste/Kabeldurchführungsplatte + passende Brandschutzmatte.

Passende Tüllen sind nicht im Lieferumfang enthalten und müssen separat bestellt werden.

Typ	Art.-Nr.	Art.-Nr. V2A	Ausbruch	Tüllen KT klein groß	Schutzart	VE
KEL-U 24 4-BS	99300.001	99300.201	36 × 112 mm	2 2	IP54	5
KEL-U 24 7-BS	99300.002	99300.202	36 × 112 mm	6 1	IP54	5
KEL-U 24 10-BS	99300.003	99300.203	36 × 112 mm	10 -	IP54	5
KEL-U 16 2-BS	99301.001	99301.201	36 × 86 mm	- 2	IP54	5
KEL-U 16 5-BS	99301.002	99301.202	36 × 86 mm	4 1	IP54	5
KEL-U 16 8-BS	99301.003	99301.203	36 × 86 mm	8 -	IP54	5
KEL-U 10 6-BS	99306.001	99306.201	36 × 65 mm	6 -	IP54	5
KEL-U 10 3-BS	99306.002	99306.202	36 × 65 mm	2 1	IP54	5
KEL-U B1-BS	99305.001	99305.201	46 × 46 mm	- 1	IP54	5
KEL-U B4-BS	99305.002	99305.202	46 × 46 mm	4 -	IP54	5
KEL-ER 24 4-BS	99300.004	99300.204	36 × 112 mm	2 2	IP65 / IP66	5
KEL-ER 24 7-BS	99300.005	99300.205	36 × 112 mm	6 1	IP65 / IP66	5
KEL-ER 24 10-BS	99300.006	99300.206	36 × 112 mm	10 -	IP65 / IP66	5
KEL-ER 16 2-BS	99301.004	99301.204	36 × 86 mm	- 2	IP65 / IP66	5
KEL-ER 16 5-BS	99301.005	99301.205	36 × 86 mm	4 1	IP65 / IP66	5
KEL-ER 16 8-BS	99301.006	99301.206	36 × 86 mm	8 -	IP65 / IP66	5
KEL-ER 10 6-BS	99306.003	99306.203	36 × 65 mm	6 -	IP65 / IP66	5
KEL-ER 10 3-BS	99306.004	99306.204	36 × 65 mm	2 1	IP65 / IP66	5
KEL-ER B1-BS	99305.003	99305.203	46 × 46 mm	- 1	IP65 / IP66	5
KEL-ER B4-BS	99305.004	99305.204	46 × 46 mm	4 -	IP65 / IP66	5
KEL-E5-BS	99302.001	99302.201	24 × 112 mm	5 -	IP54	5
KEL-E4-BS	99309.001	99309.201	24 × 86 mm	4 -	IP54	5
KEL-E3-BS	99308.001	99308.201	24 × 65 mm	3 -	IP54	5
KEL-E2-BS	99307.001	99307.201	24 × 43 mm	2 -	IP54	5
KEL-ER-E5-BS	99302.002	99302.202	24 × 112 mm	5 -	IP65 / IP66	5
KEL-ER-E4-BS	99309.002	99309.202	24 × 86 mm	4 -	IP65 / IP66	5
KEL-ER-E3-BS	99308.002	99308.202	24 × 65 mm	3 -	IP65 / IP66	5
KEL-ER-E2-BS	99307.002	99307.202	24 × 43 mm	2 -	IP65 / IP66	5



Als Zubehör erhältlich: IFPS-Brandschutzstreifen, 900 x 17 x 2.7 mm, selbstklebend, Art.-Nr. 99303

Kabeldurchführungen mit IFPS Brandschutzmatten nach DIN EN 45545-3


**E45
EI30**

Typ	Art.-Nr.	Ausbruch	Schutzart	VE
KEL-DPU 24 13-BS gy	99300.010	36 × 112 mm	IP66 / IP68	5
KEL-DPU 24 14-BS gy	99300.011	36 × 112 mm	IP66 / IP68	5
KEL-DPU 24 16-BS gy	99300.012	36 × 112 mm	IP66 / IP68	5
KEL-DPU 24 16-1-BS gy	99300.013	36 × 112 mm	IP66 / IP68	5
KEL-DPU 24 17-BS gy	99300.014	36 × 112 mm	IP66 / IP68	5
KEL-DPU 24 20-BS gy	99300.015	36 × 112 mm	IP66 / IP68	5
KEL-DPU 24 21-BS gy	99300.016	36 × 112 mm	IP66 / IP68	5
KEL-DPU 24 32-BS gy	99300.017	36 × 112 mm	IP66 / IP68	5
KEL-DPZ 16 11-BS gy	99301.007	36 × 86 mm	IP65 / IP66	5
KEL-DPZ 16 14-BS gy	99301.008	36 × 86 mm	IP65 / IP66	5
KEL-DPZ 16 20-BS gy	99301.009	36 × 86 mm	IP65 / IP66	5
KEL-DPZ 16 25-BS gy	99301.010	36 × 86 mm	IP65 / IP66	5
KEL-DPZ 16 34-BS gy	99301.011	36 × 86 mm	IP65 / IP66	5
KEL-DPZ 24 14-BS gy	99300.018	36 × 112 mm	IP65 / IP66	5
KEL-DPZ 24 15-BS gy	99300.019	36 × 112 mm	IP65 / IP66	5
KEL-DPZ 24 16-BS gy	99300.020	36 × 112 mm	IP65 / IP66	5
KEL-DPZ 24 17-BS gy	99300.021	36 × 112 mm	IP65 / IP66	5
KEL-DPZ 24 25-BS gy	99300.022	36 × 112 mm	IP65 / IP66	5
KEL-DPZ 24 32-BS gy	99300.023	36 × 112 mm	IP65 / IP66	5
KEL-DPZ 24 42-BS gy	99300.024	36 × 112 mm	IP65 / IP66	5

Brandschutzmatten (Zubehör)

Typ	Art.-Nr.	Ausbruch	VE
Brandschutzmatte Größe 24	99300	36 × 112 mm	1
Brandschutzmatte Größe 16	99301	36 × 86 mm	1
Brandschutzmatte Größe 10	99306	36 × 65 mm	1
Brandschutzmatte Größe B	99305	46 × 46 mm	1
Brandschutzmatte Größe E5	99302	24 × 112 mm	1
Brandschutzmatte Größe E4	99309	24 × 86 mm	1
Brandschutzmatte Größe E3	99308	24 × 65 mm	1
Brandschutzmatte Größe E2	99307	24 × 43 mm	1
Brandschutzmatte Größe KEL 183 *	99311	180 × 80 mm	1
Brandschutzmatte Größe 24-MT *	99312	82 × 112 mm	1
Brandschutzmatte Größe 16-MT *	99314	82 × 86 mm	1
Brandschutzmatte für KEL-DPZ-KX/KL72 *	99315	62 × 192 mm	1

* Diese Größen waren zum Zeitpunkt der Zertifizierung noch nicht Bestandteil unseres Produktportfolios.

icotek Kabeleinführungsleisten und Kabeldurchführungsplatten mit Brandschutzmatten, zugelassen im Bereich Schienenverkehrstechnik (erfüllen die Normen DIN EN 45545-2, DIN EN 45545-3 und DIN EN 1363-1:2012-10).

Die aufschäumenden IFPS Brandschutzmatten, die rückseitig der Kabeldurchführung montiert werden, basieren auf Blähgraphit und vergrößern im Brandfall ihr Volumen um ein Vielfaches. Hierdurch entsteht eine Barriere, die über eine möglichst lange Dauer einen Durchschlag von Flammen sowie von starker Hitze von einem Raum in den anderen verhindert.

Vorteile

- Zugelassen im Bereich Schienenverkehrstechnik (DIN EN 45545-2, DIN EN 45545-3, DIN EN 1363-1:2012-10)
- Einfache Montage
- Hohe Packungsdichte
- Nur eine Brandschutzmatte je Kabeldurchführung erforderlich
- Große Produktvielfalt
- Schutzart bis IP68/UL Type 4X
- Mit E45 hohe E-Klassifizierung
- Mit EI30 hohe EI-Klassifizierung

Spezifikationen

Kabeldurchführung vgl. Standardprodukte
 Brandschutzmatte intumeszierend (aufschäumend)
 Material Graphit (C)

Lieferumfang

Je 1 Kabeleinführungsleiste/Kabeldurchführungsplatte + passende Brandschutzmatte.

Passende Tüllen sind nicht im Lieferumfang enthalten und müssen separat bestellt werden.



Als Zubehör erhältlich: IFPS-Brandschutzstreifen, 900 × 17 × 2,7 mm, selbstklebend, Art.-Nr. 99303

*4X nur für den Innenbereich

10 Kabeleinführungssysteme für den Einsatz im Reinraum




Als Reinraum wird ein Raum bezeichnet, der eine extrem geringe Konzentration luftgetragener Teilchen aufweist. Als luftgetragene Teilchen bezeichnet man alle Partikel und Stoffe, die in der Luft schweben und mit bloßen Auge größtenteils gar nicht wahrgenommen werden können.

Solche sauberen Räume werden überall dort benötigt, wo in der Umgebungsluft vorhandene Partikel die Fertigung stören würden. Dies ist der Fall z. B. in der Medizintechnik, Halbleiterfertigung, Mikrosystemtechnik, Pharmazie, Luft- und Raumfahrttechnik oder Optik. Auch in der medizinischen Forschung werden Reinräume benötigt.

Reinräume werden nach Klassen gemäß der ISO 14644-1 nach ISO 1 bis 9 klassifiziert. Die einzelnen Reinraumklassen dürfen nur eine bestimmte Anzahl von Partikeln in einer festgelegten Größe enthalten. Die Partikelkonzentration wird je m³ Luft betrachtet. Die ISO 1 beinhaltet die strengsten Vorgaben, für ISO 9 die geringsten Vorgaben.

Um diese strengen Anforderungen zu erfüllen, werden für die zertifizierten Reinraumprodukte speziell von icotek erforschte oder modifizierte Materialien benötigt und eingesetzt.

Alle durch das Fraunhofer IPA geprüften und zertifizierten icotek Kabeleinführungssysteme für den Reinraum sind für Klasse 1 gemäß ISO 14644-1 geeignet und zertifiziert.

 Für mehr Information über Produkte für den Reinraum kontaktieren Sie uns bitte direkt: pm@icotek.com



Reinraumklassen gemäß ISO 14644-1 und anderen Regelwerken

Regulatory				Limiting values of each air cleanliness class for differing particle sizes and reference volumes (acc. to ISO 14644-1)													
ISO-GMP "in operation"	ISO-GMP "at rest"	US Fed. Standard 209E*	EN 18259	0.1 µm		0.2 µm		0.3 µm		0.5 µm		1.0 µm		5.0 µm			
			ISO 14644-1	per m³	per ccf	per m³	per ccf	per m³	per ccf	per m³	per ccf	per m³	per ccf	per m³	per ccf		
			1	10	0,3												
			2	100	3	24	1	18	0,3								
			3	1.000	30	337	7	302	3	35	1						
		1		1.240	35	365	8	308	3	35	1						
		10	4	10.000	300	3.370	67	1.029	29	352	9,9	83	2				
				12.000	340	2.650	70	1.049	29	363	10						
A	A	100	5	100.000	2.813	23.100	671	10.200	289	3.520	100	832	24	29	0,8		
B	B	1.000	6	1.000.000	28.329	237.000	6.710	100.000	2.690	35.200	997	8.320	235	103	3		
C	C	10.000	7							352.000	9.972	83.200	2.257	2.930	83		
D	D	100.000	8							3.520.000	99.716	832.000	23.560	29.300	830		
			9							35.200.000	997.167	8.320.000	235.694	293.000	8.300		

Quelle: Fraunhofer IPA

Industriebranchen und Reinheitskriterien

	Particle emission	Outgassing VOC / SVOC	Outgassing amine	Outgassing NH ₃	ESD	Cleanability (Riboform test)	Chemical resistance	Biological resistance	Antibacterial activity	H ₂ O ₂ absorption / desorption	Hygienic Design
Semiconductor industry	++	++	+	+	++	+	+	+	0	0	0
Electronic	++	+	+	+	++	0	0	0	0	0	0
Display (e.g. mobile phone)	++	+	0	0	++	0	0	0	0	0	0
Battery technology	++	0	0	0	++	0	0	0	0	0	0
Microsystem technology	++	+	0	0	++	+	+	+	0	0	0
Optic	+	++	+	+	+	+	+	+	0	0	0
Photovoltaic	+	+	0	0	+	0	0	0	0	0	0
Aerospace	++	++	+	+	++	+	+	+	+	0	0
Pharmacy	++	0	0	0	+	++	++	++	++	++	++
Biotechnology	+	+	0	0	0	++	++	++	++	+	++
Medical technology	+	0	0	0	+	++	++	++	++	+	++
Food technology	+	0	0	0	0	++	++	++	++	+	++
Hospital	0	0	0	0	0	++	++	++	++ ¹⁾	+	++

¹⁾depending on the subject

++ zwingend notwendig | + empfohlen, aber nicht zwingend notwendig | 0 nicht allgemein erforderlich, Einzelfallprüfung empfohlen

Quelle: Fraunhofer IPA

Rundum für den Reinraum konzipiert

Relevant sind nicht nur die Partikelemissionen sondern auch die Ausgasungswerte VOC (Volatile Organic Compounds)/SVOC (Semivolatile Organic Compounds) der in Reinräumen eingesetzten Produkte. Dies gilt insbesondere für die Bereiche Halbleiterindustrie, Optik und Luft- und Raumfahrt.

Bei der ISO-Klasse funktioniert die Klassifikation der Luftreinheit anhand der partikulären Konzentration.

Bei der ISO-ACC Klasse funktioniert die Luftreinheit anhand der chemischen Konzentration. Die chemische Konzentration kann zu einer chemischen Kontamination führen, die eine schädigende Wirkung auf das Produkt oder auf den Prozess haben kann.

Dabei werden Materialien wie auch Kabelein- und Kabeldurchführungssysteme anhand der chemischen Konzentration klassifiziert.

ISO-ACCe Class (x) =

ISO-Air Cleanliness chemical concentration for equipment = AMC-Klasse Equipment

ISO-ACCm Class (x) =

ISO-Air Cleanliness chemical concentration for material = AMC-Klasse Material

Das Fraunhofer IPA bescheinigte teilweise im Ultraspurenbereich nicht mehr messbare und somit hervorragende bis sehr gute Werte. Dabei wurde die materialspezifische Emissionsrate (= ISO-ACCm-Klasse) ermittelt. Je kleiner die ISO-ACCm-Klasse, desto geringer ist die material-spezifische Emissionsrate.

Die Prüfzertifikate des Fraunhofer IPA können bei icotek angefordert werden: pm@icotek.com



Reinigung

icotek empfiehlt, Produkte die in Reinräumen verbaut werden mit einem Gemisch aus 70% Isopropanol und 30% destilliertem Wasser zu reinigen.



Erklärung Artikelnummern

Die Produkte mit Artikelendung **.600** sind auf Partikelemission für die Reinraumklasse 1 gemäß ISO 14644-1 geprüft und zertifiziert. Die für diese Produkte eingesetzten Werkstoffe wurden auf Ausgasung nach VOC/SVOC (ISO 14644-8; ISO 16000-6,-9,-11,-25, VDI 2083 Blatt 17) geprüft und zertifiziert.

Die Produkte mit der Artikelendung **.601** sind auf Partikelemission für die Reinraumklasse 1 gemäß ISO 14644-1 geprüft und zertifiziert.



IP66

Teilbare Kabeleinführung
für Leitungen mit Stecker

KEL-ER CR Reihe

332



IP54

Teilbare Kabeleinführung
für Leitungen mit Stecker

KEL-U CR Reihe

333



IP66

Kabeltüllen
klein, einfach

KT CR Reihe

334

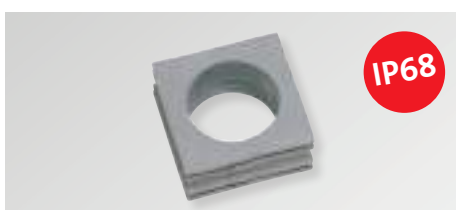


IP68

Kabeltüllen
klein, mehrfach

KT CR Reihe

335



IP68

Kabeltüllen
groß

KT CR Reihe

336



IP66

Kabeldurchführungsplatten
für Leitungen ohne Stecker

KEL-DPZ CR Reihe

337 – 339



IP68

Kabeldurchführungsplatten
mit Gewinde und Gegenmutter

KEL-DPZ rund CR Reihe

340



IP68

Kabeldurchführungsplatten
für den Lebensmittelbereich
Hygienic Design Line

KEL-DPZ-HD CR Reihe

341

Kabeleinführungsleisten KEL-ER CR Reihe

Teilbare Kabeleinführung für Leitungen mit Stecker.
Ausführliche Produktbeschreibung ab Seite 6.

Typ	Ausbruch mm	Tüllen KT klein groß	Art.-Nr. *	Art.-Nr. **	VE
KEL-ER 24 CR					
KEL-ER 24 10 CR	36/46 × 112	10 –	48241.600	48241.601	5
KEL-ER 24 7 CR	36/46 × 112	6 1	48247.600	48247.601	5
KEL-ER 24 4 CR	36/46 × 112	2 2	48244.600	48244.601	5
KEL-ER 16 CR					
KEL-ER 16 8 CR	36/46 × 86	8 –	48168.600	48168.601	5
KEL-ER 16 5 CR	36/46 × 86	4 1	48165.600	48165.601	5
KEL-ER 16 2 CR	36/46 × 86	– 2	48162.600	48162.601	5
KEL-ER 10 CR					
KEL-ER 10 6 CR	36/46 × 65	6 –	48216.600	48216.601	5
KEL-ER 10 3 CR	36/46 × 65	2 1	48212.600	48212.601	5
KEL-ER-B CR					
KEL-ER-B4 CR	46 × 46	4 –	48204.600	48204.601	5
KEL-ER-B1 CR	46 × 46	– 1	48206.600	48206.601	5
KEL-ER-E CR					
KEL-ER-E5 CR	112 × 24	5 –	48250.600	48250.601	5
KEL-ER-E4 CR	112 × 24	4 –	48259.600	48259.601	5
KEL-ER-E3 CR	65 × 24	3 –	48258.600	48258.601	5
KEL-ER-E2 CR	43 × 24	2 –	48249.600	48249.601	5



* Die Produkte mit Artikelendung .600 sind auf Partikelemission für die Reinraumklasse 1 gemäß ISO 14644-1 geprüft und zertifiziert. Die für diese Produkte eingesetzten Werkstoffe wurden auf Ausgasung nach VOC/SVOC (ISO 14644-8; ISO 16000-6,-9,-11,-25, VDI 2083 Blatt 17) geprüft und zertifiziert.
 ** Die Produkte mit der Artikelendung .601 sind auf Partikelemission für die Reinraumklasse 1 gemäß ISO 14644-1 geprüft und zertifiziert.

Kabeleinführungsleisten KEL-U CR Reihe

Teilbare Kabeleinführung für Leitungen mit Stecker.
Ausführliche Produktbeschreibung ab Seite 8.

Typ	Ausbruch mm	Tüllen KT klein groß	Art.-Nr. *	Art.-Nr. **	VE
KEL-U 24 CR					
KEL-U 24 10 CR	36/46 × 112	10 –	54241.600	54241.601	5
KEL-U 24 7 CR	36/46 × 112	6 1	54247.600	54247.601	5
KEL-U 24 4 CR	36/46 × 112	2 2	54244.600	54244.601	5
KEL-U 16 CR					
KEL-U 16 8 CR	36/46 × 86	8 –	54168.600	54168.601	5
KEL-U 16 5 CR	36/46 × 86	4 1	54165.600	54165.601	5
KEL-U 16 2 CR	36/46 × 86	– 2	54162.600	54162.601	5
KEL-U 10 CR					
KEL-U 10 6 CR	36/46 × 65	6 –	54216.600	54216.601	5
KEL-U 10 3 CR	36/46 × 65	2 1	54212.600	54212.601	5
KEL-U-B CR					
KEL-U-B4 CR	46 × 46	4 –	54204.600	54204.601	5
KEL-U-B1 CR	46 × 46	– 1	54206.600	54206.601	5

* Die Produkte mit Artikelendung .600 sind auf Partikelemission für die Reinraumklasse 1 gemäß ISO 14644-1 geprüft und zertifiziert. Die für diese Produkte eingesetzten Werkstoffe wurden auf Ausgasung nach VOC/SVOC (ISO 14644-8; ISO 16000-6,-9,-11,-25, VDI 2083 Blatt 17) geprüft und zertifiziert.

** Die Produkte mit der Artikelendung .601 sind auf Partikelemission für die Reinraumklasse 1 gemäß ISO 14644-1 geprüft und zertifiziert.



KT CR

Kabeltüllen, klein, einfach

Ausführliche Produktbeschreibung ab Seite 68.

Beschreibung	Typ	Klemmbereich	Art.-Nr. * grau	Art.-Nr. ** grau	VE
BTK	BTK CR	Blindtülle	■ 41251.600	■ 41251.601	10
KT klein	KT 1 CR	1 – 2 mm	■ 39941.600	■ 39941.601	10
	KT 2 CR	2 – 3 mm	■ 39934.600	■ 39934.601	10
	KT 3 CR	3 – 4 mm	■ 41203.600	■ 41203.601	10
	KT 4 CR	4 – 5 mm	■ 41204.600	■ 41204.601	10
	KT 5 CR	5 – 6 mm	■ 41205.600	■ 41205.601	10
	KT 6 CR	6 – 7 mm	■ 41206.600	■ 41206.601	10
	KT 7 CR	7 – 8 mm	■ 41207.600	■ 41207.601	10
	KT 8 CR	8 – 9 mm	■ 41208.600	■ 41208.601	10
	KT 9 CR	9 – 10 mm	■ 41209.600	■ 41209.601	10
	KT 10 CR	10 – 11 mm	■ 41210.600	■ 41210.601	10
	KT 11 CR	11 – 12 mm	■ 41211.600	■ 41211.601	10
	KT 12 CR	12 – 13 mm	■ 41212.600	■ 41212.601	10
	KT 13 CR	13 – 14 mm	■ 41213.600	■ 41213.601	10
	KT 14 CR	14 – 15 mm	■ 41214.600	■ 41214.601	10
	KT 15 CR	15 – 16 mm	■ 41215.600	■ 41215.601	10
	KTs 16 CR	16 mm	■ 39901.600	■ 39901.601	10
	KTs 17 CR	17 mm	■ 39900.600	■ 39900.601	10

10



- * Die Produkte mit Artikelendung .600 sind auf Partikelemission für die Reinraumklasse 1 gemäß ISO 14644-1 geprüft und zertifiziert. Die für diese Produkte eingesetzten Werkstoffe wurden auf Ausgasung nach VOC/SVOC (ISO 14644-8; ISO 16000-6,-9,-11,-25, VDI 2083 Blatt 17) geprüft und zertifiziert.
- ** Die Produkte mit der Artikelendung .601 sind auf Partikelemission für die Reinraumklasse 1 gemäß ISO 14644-1 geprüft und zertifiziert.



Die Kabeltüllen CR sind jeweils im Zusammenhang mit den Kabeleinführungsleisten KEL-ER CR und KEL-U CR zertifiziert.

KT CR Kabeltüllen, klein, mehrfach

Ausführliche Produktbeschreibung ab Seite 72.

Beschreibung	Typ	Klemmbereich	Art.-Nr. * grau	Art.-Nr. ** grau	VE
KT 2-fach	KT 2 1 CR	2× ø 1 mm	■ 39942.600	■ 39942.601	10
	KT 2 2 CR	2× ø 2 mm	■ 39935.600	■ 39935.601	10
	KT 2 3 CR	2× ø 3 mm	■ 39939.600	■ 39939.601	10
	KT 2 4 CR	2× ø 4 mm	■ 39906.600	■ 39906.601	10
	KT 2 5 CR	2× ø 5 mm	■ 41200.600	■ 41200.601	10
	KT 2 6 CR	2× ø 6 mm	■ 41201.600	■ 41201.601	10
	KT 2 7 CR	2× ø 7 mm	■ 41202.600	■ 41202.601	10
	KT 2 8 CR	2× ø 8 mm	■ 39917.600	■ 39917.601	10
KT 4-fach	KT 4 2 CR	4× ø 2 mm	■ 39937.600	■ 39937.601	10
	KT 4 3 CR	4× ø 3 mm	■ 39914.600	■ 39914.601	10
	KT 4 4 CR	4× ø 4 mm	■ 39909.600	■ 39909.601	10
	KT 4 5 CR	4× ø 5 mm	■ 39908.600	■ 39908.601	10
	KT 4 6 CR	4× ø 6 mm	■ 39932.600	■ 39932.601	10

* Die Produkte mit Artikelendung .600 sind auf Partikelemission für die Reinraumklasse 1 gemäß ISO 14644-1 geprüft und zertifiziert. Die für diese Produkte eingesetzten Werkstoffe wurden auf Ausgasung nach VOC/SVOC (ISO 14644-8; ISO 16000-6,-9,-11,-25, VDI 2083 Blatt 17) geprüft und zertifiziert.

** Die Produkte mit der Artikelendung .601 sind auf Partikelemission für die Reinraumklasse 1 gemäß ISO 14644-1 geprüft und zertifiziert.



Die Kabeltüllen CR sind jeweils im Zusammenhang mit den Kabeleinführungsleisten KEL-ER CR und KEL-U CR zertifiziert.

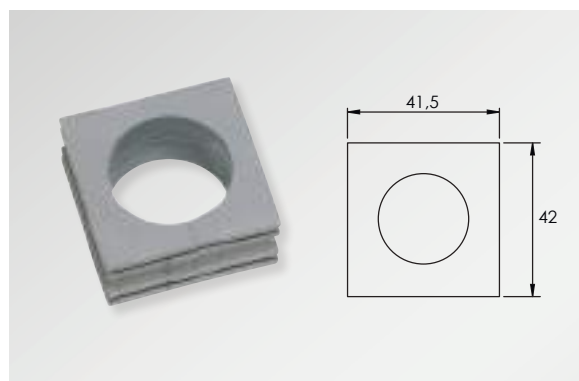


KT CR

Kabeltüllen, groß

Ausführliche Produktbeschreibung ab Seite 69.

Beschreibung	Typ	Klemmbereich	Art.-Nr. * grau	Art.-Nr. ** grau	VE
ATG	ATG CR	Adaptertülle	■ 41253.600	■ 41253.601	10
BTG	BTG CR	Blindertülle	■ 41252.600	■ 41252.601	10
KT groß	KTG 13 CR	13 – 14 mm	■ 41263.600	■ 41263.601	10
	KTG 14 CR	14 – 15 mm	■ 41264.600	■ 41264.601	10
	KTG 15 CR	15 – 16 mm	■ 41265.600	■ 41265.601	10
	KT 16 CR	16 – 17 mm	■ 41216.600	■ 41216.601	10
	KT 17 CR	17 – 18 mm	■ 41217.600	■ 41217.601	10
	KT 18 CR	18 – 19 mm	■ 41218.600	■ 41218.601	10
	KT 19 CR	19 – 20 mm	■ 41219.600	■ 41219.601	10
	KT 20 CR	20 – 21 mm	■ 41220.600	■ 41220.601	10
	KT 21 CR	21 – 22 mm	■ 41221.600	■ 41221.601	10
	KT 22 CR	22 – 23 mm	■ 41222.600	■ 41222.601	10
	KT 23 CR	23 – 24 mm	■ 41223.600	■ 41223.601	10
	KT 24 CR	24 – 25 mm	■ 41224.600	■ 41224.601	10
	KT 25 CR	25 – 26 mm	■ 41225.600	■ 41225.601	10
	KT 26 CR	26 – 27 mm	■ 41226.600	■ 41226.601	10
	KT 27 CR	27 – 28 mm	■ 41227.600	■ 41227.601	10
	KT 28 CR	28 – 29 mm	■ 41228.600	■ 41228.601	10
	KT 29 CR	29 – 30 mm	■ 41229.600	■ 41229.601	10
	KT 30 CR	30 – 31 mm	■ 41230.600	■ 41230.601	10
	KT 31 CR	31 – 32 mm	■ 41231.600	■ 41231.601	10
	KT 32 CR	32 – 33 mm	■ 41232.600	■ 41232.601	10
	KT 33 CR	33 – 34 mm	■ 41233.600	■ 41233.601	10
	KT 34 CR	34 – 35 mm	■ 41234.600	■ 41234.601	10



* Die Produkte mit Artikelendung .600 sind auf Partikelemission für die Reinraumklasse 1 gemäß ISO 14644-1 geprüft und zertifiziert. Die für diese Produkte eingesetzten Werkstoffe wurden auf Ausgasung nach VOC/SVOC (ISO 14644-8; ISO 16000-6,-9,-11,-25, VDI 2083 Blatt 17) geprüft und zertifiziert.

** Die Produkte mit der Artikelendung .601 sind auf Partikelemission für die Reinraumklasse 1 gemäß ISO 14644-1 geprüft und zertifiziert.



Die Kabeltüllen CR sind jeweils im Zusammenhang mit den Kabeleinführungsleisten KEL-ER CR und KEL-U CR zertifiziert.

Kabeldurchführungsplatten KEL-DPZ CR Reihe

Kabeldurchführungsplatten für Leitungen ohne Stecker
Ausführliche Produktbeschreibung ab Seite 131

Typ	Ausbruch mm	Anzahl Leitungen	Art.-Nr. *	Art.-Nr. **	VE
KEL-DPZ 24 CR					
KEL-DPZ 24 14 CR	36 x 112 mm	10× 3.2 - 6.5 mm 4× 16 - 22 mm	■ 43700.600 ■ 50700.600	■ 43700.601 ■ 50700.601	5
KEL-DPZ 24 15 CR	36 x 112 mm	15× 7.2 - 12 mm	■ 43720.600 ■ 50720.600	■ 43720.601 ■ 50720.601	5
KEL-DPZ 24 16 CR	36 x 112 mm	8× 3.2 - 6.5 mm 4× 5 - 9.7 mm 2× 9 - 16.2 mm 2× 16 - 22 mm	■ 43725.600 ■ 50725.600	■ 43725.601 ■ 50725.601	5
KEL-DPZ 24 17 CR	36 x 112 mm	6× 3.2 - 6.5 mm 6× 5 - 10.2 mm 5× 9 - 16.2 mm	■ 43705.600 ■ 50705.600	■ 43705.601 ■ 50705.601	5
KEL-DPZ 24 25 CR	36 x 112 mm	12× 3.2 - 6.5 mm 7× 4.8 - 9.7 mm 6× 7.5 - 12 mm	■ 43710.600 ■ 50710.600	■ 43710.601 ■ 50710.601	5
KEL-DPZ 24 26 CR	36 x 112 mm	26× 5.0 - 10.2 mm	■ 43711.600 ■ 50711.600	■ 43711.601 ■ 50711.601	5
KEL-DPZ 24 32 CR	36 x 112 mm	21× 3.2 - 6.5 mm 8× 5 - 10.2 mm 3× 7.5 - 12 mm	■ 43730.600 ■ 50730.600	■ 43730.601 ■ 50730.601	5
KEL-DPZ 24 42 CR	36 x 112 mm	42× 3.2 - 6.5 mm	■ 43715.600 ■ 50715.600	■ 43715.601 ■ 50715.601	5
KEL-DPZ 24 121 CR	36 x 112 mm	119× 1.5 - 2.6 mm 2× 2.5 - 5 mm	■ 43735.600 ■ 50735.600	■ 43735.601 ■ 50735.601	5

* Die Produkte mit Artikelendung .600 sind auf Partikelemission für die Reinraumklasse 1 gemäß ISO 14644-1 geprüft und zertifiziert. Die für diese Produkte eingesetzten Werkstoffe wurden auf Ausgasung nach VOC/SVOC (ISO 14644-8; ISO 16000-6,-9,-11,-25, VDI 2083 Blatt 17) geprüft und zertifiziert.

** Die Produkte mit der Artikelendung .601 sind auf Partikelemission für die Reinraumklasse 1 gemäß ISO 14644-1 geprüft und zertifiziert.



Kabeldurchführungsplatten KEL-DPZ CR Reihe

Kabeldurchführungsplatten für Leitungen ohne Stecker
Ausführliche Produktbeschreibung ab Seite 131.

Typ	Ausbruch mm	Anzahl Leitungen	Art.-Nr. *	Art.-Nr. **	VE
KEL-DPZ 16 CR					
KEL-DPZ 16 11 CR	36 x 86 mm	11 x 7.5 - 12 mm	43815.600	43815.601	5
KEL-DPZ 16 14 CR	36 x 86 mm	5 x 3.2 - 6.5 mm 5 x 5 - 10.2 mm 4 x 9 - 16.2 mm	43816.600	43816.601	5
KEL-DPZ 16 20 CR	36 x 86 mm	11 x 3.2 - 6.5 mm 5 x 5 - 10.2 mm 4 x 7.5 - 12 mm	43817.600	43817.601	5
KEL-DPZ 16 25 CR	36 x 86 mm	16 x 3.2 - 6.5 mm 6 x 5 - 10.2 mm 3 x 7.5 - 12 mm	43818.600	43818.601	5
KEL-DPZ 16 34 CR	36 x 86 mm	34 x 3.2 - 6.5 mm	43819.600	43819.601	5
KEL-DPZ 6 CR					
KEL-DPZ 6 12 CR	52 x 36 mm	12 x 4.5 - 8.0 mm	43809.600	43809.601	5
KEL-DPZ 6 18-1 CR	52 x 36 mm	6 x 2.5 - 5.0 mm 5 x 3.2 - 6.5 mm 7 x 4.5 - 8.0 mm	43811.600	43811.601	5
KEL-DPZ 6 18 CR	52 x 36 mm	18 x 3.2 - 6.5 mm	43812.600	43812.601	5
KEL-DPZ 6 23 CR	52 x 36 mm	13 x 2.5 - 5.0 mm 10 x 3.2 - 6.5 mm	43813.600	43813.601	5
KEL-DPZ 6 27 CR	52 x 36 mm	27 x 2.5 - 5.0 mm	43814.600	43814.601	5



* Die Produkte mit Artikelendung .600 sind auf Partikelemission für die Reinraumklasse 1 gemäß ISO 14644-1 geprüft und zertifiziert. Die für diese Produkte eingesetzten Werkstoffe wurden auf Ausgasung nach VOC/SVOC (ISO 14644-8; ISO 16000-6,-9,-11,-25, VDI 2083 Blatt 17) geprüft und zertifiziert.
 ** Die Produkte mit der Artikelendung .601 sind auf Partikelemission für die Reinraumklasse 1 gemäß ISO 14644-1 geprüft und zertifiziert.

Kabeldurchführungsplatten KEL-DPZ CR Reihe

Kabeldurchführungsplatten für Leitungen ohne Stecker
Ausführliche Produktbeschreibung ab Seite 131.

Typ	Ausbruch mm	Anzahl Leitungen	Art.-Nr. *	Art.-Nr. **	VE
KEL-DPZ-B CR					
KEL-DPZ-B 13 CR	46 x 46 mm	8× 3.2 - 6.5 mm 4× 5 - 10.2 mm 1× 16 - 22 mm	■ 43794.600 ■ 50794.600	■ 43794.601 ■ 50794.601	5
KEL-DPZ-B 17 CR	46 x 46 mm	10× 3.2 - 6.5 mm 4× 5 - 10.2 mm 2× 7.5 - 12 mm 1× 9 - 16.2 mm	■ 43796.600 ■ 50796.600	■ 43796.601 ■ 50796.601	5
KEL-DPZ-B 25 CR	46 x 46 mm	25× 3.2 - 6.5 mm	■ 43798.600 ■ 50798.600	■ 43798.601 ■ 50798.601	5
KEL-DPZ-E CR					
KEL-DPZ-E 112 7 CR	18 x 112 mm	7× 7.5 - 12 mm	■ 43780.600 ■ 50780.600	■ 43780.601 ■ 50780.601	5
KEL-DPZ-E 112 21 CR	18 x 112 mm	21× 3.2 - 6.5 mm	■ 43790.600 ■ 50790.600	■ 43790.601 ■ 50790.601	5
KEL-DPZ-KX/KL CR					
KEL-DPZ-KX/KL 72 CR	62 x 192 mm	42× 3.2 - 6.5 mm 21× 5 - 10.2 mm 6× 9 - 16.2 mm 3× 16 - 22 mm	■ 43675.001.600 ■ 43675.101.600	■ 43675.001.601 ■ 43675.101.601	1

* Die Produkte mit Artikelendung .600 sind auf Partikelemission für die Reinraumklasse 1 gemäß ISO 14644-1 geprüft und zertifiziert. Die für diese Produkte eingesetzten Werkstoffe wurden auf Ausgasung nach VOC/SVOC (ISO 14644-8; ISO 16000-6,-9,-11,-25, VDI 2083 Blatt 17) geprüft und zertifiziert.

** Die Produkte mit der Artikelendung .601 sind auf Partikelemission für die Reinraumklasse 1 gemäß ISO 14644-1 geprüft und zertifiziert.



Kabeldurchführungsplatten KEL-DPZ rund CR Reihe

Kabeldurchführungsplatten mit Gewinde und Gegenmutter
Ausführliche Produktbeschreibung ab Seite 138.

Typ	Anzahl Leitungen	Gewinde metrisch	Gewindelänge	Außendurchmesser	Höhe	Art.-Nr. *	Art.-Nr. **	VE
KEL-DPZ 25 3 CR	2x 3.2 - 5.2 mm 1x 3.2 - 6.5 mm	M25 x 1.5	14 mm	39 mm	8 mm	■ 43736.600 ■ 50736.600	■ 43736.601 ■ 50736.601	5
KEL-DPZ 25 4 CR	4x 3.2 - 5.2 mm	M25 x 1.5	14 mm	39 mm	8 mm	■ 43737.600 ■ 50737.600	■ 43737.601 ■ 50737.601	5
KEL-DPZ 32 4 CR	3x 3.2 - 6.5 mm 1x 7.2 - 12.5 mm	M32 x 1.5	14 mm	44 mm	8 mm	■ 43732.600 ■ 50732.600	■ 43732.601 ■ 50732.601	5
KEL-DPZ 32 4-2 CR	4x 5 - 9.5 mm	M32 x 1.5	14 mm	44 mm	8 mm	■ 43733.600 ■ 50733.600	■ 43733.601 ■ 50733.601	5
KEL-DPZ 32 7 CR	7x 3.2 - 6.5 mm	M32 x 1.5	14 mm	44 mm	8 mm	■ 43734.600 ■ 50734.600	■ 43734.601 ■ 50734.601	5
KEL-DPZ 40 8 CR	4x 3.2 - 6.5 mm 4x 5 - 10.2 mm	M40 x 1.5	14 mm	52 mm	8 mm	■ 43741.600 ■ 50741.600	■ 43741.601 ■ 50741.601	5
KEL-DPZ 50 8 CR	5x 5 - 10.2 mm 3x 7.2 - 12.5 mm	M50 x 1.5	14 mm	62 mm	8 mm	■ 43750.600 ■ 50750.600	■ 43750.601 ■ 50750.601	5
KEL-DPZ 50 10 CR	7x 3.2 - 6.5 mm 2x 5 - 10.2 mm 1x 16 - 22.2 mm	M50 x 1.5	14 mm	62 mm	8 mm	■ 43751.600 ■ 50751.600	■ 43751.601 ■ 50751.601	5
KEL-DPZ 50 12 CR	4x 3.2 - 6.5 mm 8x 5 - 10.2 mm	M50 x 1.5	14 mm	62 mm	8 mm	■ 43752.600 ■ 50752.600	■ 43752.601 ■ 50752.601	5
KEL-DPZ 50 19 CR	19x 3.2 - 6.5 mm	M50 x 1.5	14 mm	62 mm	8 mm	■ 43758.600 ■ 50758.600	■ 43758.601 ■ 50758.601	5
KEL-DPZ 50 78 CR	76x 1.5 - 2.6 mm 2x 2.5 - 5 mm	M50 x 1.5	14 mm	62 mm	8 mm	■ 43756.600 ■ 50756.600	■ 43756.601 ■ 50756.601	5
KEL-DPZ 63 9 CR	1x 3.2 - 6.5 mm 3x 5 - 10.2 mm 4x 9 - 16.2 mm 1x 16 - 22.2 mm	M63 x 1.5	14 mm	75 mm	8 mm	■ 43760.600 ■ 50760.600	■ 43760.601 ■ 50760.601	5
KEL-DPZ 63 13 CR	4x 3.2 - 6.5 mm 4x 5 - 10.2 mm 5x 9 - 16.2 mm	M63 x 1.5	14 mm	75 mm	8 mm	■ 43761.600 ■ 50761.600	■ 43761.601 ■ 50761.601	5
KEL-DPZ 63 14 CR	14x 5 - 10.2 mm	M63 x 1.5	14 mm	75 mm	8 mm	■ 43762.600 ■ 50762.600	■ 43762.601 ■ 50762.601	5
KEL-DPZ 63 35 CR	35x 3.2 - 6.5 mm	M63 x 1.5	14 mm	75 mm	8 mm	■ 43763.600 ■ 50763.600	■ 43763.601 ■ 50763.601	5



* Die Produkte mit Artikelendung .600 sind auf Partikelemission für die Reinraumklasse 1 gemäß ISO 14644-1 geprüft und zertifiziert. Die für diese Produkte eingesetzten Werkstoffe wurden auf Ausgasung nach VOC/SVOC (ISO 14644-8; ISO 16000-6,-9,-11,-25, VDI 2083 Blatt 17) geprüft und zertifiziert.

** Die Produkte mit der Artikelendung .601 sind auf Partikelemission für die Reinraumklasse 1 gemäß ISO 14644-1 geprüft und zertifiziert.

Runde Kabeldurchführungsplatten KEL-DPZ-HD CR Reihe *Hygienic Design Line*

Kabeldurchführungsplatten für den Lebensmittelbereich
Ausführliche Produktbeschreibung ab Seite 353.

Typ	Anzahl Leitungen	Gewinde metrisch	Gewindelänge	Außendurchmesser	Höhe	Art.-Nr. *	Art.-Nr. **	VE
KEL-DPZ-HD 32 4 CR	3× 3.2 - 6.5 mm 1× 7.2 - 12.5 mm	M32 × 1.5	14 mm	44 mm	8 mm	70351.600	70351.601	5
KEL-DPZ-HD 32 4-2 CR	4× 5 - 9.5 mm	M32 × 1.5	14 mm	44 mm	8 mm	70352.600	70352.601	5
KEL-DPZ-HD 32 7 CR	7× 3.2 - 6.5 mm	M32 × 1.5	14 mm	44 mm	8 mm	70353.600	70353.601	5
KEL-DPZ-HD 40 8 CR	4× 3.2 - 6.5 mm 4× 5 - 10.2 mm	M40 × 1.5	14 mm	52 mm	8 mm	70354.600	70354.601	5
KEL-DPZ-HD 50 8 CR	5× 5 - 10.2 mm 3× 7.2 - 12.5 mm	M50 × 1.5	14 mm	62 mm	8 mm	70355.600	70355.601	5
KEL-DPZ-HD 50 10 CR	7× 3.2 - 6.5 mm 2× 5 - 10.2 mm 1× 16 - 22.2 mm	M50 × 1.5	14 mm	62 mm	8 mm	70356.600	70356.601	5
KEL-DPZ-HD 50 12 CR	4× 3.2 - 6.5 mm 8× 5 - 10.2 mm	M50 × 1.5	14 mm	62 mm	8 mm	70357.600	70357.601	5
KEL-DPZ-HD 50 19 CR	19× 3.2 - 6.5 mm	M50 × 1.5	14 mm	62 mm	8 mm	70358.600	70358.601	5
KEL-DPZ-HD 63 9 CR	1× 3.2 - 6.5 mm 3× 5 - 10.2 mm 4× 9 - 16.2 mm 1× 16 - 22.2 mm	M63 × 1.5	14 mm	75 mm	8 mm	70359.600	70359.601	5
KEL-DPZ-HD 63 13 CR	4× 3.2 - 6.5 mm 4× 5 - 10.2 mm 5× 9 - 16.2 mm	M63 × 1.5	14 mm	75 mm	8 mm	70360.600	70360.601	5
KEL-DPZ-HD 63 14 CR	14× 5 - 10.2 mm	M63 × 1.5	14 mm	75 mm	8 mm	70361.600	70361.601	5
KEL-DPZ-HD 63 35 CR	35× 3.2 - 6.5 mm	M63 × 1.5	14 mm	75 mm	8 mm	70362.600	70362.601	5

* Die Produkte mit Artikelendung .600 sind auf Partikelemission für die Reinraumklasse 1 gemäß ISO 14644-1 geprüft und zertifiziert. Die für diese Produkte eingesetzten Werkstoffe wurden auf Ausgasung nach VOC/SVOC (ISO 14644-8; ISO 16000-6,-9,-11,-25, VDI 2083 Blatt 17) geprüft und zertifiziert.

** Die Produkte mit der Artikelendung .601 sind auf Partikelemission für die Reinraumklasse 1 gemäß ISO 14644-1 geprüft und zertifiziert.



11 Kabeleinführungssysteme für den Lebensmittelbereich



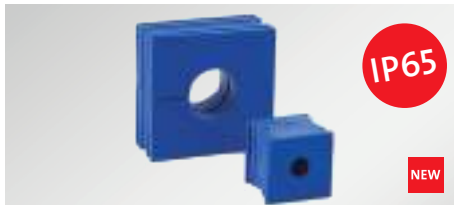
11.1 Kabeleinführung für den Lebensmittelbereich in Signalfarbe Blau



Teilbare Kabeleinführungsleisten für den Lebensmittelbereich in Signalfarbe Blau mit Schutzart IP65

KEL-ER-BL Reihe

344 – 347



Teilbare Einfach-Kabeltüllen für den Lebensmittelbereich in Signalfarbe Blau Schutzart IP65 Leitungsdurchmesser 1 bis 35 mm

KT-BL

348 – 349



Konsequent teilbares System



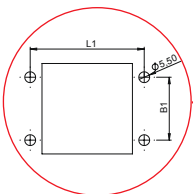
Signalfarbe Blau (ähnlich Signalblau RAL 5005)



Garantierhalt konfektionierter Leitungen



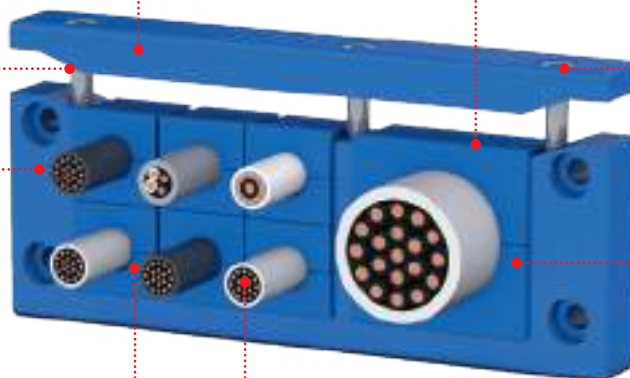
Schnelle und einfache Montage



Viele Baugrößen für industrielle Normausbrüche



Schutzart IP65 durch hohen Anpressdruck auf die Tüllen und eingespritzte Dichtungen



Integrierte Zugentlastung nach DIN EN 62444

Hohe Packungsdichte der Leitungen



11.2 Kabeldurchführung für den Lebensmittelbereich – Hygienic Design Line



Kabeldurchführungsplatten
schraubbar/werkzeuglos rastbar,
mit hoher Zugentlastung
Hygienic Design Line

KEL-DPU-HD Reihe

350 – 351



Kabeldurchführungsplatten, rund
mit Gewinde und Gegenmutter,
M32 – M63
Hygienic Design Line

KEL-DPZ-HD rund Reihe

352 – 353



Stopfen
für Kabeldurchführungsplatten
Hygienic Design Line

ST-B-HD | ST-B-HDD

354



Detektierbare Kabelbinder
und Kabelbinderhalter
Hygienic Design Line

KB-HDD | KBH-HDD

355



Hohe Packungsdichte
der Leitungen im Vergleich
zu herkömmlichen Kabel-
verschraubungen

FDA-konform und gemäß
Lebensmittelzulassung
1935/2004/EG und
(EU) 10/2011,
Ecolab zertifiziert

Schutzarten IP65 bis IP68.
Zweifache Abdichtung
auf Vorder- und Rückseite

Signalfarbe Blau
(ähnlich Signalblau RAL 5005)

Kompakte, platzsparende
Bauformen

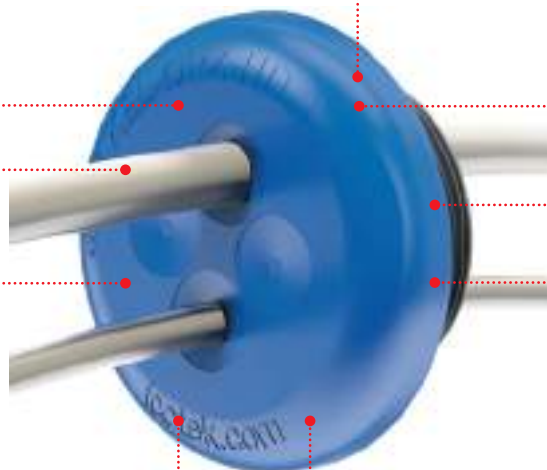
Schnelle und einfache Montage, KEL-DPU-HD
zum Verschrauben oder Einrasten

Sehr glatte Oberfläche

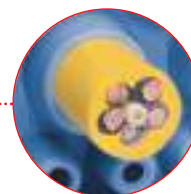
KEL-DPZ-HD für metrische
Ausbrüche



KEL-DPZ-HD:
einfache Fixierung mittels Gegenmutter



Flexibler Klemmbereich
bis zu 7 mm



Kabeleinführungsleisten für den Lebensmittelbereich in Signalfarbe Blau mit Schutzart IP65 KEL-ER-BL Reihe

Die KEL-ER-BL in der Signalfarbe Blau wird vorzugsweise im Bereich von Lebensmittelverpackungs- und -verarbeitungsmaschinen eingesetzt, wo kein direkter Kontakt mit Lebensmitteln besteht. Auch im Pharmabereich werden Produkte in dieser Signalfarbe gerne verwendet.

Die KEL-ER-BL ist eine teilbare Kabeleinführung für Leitungen mit und ohne Stecker. Je nach Baugröße können Leitungen mit einem Durchmesser von 1 bis 16 mm (Einfachtüllen KT-BL 1 bis KT-BL 15) bzw. 16 bis 35 mm (Einfachtüllen KT-BL 16 bis 34) eingeführt, mit IP65 abgedichtet und gleichzeitig nach DIN EN 62444 zugentlastet werden. Die Kabeltüllen werden bei der Montage automatisch im Rahmen fixiert. Nach vollständiger Bestückung wird der Abschlussdeckel aufgeschraubt.

Die KEL-ER-BL passt auf Standardausbrüche für 10-, 16- und 24-polige schwere Steckverbinder. Die Ausbruchbreite kann jedoch statt 36 mm auch bis zu 46 mm betragen. Damit können auch Leitungen mit größeren konfektionierten Steckverbindern eingeführt werden. Die Baugröße KEL-ER-BL B setzt auf Ausbrüche 46 x 46 mm (z. B. für Regler, Zähler) auf.

Die einreihige Kabeleinführung KEL-ER-BL-E zeichnet sich durch ihre platzsparende Bauform aus und ist somit ideal bei beengten Platzverhältnissen und Leitungen mit flachen Steckverbinder (z. B. Sub-D).

Durch die eingespritzte Dichtung und die Verwendung von Einfachtüllen erreicht die Baureihe KEL-ER-BL die Schutzart IP65. Eine zusätzliche blaue Flachdichtung für die Montage ist im Lieferumfang enthalten.

Vorteile

- Garantierhalt konfektionierter Leitungen
- Nachrüstungen, Servicearbeiten schnell durchführbar
- Hohe Packungsdichte
- Große Tüllenvariabilität
- Zugentlastung gemäß DIN EN 62444
- Hohe Stabilität, vibrationsicher
- Sehr einfache Bestückung

Spezifikationen

Material	Polyamid (PA)
Brandklasse	UL 94 V-0, selbstverlöschend
Schutzart	IP65, mit Dichtung und korrekter Auswahl Einfach-Kabeltülle (zertifiziert nach DIN EN 60529:2014-09)
Farbe	Blau (ähnlich Signalblau RAL 5005)
Temperatur	-40°C bis +140°C (statisch)
Eigenschaften	Halogenfrei, silikonfrei
Aufbauhöhe	17 mm

Zubehör

KT-BL Kabeltüllen 348 - 349



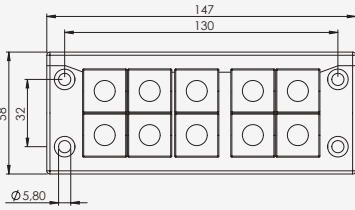
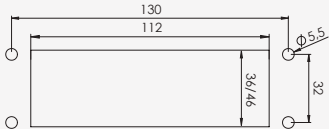
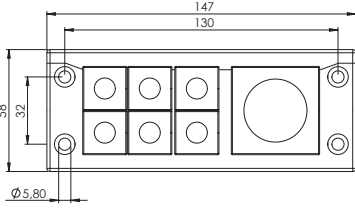
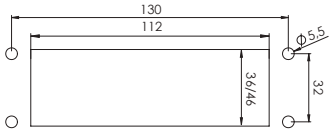
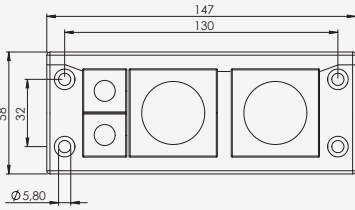
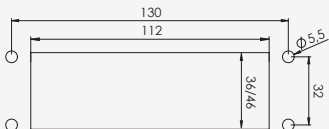
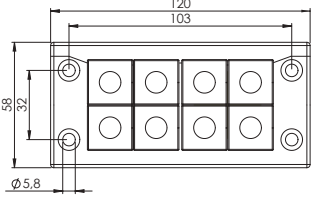
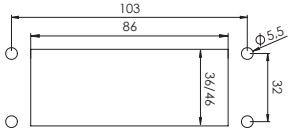
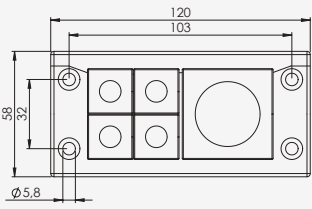
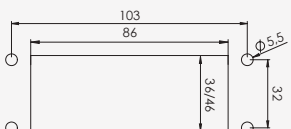
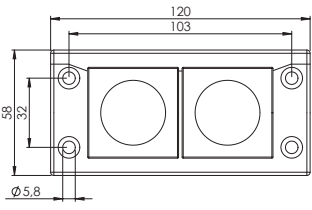
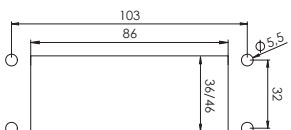
KEL-ER-BL

Kabeleinführungsleisten in Signalfarbe Blau

KEL-ER-BL 24, KEL-ER-BL 16



 IP65

Beschreibung	Ausbruch Bohrbild	Typ	Ausbruch mm	Tüllen KT-BL klein groß	Art.-Nr.	VE
		KEL-ER-BL 24 10 mit V2A-Schrauben	36/46 × 112	10 –	70000.200	10
		KEL-ER-BL 24 7 mit V2A-Schrauben	36/46 × 112	6 1	70001.200	10
		KEL-ER-BL 24 4 mit V2A-Schrauben	36/46 × 112	2 2	70002.200	10
		KEL-ER-BL 16 8 mit V2A-Schrauben	36/46 × 86	8 –	70003.200	10
		KEL-ER-BL 16 5 mit V2A-Schrauben	36/46 × 86	4 1	70004.200	10
		KEL-ER-BL 16 2 mit V2A-Schrauben	36/46 × 86	– 2	70005.200	10

KEL-ER-BL

Kabeleinführungsleisten
in Signalfarbe Blau

KEL-ER-BL 10, KEL-ER-BL-B

IP65



Beschreibung	Ausbruch Bohrbild	Typ	Ausbruch mm	Tüllen KT-BL klein groß	Art.-Nr.	VE
		KEL-ER-BL 10 6 mit V2A-Schrauben	36/46 × 65	6 –	70006.200	10
		KEL-ER-BL 10 3 mit V2A-Schrauben	36/46 × 65	2 1	70007.200	10
		KEL-ER-BL B4 mit V2A-Schrauben	46 × 46	4 –	70008.200	10
		KEL-ER-BL B1 mit V2A-Schrauben	46 × 46	– 1	70009.200	10

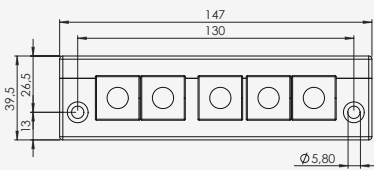
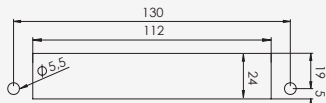
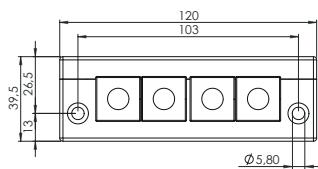
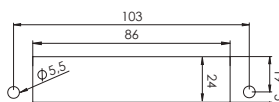
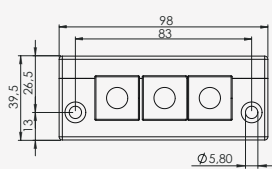
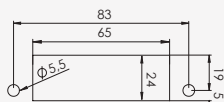
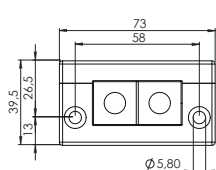
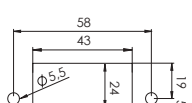
KEL-ER-BL

Kabeleinführungsleisten in Signalfarbe Blau

KEL-ER-BL-E

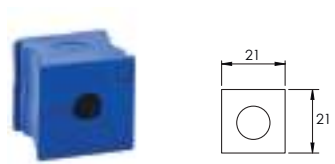


 IP65

Beschreibung	Ausbruch Bohrbild	Typ	Ausbruch mm	Tüllen KT-BL klein groß	Art.-Nr.	VE
		KEL-ER-BL-E5 mit V2A-Schrauben	112 × 24	5 –	70010.200	10
		KEL-ER-BL-E4 mit V2A-Schrauben	112 × 24	4 –	70011.200	10
		KEL-ER-BL-E3 mit V2A-Schrauben	65 × 24	3 –	70012.200	10
		KEL-ER-BL-E2 mit V2A-Schrauben	43 × 24	2 –	70013.200	10

KT-BL

Teilbare Kabeltüllen für KEL-ER-BL für den Lebensmittelbereich in Signalfarbe Blau klein, einfach



Die Tülleneinsätze der Baureihe KT-BL sind speziell für den Einsatz in den Kabeleinführungsleisten KEL-ER-BL geeignet. Durch die Signalfarbe Blau ist eine eindeutige visuelle Farberkennung gegeben.

Die Baureihe KT-BL klein deckt den Durchmesserbereich von 1 bis 16 mm ab. Blindtüllen können nicht genutzte Tüllenplätze abdichten.

Bei mehrstöckigem Einbau der kleinen Kabeltüllen ist darauf zu achten, dass die flachen Seiten der Tüllen jeweils einander zugewandt sind.

Vorteile

- Einführung von konfektionierten und nicht konfektionierten Leitungen durch Kabeleinführungsrahmen KEL-ER-BL
- Hohe Schutzart bis zu IP65
- Hohe Zugentlastung gemäß DIN EN 62444
- Erhältlich für eine große Bandbreite an Kabeldurchmessern
- Signalfarbe Blau zur visuellen Farberkennung im Lebensmittelbereich

Spezifikation

Material	Elastomer
Brandklasse	UL 94 V-0, selbstverlöschend
Schutzart	bis IP65
Farbe	Blau (ähnlich Signalblau RAL 5005)
Temperatur	-40°C bis +100°C (statisch)
Eigenschaften	Halogenfrei, silikonfrei

Beschreibung	Typ	Klemmbereich	Art.-Nr.	VE
	KT-BL 1	1 – 2 mm	70101	10
	KT-BL 2	2 – 3 mm	70102	10
	KT-BL 3	3 – 4 mm	70103	10
	KT-BL 4	4 – 5 mm	70104	10
	KT-BL 5	5 – 6 mm	70105	10
	KT-BL 6	6 – 7 mm	70106	10
	KT-BL 7	7 – 8 mm	70107	10
	KT-BL 8	8 – 9 mm	70108	10
	KT-BL 9	9 – 10 mm	70109	10
	KT-BL 10	10 – 11 mm	70110	10
	KT-BL 11	11 – 12 mm	70111	10
	KT-BL 12	12 – 13 mm	70112	10
	KT-BL 13	13 – 14 mm	70113	10
	KT-BL 14	14 – 15 mm	70114	10
	KT-BL 15	15 – 16 mm	70115	10
	BTK-BL	Blindtülle	70135	10

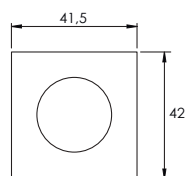
Passend für

KEL-ER-BL Reihe



KT-BL

Teilbare Kabeltüllen für KEL-ER-BL
für den Lebensmittelbereich
in Signalfarbe Blau
groß, einfach



Die Tülleneinsätze der Baureihe KT-BL sind speziell für den Einsatz in den Kabeleinführungsleisten KEL-ER-BL geeignet. Durch die Signalfarbe Blau ist eine eindeutige visuelle Farberkennung gegeben.

Die Baureihe KT-BL groß deckt den Durchmesserbereich 16 bis 35 mm ab.

Vorteile

- Einführung von konfektionierten und nicht konfektionierten Leitungen durch Kabeleinführungsrahmen KEL-ER-BL
- Hohe Schutzart bis zu IP65
- Hohe Zugentlastung gemäß DIN EN 62444
- Erhältlich für eine große Bandbreite an Kabeldurchmessern
- Signalfarbe Blau zur visuellen Farberkennung im Lebensmittelbereich

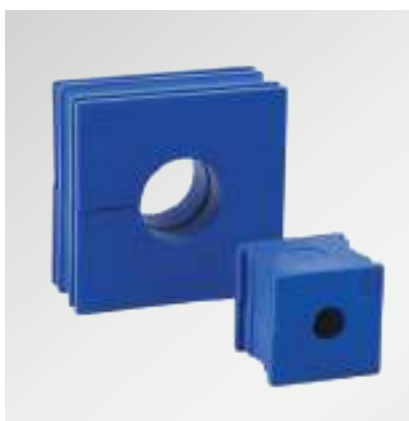
Spezifikation

Material	Elastomer
Brandklasse	UL 94 V-0, selbstverlöschend
Schutzart	bis IP65
Farbe	Blau (ähnlich Signalblau RAL 5005)
Temperatur	-40°C bis +100°C (statisch)
Eigenschaften	Halogenfrei, silikonfrei

Passend für

KEL-ER-BL Reihe

Beschreibung	Typ	Klemmbereich	Art.-Nr.	VE
	KT-BL 16	16 – 17 mm	70116	10
	KT-BL 17	17 – 18 mm	70117	10
	KT-BL 18	18 – 19 mm	70118	10
	KT-BL 19	19 – 20 mm	70119	10
	KT-BL 20	20 – 21 mm	70120	10
	KT-BL 21	21 – 22 mm	70121	10
	KT-BL 22	22 – 23 mm	70122	10
	KT-BL 23	23 – 24 mm	70123	10
	KT-BL 24	24 – 25 mm	70124	10
	KT-BL 25	25 – 26 mm	70125	10
	KT-BL 26	26 – 27 mm	70126	10
	KT-BL 27	27 – 28 mm	70127	10
	KT-BL 28	28 – 29 mm	70128	10
	KT-BL 29	29 – 30 mm	70129	10
	KT-BL 30	30 – 31 mm	70130	10
	KT-BL 31	31 – 32 mm	70131	10
	KT-BL 32	32 – 33 mm	70132	10
	KT-BL 33	33 – 34 mm	70133	10
	KT-BL 34	34 – 35 mm	70134	10
	IP54 BTG-BL	Blindtülle	70136	10



Kabeldurchführungsplatten *Hygienic Design Line* KEL-DPU-HD

Die Kabeldurchführungsplatten KEL-DPU-HD sind speziell für den Einbau in Lebensmittelverarbeitungs- und Verpackungsmaschinen entwickelt worden. Bei der Entwicklung gemäß Hygienic Design Richtlinien wurde darauf geachtet, dass auf der Sichtseite der Kabeldurchführungsplatte keine Schmutznischen entstehen. Die Oberfläche wurde sehr glatt gehalten. Die Außenkontur hat einen Radius von 6 mm anstatt der geforderten 3 mm. Außerdem wird bei der KEL-DPU-HD ein FDA-konformes Elastomer gemäß Lebensmittelzulassung 1935/2004/EG und (EU) 10/2011 eingesetzt. Mit der Signalfarbe Blau ist eine klare visuelle Farberkennung gegeben.

Die robuste KEL-DPU-HD ermöglicht es, auf engstem Raum viele Leitungen mit unterschiedlichen Durchmessern von 3,2 bis 20,5 mm einzuführen und 2-fach mit IP66/IP68** abzudichten. Die KEL-DPU-HD zeichnet sich besonders durch ihren robusten Rahmen und die sehr gute Zugentlastung der geführten Leitungen aus.

Die Baugröße KEL-DPU-HD 24 passt auf Ausbrüche, die für 24-polige schwere Steckverbinder genormt sind (36 x 112 mm). Montiert wird die Durchführungsplatte entweder durch Anschrauben an der Gehäuseinnenseite oder Einrasten in den Ausbruch.

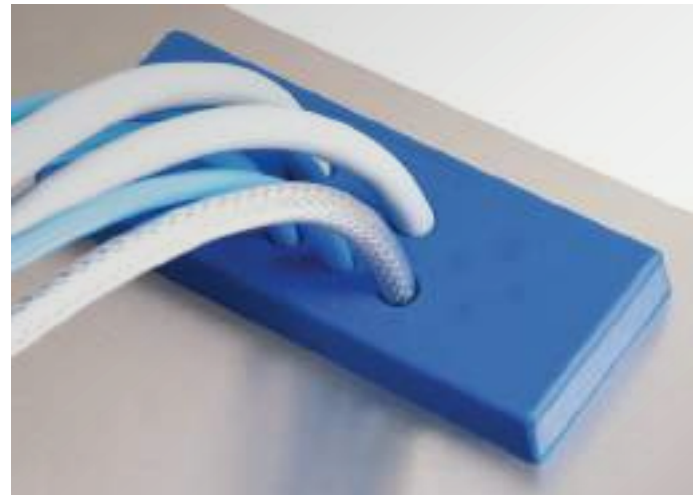
Vorteile

- Elastomer der Kabeldurchführungsplatte aus Material gemäß 1935/2004/EG, (EU) 10/2011
- FDA-konform, Ecolab zertifiziert
- Nach Hygienic Design Richtlinien (EHEDG) konstruiert
- Hygienisches Design – keine Schmutznischen
- Sehr flache Bauweise, sehr glatte Oberfläche (Ra 0.421 µm)
- 2-fache Abdichtung der Leitungen (IP66/IP68**)
- Sehr hohe Stabilität
- Sehr hohe Zugentlastung
- Sehr einfache Bestückung
- Sehr hohe Packungsdichte
- Kabeldurchmesser von 3,2 bis 20,5 mm
- Reinigungsprozess reproduzierbar
- Sehr geringe Feuchtigkeitsaufnahme
- Hohe Beständigkeit gegen aromatische Lösungsmittel, Öle, Schmierfette und Mineralprodukte

Spezifikationen

Werkstoff	Rahmen: Polypropylen (PP), Dichtplatte: Elastomer (TPE) FDA-konformer Werkstoff Lebensmittelzulassung gemäß 1935/2004/EG Lebensmittelzulassung gemäß (EU) 10/2011
IP Schutzart	IP65/IP66/IP67/IP68**
Brandklasse	UL 94 HB
Farbe	Blau (ähnlich Signalblau RAL 5005)
Temperatur	-40°C bis +80°C
Eigenschaften	Halogenfrei, silikonfrei
Rastmontage	1,5 – 2 mm Wandstärke

** IP68 nur bei Schraubmontage



Einzelverpackungseinheiten sind auf Anfrage erhältlich.

KEL-DPU-HD

Kabeldurchführungsplatten

Hygienic Design Line



IP65

IP66

IP67

IP68

Beschreibung	Ausbruch Bohrbild	Typ	Ausbruch mm	Anzahl Leitungen	Art.-Nr.	VE
		KEL-DPU-HD 24 13 mit Gewindebuchsen M4	36 x 112 mm	10× 3.2 – 6.3 mm 3× 16 – 20.5 mm	73940	10
		KEL-DPU-HD 24 14 mit Gewindebuchsen M4	36 x 112 mm	5× 3.2 – 6.3 mm 2× 4 – 7.5 mm 3× 5.5 – 10.5 mm 1× 8 – 12.5 mm 3× 12 – 16.2 mm	73944	10
		KEL-DPU-HD 24 16 mit Gewindebuchsen M4	36 x 112 mm	8× 3.2 – 5.5 mm 6× 5 – 8.5 mm 2× 9.5 – 14.5 mm	73936	10
		KEL-DPU-HD 24 16-1 mit Gewindebuchsen M4	36 x 112 mm	2× 3.2 – 6.3 mm 9× 4 – 7.5 mm 1× 5.5 – 10.5 mm 1× 8 – 12.5 mm 3× 12 – 16.2 mm	73932	10
		KEL-DPU-HD 24 17 mit Gewindebuchsen M4	36 x 112 mm	4× 3.2 – 6.3 mm 2× 4 – 7.5 mm 1× 5.5 – 10.5 mm 10× 8 – 12.5 mm	73934	10
		KEL-DPU-HD 24 20 mit Gewindebuchsen M4	36 x 112 mm	12× 3.2 – 5.5 mm 8× 5 – 10.5 mm	73938	10
		KEL-DPU-HD 24 21 mit Gewindebuchsen M4	36 x 112 mm	1× 3.2 – 6.3 mm 14× 4 – 7.5 mm 4× 5.5 – 10.5 mm 2× 8 – 12.5 mm	73930	10
		KEL-DPU-HD 24 32 mit Gewindebuchsen M4	36 x 112 mm	32× 3.2 – 6.3 mm	73942	10

Runde Kabeldurchführungsplatten *Hygienic Design Line* KEL-DPZ-HD

Die Kabeldurchführungsplatten KEL-DPZ-HD mit metrischem Gewinde von M32 bis M63 von icotek sind für den Einbau in Lebensmittelverarbeitungs- und Verpackungsmaschinen entwickelt worden.

Bei der Entwicklung gemäß Hygienic Design Richtlinien wurde darauf geachtet, dass auf der Sichtseite der Kabeldurchführungsplatte keine Schmutznischen entstehen. Die Oberfläche wurde sehr glatt gehalten. Die Außenkontur hat einen Radius von 6 mm anstatt der geforderten 3 mm. Außerdem wird bei der KEL-DPZ-HD ein FDA-konformes Elastomer gemäß Lebensmittelzulassung 1935/2004/EG und (EU) 10/2011 eingesetzt. Mit der Signalfarbe Blau ist eine klare visuelle Farberkennung gegeben.

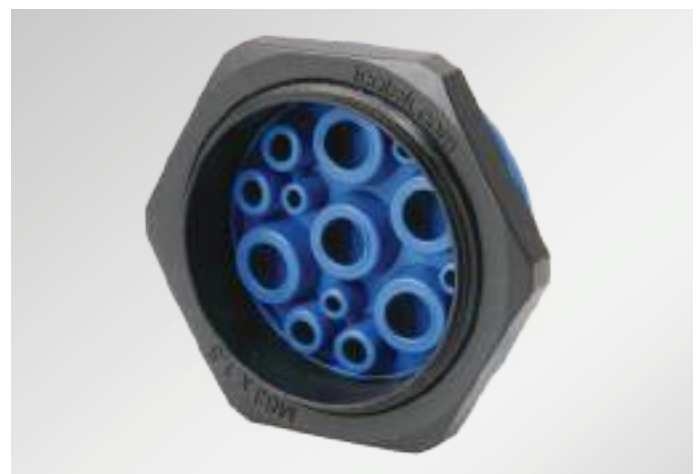
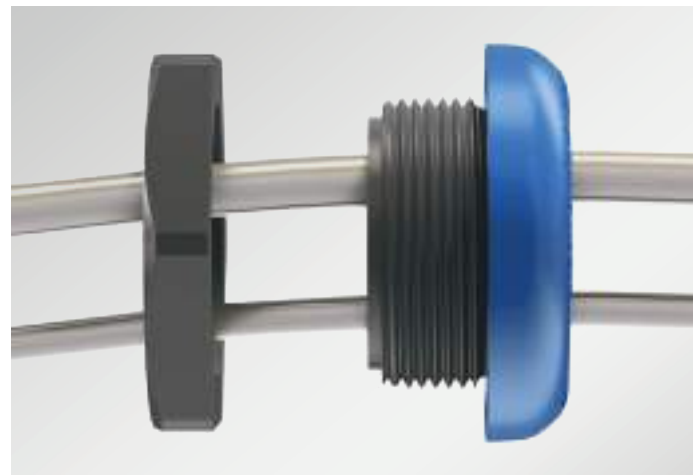
Es können mehrere Leitungen und Schläuche mit einem Durchmesserbereich von 3,2 mm bis 22,2 mm eingeführt und gem. IP65/IP66/IP67/IP68 abgedichtet werden. Ein wesentlicher Vorteil gegenüber Kabelverschraubungen ist die deutlich größere Packungsdichte sowie die Flexibilität des Kabeldurchmesserbereich. Die Fixierung erfolgt sehr einfach mittels Gegenmutter. Eine Gegenmutter gehört zum Lieferumfang.

Vorteile

- Elastomer der Kabeldurchführungsplatte aus Material gemäß 1935/2004/EG, (EU) 10/2011
- FDA-konform
- Nach Hygienic Design Richtlinien (EHEDG) konstruiert
- Hygienisches Design – keine Schmutznischen
- Ecolab zertifiziert
- Sehr flache Bauweise
- Sehr glatte Oberfläche (Ra 0.421 µm)
- Sehr schnelle Montage
- Kabeldurchmesser von 3,2 bis 22,2 mm
- Sehr große Dicht-/Klemmbereiche
- Hohe Packungsdichte
- Hohe Zugentlastung
- 2-fache Abdichtung der Leitungen (IP66/IP68)
- Passend auf metrische Standardausbrüche
- Reinigungsprozess reproduzierbar
- Sehr geringe Feuchtigkeitsaufnahme
- Hohe Beständigkeit gegen aromatische Lösungsmittel, Öle, Schmierfette, Mineralprodukte
- Keine Korrosion möglich da Kunststoffe verarbeitet wurden
- Wartungsfreiheit

Spezifikationen

Werkstoff	Polyamid (PA) und Elastomer (TPE) FDA-konformer Werkstoff Lebensmittelzulassung gemäß 1935/2004/EG Lebensmittelzulassung gemäß (EU) 10/2011
IP Schutzart	IP65/IP66/IP67/IP68
Brandklasse	UL 94 HB
Farbe	Blau (ähnlich Signalblau RAL 5005)
Temperatur	-40°C bis +80°C
Eigenschaften	Halogenfrei, silikonfrei



i Die KEL-DPZ-HD ist auch als Reinraum-Ausführung lieferbar, siehe Seite 341.
Einzelverpackungseinheiten sind auf Anfrage erhältlich.

KEL-DPZ-HD

Kabeldurchführungsplatten

Hygienic Design Line



Typ	Art.-Nr.	Anzahl Leitungen	Gewinde metrisch	Gewindelänge	max. Wandstärke	Außendurchmesser	Höhe	VE
KEL-DPZ-HD 32 4	70351	3× 3.2 - 6.5 mm 1× 7.2 - 12.5 mm	M32 × 1.5	14 mm	7.0 mm	44 mm	8 mm	5
KEL-DPZ-HD 32 4-2	70352	4× 5 - 9.5 mm	M32 × 1.5	14 mm	7.0 mm	44 mm	8 mm	5
KEL-DPZ-HD 32 7	70353	7× 3.2 - 6.5 mm	M32 × 1.5	14 mm	7.0 mm	44 mm	8 mm	5
KEL-DPZ-HD 40 8	70354	4× 3.2 - 6.5 mm 4× 5 - 10.2 mm	M40 × 1.5	14 mm	7.0 mm	52 mm	8 mm	5
KEL-DPZ-HD 50 8	70355	5× 5 - 10.2 mm 3× 7.2 - 12.5 mm	M50 × 1.5	14 mm	6.0 mm	62 mm	8 mm	5
KEL-DPZ-HD 50 10	70356	7× 3.2 - 6.5 mm 2× 5 - 10.2 mm 1× 16 - 22.2 mm	M50 × 1.5	14 mm	6.0 mm	62 mm	8 mm	5
KEL-DPZ-HD 50 12	70357	4× 3.2 - 6.5 mm 8× 5 - 10.2 mm	M50 × 1.5	14 mm	6.0 mm	62 mm	8 mm	5
KEL-DPZ-HD 50 19	70358	19× 3.2 - 6.5 mm	M50 × 1.5	14 mm	6.0 mm	62 mm	8 mm	5
KEL-DPZ-HD 63 9	70359	1× 3.2 - 6.5 mm 3× 5 - 10.2 mm 4× 9 - 16.2 mm 1× 16 - 22.2 mm	M63 × 1.5	14 mm	6.0 mm	75 mm	8 mm	5
KEL-DPZ-HD 63 13	70360	4× 3.2 - 6.5 mm 4× 5 - 10.2 mm 5× 9 - 16.2 mm	M63 × 1.5	14 mm	6.0 mm	75 mm	8 mm	5
KEL-DPZ-HD 63 14	70361	14× 5 - 10.2 mm	M63 × 1.5	14 mm	6.0 mm	75 mm	8 mm	5
KEL-DPZ-HD 63 35	70362	35× 3.2 - 6.5 mm	M63 × 1.5	14 mm	6.0 mm	75 mm	8 mm	5



Kombinierbar mit Gewindeverlängerung
TE-M

ST-B-HD | ST-B-HDD

Stopfen für Kabeldurchführungsplatten *Hygienic Design Line*



icotek bietet Stopfen des Typs ST-B-HD in der Signalfarbe Blau und in detektierbarer Ausführung des Typs ST-B-HDD an. Mit der Signalfarbe Blau ist eine klare visuelle Farberkennung gegeben.

Die Stopfen ST-B-HDD bestehen aus einer Kombination aus Polymerverbindung und Metallpartikeln. Diese können bei Metalldetektoren, Röntgengeräten und visuellen Erkennungssystemen aussortiert werden.

Die Stopfen ST-B-HD und ST-B-HDD sind besonders geeignet für pharmazeutische Anwendungen sowie für die Lebensmittelindustrie.

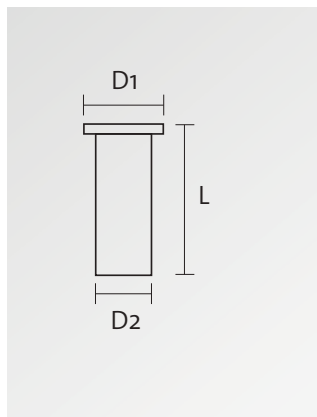
Vorteile

- Zum sicheren Verschließen nicht mehr benötigter Einführungen
- Blaue Farbe für einfache visuelle Erkennung
- ST-B-HDD: Detektierbar über Metall- und Röntgendetektoren
- Hohe Beständigkeit gegen aromatische Lösungsmittel, Öle, Schmierfette, Mineralprodukte

Spezifikationen

Werkstoff	Polypropylen (PP)
Farbe	Blau (ähnlich Signalblau RAL 5005)
Temperatur	-40°C bis +120°C
Eigenschaften	Lebensmittelzulassung gemäß 1935/2004/EG und (EU) 10/2011 ST-B-HDD: Detektierbar durch V2A-Partikel

Typ	Art.-Nr.	Durchmesser D1	Durchmesser D2	Länge L	VE
ST-B-HD 6	70500	8 mm	6 mm	16 mm	10
ST-B-HD 10	70501	12 mm	10 mm	16 mm	10
ST-B-HD 12	70502	15 mm	12 mm	16 mm	10
ST-B-HD 16	70503	19 mm	16 mm	16 mm	10
ST-B-HD 22	70504	25 mm	22 mm	21 mm	10
ST-B-HDD 6 detektierbar	70620	8 mm	6 mm	16 mm	10
ST-B-HDD 10 detektierbar	70621	12 mm	10 mm	16 mm	10
ST-B-HDD 12 detektierbar	70622	15 mm	12 mm	16 mm	10
ST-B-HDD 16 detektierbar	70623	19 mm	16 mm	16 mm	10
ST-B-HDD 22 detektierbar	70624	25 mm	22 mm	21 mm	10



KB-HDD | KBH-HDD

Detektierbare Kabelbinder und Kabelbinderhalter

Hygienic Design Line



Detektierbare Kabelbinder KB-HDD

Typ	Länge	Breite	Art.-Nr.	VE
Kabelbinder KB 2.5 x 100 HDD	100 mm	2.5 mm	70680	100
Kabelbinder KB 3.6 x 150 HDD	150 mm	3.6 mm	70681	100
Kabelbinder KB 4.8 x 200 HDD	200 mm	4.8 mm	70682	100
Kabelbinder KB 4.8 x 300 HDD	300 mm	4.8 mm	70683	100

Detektierbare Kabelbinderhalter KBH-HDD

Typ	Länge	Breite	Art.-Nr.	VE
Kabelbinderhalter KBH 27 x 27 HDD	27 mm	27 mm	70710	100



Die detektierbaren Kabelbinder und Kabelbinderhalter sind besonders geeignet für pharmazeutische Anwendungen sowie für die Lebensmittelindustrie. Die Kabelbinder können zum Verschließen von Gebinden und Transportbehältern verwendet werden.

Die detektierbaren Kabelbinder und -halter dienen zur Installation von Leitungen in den Produktionsanlagen. Kabelbinder sind bewährte Hilfsmittel zum wirtschaftlichen Bündeln und Befestigen von Leitungen, Kabelbäumen, Rohren und Schläuchen. Zugleich erreicht man durch die Kabelbinder eine sehr hohe Zugentlastung.

Die Montage des Halters erfolgt über eine Schraubmontage oder über eine Klebefläche.

Vorteile

- Kabelbinder: Hohe Beständigkeit gegen aromatische Lösungsmittel, Öle, Schmierfette, Mineralprodukte
- Blaue Farbe für einfache visuelle Erkennung
- Detektierbar über Metall- und Röntgendetektoren
- Unterstützung in der Qualitätssicherung innerhalb der Lebensmittelproduktion, zum Beispiel im Rahmen von HACCP

Spezifikationen KB-HDD

Werkstoff	Polyamid (PA)
Farbe	Blau (ähnlich Signalblau RAL 5005)
Temperatur	-40°C bis +60°C

Spezifikationen KBH-HDD

Werkstoff	Polyamid (PA)
Maße	27 x 27 mm
Farbe	Blau (ähnlich Signalblau RAL 5005)
Temperatur	-40°C bis +60°C, empfohlene Verarbeitungstemperatur: +15°C bis +40°C
Eigenschaften	Für bis zu 4,8 mm breite Kabelbinder

12 ALLIOLIGHT

Systemleuchten für Industrie und Automation

NEW



IP67

IP20



RoHS compliant

Made in Germany

Effiziente LED-Beleuchtung für Industrie und Automation

Als langjähriger Partner für die Industrie ist icotek weltweit für innovative Kabeleinführungssysteme mit höchstem Qualitätsanspruch bekannt. Mit der Übernahme des 1990 gegründeten Leuchtenherstellers Alliolight (All-in-one-light, also Leuchten für alle Anwendungsbereiche der Industrie) erweitert icotek das Produktportfolio rund um die Beleuchtung von Gehäusen, IT-Anwendungen sowie Maschinen aller Art. Über 30 Jahre Erfahrung im Bereich Leuchten und Zubehör sowie namhafte Kunden aus aller Welt garantieren höchste Qualität – made in Germany.





Maschinenleuchte
mit Rohr aus chemikalienbeständigem Borosilikatglas oder schlagfestem Polycarbonat, mit Schutzart IP67 und Schutzklasse III

TUBE 358 – 359



Schaltschrankleuchte
mit integrierter Steckdose, mit stabilem Aluminiumgehäuse, erhältlich mit Bewegungssensor, Schutzklasse I

ALU-LINE 360 – 361



Schaltschrankleuchte
mit 190° drehbarer LED-Röhre, erhältlich mit Bewegungssensor, Schutzklasse II

ALLIO 362 – 363



Zubehör
für ALLIOLiGHT Systemleuchten
Anschlussleitungen, Verbindungsleitungen,
Türpositionsschalter, Blenden

364 – 365

Robuste Maschinenleuchte mit Schutzart IP67 TUBE

Die TUBE Systemleuchte sorgt für eine effektive Beleuchtung für Maschinen und Anlagen, mit M12 Stecker für den standardisierten Anschluss.

Die Leuchte ist einfach zu befestigen, drehbar und bietet eine schaltungsunabhängige Lebensdauer von 50.000 Betriebsstunden.

Je nach Art der Anwendung können unterschiedliche Materialien für die LED-Rohre gewählt werden: die TUBE ist in chemikalienbeständigem Borosilikatglas und in schlagfestem Polycarbonat erhältlich. Schwankende Temperaturen, Öl, Wasser oder diverse Chemikalien beeinträchtigen deshalb weder die Leuchtkraft noch die Lebensdauer.

Die Anschlussleitung ist nicht im Lieferumfang enthalten und muss separat bestellt werden. Montageclips sind im Lieferumfang enthalten.

Vorteile

- LED-Rohr aus chemikalienbeständiges Borosilikatglas oder schlagfestem Polycarbonat
- Schutzart IP67
- Komplett wartungsfreies Produkt
- Hohe Energieeffizienz durch High Power LEDs
- Kompakte runde Bauform \varnothing 28 mm, für engste Einbausituationen geeignet
- Einfaches Nachrüsten in bestehenden Maschinen
- Mit drehbarem LED-Rohr
- Endkappen aus Edelstahl
- Kabelanschluss über M12 Stecker

Spezifikationen

Material Rohr	Borosilikatglas oder Polycarbonat
Material Endkappen	Edelstahl
Material Montageclips	Polypropylen (PP)
Betriebsspannung	24 V DC
Nennleistung	siehe Tabelle
Schutzart	IP67 (zertifiziert nach DIN EN 60598-1)
Schutzklasse	III (Schutzkleinspannung)
Temperatur	-20°C bis +50°C
Durchmesser Rohr	24 mm
Durchmesser Endkappen	28 mm
Lebensdauer Leuchtmittel	50.000 Stunden
Lichtfarbe	Borosilikatglas: 5000 K, Polycarbonat: 5600 K

Zubehör

Anschlussleitung	364
------------------	-----



LED-Rohr aus Borosilikatglas



LED-Rohr aus Polycarbonat



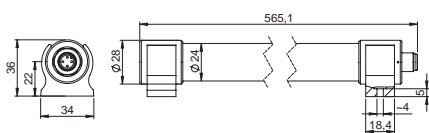
TUBE

Robuste Maschinenleuchte mit Schutzart IP67

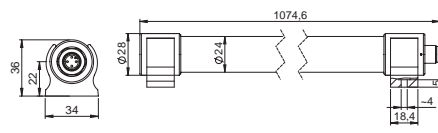
Typ	Länge	Material Rohr	Nennleistung	Lichtstrom Lichtfarbe	Farbwieder- gabeindex CRI	Farbe der Montageclips	Schutzart	Art.-Nr.
TUBE Systemleuchte 13 W	570 mm	Polycarbonat	13 W	1700 lm 5600 K	> 80	schwarz	IP67	81500
TUBE Systemleuchte 26 W	1080 mm	Polycarbonat	26 W	3400 lm 5600 K	> 80	schwarz	IP67	81501
TUBE Systemleuchte 8 W	300 mm	Polycarbonat	8 W	1000 lm 5600 K	> 80	schwarz	IP67	81502
TUBE Systemleuchte 11,2 W	330 mm	Borosilikatglas	11,2 W	1650 lm 5000 K	> 80	schwarz	IP67	81503
TUBE Systemleuchte 16,8 W	615 mm	Borosilikatglas	16,8 W	2775 lm 5000 K	> 80	schwarz	IP67	81504

Zubehör für TUBE

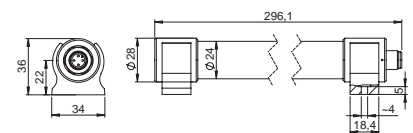
Bezeichnung	Länge	Ausführung	Mantelfarbe	Art.-Nr.
Anschlussleitung	5 m	M12 Stecker female, offenes Ende	schwarz	81530
Anschlussleitung	10 m	M12 Stecker female, offenes Ende	schwarz	81531



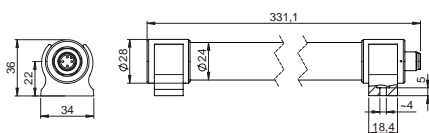
81500



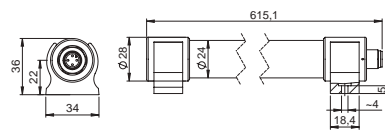
81501



81502



81503



81504



Befestigung mit Montageclips (im Lieferumfang enthalten)

Schaltschrankleuchte mit integrierter Steckdose ALU-LINE

Die ALU-LINE Systemleuchte bietet effektive Beleuchtung in Schaltschränken für Industrie und IT-Anwendungen. Ihr Aluminiumgehäuse macht sie besonders hochwertig und stabil.

Die ALU-LINE Leuchte bietet als praktischen Zusatznutzen eine integrierte Steckdose. Diese ist in den Varianten EU, CH, BE oder GB erhältlich.

Die High Power LED leuchtet mit 1350 Lumen und bietet ein ausgeglichenes homogenes Flächenlicht. Ein weiterer Vorteil ist, dass eine Durchgangsverdrahtung mehrerer Leuchten möglich ist.

Einige Versionen sind mit einem Bewegungssensor ausgestattet, der einen Erfassungswinkel von 120°, eine maximale Reichweite von 3 m und eine Leuchtdauer von 8 Minuten bietet.

Befestigungswinkel sind im Lieferumfang enthalten.

Vorteile

- Integrierte Steckdose in verschiedenen Varianten erhältlich: EU, BE, CH und GB
- Hochwertiges, stabiles Aluminiumgehäuse
- Verschiedene Montagearten: Schraubmontage und Montage auf der 35 mm Hutschiene
- Montagehilfe über integrierte Magnete
- Effektive LED-Beleuchtung mit 1350 lm
- Erhältlich mit Bewegungssensor
- Durchgangsverdrahtung mehrerer Leuchten möglich
- Türpositionsschalter optional erhältlich

Spezifikationen

Material Abdeckung	Polycarbonat (PC)
Material Gehäuse	Aluminium
Bewegungssensor	Infrarot, Leuchtdauer 8 Minuten
Schutzart	IP20
Schutzklasse	I (Schutzerdung)
Temperatur	-20°C bis +50°C
Lebensdauer Leuchtmittel	50.000 Stunden
Lichtfarbe	5600 K
Lichtstrom	1350 lm
Betriebsspannung	230 V AC
Nennleistung	12 W

Zubehör

Türpositionsschalter	365
Anschlussleitung	364
Verbindungsleitung	364
Befestigungsblech für 19" Rack	365



Erhältlich mit Bewegungssensor



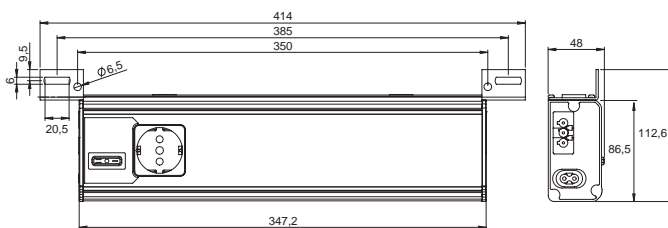
Mit integrierter Steckdose



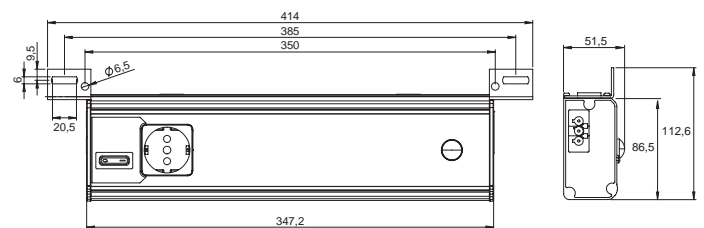
ALU-LINE

Schaltschrankleuchte mit integrierter Steckdose

Typ	Material	Nennleistung	Lichtstrom Lichtfarbe	Farbwiedergabe- index CRI	Steckdose	Schutzart	Art.-Nr.
Systemleuchte ALU-LINE EU	Aluminium, PMMA	12 W	1350 lm 5600 K	> 80	EU	IP20	81300
Systemleuchte ALU-LINE BE	Aluminium, PMMA	12 W	1350 lm 5600 K	> 80	BE	IP20	81301
Systemleuchte ALU-LINE CH	Aluminium, PMMA	12 W	1350 lm 5600 K	> 80	CH	IP20	81302
Systemleuchte ALU-LINE GB	Aluminium, PMMA	12 W	1350 lm 5600 K	> 80	GB	IP20	81303
Systemleuchte ALU-LINE EU mit Bewegungssensor	Aluminium, PMMA	12 W	1350 lm 5600 K	> 80	EU	IP20	81304
Systemleuchte ALU-LINE BE mit Bewegungssensor	Aluminium, PMMA	12 W	1350 lm 5600 K	> 80	BE	IP20	81305
Systemleuchte ALU-LINE CH mit Bewegungssensor	Aluminium, PMMA	12 W	1350 lm 5600 K	> 80	CH	IP20	81306
Systemleuchte ALU-LINE GB mit Bewegungssensor	Aluminium, PMMA	12 W	1350 lm 5600 K	> 80	GB	IP20	81307



Version ohne Bewegungssensor, mit Buchse für Türpositionsschalter



Version mit Bewegungssensor, ohne Buchse für Türpositionsschalter



Schrauben auf Profilen



Schrauben an Flächen



Montage auf der 35 mm Hutschiene



Montagehilfe über integrierte Magnete

Kompakte Schaltschrankleuchte mit 190° drehbarer LED-Röhre ALLIO

Die ALLIO Systemleuchte bietet mit ihrer kompakten Bauform und der um 190° drehbaren LED-Röhre eine platzsparende Beleuchtung für Schaltschränke. Das ermöglicht außerdem ein einfaches Nachrüsten in bestehenden Schaltschränken.

Die High Power LED leuchtet mit 1050 Lumen und bietet eine Lebensdauer von mindestens 50.000 Stunden. Das opalweiße Polycarbonat-Rohr sorgt für ein homogenes, blendfreies Flächenlicht. Die Anschlussleitung ist integriert.

Einige Versionen sind mit einem Bewegungssensor ausgestattet, der einen Erfassungswinkel von 120°, eine maximale Reichweite von 3 m und eine Leuchtdauer von 30 Sekunden bietet.

Vorteile

- Kompakte Bauform mit 190° drehbarer LED-Röhre
- Verschiedene Montagearten: mit Magneten, Schraubmontage oder Rastmontage für 19"-Rack Serverschränke
- Integrierte Anschlussleitung
- Einfaches Nachrüsten in bestehenden Schaltschränken
- Effektive LED-Beleuchtung mit 1050 lm
- Erhältlich mit Bewegungssensor
- Türpositionsschalter optional erhältlich

Spezifikationen

Material Rohr	Polycarbonat (PC)
Material Gehäuse	Polycarbonat (PC)
Farbton Gehäuse	RAL 7035, ähnlich Lichtgrau
Bewegungssensor	Infrarot, Leuchtdauer 30 Sekunden
Schutzart	IP20
Schutzklasse	II (Schutzisolierung)
Temperatur	-20°C bis +50°C
Lebensdauer Leuchtmittel	50.000 Stunden
Lichtfarbe	5600 K
Lichtstrom	1000 lm
Betriebsspannung	siehe Tabelle
Nennleistung	8 W

Zubehör

Türpositionsschalter	365
Blende für 19" Rack	365



Erhältlich mit Bewegungssensor



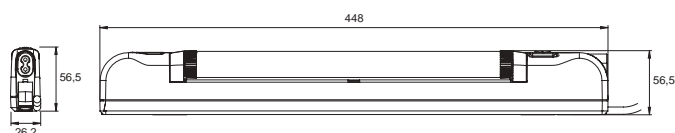
Blende für 19" Rack optional



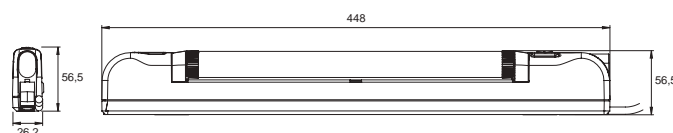
ALLIO

Kompakte Schaltschrankleuchte
mit 190° drehbarer LED-Röhre

Typ	Material Rohr	Betriebsspannung	Nennleistung	Lichtstrom Lichtfarbe	Farbwiedergabe- index CRI	Länge der Anschlussleitung, Ausführung	Art.-Nr.
Systemleuchte ALLIO	Polycarbonat	24 V DC	8 W	1000 lm 5600 K	> 80	3 m Aderendhülsen	81100
Systemleuchte ALLIO mit Bewegungssensor	Polycarbonat	24 V DC	8 W	1000 lm 5600 K	> 80	3 m Aderendhülsen	81101
Systemleuchte ALLIO	Polycarbonat	230 V AC	8 W	1000 lm 5600 K	> 80	3 m Aderendhülsen	81102
Systemleuchte ALLIO	Polycarbonat	230 V AC	8 W	1000 lm 5600 K	> 80	1,5 m Konturenstecker	81103
Systemleuchte ALLIO	Polycarbonat	100 – 240 V AC	8 W	1000 lm 5600 K	> 80	3 m Aderendhülsen	81104
Systemleuchte ALLIO mit Bewegungssensor	Polycarbonat	100 – 240 V AC	8 W	1000 lm 5600 K	> 80	3 m Aderendhülsen	81105



Version ohne Bewegungssensor, mit Buchse für Türpositionsschalter



Version mit Bewegungssensor, ohne Buchse für Türpositionsschalter



Montage über integrierte Magnete



Schrauben an Flächen oder Profilen



Einrasten im 19" Rack

Zubehör für ALLIOLiGHT Systemleuchten

Zubehör für TUBE



Bezeichnung	Länge	Ausführung	Mantelfarbe	Art.-Nr.
Anschlussleitung	5 m	M12 Stecker female, offenes Ende	schwarz	81530
Anschlussleitung	10 m	M12 Stecker female, offenes Ende	schwarz	81531

Bezeichnung	Innendurchmesser	Material	Farbe	Art.-Nr.
Montageclips (Ersatzteil)	28 mm	Polypropylen (PP)	schwarz	91070
Montageclips (Ersatzteil) Bohrung 6,5 mm	28 mm	Edelstahl	Edelstahl	91443

Zubehör für ALU-LINE



Bezeichnung	Länge	Ausführung	Art.-Nr.
Anschlussleitung	3 m	Gerätestecker GST18 female, Aderenhülse	81330

Bezeichnung	Länge	Ausführung	Art.-Nr.
Verbindungsleitung	0,6 m	Gerätestecker GST18 female, male	81331
Verbindungsleitung	1,0 m	Gerätestecker GST18 female, male	81332

Zubehör für ALLIOLiGHT Systemleuchten

Zubehör für ALU-LINE und ALLIO



Bezeichnung	Länge Anschlussleitung	Stecker	Art.-Nr.
Türpositionsschalter	1,5 m	abgewinkelt	81333
Türpositionsschalter	0,6 m	abgewinkelt	81334
Türpositionsschalter	0,6 m	gerade	81132
Türpositionsschalter	1,5 m	gerade	81133

Zubehör für ALU-LINE



Bezeichnung	Maße	Bohrungs-Ø	Oberfläche	Farbe	Art.-Nr.
Befestigungsblech für 19" Rack	111 x 43,4 mm	7 mm	pulverbeschichtet	schwarz	81337

Zubehör für ALLIO



Bezeichnung	Oberfläche	Farbe	Art.-Nr.
Blende für 19" Rack	pulverbeschichtet	RAL 7035 Lichtgrau	81134
Blende für 19" Rack	pulverbeschichtet	RAL 9005 Schwarz	81135



Produkt	Schutzart IP						UL 50E Rating		cURus	RINA	DNV-GL	EN45545-2	UV	ECOLAB	RoHS	Reinraum	Brandklasse UL 94	Halogenfrei
	IP54	IP64	IP65	IP66	IP67	IP68	12	4X										
Produktgruppe 1																		
KEL 24/16/10/-B	■						■	■	■	■	■	■	■	■	■	■	■	■
KEL 24-E/-MT/-2MT	■							■	■	■	■	■	■	■	■	■	■	■
KEL 16-E/-MT/-2MT	■							■	■	■	■	■	■	■	■	■	■	■
KEL-ER 24/16/10/-B	■	■	■	■			■	■	■	■	■	■	■	■	■	■	■	■
KEL-U 24/16/10/-B	■						■	■	■	■	■	■	■	■	■	■	■	■
KEL-E	■						■	■	■	■	■	■	■	■	■	■	■	■
KEL-ER	■	■	■	■			■	■	■	■	■	■	■	■	■	■	■	■
KEL-FA	■											■	■	■	■	■	■	■
KEL-FG	■						■	■	■	■	■	■	■	■	■	■	■	■
KEL-FG-ER	■	■	■					■	■	■	■	■	■	■	■	■	■	■
KEL-FW	■	■	■					in progress			■	■	■	■	■	■	■	■
KEL-SNAP	■						■	■	■	■	■	■	■	■	■	■	■	■
KVT-ER	■	■	■	■	■	■	■	■	■	■	■	■	■	■	■	■	■	■
KVT gy	■						■	■	■	■	■	■	■	■	■	■	■	■
KVT bk	■						■	■	■	■	■	■	■	■	■	■	■	■
KVT 80 gy	■						■	■	■	■	■	■	■	■	■	■	■	■
KVT 80 bk	■						■	■	■	■	■	■	■	■	■	■	■	■
KVT-SNAP	■							■	■	■	■	■	■	■	■	■	■	■
KVT-W90 gy	■							■	■	■	■	■	■	■	■	■	■	■
KVT-W90 bk	■							■	■	■	■	■	■	■	■	■	■	■
DB	■							in progress			■	■	■	■	■	■	■	■
KT klein gy, einfach	■	■	■	■	■	■	■	■	■	■	■	■	■	■	■	■	■	■
KT klein bk , einfach	■	■	■	■	■	■			■			■	■	■	■	■	■	■
KT klein gy, mehrfach	■						■	■	■	■	■	■	■	■	■	■	■	■
KT klein bk , mehrfach	■								■			■	■	■	■	■	■	■
KT groß gy	■	■	■	■	■	■	■	■	■	■	■	■	■	■	■	■	■	■
KT groß bk	■	■	■	■	■	■			■			■	■	■	■	■	■	■
KTMB5	■						■	■	■	■	■	■	■	■	■	■	■	■
KTMB klein/groß	■						■	■	■	■	■	■	■	■	■	■	■	■
KT-DPF klein gy	■						■	■	■	■	■	■	■	■	■	■	■	■
KT-DPF klein bk	■								■			■	■	■	■	■	■	■
KT-DPF groß gy	■						■	■	■	■	■	■	■	■	■	■	■	■
KT-DPF groß bk	■								■			■	■	■	■	■	■	■



Produkt	Schutzart IP						UL 50E Rating		cURus	RINA	DNV-EN 45545-2	UV-ISO 4892-2	ECOLAB certified	RoHS compliant	Reinraum	Brandklasse UL 94		Halogenfrei
	IP54	IP64	IP65	IP66	IP67	IP68	12	4X								GL	HL3	
DT	■						■		■		■	■	■				■	■
ST							■		■					■			■	■
KEL-FL	■								■		■	■	■				■	■
FT	■								■		■	■	■				■	■
KEL 183	■						■		■		■	■	■				■	■
KEL 183-E	■						■		■		■	■	■				■	■
KTMB 183	■						■		■		■	■	■				■	■
KEL-JUMBO	■						■		■		■	■	■				■	■
KTF	■						■		■		■	■	■				■	■
KTF-SCDP	■						■		■		■	■	■				■	■
KEL-QUICK 24/16/10/-B/-E	■						■		■		■	■	■				■	■
QVT	■									■	■		■	■			■	■
QVT-CLICK	■										■		■	■			■	■
KEL-QTA 24/10/-B/rund	■								■	■		■	■	■			■	■
KEL-QTE	■								■	■		■	■	■			■	■
QT	■								■		■	■	■				■	■
Produktgruppe 2																		
KEL-DPU 24 gy	■	■	■	■	■	■	■	■	■	■		■	■	■	■		■	■
KEL-DPU 24 bk	■	■	■	■	■	■	■	■	■	■		■	■	■	■		■	■
KEL-DPZ 24 gy	■	■	■	■			■		■	■	■	■	■	■			■	■
KEL-DPZ 24 bk	■	■	■	■			■		■	■	■	■	■	■			■	■
KEL-DPZ 16/10/6	■	■	■	■					■			■	■	■			■	■
KEL-DPZ-B gy	■	■	■	■			■		■	■	■	■	■	■			■	■
KEL-DPZ-B bk	■	■	■	■			■		■	■	■	■	■	■			■	■
KEL-DPZ-E gy	■	■	■	■			■		■	■	■	■	■	■			■	■
KEL-DPZ-E bk	■	■	■	■			■		■	■	■	■	■	■			■	■
KEL-DPZ-KL gy	■	■	■				■		■	■	■	■	■	■			■	■
KEL-DPZ-KL bk	■	■	■				■		■	■	■	■	■	■			■	■
KEL-DPZ rund gy	■	■	■	■	■	■	■	■	■	■	■	■	■	■			■	■
KEL-DPZ rund bk	■	■	■	■	■	■	■	■	■	■	■	■	■	■			■	■
KEL-DPZ-CLICK	■	■	■	■	■	■			■	■	■	■	■	■			■	■
KEL-DP 24 gy	■	■					■		■	■	■	■	■	■			■	■
KEL-DP 24 bk	■	■					■		■	■	■	■	■	■			■	■
KEL-DP 16/10/6	■	■							■	■	■	■	■	■			■	■

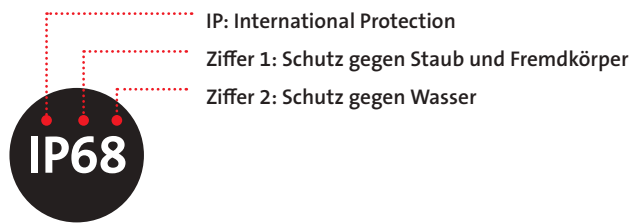


Produkt	Schutzart IP						UL 50E Rating		cURus	RINA	DNV-EN 45545-2	UV-ISO 4892-2	ECOLAB certified	RoHS compliant	Reinraum EN ISO 14644	Brandklasse UL 94		Halogenfrei
	IP54	IP64	IP65	IP66	IP67	IP68	12	4X								GL	HL3	
KEL-DP-E gy	■	■					■		■	■	■	■	■			■	■	
KEL-DP-E bk	■	■					■		■	■	■	■	■			■	■	
KEL-DP rund gy	■	■	■				■		■	■	■	■	■			■	■	
KEL-DP rund bk	■	■	■				■		■	■	■	■	■			■	■	
ST-B							■		■							■	■	
KEL-SCDP-TR	■	■	■									■	■	■		■	■	
KEL-SCDP KEL-SCDP-RW	■	■	■								- ■	■	■	■		■	■	
KEL-DPF gy	■	■	■	■		■		■	■	■		■	■	■		■	■	
KEL-DPF bk	■	■	■	■		■		■	■	■		■	■	■		■	■	
KEL-JUMBO flex	■						■		■		■	■	■	■		■	■	
KEL-ULTRA flex	■	■	■	■			■		■	■		■	■	■		■	■	
Produktgruppe 3																		
KZL									■	■	■	■	■	■		■	■	
SF ZL									■	■	■	■	■	■		■	■	
ZL									■	■	■	■	■	■		■	■	
ZL-AB									■	■	■	■	■	■		■	■	
ZL 03 04 05									■	■	■	■	■	■		■	■	
KBH-S KBH-R											■	■						
Produktgruppe 4																		
EMV-KEL-DS	■								■				■		■		■	
EMV-KVT-DS	■								■				■		■		■	
Produktgruppe 5																		
CONFIX FWS-A/-B gy	■												■		■		■	
CONFIX FWS-A/-B bk	■												■		■		■	
Produktgruppe 6																		
KDR-ESR/KDRS-ESR	■										■		■		■		■	
KDR2/KDR-BMP/MP	■												■					
FP-AX/FP-AE	■	■	■	■									■					
FP-KX/KL	■												■					
FP-BG/FP-FL21		IP54											■					
BPK	■	■					■		■				■		■		■	
BPK-RF	■						■		■				■		■		■	
BPM	■	■	■										■					
BPK-SNAP	■												■		■			



Produkt	Schutzart IP						UL 50E Rating		cURus	RINA	DNV-EN 45545-2	UV-ISO 4892-2A	ECOLAB certified	RoHS compliant	Reinraum EN ISO 14644	Brandklasse UL 94		Halogenfrei
	IP54	IP64	IP65	IP66	IP67	IP68	12	4X								GL	HL3	
TE-M																		
Entwässerungselement	■	■	■	■	■	■	IP69K		■					■				■
PCE	■	■	■	■	■	■								■				
KGM									■					■			■	■
Produktgruppe 7																		
KEL-BES(-S) 24/16/10/rund														■			■	■
Produktgruppe 10																		
KEL-ER CR	■	■	■	■	■	■		■	■	■	■	■	■	■	■	■	■	■
KEL-U CR	■							■		■	■	■	■	■	■	■	■	■
KEL-DPZ CR gy/bk	■	■	■	■	■	■		■	■	■	■	■	■	■	■	■	■	■
KEL-DPZ rund CR gy/bk	■	■	■	■	■	■		■	■	■	■	■	■	■	■	■	■	■
KEL-DPZ-HD CR	■	■	■	■	■	■			■				■	■	■	■	■	■
Produktgruppe 11																		
KEL-ER-BL Serie	■	■	■						in progress				■	■	■		■	■
KT-BL	■	■	■						in progress				■	■	■		■	■
KEL-DPU-HD	■	■	■	■	■	■							■	■				■
KEL-DPZ-HD	■	■	■	■	■	■		■	■	■	■		■	■				■
Produktgruppe 12																		
TUBE	■	■	■	■	■	■			in progress								■	
ALU-LINE	IP20								in progress								■	
ALLIO	IP20								in progress								■	

Anhang
IP Schutzarten



IP Schutzarten für das Gehäuse gemäß DIN EN 60529

1. Kennziffer	Schutz gegen das Eindringen von ...		2. Kennziffer	Schutz des Gehäuses gegen schädliche Einwirkung von ...	
0		ohne Schutz	0		ohne Schutz
1		Festkörper größer 50 mm	1		senkrecht fallendes Tropfwasser
2		Festkörper größer 12,5 mm	2		Tropfwasser bis 15° zur Senkrechten
3		Festkörper größer 2,5 mm	3		Sprühwasser bis 60° zur Senkrechten
4		Festkörper größer 1 mm	4		Spritzwasser aus allen Richtungen
5		schädliche Staubablagerungen	5		Strahlwasser aus allen Richtungen
6		Staubdicht (Vollschutz)	6		starkes Strahlwasser
6			7		Eintauchen unter festgelegten Druck- und Zeitbedingungen
6			8		Untertauchen unter festgelegtem Druck für unbestimmte Zeit*

Anhang UL Type Rating vs. NEMA Rating

Warum man sich nur auf das UL Type Rating nach UL 50E verlassen sollte



UL Type Rating nach UL 50E

Für Gehäuse, Kabeleinführungen usw. mit geforderter UL-Approval – gleich für welchen Aufstellort – ist das UL Type Rating erforderlich. Das UL Type Rating nach UL 50E erfordert zwingend eine Prüfung!

Muss ein Kunde ein Gerät nach UL Type 4X in die USA liefern und verbaut eine Kabeleinführung, deren Hersteller lediglich NEMA 4X angibt, so kann dies zu erheblichen Problemen führen. Der UL Inspektor, der das Gerät abnimmt, fordert in der Regel dann auch den entsprechenden Prüfnachweis der UL. Kann dieser nicht erbracht werden, so kann der Ausbau der Komponente durchgesetzt werden, da das Gerät dann nicht der Forderung nach UL 50E entspricht.

Alle icotek Produkte, bei denen ein Type Rating angegeben wird, wurden von der UL nach UL 50E geprüft und zertifiziert.



NEMA Types

Die NEMA-Angabe liegt in Herstellerverantwortung, das heißt: Für Gehäuse, Kabeleinführungen usw., die nicht ausdrücklich für den nordamerikanischen Markt verwendet werden und für die keine UL-Approval gefordert wird, sind die NEMA-Angaben ausreichend.

Auch obliegt es allein dem Hersteller, ob er das Bauteil überhaupt auf Dichtigkeit prüft oder ob er diese Angabe in Eigenverantwortung macht. Eine Prüfung ist nicht zwingend erforderlich.

Unabhängig davon, ob das Produkt in die USA geliefert wird oder nicht, der Nachweis, dass das Produkt der vom Hersteller angegebenen Dichtigkeit entspricht, ist durch die Type Prüfung nach UL 50E sichergestellt.

Anhang

Brandklassen nach UL 94

Brandklasse UL 94 HB

Im horizontalen Brenntest ist das Material langsam brennbar. Dabei darf die Brenngeschwindigkeit 3 inch/ min bis 3 mm Wandstärke und 1.5 inch/min bei über 3 mm Wandstärke nicht überschreiten. Materialien, die in der Brenngeschwindigkeit diese Grenzwerte überschreiten, werden von UL nicht registriert.



Brandklasse UL 94 V-2

Im vertikalen Brenntest muss die Selbstverlöschung nach durchschnittlich 25 Sekunden (Einzelwerte nicht über 30 Sekunden) eintreten. Abtropfungen des Materials können darunter platzierte Watte entzünden. Jedoch darf das Nachglimmen 60 Sekunden nicht überschreiten.

Brandklasse UL 94 V-1

Im vertikalen Brenntest muss die Selbstverlöschung ebenfalls nach durchschnittlich 25 Sekunden (Einzelwerte nicht über 30 Sekunden) eintreten. Hingegen dürfen eventuell auftretende Abtropfungen die Watte nicht entzünden. Das Nachglimmen muss nach 30 Sekunden beendet sein.

Brandklasse UL 94 V-0

Im vertikalen Brenntest muss die Selbstverlöschung nach durchschnittlich weniger als 5 Sekunden eintreten (Einzelwerte nicht über 10 Sekunden). Eventuell auftretende Abtropfungen dürfen Watte nicht entzünden, und ein Nachglimmen muss nach 30 Sekunden beendet sein.

Anhang

Allgemeine Hinweise



Sämtliche Informationen über chemische und physikalische Eigenschaften unserer Produkte sowie die anwendungstechnische Beratung in Wort, Schrift und durch Versuche geben wir nach bestem Wissen.

Sie befreien den Käufer nicht von eigenen Prüfungen und Versuchen, um die konkrete Eignung der Produkte sowie deren Zulassungsanforderungen für den beabsichtigten Einsatz festzustellen.

Allein der Käufer ist für die Anwendung, Verwendung und Einbau der Produkte verantwortlich und hat dabei die gesetzlichen und behördlichen Vorschriften sowie etwaige Schutzrechte Dritter zu beachten.

Im Übrigen gelten unsere Allgemeinen Geschäftsbedingungen, die bei uns angefordert werden können.

Dieser Katalog wurde mit größtmöglicher Sorgfalt vorbereitet. Alle technischen Daten und Informationen wurden vor Drucklegung überprüft. Auf Grund der kontinuierlichen Verbesserung und Entwicklung des Produktionsprogrammes behalten wir uns vor, Produkte aus diesem Katalog zu modifizieren oder ggfs. auch aus unserem Lieferprogramm zu nehmen. Aus diesem Grund können technische Daten und Produkte, welche in diesem Katalog enthalten sind – ohne vorherigen Hinweis – abweichen.

Vollständige oder teilweise Nutzung und Reproduktion dieses Kataloges (Zeichnungen, Bilder, Texte, Logos) sind ohne schriftliche Genehmigung untersagt.

Anhang

Artikelnummernliste

Art.-Nr.	Seite	Art.-Nr.	Seite	Art.-Nr.	Seite	Art.-Nr.	Seite	Art.-Nr.	Seite	Art.-Nr.	Seite
31100	292	31590	251	32297	171	32803	231	36234	228	36472	228
31105	292	31592	251	32351	174	32804	231	36235	202	36482	228
31110	292	31594	251	32352	174	32805	231	36236	202	36484	228
31120	292	31596	251	32353	174	32806	232	36237	203	36486	228
31130	292	31598	251	32354	174	32807	232	36238	203	36488	228
31140	292	31600	251	32355	174	32808	232	36243	201	36490	228
31200	252	31602	251	32356	174	32809	232	36244	201	36500	200
31210	252	31604	251	32357	174	32810	232	36245	201	36502	200
31215	252	31606	251	32358	174	32811	232	36246	201	36504	201
31220	252	31610	251	32360	171	32812	232	36247	201	36506	201
31230	252	31612	251	32361	171	32815	232	36248	201	36520	226
31235	252	31614	251	32362	171	32823	232	36249	201	36522	226
31240	252	31616	251	32363	171	32824	232	36250	201	36524	226
31250	252	31618	251	32364	171	32825	232	36251	207	36525	224
31260	252	31620	251	32365	171	32847	232	36252	201	36526	226
31300	253	31622	251	32366	171	32848	232	36253	199	36527	224
31310	253	31624	251	32367	171	32849	232	36255	199	36530	228
31315	253	31626	251	32695	230	32850	232	36256	199	36540	228
31320	253	32000	168	32700	230	32868	232	36257	199	36550	228
31330	253	32001	168	32701	230	32870	232	36258	199	36562	228
31335	253	32002	168	32702	230	32872	232	36259	199	36611	203
31340	253	32003	168	32703	230	32873	231	36282	203	36612	203
31350	253	32004	168	32704	230	32878	230	36283	203	36696	206
31360	253	32005	168	32705	230	36000	293	36284	203	36700	206
31380	248	32006	168	32706	230	36002	293	36285	203	36704	207
31381	248	32007	168	32707	230	36008	293	36286	203	36708	207
31383	248	32112	172	32709	230	36010	293	36287	203	36810	201
31384	248	32114	172	32730	230	36016	293	36322	229	36815	201
31386	248	32116	172	32731	230	36018	293	36323	229	36820	201
31387	248	32222	170	32732	230	36024	293	36324	229	36850	200
31389	248	32224	170	32733	230	36026	293	36326	229	36855	200
31390	248	32226	170	32734	230	36032	293	36328	229	36860	200
31392	248	32228	170	32735	230	36034	293	36330	229	36865	200
31393	248	32230	170	32736	230	36040	293	36332	229	36870	200
31395	248	32232	170	32737	230	36042	293	36400	228	36875	200
31396	248	32234	170	32738	230	36048	293	36412	228	36880	200
31410	249	32236	170	32739	230	36050	293	36414	228	36885	200
31411	249	32250	173	32741	230	36056	293	36416	228	36910	198
31413	249	32251	172	32742	230	36058	293	36418	228	36915	198
31414	249	32252	172	32743	230	36064	293	36422	228	36920	198
31416	249	32260	173	32744	230	36066	293	36424	228	36925	198
31417	249	32262	173	32746	230	36072	293	36426	228	36930	198
31419	249	32264	173	32758	231	36074	293	36428	228	36935	198
31420	249	32270	171	32759	231	36100	293	36430	228	36940	198
31422	249	32271	171	32760	231	36200	195	36432	228	36941	198
31423	249	32272	171	32761	231	36202	195	36434	228	36952	223
31425	249	32273	171	32762	231	36204	195	36436	228	36953	223
31426	249	32274	171	32763	231	36205	195	36438	228	36954	223
31550	250	32275	171	32764	231	36206	195	36440	228	36955	223
31552	250	32276	171	32765	231	36207	195	36442	228	36958	223
31554	250	32277	171	32766	231	36208	195	36444	228	36962	223
31556	250	32280	171	32767	231	36209	195	36446	228	36963	223
31558	250	32281	171	32768	231	36213	195	36448	228	36965	223
31560	250	32282	171	32769	231	36216	195	36450	228	36984	223
31562	250	32283	171	32770	231	36217	195	36452	228	36985	223
31564	250	32284	171	32771	231	36218	195	36454	228	37150	229
31566	250	32285	171	32772	231	36220	206	36458	228	37152	229
31570	250	32286	171	32773	231	36221	195	36459	228	37154	229
31572	250	32287	171	32774	231	36222	199	36460	228	37156	229
31574	250	32290	171	32775	231	36224	199	36462	228	37158	229
31576	250	32291	171	32776	231	36226	199	36464	228	37159	229
31578	250	32292	171	32777	231	36228	199	36465	228	37306	214
31580	250	32293	171	32778	231	36229	195	36466	228	37600	195
31582	250	32294	171	32800	231	36230	195	36467	228	37602	195
31584	250	32295	171	32801	231	36231	195	36470	228	37608	199
31586	250	32296	171	32802	231	36232	228	36471	228	37610	199

Anhang

Artikelnummernliste

Art.-Nr.	Seite	Art.-Nr.	Seite	Art.-Nr.	Seite	Art.-Nr.	Seite	Art.-Nr.	Seite	Art.-Nr.	Seite
37612	198	39913	68	41218	69	41362	73	42061	47	42420	96
37614	198	39914	72	41219	69	41363	69	42062	47	42421	97
37616	201	39915	72	41220	69	41364	69	42063	47	42422	97
37618	201	39916	72	41221	69	41365	69	42140	30	42423	97
37620	200	39917	72	41222	69	41410	33	42141	30	42424	97
37622	200	39918	72	41223	69	41415	33	42143	30	42425	96
37630	202	39921	72	41224	69	41420	33	42144	30	42426	96
37632	202	39922	72	41225	69	41425	33	42145	30	42427	96
37640	210	39923	72	41226	69	41430	33	42147	31	42434	96
37642	210	39924	72	41227	69	41432	75	42148	31	42435	97
37650	210	39929	72	41228	69	41434	75	42149	31	42460	45
37652	210	39930	72	41229	69	41436	75	42162	24	42461	45
37680	209	39931	72	41230	69	41438	75	42164	24	42501	108
37681	209	39932	72	41231	69	41440	75	42165	24	42502	108
37682	209	39933	72	41232	69	41460	75	42168	24	42503	108
37683	209	39934	68	41233	69	41465	75	42204	25	42504	108
37684	209	39935	72	41234	69	41470	75	42206	25	42505	108
37685	209	39936	72	41251	68	41475	75	42207	27	42506	108
37687	209	39937	72	41252	69	41480	75	42208	27	42507	108
37688	209	39938	72	41253	69	41485	75	42209	27	42508	108
38005	221	39939	72	41257	72	41500	76	42212	25	42509	108
38010	221	39940	72	41258	72	41510	76	42216	25	42510	108
38015	221	39941	68	41260	73	41520	76	42221	28	42511	108
38020	221	39942	72	41261	73	41530	76	42222	28	42512	108
38025	221	39943	68	41262	73	41540	76	42223	29	42513	108
38030	221	39944	72	41263	69	41550	76	42224	28	42514	108
38035	221	39946	88	41264	69	41552	76	42225	28	42515	109
38040	221	39947	88	41265	69	41991	287	42226	29	42516	109
38045	221	39948	88	41302	68	41992	287	42227	29	42517	109
38050	221	39949	88	41303	68	41994	287	42232	28	42518	109
38105	222	39950	88	41304	68	41995	287	42233	29	42519	109
38110	222	39952	86	41305	68	41996	287	42234	29	42520	109
38115	222	39953	87	41306	68	42003	288	42241	23	42521	109
38120	222	39954	87	41307	68	42004	288	42244	23	42540	108
38125	222	39955	87	41308	68	42007	288	42247	23	42545	109
38130	222	39956	87	41309	68	42008	288	42248	23	42550	110
38135	222	39957	87	41310	68	42010	286	42249	17	42551	110
38140	222	39961	85	41311	68	42011	287	42250	17	42552	110
38145	222	39962	87	41312	68	42012	287	42258	17	42556	110
38150	222	39963	87	41313	68	42013	287	42259	17	42557	110
39110	226	39964	87	41314	68	42014	287	42261	17	42558	110
39150	225	39965	84	41315	68	42015	286	42320	41	42559	110
39160	225	39966	87	41316	69	42016	286	42322	41	42560	110
39170	225	39968	86	41317	69	42017	288	42324	41	42566	108
39180	225	39969	86	41318	69	42023	287	42330	42	42568	108
39181	225	39970	86	41319	69	42024	286	42332	42	42570	108
39183	225	39971	90	41320	69	42025	287	42333	43	42571	108
39184	225	39972	90	41321	69	42026	287	42334	43	42572	108
39190	225	41200	72	41322	69	42027	287	42336	43	42573	108
39191	259	41201	72	41323	69	42028	287	42350	50	42574	108
39192	259	41202	72	41324	69	42029	287	42360	50	42575	108
39710	230	41203	68	41325	69	42030	287	42370	51	42576	108
39711	230	41204	68	41326	69	42031	287	42371	51	42578	108
39900	68	41205	68	41327	69	42032	287	42376	51	42580	108
39901	68	41206	68	41328	69	42033	287	42379	51	42582	108
39902	72	41207	68	41329	69	42038	49	42382	51	42583	108
39903	72	41208	68	41330	69	42039	49	42385	51	42584	108
39904	72	41209	68	41331	69	42040	49	42388	51	42585	108
39905	72	41210	68	41332	69	42042	49	42391	51	42586	108
39906	72	41211	68	41333	69	42044	49	42394	51	42596	118
39907	72	41212	68	41334	69	42046	49	42397	51	42597	118
39908	72	41213	68	41351	68	42048	287	42398	51	42598	118
39909	72	41214	68	41352	69	42049	287	42410	96	42599	118
39910	72	41215	68	41353	69	42050	287	42412	96	42600	118
39911	72	41216	69	41360	73	42051	287	42413	96	42601	116
39912	68	41217	69	41361	73	42060	47	42418	96	42602	115

Anhang

Artikelnummernliste

Art.-Nr.	Seite	Art.-Nr.	Seite	Art.-Nr.	Seite	Art.-Nr.	Seite	Art.-Nr.	Seite	Art.-Nr.	Seite
42604	117	42906	77	43462	144	43578	147	43815	133	44100	311
42605	117	42908	77	43463	144	43581	147	43816	133	44101	311
42606	117	42909	77	43464	144	43583	147	43817	133	44102	311
42607	117	42920	269	43465	144	43585	147	43818	133	44103	311
42608	114	42922	269	43466	145	43587	147	43819	133	44104	311
42609	117	42923	269	43467	145	43591	147	43832	285	44105	311
42614	163	42924	269	43468	145	43592	149	43834	282	44106	311
42616	163	42941	269	43469	145	43593	149	43836	283	44400	269
42620	286	42943	269	43470	145	43594	149	43838	283	44401	269
42630	162	42945	269	43480	159	43595	149	43840	283	44402	269
42631	162	42952	269	43481	159	43596	149	43842	283	44403	269
42633	287	42953	269	43482	159	43597	149	43846	283	44404	269
42644	116	42954	269	43483	159	43598	149	43848	283	44405	269
42645	116	42955	269	43490	159	43599	149	43852	281	44406	269
42646	116	42956	269	43491	159	43622	105	43853	281	44407	269
42652	161	42957	269	43492	159	43626	105	43854	281	44408	269
42653	161	42958	269	43493	159	43632	105	43855	281	44409	269
42654	161	42959	269	43508	143	43636	105	43856	281	44410	269
42655	161	43070	263	43510	143	43642	104	43861	283	44411	269
42656	161	43071	263	43511	143	43643	104	43865	285	44500	259
42657	161	43072	263	43512	143	43644	104	43866	285	44501	259
42658	161	43073	263	43514	143	43645	104	43871	277	44502	259
42805	151	43074	263	43515	143	43655	104	43882	271	44503	259
42806	151	43075	263	43516	143	43656	104	43883	271	44504	259
42807	151	43076	263	43518	143	43658	104	43886	271	44505	259
42808	151	43077	263	43519	143	43659	104	43887	271	44506	259
42809	151	43078	263	43520	143	43660	104	43888	271	44507	259
42810	151	43079	263	43521	143	43700	131	43889	271	44508	259
42811	151	43080	263	43522	143	43705	131	43890	271	44509	259
42812	151	43081	263	43523	143	43710	131	43891	271	44510	259
42813	151	43082	263	43524	143	43711	131	43894	271	44511	259
42814	151	43083	263	43525	143	43715	132	43896	271	44512	261
42815	151	43084	263	43526	143	43720	131	43899	271	44513	261
42816	151	43250	267	43527	143	43725	131	43901	277	44514	261
42817	151	43251	267	43528	143	43730	132	43902	277	44515	261
42818	151	43252	267	43531	149	43732	139	43903	277	44520	265
42819	151	43253	267	43532	149	43733	139	43904	277	44521	265
42820	151	43254	267	43533	149	43734	139	43905	279	44522	265
42821	151	43255	267	43534	149	43735	132	43906	279	44523	265
42822	151	43300	275	43535	149	43736	139	43907	279	44524	265
42823	151	43302	275	43536	150	43737	139	43908	279	44525	265
42824	151	43304	275	43537	150	43741	139	43909	279	44526	265
42825	151	43306	275	43538	150	43750	139	43910	279	45024	56
42826	151	43308	275	43550	150	43751	139	43930	129	45025	56
42827	151	43310	275	43551	150	43752	139	43932	128	45026	56
42828	151	43312	275	43552	150	43756	139	43934	129	45027	56
42829	151	43314	275	43553	150	43758	139	43936	128	45028	57
42830	151	43316	275	43554	150	43760	139	43938	129	45029	57
42831	151	43318	275	43555	150	43761	139	43940	128	45030	57
42823	151	43320	275	43556	150	43762	139	43942	129	45031	57
42834	151	43322	275	43560	149	43763	139	43944	128	45034	56
42877	77	43324	275	43561	150	43780	137	44050	141	45035	56
42881	77	43334	273	43562	150	43790	137	44051	141	45036	56
42883	77	43340	273	43563	150	43794	136	44052	141	45037	56
42885	77	43346	273	43564	150	43796	136	44053	141	45105	292
42887	77	43352	273	43565	150	43798	136	44054	141	45106	292
42889	77	43412	105	43566	150	43800	134	44055	141	45107	292
42891	77	43413	105	43567	150	43801	134	44056	141	45108	292
42893	77	43414	105	43568	150	43802	134	44057	141	45109	292
42895	77	43415	105	43569	150	43803	134	44058	141	45110	292
42897	77	43450	146	43570	150	43804	134	44059	141	45112	57
42899	77	43451	146	43572	149	43809	135	44060	141	45115	57
42900	77	43452	146	43573	149	43811	135	44061	141	45130	59
42901	77	43453	146	43574	149	43812	135	44062	141	45134	59
42903	77	43460	144	43575	149	43813	135	44063	141	45152	59
42905	77	43461	144	43576	147	43814	135	44064	141	45154	59

Anhang

Artikelnummernliste

Art.-Nr.	Seite	Art.-Nr.	Seite	Art.-Nr.	Seite	Art.-Nr.	Seite	Art.-Nr.	Seite	Art.-Nr.	Seite
45203	57	47250	32	50658	161	52310	291	61065	182	73936	351
45204	57	47255	32	50700	131	52311	291	61065.9005	182	73938	351
45205	57	48162	11	50705	131	52312	291	61066	182	73940	351
45206	57	48165	11	50710	131	52313	291	61066.9005	182	73942	351
45212	57	48168	11	50711	131	52314	291	61067	182	73944	351
45215	57	48204	12	50715	132	52315	291	61067.9005	182	80000	317
45236	58	48206	12	50720	131	54162	15	61068	183	80002	317
45237	58	48212	12	50725	131	54165	15	61068.9005	183	80003	317
45238	58	48216	12	50730	132	54168	15	61069	183	80005	317
45239	58	48241	11	50732	139	54204	16	61069.9005	183	80006	317
45404	60	48244	11	50733	139	54206	16	61070	183	80007	320
45406	60	48247	11	50734	139	54212	16	61070.9005	183	80020	320
45414	60	48249	13	50735	132	54216	16	61071	183	80021	320
45416	60	48250	13	50736	139	54241	15	61071.9005	183	80022	320
45424	60	48258	13	50737	139	54244	15	61073	183	80023	320
45426	60	48259	13	50741	139	54247	15	61073.9005	183	80024	320
45450	55	49056	27	50750	139	54300	65	61074	183	80025	320
45452	55	50508	143	50751	139	54301	65	61074.9005	183	80026	320
45454	55	50510	143	50752	139	54302	65	61430	323	80027	320
45455	55	50511	143	50756	139	54303	65	61435	323	80028	320
45456	55	50512	143	50758	139	58000	309	61436	323	80029	320
45692	100	50514	143	50760	139	58006	309	61437	323	80030	320
45695	100	50515	143	50761	139	58012	309	70000.200	345	80034	320
45702	100	50516	143	50762	139	58018	309	70001.200	345	80049	318
45711	100	50518	143	50763	139	61002	186	70002.200	345	80050	318
45715	100	50519	143	50780	137	61003	186	70003.200	345	80051	318
45722	100	50520	143	50790	137	61004	186	70004.200	345	80052	318
45726	101	50521	143	50794	136	61011	187	70005.200	345	80053	318
45728	101	50522	143	50796	136	61012	187	70006.200	346	80054	318
45730	101	50523	143	50798	136	61013	187	70007.200	346	80055	318
45732	101	50524	143	50930	129	61014	187	70008.200	346	80056	318
45734	101	50525	143	50932	128	61018	186	70009.200	346	80057	318
45736	101	50526	143	50934	129	61019	186	70010.200	347	80058	318
45738	101	50527	143	50936	128	61021	187	70011.200	347	80059	318
45740	101	50528	143	50938	129	61022	187	70012.200	347	80060	318
46100	34	50531	149	50940	128	61023	187	70013.200	347	80061	318
46105	34	50532	149	50942	129	61024	187	70351	353	80062	318
46110	34	50533	149	50944	128	61025	187	70352	353	80063	318
46115	34	50550	150	51500	313	61026	187	70353	353	80064	318
46120	34	50551	150	51501	313	61027	187	70354	353	80065	319
46125	34	50552	150	51505	298	61028	187	70355	353	80070	321
46130	34	50553	150	51510	298	61030	179	70356	353	80075	318
46135	34	50554	150	51515	298	61031	179	70357	353	80120	321
46140	34	50555	150	51520	299	61032	179	70358	353	80121	321
46145	34	50556	150	51521	299	61033	179	70359	353	80122	321
46150	34	50560	149	51522	299	61045	179	70360	353	80123	321
46155	34	50562	150	51538	299	61046	179	70361	353	80124	321
46201	35	50564	150	51540	299	61047	179	70362	353	80125	321
46202	35	50566	150	52272	292	61048	180	70500	354	80126	321
46203	35	50567	150	52273	292	61049	180	70501	354	80128	321
46204	35	50568	150	52274	292	61050	180	70502	354	80149	319
46210	35	50569	150	52275	292	61051	180	70503	354	80150	319
46211	35	50570	150	52276	292	61052	180	70504	354	80151	319
46212	35	50576	147	52277	292	61053	180	70620	354	80152	319
46214	35	50578	147	52278	292	61054	181	70621	354	80153	319
46215	35	50581	147	52283	292	61055	181	70622	354	80154	319
46250	35	50583	147	52284	292	61056	181	70623	354	80189	316
46251	35	50585	147	52285	292	61057	181	70624	354	80190	316
46252	35	50587	147	52286	292	61058	181	70680	355	80200	320
46255	35	50591	147	52287	292	61059	181	70681	355	80201	320
46256	35	50652	161	52288	292	61061	182	70682	355	80205	318
46300	35	50653	161	52289	292	61061.9005	182	70683	355	80209	318
46330	35	50654	161	52290	292	61062	182	70710	355	80210	321
47200	32	50655	161	52300	291	61062.9005	182	73930	351	80213	328
47220	32	50656	161	52301	291	61063	182	73932	351	80214	320
47240	32	50657	161	52302	291	61063.9005	182	73934	351	81100	363

Anhang

Artikelnummernliste

Art.-Nr.	Seite	Art.-Nr.	Seite	Art.-Nr.	Seite	Art.-Nr.	Seite	Art.-Nr.	Seite	Art.-Nr.	Seite
81101	363	99309	327	99558	239	36780.20	213	36784.31	213	36788.33	205
81102	363	99311	327	32695.01	197	36780.21	213	36784.32	213	36788.34	205
81103	363	99312	327	32695.011	197	36780.22	213	36784.33	213	36788.40	205
81104	363	99314	327	32695.02	197	36780.23	213	36784.34	213	36788.41	205
81105	363	99315	327	32707.01	197	36780.24	213	36784.40	213	36788.42	205
81133	365	99400	241	32707.011	197	36780.30	213	36784.41	213	36788.43	205
81134	365	99401	241	32707.02	197	36780.31	213	36784.42	213	36789.01	204
81135	365	99402	241	32707.021	197	36780.32	213	36784.43	213	36789.02	204
81300	361	99410	237	36222.002	199	36780.33	213	36785.01	212	36789.03	204
81301	361	99411	237	36224.002	199	36780.34	213	36785.02	212	36789.04	204
81302	361	99412	237	36235.002	203	36780.40	213	36785.03	212	36789.10	204
81303	361	99420	241	36236.002	203	36780.41	213	36785.04	212	36789.11	204
81304	361	99422	241	36251.100	207	36780.42	213	36785.10	212	36789.12	204
81305	361	99431	239	36253.100	207	36780.43	213	36785.11	212	36789.13	204
81306	361	99432	239	36255.100	207	36781.01	212	36785.12	212	36789.14	204
81307	361	99434	239	36256.100	207	36781.02	212	36785.13	212	36789.20	204
81330	364	99435	239	36257.100	207	36781.03	212	36785.14	212	36789.21	204
81331	364	99436	239	36258.100	207	36781.04	212	36785.20	212	36789.22	204
81332	364	99437	239	36259.100	207	36781.10	212	36785.21	212	36789.23	204
81333	365	99459	242	36296.1	196	36781.11	212	36785.22	212	36789.24	204
81334	365	99460	242	36296.2	196	36781.12	212	36785.23	212	36789.30	204
81332	365	99461	242	36297.1	196	36781.13	212	36785.24	212	36789.31	204
81337	365	99462	242	36297.2	196	36781.14	212	36785.30	212	36789.32	204
81500	359	99463	242	36297.3	196	36781.20	212	36785.31	212	36789.33	204
81501	359	99464	242	36297.4	196	36781.21	212	36785.32	212	36789.34	204
81502	359	99465	242	36297.5	196	36781.22	212	36785.33	212	36789.40	204
81503	359	99466	242	36298.1	196	36781.23	212	36785.34	212	36789.41	204
81504	359	99467	242	36298.2	196	36781.24	212	36785.40	212	36789.42	204
81530	359	99468	242	36301.2	196	36781.30	212	36785.41	212	36789.43	204
81531	359	99469	242	36302.2	196	36781.31	212	36785.42	212	36850.150	200
88001	79	99470	242	36303.2	196	36781.32	212	36785.43	212	36855.150	200
88002	219	99471	242	36500.002	201	36781.33	212	36786.1	203	36860.150	200
88005	111	99472	242	36502.002	201	36781.34	212	36786.2	203	36865.150	200
88006	218	99473	242	36650.1	214	36781.40	212	36786.3	203	36870.150	200
88031	184	99475	243	36650.2	214	36781.41	212	36786.4	203	36875.150	200
88032	184	99476	243	36650.3	214	36781.42	212	36786.5	203	36880.150	200
88033	184	99477	243	36650.4	214	36781.43	212	36786.6	203	36886.1	198
88034	185	99478	243	36653.1	214	36782.1	211	36787.1	202	36886.2	198
88035	185	99479	243	36656.1	214	36782.2	211	36787.151	202	36886.3	198
88036	185	99480	243	36656.2	214	36782.3	211	36787.152	202	36886.4	198
88037	185	99481	243	36656.3	214	36782.4	211	36787.153	202	36886.5	198
91069	364	99482	243	36696.002	207	36782.5	211	36787.154	202	36887.1	198
91070	364	99483	243	36700.002	207	36782.6	211	36787.155	202	36887.2	198
98047	237	99484	243	36778.1	211	36782.7	211	36787.156	202	36887.3	198
99142	78	99485	243	36778.2	211	36783.1	210	36787.2	202	36887.4	198
99152	301	99486	243	36778.3	211	36783.2	210	36787.3	202	36887.5	198
99153	299	99487	243	36778.4	211	36783.3	210	36787.4	202	36910.100	206
99190	89	99488	243	36778.5	211	36783.4	210	36787.5	202	36915.100	206
99195	88	99489	243	36778.6	211	36783.5	210	36787.6	202	36920.100	206
99196	88	99490	243	36778.7	211	36783.6	210	36788.01	205	36925.100	206
99197	88	99491	243	36779.1	210	36783.7	210	36788.02	205	36930.100	206
99200	152	99495	243	36779.2	210	36784.01	213	36788.03	205	36935.100	206
99201	152	99496	243	36779.3	210	36784.02	213	36788.04	205	36940.100	206
99215	169	99497	243	36779.4	210	36784.03	213	36788.10	205	36941.100	206
99216	169	99498	243	36779.5	210	36784.04	213	36788.11	205	36948.3	199
99217	169	99500	242	36779.6	210	36784.10	213	36788.12	205	37180.1	227
99218	169	99501	242	36779.7	210	36784.11	213	36788.13	205	37180.2	227
99219	169	99502	242	36780.01	213	36784.12	213	36788.14	205	37180.3	227
99300	327	99503	242	36780.02	213	36784.13	213	36788.20	205	37180.4	227
99301	327	99504	242	36780.03	213	36784.14	213	36788.21	205	37181.1	227
99302	327	99505	242	36780.04	213	36784.20	213	36788.22	205	37181.2	227
99303	327	99506	242	36780.10	213	36784.21	213	36788.23	205	37181.3	227
99305	327	99507	242	36780.11	213	36784.22	213	36788.24	205	37181.4	227
99306	327	99555	239	36780.12	213	36784.23	213	36788.30	205	37505.01	216
99307	327	99556	239	36780.13	213	36784.24	213	36788.31	205	37505.02	216
99308	327	99557	239	36780.14	213	36784.30	213	36788.32	205	37505.03	216

Anhang

Artikelnummernliste

Art.-Nr.	Seite	Art.-Nr.	Seite	Art.-Nr.	Seite	Art.-Nr.	Seite	Art.-Nr.	Seite	Art.-Nr.	Seite
43816.400	133	48249.400	13	50760.601	340	54244.601	333	61057.9005	181	99301.203	326
43816.600	338	48249.600	332	50761.600	340	54247.200	15	61058.9005	181	99301.204	326
43816.601	338	48249.601	332	50761.601	340	54247.400	15	70351.600	341	99301.205	326
43817.400	133	48250.200	13	50762.600	340	54247.600	333	70351.601	341	99301.206	326
43817.600	338	48250.400	13	50762.601	340	54247.601	333	70352.600	341	99302.001	326
43817.601	338	48250.600	332	50763.600	340	58210.0362	301	70352.601	341	99302.002	326
43818.400	133	48250.601	332	50763.601	340	58210.0392	302	70353.600	341	99302.201	326
43818.600	338	48258.200	13	50780.400	137	58210.0397	301	70353.601	341	99302.202	326
43818.601	338	48258.400	13	50780.600	339	58210.0414	303	70354.600	341	99305.001	326
43819.400	133	48258.600	332	50780.601	339	58210.0435	301	70354.601	341	99305.002	326
43819.600	338	48258.601	332	50790.400	137	58210.0477	303	70355.600	341	99305.003	326
43819.601	338	48259.200	13	50790.600	339	58210.0495	301	70355.601	341	99305.004	326
43930.400	129	48259.400	13	50794.400	136	58210.0562	301	70356.600	341	99305.201	326
43932.400	129	48259.600	332	50794.600	339	58210.0592	302	70356.601	341	99305.202	326
43934.400	129	48259.601	332	50794.601	339	58210.0614	303	70357.600	341	99305.203	326
43936.400	128	49056.200	27	50796.400	136	58210.0635	301	70357.601	341	99305.204	326
43938.400	129	49056.400	27	50796.600	339	58210.0762	301	70358.600	341	99305.205	326
43940.400	128	50700.400	131	50796.601	339	58210.0792	302	70358.601	341	99306.001	326
43942.400	129	50700.600	337	50798.400	136	58210.0814	303	70359.600	341	99306.002	326
43944.400	128	50700.601	337	50798.600	339	58210.0835	301	70359.601	341	99306.003	326
47200.200	32	50705.400	131	50930.400	129	58210.0992	302	70360.600	341	99306.004	326
47220.200	32	50705.600	337	50932.400	128	58215.0392	302	70360.601	341	99306.201	326
47240.200	32	50705.601	337	50934.400	129	58215.0414	303	70361.600	341	99306.202	326
47250.200	32	50710.400	131	50936.400	128	58215.0477	303	70361.601	341	99306.203	326
47255.200	32	50710.600	337	50938.400	129	58215.0592	302	70362.600	341	99306.204	326
48162.200	11	50710.601	337	50940.400	128	58215.0614	303	70362.601	341	99307.001	326
48162.400	11	50711.400	131	50942.400	129	58215.0792	302	99300.001	326	99307.002	326
48162.600	332	50711.600	337	50944.400	128	58215.0992	302	99300.002	326	99307.201	326
48162.601	332	50711.601	337	51520.002	299	58221.0345	305	99300.003	326	99307.202	326
48165.200	11	50715.400	132	51521.002	299	58221.0363	305	99300.004	326	99308.001	326
48165.400	11	50715.600	337	51522.002	299	58221.0435	304	99300.005	326	99308.002	326
48165.600	332	50715.601	337	54162.200	15	58221.0445	305	99300.006	326	99308.201	326
48165.601	332	50720.400	131	54162.400	15	58221.0495	304	99300.010	327	99308.202	326
48168.200	11	50720.600	337	54162.600	333	58221.0835	304	99300.011	327	99309.001	326
48168.400	11	50720.601	337	54162.601	333	58222.0345	305	99300.012	327	99309.002	326
48168.600	332	50725.400	131	54165.200	15	58222.0363	305	99300.013	327	99309.201	326
48168.601	332	50725.600	337	54165.400	15	58222.0435	304	99300.014	327	99309.202	326
48204.200	12	50725.601	337	54165.600	333	58222.0445	305	99300.015	327		
48204.400	12	50730.400	131	54165.601	333	58222.0495	304	99300.016	327		
48204.600	332	50730.600	337	54168.200	15	58222.0563	305	99300.017	327		
48204.601	332	50730.601	337	54168.400	15	58222.0635	304	99300.018	327		
48206.200	12	50732.601	340	54168.600	333	58222.0835	304	99300.019	327		
48206.400	12	50733.600	340	54168.601	333	58225.0402	301	99300.020	327		
48206.600	332	50733.601	340	54204.200	16	58225.0452	301	99300.021	327		
48206.601	332	50734.600	340	54204.400	16	58225.0502	301	99300.022	327		
48212.200	12	50734.601	340	54204.600	333	58225.0652	301	99300.023	327		
48212.400	12	50735.400	132	54204.601	333	58230.0402	301	99300.024	327		
48212.600	332	50735.600	337	54206.200	19	58230.0452	301	99300.201	326		
48212.601	332	50735.601	337	54206.400	19	58230.0502	301	99300.202	326		
48216.200	12	50736.600	340	54206.600	333	582.3.0652	301	99300.203	326		
48216.400	12	50736.601	340	54206.601	333	61030.9005	179	99300.204	326		
48216.600	332	50737.600	340	54212.200	16	61031.9005	179	99300.205	326		
48216.601	332	50737.601	340	54212.400	16	61032.9005	179	99300.206	326		
48241.200	11	50741.600	340	54212.600	333	61033.9005	179	99301.001	326		
48241.400	11	50741.601	340	54212.601	333	61045.9005	179	99301.002	326		
48241.600	332	50750.600	340	54216.200	16	61046.9005	179	99301.003	326		
48241.601	332	50750.601	340	54216.400	16	61047.9005	179	99301.004	326		
48244.200	11	50751.600	340	54216.600	333	61048.9005	180	99301.005	326		
48244.400	11	50751.601	340	54216.601	333	61049.9005	180	99301.006	326		
48244.600	332	50752.600	340	54241.200	15	61050.9005	180	99301.007	327		
48244.601	332	50752.601	340	54241.400	15	61051.9005	180	99301.008	327		
48247.200	11	50756.600	340	54241.600	333	61052.9005	180	99301.009	327		
48247.400	11	50756.601	340	54241.601	333	61053.9005	180	99301.010	327		
48247.600	332	50758.600	340	54244.200	15	61054.9005	181	99301.011	327		
48247.601	332	50758.601	340	54244.400	15	61055.9005	181	99301.201	326		
48249.200	13	50760.600	340	54244.600	333	61056.9005	181	99301.202	326		



A series of horizontal dotted lines spanning the width of the page, intended for handwriting practice.



A series of horizontal dotted lines for writing, spanning the width of the page.

Handy raus und icotek folgen!



[INSTAGRAM.COM/ICOTEK_GROUP](https://www.instagram.com/icotek_group)



[LINKEDIN.COM/COMPANY/ICOTEK-GROUP](https://www.linkedin.com/company/icotek-group)



[FACEBOOK.COM/ICOTEKKARRIERE](https://www.facebook.com/icotekkarriere)



[TWITTER.COM/ICOTEK](https://twitter.com/ICOTEK)





icotek GmbH & Co. KG

Bischof-von-Lipp-Straße 1
73569 Eschach | Germany
Tel +49 7175 9 23 80-0
Fax +49 7175 9 23 80-50
info@icotek.com
www.icotek.com

icotek (swiss) AG

Wiesenstrasse 14
9327 Tübach | Switzerland
Tel +41 71 858 23 23
Fax +41 71 858 23 24
info@icotek.ch
www.icotek.ch

icotek SARL

130, rue des terres Bourdin
69140 Rillieux-la-Pape | France
Tél +33 4 81 91 97 65
Fax +33 4 81 91 97 68
info@icotek.fr
www.icotek.fr

icotek Italia s.r.l.

Via Dante Alighieri, 26/28
20029 Turbigo (MI) | Italia
Tel +39 0331 152 03 23
info@icotek-italia.it
www.icotek-italia.it

icotek Corp.

3435 N Kimball Ave
Chicago, IL 60618 | USA
Phone +1 312.643.2315
info@icotek-usa.com
www.icotek-usa.com

icotek Limited

Unit C5, Broadoak Business Park
Ashburton Road West,
Trafford Park
Manchester M17 1RW | UK
Phone +44 161 222 3454
info@icotek.co.uk
www.icotek.co.uk

icotek Elektronik Tic. Ltd. Şti.

Fevzi Çakmak Mah.,
Bilginler Sok. No: 17/A-B
34899 | Pendik, İstanbul | Türkiye
Tel +90 216 396 59 59
info@icotek.com.tr
www.icotek.com.tr

**icotek Cable Management
Trading (Shanghai) Co. Ltd**

Room 504-1, 5th Floor,
No. 6 building, Lane 1158,
Zhongxin Road,
Songjiang District, 201615
Tel +86 21 5767 6805
Fax +86 21 5765 9635
info@icotek.cn
www.icotek.cn

icotek India Pvt Ltd

No 14-b, 4th Cross Rd
Veerasandra Industrial Area
Phase 2, Electronic City
Bengaluru, Karnataka 560100
India
Phone +91 953 567 3112
info@icotek.in
www.icotek.in