

# Niederspannungs-Strom- und Spannungswandler



Wir machen Energie messbar und sichern Ihre Zukunft



[www.mbs-ag.com](http://www.mbs-ag.com)



# Qualität

MBS verfügt über alle wichtigen internationalen Zulassungen

GL (Germanischer Lloyd) Zertifikat

UL Zertifikat (Wandlerreihe CTB)

IPH (Institut „Prüffeld für elektrische Hochleistungstechnik“)  
Zulassung

ISO 9001:2015 und ISO 50001:2011 Zertifikat

PTB (Physikalisch-Technische Bundesanstalt) Zulassung

GOST Zertifikat

Internationale Zulassungen – Schweiz, Österreich, Russland,  
Ungarn, Tschechien, Bulgarien, Rumänien, Slowakei, Kroatien  
und weitere Staaten.



**MBS AG**

Eisbachstraße 51 - 74429 Sulzbach-Laufen  
Germany

Telefon: +49 7976 9851-0 - Telefax: +49 7976 9851-90  
E-Mail: info@mbs-ag.com - Web: www.mbs-ag.com

# Vorwort



>> Prof. Dr. h.c. Wolfgang Gilgen

Die MBS AG hat sich seit Gründung 1977 zum weltweit führenden Hersteller von Niederspannungs-Stromwandlern und Messumformern entwickelt. Das haben wir in erster Linie unseren zufriedenen und treuen Kunden zu verdanken.

Hinter unseren Markenprodukten stehen allerdings Menschen. Ohne gut ausgebildete, engagierte und flexible Mitarbeiter funktioniert selbst eine innovative Industriefertigung nicht. Mit diesen Zeilen möchte ich Ihnen versichern, dass wir sowohl permanent an innerbetrieblichen Strukturverbesserungen als auch an Produktweiterentwicklungen arbeiten. Unser Ziel ist es, die Zukunft mitzugestalten und unsere Zukunft mit verlässlichen Produkten zu sichern.

Vom beschaulichen Sulzbach-Laufen in Baden-Württemberg bedienen wir tagtäglich weltweit Kunden mit unseren Produkten. Dabei legen wir größten Wert auf eine harmonische, persönliche und verlässliche Kommunikation mit unseren Kunden. Wir, die MBS AG, stehen Ihnen bei allen Fragen zu unseren Technologien und Produkten gerne zur Verfügung.

Nun viel Freude beim Kennenlernen unseres Unternehmens, für dessen Erfolg ein Team mit rund 170 Mitarbeitern steht.

---

## MBS AG

Eisbachstraße 51 - 74429 Sulzbach-Laufen  
Germany

Telefon: +49 7976 9851-0 - Telefax: +49 7976 9851-90  
E-Mail: [info@mbs-ag.com](mailto:info@mbs-ag.com) - Web: [www.mbs-ag.com](http://www.mbs-ag.com)

# Produktgruppen im Überblick

## Allgemeines

ab Seite 4

|  |             |
|--|-------------|
| MBS-Produktgruppen im Überblick        | ab Seite 4  |
| Vertrieb national und international    | ab Seite 12 |
| Einsatzgebiete und unsere Philosophie  | ab Seite 14 |
| Unternehmenshistorie                   | ab Seite 16 |
| Typen-Erläuterung für MBS-Stromwandler | ab Seite 18 |
| Stromwandler - Technische Begriffe     | ab Seite 21 |

## Niederspannungs-Stromwandler für Industrieanwendungen Genauigkeitsklasse 1; 0,5; 0,2s

ab Seite 28



### CTM - Mini-Stromwandler

ab Seite 28

| Schiene 1: | Schiene 2: | Rundleiter: | Baubreite: | Strombereich: | Typ:  | Seite:   |
|------------|------------|-------------|------------|---------------|-------|----------|
| -          | -          | 7,6 mm      | 27,5 mm    | 30 ... 64 A   | CTM 7 | Seite 29 |



### ASR - Rohrstab-Stromwandler

ab Seite 30

| Schiene 1: | Schiene 2: | Rundleiter: | Baubreite: | Strombereich: | Typ:      | Seite:   |
|------------|------------|-------------|------------|---------------|-----------|----------|
| -          | -          | 14 mm       | 45 mm      | 40 ... 150 A  | ASR 14.3  | Seite 31 |
| -          | -          | 21 mm       | 45 mm      | 50 ... 300 A  | ASR 20.3  | Seite 32 |
| -          | -          | 21 mm       | 44 mm      | 60 ... 300 A  | ASR 201.3 | Seite 33 |
| -          | -          | 22,8 mm     | 49,5 mm    | 100 ... 500 A | ASR 21.3  | Seite 34 |
| -          | -          | 21,2 mm     | 50 mm      | 50 ... 600 A  | ASR 21.5  | Seite 35 |
| -          | -          | 22,5 mm     | 61 mm      | 50 ... 600 A  | ASR 22.3  | Seite 36 |
| -          | -          | 42 mm       | 71 mm      | 150 ... 800 A | ASR 42.45 | Seite 38 |

### ASG - Rohrstab-Stromwandler, vergossen

ab Seite 39

| Schiene 1: | Schiene 2: | Rundleiter: | Baubreite: | Strombereich: | Typ:      | Seite:   |
|------------|------------|-------------|------------|---------------|-----------|----------|
| -          | -          | 20,8 mm     | 44 mm      | 60 ... 300 A  | ASG 210.3 | Seite 39 |



### ASKL - Aufsteck-Stromwandler für InLine II Schaltleisten der Größe 00 + 123

ab Seite 40

|            |   |         |       |               |            |          |
|------------|---|---------|-------|---------------|------------|----------|
| 19 x 12 mm | - | 16,4 mm | 45 mm | 80 ... 160 A  | ASKL 19.34 | Seite 41 |
| 31 x 12 mm | - | 18,6 mm | 60 mm | 250 ... 600 A | ASKL 31.34 | Seite 42 |

### AS - Aufsteck-Stromwandler für SlimLine Schaltleiste der Größe XR1

ab Seite 43

| Schiene 1: | Schiene 2: | Rundleiter: | Baubreite: | Strombereich: | Typ:     | Seite:   |
|------------|------------|-------------|------------|---------------|----------|----------|
| 17 x 6 mm  | -          | 15,2 mm     | 45 mm      | 75 ... 250 A  | AS 176.3 | Seite 43 |

### ASK - Aufsteck-Stromwandler

ab Seite 44

| Schiene 1: | Schiene 2:    | Rundleiter: | Baubreite: | Strombereich: | Typ:      | Seite:   |
|------------|---------------|-------------|------------|---------------|-----------|----------|
| 17 x 6 mm  | -             | 15,2 mm     | 45 mm      | 75 ... 250 A  | ASK 176.3 | Seite 48 |
| 20 x 5 mm  | -             | 17,5 mm     | 49,5 mm    | 60 ... 400 A  | ASK 205.3 | Seite 49 |
| 20 x 10 mm | -             | 19,2 mm     | 61 mm      | 50 ... 500 A  | ASK 21.3  | Seite 50 |
| 20 x 10 mm | -             | 20 mm       | 71 mm      | 40 ... 500 A  | ASK 421.4 | Seite 51 |
| 30 x 10 mm | -             | 28 mm       | 50 mm      | 60 ... 500 A  | ASK 231.5 | Seite 52 |
| 30 x 10 mm | 2x 20 x 10 mm | 26 mm       | 61 mm      | 50 ... 750 A  | ASK 31.3  | Seite 53 |
| 30 x 10 mm | 2x 20 x 10 mm | 28 mm       | 61 mm      | 50 ... 750 A  | ASK 31.4  | Seite 55 |
| 30 x 10 mm | 2x 20 x 10 mm | 28 mm       | 61 mm      | 40 ... 750 A  | ASK 31.5  | Seite 57 |
| 30 x 10 mm | 20 x 13 mm    | 23 mm       | 95 mm      | 40 ... 750 A  | ASK 31.6  | Seite 59 |
| 31 x 18 mm | -             | 26 mm       | 61 mm      | 60 ... 600 A  | ASK 318.3 | Seite 60 |
| 40 x 10 mm | 2x 30 x 5 mm  | 32 mm       | 71 mm      | 50 ... 1000 A | ASK 41.4  | Seite 61 |
| 40 x 10 mm | 2x 30 x 5 mm  | 32 mm       | 86 mm      | 30 ... 750 A  | ASK 541.4 | Seite 63 |
| 40 x 10 mm | 2x 30 x 5 mm  | 32 mm       | 71 mm      | 60 ... 1000 A | ASK 41.5  | Seite 65 |
| 40 x 12 mm | 32 x 18 mm    | 26 mm       | 61 mm      | 100 ... 750 A | ASK 41.3  | Seite 66 |
| 40 x 12 mm | 30 x 15 mm    | 30,5 mm     | 71 mm      | 50 ... 800 A  | ASK 412.4 | Seite 67 |



**MBS AG**

Eisbachstraße 51 - 74429 Sulzbach-Laufen  
Germany

Telefon: +49 7976 9851-0 - Telefax: +49 7976 9851-90  
E-Mail: info@mbs-ag.com - Web: www.mbs-ag.com



Niederspannungs-Stromwandler für Industrieanwendungen  
Genauigkeitsklasse 1; 0,5; 0,2s

ab Seite 69

**ASK - Aufsteck-Stromwandler**



| Schiene 1:     | Schiene 2:     | Rundleiter: | Baubreite: | Strombereich:   | Typ:       | Seite:    |
|----------------|----------------|-------------|------------|-----------------|------------|-----------|
| 40 x 12 mm     | 30 x 15 mm     | 32 mm       | 95 mm      | 50 ... 1000 A   | ASK 41.6   | Seite 69  |
| 50 x 10 mm     | 2x 40 x 10 mm  | 44 mm       | 86 mm      | 100 ... 1250 A  | ASK 51.4   | Seite 70  |
| 50 x 12 mm     | 2x 40 x 10 mm  | 40 mm       | 95 mm      | 100 ... 1250 A  | ASK 51.6   | Seite 72  |
| 60 x 10 mm     | 2x 50 x 10 mm  | 44 mm       | 86 mm      | 200 ... 1250 A  | ASK 561.4  | Seite 73  |
| 63 x 10 mm     | 2x 50 x 10 mm  | 44 mm       | 96 mm      | 200 ... 1200 A  | ASK 61.4   | Seite 74  |
| 60 x 10 mm     | 2x 50 x 10 mm  | 40 mm       | 95 mm      | 100 ... 1200 A  | ASK 61.6   | Seite 77  |
| 60 x 30 mm     | 50 x 40 mm     | 44 mm       | 96 mm      | 300 ... 1600 A  | ASK 63.4   | Seite 79  |
| 60 x 30 mm     | -              | 30 mm       | 88 mm      | 200 ... 2000 A  | ASK 63.6   | Seite 80  |
| 80 x 10 mm     | 2x 60 x 10 mm  | 55 mm       | 120 mm     | 400 ... 2000 A  | ASK 81.4   | Seite 81  |
| 84 x 34 mm     | -              | 34 mm       | 96 mm      | 300 ... 2000 A  | ASK 83.4   | Seite 83  |
| 100 x 10 mm    | 2x 80 x 10 mm  | 70 mm       | 130 mm     | 500 ... 2000 A  | ASK 101.4  | Seite 85  |
| 2x 100 x 10 mm | 3x 80 x 10 mm  | 85 mm       | 172 mm     | 750 ... 3000 A  | ASK 103.3  | Seite 87  |
| 103 x 41 mm    | -              | 40 mm       | 99 mm      | 400 ... 2000 A  | ASK 103.41 | Seite 88  |
| 100 x 55 mm    | -              | 55 mm       | 129 mm     | 600 ... 3000 A  | ASK 105.6  | Seite 89  |
| 100 x 55 mm    | -              | 55 mm       | 129 mm     | 2500 ... 3000 A | ASK 105.6N | Seite 90  |
| 123 x 30 mm    | 3x 100 x 10 mm | 100 mm      | 172 mm     | 750 ... 3000 A  | ASK 123.3  | Seite 91  |
| 120 x 70 mm    | -              | 70 mm       | 159 mm     | 1000 ... 2500 A | ASK 127.4  | Seite 92  |
| 120 x 70 mm    | -              | 70 mm       | 205 mm     | 1000 ... 6000 A | ASK 127.6  | Seite 93  |
| 128 x 38 mm    | -              | 38 mm       | 100 mm     | 400 ... 2500 A  | ASK 128.4  | Seite 94  |
| 120 x 90 mm    | -              | 90 mm       | 250 mm     | 1000 ... 7500 A | ASK 129.10 | Seite 95  |
| 130 x 25 mm    | -              | 25 mm       | 180 mm     | 300 ... 1600 A  | ASK 130.3  | Seite 96  |
| 130 x 30 mm    | -              | 30 mm       | 180 mm     | 300 ... 3200 A  | ASK 130.5  | Seite 97  |
| 190 x 60 mm    | 3x 160 x 10 mm | -           | 266 mm     | 1000 ... 4000 A | ASK 165.5  | Seite 98  |
| 230 x 60 mm    | 3x 200 x 10 mm | -           | 306 mm     | 1200 ... 5000 A | ASK 205.5  | Seite 102 |



Niederspannungs-Stromwandler für Industrieanwendungen mit schraubenloser Anschluss-technik „Cage Clamp“<sup>®</sup> ab Seite 106  
Genauigkeitsklasse 1; 0,5; 0,2s

**CTB - Aufsteck-Stromwandler mit schraubenloser Anschluss-technik „Cage Clamp“<sup>®</sup>, UL zertifiziert**

ab Seite 106



| Schiene 1:  | Schiene 2: | Rundleiter: | Baubreite: | Strombereich:  | Typ:       | Seite:    |
|-------------|------------|-------------|------------|----------------|------------|-----------|
| 30 x 10 mm  | 25 x 12 mm | 25,7 mm     | 60 mm      | 50 ... 750 A   | CTB 31.35  | Seite 108 |
| 40 x 10 mm  | 30 x 15 mm | 31,8 mm     | 70 mm      | 75 ... 1000 A  | CTB 41.35  | Seite 109 |
| 50 x 12 mm  | 40 x 30 mm | 43,7 mm     | 85 mm      | 100 ... 1250 A | CTB 51.35  | Seite 110 |
| 63 x 10 mm  | 50 x 30 mm | 43,7 mm     | 95 mm      | 200 ... 1600 A | CTB 61.35  | Seite 111 |
| 80 x 10 mm  | 60 x 30 mm | 54,7 mm     | 120 mm     | 400 ... 2000 A | CTB 81.35  | Seite 112 |
| 100 x 10 mm | 80 x 30 mm | 70 mm       | 130 mm     | 400 ... 2500 A | CTB 101.35 | Seite 113 |

Niederspannungs-Stromwandler für Industrieanwendungen  
Genauigkeitsklasse 1; 0,5; 0,2s

ab Seite 114

**WSK - Wickel-Stromwandler**

ab Seite 114



| Schiene 1: | Schiene 2: | Rundleiter: | Baubreite: | Strombereich: | Typ:      | Seite:    |
|------------|------------|-------------|------------|---------------|-----------|-----------|
| -          | -          | -           | 61 mm      | 1 ... 20 A    | WSK 30    | Seite 116 |
| -          | -          | -           | 71 mm      | 1 ... 30 A    | WSK 40    | Seite 117 |
| -          | -          | -           | 71 mm      | 30 ... 50 A   | WSK 40N   | Seite 118 |
| -          | -          | -           | 71 mm      | 5 ... 30 A    | WSK 60    | Seite 119 |
| -          | -          | -           | 136 mm     | 25 ... 100 A  | WSK 70.6N | Seite 120 |
| -          | -          | -           | 115 mm     | 25 ... 150 A  | WSK 31.5  | Seite 121 |

**MBS AG**

Eisbachstraße 51 - 74429 Sulzbach-Laufen  
Germany

Telefon: +49 7976 9851-0 - Telefax: +49 7976 9851-90  
E-Mail: info@mbs-ag.com - Web: www.mbs-ag.com

# Produktgruppen im Überblick

Niederspannungs-Stromwandler für Industrieanwendungen  
Genauigkeitsklasse 1; 0,5; 0,2s

ab Seite 122



## KBR - Kabelumbau-Stromwandler konzipiert für den Einsatz um isolierte Primärleiter

ab Seite 122

| Schiene 1: | Schiene 2: | Rundleiter: | Baubreite: | Strombereich:  | Typ:    | Seite:    |
|------------|------------|-------------|------------|----------------|---------|-----------|
| -          | -          | 18,5        | 36 mm      | 60 ... 250 A   | KBR 18S | Seite 123 |
| -          | -          | 18,5        | 41,6 mm    | 50 ... 250 A   | KBR 18  | Seite 124 |
| -          | -          | 18,4 mm     | 49 mm      | 100 ... 250 A  | KBR 18L | Seite 125 |
| -          | -          | 27,9 mm     | 49 mm      | 200 ... 500 A  | KBR 28  | Seite 126 |
| -          | -          | 32,5 mm     | 59,2 mm    | 100 ... 600 A  | KBR 32  | Seite 127 |
| -          | -          | 42,4 mm     | 67 mm      | 250 ... 1000 A | KBR 42  | Seite 128 |
| -          | -          | 2x 42,4 mm  | 67 mm      | 250 ... 1000 A | KBR 42L | Seite 129 |
| -          | -          | 44 mm       | 72,2 mm    | 250 ... 1000 A | KBR 44  | Seite 130 |



## KBU - Kabelumbau-Stromwandler

ab Seite 132

| Schiene 1:  | Schiene 2: | Rundleiter: | Baubreite: | Strombereich:   | Typ:    | Seite:    |
|-------------|------------|-------------|------------|-----------------|---------|-----------|
| 20 x 30 mm  | -          | 20 mm       | 93 mm      | 100 ... 400 A   | KBU 23  | Seite 133 |
| 50 x 80 mm  | -          | 50 mm       | 125 mm     | 250 ... 1000 A  | KBU 58  | Seite 134 |
| 80 x 120 mm | -          | 80 mm       | 155 mm     | 250 ... 1500 A  | KBU 812 | Seite 135 |
| 80 x 160 mm | -          | 80 mm       | 195 mm     | 1000 ... 5000 A | KBU 816 | Seite 136 |



## KSU / SUSK - Summen-Stromwandler

ab Seite 137

| Eingänge     | Baubreite: | Strombereich: | Typ: | Seite:    |
|--------------|------------|---------------|------|-----------|
| 2 ... 3 Stk. | 127 mm     | 1 A oder 5 A  | KSU  | Seite 140 |
| 3 ... 8 Stk. | 156 mm     | 1 A oder 5 A  | SUSK | Seite 141 |



## NH - Stromwandler für Sicherungstrennleisten der Größe 1, 2 und 3

ab Seite 143

| Schiene 1: | Schiene 2: | Rundleiter: | Baubreite: | Strombereich: | Typ:   | Seite:    |
|------------|------------|-------------|------------|---------------|--------|-----------|
| 24 x 6 mm  | -          | -           | 52 mm      | 100 ... 300 A | NH 6.1 | Seite 145 |
| 30 x 6 mm  | -          | -           | 60 mm      | 100 ... 400 A | NH 6.2 | Seite 146 |
| 32 x 6 mm  | -          | -           | 74 mm      | 150 ... 600 A | NH 6.3 | Seite 147 |

## SASR - Schutz-Rohrstab-Stromwandler

ab Seite 148

| Schiene 1: | Schiene 2: | Rundleiter: | Baubreite: | Strombereich: | Typ:      | Seite:    |
|------------|------------|-------------|------------|---------------|-----------|-----------|
| -          | -          | 22,5 mm     | 61 mm      | 100 ... 300 A | SASR 22.3 | Seite 151 |



## SASK - Schutz-Aufsteck-Stromwandler

| Schiene 1: | Schiene 2:    | Rundleiter: | Baubreite: | Strombereich:  | Typ:       | Seite:    |
|------------|---------------|-------------|------------|----------------|------------|-----------|
| 20 x 10 mm | -             | 19,2 mm     | 61 mm      | 125 ... 200 A  | SASK 21.3  | Seite 152 |
| 20 x 10 mm | -             | 20 mm       | 71 mm      | 100 ... 400 A  | SASK 421.4 | Seite 153 |
| 30 x 10 mm | 2x 20 x 10 mm | 28 mm       | 61 mm      | 75 ... 750 A   | SASK 31.5  | Seite 154 |
| 30 x 10 mm | 20 x 13 mm    | 23 mm       | 95 mm      | 50 ... 750 A   | SASK 31.6  | Seite 155 |
| 40 x 10 mm | 2x 30 x 5 mm  | 32 mm       | 71 mm      | 100 ... 750 A  | SASK 41.4  | Seite 159 |
| 40 x 10 mm | 2x 30 x 5 mm  | 32 mm       | 86 mm      | 100 ... 1000 A | SASK 541.4 | Seite 160 |
| 40 x 12 mm | 30 x 15 mm    | 32 mm       | 95 mm      | 75 ... 750 A   | SASK 41.6  | Seite 162 |
| 40 x 10 mm | -             | 32 mm       | 150 mm     | 75 ... 800 A   | SASK 41.10 | Seite 164 |
| 50 x 10 mm | 2x 40 x 10 mm | 44 mm       | 86 mm      | 150 ... 1000 A | SASK 51.4  | Seite 168 |
| 50 x 12 mm | 2x 40 x 10 mm | 40 mm       | 95 mm      | 150 ... 1000 A | SASK 51.6  | Seite 169 |
| 60 x 10 mm | 2x 50 x 10 mm | 44 mm       | 96 mm      | 200 ... 1250 A | SASK 61.4  | Seite 171 |
| 60 x 10 mm | 2x 50 x 10 mm | 30 mm       | 150 mm     | 100 ... 1500 A | SASK 61.10 | Seite 172 |
| 60 x 30 mm | -             | 30 mm       | 88 mm      | 200 ... 1000 A | SASK 63.6  | Seite 176 |

MBS AG

Eisbachstraße 51 - 74429 Sulzbach-Laufen  
Germany

Telefon: +49 7976 9851-0 - Telefax: +49 7976 9851-90  
E-Mail: info@mbs-ag.com - Web: www.mbs-ag.com

Niederspannungs-Stromwandler für Industrieanwendungen  
Genauigkeitsklasse 1; 0,5; 0,2s

ab Seite 177

**ASRD - Dreiphasen-Stromwandler-Satz, ASRD 205.37 + 310.37 wahlweise UL zertifiziert**

ab Seite 177



| Schiene 1:    | Schiene 2: | Rundleiter: | Baubreite: | Strombereich:       | Typ:             | Seite:    |
|---------------|------------|-------------|------------|---------------------|------------------|-----------|
| -             | -          | 3x 13,5 mm  | 105 mm     | 3x 50 ... 3x 150 A  | ASRD 14          | Seite 178 |
| -             | -          | 3x 21,5 mm  | 49,6 mm    | 3x 75 ... 3x 250 A  | ASRD 210.3       | Seite 179 |
| 3x 20 x 5 mm  | -          | 3x 18 mm    | 115 mm     | 3x 100 ... 3x 250 A | ASRD 205.37      | Seite 180 |
| 3x 20 x 5 mm  | -          | 3x 18 mm    | 115 mm     | 3x 100 ... 3x 250 A | ASRD 205.37 (UL) | Seite 181 |
| 3x 30 x 10 mm | -          | 3x 22 mm    | 150 mm     | 3x 250 ... 3x 600 A | ASRD 310.37      | Seite 182 |
| 3x 30 x 10 mm | -          | 3x 22 mm    | 150 mm     | 3x 250 ... 3x 600 A | ASRD 310.37 (UL) | Seite 183 |



**ASKD / WSKD - Dreiphasen-Stromwandler-Satz inkl. Stromschienen und wahlweise mit Neutralleiter**

ab Seite 184

| Schiene 1:    | Neutralleiter: | Bodenplatte: | Baubreite: | Strombereich:       | Typ:        | Seite:    |
|---------------|----------------|--------------|------------|---------------------|-------------|-----------|
| 3x 12 x 5 mm  | 1x 12 x 5 mm   | ja           | 176,5 mm   | 3x 100 ... 3x 200 A | ASK(D) 21.3 | Seite 186 |
| 3x 30 x 10 mm | 1x 30 x 10 mm  | ja           | 232,5 mm   | 3x 75 ... 3x 750 A  | ASK(D) 31.5 | Seite 188 |
| 3x 30 x 6 mm  | 1x 30 x 6 mm   | ja           | 235,5 mm   | 3x 50 ... 3x 150 A  | WSKD 31.8   | Seite 191 |
| 3x 30 x 6 mm  | ohne           | nein         | 205,5 mm   | 3x 50 ... 3x 150 A  | WSKD 31.8   | Seite 193 |

**ASKD - Dreiphasen-Stromwandler-Satz inkl. Stromschienen und wahlweise mit Neutralleiter**

ab Seite 194

| Schiene 1:   | Neutralleiter: | Bodenplatte: | Baubreite: | Strombereich:       | Typ:      | Seite:    |
|--------------|----------------|--------------|------------|---------------------|-----------|-----------|
| 3x 30 x 6 mm | 1x 30 x 6 mm   | ja           | 235,5 mm   | 3x 200 ... 3x 600 A | ASKD 31.8 | Seite 194 |
| 3x 30 x 6 mm | ohne           | nein         | 205,5 mm   | 3x 200 ... 3x 600 A | ASKD 31.8 | Seite 195 |

**Quick Connect - Dreiphasen-Stromwandler-Satz mit innovativer Anschluss technik an Multifunktions-Messgerät**

ab S. 196



| Schiene 1:    | Schiene 2: | Rundleiter: | Baubreite: | Strombereich:        | Typ:     | Seite:    |
|---------------|------------|-------------|------------|----------------------|----------|-----------|
| 3x 21 x 25 mm | -          | 21 mm       | 110,5 mm   | 3x 60 ... 3x 250 A   | ASKDS 25 | Seite 198 |
| 3x 30 x 29 mm | -          | 29 mm       | 140 mm     | 3x 250 ... 3x 600 A  | ASKDS 33 | Seite 198 |
| 3x 50 x 54 mm | -          | 50 mm       | 215 mm     | 3x 750 ... 3x 1250 A | ASKDS 55 | Seite 198 |

Niederspannungs-Stromwandler für Verrechnungszwecke  
Genauigkeitsklasse 0,5; 0,5s; 0,2; 0,2s

ab Seite 204

**EASR - Rohrstab-Stromwandler**

ab Seite 204



| Schiene 1: | Schiene 2: | Rundleiter: | Baubreite: | Strombereich: | Typ:      | Seite:    |
|------------|------------|-------------|------------|---------------|-----------|-----------|
| -          | -          | 14 mm       | 45 mm      | 75 ... 150 A  | EASR 14.3 | Seite 205 |
| -          | -          | 22,5 mm     | 61 mm      | 100 ... 600 A | EASR 22.3 | Seite 206 |

**EASKL - Aufsteck-Stromwandler für InLine II Schaltleisten der Größe 00 + 123**

ab Seite 207

|            |   |         |       |               |            |           |
|------------|---|---------|-------|---------------|------------|-----------|
| 19 x 12 mm | - | 16,4 mm | 45 mm | 80 ... 160 A  | ASKL 19.34 | Seite 207 |
| 31 x 12 mm | - | 18,6 mm | 60 mm | 200 ... 600 A | ASKL 31.34 | Seite 208 |

**EAS - Aufsteck-Stromwandler für SlimLine Schaltleiste der Größe XR1**

ab Seite 209



| Schiene 1: | Schiene 2: | Rundleiter: | Baubreite: | Strombereich: | Typ:      | Seite:    |
|------------|------------|-------------|------------|---------------|-----------|-----------|
| 17 x 6 mm  | -          | 15,2 mm     | 45 mm      | 100 ... 250 A | EAS 176.3 | Seite 209 |

**EASK - Aufsteck-Stromwandler**

ab Seite 210



| Schiene 1: | Schiene 2:    | Rundleiter: | Baubreite: | Strombereich: | Typ:       | Seite:    |
|------------|---------------|-------------|------------|---------------|------------|-----------|
| 17 x 6 mm  | -             | 15,2 mm     | 45 mm      | 100 ... 250 A | EASK 176.3 | Seite 213 |
| 20 x 10 mm | -             | 19,2 mm     | 61 mm      | 100 ... 500 A | EASK 21.3  | Seite 214 |
| 30 x 10 mm | 2x 20 x 10 mm | 26 mm       | 61 mm      | 100 ... 750 A | EASK 31.3  | Seite 215 |
| 30 x 10 mm | 2x 20 x 10 mm | 28 mm       | 61 mm      | 100 ... 750 A | EASK 31.4  | Seite 216 |
| 30 x 10 mm | 2x 20 x 10 mm | 28 mm       | 61 mm      | 75 ... 750 A  | EASK 31.5  | Seite 217 |
| 30 x 10 mm | 20 x 13 mm    | 23 mm       | 95 mm      | 50 ... 750 A  | EASK 31.6  | Seite 220 |

# Produktgruppen im Überblick

Niederspannungs-Stromwandler für Verrechnungszwecke  
Genauigkeitsklasse 0,5; 0,5s; 0,2; 0,2s

ab Seite 221



## EASK - Aufsteck-Stromwandler

ab Seite 221

| Schiene 1:  | Schiene 2:     | Rundleiter: | Baubreite: | Strombereich:  | Typ:       | Seite:    |
|-------------|----------------|-------------|------------|----------------|------------|-----------|
| 40 x 10 mm  | 2x 30 x 5 mm   | 32 mm       | 71 mm      | 100 ... 750 A  | EASK 41.4  | Seite 221 |
| 40 x 10 mm  | 2x 30 x 5 mm   | 32 mm       | 86 mm      | 75 ... 1000 A  | EASK 541.4 | Seite 223 |
| 40 x 10 mm  | 2x 30 x 5 mm   | 32 mm       | 71 mm      | 75 ... 1000 A  | EASK 41.5  | Seite 224 |
| 40 x 12 mm  | 30 x 15 mm     | 32 mm       | 95 mm      | 75 ... 1000 A  | EASK 41.6  | Seite 225 |
| 50 x 10 mm  | 2x 40 x 10 mm  | 44 mm       | 86 mm      | 100 ... 1000 A | EASK 51.4  | Seite 226 |
| 50 x 12 mm  | 2x 40 x 10 mm  | 40 mm       | 95 mm      | 100 ... 1250 A | EASK 51.6  | Seite 228 |
| 63 x 10 mm  | 2x 50 x 10 mm  | 44 mm       | 96 mm      | 200 ... 1500 A | EASK 61.4  | Seite 229 |
| 60 x 10 mm  | 2x 50 x 10 mm  | 40 mm       | 95 mm      | 200 ... 1500 A | EASK 61.6  | Seite 230 |
| 60 x 30 mm  | -              | 30 mm       | 88 mm      | 250 ... 1500 A | EASK 63.6  | Seite 231 |
| 80 x 10 mm  | 2x 60 x 10 mm  | 55 mm       | 120 mm     | 400 ... 1500 A | EASK 81.4  | Seite 232 |
| 100 x 55 mm | -              | 55 mm       | 129 mm     | 600 ... 2500 A | EASK 105.6 | Seite 233 |
| 123 x 30 mm | 3x 100 x 10 mm | 100 mm      | 172 mm     | 750 ... 3000 A | EASK 123.3 | Seite 234 |
| 130 x 25 mm | -              | 25 mm       | 180 mm     | 300 ... 1600 A | EASK 130.3 | Seite 236 |
| 130 x 30 mm | -              | 30 mm       | 180 mm     | 300 ... 3000 A | EASK 130.5 | Seite 237 |

Niederspannungs-Stromwandler für Verrechnung mit schraubenloser Anschluss-technik, „Cage Clamp®“  
Genauigkeitsklasse 0,5; 0,5s; 0,2; 0,2s

ab Seite 238



## ECTB - Aufsteck-Stromwandler

ab Seite 238

| Schiene 1:  | Schiene 2: | Rundleiter: | Baubreite: | Strombereich:  | Typ:        | Seite:    |
|-------------|------------|-------------|------------|----------------|-------------|-----------|
| 30 x 10 mm  | 25 x 12 mm | 25,7 mm     | 60 mm      | 100 ... 750 A  | ECTB 31.35  | Seite 239 |
| 40 x 10 mm  | 30 x 15 mm | 31,8 mm     | 70 mm      | 200 ... 750 A  | ECTB 41.35  | Seite 240 |
| 50 x 12 mm  | 40 x 30 mm | 43,7 mm     | 85 mm      | 100 ... 1000 A | ECTB 51.35  | Seite 241 |
| 63 x 10 mm  | 50 x 30 mm | 43,7 mm     | 95 mm      | 200 ... 1500 A | ECTB 61.35  | Seite 242 |
| 80 x 10 mm  | 60 x 30 mm | 54,7 mm     | 120 mm     | 400 ... 2000 A | ECTB 81.35  | Seite 243 |
| 100 x 10 mm | 80 x 30 mm | 70 mm       | 130 mm     | 400 ... 2000 A | ECTB 101.35 | Seite 244 |

Niederspannungs-Stromwandler für Verrechnungszwecke  
Genauigkeitsklasse 0,5; 0,5s; 0,2; 0,2s

ab Seite 245



## EWSK - Wickel-Stromwandler

ab Seite 245

| Schiene 1: | Schiene 2: | Rundleiter: | Baubreite: | Strombereich: | Typ:      | Seite:    |
|------------|------------|-------------|------------|---------------|-----------|-----------|
| -          | -          | -           | 115 mm     | 25 ... 150 A  | EWSK 31.5 | Seite 246 |

## ESUSK - Summen-Stromwandler

| Eingänge     | Baubreite: | Strombereich: | Typ:  | Seite:    |
|--------------|------------|---------------|-------|-----------|
| 2 ... 8 Stk. | 156 mm     | 5 A           | ESUSK | Seite 247 |

## EASKD / EWSKD - Dreiphasen-Stromwandler-Satz inkl. Stromschienen und wahlweise mit Neutralleiter

ab Seite 248

| Schiene 1:    | Neutralleiter: | Bodenplatte: | Baubreite: | Strombereich:       | Typ:         | Seite:    |
|---------------|----------------|--------------|------------|---------------------|--------------|-----------|
| 3x 12 x 5 mm  | 1x 12 x 5 mm   | ja           | 176,5 mm   | 3x 100 ... 3x 200 A | EASK(D) 21.3 | Seite 249 |
| 3x 30 x 10 mm | 1x 30 x 10 mm  | ja           | 232,5 mm   | 3x 75 ... 3x 750 A  | EASK(D) 31.5 | Seite 250 |
| 3x 30 x 6 mm  | 1x 30 x 6 mm   | ja           | 235,5 mm   | 3x 50 ... 3x 150 A  | EWSKD 31.8   | Seite 252 |
| 3x 30 x 6 mm  | ohne           | nein         | 205,5 mm   | 3x 50 ... 3x 150 A  | EWSKD 31.8   | Seite 253 |
| 3x 30 x 6 mm  | 1x 30 x 6 mm   | ja           | 235,5 mm   | 3x 200 ... 3x 600 A | EASKD 31.8   | Seite 254 |
| 3x 30 x 6 mm  | ohne           | nein         | 205,5 mm   | 3x 200 ... 3x 600 A | EASKD 31.8   | Seite 255 |

**MBS AG**

Eisbachstraße 51 - 74429 Sulzbach-Laufen  
Germany

Telefon: +49 7976 9851-0 - Telefax: +49 7976 9851-90  
E-Mail: info@mbs-ag.com - Web: www.mbs-ag.com



TAR ready  
9 kHz



Niederspannungs-Stromwandler für Power Quality Anwendungen bis 20 kHz  
Genauigkeitsklasse 1; 0,5; 0,5s; 0,2; 0,2s

ab Seite 256



**XCTB - Aufsteck-Stromwandler mit schraubenloser Anschluss Technik, „Cage Clamp“**

ab Seite 256

| Schiene 1:  | Schiene 2: | Rundleiter: | Baubreite: | Strombereich:  | Typ:        | Seite:    |
|-------------|------------|-------------|------------|----------------|-------------|-----------|
| 30 x 10 mm  | 25 x 12 mm | 25,7 mm     | 60 mm      | 50 ... 750 A   | XCTB 31.35  | Seite 262 |
| 40 x 10 mm  | 30 x 15 mm | 31,8 mm     | 70 mm      | 75 ... 1000 A  | XCTB 41.35  | Seite 264 |
| 50 x 12 mm  | 40 x 30 mm | 43,7 mm     | 85 mm      | 100 ... 1250 A | XCTB 51.35  | Seite 266 |
| 63 x 10 mm  | 50 x 30 mm | 43,7 mm     | 95 mm      | 200 ... 1600 A | XCTB 61.35  | Seite 268 |
| 80 x 10 mm  | 60 x 30 mm | 54,7 mm     | 120 mm     | 400 ... 2000 A | XCTB 81.35  | Seite 270 |
| 100 x 10 mm | 80 x 30 mm | 70 mm       | 130 mm     | 400 ... 2000 A | XCTB 101.35 | Seite 272 |



**XKBR - Kabelumbau-Stromwandler konzipiert für den Einsatz um isolierte Primärleiter**

ab Seite 274

| Schiene 1: | Schiene 2: | Rundleiter: | Baubreite: | Strombereich:  | Typ:     | Seite:    |
|------------|------------|-------------|------------|----------------|----------|-----------|
| -          | -          | 18,5        | 36 mm      | 200 ... 250 A  | XKBR 18S | Seite 275 |
| -          | -          | 18,5        | 41,6 mm    | 200 ... 250 A  | XKBR 18  | Seite 276 |
| -          | -          | 18,4 mm     | 49 mm      | 100 ... 250 A  | XKBR 18L | Seite 277 |
| -          | -          | 27,9 mm     | 49 mm      | 200 ... 500 A  | XKBR 28  | Seite 278 |
| -          | -          | 32,5 mm     | 59,2 mm    | 300 ... 600 A  | XKBR 32  | Seite 279 |
| -          | -          | 42,4 mm     | 67 mm      | 250 ... 1000 A | XKBR 42  | Seite 280 |
| -          | -          | 2x 42,4 mm  | 67 mm      | 250 ... 1000 A | XKBR 42L | Seite 281 |
| -          | -          | 44 mm       | 72,2 mm    | 250 ... 1000 A | XKBR 44  | Seite 282 |



**XKBU - Kabelumbau-Stromwandler**

ab Seite 283

| Schiene 1:  | Schiene 2: | Rundleiter: | Baubreite: | Strombereich:   | Typ:     | Seite:    |
|-------------|------------|-------------|------------|-----------------|----------|-----------|
| 20 x 30 mm  | -          | 20 mm       | 93 mm      | 250 ... 400 A   | XKBU 23  | Seite 284 |
| 50 x 80 mm  | -          | 50 mm       | 125 mm     | 250 ... 1000 A  | XKBU 58  | Seite 285 |
| 80 x 120 mm | -          | 80 mm       | 155 mm     | 250 ... 1500 A  | XKBU 812 | Seite 286 |
| 80 x 160 mm | -          | 80 mm       | 195 mm     | 1000 ... 2500 A | XKBU 816 | Seite 287 |

Zubehör für Niederspannungs-Stromwandler

ab Seite 288

Sonder-Wandler

ab Seite 293



**ASG - Rohrstab- bzw. Aufsteck-Stromwandler, PU-vergossen**

ab Seite 293

| Schiene 1:  | Schiene 2:     | Rundleiter: | Baubreite: | Strombereich:  | Typ:    | Seite:    |
|-------------|----------------|-------------|------------|----------------|---------|-----------|
| -           | -              | 106 mm      | 190 mm     | 40 ... 1250 A  | ASG 106 | Seite 294 |
| 120 x 30 mm | 2x 120 x 10 mm | -           | 205,3 mm   | 400 ... 4000 A | ASG 123 | Seite 296 |

**CTR / CTO - Einteilige bzw. teilbare Stromwandler im Vollverguss**

ab Seite 298

| Schiene 1:  | Schiene 2:  | Rundleiter: | Baubreite:     | Strombereich: | Typ: | Seite:    |
|-------------|-------------|-------------|----------------|---------------|------|-----------|
| auf Anfrage | auf Anfrage | bis 360 mm  | 100 ... 500 mm | 30 ... 5000 A | CTR  | Seite 298 |
| auf Anfrage | auf Anfrage | bis 360 mm  | 100 ... 500 mm | 30 ... 5000 A | CTO  | Seite 300 |

Spannungswandler bis 1 kV

ab Seite 303



|             |  |           |
|-------------|--|-----------|
| VTLS / VTLD | 1- / 2-polig isolierter Spannungswandler | Seite 306 |
| MBE / MBER  | 1-polig isolierter Spannungswandler      | Seite 308 |
| MBZ / MBZR  | 2-polig isolierter Spannungswandler      | Seite 309 |

Alle Angaben in diesem Katalog sind unverbindlich. Für Druckfehler übernehmen wir keine Haftung.  
Mit Erscheinen dieses Kataloges verlieren alle vorherigen Kataloge ihre Gültigkeit.


Unsere Allgemeinen Geschäftsbedingungen finden Sie zum Download auf unserer Homepage [www.mbs-ag.com](http://www.mbs-ag.com).

**MBS AG**

Eisbachstraße 51 - 74429 Sulzbach-Laufen  
Germany

Telefon: +49 7976 9851-0 - Telefax: +49 7976 9851-90  
E-Mail: [info@mbs-ag.com](mailto:info@mbs-ag.com) - Web: [www.mbs-ag.com](http://www.mbs-ag.com)




 MBS AG  
Eisbachstraße 51  
74429 Sulzbach-Laufen  
Deutschland

Tel.: +49 7976 9851-0  
Fax: +49 7976 9851-90

E-mail: [info@mbs-ag.com](mailto:info@mbs-ag.com)  
[www.mbs-ag.com](http://www.mbs-ag.com)

 MBS AG  
Landshuter Allee 8 - 10  
80637 München  
Deutschland

Tel.: +49 7976 9851-0  
Fax: +49 7976 9851-90

 MBS Sulzbach Messwandler Ltd  
Hans Gerlach  
P.O. Box 31635, London W11 3WF  
England  
Tel.: +44 20 77273254  
Fax: +44 20 72219445  
E-Mail: [Mbshans@aol.com](mailto:Mbshans@aol.com)

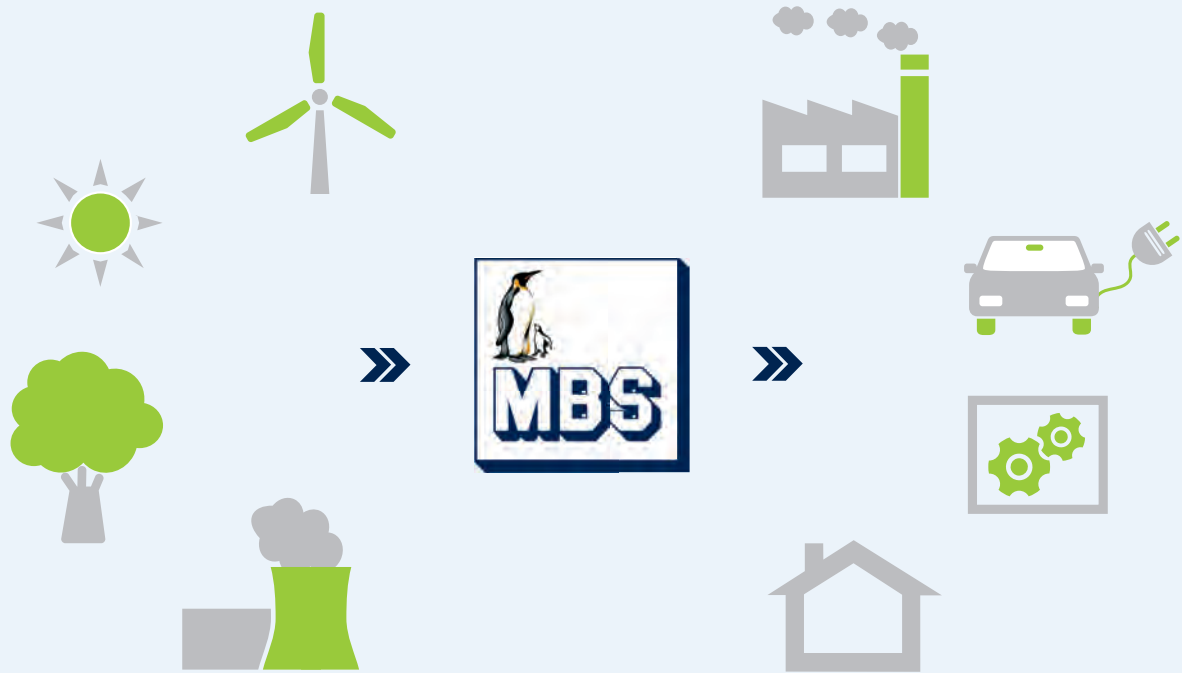
---

## MBS AG

Eisbachstraße 51 - 74429 Sulzbach-Laufen  
Germany

Telefon: +49 7976 9851-0 - Telefax: +49 7976 9851-90  
E-Mail: [info@mbs-ag.com](mailto:info@mbs-ag.com) - Web: [www.mbs-ag.com](http://www.mbs-ag.com)

# Wir machen Energie messbar



Auf dem Energieübertragungsweg zwischen Kraftwerk und Verbraucher ist an einer Vielzahl von Messstellen die korrekte Erfassung der Stromstärken notwendig. Dies erfolgt mit Hilfe von Stromwandlern.  
Die MBS AG produziert ein umfangreiches Sortiment an Niederspannungs-Stromwandlern für Mess- und Schutzzwecke.

## 10 Gründe für MBS

- ✓ kundenspezifische Lösungen
- ✓ individuelle Beratung und Produktschulungen
- ✓ zufriedene Kunden auf allen Kontinenten
- ✓ Produktpalette mit über 28.000 Artikeln
- ✓ internationale Lizenzen und Zulassungen
- ✓ höchste technische Qualität
- ✓ Konformitätsbewertung von Stromwandlern nach Modul B+D
- ✓ Zuverlässigkeit
- ✓ schnelle Lieferfähigkeit
- ✓ Erfahrung seit 1977

### MBS AG


Eisbachstraße 51 - 74429 Sulzbach-Laufen  
Germany

Telefon: +49 7976 9851-0 - Telefax: +49 7976 9851-90  
E-Mail: info@mbs-ag.com - Web: www.mbs-ag.com

# Vertrieb



## Stammhaus

 **MBS AG**  
Eisbachstraße 51  
D-74429 Sulzbach-Laufen  
Telefon: +49 7976 9851-0  
Telefax: +49 7976 9851-90  
Internet: <http://www.mbs-ag.com>  
E-Mail: [info@mbs-ag.com](mailto:info@mbs-ag.com)

**Werk 2:**  
Eisbachstraße 33  
D-74429 Sulzbach-Laufen

**Werk 3:**  
Eugen-Hahn-Straße 35  
D-73565 Spraitbach

**MBS AG**  
Landshuter Allee 8 - 10  
D-80637 München  
Telefon: +49 7976 9851-0  
Telefax: +49 7976 9851-90

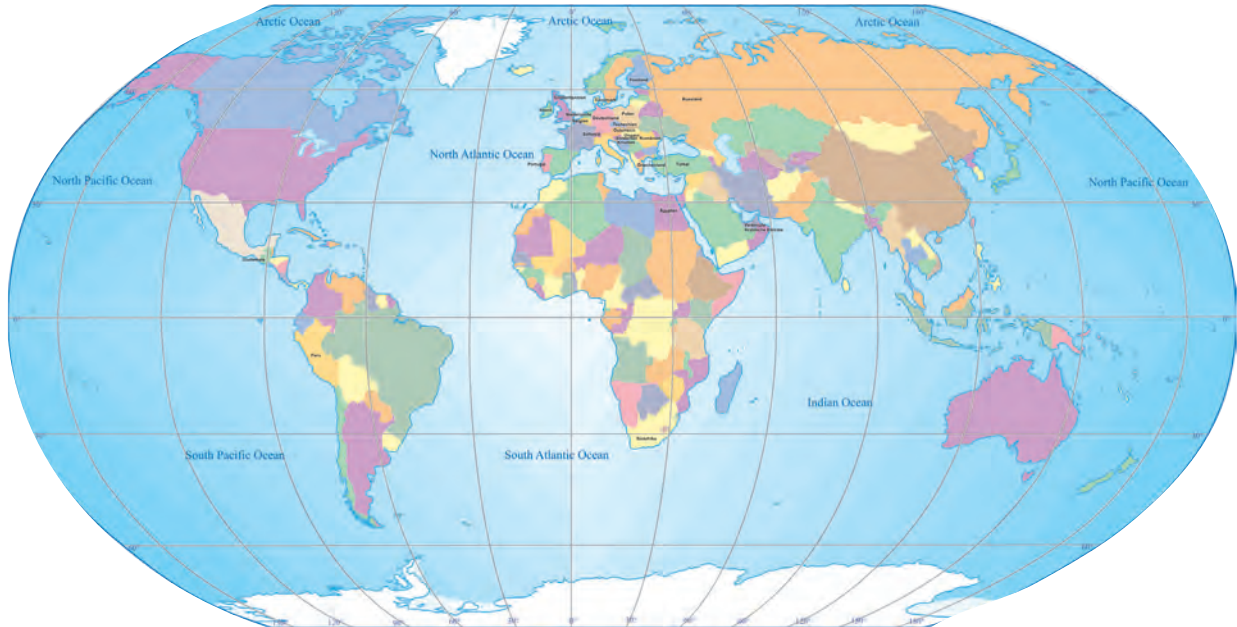
## MBS AG

Eisbachstraße 51 - 74429 Sulzbach-Laufen  
Germany

Telefon: +49 7976 9851-0 - Telefax: +49 7976 9851-90  
E-Mail: [info@mbs-ag.com](mailto:info@mbs-ag.com) - Web: [www.mbs-ag.com](http://www.mbs-ag.com)



# Vertrieb international



## Europa

|  |                       |
|--|-----------------------|
|  | Belgien               |
|  | Bulgarien             |
|  | Dänemark              |
|  | Finnland              |
|  | Griechenland          |
|  | Großbritannien        |
|  | Kroatien              |
|  | Liechtenstein         |
|  | Litauen               |
|  | Niederlande           |
|  | Norwegen              |
|  | Österreich            |
|  | Polen                 |
|  | Portugal              |
|  | Rumänien              |
|  | Russland              |
|  | Schweden              |
|  | Schweiz               |
|  | Serbien               |
|  | Slowenien             |
|  | Spanien               |
|  | Tschechische Republik |
|  | Türkei                |
|  | Ukraine               |
|  | Ungarn                |

## Außereuropäisch

|  |                              |
|--|------------------------------|
|  | Ägypten                      |
|  | Bahrain                      |
|  | Chile                        |
|  | China                        |
|  | Costa Rica                   |
|  | El Salvador                  |
|  | Guatemala                    |
|  | Honduras                     |
|  | Irak                         |
|  | Jemen                        |
|  | Katar                        |
|  | Kolumbien                    |
|  | Kuwait                       |
|  | Libanon                      |
|  | Mexiko                       |
|  | Neuseeland                   |
|  | Oman                         |
|  | Pakistan                     |
|  | Peru                         |
|  | Saudi-Arabien                |
|  | Sudan                        |
|  | Südafrika                    |
|  | Vereinigte Arabische Emirate |
|  | Vietnam                      |

## MBS AG

Eisbachstraße 51 - 74429 Sulzbach-Laufen  
Germany

Telefon: +49 7976 9851-0 - Telefax: +49 7976 9851-90  
E-Mail: info@mbs-ag.com - Web: www.mbs-ag.com

# Einsatzgebiete

|  | Schaltanlagenbau | Industriegebäudetechnik | Energieversorgungsunternehmen | Maschinenbau | Automation | Windkraft | Galvanik/Schweißtechnik | Schiffsbau |
|--|------------------|-------------------------|-------------------------------|--------------|------------|-----------|-------------------------|------------|
| Stromwandler Industrie                                 | ●                | ●                       | ●                             | ●            | ●          | ●         | ●                       | ●          |
| Stromwandler Verrechnung                               |                  |                         | ●                             |              |            |           |                         |            |
| Stromschienen-Isolatoren / -Halter                     | ●                | ●                       | ●                             | ●            | ●          | ●         | ●                       | ●          |
| Nebenwiderstände                                       | ●                | ●                       |                               | ●            | ●          |           |                         |            |
| Spannungswandler                                       | ●                | ●                       | ●                             | ●            | ●          |           | ●                       | ●          |
| Allstromsensoren                                       | ●                | ●                       |                               | ●            | ●          |           | ●                       | ●          |
| Messumformer   | ●                | ●                       | ●                             | ●            | ●          | ●         | ●                       | ●          |
| Energiezähler  | ●                | ●                       | ●                             | ●            | ●          | ●         | ●                       | ●          |
| Energiezähler mit MID-Zulassung, Energiezähler-Zubehör | ●                | ●                       | ●                             | ●            | ●          | ●         | ●                       | ●          |
| Schaltschrank-Heizungen und Regelgeräte                | ●                | ●                       | ●                             |              |            | ●         |                         | ●          |



## MBS AG

Eisbachstraße 51 - 74429 Sulzbach-Laufen  
Germany

Telefon: +49 7976 9851-0 - Telefax: +49 7976 9851-90  
E-Mail: info@mbs-ag.com - Web: www.mbs-ag.com



# Unsere Philosophie

Mehr Engagement // mehr Service // mehr Kundenzufriedenheit



## Unsere Strategie

Heute realisieren, woran Andere erst morgen denken.



### MBS AG

Eisbachstraße 51 - 74429 Sulzbach-Laufen  
Germany

Telefon: +49 7976 9851-0 - Telefax: +49 7976 9851-90  
E-Mail: [info@mbs-ag.com](mailto:info@mbs-ag.com) - Web: [www.mbs-ag.com](http://www.mbs-ag.com)

# Made in Sulzbach-Laufen

1977

1980

1990

2000

GRÜNDUNG

ERSTE STROM-  
WANDLER MIT PTB-  
BAUARTZULASSUNG

STAATLICH  
ANERKANNT  
HAUPTPRÜFSTELLE

NEUE WANDLER  
ZUR MESSUNG  
BIS 7.500 A

ENTWICKLUNG DER ERSTEN  
ELEKTRONISCHEN  
MESSUMFORMERBAUREIHE

ZERTIFIKAT  
GERMANISCHER  
LLOYD



// Standort Sulzbach



// MBS im Jahr 1980



// Werk 2



// Werk 1

## 1977

Die MBS Sulzbach Messwandler GmbH wird von Prof. Dr. h.c. Wolfgang Gilgen gegründet. Etwa 200 Stromwandler bilden die Tagesproduktion.

## 1980

Erste PTB-Bauartzulassungen von Stromwandlern zum Einsatz im EVU-Bereich. Entwicklung und Bereitstellung immer kompakterer Bauformen zum Einsatz im Schaltanlagenbau.

## 1985

Die MBS wird Träger der „Staatlich anerkannten Hauptprüfstelle für Messgeräte für Elektrizität EA90“.

## 1987

MBS erweitert die Produktpalette sowie die Fertigungs- und Lagerkapazitäten in Sulzbach-Laufen.

## 1989

Ausbau des Wandlersortiments zur Messung von Wechselströmen bis 7500 A.

## 1993

Entwicklung und Fertigungseinführung der ersten elektronischen Messumformerbaureihe Typ SWMU, Aufnahme der Produktion weiterer Messumformerbaureihen NMC, EMBSIN.

## 1995

Anerkennung des Qualitätsmanagementsystems durch DIN EN ISO 9001. Seither exportiert MBS in über 60 Länder auf allen Kontinenten.

## 1997

MBS bündelt seine Administration in einem architektonisch anspruchsvollen und funktionellen Verwaltungsgebäude.

## 1998

MBS erhält das GL Type Approval Certificate des Germanischen Lloyd.

## 2000

MBS realisiert die vollautomatische Fertigung für Metall- und Kunststoffhalbzeuge.

## 2001

Markteinführung einer neuen Stromwandlerbaureihe mit teilbarem Messsystem Typ KBU.

## 2003

Fertigungsaufnahme neuer, im PU-Vollverguss hergestellter, Stromwandlerbauformen. Neue Schutzwandlerbaureihen, Sonderbauformen für Schaltleistenhersteller.

## MBS AG

Eisbachstraße 51 - 74429 Sulzbach-Laufen  
Germany

Telefon: +49 7976 9851-0 - Telefax: +49 7976 9851-90  
E-Mail: info@mbs-ag.com - Web: www.mbs-ag.com



2010

2020

BEGINN DER  
FERTIGUNG IM  
PU-VOLLVERGUSS

TAGESPRODUKTION  
ERSTMALS ÜBER  
7.000 STROMWANDLER

BEGINN IN DER  
MITTELSPANNUNG

40-JÄHRIGES  
FIRMENJUBILÄUM



// Unternehmenszentrale



// Werk Sulzbach



// Werk 3



// Standort Ungarn

## 2004

In Sulzbach-Laufen entsteht ein leistungsfähiges Lager- und Logistikzentrum.

## 2005

Entwicklung und Fertigungsaufnahme hochsensibler Differenzstromwandler für den Einsatz in Netzschutzanlagen. MBS eröffnet Niederlassungen in England und Slowenien.

## 2006

MBS eröffnet dritten Produktionsstandort zur Fertigung von Ringbandkernen in Spraitbach, Baden-Württemberg

## 2007

Die MBS Sulzbach Messwandler GmbH wird Aktiengesellschaft. Mittlerweile beträgt die Tagesproduktion rund 7.000 Stromwandler.

## 2008

Entwicklung einer neuen Stromwandlerbaureihe zur direkten Installation auf SlimLine XR Schaltleiste - (E)AS 176.3.

## 2009

Entwicklung und Fertigungsaufnahme einer neuen Stromwandlerbaureihe zum Einsatz mit variablen Primärleiterabmessungen Typenreihe ASK 205.5 und ASK 165.5.

## 2010

Entwicklung und Einführung vom weltweit ersten Stromwandler mit schraubenloser Anschlussstechnik CTB, UL-zertifiziert.

## 2011

MBS eröffnet vierten Produktionsstandort in Ungarn für die Fertigung von Elektronikteilen.

## 2012

Für die MBS bricht eine neue Ära an. Den seit dem 28. November 2012 produziert die MBS AG neben Niederspannungs-Stromwandler nun auch Mittelspannungs-Wandler.

## 2015

Erweiterung des Hochregallagers um 22.000 Ladungsträger und Inbetriebnahme von zwei weiteren Produktionshallen. Auch ein neues Verwaltungsgebäude wird bezogen.

## 2017

Ideen mit Energie in Produkte verwandeln. Die MBS AG feiert das 40-jährige Firmenjubiläum.

## 2018

Neue Stromwandler-Reihe XCTB für hochgenaue Oberschwingungsmessungen bis 20 kHz.

## MBS AG

Eisbachstraße 51 - 74429 Sulzbach-Laufen  
Germany

Telefon: +49 7976 9851-0 - Telefax: +49 7976 9851-90  
E-Mail: info@mbs-ag.com - Web: www.mbs-ag.com

## Typen-Erläuterung für MBS-Stromwandler

Unsere Fertigung umfasst überwiegend Niederspannungs-Stromwandler bis zu einer max. Betriebsspannung von 0,72 kV gemäß IEC 61869/1+2 (vormals IEC 60044-1). Eine Vielzahl unserer Stromwandler sind für eine Betriebsspannung von 1,2 kV ausgelegt (Stromwandlerserie CTB, ASK 165.5, ASK 205.5, ASG 106, ASG 123). Für die angewendeten Normen gilt der jeweils aktuelle Stand.

### Unser Lieferprogramm umfasst:

#### Niederspannungs-Stromwandler für Industrie

|                                    |   |
|------------------------------------|---|
| <b>ASR</b>                         | <b>Rohrstab-Stromwandler</b> , für Primär-Nennströme von 40 A bis 600 A, Sekundär-Nennstrom 5 A oder 1 A, optional sekundär umschaltbar, in den Klassen 0,5 und 1, wahlweise mit Cu-Rohr oder Schnappbefestigung  |
| <b>AS / ASK</b>                    | <b>Aufsteck-Stromwandler</b> , für Primär-Nennströme von 30 A bis 7500 A, Sekundär-Nennstrom 5 A oder 1 A, optional zweifach oder dreifach sekundär umschaltbar, in den Klassen 0,2s, 0,5 und 1, ohne Primärleiter, jedoch mit Fußwinkel, Isolierschutzkappe und Schienenbefestigungsschrauben, wahlweise mit vernickelter Cu-Schiene entsprechend dem Schienenfenster, einschließlich Schrauben DIN 933, komplett mit Muttern, U-Scheiben und Federringen für die Montage in Sammelschienen o. ä.            |
| <b>ASG</b>                         | <b>Rohrstab-Stromwandler</b> , für Primär-Nennströme 40 A bis 4000 A, Sekundär-Nennstrom 5A oder 1 A, Genauigkeitsklassen 0,2;0,2s; 0,5; 0,5s und 1, mit festen Sekundäranschlussleitungen, Leitungsquerschnitte 2,5 / 4 / 6 mm <sup>2</sup> , Messsystem mit PU-Harz vergossen<br><br><b>Rohrstab-Stromwandler</b> für die Montage in Schaltanlagen; Nennstrombereiche 50 A bis 1250 A mit bis zu vier integrierten Messsystemen   |
| <b>WSK</b>                         | <b>Wickel-Stromwandler</b> , für Primär-Nennströme 1 A bis 150 A, Sekundär-Nennstrom 5 A oder 1 A, in den Klassen 0,5 und 1, mit Primärwicklung und Primäranschlussklemmen an Stelle einer durchgehenden Sammelschiene  |
| <b>KBU</b>                         | <b>Kabelumbau-Stromwandler</b> , für Primär-Nennströme 100 A bis 5000 A, Sekundär-Nennstrom 5 A oder 1 A, in den Klassen 0,5 und 1, mit teilbarem Messsystem, ermöglichen die einfache, nachträgliche Installation in bereits vorhandene Anlagen, ohne zusätzlichen Montageaufwand. Zur Installation wird der Verriegelungsmechanismus des Wandlers geöffnet, dieser um den Primärleiter gelegt und wieder hörbar verrastet. Nach Anschluss der Sekundärleitungen ist die Messanordnung sofort betriebsbereit |
| <b>KBR</b>                         | <b>Kabelumbau-Stromwandler</b> , für Primär-Nennströme von 50 A bis 1000 A, Sekundär-Nennstrom 5 A oder 1 A, optional mit AC-Spannungsausgang 0...333 mV oder 4...20 mA, DC-Ausgang in den Genauigkeitsklassen 3 und 1. Zur vereinfachten Verdrahtung sind alle Wandler mit flexiblen, festen Sekundärausleitungen ausgestattet.  |
| <b>KSU / SUSK</b>                  | <b>Summen-Stromwandler</b> , für Primär-Nennströme bis 1600 A, Sekundär-Nennstrom 5 A oder 1 A, in den Klassen 0,5 und 1. Die der Typbezeichnung folgende Ziffer gibt Auskunft über die Anzahl der anzuschließenden Primärkreise, wobei maximal 8 Anschlüsse möglich sind   |
| <b>NH</b>                          | <b>Stromwandler für Sicherungstrennleiste</b> , für Primär-Nennströme 100 A bis 600 A, Sekundär-Nennstrom 5 A oder 1 A, optional sekundär umschaltbar, in der Klasse 3, Kontaktierung der Sekundäranschlüsse über 4-mm-Klinkenstecker, zur direkten Montage auf der Kontaktmesserleiste von Niederspannungs-Hochleistungssicherungen, integrierte in NH-Sicherungseinsatz, lieferbar in den Baugrößen NH 1, NH 2 und NH 3   |
| <b>SASR / SASK</b>                 | <b>Schutz-Stromwandler</b> , für Primär-Nennströme 50 A bis 1600 A, Sekundär-Nennstrom 5 A oder 1 A, in den Schutzklassen 5P5, 10P5, 5P10, 10P10, 5P20 und 10P20  |
| <b>ASRD / ASK(D) / WSKD / ASKD</b> | <b>Dreiphasen-Stromwandlersatz</b> , für Primär-Nennströme 3 x 50 A bis 3 x 750 A, Sekundär-Nennstrom 5 A oder 1 A, in den Klassen 0,5 und 1, optional zweifach sekundär umschaltbar  |

**CTB**

**Aufsteckstromwandler**, UL / CSA-gelistet, schraubenlose Kontaktierung der Sekundäranschlüsse mittels „Cage-Clamp“; für Primär-Nennströme von 50 A bis 2500 A; Sekundär-Nennströme 5 A oder 1 A, Genauigkeitsklasse 0,5 und 1, Montagezubehör inklusive

**Auf Kundenwunsch gefertigte Sonderausführungen entsprechen in ihrer konstruktiven Gestaltung den oben aufgeführten technischen Normen.**

## Optimierungshinweis zum Einsatz von Rohrstab- und Aufsteckstromwandler für kleinere Nennströme

### Durchfädel-Stromwandler

Bei kleinen Messströmen bis ca. 50 A kann, an Stelle des sonst üblicherweise eingesetzten Wickelstromwandlers, ein einphasiger Aufsteckstromwandler zum Einsatz kommen. Voraussetzung hierfür ist, dass der primäre Nennstrom des Wandlers einem ganzzahligen Vielfachen des Messstromes entspricht. Die Primärwicklung wird hierbei ein- oder mehrmals durch die Primärleiteröffnung hindurchgefädelt.

| Primärer Wandler-Nennstrom A | Zahl der Durchführungen | Zu messender Primär-Nennstrom A |
|------------------------------|-------------------------|---------------------------------|
| 50                           | 1                       | 50                              |
|                              | 2                       | 25                              |
|                              | 5                       | 10                              |
|                              | 10                      | 5                               |
| 100                          | 1                       | 100                             |
|                              | 2                       | 50                              |
|                              | 4                       | 25                              |
|                              | 5                       | 20                              |
|                              | 10                      | 10                              |
|                              | 20                      | 5                               |
| 150                          | 1                       | 150                             |
|                              | 2                       | 75                              |
|                              | 3                       | 50                              |
|                              | 5                       | 30                              |
|                              | 6                       | 25                              |
|                              | 10                      | 15                              |
|                              | 15                      | 10                              |

## Niederspannungs-Stromwandler für Verrechnung

|                                |  |
|--------------------------------|--|
| <b>EASR</b>                    | <b>Rohrstab-Stromwandler</b> , für Primär-Nennströme von 100 A bis 600 A, Sekundär-Nennstrom 5 A oder 1 A, in den Klassen 0,2, 0,5s und 0,5 mit Bauartzulassung durch die PTP Braunschweig für den Einsatz zu Verrechnungszwecken  |
| <b>EAS / EASK</b>              | <b>Aufsteck-Stromwandler</b> , für Primär-Nennströme von 50 A bis 3000 A, Sekundär-Nennstrom 5 A oder 1 A, in den Klassen 0,2, 0,5s und 0,5 mit Bauartzulassung für den Einsatz zu Verrechnungszwecken   |
| <b>EWSK</b>                    | <b>Wickel-Stromwandler</b> , für Primär-Nennströme von 25 A bis 150 A, Sekundär-Nennstrom 5 A oder 1 A, in den Klassen 0,2, 0,5s und 0,5 mit Bauartzulassung für den Einsatz zu Verrechnungszwecken, mit Primärwicklung und Primäranschlussklemmen an Stelle einer Primärleiteröffnung   |
| <b>ESUSK</b>                   | <b>Summen-Stromwandler</b> , für Primär-Nennstrom 5 A, Sekundär-Nennstrom 5 A, in der Klasse 0,2, mit Bauartzulassung für den Einsatz zu Verrechnungszwecken. Die der Typbezeichnung folgende Ziffer gibt Auskunft über die Anzahl der anzuschließenden Primärkreise, wobei maximal 8 Anschlüsse möglich sind  |
| <b>EASK(D) / EWSKD / EASKD</b> | <b>Dreiphasen-Stromwandlersatz</b> , für Primär-Nennströme 3 x 50 A bis 3 x 750 A, Sekundär-Nennstrom 5 A oder 1 A, in den Klassen 0,2, 0,5s und 0,5, optional zweifach sekundär umschaltbar, mit Bauartzulassung für den Einsatz zu Verrechnungszwecken, zur raumsparenden Installation in Energieverteilungen, Wandlersatz bestückt mit Primäranschlussschienen und integrierter Berührungsschutzabdeckung |

**Fußnote:**

Alle in diesem Katalog zum Einsatz für Verrechnungszwecke ausgewiesenen Stromwandler verfügen über die Bauartzulassung der Physikalisch Technischen Bundesanstalt Braunschweig (PTB). Die Bauartzulassung der Wandler wird durch das auf dem Leistungsschild des Wandlers aufgebrachte Zulassungszeichen dokumentiert.

Zur Unterscheidung der Ausführungsformen unserer Stromwandlerpalette, wird den Typenbezeichnungen unserer Verrechnungswandler ein „E“ vorangestellt.



## Stromwandler – Technische Begriffe

Stromwandler sind Spezialtransformatoren zur proportionalen Umsetzung von Strömen großer Stromstärken auf direkt messbare, kleinere Werte. Bedingt durch ihren konstruktiven Aufbau, sowie ihr physikalisches Wirkprinzip, wird eine sichere galvanische Trennung zwischen Primärkreis und Messkreis erzielt.


|   |   |
|---|---|
| <b>Primärer Bemessungsstrom</b>                             | Wert des primären Stromes, der den Stromwandler kennzeichnet und für den er bemessen ist.   |
| <b>Sekundärer Bemessungsstrom</b>                           | Wert des sekundären Stromes, der den Stromwandler kennzeichnet und für den er bemessen ist.   |
| <b>Bemessungsleistung</b>                                   | Wert der Scheinleistung (in [VA] bei festgelegtem Leistungsfaktor), die der Wandler bei sekundärem Bemessungsstrom und Bemessungsbürde an den Sekundärkreis abgeben kann.   |
| <b>Bemessungsübersetzung</b>                                | Verhältnis des primären Bemessungsstromes zum sekundären Bemessungsstrom. Die Bemessungsübersetzung eines Stromwandlers wird auf dem Leistungsschild als ungekürzter Bruch angegeben.   |
| <b>Bürde</b>  | Impedanz des Sekundärkreises, ausgedrückt in Ohm mit Angabe des Leistungsfaktors.   |
| <b>Bemessungsbürde</b>                                      | Wert der Bürde, auf dem die Genauigkeitsangaben des Stromwandlers beruhen.  |
| <b>Bemessungsfrequenz</b>                                   | Wert der Frequenz, der der Bemessung des Stromwandlers zugrunde liegt.  |
| <b>Genauigkeitsklasse</b>                                   | Angabe für einen Stromwandler, dass dessen Messabweichungen unter vorgeschriebenen Anwendungsbedingungen innerhalb festgelegter Grenzen liegen.   |
| <b>Fehlwinkel [δ]</b>                                       | Winkeldifferenz zwischen dem primären und sekundären Stromzeiger. Dabei ist die Richtung der Zeiger so gewählt, dass bei einem idealen Stromwandler der Fehlwinkel gleich Null ist.   |
| <b>Strommessabweichung</b>                                  | Messabweichung, die ein Stromwandler bei der Messung eines Stromes verursacht und die sich daraus ergibt, dass die tatsächliche Übersetzung von der Bemessungsübersetzung abweicht. Die in Prozent ausgedrückte Strommessabweichung wird nach folgender Formel berechnet: |
| $F_i [\%] = \frac{(K_n I_s - I_p) \times 100}{I_p}$         |   |
|   | $F_i$ = Strommessabweichung in %<br>$K_n$ = Nennübersetzung<br>$I_p$ = tatsächlicher primärer Strom<br>$I_s$ = tatsächlicher sekundärer Strom, wenn $I_p$ unter Messbedingungen fließt  |
| <b>Höchste Spannung für Betriebsmittel <math>U_m</math></b> | Effektivwert der höchsten Leiter-Leiter-Spannung, für die ein Messwandler im Hinblick auf seine Isolation bemessen ist  |

|   |   |
|---|---|
| <b>Gesamtmessabweichung</b>                                       | <p>Im stationären Zustand der Effektivwert der Differenz zwischen:</p> <p>a) den Augenblickswerten des Primärstromes und</p> <p>b) den Augenblickswerten des mit der Bemessungsübersetzung multiplizierten tatsächlichen sekundären Stromes, wobei die positiven Vorzeichen des primären und sekundären Stromes der Vereinbarung für die Anschlussbezeichnungen entsprechen.</p> <p>Die Gesamtmessabweichung <math>F_g</math> wird im Allgemeinen in Prozent der Effektivwerte des primären Stromes nach folgender <math>F_g</math> berechnet:</p>  |
|   | $F_g = \frac{100}{I_p} \times \sqrt{\frac{1}{T} \times \int_0^T (K_n i_s - i_p)^2 dt}$  |
|   | <p><math>K_n</math> = Bemessungsübersetzung<br/> <math>I_p</math> = Effektivwert des primären Stromes<br/> <math>i_p</math> = Augenblickswert des primären Stromes<br/> <math>i_s</math> = Augenblickswert des sekundären Stromes<br/> <math>T</math> = Periodendauer</p>   |
| <b>Bemessungs-/<br/>Begrenzungsstrom [<math>I_{pl}</math>]</b>    | Wert des niedrigsten primären Stromes, bei dem bei sekundärer Bemessungsbürde die Gesamtmessabweichung des Stromwandlers gleich oder größer 10% ist.  |
| <b>Überstrom-Begrenzungsfaktor (FS)</b>                           | Verhältnis des Bemessungs-Begrenzungsstromes zum primären Bemessungsstrom.  |
| <b>Thermischer Bemessungs-Dauerstrom [<math>I_{cth}</math>]</b>   | Wert des Dauerstromes in der Primärwicklung, bei dem die Übertemperatur den in der Norm festgelegten Wert nicht überschreitet, wobei die Sekundärwicklung mit der Bemessungsbürde belastet ist.   |
| <b>Thermischer Bemessungs-Kurzzeitstrom [<math>I_{th}</math>]</b> | Effektivwert des primären Stromes, dem der Stromwandler für die Dauer von 1 Sekunde bei kurzgeschlossener Sekundärwicklung ohne Beschädigung standhält.   |
| <b>Bemessungs-Stoßstrom [<math>I_{dyn}</math>]</b>                | Scheitelwert des primären Stromes, dessen elektromagnetische Kraftwirkung der Stromwandler bei kurzgeschlossener Sekundärwicklung ohne elektrische und mechanische Beschädigung standhält.  |
| <b>„Offenspannung“ von Stromwandlern</b>                          | Ein sekundärseitig offen betriebener Stromwandler induziert an seinen Sekundärklemmen sehr hohe Scheitelspannungswerte. Die Beträge dieser Spannungen können, abhängig von der Dimensionierung des Stromwandlers, Werte bis zu einigen Kilovolt erreichen und stellen somit eine Gefahr für Personen und die Funktionssicherheit des Wandlers dar. Aus Sicherheitsgründen, sowie zur Vermeidung einer im sekundärseitigen Offenbetrieb eintretenden Magnetisierung des Kerneisens, soll ein Offenbetrieb generell vermieden werden.   |
| <b>Erdung von Sekundärklemmen</b>                                 | Gemäß DIN VDE 0141 (01/2000) Absatz 5.3.4, sind Strom- und Spannungswandler für Nennspannungen ab $U_m = 3,6$ kV sekundärseitig zu erden. Bei Niederspannung ( $U_m$ % 1,2 kV) kann eine Erdung entfallen, sofern die Wandlergehäuse über keine großflächig berührbaren Metallflächen verfügen.   |
| <b>Primärschienenquerschnitte</b>                                 | Die geometrischen Abmessungen der Primärleiteröffnungen unserer Stromwandler sind nur bedingt für die tatsächliche Auslegung der Nennstrombereiche maßgebend.<br>Der Sammelschienenquerschnitt darf im Bereich der Primärleiterdurchführung des Wandlers kleiner bemessen werden, wenn sichergestellt ist, dass die hiervon verursachte Übertemperatur sicher über die Anschlussquerschnitte der angrenzenden Sammelschienen abgeführt wird.  |
| <b>Sonderausführungen</b>   | <ul style="list-style-type: none"> <li>– Sättigungsstromwandler <span style="float: right;">auf Anfrage</span></li> <li>– Tropengeschützte Ausführungen <span style="float: right;">auf Anfrage</span></li> <li>– Primär-Nennströme abweichend von Vorzugswerten <span style="float: right;">auf Anfrage</span></li> <li>– Abweichende Bemessungsfrequenzen<br/>(<math>16^{2/3}</math> bis 400 Hz) <span style="float: right;">auf Anfrage</span></li> <li>– Wandler für erhöhte mechanische Belastbarkeit (Vibrationssicherheit) <span style="float: right;">auf Anfrage</span></li> </ul> |

## MBS-Stromwandler-Palette zur Verrechnung

Neben einem umfangreichen Sortiment an Standard-Stromwandlern in den Genauigkeitsklassen 0,5 und 1 fertigt die MBS AG eine reichhaltige Produktpalette an Verrechnungs-Stromwandlern für Strombereiche von 25 A bis 3000 A in den Genauigkeitsklassen 0,2S; 0,2; 0,5S und 0,5.

Diese bauartzugelassenen Stromwandler besitzen die nationalen Zulassungen Deutschlands, sowie weiterer europäischer Länder.

Die durch die Physikalisch Technische Bundesanstalt (PTB) Braunschweig zugelassenen Wandler sind an einer, in einem stilisierten  angeordneten, Gattungs- und Bauartnummer erkennbar. Der üblichen MBS-Typenbezeichnung ist zusätzlich ein „E“ vorangestellt.

Die Eichung der Wandler wird durch einen amtlichen Sicherungsstempel (Plombe) sowie eine zusätzlich angebrachte gelbe Eichmarke (Hauptstempel) dokumentiert. Die für die Eichung zu erhebenden Gebührensätze richten sich nach der jeweils gültigen amtlichen Eichkostenverordnung.

Die Eichung der Stromwandler erfolgt auf Wunsch durch die „**Staatlich anerkannte Prüfstelle für Messgeräte für Elektrizität EA90**“, deren Träger die MBS AG ist.

## Ausführung MBS-Niederspannungs-Stromwandler

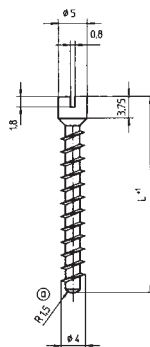
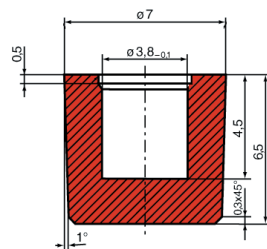
Alle bei der MBS AG gefertigten Niederspannungs-Stromwandler entsprechen der IEC 61869/1+2 (vormals IEC 60044-1).

Die Stromwandler besitzen folgende Eigenschaften:

- bruchfestes Kunststoffgehäuse
- Polycarbonat schwarz
- schwer entflammbar
- selbstverlöschend
- Wandlergehäuse ultraschallverschweißt
- Sekundärklemmen vernickelt  
mit Plus-Minus-Schraube M 5 x 8 mm vernickelt, Anzugsdrehmoment max. 2 Nm
- integrierte Sekundär-Verschlussklappe
- Anschlussquerschnitt: max 4mm<sup>2</sup> mit Aderendhülse, 6mm<sup>2</sup> massiv

**Fußwinkel und Schienenbefestigungsschrauben mit Isolierschutzkappe** (berührungssicher) sind Bestandteile des Lieferumfangs. Alle Wandler sind sowohl für den Einsatz auf massiven Primärleitern, als auch auf flexiblem, isoliertem Kupferband geeignet.

Isolierschutzkappe



M 1:1



Schienenbefestigungsschraube,  
Schraubenlänge (L)  
25, 32, 36, 46, 54, 80 mm,  
Anzugsmoment 0,5 Nm

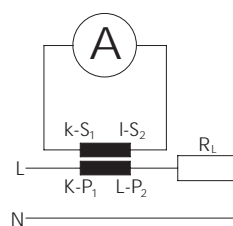
## Allgemeine technische Angaben:

|   |   |
|---|---|
| <b>Bemessungsfrequenz</b>                   | 50(60)Hz (16 2/3 bis 400 Hz auf Anfrage)  |
| <b>Höchste Spannung für Betriebsmittel</b>  | $U_m$ % 0,72 kV<br>$U_m$ % 1,2 kV (Typenreihe CTB, ASK 165.5, ASK 205.5, ASG 106, ASG 123)  |
| <b>Isolierstoffklasse</b>                   | E   |
| <b>Isolationsprüfspannungen</b>             | 3 kV, 1 min, $U_{eff}$ , 50 Hz ( $U_m$ % 0,72 kV)<br>6 kV, 1 min, $U_{eff}$ , 50 Hz ( $U_m$ % 1,2 kV)   |
| <b>Thermischer Bemessungs-Dauerstrom</b>    | $I_{cth} = 1,0 \times I_n$ (höhere Werte auf Anfrage)<br>$I_{cth} = 1,2 \times I_n$ (Typenreihen EASK und CTB, ASK 165.5, ASK 205.5, ASG 106, ASG 123)                                |
| <b>Thermischer Bemessungs-Kurzzeitstrom</b> | $I_{th} = 60 \times I_n$ , 1 sek (max. 100 kA)<br>(Typenreihen ASK, ASR, EASK, EASR, KBR, KBU, CTB)<br>$I_{th} = 40 \times I_n$ , 1 sek (max. 100 kA)<br>(Typenreihen WSK, KSU, SUSK) |
| <b>Bemessungs-Stoßstrom</b>                 | $I_{dyn} = 2,5 \times I_{th}$   |
| <b>Überstrom-Begrenzungsfaktor</b>          | FS 5 bis FS 15<br>(genaue Angabe siehe Leistungsschild)   |
| <b>Arbeitstemperaturbereich</b>             | -5 °C % % +50 °C  |
| <b>Lagertemperaturbereich</b>               | -25 °C % % +70 °C   |
| <b>Angewendete Normen</b>                   | DIN EN 61869/1+2<br>DIN 42600-1 Ausgabe 08/1973<br>DIN 42600-2 Ausgabe 05/1983  |

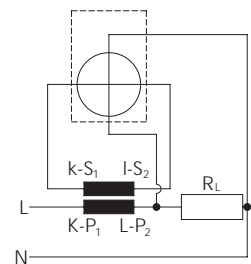
## Betriebsanleitung

Die Installation von Stromwandlern und der daran anzuschließenden Meßgeräte darf **nur im spannungslosen Zustand** der Anlage erfolgen. Die Verdrahtung der Stromwandler erfolgt unter Verwendung nachfolgend aufgeführter Anschlußbilder. Beim **Betrieb** des Stromwandlers mit offenem Sekundärkreis, können an den Sekundärklemmen für den Menschen gefährliche Spannungen auftreten.

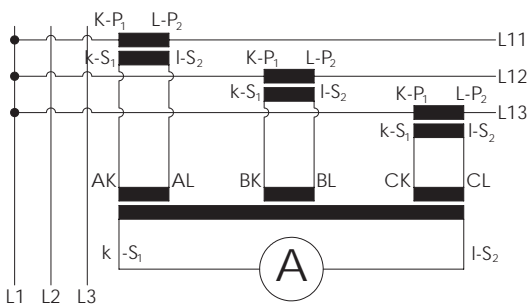
**Ein „offen“-Betrieb des Sekundärkreises von Stromwandlern ist untersagt.** Vor einem Austausch von Meßgeräten im Sekundärkreis des Stromwandlers ist dieser an seinen Sekundäranschlüssen kurzzuschließen.



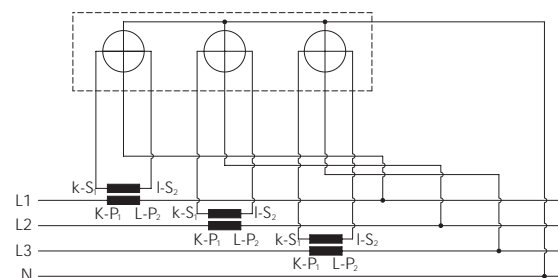
Meßschaltung



Zählerschaltung einphasig



Summenwandler-Schaltung



Zählerschaltung mehrphasig

## MBS AG

Eisbachstraße 51 - 74429 Sulzbach-Laufen  
Germany

Telefon: +49 7976 9851-0 - Telefax: +49 7976 9851-90  
E-Mail: info@mbs-ag.com - Web: www.mbs-ag.com

## Fehlergrenzwerte für Messwandler der Klassen 0,2...3 gemäß IEC 61869/2; Ausgabe 09/2012

| Klassengenauigkeit | Stromfehler $\pm \Delta_f$ bei |           |           |            |            | Fehlwinkel $\pm \Delta_f$ bei |           |           |            |            |
|--------------------|--------------------------------|-----------|-----------|------------|------------|-------------------------------|-----------|-----------|------------|------------|
|                    | $1,2 I_n$<br>$1,0 I_n$         | $0,2 I_n$ | $0,1 I_n$ | $0,05 I_n$ | $0,01 I_n$ | $1,2 I_n$<br>$1,0 I_n$        | $0,2 I_n$ | $0,1 I_n$ | $0,05 I_n$ | $0,01 I_n$ |
|                    | %                              | %         | %         | %          | %          | min                           | min       | min       | min        | min        |
| 0,2                | 0,2                            | 0,35      |           | 0,75       |            | 10                            | 15        |           | 30         |            |
| 0,2s               | 0,2                            | 0,2       |           | 0,35       | 0,75       | 10                            | 10        |           | 15         | 30         |
| 0,5                | 0,5                            | 0,75      |           | 1,5        |            | 30                            | 45        |           | 90         |            |
| 0,5s               | 0,5                            | 0,5       |           | 0,75       | 1,5        | 30                            | 30        |           | 45         | 90         |
| 1                  | 1                              | 1,5       |           | 3          |            | 60                            | 90        |           | 180        |            |
| 3                  | 3*                             |           |           |            |            |                               |           |           |            |            |

\* bei  $0,5 I_n$  und thermischem Nenn-Dauerstrom

## Fehlergrenzwerte der Stromwandler für Schutzzwecke

| Klassen-<br>genauigkeit | Stromfehler $\pm F_f$ bei                    |  | Fehlwinkel $\pm F_f$ bei                     |  |
|-------------------------|--|--|--|--|
|                         | $1,0 I_n$<br>und thermischem Nenn-Dauerstrom |  | $1,0 I_n$<br>und thermischem Nenn-Dauerstrom |  |
|                         | %  |  | Minuten                                      |  |
| 5 P ...                 | 1  |  | 60   |  |
| 10 P ...                | 3  |  |  |  |

Gesamtfehler  $F_g$  bei Nenn-Fehlergrenzstrom und Nennbürde Klasse 5P ...  $\leq 5\%$   
Klasse 10P ...  $\leq 10\%$

## Strombelastbarkeit von Kupferschienen-Abmessungen und Stromwerte gemäß DIN 43671

| Schienenquerschnitt | 1 Schiene | 2 Schienen | 3 Schienen |
|---------------------|-----------|------------|------------|
| 20 x 10             | 427 A     | 825 A      | 1180 A     |
| 30 x 05             | 379 A     | 672 A      | 896 A      |
| 30 x 10             | 573 A     | 1060 A     | 1480 A     |
| 40 x 05             | 482 A     | 836 A      | 1090 A     |
| 40 x 10             | 715 A     | 1290 A     | 1770 A     |
| 50 x 10             | 852 A     | 1510 A     | 2040 A     |
| 60 x 10             | 985 A     | 1720 A     | 2300 A     |
| 80 x 10             | 1240 A    | 2110 A     | 2790 A     |
| 100 x 10            | 1490 A    | 2480 A     | 3260 A     |
| Schienenoberfläche  | blank     |            |            |

Vorstehende Werte gelten für Dauerstrombelastung bei ca. 30°C Umgebungstemperatur.



## Bezeichnungen der Stromwandler-Anschlussklemmen

Die Anschlüsse aller Primärwicklungen sind mit „K-P<sub>1</sub>“ und „L-P<sub>2</sub>“ bezeichnet, die Anschlüsse aller Sekundärwicklungen werden mit den entsprechenden Kleinbuchstaben „k-s<sub>1</sub>“ und „l-s<sub>2</sub>“ bezeichnet.

Bei Stromwandlern mit mehreren Sekundäranszapfungen erhält das Wicklungsende „l“ dann die Beiziffer „1“, die Anzapfungen mit abnehmender Windungszahl die fortlaufende Bezifferung „2“, „3“ etc.

Bei Summen-Stromwandlern mit mehreren Eingangskreisen, werden zu deren eindeutiger Unterscheidung, der üblichen Klemmenbezeichnungen „K“ bzw. „L“, die Großbuchstaben „A“, „B“, „C“ ... vorangestellt.

Bei Summen-Stromwandlern, welche für den Anschluss unterschiedlicher Hauptwandler konzipiert wurden, erfolgt der Anschluss des Hauptwandlers mit dem höchsten Übersetzungsverhältnis, an das am niedrigsten indizierte Klemmenpaar („AK“ - „AL“). Die korrekte Anschlusszuordnung kann ebenfalls dem Aufdruck des Leistungsschildes entnommen werden, welches einen Eintrag zum Verhältnis der einzelnen Nennströme der Hauptwandler trägt.

Beispiel:

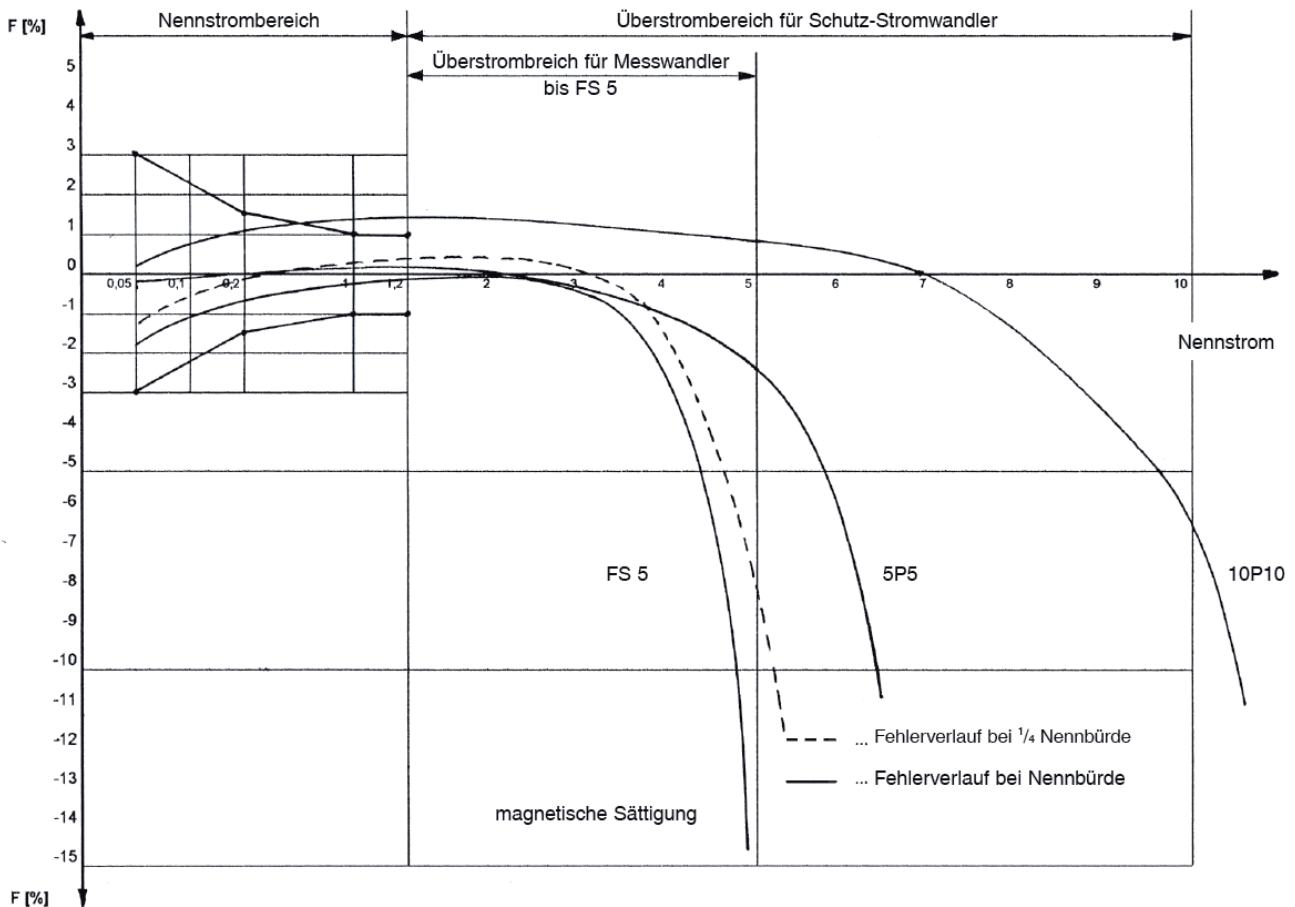
Hauptwandler 1: 300/5A

Hauptwandler 2: 150/5A

Hauptwandler 3: 100/5A

-> Angabe auf dem Leistungsschild:  $6_A : 3_B : 2_C$

## Fehlerkurven von Niederspannungs-Stromwandlern



## Leistungsbedarf von Messgeräten und Relais

Beim Einsatz von Stromwandlern werden durch den Anwender folgende zwei Hauptforderungen erhoben:

- hohe Messgenauigkeit im Nennstrombereich
- Schutzfunktion im Überstrombereich

Zur Realisierung dieser Anforderungen ist es notwendig, dass das Leistungsangebot (die Nennscheinleistung) des Stromwandlers, weitestgehend an den tatsächlichen Leistungsbedarf der Messanordnung angepasst wird.

Zur Ermittlung des tatsächlichen Leistungsbedarfs müssen, neben dem Eigenleistungsbedarf der angeschlossenen Messgeräte, auch die Leitungsverluste der an den Sekundärkreis des Wandlers angeschlossenen Messleitungen berücksichtigt werden.

### Eigenleistungsbedarf typischer Messgeräte

|                                     |       |   |          |
|-------------------------------------|-------|---|----------|
| Strommesser Weicheisen bis 100 mm Ø | 0,700 | – | 1,5 VA   |
| Gleichrichter-Strommesser           | 0,001 | – | 0,25 VA  |
| Vielfach-Strommesser                | 0,005 | – | 5,0 VA   |
| Stromschreiber                      | 0,300 | – | 9,0 VA   |
| Bimetall-Strommesser                | 2,500 | – | 3,0 VA   |
| Leistungsmesser                     | 0,200 | – | 5,0 VA   |
| Leistungsschreiber                  | 3,000 | – | 12,0 VA  |
| Leistungsfaktormesser               | 2,000 | – | 6,0 VA   |
| Leistungsfaktorschreiber            | 9,000 | – | 16,0 VA  |
| Zähler                              | 0,400 | – | 1,0 VA   |
| Relais                              |       |   |          |
| N-Relais                            |       |   | 14,0 VA  |
| Überstrom-Relais                    | 0,200 | – | 6,0 VA   |
| Überstrom-Zeitrelais                | 3,000 | – | 6,0 VA   |
| Richtungsrelais                     |       | – | 10,0 VA  |
| Bimetall-Relais                     | 7,000 | – | 11,0 VA  |
| Distanzrelais                       | 1,000 | – | 30,0 VA  |
| Differentialrelais                  | 0,200 | – | 2,0 VA   |
|                                     | 1,000 | – | 15,0 VA  |
| Wandlerstrom-Auslöser               | 5,000 | – | 150,0 VA |
| Regler                              | 5,000 | – | 180,0 VA |

### Eigenverbrauch von Kupfer-Leitungen

$$P_v = \frac{I_s^2 \times 2 \times l}{A_{cu} \times 56} \text{ VA}$$

$I_s$  = Sekundär Bemessungs-Stromstärke [A]  
 $l$  = einfache Leitungslänge in m  
 $A_{cu}$  = Leitungsquerschnitt in mm<sup>2</sup>  
 $P_v$  = Verlustleistung der Anschlussleitungen

Hinweis: Bei gemeinsamer Drehstrom-Rückleitung gelten halbe Werte von  $P_v$

### Tabelle für Werte bezogen auf 5 A

| $A_{cu}$<br>[mm <sup>2</sup> ]        | Länge der Sekundärleitung [m] (einfache Länge!) |      |      |      |      |      |      |      |      |      |
|---------------------------------------|---|------|------|------|------|------|------|------|------|------|
|                                       | 1   | 2    | 3    | 4    | 5    | 6    | 7    | 8    | 9    | 10   |
| 2,5                                   | 0,36  | 0,71 | 1,07 | 1,43 | 1,78 | 2,14 | 2,50 | 2,86 | 3,21 | 3,57 |
| 4,0                                   | 0,22  | 0,45 | 0,67 | 0,89 | 1,12 | 1,34 | 1,56 | 1,79 | 2,01 | 2,24 |
| 6,0                                   | 0,15  | 0,30 | 0,45 | 0,60 | 0,74 | 0,89 | 1,04 | 1,19 | 1,34 | 1,49 |
| 10,0                                  | 0,09  | 0,18 | 0,27 | 0,36 | 0,44 | 0,54 | 0,63 | 0,71 | 0,80 | 0,89 |
| <b>Leitungsverluste bei 20 °C [W]</b> |   |      |      |      |      |      |      |      |      |      |

### Tabelle für Werte bezogen auf 1 A

| $A_{cu}$<br>[mm <sup>2</sup> ]        | Länge der Sekundärleitung [m] (einfache Länge!) |      |      |      |      |      |      |      |      |      |
|---------------------------------------|---|------|------|------|------|------|------|------|------|------|
|                                       | 10  | 20   | 30   | 40   | 50   | 60   | 70   | 80   | 90   | 100  |
| 1,0                                   | 0,36  | 0,71 | 1,07 | 1,43 | 1,78 | 2,14 | 2,50 | 2,86 | 3,21 | 3,57 |
| 2,5                                   | 0,14  | 0,29 | 0,43 | 0,57 | 0,72 | 0,86 | 1,00 | 1,14 | 1,29 | 1,43 |
| 4,0                                   | 0,09  | 0,18 | 0,27 | 0,36 | 0,45 | 0,54 | 0,63 | 0,71 | 0,80 | 0,89 |
| 6,0                                   | 0,06  | 0,12 | 0,18 | 0,24 | 0,30 | 0,36 | 0,42 | 0,48 | 0,54 | 0,60 |
| 10,0                                  | 0,04  | 0,07 | 0,11 | 0,14 | 0,18 | 0,21 | 0,25 | 0,29 | 0,32 | 0,36 |
| <b>Leitungsverluste bei 20 °C [W]</b> |   |      |      |      |      |      |      |      |      |      |

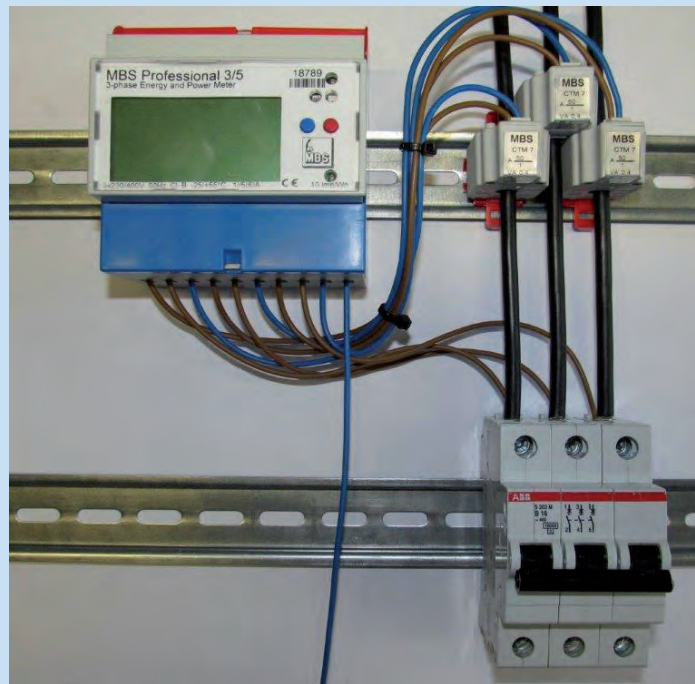
# Niederspannungs-Stromwandler für Industrieanwendungen

## Mini-Stromwandler

**CTM 7**Rundleiter: 7,6 mm  
Wandlerbreite: 27,5 mm

Strombereich: 30 ... 64 A

Seite: 29

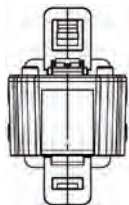
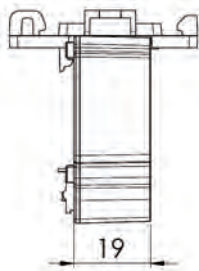
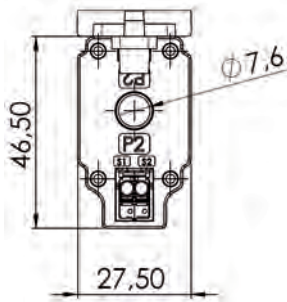


## CTM 7

### Mini-Stromwandler



Rundleiter 7,6 mm  
 Baubreite 27,5 mm  
 Bauhöhe 46,5 mm  
 Bautiefe gesamt 19,0 mm



| Primärstrom [A] | Bürde [VA] | Sekundärstrom [A] / Klasse |           |
|-----------------|------------|----------------------------|-----------|
|                 |            | 1 A                        | Kl. 1 FS5 |
| 30              | 0,2        | 77007                      | Best.-Nr. |
| 32              | 0,2        | 77001                      |           |
| 35              | 0,2        | 77002                      |           |
| 40              | 0,3        | 77003                      |           |
| 50              | 0,4        | 77004                      |           |
| 60              | 0,4        | 77005                      |           |
| 64              | 0,5        | 77006                      |           |

|  |                                  | Best.-Nr.    |
|--|----------------------------------|--------------|
|  | <b>Schnappbefestigung Form J</b> | <b>55018</b> |
|  | <b>Plombierplatte</b>            | -            |

# Niederspannungs-Stromwandler für Industrieanwendungen

## Rohrstab-Stromwandler

|                                       |   |                             |           |
|---------------------------------------|---|-----------------------------|-----------|
| <b>ASR 14.3</b>                       | Rundleiter: 14 mm<br>Wandlerbreite: 45 mm     | Strombereich: 40 ... 150 A  | Seite: 31 |
| <b>ASR 20.3</b>                       | Rundleiter: 21 mm<br>Wandlerbreite: 45 mm     | Strombereich: 50 ... 300 A  | Seite: 32 |
| <b>ASR 201.3</b>                      | Rundleiter: 21 mm<br>Wandlerbreite: 44 mm     | Strombereich: 60 ... 300 A  | Seite: 33 |
| <b>ASR 21.3</b>                       | Rundleiter: 22,8 mm<br>Wandlerbreite: 49,5 mm | Strombereich: 100 ... 500 A | Seite: 34 |
| <b>ASR 21.5</b>                       | Rundleiter: 21,2 mm<br>Wandlerbreite: 50 mm   | Strombereich: 50 ... 600 A  | Seite: 35 |
| <b>ASR 22.3</b><br><b>ASR 22.3 2U</b> | Rundleiter: 22,5 mm<br>Wandlerbreite: 61 mm   | Strombereich: 50 ... 600 A  | Seite: 36 |
| <b>ASR 42.45</b>                      | Rundleiter: 42 mm<br>Wandlerbreite: 71 mm     | Strombereich: 150 ... 800 A | Seite: 38 |

## Rohrstab-Stromwandler, vergossen

|                  |   |                            |           |
|------------------|---|----------------------------|-----------|
| <b>ASG 210.3</b> | Rundleiter: 20,8 mm<br>Wandlerbreite: 44 mm | Strombereich: 60 ... 300 A | Seite: 39 |
|------------------|---|----------------------------|-----------|



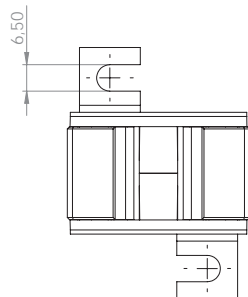
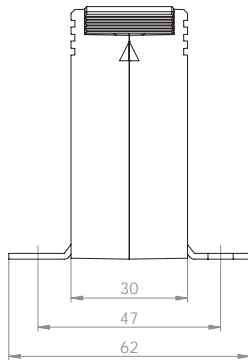
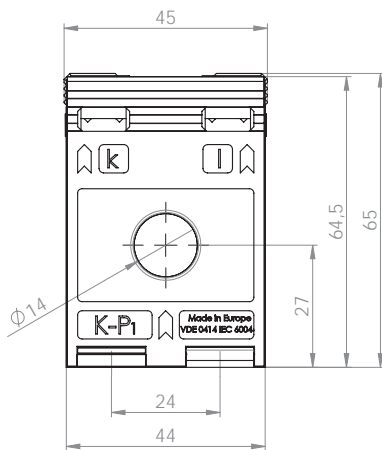
## ASR 14.3

### Rohrstab-Stromwandler



**Stromwandler geeignet zum integrierten Einbau in die SlimLine-Schaltleisten der Größe XR00.**

Rundleiter 14 mm  
 Baubreite 45 mm  
 Bauhöhe 65 mm  
 Bautiefe gesamt 30 mm



| Primärstrom [A] | Bürde [VA] | Sekundärstrom [A] / Klasse |                     |                     |                     |
|-----------------|------------|----------------------------|---------------------|---------------------|---------------------|
|                 |            | 5 A Kl. 3 Best.-Nr.        | 5 A Kl. 1 Best.-Nr. | 1 A Kl. 3 Best.-Nr. | 1 A Kl. 1 Best.-Nr. |
| 30              | 1          | 26088                      |                     | 26290               |                     |
| 40              | 1          |                            | 26081               |                     | 26281               |
| 50              | 1          |                            | 26085               |                     | 26285               |
|                 | 1,5        |                            | 26082               |                     | 26282               |
| 60              | 1,5        |                            | 26083               |                     | 26283               |
| 75              | 1,5        |                            | 26084               |                     | 26284               |
| 100             | 2,5        |                            | 26094               |                     | 26294               |
| 125             | 2,5        |                            | 26087               |                     | 26287               |
| 150             | 2,5        |                            | 26095               |                     | 26295               |

|  |                                  | Best.-Nr.    |
|--|----------------------------------|--------------|
|  | <b>Schnappbefestigung Form E</b> | <b>55013</b> |
|  | <b>Plombierplatte</b>            | -            |

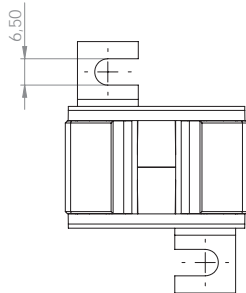
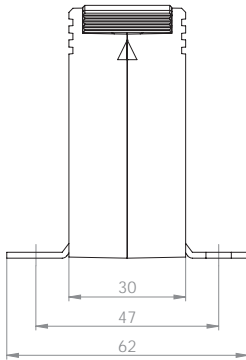
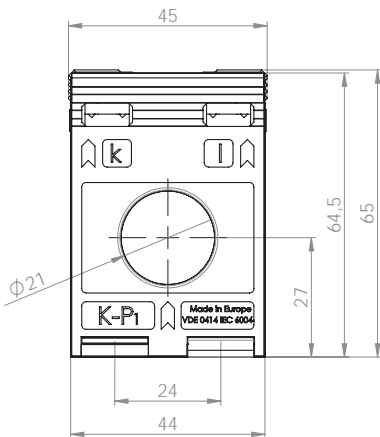
## ASR 20.3

### Rohrstab-Stromwandler

**Stromwandler geeignet zum integrierten Einbau in die SlimLine-Schaltleisten der Größe XR00/1.**



Rundleiter 21 mm  
 Baubreite 45 mm  
 Bauhöhe 65 mm  
 Bautiefe gesamt 30 mm



| Primärstrom [A] | Bürde [VA] | Sekundärstrom [A] / Klasse |                       |                     |                       |
|-----------------|------------|----------------------------|-----------------------|---------------------|-----------------------|
|                 |            | 5 A Kl. 1 Best.-Nr.        | 5 A Kl. 0,5 Best.-Nr. | 1 A Kl. 1 Best.-Nr. | 1 A Kl. 0,5 Best.-Nr. |
| 50              | 1          | 26027                      |                       | 26227               |                       |
| 60              | 1          | 26028                      |                       | 26228               |                       |
|                 | 1,25       | 26029                      |                       | 26229               |                       |
| 75              | 1,25       | 26030                      |                       | 26230               |                       |
|                 | 1,5        | 26031                      |                       | 26231               |                       |
| 80              | 1,25       | 26032                      |                       | 26232               |                       |
|                 | 1,5        | 26033                      |                       | 26233               |                       |
| 100             | 1,5        | 26034                      | 26011                 | 26234               | 26211                 |
|                 | 2,5        | 26035                      |                       | 26235               |                       |
| 125             | 1,5        | 26036                      | 26013                 | 26236               | 26213                 |
|                 | 2,5        | 26037                      |                       | 26237               |                       |
| 150             | 1,5        | 26039                      | 26015                 | 26239               | 26215                 |
|                 | 2,5        | 26040                      | 26016                 | 26240               | 26216                 |
|                 | 3,75       | 26041                      |                       | 26241               |                       |
| 200             | 1,5        | 26042                      | 26017                 | 26242               | 26217                 |
|                 | 2,5        | 26043                      | 26018                 | 26243               | 26218                 |
|                 | 3,75       | 26051                      |                       |                     |                       |
| 250             | 2,5        | 26045                      | 26020                 | 26245               | 26220                 |
|                 | 5          | 26046                      |                       | 26246               | 26221                 |
| 300             | 2,5        | 26048                      | 26022                 | 26248               | 26222                 |
|                 | 5          | 26049                      | 26023                 | 26249               |                       |

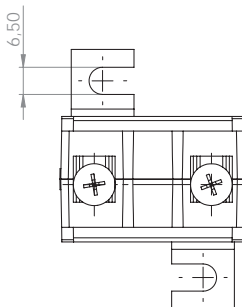
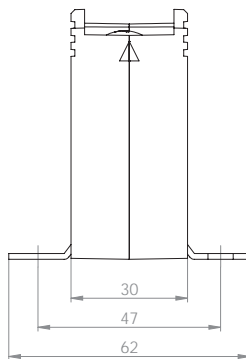
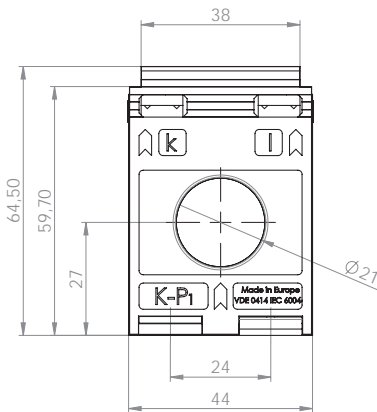
|  |                                  | Best.-Nr.    |
|--|----------------------------------|--------------|
|  | <b>Schnappbefestigung Form E</b> | <b>55013</b> |
|  | <b>Plombierplatte</b>            | -            |

## ASR 201.3

### Rohrstab-Stromwandler



Rundleiter 21 mm  
 Baubreite 44 mm  
 Bauhöhe 64,5 mm  
 Bautiefe gesamt 30 mm



| Primärstrom [A] | Bürde [VA] | Sekundärstrom [A] / Klasse |                             |                           |                             |
|-----------------|------------|----------------------------|-----------------------------|---------------------------|-----------------------------|
|                 |            | 5 A<br>Kl. 1<br>Best.-Nr.  | 5 A<br>Kl. 0,5<br>Best.-Nr. | 1 A<br>Kl. 1<br>Best.-Nr. | 1 A<br>Kl. 0,5<br>Best.-Nr. |
| 60              | 1          | 27028                      |                             |                           |                             |
| 75              | 1,25       | 27030                      |                             | 27230                     |                             |
|                 | 1,5        | 27031                      |                             | 27231                     |                             |
| 80              | 1,25       | 27032                      |                             | 27232                     |                             |
|                 | 1,5        | 27033                      |                             | 27233                     |                             |
| 100             | 1,5        | 27034                      | 27011                       | 27234                     | 27211                       |
|                 | 2,5        | 27035                      |                             | 27235                     |                             |
| 125             | 1,5        | 27036                      | 27013                       | 27236                     | 27213                       |
|                 | 2,5        | 27037                      | 27014                       | 27237                     |                             |
| 150             | 1,5        | 27039                      | 27015                       | 27239                     | 27215                       |
|                 | 2,5        | 27040                      | 27016                       | 27240                     |                             |
|                 | 3,75       | 27041                      |                             | 27241                     |                             |
| 200             | 1,5        | 27042                      | 27017                       | 27242                     | 27217                       |
|                 | 2,5        | 27043                      | 27018                       | 27243                     | 27218                       |
|                 | 3,75       | 27052                      |                             | 27252                     |                             |
|                 | 5          | 27044                      |                             |                           |                             |
| 250             | 2,5        | 27045                      | 27020                       | 27245                     | 27220                       |
|                 | 5          | 27046                      |                             | 27246                     |                             |
| 300             | 2,5        | 27048                      | 27022                       | 27248                     | 27222                       |
|                 | 5          | 27049                      |                             | 27249                     |                             |

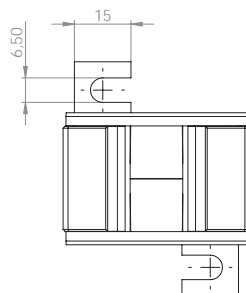
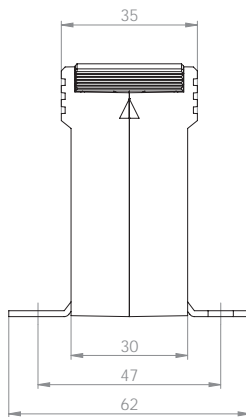
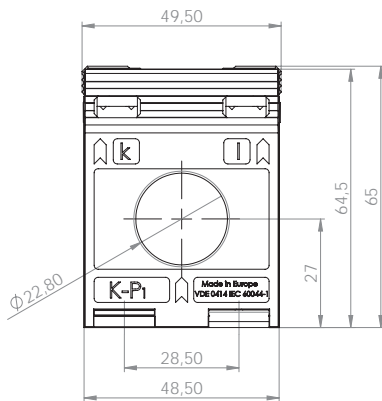
|  |                                  | Best.-Nr.    |
|--|----------------------------------|--------------|
|  | <b>Schnappbefestigung Form E</b> | <b>55013</b> |
|  | <b>Plombierplatte</b>            | -            |

## ASR 21.3

### Rohrstab-Stromwandler



Rundleiter 22,8 mm  
 Baubreite 49,5 mm  
 Bauhöhe 65 mm  
 Bautiefe gesamt 35 mm



| Primärstrom [A] | Bürde [VA] | Sekundärstrom [A] / Klasse |                           |
|-----------------|------------|----------------------------|---------------------------|
|                 |            | 5 A<br>Kl. 1<br>Best.-Nr.  | 1 A<br>Kl. 1<br>Best.-Nr. |
| 100             | 1          | 1023                       | 1223                      |
| 150             | 1,5        | 1024                       | 1224                      |
| 200             | 1,5        | 1026                       | 1226                      |
|                 | 2,5        | 1027                       | 1227                      |
| 250             | 1,5        | 1028                       | 1228                      |
|                 | 2,5        | 1029                       | 1229                      |
|                 | 3,75       | 1048                       | 1248                      |
|                 | 5          | 1030                       |                           |
| 300             | 1,5        | 1031                       | 1231                      |
|                 | 2,5        | 1032                       | 1232                      |
|                 | 3,75       | 1049                       | 1249                      |
|                 | 5          | 1033                       |                           |
| 400             | 2,5        | 1034                       | 1234                      |
|                 | 5          | 1035                       | 1235                      |
| 500             | 2,5        | 1037                       | 1237                      |
|                 | 5          | 1038                       | 1238                      |

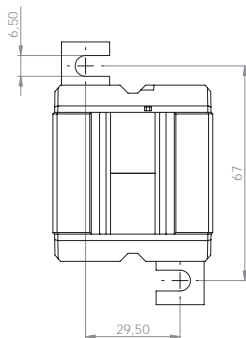
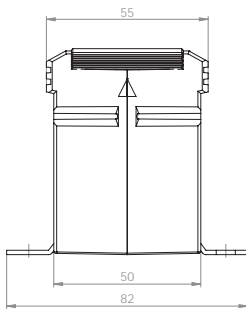
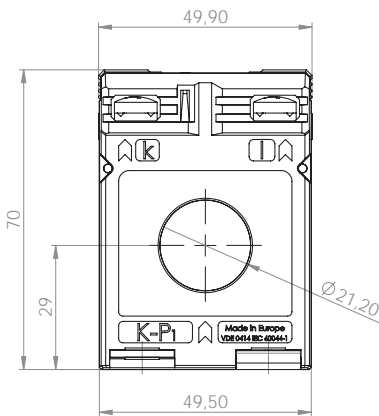
|  |                                  | Best.-Nr.    |
|--|----------------------------------|--------------|
|  | <b>Schnappbefestigung Form F</b> | <b>55014</b> |
|  | <b>Plombierplatte</b>            | -            |

## ASR 21.5

### Rohrstab-Stromwandler



Rundleiter 21,2 mm  
 Baubreite 49,9 mm  
 Bauhöhe 70 mm  
 Bautiefe gesamt 55 mm



| Primärstrom [A] | Bürde [VA] | Sekundärstrom [A] / Klasse |                             |                           |                             |
|-----------------|------------|----------------------------|-----------------------------|---------------------------|-----------------------------|
|                 |            | 5 A<br>Kl. 1<br>Best.-Nr.  | 5 A<br>Kl. 0,5<br>Best.-Nr. | 1 A<br>Kl. 1<br>Best.-Nr. | 1 A<br>Kl. 0,5<br>Best.-Nr. |
| 50              | 1,5        | 93050                      | 93011                       | 93250                     |                             |
| 60              | 1,5        | 93052                      | 93012                       | 93252                     | 93212                       |
|                 | 2,5        | 93053                      |                             | 93253                     |                             |
|                 | 3,75       |                            |                             | 93254                     |                             |
| 75              | 1,5        | 93055                      | 93013                       | 93255                     | 93213                       |
|                 | 2,5        | 93056                      |                             | 93256                     |                             |
|                 | 3,75       | 93057                      |                             | 93257                     |                             |
| 80              | 1,5        | 93058                      | 93014                       | 93258                     | 93214                       |
|                 | 2,5        | 93059                      |                             | 93259                     |                             |
| 100             | 1,5        | 93061                      | 93015                       | 93261                     | 93215                       |
|                 | 2,5        | 93062                      | 93016                       | 93262                     | 93216                       |
|                 | 5          | 93063                      |                             | 93263                     |                             |
| 125             | 1,5        | 93064                      | 93017                       | 93264                     | 93217                       |
|                 | 2,5        | 93065                      | 93018                       | 93265                     | 93218                       |
|                 | 5          | 93066                      |                             | 93266                     |                             |
| 150             | 2,5        | 93067                      | 93019                       | 93267                     | 93219                       |
|                 | 5          | 93068                      | 93020                       | 93268                     | 93220                       |
|                 | 7,5        | 93095                      |                             | 93294                     |                             |
| 200             | 2,5        | 93070                      | 93021                       | 93270                     | 93221                       |
|                 | 5          | 93071                      | 93022                       | 93271                     | 93222                       |
|                 | 10         | 93072                      | 93023                       | 93272                     | 93223                       |
| 250             | 2,5        | 93074                      | 93024                       | 93274                     | 93224                       |
|                 | 5          | 93075                      | 93025                       | 93275                     | 93225                       |
|                 | 10         | 93076                      |                             | 93276                     |                             |
| 300             | 2,5        | 93078                      | 93027                       | 93278                     | 93227                       |
|                 | 5          | 93079                      | 93028                       | 93279                     | 93228                       |
|                 | 10         | 93080                      | 93029                       | 93280                     | 93229                       |
| 400             | 2,5        | 93082                      | 93031                       | 93282                     | 93231                       |
|                 | 5          | 93083                      | 93032                       | 93283                     | 93232                       |
|                 | 10         | 93084                      | 93033                       | 93284                     | 93233                       |
| 500             | 2,5        | 93086                      | 93035                       | 93286                     | 93235                       |
|                 | 5          | 93087                      | 93036                       | 93287                     | 93236                       |
|                 | 10         | 93088                      | 93037                       | 93288                     | 93237                       |
| 600             | 2,5        | 93090                      | 93039                       | 93290                     | 93239                       |
|                 | 5          | 93091                      | 93040                       | 93291                     | 93240                       |

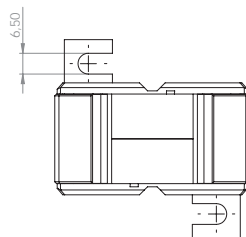
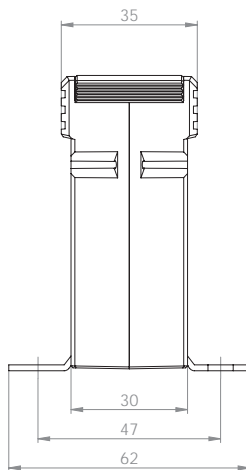
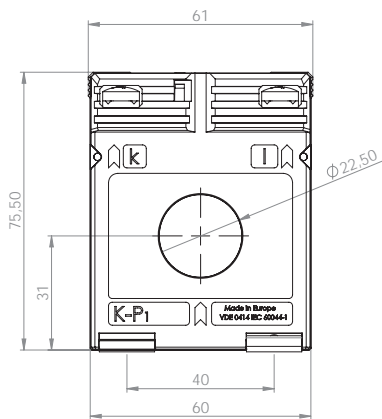
|  |                           | Best.-Nr. |
|--|---------------------------|-----------|
|  | <b>Schnappbefestigung</b> | -         |
|  | <b>Plombierplatte</b>     | -         |

## ASR 22.3

### Rohrstab-Stromwandler



Rundleiter 22,5 mm  
 Baubreite 61 mm  
 Bauhöhe 75,5 mm  
 Bautiefe gesamt 35 mm



| Primärstrom [A] | Bürde [VA] | Sekundärstrom [A] / Klasse |                       |                        |                     |                       |
|-----------------|------------|----------------------------|-----------------------|------------------------|---------------------|-----------------------|
|                 |            | 5 A Kl. 1 Best.-Nr.        | 5 A Kl. 0,5 Best.-Nr. | 5 A Kl. 0,2s Best.-Nr. | 1 A Kl. 1 Best.-Nr. | 1 A Kl. 0,5 Best.-Nr. |
| 50              | 1          | 3035                       |                       |                        | 3235                |                       |
|                 | 1,5        |                            |                       |                        | 3236                |                       |
| 60              | 1          | 3037                       |                       |                        | 3237                |                       |
|                 | 1,5        | 3038                       |                       |                        | 3238                |                       |
| 75              | 1,5        | 3039                       |                       |                        | 3239                |                       |
|                 | 2,5        | 3040                       |                       |                        | 3240                |                       |
| 80              | 1,5        | 3041                       |                       |                        | 3241                |                       |
|                 | 2,5        | 3042                       |                       |                        | 3242                |                       |
| 100             | 1,5        | 3043                       | 3011                  |                        | 3243                | 3211                  |
|                 | 2,5        | 3044                       | 3134                  |                        | 3244                | 3334                  |
|                 | 3,75       | 3045                       |                       |                        | 3245                |                       |
| 150             | 1,5        | 3046                       | 3012                  | V04-1604C              | 3246                | 3212                  |
|                 | 2,5        | 3047                       | 3013                  | V04-1604D              | 3247                | 3213                  |
|                 | 5          | 3048                       |                       |                        | 3248                |                       |
| 200             | 1,5        |                            | 3014                  |                        |                     | 3214                  |
|                 | 2,5        | 3049                       | 3015                  | V04-1704D              | 3249                | 3215                  |
|                 | 5          | 3050                       | 3016                  | V04-1704F              | 3250                | 3216                  |
|                 | 10         | 3051                       |                       |                        |                     |                       |
| 250             | 2,5        | 3052                       | 3018                  | V04-1804D              | 3252                | 3218                  |
|                 | 5          | 3053                       | 3019                  | V04-1804F              | 3253                | 3219                  |
|                 | 10         | 3054                       |                       |                        | 3254                |                       |
| 300             | 2,5        | 3056                       | 3022                  | V04-1904D              | 3256                | 3222                  |
|                 | 5          | 3057                       | 3023                  | V04-1904F              | 3257                | 3223                  |
|                 | 10         | 3058                       | 3024                  |                        | 3258                | 3224                  |
|                 | 15         |                            |                       |                        | 3259                |                       |
| 400             | 2,5        | 3060                       | 3025                  | V04-2004D              | 3260                | 3225                  |
|                 | 5          | 3061                       | 3026                  | V04-2004F              | 3261                | 3226                  |
|                 | 10         | 3062                       | 3027                  |                        | 3262                | 3227                  |
|                 | 15         | 3063                       |                       |                        | 3263                |                       |
| 500             | 2,5        | 3064                       | 3028                  | V04-2104D              | 3264                | 3228                  |
|                 | 5          | 3065                       | 3029                  | V04-2104F              | 3265                | 3229                  |
|                 | 10         | 3066                       | 3030                  | V04-2104H              | 3266                | 3230                  |
| 600             | 2,5        | 3068                       | 3031                  | V04-2204D              | 3268                | 3231                  |
|                 | 5          | 3069                       | 3032                  | V04-2204F              | 3269                | 3232                  |
|                 | 10         | 3070                       | 3033                  | V04-2204H              | 3270                | 3233                  |

|  |                                  | Best.-Nr.    |
|--|----------------------------------|--------------|
|  | <b>Schnappbefestigung Form A</b> | <b>53011</b> |
|  | <b>Plombierplatte Form A</b>     | <b>59040</b> |

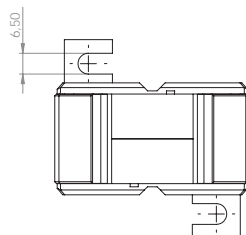
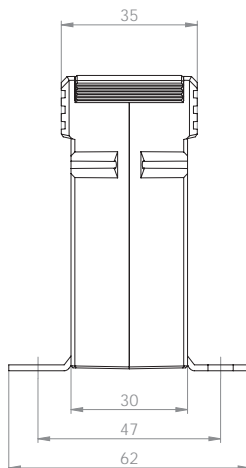
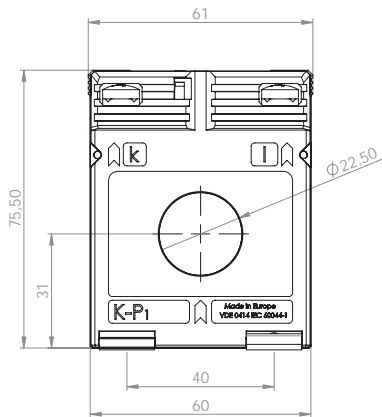


## ASR 22.3 2U

Rohrstab-Stromwandler, sekundär umschaltbar



Rundleiter 22,5 mm  
 Baubreite 61 mm  
 Bauhöhe 75,5 mm  
 Bautiefe gesamt 35 mm



| Primärstrom [A] | Bürde [VA] | Sekundärstrom [A] / Klasse |                           |
|-----------------|------------|----------------------------|---------------------------|
|                 |            | 5 A<br>Kl. 1<br>Best.-Nr.  | 1 A<br>Kl. 1<br>Best.-Nr. |
| 200-100         | 5-2,5      | 3111                       | 3311                      |
|                 | 10-5       | 3112                       | 3312                      |
| 300-150         | 5-2,5      | 3113                       | 3313                      |
|                 | 10-5       | 3114                       | 3314                      |
| 400-200         | 5-2,5      | 3115                       | 3315                      |
|                 | 10-5       | 3116                       | 3316                      |
| 500-250         | 5-2,5      | 3117                       | 3317                      |
|                 | 10-5       | 3118                       | 3318                      |
| 600-300         | 5-2,5      | 3119                       | 3319                      |
|                 | 10-5       |                            |                           |

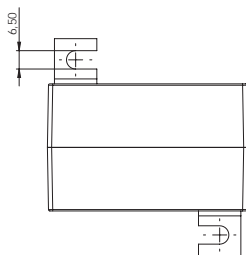
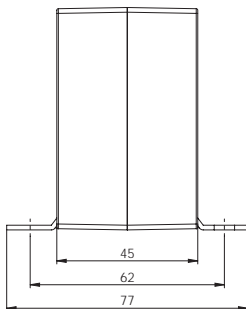
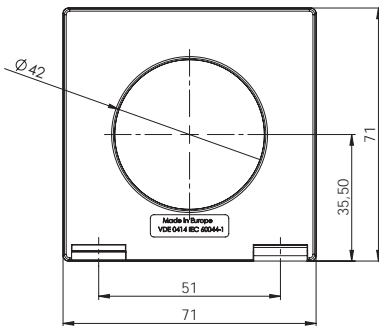
|  |                                  | Best.-Nr.    |
|--|----------------------------------|--------------|
|  | <b>Schnappbefestigung Form A</b> | <b>53011</b> |
|  | <b>Plombierplatte Form A</b>     | <b>59040</b> |

## ASR 42.45

### Rohrstab-Stromwandler



Rundleiter 42 mm  
 Baubreite 71 mm  
 Bauhöhe 71 mm  
 Bautiefe gesamt 45 mm



| Primärstrom [A] | Bürde [VA] | Sekundärstrom [A] / Klasse |                           |
|-----------------|------------|----------------------------|---------------------------|
|                 |            | 5 A<br>Kl. 1<br>Best.-Nr.  | 1 A<br>Kl. 1<br>Best.-Nr. |
| 150             | 1,5        | 26500                      | 26600                     |
|                 | 2,5        | 26501                      | 26601                     |
| 200             | 1,5        | 26502                      | 26602                     |
|                 | 2,5        | 26503                      | 26603                     |
|                 | 5          | 26504                      | 26604                     |
| 250             | 1,5        | 26505                      | 26605                     |
|                 | 2,5        | 26506                      | 26606                     |
|                 | 5          | 26507                      | 26607                     |
|                 | 7,5        | 26508                      |                           |
| 300             | 2,5        | 26509                      | 26609                     |
|                 | 5          | 26510                      | 26610                     |
|                 | 7,5        | 26536                      | 26644                     |
| 400             | 2,5        | 26512                      | 26612                     |
|                 | 5          | 26513                      | 26613                     |
|                 | 10         | 26514                      | 26614                     |
| 500             | 2,5        | 26515                      | 26615                     |
|                 | 5          | 26516                      | 26616                     |
|                 | 10         | 26517                      | 26617                     |
| 600             | 2,5        | 26519                      | 26619                     |
|                 | 5          | 26520                      | 26620                     |
|                 | 10         | 26521                      | 26621                     |
|                 | 15         | 26522                      | 26622                     |
| 750             | 2,5        | 26523                      | 26623                     |
|                 | 5          | 26524                      | 26624                     |
|                 | 10         | 26525                      | 26625                     |
|                 | 15         | 26526                      | 26626                     |
| 800             | 5          | 26527                      | 26627                     |
|                 | 10         | 26528                      | 26628                     |

|  |                           | Best.-Nr. |
|--|---------------------------|-----------|
|  | <b>Schnappbefestigung</b> | -         |
|  | <b>Plombierplatte</b>     | -         |

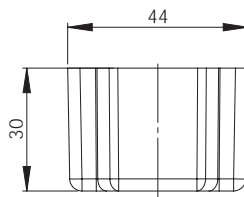
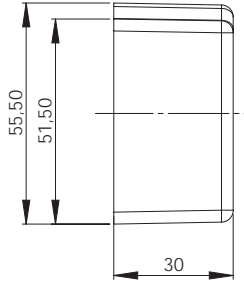
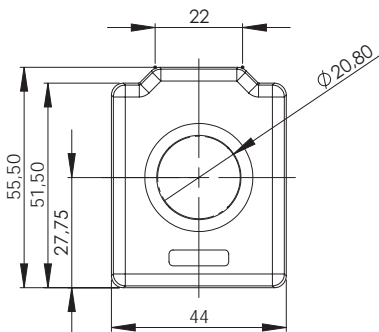
- Anschlusskabel 2,5 mm<sup>2</sup>, 400 mm lang (Standard)
- Die Kabelenden sind mit Aderendhülsen versehen.

## ASG 210.3

Rohrstab-Stromwandler, ausgegossen



Rundleiter 20,8 mm  
 Baubreite 44 mm  
 Bauhöhe 55,5 mm  
 Bautiefe gesamt 30 mm



| Primärstrom [A] | Bürde [VA] | Sekundärstrom [A] / Klasse |                           |
|-----------------|------------|----------------------------|---------------------------|
|                 |            | 5 A<br>Kl. 1<br>Best.-Nr.  | 1 A<br>Kl. 1<br>Best.-Nr. |
| 60              | 1          | 27501                      | 27601                     |
|                 | 1,25       |                            | 27602                     |
| 75              | 1,25       | 27503                      | 27603                     |
|                 | 1,5        | 27504                      | 27604                     |
| 80              | 1,25       | 27505                      | 27605                     |
|                 | 1,5        | 27506                      | 27606                     |
| 100             | 1,5        | 27507                      | 27607                     |
|                 | 2,5        | 27508                      | 27608                     |
| 125             | 1,5        | 27509                      | 27609                     |
|                 | 2,5        | 27510                      | 27610                     |
| 150             | 1,5        | 27512                      | 27612                     |
|                 | 2,5        | 27513                      | 27613                     |
|                 | 3,75       | 27514                      | 27614                     |
| 200             | 1,5        | 27515                      | 27615                     |
|                 | 2,5        | 27516                      | 27616                     |
|                 | 3,75       | 27527                      | 27627                     |
|                 | 5          |                            | 27617                     |
| 250             | 2,5        | 27518                      | 27618                     |
|                 | 3,75       | 27528                      | 27628                     |
|                 | 5          | 27519                      | 27619                     |
| 300             | 2,5        | 27521                      | 27621                     |
|                 | 5          | 27522                      | 27622                     |
|                 | 7,5        |                            | 27623                     |

|  |                           | Best.-Nr. |
|--|---------------------------|-----------|
|  | <b>Schnappbefestigung</b> | -         |
|  | <b>Plombierplatte</b>     | -         |

- Anschlusskabel 2,5 mm<sup>2</sup>, 400 mm lang (Standard)
- Die Kabelenden sind mit Aderendhülsen versehen.

# Niederspannungs-Stromwandler für Industrieanwendungen

## Aufsteck-Stromwandler für Schalteisen

**ASKL 19.34****InLine II, Gr. 00**Rundleiter: 16,4 mm  
Wandlerbreite: 45 mm

Strombereich: 80 ... 160 A

Seite: 41

**ASKL 31.34****InLine II, Gr. 123**Rundleiter: 18,6 mm  
Wandlerbreite: 60 mm

Strombereich: 250 ... 600 A

Seite: 42

**AS 176.3****SlimLine, Gr. XR1**Rundleiter: 15,2 mm  
Wandlerbreite: 45 mm

Strombereich: 75 ... 250 A

Seite: 43

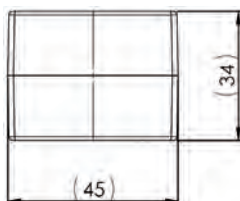
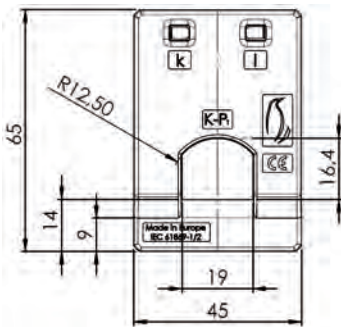
## ASKL 19.34

### Aufsteck-Stromwandler



**Stromwandler geeignet zum integrierten Einbau  
in die InLine II-Schaltleisten der Größe 00.**

Schiene 1                    19 x 12 mm  
 Rundleiter                    16,4 mm  
 Baubreite                    45 mm  
 Bauhöhe                      65 mm  
 Bautiefe gesamt            34 mm



| Primärstrom [A] | Bürde [VA] | Sekundärstrom [A] / Klasse |                             |                              |                           |                             |                              |
|-----------------|------------|----------------------------|-----------------------------|------------------------------|---------------------------|-----------------------------|------------------------------|
|                 |            | 5 A<br>Kl. 1<br>Best.-Nr.  | 5 A<br>Kl. 0,5<br>Best.-Nr. | 5 A<br>Kl. 0,5s<br>Best.-Nr. | 1 A<br>Kl. 1<br>Best.-Nr. | 1 A<br>Kl. 0,5<br>Best.-Nr. | 1 A<br>Kl. 0,5s<br>Best.-Nr. |
| 80              | 1          | 34-0001                    | 34-0019                     |                              |                           | 34-2022                     |                              |
|                 | 1,5        |                            |                             |                              | 34-2002                   |                             |                              |
| 100             | 1          |                            | 34-0020                     | 34-0031                      |                           |                             |                              |
|                 | 1,5        | 34-0003                    |                             |                              |                           | 34-2024                     | 34-2037                      |
|                 | 2          |                            |                             |                              | 34-2005                   |                             |                              |
| 120             | 1,5        |                            | 34-0022                     | 34-0033                      | 34-2007                   | 34-2026                     | 34-2039                      |
|                 | 2          | 34-0006                    |                             |                              |                           |                             |                              |
|                 | 2,5        |                            |                             |                              | 34-2009                   |                             |                              |
| 125             | 1,5        |                            | 34-0024                     | 34-0035                      |                           | 34-2028                     | 34-2041                      |
|                 | 2          | 34-0009                    |                             |                              |                           |                             |                              |
|                 | 2,5        | 34-0010                    |                             |                              | 34-2013                   |                             |                              |
| 150             | 1,5        |                            | 34-0026                     | 34-0037                      |                           | 34-2030                     | 34-2043                      |
|                 | 2          | 34-0013                    | 34-0027                     |                              |                           | 34-2031                     |                              |
|                 | 2,5        | 34-0014                    |                             |                              | 34-2017                   |                             |                              |
| 160             | 1,5        |                            | 34-0029                     | 34-0039                      |                           |                             | 34-2045                      |
|                 | 2          | 34-0017                    | 34-0030                     |                              |                           |                             |                              |
|                 | 2,5        | 34-0018                    |                             |                              | 34-2021                   | 34-2035                     |                              |

|  |                           | Best.-Nr. |
|--|---------------------------|-----------|
|  | <b>Schnappbefestigung</b> | -         |
|  | <b>Plombierplatte</b>     | -         |



## ASKL 31.34

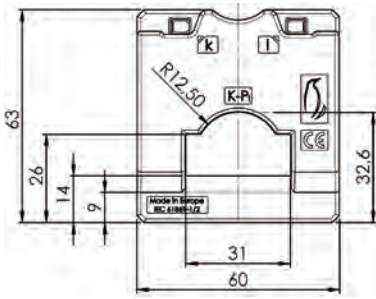
### Aufsteck-Stromwandler



**Stromwandler geeignet zum integrierten Einbau in die InLine II-Schaltleisten der Größe 123.**

|                 |            |
|-----------------|------------|
| Schiene 1       | 31 x 12 mm |
| Rundleiter      | 18,6 mm    |
| Baubreite       | 60 mm      |
| Bauhöhe         | 63 mm      |
| Bautiefe gesamt | 34 mm      |

| Primärstrom [A] | Bürde [VA] | Sekundärstrom [A] / Klasse |                       |                        |                     |                       |                        |
|-----------------|------------|----------------------------|-----------------------|------------------------|---------------------|-----------------------|------------------------|
|                 |            | 5 A Kl. 1 Best.-Nr.        | 5 A Kl. 0,5 Best.-Nr. | 5 A Kl. 0,5s Best.-Nr. | 1 A Kl. 1 Best.-Nr. | 1 A Kl. 0,5 Best.-Nr. | 1 A Kl. 0,5s Best.-Nr. |
| 250             | 2,5        |                            |                       | 34-0140                |                     |                       | 34-2140                |
|                 | 3,75       | 34-0103                    | 34-0123               |                        |                     | 34-2123               |                        |
|                 | 5          |                            |                       |                        | 34-2104             |                       |                        |
| 300             | 3,75       |                            | 34-0126               | 34-0143                |                     | 34-2126               | 34-2143                |
|                 | 5          | 34-0108                    |                       |                        | 34-2108             |                       |                        |
| 400             | 5          | 34-0112                    | 34-0130               | 34-0147                | 34-2112             | 34-2130               | 34-2147                |
| 500             | 5          | 34-0116                    | 34-0134               | 34-0151                | 34-2116             | 34-2134               | 34-2151                |
| 600             | 5          | 34-0120                    | 34-0138               | 34-0155                | 34-2120             | 34-2138               | 34-2155                |



|  |                           | Best.-Nr. |
|--|---------------------------|-----------|
|  | <b>Schnappbefestigung</b> | -         |
|  | <b>Plombierplatte</b>     | -         |



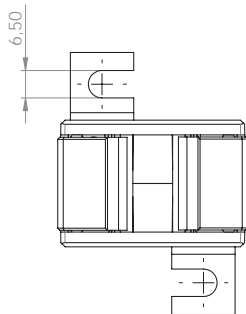
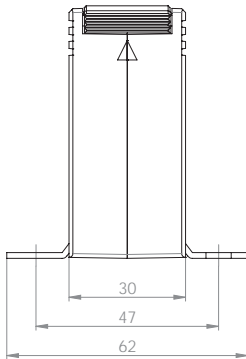
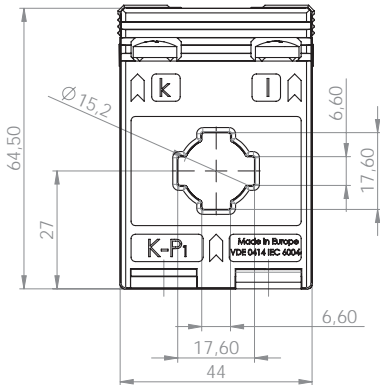
## AS 176.3

### Aufsteck-Stromwandler



**Stromwandler geeignet zum integrierten Einbau in die SlimLine-Schaltleisten der Größe XR1.**

Schiene 1            17 x 6 mm  
 Rundleiter            15,2 mm  
 Baubreite            45 mm  
 Bauhöhe              65 mm  
 Bautiefe gesamt      30 mm



| Primärstrom [A] | Bürde [VA] | Sekundärstrom [A] / Klasse |                       |                     |                       |
|-----------------|------------|----------------------------|-----------------------|---------------------|-----------------------|
|                 |            | 5 A Kl. 1 Best.-Nr.        | 5 A Kl. 0,5 Best.-Nr. | 1 A Kl. 1 Best.-Nr. | 1 A Kl. 0,5 Best.-Nr. |
| 75              | 1,5        | 1030006009                 |                       | 1030206009          |                       |
| 80              | 1,5        | 1030006010                 |                       | 1030206010          |                       |
| 100             | 1          |                            | 1030005007            |                     | 1030205007            |
|                 | 2          | 1030006001                 |                       | 1030206001          |                       |
| 125             | 1,5        |                            | 1030005008            |                     | 1030205008            |
|                 | 2,5        | 1030006002                 |                       | 1030206002          |                       |
| 150             | 1,5        | 1030006007                 | 1030005001            | 1030206007          | 1030205001            |
|                 | 2,5        | 1030006003                 | 1030005006            | 1030206003          | 1030205006            |
| 160             | 2,5        | 1030006004                 | 1030005004            | 1030206004          | 1030205004            |
| 200             | 2,5        | 1030006005                 | 1030005002            | 1030206005          | 1030205002            |
| 250             | 2,5        | 1030006008                 | 1030005003            | 1030206008          | 1030205003            |
|                 | 3,75       | 1030006006                 | 1030005005            | 1030206006          | 1030205005            |

|  |                                  | Best.-Nr.    |
|--|----------------------------------|--------------|
|  | <b>Schnappbefestigung Form E</b> | <b>55013</b> |
|  | <b>Plombierplatte</b>            | -            |

# Niederspannungs-Stromwandler für Industrieanwendungen

## Aufsteck-Stromwandler

|   |  |                            |           |
|---|--|----------------------------|-----------|
| <b>ASK 176.3</b>  | Schiene 1: 17 x 6 mm<br>Rundleiter: 15,2 mm<br>Wandlerbreite: 45 mm                            | Strombereich: 75 ... 250 A | Seite: 48 |
| <b>ASK 205.3</b>  | Schiene 1: 20 x 5 mm<br>Rundleiter: 17,5 mm<br>Wandlerbreite: 49,5 mm                          | Strombereich: 60 ... 400 A | Seite: 49 |
| <b>ASK 21.3</b>   | Schiene 1: 20 x 10 mm<br>Rundleiter: 19,2 mm<br>Wandlerbreite: 61 mm                           | Strombereich: 50 ... 500 A | Seite: 50 |
| <b>ASK 421.4</b>  | Schiene 1: 20 x 10 mm<br>Rundleiter: 20 mm<br>Wandlerbreite: 71 mm                             | Strombereich: 40 ... 500 A | Seite: 51 |
| <b>ASK 231.5</b>  | Schiene 1: 30 x 10 mm<br>Rundleiter: 28 mm<br>Wandlerbreite: 50 mm                             | Strombereich: 60 ... 500 A | Seite: 52 |
| <b>ASK 31.3</b><br><b>ASK 31.3 2U</b>                       | Schiene 1: 30 x 10 mm<br>Schiene 2: 2x 20 x 10 mm<br>Rundleiter: 26 mm<br>Wandlerbreite: 61 mm | Strombereich: 50 ... 750 A | Seite: 53 |
| <b>ASK 31.4</b><br><b>ASK 31.4 2U</b><br><b>ASK 31.4 3U</b> | Schiene 1: 30 x 10 mm<br>Schiene 2: 2x 20 x 10 mm<br>Rundleiter: 28 mm<br>Wandlerbreite: 61 mm | Strombereich: 50 ... 750 A | Seite: 55 |
| <b>ASK 31.5</b><br><b>ASK 31.5 2U</b>                       | Schiene 1: 30 x 10 mm<br>Schiene 2: 2x 20 x 10 mm<br>Rundleiter: 28 mm<br>Wandlerbreite: 61 mm | Strombereich: 40 ... 750 A | Seite: 57 |

|  |  |                              |           |
|--|--|------------------------------|-----------|
| <b>ASK 31.6</b>  | Schiene 1: 30 x 10 mm<br>Schiene 2: 20 x 13 mm<br>Rundleiter: 23 mm<br>Wandlerbreite: 95 mm    | Strombereich: 40 ... 750 A   | Seite: 59 |
| <b>ASK 318.3</b>   | Schiene 1: 31 x 18 mm<br>Rundleiter: 26 mm<br>Wandlerbreite: 61 mm                             | Strombereich: 60 ... 600 A   | Seite: 60 |
| <b>ASK 41.4</b><br><b>ASK 41.4 2U</b><br><b>ASK 41.4 3U</b>    | Schiene 1: 40 x 10 mm<br>Schiene 2: 2x 30 x 5 mm<br>Rundleiter: 32 mm<br>Wandlerbreite: 71 mm  | Strombereich: 50 ... 1000 A  | Seite: 61 |
| <b>ASK 541.4</b>   | Schiene 1: 40 x 10 mm<br>Schiene 2: 2x 30 x 5 mm<br>Rundleiter: 32 mm<br>Wandlerbreite: 86 mm  | Strombereich: 30 ... 750 A   | Seite: 63 |
| <b>ASK 41.5</b>  | Schiene 1: 40 x 10 mm<br>Schiene 2: 2x 30 x 5 mm<br>Rundleiter: 32 mm<br>Wandlerbreite: 71 mm  | Strombereich: 60 ... 1000 A  | Seite: 65 |
| <b>ASK 41.3</b>  | Schiene 1: 40 x 12 mm<br>Schiene 2: 32 x 18 mm<br>Rundleiter: 26 mm<br>Wandlerbreite: 61 mm    | Strombereich: 100 ... 750 A  | Seite: 66 |
| <b>ASK 412.4</b><br><b>ASK 412.4 2U</b><br><b>ASK 412.4 3U</b> | Schiene 1: 40 x 12 mm<br>Schiene 2: 30 x 15 mm<br>Rundleiter: 30,5 mm<br>Wandlerbreite: 71 mm  | Strombereich: 50 ... 800 A   | Seite: 67 |
| <b>ASK 41.6</b>  | Schiene 1: 40 x 12 mm<br>Schiene 2: 30 x 15 mm<br>Rundleiter: 32 mm<br>Wandlerbreite: 95 mm    | Strombereich: 50 ... 1000 A  | Seite: 69 |
| <b>ASK 51.4</b><br><b>ASK 51.4 2U</b><br><b>ASK 51.4 3U</b>    | Schiene 1: 50 x 10 mm<br>Schiene 2: 2x 40 x 10 mm<br>Rundleiter: 44 mm<br>Wandlerbreite: 86 mm | Strombereich: 100 ... 1250 A | Seite: 70 |
| <b>ASK 51.6</b>  | Schiene 1: 50 x 12 mm<br>Schiene 2: 2x 40 x 10 mm<br>Rundleiter: 40 mm<br>Wandlerbreite: 95 mm | Strombereich: 100 ... 1250 A | Seite: 72 |

|   |   |                              |           |
|---|---|------------------------------|-----------|
| <b>ASK 561.4</b>  | Schiene 1: 60 x 10 mm<br>Schiene 2: 2x 50 x 10 mm<br>Rundleiter: 44 mm<br>Wandlerbreite: 86 mm      | Strombereich: 200 ... 1250 A | Seite: 73 |
| <b>ASK 61.4</b><br><b>ASK 61.4 2U</b><br><b>ASK 61.4 3U</b> | Schiene 1: 60 x 10 mm<br>Schiene 2: 2x 50 x 10 mm<br>Rundleiter: 44 mm<br>Wandlerbreite: 96 mm      | Strombereich: 200 ... 1200 A | Seite: 74 |
| <b>ASK 61.6</b>   | Schiene 1: 60 x 10 mm<br>Schiene 2: 2x 50 x 10 mm<br>Rundleiter: 40 mm<br>Wandlerbreite: 95 mm      | Strombereich: 100 ... 1200 A | Seite: 77 |
| <b>ASK 63.4</b>   | Schiene 1: 60 x 30 mm<br>Schiene 2: 50 x 40 mm<br>Rundleiter: 44 mm<br>Wandlerbreite: 96 mm         | Strombereich: 300 ... 1600 A | Seite: 79 |
| <b>ASK 63.6</b>   | Schiene 1: 60 x 30 mm<br>Rundleiter: 30 mm<br>Wandlerbreite: 88 mm                                  | Strombereich: 200 ... 2000 A | Seite: 80 |
| <b>ASK 81.4</b><br><b>ASK 81.4 2U</b><br><b>ASK 81.4 3U</b> | Schiene 1: 80 x 10 mm<br>Schiene 2: 2x 60 x 10 mm<br>Rundleiter: 55 mm<br>Wandlerbreite: 120 mm     | Strombereich: 400 ... 2000 A | Seite: 81 |
| <b>ASK 83.4</b>   | Schiene 1: 84 x 34 mm<br>Rundleiter: 34 mm<br>Wandlerbreite: 96 mm                                  | Strombereich: 300 ... 2000 A | Seite: 83 |
| <b>ASK 101.4</b><br><b>ASK 101.4 2U</b>                     | Schiene 1: 100 x 10 mm<br>Schiene 2: 2x 80 x 10 mm<br>Rundleiter: 70 mm<br>Wandlerbreite: 130 mm    | Strombereich: 500 ... 2000 A | Seite: 85 |
| <b>ASK 103.3</b>  | Schiene 1: 2x 100 x 10 mm<br>Schiene 2: 3x 80 x 10 mm<br>Rundleiter: 85 mm<br>Wandlerbreite: 172 mm | Strombereich: 750 ... 3000 A | Seite: 87 |
| <b>ASK 103.41</b><br><b>ASK 103.41 2U</b>                   | Schiene 1: 103 x 41 mm<br>Rundleiter: 40 mm<br>Wandlerbreite: 99 mm                                 | Strombereich: 400 ... 2000 A | Seite: 88 |



---

|                   |   |            |
|-------------------|---|------------|
| <b>ASK 105.6</b>  | Schiene 1: 100 x 55 mm Strombereich: 600 ... 3000 A<br>Rundleiter: 55 mm<br>Wandlerbreite: 129 mm                               | Seite: 89  |
| <b>ASK 105.6N</b> | Schiene 1: 100 x 55 mm Strombereich: 3000 ... 4000 A<br>Rundleiter: 55 mm<br>Wandlerbreite: 129 mm                              | Seite: 90  |
| <b>ASK 123.3</b>  | Schiene 1: 123 x 30 mm Strombereich: 750 ... 3000 A<br>Schiene 2: 3x 100 x 10 mm<br>Rundleiter: 100 mm<br>Wandlerbreite: 172 mm | Seite: 91  |
| <b>ASK 127.4</b>  | Schiene 1: 120 x 70 mm Strombereich: 1000 ... 2500 A<br>Rundleiter: 70 mm<br>Wandlerbreite: 159 mm                              | Seite: 92  |
| <b>ASK 127.6</b>  | Schiene 1: 120 x 70 mm Strombereich: 1000 ... 6000 A<br>Rundleiter: 70 mm<br>Wandlerbreite: 205 mm                              | Seite: 93  |
| <b>ASK 128.4</b>  | Schiene 1: 128 x 38 mm Strombereich: 400 ... 2500 A<br>Rundleiter: 38 mm<br>Wandlerbreite: 100 mm                               | Seite: 94  |
| <b>ASK 129.10</b> | Schiene 1: 120 x 90 mm Strombereich: 1000 ... 7500 A<br>Rundleiter: 90 mm<br>Wandlerbreite: 250 mm                              | Seite: 95  |
| <b>ASK 130.3</b>  | Schiene 1: 130 x 25 mm Strombereich: 300 ... 1600 A<br>Rundleiter: 25 mm<br>Wandlerbreite: 180 mm                               | Seite: 96  |
| <b>ASK 130.5</b>  | Schiene 1: 130 x 30 mm Strombereich: 300 ... 3200 A<br>Rundleiter: 30 mm<br>Wandlerbreite: 180 mm                               | Seite: 97  |
| <b>ASK 165.5</b>  | Schiene 1: 190 x 60 mm Strombereich: 1000 ... 4000 A<br>Schiene 2: 3x 160 x 10 mm<br>Wandlerbreite: 266 mm                      | Seite: 98  |
| <b>ASK 205.5</b>  | Schiene 1: 230 x 60 mm Strombereich: 1200 ... 5000 A<br>Schiene 2: 3x 200 x 10 mm<br>Wandlerbreite: 306 mm                      | Seite: 102 |

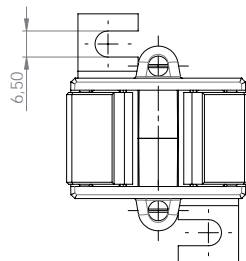
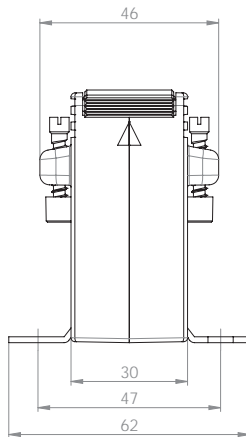
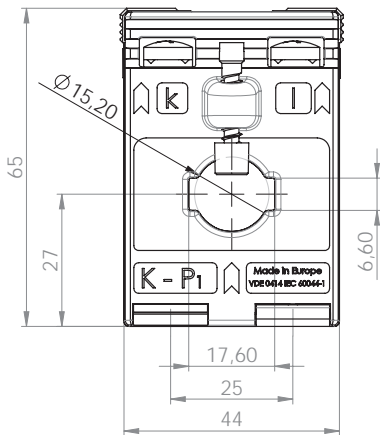
---

## ASK 176.3

### Aufsteck-Stromwandler



|                 |           |
|-----------------|-----------|
| Schiene 1       | 17 x 6 mm |
| Rundleiter      | 15,2 mm   |
| Baubreite       | 45 mm     |
| Bauhöhe         | 65 mm     |
| Bautiefe gesamt | 46 mm     |



| Primärstrom [A] | Bürde [VA] | Sekundärstrom [A] / Klasse |                             |                           |                             |
|-----------------|------------|----------------------------|-----------------------------|---------------------------|-----------------------------|
|                 |            | 5 A<br>Kl. 1<br>Best.-Nr.  | 5 A<br>Kl. 0,5<br>Best.-Nr. | 1 A<br>Kl. 1<br>Best.-Nr. | 1 A<br>Kl. 0,5<br>Best.-Nr. |
| 75              | 1,5        | 1020006009                 |                             | 1020206009                |                             |
| 80              | 1,5        | 1020006010                 |                             | 1020206010                |                             |
| 100             | 1          |                            | 1020005007                  |                           | 1020205007                  |
|                 | 2          | 1020006001                 |                             | 1020206001                |                             |
| 125             | 1,5        |                            | 1020005008                  |                           | 1020205008                  |
|                 | 2,5        | 1020006002                 |                             | 1020206002                |                             |
| 150             | 1,5        | 1020006007                 | 1020005001                  | 1020206007                | 1020205001                  |
|                 | 2,5        | 1020006003                 | 1020005006                  | 1020206003                | 1020205006                  |
| 160             | 2,5        | 1020006004                 | 1020005004                  | 1020206004                | 1020205004                  |
| 200             | 2,5        | 1020006005                 | 1020005002                  | 1020206005                | 1020205002                  |
| 250             | 2,5        | 1020006008                 | 1020005003                  | 1020206008                | 1020205003                  |
|                 | 3,75       | 1020006006                 |                             | 1020206006                |                             |

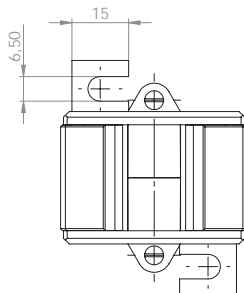
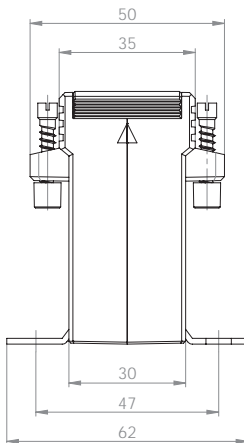
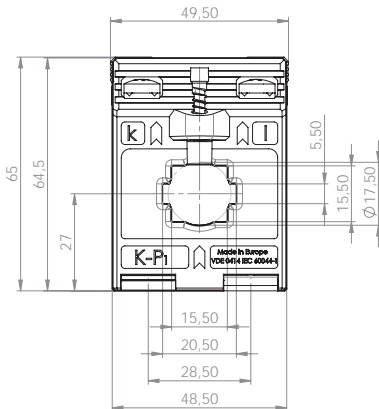
|  |                                  | Best.-Nr.    |
|--|----------------------------------|--------------|
|  | <b>Schnappbefestigung Form E</b> | <b>55013</b> |
|  | <b>Plombierplatte</b>            | -            |

## ASK 205.3

### Aufsteck-Stromwandler



|                 |           |
|-----------------|-----------|
| Schiene 1       | 20 x 5 mm |
| Rundleiter      | 17,5 mm   |
| Baubreite       | 49,5 mm   |
| Bauhöhe         | 65 mm     |
| Bautiefe gesamt | 50 mm     |



| Primärstrom [A] | Bürde [VA] | Sekundärstrom [A] / Klasse |                           |
|-----------------|------------|----------------------------|---------------------------|
|                 |            | 5 A<br>Kl. 1<br>Best.-Nr.  | 1 A<br>Kl. 1<br>Best.-Nr. |
| 60              | 1          | 2019                       | 2219                      |
| 75              | 1          | 2020                       | 2220                      |
| 80              | 1,25       | 2021                       | 2221                      |
|                 | 1,5        | 2022                       | 2222                      |
| 100             | 1,5        | 2023                       | 2223                      |
|                 | 2,5        | 2024                       | 2224                      |
| 150             | 1,5        | 2025                       | 2225                      |
|                 | 2,5        | 2026                       | 2226                      |
| 200             | 2,5        | 2027                       | 2227                      |
|                 | 5          | 2028                       | 2228                      |
| 250             | 2,5        | 2029                       | 2229                      |
|                 | 5          | 2030                       | 2230                      |
| 300             | 2,5        | 2031                       | 2231                      |
|                 | 5          | 2032                       | 2232                      |
| 400             | 2,5        | 2033                       | 2233                      |
|                 | 5          |                            |                           |

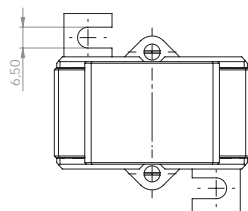
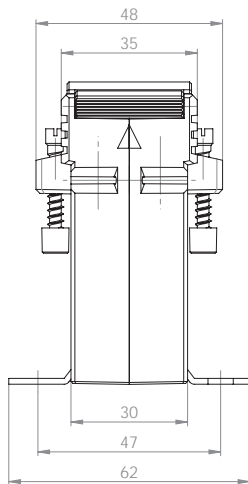
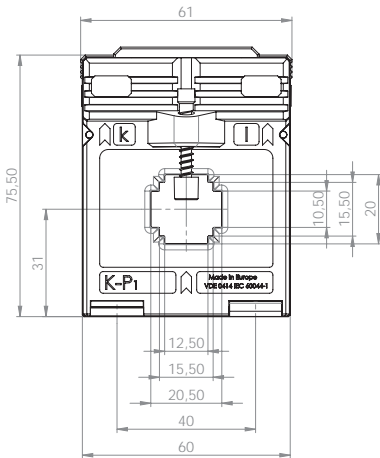
|  |                                  | Best.-Nr.    |
|--|----------------------------------|--------------|
|  | <b>Schnappbefestigung Form F</b> | <b>55014</b> |
|  | <b>Plombierplatte</b>            | -            |

## ASK 21.3

### Aufsteck-Stromwandler



Schiene 1            20 x 10 mm  
 Rundleiter            19,2 mm  
 Baubreite            61 mm  
 Bauhöhe              75,5 mm  
 Bautiefe gesamt    48 mm



| Primärstrom [A] | Bürde [VA] | Sekundärstrom [A] / Klasse |                       |                        |                     |                       |
|-----------------|------------|----------------------------|-----------------------|------------------------|---------------------|-----------------------|
|                 |            | 5 A Kl. 1 Best.-Nr.        | 5 A Kl. 0,5 Best.-Nr. | 5 A Kl. 0,2s Best.-Nr. | 1 A Kl. 1 Best.-Nr. | 1 A Kl. 0,5 Best.-Nr. |
| 50              | 1          | 6035                       |                       |                        | 6235                |                       |
| 60              | 1          | 6037                       |                       |                        | 6237                |                       |
|                 | 1,5        | 6038                       |                       |                        | 6238                |                       |
| 75              | 1,5        | 6039                       |                       |                        | 6239                |                       |
|                 | 2,5        | 6040                       |                       |                        | 6240                |                       |
| 80              | 1,5        | 6041                       |                       |                        | 6241                |                       |
|                 | 2,5        | 6042                       |                       |                        | 6242                |                       |
| 100             | 1,5        | 6043                       | 6011                  |                        | 6243                | 6211                  |
|                 | 2,5        | 6044                       | 6111                  |                        | 6244                | 6311                  |
|                 | 3,75       | 6077                       |                       |                        | 6277                |                       |
| 150             | 1,5        | 6046                       | 6012                  | V10-1604C              | 6246                | 6212                  |
|                 | 2,5        | 6047                       | 6013                  | V10-1604D              | 6247                | 6213                  |
|                 | 5          | 6048                       |                       |                        | 6248                |                       |
| 200             | 2,5        | 6049                       | 6015                  | V10-1704D              | 6249                | 6215                  |
|                 | 5          | 6050                       | 6016                  | V10-1704F              | 6250                | 6216                  |
|                 | 7,5        | 6083                       |                       |                        | 6283                |                       |
|                 | 10         | 6051                       |                       |                        | 6251                |                       |
| 250             | 2,5        | 6052                       | 6018                  | V10-1804D              | 6252                | 6218                  |
|                 | 5          | 6053                       | 6019                  | V10-1804F              | 6253                | 6219                  |
|                 | 10         | 6054                       | 6020                  |                        | 6254                | 6220                  |
| 300             | 2,5        | 6056                       | 6022                  | V10-1904D              | 6256                | 6222                  |
|                 | 5          | 6057                       | 6023                  | V10-1904F              | 6257                | 6223                  |
|                 | 10         | 6058                       | 6024                  |                        | 6258                | 6224                  |
| 400             | 2,5        | 6060                       | 6025                  | V10-2004D              | 6260                | 6225                  |
|                 | 5          | 6061                       | 6026                  | V10-2004F              | 6261                | 6226                  |
|                 | 10         | 6062                       | 6027                  |                        | 6262                | 6227                  |
|                 | 15         | 6063                       |                       |                        | 6263                |                       |
| 500             | 2,5        | 6064                       | 6028                  | V10-2104D              | 6264                | 6228                  |
|                 | 5          | 6065                       | 6029                  | V10-2104F              | 6265                | 6229                  |
|                 | 10         | 6066                       | 6030                  |                        | 6266                | 6230                  |

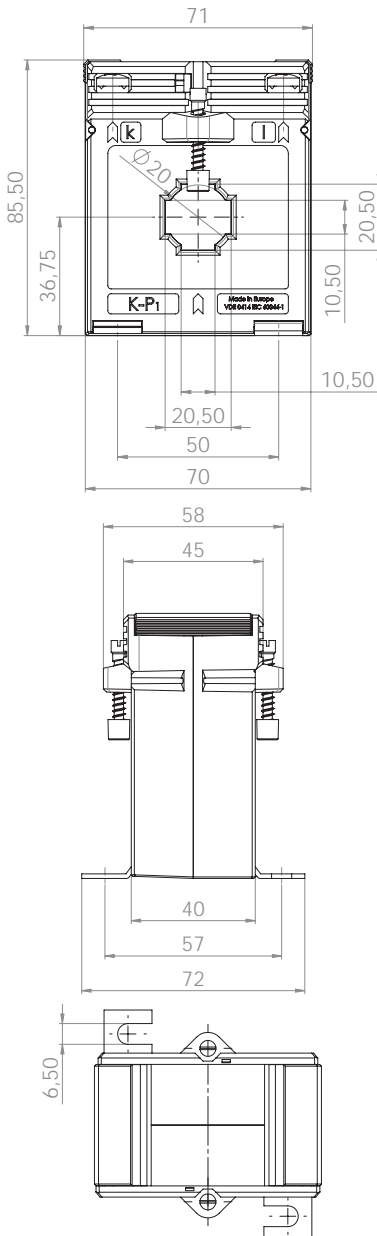
|  |                                  | Best.-Nr.    |
|--|----------------------------------|--------------|
|  | <b>Schnappbefestigung Form A</b> | <b>53011</b> |
|  | <b>Plombierplatte Form A</b>     | <b>59040</b> |

## ASK 421.4

### Aufsteck-Stromwandler



Schiene 1            20 x 10 mm  
 Rundleiter           20 mm  
 Baubreite           71 mm  
 Bauhöhe            85,5 mm  
 Bautiefe gesamt    58 mm



| Primärstrom [A] | Bürde [VA] | Sekundärstrom [A] / Klasse |                             |                           |                             |
|-----------------|------------|----------------------------|-----------------------------|---------------------------|-----------------------------|
|                 |            | 5 A<br>Kl. 1<br>Best.-Nr.  | 5 A<br>Kl. 0,5<br>Best.-Nr. | 1 A<br>Kl. 1<br>Best.-Nr. | 1 A<br>Kl. 0,5<br>Best.-Nr. |
| 40              | 1,5        | 12034                      |                             | 12234                     |                             |
| 50              | 1,5        | 12035                      | 12011                       | 12235                     | 12211                       |
|                 | 2,5        | 12036                      |                             | 12236                     |                             |
| 60              | 1,5        | 12037                      | 12012                       | 12237                     | 12212                       |
|                 | 2,5        | 12038                      |                             | 12238                     |                             |
| 75              | 1,5        |                            | 12009                       |                           | 12209                       |
|                 | 2,5        | 12040                      | 12013                       | 12240                     | 12213                       |
|                 | 3,75       | 12069                      |                             | 12269                     |                             |
| 80              | 1,5        |                            | 12010                       |                           | 12210                       |
|                 | 2,5        | 12042                      | 12014                       | 12242                     | 12214                       |
|                 | 3,75       | 12068                      |                             | 12268                     |                             |
|                 | 5          |                            |                             | 12243                     |                             |
| 100             | 2,5        | 12044                      | 12015                       | 12244                     | 12215                       |
|                 | 5          | 12045                      |                             | 12245                     |                             |
| 125             | 2,5        | 12047                      | 12017                       | 12247                     | 12217                       |
|                 | 5          | 12048                      | 12018                       | 12248                     | 12218                       |
| 150             | 2,5        | 12112                      | 12019                       | 12293                     | 12219                       |
|                 | 5          | 12050                      | 12020                       | 12250                     | 12220                       |
|                 | 10         | 12051                      |                             | 12251                     |                             |
| 200             | 2,5        | 12276                      | 12021                       | 12294                     | 12221                       |
|                 | 5          | 12053                      | 12022                       | 12253                     | 12222                       |
|                 | 10         | 12054                      |                             | 12254                     |                             |
| 250             | 15         | 12055                      |                             | 12255                     |                             |
|                 | 5          | 12056                      | 12023                       | 12256                     | 12223                       |
|                 | 10         | 12057                      | 12024                       | 12257                     | 12224                       |
| 300             | 15         | 12058                      |                             | 12258                     |                             |
|                 | 5          | 12059                      | 12025                       | 12259                     | 12225                       |
|                 | 10         | 12060                      | 12026                       | 12260                     | 12226                       |
| 400             | 15         | 12061                      |                             | 12261                     |                             |
|                 | 5          | 12113                      | 12027                       | 12295                     | 12227                       |
|                 | 10         | 12062                      | 12028                       | 12262                     | 12228                       |
| 500             | 15         | 12063                      | 12029                       | 12263                     | 12229                       |
|                 | 5          | 12280                      | 12030                       | 12296                     | 12230                       |
|                 | 10         | 12065                      | 12031                       | 12265                     | 12231                       |
|                 | 15         | 12066                      | 12032                       | 12266                     | 12232                       |

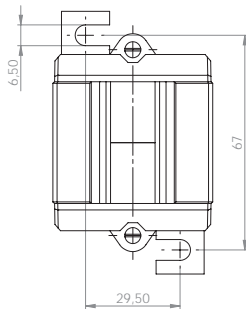
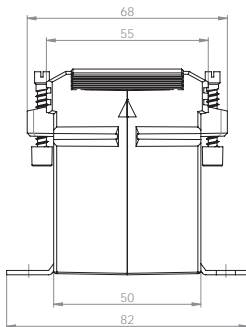
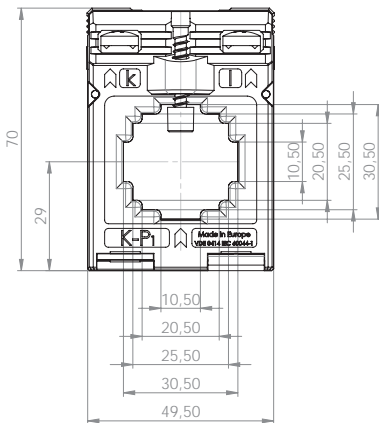
|  |                                  | Best.-Nr.    |
|--|----------------------------------|--------------|
|  | <b>Schnappbefestigung Form D</b> | <b>55012</b> |
|  | <b>Plombierplatte Form B</b>     | <b>59041</b> |

## ASK 231.5

### Aufsteck-Stromwandler



|                 |            |
|-----------------|------------|
| Schiene 1       | 30 x 10 mm |
| Rundleiter      | 28 mm      |
| Baubreite       | 50 mm      |
| Bauhöhe         | 70 mm      |
| Bautiefe gesamt | 68 mm      |



| Primärstrom [A] | Bürde [VA] | Sekundärstrom [A] / Klasse |                       |                     |                       |
|-----------------|------------|----------------------------|-----------------------|---------------------|-----------------------|
|                 |            | 5 A Kl. 1 Best.-Nr.        | 5 A Kl. 0,5 Best.-Nr. | 1 A Kl. 1 Best.-Nr. | 1 A Kl. 0,5 Best.-Nr. |
| 60              | 1          | 92052                      |                       | 92252               |                       |
| 75              | 1,25       | 92054                      |                       | 92254               |                       |
| 80              | 1,25       | 92056                      |                       | 92256               |                       |
| 100             | 1,5        | 92059                      |                       | 92259               |                       |
| 125             | 1,5        | 92062                      |                       | 92262               | 92220                 |
|                 | 2,5        | 92063                      |                       | 92263               |                       |
| 150             | 1,5        | 92065                      |                       | 92265               | 92223                 |
|                 | 2,5        | 92066                      |                       | 92266               |                       |
| 200             | 2,5        | 92068                      | 92026                 | 92268               | 92226                 |
| 250             | 2,5        | 92071                      | 92028                 | 92271               | 92228                 |
|                 | 5          |                            |                       | 92272               |                       |
| 300             | 2,5        | 92074                      | 92030                 | 92274               | 92230                 |
|                 | 5          | 92075                      |                       | 92275               |                       |
| 400             | 2,5        | 92077                      | 92032                 | 92277               | 92232                 |
|                 | 5          | 92078                      | 92033                 | 92278               | 92233                 |
| 500             | 2,5        | 92081                      | 92035                 | 92281               | 92235                 |
|                 | 5          | 92082                      | 92036                 | 92282               | 92236                 |

|  |                           | Best.-Nr. |
|--|---------------------------|-----------|
|  | <b>Schnappbefestigung</b> | -         |
|  | <b>Plombierplatte</b>     | -         |

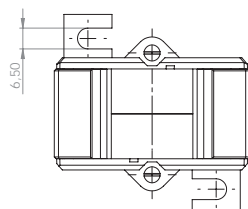
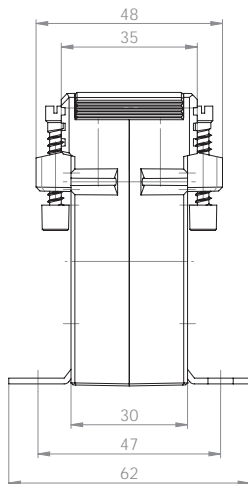
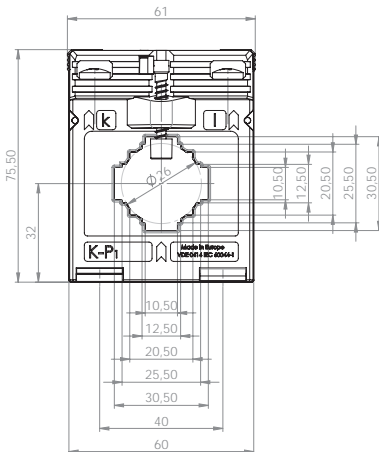


## ASK 31.3

### Aufsteck-Stromwandler



- Schiene 1            30 x 10 mm
- Schiene 2            2 x 20 x 10 mm
- Rundleiter            26 mm
- Baubreite            61 mm
- Bauhöhe              75,5 mm
- Bautiefe gesamt    48 mm



| Primärstrom [A] | Bürde [VA] | Sekundärstrom [A] / Klasse |                       |                        |                     |                       |
|-----------------|------------|----------------------------|-----------------------|------------------------|---------------------|-----------------------|
|                 |            | 5 A Kl. 1 Best.-Nr.        | 5 A Kl. 0,5 Best.-Nr. | 5 A Kl. 0,2s Best.-Nr. | 1 A Kl. 1 Best.-Nr. | 1 A Kl. 0,5 Best.-Nr. |
| 50              | 1          | 7038                       |                       |                        | 7238                |                       |
| 60              | 1          | 7039                       |                       |                        | 7239                |                       |
| 75              | 1          | 7040                       |                       |                        | 7240                |                       |
|                 | 1,5        | 7041                       |                       |                        | 7241                |                       |
| 80              | 1,5        | 7042                       |                       |                        | 7242                |                       |
|                 | 2,5        | 7043                       |                       |                        | 7243                |                       |
| 100             | 1,5        | 7044                       | 7011                  |                        | 7244                | 7211                  |
|                 | 2,5        | 7045                       | 7012                  |                        | 7245                | 7212                  |
| 150             | 1,5        | 7046                       | 7013                  | V11-1604C              | 7246                | 7213                  |
|                 | 2,5        | 7047                       | 7014                  |                        | 7247                | 7214                  |
| 200             | 1,5        | 7048                       | 7015                  | V11-1704C              | 7248                | 7215                  |
|                 | 2,5        | 7049                       | 7016                  | V11-1704D              | 7249                | 7216                  |
|                 | 5          | 7050                       | 7017                  |                        | 7250                |                       |
| 250             | 1,5        | 7051                       | 7018                  | V11-1804C              | 7251                | 7218                  |
|                 | 2,5        | 7052                       | 7019                  | V11-1804D              | 7252                | 7219                  |
|                 | 5          | 7053                       | 7020                  | V11-1804F              | 7253                | 7220                  |
| 300             | 1,5        | 7055                       | 7021                  | V11-1904C              | 7255                | 7221                  |
|                 | 2,5        | 7056                       | 7022                  | V11-1904D              | 7256                | 7222                  |
|                 | 5          | 7057                       | 7023                  | V11-1904F              | 7257                | 7223                  |
| 400             | 1,5        | 7059                       |                       | V11-2004C              | 7259                |                       |
|                 | 2,5        | 7060                       | 7025                  | V11-2004D              | 7260                | 7225                  |
|                 | 5          | 7061                       | 7026                  | V11-2004F              | 7261                | 7226                  |
| 500             | 10         | 7062                       |                       |                        | 7262                |                       |
|                 | 2,5        | 7063                       | 7028                  | V11-2104D              | 7263                | 7228                  |
|                 | 5          | 7064                       | 7029                  | V11-2104F              | 7264                | 7229                  |
| 600             | 10         | 7065                       | 7030                  |                        | 7265                | 7230                  |
|                 | 2,5        | 7066                       | 7031                  | V11-2204D              | 7266                | 7231                  |
|                 | 5          | 7067                       | 7032                  | V11-2204F              | 7267                | 7232                  |
| 750             | 10         | 7068                       | 7033                  |                        | 7268                | 7233                  |
|                 | 2,5        | 7070                       | 7035                  | V11-2304D              | 7270                | 7235                  |
|                 | 5          | 7071                       | 7036                  | V11-2304F              | 7271                | 7236                  |
|                 | 10         | 7072                       | 7037                  |                        | 7272                | 7237                  |

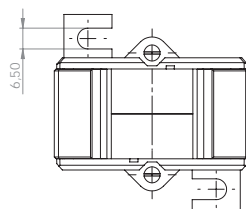
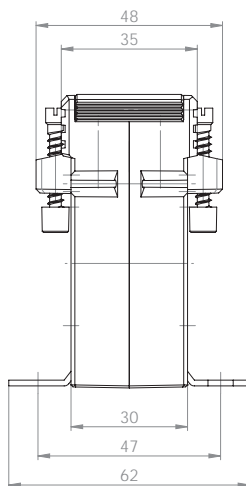
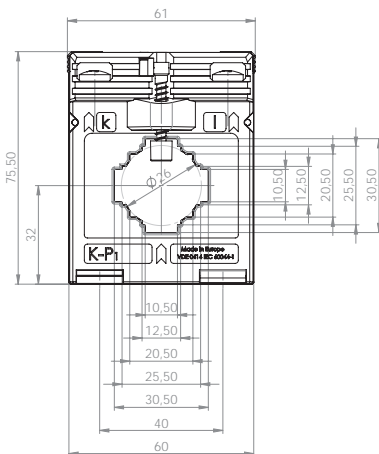
|  |                                  | Best.-Nr.    |
|--|----------------------------------|--------------|
|  | <b>Schnappbefestigung Form A</b> | <b>53011</b> |
|  | <b>Plombierplatte Form A</b>     | <b>59040</b> |

## ASK 31.3 2U

Aufsteck-Stromwandler, sekundär umschaltbar



|                 |                |
|-----------------|----------------|
| Schiene 1       | 30 x 10 mm     |
| Schiene 2       | 2 x 20 x 10 mm |
| Rundleiter      | 26 mm          |
| Baubreite       | 61 mm          |
| Bauhöhe         | 75,5 mm        |
| Bautiefe gesamt | 48 mm          |



| Primärstrom [A] | Bürde [VA] | Sekundärstrom [A] / Klasse |                           |
|-----------------|------------|----------------------------|---------------------------|
|                 |            | 5 A<br>Kl. 1<br>Best.-Nr.  | 1 A<br>Kl. 1<br>Best.-Nr. |
| 200-100         | 5-2,5      | 7111                       | 7311                      |
| 300-150         | 5-2,5      | 7112                       | 7312                      |
| 400-200         | 5-2,5      | 7113                       | 7313                      |
|                 | 10-5       | 7114                       | 7314                      |
| 500-250         | 5-2,5      | 7115                       | 7315                      |
|                 | 10-5       | 7116                       | 7316                      |
| 600-300         | 10-5       | 7117                       | 7317                      |

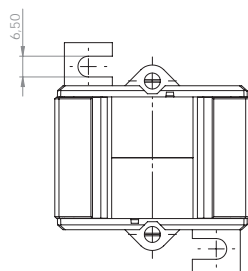
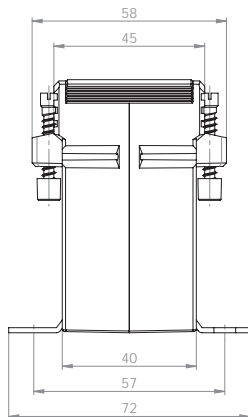
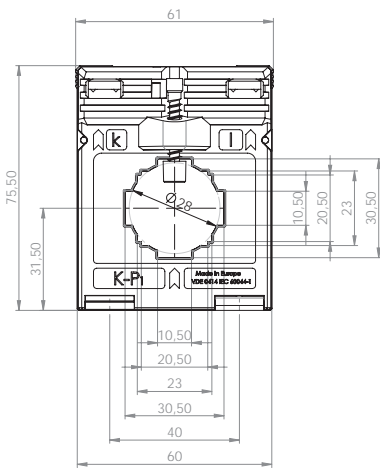
|  |                                  | Best.-Nr.    |
|--|----------------------------------|--------------|
|  | <b>Schnappbefestigung Form A</b> | <b>53011</b> |
|  | <b>Plombierplatte Form A</b>     | <b>59040</b> |

## ASK 31.4

### Aufsteck-Stromwandler



- Schiene 1            30 x 10 mm
- Schiene 2            2 x 20 x 10 mm
- Rundleiter            28 mm
- Baubreite            61 mm
- Bauhöhe              75,5 mm
- Bautiefe gesamt    58 mm



| Primärstrom [A] | Bürde [VA] | Sekundärstrom [A] / Klasse |                       |                        |                     |                       |
|-----------------|------------|----------------------------|-----------------------|------------------------|---------------------|-----------------------|
|                 |            | 5 A Kl. 1 Best.-Nr.        | 5 A Kl. 0,5 Best.-Nr. | 5 A Kl. 0,2s Best.-Nr. | 1 A Kl. 1 Best.-Nr. | 1 A Kl. 0,5 Best.-Nr. |
| 50              | 1,25       | 8157                       |                       |                        | 8357                |                       |
|                 | 1,5        | 8038                       |                       |                        |                     |                       |
| 60              | 1,25       | 8158                       |                       |                        | 8358                |                       |
|                 | 1,5        | 8039                       |                       |                        | 8239                |                       |
| 75              | 1,5        | 8041                       |                       |                        | 8241                |                       |
|                 | 2,5        | 8042                       |                       |                        | 8242                |                       |
| 80              | 1,5        | 8043                       |                       |                        | 8243                |                       |
|                 | 2,5        | 8044                       |                       |                        | 8244                |                       |
| 100             | 1,5        | 8045                       | 8011                  |                        | 8245                | 8211                  |
|                 | 2,5        | 8046                       | 8010                  |                        | 8246                | 8210                  |
|                 | 3,75       | 8152                       |                       |                        | 8276                |                       |
| 150             | 1,5        | 8048                       | 8012                  | V14-1604C              | 8248                | 8212                  |
|                 | 2,5        | 8049                       | 8013                  | V14-1604D              | 8249                | 8213                  |
|                 | 5          | 8050                       | 8410                  |                        | 8250                |                       |
| 200             | 2,5        | 8052                       | 8014                  | V14-1704D              | 8252                | 8214                  |
|                 | 5          | 8053                       | 8015                  | V14-1704F              | 8253                | 8215                  |
|                 | 7,5        | 8161                       |                       |                        | 8281                |                       |
| 250             | 10         |                            |                       |                        | 8254                |                       |
|                 | 2,5        | 8055                       | 8016                  | V14-1804D              | 8255                | 8216                  |
|                 | 5          | 8056                       | 8017                  | V14-1804F              | 8256                | 8217                  |
| 300             | 10         | 8057                       |                       |                        | 8257                |                       |
|                 | 2,5        | 8059                       | 8018                  | V14-1904D              | 8259                | 8218                  |
|                 | 5          | 8060                       | 8019                  | V14-1904F              | 8260                | 8219                  |
| 400             | 10         | 8061                       | 8020                  |                        | 8261                | 8220                  |
|                 | 15         |                            |                       |                        | 8262                |                       |
|                 | 2,5        | 8063                       | 8021                  | V14-2004D              | 8263                | 8221                  |
| 500             | 5          | 8064                       | 8022                  | V14-2004F              | 8264                | 8222                  |
|                 | 10         | 8065                       | 8023                  |                        | 8265                | 8223                  |
|                 | 15         |                            |                       |                        | 8266                |                       |
| 600             | 2,5        | 8067                       | 8025                  | V14-2104D              | 8267                | 8225                  |
|                 | 5          | 8068                       | 8026                  | V14-2104F              | 8268                | 8226                  |
|                 | 10         | 8069                       | 8027                  |                        | 8269                | 8227                  |
| 750             | 2,5        | 8071                       | 8029                  | V14-2204D              | 8271                | 8229                  |
|                 | 5          | 8072                       | 8030                  | V14-2204F              | 8272                | 8230                  |
|                 | 10         | 8073                       | 8031                  | V14-2204H              | 8273                | 8231                  |
| 750             | 15         | 8074                       | 8032                  |                        | 8274                | 8232                  |
|                 | 2,5        | 8153                       | 8033                  | V14-2304D              | 8353                | 8233                  |
|                 | 5          | 8154                       | 8034                  | V14-2304F              | 8354                | 8234                  |
|                 | 10         | 8155                       | 8035                  | V14-2304H              | 8355                | 8235                  |
| 15              | 8156       | 8036                       |                       | 8356                   | 8236                |                       |

|  |                                  | Best.-Nr.    |
|--|----------------------------------|--------------|
|  | <b>Schnappbefestigung Form B</b> | <b>54011</b> |
|  | <b>Plombierplatte Form B</b>     | <b>59041</b> |

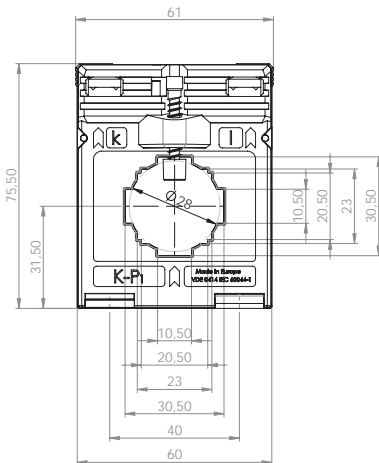
## ASK 31.4 2U

Aufsteck-Stromwandler, sekundär umschaltbar



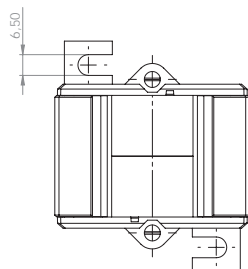
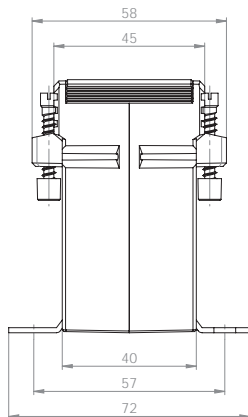
|                 |                |
|-----------------|----------------|
| Schiene 1       | 30 x 10 mm     |
| Schiene 2       | 2 x 20 x 10 mm |
| Rundleiter      | 28 mm          |
| Baubreite       | 61 mm          |
| Bauhöhe         | 75,5 mm        |
| Bautiefe gesamt | 58 mm          |

| Primärstrom [A] | Bürde [VA] | Sekundärstrom [A] / Klasse |                           |
|-----------------|------------|----------------------------|---------------------------|
|                 |            | 5 A<br>Kl. 1<br>Best.-Nr.  | 1 A<br>Kl. 1<br>Best.-Nr. |
| 200-100         | 5-2,5      | 8117                       | 8317                      |
| 300-150         | 5-2,5      | 8118                       | 8318                      |
|                 | 10-5       | 8119                       | 8319                      |
| 400-200         | 5-2,5      | 8120                       | 8320                      |
|                 | 10-5       | 8121                       | 8321                      |
| 500-250         | 5-2,5      | 8122                       | 8322                      |
|                 | 10-5       | 8123                       | 8323                      |
| 600-300         | 5-2,5      | 8124                       | 8324                      |
|                 | 10-5       | 8125                       | 8325                      |
|                 | 15-7,5     | 8126                       | 8326                      |



## ASK 31.4 3U

Aufsteck-Stromwandler, sekundär umschaltbar



| Primärstrom [A] | Bürde [VA] | Sekundärstrom [A] / Klasse |                           |
|-----------------|------------|----------------------------|---------------------------|
|                 |            | 5 A<br>Kl. 1<br>Best.-Nr.  | 1 A<br>Kl. 1<br>Best.-Nr. |
| 300-200-100     | 10-5-2,5   | 8137                       | 8337                      |
| 400-200-100     | 10-5-2,5   | 8138                       | 8338                      |
| 600-300-150     | 10-5-2,5   | 8139                       | 8339                      |
|                 | 15-10-5    | 8140                       | 8340                      |
| 600-400-200     | 10-5-2,5   | 8141                       | 8341                      |
|                 | 15-10-5    | 8142                       | 8342                      |

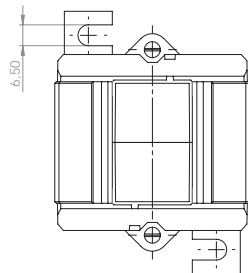
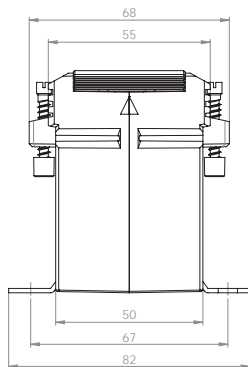
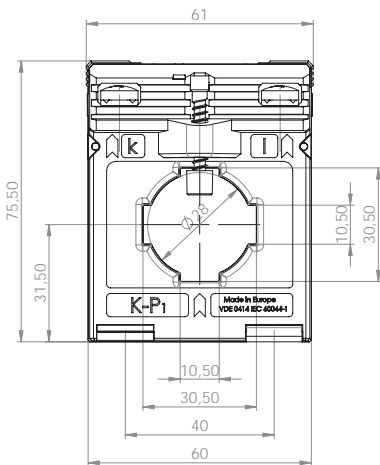
|  |                                  | Best.-Nr.    |
|--|----------------------------------|--------------|
|  | <b>Schnappbefestigung Form B</b> | <b>54011</b> |
|  | <b>Plombierplatte Form B</b>     | <b>59041</b> |

## ASK 31.5

### Aufsteck-Stromwandler



|                 |                |
|-----------------|----------------|
| Schiene 1       | 30 x 10 mm     |
| Schiene 2       | 2 x 20 x 10 mm |
| Rundleiter      | 28 mm          |
| Baubreite       | 61 mm          |
| Bauhöhe         | 75,5 mm        |
| Bautiefe gesamt | 68 mm          |



| Primärstrom [A] | Bürde [VA] | Sekundärstrom [A] / Klasse |                             |                           |                             |
|-----------------|------------|----------------------------|-----------------------------|---------------------------|-----------------------------|
|                 |            | 5 A<br>Kl. 1<br>Best.-Nr.  | 5 A<br>Kl. 0,5<br>Best.-Nr. | 1 A<br>Kl. 1<br>Best.-Nr. | 1 A<br>Kl. 0,5<br>Best.-Nr. |
| 40              | 1          | 9043                       |                             | 9243                      |                             |
| 50              | 1,5        | 9045                       |                             | 9245                      |                             |
| 60              | 1,5        | 9047                       |                             | 9247                      |                             |
|                 | 2,5        | 9048                       |                             | 9248                      |                             |
| 75              | 1,5        | 9049                       | 9011                        | 9249                      | 9211                        |
|                 | 2,5        | 9050                       | 9012                        | 9250                      | 9212                        |
| 80              | 1,5        | 9051                       | 9013                        | 9251                      | 9213                        |
|                 | 2,5        | 9052                       | 9014                        | 9252                      | 9214                        |
| 100             | 1,5        | 9054                       | 9015                        | 9254                      | 9215                        |
|                 | 2,5        | 9055                       | 9016                        | 9255                      | 9216                        |
|                 | 5          | 9056                       | 9017                        | 9256                      | 9217                        |
| 150             | 2,5        | 9057                       | 9018                        | 9257                      | 9218                        |
|                 | 5          | 9058                       | 9019                        | 9258                      | 9219                        |
|                 | 7,5        | 9059                       |                             | 9259                      |                             |
| 200             | 2,5        | 9060                       | 9020                        | 9260                      | 9220                        |
|                 | 5          | 9061                       | 9021                        | 9261                      | 9221                        |
|                 | 10         | 9062                       | 9022                        | 9262                      | 9222                        |
| 250             | 5          | 9064                       | 9023                        | 9264                      | 9223                        |
|                 | 10         | 9065                       | 9024                        | 9265                      | 9224                        |
|                 | 15         | 9066                       | 9025                        | 9266                      | 9225                        |
| 300             | 5          | 9067                       | 9026                        | 9267                      | 9226                        |
|                 | 10         | 9068                       | 9027                        | 9268                      | 9227                        |
|                 | 15         | 9069                       | 9028                        | 9269                      | 9228                        |
| 400             | 5          | 9070                       | 9029                        | 9270                      | 9229                        |
|                 | 10         | 9071                       | 9030                        | 9271                      | 9230                        |
|                 | 15         | 9072                       | 9031                        | 9272                      | 9231                        |
| 500             | 5          | 9074                       | 9032                        | 9274                      | 9232                        |
|                 | 10         | 9075                       | 9033                        | 9275                      | 9233                        |
|                 | 15         | 9076                       | 9034                        | 9276                      | 9234                        |
| 600             | 5          | 9078                       | 9035                        | 9278                      | 9235                        |
|                 | 10         | 9079                       | 9036                        | 9279                      | 9236                        |
|                 | 15         | 9080                       | 9037                        | 9280                      | 9237                        |
| 750             | 5          | 9082                       | 9038                        | 9282                      | 9238                        |
|                 | 10         | 9083                       | 9039                        | 9283                      | 9239                        |
|                 | 15         | 9084                       | 9040                        | 9284                      | 9240                        |

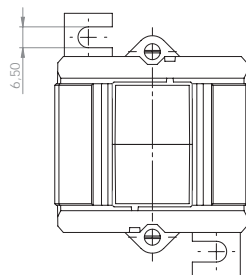
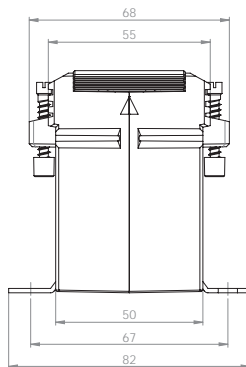
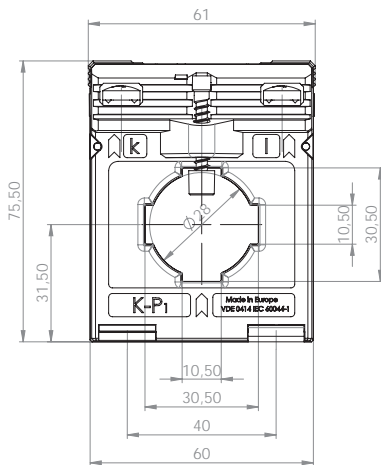
|  |                                  | Best.-Nr.    |
|--|----------------------------------|--------------|
|  | <b>Schnappbefestigung Form C</b> | <b>55011</b> |
|  | <b>Plombierplatte Form B</b>     | <b>59041</b> |

## ASK 31.5 2U

Aufsteck-Stromwandler, sekundär umschaltbar



|                 |                |
|-----------------|----------------|
| Schiene 1       | 30 x 10 mm     |
| Schiene 2       | 2 x 20 x 10 mm |
| Rundleiter      | 28 mm          |
| Baubreite       | 61 mm          |
| Bauhöhe         | 75,5 mm        |
| Bautiefe gesamt | 68 mm          |



| Primärstrom [A] | Bürde [VA] | Sekundärstrom [A] / Klasse |                           |
|-----------------|------------|----------------------------|---------------------------|
|                 |            | 5 A<br>Kl. 1<br>Best.-Nr.  | 1 A<br>Kl. 1<br>Best.-Nr. |
| 150-75          | 5-2,5      | 9132                       | 9332                      |
| 200-100         | 5-2,5      | 9133                       | 9333                      |
|                 | 10-5       | 9134                       | 9334                      |
| 300-150         | 5-2,5      | 9135                       | 9335                      |
|                 | 10-5       | 9136                       | 9336                      |
|                 | 15-7,5     | 9137                       | 9337                      |
| 400-200         | 5-2,5      | 9138                       | 9338                      |
|                 | 10-5       | 9139                       | 9339                      |
|                 | 15-7,5     | 9140                       | 9340                      |
| 500-250         | 5-2,5      | 9141                       | 9341                      |
|                 | 10-5       | 9142                       | 9342                      |
|                 | 15-7,5     | 9143                       | 9343                      |
| 600-300         | 5-2,5      | 9144                       | 9344                      |
|                 | 10-5       | 9145                       | 9345                      |
|                 | 15-7,5     | 9146                       | 9346                      |

|  |                                  | Best.-Nr.    |
|--|----------------------------------|--------------|
|  | <b>Schnappbefestigung Form C</b> | <b>55011</b> |
|  | <b>Plombierplatte Form B</b>     | <b>59041</b> |

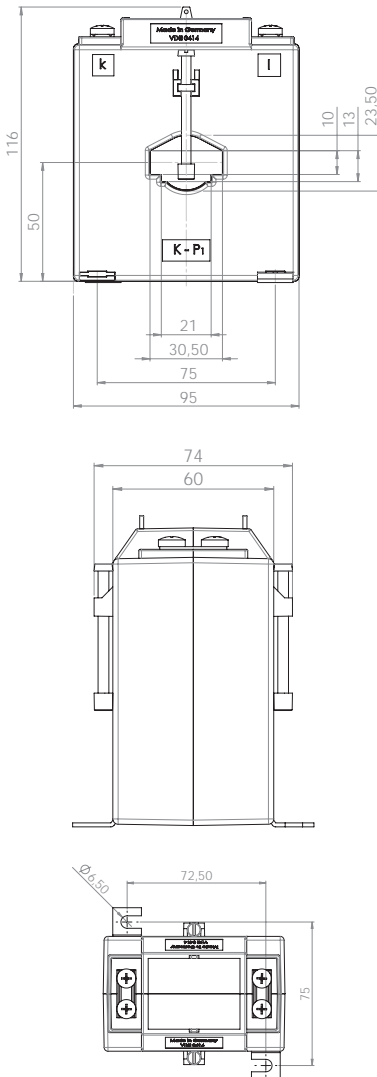


## ASK 31.6

### Aufsteck-Stromwandler



|                 |            |
|-----------------|------------|
| Schiene 1       | 30 x 10 mm |
| Schiene 2       | 20 x 13 mm |
| Rundleiter      | 23 mm      |
| Baubreite       | 95 mm      |
| Bauhöhe         | 116 mm     |
| Bautiefe gesamt | 74 mm      |



| Primärstrom [A] | Bürde [VA] | Sekundärstrom [A] / Klasse |                             |                           |                             |
|-----------------|------------|----------------------------|-----------------------------|---------------------------|-----------------------------|
|                 |            | 5 A<br>Kl. 1<br>Best.-Nr.  | 5 A<br>Kl. 0,5<br>Best.-Nr. | 1 A<br>Kl. 1<br>Best.-Nr. | 1 A<br>Kl. 0,5<br>Best.-Nr. |
| 40              | 1,5        | 10056                      |                             | 10256                     |                             |
| 50              | 1,5        |                            | 10011                       |                           |                             |
|                 | 2,5        | 10058                      | 10012                       |                           |                             |
| 60              | 1,5        |                            | 10013                       |                           | 10213                       |
|                 | 2,5        | 10059                      | 10014                       | 10259                     | 10214                       |
| 75              | 3,75       | 10060                      |                             | 10260                     |                             |
|                 | 2,5        | 10061                      | 10015                       | 10261                     | 10215                       |
| 80              | 5          | 10062                      | 10016                       | 10262                     | 10216                       |
|                 | 2,5        | 10063                      | 10017                       | 10263                     | 10217                       |
| 100             | 5          | 10064                      | 10018                       | 10264                     | 10218                       |
|                 | 10         | 10065                      |                             | 10265                     |                             |
| 150             | 2,5        | 10066                      | 10019                       | 10266                     | 10219                       |
|                 | 5          | 10067                      | 10020                       | 10267                     | 10220                       |
| 200             | 10         | 10068                      | 10021                       | 10268                     | 10221                       |
|                 | 2,5        |                            | 10022                       |                           | 10222                       |
|                 | 5          | 10070                      | 10023                       | 10270                     | 10223                       |
|                 | 10         | 10071                      | 10024                       | 10271                     | 10224                       |
| 250             | 15         | 10072                      | 10025                       | 10272                     | 10225                       |
|                 | 2,5        |                            | 10026                       |                           | 10226                       |
|                 | 5          | 10073                      | 10027                       | 10273                     | 10227                       |
|                 | 10         | 10074                      | 10028                       | 10274                     | 10228                       |
| 300             | 15         | 10075                      | 10029                       | 10275                     | 10229                       |
|                 | 30         | 10120                      |                             | 10320                     |                             |
|                 | 5          | 10076                      | 10030                       | 10276                     | 10230                       |
|                 | 10         | 10077                      | 10031                       | 10277                     | 10231                       |
| 400             | 15         | 10078                      | 10032                       | 10278                     | 10232                       |
|                 | 30         | 10124                      |                             | 10324                     |                             |
|                 | 5          | 10079                      | 10034                       | 10279                     | 10234                       |
|                 | 10         | 10080                      | 10035                       | 10280                     | 10235                       |
| 500             | 15         | 10081                      | 10036                       | 10281                     | 10236                       |
|                 | 30         | 10125                      |                             | 10325                     |                             |
|                 | 5          | 10082                      | 10038                       | 10282                     | 10238                       |
|                 | 10         | 10083                      | 10039                       | 10283                     | 10239                       |
| 600             | 15         | 10084                      | 10040                       | 10284                     | 10240                       |
|                 | 30         | 10406                      |                             | 10326                     |                             |
|                 | 5          | 10085                      | 10042                       | 10285                     | 10242                       |
|                 | 10         | 10086                      | 10043                       | 10286                     | 10243                       |
| 750             | 15         | 10087                      | 10044                       | 10287                     | 10244                       |
|                 | 30         | 10121                      | 10045                       | 10321                     | 10245                       |
|                 | 5          | 10088                      | 10046                       | 10288                     | 10246                       |
|                 | 10         | 10089                      | 10047                       | 10289                     | 10247                       |
| 750             | 15         | 10090                      | 10048                       | 10290                     | 10248                       |
|                 | 30         | 10122                      | 10049                       | 10322                     | 10249                       |
|                 | 5          | 10091                      | 10050                       | 10291                     | 10250                       |
|                 | 10         | 10092                      | 10051                       | 10292                     | 10251                       |
| 750             | 15         | 10093                      | 10052                       | 10293                     | 10252                       |
|                 | 30         | 10123                      | 10053                       | 10323                     | 10253                       |

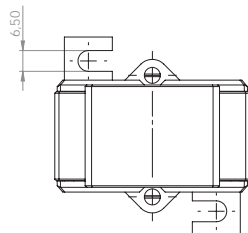
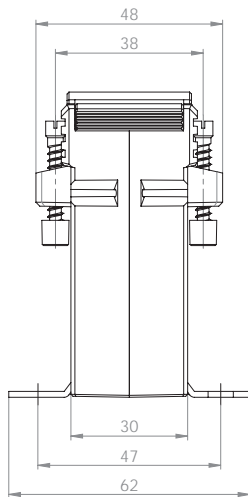
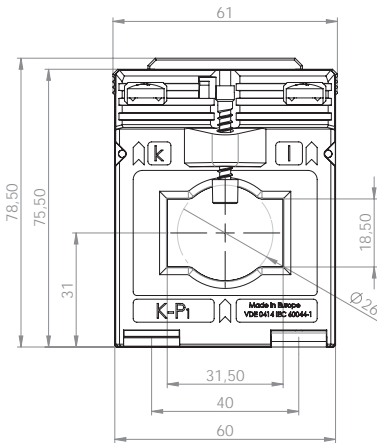
|  |                              | Best.-Nr.    |
|--|------------------------------|--------------|
|  | <b>Schnappbefestigung</b>    | -            |
|  | <b>Plombierplatte Form E</b> | <b>59044</b> |

## ASK 318.3

### Aufsteck-Stromwandler



Schiene 1            31 x 18 mm  
 Rundleiter         26 mm  
 Baubreite         61 mm  
 Bauhöhe            75,5 mm  
 Bautiefe gesamt   48 mm



| Primärstrom [A] | Bürde [VA] | Sekundärstrom [A] / Klasse |                       |                     |                       |
|-----------------|------------|----------------------------|-----------------------|---------------------|-----------------------|
|                 |            | 5 A Kl. 1 Best.-Nr.        | 5 A Kl. 0,5 Best.-Nr. | 1 A Kl. 1 Best.-Nr. | 1 A Kl. 0,5 Best.-Nr. |
| 60              | 1          | 29042                      |                       |                     |                       |
| 80              | 1,5        | 29045                      |                       | 29245               |                       |
| 100             | 1,5        | 29047                      | 29011                 | 29247               | 29211                 |
|                 | 2,5        | 29048                      |                       | 29248               |                       |
| 150             | 1,5        | 29049                      | 29013                 | 29249               | 29213                 |
|                 | 2,5        | 29050                      |                       | 29250               | 29214                 |
| 200             | 2,5        | 29052                      | 29016                 | 29252               | 29216                 |
|                 | 3,75       | 29054                      |                       | 29254               |                       |
| 250             | 5          |                            |                       | 29253               |                       |
|                 | 2,5        | 29055                      | 29019                 | 29255               | 29219                 |
| 300             | 5          | 29056                      | 29020                 | 29256               |                       |
|                 | 2,5        | 29059                      | 29023                 | 29259               | 29223                 |
| 400             | 5          | 29060                      | 29024                 | 29260               | 29224                 |
|                 | 2,5        | 29063                      | 29027                 | 29263               | 29227                 |
| 500             | 7,5        | 29064                      | 29028                 | 29264               | 29228                 |
|                 | 10         | 29077                      |                       | 29277               |                       |
|                 | 10         | 29065                      |                       | 29265               |                       |
| 600             | 2,5        | 29066                      | 29030                 | 29266               | 29230                 |
|                 | 5          | 29067                      | 29031                 | 29267               | 29231                 |
|                 | 10         | 29068                      |                       | 29268               |                       |
| 600             | 2,5        | 29069                      | 29033                 | 29269               | 29233                 |
|                 | 5          | 29070                      | 29034                 | 29270               | 29234                 |
|                 | 10         | 29071                      | 29035                 | 29271               | 29235                 |

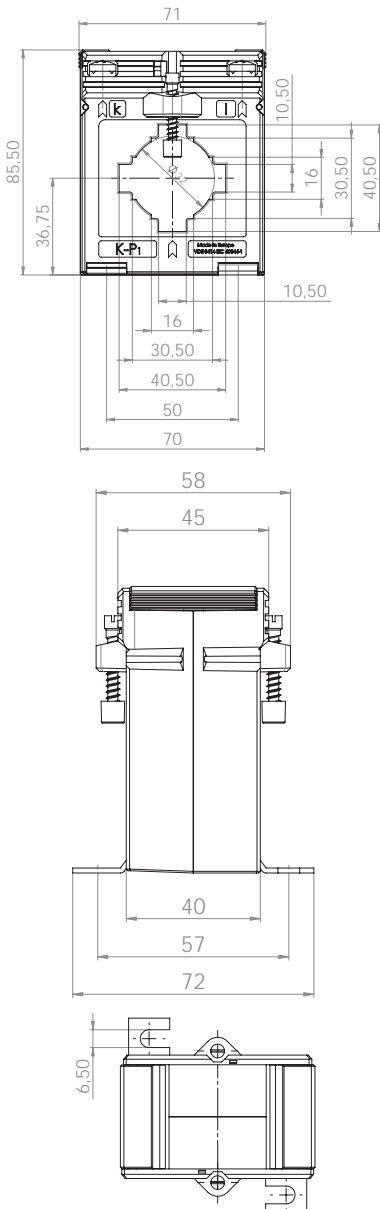
|  |                                  | Best.-Nr.    |
|--|----------------------------------|--------------|
|  | <b>Schnappbefestigung Form A</b> | <b>53011</b> |
|  | <b>Plombierplatte Form A</b>     | <b>59040</b> |

## ASK 41.4

### Aufsteck-Stromwandler



|                 |               |
|-----------------|---------------|
| Schiene 1       | 40 x 10 mm    |
| Schiene 2       | 2 x 30 x 5 mm |
| Rundleiter      | 32 mm         |
| Baubreite       | 71 mm         |
| Bauhöhe         | 85,5 mm       |
| Bautiefe gesamt | 58 mm         |



| Primärstrom [A] | Bürde [VA] | Sekundärstrom [A] / Klasse |                       |                        |                     |                       |
|-----------------|------------|----------------------------|-----------------------|------------------------|---------------------|-----------------------|
|                 |            | 5 A Kl. 1 Best.-Nr.        | 5 A Kl. 0,5 Best.-Nr. | 5 A Kl. 0,2s Best.-Nr. | 1 A Kl. 1 Best.-Nr. | 1 A Kl. 0,5 Best.-Nr. |
| 50              | 1,25       | 13180                      |                       |                        |                     |                       |
|                 | 1,5        | 13036                      |                       |                        |                     |                       |
| 60              | 1,25       | 13181                      |                       |                        |                     |                       |
|                 | 1,5        | 13037                      |                       |                        |                     |                       |
| 75              | 1,5        | 13039                      |                       |                        | 13239               |                       |
| 80              | 1,5        | 13041                      |                       |                        | 13241               |                       |
|                 | 2,5        | 13042                      |                       |                        | 13242               |                       |
| 100             | 1,5        | 13043                      | 13011                 |                        | 13243               | 13211                 |
|                 | 2,5        | 13044                      | 13083                 |                        | 13244               | 13283                 |
|                 | 3,75       | 13179                      |                       |                        | 13245               |                       |
| 150             | 1,5        | 13046                      | 13012                 | V24-1604C              | 13246               | 13212                 |
|                 | 2,5        | 13047                      | 13013                 |                        | 13247               | 13213                 |
|                 | 5          | 13048                      |                       |                        | 13248               |                       |
| 200             | 1,5        |                            | 13014                 | V24-1704C              |                     | 13214                 |
|                 | 2,5        | 13049                      | 13015                 | V24-1704D              | 13249               | 13215                 |
|                 | 5          | 13050                      | 13085                 |                        | 13250               | 13285                 |
|                 | 10         | 13051                      |                       |                        | 13251               |                       |
| 250             | 1,5        |                            | 13016                 | V24-1804C              |                     | 13216                 |
|                 | 2,5        | 13052                      | 13017                 | V24-1804D              | 13252               | 13217                 |
|                 | 5          | 13053                      | 13086                 | V24-1804F              | 13253               | 13286                 |
|                 | 10         | 13054                      |                       |                        | 13254               |                       |
| 300             | 2,5        | 13055                      | 13018                 | V24-1904D              | 13255               | 13218                 |
|                 | 5          | 13056                      | 13019                 | V24-1904F              | 13256               | 13219                 |
|                 | 10         | 13057                      | 13087                 |                        | 13257               | 13287                 |
|                 | 15         | 13058                      |                       |                        | 13258               |                       |
| 400             | 2,5        | 13059                      | 13020                 | V24-2004D              | 13259               | 13220                 |
|                 | 5          | 13060                      | 13021                 | V24-2004F              | 13260               | 13221                 |
|                 | 10         | 13061                      | 13088                 | V24-2004H              | 13261               | 13288                 |
|                 | 15         | 13062                      |                       |                        | 13262               |                       |
| 500             | 2,5        | 13063                      | 13022                 | V24-2104D              | 13263               | 13222                 |
|                 | 5          | 13064                      | 13023                 | V24-2104F              | 13264               | 13223                 |
|                 | 10         | 13065                      | 13024                 | V24-2104H              | 13265               | 13224                 |
|                 | 15         | 13066                      | 13089                 |                        | 13266               | 13289                 |
| 600             | 2,5        | 13067                      | 13025                 | V24-2204D              | 13267               | 13225                 |
|                 | 5          | 13068                      | 13026                 | V24-2204F              | 13268               | 13226                 |
|                 | 10         | 13069                      | 13027                 |                        | 13269               | 13227                 |
|                 | 15         | 13070                      | 13090                 |                        | 13270               |                       |
| 750             | 2,5        |                            |                       | V24-2304D              |                     |                       |
|                 | 5          | 13071                      | 13028                 | V24-2304F              | 13271               | 13228                 |
|                 | 10         | 13072                      | 13029                 | V24-2304H              | 13272               | 13229                 |
|                 | 15         | 13073                      |                       |                        | 13273               | 13291                 |
| 800             | 5          | 13075                      | 13030                 |                        | 13275               | 13230                 |
|                 | 10         | 13076                      | 13031                 |                        | 13276               | 13231                 |
|                 | 15         | 13077                      |                       |                        | 13277               |                       |
| 1000            | 5          | 13079                      | 13032                 |                        | 13279               | 13232                 |
|                 | 10         | 13080                      | 13033                 |                        | 13280               | 13233                 |

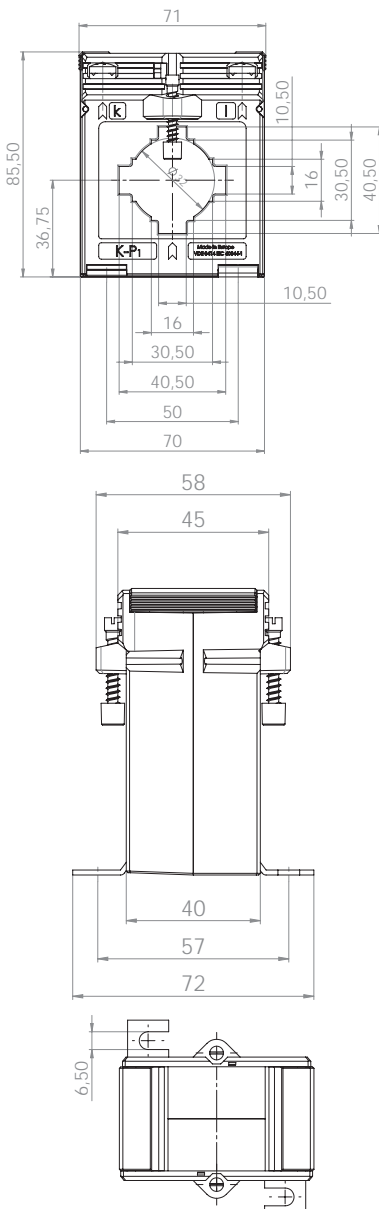
|  |                                  |                        |
|--|----------------------------------|------------------------|
|  | <b>Schnappbefestigung Form D</b> | <b>Best.-Nr. 55012</b> |
|  | <b>Plombierplatte Form B</b>     | <b>Best.-Nr. 59041</b> |

## ASK 41.4 2U

Aufsteck-Stromwandler, sekundär umschaltbar



|                 |               |
|-----------------|---------------|
| Schiene 1       | 40 x 10 mm    |
| Schiene 2       | 2 x 30 x 5 mm |
| Rundleiter      | 32 mm         |
| Baubreite       | 71 mm         |
| Bauhöhe         | 85,5 mm       |
| Bautiefe gesamt | 58 mm         |



| Primärstrom [A] | Bürde [VA] | Sekundärstrom [A] / Klasse |                           |
|-----------------|------------|----------------------------|---------------------------|
|                 |            | 5 A<br>Kl. 1<br>Best.-Nr.  | 1 A<br>Kl. 1<br>Best.-Nr. |
| 200-100         | 5-2,5      | 13133                      | 13333                     |
| 300-150         | 5-2,5      | 13134                      | 13334                     |
|                 | 10-5       | 13135                      | 13335                     |
| 400-200         | 5-2,5      | 13136                      | 13336                     |
|                 | 10-5       | 13137                      | 13337                     |
| 500-250         | 5-2,5      | 13138                      | 13338                     |
|                 | 10-5       | 13139                      | 13339                     |
| 600-300         | 5-2,5      | 13140                      | 13340                     |
|                 | 10-5       | 13141                      | 13341                     |
| 800-400         | 5-2,5      | 13142                      | 13342                     |
|                 | 10-5       | 13143                      | 13343                     |
|                 | 15-7,5     | 13144                      | 13344                     |
| 1000-500        | 5-2,5      | 13145                      | 13345                     |
|                 | 10-5       | 13146                      | 13346                     |
|                 | 15-7,5     | 13147                      | 13347                     |

## ASK 41.4 3U

Aufsteck-Stromwandler, sekundär umschaltbar

| Primärstrom [A] | Bürde [VA] | Sekundärstrom [A] / Klasse |                           |
|-----------------|------------|----------------------------|---------------------------|
|                 |            | 5 A<br>Kl. 1<br>Best.-Nr.  | 1 A<br>Kl. 1<br>Best.-Nr. |
| 400-200-100     | 10-5-2,5   | 13163                      | 13363                     |
| 600-300-150     | 10-5-2,5   | 13164                      | 13364                     |
| 800-400-200     | 10-5-2,5   | 13165                      | 13365                     |
| 1000-500-250    | 10-5-2,5   | 13166                      | 13366                     |
|                 | 15-7,5-2,5 | 13167                      | 13367                     |

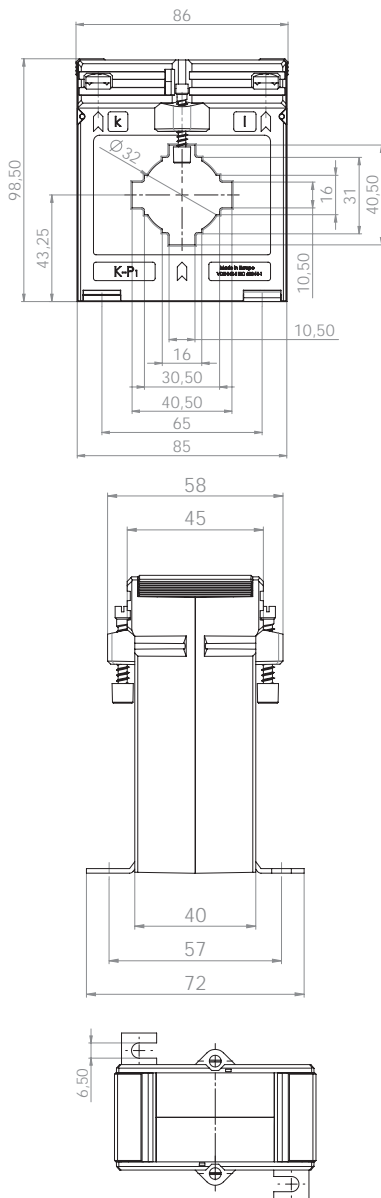
|  |                                  | Best.-Nr.    |
|--|----------------------------------|--------------|
|  | <b>Schnappbefestigung Form D</b> | <b>55012</b> |
|  | <b>Plombierplatte Form B</b>     | <b>59041</b> |

## ASK 541.4

### Aufsteck-Stromwandler





- Schiene 1            40 x 10 mm
- Schiene 2            2 x 30 x 5 mm
- Rundleiter            32 mm
- Baubreite            86 mm
- Bauhöhe             98,5 mm
- Bautiefe gesamt    58 mm



| Primärstrom [A] | Bürde [VA] | Sekundärstrom [A] / Klasse |                             |                              |                           |                             |
|-----------------|------------|----------------------------|-----------------------------|------------------------------|---------------------------|-----------------------------|
|                 |            | 5 A<br>Kl. 1<br>Best.-Nr.  | 5 A<br>Kl. 0,5<br>Best.-Nr. | 5 A<br>Kl. 0,2s<br>Best.-Nr. | 1 A<br>Kl. 1<br>Best.-Nr. | 1 A<br>Kl. 0,5<br>Best.-Nr. |
| 30              | 1          | 15340                      |                             |                              | 15248                     |                             |
|                 | 1,5        | 15048                      |                             |                              |                           |                             |
| 40              | 1,5        | 15049                      |                             |                              | 15249                     |                             |
| 50              | 1,5        | 15051                      |                             |                              | 15251                     |                             |
|                 | 2,5        | 15053                      | 15013                       |                              | 15253                     | 15213                       |
| 60              | 1,5        | 15055                      | 15014                       |                              | 15255                     | 15214                       |
|                 | 2,5        | 15056                      | 15100                       |                              | 15256                     | 15300                       |
| 75              | 1,5        | 15057                      | 15016                       |                              | 15257                     | 15216                       |
|                 | 2,5        | 15114                      | 15017                       |                              | 15314                     | 15217                       |
| 100             | 5          | 15059                      |                             |                              | 15259                     |                             |
|                 | 2,5        |                            | 15019                       |                              |                           | 15219                       |
| 125             | 5          | 15061                      |                             |                              | 15261                     |                             |
|                 | 2,5        | 15063                      | 15021                       |                              | 15263                     | 15221                       |
| 150             | 5          | 15064                      |                             |                              | 15264                     |                             |
|                 | 10         | 15065                      |                             |                              | 15265                     |                             |
| 200             | 2,5        |                            | 15023                       | V33-1704D                    |                           | 15223                       |
|                 | 5          | 15066                      | 15024                       | V33-1704F                    | 15266                     | 15224                       |
|                 | 10         | 15067                      | 15101                       |                              | 15267                     | 15301                       |
|                 | 15         | 15068                      | 15102                       |                              | 15268                     | 15302                       |
| 250             | 2,5        |                            | 15025                       | V33-1804D                    |                           | 15225                       |
|                 | 5          | 15069                      | 15026                       | V33-1804F                    | 15269                     | 15226                       |
|                 | 10         | 15070                      | 15103                       | V33-1804H                    | 15270                     | 15303                       |
| 300             | 15         | 15071                      | 15104                       |                              | 15271                     | 15304                       |
|                 | 2,5        |                            | 15027                       | V33-1904D                    |                           | 15227                       |
|                 | 5          | 15072                      | 15028                       | V33-1904F                    | 15272                     | 15228                       |
| 400             | 10         | 15073                      | 15029                       | V33-1904H                    | 15273                     | 15229                       |
|                 | 15         | 15074                      | 15105                       |                              | 15274                     | 15305                       |
|                 | 2,5        |                            | 15030                       | V33-2004D                    |                           | 15230                       |
| 500             | 5          | 15075                      | 15031                       | V33-2004F                    | 15275                     | 15231                       |
|                 | 10         | 15076                      | 15032                       | V33-2004H                    | 15276                     | 15232                       |
|                 | 15         | 15077                      | 15139                       |                              | 15277                     | 15339                       |
| 600             | 2,5        |                            |                             | V33-2104D                    |                           |                             |
|                 | 5          | 15098                      | 15033                       | V33-2104F                    | 15313                     | 15233                       |
|                 | 10         | 15078                      | 15034                       | V33-2104H                    | 15278                     | 15234                       |
|                 | 15         | 15079                      | 15035                       | V33-2104J                    | 15279                     | 15235                       |
|                 | 30         | 15080                      |                             |                              | 15280                     |                             |
| 750             | 2,5        |                            |                             | V33-2204D                    |                           |                             |
|                 | 5          | 15095                      | 15036                       | V33-2204F                    | 15293                     | 15236                       |
|                 | 10         | 15081                      | 15037                       | V33-2204H                    | 15281                     | 15237                       |
|                 | 15         | 15082                      | 15038                       | V33-2204J                    | 15282                     | 15238                       |
| 750             | 30         | 15083                      | 15039                       |                              | 15283                     | 15239                       |
|                 | 2,5        |                            |                             | V33-2304D                    |                           |                             |
|                 | 5          |                            |                             | V33-2304F                    |                           |                             |
|                 | 10         | 15084                      | 15040                       | V33-2304H                    | 15284                     | 15240                       |
| 750             | 15         | 15085                      | 15041                       | V33-2304J                    | 15285                     | 15241                       |
|                 | 30         | 15086                      | 15042                       |                              | 15286                     | 15242                       |

| Primärstrom [A] | Bürde [VA] | Sekundärstrom [A] / Klasse |                       |                        |                     |                       |
|-----------------|------------|----------------------------|-----------------------|------------------------|---------------------|-----------------------|
|                 |            | 5 A Kl. 1 Best.-Nr.        | 5 A Kl. 0,5 Best.-Nr. | 5 A Kl. 0,2s Best.-Nr. | 1 A Kl. 1 Best.-Nr. | 1 A Kl. 0,5 Best.-Nr. |
| 800             | 10         | 15087                      | 15043                 |                        | 15287               | 15243                 |
|                 | 15         | 15088                      | 15044                 |                        | 15288               | 15244                 |
|                 | 30         | 15089                      | 15106                 |                        | 15289               | 15306                 |
| 1000            | 2,5        |                            |                       | V33-2504D              |                     |                       |
|                 | 5          |                            | 15045                 | V33-2504F              |                     | 15245                 |
|                 | 10         | 15090                      | 15046                 | V33-2504H              | 15290               | 15246                 |
|                 | 15         | 15091                      | 15047                 | V33-2504J              | 15291               | 15247                 |
|                 | 30         | 15092                      | 15012                 |                        | 15292               |                       |

|   |                              | Best.-Nr.    |
|---|------------------------------|--------------|
|  | <b>Schnappbefestigung</b>    | -            |
|  | <b>Plombierplatte Form C</b> | <b>59042</b> |

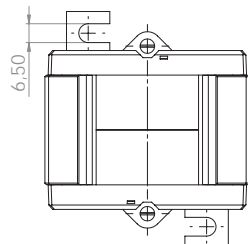
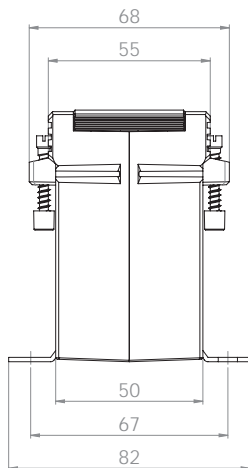
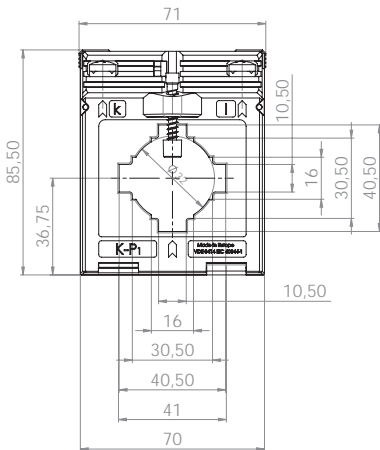


## ASK 41.5

### Aufsteck-Stromwandler



- Schiene 1            40 x 10 mm
- Schiene 2            2 x 30 x 5 mm
- Rundleiter           32 mm
- Baubreite            71 mm
- Bauhöhe              85,5 mm
- Bautiefe gesamt    68 mm



| Primärstrom [A] | Bürde [VA] | Sekundärstrom [A] / Klasse |                             |                           |                             |  |
|-----------------|------------|----------------------------|-----------------------------|---------------------------|-----------------------------|--|
|                 |            | 5 A<br>Kl. 1<br>Best.-Nr.  | 5 A<br>Kl. 0,5<br>Best.-Nr. | 1 A<br>Kl. 1<br>Best.-Nr. | 1 A<br>Kl. 0,5<br>Best.-Nr. |  |
| 60              | 1,5        | 1010006002                 |                             | 1010206002                |                             |  |
| 75              | 1,5        | 1010006004                 | 1010005001                  | 1010206004                | 1010205001                  |  |
|                 | 2,5        | 1010006005                 | 1010005002                  | 1010206005                | 1010205002                  |  |
| 80              | 1,5        | 1010006006                 | 1010005003                  | 1010206006                | 1010205003                  |  |
|                 | 2,5        | 1010006007                 | 1010005004                  | 1010206007                | 1010205004                  |  |
| 100             | 1,5        | 1010006008                 | 1010005005                  | 1010206008                | 1010205005                  |  |
|                 | 2,5        | 1010006009                 | 1010005006                  | 1010206009                | 1010205006                  |  |
|                 | 3,75       | 1010006046                 |                             | 1010206010                |                             |  |
| 150             | 2,5        | 1010006010                 | 1010005007                  | 1010206011                | 1010205007                  |  |
|                 | 5          | 1010006011                 |                             | 1010206012                |                             |  |
|                 | 7,5        | 1010006012                 |                             | 1010206013                |                             |  |
| 200             | 2,5        | 1010006013                 | 1010005010                  | 1010206014                | 1010205010                  |  |
|                 | 5          | 1010006014                 | 1010005011                  | 1010206015                | 1010205011                  |  |
|                 | 10         | 1010006048                 |                             | 1010206016                |                             |  |
| 250             | 2,5        | 1010006015                 | 1010005012                  | 1010206017                | 1010205013                  |  |
|                 | 5          | 1010006016                 | 1010005013                  | 1010206018                | 1010205014                  |  |
|                 | 10         | 1010006017                 | 1010005014                  | 1010206019                | 1010205015                  |  |
|                 | 15         | 1010006047                 |                             | 1010206020                |                             |  |
| 300             | 2,5        | 1010006018                 | 1010005015                  | 1010206021                | 1010205017                  |  |
|                 | 5          | 1010006019                 | 1010005016                  | 1010206022                | 1010205018                  |  |
|                 | 10         | 1010006020                 | 1010005017                  | 1010206023                | 1010205019                  |  |
| 400             | 15         | 1010006021                 |                             | 1010206024                |                             |  |
|                 | 2,5        | 1010006022                 | 1010005019                  | 1010206025                | 1010205021                  |  |
|                 | 5          | 1010006023                 | 1010005020                  | 1010206026                | 1010205022                  |  |
|                 | 10         | 1010006024                 | 1010005021                  | 1010206027                | 1010205023                  |  |
| 500             | 15         | 1010006025                 | 1010005022                  | 1010206028                | 1010205024                  |  |
|                 | 2,5        | 1010006026                 | 1010005023                  | 1010206029                | 1010205025                  |  |
|                 | 5          | 1010006027                 | 1010005024                  | 1010206030                | 1010205026                  |  |
|                 | 10         | 1010006028                 | 1010005025                  | 1010206031                | 1010205027                  |  |
| 600             | 15         | 1010006029                 | 1010005026                  | 1010206032                | 1010205028                  |  |
|                 | 2,5        | 1010006030                 | 1010005027                  | 1010206033                | 1010205029                  |  |
|                 | 5          | 1010006031                 | 1010005028                  | 1010206034                | 1010205030                  |  |
|                 | 10         | 1010006032                 | 1010005029                  | 1010206035                | 1010205031                  |  |
| 750             | 15         | 1010006033                 | 1010005030                  | 1010206036                | 1010205032                  |  |
|                 | 2,5        | 1010006034                 | 1010005031                  | 1010206037                | 1010205033                  |  |
|                 | 5          | 1010006035                 | 1010005032                  | 1010206038                | 1010205034                  |  |
|                 | 10         | 1010006036                 | 1010005033                  | 1010206039                | 1010205035                  |  |
| 800             | 15         | 1010006037                 | 1010005034                  | 1010206040                | 1010205036                  |  |
|                 | 2,5        | 1010006038                 | 1010005035                  | 1010206041                | 1010205037                  |  |
|                 | 5          | 1010006039                 | 1010005036                  | 1010206042                | 1010205038                  |  |
|                 | 10         | 1010006040                 | 1010005037                  | 1010206043                | 1010205039                  |  |
| 1000            | 15         | 1010006041                 |                             | 1010206044                |                             |  |
|                 | 2,5        | 1010006042                 | 1010005039                  | 1010206045                | 1010205041                  |  |
|                 | 5          | 1010006043                 | 1010005040                  | 1010206046                | 1010205042                  |  |
|                 | 10         | 1010006044                 | 1010005041                  | 1010206047                | 1010205043                  |  |
|                 |            | 15                         | 1010006045                  |                           | 1010206048                  |  |

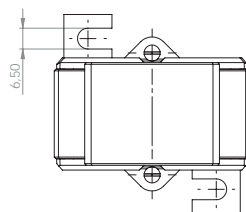
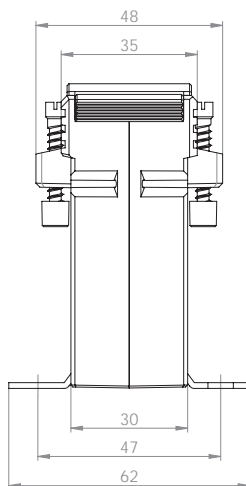
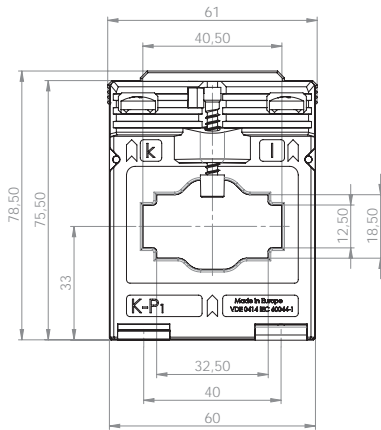
|  |                                  | Best.-Nr.    |
|--|----------------------------------|--------------|
|  | <b>Schnappbefestigung Form C</b> | <b>55011</b> |
|  | <b>Plombierplatte Form B</b>     | <b>59041</b> |

## ASK 41.3

### Aufsteck-Stromwandler



|                 |            |
|-----------------|------------|
| Schiene 1       | 40 x 12 mm |
| Schiene 2       | 32 x 18 mm |
| Rundleiter      | 26 mm      |
| Baubreite       | 61 mm      |
| Bauhöhe         | 75,5 mm    |
| Bautiefe gesamt | 48 mm      |



| Primärstrom [A] | Bürde [VA] | Sekundärstrom [A] / Klasse |                           |
|-----------------|------------|----------------------------|---------------------------|
|                 |            | 5 A<br>Kl. 1<br>Best.-Nr.  | 1 A<br>Kl. 1<br>Best.-Nr. |
| 100             | 1          | 11037                      | 11237                     |
|                 | 1,5        | 11038                      | 11238                     |
| 150             | 1,5        | 11039                      | 11239                     |
|                 | 2,5        | 11040                      | 11240                     |
| 200             | 1,5        | 11041                      | 11241                     |
|                 | 2,5        | 11042                      | 11242                     |
| 250             | 1,5        | 11043                      | 11243                     |
|                 | 2,5        | 11044                      | 11244                     |
| 300             | 1,5        | 11046                      | 11246                     |
|                 | 2,5        | 11047                      | 11247                     |
|                 | 5          | 11048                      | 11248                     |
| 400             | 1,5        | 11049                      |                           |
|                 | 2,5        | 11050                      |                           |
|                 | 5          | 11051                      |                           |
| 500             | 1,5        | 11052                      |                           |
|                 | 2,5        | 11053                      |                           |
|                 | 5          | 11054                      |                           |
| 600             | 1,5        | 11056                      |                           |
|                 | 2,5        | 11057                      |                           |
|                 | 5          | 11058                      |                           |
| 750             | 2,5        | 11060                      |                           |
|                 | 5          | 11061                      |                           |
|                 | 10         | 11062                      |                           |

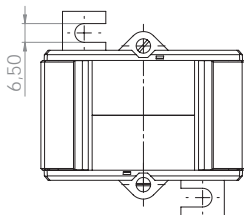
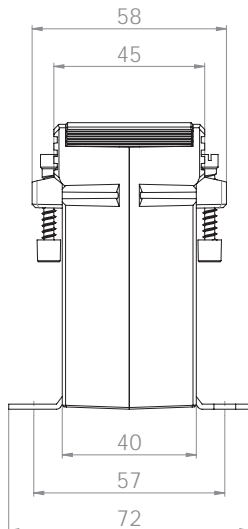
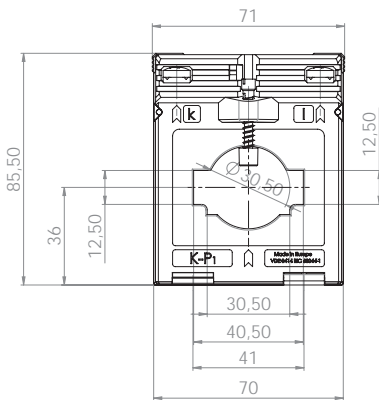
|  |                                  | Best.-Nr.    |
|--|----------------------------------|--------------|
|  | <b>Schnappbefestigung Form A</b> | <b>53011</b> |
|  | <b>Plombierplatte Form A</b>     | <b>59040</b> |

## ASK 412.4

### Aufsteck-Stromwandler



|                 |            |
|-----------------|------------|
| Schiene 1       | 40 x 12 mm |
| Schiene 2       | 30 x 15 mm |
| Rundleiter      | 30,5 mm    |
| Baubreite       | 71 mm      |
| Bauhöhe         | 85,5 mm    |
| Bautiefe gesamt | 58 mm      |



| Primärstrom [A] | Bürde [VA] | Sekundärstrom [A] / Klasse |                             |                           |                             |
|-----------------|------------|----------------------------|-----------------------------|---------------------------|-----------------------------|
|                 |            | 5 A<br>Kl. 1<br>Best.-Nr.  | 5 A<br>Kl. 0,5<br>Best.-Nr. | 1 A<br>Kl. 1<br>Best.-Nr. | 1 A<br>Kl. 0,5<br>Best.-Nr. |
| 50              | 1,25       | 28036                      |                             | 28236                     |                             |
|                 | 1,5        | 28037                      |                             | 28237                     |                             |
| 60              | 1,25       | 28038                      |                             | 28238                     |                             |
|                 | 1,5        | 28039                      |                             | 28239                     |                             |
| 75              | 1,5        | 28040                      |                             | 28240                     |                             |
|                 | 2,5        | 28041                      |                             | 28241                     |                             |
| 80              | 1,5        | 28042                      |                             | 28242                     |                             |
|                 | 2,5        | 28043                      |                             | 28243                     |                             |
| 100             | 1,5        | 28044                      | 28011                       | 28244                     | 28211                       |
|                 | 2,5        | 28045                      |                             | 28245                     |                             |
|                 | 3,75       | 28046                      |                             | 28246                     |                             |
| 150             | 1,5        | 28047                      | 28012                       | 28247                     | 28212                       |
|                 | 2,5        | 28048                      | 28013                       | 28248                     | 28213                       |
|                 | 5          | 28049                      |                             | 28249                     |                             |
| 200             | 2,5        | 28051                      | 28015                       | 28251                     | 28215                       |
|                 | 5          | 28052                      | 28098                       | 28252                     | 28298                       |
|                 | 7,5        | 28086                      |                             | 28286                     |                             |
|                 | 10         | 28053                      |                             |                           |                             |
| 250             | 1,5        | 28054                      | 28016                       | 28254                     | 28216                       |
|                 | 2,5        | 28055                      | 28017                       | 28255                     | 28217                       |
|                 | 5          | 28056                      | 28014                       | 28256                     | 28214                       |
|                 | 10         | 28057                      |                             | 28257                     |                             |
| 300             | 2,5        | 28058                      | 28018                       | 28258                     | 28218                       |
|                 | 5          | 28059                      | 28019                       | 28259                     | 28219                       |
|                 | 10         | 28060                      |                             | 28260                     |                             |
|                 | 15         | 28061                      |                             | 28261                     |                             |
| 400             | 2,5        | 28062                      | 28020                       | 28262                     | 28220                       |
|                 | 5          | 28063                      | 28021                       | 28263                     | 28221                       |
|                 | 10         | 28064                      | 28009                       | 28264                     | 28209                       |
|                 | 15         | 28065                      |                             | 28265                     |                             |
| 500             | 2,5        | 28066                      | 28022                       | 28266                     | 28222                       |
|                 | 5          | 28067                      | 28023                       | 28267                     | 28223                       |
|                 | 10         | 28068                      | 28024                       | 28268                     | 28224                       |
|                 | 15         | 28069                      |                             | 28269                     |                             |
| 600             | 2,5        | 28070                      | 28025                       | 28270                     | 28225                       |
|                 | 5          | 28071                      | 28026                       | 28271                     | 28226                       |
|                 | 10         | 28072                      | 28027                       | 28272                     | 28227                       |
|                 | 15         | 28073                      |                             | 28273                     |                             |
| 750             | 5          | 28074                      | 28028                       | 28274                     | 28228                       |
|                 | 10         | 28075                      | 28029                       | 28275                     | 28229                       |
|                 | 15         | 28076                      | 28010                       | 28276                     | 28210                       |
| 800             | 5          | 28078                      | 28030                       | 28278                     | 28230                       |
|                 | 10         | 28079                      | 28031                       | 28279                     | 28231                       |
|                 | 15         | 28080                      | 28035                       | 28280                     | 28235                       |

|  |                                  | Best.-Nr.    |
|--|----------------------------------|--------------|
|  | <b>Schnappbefestigung Form D</b> | <b>55012</b> |
|  | <b>Plombierplatte Form B</b>     | <b>59041</b> |

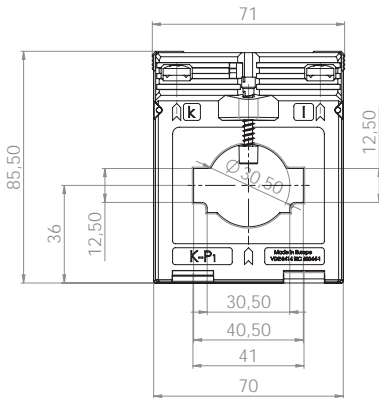
## ASK 412.4 2U

Aufsteck-Stromwandler, sekundär umschaltbar



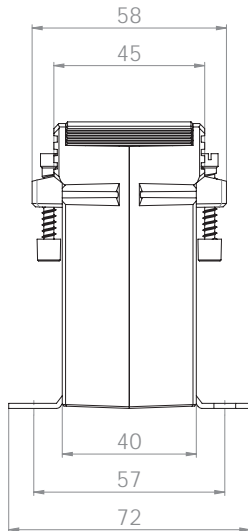
|                 |            |
|-----------------|------------|
| Schiene 1       | 40 x 12 mm |
| Schiene 2       | 30 x 15 mm |
| Rundleiter      | 30,5 mm    |
| Baubreite       | 71 mm      |
| Bauhöhe         | 85,5 mm    |
| Bautiefe gesamt | 58 mm      |

| Primärstrom [A] | Bürde [VA] | Sekundärstrom [A] / Klasse |                           |
|-----------------|------------|----------------------------|---------------------------|
|                 |            | 5 A<br>Kl. 1<br>Best.-Nr.  | 1 A<br>Kl. 1<br>Best.-Nr. |
| 200-100         | 5-2,5      | 28133                      | 28333                     |
| 300-150         | 5-2,5      | 28134                      | 28334                     |
|                 | 10-5       | 28135                      | 28335                     |
| 400-200         | 5-2,5      | 28136                      | 28336                     |
|                 | 10-5       | 28137                      | 28337                     |
| 500-250         | 5-2,5      | 28138                      | 28338                     |
|                 | 10-5       | 28139                      | 28339                     |
| 600-300         | 5-2,5      | 28140                      | 28340                     |
|                 | 10-5       | 28141                      | 28341                     |
| 800-400         | 5-2,5      | 28143                      | 28343                     |
|                 | 10-5       | 28144                      | 28344                     |
|                 | 15-7,5     | 28145                      | 28345                     |

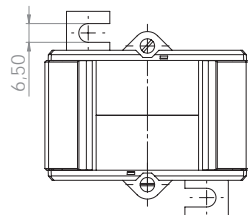


## ASK 412.4 3U

Aufsteck-Stromwandler, sekundär umschaltbar



| Primärstrom [A] | Bürde [VA] | Sekundärstrom [A] / Klasse |                           |
|-----------------|------------|----------------------------|---------------------------|
|                 |            | 5 A<br>Kl. 1<br>Best.-Nr.  | 1 A<br>Kl. 1<br>Best.-Nr. |
| 400-200-100     | 10-5-2,5   | 28163                      | 28363                     |
| 600-300-150     | 10-5-2,5   | 28164                      | 28364                     |
| 800-400-200     | 10-5-2,5   | 28165                      | 28365                     |



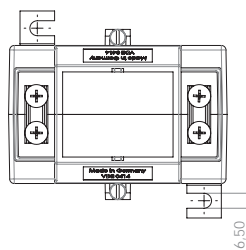
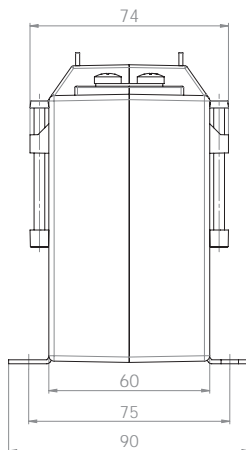
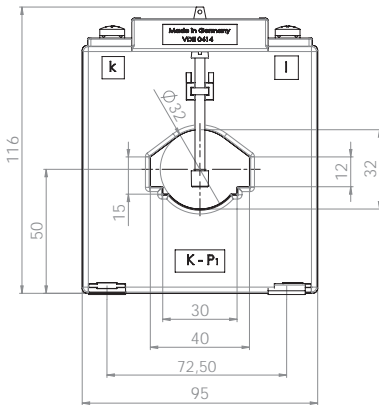
|  | Best.-Nr.                                 |
|--|---|
|  | <b>Schnappbefestigung Form D</b><br>55012 |
|  | <b>Plombierplatte Form B</b><br>59041     |

## ASK 41.6

### Aufsteck-Stromwandler



- Schiene 1            40 x 12 mm
- Schiene 2            30 x 15 mm
- Rundleiter            32 mm
- Baubreite            95 mm
- Bauhöhe              116 mm
- Bautiefe gesamt    74 mm



| Primärstrom [A] | Bürde [VA] | Sekundärstrom [A] / Klasse |                             |                           |                             |
|-----------------|------------|----------------------------|-----------------------------|---------------------------|-----------------------------|
|                 |            | 5 A<br>Kl. 1<br>Best.-Nr.  | 5 A<br>Kl. 0,5<br>Best.-Nr. | 1 A<br>Kl. 1<br>Best.-Nr. | 1 A<br>Kl. 0,5<br>Best.-Nr. |
| 50              | 1,5        | 14060                      | 14011                       | 14260                     | 14211                       |
| 60              | 1,5        | 14062                      | 14012                       | 14262                     | 14212                       |
|                 | 2,5        | 14063                      |                             | 14263                     |                             |
| 75              | 1,5        | 14064                      |                             | 14264                     |                             |
|                 | 2,5        | 14065                      | 14013                       | 14265                     | 14213                       |
| 80              | 3,75       | 14134                      |                             | 14334                     |                             |
|                 | 2,5        | 14067                      | 14015                       | 14267                     | 14215                       |
| 100             | 3,75       | 14135                      |                             | 14335                     |                             |
|                 | 2,5        | 14069                      | 14017                       | 14269                     | 14217                       |
| 100             | 5          | 14070                      | 14018                       | 14270                     | 14218                       |
|                 | 7,5        | 14136                      |                             | 14336                     |                             |
| 150             | 5          | 14072                      | 14021                       | 14272                     | 14221                       |
|                 | 10         | 14073                      |                             | 14273                     |                             |
|                 | 15         | 14074                      |                             | 14274                     |                             |
| 200             | 5          | 14075                      | 14025                       | 14275                     | 14225                       |
|                 | 10         | 14076                      | 14026                       | 14276                     | 14226                       |
|                 | 15         | 14077                      |                             | 14277                     |                             |
| 250             | 5          | 14078                      | 14029                       | 14278                     | 14229                       |
|                 | 10         | 14079                      | 14030                       | 14279                     | 14230                       |
|                 | 15         | 14080                      | 14031                       | 14280                     | 14231                       |
| 300             | 5          | 14081                      | 14033                       | 14281                     | 14233                       |
|                 | 10         | 14082                      | 14034                       | 14282                     | 14234                       |
|                 | 15         | 14083                      | 14035                       | 14283                     | 14235                       |
| 400             | 5          | 14084                      | 14037                       | 14284                     | 14237                       |
|                 | 10         | 14085                      | 14038                       | 14285                     | 14238                       |
|                 | 15         | 14086                      | 14039                       | 14286                     | 14239                       |
| 500             | 5          | 14087                      | 14041                       | 14287                     | 14241                       |
|                 | 10         | 14088                      | 14042                       | 14288                     | 14242                       |
|                 | 15         | 14089                      | 14043                       | 14289                     | 14243                       |
|                 | 30         | 14137                      |                             | 14337                     |                             |
| 600             | 10         | 14090                      | 14045                       | 14290                     | 14245                       |
|                 | 15         | 14091                      | 14046                       | 14291                     | 14246                       |
|                 | 30         | 14092                      | 14047                       | 14292                     | 14247                       |
| 750             | 10         | 14094                      | 14049                       | 14294                     | 14249                       |
|                 | 15         | 14095                      | 14050                       | 14295                     | 14250                       |
|                 | 30         | 14096                      | 14051                       | 14296                     | 14251                       |
| 800             | 10         | 14098                      | 14053                       | 14298                     | 14253                       |
|                 | 15         | 14099                      | 14054                       | 14299                     | 14254                       |
|                 | 30         | 14100                      | 14055                       | 14300                     | 14255                       |
| 1000            | 10         | 14102                      | 14057                       | 14302                     | 14257                       |
|                 | 15         | 14103                      | 14058                       | 14303                     | 14258                       |
|                 | 30         | 14104                      | 14059                       | 14304                     | 14259                       |

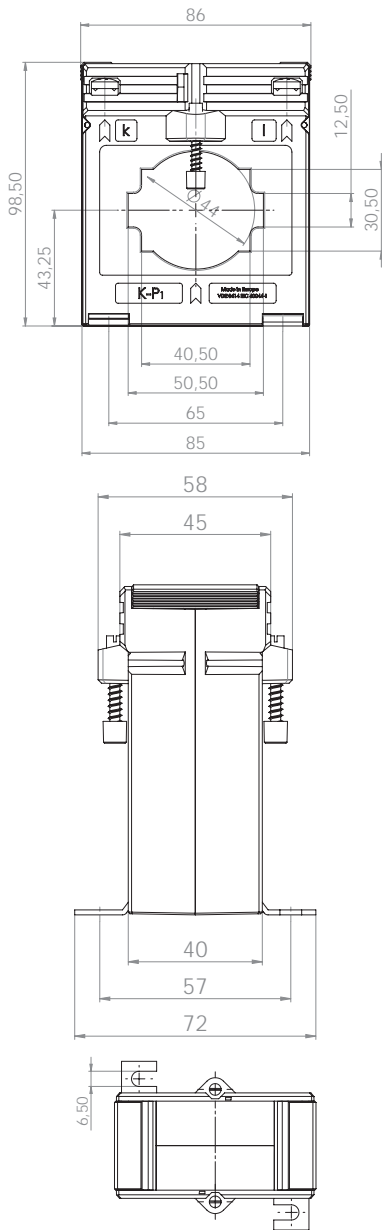
|  |                              | Best.-Nr.    |
|--|------------------------------|--------------|
|  | <b>Schnappbefestigung</b>    | -            |
|  | <b>Plombierplatte Form E</b> | <b>59044</b> |

## ASK 51.4

### Aufsteck-Stromwandler



- Schiene 1            50 x 12 mm
- Schiene 2            2 x 40 x 10 mm
- Rundleiter            44 mm
- Baubreite            86 mm
- Bauhöhe             98,5 mm
- Bautiefe gesamt    58 mm



| Primärstrom [A] | Bürde [VA] | Sekundärstrom [A] / Klasse |                       |                        |                     |                       |
|-----------------|------------|----------------------------|-----------------------|------------------------|---------------------|-----------------------|
|                 |            | 5 A Kl. 1 Best.-Nr.        | 5 A Kl. 0,5 Best.-Nr. | 5 A Kl. 0,2s Best.-Nr. | 1 A Kl. 1 Best.-Nr. | 1 A Kl. 0,5 Best.-Nr. |
| 100             | 1,5        | 16043                      |                       |                        | 16243               |                       |
| 150             | 1,5        | 16044                      | 16011                 |                        | 16244               | 16211                 |
|                 | 2,5        | 16045                      | 16010                 |                        | 16245               | 16210                 |
| 200             | 1,5        |                            | 16012                 | V34-1704C              |                     | 16212                 |
|                 | 2,5        | 16046                      | 16013                 | V34-1704D              | 16246               | 16213                 |
|                 | 5          | 16047                      | 16152                 | V34-1704F              | 16247               | 16352                 |
| 250             | 1,5        |                            | 16014                 |                        |                     | 16214                 |
|                 | 2,5        | 16048                      | 16015                 | V34-1804D              | 16248               | 16215                 |
|                 | 5          | 16049                      | 16153                 | V34-1804F              | 16249               | 16353                 |
|                 | 10         | 16177                      |                       |                        | 16390               |                       |
| 300             | 2,5        | 16050                      | 16017                 | V34-1904D              | 16250               | 16217                 |
|                 | 5          | 16051                      | 16018                 | V34-1904F              | 16251               | 16218                 |
|                 | 10         | 16052                      |                       |                        | 16252               |                       |
| 400             | 2,5        | 16053                      | 16019                 | V34-2004D              | 16253               | 16219                 |
|                 | 5          | 16054                      | 16020                 | V34-2004F              | 16254               | 16220                 |
|                 | 10         | 16055                      | 16021                 | V34-2004H              | 16255               | 16221                 |
|                 | 15         |                            |                       |                        | 16256               |                       |
| 500             | 2,5        | 16057                      | 16022                 | V34-2104D              | 16257               | 16222                 |
|                 | 5          | 16058                      | 16023                 | V34-2104F              | 16258               | 16223                 |
|                 | 10         | 16059                      | 16024                 | V34-2104H              | 16259               | 16224                 |
|                 | 15         | 16060                      | 16202                 |                        | 16260               |                       |
| 600             | 2,5        | 16061                      | 16025                 | V34-2204D              | 16261               | 16225                 |
|                 | 5          | 16062                      | 16026                 | V34-2204F              | 16262               | 16226                 |
|                 | 10         | 16063                      | 16027                 | V34-2204H              | 16263               | 16227                 |
|                 | 15         | 16064                      | 16154                 |                        | 16264               | 16354                 |
| 750             | 2,5        | 16065                      | 16028                 | V34-2304D              | 16265               | 16228                 |
|                 | 5          | 16066                      | 16029                 | V34-2304F              | 16266               | 16229                 |
|                 | 10         | 16067                      | 16030                 | V34-2304H              | 16267               | 16230                 |
|                 | 15         | 16068                      | 16203                 |                        | 16268               | 16355                 |
| 800             | 5          | 16069                      | 16031                 | V34-2404F              | 16269               | 16231                 |
|                 | 10         | 16070                      | 16032                 | V34-2404H              | 16270               | 16232                 |
|                 | 15         | 16071                      | 16033                 |                        | 16271               | 16233                 |
| 1000            | 2,5        |                            |                       | V34-2504D              |                     |                       |
|                 | 5          | 16073                      | 16034                 | V34-2504F              | 16273               | 16234                 |
|                 | 10         | 16074                      | 16035                 | V34-2504H              | 16274               | 16235                 |
|                 | 15         | 16075                      | 16036                 | V34-2504J              | 16275               | 16236                 |
| 1200            | 5          | 16077                      | 16037                 |                        | 16277               | 16237                 |
|                 | 10         | 16078                      | 16038                 |                        | 16278               | 16238                 |
|                 | 15         | 16079                      | 16039                 |                        | 16279               | 16239                 |
|                 | 30         | 16080                      |                       |                        | 16280               |                       |
| 1250            | 5          | 16081                      | 16040                 |                        | 16281               | 16240                 |
|                 | 10         | 16082                      | 16041                 |                        | 16282               | 16241                 |
|                 | 15         | 16083                      | 16042                 |                        | 16283               | 16242                 |
|                 | 30         | 16084                      |                       |                        | 16284               |                       |

|  |                              | Best.-Nr.    |
|--|------------------------------|--------------|
|  | <b>Schnappbefestigung</b>    | -            |
|  | <b>Plombierplatte Form C</b> | <b>59042</b> |

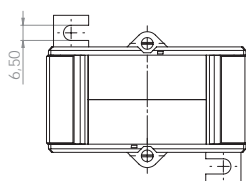
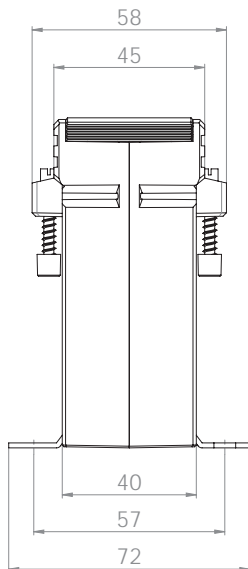
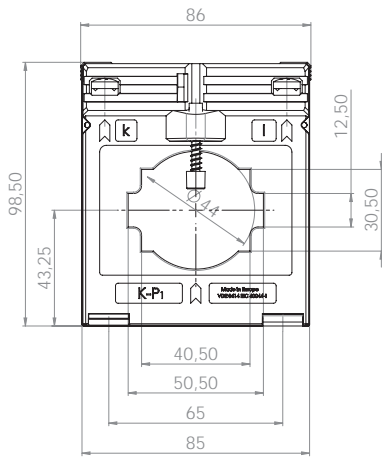


## ASK 51.4 2U

Aufsteck-Stromwandler, sekundär umschaltbar



|                 |                |
|-----------------|----------------|
| Schiene 1       | 50 x 12 mm     |
| Schiene 2       | 2 x 40 x 10 mm |
| Rundleiter      | 44 mm          |
| Baubreite       | 86 mm          |
| Bauhöhe         | 98,5 mm        |
| Bautiefe gesamt | 58 mm          |



| Primärstrom [A] | Bürde [VA] | Sekundärstrom [A] / Klasse |                           |
|-----------------|------------|----------------------------|---------------------------|
|                 |            | 5 A<br>Kl. 1<br>Best.-Nr.  | 1 A<br>Kl. 1<br>Best.-Nr. |
| 400-200         | 5-2,5      | 16130                      | 16330                     |
|                 | 10-5       | 16131                      | 16331                     |
| 500-250         | 5-2,5      | 16132                      | 16332                     |
|                 | 10-5       | 16133                      | 16333                     |
| 600-300         | 5-2,5      | 16134                      | 16334                     |
|                 | 10-5       | 16135                      | 16335                     |
| 800-400         | 5-2,5      | 16136                      | 16336                     |
|                 | 10-5       | 16137                      | 16337                     |
|                 | 15-7,5     | 16138                      | 16338                     |
| 1000-500        | 5-2,5      | 16139                      | 16339                     |
|                 | 10-5       | 16140                      | 16340                     |
|                 | 15-7,5     | 16141                      | 16341                     |
| 1200-600        | 5-2,5      | 16142                      | 16342                     |
|                 | 10-5       | 16143                      | 16343                     |
|                 | 15-7,5     | 16144                      | 16344                     |
|                 | 30-15      | 16145                      | 16345                     |

## ASK 51.4 3U

Aufsteck-Stromwandler, sekundär umschaltbar

| Primärstrom [A] | Bürde [VA] | Sekundärstrom [A] / Klasse |                           |
|-----------------|------------|----------------------------|---------------------------|
|                 |            | 5 A<br>Kl. 1<br>Best.-Nr.  | 1 A<br>Kl. 1<br>Best.-Nr. |
| 600-400-200     | 15-7,5-5   | 16178                      | 16378                     |
| 800-400-200     | 10-5-2,5   | 16162                      | 16362                     |
| 1000-500-250    | 10-5-2,5   | 16163                      | 16363                     |
|                 | 15-7,5-2,5 | 16164                      | 16364                     |
| 1000-600-300    | 10-5-2,5   | 16180                      | 16380                     |
|                 | 15-10-5    | 16176                      | 16376                     |
| 1000-600-400    | 10-5-2,5   | 16175                      | 16375                     |
| 1000-800-600    | 15-10-5    | 16179                      | 16379                     |
| 1200-600-300    | 10-5-2,5   | 16165                      | 16365                     |
|                 | 15-7,5-2,5 | 16166                      | 16366                     |
| 1200-1000-300   | 7,5-5-2,5  | 16174                      | 16374                     |

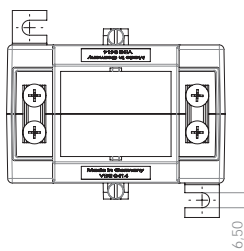
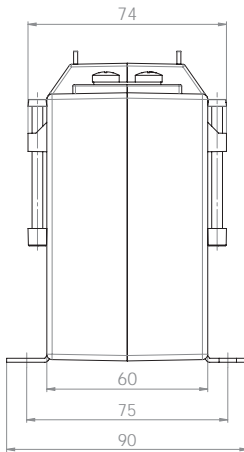
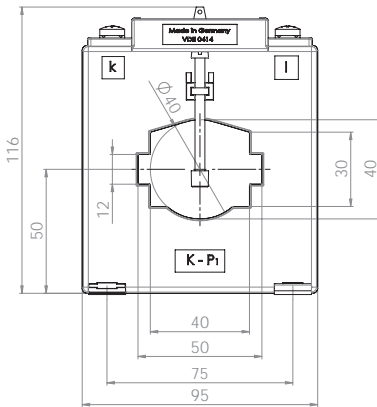
|  |                              | Best.-Nr.    |
|--|------------------------------|--------------|
|  | <b>Schnappbefestigung</b>    | -            |
|  | <b>Plombierplatte Form C</b> | <b>59042</b> |

## ASK 51.6

### Aufsteck-Stromwandler



- Schiene 1            50 x 12 mm
- Schiene 2            40 x 30 mm
- Rundleiter            40 mm
- Baubreite            95 mm
- Bauhöhe              116 mm
- Bautiefe gesamt    74 mm



| Primärstrom [A] | Bürde [VA] | Sekundärstrom [A] / Klasse |                             |                           |                             |
|-----------------|------------|----------------------------|-----------------------------|---------------------------|-----------------------------|
|                 |            | 5 A<br>Kl. 1<br>Best.-Nr.  | 5 A<br>Kl. 0,5<br>Best.-Nr. | 1 A<br>Kl. 1<br>Best.-Nr. | 1 A<br>Kl. 0,5<br>Best.-Nr. |
| 100             | 2,5        | 17058                      |                             | 17258                     |                             |
|                 | 5          | 17059                      |                             | 17259                     |                             |
| 150             | 2,5        | 17060                      | 17013                       | 17260                     | 17213                       |
|                 | 5          | 17061                      | 17014                       | 17261                     | 17214                       |
|                 | 10         | 17062                      |                             | 17262                     |                             |
| 200             | 2,5        | 17063                      | 17016                       | 17263                     | 17216                       |
|                 | 5          | 17064                      | 17017                       | 17264                     | 17217                       |
|                 | 10         | 17065                      | 17018                       | 17265                     | 17218                       |
| 250             | 2,5        | 17066                      | 17019                       | 17266                     | 17219                       |
|                 | 5          | 17067                      | 17020                       | 17267                     | 17220                       |
|                 | 10         | 17068                      | 17021                       | 17268                     | 17221                       |
|                 | 15         | 17069                      | 17022                       | 17269                     | 17222                       |
| 300             | 5          | 17070                      | 17024                       | 17270                     | 17224                       |
|                 | 10         | 17071                      | 17025                       | 17271                     | 17225                       |
|                 | 15         | 17072                      | 17026                       | 17272                     | 17226                       |
|                 | 30         | 17073                      |                             | 17273                     |                             |
| 400             | 5          | 17074                      | 17028                       | 17274                     | 17228                       |
|                 | 10         | 17075                      | 17029                       | 17275                     | 17229                       |
|                 | 15         | 17076                      | 17030                       | 17276                     | 17230                       |
|                 | 30         | 17077                      |                             | 17277                     |                             |
| 500             | 5          | 17078                      | 17032                       | 17278                     | 17232                       |
|                 | 10         | 17079                      | 17033                       | 17279                     | 17233                       |
|                 | 15         | 17080                      | 17034                       | 17280                     | 17234                       |
|                 | 30         | 17081                      |                             | 17281                     |                             |
| 600             | 5          | 17082                      | 17036                       | 17282                     | 17236                       |
|                 | 10         | 17083                      | 17037                       | 17283                     | 17237                       |
|                 | 15         | 17084                      | 17038                       | 17284                     | 17238                       |
|                 | 30         | 17085                      |                             | 17285                     |                             |
| 750             | 5          | 17086                      | 17040                       | 17286                     | 17240                       |
|                 | 10         | 17087                      | 17041                       | 17287                     | 17241                       |
|                 | 15         | 17088                      | 17042                       | 17288                     | 17242                       |
|                 | 30         | 17089                      |                             | 17289                     |                             |
| 800             | 10         | 17090                      | 17044                       | 17290                     | 17244                       |
|                 | 15         | 17091                      | 17045                       | 17291                     | 17245                       |
|                 | 30         | 17092                      |                             | 17292                     |                             |
|                 | 45         | 17093                      |                             | 17293                     |                             |
| 1000            | 10         | 17094                      | 17047                       | 17294                     | 17247                       |
|                 | 15         | 17095                      | 17048                       | 17295                     | 17248                       |
|                 | 30         | 17096                      | 17049                       | 17296                     | 17249                       |
|                 | 45         | 17097                      |                             | 17297                     |                             |
| 1200            | 10         | 17098                      | 17051                       | 17298                     | 17251                       |
|                 | 15         | 17099                      | 17052                       | 17299                     | 17252                       |
|                 | 30         | 17100                      | 17053                       | 17300                     | 17253                       |
|                 | 45         | 17101                      |                             | 17301                     |                             |
| 1250            | 10         | 17102                      | 17055                       | 17302                     | 17255                       |
|                 | 15         | 17103                      | 17056                       | 17303                     | 17256                       |
|                 | 30         | 17104                      | 17057                       | 17304                     | 17257                       |
|                 | 45         | 17105                      |                             | 17305                     |                             |

|  |                              | Best.-Nr.    |
|--|------------------------------|--------------|
|  | <b>Schnappbefestigung</b>    | -            |
|  | <b>Plombierplatte Form E</b> | <b>59044</b> |

### MBS AG

Eisbachstraße 51 - 74429 Sulzbach-Laufen  
Germany

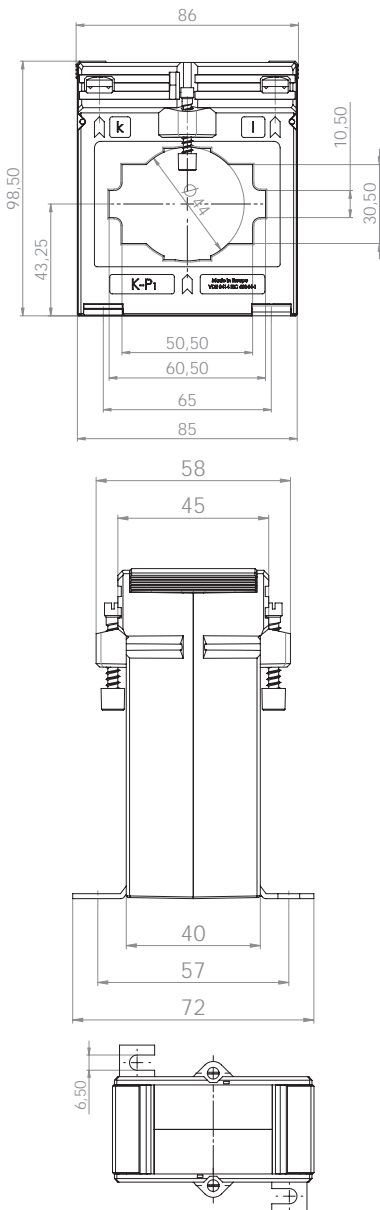
Telefon: +49 7976 9851-0 - Telefax: +49 7976 9851-90  
E-Mail: info@mbs-ag.com - Web: www.mbs-ag.com

## ASK 561.4

### Aufsteck-Stromwandler



- Schiene 1            60 x 10 mm
- Schiene 2            30 x 40 mm
- Schiene 3            2 x 50 x 10 mm
- Rundleiter           44 mm
- Baubreite            86 mm
- Bauhöhe              98,5 mm
- Bautiefe gesamt    58 mm



| Primärstrom [A] | Bürde [VA] | Sekundärstrom [A] / Klasse |                             |                           |                             |
|-----------------|------------|----------------------------|-----------------------------|---------------------------|-----------------------------|
|                 |            | 5 A<br>Kl. 1<br>Best.-Nr.  | 5 A<br>Kl. 0,5<br>Best.-Nr. | 1 A<br>Kl. 1<br>Best.-Nr. | 1 A<br>Kl. 0,5<br>Best.-Nr. |
| 200             | 2,5        | 18036                      |                             | 18236                     |                             |
| 250             | 2,5        | 18037                      |                             | 18237                     |                             |
|                 | 5          | 18038                      |                             | 18238                     |                             |
| 300             | 2,5        | 18039                      | 18012                       | 18239                     | 18212                       |
|                 | 5          | 18040                      |                             | 18240                     |                             |
| 400             | 2,5        | 18042                      | 18014                       | 18242                     | 18214                       |
|                 | 5          | 18043                      | 18015                       | 18243                     | 18215                       |
|                 | 10         | 18044                      |                             | 18244                     |                             |
| 500             | 2,5        |                            | 18016                       |                           | 18216                       |
|                 | 5          | 18045                      | 18017                       | 18245                     | 18217                       |
|                 | 10         | 18046                      |                             | 18246                     |                             |
|                 | 15         | 18047                      |                             | 18247                     |                             |
| 600             | 2,5        |                            | 18018                       |                           | 18218                       |
|                 | 5          | 18048                      | 18019                       | 18248                     | 18219                       |
|                 | 10         | 18049                      | 18020                       | 18249                     | 18220                       |
|                 | 15         | 18050                      |                             | 18250                     |                             |
| 750             | 2,5        |                            | 18021                       |                           | 18221                       |
|                 | 5          | 18051                      | 18022                       | 18251                     | 18222                       |
|                 | 10         | 18052                      | 18023                       | 18252                     | 18223                       |
|                 | 15         | 18053                      |                             | 18253                     |                             |
| 800             | 5          | 18097                      | 18024                       | 18297                     | 18224                       |
|                 | 10         | 18054                      | 18025                       | 18254                     | 18225                       |
|                 | 15         | 18055                      | 18026                       | 18255                     | 18226                       |
| 1000            | 5          | 18104                      | 18027                       | 18304                     | 18227                       |
|                 | 10         | 18057                      | 18028                       | 18257                     | 18228                       |
|                 | 15         | 18058                      | 18029                       | 18258                     | 18229                       |
|                 | 30         | 18059                      |                             | 18259                     |                             |
| 1200            | 5          | 18100                      | 18030                       | 18267                     | 18230                       |
|                 | 10         | 18060                      | 18031                       | 18260                     | 18231                       |
|                 | 15         | 18061                      | 18032                       | 18261                     | 18232                       |
|                 | 30         | 18062                      |                             | 18262                     |                             |
| 1250            | 5          | 18102                      | 18033                       | 18302                     | 18233                       |
|                 | 10         | 18063                      | 18034                       | 18263                     | 18234                       |
|                 | 15         | 18064                      | 18035                       | 18264                     | 18235                       |

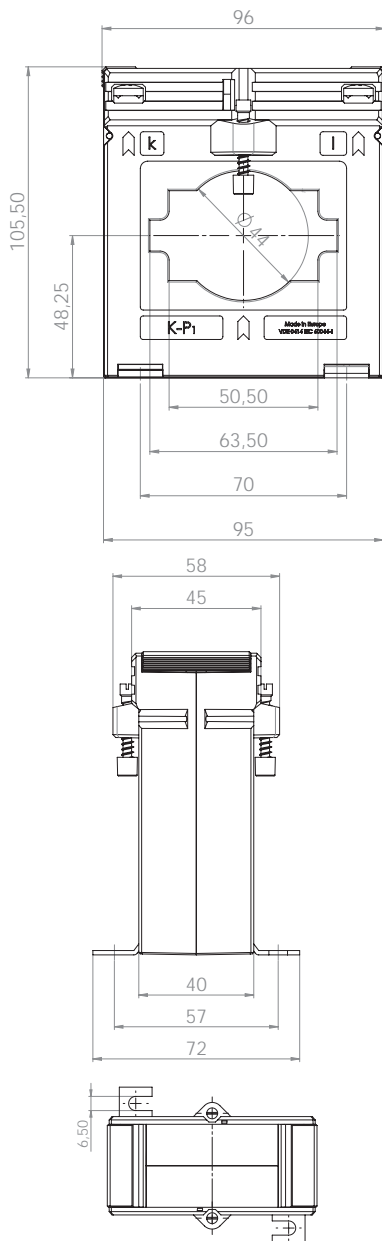
|  |                              | Best.-Nr.    |
|--|------------------------------|--------------|
|  | <b>Schnappbefestigung</b>    | -            |
|  | <b>Plombierplatte Form C</b> | <b>59042</b> |

## ASK 61.4

### Aufsteck-Stromwandler





- Schiene 1            63 x 10 mm
- Schiene 2            2 x 50 x 10 mm
- Rundleiter          44 mm
- Baubreite          96 mm
- Bauhöhe            105,5 mm
- Bautiefe gesamt    58 mm



| Primärstrom [A] | Bürde [VA] | Sekundärstrom [A] / Klasse |                             |                              |                           |                             |
|-----------------|------------|----------------------------|-----------------------------|------------------------------|---------------------------|-----------------------------|
|                 |            | 5 A<br>Kl. 1<br>Best.-Nr.  | 5 A<br>Kl. 0,5<br>Best.-Nr. | 5 A<br>Kl. 0,2s<br>Best.-Nr. | 1 A<br>Kl. 1<br>Best.-Nr. | 1 A<br>Kl. 0,5<br>Best.-Nr. |
| 200             | 1,5        | 19047                      | 19009                       |                              | 19247                     | 19209                       |
|                 | 2,5        | 19048                      | 19010                       |                              | 19248                     | 19210                       |
| 250             | 1,5        | 19049                      | 19011                       | V41-1804C                    | 19249                     | 19211                       |
|                 | 2,5        | 19050                      | 19012                       | V41-1804D                    | 19250                     | 19212                       |
|                 | 5          | 19111                      |                             |                              | 19175                     |                             |
| 300             | 1,5        | 19051                      | 19013                       |                              | 19251                     | 19213                       |
|                 | 2,5        | 19052                      | 19014                       | V41-1904D                    | 19252                     | 19214                       |
|                 | 5          | 19053                      | 19015                       | V41-1904F                    | 19253                     | 19215                       |
| 400             | 1,5        | 19054                      | 19016                       |                              | 19254                     | 19216                       |
|                 | 2,5        | 19055                      | 19017                       | V41-2004D                    | 19255                     | 19217                       |
|                 | 5          | 19056                      | 19018                       | V41-2004F                    | 19256                     | 19218                       |
|                 | 10         | 19057                      | 19094                       | V41-2004H                    | 19257                     | 19294                       |
| 500             | 1,5        |                            | 19019                       |                              |                           | 19219                       |
|                 | 2,5        | 19058                      | 19020                       | V41-2104D                    | 19258                     | 19220                       |
|                 | 5          | 19059                      | 19021                       | V41-2104F                    | 19259                     | 19221                       |
|                 | 10         | 19060                      | 19095                       | V41-2104H                    | 19260                     | 19295                       |
|                 | 15         | 19061                      |                             |                              | 19261                     |                             |
| 600             | 2,5        | 19062                      | 19022                       | V41-2204D                    | 19262                     | 19222                       |
|                 | 5          | 19063                      | 19023                       | V41-2204F                    | 19263                     | 19223                       |
|                 | 10         | 19064                      | 19024                       | V41-2204H                    | 19264                     | 19224                       |
|                 | 15         | 19065                      | 19097                       | V41-2204J                    | 19265                     | 19297                       |
| 750             | 2,5        | 19066                      | 19025                       | V41-2304D                    | 19266                     | 19225                       |
|                 | 5          | 19067                      | 19026                       | V41-2304F                    | 19267                     | 19226                       |
|                 | 10         | 19068                      | 19027                       | V41-2304H                    | 19268                     | 19227                       |
|                 | 15         | 19069                      | 19098                       | V41-2304J                    | 19269                     | 19298                       |
| 800             | 2,5        | 19070                      | 19028                       |                              | 19270                     | 19228                       |
|                 | 5          | 19071                      | 19029                       |                              | 19271                     | 19229                       |
|                 | 10         | 19072                      | 19030                       |                              | 19272                     | 19230                       |
|                 | 15         | 19073                      | 19031                       |                              | 19273                     | 19231                       |
| 1000            | 2,5        |                            |                             | V41-2504D                    |                           |                             |
|                 | 5          | 19074                      | 19032                       | V41-2504F                    | 19274                     | 19232                       |
|                 | 10         | 19075                      | 19033                       | V41-2504H                    | 19275                     | 19233                       |
|                 | 15         | 19076                      | 19034                       | V41-2504J                    | 19276                     | 19234                       |
| 1200            | 2,5        |                            |                             | V41-2604D                    |                           |                             |
|                 | 5          | 19078                      | 19035                       | V41-2604F                    | 19278                     | 19235                       |
|                 | 10         | 19079                      | 19036                       | V41-2604H                    | 19279                     | 19236                       |
|                 | 15         | 19080                      | 19037                       | V41-2604J                    | 19280                     | 19237                       |
|                 | 30         | 19081                      | 19100                       |                              | 19281                     | 19300                       |

| Primärstrom [A] | Bürde [VA] | Sekundärstrom [A] / Klasse |                             |                              |                           |                             |
|-----------------|------------|----------------------------|-----------------------------|------------------------------|---------------------------|-----------------------------|
|                 |            | 5 A<br>Kl. 1<br>Best.-Nr.  | 5 A<br>Kl. 0,5<br>Best.-Nr. | 5 A<br>Kl. 0,2s<br>Best.-Nr. | 1 A<br>Kl. 1<br>Best.-Nr. | 1 A<br>Kl. 0,5<br>Best.-Nr. |
| 1250            | 5          | 19082                      | 19038                       | V41-2704F                    | 19282                     | 19238                       |
|                 | 10         | 19083                      | 19039                       | V41-2704H                    | 19283                     | 19239                       |
|                 | 15         | 19084                      | 19040                       | V41-2704J                    | 19284                     | 19240                       |
|                 | 30         | 19085                      | 19101                       |                              | 19285                     | 19301                       |
| 1500            | 5          | 19086                      | 19041                       | V41-2804F                    | 19286                     | 19241                       |
|                 | 10         | 19087                      | 19042                       | V41-2804H                    | 19287                     | 19242                       |
|                 | 15         | 19088                      | 19043                       | V41-2804J                    | 19288                     | 19243                       |
|                 | 30         | 19089                      | 19102                       |                              | 19289                     | 19302                       |
| 1600            | 5          | 19090                      | 19044                       |                              | 19290                     | 19244                       |
|                 | 10         | 19091                      | 19045                       |                              | 19291                     | 19245                       |
|                 | 15         | 19092                      | 19046                       |                              | 19292                     | 19246                       |
|                 | 30         | 19093                      | 19103                       |                              | 19293                     | 19303                       |

|  |                              | Best.-Nr.    |
|--|------------------------------|--------------|
|   | <b>Schnappbefestigung</b>    | -            |
|  | <b>Plombierplatte Form C</b> | <b>59042</b> |

• Bitte beachten: Stromwandler in Kl.0,2s nur für Schiene 60x10 mm lieferbar

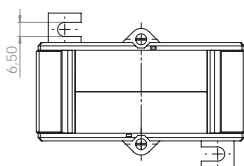
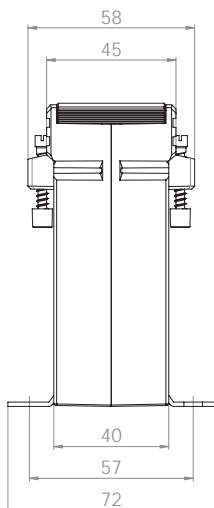
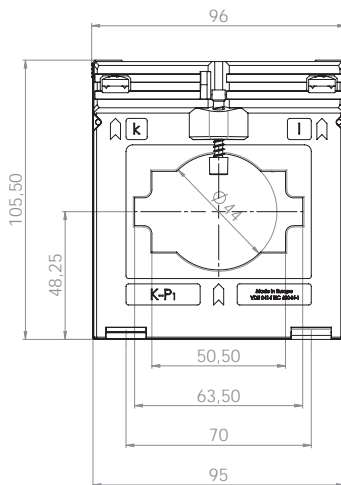
## ASK 61.4 2U

Aufsteck-Stromwandler, sekundär umschaltbar



|                 |                |
|-----------------|----------------|
| Schiene 1       | 63 x 10 mm     |
| Schiene 2       | 2 x 50 x 10 mm |
| Rundleiter      | 44 mm          |
| Baubreite       | 96 mm          |
| Bauhöhe         | 105,5 mm       |
| Bautiefe gesamt | 58 mm          |

| Primärstrom [A] | Bürde [VA] | Sekundärstrom [A] / Klasse |                           |
|-----------------|------------|----------------------------|---------------------------|
|                 |            | 5 A<br>Kl. 1<br>Best.-Nr.  | 1 A<br>Kl. 1<br>Best.-Nr. |
| 500-250         | 5-2,5      | 19141                      | 19341                     |
| 600-300         | 5-2,5      | 19142                      | 19342                     |
|                 | 10-5       | 19143                      | 19343                     |
| 800-400         | 5-2,5      | 19144                      | 19344                     |
|                 | 10-5       | 19145                      | 19345                     |
|                 | 15-7,5     | 19146                      | 19346                     |
| 1000-500        | 5-2,5      | 19147                      | 19347                     |
|                 | 10-5       | 19148                      | 19348                     |
|                 | 15-7,5     | 19149                      | 19349                     |
| 1200-600        | 5-2,5      | 19150                      | 19350                     |
|                 | 10-5       | 19151                      | 19351                     |
|                 | 15-7,5     | 19152                      | 19352                     |



## ASK 61.4 3U

Aufsteck-Stromwandler, sekundär umschaltbar

| Primärstrom [A] | Bürde [VA] | Sekundärstrom [A] / Klasse |                           |
|-----------------|------------|----------------------------|---------------------------|
|                 |            | 5 A<br>Kl. 1<br>Best.-Nr.  | 1 A<br>Kl. 1<br>Best.-Nr. |
| 800-400-200     | 10-5-2,5   | 19182                      | 19382                     |
| 1000-500-250    | 10-5-2,5   | 19183                      | 19383                     |
|                 | 15-7,5-2,5 | 19184                      | 19384                     |
| 1000-600-300    | 10-5-2,5   | 19185                      | 19385                     |
|                 | 15-7,5-2,5 | 19186                      | 19386                     |
| 1000-600-400    | 10-5-2,5   | 19199                      | 19399                     |
| 1200-600-300    | 10-5-2,5   | 19187                      | 19387                     |
|                 | 15-7,5-2,5 | 19188                      | 19388                     |

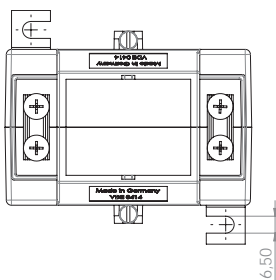
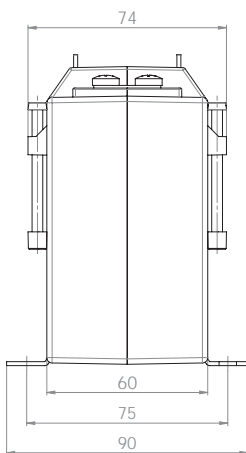
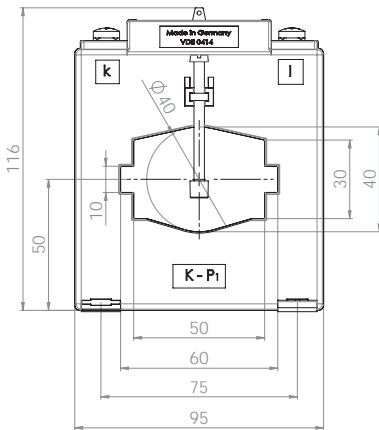
|  |                              | Best.-Nr.    |
|--|------------------------------|--------------|
|  | <b>Schnappbefestigung</b>    | -            |
|  | <b>Plombierplatte Form C</b> | <b>59042</b> |

## ASK 61.6

### Aufsteck-Stromwandler





- Schiene 1            60 x 10 mm
- Schiene 2            50 x 30 mm
- Rundleiter          40 mm
- Baubreite          95 mm
- Bauhöhe            116 mm
- Bautiefe gesamt    74 mm



| Primärstrom [A] | Bürde [VA] | Sekundärstrom [A] / Klasse |                             |                           |                             |
|-----------------|------------|----------------------------|-----------------------------|---------------------------|-----------------------------|
|                 |            | 5 A<br>Kl. 1<br>Best.-Nr.  | 5 A<br>Kl. 0,5<br>Best.-Nr. | 1 A<br>Kl. 1<br>Best.-Nr. | 1 A<br>Kl. 0,5<br>Best.-Nr. |
| 100             | 1,5        | 20063                      | 20011                       | 20263                     | 20211                       |
| 150             | 1,5        | 20065                      | 20012                       | 20265                     | 20212                       |
|                 | 2,5        | 20066                      | 20013                       | 20266                     | 20213                       |
| 200             | 2,5        | 20067                      | 20014                       | 20267                     | 20214                       |
|                 | 5          | 20068                      | 20015                       | 20268                     | 20215                       |
|                 | 10         | 20069                      |                             | 20269                     |                             |
| 250             | 2,5        | 20116                      | 20016                       | 20321                     | 20216                       |
|                 | 5          | 20070                      | 20017                       | 20270                     | 20217                       |
|                 | 10         | 20071                      |                             | 20271                     |                             |
|                 | 15         | 20072                      |                             | 20272                     |                             |
| 300             | 2,5        | 20117                      | 20019                       | 20322                     | 20219                       |
|                 | 5          | 20073                      | 20020                       | 20273                     | 20220                       |
|                 | 10         | 20074                      | 20021                       | 20274                     | 20221                       |
|                 | 15         | 20075                      |                             | 20275                     |                             |
| 400             | 2,5        | 20118                      | 20023                       | 20323                     | 20223                       |
|                 | 5          | 20076                      | 20024                       | 20276                     | 20224                       |
|                 | 10         | 20077                      | 20025                       | 20277                     | 20225                       |
|                 | 15         | 20078                      | 20026                       | 20278                     | 20226                       |
|                 | 30         | 20079                      |                             | 20279                     |                             |
| 500             | 2,5        | 20119                      | 20027                       | 20324                     | 20227                       |
|                 | 5          | 20080                      | 20028                       | 20280                     | 20228                       |
|                 | 10         | 20081                      | 20029                       | 20281                     | 20229                       |
|                 | 15         | 20082                      | 20030                       | 20282                     | 20230                       |
| 600             | 30         | 20083                      |                             | 20283                     |                             |
|                 | 2,5        | 20120                      | 20031                       | 20325                     | 20231                       |
|                 | 5          | 20084                      | 20032                       | 20284                     | 20232                       |
|                 | 10         | 20085                      | 20033                       | 20285                     | 20233                       |
|                 | 15         | 20086                      | 20034                       | 20286                     | 20234                       |
| 750             | 30         | 20087                      |                             | 20287                     |                             |
|                 | 2,5        | 20121                      | 20035                       | 20326                     | 20235                       |
|                 | 5          | 20088                      | 20036                       | 20288                     | 20236                       |
|                 | 10         | 20089                      | 20037                       | 20289                     | 20237                       |
|                 | 15         | 20090                      | 20038                       | 20290                     | 20238                       |
| 800             | 30         | 20091                      |                             | 20291                     |                             |
|                 | 5          | 20092                      | 20040                       | 20292                     | 20240                       |
|                 | 10         | 20093                      | 20041                       | 20293                     | 20241                       |
|                 | 15         | 20094                      | 20042                       | 20294                     | 20242                       |
|                 | 30         | 20095                      |                             | 20295                     |                             |
| 1000            | 5          | 20122                      | 20043                       | 20327                     | 20243                       |
|                 | 10         | 20096                      | 20044                       | 20296                     | 20244                       |
|                 | 15         | 20097                      | 20045                       | 20297                     | 20245                       |
|                 | 30         | 20098                      | 20046                       | 20298                     | 20246                       |
|                 | 45         | 20099                      |                             | 20299                     |                             |
| 1200            | 5          | 20123                      | 20047                       | 20328                     | 20247                       |
|                 | 10         | 20100                      | 20048                       | 20300                     | 20248                       |
|                 | 15         | 20101                      | 20049                       | 20301                     | 20249                       |
|                 | 30         | 20102                      | 20050                       | 20302                     | 20250                       |
|                 | 45         | 20103                      |                             | 20303                     |                             |



| Primärstrom [A] | Bürde [VA] | Sekundärstrom [A] / Klasse |                             |                           |                             |
|-----------------|------------|----------------------------|-----------------------------|---------------------------|-----------------------------|
|                 |            | 5 A<br>Kl. 1<br>Best.-Nr.  | 5 A<br>Kl. 0,5<br>Best.-Nr. | 1 A<br>Kl. 1<br>Best.-Nr. | 1 A<br>Kl. 0,5<br>Best.-Nr. |
| 1250            | 5          | 20124                      | 20051                       | 20329                     | 20251                       |
|                 | 10         | 20104                      | 20052                       | 20304                     | 20252                       |
|                 | 15         | 20105                      | 20053                       | 20305                     | 20253                       |
|                 | 30         | 20106                      | 20054                       | 20306                     | 20254                       |
|                 | 45         | 20107                      |                             | 20307                     |                             |
| 1500            | 5          | 20125                      | 20055                       | 20330                     | 20255                       |
|                 | 10         | 20108                      | 20056                       | 20308                     | 20256                       |
|                 | 15         | 20109                      | 20057                       | 20309                     | 20257                       |
|                 | 30         | 20110                      | 20058                       | 20310                     | 20258                       |
|                 | 45         | 20111                      |                             | 20311                     |                             |

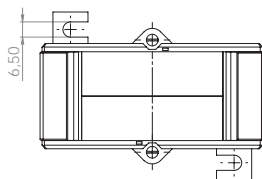
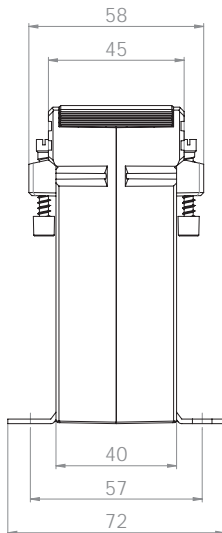
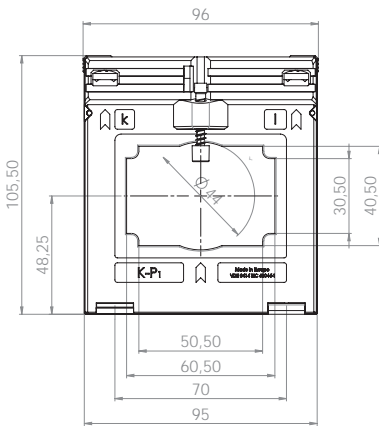
|   |                              | Best.-Nr.    |
|---|------------------------------|--------------|
|  | <b>Schnappbefestigung</b>    | -            |
|  | <b>Plombierplatte Form E</b> | <b>59044</b> |

## ASK 63.4

### Aufsteck-Stromwandler



|                 |            |
|-----------------|------------|
| Schiene 1       | 60 x 30 mm |
| Schiene 2       | 50 x 40 mm |
| Rundleiter      | 44 mm      |
| Baubreite       | 96 mm      |
| Bauhöhe         | 105,5 mm   |
| Bautiefe gesamt | 58 mm      |



| Primärstrom [A] | Bürde [VA] | Sekundärstrom [A] / Klasse |                             |                           |                             |
|-----------------|------------|----------------------------|-----------------------------|---------------------------|-----------------------------|
|                 |            | 5 A<br>Kl. 1<br>Best.-Nr.  | 5 A<br>Kl. 0,5<br>Best.-Nr. | 1 A<br>Kl. 1<br>Best.-Nr. | 1 A<br>Kl. 0,5<br>Best.-Nr. |
| 300             | 1,5        | 25041                      | 25011                       | 25241                     | 25211                       |
|                 | 2,5        | 25042                      | 25012                       | 25242                     | 25212                       |
| 400             | 2,5        | 25043                      | 25013                       | 25243                     | 25213                       |
|                 | 5          | 25044                      | 25014                       | 25244                     | 25214                       |
| 500             | 5          | 25045                      | 25015                       | 25245                     | 25215                       |
|                 | 10         | 25046                      |                             | 25246                     |                             |
| 600             | 5          | 25047                      | 25017                       | 25247                     | 25217                       |
|                 | 10         | 25048                      | 25018                       | 25248                     | 25218                       |
|                 | 15         | 25049                      |                             | 25249                     |                             |
| 750             | 5          | 25050                      | 25020                       | 25250                     | 25220                       |
|                 | 10         | 25051                      | 25021                       | 25251                     | 25221                       |
|                 | 15         | 25052                      | 25022                       | 25252                     | 25222                       |
| 800             | 5          | 25053                      | 25023                       | 25253                     | 25223                       |
|                 | 10         | 25054                      | 25024                       | 25254                     | 25224                       |
|                 | 15         | 25055                      | 25025                       | 25255                     | 25225                       |
| 1000            | 5          | 25056                      | 25026                       | 25256                     | 25226                       |
|                 | 10         | 25057                      | 25027                       | 25257                     | 25227                       |
|                 | 15         | 25058                      | 25028                       | 25258                     | 25228                       |
| 1200            | 5          | 25059                      | 25029                       | 25259                     | 25229                       |
|                 | 10         | 25060                      | 25030                       | 25260                     | 25230                       |
|                 | 15         | 25061                      | 25031                       | 25261                     | 25231                       |
| 1250            | 5          | 25062                      | 25032                       | 25262                     | 25232                       |
|                 | 10         | 25063                      | 25033                       | 25263                     | 25233                       |
|                 | 15         | 25064                      | 25034                       | 25264                     | 25234                       |
| 1500            | 5          | 25065                      | 25035                       | 25265                     | 25235                       |
|                 | 10         | 25066                      | 25036                       | 25266                     | 25236                       |
|                 | 15         | 25067                      | 25037                       | 25267                     | 25237                       |
| 1600            | 5          | 25068VG                    | 25038VG                     | 25268VG                   | 25238VG                     |
|                 | 10         | 25069VG                    | 25039VG                     | 25269VG                   | 25239VG                     |
|                 | 15         | 25070VG                    | 25040VG                     | 25270VG                   | 25240VG                     |

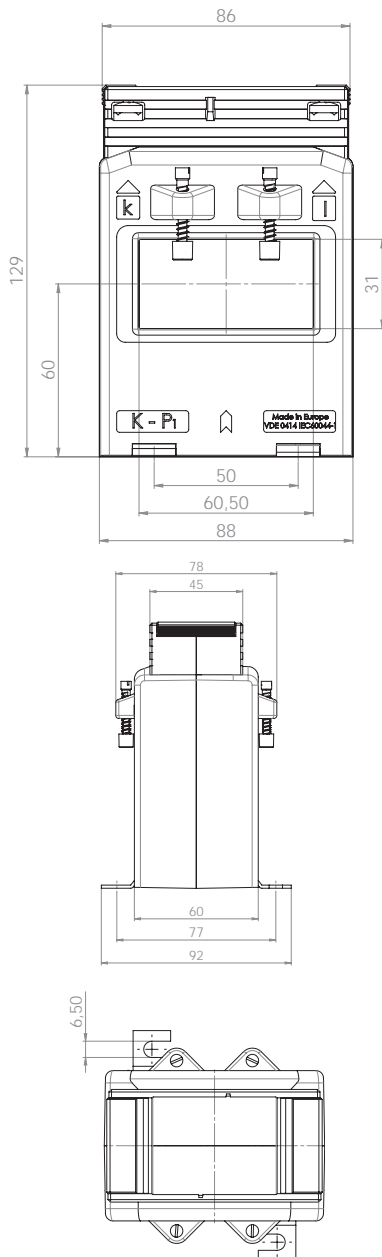
|  |                              | Best.-Nr.    |
|--|------------------------------|--------------|
|  | <b>Schnappbefestigung</b>    | -            |
|  | <b>Plombierplatte Form C</b> | <b>59042</b> |

## ASK 63.6

### Aufsteck-Stromwandler



Schiene 1            60 x 30 mm  
 Rundleiter           30 mm  
 Baubreite           88 mm  
 Bauhöhe            129 mm  
 Bautiefe gesamt    78 mm



| Primärstrom [A] | Bürde [VA] | Sekundärstrom [A] / Klasse |                             |                           |                             |
|-----------------|------------|----------------------------|-----------------------------|---------------------------|-----------------------------|
|                 |            | 5 A<br>Kl. 1<br>Best.-Nr.  | 5 A<br>Kl. 0,5<br>Best.-Nr. | 1 A<br>Kl. 1<br>Best.-Nr. | 1 A<br>Kl. 0,5<br>Best.-Nr. |
| 200             | 1,5        | 85060                      |                             | 85260                     |                             |
|                 | 2,5        | 85061                      |                             | 85261                     |                             |
| 250             | 1,5        | 85062                      | 85011                       | 85262                     | 85211                       |
|                 | 2,5        | 85063                      | 85012                       | 85263                     | 85212                       |
|                 | 5          | 85116                      |                             | 85316                     |                             |
| 300             | 1,5        | 85064                      | 85013                       | 85264                     | 85213                       |
|                 | 2,5        | 85065                      | 85014                       | 85265                     | 85214                       |
|                 | 5          | 85066                      | 85015                       | 85266                     | 85215                       |
|                 | 10         | 85067                      |                             | 85267                     |                             |
| 400             | 2,5        | 85068                      | 85017                       | 85268                     | 85217                       |
|                 | 5          | 85069                      | 85018                       | 85269                     | 85218                       |
|                 | 10         | 85071                      |                             |                           |                             |
| 500             | 2,5        | 85073                      | 85021                       | 85273                     | 85221                       |
|                 | 5          | 85074                      | 85022                       | 85274                     | 85222                       |
|                 | 10         | 85075                      |                             | 85275                     |                             |
|                 | 15         | 85076                      |                             | 85276                     |                             |
| 600             | 2,5        | 85077                      | 85025                       | 85277                     | 85225                       |
|                 | 5          | 85078                      | 85026                       | 85278                     | 85226                       |
|                 | 10         | 85079                      | 85027                       | 85279                     | 85227                       |
| 750             | 15         | 85080                      |                             | 85280                     |                             |
|                 | 2,5        | 85081                      | 85029                       | 85281                     | 85229                       |
|                 | 5          | 85082                      | 85030                       | 85282                     | 85230                       |
| 800             | 10         | 85083                      | 85031                       | 85283                     | 85231                       |
|                 | 15         | 85084                      |                             | 85284                     |                             |
|                 | 2,5        | 85085                      | 85033                       | 85285                     | 85233                       |
| 1000            | 5          | 85086                      | 85034                       | 85286                     | 85234                       |
|                 | 10         | 85087                      | 85035                       | 85287                     | 85235                       |
|                 | 15         | 85088                      | 85036                       | 85288                     | 85236                       |
| 1200            | 5          | 85089                      | 85037                       | 85289                     | 85237                       |
|                 | 10         | 85090                      | 85038                       | 85290                     | 85238                       |
|                 | 15         | 85091                      | 85039                       | 85291                     | 85239                       |
| 1250            | 30         | 85092                      |                             | 85292                     |                             |
|                 | 5          | 85093                      | 85041                       | 85293                     | 85241                       |
|                 | 10         | 85094                      | 85042                       | 85294                     | 85242                       |
|                 | 15         | 85095                      | 85043                       | 85295                     | 85243                       |
| 1500            | 30         | 85096                      |                             | 85296                     |                             |
|                 | 5          | 85097                      | 85045                       | 85297                     | 85245                       |
|                 | 10         | 85098                      | 85046                       | 85298                     | 85246                       |
|                 | 15         | 85099                      | 85047                       | 85299                     | 85247                       |
| 1600            | 30         | 85100                      |                             | 85300                     |                             |
|                 | 5          | 85101                      | 85049                       | 85301                     | 85249                       |
|                 | 10         | 85102                      | 85050                       | 85302                     | 85250                       |
|                 | 15         | 85103                      | 85051                       | 85303                     | 85251                       |
| 2000            | 30         | 85104                      |                             | 85304                     |                             |
|                 | 5          | 85105                      | 85053                       | 85305                     | 85253                       |
|                 | 10         | 85106                      | 85054                       | 85306                     | 85254                       |
|                 | 15         | 85107                      | 85055                       | 85307                     | 85255                       |
| 2000            | 30         | 85108                      |                             | 85308                     |                             |
|                 | 5          | 85109VV                    | 85056VV                     | 85309VV                   | 85256VV                     |
|                 | 10         | 85110VV                    | 85057VV                     | 85310VV                   | 85257VV                     |
|                 | 15         | 85111VV                    | 85058VV                     | 85311VV                   | 85258VV                     |

|  |                              | Best.-Nr.    |
|--|------------------------------|--------------|
|  | <b>Schnappbefestigung</b>    | -            |
|  | <b>Plombierplatte Form C</b> | <b>59042</b> |

### MBS AG

Eisbachstraße 51 - 74429 Sulzbach-Laufen  
 Germany

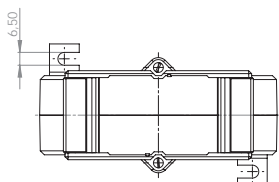
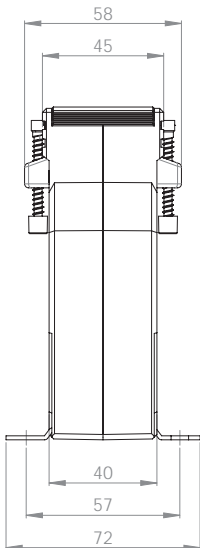
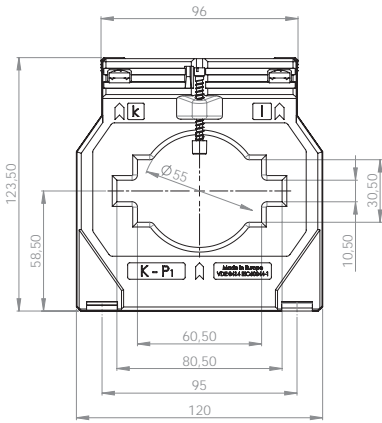
Telefon: +49 7976 9851-0 - Telefax: +49 7976 9851-90  
 E-Mail: info@mbs-ag.com - Web: www.mbs-ag.com

## ASK 81.4

### Aufsteck-Stromwandler



- Schiene 1            80 x 10 mm
- Schiene 2            60 x 30 mm
- Schiene 3            2 x 60 x 10 mm
- Rundleiter            55 mm
- Baubreite            120 mm
- Bauhöhe              123,5 mm
- Bautiefe gesamt    58 mm



| Primärstrom [A] | Bürde [VA] | Sekundärstrom [A] / Klasse |                             |                              |                           |                             |
|-----------------|------------|----------------------------|-----------------------------|------------------------------|---------------------------|-----------------------------|
|                 |            | 5 A<br>Kl. 1<br>Best.-Nr.  | 5 A<br>Kl. 0,5<br>Best.-Nr. | 5 A<br>Kl. 0,2s<br>Best.-Nr. | 1 A<br>Kl. 1<br>Best.-Nr. | 1 A<br>Kl. 0,5<br>Best.-Nr. |
| 400             | 2,5        | 21038                      | 21009                       | V47-2004D                    | 21238                     | 21209                       |
|                 | 5          | 21039                      | 21010                       | V47-2004F                    | 21239                     | 21210                       |
|                 | 10         | 21198                      |                             |                              | 21292                     |                             |
| 500             | 2,5        | 21040                      | 21011                       | V47-2104D                    | 21240                     | 21211                       |
|                 | 5          | 21041                      | 21135                       | V47-2104F                    | 21241                     | 21335                       |
|                 | 10         | 21042                      | 21078                       |                              | 21242                     | 21278                       |
| 600             | 2,5        | 21043                      | 21012                       | V47-2204D                    | 21243                     | 21212                       |
|                 | 5          | 21044                      | 21013                       | V47-2204F                    | 21244                     | 21213                       |
|                 | 10         | 21045                      | 21014                       | V47-2204H                    | 21245                     | 21214                       |
| 750             | 2,5        | 21046                      | 21015                       | V47-2304D                    | 21246                     | 21215                       |
|                 | 5          | 21047                      | 21016                       | V47-2304F                    | 21247                     | 21216                       |
|                 | 10         | 21048                      | 21017                       | V47-2304H                    | 21248                     | 21217                       |
| 800             | 2,5        | 21049                      | 21079                       |                              | 21249                     | 21279                       |
|                 | 2,5        | 21050                      | 21018                       |                              | 21250                     | 21218                       |
|                 | 5          | 21051                      | 21019                       |                              | 21251                     | 21219                       |
| 1000            | 10         | 21052                      | 21020                       |                              | 21252                     | 21220                       |
|                 | 15         | 21053                      | 21080                       |                              | 21253                     | 21280                       |
|                 | 2,5        | 21084                      |                             |                              |                           |                             |
| 1200            | 5          | 21054                      | 21021                       | V47-2504F                    | 21254                     | 21221                       |
|                 | 10         | 21055                      | 21022                       | V47-2504H                    | 21255                     | 21222                       |
|                 | 15         | 21056                      | 21023                       | V47-2504J                    | 21256                     | 21223                       |
|                 | 30         | 21057                      |                             |                              | 21257                     |                             |
| 1250            | 5          | 21058                      | 21024                       | V47-2604F                    | 21258                     | 21224                       |
|                 | 10         | 21059                      | 21025                       | V47-2604H                    | 21259                     | 21225                       |
|                 | 15         | 21060                      | 21026                       | V47-2604J                    | 21260                     | 21226                       |
| 1500            | 5          | 21062                      | 21027                       | V47-2704F                    | 21262                     | 21227                       |
|                 | 10         | 21063                      | 21028                       | V47-2704H                    | 21263                     | 21228                       |
|                 | 15         | 21064                      | 21029                       | V47-2704J                    | 21264                     | 21229                       |
| 1600            | 5          | 21085                      | 21030                       | V47-2804F                    | 21285                     | 21230                       |
|                 | 10         | 21066                      | 21031                       | V47-2804H                    | 21266                     | 21231                       |
|                 | 15         | 21067                      | 21032                       | V47-2804J                    | 21267                     | 21232                       |
|                 | 30         | 21068                      |                             |                              | 21268                     |                             |
| 2000            | 5          | 21086                      | 21033                       |                              | 21286                     | 21233                       |
|                 | 10         | 21070                      | 21034                       |                              | 21270                     | 21234                       |
|                 | 15         | 21071                      | 21035                       |                              | 21271                     | 21235                       |
|                 | 30         | 21072                      |                             |                              | 21272                     |                             |
| 2000            | 10         | 21074                      | 21036                       |                              | 21274                     | 21236                       |
|                 | 15         | 21075                      | 21037                       |                              | 21275                     | 21237                       |
|                 | 30         | 21076                      |                             |                              | 21276                     |                             |

|  |                              | Best.-Nr.    |
|--|------------------------------|--------------|
|  | <b>Schnappbefestigung</b>    | -            |
|  | <b>Plombierplatte Form C</b> | <b>59042</b> |

## ASK 81.4 2U

Aufsteck-Stromwandler, sekundär umschaltbar

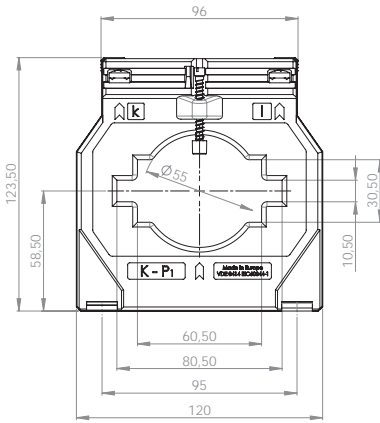


|                 |                |
|-----------------|----------------|
| Schiene 1       | 80 x 10 mm     |
| Schiene 2       | 60 x 30 mm     |
| Schiene 3       | 2 x 60 x 10 mm |
| Rundleiter      | 55 mm          |
| Baubreite       | 120 mm         |
| Bauhöhe         | 123,5 mm       |
| Bautiefe gesamt | 58 mm          |

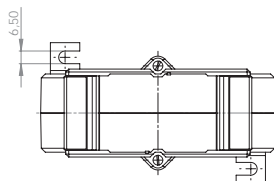
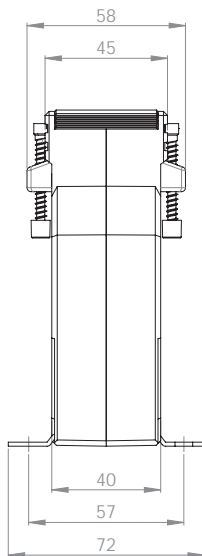
| Primärstrom [A] | Bürde [VA] | Sekundärstrom [A] / Klasse |                           |
|-----------------|------------|----------------------------|---------------------------|
|                 |            | 5 A<br>Kl. 1<br>Best.-Nr.  | 1 A<br>Kl. 1<br>Best.-Nr. |
| 1000-500        | 10-5       | 21120                      | 21320                     |
|                 | 15-7,5     | 21121                      | 21321                     |
| 1200-600        | 10-5       | 21122                      | 21322                     |
|                 | 15-7,5     | 21123                      | 21323                     |
| 1500-750        | 10-5       | 21124                      | 21324                     |
|                 | 15-7,5     | 21125                      | 21325                     |
|                 | 30-15      | 21126                      | 21326                     |
| 1600-800        | 10-5       | 21127                      | 21327                     |
|                 | 15-7,5     | 21128                      | 21328                     |

## ASK 81.4 3U

Aufsteck-Stromwandler, sekundär umschaltbar



| Primärstrom [A] | Bürde [VA] | Sekundärstrom [A] / Klasse |                           |
|-----------------|------------|----------------------------|---------------------------|
|                 |            | 5 A<br>Kl. 1<br>Best.-Nr.  | 1 A<br>Kl. 1<br>Best.-Nr. |
| 1000-750-500    | 10-5-2,5   | 21166                      | 21366                     |
| 1200-800-600    | 15-10-5    | 21164                      | 21364                     |
| 1500-1000-500   | 15-10-5    | 21163                      | 21363                     |
| 1500-1000-750   | 15-10-5    | 21165                      | 21365                     |
| 1600-800-400    | 15-10-5    | 21162                      | 21362                     |



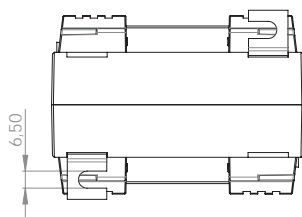
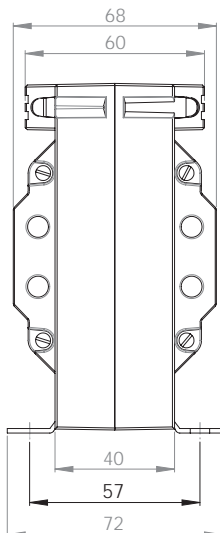
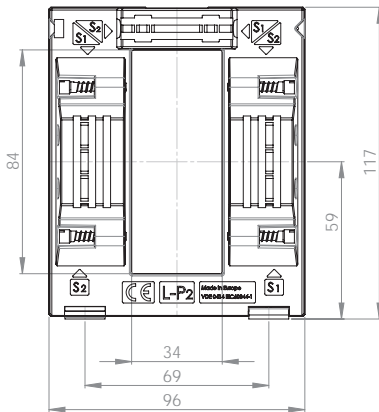
|  |                              | Best.-Nr.    |
|--|------------------------------|--------------|
|  | <b>Schnappbefestigung</b>    | -            |
|  | <b>Plombierplatte Form C</b> | <b>59042</b> |

## ASK 83.4

### Aufsteck-Stromwandler



Schiene 1            84 x 34 mm  
 Rundleiter           34 mm  
 Baubreite           96 mm  
 Bauhöhe            117 mm  
 Bautiefe gesamt    68 mm



**Wahlweise wählbare Sekundärklemmenpositionen ermöglichen flexible Einbaulagen.**

| Primärstrom [A] | Bürde [VA] | Sekundärstrom [A] / Klasse |                             |                           |                             |
|-----------------|------------|----------------------------|-----------------------------|---------------------------|-----------------------------|
|                 |            | 5 A<br>Kl. 1<br>Best.-Nr.  | 5 A<br>Kl. 0,5<br>Best.-Nr. | 1 A<br>Kl. 1<br>Best.-Nr. | 1 A<br>Kl. 0,5<br>Best.-Nr. |
| 300             | 1,5        | 100051-x                   | 100011-x                    | 100251-x                  | 100211-x                    |
|                 | 2,5        | 100052-x                   | 100012-x                    | 100252-x                  | 100212-x                    |
| 400             | 2,5        | 100053-x                   | 100013-x                    | 100253-x                  | 100213-x                    |
|                 | 5          | 100054-x                   | 100014-x                    | 100254-x                  | 100214-x                    |
| 500             | 2,5        | 100055-x                   | 100015-x                    | 100255-x                  | 100215-x                    |
|                 | 5          | 100056-x                   | 100016-x                    | 100256-x                  | 100216-x                    |
| 600             | 2,5        | 100057-x                   | 100017-x                    | 100257-x                  | 100217-x                    |
|                 | 5          | 100058-x                   | 100018-x                    | 100258-x                  | 100218-x                    |
| 750             | 10         | 100059-x                   |                             | 100259-x                  |                             |
|                 | 2,5        | 100060-x                   | 100019-x                    | 100260-x                  | 100219-x                    |
|                 | 5          | 100061-x                   | 100020-x                    | 100261-x                  | 100220-x                    |
| 800             | 10         | 100062-x                   | 100021-x                    | 100262-x                  | 100221-x                    |
|                 | 15         | 100063-x                   |                             | 100263-x                  |                             |
|                 | 2,5        | 100064-x                   | 100022-x                    | 100264-x                  | 100222-x                    |
| 1000            | 5          | 100065-x                   | 100023-x                    | 100265-x                  | 100223-x                    |
|                 | 10         | 100066-x                   | 100024-x                    | 100266-x                  | 100224-x                    |
|                 | 15         | 100067-x                   |                             | 100267-x                  |                             |
| 1200            | 5          | 100068-x                   | 100025-x                    | 100268-x                  | 100225-x                    |
|                 | 10         | 100069-x                   | 100026-x                    | 100269-x                  | 100226-x                    |
|                 | 15         | 100070-x                   | 100027-x                    | 100270-x                  | 100227-x                    |
| 1250            | 5          | 100071-x                   | 100028-x                    | 100271-x                  | 100228-x                    |
|                 | 10         | 100072-x                   | 100029-x                    | 100272-x                  | 100229-x                    |
|                 | 15         | 100073-x                   | 100030-x                    | 100273-x                  | 100230-x                    |
| 1500            | 5          | 100074-x                   | 100031-x                    | 100274-x                  | 100231-x                    |
|                 | 10         | 100075-x                   | 100032-x                    | 100275-x                  | 100232-x                    |
|                 | 15         | 100076-x                   | 100033-x                    | 100276-x                  | 100233-x                    |
| 1600            | 5          | 100077-x                   | 100034-x                    | 100277-x                  | 100234-x                    |
|                 | 10         | 100078-x                   | 100035-x                    | 100278-x                  | 100235-x                    |
|                 | 15         | 100079-x                   | 100036-x                    | 100279-x                  | 100236-x                    |
| 1800            | 5          | 100080-x                   | 100037-x                    | 100280-x                  | 100237-x                    |
|                 | 10         | 100081-x                   | 100038-x                    | 100281-x                  | 100238-x                    |
|                 | 15         | 100082-x                   | 100039-x                    | 100282-x                  | 100239-x                    |
| 2000            | 30         | 100083-x                   |                             | 100283-x                  |                             |
|                 | 10         | 100084-x                   | 100040-x                    | 100284-x                  | 100240-x                    |
|                 | 15         | 100085-x                   | 100041-x                    | 100285-x                  | 100241-x                    |
| 2000            | 30         | 100086-x                   |                             | 100286-x                  |                             |
|                 | 10         | 100087-x                   | 100042-x                    | 100287-x                  | 100242-x                    |
|                 | 15         | 100088-x                   | 100043-x                    | 100288-x                  | 100243-x                    |
|                 | 30         | 100089-x                   |                             | 100289-x                  |                             |

|  |                           | Best.-Nr. |
|--|---------------------------|-----------|
|  | <b>Schnappbefestigung</b> | -         |
|  | <b>Plombierplatte</b>     | -         |

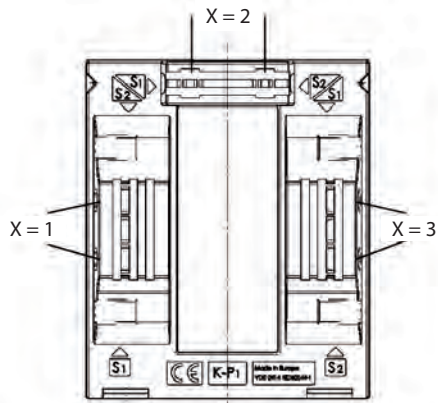
## ASK 83.4

### Aufsteck-Stromwandler

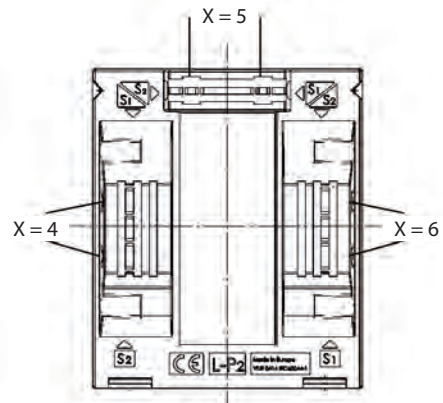


Die Sekundärausleitungen des Stromwandlertyps ASK 83.4 können optional in 6 verschiedenen Positionen ausgeführt werden. Bitte gewünschte Anschlussbelegung bei der Bestellung mit angeben.

**Anschlussbelegung**



**Anschlussbelegung**



#### Bestellbeispiel

ASK 83.4 800/5A 10VA KI.1  
Anschlussbelegung K-P<sub>1</sub> (G.U.) oben  
Best.-Nr. 100066-2

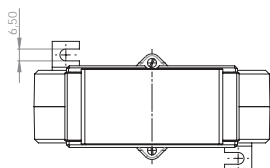
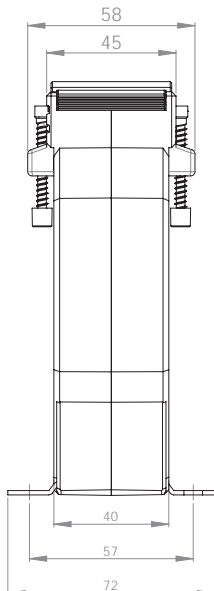
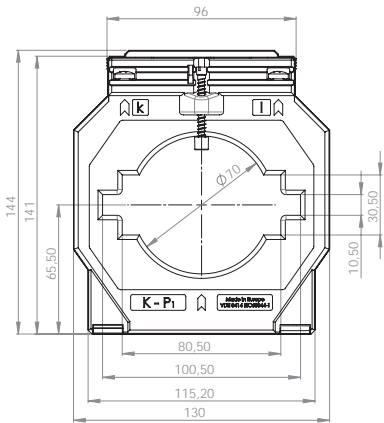


## ASK 101.4

### Aufsteck-Stromwandler



Schiene 1            100 x 10 mm  
 Schiene 2            2 x 80 x 10 mm  
 Rundleiter            70 mm  
 Baubreite            130 mm  
 Bauhöhe              141 mm  
 Bautiefe gesamt    58 mm



| Primärstrom [A] | Bürde [VA] | Sekundärstrom [A] / Klasse |                             |                           |                             |
|-----------------|------------|----------------------------|-----------------------------|---------------------------|-----------------------------|
|                 |            | 5 A<br>Kl. 1<br>Best.-Nr.  | 5 A<br>Kl. 0,5<br>Best.-Nr. | 1 A<br>Kl. 1<br>Best.-Nr. | 1 A<br>Kl. 0,5<br>Best.-Nr. |
| 500             | 2,5        |                            | 22009                       |                           | 22209                       |
|                 | 5          | 22076                      | 22010                       | 22276                     | 22210                       |
|                 | 10         | 22077                      |                             | 22277                     |                             |
| 600             | 2,5        |                            | 22011                       |                           | 22211                       |
|                 | 5          | 22038                      | 22012                       | 22238                     | 22212                       |
| 750             | 10         | 22039                      |                             | 22239                     |                             |
|                 | 2,5        |                            | 22013                       |                           | 22213                       |
|                 | 5          | 22040                      | 22014                       | 22240                     | 22214                       |
| 800             | 10         | 22041                      | 22078                       | 22241                     | 22281                       |
|                 | 5          | 22042                      | 22015                       | 22242                     | 22215                       |
|                 | 10         | 22043                      | 22016                       | 22243                     | 22216                       |
| 1000            | 15         | 22044                      |                             | 22244                     |                             |
|                 | 5          | 22045                      | 22017                       | 22245                     | 22217                       |
|                 | 10         | 22046                      | 22018                       | 22246                     | 22218                       |
| 1200            | 15         | 22047                      |                             | 22247                     |                             |
|                 | 5          | 22048                      | 22019                       | 22248                     | 22219                       |
|                 | 10         | 22049                      | 22020                       | 22249                     | 22220                       |
| 1250            | 15         | 22050                      |                             | 22250                     |                             |
|                 | 30         | 22051                      |                             | 22251                     |                             |
|                 | 5          | 22052                      | 22021                       | 22252                     | 22221                       |
| 1500            | 10         | 22053                      | 22022                       | 22253                     | 22222                       |
|                 | 15         | 22054                      |                             | 22254                     |                             |
|                 | 30         | 22055                      |                             | 22255                     |                             |
| 1600            | 5          | 22056                      | 22023                       | 22256                     | 22223                       |
|                 | 10         | 22057                      | 22024                       | 22257                     | 22224                       |
|                 | 15         | 22058                      | 22025                       | 22258                     | 22279                       |
| 1800            | 30         | 22059                      |                             | 22259                     |                             |
|                 | 5          |                            | 22026                       |                           | 22226                       |
|                 | 10         | 22060                      | 22027                       | 22260                     | 22227                       |
| 2000            | 15         | 22061                      | 22028                       | 22261                     | 22228                       |
|                 | 30         | 22062                      |                             | 22262                     |                             |
|                 | 5          |                            | 22029                       |                           | 22229                       |
| 1800            | 10         | 22064                      | 22030                       | 22264                     | 22230                       |
|                 | 15         | 22065                      | 22031                       | 22265                     | 22231                       |
|                 | 30         | 22066                      |                             | 22266                     |                             |
| 2000            | 5          |                            | 22032                       |                           | 22232                       |
|                 | 10         | 22068                      | 22033                       | 22268                     | 22233                       |
|                 | 15         | 22069                      | 22034                       | 22269                     | 22234                       |
|                 | 30         | 22070                      | 22118                       | 22270                     | 22280                       |

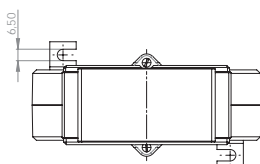
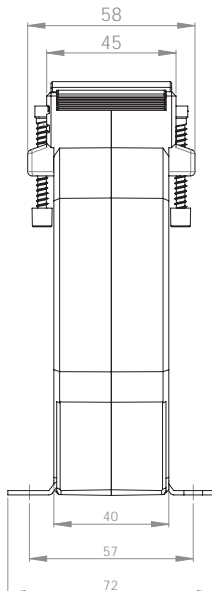
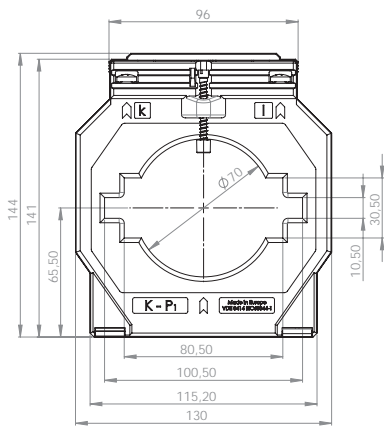
|  |                              | Best.-Nr.    |
|--|------------------------------|--------------|
|  | <b>Schnappbefestigung</b>    | -            |
|  | <b>Plombierplatte Form C</b> | <b>59042</b> |

## ASK 101.4 2U

Aufsteck-Stromwandler, sekundär umschaltbar



|                 |                |
|-----------------|----------------|
| Schiene 1       | 100 x 10 mm    |
| Schiene 2       | 2 x 80 x 10 mm |
| Rundleiter      | 70 mm          |
| Baubreite       | 130 mm         |
| Bauhöhe         | 141 mm         |
| Bautiefe gesamt | 58 mm          |



| Primärstrom [A] | Bürde [VA] | Sekundärstrom [A] / Klasse |                           |
|-----------------|------------|----------------------------|---------------------------|
|                 |            | 5 A<br>Kl. 1<br>Best.-Nr.  | 1 A<br>Kl. 1<br>Best.-Nr. |
| 1200-600        | 10-5       | 22120                      | 22320                     |
|                 | 15-7,5     | 22121                      | 22321                     |
| 1500-750        | 10-5       | 22122                      | 22322                     |
|                 | 15-7,5     | 22123                      | 22323                     |
| 1600-800        | 10-5       | 22124                      | 22324                     |
|                 | 15-7,5     | 22125                      | 22325                     |
|                 | 30-15      | 22126                      | 22326                     |
| 2000-1000       | 10-5       | 22127                      | 22327                     |
|                 | 15-7,5     | 22128                      | 22328                     |
|                 | 30-15      | 22129                      | 22329                     |

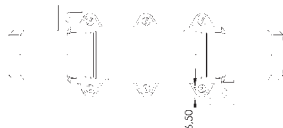
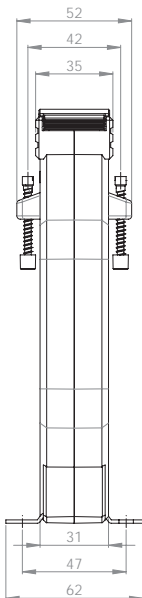
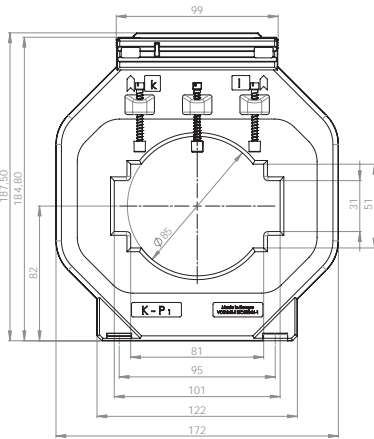
|  |                              | Best.-Nr.    |
|--|------------------------------|--------------|
|  | <b>Schnappbefestigung</b>    | -            |
|  | <b>Plombierplatte Form C</b> | <b>59042</b> |

## ASK 103.3

### Aufsteck-Stromwandler



- Schiene 1            2 x 100 x 10 mm
- Schiene 2            3 x 80 x 10 mm
- Rundleiter            85 mm
- Baubreite            172 mm
- Bauhöhe              184,8 mm
- Bautiefe gesamt    52 mm



| Primärstrom [A] | Bürde [VA] | Sekundärstrom [A] / Klasse |                             |                           |                             |
|-----------------|------------|----------------------------|-----------------------------|---------------------------|-----------------------------|
|                 |            | 5 A<br>Kl. 1<br>Best.-Nr.  | 5 A<br>Kl. 0,5<br>Best.-Nr. | 1 A<br>Kl. 1<br>Best.-Nr. | 1 A<br>Kl. 0,5<br>Best.-Nr. |
| 750             | 2,5        |                            | 23011                       |                           | 23211                       |
|                 | 5          | 23036                      | 23076                       | 23236                     | 23276                       |
|                 | 10         | 23037                      |                             | 23237                     |                             |
| 800             | 2,5        |                            | 23012                       |                           | 23212                       |
|                 | 5          | 23038                      | 23013                       | 23238                     | 23213                       |
|                 | 10         | 23039                      | 23077                       | 23239                     | 23277                       |
| 1000            | 15         | 23040                      |                             | 23240                     |                             |
|                 | 5          | 23041                      | 23014                       | 23241                     | 23214                       |
|                 | 10         | 23042                      | 23015                       | 23242                     | 23215                       |
| 1200            | 15         | 23043                      | 23016                       | 23243                     | 23216                       |
|                 | 5          | 23044                      | 23017                       | 23244                     | 23217                       |
|                 | 10         | 23045                      | 23018                       | 23245                     | 23218                       |
| 1250            | 15         | 23046                      | 23019                       | 23246                     | 23219                       |
|                 | 30         | 23047                      |                             | 23247                     |                             |
|                 | 5          | 23048                      | 23020                       | 23248                     | 23220                       |
| 1500            | 10         | 23049                      | 23021                       | 23249                     | 23221                       |
|                 | 15         | 23050                      | 23022                       | 23250                     | 23222                       |
|                 | 30         | 23051                      |                             | 23251                     |                             |
| 1600            | 10         | 23052                      | 23023                       | 23252                     | 23223                       |
|                 | 15         | 23053                      | 23024                       | 23253                     | 23224                       |
|                 | 30         | 23054                      |                             | 23254                     |                             |
| 2000            | 10         | 23056                      | 23025                       | 23256                     | 23225                       |
|                 | 15         | 23057                      | 23026                       | 23257                     | 23226                       |
|                 | 30         | 23058                      |                             | 23258                     |                             |
| 2500            | 10         | 23060                      | 23027                       | 23260                     | 23227                       |
|                 | 15         | 23061                      | 23028                       | 23261                     | 23228                       |
|                 | 30         | 23062                      | 23029                       | 23262                     | 23229                       |
| 3000            | 10         | 23064                      | 23030                       | 23264                     | 23230                       |
|                 | 15         | 23065                      | 23031                       | 23265                     | 23231                       |
|                 | 30         | 23066                      | 23032                       | 23266                     | 23232                       |
| 3000            | 10         | 23068                      | 23033                       | 23268                     | 23233                       |
|                 | 15         | 23069                      | 23034                       | 23269                     | 23234                       |
|                 | 30         | 23070                      | 23035                       | 23270                     | 23235                       |

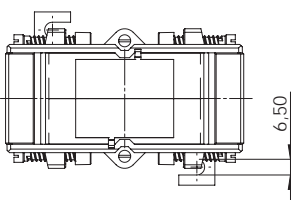
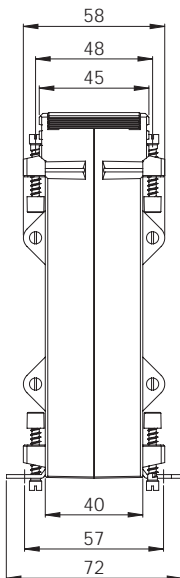
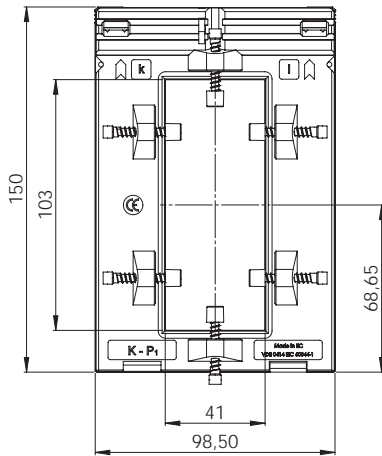
|  |                              | Best.-Nr.    |
|--|------------------------------|--------------|
|  | <b>Schnappbefestigung</b>    | -            |
|  | <b>Plombierplatte Form A</b> | <b>59040</b> |

## ASK 103.41

### Aufsteck-Stromwandler



Schiene 1            103 x 41 mm  
 Rundleiter            40 mm  
 Baubreite            99 mm  
 Bauhöhe              150 mm  
 Bautiefe gesamt    58 mm



| Primärstrom [A] | Bürde [VA] | Sekundärstrom [A] / Klasse |                             |                           |                             |
|-----------------|------------|----------------------------|-----------------------------|---------------------------|-----------------------------|
|                 |            | 5 A<br>Kl. 1<br>Best.-Nr.  | 5 A<br>Kl. 0,5<br>Best.-Nr. | 1 A<br>Kl. 1<br>Best.-Nr. | 1 A<br>Kl. 0,5<br>Best.-Nr. |
| 400             | 2,5        | 97051                      | 97021                       | 97251                     | 97221                       |
|                 | 5          | 97052                      |                             | 97252                     |                             |
| 500             | 2,5        | 97053                      | 97023                       | 97253                     | 97223                       |
|                 | 5          | 97054                      |                             | 97254                     |                             |
| 600             | 2,5        | 97055                      | 97025                       | 97255                     | 97225                       |
|                 | 5          | 97056                      |                             | 97256                     |                             |
| 750             | 2,5        | 97057                      | 97027                       | 97257                     | 97227                       |
|                 | 5          | 97058                      |                             | 97258                     |                             |
| 800             | 5          | 97059                      | 97029                       | 97259                     | 97229                       |
|                 | 10         | 97060                      |                             | 97260                     |                             |
| 1000            | 10         | 97061                      | 97031                       | 97261                     | 97231                       |
|                 | 15         | 97062                      |                             | 97262                     |                             |
| 1200            | 10         | 97063                      | 97033                       | 97263                     | 97233                       |
|                 | 15         | 97064                      |                             | 97264                     |                             |
| 1250            | 10         | 97065                      | 97035                       | 97265                     | 97235                       |
|                 | 15         | 97066                      |                             | 97266                     |                             |
| 1500            | 15         | 97067                      | 97037                       | 97267                     | 97237                       |
|                 | 30         | 97068                      |                             | 97268                     |                             |
| 2000            | 15         | 97069                      | 97039                       | 97269                     | 97239                       |
|                 | 30         | 97070                      |                             | 97270                     |                             |

## ASK 103.41 2U

### Aufsteck-Stromwandler, sekundär umschaltbar

| Primärstrom [A] | Bürde [VA] | Sekundärstrom [A] / Klasse |                             |                           |                             |
|-----------------|------------|----------------------------|-----------------------------|---------------------------|-----------------------------|
|                 |            | 5 A<br>Kl. 1<br>Best.-Nr.  | 5 A<br>Kl. 0,5<br>Best.-Nr. | 1 A<br>Kl. 1<br>Best.-Nr. | 1 A<br>Kl. 0,5<br>Best.-Nr. |
| 1000-500        | 5-2,5      | 97081                      | 97071                       | 97281                     | 97271                       |
| 1200-600        | 5-2,5      | 97082                      | 97072                       | 97282                     | 97272                       |
| 1500-750        | 10-5       | 97083                      | 97073                       | 97283                     | 97273                       |
|                 | 15-7,5     | 97084                      |                             | 97284                     |                             |
| 2000-1000       | 15-7,5     | 97085                      | 97075                       | 97285                     | 97275                       |
|                 | 30-15      | 97086                      |                             | 97286                     |                             |

|  |                           | Best.-Nr. |
|--|---------------------------|-----------|
|  | <b>Schnappbefestigung</b> | -         |
|  | <b>Plombierplatte</b>     | -         |

**MBS AG**

Eisbachstraße 51 - 74429 Sulzbach-Laufen  
 Germany

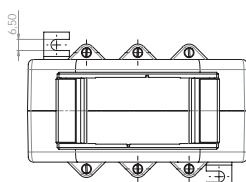
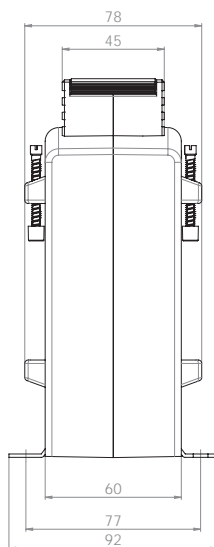
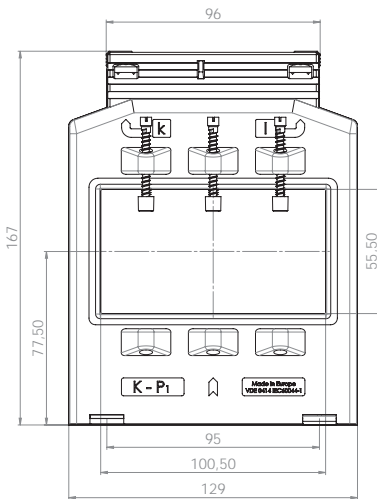
Telefon: +49 7976 9851-0 - Telefax: +49 7976 9851-90  
 E-Mail: info@mbs-ag.com - Web: www.mbs-ag.com

## ASK 105.6

### Aufsteck-Stromwandler



Schiene 1            100 x 55 mm  
 Rundleiter            55 mm  
 Baubreite            129 mm  
 Bauhöhe              167 mm  
 Bautiefe gesamt    78 mm



| Primärstrom [A] | Bürde [VA] | Sekundärstrom [A] / Klasse |                       |                        |                     |                       |  |
|-----------------|------------|----------------------------|-----------------------|------------------------|---------------------|-----------------------|--|
|                 |            | 5 A Kl. 1 Best.-Nr.        | 5 A Kl. 0,5 Best.-Nr. | 5 A Kl. 0,2s Best.-Nr. | 1 A Kl. 1 Best.-Nr. | 1 A Kl. 0,5 Best.-Nr. |  |
| 600             | 2,5        |                            | 86083                 | V55-2204D              |                     | 86283                 |  |
|                 | 5          | 86092                      | 86084                 |                        | 86292               | 86284                 |  |
|                 | 10         | 86093                      |                       |                        | 86293               |                       |  |
| 750             | 2,5        |                            | 86086                 | V55-2304D              |                     | 86286                 |  |
|                 | 5          | 86095                      | 86087                 | V55-2304F              | 86295               | 86287                 |  |
|                 | 10         | 86096                      | 86157                 |                        | 86296               | 86357                 |  |
| 800             | 5          | 86097                      | 86089                 | V55-2404F              | 86297               | 86289                 |  |
|                 | 10         | 86098                      | 86090                 |                        | 86298               | 86290                 |  |
|                 | 2,5        |                            | 86158                 |                        |                     |                       |  |
| 1000            | 5          | 86051                      | 86011                 | V55-2504F              | 86251               | 86211                 |  |
|                 | 10         | 86052                      | 86159                 | V55-2504H              | 86252               | 86359                 |  |
|                 | 15         | 86113                      | 86160                 |                        | 86299               | 86360                 |  |
| 1200            | 5          | 86053                      | 86013                 | V55-2604F              | 86253               | 86213                 |  |
|                 | 10         | 86054                      | 86014                 | V55-2604H              | 86254               | 86214                 |  |
|                 | 15         | 86055                      | 86015                 |                        | 86255               | 86215                 |  |
| 1250            | 5          | 86056                      | 86016                 | V55-2704F              | 86256               | 86216                 |  |
|                 | 10         | 86057                      | 86017                 | V55-2704H              | 86257               | 86217                 |  |
|                 | 15         | 86058                      | 86018                 | V55-2704J              | 86258               | 86218                 |  |
| 1500            | 5          | 86059                      | 86019                 | V55-2804F              | 86259               | 86219                 |  |
|                 | 10         | 86060                      | 86020                 | V55-2804H              | 86260               | 86220                 |  |
|                 | 15         | 86061                      | 86021                 | V55-2804J              | 86261               | 86221                 |  |
|                 | 30         | 86062                      | 86163                 |                        | 86262               | 86363                 |  |
| 1600            | 5          | 86110                      | 86164                 | V55-2904F              |                     |                       |  |
|                 | 10         | 86142                      | 86165                 | V55-2904H              | 86331               | 86338                 |  |
|                 | 15         | 86101                      | 86149                 | V55-2904J              | 86330               | 86339                 |  |
|                 | 30         | 86138                      | 86166                 |                        | 86337               | 86340                 |  |
| 1800            | 5          | 86063                      | 86023                 |                        | 86263               | 86223                 |  |
|                 | 10         | 86064                      | 86024                 |                        | 86264               | 86224                 |  |
|                 | 15         | 86065                      | 86025                 |                        | 86265               | 86225                 |  |
|                 | 30         | 86066                      |                       |                        | 86266               |                       |  |
| 2000            | 5          |                            | 86167                 | V55-3004F              |                     |                       |  |
|                 | 10         | 86067                      | 86027                 | V55-3004H              | 86267               | 86227                 |  |
|                 | 15         | 86068                      | 86028                 | V55-3004J              | 86268               | 86228                 |  |
|                 | 30         | 86069                      | 86029                 |                        | 86269               | 86229                 |  |
|                 | 45         | 86070                      |                       |                        | 86270               |                       |  |
| 2400            | 10         |                            | 86169                 | V55-3104H              |                     |                       |  |
|                 | 15         |                            | 86170                 | V55-3104J              |                     |                       |  |
|                 | 30         |                            | 86171                 |                        |                     |                       |  |
| 2500            | 5          |                            | 86172                 | V55-3204F              |                     |                       |  |
|                 | 10         | 86071                      | 86031                 | V55-3204H              | 86271               | 86231                 |  |
|                 | 15         | 86072                      | 86032                 | V55-3204J              | 86272               | 86232                 |  |
|                 | 30         | 86073                      | 86033                 |                        | 86273               | 86233                 |  |
| 3000            | 5          |                            | 86173                 | V55-3304F              |                     |                       |  |
|                 | 10         | 86075                      | 86035                 | V55-3304H              | 86275               | 86235                 |  |
|                 | 15         | 86076                      | 86036                 | V55-3304J              | 86276               | 86236                 |  |
|                 | 30         | 86077                      | 86037                 |                        | 86277               | 86237                 |  |

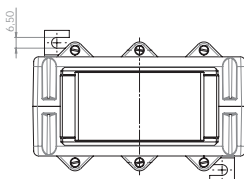
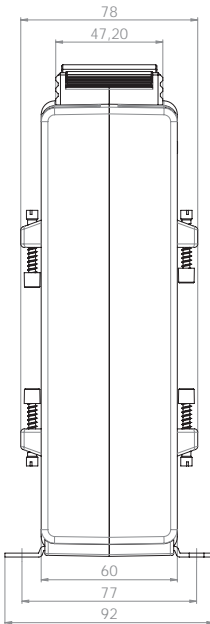
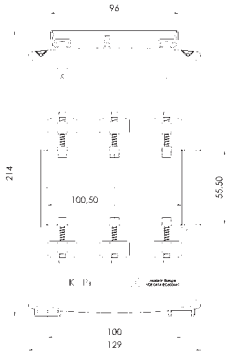
|  |                              | Best.-Nr.    |
|--|------------------------------|--------------|
|  | <b>Schnappbefestigung</b>    | -            |
|  | <b>Plombierplatte Form C</b> | <b>59042</b> |

## ASK 105.6N

### Aufsteck-Stromwandler



Schiene 1            100 x 55 mm  
 Rundleiter            55 mm  
 Baubreite            129 mm  
 Bauhöhe              214 mm  
 Bautiefe gesamt    78 mm



| Primärstrom [A] | Bürde [VA] | Sekundärstrom [A] / Klasse |                             |                           |                             |
|-----------------|------------|----------------------------|-----------------------------|---------------------------|-----------------------------|
|                 |            | 5 A<br>Kl. 1<br>Best.-Nr.  | 5 A<br>Kl. 0,5<br>Best.-Nr. | 1 A<br>Kl. 1<br>Best.-Nr. | 1 A<br>Kl. 0,5<br>Best.-Nr. |
| 2500            | 10         | 86451                      | 86481                       | 86411                     | 86431                       |
|                 | 15         | 86452                      | 86482                       | 86412                     | 86432                       |
|                 | 30         | 86453                      | 86483                       | 86413                     |                             |
|                 | 45         | 86454                      |                             |                           |                             |
| 3000            | 10         | 86455                      | 86484                       | 86415                     | 86434                       |
|                 | 15         | 86456                      | 86485                       | 86416                     | 86435                       |
|                 | 30         | 86457                      | 86486                       | 86417                     | 86436                       |

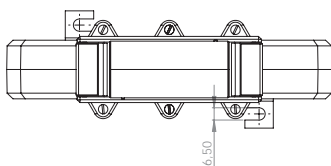
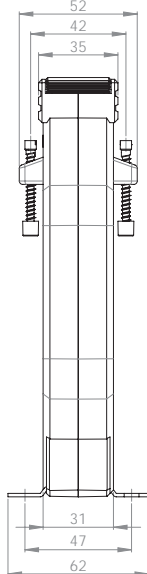
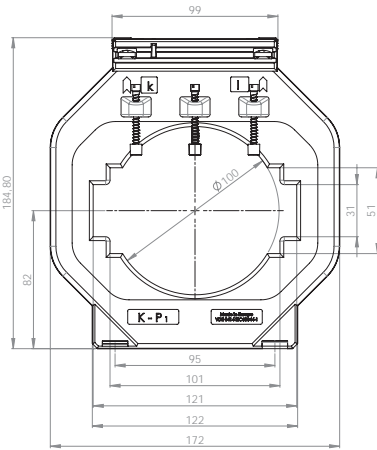
|  |                              | Best.-Nr.    |
|--|------------------------------|--------------|
|  | <b>Schnappbefestigung</b>    | -            |
|  | <b>Plombierplatte Form C</b> | <b>59042</b> |

## ASK 123.3

### Aufsteck-Stromwandler



- Schiene 1            123 x 30 mm
- Schiene 2            3 x 100 x 10 mm
- Rundleiter            100 mm
- Baubreite            172 mm
- Bauhöhe              184,8 mm
- Bautiefe gesamt    52 mm



| Primärstrom [A] | Bürde [VA] | Sekundärstrom [A] / Klasse |                       |                        |                     |                       |
|-----------------|------------|----------------------------|-----------------------|------------------------|---------------------|-----------------------|
|                 |            | 5 A Kl. 1 Best.-Nr.        | 5 A Kl. 0,5 Best.-Nr. | 5 A Kl. 0,2s Best.-Nr. | 1 A Kl. 1 Best.-Nr. | 1 A Kl. 0,5 Best.-Nr. |
| 750             | 2,5        |                            | 24127                 |                        |                     |                       |
|                 | 5          |                            | 24128                 |                        |                     |                       |
|                 | 10         |                            | 24129                 |                        |                     |                       |
| 1000            | 2,5        |                            | 24010                 | V56-2504D              |                     |                       |
|                 | 5          | 24037                      | 24011                 | V56-2504F              | 24237               | 24211                 |
| 1200            | 10         | 24038                      | 24126                 |                        | 24238               | 24125                 |
|                 | 5          | 24039                      | 24012                 | V56-2604F              | 24239               | 24212                 |
|                 | 10         | 24040                      | 24013                 |                        | 24240               | 24213                 |
| 1250            | 15         | 24041                      | 24014                 |                        | 24241               | 24214                 |
|                 | 5          | 24042                      | 24015                 | V56-2704F              | 24242               | 24215                 |
| 1500            | 10         | 24043                      | 24016                 | V56-2704H              | 24243               | 24216                 |
|                 | 15         | 24044                      | 24017                 |                        | 24244               | 24217                 |
|                 | 5          | 24045                      | 24018                 | V56-2804F              | 24245               | 24218                 |
| 1600            | 10         | 24046                      | 24019                 | V56-2804H              | 24246               | 24219                 |
|                 | 15         | 24047                      | 24020                 |                        | 24247               | 24220                 |
|                 | 30         | 24048                      |                       |                        | 24248               |                       |
|                 | 5          | 24112                      |                       | V56-2904F              |                     |                       |
| 1800            | 10         | 24107                      |                       | V56-2904H              |                     |                       |
|                 | 15         | 24113                      |                       | V56-2904J              |                     |                       |
|                 | 30         | 24108                      | 24131                 |                        |                     |                       |
| 2000            | 5          | 24049                      | 24021                 |                        | 24249               | 24221                 |
|                 | 10         | 24050                      | 24022                 |                        | 24250               | 24222                 |
|                 | 15         | 24051                      | 24023                 |                        | 24251               | 24223                 |
|                 | 30         | 24052                      |                       |                        | 24252               |                       |
| 2500            | 5          |                            | 24024                 | V56-3004F              |                     | 24224                 |
|                 | 10         | 24053                      | 24025                 | V56-3004H              | 24253               | 24225                 |
|                 | 15         | 24054                      | 24026                 | V56-3004J              | 24254               | 24226                 |
| 3000            | 30         | 24055                      | 24027                 |                        | 24255               | 24227                 |
|                 | 5          |                            | 24136                 | V56-3204F              |                     |                       |
|                 | 10         | 24057                      | 24028                 | V56-3204H              | 24257               | 24228                 |
|                 | 15         | 24058                      | 24029                 | V56-3204J              | 24258               | 24229                 |
| 3000            | 30         | 24059                      | 24030                 |                        | 24259               | 24230                 |
|                 | 5          |                            | 24137                 | V56-3304F              |                     |                       |
|                 | 10         | 24061                      | 24031                 | V56-3304H              | 24261               | 24231                 |
|                 | 15         | 24062                      | 24032                 | V56-3304J              | 24262               | 24232                 |
|                 | 30         | 24063                      | 24033                 |                        | 24263               | 24233                 |
|                 | 45         | 24064                      |                       |                        | 24264               |                       |

|  |                              | Best.-Nr.    |
|--|------------------------------|--------------|
|  | <b>Schnappbefestigung</b>    | -            |
|  | <b>Plombierplatte Form A</b> | <b>59040</b> |

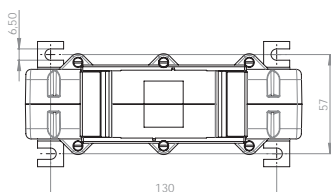
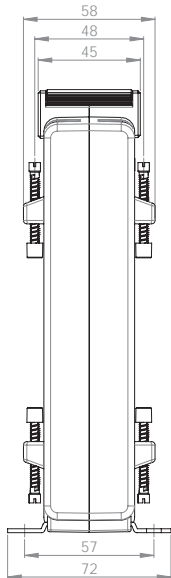
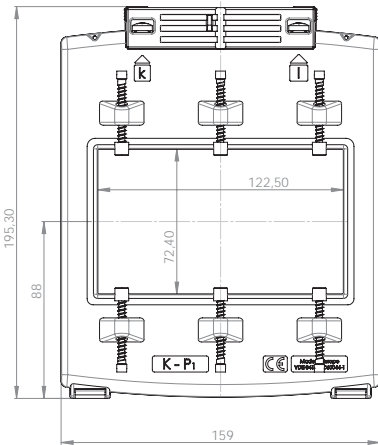


## ASK 127.4

### Aufsteck-Stromwandler



Schiene 1            120 x 70 mm  
 Rundleiter            70 mm  
 Baubreite            159 mm  
 Bauhöhe              195,3 mm  
 Bautiefe gesamt      58 mm



| Primärstrom [A] | Bürde [VA] | Sekundärstrom [A] / Klasse |                             |                           |                             |
|-----------------|------------|----------------------------|-----------------------------|---------------------------|-----------------------------|
|                 |            | 5 A<br>Kl. 1<br>Best.-Nr.  | 5 A<br>Kl. 0,5<br>Best.-Nr. | 1 A<br>Kl. 1<br>Best.-Nr. | 1 A<br>Kl. 0,5<br>Best.-Nr. |
| 1000            | 5          | 87540                      | 87510                       | 87640                     | 87610                       |
|                 | 10         | 87541                      | 87511                       | 87641                     | 87611                       |
| 1200            | 5          | 87542                      | 87512                       | 87642                     | 87612                       |
|                 | 10         | 87543                      | 87513                       | 87643                     | 87613                       |
|                 | 15         | 87544                      | 87514                       | 87644                     | 87614                       |
| 1250            | 10         | 87545                      | 87515                       | 87645                     | 87615                       |
|                 | 15         | 87546                      | 87516                       | 87646                     | 87616                       |
|                 | 30         | 87547                      | 87517                       | 87647                     | 87617                       |
| 1500            | 10         | 87548                      | 87518                       | 87648                     | 87618                       |
|                 | 15         | 87549                      | 87519                       | 87649                     | 87619                       |
|                 | 30         | 87550                      | 87520                       | 87650                     | 87620                       |
| 1600            | 10         | 87551                      | 87521                       | 87651                     | 87621                       |
|                 | 15         | 87552                      | 87522                       | 87652                     | 87622                       |
|                 | 30         | 87553                      | 87523                       | 87653                     | 87623                       |
| 1800            | 10         | 87554                      | 87524                       | 87654                     | 87624                       |
|                 | 15         | 87555                      | 87525                       | 87655                     | 87625                       |
|                 | 30         | 87556                      | 87526                       | 87656                     | 87626                       |
| 2000            | 10         | 87557                      | 87527                       | 87657                     | 87627                       |
|                 | 15         | 87558                      | 87528                       | 87658                     | 87628                       |
|                 | 30         | 87559                      | 87529                       | 87659                     | 87629                       |
| 2500            | 10         | 87561                      | 87531                       | 87661                     | 87631                       |
|                 | 15         | 87562                      | 87532                       | 87662                     | 87632                       |
|                 | 30         | 87563                      | 87533                       | 87663                     | 87633                       |

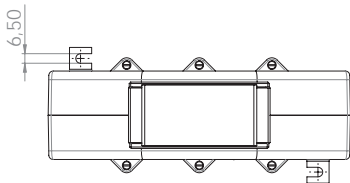
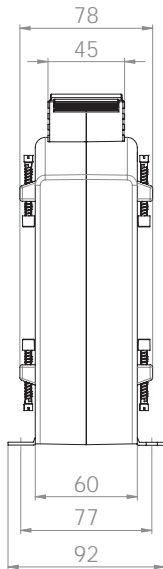
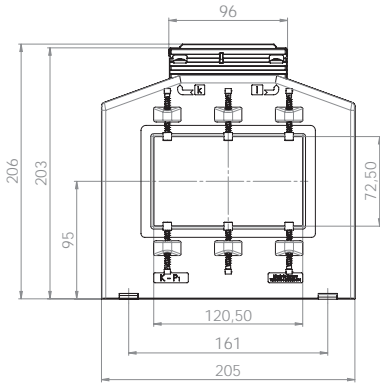
|  |                              | Best.-Nr.    |
|--|------------------------------|--------------|
|  | <b>Schnappbefestigung</b>    | -            |
|  | <b>Plombierplatte Form C</b> | <b>59042</b> |

## ASK 127.6

### Aufsteck-Stromwandler



Schiene 1            120 x 70 mm  
 Rundleiter            70 mm  
 Baubreite            205 mm  
 Bauhöhe              203 mm  
 Bautiefe gesamt    78 mm



| Primärstrom [A] | Bürde [VA] | Sekundärstrom [A] / Klasse |                             |                           |                             |
|-----------------|------------|----------------------------|-----------------------------|---------------------------|-----------------------------|
|                 |            | 5 A<br>Kl. 1<br>Best.-Nr.  | 5 A<br>Kl. 0,5<br>Best.-Nr. | 1 A<br>Kl. 1<br>Best.-Nr. | 1 A<br>Kl. 0,5<br>Best.-Nr. |
| 1000            | 5          | 87055                      | 87011                       | 87255                     | 87211                       |
|                 | 10         | 87056                      |                             | 87256                     |                             |
| 1200            | 5          | 87057                      | 87013                       | 87257                     | 87213                       |
|                 | 10         | 87058                      | 87014                       | 87258                     | 87214                       |
|                 | 15         | 87059                      |                             | 87259                     |                             |
| 1250            | 5          | 87060                      | 87016                       | 87260                     | 87216                       |
|                 | 10         | 87061                      | 87017                       | 87261                     | 87217                       |
|                 | 15         | 87062                      | 87018                       | 87262                     | 87218                       |
|                 | 30         | 87063                      | 87019                       | 87263                     | 87219                       |
| 1500            | 5          | 87064                      | 87020                       | 87264                     | 87220                       |
|                 | 10         | 87065                      | 87021                       | 87265                     | 87221                       |
|                 | 15         | 87066                      | 87022                       | 87266                     | 87222                       |
| 1800            | 30         | 87067                      | 87023                       | 87267                     | 87223                       |
|                 | 5          | 87068                      | 87024                       | 87268                     | 87224                       |
|                 | 10         | 87069                      | 87025                       | 87269                     | 87225                       |
| 2000            | 15         | 87070                      | 87026                       | 87270                     | 87226                       |
|                 | 30         | 87071                      | 87027                       | 87271                     | 87227                       |
|                 | 10         | 87072                      | 87028                       | 87272                     | 87228                       |
| 2500            | 15         | 87073                      | 87029                       | 87273                     | 87229                       |
|                 | 30         | 87074                      | 87030                       | 87274                     | 87230                       |
|                 | 10         | 87076                      | 87032                       | 87276                     | 87232                       |
| 3000            | 15         | 87077                      | 87033                       | 87277                     | 87233                       |
|                 | 30         | 87078                      | 87034                       | 87278                     | 87234                       |
|                 | 45         | 87079                      |                             | 87279                     |                             |
| 4000            | 10         | 87081                      | 87036                       | 87281                     | 87236                       |
|                 | 15         | 87082                      | 87037                       | 87282                     | 87237                       |
|                 | 30         | 87083                      | 87038                       | 87283                     | 87238                       |
| 5000            | 45         | 87084                      |                             | 87284                     |                             |
|                 | 10         | 87085                      | 87040                       | 87285                     | 87240                       |
|                 | 15         | 87086                      | 87041                       | 87286                     | 87241                       |
| 6000            | 30         | 87087                      | 87042                       | 87287                     | 87242                       |
|                 | 45         | 87088                      |                             | 87288                     |                             |
|                 | 10         | 87089                      | 87044                       | 87289                     | 87244                       |
| 6000            | 15         | 87090                      | 87045                       | 87290                     | 87245                       |
|                 | 30         | 87091                      | 87046                       | 87291                     | 87246                       |
|                 | 45         | 87092                      |                             | 87292                     |                             |
|                 | 10         | 87093                      | 87048                       | 87293                     | 87248                       |
| 6000            | 15         | 87094                      | 87049                       | 87294                     | 87249                       |
|                 | 30         | 87095                      | 87050                       | 87295                     | 87250                       |
|                 | 45         | 87096                      |                             | 87296                     |                             |

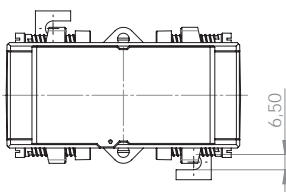
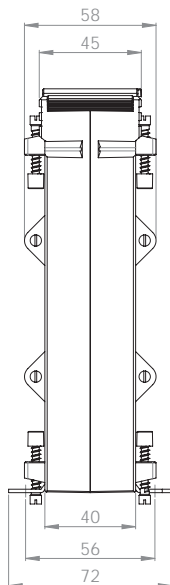
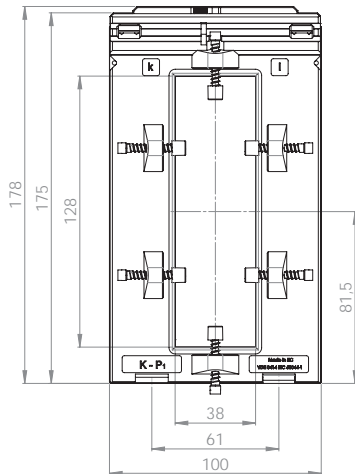
|  |                              | Best.-Nr.    |
|--|------------------------------|--------------|
|  | <b>Schnappbefestigung</b>    | -            |
|  | <b>Plombierplatte Form C</b> | <b>59042</b> |

## ASK 128.4

### Aufsteck-Stromwandler



Schiene 1            128 x 38 mm  
 Rundleiter            38 mm  
 Baubreite            100 mm  
 Bauhöhe              175 mm  
 Bautiefe gesamt    58 mm



| Primärstrom [A] | Bürde [VA] | Sekundärstrom [A] / Klasse |                             |                           |                             |
|-----------------|------------|----------------------------|-----------------------------|---------------------------|-----------------------------|
|                 |            | 5 A<br>Kl. 1<br>Best.-Nr.  | 5 A<br>Kl. 0,5<br>Best.-Nr. | 1 A<br>Kl. 1<br>Best.-Nr. | 1 A<br>Kl. 0,5<br>Best.-Nr. |
| 400             | 2,5        | 94041                      | 94011                       | 94241                     | 94211                       |
|                 | 5          | 94042                      |                             | 94242                     |                             |
| 500             | 2,5        | 94043                      | 94013                       | 94243                     | 94213                       |
|                 | 5          | 94044                      |                             | 94244                     |                             |
| 600             | 2,5        | 94045                      | 94015                       | 94245                     | 94215                       |
|                 | 5          | 94046                      |                             | 94246                     |                             |
| 750             | 2,5        | 94047                      | 94017                       | 94247                     | 94217                       |
|                 | 5          | 94048                      |                             | 94248                     |                             |
| 800             | 5          | 94049                      | 94019                       | 94249                     | 94219                       |
|                 | 10         | 94050                      |                             | 94250                     |                             |
| 1000            | 10         | 94051                      | 94021                       | 94251                     | 94221                       |
|                 | 15         | 94052                      |                             | 94252                     |                             |
| 1200            | 10         | 94053                      | 94023                       | 94253                     | 94223                       |
|                 | 15         | 94054                      |                             | 94254                     |                             |
| 1250            | 10         | 94055                      | 94025                       | 94255                     | 94225                       |
|                 | 15         | 94056                      |                             | 94256                     |                             |
| 1500            | 15         | 94057                      | 94027                       | 94257                     | 94227                       |
|                 | 30         | 94058                      |                             | 94258                     |                             |
| 2000            | 15         | 94059                      | 94029                       | 94259                     | 94229                       |
|                 | 30         | 94060                      |                             | 94260                     |                             |
| 2500            | 15         | 94061                      | 94031                       | 94261                     | 94231                       |
|                 | 30         | 94062                      |                             | 94262                     |                             |

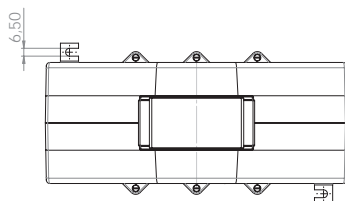
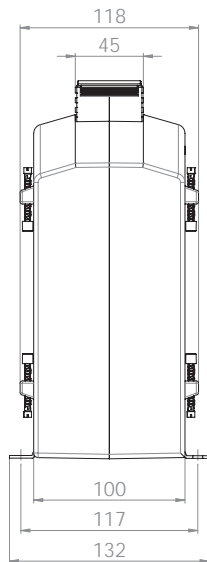
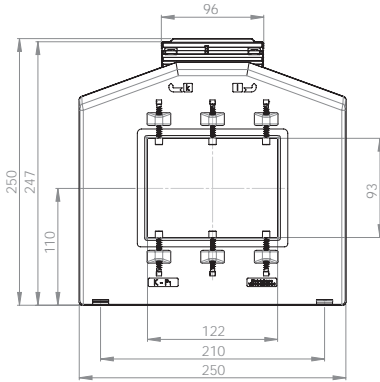
|  |                              | Best.-Nr.    |
|--|------------------------------|--------------|
|  | <b>Schnappbefestigung</b>    | -            |
|  | <b>Plombierplatte Form C</b> | <b>59042</b> |

## ASK 129.10

### Aufsteck-Stromwandler



Schiene 1            120 x 90 mm  
 Rundleiter            90 mm  
 Baubreite            250 mm  
 Bauhöhe              247 mm  
 Bautiefe gesamt    118 mm



| Primärstrom [A] | Bürde [VA] | Sekundärstrom [A] / Klasse |                             |                           |                             |
|-----------------|------------|----------------------------|-----------------------------|---------------------------|-----------------------------|
|                 |            | 5 A<br>Kl. 1<br>Best.-Nr.  | 5 A<br>Kl. 0,5<br>Best.-Nr. | 1 A<br>Kl. 1<br>Best.-Nr. | 1 A<br>Kl. 0,5<br>Best.-Nr. |
| 1000            | 5          | 88070                      | 88011                       | 88270                     | 88211                       |
|                 | 10         | 88071                      | 88012                       | 88271                     | 88212                       |
|                 | 15         | 88072                      | 88013                       | 88272                     | 88213                       |
| 1200            | 5          | 88073                      | 88014                       | 88273                     | 88214                       |
|                 | 10         | 88074                      | 88015                       | 88274                     | 88215                       |
|                 | 15         | 88075                      |                             | 88275                     |                             |
| 1250            | 5          | 88076                      | 88017                       | 88276                     | 88217                       |
|                 | 10         | 88077                      | 88018                       | 88277                     | 88218                       |
|                 | 15         | 88078                      |                             | 88278                     |                             |
| 1500            | 10         | 88079                      | 88020                       | 88279                     | 88220                       |
|                 | 15         | 88080                      | 88021                       | 88280                     | 88221                       |
|                 | 30         | 88081                      | 88022                       | 88281                     | 88222                       |
| 1600            | 10         | 88082                      | 88023                       | 88282                     | 88223                       |
|                 | 15         | 88083                      | 88024                       | 88283                     | 88224                       |
|                 | 30         | 88084                      | 88025                       | 88284                     | 88225                       |
| 1800            | 10         | 88085                      | 88026                       | 88285                     | 88226                       |
|                 | 15         | 88086                      | 88027                       | 88286                     | 88227                       |
|                 | 30         | 88087                      | 88028                       | 88287                     | 88228                       |
| 2000            | 10         | 88088                      | 88029                       | 88288                     | 88229                       |
|                 | 15         | 88089                      | 88030                       | 88289                     | 88230                       |
|                 | 30         | 88090                      | 88031                       | 88290                     | 88231                       |
| 2500            | 15         | 88091                      | 88032                       | 88291                     | 88232                       |
|                 | 30         | 88092                      | 88033                       | 88292                     | 88233                       |
|                 | 45         | 88093                      |                             | 88293                     |                             |
| 3000            | 15         | 88094                      | 88035                       | 88294                     | 88235                       |
|                 | 30         | 88095                      | 88036                       | 88295                     | 88236                       |
|                 | 45         | 88096                      |                             | 88296                     |                             |
| 4000            | 15         | 88097                      | 88038                       | 88297                     | 88238                       |
|                 | 30         | 88098                      | 88039                       | 88298                     | 88239                       |
|                 | 45         | 88099                      | 88040                       | 88299                     | 88240                       |
| 5000            | 15         | 88100                      | 88041                       | 88300                     | 88241                       |
|                 | 30         | 88101                      | 88042                       | 88301                     | 88242                       |
|                 | 45         | 88102                      | 88043                       | 88302                     | 88243                       |
| 6000            | 15         | 88103                      | 88044                       | 88303                     | 88244                       |
|                 | 30         | 88104                      | 88045                       | 88304                     | 88245                       |
|                 | 45         | 88105                      | 88046                       | 88305                     | 88246                       |
| 7500            | 15         | 88106                      | 88047                       | 88306                     | 88247                       |
|                 | 30         | 88107                      | 88048                       | 88307                     | 88248                       |
|                 | 45         | 88108                      | 88049                       | 88308                     | 88249                       |

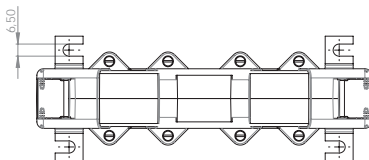
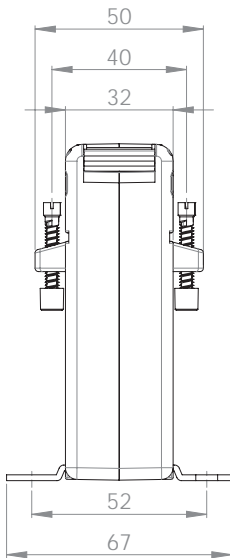
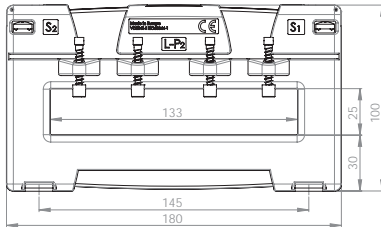
|  |                              | Best.-Nr.    |
|--|------------------------------|--------------|
|  | <b>Schnappbefestigung</b>    | -            |
|  | <b>Plombierplatte Form C</b> | <b>59042</b> |

## ASK 130.3

### Aufsteck-Stromwandler



Schiene 1            130 x 25 mm  
 Rundleiter            25 mm  
 Baubreite            180 mm  
 Bauhöhe              100 mm  
 Bautiefe gesamt    50 mm



| Primärstrom [A] | Bürde [VA] | Sekundärstrom [A] / Klasse |                       |                        |                     |                       |
|-----------------|------------|----------------------------|-----------------------|------------------------|---------------------|-----------------------|
|                 |            | 5 A Kl. 1 Best.-Nr.        | 5 A Kl. 0,5 Best.-Nr. | 5 A Kl. 0,2s Best.-Nr. | 1 A Kl. 1 Best.-Nr. | 1 A Kl. 0,5 Best.-Nr. |
| 300             | 2,5        | I50-1900D                  | I50-1901D             |                        | I50-1910D           | I50-1911D             |
|                 | 5          | I50-1900F                  | I50-1901F             |                        | I50-1910F           | I50-1911F             |
| 400             | 2,5        | I50-2000D                  | I50-2001D             |                        | I50-2010D           | I50-2011D             |
|                 | 5          | I50-2000F                  | I50-2001F             |                        | I50-2010F           | I50-2011F             |
|                 | 10         | I50-2000H                  |                       |                        | I50-2010H           |                       |
| 500             | 2,5        | I50-2100D                  | I50-2101D             |                        | I50-2110D           | I50-2111D             |
|                 | 5          | I50-2100F                  | I50-2101F             |                        | I50-2110F           | I50-2111F             |
|                 | 10         | I50-2100H                  | I50-2101H             |                        | I50-2110H           | I50-2111H             |
| 600             | 2,5        | I50-2200D                  | I50-2201D             |                        | I50-2210D           | I50-2211D             |
|                 | 5          | I50-2200F                  | I50-2201F             |                        | I50-2210F           | I50-2211F             |
|                 | 10         | I50-2200H                  | I50-2201H             |                        | I50-2210H           | I50-2211H             |
|                 | 15         | I50-2200J                  |                       |                        | I50-2210J           |                       |
| 750             | 2,5        | I50-2300D                  | I50-2301D             | V50-2304D              | I50-2310D           | I50-2311D             |
|                 | 5          | I50-2300F                  | I50-2301F             |                        | I50-2310F           | I50-2311F             |
|                 | 10         | I50-2300H                  | I50-2301H             |                        | I50-2310H           | I50-2311H             |
|                 | 15         | I50-2300J                  | I50-2301J             |                        | I50-2310J           | I50-2311J             |
| 1000            | 5          | I50-2500F                  | I50-2501F             | V50-2504F              | I50-2510F           | I50-2511F             |
|                 | 10         | I50-2500H                  | I50-2501H             | V50-2504H              | I50-2510H           | I50-2511H             |
|                 | 15         | I50-2500J                  | I50-2501J             |                        | I50-2510J           | I50-2511J             |
|                 | 30         | I50-2500L                  |                       |                        | I50-2510L           |                       |
| 1200            | 5          | I50-2600F                  | I50-2601F             | V50-2604F              | I50-2610F           | I50-2611F             |
|                 | 10         | I50-2600H                  | I50-2601H             | V50-2604H              | I50-2610H           | I50-2611H             |
|                 | 15         | I50-2600J                  | I50-2601J             |                        | I50-2610J           | I50-2611J             |
|                 | 30         | I50-2600L                  |                       |                        | I50-2610L           |                       |
| 1250            | 5          | I50-2700F                  | I50-2701F             | V50-2704F              | I50-2710F           | I50-2711F             |
|                 | 10         | I50-2700H                  | I50-2701H             | V50-2704H              | I50-2710H           | I50-2711H             |
|                 | 15         | I50-2700J                  | I50-2701J             | V50-2704J              | I50-2710J           | I50-2711J             |
|                 | 30         | I50-2700L                  |                       |                        | I50-2710L           |                       |
| 1500            | 5          | I50-2800F                  | I50-2801F             | V50-2804F              | I50-2810F           | I50-2811F             |
|                 | 10         | I50-2800H                  | I50-2801H             | V50-2804H              | I50-2810H           | I50-2811H             |
|                 | 15         | I50-2800J                  | I50-2801J             | V50-2804J              | I50-2810J           | I50-2811J             |
|                 | 30         | I50-2800L                  | I50-2801L             |                        | I50-2810L           | I50-2811L             |
| 1600            | 5          | I50-2900F                  | I50-2901F             | V50-2904F              | I50-2910F           | I50-2911F             |
|                 | 10         | I50-2900H                  | I50-2901H             | V50-2904H              | I50-2910H           | I50-2911H             |
|                 | 15         | I50-2900J                  | I50-2901J             | V50-2904J              | I50-2910J           | I50-2911J             |
|                 | 30         | I50-2900L                  | I50-2901L             |                        | I50-2910L           | I50-2911L             |

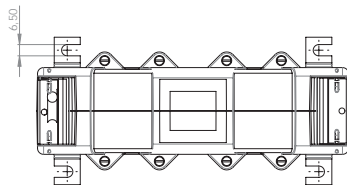
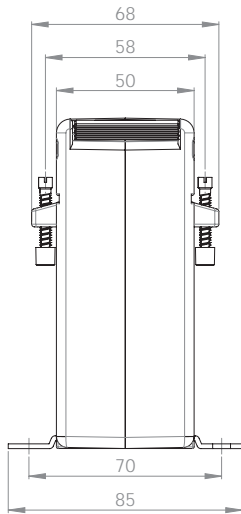
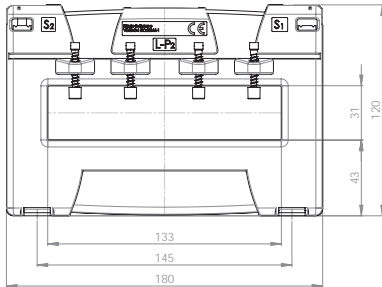
|  |                           | Best.-Nr. |
|--|---------------------------|-----------|
|  | <b>Schnappbefestigung</b> | -         |
|  | <b>Plombierplatte</b>     | -         |

## ASK 130.5

### Aufsteck-Stromwandler



Schiene 1 130 x 30 mm  
 Rundleiter 30 mm  
 Baubreite 180 mm  
 Bauhöhe 120 mm  
 Bautiefe gesamt 68 mm



| Primärstrom [A] | Bürde [VA] | Sekundärstrom [A] / Klasse |                             |                              |                           |                             |
|-----------------|------------|----------------------------|-----------------------------|------------------------------|---------------------------|-----------------------------|
|                 |            | 5 A<br>Kl. 1<br>Best.-Nr.  | 5 A<br>Kl. 0,5<br>Best.-Nr. | 5 A<br>Kl. 0,2s<br>Best.-Nr. | 1 A<br>Kl. 1<br>Best.-Nr. | 1 A<br>Kl. 0,5<br>Best.-Nr. |
| 300             | 2,5        | I51-1900D                  | I51-1901D                   |                              | I51-1910D                 | I51-1911D                   |
|                 | 5          | I51-1900F                  | I51-1901F                   |                              | I51-1910F                 | I51-1911F                   |
|                 | 10         | I51-1900H                  | I51-1901H                   |                              | I51-1910H                 | I51-1911H                   |
| 400             | 2,5        | I51-2000D                  | I51-2001D                   |                              | I51-2010D                 | I51-2011D                   |
|                 | 5          | I51-2000F                  | I51-2001F                   |                              | I51-2010F                 | I51-2011F                   |
|                 | 10         | I51-2000H                  | I51-2001H                   |                              | I51-2010H                 | I51-2011H                   |
| 500             | 2,5        | I51-2100D                  | I51-2101D                   |                              | I51-2110D                 | I51-2111D                   |
|                 | 5          | I51-2100F                  | I51-2101F                   |                              | I51-2110F                 | I51-2111F                   |
|                 | 10         | I51-2100H                  | I51-2101H                   |                              | I51-2110H                 | I51-2111H                   |
|                 | 15         | I51-2100J                  | I51-2101J                   |                              | I51-2110J                 | I51-2111J                   |
| 600             | 5          | I51-2200F                  | I51-2201F                   |                              | I51-2210F                 | I51-2211F                   |
|                 | 10         | I51-2200H                  | I51-2201H                   |                              | I51-2210H                 | I51-2211H                   |
|                 | 15         | I51-2200J                  | I51-2201J                   |                              | I51-2210J                 | I51-2211J                   |
| 750             | 5          | I51-2300F                  | I51-2301F                   | V51-2304F                    | I51-2310F                 | I51-2311F                   |
|                 | 10         | I51-2300H                  | I51-2301H                   |                              | I51-2310H                 | I51-2311H                   |
|                 | 15         | I51-2300J                  | I51-2301J                   |                              | I51-2310J                 | I51-2311J                   |
| 1000            | 5          | I51-2500F                  | I51-2501F                   | V51-2504F                    | I51-2510F                 | I51-2511F                   |
|                 | 10         | I51-2500H                  | I51-2501H                   | V51-2504H                    | I51-2510H                 | I51-2511H                   |
|                 | 15         | I51-2500J                  | I51-2501J                   |                              | I51-2510J                 | I51-2511J                   |
|                 | 30         | I51-2500L                  | I51-2501L                   |                              | I51-2510L                 | I51-2511L                   |
| 1200            | 5          | I51-2600F                  | I51-2601F                   | V51-2604F                    | I51-2610F                 | I51-2611F                   |
|                 | 10         | I51-2600H                  | I51-2601H                   | V51-2604H                    | I51-2610H                 | I51-2611H                   |
|                 | 15         | I51-2600J                  | I51-2601J                   | V51-2604J                    | I51-2610J                 | I51-2611J                   |
|                 | 30         | I51-2600L                  | I51-2601L                   |                              | I51-2610L                 | I51-2611L                   |
| 1250            | 5          | I51-2700F                  | I51-2701F                   | V51-2704F                    | I51-2710F                 | I51-2711F                   |
|                 | 10         | I51-2700H                  | I51-2701H                   | V51-2704H                    | I51-2710H                 | I51-2711H                   |
|                 | 15         | I51-2700J                  | I51-2701J                   | V51-2704J                    | I51-2710J                 | I51-2711J                   |
|                 | 30         | I51-2700L                  | I51-2701L                   |                              | I51-2710L                 | I51-2711L                   |
| 1500            | 5          | I51-2800F                  | I51-2801F                   | V51-2804F                    | I51-2810F                 | I51-2811F                   |
|                 | 10         | I51-2800H                  | I51-2801H                   | V51-2804H                    | I51-2810H                 | I51-2811H                   |
|                 | 15         | I51-2800J                  | I51-2801J                   | V51-2804J                    | I51-2810J                 | I51-2811J                   |
|                 | 30         | I51-2800L                  | I51-2801L                   |                              | I51-2810L                 | I51-2811L                   |
| 1600            | 5          | I51-2900F                  | I51-2901F                   | V51-2904F                    | I51-2910F                 | I51-2911F                   |
|                 | 10         | I51-2900H                  | I51-2901H                   | V51-2904H                    | I51-2910H                 | I51-2911H                   |
|                 | 15         | I51-2900J                  | I51-2901J                   | V51-2904J                    | I51-2910J                 | I51-2911J                   |
|                 | 30         | I51-2900L                  | I51-2901L                   |                              | I51-2910L                 | I51-2911L                   |
| 2000            | 10         | I51-3000H                  | I51-3001H                   | V51-3004H                    | I51-3010H                 | I51-3011H                   |
|                 | 15         | I51-3000J                  | I51-3001J                   | V51-3004J                    | I51-3010J                 | I51-3011J                   |
|                 | 30         | I51-3000L                  | I51-3001L                   |                              | I51-3010L                 | I51-3011L                   |
| 2400            | 10         | I51-3100H                  | I51-3101H                   | V51-3104H                    | I51-3110H                 | I51-3111H                   |
|                 | 15         | I51-3100J                  | I51-3101J                   | V51-3104J                    | I51-3110J                 | I51-3111J                   |
|                 | 30         | I51-3100L                  | I51-3101L                   |                              | I51-3110L                 | I51-3111L                   |
| 2500            | 10         | I51-3200H                  | I51-3201H                   | V51-3204H                    | I51-3210H                 | I51-3211H                   |
|                 | 15         | I51-3200J                  | I51-3201J                   | V51-3204J                    | I51-3210J                 | I51-3211J                   |
|                 | 30         | I51-3200L                  | I51-3201L                   | V51-3204L                    | I51-3210L                 | I51-3211L                   |
| 3000            | 10         | I51-3300H                  | I51-3301H                   | V51-3304H                    | I51-3310H                 | I51-3311H                   |
|                 | 15         | I51-3300J                  | I51-3301J                   | V51-3304J                    | I51-3310J                 | I51-3311J                   |
|                 | 30         | I51-3300L                  | I51-3301L                   | V51-3304L                    | I51-3310L                 | I51-3311L                   |
| 3200            | 10         | I51-3400H                  | I51-3401H                   | V51-3404H                    | I51-3410H                 | I51-3411H                   |
|                 | 15         | I51-3400J                  | I51-3401J                   | V51-3404J                    | I51-3410J                 | I51-3411J                   |
|                 | 30         | I51-3400L                  | I51-3401L                   | V51-3404L                    | I51-3410L                 | I51-3411L                   |

|  |                           | Best.-Nr. |
|--|---------------------------|-----------|
|  | <b>Schnappbefestigung</b> | -         |
|  | <b>Plombierplatte</b>     | -         |

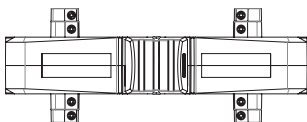
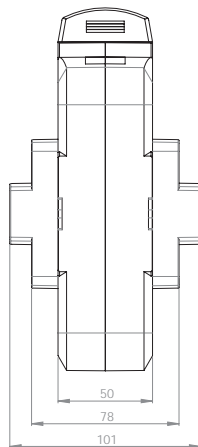
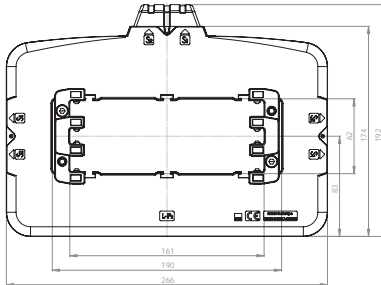
## ASK 165.5

### Aufsteck-Stromwandler




**Wählbare Sekundärklemmenpositionen ermöglichen flexible Einbaulagen.**

- Schiene 1            190 x 60 mm
- Schiene 2            3 x 160 x 10 mm
- Baubreite            266 mm
- Bauhöhe              192 mm
- Bautiefe gesamt    100 mm



| Primärstrom [A] | Bürde [VA] | Sekundärstrom [A] / Klasse |                             |                             |
|-----------------|------------|----------------------------|-----------------------------|-----------------------------|
|                 |            | 5 A<br>Kl. 1<br>Best.-Nr.  | 5 A<br>Kl. 0,5<br>Best.-Nr. | 5 A<br>Kl. 0,2<br>Best.-Nr. |
| 1000            | 5          | 1650006021-x               | 1650005001-x                | 1650003001-x                |
|                 | 10         | 1650006022-x               | 1650005002-x                |                             |
|                 | 15         | 1650006001-x               |                             |                             |
| 1200            | 5          | 1650006023-x               | 1650005003-x                | 1650003003-x                |
|                 | 10         | 1650006024-x               | 1650005004-x                | 1650003004-x                |
|                 | 15         | 1650006002-x               | 1650005022-x                |                             |
| 1250            | 5          | 1650006025-x               | 1650005023-x                | 1650003005-x                |
|                 | 10         | 1650006026-x               | 1650005030-x                | 1650003006-x                |
|                 | 15         | 1650006003-x               | 1650005024-x                |                             |
| 1500            | 10         | 1650006027-x               | 1650005005-x                | 1650003007-x                |
|                 | 15         | 1650006028-x               | 1650005006-x                |                             |
|                 | 30         | 1650006004-x               | 1650005025-x                |                             |
| 1600            | 10         | 1650006029-x               | 1650005007-x                | 1650003008-x                |
|                 | 15         | 1650006030-x               | 1650005008-x                |                             |
|                 | 30         | 1650006005-x               | 1650005026-x                |                             |
| 2000            | 10         | 1650006031-x               | 1650005009-x                | 1650003009-x                |
|                 | 15         | 1650006032-x               | 1650005010-x                | 1650003020-x                |
|                 | 30         | 1650006006-x               | 1650005011-x                |                             |
|                 | 45         | 1650006007-x               |                             |                             |
| 2500            | 15         | 1650006033-x               | 1650005027-x                | 1650003010-x                |
|                 | 30         | 1650006034-x               | 1650005012-x                |                             |
|                 | 60         | 1650006008-x               |                             |                             |
| 3000            | 15         | 1650006035-x               | 1650005028-x                | 1650003012-x                |
|                 | 30         | 1650006020-x               | 1650005013-x                | 1650003013-x                |
|                 | 60         | 1650006009-x               |                             |                             |
| 4000            | 30         | 1650006036-x               | 1650005015-x                | 1650003015-x                |
|                 | 40         | 1650006037-x               |                             |                             |
|                 | 60         | 1650006011-x               |                             |                             |

|  | Best.-Nr.    |
|--|--------------|
|  <b>Spannpratze Set</b> | <b>59090</b> |



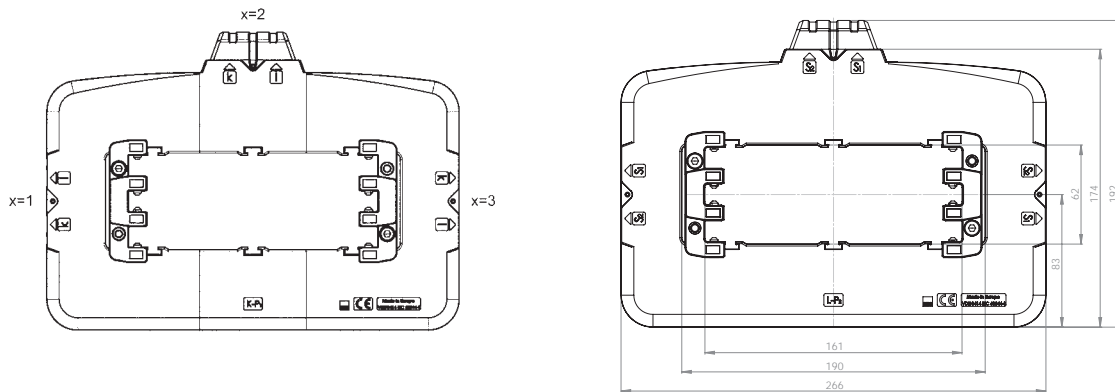
## ASK 165.5

### Aufsteck-Stromwandler



Die Sekundärausleitungen des Stromwandlertyps ASK 165.5 können optional in 3 verschiedenen Positionen ausgeführt werden. Bitte gewünschte Anschlussbelegung bei der Bestellung mit angeben.  
Spannpratze ist optional lieferbar. Wenn gewünscht, bitte ebenfalls bei der Bestellung angeben.

Anschlussbelegung



#### Bestellbeispiel

ASK 165.5 1500/5A 10VA Kl.1  
Anschlussbelegung oben  
Best.-Nr. 1650006027-2

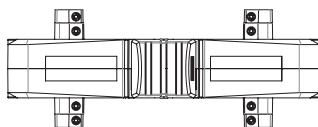
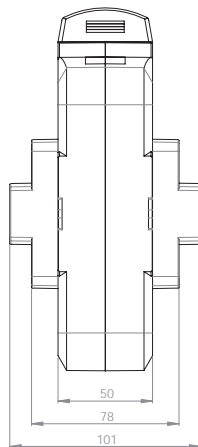
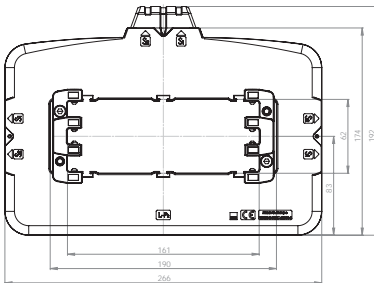
## ASK 165.5

### Aufsteck-Stromwandler




**Wählbare Sekundärklemmenpositionen ermöglichen flexible Einbautagen.**

- Schiene 1            190 x 60 mm
- Schiene 2            3 x 160 x 10 mm
- Baubreite            266 mm
- Bauhöhe              192 mm
- Bautiefe gesamt    100 mm



| Primärstrom [A] | Bürde [VA] | Sekundärstrom [A] / Klasse |                             |                             |
|-----------------|------------|----------------------------|-----------------------------|-----------------------------|
|                 |            | 1 A<br>Kl. 1<br>Best.-Nr.  | 1 A<br>Kl. 0,5<br>Best.-Nr. | 1 A<br>Kl. 0,2<br>Best.-Nr. |
| 1000            | 5          | 1650206021-x               | 1650205001-x                | 1650203001-x                |
|                 | 10         | 1650206022-x               | 1650205002-x                |                             |
|                 | 15         | 1650206001-x               |                             |                             |
| 1200            | 5          | 1650206023-x               | 1650205004-x                | 1650203003-x                |
|                 | 10         | 1650206024-x               | 1650205005-x                | 1650203004-x                |
|                 | 15         | 1650206002-x               | 1650205024-x                |                             |
| 1250            | 5          | 1650206025-x               | 1650205025-x                | 1650203005-x                |
|                 | 10         | 1650206026-x               | 1650205006-x                | 1650203006-x                |
|                 | 15         | 1650206003-x               | 1650205026-x                |                             |
| 1500            | 10         | 1650206027-x               | 1650205007-x                | 1650203007-x                |
|                 | 15         | 1650206028-x               | 1650205008-x                |                             |
|                 | 30         | 1650206004-x               | 1650205027-x                |                             |
| 1600            | 10         | 1650206029-x               | 1650205009-x                | 1650203008-x                |
|                 | 15         | 1650206030-x               | 1650205010-x                |                             |
|                 | 30         | 1650206005-x               | 1650205028-x                |                             |
| 2000            | 10         | 1650206031-x               | 1650205011-x                | 1650203009-x                |
|                 | 15         | 1650206032-x               | 1650205012-x                | 1650203020-x                |
|                 | 30         | 1650206006-x               | 1650205013-x                |                             |
|                 | 45         | 1650206007-x               |                             |                             |
| 2500            | 15         | 1650206033-x               | 1650205029-x                | 1650203010-x                |
|                 | 30         | 1650206034-x               | 1650205014-x                |                             |
|                 | 60         | 1650206008-x               |                             |                             |
| 3000            | 15         | 1650206035-x               | 1650205030-x                | 1650203011-x                |
|                 | 30         | 1650206036-x               | 1650205015-x                | 1650203012-x                |
|                 | 60         | 1650206009-x               |                             |                             |
| 4000            | 30         | 1650206037-x               | 1650205017-x                | 1650203014-x                |
|                 | 40         | 1650206038-x               |                             |                             |
|                 | 60         | 1650206011-x               |                             |                             |

|   |                        | Best.-Nr.    |
|---|------------------------|--------------|
|  | <b>Spannpratze Set</b> | <b>59090</b> |

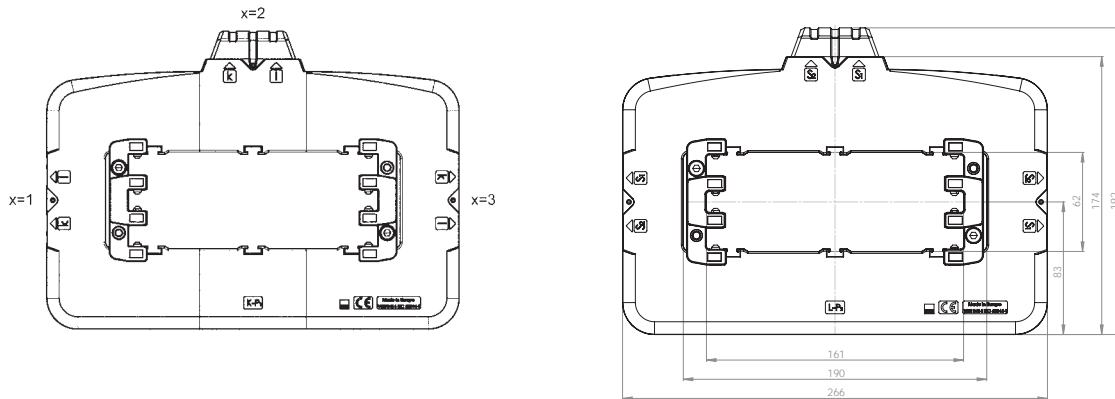
## ASK 165.5

### Aufsteck-Stromwandler



Die Sekundärausleitungen des Stromwandlertyps ASK 165.5 können optional in 3 verschiedenen Positionen ausgeführt werden. Bitte gewünschte Anschlussbelegung bei der Bestellung mit angeben.  
Spannpratze ist optional lieferbar. Wenn gewünscht, bitte ebenfalls bei der Bestellung angeben.

Anschlussbelegung



#### Bestellbeispiel

ASK 165.5 1500/5A 10VA KI.1  
Anschlussbelegung oben  
Best.-Nr. 1650006027-2

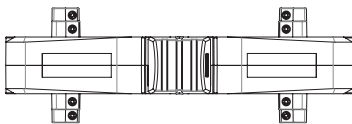
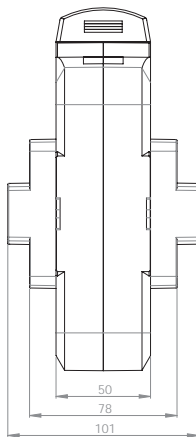
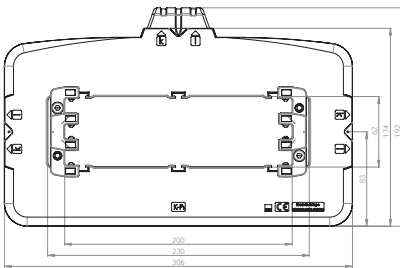
## ASK 205.5

### Aufsteck-Stromwandler




**Wählbare Sekundärklemmenpositionen ermöglichen flexible Einbautagen.**

- Schiene 1            230 x 60 mm
- Schiene 2            3 x 200 x 10 mm
- Baubreite            306 mm
- Bauhöhe              192 mm
- Bautiefe gesamt    100 mm



| Primärstrom [A] | Bürde [VA] | Sekundärstrom [A] / Klasse |                             |                             |
|-----------------|------------|----------------------------|-----------------------------|-----------------------------|
|                 |            | 5 A<br>Kl. 1<br>Best.-Nr.  | 5 A<br>Kl. 0,5<br>Best.-Nr. | 5 A<br>Kl. 0,2<br>Best.-Nr. |
| 1200            | 5          | 2050006023-x               | 2050005023-x                | 2050003001-x                |
|                 | 10         | 2050006024-x               | 2050005001-x                |                             |
|                 | 15         | 2050006001-x               | 2050005024-x                |                             |
| 1250            | 5          | 2050006025-x               | 2050005025-x                | 2050003003-x                |
|                 | 10         | 2050006026-x               | 2050005002-x                | 2050003004-x                |
|                 | 15         | 2050006002-x               | 2050005026-x                |                             |
| 1500            | 5          | 2050006027-x               | 2050005027-x                | 2050003005-x                |
|                 | 10         | 2050006028-x               | 2050005003-x                | 2050003006-x                |
|                 | 15         | 2050006003-x               | 2050005004-x                | 2050003007-x                |
|                 | 30         | 2050006004-x               |                             |                             |
| 1600            | 5          | 2050006029-x               | 2050005028-x                | 2050003008-x                |
|                 | 10         | 2050006030-x               | 2050005029-x                | 2050003009-x                |
|                 | 15         | 2050006005-x               | 2050005005-x                | 2050003010-x                |
|                 | 30         | 2050006006-x               |                             |                             |
| 2000            | 10         | 2050006031-x               | 2050005030-x                | 2050003011-x                |
|                 | 15         | 2050006032-x               | 2050005006-x                | 2050003012-x                |
|                 | 30         | 2050006007-x               | 2050005007-x                |                             |
| 2500            | 10         | 2050006033-x               | 2050005031-x                | 2050003013-x                |
|                 | 15         | 2050006034-x               | 2050005008-x                | 2050003014-x                |
|                 | 30         | 2050006035-x               | 2050005009-x                |                             |
| 3000            | 10         | 2050006036-x               | 2050005032-x                | 2050003015-x                |
|                 | 15         | 2050006037-x               | 2050005010-x                | 2050003016-x                |
|                 | 30         | 2050006038-x               | 2050005011-x                | 2050003017-x                |
|                 | 45         | 2050006009-x               |                             |                             |
| 4000            | 15         | 2050006039-x               | 2050005033-x                | 2050003019-x                |
|                 | 30         | 2050006010-x               | 2050005012-x                | 2050003020-x                |
|                 | 60         | 2050006011-x               |                             |                             |
| 5000            | 15         | 2050006040-x               | 2050005034-x                | 2050003021-x                |
|                 | 30         | 2050006013-x               | 2050005014-x                | 2050003022-x                |
|                 | 60         | 2050006014-x               |                             |                             |

|   | Best.-Nr.                              |
|---|--|
|  | <b>Spannpratze Set</b><br><b>59090</b> |

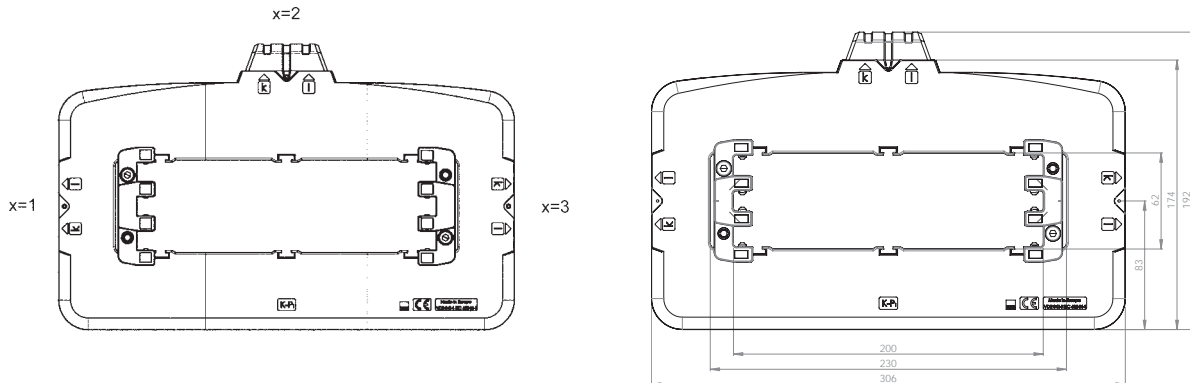
## ASK 205.5

### Aufsteck-Stromwandler



Die Sekundärausleitungen des Stromwandlertyps ASK 205.5 können optional in 3 verschiedenen Positionen ausgeführt werden. Bitte gewünschte Anschlussbelegung bei der Bestellung mit angeben.  
Spannpratze ist optional lieferbar. Wenn gewünscht, bitte ebenfalls bei der Bestellung angeben.

Anschlussbelegung



#### Bestellbeispiel

ASK 205.5 1500/5A 10VA Kl.1  
Anschlussbelegung oben  
Best.-Nr. 2050006028-2

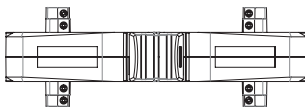
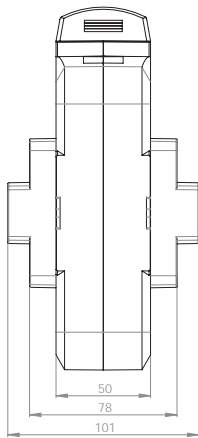
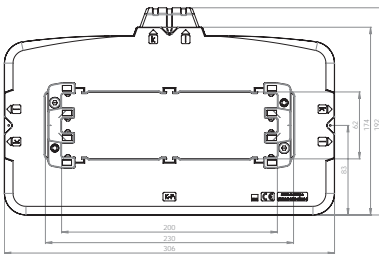
## ASK 205.5

### Aufsteck-Stromwandler




**Wählbare Sekundärklemmenpositionen ermöglichen flexible Einbautagen.**

- Schiene 1            230 x 60 mm
- Schiene 2            3 x 200 x 10 mm
- Baubreite            306 mm
- Bauhöhe              192 mm
- Bautiefe gesamt    100 mm



| Primärstrom [A] | Bürde [VA] | Sekundärstrom [A] / Klasse |                             |                             |
|-----------------|------------|----------------------------|-----------------------------|-----------------------------|
|                 |            | 1 A<br>Kl. 1<br>Best.-Nr.  | 1 A<br>Kl. 0,5<br>Best.-Nr. | 1 A<br>Kl. 0,2<br>Best.-Nr. |
| 1200            | 5          | 2050206023-x               | 2050205023-x                | 2050203001-x                |
|                 | 10         | 2050206024-x               | 2050205001-x                |                             |
|                 | 15         | 2050206001-x               | 2050205024-x                |                             |
| 1250            | 5          | 2050206025-x               | 2050205025-x                | 2050203003-x                |
|                 | 10         | 2050206026-x               | 2050205002-x                | 2050203004-x                |
|                 | 15         | 2050206002-x               | 2050205026-x                |                             |
| 1500            | 5          | 2050206027-x               | 2050205027-x                | 2050203005-x                |
|                 | 10         | 2050206028-x               | 2050205030-x                | 2050203006-x                |
|                 | 15         | 2050206003-x               | 2050205004-x                | 2050203007-x                |
|                 | 30         | 2050206004-x               |                             |                             |
| 1600            | 10         | 2050206029-x               | 2050205028-x                | 2050203009-x                |
|                 | 15         | 2050206005-x               | 2050205005-x                | 2050203010-x                |
|                 | 30         | 2050206006-x               |                             |                             |
| 2000            | 10         | 2050206030-x               | 2050205029-x                | 2050203011-x                |
|                 | 15         | 2050206031-x               | 2050205006-x                | 2050203012-x                |
|                 | 30         | 2050206007-x               | 2050205007-x                |                             |
| 2500            | 10         | 2050206032-x               | 2050205030-x                | 2050203013-x                |
|                 | 15         | 2050206033-x               | 2050205058-x                | 2050203014-x                |
|                 | 30         | 2050206034-x               | 2050205009-x                |                             |
| 3000            | 10         | 2050206035-x               | 2050205031-x                | 2050203015-x                |
|                 | 15         | 2050206036-x               | 2050205010-x                | 2050203016-x                |
|                 | 30         | 2050206037-x               | 2050205011-x                | 2050203017-x                |
|                 | 45         | 2050206009-x               |                             |                             |
| 4000            | 15         | 2050206038-x               | 2050205032-x                | 2050203019-x                |
|                 | 30         | 2050206010-x               | 2050205012-x                | 2050203020-x                |
|                 | 60         | 2050206011-x               |                             |                             |
| 5000            | 15         | 2050206039-x               | 2050205033-x                | 2050203021-x                |
|                 | 30         | 2050206013-x               | 2050205014-x                | 2050203022-x                |
|                 | 60         | 2050206014-x               |                             |                             |

|   | Best.-Nr.                              |
|---|--|
|  | <b>Spannpratze Set</b><br><b>59090</b> |

## ASK 205.5

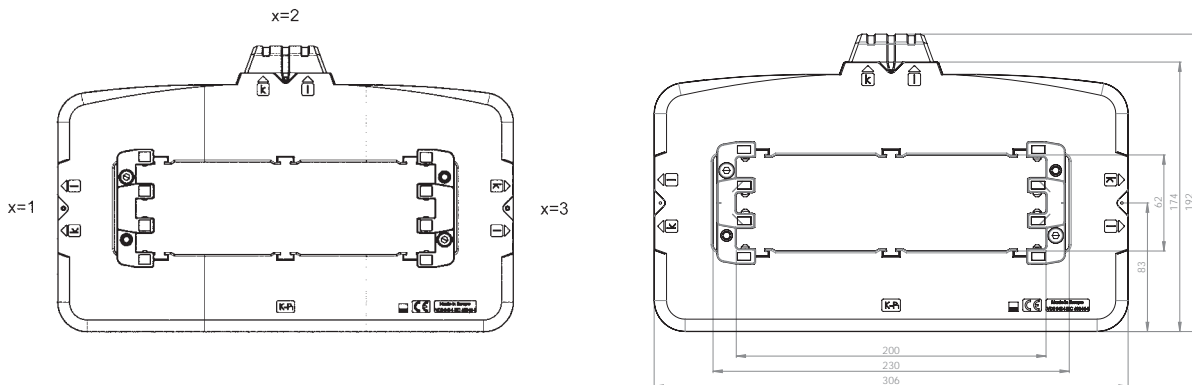
### Aufsteck-Stromwandler



Die Sekundärausleitungen des Stromwandlertyps ASK 205.5 können optional in 3 verschiedenen Positionen ausgeführt werden. Bitte gewünschte Anschlussbelegung bei der Bestellung mit angeben.

Spannpratze ist optional lieferbar. Wenn gewünscht, bitte ebenfalls bei der Bestellung angeben.

Anschlussbelegung



#### Bestellbeispiel

ASK 205.5 1500/5A 10VA Kl.1  
Anschlussbelegung oben  
Best.-Nr. 2050006028-2





**MBS AG**

Eisbachstraße 51 - 74429 Sulzbach-Laufen  
Germany

Telefon: +49 7976 9851-0 - Telefax: +49 7976 9851-90  
E-Mail: [info@mbs-ag.com](mailto:info@mbs-ag.com) - Web: [www.mbs-ag.com](http://www.mbs-ag.com)

# Niederspannungs-Stromwandler für Industrie- anwendungen mit schraubenloser Anschlussstechnik

## Aufsteck-Stromwandler mit „Cage Clamp®“, UL-zertifiziert

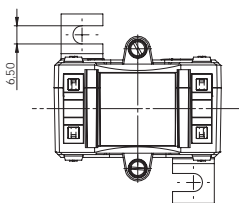
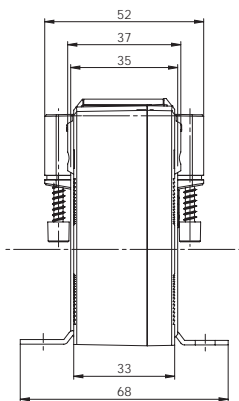
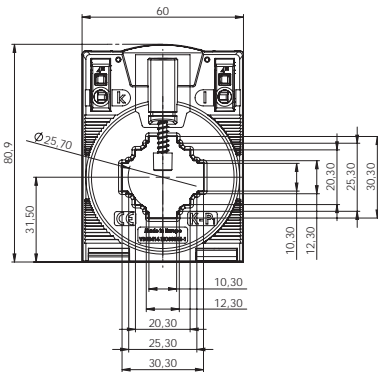
|                   |  |                              |            |
|-------------------|--|------------------------------|------------|
| <b>CTB 31.35</b>  | Schiene 1: 30 x 10 mm<br>Schiene 2: 25 x 12 mm<br>Rundleiter: 25,7 mm<br>Wandlerbreite: 60 mm  | Strombereich: 50 ... 750 A   | Seite: 108 |
| <b>CTB 41.35</b>  | Schiene 1: 40 x 10 mm<br>Schiene 2: 30 x 15 mm<br>Rundleiter: 31,8 mm<br>Wandlerbreite: 70 mm  | Strombereich: 75 ... 1000 A  | Seite: 109 |
| <b>CTB 51.35</b>  | Schiene 1: 50 x 12 mm<br>Schiene 2: 40 x 30 mm<br>Rundleiter: 43,7 mm<br>Wandlerbreite: 85 mm  | Strombereich: 100 ... 1250 A | Seite: 110 |
| <b>CTB 61.35</b>  | Schiene 1: 63 x 10 mm<br>Schiene 2: 50 x 30 mm<br>Rundleiter: 43,7 mm<br>Wandlerbreite: 95 mm  | Strombereich: 200 ... 1600 A | Seite: 111 |
| <b>CTB 81.35</b>  | Schiene 1: 80 x 10 mm<br>Schiene 2: 60 x 30 mm<br>Rundleiter: 54,7 mm<br>Wandlerbreite: 120 mm | Strombereich: 400 ... 2000 A | Seite: 112 |
| <b>CTB 101.35</b> | Schiene 1: 100 x 10 mm<br>Schiene 2: 80 x 30 mm<br>Rundleiter: 70 mm<br>Wandlerbreite: 130 mm  | Strombereich: 400 ... 2500 A | Seite: 113 |

## CTB 31.35

### Aufsteck-Stromwandler



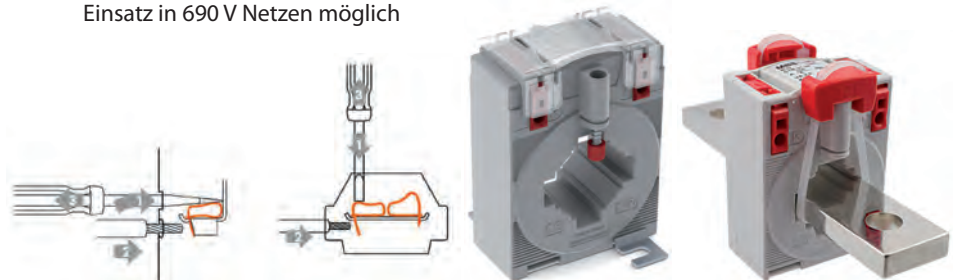
|                 |            |
|-----------------|------------|
| Schiene 1       | 30 x 10 mm |
| Schiene 2       | 25 x 12 mm |
| Schiene 3       | 20 x 20 mm |
| Rundleiter      | 25,7 mm    |
| Baubreite       | 60 mm      |
| Bauhöhe         | 80,9 mm    |
| Bautiefe gesamt | 52 mm      |



| Primärstrom [A] | Bürde [VA] | Sekundärstrom [A] / Klasse |                     |                       |                     |                     |                       |
|-----------------|------------|----------------------------|---------------------|-----------------------|---------------------|---------------------|-----------------------|
|                 |            | 5 A Kl. 3 Best.-Nr.        | 5 A Kl. 1 Best.-Nr. | 5 A Kl. 0,5 Best.-Nr. | 1 A Kl. 3 Best.-Nr. | 1 A Kl. 1 Best.-Nr. | 1 A Kl. 0,5 Best.-Nr. |
| 50              | 1,25       | 50-0001                    |                     |                       | 50-0021             |                     |                       |
| 60              | 1,25       |                            | 50-0017             |                       |                     | 50-0037             |                       |
| 75              | 2,5        |                            | 50-0018             |                       |                     | 50-0038             |                       |
| 80              | 2,5        |                            | 50-0019             |                       |                     | 50-0039             |                       |
| 100             | 2,5        |                            | 50-0002             |                       |                     | 50-0022             |                       |
| 125             | 1,5        |                            |                     | 50-2001               |                     |                     | 50-2021               |
|                 | 2,5        |                            | 50-0003             |                       |                     | 50-0023             |                       |
| 150             | 2,5        |                            |                     | 50-2002               |                     |                     | 50-2022               |
|                 | 5          |                            | 50-0004             |                       |                     | 50-0024             |                       |
| 200             | 2,5        |                            |                     | 50-2003               |                     |                     | 50-2023               |
|                 | 5          |                            | 50-0005             |                       |                     | 50-0025             |                       |
| 250             | 5          |                            | 50-0006             | 50-2004               |                     | 50-0026             | 50-2024               |
|                 | 5          |                            | 50-0007             | 50-2005               |                     | 50-0027             | 50-2025               |
| 300             | 10         |                            | 50-0008             |                       |                     | 50-0028             |                       |
|                 | 5          |                            | 50-0009             | 50-2006               |                     | 50-0029             | 50-2026               |
| 400             | 10         |                            | 50-0010             | 50-2007               |                     | 50-0030             | 50-2027               |
|                 | 5          |                            | 50-0011             | 50-2008               |                     | 50-0031             | 50-2028               |
| 500             | 10         |                            | 50-0012             | 50-2009               |                     | 50-0032             | 50-2029               |
|                 | 5          |                            | 50-0013             | 50-2010               |                     | 50-0033             | 50-2030               |
| 600             | 10         |                            | 50-0014             | 50-2011               |                     | 50-0034             | 50-2031               |
|                 | 5          |                            | 50-0015             | 50-2012               |                     | 50-0035             | 50-2032               |
| 750             | 10         |                            | 50-0016             | 50-2013               |                     | 50-0036             | 50-2033               |

|  |                                     | Best.-Nr.    |
|--|-------------------------------------|--------------|
|  | <b>Schnappbefestigung CTB</b>       | <b>55015</b> |
|  | <b>Quick-Fix Schnellbefestigung</b> | <b>55021</b> |
|  | <b>Plombierplatte Form G</b>        | <b>59057</b> |

- UL zertifiziert; Zertifikatsnummer: 20100426-E336996
- Weltweit erster Stromwandler mit schraubenloser Anschlussstechnik – Federzugklemme „Cage Clamp“
- Innovative, zeitsparende Anschlussmöglichkeit (Front oder Top) für massive und flexible Leiter (max. 4 mm<sup>2</sup> – Aderendhülsen können entfallen)
- Schockfest und rüttelsicher, hohe mechanische Haltekräfte
- Wartungsfreie, gasdichte Verbindung
- Hohe Stromfestigkeit
- Therm. Nenndauerstrom  $I_{cth} = 1,2 \times I_N$
- Niederspannungs-Stromwandler für max. Betriebsspannungen bis 1,2 kV; Einsatz in 690 V Netzen möglich



**MBS AG**

Eisbachstraße 51 - 74429 Sulzbach-Laufen  
Germany

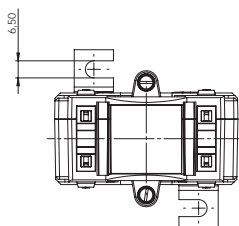
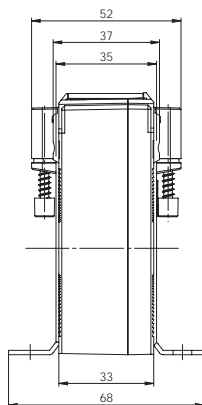
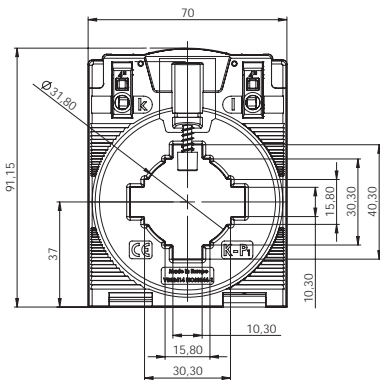
Telefon: +49 7976 9851-0 - Telefax: +49 7976 9851-90  
E-Mail: info@mbs-ag.com - Web: www.mbs-ag.com

## CTB 41.35

### Aufsteck-Stromwandler



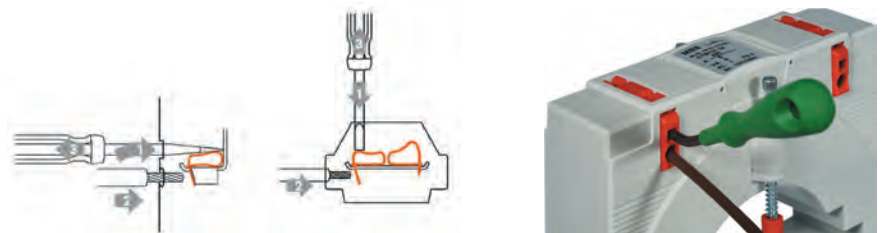
|                 |            |
|-----------------|------------|
| Schiene 1       | 40 x 10 mm |
| Schiene 2       | 30 x 15 mm |
| Rundleiter      | 31,8 mm    |
| Baubreite       | 70 mm      |
| Bauhöhe         | 91,15 mm   |
| Bautiefe gesamt | 52 mm      |



| Primärstrom [A] | Bürde [VA] | Sekundärstrom [A] / Klasse |                           |                             |                           |                           |                             |
|-----------------|------------|----------------------------|---------------------------|-----------------------------|---------------------------|---------------------------|-----------------------------|
|                 |            | 5 A<br>Kl. 3<br>Best.-Nr.  | 5 A<br>Kl. 1<br>Best.-Nr. | 5 A<br>Kl. 0,5<br>Best.-Nr. | 1 A<br>Kl. 3<br>Best.-Nr. | 1 A<br>Kl. 1<br>Best.-Nr. | 1 A<br>Kl. 0,5<br>Best.-Nr. |
| 75              | 1,25       | 50-0050                    |                           |                             | 50-0070                   |                           |                             |
| 80              | 1,25       | 50-0051                    |                           |                             | 50-0071                   |                           |                             |
| 100             | 2,5        | 50-0052                    |                           |                             | 50-0072                   |                           |                             |
| 125             | 2,5        |                            |                           |                             |                           |                           |                             |
| 150             | 2,5        |                            |                           |                             |                           |                           |                             |
| 200             | 1,5        |                            |                           | 50-2050                     |                           |                           | 50-2070                     |
|                 | 5          |                            | 50-0055                   |                             |                           | 50-0075                   |                             |
| 250             | 2,5        |                            |                           | 50-2051                     |                           |                           | 50-2071                     |
|                 | 5          |                            | 50-0056                   |                             |                           | 50-0076                   |                             |
| 300             | 2,5        |                            |                           | 50-2052                     |                           |                           |                             |
|                 | 5          |                            | 50-0057                   |                             |                           | 50-0077                   | 50-2072                     |
| 400             | 5          |                            | 50-0058                   | 50-2053                     |                           | 50-0078                   | 50-2073                     |
| 500             | 5          |                            | 50-0059                   | 50-2054                     |                           | 50-0079                   | 50-2074                     |
|                 | 10         |                            | 50-0060                   |                             |                           | 50-0080                   | 50-2075                     |
| 600             | 5          |                            | 50-0061                   | 50-2055                     |                           | 50-0081                   | 50-2076                     |
|                 | 10         |                            | 50-0062                   | 50-2056                     |                           | 50-0082                   | 50-2077                     |
| 750             | 5          |                            | 50-0063                   | 50-2057                     |                           | 50-0083                   | 50-2078                     |
|                 | 10         |                            | 50-0064                   | 50-2058                     |                           | 50-0084                   |                             |
| 800             | 5          |                            | 50-0065                   | 50-2059                     |                           | 50-0085                   | 50-2079                     |
|                 | 10         |                            | 50-0066                   | 50-2060                     |                           | 50-0086                   | 50-2080                     |
| 1000            | 5          |                            | 50-0067                   | 50-2061                     |                           | 50-0087                   | 50-2081                     |
|                 | 10         |                            | 50-0068                   | 50-2062                     |                           | 50-0088                   | 50-2082                     |

|  |                                     | Best.-Nr.    |
|--|-------------------------------------|--------------|
|  | <b>Schnappbefestigung CTB</b>       | <b>55015</b> |
|  | <b>Quick-Fix Schnellbefestigung</b> | <b>55021</b> |
|  | <b>Plombierplatte Form G</b>        | <b>59057</b> |

- UL zertifiziert; Zertifikatsnummer: 20100426-E336996
- Weltweit erster Stromwandler mit schraubenloser Anschluss-technik – Federzugklemme „Cage Clamp“
- Innovative, zeitsparende Anschlussmöglichkeit (Front oder Top) für massive und flexible Leiter (max. 4 mm<sup>2</sup> – Aderendhülsen können entfallen)
- Schockfest und rüttelsicher, hohe mechanische Haltekräfte
- Wartungsfreie, gasdichte Verbindung
- Hohe Stromfestigkeit
- Therm. Nenndauerstrom  $I_{cth} = 1,2 \times I_N$
- Niederspannungs-Stromwandler für max. Betriebsspannungen bis 1,2 kV; Einsatz in 690 V Netzen möglich



**MBS AG**

Eisbachstraße 51 - 74429 Sulzbach-Laufen  
Germany

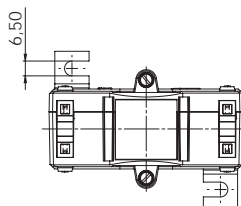
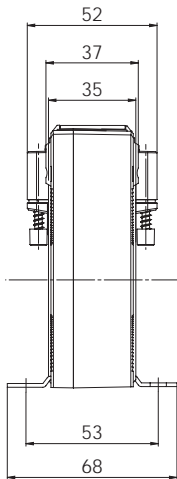
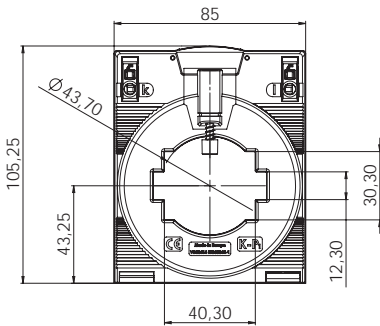
Telefon: +49 7976 9851-0 - Telefax: +49 7976 9851-90  
E-Mail: info@mbs-ag.com - Web: www.mbs-ag.com

## CTB 51.35

### Aufsteck-Stromwandler



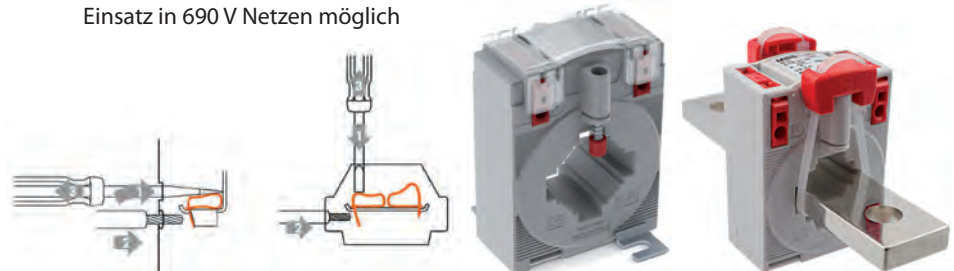
|                 |            |
|-----------------|------------|
| Schiene 1       | 50 x 12 mm |
| Schiene 2       | 40 x 30 mm |
| Rundleiter      | 43,7 mm    |
| Baubreite       | 85 mm      |
| Bauhöhe         | 105,25 mm  |
| Bautiefe gesamt | 52 mm      |



| Primärstrom [A] | Bürde [VA] | Sekundärstrom [A] / Klasse |                       |                     |                       |
|-----------------|------------|----------------------------|-----------------------|---------------------|-----------------------|
|                 |            | 5 A Kl. 1 Best.-Nr.        | 5 A Kl. 0,5 Best.-Nr. | 1 A Kl. 1 Best.-Nr. | 1 A Kl. 0,5 Best.-Nr. |
| 100             | 1,25       | 50-0100                    |                       | 50-0120             |                       |
| 125             | 2,5        | 50-0101                    |                       | 50-0121             |                       |
| 150             | 2,5        | 50-0102                    |                       | 50-0122             |                       |
| 200             | 1,5        |                            | 50-2100               |                     | 50-2120               |
|                 | 5          | 50-0103                    |                       | 50-0123             |                       |
| 250             | 2,5        |                            | 50-2101               |                     | 50-2121               |
|                 | 5          | 50-0104                    |                       | 50-0124             |                       |
| 300             | 2,5        |                            | 50-2102               |                     | 50-2122               |
|                 | 5          | 50-0105                    |                       | 50-0125             |                       |
| 400             | 5          | 50-0106                    | 50-2103               | 50-0126             | 50-2123               |
|                 | 10         | 50-0107                    |                       | 50-0127             |                       |
| 500             | 5          | 50-0108                    | 50-2104               | 50-0128             | 50-2124               |
|                 | 10         | 50-0109                    | 50-2105               | 50-0129             | 50-2125               |
| 600             | 5          | 50-0110                    | 50-2106               | 50-0130             | 50-2126               |
|                 | 10         | 50-0111                    | 50-2107               | 50-0131             | 50-2127               |
| 750             | 5          | 50-0112                    | 50-2108               | 50-0132             | 50-2128               |
|                 | 10         | 50-0113                    | 50-2109               | 50-0133             | 50-2129               |
| 800             | 5          | 50-0114                    | 50-2110               | 50-0134             | 50-2130               |
|                 | 10         | 50-0115                    | 50-2111               | 50-0135             | 50-2131               |
| 1000            | 5          | 50-0116                    | 50-2112               | 50-0136             | 50-2132               |
|                 | 10         | 50-0117                    | 50-2113               | 50-0137             | 50-2133               |
| 1200            | 5          | 50-0291                    | 50-2114               | 50-0293             | 50-2134               |
|                 | 10         | 50-0292                    | 50-2115               | 50-0294             | 50-2140               |
| 1250            | 5          | 50-0118                    | 50-2116               | 50-0138             | 50-2136               |
|                 | 10         | 50-0119                    | 50-2117               | 50-0139             | 50-2137               |

|  | Best.-Nr.    |
|--|--------------|
|  | <b>55021</b> |
|  | <b>59058</b> |

- UL zertifiziert; Zertifikatsnummer: 20100426-E336996
- Weltweit erster Stromwandler mit schraubenloser Anschluss-technik – Federzugklemme „Cage Clamp“
- Innovative, zeitsparende Anschlussmöglichkeit (Front oder Top) für massive und flexible Leiter (max. 4 mm<sup>2</sup> – Aderendhülsen können entfallen)
- Schockfest und rüttelsicher, hohe mechanische Haltekräfte
- Wartungsfreie, gasdichte Verbindung
- Hohe Stromfestigkeit
- Therm. Nenndauerstrom  $I_{cth}: 1,2 \times I_N$
- Niederspannungs-Stromwandler für max. Betriebsspannungen bis 1,2 kV; Einsatz in 690 V Netzen möglich



**MBS AG**

Eisbachstraße 51 - 74429 Sulzbach-Laufen  
Germany

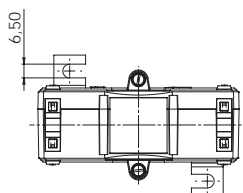
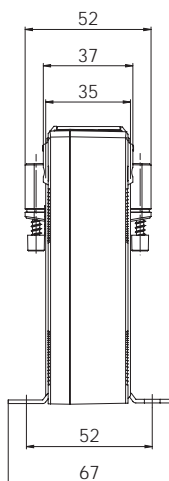
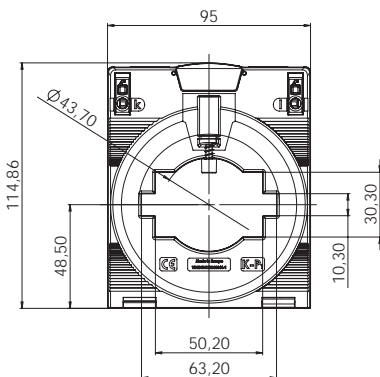
Telefon: +49 7976 9851-0 - Telefax: +49 7976 9851-90  
E-Mail: info@mbs-ag.com - Web: www.mbs-ag.com

## CTB 61.35

### Aufsteck-Stromwandler



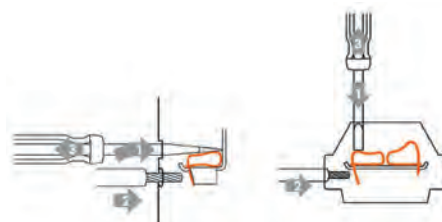
|                 |            |
|-----------------|------------|
| Schiene 1       | 63 x 10 mm |
| Schiene 2       | 50 x 30 mm |
| Rundleiter      | 43,7 mm    |
| Baubreite       | 95 mm      |
| Bauhöhe         | 114,86 mm  |
| Bautiefe gesamt | 52 mm      |



| Primärstrom [A] | Bürde [VA] | Sekundärstrom [A] / Klasse |                             |                           |                             |
|-----------------|------------|----------------------------|-----------------------------|---------------------------|-----------------------------|
|                 |            | 5 A<br>Kl. 1<br>Best.-Nr.  | 5 A<br>Kl. 0,5<br>Best.-Nr. | 1 A<br>Kl. 1<br>Best.-Nr. | 1 A<br>Kl. 0,5<br>Best.-Nr. |
| 200             | 2,5        | 50-0150                    | 50-2150                     | 50-0170                   | 50-2170                     |
| 250             | 2,5        |                            | 50-2151                     |                           | 50-2171                     |
|                 | 5          | 50-0151                    |                             | 50-0171                   |                             |
| 300             | 5          | 50-0152                    | 50-2152                     | 50-0172                   | 50-2172                     |
| 400             | 5          | 50-0153                    | 50-2153                     | 50-0173                   | 50-2173                     |
| 500             | 5          | 50-0154                    | 50-2154                     | 50-0174                   | 50-2174                     |
| 600             | 5          | 50-0155                    | 50-2155                     | 50-0175                   | 50-2175                     |
| 750             | 5          | 50-0156                    | 50-2156                     | 50-0176                   | 50-2176                     |
|                 | 10         | 50-0157                    | 50-2157                     | 50-0177                   | 50-2177                     |
| 800             | 5          | 50-0158                    | 50-2158                     | 50-0178                   | 50-2178                     |
|                 | 10         | 50-0159                    | 50-2159                     | 50-0179                   | 50-2179                     |
| 1000            | 5          | 50-0160                    | 50-2160                     | 50-0180                   | 50-2180                     |
|                 | 10         | 50-0161                    | 50-2161                     | 50-0181                   | 50-2181                     |
| 1200            | 5          | 50-0287                    | 50-2162                     | 50-0289                   | 50-2182                     |
|                 | 10         | 50-0288                    | 50-2163                     | 50-0290                   | 50-2183                     |
| 1250            | 5          | 50-0162                    | 50-2164                     | 50-0182                   | 50-2184                     |
|                 | 10         | 50-0163                    | 50-2165                     | 50-0183                   | 50-2185                     |
| 1500            | 5          | 50-0164                    | 50-2166                     | 50-0184                   | 50-2186                     |
|                 | 10         | 50-0165                    | 50-2167                     | 50-0185                   | 50-2187                     |
| 1600            | 5          | 50-0166                    | 50-2168                     | 50-0186                   | 50-2188                     |
|                 | 10         | 50-0167                    | 50-2169                     | 50-0187                   | 50-2189                     |

|  |                                     | Best.-Nr.    |
|--|-------------------------------------|--------------|
|  | <b>Quick-Fix Schnellbefestigung</b> | <b>55021</b> |
|  | <b>Plombierplatte Form J</b>        | <b>59059</b> |

- UL zertifiziert; Zertifikatsnummer: 20100426-E336996
- Weltweit erster Stromwandler mit schraubenloser Anschluss-technik – Federzugklemme „Cage Clamp“
- Innovative, zeitsparende Anschlussmöglichkeit (Front oder Top) für massive und flexible Leiter (max. 4 mm<sup>2</sup> – Aderendhülsen können entfallen)
- Schockfest und rüttelsicher, hohe mechanische Haltekräfte
- Wartungsfreie, gasdichte Verbindung
- Hohe Stromfestigkeit
- Therm. Nenndauerstrom  $I_{cth} : 1,2 \times I_N$
- Niederspannungs-Stromwandler für max. Betriebsspannungen bis 1,2 kV; Einsatz in 690 V Netzen möglich



**MBS AG**

Eisbachstraße 51 - 74429 Sulzbach-Laufen  
Germany

Telefon: +49 7976 9851-0 - Telefax: +49 7976 9851-90  
E-Mail: info@mbs-ag.com - Web: www.mbs-ag.com

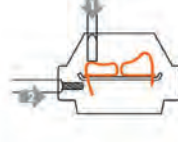
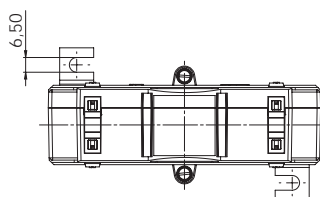
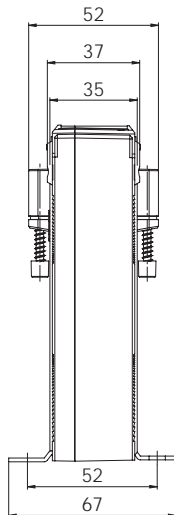
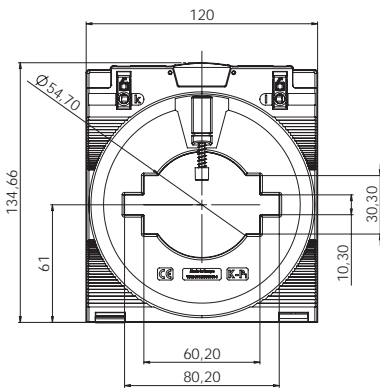


## CTB 81.35

### Aufsteck-Stromwandler



|                 |            |
|-----------------|------------|
| Schiene 1       | 80 x 10 mm |
| Schiene 2       | 60 x 30 mm |
| Rundleiter      | 54,7 mm    |
| Baubreite       | 120 mm     |
| Bauhöhe         | 134,66 mm  |
| Bautiefe gesamt | 52 mm      |



| Primärstrom [A] | Bürde [VA] | Sekundärstrom [A] / Klasse |                             |                           |                             |
|-----------------|------------|----------------------------|-----------------------------|---------------------------|-----------------------------|
|                 |            | 5 A<br>Kl. 1<br>Best.-Nr.  | 5 A<br>Kl. 0,5<br>Best.-Nr. | 1 A<br>Kl. 1<br>Best.-Nr. | 1 A<br>Kl. 0,5<br>Best.-Nr. |
| 400             | 2,5        |                            | 50-2190                     |                           | 50-2210                     |
|                 | 5          | 50-0190                    |                             | 50-0210                   |                             |
| 500             | 2,5        |                            | 50-2191                     |                           |                             |
|                 | 5          | 50-0191                    |                             | 50-0211                   | 50-2211                     |
| 600             | 5          | 50-0192                    | 50-2192                     | 50-0212                   | 50-2212                     |
|                 | 750        | 5                          | 50-0193                     | 50-2193                   | 50-0213                     |
| 10              |            | 50-0194                    | 50-2194                     | 50-0214                   | 50-2214                     |
| 800             | 5          | 50-0195                    | 50-2195                     | 50-0215                   | 50-2215                     |
|                 | 10         | 50-0196                    | 50-2196                     | 50-0216                   | 50-2216                     |
| 1000            | 5          | 50-0197                    | 50-2197                     | 50-0217                   | 50-2217                     |
|                 | 10         | 50-0198                    | 50-2198                     | 50-0218                   | 50-2218                     |
| 1200            | 5          | 50-0283                    | 50-2199                     | 50-0285                   | 50-2219                     |
|                 | 10         | 50-0284                    | 50-2200                     | 50-0286                   | 50-2220                     |
| 1250            | 5          | 50-0199                    | 50-2201                     | 50-0219                   | 50-2221                     |
|                 | 10         | 50-0200                    | 50-2202                     | 50-0220                   | 50-2222                     |
| 1500            | 5          | 50-0201                    | 50-2203                     | 50-0221                   | 50-2223                     |
|                 | 10         | 50-0202                    | 50-2204                     | 50-0222                   | 50-2224                     |
| 1600            | 5          | 50-0203                    | 50-2205                     | 50-0223                   | 50-2225                     |
|                 | 10         | 50-0204                    | 50-2206                     | 50-0224                   | 50-2226                     |
| 2000            | 10         | 50-0205                    | 50-2207                     | 50-0225                   | 50-2227                     |
|                 | 15         | 50-0206                    | 50-2208                     | 50-0226                   | 50-2228                     |

|  |                                     | Best.-Nr.    |
|--|-------------------------------------|--------------|
|  | <b>Quick-Fix Schnellbefestigung</b> | <b>55021</b> |
|  | <b>Plombierplatte Form J</b>        | <b>59059</b> |

- UL zertifiziert; Zertifikatsnummer: 20100426-E336996
- Weltweit erster Stromwandler mit schraubenloser Anschluss-technik – Federzugklemme „Cage Clamp“
- Innovative, zeitsparende Anschlussmöglichkeit (Front oder Top) für massive und flexible Leiter (max. 4 mm<sup>2</sup> – Aderendhülsen können entfallen)
- Schockfest und rüttelsicher, hohe mechanische Haltekräfte
- Wartungsfreie, gasdichte Verbindung
- Hohe Stromfestigkeit
- Therm. Nenndauerstrom  $I_{cth} : 1,2 \times I_N$
- Niederspannungs-Stromwandler für max. Betriebsspannungen bis 1,2 kV; Einsatz in 690 V Netzen möglich

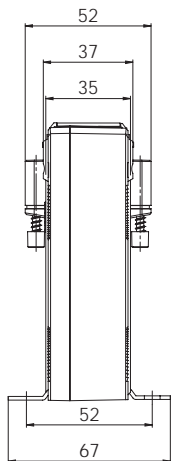
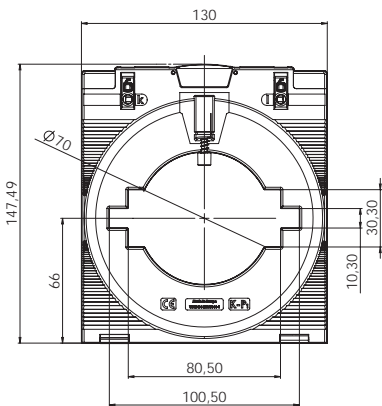


## CTB 101.35

### Aufsteck-Stromwandler



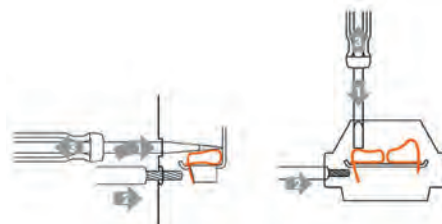
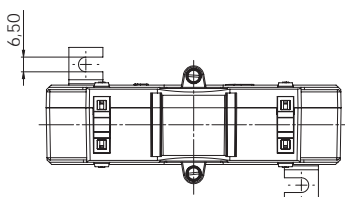
|                 |             |
|-----------------|-------------|
| Schiene 1       | 100 x 10 mm |
| Schiene 2       | 80 x 30 mm  |
| Rundleiter      | 70 mm       |
| Baubreite       | 130 mm      |
| Bauhöhe         | 147,49 mm   |
| Bautiefe gesamt | 52 mm       |



| Primärstrom [A] | Bürde [VA] | Sekundärstrom [A] / Klasse |                             |                           |                             |
|-----------------|------------|----------------------------|-----------------------------|---------------------------|-----------------------------|
|                 |            | 5 A<br>Kl. 1<br>Best.-Nr.  | 5 A<br>Kl. 0,5<br>Best.-Nr. | 1 A<br>Kl. 1<br>Best.-Nr. | 1 A<br>Kl. 0,5<br>Best.-Nr. |
| 400             | 2,5        |                            | 50-2230                     |                           | 50-2260                     |
|                 | 5          | 50-0230                    |                             | 50-0260                   |                             |
| 500             | 5          | 50-0231                    | 50-2231                     | 50-0261                   | 50-2261                     |
|                 | 10         |                            | 50-2232                     |                           | 50-2262                     |
| 600             | 5          |                            |                             | 50-0262                   |                             |
|                 | 10         | 50-0232                    |                             |                           |                             |
| 750             | 5          | 50-0233                    | 50-2233                     | 50-0263                   | 50-2263                     |
|                 | 10         | 50-0234                    | 50-2234                     | 50-0264                   | 50-2264                     |
| 800             | 5          | 50-0235                    | 50-2235                     | 50-0265                   | 50-2265                     |
|                 | 10         | 50-0236                    | 50-2236                     | 50-0266                   | 50-2266                     |
| 1000            | 5          | 50-0237                    | 50-2237                     | 50-0267                   | 50-2267                     |
|                 | 10         | 50-0238                    | 50-2238                     | 50-0268                   | 50-2268                     |
| 1200            | 5          | 50-0279                    | 50-2239                     | 50-0281                   | 50-2269                     |
|                 | 10         | 50-0280                    | 50-2240                     | 50-0282                   | 50-2270                     |
| 1250            | 5          | 50-0239                    | 50-2241                     | 50-0269                   | 50-2271                     |
|                 | 10         | 50-0240                    | 50-2242                     | 50-0270                   | 50-2272                     |
| 1500            | 10         | 50-0241                    | 50-2243                     | 50-0271                   | 50-2273                     |
|                 | 15         | 50-0242                    | 50-2244                     | 50-0272                   | 50-2274                     |
| 1600            | 10         | 50-0243                    | 50-2245                     | 50-0273                   | 50-2275                     |
|                 | 15         | 50-0244                    | 50-2246                     | 50-0274                   | 50-2276                     |
| 2000            | 10         | 50-0245                    | 50-2247                     | 50-0275                   | 50-2277                     |
|                 | 15         | 50-0246                    | 50-2248                     | 50-0276                   | 50-2278                     |
| 2500            | 10         | 50-0247                    | 50-2249                     | 50-0277                   | 50-2279                     |
|                 | 15         | 50-0248                    | 50-2250                     | 50-0278                   | 50-2280                     |

|  | Best.-Nr.    |
|--|--------------|
|  | <b>55021</b> |
|  | <b>59059</b> |

- UL zertifiziert; Zertifikatsnummer: 20100426-E336996
- Weltweit erster Stromwandler mit schraubenloser Anschluss-technik – Federzugklemme „Cage Clamp“
- Innovative, zeitsparende Anschlussmöglichkeit (Front oder Top) für massive und flexible Leiter (max. 4 mm<sup>2</sup> – Aderendhülsen können entfallen)
- Schockfest und rüttelsicher, hohe mechanische Haltekräfte
- Wartungsfreie, gasdichte Verbindung
- Hohe Stromfestigkeit
- Therm. Nenndauerstrom  $I_{cth} : 1,2 \times I_N$
- Niederspannungs-Stromwandler für max. Betriebsspannungen bis 1,2 kV; Einsatz in 690 V Netzen möglich



### MBS AG

Eisbachstraße 51 - 74429 Sulzbach-Laufen  
Germany

Telefon: +49 7976 9851-0 - Telefax: +49 7976 9851-90  
E-Mail: info@mbs-ag.com - Web: www.mbs-ag.com

# Niederspannungs-Stromwandler für Industrieanwendungen

## Wickel-Stromwandler

---

|                  |                       |                            |            |
|------------------|-----------------------|----------------------------|------------|
| <b>WSK 30</b>    | Wandlerbreite: 61 mm  | Strombereich: 1 ... 20 A   | Seite: 116 |
| <hr/>            |                       |                            |            |
| <b>WSK 40</b>    | Wandlerbreite: 71 mm  | Strombereich: 1 ... 30 A   | Seite: 117 |
| <hr/>            |                       |                            |            |
| <b>WSK 40N</b>   | Wandlerbreite: 71 mm  | Strombereich: 30 ... 50 A  | Seite: 118 |
| <hr/>            |                       |                            |            |
| <b>WSK 60</b>    | Wandlerbreite: 71 mm  | Strombereich: 5 ... 30 A   | Seite: 119 |
| <hr/>            |                       |                            |            |
| <b>WSK 70.6N</b> | Wandlerbreite: 136 mm | Strombereich: 25 ... 100 A | Seite: 120 |
| <hr/>            |                       |                            |            |
| <b>WSK 31.5</b>  | Wandlerbreite: 115 mm | Strombereich: 25 ... 150 A | Seite: 121 |

---

## Wickel-Stromwandler

Hervorgerufen durch das physikalische Wirkprinzip von Stromwandlern, steigt mit sinkenden primären Nennströmen, das zur Übertragung einer bestimmten Leistung erforderliche Messkernvolumen stark an. Da einer Vergrößerung der geometrischen Abmessungen des Stromwandlers beim Anwender Grenzen gesetzt sind, werden für niedrige primäre Bemessungsstromstärken sogenannte Wickel-Stromwandler eingesetzt.

Zur Gruppe der Wickel-Stromwandler werden auch sogenannte Zwischenstromwandler gezählt.

Zwischenstromwandler werden für primäre Bemessungsstromstärken bis ca. 10 A gefertigt und ermöglichen die proportionale Umwandlung des Eingangsstromes auf kleinere, bzw. größere sekundäre Bemessungsstromstärken. Bei sachgerechter Auslegung ihrer Messsysteme, ermöglichen sie die Übertragung analoger Messwerte über große Wegstrecken, sowie einen sicheren Schutz nachgeschalteter Messgeräte bei Überstromzuständen im Primärnetz.

Die Vergrößerung möglicher Signalübertragungsstrecken wird durch eine, mit sinkenden Sekundärströmen einhergehende, Senkung der Leitungsverluste erreicht.

$$P_v [W] = I_s^2 \times R_L$$

Darin bedeuten:  $P_v$  Verlustleistung in Watt  
 $I_s$  sekundäre Bemessungsstromstärke des Stromwandlers in Ampere  
 $R_L$  Leitungswiderstand der sekundären Anschlussleitungen in Ohm  
(Achtung: Leitungswiderstand von Hin- und Rückleiter!)

Abgeleitet aus dieser Formel kann festgestellt werden, dass durch eine Halbierung des ursprünglichen Sekundärstromes, eine Reduzierung der Leistungsverluste auf 25 % des ursprünglichen Wertes erzielt werden kann.

Hinweis: Da ein Zwischenstromwandler im Sekundärkreis eines Hauptwandlers eine zusätzliche induktive Last darstellt, muss dessen Eigenleistungsbedarf bei der korrekten Auswahl des Hauptwandlers berücksichtigt werden.

Zur korrekten Leistungsbemessung des einzusetzenden Hauptwandlers, verwenden Sie bitte nachfolgend aufgeführte Formel:

$$P_{GH} [VA] = P_Z \times \left(\frac{I_2}{I_1}\right)^2 + P_E + P_{HZ}$$

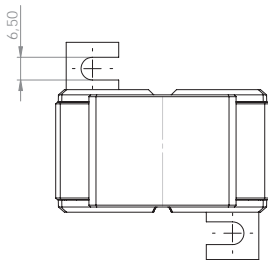
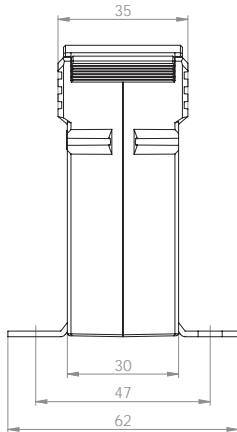
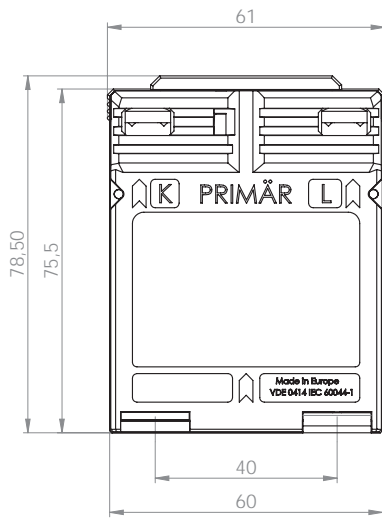
Legende:  $P_{GH}$  Sekundäre Bemessungs-Scheinleistung des Hauptwandlers  
 $P_Z$  Sekundäre Bemessungs-Scheinleistung des Zwischenwandlers  
(Summe aus Leistungsbedarf der angeschlossenen Messgeräte und Leitungsverlusten der Sekundärleitungen)  
 $P_E$  Eigenleistungsbedarf des Zwischenwandlers bei Nennstrom  
(typisch: ca. 3 VA)  
 $P_{HZ}$  Leitungsverluste zwischen Haupt- und Zwischenwandler  
 $I_1$  Primäre Bemessungs-Stromstärke des Zwischenwandlers  
 $I_2$  Sekundäre Bemessungs-Stromstärke des Zwischenwandlers

## WSK 30

### Wickel-Stromwandler



Baubreite 61 mm  
 Bauhöhe 75,5 mm  
 Bautiefe gesamt 35 mm



| Primärstrom [A] | Bürde [VA] | Sekundärstrom [A] / Klasse |                             |                           |                             |
|-----------------|------------|----------------------------|-----------------------------|---------------------------|-----------------------------|
|                 |            | 5 A<br>Kl. 1<br>Best.-Nr.  | 5 A<br>Kl. 0,5<br>Best.-Nr. | 1 A<br>Kl. 1<br>Best.-Nr. | 1 A<br>Kl. 0,5<br>Best.-Nr. |
| 1               | 2,5        | 30017                      | 30011                       | 30217                     | 30211                       |
|                 | 5          | 30018                      |                             | 30218                     |                             |
| 2,5             | 2,5        | 30019                      | 30012                       | 30219                     | 30212                       |
|                 | 5          | 30020                      |                             | 30220                     |                             |
| 5               | 2,5        | 30021                      | 30013                       | 30221                     | 30213                       |
|                 | 5          | 30022                      |                             | 30222                     |                             |
| 10              | 2,5        | 30023                      | 30014                       | 30223                     | 30214                       |
|                 | 5          | 30024                      |                             | 30224                     |                             |
| 15              | 2,5        | 30025                      | 30015                       | 30225                     | 30215                       |
|                 | 5          | 30026                      |                             | 30226                     |                             |
| 20              | 2,5        | 30027                      | 30016                       | 30227                     | 30216                       |
|                 | 5          | 30028                      |                             | 30228                     |                             |

|  |                                  | Best.-Nr.    |
|--|----------------------------------|--------------|
|  | <b>Schnappbefestigung Form A</b> | <b>53011</b> |
|  | <b>Plombierplatte Form A</b>     | <b>59040</b> |

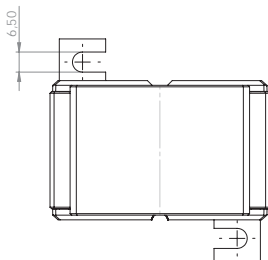
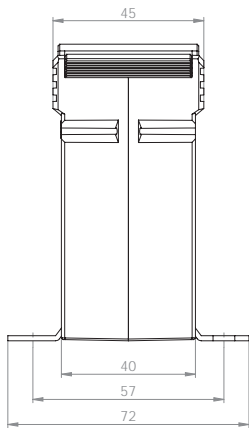
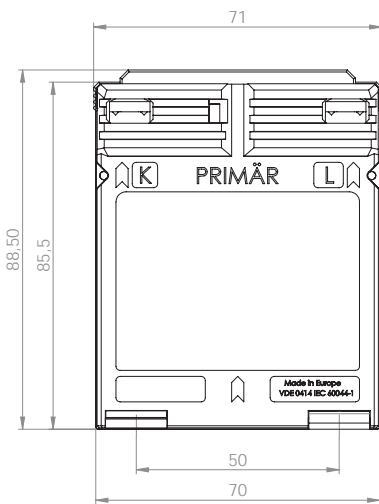
Anschlussquerschnitt primär: max 4 mm<sup>2</sup> mit Aderendhülse, 6 mm<sup>2</sup> massiv

## WSK 40

### Wickel-Stromwandler



Baubreite 71 mm  
 Bauhöhe 85,5 mm  
 Bautiefe gesamt 45 mm



| Primärstrom [A] | Bürde [VA] | Sekundärstrom [A] / Klasse |                       |                     |                       |
|-----------------|------------|----------------------------|-----------------------|---------------------|-----------------------|
|                 |            | 5 A Kl. 1 Best.-Nr.        | 5 A Kl. 0,5 Best.-Nr. | 1 A Kl. 1 Best.-Nr. | 1 A Kl. 0,5 Best.-Nr. |
| 1               | 2,5        | 31044                      | 31011                 | 31244               | 31211                 |
|                 | 5          | 31045                      | 31012                 | 31245               | 31212                 |
|                 | 10         | 31046                      | 31013                 | 31246               | 31213                 |
| 2,5             | 2,5        | 31048                      | 31015                 | 31248               | 31215                 |
|                 | 5          | 31049                      | 31016                 | 31249               | 31216                 |
|                 | 10         | 31050                      | 31017                 | 31250               | 31217                 |
| 5               | 2,5        | 31052                      | 31019                 | 31252               | 31219                 |
|                 | 5          | 31053                      | 31020                 | 31253               | 31220                 |
|                 | 10         | 31054                      | 31021                 | 31254               | 31221                 |
| 10              | 2,5        | 31056                      | 31023                 | 31256               | 31223                 |
|                 | 5          | 31057                      | 31024                 | 31257               | 31224                 |
|                 | 10         | 31058                      | 31025                 | 31258               | 31225                 |
| 15              | 2,5        | 31060                      | 31027                 | 31260               | 31227                 |
|                 | 5          | 31061                      | 31028                 | 31261               | 31228                 |
|                 | 10         | 31062                      | 31029                 | 31262               | 31229                 |
| 20              | 2,5        | 31064                      | 31031                 | 31264               | 31231                 |
|                 | 5          | 31065                      | 31032                 | 31265               | 31232                 |
|                 | 10         | 31066                      | 31033                 | 31266               | 31233                 |
| 25              | 2,5        | 31068                      | 31035                 | 31268               | 31235                 |
|                 | 5          | 31069                      | 31036                 | 31269               | 31236                 |
|                 | 10         | 31070                      | 31037                 | 31270               | 31237                 |
| 30              | 2,5        | 31072                      | 31039                 | 31272               | 31239                 |
|                 | 5          | 31073                      | 31040                 | 31273               | 31240                 |
|                 | 10         | 31074                      | 31041                 | 31274               | 31241                 |

|  |                                  | Best.-Nr.    |
|--|----------------------------------|--------------|
|  | <b>Schnappbefestigung Form D</b> | <b>55012</b> |
|  | <b>Plombierplatte Form B</b>     | <b>59041</b> |

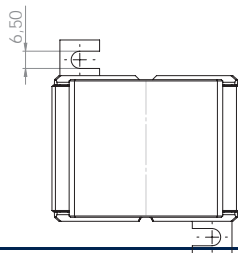
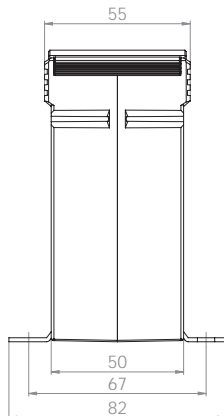
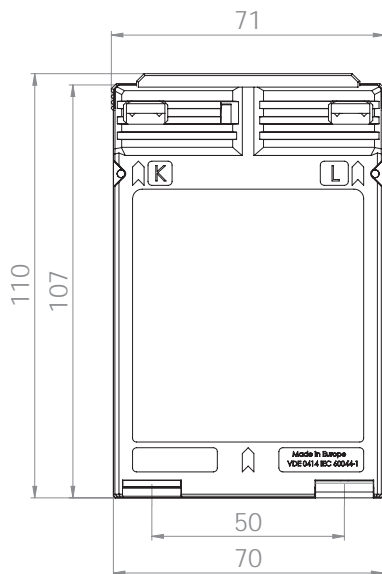
Anschlussquerschnitt primär: max. 4 mm<sup>2</sup> mit Aderendhülle, 6 mm<sup>2</sup> massiv, max. 8 mm<sup>2</sup> mit Kabelschuh

## WSK 40N

### Wickel-Stromwandler



Baubreite 71 mm  
 Bauhöhe 107 mm  
 Bautiefe gesamt 55 mm



| Primärstrom [A] | Bürde [VA] | Sekundärstrom [A] / Klasse |                             |                           |                             |
|-----------------|------------|----------------------------|-----------------------------|---------------------------|-----------------------------|
|                 |            | 5 A<br>Kl. 1<br>Best.-Nr.  | 5 A<br>Kl. 0,5<br>Best.-Nr. | 1 A<br>Kl. 1<br>Best.-Nr. | 1 A<br>Kl. 0,5<br>Best.-Nr. |
| 30              | 2,5        | 31161                      | 31151                       | 31361                     | 31351                       |
|                 | 5          | 31162                      | 31152                       | 31362                     | 31352                       |
|                 | 10         | 31163                      | 31153                       | 31363                     | 31353                       |
| 40              | 2,5        | 31164                      | 31154                       | 31364                     | 31354                       |
|                 | 5          | 31165                      | 31155                       | 31365                     | 31355                       |
|                 | 10         | 31166                      | 31156                       | 31366                     | 31356                       |
| 50              | 2,5        | 31167                      | 31157                       | 31367                     | 31357                       |
|                 | 5          | 31168                      | 31158                       | 31368                     | 31358                       |
|                 | 10         | 31169                      | 31159                       | 31369                     | 31359                       |

|  |                                  | Best.-Nr.    |
|--|----------------------------------|--------------|
|  | <b>Schnappbefestigung Form C</b> | <b>55011</b> |
|  | <b>Plombierplatte Form B</b>     | <b>59041</b> |

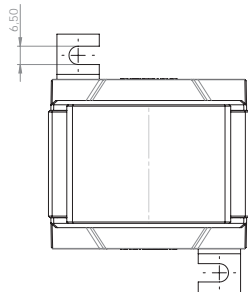
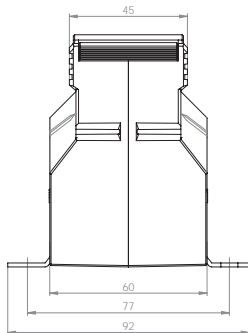
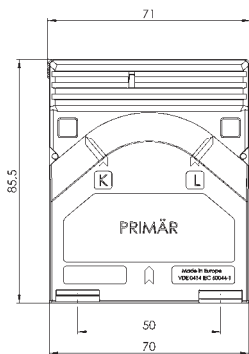
Anschlussquerschnitt primär: max. 10 mm<sup>2</sup> mit Kabelschuh

## WSK 60

### Wickel-Stromwandler



Baubreite 71 mm  
 Bauhöhe 88,5 mm  
 Bautiefe gesamt 60 mm



| Primärstrom [A] | Bürde [VA] | Sekundärstrom [A] / Klasse |                             |                           |                             |
|-----------------|------------|----------------------------|-----------------------------|---------------------------|-----------------------------|
|                 |            | 5 A<br>Kl. 1<br>Best.-Nr.  | 5 A<br>Kl. 0,5<br>Best.-Nr. | 1 A<br>Kl. 1<br>Best.-Nr. | 1 A<br>Kl. 0,5<br>Best.-Nr. |
| 5               | 2,5        | 35041                      | 35011                       | 35241                     | 35211                       |
|                 | 5          | 35042                      | 35012                       | 35242                     | 35212                       |
|                 | 10         | 35043                      | 35013                       | 35243                     | 35213                       |
|                 | 15         | 35044                      |                             | 35244                     |                             |
| 10              | 2,5        | 35045                      | 35014                       | 35245                     | 35214                       |
|                 | 5          | 35046                      | 35015                       | 35246                     | 35215                       |
|                 | 10         | 35047                      | 35016                       | 35247                     | 35216                       |
|                 | 15         | 35048                      |                             | 35248                     |                             |
| 15              | 2,5        | 35049                      | 35017                       | 35249                     | 35217                       |
|                 | 5          | 35050                      | 35018                       | 35250                     | 35218                       |
|                 | 10         | 35051                      | 35019                       | 35251                     | 35219                       |
|                 | 15         | 35052                      |                             | 35252                     |                             |
| 20              | 2,5        | 35053                      | 35020                       | 35253                     | 35220                       |
|                 | 5          | 35054                      | 35021                       | 35254                     | 35221                       |
|                 | 10         | 35055                      | 35022                       | 35255                     | 35222                       |
|                 | 15         | 35056                      |                             | 35256                     |                             |
| 25              | 2,5        | 35057                      | 35023                       | 35257                     | 35223                       |
|                 | 5          | 35058                      | 35024                       | 35258                     | 35224                       |
|                 | 10         | 35059                      | 35025                       | 35259                     | 35225                       |
|                 | 15         | 35060                      |                             | 35260                     |                             |
| 30              | 2,5        | 35061                      | 35026                       | 35261                     | 35226                       |
|                 | 5          | 35062                      | 35027                       | 35262                     | 35227                       |
|                 | 10         | 35063                      | 35028                       | 35263                     | 35228                       |
|                 | 15         | 35064                      |                             | 35264                     |                             |

|  |                              | Best.-Nr.    |
|--|------------------------------|--------------|
|  | <b>Schnappbefestigung</b>    | -            |
|  | <b>Plombierplatte Form B</b> | <b>59041</b> |

Anschlussquerschnitt primär: max. 4 mm<sup>2</sup> mit Aderendhülse, 6 mm<sup>2</sup> massiv,  
 max. 8 mm<sup>2</sup> mit Kabelschuh

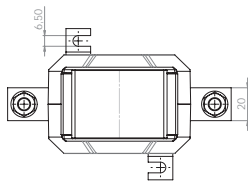
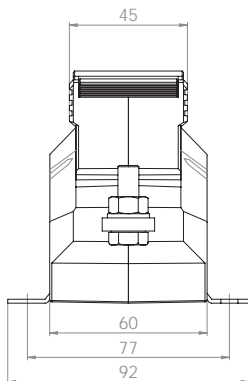
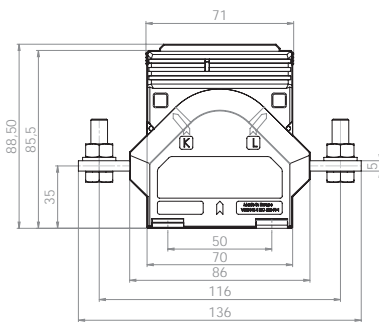


## WSK 70.6 N

### Wickel-Stromwandler



Baubreite 60 mm  
 Bauhöhe 85,5 mm  
 Bautiefe gesamt 136 mm



| Primärstrom [A] | Bürde [VA] | Sekundärstrom [A] / Klasse |                             |                           |                             |
|-----------------|------------|----------------------------|-----------------------------|---------------------------|-----------------------------|
|                 |            | 5 A<br>Kl. 1<br>Best.-Nr.  | 5 A<br>Kl. 0,5<br>Best.-Nr. | 1 A<br>Kl. 1<br>Best.-Nr. | 1 A<br>Kl. 0,5<br>Best.-Nr. |
| 25              | 2,5        | 89047                      | 89011                       | 89247                     | 89211                       |
|                 | 5          | 89048                      | 89012                       | 89248                     | 89212                       |
|                 | 10         | 89049                      | 89013                       | 89249                     | 89213                       |
|                 | 15         |                            |                             | 89250                     |                             |
| 30              | 2,5        | 89051                      | 89015                       | 89251                     | 89215                       |
|                 | 5          | 89052                      | 89016                       | 89252                     | 89216                       |
|                 | 10         | 89053                      | 89017                       | 89253                     | 89217                       |
|                 | 15         | 89054                      |                             | 89254                     |                             |
| 40              | 2,5        | 89055                      | 89019                       | 89255                     | 89219                       |
|                 | 5          | 89056                      | 89020                       | 89256                     | 89220                       |
|                 | 10         | 89057                      | 89021                       | 89257                     | 89221                       |
|                 | 15         | 89058                      |                             | 89258                     |                             |
| 50              | 2,5        | 89059                      | 89023                       | 89259                     | 89223                       |
|                 | 5          | 89060                      | 89024                       | 89260                     | 89224                       |
|                 | 10         | 89061                      | 89025                       | 89261                     | 89225                       |
|                 | 15         | 89062                      |                             | 89262                     |                             |
| 60              | 2,5        | 89063                      | 89027                       | 89263                     | 89227                       |
|                 | 5          | 89064                      | 89028                       | 89264                     | 89228                       |
|                 | 10         | 89065                      | 89029                       | 89265                     | 89229                       |
|                 | 15         | 89066                      |                             | 89266                     |                             |
| 75              | 2,5        | 89067                      | 89031                       | 89267                     | 89231                       |
|                 | 5          | 89068                      | 89032                       | 89268                     | 89232                       |
|                 | 10         | 89069                      | 89033                       | 89269                     | 89233                       |
|                 | 15         | 89070                      |                             | 89270                     |                             |
| 80              | 2,5        | 89071                      | 89035                       | 89271                     | 89235                       |
|                 | 5          | 89072                      | 89036                       | 89272                     | 89236                       |
|                 | 10         | 89073                      | 89037                       | 89273                     | 89237                       |
|                 | 15         | 89074                      |                             | 89274                     |                             |
| 100             | 2,5        | 89075                      | 89039                       | 89275                     | 89239                       |
|                 | 5          | 89076                      | 89040                       | 89276                     | 89240                       |
|                 | 10         | 89077                      | 89041                       | 89277                     | 89241                       |
|                 | 15         | 89078                      |                             | 89278                     |                             |

|  |                              | Best.-Nr.    |
|--|------------------------------|--------------|
|  | <b>Schnappbefestigung</b>    | -            |
|  | <b>Plombierplatte Form B</b> | <b>59041</b> |

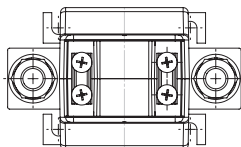
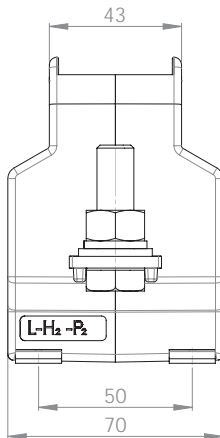
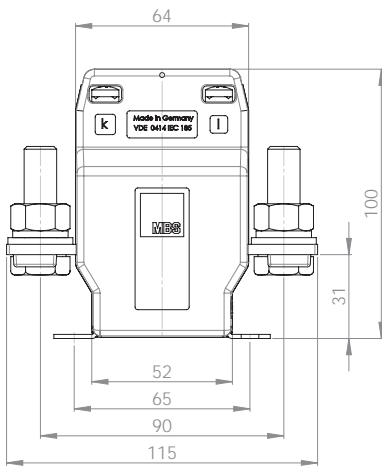
Stromwandler mit Primäranschlussleiter 20 x 5 mm, Schraube M8

## WSK 31.5

### Wickel-Stromwandler



Baubreite 70 mm  
 Bauhöhe 100 mm  
 Bautiefe gesamt 115 mm



| Primärstrom [A] | Bürde [VA] | Sekundärstrom [A] / Klasse |                             |                           |                             |
|-----------------|------------|----------------------------|-----------------------------|---------------------------|-----------------------------|
|                 |            | 5 A<br>Kl. 1<br>Best.-Nr.  | 5 A<br>Kl. 0,5<br>Best.-Nr. | 1 A<br>Kl. 1<br>Best.-Nr. | 1 A<br>Kl. 0,5<br>Best.-Nr. |
| 25              | 2,5        | 33047                      | 33011                       | 33247                     | 33211                       |
|                 | 5          | 33048                      | 33012                       | 33248                     | 33212                       |
|                 | 10         | 33049                      | 33013                       | 33249                     | 33213                       |
|                 | 15         | 33050                      | 33014                       | 33250                     | 33214                       |
| 30              | 2,5        | 33051                      | 33015                       | 33251                     | 33215                       |
|                 | 5          | 33052                      | 33016                       | 33252                     | 33216                       |
|                 | 10         | 33053                      | 33017                       | 33253                     | 33217                       |
|                 | 15         | 33054                      | 33018                       | 33254                     | 33218                       |
| 40              | 2,5        | 33055                      | 33019                       | 33255                     | 33219                       |
|                 | 5          | 33056                      | 33020                       | 33256                     | 33220                       |
|                 | 10         | 33057                      | 33021                       | 33257                     | 33221                       |
|                 | 15         | 33058                      | 33022                       | 33258                     | 33222                       |
| 50              | 2,5        | 33059                      | 33023                       | 33259                     | 33223                       |
|                 | 5          | 33060                      | 33024                       | 33260                     | 33224                       |
|                 | 10         | 33061                      | 33025                       | 33261                     | 33225                       |
|                 | 15         | 33062                      | 33026                       | 33262                     | 33226                       |
| 60              | 2,5        | 33063                      | 33027                       | 33263                     | 33227                       |
|                 | 5          | 33064                      | 33028                       | 33264                     | 33228                       |
|                 | 10         | 33065                      | 33029                       | 33265                     | 33229                       |
|                 | 15         | 33066                      | 33030                       | 33266                     | 33230                       |
| 75              | 2,5        | 33067                      | 33031                       | 33267                     | 33231                       |
|                 | 5          | 33068                      | 33032                       | 33268                     | 33232                       |
|                 | 10         | 33069                      | 33033                       | 33269                     | 33233                       |
|                 | 15         | 33070                      | 33034                       | 33270                     | 33234                       |
| 80              | 2,5        | 33071                      | 33035                       | 33271                     | 33235                       |
|                 | 5          | 33072                      | 33036                       | 33272                     | 33236                       |
|                 | 10         | 33073                      | 33037                       | 33273                     | 33237                       |
|                 | 15         | 33074                      | 33038                       | 33274                     | 33238                       |
| 100             | 2,5        | 33075                      | 33039                       | 33275                     | 33239                       |
|                 | 5          | 33076                      | 33040                       | 33276                     | 33240                       |
|                 | 10         | 33077                      | 33041                       | 33277                     | 33241                       |
|                 | 15         | 33078                      | 33042                       | 33278                     | 33242                       |
| 150             | 2,5        | 33079                      | 33043                       | 33279                     | 33243                       |
|                 | 5          | 33080                      | 33044                       | 33280                     | 33244                       |
|                 | 10         | 33081                      | 33045                       | 33281                     | 33245                       |
|                 | 15         | 33082                      | 33046                       | 33282                     | 33246                       |

|  |                              | Best.-Nr.    |
|--|------------------------------|--------------|
|  | <b>Schnappbefestigung</b>    | -            |
|  | <b>Plombierplatte Form F</b> | <b>59045</b> |

Stromwandler mit Primäranschlussleiter 30 x 5 mm, Schraube M12

# Niederspannungs-Stromwandler für Industrieanwendungen

## Kabelumbau-Stromwandler für isolierte Primärleiter

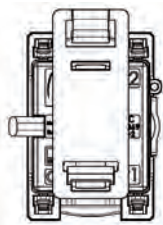
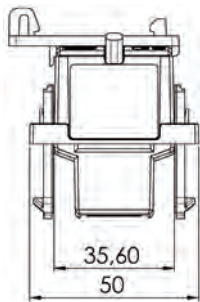
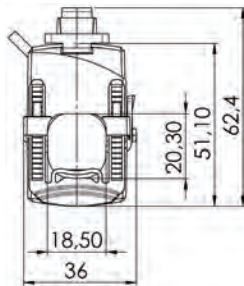
|                |  |                              |            |
|----------------|--|------------------------------|------------|
| <b>KBR 18S</b> | Rundleiter: 18,5 mm<br>Wandlerbreite: 36 mm    | Strombereich: 60 ... 250 A   | Seite: 123 |
| <b>KBR 18</b>  | Rundleiter: 18,5 mm<br>Wandlerbreite: 41,6 mm  | Strombereich: 50 ... 250 A   | Seite: 124 |
| <b>KBR 18L</b> | Rundleiter: 18,4 mm<br>Wandlerbreite: 49 mm    | Strombereich: 100 ... 250 A  | Seite: 125 |
| <b>KBR 28</b>  | Rundleiter: 27,9 mm<br>Wandlerbreite: 49 mm    | Strombereich: 200 ... 500 A  | Seite: 126 |
| <b>KBR 32</b>  | Rundleiter: 32,5 mm<br>Wandlerbreite: 59,2 mm  | Strombereich: 100 ... 600 A  | Seite: 127 |
| <b>KBR 42</b>  | Rundleiter: 42,4 mm<br>Wandlerbreite: 67 mm    | Strombereich: 250 ... 1000 A | Seite: 128 |
| <b>KBR 42L</b> | Rundleiter: 2x 42,4 mm<br>Wandlerbreite: 67 mm | Strombereich: 250 ... 1000 A | Seite: 129 |
| <b>KBR 44</b>  | Rundleiter: 44 mm<br>Wandlerbreite: 72,2 mm    | Strombereich: 250 ... 1000 A | Seite: 130 |

## KBR 18S

### Kabelumbau-Stromwandler



|                 |         |
|-----------------|---------|
| Rundleiter      | 18,5 mm |
| Baubreite       | 36,0 mm |
| Bauhöhe         | 62,4 mm |
| Bautiefe gesamt | 50 mm   |



| Primärstrom [A] | Bürde [VA] | Sekundärstrom [A] / Klasse |                           |
|-----------------|------------|----------------------------|---------------------------|
|                 |            | 1 A<br>Kl. 3<br>Best.-Nr.  | 1 A<br>Kl. 1<br>Best.-Nr. |
| 60              | 0,4        | 18S-0001                   |                           |
| 75              | 0,5        | 18S-0002                   |                           |
| 100             | 0,75       | 18S-0003                   |                           |
| 125             | 0,75       | 18S-0004                   |                           |
| 150             | 1          | 18S-0005                   |                           |
| 200             | 0,4        |                            | 18S-0006                  |
|                 | 1,5        | 18S-0007                   |                           |
| 250             | 0,5        |                            | 18S-0008                  |
|                 | 2          | 18S-0009                   |                           |

|   | Best.-Nr.  |
|---|--|
|  | <b>Schnappbefestigung Form H</b><br><b>55016</b> |

- Kabelumbauwandler finden ihr Haupteinsatzgebiet beim nachträglichen Einbau, um das Auftrennen der Primärleiter zu vermeiden.
- Der kompakte Kabelumbauwandler KBR 18S eignet sich aufgrund seiner Abmessungen und des einfachen Handlings besonders für den Einsatz an schwer zugänglichen Stellen oder bei begrenztem Platzangebot.
- Durch das „Klick“-System in Verbindung mit den Fixierspannen ist sogar eine „einhändige“ Montage möglich.
- Standardmäßig erfolgt die Auslieferung mit 2,5 m Anschlussleitung 2 x 0,5 mm<sup>2</sup> (farblich codiert; S1 = braun; S2 = blau), andere Leitungslängen sind auf Anfrage möglich.
- Arbeitstemperaturbereich: -5 °C < T < +50 °C
- Lagertemperaturbereich: -25 °C < T < +70 °C

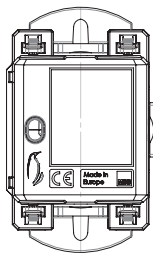
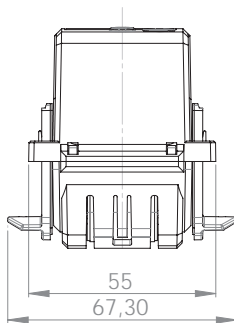
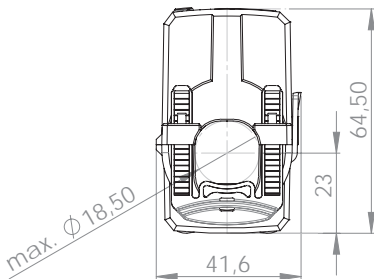
## KBR 18

### Kabelumbau-Stromwandler



|                 |         |
|-----------------|---------|
| Rundleiter      | 18,5 mm |
| Baubreite       | 41,6 mm |
| Bauhöhe         | 64,5 mm |
| Bautiefe gesamt | 68 mm   |

| Primärstrom [A] | Bürde [VA] | Sekundärstrom [A] / Klasse |                           |
|-----------------|------------|----------------------------|---------------------------|
|                 |            | 1 A<br>Kl. 3<br>Best.-Nr.  | 1 A<br>Kl. 1<br>Best.-Nr. |
| 50              | 1          | 18-0001                    |                           |
| 75              | 1          | 18-0006                    |                           |
| 100             | 1,25       | 18-0011                    |                           |
| 125             | 1,5        | 18-0016                    |                           |
| 150             | 2          | 18-0021                    |                           |
| 200             | 1          |                            | 18-0027                   |
|                 | 3          | 18-0026                    |                           |
| 250             | 1,5        |                            | 18-0032                   |
|                 | 4          | 18-0031                    |                           |



Optional mit Spannungsausgang:

| Primärstrom [A] | Spannungsausgang [mV] | Klasse 1 |
|-----------------|-----------------------|----------|
| 50              | 0...333               | 18-1001  |
| 75              | 0...333               | 18-1006  |
| 100             | 0...333               | 18-1011  |
| 125             | 0...333               | 18-1016  |
| 150             | 0...333               | 18-1021  |
| 200             | 0...333               | 18-1026  |
| 250             | 0...333               | 18-1031  |

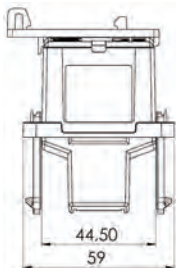
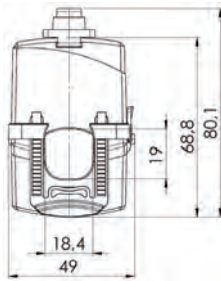
- Kabelumbauwandler finden ihr Haupteinsatzgebiet beim nachträglichen Einbau, um das Auftrennen der Primärleiter zu vermeiden.
- Der kompakte Kabelumbauwandler KBR 18 eignet sich aufgrund seiner Abmessungen und des einfachen Handlings besonders für den Einsatz an schwer zugänglichen Stellen oder bei begrenztem Platzangebot.
- Durch das „Klick“-System in Verbindung mit den Fixierspangen ist sogar eine „einhändige“ Montage möglich.
- Standardmäßig erfolgt die Auslieferung mit 2,5 m Anschlussleitung 2 x 0,75 mm<sup>2</sup> (farblich codiert; S1 = braun; S2 = blau), andere Leitungslängen sind auf Anfrage möglich.
- Für den Einsatz als Stromsensor ist der KBR 18 optional mit 0...333 mV Spannungsausgang erhältlich (min. Bürdenwiderstand ≥ 1 kΩ).
- Arbeitstemperaturbereich: -5 °C < T < +50 °C
- Lagertemperaturbereich: -25 °C < T < +70 °C

## KBR 18L

### Kabelumbau-Stromwandler



Rundleiter 18,4 mm  
 Baubreite 49,0 mm  
 Bauhöhe 80,1 mm  
 Bautiefe gesamt 59 mm



| Primärstrom [A] | Bürde [VA] | Sekundärstrom [A] / Klasse |                             |                           |                             |
|-----------------|------------|----------------------------|-----------------------------|---------------------------|-----------------------------|
|                 |            | 5 A<br>Kl. 1<br>Best.-Nr.  | 5 A<br>Kl. 0,5<br>Best.-Nr. | 1 A<br>Kl. 1<br>Best.-Nr. | 1 A<br>Kl. 0,5<br>Best.-Nr. |
| 100             | 0,3        |                            |                             | 18L-0001                  |                             |
| 125             | 0,5        |                            |                             | 18L-0002                  |                             |
| 150             | 1          | 18L-5001                   |                             | 18L-0003                  |                             |
| 200             | 0,2        |                            |                             |                           | 18L-0004                    |
|                 | 1,5        | 18L-5002                   |                             | 18L-0005                  |                             |
| 250             | 0,5        |                            | 18L-5003                    |                           | 18L-0006                    |
|                 | 1          |                            |                             |                           |                             |
|                 | 2          | 18L-5004                   |                             |                           |                             |
|                 | 2,5        |                            |                             | 18L-0007                  |                             |

|   | Best.-Nr.  |
|---|--|
|  | <b>Schnappbefestigung Form I</b><br><b>55017</b> |

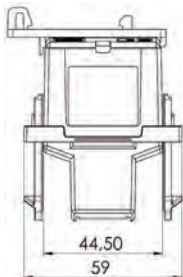
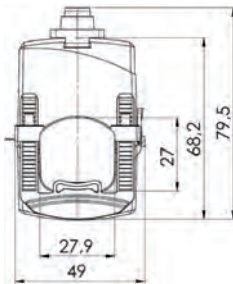
- Kabelumbauwandler finden ihr Haupteinsatzgebiet beim nachträglichen Einbau, um das Auftrennen der Primärleiter zu vermeiden.
- Der kompakte Kabelumbauwandler KBR 18L eignet sich aufgrund seiner Abmessungen und des einfachen Handlings besonders für den Einsatz an schwer zugänglichen Stellen oder bei begrenztem Platzangebot.
- Durch das „Klick“-System in Verbindung mit den Fixierspannen ist sogar eine „einhändige“ Montage möglich.
- Standardmäßig erfolgt die Auslieferung der Sekundär 1 A - Version mit 2,5 m Anschlussleitung 2 x 0,5 mm<sup>2</sup> (farblich codiert; S1 = braun; S2 = blau), andere Leitungslängen sind auf Anfrage möglich.  
Die Sekundär 5 A - Version wird mit einer 0,5 m Anschlussleitung 2 x 1,5 mm<sup>2</sup> ausgeliefert.
- Arbeitstemperaturbereich: -5 °C < T < +50 °C
- Lagertemperaturbereich: -25 °C < T < +70 °C

## KBR 28

### Kabelumbau-Stromwandler



Rundleiter 27,9 mm  
 Baubreite 49,0 mm  
 Bauhöhe 79,5 mm  
 Bautiefe gesamt 59 mm



| Primärstrom [A] | Bürde [VA] | Sekundärstrom [A] / Klasse |                             |                           |                             |
|-----------------|------------|----------------------------|-----------------------------|---------------------------|-----------------------------|
|                 |            | 5 A<br>Kl. 1<br>Best.-Nr.  | 5 A<br>Kl. 0,5<br>Best.-Nr. | 1 A<br>Kl. 1<br>Best.-Nr. | 1 A<br>Kl. 0,5<br>Best.-Nr. |
| 200             | 0,3        |                            |                             | 28-0001                   |                             |
| 250             | 1          | 28-5001                    |                             | 28-0002                   |                             |
| 300             | 1,5        | 28-5002                    |                             | 28-0003                   |                             |
| 400             | 0,5        |                            |                             |                           | 28-0004                     |
|                 | 2,5        | 28-5003                    |                             | 28-0005                   |                             |
| 500             | 1          |                            | 28-5004                     |                           | 28-0006                     |
|                 | 3          | 28-5005                    |                             | 28-0007                   |                             |

|  | Best.-Nr.    |
|--|--------------|
|  <b>Schnappbefestigung Form I</b> | <b>55017</b> |

- Kabelumbauwandler finden ihr Haupteinsatzgebiet beim nachträglichen Einbau, um das Auftrennen der Primärleiter zu vermeiden.
- Der kompakte Kabelumbauwandler KBR 28 eignet sich aufgrund seiner Abmessungen und des einfachen Handlings besonders für den Einsatz an schwer zugänglichen Stellen oder bei begrenztem Platzangebot.
- Durch das „Klick“-System in Verbindung mit den Fixierspannen ist sogar eine „einhändige“ Montage möglich.
- Standardmäßig erfolgt die Auslieferung der Sekundär 1 A - Version mit 2,5 m Anschlussleitung 2 x 0,5 mm<sup>2</sup> (farblich codiert; S1 = braun; S2 = blau), andere Leitungslängen sind auf Anfrage möglich.  
Die Sekundär 5 A - Version wird mit einer 0,5 m Anschlussleitung 2 x 1,5 mm<sup>2</sup> ausgeliefert.
- Arbeitstemperaturbereich: -5 °C < T < +50 °C
- Lagertemperaturbereich: -25 °C < T < +70 °C

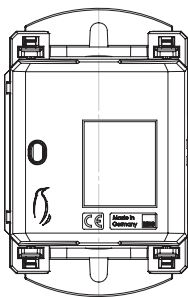
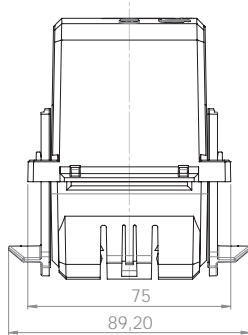
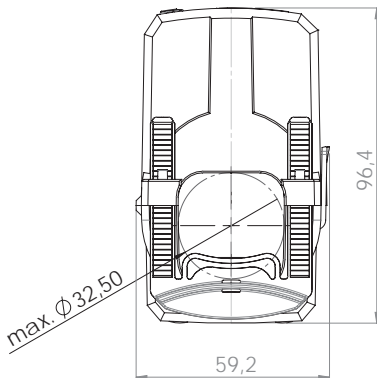


## KBR 32

### Kabelumbau-Stromwandler



Rundleiter 32,5 mm  
 Baubreite 59,2 mm  
 Bauhöhe 96,4 mm  
 Bautiefe gesamt 90 mm



| Primärstrom [A] | Bürde [VA] | Sekundärstrom [A] / Klasse |                     |                     |                     |
|-----------------|------------|----------------------------|---------------------|---------------------|---------------------|
|                 |            | 5 A Kl. 3 Best.-Nr.        | 5 A Kl. 1 Best.-Nr. | 1 A Kl. 3 Best.-Nr. | 1 A Kl. 1 Best.-Nr. |
| 100             | 1,5        | 32-5011                    |                     |                     |                     |
|                 | 2,5        |                            |                     | 32-0011             |                     |
| 125             | 2,5        | 32-5016                    |                     |                     |                     |
|                 | 3          |                            |                     | 32-0016             |                     |
| 150             | 3          | 32-5021                    |                     | 32-0021             |                     |
|                 | 3          | 32-5026                    |                     |                     |                     |
| 200             | 3          | 32-5031                    |                     |                     |                     |
|                 | 5          |                            |                     | 32-0026             |                     |
| 250             | 3          |                            |                     |                     |                     |
|                 | 5          |                            |                     | 32-0031             |                     |
| 300             | 2,5        |                            | 32-5035             |                     |                     |
|                 | 5          |                            |                     |                     | 32-0035             |
| 400             | 5          |                            | 32-5037             |                     | 32-0037             |
| 500             | 5          |                            | 32-5039             |                     | 32-0039             |
| 600             | 5          |                            | 32-5041             |                     | 32-0041             |

| Primärstrom [A] | Ausgangssignal |         | Kl. 1 Best.-Nr. |
|-----------------|----------------|---------|-----------------|
|                 | [mV] AV        | [mA] DC |                 |
| 100             | 0...333        | -       | 32-1011         |
|                 | -              | 4...20  | 32-2011         |
| 125             | 0...333        | -       | 32-1016         |
|                 | -              | 4...20  | 32-2016         |
| 150             | 0...333        | -       | 32-1021         |
|                 | -              | 4...20  | 32-2021         |
| 200             | 0...333        | -       | 32-1026         |
|                 | -              | 4...20  | 32-2026         |
| 250             | 0...333        | -       | 32-1031         |
|                 | -              | 4...20  | 32-2031         |
| 300             | 0...333        | -       | 32-1034         |
|                 | -              | 4...20  | 32-2034         |
| 400             | 0...333        | -       | 32-1036         |
|                 | -              | 4...20  | 32-2036         |
| 500             | 0...333        | -       | 32-1038         |
|                 | -              | 4...20  | 32-2038         |
| 600             | 0...333        | -       | 32-1040         |
|                 | -              | 4...20  | 32-2040         |

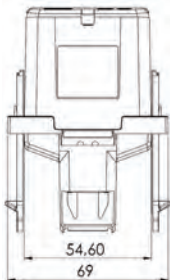
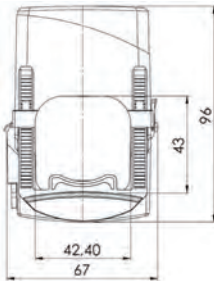
- Kabelumbauwandler finden ihr Haupteinsatzgebiet beim nachträglichen Einbau, um das Auftrennen der Primärleiter zu vermeiden.
- Der kompakte Kabelumbauwandler KBR 32 eignet sich aufgrund seiner Abmessungen und des einfachen Handlings besonders für den Einsatz an schwer zugänglichen Stellen oder bei begrenztem Platzangebot.
- Durch das „Klick“-System in Verbindung mit den Fixierspannen ist sogar eine „einhändige“ Montage möglich.
- Standardmäßig erfolgt die Auslieferung der Sekundär 1 A - Version mit 2,5 m Anschlussleitung 2 x 0,75 mm<sup>2</sup> (farblich codiert; S1 = braun; S2 = blau), andere Leitungslängen sind auf Anfrage möglich. Die Sekundär 5 A - Version wird mit einer 0,5 m Anschlussleitung 2 x 1,5 mm<sup>2</sup> ausgeliefert.
- Für den Einsatz als Stromsensor ist der KBR 32 optional mit 0...333 mV Spannungsausgang erhältlich (min. Bürdenwiderstand ≥ 1 kΩ). Außerdem ist der KBR 32 als Messumformer mit einem Messausgang von 4...20 mA DC erhältlich, Anschlussschema siehe Seite 113.
- Arbeitstemperaturbereich: -5 °C < T < +50 °C
- Lagertemperaturbereich: -25 °C < T < +70 °C

## KBR 42

### Kabelumbau-Stromwandler



Rundleiter 42,4 mm  
 Baubreite 67,0 mm  
 Bauhöhe 96,0 mm  
 Bautiefe gesamt 69 mm



| Primärstrom [A] | Bürde [VA] | Sekundärstrom [A] / Klasse |                             |                           |                             |
|-----------------|------------|----------------------------|-----------------------------|---------------------------|-----------------------------|
|                 |            | 5 A<br>Kl. 1<br>Best.-Nr.  | 5 A<br>Kl. 0,5<br>Best.-Nr. | 1 A<br>Kl. 1<br>Best.-Nr. | 1 A<br>Kl. 0,5<br>Best.-Nr. |
| 250             | 2,5        |                            |                             | 42-0001                   |                             |
| 300             | 2,5        | 42-5001                    |                             | 42-0002                   |                             |
| 400             | 2,5        |                            |                             |                           | 42-0003                     |
|                 | 5          | 42-5002                    |                             | 42-0004                   |                             |
| 500             | 2,5        |                            |                             |                           | 42-0005                     |
|                 | 5          | 42-5003                    |                             | 42-0006                   |                             |
| 600             | 2,5        |                            | 42-5004                     |                           | 42-0007                     |
|                 | 5          | 42-5005                    |                             | 42-0008                   |                             |
| 750             | 2,5        |                            | 42-5006                     |                           | 42-0009                     |
|                 | 5          | 42-5007                    |                             | 42-0010                   |                             |
| 800             | 2,5        |                            | 42-5008                     |                           | 42-0011                     |
|                 | 5          | 42-5009                    |                             | 42-0012                   |                             |
| 1000            | 2,5        |                            | 42-5010                     |                           | 42-0013                     |
|                 | 5          | 42-5011                    |                             | 42-0014                   |                             |

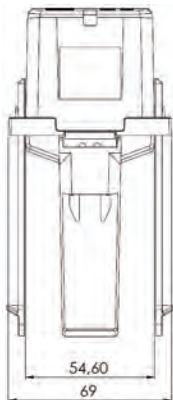
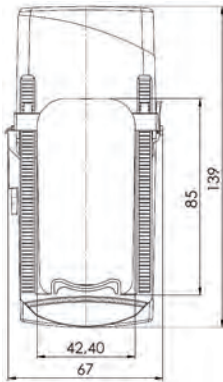
- Kabelumbauwandler finden ihr Haupteinsatzgebiet beim nachträglichen Einbau, um das Auftrennen der Primärleiter zu vermeiden.
- Der kompakte Kabelumbauwandler KBR 42 eignet sich aufgrund seiner Abmessungen und des einfachen Handlings besonders für den Einsatz an schwer zugänglichen Stellen oder bei begrenztem Platzangebot.
- Durch das „Klick“-System in Verbindung mit den Fixierspannen ist sogar eine „einhändige“ Montage möglich.
- Standardmäßig erfolgt die Auslieferung der Sekundär 1 A - Version mit 2,5 m Anschlussleitung 2 x 0,5 mm<sup>2</sup> (farblich codiert; S1 = braun; S2 = blau), andere Leitungslängen sind auf Anfrage möglich.  
Die Sekundär 5 A - Version wird mit einer 0,5 m Anschlussleitung 2 x 1,5 mm<sup>2</sup> ausgeliefert.
- Arbeitstemperaturbereich: -5 °C < T < +50 °C
- Lagertemperaturbereich: -25 °C < T < +70 °C

## KBR 42L

### Kabelumbau-Stromwandler



Rundleiter 2x 42,4 mm  
 Baubreite 67,0 mm  
 Bauhöhe 139,0 mm  
 Bautiefe gesamt 69 mm



| Primärstrom [A] | Bürde [VA] | Sekundärstrom [A] / Klasse |                             |                           |                             |
|-----------------|------------|----------------------------|-----------------------------|---------------------------|-----------------------------|
|                 |            | 5 A<br>Kl. 1<br>Best.-Nr.  | 5 A<br>Kl. 0,5<br>Best.-Nr. | 1 A<br>Kl. 1<br>Best.-Nr. | 1 A<br>Kl. 0,5<br>Best.-Nr. |
| 250             | 2,5        |                            |                             | 42L-0001                  |                             |
| 300             | 2,5        | 42L-5001                   |                             | 42L-0002                  |                             |
| 400             | 2,5        |                            |                             |                           | 42L-0003                    |
|                 | 5          | 42L-5002                   |                             | 42L-0004                  |                             |
| 500             | 2,5        |                            |                             |                           | 42L-0005                    |
|                 | 5          | 42L-5003                   |                             | 42L-0006                  |                             |
| 600             | 2,5        |                            | 42L-5004                    |                           | 42L-0007                    |
|                 | 5          | 42L-5005                   |                             | 42L-0008                  |                             |
| 750             | 2,5        |                            | 42L-5006                    |                           | 42L-0009                    |
|                 | 5          | 42L-5007                   |                             | 42L-0010                  |                             |
| 800             | 2,5        |                            | 42L-5008                    |                           | 42L-0011                    |
|                 | 5          | 42L-5009                   |                             | 42L-0012                  |                             |
| 1000            | 2,5        |                            | 42L-5010                    |                           | 42L-0013                    |
|                 | 5          | 42L-5011                   |                             | 42L-0014                  |                             |

- Kabelumbauwandler finden ihr Haupteinsatzgebiet beim nachträglichen Einbau, um das Auftrennen der Primärleiter zu vermeiden.
- Der kompakte Kabelumbauwandler KBR 42L eignet sich aufgrund seiner Abmessungen und des einfachen Handlings besonders für den Einsatz an schwer zugänglichen Stellen oder bei begrenztem Platzangebot.
- Durch das „Klick“-System in Verbindung mit den Fixierspannen ist sogar eine „einhändige“ Montage möglich.
- Standardmäßig erfolgt die Auslieferung der Sekundär 1 A - Version mit 2,5 m Anschlussleitung 2 x 0,5 mm<sup>2</sup> (farblich codiert; S1 = braun; S2 = blau), andere Leitungslängen sind auf Anfrage möglich.  
Die Sekundär 5 A - Version wird mit einer 0,5 m Anschlussleitung 2 x 1,5 mm<sup>2</sup> ausgeliefert.
- Arbeitstemperaturbereich: -5 °C < T < +50 °C
- Lagertemperaturbereich: -25 °C < T < +70 °C

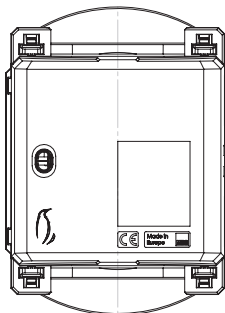
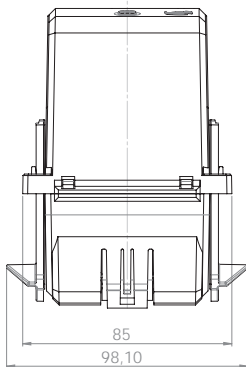
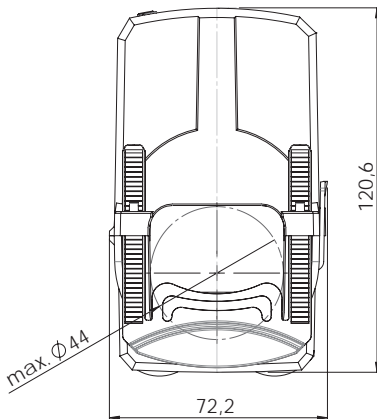
## KBR 44

### Kabelumbau-Stromwandler



|                 |          |
|-----------------|----------|
| Rundleiter      | 44 mm    |
| Baubreite       | 72,2 mm  |
| Bauhöhe         | 120,6 mm |
| Bautiefe gesamt | 98 mm    |

| Primärstrom [A] | Bürde [VA] | Sekundärstrom [A] / Klasse |                           |
|-----------------|------------|----------------------------|---------------------------|
|                 |            | 5 A<br>Kl. 1<br>Best.-Nr.  | 1 A<br>Kl. 1<br>Best.-Nr. |
| 250             | 1,5        | 44-5001                    |                           |
|                 | 2,5        |                            | 44-0001                   |
| 300             | 2,5        | 44-5006                    | 44-0006                   |
| 400             | 5          | 44-5011                    | 44-0011                   |
| 500             | 5          | 44-5016                    | 44-0016                   |
| 600             | 5          | 44-5021                    | 44-0021                   |
| 750             | 5          | 44-5026                    | 44-0026                   |
| 800             | 5          | 44-5031                    | 44-0031                   |
| 1000            | 5          | 44-5036                    | 44-0036                   |



| Primärstrom [A] | Ausgangssignal |         | Kl. 1<br>Best.-Nr. |
|-----------------|----------------|---------|--------------------|
|                 | [mV] AV        | [mA] DC |                    |
| 250             | 0...333        | -       | 44-1001            |
|                 | -              | 4...20  | 44-2001            |
| 300             | 0...333        | -       | 44-1006            |
|                 | -              | 4...20  | 44-2006            |
| 400             | 0...333        | -       | 44-1011            |
|                 | -              | 4...20  | 44-2011            |
| 500             | 0...333        | -       | 44-1016            |
|                 | -              | 4...20  | 44-2016            |
| 600             | 0...333        | -       | 44-1021            |
|                 | -              | 4...20  | 44-2021            |
| 750             | 0...333        | -       | 44-1026            |
|                 | -              | 4...20  | 44-2026            |
| 800             | 0...333        | -       | 44-1031            |
|                 | -              | 4...20  | 44-2031            |
| 1000            | 0...333        | -       | 44-1036            |
|                 | -              | 4...20  | 44-2036            |

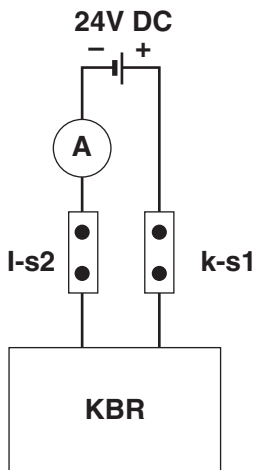
- Kabelumbauwandler finden ihr Haupteinsatzgebiet beim nachträglichen Einbau, um das Auftrennen der Primärleiter zu vermeiden.
- Der kompakte Kabelumbauwandler KBR 44 eignet sich aufgrund seiner Abmessungen und des einfachen Handlings besonders für den Einsatz an schwer zugänglichen Stellen oder bei begrenztem Platzangebot.
- Durch das „Klick“-System in Verbindung mit den Fixierspannen ist sogar eine „einhändige“ Montage möglich.
- Standardmäßig erfolgt die Auslieferung der Sekundär 1 A - Version mit 2,5 m Anschlussleitung 2 x 0,75 mm<sup>2</sup> (farblich codiert; S1 = braun; S2 = blau), andere Leitungslängen sind auf Anfrage möglich. Die Sekundär 5 A - Version wird mit einer 0,5 m Anschlussleitung 2 x 1,5 mm<sup>2</sup> ausgeliefert.
- Für den Einsatz als Stromsensor ist der KBR 44 optional mit 0...333 mV Spannungsausgang erhältlich (min. Bürdenwiderstand ≥ 1 kΩ). Außerdem ist der KBR 44 als Messumformer mit einem Messausgang von 4...20 mA DC erhältlich.
- Arbeitstemperaturbereich: -5 °C < T < +50 °C
- Lagertemperaturbereich: -25 °C < T < +70 °C

# KBR 32 / 44

Technische Kennwerte zum KBR mit Ausgangssignal 4...20 mA:

- Zweidrahttechnik, Hilfsspannung über Ausgangskreis
- Hilfsenergie: 24 V DC  $\pm$  15 %,  $P_v = \text{max. } 1 \text{ VA}$
- Eingprägter Gleichstrom: Live-zero, 4...20 mA
- Außenwiderstand: max. 300  $\Omega$
- Strombegrenzung bei Überlast: < 30 mA
- Restwelligkeit:  $\leq 1\%$  p.p.
- Einstellzeit: < 300 ms

Anschlussschema des KBR 32 / 44 (4...20 mA):



# Niederspannungs-Stromwandler für Industrieanwendungen

## Kabelumbau-Stromwandler

---

|               |                       |                             |            |
|---------------|-----------------------|-----------------------------|------------|
| <b>KBU 23</b> | Schiene 1: 20 x 30 mm | Strombereich: 100 ... 400 A | Seite: 133 |
|               | Rundleiter: 20 mm     |                             |            |
|               | Wandlerbreite: 93 mm  |                             |            |

---

|               |                       |                              |            |
|---------------|-----------------------|------------------------------|------------|
| <b>KBU 58</b> | Schiene 1: 50 x 80 mm | Strombereich: 250 ... 1000 A | Seite: 134 |
|               | Rundleiter: 50 mm     |                              |            |
|               | Wandlerbreite: 125 mm |                              |            |

---

|                |                        |                              |            |
|----------------|------------------------|------------------------------|------------|
| <b>KBU 812</b> | Schiene 1: 80 x 120 mm | Strombereich: 250 ... 1500 A | Seite: 135 |
|                | Rundleiter: 80 mm      |                              |            |
|                | Wandlerbreite: 155 mm  |                              |            |

---

|                |                        |                               |            |
|----------------|------------------------|-------------------------------|------------|
| <b>KBU 816</b> | Schiene 1: 80 x 160 mm | Strombereich: 1000 ... 5000 A | Seite: 136 |
|                | Rundleiter: 80 mm      |                               |            |
|                | Wandlerbreite: 195 mm  |                               |            |

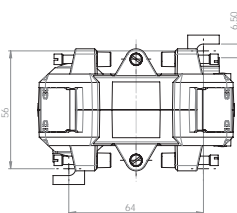
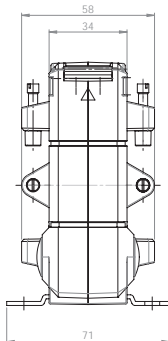
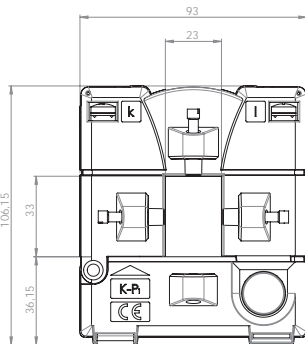
---

## KBU 23

### Kabelumbau-Stromwandler



Schiene 1            20 x 30 mm  
 Rundleiter            20 mm  
 Baubreite            93 mm  
 Bauhöhe              106 mm  
 Bautiefe gesamt    58 mm



| Primärstrom [A] | Bürde [VA] | Sekundärstrom [A] / Klasse |                           |                             |
|-----------------|------------|----------------------------|---------------------------|-----------------------------|
|                 |            | 1 A<br>Kl. 3<br>Best.-Nr.  | 1 A<br>Kl. 1<br>Best.-Nr. | 1 A<br>Kl. 0,5<br>Best.-Nr. |
| 100             | 1,25       | 80248                      |                           |                             |
| 150             | 1,5        | 80230                      |                           |                             |
| 200             | 2,5        | 80231                      |                           |                             |
| 250             | 1,5        |                            | 80244                     |                             |
| 300             | 3,75       |                            | 80245                     |                             |
| 400             | 1          |                            |                           | 80237                       |
|                 | 5          |                            | 80246                     |                             |

| Primärstrom [A] | Bürde [VA] | Sekundärstrom [A] / Klasse |                           |                             |
|-----------------|------------|----------------------------|---------------------------|-----------------------------|
|                 |            | 5 A<br>Kl. 3<br>Best.-Nr.  | 5 A<br>Kl. 1<br>Best.-Nr. | 5 A<br>Kl. 0,5<br>Best.-Nr. |
| 100             | 1,25       | 80048                      |                           |                             |
| 150             | 1,5        | 80030                      |                           |                             |
| 200             | 2,5        | 80031                      |                           |                             |
| 250             | 1,5        |                            | 80044                     |                             |
| 300             | 3,75       |                            | 80045                     |                             |
| 400             | 1          |                            |                           | 80037                       |
|                 | 5          |                            | 80046                     |                             |

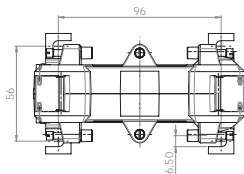
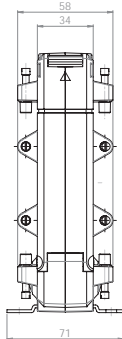
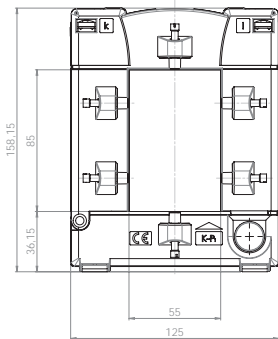


## KBU 58

### Kabelumbau-Stromwandler



Schiene 1            50 x 80 mm  
 Rundleiter            50 mm  
 Baubreite            125 mm  
 Bauhöhe              158 mm  
 Bautiefe gesamt    58 mm



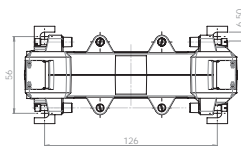
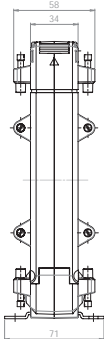
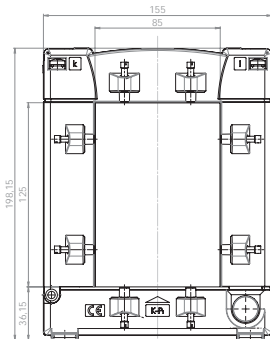
| Primärstrom [A] | Bürde [VA] | Sekundärstrom [A] / Klasse |                             |                           |                             |
|-----------------|------------|----------------------------|-----------------------------|---------------------------|-----------------------------|
|                 |            | 5 A<br>Kl. 1<br>Best.-Nr.  | 5 A<br>Kl. 0,5<br>Best.-Nr. | 1 A<br>Kl. 1<br>Best.-Nr. | 1 A<br>Kl. 0,5<br>Best.-Nr. |
| 250             | 1,5        | 80061                      |                             | 80261                     |                             |
| 300             | 2,5        | 80062                      |                             | 80262                     |                             |
| 400             | 1          |                            | 80038                       |                           | 80238                       |
|                 | 2,5        | 80063                      |                             | 80263                     |                             |
| 500             | 2,5        |                            | 80054                       |                           | 80254                       |
|                 | 5          | 80064                      |                             | 80264                     |                             |
| 600             | 2,5        |                            | 80055                       |                           | 80255                       |
|                 | 5          | 80065                      |                             | 80265                     |                             |
| 750             | 2,5        |                            | 80056                       |                           | 80256                       |
|                 | 5          | 80066                      |                             | 80266                     |                             |
| 800             | 2,5        |                            | 80057                       |                           | 80257                       |
|                 | 7,5        | 80067                      |                             | 80267                     |                             |
| 1000            | 5          |                            | 80058                       |                           | 80258                       |
|                 | 10         | 80068                      |                             | 80268                     |                             |

## KBU 812

### Kabelumbau-Stromwandler



Schiene 1            80 x 120 mm  
 Rundleiter            80 mm  
 Baubreite            155 mm  
 Bauhöhe              198 mm  
 Bautiefe gesamt    58 mm



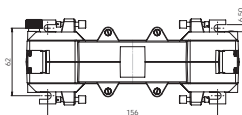
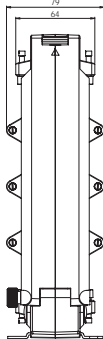
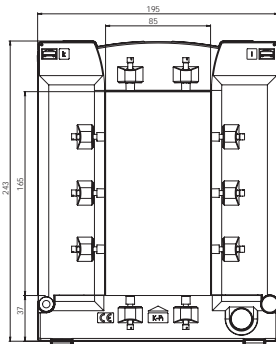
| Primärstrom [A] | Bürde [VA] | Sekundärstrom [A] / Klasse |                             |                           |                             |
|-----------------|------------|----------------------------|-----------------------------|---------------------------|-----------------------------|
|                 |            | 5 A<br>Kl. 1<br>Best.-Nr.  | 5 A<br>Kl. 0,5<br>Best.-Nr. | 1 A<br>Kl. 1<br>Best.-Nr. | 1 A<br>Kl. 0,5<br>Best.-Nr. |
| 250             | 1,5        | 80091                      |                             | 80291                     |                             |
| 300             | 2,5        | 80092                      |                             | 80292                     |                             |
| 400             | 2,5        | 80093                      |                             | 80293                     |                             |
| 500             | 2,5        |                            | 80074                       |                           | 80274                       |
|                 | 5          | 80094                      |                             | 80294                     |                             |
| 600             | 2,5        |                            | 80075                       |                           | 80275                       |
|                 | 5          | 80095                      |                             | 80295                     |                             |
| 750             | 2,5        |                            | 80076                       |                           | 80276                       |
|                 | 5          | 80096                      |                             | 80296                     |                             |
| 800             | 2,5        |                            | 80077                       |                           | 80277                       |
|                 | 7,5        | 80097                      |                             | 80297                     |                             |
| 1000            | 5          |                            | 80078                       |                           | 80278                       |
|                 | 10         | 80098                      |                             | 80298                     |                             |
| 1200            | 5          |                            | 80079                       |                           | 80279                       |
|                 | 10         | 80099                      |                             | 80299                     |                             |
| 1250            | 7,5        |                            | 80080                       |                           | 80280                       |
|                 | 15         | 80100                      |                             | 80300                     |                             |
| 1500            | 7,5        |                            | 80081                       |                           | 80281                       |
|                 | 15         | 80101                      |                             | 80301                     |                             |

## KBU 816

### Kabelumbau-Stromwandler



Schiene 1            80 x 160 mm  
 Rundleiter            80 mm  
 Baubreite            195 mm  
 Bauhöhe              243 mm  
 Bautiefe gesamt    79 mm



| Primärstrom [A] | Bürde [VA] | Sekundärstrom [A] / Klasse |                             |                           |                             |
|-----------------|------------|----------------------------|-----------------------------|---------------------------|-----------------------------|
|                 |            | 5 A<br>Kl. 1<br>Best.-Nr.  | 5 A<br>Kl. 0,5<br>Best.-Nr. | 1 A<br>Kl. 1<br>Best.-Nr. | 1 A<br>Kl. 0,5<br>Best.-Nr. |
| 1000            | 10         | 80140                      | 80110                       | 80340                     | 80310                       |
|                 | 15         | 80141                      |                             | 80341                     |                             |
| 1200            | 10         | 80142                      | 80111                       | 80342                     | 80311                       |
|                 | 15         | 80143                      |                             | 80343                     |                             |
| 1500            | 10         | 80144                      | 80112                       | 80344                     | 80312                       |
|                 | 15         | 80145                      | 80113                       | 80345                     | 80313                       |
| 1600            | 10         | 80146                      | 80114                       | 80346                     | 80314                       |
|                 | 15         | 80147                      | 80115                       | 80347                     | 80315                       |
| 2000            | 10         | 80148                      | 80116                       | 80348                     | 80316                       |
|                 | 15         | 80149                      | 80117                       | 80349                     | 80317                       |
| 2500            | 10         | 80150                      | 80119                       | 80350                     | 80319                       |
|                 | 15         | 80151                      | 80120                       | 80351                     | 80320                       |
| 3000            | 15         | 80152                      | 80122                       | 80352                     | 80322                       |
|                 | 30         | 80153                      |                             | 80353                     |                             |
| 4000            | 15         | 80154                      | 80123                       | 80354                     | 80323                       |
|                 | 30         | 80155                      | 80124                       | 80355                     | 80324                       |
| 5000            | 15         | 80156                      | 80125                       | 80356                     | 80325                       |
|                 | 30         | 80157                      | 80126                       | 80357                     | 80326                       |

# Niederspannungs-Stromwandler für Industrieanwendungen

## Summen-Stromwandler

**KSU**

Eingänge: 2 ... 3 Stk. Strombereich: 1 A oder 5 A Seite: 140  
Wandlerbreite: 127 mm

**SUSK**

Eingänge: 3 ... 8 Stk. Strombereich: 1 A oder 5 A Seite: 141  
Wandlerbreite: 156 mm

## **Hinweise und Erläuterungen für die Bestellung von Summen-Stromwandlern**

Summen-Stromwandler ermöglichen die Summierung mehrerer synchroner Wechselströme gleicher Phasenlage, jedoch unterschiedlicher Lastphasenverschiebungen. Es ist ebenfalls die Summierung von Strömen bei unterschiedlichen Nennspannungen gleicher Phasenlage möglich. Diese Messungen können jedoch nicht für Verrechnungszwecke genutzt werden, da die vorhandenen Spannungsdifferenzen voll als Fehler in die Messung eingehen.

Durch einen gegensinnigen Anschluss der Hauptwandler am Summen-Stromwandler ist es möglich, Sekundärströme zu erhalten, welche zur Differenz der primären Eingangsströme proportional sind.

Durch konstruktive Maßnahmen bei der Fertigung des Summen-Stromwandlers ist es möglich, Sekundärströme von Hauptwandlern unterschiedlicher Nennübersetzungsverhältnisse zu addieren.

Die Sekundäranschlüsse jedes Hauptwandlers werden an den zugeordneten Primäreingang des ihm zugeordneten Summen-Stromwandlers angeschlossen.

Die Windungszahlen jeder Teilwicklung des Primärkreises des Summen-Stromwandlers richten sich dabei nach dem Verhältnis des primären Nennstromes des entsprechenden Hauptwandlers zur Summe der Nennströme aller am Summen-Stromwandler angeschlossenen Hauptwandler.

Für die Anzeige des „Summenstromes“ kann ein Messgerät mit einem Messbereich gleich dem sekundären Nennstrom des Summen-Stromwandlers benutzt werden.

Bei anzuschließenden Hauptwandlern mit gleichem Nennübersetzungsverhältnis ist es belanglos, an welchem Primärkreis des Summen-Stromwandlers der Anschluss des Hauptwandlers erfolgt.

Bei Hauptwandlern mit unterschiedlichem Nennübersetzungsverhältnisse ist auf einen richtigen Anschluss desselben an dem ihm zugeordneten Eingang des Summen-Stromwandlers zu achten. Sollte im Hauptwandler kein Strom fließen, so darf der Sekundärkreis dieses Hauptwandlers weder am Summen-Stromwandler noch am Hauptwandler kurzgeschlossen werden.

Wenn ein Summen-Stromwandler einen noch nicht benutzten Primärkreis für den späteren Anschluss eines weiteren Hauptwandlers besitzt, so muss dieser Kreis offen bleiben. Der sekundäre Ausgangstrom des Summen-Stromwandlers ist in diesem Falle um das Verhältnis des primären Nennstromes dieses „fehlenden“ Hauptwandlers zur Summe aller primären Nennströme der Hauptwandler kleiner als der sekundäre Nennstrom des Summen-Stromwandlers.

Der sekundäre Nennstrom eines Hauptwandlers muss gleich dem Primärenennstrom des ihm zugeordneten Einganges des Summen-Stromwandlers sein.

## Hinweise und Erläuterungen für die Bestellung von Summen-Stromwandlern

Um dem Anwender die richtige Auswahl der Komponenten einer Messanordnung mit Summen-Stromwandler zu erleichtern, sei nachfolgendes Beispiel aufgeführt:

**Beispiel:**

|          |                            |                                       |
|----------|----------------------------|---------------------------------------|
| Gegeben: | 3 Übersetzungsverhältnisse | 1000/5 A<br>800/5 A<br><u>600/5 A</u> |
|          | Gesamtstrom                | 2400/5 A                              |

Verbraucher: – 1 Strommesser  
– 1 Leistungsschreiber

Gesucht: 1 Summen-Stromwandler und die VA-Leistungen der einzelnen Hauptwandler

Erforderliche und aufzubringende Leistung des Summen-Stromwandlers:

|                                    |               |
|------------------------------------|---------------|
| Strommesser                        | 1,5 VA        |
| Leistungsschreiber                 | 7,0 VA        |
| Messleitungsverlust                | 1,5 VA        |
| Eigenverbrauch $P_0$ Summenwandler | <u>4,0 VA</u> |
| Zwischenergebnis                   | 14,0 VA       |

Von diesen 14,0 VA hat der einzelne Hauptwandler einen Leistungsanteil entsprechend seinem Verhältnis zur „Gesamtübersetzung“ aufzubringen.

Ferner ist der jeweilige Leitungsverlust zwischen Haupt- und Summenwandler zuzüglich eventueller sonstiger Verluste zu berücksichtigen.

|                         |  |
|-------------------------|--|
| 1. Hauptwandler 1000/5A | $\frac{1000}{2400} \times 14,0 = 5,83 \text{ VA} + \text{zusätzlich eventueller Verluste}$ |
| 2. Hauptwandler 800/5A  | $\frac{800}{2400} \times 14,0 = 4,67 \text{ VA} + \text{zusätzlich eventueller Verluste}$  |
| 3. Hauptwandler 600/5A  | $\frac{600}{2400} \times 14,0 = 3,50 \text{ VA} + \text{zusätzlich eventueller Verluste}$  |

Die so ermittelten VA-Werte der Hauptwandler sind entsprechend den in unseren Listen enthaltenen VA-Werten aufzurunden.

**Das Verhältnis des primären Nennstromes eines Hauptwandlers zur Summe der primären Nennströme aller Hauptwandler darf das Verhältnis von 1:8 nicht überschreiten.**

### Wichtiger Hinweis zur Leistungsbemessung

Zu große Abweichungen nach oben bewirken, dass der als Messwandler eingesetzte Stromwandler seine Schutzfunktion gegenüber den angeschlossenen Messgeräten nicht mehr erfüllen kann, da er bei Normalbetrieb weit unterhalb seiner Sättigungsgrenze arbeitet, bei auftretenden Überströmen jedoch viel später an die Sättigungsgrenze kommt und damit fast genau die Funktion eines Schutzwandlers übernimmt.

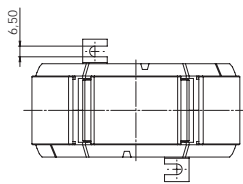
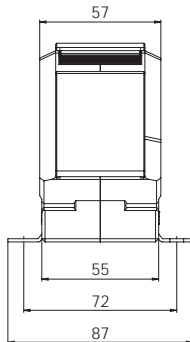
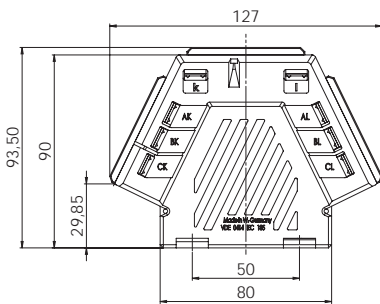
Andererseits wird bei zu großen Abweichungen nach unten der Messwandler infolge dauernder Überbeanspruchung vorzeitig zur Sättigungsgrenze kommen und damit indirekt als Schalter fungieren und eine Messung unmöglich machen.

## KSU 2...3

### Summen-Stromwandler



Baubreite 127 mm  
 Bauhöhe 90 mm  
 Bautiefe gesamt 57 mm



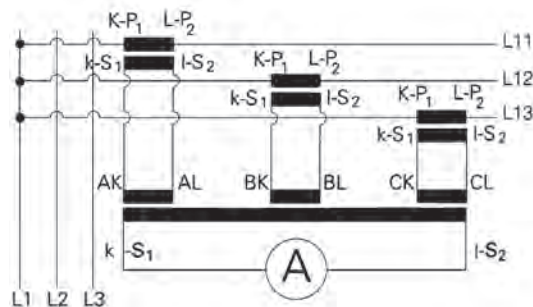
| Ein-gänge | Primär-strom [A] | Sekundärstrom [A] / Klasse |                     |                       |                     |                       |
|-----------|------------------|----------------------------|---------------------|-----------------------|---------------------|-----------------------|
|           |                  | Bürde [VA]                 | 5 A Kl. 1 Best.-Nr. | 5 A Kl. 0,5 Best.-Nr. | 1 A Kl. 1 Best.-Nr. | 1 A Kl. 0,5 Best.-Nr. |
| 2         | 1                | 5                          | 41114               | 41111                 | 41314               | 41311                 |
|           |                  | 10                         | 41115               | 41112                 | 41315               | 41312                 |
|           |                  | 15                         | 41116               | 41113                 | 41316               | 41313                 |
|           |                  | 20                         | 41117               |                       | 41317               |                       |
|           | 5                | 5                          | 41014               | 41011                 | 41214               | 41211                 |
|           |                  | 10                         | 41015               | 41012                 | 41215               | 41212                 |
|           |                  | 15                         | 41016               | 41013                 | 41216               | 41213                 |
|           |                  | 20                         | 41017               |                       | 41217               |                       |
| 3         | 1                | 5                          | 41130               | 41127                 | 41330               | 41327                 |
|           |                  | 10                         | 41131               | 41128                 | 41331               | 41328                 |
|           |                  | 15                         | 41132               | 41129                 | 41332               | 41329                 |
|           | 5                | 5                          | 41030               | 41027                 | 41230               | 41227                 |
|           |                  | 10                         | 41031               | 41028                 | 41231               | 41228                 |
|           |                  | 15                         | 41032               | 41029                 | 41232               | 41229                 |

|  |                              | Best.-Nr.    |
|--|------------------------------|--------------|
|  | <b>Schnappbefestigung</b>    | -            |
|  | <b>Plombierplatte Form B</b> | <b>59041</b> |

Anschlussbeispiel bei verschiedenen Übersetzungen:

- AK-AL = 1000/5
- BK-BL = 800/5
- CK-CL = 600/5

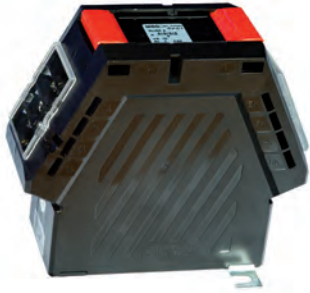
Anschlussbild



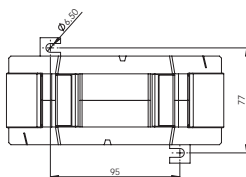
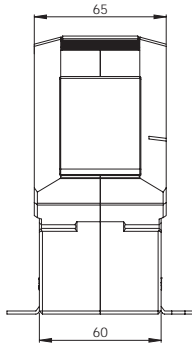
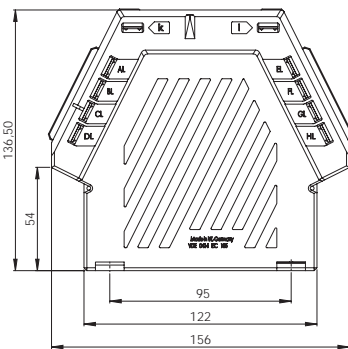


## SUSK 3...8

### Summen-Stromwandler



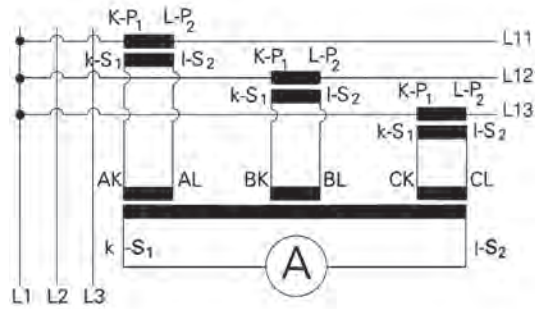
Baubreite 156 mm  
 Bauhöhe 136,5 mm  
 Bautiefe gesamt 65 mm



| Ein-gänge | Primär-strom [A] | Sekundärstrom [A] / Klasse |                     |                       |                     |                       |       |
|-----------|------------------|----------------------------|---------------------|-----------------------|---------------------|-----------------------|-------|
|           |                  | Bürde [VA]                 | 5 A Kl. 1 Best.-Nr. | 5 A Kl. 0,5 Best.-Nr. | 1 A Kl. 1 Best.-Nr. | 1 A Kl. 0,5 Best.-Nr. |       |
| 3         | 1                | 5                          | 40115               | 40111                 | 40315               | 40311                 |       |
|           |                  | 10                         | 40116               | 40112                 | 40316               | 40312                 |       |
|           |                  | 15                         | 40117               | 40114                 | 40317               | 40314                 |       |
|           |                  | 30                         | 40118               |                       | 40318               |                       |       |
|           | 5                | 5                          | 40015               | 40011                 | 40215               | 40211                 |       |
|           |                  | 10                         | 40016               | 40012                 | 40216               | 40212                 |       |
|           |                  | 15                         | 40017               | 40014                 | 40217               | 40214                 |       |
|           |                  | 30                         | 40018               |                       | 40218               |                       |       |
| 4         | 1                | 5                          | 40126               | 40123                 | 40326               | 40323                 |       |
|           |                  | 10                         | 40127               | 40124                 | 40327               | 40324                 |       |
|           |                  | 15                         | 40128               | 40125                 | 40328               | 40325                 |       |
|           |                  | 25                         | 40129               |                       | 40329               |                       |       |
|           | 5                | 5                          | 40026               | 40023                 | 40226               | 40223                 |       |
|           |                  | 10                         | 40027               | 40024                 | 40227               | 40224                 |       |
|           |                  | 15                         | 40028               | 40025                 | 40228               | 40225                 |       |
|           |                  | 25                         | 40029               |                       | 40229               |                       |       |
|           | 5                | 1                          | 5                   | 40137                 | 40134               | 40337                 | 40334 |
|           |                  |                            | 10                  | 40138                 | 40135               | 40338                 | 40335 |
|           |                  |                            | 15                  | 40139                 | 40136               | 40339                 | 40336 |
|           |                  |                            | 30                  | 40140                 |                     | 40340                 |       |
| 5         |                  | 5                          | 40037               | 40034                 | 40237               | 40234                 |       |
|           |                  | 10                         | 40038               | 40035                 | 40238               | 40235                 |       |
|           |                  | 15                         | 40039               | 40036                 | 40239               | 40236                 |       |
|           |                  | 30                         | 40040               |                       | 40240               |                       |       |
| 6         |                  | 1                          | 5                   | 40148                 | 40145               | 40348                 | 40345 |
|           |                  |                            | 10                  | 40149                 | 40146               | 40349                 | 40346 |
|           |                  |                            | 15                  | 40150                 | 40147               | 40350                 | 40347 |
|           |                  |                            | 30                  | 40151                 |                     | 40351                 |       |
|           | 5                | 5                          | 40048               | 40045                 | 40248               | 40245                 |       |
|           |                  | 10                         | 40049               | 40046                 | 40249               | 40246                 |       |
|           |                  | 15                         | 40050               | 40047                 | 40250               | 40247                 |       |
|           |                  | 30                         | 40051               |                       | 40251               |                       |       |
| 7         | 1                | 5                          | 40160               | 40157                 | 40360               | 40357                 |       |
|           |                  | 10                         | 40161               | 40158                 | 40361               | 40358                 |       |
|           |                  | 15                         | 40162               | 40159                 | 40362               | 40359                 |       |
|           |                  | 30                         | 40163               |                       | 40363               |                       |       |
|           | 5                | 5                          | 40060               | 40057                 | 40260               | 40257                 |       |
|           |                  | 10                         | 40061               | 40058                 | 40261               | 40258                 |       |
|           |                  | 15                         | 40062               | 40059                 | 40262               | 40259                 |       |
|           |                  | 30                         | 40063               |                       | 40263               |                       |       |
| 8         | 1                | 5                          | 40171               | 40168                 | 40371               | 40368                 |       |
|           |                  | 10                         | 40172               | 40169                 | 40372               | 40369                 |       |
|           |                  | 15                         | 40173               | 40170                 | 40373               | 40370                 |       |
|           |                  | 30                         | 40174               |                       | 40374               |                       |       |
|           | 5                | 5                          | 40071               | 40068                 | 40271               | 40268                 |       |
|           |                  | 10                         | 40072               | 40069                 | 40272               | 40269                 |       |
|           |                  | 15                         | 40073               | 40070                 | 40273               | 40270                 |       |
|           |                  | 30                         | 40074               |                       | 40274               |                       |       |

|  |                              | Best.-Nr.    |
|--|------------------------------|--------------|
|  | <b>Schnappbefestigung</b>    | -            |
|  | <b>Plombierplatte Form B</b> | <b>59041</b> |
|  | <b>Plombierplatte Form C</b> | <b>59042</b> |

Anschlussbild



## Niederspannungs-Stromwandler für Industrieanwendungen

### Stromwandler für Sicherungstrennleisten der Gr. 1, 2 und 3

**NH 6.1**                      Schiene 1:      24 x 6 mm      Strombereich: 100 ... 300 A      Seite: 145  
**NH 6.1 2U**                      Wandlerbreite: 52 mm

---

**NH 6.2**                      Schiene 1:      30 x 6 mm      Strombereich: 100 ... 400 A      Seite: 146  
**NH 6.2 2U**                      Wandlerbreite: 60 mm

---

**NH 6.3**                      Schiene 1:      32 x 6 mm      Strombereich: 150 ... 600 A      Seite: 147  
**NH 6.3 2U**                      Wandlerbreite: 74 mm

---

# NH-Stromwandler für Sicherungstrennleiste Größe 1, 2 und 3

**Gehäusematerial:** Technyl A20 V25 N025, 200 °C

**Ausführung:** Stromwandler zur direkten Montage in Verbindung mit Niederspannung-Hochleistungssicherungen mit Kontaktmessern und NH-Sicherungseinsatz nach DIN 43620/1. NH-Stromwandler sind mit 2 bzw. 4 Steckbuchsen ausgestattet und können dauernd offen betrieben werden. Leerlaufspannung bei Sek. 5 A ca. 3 bis 6 V und bei Sek. 1 A ca. 13 bis 25 V.  
Die Stromwandler können auch sekundär 2-fach umschaltbar geliefert werden.



**MBS AG**

Eisbachstraße 51 - 74429 Sulzbach-Laufen  
Germany

Telefon: +49 7976 9851-0 - Telefax: +49 7976 9851-90  
E-Mail: info@mbs-ag.com - Web: www.mbs-ag.com

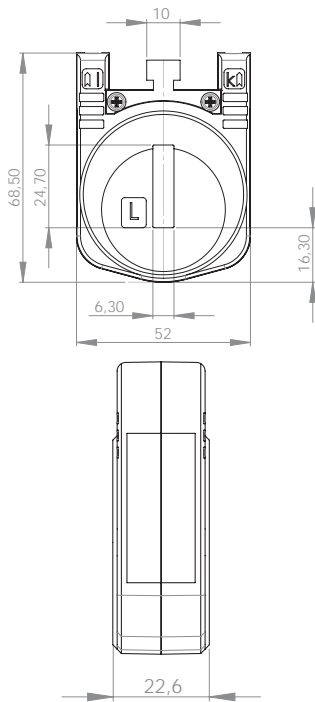


## NH 6.1

Stromwandler für Sicherungstrennleisten

Schiene 1            24 x 6 mm  
 Baubreite            52 mm  
 Bauhöhe            68,5 mm  
 Bautiefe gesamt    23 mm

| Primärstrom [A] | Bürde [VA] | Sekundärstrom [A] / Klasse |                           |
|-----------------|------------|----------------------------|---------------------------|
|                 |            | 5 A<br>Kl. 3<br>Best.-Nr.  | 1 A<br>Kl. 3<br>Best.-Nr. |
| 100             | 1,25       | 50011                      | 50211                     |
| 150             | 2,5        | 50012                      | 50212                     |
| 200             | 3,5        | 50013                      | 50213                     |
| 250             | 4          | 50014                      | 50214                     |
| 300             | 5          | 50015                      | 50215                     |

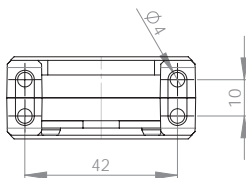


## NH 6.1 2U

Stromwandler für Sicherungstrennleisten, sekundär umschaltbar

| Primärstrom [A] | Bürde [VA] | Sekundärstrom [A] / Klasse |                           |
|-----------------|------------|----------------------------|---------------------------|
|                 |            | 5 A<br>Kl. 3<br>Best.-Nr.  | 1 A<br>Kl. 3<br>Best.-Nr. |
| 200-100         | 2,5-1,25   | 50111                      | 50311                     |
| 300-150         | 5-2,5      | 50112                      | 50312                     |

|  |                           | Best.-Nr. |
|--|---------------------------|-----------|
|  | <b>Schnappbefestigung</b> | -         |
|  | <b>Plombierplatte</b>     | -         |



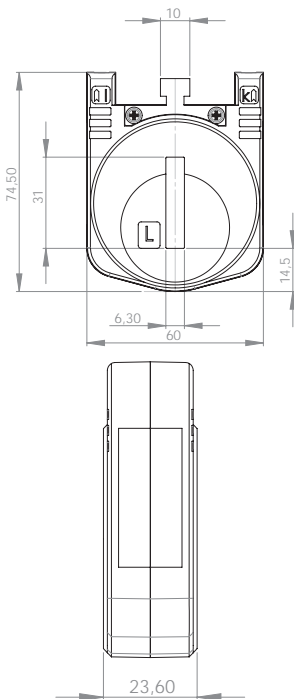
## NH 6.2

Stromwandler für Sicherungstrennleisten



Schiene 1            30 x 6 mm  
 Baubreite            60 mm  
 Bauhöhe            74,5 mm  
 Bautiefe gesamt    24 mm

| Primärstrom [A] | Bürde [VA] | Sekundärstrom [A] / Klasse |                           |
|-----------------|------------|----------------------------|---------------------------|
|                 |            | 5 A<br>Kl. 3<br>Best.-Nr.  | 1 A<br>Kl. 3<br>Best.-Nr. |
| 100             | 1,25       | 50021                      | 50221                     |
| 150             | 2,5        | 50022                      | 50222                     |
| 200             | 3,5        | 50023                      | 50223                     |
| 250             | 4          | 50024                      | 50224                     |
| 300             | 5          | 50025                      | 50225                     |
| 400             | 5          | 50026                      | 50226                     |

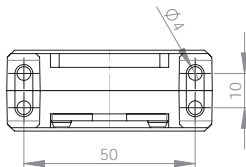


## NH 6.2 2U

Stromwandler für Sicherungstrennleisten, sekundär umschaltbar

| Primärstrom [A] | Bürde [VA] | Sekundärstrom [A] / Klasse |                           |
|-----------------|------------|----------------------------|---------------------------|
|                 |            | 5 A<br>Kl. 3<br>Best.-Nr.  | 1 A<br>Kl. 3<br>Best.-Nr. |
| 200-100         | 2,5-1,25   | 50121                      | 50321                     |
| 300-150         | 5-2,5      | 50122                      | 50322                     |
| 400-200         | 5-2,5      | 50123                      | 50323                     |

|  |                           | Best.-Nr. |
|--|---------------------------|-----------|
|  | <b>Schnappbefestigung</b> | -         |
|  | <b>Plombierplatte</b>     | -         |



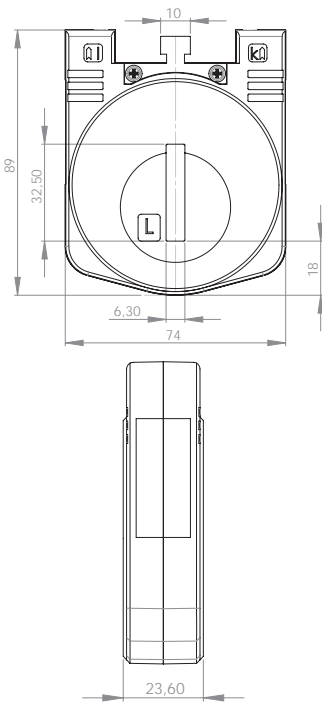
## NH 6.3

Stromwandler für Sicherungstrennleisten



Schiene 1            32 x 6 mm  
 Baubreite        74 mm  
 Bauhöhe         89 mm  
 Bautiefe gesamt   24 mm

| Primärstrom [A] | Bürde [VA] | Sekundärstrom [A] / Klasse |                           |
|-----------------|------------|----------------------------|---------------------------|
|                 |            | 5 A<br>Kl. 3<br>Best.-Nr.  | 1 A<br>Kl. 3<br>Best.-Nr. |
| 150             | 2,5        | 50031                      | 50231                     |
| 200             | 3,5        | 50032                      | 50232                     |
| 250             | 4          | 50033                      | 50233                     |
| 300             | 5          | 50034                      | 50234                     |
| 400             | 5          | 50035                      | 50235                     |
| 500             | 5          | 50036                      | 50236                     |
| 600             | 10         | 50037                      | 50237                     |

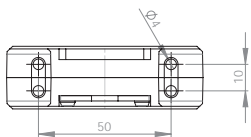


## NH 6.3 2U

Stromwandler für Sicherungstrennleisten, sekundär umschaltbar

| Primärstrom [A] | Bürde [VA] | Sekundärstrom [A] / Klasse |                           |
|-----------------|------------|----------------------------|---------------------------|
|                 |            | 5 A<br>Kl. 3<br>Best.-Nr.  | 1 A<br>Kl. 3<br>Best.-Nr. |
| 300-150         | 5-2,5      | 50131                      | 50331                     |
| 400-200         | 5-2,5      | 50132                      | 50332                     |
| 600-300         | 10-5       | 50133                      | 50333                     |

|  |                           | Best.-Nr. |
|--|---------------------------|-----------|
|  | <b>Schnappbefestigung</b> | -         |
|  | <b>Plombierplatte</b>     | -         |





## Niederspannungs-Stromwandler für Industrieanwendungen

### Schutz-Rohrstab-Stromwandler

**SASR 22.3**      Rundleiter: 22,5 mm      Strombereich: 100 ... 300 A      Seite: 151  
Wandlerbreite: 61 mm

---

### Schutz-Aufsteck-Stromwandler

**SASK 21.3**      Schiene 1: 20 x 10 mm      Strombereich: 125 ... 200 A      Seite: 152  
Rundleiter: 19,2 mm  
Wandlerbreite: 61 mm

**SASK 421.4**      Schiene 1: 20 x 10 mm      Strombereich: 100 ... 400 A      Seite: 153  
Rundleiter: 20 mm  
Wandlerbreite: 71 mm

**SASK 31.5**      Schiene 1: 30 x 10 mm      Strombereich: 75 ... 750 A      Seite: 154  
Schiene 2: 2x 20 x 10 mm  
Rundleiter: 28 mm  
Wandlerbreite: 61 mm

**SASK 31.6**      Schiene 1: 30 x 10 mm      Strombereich: 50 ... 750 A      Seite: 155  
Schiene 2: 20 x 13 mm  
Rundleiter: 23 mm  
Wandlerbreite: 95 mm

**SASK 41.4**      Schiene 1: 40 x 10 mm      Strombereich: 100 ... 750 A      Seite: 159  
Schiene 2: 2x 30 x 5 mm  
Rundleiter: 32 mm  
Wandlerbreite: 71 mm

**SASK 541.4**      Schiene 1: 40 x 10 mm      Strombereich: 100 ... 1000 A      Seite: 160  
Schiene 2: 2x 30 x 5 mm  
Rundleiter: 32 mm  
Wandlerbreite: 86 mm

---

|                  |                |            |                            |            |
|------------------|----------------|------------|----------------------------|------------|
| <b>SASK 41.6</b> | Schiene 1:     | 40 x 12 mm | Strombereich: 75 ... 750 A | Seite: 162 |
|                  | Schiene 2:     | 30 x 15 mm |                            |            |
|                  | Rundleiter:    | 32 mm      |                            |            |
|                  | Wandlerbreite: | 95 mm      |                            |            |

---

|                   |                |            |                            |            |
|-------------------|----------------|------------|----------------------------|------------|
| <b>SASK 41.10</b> | Schiene 1:     | 40 x 10 mm | Strombereich: 75 ... 800 A | Seite: 164 |
|                   | Rundleiter:    | 32 mm      |                            |            |
|                   | Wandlerbreite: | 150 mm     |                            |            |

---

|                  |                |               |                              |            |
|------------------|----------------|---------------|------------------------------|------------|
| <b>SASK 51.4</b> | Schiene 1:     | 50 x 10 mm    | Strombereich: 150 ... 1000 A | Seite: 168 |
|                  | Schiene 2:     | 2x 40 x 10 mm |                              |            |
|                  | Rundleiter:    | 44 mm         |                              |            |
|                  | Wandlerbreite: | 86 mm         |                              |            |

---

|                  |                |               |                              |            |
|------------------|----------------|---------------|------------------------------|------------|
| <b>SASK 51.6</b> | Schiene 1:     | 50 x 12 mm    | Strombereich: 150 ... 1000 A | Seite: 169 |
|                  | Schiene 2:     | 2x 40 x 10 mm |                              |            |
|                  | Rundleiter:    | 40 mm         |                              |            |
|                  | Wandlerbreite: | 95 mm         |                              |            |

---

|                  |                |               |                              |            |
|------------------|----------------|---------------|------------------------------|------------|
| <b>SASK 61.4</b> | Schiene 1:     | 60 x 10 mm    | Strombereich: 200 ... 1250 A | Seite: 171 |
|                  | Schiene 2:     | 2x 50 x 10 mm |                              |            |
|                  | Rundleiter:    | 44 mm         |                              |            |
|                  | Wandlerbreite: | 96 mm         |                              |            |

---

|                   |                |               |                              |            |
|-------------------|----------------|---------------|------------------------------|------------|
| <b>SASK 61.10</b> | Schiene 1:     | 60 x 10 mm    | Strombereich: 100 ... 1500 A | Seite: 172 |
|                   | Schiene 2:     | 2x 50 x 10 mm |                              |            |
|                   | Rundleiter:    | 30 mm         |                              |            |
|                   | Wandlerbreite: | 150 mm        |                              |            |

---

|                  |                |            |                              |            |
|------------------|----------------|------------|------------------------------|------------|
| <b>SASK 63.6</b> | Schiene 1:     | 60 x 30 mm | Strombereich: 200 ... 1000 A | Seite: 176 |
|                  | Rundleiter:    | 30 mm      |                              |            |
|                  | Wandlerbreite: | 88 mm      |                              |            |

---

## Schutz-Stromwandler – Technische Begriffe

**Anwendung:** Stromwandler dienen der galvanisch getrennten, proportionalen Umwandlung von Wechselströmen großer Stromstärken in kleinere, direkt messbare Werte. Entsprechend ihrer Verwendung erfolgt eine Unterscheidung in zwei Typen:

- Messwandler
- Schutzwandler

Alle durch MBS gefertigten Stromwandler sind für den Einsatz in Niederspannungsnetzen mit einer maximalen Leiter-Leiter-Spannung von 0,72 kV konzipiert.

**Messwandler:** Messwandler werden zur Messung von Strom, Leistung, Leistungsfaktor und Energieverbrauch unter direkter Verwendung eines entsprechenden Messgerätes verwendet. Durch die Dimensionierung ihres magnetischen Kreises ermöglichen Messwandler eine hohe Übertragungsgenauigkeit im Nennstrombereich, bei gleichzeitigem Schutz der angeschlossenen Geräte im Überstromfall. Dieser Schutz wird durch die im Überstromfall eintretende magnetische Sättigung des Messkernes verursacht.

**Schutzwandler:** Schutzstromwandler dienen der Ansteuerung von Schutzrelais, welche die Aufgabe haben, nachgeschaltete Schaltungen im Überstromfall zu trennen. Für eine sichere Funktion dieser Relais ist ein proportionales Übertragungsverhalten des Wandlers bis zu einem Vielfachen des Nennstromes erforderlich. Die Dimensionierung dieser Wandlerbauform stellt eine proportionale Stromübertragung bis zu einem von der Schutzklasse bestimmten Vielfachen des Nennstroms sicher.

**Technische Normen:** Alle MBS-Stromwandler werden in Übereinstimmung mit den technischen Forderungen der IEC 61869/1+2 (vormals IEC 60044-1) gefertigt.

**Technische Merkmale:** Einsatzort: Innenräume, ohne Betauung.

**Schutz-Stromwandler:**

- Umgebungstemperaturbereich:  $-5^{\circ}\text{C} \dots +40^{\circ}\text{C}$ .
- Gehäusematerial: Polykarbonat, selbstverlöschend
- Gehäusebauform: Halbschalengehäuse, ultraschallverschweißt
- Isolierstoffklasse: E
- Thermische Bemessungs-Dauerstromstärke:  $1.2 \times I_N$
- Sekundäre Bemessungs-Stromstärken: 5 A bzw. 1 A
- Thermische Bemessungs-Kurzzeitstromstärke:  $60 \times I_N$  (max. 100 kA)
- Max. Übertemperatur der Sekundärwicklung: 75 K
- Isolationsprüfspannung: 3 kV  $U_{\text{eff}}$ ; 50 Hz, 1 min

**Sicherheitshinweis:** Bedingt durch das physikalische Wirkprinzip können beim Betrieb des Stromwandlers mit offenem Sekundärkreis an dessen Anschlussklemmen für den Menschen gefährliche Spannungen auftreten. Besonders bei Schutz-Stromwandlern können dabei Spannungen von mehreren Kilovolt auftreten. Zur Vermeidung von Personen- bzw. Wandler Schäden ist ein solcher Betriebszustand untersagt!

**Bestellhinweis:** Zur korrekten Bearbeitung Ihrer Bestellung bitten wir um vollständige Übermittlung folgender Angaben:

Wandlertyp  
 Übersetzungsverhältnis  
 Genauigkeitsklasse  
 Bemessungsbürde

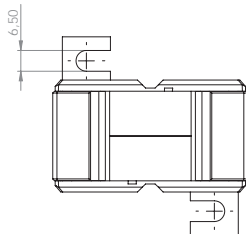
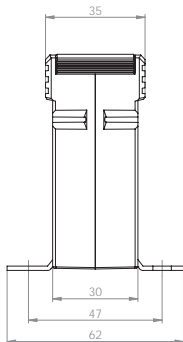
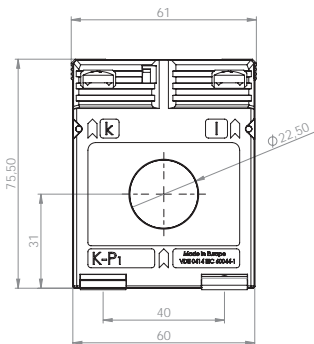
| Genauigkeitsklassen von Stromwandlern  |                                    |      |      |      |       |       |   |     |      |      |       |       |                                 |
|--|------------------------------------|------|------|------|-------|-------|---|-----|------|------|-------|-------|---------------------------------|
| Klasse                                 | Stromfehler ( $\pm$ %) bei % $I_N$ |      |      |      |       |       | Fehlwinkel ( $\pm$ Minuten) bei % $I_N$ |     |      |      |       |       | Gesamtfehler bei $n \times I_N$ |
|  | 1 %                                | 5 %  | 20 % | 50 % | 100 % | 120 % | 1 %                                     | 5 % | 20 % | 50 % | 100 % | 120 % |                                 |
| <b>Messwandler</b>                     |                                    |      |      |      |       |       |   |     |      |      |       |       |                                 |
| 0,2s                                   | 0,75                               | 0,35 | 0,20 | –    | 0,20  | 0,20  | 30                                      | 15  | 10   | –    | 10    | 10    | >10                             |
| 0,2                                    | –                                  | 0,75 | 0,35 | –    | 0,20  | 0,20  | –                                       | 30  | 15   | –    | 10    | 10    | >10                             |
| 0,5s                                   | 1,50                               | 0,75 | 0,50 | –    | 0,50  | 0,50  | 90                                      | 45  | 30   | –    | 30    | 30    | >10                             |
| 0,5                                    | –                                  | 1,50 | 0,75 | –    | 0,50  | 0,50  | –                                       | 90  | 45   | –    | 30    | 30    | >10                             |
| 1                                      | –                                  | 3,00 | 1,50 | –    | 1,00  | 1,00  | –                                       | 180 | 90   | –    | 60    | 60    | >10                             |
| 3                                      | –                                  | –    | 3,00 | 3,00 | 3,00  | 3,00  | –                                       | –   | –    | 120  | 120   | 120   | >10                             |
| <b>Schutz-Stromwandler</b>             |                                    |      |      |      |       |       |   |     |      |      |       |       |                                 |
| 5P(n)                                  | –                                  | 3,00 | 1,50 | –    | 1,00  | 1,00  | –                                       | 180 | 90   | –    | 60    | 60    | < 5                             |
| 10P(n)                                 | –                                  | –    | –    | 3,00 | 3,00  | 3,00  | –                                       | –   | –    | 120  | 120   | 120   | <10                             |
| <b>n... Überstrombegrenzungsfaktor</b> |                                    |      |      |      |       |       |   |     |      |      |       |       |                                 |

## SASR 22.3

### Schutz-Rohrstab-Stromwandler



Rundleiter 22,5 mm  
 Baubreite 61 mm  
 Bauhöhe 75,5 mm  
 Bautiefe gesamt 35 mm



| Primärstrom [A] | Bürde [VA] | Sekundärstrom [A] / Klasse  |                              |                             |                              |
|-----------------|------------|-----------------------------|------------------------------|-----------------------------|------------------------------|
|                 |            | 5 A<br>Kl. 5P5<br>Best.-Nr. | 5 A<br>Kl. 10P5<br>Best.-Nr. | 1 A<br>Kl. 5P5<br>Best.-Nr. | 1 A<br>Kl. 10P5<br>Best.-Nr. |
| 100             | 1          |                             |                              | S04-1316B                   | S04-1317B                    |
| 125             | 1          | S04-1506B                   | S04-1507B                    |                             |                              |
|                 | 1,5        |                             |                              | S04-1516C                   | S04-1517C                    |
| 150             | 1          | S04-1606B                   | S04-1607B                    |                             |                              |
|                 | 1,5        |                             |                              | S04-1616C                   | S04-1617C                    |
| 200             | 1          | S04-1706B                   | S04-1707B                    |                             |                              |
|                 | 1,5        |                             |                              | S04-1716C                   | S04-1717C                    |
| 250             | 1          | S04-1806B                   | S04-1807B                    |                             |                              |
|                 | 1,5        |                             |                              | S04-1816C                   | S04-1817C                    |
| 300             | 1          | S04-1906B                   | S04-1907B                    |                             |                              |
|                 | 1,5        |                             | S04-1907C                    | S04-1916C                   | S04-1917C                    |

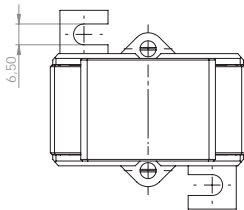
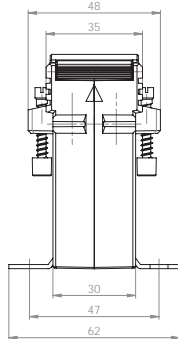
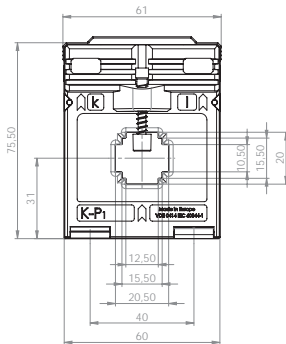
|  |                                  | Best.-Nr.    |
|--|----------------------------------|--------------|
|  | <b>Schnappbefestigung Form A</b> | <b>53011</b> |
|  | <b>Plombierplatte Form A</b>     | <b>59040</b> |

## SASK 21.3

### Schutz-Aufsteck-Stromwandler



Schiene 1            20 x 10 mm  
 Rundleiter            19,2 mm  
 Baubreite            61 mm  
 Bauhöhe              75,5 mm  
 Bautiefe gesamt    48 mm



| Primärstrom [A] | Bürde [VA] | Sekundärstrom [A] / Klasse  |                              |                             |                              |
|-----------------|------------|-----------------------------|------------------------------|-----------------------------|------------------------------|
|                 |            | 5 A<br>Kl. 5P5<br>Best.-Nr. | 5 A<br>Kl. 10P5<br>Best.-Nr. | 1 A<br>Kl. 5P5<br>Best.-Nr. | 1 A<br>Kl. 10P5<br>Best.-Nr. |
| 125             | 1          | S03-1506B                   | S03-1507B                    |                             |                              |
|                 | 1,5        |                             |                              | S03-1516C                   | S03-1517C                    |
| 150             | 1          | S03-1606B                   | S03-1607B                    |                             |                              |
|                 | 1,5        |                             |                              | S03-1616C                   | S03-1617C                    |
| 200             | 1          | S03-1706B                   | S03-1707B                    |                             |                              |
|                 | 1,5        |                             |                              | S03-1716C                   | S03-1717C                    |

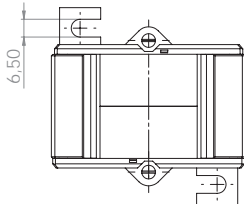
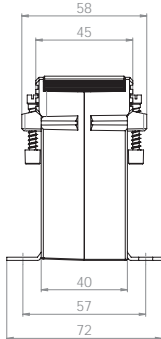
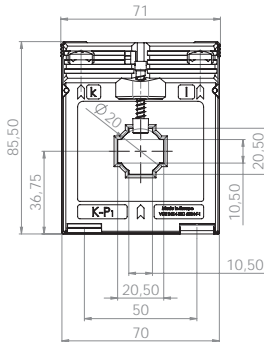
|  |                                  | Best.-Nr.    |
|--|----------------------------------|--------------|
|  | <b>Schnappbefestigung Form A</b> | <b>53011</b> |
|  | <b>Plombierplatte Form A</b>     | <b>59040</b> |

## SASK 421.4

### Schutz-Aufsteck-Stromwandler



Schiene 1            20 x 10 mm  
 Rundleiter         20 mm  
 Baubreite         71 mm  
 Bauhöhe            85,5 mm  
 Bautiefe gesamt   58 mm



| Primärstrom [A] | Bürde [VA] | Sekundärstrom [A] / Klasse  |                              |                             |                              |
|-----------------|------------|-----------------------------|------------------------------|-----------------------------|------------------------------|
|                 |            | 5 A<br>Kl. 5P5<br>Best.-Nr. | 5 A<br>Kl. 10P5<br>Best.-Nr. | 1 A<br>Kl. 5P5<br>Best.-Nr. | 1 A<br>Kl. 10P5<br>Best.-Nr. |
| 100             | 2,5        | S23-1306D                   | S23-1307D                    | S23-1316D                   | S23-1317D                    |
| 150             | 2,5        | S23-1606D                   | S23-1607D                    | S23-1616D                   | S23-1617D                    |
| 200             | 1,5        | S23-1706C                   | S23-1707C                    | S23-1716C                   | S23-1717C                    |
|                 | 2,5        | S23-1706D                   | S23-1707D                    | S23-1716D                   | S23-1717D                    |
| 250             | 1,5        | S23-1806C                   | S23-1807C                    | S23-1816C                   | S23-1817C                    |
|                 | 2,5        | S23-1806D                   | S23-1807D                    | S23-1816D                   | S23-1817D                    |
| 300             | 1,5        | S23-1906C                   | S23-1907C                    | S23-1916C                   | S23-1917C                    |
|                 | 2,5        | S23-1906D                   | S23-1907D                    | S23-1916D                   | S23-1917D                    |
| 400             | 1,5        | S23-2006C                   | S23-2007C                    | S23-2016C                   | S23-2017C                    |
|                 | 2,5        | S23-2006D                   | S23-2007D                    | S23-2016D                   | S23-2017D                    |

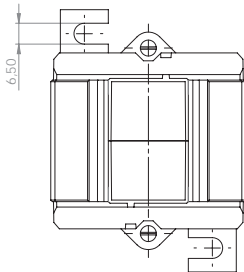
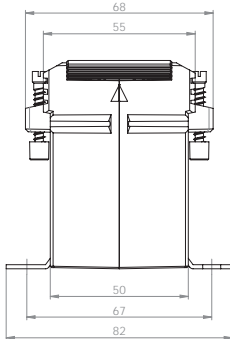
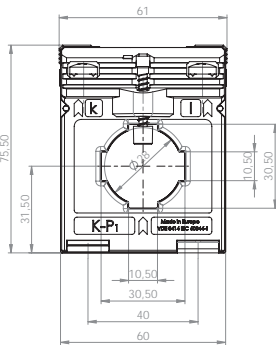
|  |                              | Best.-Nr.    |
|--|------------------------------|--------------|
|  | <b>Schnappbefestigung</b>    | -            |
|  | <b>Plombierplatte Form B</b> | <b>59041</b> |

## SASK 31.5

### Schutz-Aufsteck-Stromwandler



|                 |                |
|-----------------|----------------|
| Schiene 1       | 30 x 10 mm     |
| Schiene 2       | 2 x 20 x 10 mm |
| Rundleiter      | 28 mm          |
| Baubreite       | 61 mm          |
| Bauhöhe         | 75,5 mm        |
| Bautiefe gesamt | 68 mm          |



| Primärstrom [A] | Bürde [VA] | Sekundärstrom [A] / Klasse  |                              |                             |                              |
|-----------------|------------|-----------------------------|------------------------------|-----------------------------|------------------------------|
|                 |            | 5 A<br>Kl. 5P5<br>Best.-Nr. | 5 A<br>Kl. 10P5<br>Best.-Nr. | 1 A<br>Kl. 5P5<br>Best.-Nr. | 1 A<br>Kl. 10P5<br>Best.-Nr. |
| 75              | 1          |                             |                              | S17-1116B                   | S17-1117B                    |
| 80              | 1          |                             |                              | S17-1216B                   | S17-1217B                    |
| 100             | 1          | S17-1306B                   | S17-1307B                    |                             |                              |
|                 | 1,5        |                             |                              | S17-1316C                   | S17-1317C                    |
| 125             | 1          | S17-1506B                   | S17-1507B                    |                             |                              |
|                 | 1,5        |                             | S17-1507C                    | S17-1516C                   | S17-1517C                    |
| 150             | 1          | S17-1606B                   | S17-1607B                    |                             |                              |
|                 | 1,5        | S17-1606C                   | S17-1607C                    | S17-1616C                   | S17-1617C                    |
| 200             | 1          | S17-1706B                   | S17-1707B                    |                             |                              |
|                 | 1,5        | S17-1706C                   | S17-1707C                    | S17-1716C                   | S17-1717C                    |
|                 | 2,5        | S17-1706D                   | S17-1707D                    | S17-1716D                   | S17-1717D                    |
| 250             | 1,5        | S17-1806C                   | S17-1807C                    | S17-1816C                   | S17-1817C                    |
|                 | 2,5        | S17-1806D                   | S17-1807D                    | S17-1816D                   | S17-1817D                    |
| 300             | 1,5        | S17-1906C                   | S17-1907C                    | S17-1916C                   | S17-1917C                    |
|                 | 2,5        | S17-1906D                   | S17-1907D                    | S17-1916D                   | S17-1917D                    |
| 400             | 1,5        | S17-2006C                   | S17-2007C                    | S17-2016C                   | S17-2017C                    |
|                 | 2,5        | S17-2006D                   | S17-2007D                    | S17-2016D                   | S17-2017D                    |
| 500             | 1,5        | S17-2106C                   | S17-2107C                    | S17-2116C                   | S17-2117C                    |
|                 | 2,5        | S17-2106D                   | S17-2107D                    | S17-2116D                   | S17-2117D                    |
| 600             | 1,5        | S17-2206C                   | S17-2207C                    | S17-2216C                   | S17-2217C                    |
|                 | 2,5        | S17-2206D                   | S17-2207D                    | S17-2216D                   | S17-2217D                    |
| 750             | 1,5        | S17-2306C                   | S17-2307C                    | S17-2316C                   | S17-2317C                    |
|                 | 2,5        | S17-2306D                   | S17-2307D                    | S17-2316D                   | S17-2317D                    |

|  |                                  | Best.-Nr.    |
|--|----------------------------------|--------------|
|  | <b>Schnappbefestigung Form C</b> | <b>55011</b> |
|  | <b>Plombierplatte Form B</b>     | <b>59041</b> |

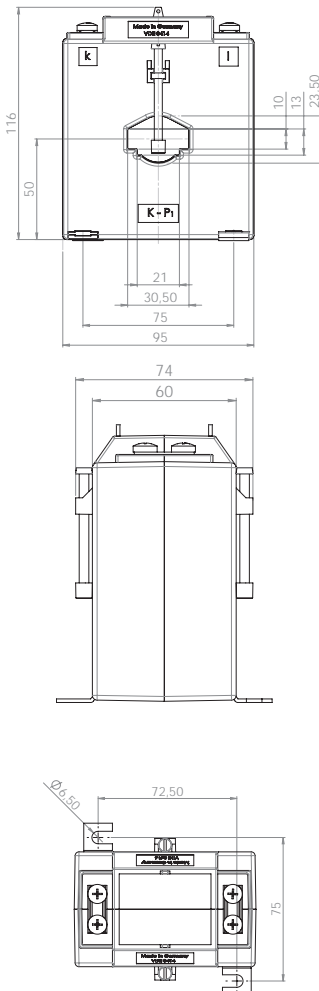


## SASK 31.6

### Schutz-Aufsteck-Stromwandler



- Schiene 1            30 x 10 mm
- Schiene 2            20 x 13 mm
- Rundleiter           23 mm
- Baubreite            95 mm
- Bauhöhe              116 mm
- Bautiefe gesamt    74 mm



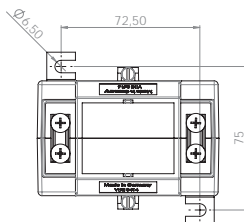
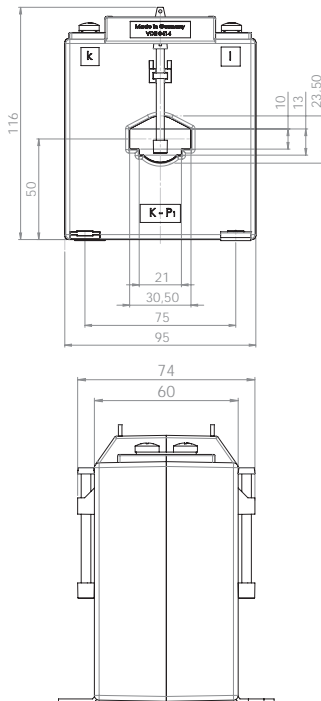
| Primärstrom [A] | Bürde [VA] | Sekundärstrom [A] / Klasse  |                              |                              |
|-----------------|------------|-----------------------------|------------------------------|------------------------------|
|                 |            | 5 A<br>Kl. 5P5<br>Best.-Nr. | 5 A<br>Kl. 10P5<br>Best.-Nr. | 5 A<br>Kl. 5P10<br>Best.-Nr. |
| 50              | 1,5        | S19-0906C                   | S19-0907C                    |                              |
|                 | 2,5        | S19-0906D                   | S19-0907D                    |                              |
| 60              | 1,5        | S19-1006C                   | S19-1007C                    |                              |
|                 | 2,5        | S19-1006D                   | S19-1007D                    |                              |
| 80              | 1,5        |                             |                              | S19-1208C                    |
|                 | 2,5        | S19-1206D                   | S19-1207D                    |                              |
|                 | 5          | S19-1206F                   | S19-1207F                    |                              |
| 100             | 1,5        | S19-1306C                   | S19-1307C                    | S19-1308C                    |
|                 | 2,5        | S19-1306D                   | S19-1307D                    | S19-1308D                    |
|                 | 5          | S19-1306F                   | S19-1307F                    |                              |
| 150             | 2,5        | S19-1606D                   | S19-1607D                    | S19-1608D                    |
|                 | 5          | S19-1606F                   | S19-1607F                    | S19-1608F                    |
|                 | 7,5        | S19-1606G                   | S19-1607G                    |                              |
| 200             | 2,5        | S19-1706D                   | S19-1707D                    | S19-1708D                    |
|                 | 5          | S19-1706F                   | S19-1707F                    | S19-1708F                    |
|                 | 7,5        | S19-1706G                   | S19-1707G                    |                              |
|                 | 10         | S19-1706H                   | S19-1707H                    |                              |
| 250             | 2,5        | S19-1806D                   | S19-1807D                    | S19-1808D                    |
|                 | 5          | S19-1806F                   | S19-1807F                    | S19-1808F                    |
|                 | 7,5        | S19-1806G                   | S19-1807G                    |                              |
| 300             | 10         | S19-1806H                   | S19-1807H                    |                              |
|                 | 2,5        | S19-1906D                   | S19-1907D                    | S19-1908D                    |
|                 | 5          | S19-1906F                   | S19-1907F                    | S19-1908F                    |
| 400             | 10         | S19-1906H                   | S19-1907H                    |                              |
|                 | 2,5        | S19-2006D                   | S19-2007D                    | S19-2008D                    |
|                 | 5          | S19-2006F                   | S19-2007F                    | S19-2008F                    |
|                 | 7,5        | S19-2006G                   | S19-2007G                    | S19-2008G                    |
| 500             | 10         | S19-2006H                   | S19-2007H                    | S19-2008H                    |
|                 | 15         | S19-2006J                   | S19-2007J                    |                              |
|                 | 2,5        | S19-2106D                   | S19-2107D                    | S19-2108D                    |
|                 | 5          | S19-2106F                   | S19-2107F                    | S19-2108F                    |
| 600             | 7,5        | S19-2106G                   | S19-2107G                    | S19-2108G                    |
|                 | 10         | S19-2106H                   | S19-2107H                    | S19-2108H                    |
|                 | 15         | S19-2106J                   | S19-2107J                    |                              |
|                 | 2,5        | S19-2206D                   | S19-2207D                    | S19-2208D                    |
| 750             | 5          | S19-2206F                   | S19-2207F                    | S19-2208F                    |
|                 | 7,5        | S19-2206G                   | S19-2207G                    | S19-2208G                    |
|                 | 10         | S19-2206H                   | S19-2207H                    | S19-2208H                    |
|                 | 15         | S19-2206J                   | S19-2207J                    |                              |
| 750             | 2,5        | S19-2306D                   | S19-2307D                    | S19-2308D                    |
|                 | 5          | S19-2306F                   | S19-2307F                    | S19-2308F                    |
|                 | 7,5        | S19-2306G                   | S19-2307G                    | S19-2308G                    |
|                 | 10         | S19-2306H                   | S19-2307H                    | S19-2308H                    |
|                 | 15         | S19-2306J                   | S19-2307J                    |                              |

## SASK 31.6

### Schutz-Aufsteck-Stromwandler



- Schiene 1            30 x 10 mm
- Schiene 2            20 x 13 mm
- Rundleiter           23 mm
- Baubreite            95 mm
- Bauhöhe              116 mm
- Bautiefe gesamt    74 mm



| Primärstrom [A] | Bürde [VA] | Sekundärstrom [A] / Klasse    |                              |                               |
|-----------------|------------|-------------------------------|------------------------------|-------------------------------|
|                 |            | 5 A<br>Kl. 10P10<br>Best.-Nr. | 5 A<br>Kl. 5P15<br>Best.-Nr. | 5 A<br>Kl. 10P15<br>Best.-Nr. |
| 60              | 1,5        | S19-1009C                     |                              |                               |
| 80              | 1,5        | S19-1209C                     |                              |                               |
| 100             | 1,5        | S19-1309C                     | S19-130AC                    | S19-130BC                     |
|                 | 2,5        | S19-1309D                     |                              |                               |
| 150             | 2,5        | S19-1609D                     | S19-160AD                    | S19-160BD                     |
|                 | 5          | S19-1609F                     |                              |                               |
| 200             | 2,5        | S19-1709D                     | S19-170AD                    | S19-170BD                     |
|                 | 5          | S19-1709F                     |                              |                               |
| 250             | 2,5        | S19-1809D                     | S19-180AD                    | S19-180BD                     |
|                 | 5          | S19-1809F                     |                              |                               |
| 300             | 2,5        | S19-1909D                     | S19-190AD                    | S19-190BD                     |
|                 | 5          | S19-1909F                     |                              |                               |
| 400             | 2,5        | S19-2009D                     | S19-200AD                    | S19-200BD                     |
|                 | 5          | S19-2009F                     | S19-200AF                    | S19-200BF                     |
|                 | 7,5        | S19-2009G                     |                              |                               |
|                 | 10         | S19-2009H                     |                              |                               |
| 500             | 2,5        | S19-2109D                     | S19-210AD                    | S19-210BD                     |
|                 | 5          | S19-2109F                     | S19-210AF                    | S19-210BF                     |
|                 | 7,5        | S19-2109G                     |                              |                               |
|                 | 10         | S19-2109H                     |                              |                               |
| 600             | 2,5        | S19-2209D                     | S19-220AD                    | S19-220BD                     |
|                 | 5          | S19-2209F                     | S19-220AF                    | S19-220BF                     |
|                 | 7,5        | S19-2209G                     |                              |                               |
|                 | 10         | S19-2209H                     |                              |                               |
| 750             | 2,5        | S19-2309D                     | S19-230AD                    | S19-230BD                     |
|                 | 5          | S19-2309F                     | S19-230AF                    | S19-230BF                     |
|                 | 7,5        | S19-2309G                     |                              |                               |
|                 | 10         | S19-2309H                     |                              |                               |

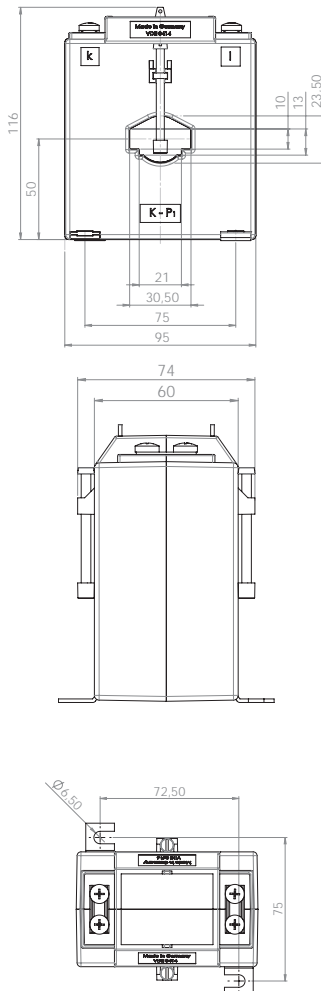
|  |                              | Best.-Nr.    |
|--|------------------------------|--------------|
|  | <b>Schnappbefestigung</b>    | -            |
|  | <b>Plombierplatte Form E</b> | <b>59044</b> |

## SASK 31.6

### Schutz-Aufsteck-Stromwandler



- Schiene 1            30 x 10 mm
- Schiene 2            20 x 13 mm
- Rundleiter           23 mm
- Baubreite            95 mm
- Bauhöhe              116 mm
- Bautiefe gesamt    74 mm



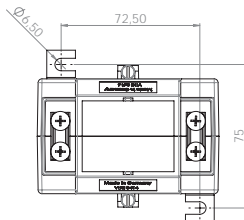
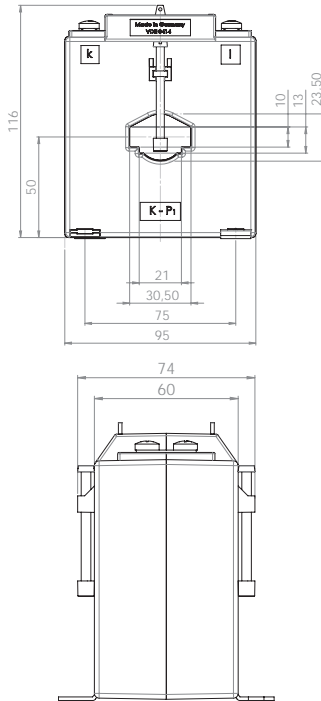
| Primärstrom [A] | Bürde [VA] | Sekundärstrom [A] / Klasse  |                              |                              |
|-----------------|------------|-----------------------------|------------------------------|------------------------------|
|                 |            | 1 A<br>Kl. 5P5<br>Best.-Nr. | 1 A<br>Kl. 10P5<br>Best.-Nr. | 1 A<br>Kl. 5P10<br>Best.-Nr. |
| 50              | 1,5        | S19-0916C                   | S19-0917C                    |                              |
|                 | 2,5        | S19-0916D                   | S19-0917D                    |                              |
| 60              | 1,5        | S19-1016C                   | S19-1017C                    | S19-1018C                    |
|                 | 2,5        | S19-1016D                   | S19-1017D                    |                              |
| 80              | 1,5        | S19-1216C                   | S19-1217C                    | S19-1218C                    |
|                 | 2,5        | S19-1216D                   | S19-1217D                    | S19-1218D                    |
|                 | 5          |                             | S19-1217F                    |                              |
| 100             | 2,5        | S19-1316D                   | S19-1317D                    | S19-1318D                    |
|                 | 5          | S19-1316F                   | S19-1317F                    |                              |
| 150             | 2,5        | S19-1616D                   | S19-1617D                    | S19-1618D                    |
|                 | 5          | S19-1616F                   | S19-1617F                    | S19-1618F                    |
| 200             | 2,5        | S19-1716D                   | S19-1717D                    | S19-1718D                    |
|                 | 5          | S19-1716F                   | S19-1717F                    | S19-1718F                    |
|                 | 7,5        | S19-1716G                   | S19-1717G                    |                              |
|                 | 10         | S19-1716H                   | S19-1717H                    |                              |
| 250             | 2,5        | S19-1816D                   | S19-1817D                    | S19-1818D                    |
|                 | 5          | S19-1816F                   | S19-1817F                    | S19-1818F                    |
|                 | 7,5        | S19-1816G                   | S19-1817G                    |                              |
| 300             | 2,5        | S19-1916D                   | S19-1917D                    | S19-1918D                    |
|                 | 5          | S19-1916F                   | S19-1917F                    | S19-1918F                    |
|                 | 10         | S19-1916H                   | S19-1917H                    |                              |
| 400             | 2,5        | S19-2016D                   | S19-2017D                    | S19-2018D                    |
|                 | 5          | S19-2016F                   | S19-2017F                    | S19-2018F                    |
|                 | 7,5        | S19-2016G                   | S19-2017G                    | S19-2018G                    |
|                 | 10         | S19-2016H                   | S19-2017H                    | S19-2018H                    |
| 500             | 15         | S19-2016J                   | S19-2017J                    |                              |
|                 | 2,5        | S19-2116D                   | S19-2117D                    | S19-2118D                    |
|                 | 5          | S19-2116F                   | S19-2117F                    | S19-2118F                    |
|                 | 7,5        | S19-2116G                   | S19-2117G                    | S19-2118G                    |
|                 | 10         | S19-2116H                   | S19-2117H                    | S19-2118H                    |
| 600             | 15         | S19-2116J                   | S19-2117J                    |                              |
|                 | 2,5        | S19-2216D                   | S19-2217D                    | S19-2218D                    |
|                 | 5          | S19-2216F                   | S19-2217F                    | S19-2218F                    |
|                 | 7,5        | S19-2216G                   | S19-2217G                    | S19-2218G                    |
|                 | 10         | S19-2216H                   | S19-2217H                    | S19-2218H                    |
| 750             | 15         | S19-2216J                   | S19-2217J                    |                              |
|                 | 2,5        | S19-2316D                   | S19-2317D                    | S19-2318D                    |
|                 | 5          | S19-2316F                   | S19-2317F                    | S19-2318F                    |
|                 | 7,5        | S19-2316G                   | S19-2317G                    | S19-2318G                    |
|                 | 10         | S19-2316H                   | S19-2317H                    | S19-2318H                    |
| 750             | 15         | S19-2316J                   | S19-2317J                    |                              |

## SASK 31.6

### Schutz-Aufsteck-Stromwandler



- Schiene 1            30 x 10 mm
- Schiene 2            20 x 13 mm
- Rundleiter           23 mm
- Baubreite            95 mm
- Bauhöhe              116 mm
- Bautiefe gesamt    74 mm



| Primärstrom [A] | Bürde [VA] | Sekundärstrom [A] / Klasse    |                              |                               |
|-----------------|------------|-------------------------------|------------------------------|-------------------------------|
|                 |            | 1 A<br>Kl. 10P10<br>Best.-Nr. | 1 A<br>Kl. 5P15<br>Best.-Nr. | 1 A<br>Kl. 10P15<br>Best.-Nr. |
| 60              | 1,5        | S19-1019C                     |                              |                               |
| 80              | 1,5        | S19-1219C                     |                              |                               |
|                 | 2,5        | S19-1219D                     |                              |                               |
| 100             | 1,5        |                               | S19-131AC                    | S19-131BC                     |
|                 | 2,5        | S19-1319D                     |                              |                               |
| 150             | 2,5        | S19-1619D                     | S19-161AD                    | S19-161BD                     |
|                 | 5          | S19-1619F                     |                              |                               |
| 200             | 2,5        | S19-1719D                     | S19-171AD                    | S19-171BD                     |
|                 | 5          | S19-1719F                     |                              |                               |
| 250             | 2,5        | S19-1819D                     | S19-181AD                    | S19-181BD                     |
|                 | 5          | S19-1819F                     |                              |                               |
| 300             | 2,5        | S19-1919D                     | S19-191AD                    | S19-191BD                     |
|                 | 5          | S19-1919F                     |                              |                               |
| 400             | 2,5        | S19-2019D                     | S19-201AD                    | S19-201BD                     |
|                 | 5          | S19-2019F                     | S19-201AF                    | S19-201BF                     |
|                 | 7,5        | S19-2019G                     |                              |                               |
|                 | 10         | S19-2019H                     |                              |                               |
| 500             | 2,5        | S19-2119D                     | S19-211AD                    | S19-211BD                     |
|                 | 5          | S19-2119F                     | S19-211AF                    | S19-211BF                     |
|                 | 7,5        | S19-2119G                     |                              |                               |
| 600             | 10         | S19-2119H                     |                              |                               |
|                 | 2,5        | S19-2219D                     | S19-221AD                    | S19-221BD                     |
|                 | 5          | S19-2219F                     | S19-221AF                    | S19-221BF                     |
|                 | 7,5        | S19-2219G                     |                              |                               |
| 750             | 10         | S19-2219H                     |                              |                               |
|                 | 2,5        | S19-2319D                     | S19-231AD                    | S19-231BD                     |
|                 | 5          | S19-2319F                     | S19-231AF                    | S19-231BF                     |
|                 | 7,5        | S19-2319G                     |                              |                               |
| 10              | S19-2319H  |                               |                              |                               |

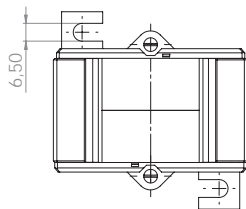
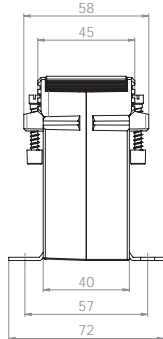
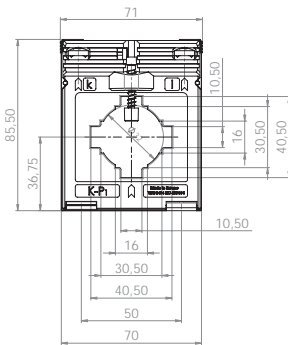
|  |                              | Best.-Nr.    |
|--|------------------------------|--------------|
|  | <b>Schnappbefestigung</b>    | -            |
|  | <b>Plombierplatte Form E</b> | <b>59044</b> |

## SASK 41.4

### Schutz-Aufsteck-Stromwandler



|                 |               |
|-----------------|---------------|
| Schiene 1       | 40 x 10 mm    |
| Schiene 2       | 2 x 30 x 5 mm |
| Rundleiter      | 32 mm         |
| Baubreite       | 71 mm         |
| Bauhöhe         | 85,5 mm       |
| Bautiefe gesamt | 58 mm         |



| Primärstrom [A] | Bürde [VA] | Sekundärstrom [A] / Klasse  |                              |                             |                              |
|-----------------|------------|-----------------------------|------------------------------|-----------------------------|------------------------------|
|                 |            | 5 A<br>Kl. 5P5<br>Best.-Nr. | 5 A<br>Kl. 10P5<br>Best.-Nr. | 1 A<br>Kl. 5P5<br>Best.-Nr. | 1 A<br>Kl. 10P5<br>Best.-Nr. |
| 100             | 1          | S24-1306B                   | S24-1307B                    | S24-1316B                   | S24-1317B                    |
| 120             | 1          | S24-1406B                   | S24-1407B                    | S24-1416B                   | S24-1417B                    |
| 125             | 1          | S24-1506B                   | S24-1507B                    | S24-1516B                   | S24-1517B                    |
| 150             | 1          | S24-1606B                   | S24-1607B                    |                             |                              |
|                 | 1,5        |                             | S24-1607C                    | S24-1616C                   | S24-1617C                    |
| 200             | 1,5        | S24-1706C                   | S24-1707C                    | S24-1716C                   | S24-1717C                    |
|                 | 1,5        | S24-1806C                   | S24-1807C                    | S24-1816C                   | S24-1817C                    |
| 250             | 2,5        |                             | S24-1807D                    | S24-1816D                   | S24-1817D                    |
|                 | 1,5        | S24-1906C                   | S24-1907C                    | S24-1916C                   | S24-1917C                    |
| 300             | 2,5        | S24-1906D                   | S24-1907D                    | S24-1916D                   | S24-1917D                    |
|                 | 1,5        | S24-2006C                   | S24-2007C                    | S24-2016C                   | S24-2017C                    |
| 400             | 2,5        | S24-2006D                   | S24-2007D                    | S24-2016D                   | S24-2017D                    |
|                 | 1,5        | S24-2106C                   | S24-2107C                    | S24-2116C                   | S24-2117C                    |
| 500             | 2,5        |                             |                              | S24-2116D                   | S24-2117D                    |
|                 | 1,5        | S24-2206C                   | S24-2207C                    | S24-2216C                   | S24-2217C                    |
| 600             | 2,5        |                             |                              | S24-2216D                   | S24-2217D                    |
|                 | 1,5        | S24-2306C                   | S24-2307C                    | S24-2316C                   | S24-2317C                    |
| 750             | 2,5        |                             | S24-2307D                    | S24-2316D                   | S24-2317D                    |

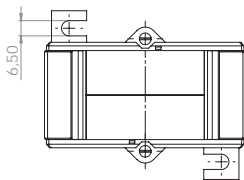
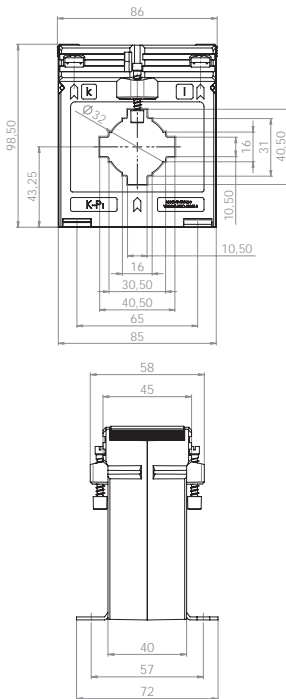
|  |                                  | Best.-Nr.    |
|--|----------------------------------|--------------|
|  | <b>Schnappbefestigung Form D</b> | <b>55012</b> |
|  | <b>Plombierplatte Form B</b>     | <b>59041</b> |

## SASK 541.4

### Schutz-Aufsteck-Stromwandler



|                 |               |
|-----------------|---------------|
| Schiene 1       | 40 x 10 mm    |
| Schiene 2       | 2 x 30 x 5 mm |
| Rundleiter      | 32 mm         |
| Baubreite       | 86 mm         |
| Bauhöhe         | 98,5 mm       |
| Bautiefe gesamt | 58 mm         |



| Primärstrom [A] | Bürde [VA] | Sekundärstrom [A] / Klasse  |                              |                              |                               |
|-----------------|------------|-----------------------------|------------------------------|------------------------------|-------------------------------|
|                 |            | 5 A<br>Kl. 5P5<br>Best.-Nr. | 5 A<br>Kl. 10P5<br>Best.-Nr. | 5 A<br>Kl. 5P10<br>Best.-Nr. | 5 A<br>Kl. 10P10<br>Best.-Nr. |
| 100             | 1          | S33-1306B                   | S33-1307B                    |                              |                               |
|                 | 1,5        | S33-1306C                   | S33-1307C                    |                              |                               |
| 125             | 1          | S33-1506B                   | S33-1507B                    |                              |                               |
|                 | 1,5        | S33-1506C                   | S33-1507C                    |                              |                               |
| 150             | 2,5        |                             | S33-1507D                    |                              |                               |
|                 | 1,5        | S33-1606C                   | S33-1607C                    |                              |                               |
| 200             | 2,5        | S33-1606D                   | S33-1607D                    |                              |                               |
|                 | 1,5        | S33-1706C                   | S33-1707C                    |                              |                               |
| 250             | 2,5        | S33-1706D                   | S33-1707D                    |                              |                               |
|                 | 1,5        | S33-1806C                   | S33-1807C                    |                              | S33-1809C                     |
| 300             | 2,5        | S33-1806D                   | S33-1807D                    |                              |                               |
|                 | 1,5        | S33-1906C                   | S33-1907C                    | S33-1908C                    | S33-1909C                     |
| 400             | 2,5        | S33-1906D                   | S33-1907D                    |                              |                               |
|                 | 5          |                             | S33-1907F                    |                              |                               |
|                 | 1,5        | S33-2006C                   | S33-2007C                    | S33-2008C                    | S33-2009C                     |
| 500             | 2,5        | S33-2006D                   | S33-2007D                    |                              |                               |
|                 | 5          | S33-2006F                   | S33-2007F                    |                              |                               |
|                 | 1,5        | S33-2106C                   | S33-2107C                    | S33-2108C                    | S33-2109C                     |
| 600             | 2,5        | S33-2106D                   | S33-2107D                    | S33-2108D                    | S33-2109D                     |
|                 | 5          | S33-2106F                   | S33-2107F                    |                              |                               |
|                 | 7,5        |                             | S33-2107G                    |                              |                               |
| 750             | 1,5        | S33-2206C                   | S33-2207C                    | S33-2208C                    | S33-2209C                     |
|                 | 2,5        | S33-2206D                   | S33-2207D                    | S33-2208D                    | S33-2209D                     |
|                 | 5          | S33-2206F                   | S33-2207F                    |                              |                               |
|                 | 7,5        |                             | S33-2207G                    |                              |                               |
| 1000            | 2,5        | S33-2306D                   | S33-2307D                    | S33-2308D                    | S33-2309D                     |
|                 | 5          | S33-2306F                   | S33-2307F                    |                              |                               |
|                 | 7,5        | S33-2306G                   | S33-2307G                    |                              |                               |
|                 | 10         | S33-2306H                   | S33-2307H                    |                              |                               |
| 1000            | 2,5        | S33-2506D                   | S33-2507D                    | S33-2508D                    | S33-2509D                     |
|                 | 5          | S33-2506F                   | S33-2507F                    |                              |                               |
|                 | 7,5        | S33-2506G                   | S33-2507G                    |                              |                               |
|                 | 10         | S33-2506H                   | S33-2507H                    |                              |                               |

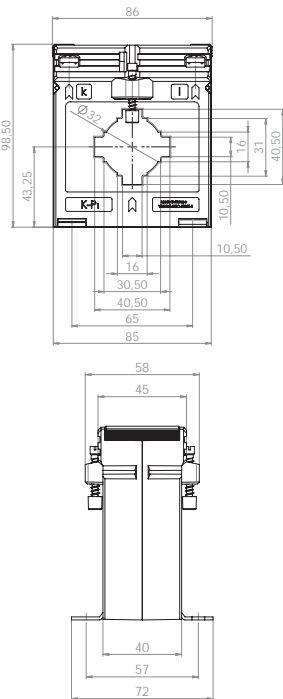
|  |                              | Best.-Nr.    |
|--|------------------------------|--------------|
|  | <b>Schnappbefestigung</b>    | -            |
|  | <b>Plombierplatte Form C</b> | <b>59042</b> |

## SASK 541.4

### Schutz-Aufsteck-Stromwandler



|                 |               |
|-----------------|---------------|
| Schiene 1       | 40 x 10 mm    |
| Schiene 2       | 2 x 30 x 5 mm |
| Rundleiter      | 32 mm         |
| Baubreite       | 86 mm         |
| Bauhöhe         | 98,5 mm       |
| Bautiefe gesamt | 58 mm         |



| Primärstrom [A] | Bürde [VA] | Sekundärstrom [A] / Klasse  |                              |                              |                               |
|-----------------|------------|-----------------------------|------------------------------|------------------------------|-------------------------------|
|                 |            | 1 A<br>Kl. 5P5<br>Best.-Nr. | 1 A<br>Kl. 10P5<br>Best.-Nr. | 1 A<br>Kl. 5P10<br>Best.-Nr. | 1 A<br>Kl. 10P10<br>Best.-Nr. |
| 100             | 1          | S33-1316B                   | S33-1317B                    |                              |                               |
|                 | 1,5        | S33-1316C                   | S33-1317C                    |                              |                               |
| 125             | 1          | S33-1516B                   | S33-1517B                    |                              |                               |
|                 | 1,5        | S33-1516C                   | S33-1517C                    |                              |                               |
| 150             | 2,5        | S33-1516D                   | S33-1517D                    |                              |                               |
|                 | 1,5        | S33-1616C                   | S33-1617C                    |                              |                               |
| 200             | 2,5        | S33-1616D                   | S33-1617D                    |                              |                               |
|                 | 1,5        | S33-1716C                   | S33-1717C                    |                              |                               |
| 250             | 2,5        | S33-1716D                   | S33-1717D                    |                              |                               |
|                 | 1,5        | S33-1816C                   | S33-1817C                    | S33-1818C                    | S33-1819C                     |
| 300             | 2,5        | S33-1816D                   | S33-1817D                    |                              |                               |
|                 | 1,5        | S33-1916C                   | S33-1917C                    | S33-1918C                    | S33-1919C                     |
| 400             | 2,5        | S33-1916D                   | S33-1917D                    |                              |                               |
|                 | 5          |                             | S33-1917F                    |                              |                               |
|                 | 1,5        | S33-2016C                   | S33-2017C                    | S33-2018C                    | S33-2019C                     |
| 500             | 2,5        | S33-2016D                   | S33-2017D                    |                              |                               |
|                 | 5          | S33-2016F                   | S33-2017F                    |                              |                               |
|                 | 1,5        | S33-2116C                   | S33-2117C                    | S33-2118C                    | S33-2119C                     |
| 600             | 2,5        | S33-2116D                   | S33-2117D                    | S33-2118D                    | S33-2119D                     |
|                 | 5          | S33-2116F                   | S33-2117F                    |                              |                               |
|                 | 7,5        |                             | S33-2117G                    |                              |                               |
|                 | 1,5        | S33-2216C                   | S33-2217C                    | S33-2218C                    | S33-2219C                     |
| 750             | 2,5        | S33-2216D                   | S33-2217D                    | S33-2218D                    | S33-2219D                     |
|                 | 5          | S33-2216F                   | S33-2217F                    |                              |                               |
|                 | 7,5        | S33-2216G                   | S33-2217G                    |                              |                               |
|                 | 10         | S33-2216H                   | S33-2217H                    |                              |                               |
|                 | 2,5        | S33-2316C                   | S33-2317C                    | S33-2318C                    | S33-2319C                     |
| 1000            | 5          | S33-2316D                   | S33-2317D                    | S33-2318D                    | S33-2319D                     |
|                 | 7,5        | S33-2316G                   | S33-2317G                    |                              |                               |
|                 | 10         | S33-2316H                   | S33-2317H                    |                              |                               |
|                 | 2,5        | S33-2516D                   | S33-2517D                    | S33-2518D                    | S33-2519D                     |
| 1000            | 5          | S33-2516F                   | S33-2517F                    |                              | S33-2519F                     |
|                 | 7,5        | S33-2516G                   | S33-2517G                    |                              |                               |
| 10              | S33-2516H  | S33-2517H                   |                              |                              |                               |

|  |                              | Best.-Nr.    |
|--|------------------------------|--------------|
|  | <b>Schnappbefestigung</b>    | -            |
|  | <b>Plombierplatte Form C</b> | <b>59042</b> |

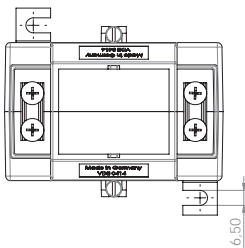
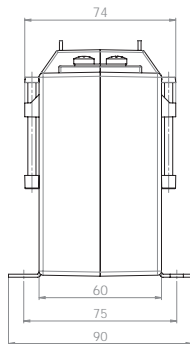
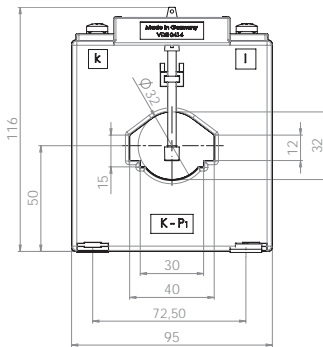


## SASK 41.6

### Schutz-Aufsteck-Stromwandler



Schiene 1            40 x 12 mm  
 Schiene 2            30 x 15 mm  
 Rundleiter           32 mm  
 Baubreite            95 mm  
 Bauhöhe              116 mm  
 Bautiefe gesamt    74 mm



| Primärstrom [A] | Bürde [VA] | Sekundärstrom [A] / Klasse  |                              |                              |                               |
|-----------------|------------|-----------------------------|------------------------------|------------------------------|-------------------------------|
|                 |            | 5 A<br>Kl. 5P5<br>Best.-Nr. | 5 A<br>Kl. 10P5<br>Best.-Nr. | 5 A<br>Kl. 5P10<br>Best.-Nr. | 5 A<br>Kl. 10P10<br>Best.-Nr. |
| 75              | 1,5        | S30-1106C                   | S30-1107C                    | S30-1108C                    | S30-1109C                     |
|                 | 2,5        | S30-1106D                   | S30-1107D                    |                              |                               |
| 100             | 1,5        | S30-1306C                   | S30-1307C                    | S30-1308C                    | S30-1309C                     |
|                 | 2,5        | S30-1306D                   | S30-1307D                    | S30-1308D                    | S30-1309D                     |
|                 | 5          | S30-1306F                   | S30-1307F                    |                              |                               |
| 150             | 2,5        | S30-1606D                   | S30-1607D                    | S30-1608D                    | S30-1609D                     |
|                 | 5          | S30-1606F                   | S30-1607F                    |                              |                               |
| 200             | 2,5        | S30-1706D                   | S30-1707D                    | S30-1708D                    | S30-1709D                     |
|                 | 5          | S30-1706F                   | S30-1707F                    |                              | S30-1709F                     |
|                 | 7,5        | S30-1706G                   | S30-1707G                    |                              |                               |
|                 | 10         | S30-1706H                   | S30-1707H                    |                              |                               |
| 250             | 2,5        | S30-1806D                   | S30-1807D                    | S30-1808D                    | S30-1809D                     |
|                 | 5          | S30-1806F                   | S30-1807F                    | S30-1808F                    | S30-1809F                     |
|                 | 7,5        | S30-1806G                   | S30-1807G                    |                              |                               |
|                 | 10         | S30-1806H                   | S30-1807H                    |                              |                               |
| 300             | 2,5        | S30-1906D                   | S30-1907D                    | S30-1908D                    | S30-1909D                     |
|                 | 5          | S30-1906F                   | S30-1907F                    | S30-1908F                    | S30-1909F                     |
|                 | 7,5        | S30-1906G                   | S30-1907G                    |                              |                               |
|                 | 10         | S30-1906H                   | S30-1907H                    |                              |                               |
| 400             | 15         |                             | S30-1906J                    |                              |                               |
|                 | 2,5        | S30-2006D                   | S30-2007D                    | S30-2008D                    | S30-2009D                     |
|                 | 5          | S30-2006F                   | S30-2007F                    | S30-2008F                    | S30-2009F                     |
|                 | 7,5        | S30-2006G                   | S30-2007G                    | S30-2008G                    | S30-2009G                     |
|                 | 10         | S30-2006H                   | S30-2007H                    |                              |                               |
| 500             | 15         | S30-2006J                   | S30-2007J                    |                              |                               |
|                 | 2,5        | S30-2106D                   | S30-2107D                    | S30-2108D                    | S30-2109D                     |
|                 | 5          | S30-2106F                   | S30-2107F                    | S30-2108F                    | S30-2109F                     |
|                 | 7,5        | S30-2106G                   | S30-2107G                    | S30-2108G                    | S30-2109G                     |
|                 | 10         | S30-2106H                   | S30-2107H                    | S30-2108H                    | S30-2109H                     |
| 600             | 15         | S30-2106J                   | S30-2107J                    |                              |                               |
|                 | 2,5        | S30-2206D                   | S30-2207D                    | S30-2208D                    | S30-2209D                     |
|                 | 5          | S30-2206F                   | S30-2207F                    | S30-2208F                    | S30-2209F                     |
|                 | 7,5        | S30-2206G                   | S30-2207G                    | S30-2208G                    | S30-2209G                     |
|                 | 10         | S30-2206H                   | S30-2207H                    | S30-2208H                    | S30-2209H                     |
| 750             | 15         | S30-2206J                   | S30-2207J                    |                              |                               |
|                 | 2,5        | S30-2306D                   | S30-2307D                    | S30-2308D                    | S30-2309D                     |
|                 | 5          | S30-2306F                   | S30-2307F                    | S30-2308F                    | S30-2309F                     |
|                 | 7,5        | S30-2306G                   | S30-2307G                    | S30-2308G                    | S30-2309G                     |
|                 | 10         | S30-2306H                   | S30-2307H                    | S30-2308H                    | S30-2309H                     |
| 15              | S30-2306J  | S30-2307J                   |                              |                              |                               |

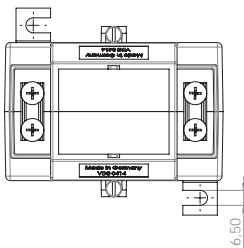
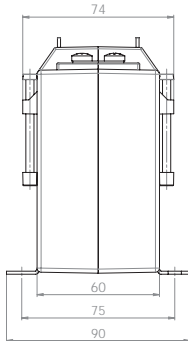
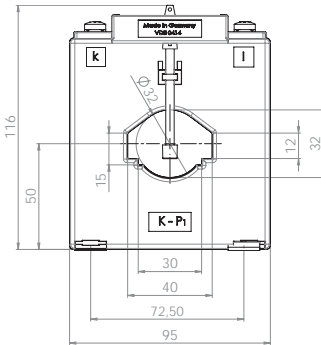
|  |                              | Best.-Nr.    |
|--|------------------------------|--------------|
|  | <b>Schnappbefestigung</b>    | -            |
|  | <b>Plombierplatte Form E</b> | <b>59044</b> |

## SASK 41.6

### Schutz-Aufsteck-Stromwandler



Schiene 1            40 x 12 mm  
 Schiene 2            30 x 15 mm  
 Rundleiter            32 mm  
 Baubreite            95 mm  
 Bauhöhe              116 mm  
 Bautiefe gesamt    74 mm



| Primärstrom [A] | Bürde [VA] | Sekundärstrom [A] / Klasse  |                              |                              |                               |
|-----------------|------------|-----------------------------|------------------------------|------------------------------|-------------------------------|
|                 |            | 1 A<br>Kl. 5P5<br>Best.-Nr. | 1 A<br>Kl. 10P5<br>Best.-Nr. | 1 A<br>Kl. 5P10<br>Best.-Nr. | 1 A<br>Kl. 10P10<br>Best.-Nr. |
| 75              | 1,5        | S30-1116C                   | S30-1117C                    | S30-1118C                    | S30-1119C                     |
|                 | 2,5        | S30-1116D                   | S30-1117D                    |                              |                               |
| 100             | 1,5        | S30-1316C                   | S30-1317C                    | S30-1318C                    | S30-1319C                     |
|                 | 2,5        | S30-1316D                   | S30-1317D                    | S30-1318D                    | S30-1319D                     |
|                 | 5          | S30-1316F                   | S30-1317F                    |                              |                               |
| 150             | 2,5        | S30-1616D                   | S30-1617D                    | S30-1618D                    | S30-1619D                     |
|                 | 5          | S30-1616F                   | S30-1617F                    |                              |                               |
|                 | 7,5        |                             | S30-1617G                    |                              |                               |
| 200             | 2,5        | S30-1716D                   |                              | S30-1718D                    | S30-1719D                     |
|                 | 5          | S30-1716F                   | S30-1717F                    |                              | S30-1719F                     |
|                 | 7,5        | S30-1716G                   | S30-1717G                    |                              |                               |
|                 | 10         | S30-1716H                   | S30-1717H                    |                              |                               |
| 250             | 2,5        | S30-1816D                   | S30-1817D                    | S30-1818D                    | S30-1819D                     |
|                 | 5          | S30-1816F                   | S30-1817F                    | S30-1818F                    | S30-1819F                     |
|                 | 7,5        | S30-1816G                   | S30-1817G                    |                              |                               |
|                 | 10         | S30-1816H                   | S30-1817H                    |                              |                               |
| 300             | 2,5        | S30-1916D                   | S30-1917D                    | S30-1918D                    | S30-1919D                     |
|                 | 5          | S30-1916F                   | S30-1917F                    | S30-1918F                    | S30-1919F                     |
|                 | 7,5        | S30-1916G                   | S30-1917G                    |                              |                               |
|                 | 10         | S30-1916H                   | S30-1917H                    |                              |                               |
| 400             | 2,5        | S30-2016D                   | S30-2017D                    | S30-2018D                    | S30-2019D                     |
|                 | 5          | S30-2016F                   | S30-2017F                    | S30-2018F                    | S30-2019F                     |
|                 | 7,5        | S30-2016G                   | S30-2017G                    | S30-2018G                    | S30-2019G                     |
|                 | 10         | S30-2016H                   | S30-2017H                    |                              |                               |
|                 | 15         | S30-2016J                   | S30-2017J                    |                              |                               |
| 500             | 2,5        | S30-2116D                   | S30-2117D                    | S30-2118D                    | S30-2119D                     |
|                 | 5          | S30-2116F                   | S30-2117F                    | S30-2118F                    | S30-2119F                     |
|                 | 7,5        | S30-2116G                   | S30-2117G                    | S30-2118G                    | S30-2119G                     |
|                 | 10         | S30-2116H                   | S30-2117H                    | S30-2118H                    | S30-2119H                     |
|                 | 15         | S30-2116J                   | S30-2117J                    |                              |                               |
| 600             | 2,5        | S30-2216D                   | S30-2217D                    | S30-2218D                    | S30-2219D                     |
|                 | 5          | S30-2216F                   | S30-2217F                    | S30-2218F                    | S30-2219F                     |
|                 | 7,5        | S30-2216G                   | S30-2217G                    | S30-2218G                    | S30-2219G                     |
|                 | 10         | S30-2216H                   | S30-2217H                    | S30-2218H                    | S30-2219H                     |
|                 | 15         | S30-2216J                   | S30-2217J                    |                              |                               |
| 750             | 2,5        | S30-2316D                   | S30-2317D                    | S30-2318D                    | S30-2319D                     |
|                 | 5          | S30-2316F                   | S30-2317F                    | S30-2318F                    | S30-2319F                     |
|                 | 7,5        | S30-2316G                   | S30-2317G                    | S30-2318G                    | S30-2319G                     |
|                 | 10         | S30-2316H                   | S30-2317H                    | S30-2318H                    | S30-2319H                     |
|                 | 15         | S30-2316J                   | S30-2317J                    |                              |                               |

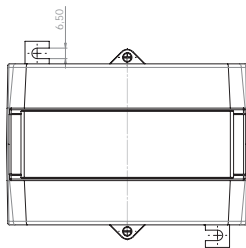
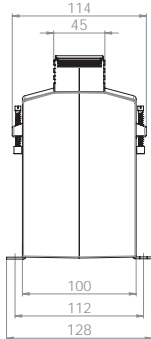
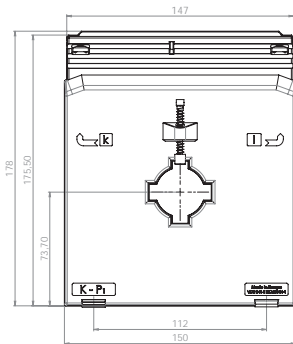
|  |                              | Best.-Nr.    |
|--|------------------------------|--------------|
|  | <b>Schnappbefestigung</b>    | -            |
|  | <b>Plombierplatte Form E</b> | <b>59044</b> |

## SASK 41.10

### Schutz-Aufsteck-Stromwandler



Schiene 1            40 x 10 mm  
 Rundleiter        32 mm  
 Baubreite        150 mm  
 Bauhöhe         175,5 mm  
 Bautiefe gesamt   114 mm



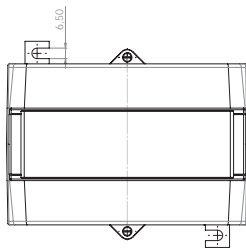
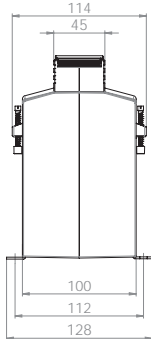
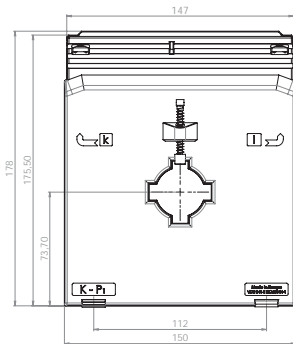
| Primärstrom [A] | Bürde [VA] | Sekundärstrom [A] / Klasse  |                              |                              |                               |
|-----------------|------------|-----------------------------|------------------------------|------------------------------|-------------------------------|
|                 |            | 5 A<br>Kl. 5P5<br>Best.-Nr. | 5 A<br>Kl. 10P5<br>Best.-Nr. | 5 A<br>Kl. 5P10<br>Best.-Nr. | 5 A<br>Kl. 10P10<br>Best.-Nr. |
| 75              | 2,5        | S31-1106D                   | S31-1107D                    |                              |                               |
|                 | 5          |                             | S31-1107F                    |                              |                               |
| 100             | 5          | S31-1306F                   | S31-1307F                    | S31-1308F                    | S31-1309F                     |
|                 | 7,5        | S31-1306G                   | S31-1307G                    |                              |                               |
|                 | 10         |                             | S31-1307H                    |                              |                               |
| 150             | 5          | S31-1606F                   | S31-1607F                    | S31-1608F                    | S31-1609F                     |
|                 | 7,5        | S31-1606G                   | S31-1607G                    | S31-1608G                    | S31-1609G                     |
|                 | 10         | S31-1606H                   | S31-1607H                    |                              |                               |
|                 | 15         | S31-1606J                   | S31-1607J                    |                              |                               |
| 200             | 5          | S31-1706F                   | S31-1707F                    | S31-1708F                    | S31-1709F                     |
|                 | 7,5        | S31-1706G                   | S31-1707G                    | S31-1708G                    | S31-1709G                     |
|                 | 10         | S31-1706H                   | S31-1707H                    | S31-1708H                    | S31-1709H                     |
|                 | 15         | S31-1706J                   | S31-1707J                    |                              |                               |
| 250             | 5          | S31-1806F                   | S31-1807F                    | S31-1808F                    | S31-1809F                     |
|                 | 7,5        | S31-1806G                   | S31-1807G                    | S31-1808G                    | S31-1809G                     |
|                 | 10         | S31-1806H                   | S31-1807H                    | S31-1808H                    | S31-1809H                     |
|                 | 15         | S31-1806J                   | S31-1807J                    |                              |                               |
| 300             | 5          | S31-1906F                   | S31-1907F                    | S31-1908F                    | S31-1909F                     |
|                 | 7,5        | S31-1906G                   | S31-1907G                    | S31-1908G                    | S31-1909G                     |
|                 | 10         | S31-1906H                   | S31-1907H                    | S31-1908H                    | S31-1909H                     |
|                 | 15         | S31-1906J                   | S31-1907J                    | S31-1908J                    | S31-1909J                     |
| 400             | 30         | S31-1906L                   | S31-1907L                    |                              |                               |
|                 | 5          | S31-2006F                   | S31-2007F                    | S31-2008F                    | S31-2009F                     |
|                 | 7,5        | S31-2006G                   | S31-2007G                    | S31-2008G                    | S31-2009G                     |
|                 | 10         | S31-2006H                   | S31-2007H                    | S31-2008H                    | S31-2009H                     |
|                 | 15         | S31-2006J                   | S31-2007J                    | S31-2008J                    | S31-2009J                     |
| 500             | 30         | S31-2006L                   | S31-2007L                    |                              |                               |
|                 | 5          | S31-2106F                   | S31-2107F                    | S31-2108F                    | S31-2109F                     |
|                 | 7,5        | S31-2106G                   | S31-2107G                    | S31-2108G                    | S31-2109G                     |
|                 | 10         | S31-2106H                   | S31-2107H                    | S31-2108H                    | S31-2109H                     |
|                 | 15         | S31-2106J                   | S31-2107J                    | S31-2108J                    | S31-2109J                     |
| 600             | 30         | S31-2106L                   | S31-2107L                    |                              |                               |
|                 | 5          | S31-2206F                   | S31-2207F                    | S31-2208F                    | S31-2209F                     |
|                 | 7,5        | S31-2206G                   | S31-2207G                    | S31-2208G                    | S31-2209G                     |
|                 | 10         | S31-2206H                   | S31-2207H                    | S31-2208H                    | S31-2209H                     |
|                 | 15         | S31-2206J                   | S31-2207J                    | S31-2208J                    | S31-2209J                     |
| 750             | 30         | S31-2206L                   | S31-2207L                    |                              |                               |
|                 | 5          | S31-2306F                   | S31-2307F                    | S31-2308F                    | S31-2309F                     |
|                 | 7,5        | S31-2306G                   | S31-2307G                    | S31-2308G                    | S31-2309G                     |
|                 | 10         | S31-2306H                   | S31-2307H                    | S31-2308H                    | S31-2309H                     |
|                 | 15         | S31-2306J                   | S31-2307J                    | S31-2308J                    | S31-2309J                     |
| 800             | 30         | S31-2306L                   | S31-2307L                    |                              |                               |
|                 | 5          | S31-2406F                   | S31-2407F                    | S31-2408F                    | S31-2409F                     |
|                 | 7,5        | S31-2406G                   | S31-2407G                    | S31-2408G                    | S31-2409G                     |
|                 | 10         | S31-2406H                   | S31-2407H                    | S31-2408H                    | S31-2409H                     |
|                 | 15         | S31-2406J                   | S31-2407J                    | S31-2408J                    | S31-2409J                     |
| 800             | 30         | S31-2406L                   | S31-2407L                    |                              |                               |

## SASK 41.10

### Schutz-Aufsteck-Stromwandler



Schiene 1            40 x 10 mm  
 Rundleiter        32 mm  
 Baubreite        150 mm  
 Bauhöhe         175,5 mm  
 Bautiefe gesamt   114 mm



| Primärstrom [A] | Bürde [VA] | Sekundärstrom [A] / Klasse   |                               |                              |                               |
|-----------------|------------|------------------------------|-------------------------------|------------------------------|-------------------------------|
|                 |            | 5 A<br>Kl. 5P15<br>Best.-Nr. | 5 A<br>Kl. 10P15<br>Best.-Nr. | 5 A<br>Kl. 5P20<br>Best.-Nr. | 5 A<br>Kl. 10P20<br>Best.-Nr. |
| 100             | 2,5        | S31-130AD                    | S31-130BD                     |                              |                               |
| 150             | 2,5        | S31-160AD                    | S31-160BD                     | S31-160CD                    | S31-160DD                     |
|                 | 5          | S31-160AF                    | S31-160BF                     |                              |                               |
| 200             | 5          | S31-170AF                    | S31-170BF                     | S31-170CF                    | S31-170DF                     |
| 250             | 5          | S31-180AF                    | S31-180BF                     | S31-180CF                    | S31-180DF                     |
| 300             | 5          | S31-190AF                    | S31-190BF                     | S31-190CF                    | S31-190DF                     |
|                 | 7,5        | S31-190AG                    | S31-190BG                     |                              |                               |
|                 | 10         | S31-190AH                    | S31-190BH                     |                              |                               |
| 400             | 5          | S31-200AF                    | S31-200BF                     | S31-200CF                    | S31-200DF                     |
|                 | 7,5        | S31-200AG                    | S31-200BG                     | S31-200CG                    | S31-200DG                     |
|                 | 10         | S31-200AH                    | S31-200BH                     | S31-200CH                    | S31-200DH                     |
| 500             | 5          | S31-210AF                    | S31-210BF                     | S31-210CF                    | S31-210DF                     |
|                 | 7,5        | S31-210AG                    | S31-210BG                     | S31-210CG                    | S31-210DG                     |
|                 | 10         | S31-210AH                    | S31-210BH                     | S31-210CH                    | S31-210DH                     |
|                 | 15         | S31-210AJ                    | S31-210BJ                     |                              |                               |
| 600             | 5          | S31-220AF                    | S31-220BF                     | S31-220CF                    | S31-220DF                     |
|                 | 7,5        | S31-220AG                    | S31-220BG                     | S31-220CG                    | S31-220DG                     |
|                 | 10         | S31-220AH                    | S31-220BH                     | S31-220CH                    | S31-220DH                     |
|                 | 15         | S31-220AJ                    | S31-220BJ                     |                              |                               |
| 750             | 5          | S31-230AF                    | S31-230BF                     | S31-230CF                    | S31-230DF                     |
|                 | 7,5        | S31-230AG                    | S31-230BG                     | S31-230CG                    | S31-230DG                     |
|                 | 10         | S31-230AH                    | S31-230BH                     | S31-230CH                    | S31-230DH                     |
|                 | 15         | S31-230AJ                    | S31-230BJ                     |                              |                               |
| 800             | 5          | S31-240AF                    | S31-240BF                     | S31-240CF                    | S31-240DF                     |
|                 | 7,5        | S31-240AG                    | S31-240BG                     | S31-240CG                    | S31-240DG                     |
|                 | 10         | S31-240AH                    | S31-240BH                     | S31-240CH                    | S31-240DH                     |
|                 | 15         | S31-240AJ                    | S31-240BJ                     |                              |                               |

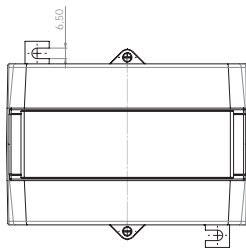
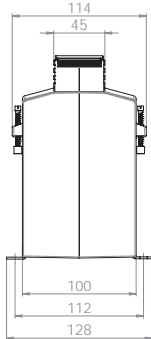
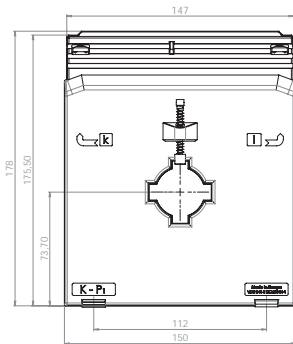
|  |                           | Best.-Nr. |
|--|---------------------------|-----------|
|  | <b>Schnappbefestigung</b> | -         |
|  | <b>Plombierplatte</b>     | -         |

## SASK 41.10

### Schutz-Aufsteck-Stromwandler



Schiene 1            40 x 10 mm  
 Rundleiter         32 mm  
 Baubreite         150 mm  
 Bauhöhe            175,5 mm  
 Bautiefe gesamt   114 mm



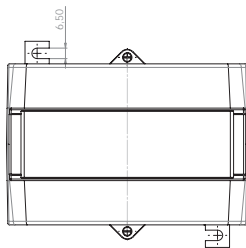
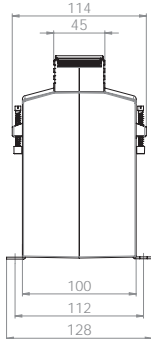
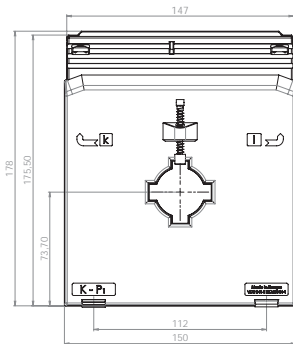
| Primärstrom [A] | Bürde [VA] | Sekundärstrom [A] / Klasse  |                              |                              |                               |
|-----------------|------------|-----------------------------|------------------------------|------------------------------|-------------------------------|
|                 |            | 1 A<br>Kl. 5P5<br>Best.-Nr. | 1 A<br>Kl. 10P5<br>Best.-Nr. | 1 A<br>Kl. 5P10<br>Best.-Nr. | 1 A<br>Kl. 10P10<br>Best.-Nr. |
| 75              | 2,5        | S31-1116D                   | S31-1117D                    |                              |                               |
|                 | 5          |                             | S31-1117F                    |                              |                               |
| 100             | 5          | S31-1316F                   | S31-1317F                    | S31-1318F                    | S31-1319F                     |
|                 | 7,5        | S31-1316G                   | S31-1317G                    |                              |                               |
|                 | 10         | S31-1316H                   | S31-1317H                    |                              |                               |
| 150             | 5          | S31-1616F                   | S31-1617F                    | S31-1618F                    | S31-1619F                     |
|                 | 7,5        | S31-1616G                   | S31-1617G                    | S31-1618G                    | S31-1619G                     |
|                 | 10         | S31-1616H                   | S31-1617H                    |                              |                               |
|                 | 15         | S31-1616J                   | S31-1617J                    |                              |                               |
| 200             | 5          | S31-1716F                   | S31-1717F                    | S31-1718F                    | S31-1719F                     |
|                 | 7,5        | S31-1716G                   | S31-1717G                    | S31-1718G                    | S31-1719G                     |
|                 | 10         | S31-1716H                   | S31-1717H                    | S31-1718H                    | S31-1719H                     |
|                 | 15         | S31-1716J                   | S31-1717J                    |                              |                               |
| 250             | 5          | S31-1816F                   | S31-1817F                    | S31-1818F                    | S31-1819F                     |
|                 | 7,5        | S31-1816G                   | S31-1817G                    | S31-1818G                    | S31-1819G                     |
|                 | 10         | S31-1816H                   | S31-1817H                    | S31-1818H                    | S31-1819H                     |
|                 | 15         | S31-1816J                   | S31-1817J                    |                              |                               |
| 300             | 5          | S31-1916F                   | S31-1917F                    | S31-1918F                    | S31-1919F                     |
|                 | 7,5        | S31-1916G                   | S31-1917G                    | S31-1918G                    | S31-1919G                     |
|                 | 10         | S31-1916H                   | S31-1917H                    | S31-1918H                    | S31-1919H                     |
|                 | 15         | S31-1916J                   | S31-1917J                    | S31-1918J                    | S31-1919J                     |
|                 | 30         | S31-1916L                   | S31-1917L                    |                              |                               |
| 400             | 5          | S31-2016F                   | S31-2017F                    | S31-2018F                    | S31-2019F                     |
|                 | 7,5        | S31-2016G                   | S31-2017G                    | S31-2018G                    | S31-2019G                     |
|                 | 10         | S31-2016H                   | S31-2017H                    | S31-2018H                    | S31-2019H                     |
|                 | 15         | S31-2016J                   | S31-2017J                    | S31-2018J                    | S31-2019J                     |
|                 | 30         | S31-2016L                   | S31-2017L                    |                              |                               |
| 500             | 5          | S31-2116F                   | S31-2117F                    | S31-2118F                    | S31-2119F                     |
|                 | 7,5        | S31-2116G                   | S31-2117G                    | S31-2118G                    | S31-2119G                     |
|                 | 10         | S31-2116H                   | S31-2117H                    | S31-2118H                    | S31-2119H                     |
|                 | 15         | S31-2116J                   | S31-2117J                    | S31-2118J                    | S31-2119J                     |
|                 | 30         | S31-2116L                   | S31-2117L                    |                              |                               |
| 600             | 5          | S31-2216F                   | S31-2217F                    | S31-2218F                    | S31-2219F                     |
|                 | 7,5        | S31-2216G                   | S31-2217G                    | S31-2218G                    | S31-2219G                     |
|                 | 10         | S31-2216H                   | S31-2217H                    | S31-2218H                    | S31-2219H                     |
|                 | 15         | S31-2216J                   | S31-2217J                    | S31-2218J                    | S31-2219J                     |
|                 | 30         | S31-2216L                   | S31-2217L                    |                              |                               |
| 750             | 5          | S31-2316F                   | S31-2317F                    | S31-2318F                    | S31-2319F                     |
|                 | 7,5        | S31-2316G                   | S31-2317G                    | S31-2318G                    | S31-2319G                     |
|                 | 10         | S31-2316H                   | S31-2317H                    | S31-2318H                    | S31-2319H                     |
|                 | 15         | S31-2316J                   | S31-2317J                    | S31-2318J                    | S31-2319J                     |
|                 | 30         | S31-2316L                   | S31-2317L                    |                              |                               |
| 800             | 5          | S31-2416F                   | S31-2417F                    | S31-2418F                    | S31-2419F                     |
|                 | 7,5        | S31-2416G                   | S31-2417G                    | S31-2418G                    | S31-2419G                     |
|                 | 10         | S31-2416H                   | S31-2417H                    | S31-2418H                    | S31-2419H                     |
|                 | 15         | S31-2416J                   | S31-2417J                    | S31-2418J                    | S31-2419J                     |
|                 | 30         | S31-2416L                   | S31-2417L                    |                              |                               |

## SASK 41.10

### Schutz-Aufsteck-Stromwandler



Schiene 1            40 x 10 mm  
 Rundleiter        32 mm  
 Baubreite        150 mm  
 Bauhöhe         175,5 mm  
 Bautiefe gesamt   114 mm



| Primärstrom [A] | Bürde [VA] | Sekundärstrom [A] / Klasse   |                               |                              |                               |
|-----------------|------------|------------------------------|-------------------------------|------------------------------|-------------------------------|
|                 |            | 1 A<br>Kl. 5P15<br>Best.-Nr. | 1 A<br>Kl. 10P15<br>Best.-Nr. | 1 A<br>Kl. 5P20<br>Best.-Nr. | 1 A<br>Kl. 10P20<br>Best.-Nr. |
| 100             | 2,5        | S31-131AD                    | S31-131BD                     |                              |                               |
| 150             | 2,5        | S31-161AD                    | S31-161BD                     | S31-161CD                    | S31-161DD                     |
|                 | 5          | S31-161AF                    | S31-161BF                     |                              |                               |
| 200             | 5          | S31-171AF                    | S31-171BF                     | S31-171CF                    | S31-171DF                     |
| 250             | 5          | S31-181AF                    | S31-181BF                     | S31-181CF                    | S31-181DF                     |
| 300             | 5          | S31-191AF                    | S31-191BF                     | S31-191CF                    | S31-191DF                     |
|                 | 7,5        | S31-191AG                    | S31-191BG                     |                              |                               |
|                 | 10         | S31-191AH                    | S31-191BH                     |                              |                               |
| 400             | 5          | S31-201AF                    | S31-201BF                     | S31-201CF                    | S31-201DF                     |
|                 | 7,5        | S31-201AG                    | S31-201BG                     | S31-201CG                    | S31-201DG                     |
|                 | 10         | S31-201AH                    | S31-201BH                     | S31-201CH                    | S31-201DH                     |
| 500             | 5          | S31-211AF                    | S31-211BF                     | S31-211CF                    | S31-211DF                     |
|                 | 7,5        | S31-211AG                    | S31-211BG                     | S31-211CG                    | S31-211DG                     |
|                 | 10         | S31-211AH                    | S31-211BH                     | S31-211CH                    | S31-211DH                     |
|                 | 15         | S31-211AJ                    | S31-211BJ                     |                              |                               |
| 600             | 5          | S31-221AF                    | S31-221BF                     | S31-221CF                    | S31-221DF                     |
|                 | 7,5        | S31-221AG                    | S31-221BG                     | S31-221CG                    | S31-221DG                     |
|                 | 10         | S31-221AH                    | S31-221BH                     | S31-221CH                    | S31-221DH                     |
|                 | 15         | S31-221AJ                    | S31-221BJ                     |                              |                               |
| 750             | 5          | S31-231AF                    | S31-231BF                     | S31-231CF                    | S31-231DF                     |
|                 | 7,5        | S31-231AG                    | S31-231BG                     | S31-231CG                    | S31-231DG                     |
|                 | 10         | S31-231AH                    | S31-231BH                     | S31-231CH                    | S31-231DH                     |
|                 | 15         | S31-231AJ                    | S31-231BJ                     |                              |                               |
| 800             | 5          | S31-241AF                    | S31-241BF                     | S31-241CF                    | S31-241DF                     |
|                 | 7,5        | S31-241AG                    | S31-241BG                     | S31-241CG                    | S31-241DG                     |
|                 | 10         | S31-241AH                    | S31-241BH                     | S31-241CH                    | S31-241DH                     |
|                 | 15         | S31-241AJ                    | S31-241BJ                     |                              |                               |

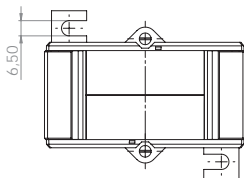
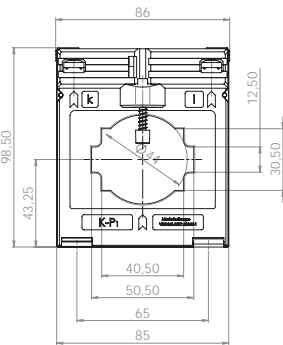
|  |                           | Best.-Nr. |
|--|---------------------------|-----------|
|  | <b>Schnappbefestigung</b> | -         |
|  | <b>Plombierplatte</b>     | -         |

## SASK 51.4

### Schutz-Aufsteck-Stromwandler



|                 |                |
|-----------------|----------------|
| Schiene 1       | 50 x 12 mm     |
| Schiene 2       | 2 x 40 x 10 mm |
| Rundleiter      | 44 mm          |
| Baubreite       | 86 mm          |
| Bauhöhe         | 98,5 mm        |
| Bautiefe gesamt | 58 mm          |



| Primärstrom [A] | Bürde [VA] | Sekundärstrom [A] / Klasse  |                              |                             |                              |
|-----------------|------------|-----------------------------|------------------------------|-----------------------------|------------------------------|
|                 |            | 5 A<br>Kl. 5P5<br>Best.-Nr. | 5 A<br>Kl. 10P5<br>Best.-Nr. | 1 A<br>Kl. 5P5<br>Best.-Nr. | 1 A<br>Kl. 10P5<br>Best.-Nr. |
| 150             | 1          |                             |                              | S34-1616B                   | S34-1617B                    |
| 200             | 1          | S34-1706B                   | S34-1707B                    | S34-1716B                   | S34-1717B                    |
|                 | 1,5        |                             | S34-1707C                    | S34-1716C                   | S34-1717C                    |
| 250             | 1,5        | S34-1806C                   | S34-1807C                    | S34-1816C                   | S34-1817C                    |
|                 | 2,5        |                             |                              |                             | S34-1817D                    |
| 300             | 1,5        | S34-1906C                   | S34-1907C                    | S34-1916C                   | S34-1917C                    |
|                 | 2,5        |                             |                              | S34-1916D                   | S34-1917D                    |
| 400             | 1,5        | S34-2006C                   | S34-2007C                    | S34-2016C                   | S34-2017C                    |
|                 | 2,5        |                             | S34-2007D                    | S34-2016D                   | S34-2017D                    |
| 500             | 1,5        | S34-2106C                   | S34-2107C                    | S34-2116C                   | S34-2117C                    |
|                 | 2,5        |                             | S34-2107D                    | S34-2116D                   | S34-2117D                    |
| 600             | 1,5        | S34-2206C                   | S34-2207C                    | S34-2216C                   | S34-2217C                    |
|                 | 2,5        |                             | S34-2207D                    | S34-2216D                   | S34-2217D                    |
| 750             | 1,5        | S34-2306C                   | S34-2307C                    | S34-2316C                   | S34-2317C                    |
|                 | 2,5        | S34-2306D                   | S34-2307D                    | S34-2316D                   | S34-2317D                    |
| 1000            | 1,5        | S34-2506C                   | S34-2507C                    | S34-2516C                   | S34-2517C                    |
|                 | 2,5        | S34-2506D                   | S34-2507D                    | S34-2516D                   | S34-2517D                    |

|  |                              | Best.-Nr.    |
|--|------------------------------|--------------|
|  | <b>Schnappbefestigung</b>    | -            |
|  | <b>Plombierplatte Form C</b> | <b>59042</b> |

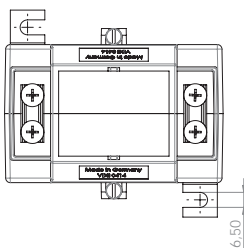
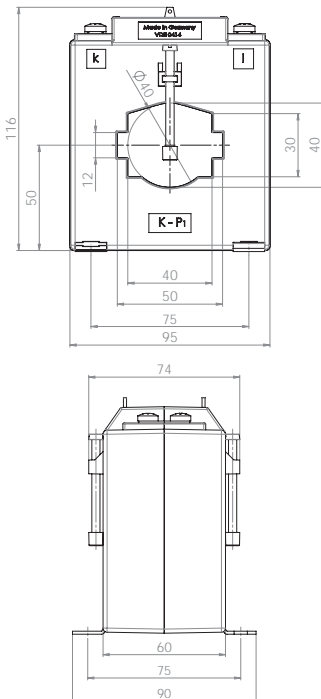


## SASK 51.6

### Schutz-Aufsteck-Stromwandler



- Schiene 1            50 x 12 mm
- Schiene 2            40 x 30 mm
- Rundleiter          40 mm
- Baubreite          95 mm
- Bauhöhe            116 mm
- Bautiefe gesamt    74 mm



| Primärstrom [A] | Bürde [VA] | Sekundärstrom [A] / Klasse  |                              |                              |                               |
|-----------------|------------|-----------------------------|------------------------------|------------------------------|-------------------------------|
|                 |            | 5 A<br>Kl. 5P5<br>Best.-Nr. | 5 A<br>Kl. 10P5<br>Best.-Nr. | 5 A<br>Kl. 5P10<br>Best.-Nr. | 5 A<br>Kl. 10P10<br>Best.-Nr. |
| 150             | 1,5        | S37-1606C                   | S37-1607C                    | S37-1608C                    | S37-1609C                     |
|                 | 2,5        | S37-1606D                   | S37-1607D                    |                              | S37-1609D                     |
|                 | 5          | S37-1606F                   | S37-1607F                    |                              |                               |
| 200             | 1,5        | S37-1706C                   | S37-1707C                    | S37-1708C                    | S37-1709C                     |
|                 | 2,5        | S37-1706D                   | S37-1707D                    | S37-1708D                    | S37-1709D                     |
|                 | 5          | S37-1706F                   | S37-1707F                    |                              |                               |
| 250             | 2,5        | S37-1806D                   | S37-1807D                    | S37-1808D                    | S37-1809D                     |
|                 | 5          | S37-1806F                   | S37-1807F                    |                              |                               |
|                 | 7,5        |                             | S37-1807G                    |                              |                               |
| 300             | 2,5        | S37-1906D                   | S37-1907D                    | S37-1908D                    | S37-1909D                     |
|                 | 5          | S37-1906F                   | S37-1907F                    |                              |                               |
|                 | 7,5        | S37-1906G                   | S37-1907G                    |                              |                               |
| 400             | 10         |                             | S37-1907H                    |                              |                               |
|                 | 2,5        | S37-2006D                   | S37-2007D                    | S37-2008D                    | S37-2009D                     |
|                 | 5          | S37-2006F                   | S37-2007F                    | S37-2008F                    | S37-2009F                     |
|                 | 7,5        | S37-2006G                   | S37-2007G                    |                              |                               |
| 500             | 10         | S37-2006H                   | S37-2007H                    |                              |                               |
|                 | 2,5        | S37-2106D                   | S37-2107D                    | S37-2108D                    | S37-2109D                     |
|                 | 5          | S37-2106F                   | S37-2107F                    | S37-2108F                    | S37-2109F                     |
|                 | 7,5        | S37-2106G                   | S37-2107G                    |                              |                               |
| 600             | 10         | S37-2106H                   | S37-2107H                    |                              |                               |
|                 | 15         | S37-2106J                   | S37-2107J                    |                              |                               |
|                 | 2,5        | S37-2206D                   | S37-2207D                    | S37-2208D                    | S37-2209D                     |
|                 | 5          | S37-2206F                   | S37-2207F                    | S37-2208F                    | S37-2209F                     |
| 750             | 7,5        | S37-2206G                   | S37-2207G                    |                              |                               |
|                 | 10         | S37-2206H                   | S37-2207H                    |                              |                               |
|                 | 15         | S37-2206J                   | S37-2207J                    |                              |                               |
|                 | 2,5        | S37-2306D                   | S37-2307D                    | S37-2308D                    | S37-2309D                     |
| 1000            | 5          | S37-2306F                   | S37-2307F                    | S37-2308F                    | S37-2309F                     |
|                 | 7,5        | S37-2306G                   | S37-2307G                    | S37-2308G                    | S37-2309G                     |
|                 | 10         | S37-2306H                   | S37-2307H                    |                              |                               |
|                 | 15         | S37-2306J                   | S37-2307J                    |                              |                               |
| 1000            | 2,5        | S37-2506D                   | S37-2507D                    | S37-2508D                    | S37-2509D                     |
|                 | 5          | S37-2506F                   | S37-2507F                    | S37-2508F                    | S37-2509F                     |
|                 | 7,5        | S37-2506G                   | S37-2507G                    | S37-2508G                    | S37-2509G                     |
|                 | 10         | S37-2506H                   | S37-2507H                    |                              |                               |
|                 | 15         | S37-2506J                   | S37-2507J                    |                              |                               |

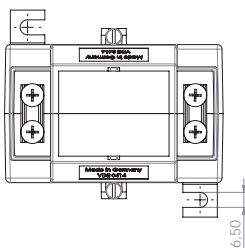
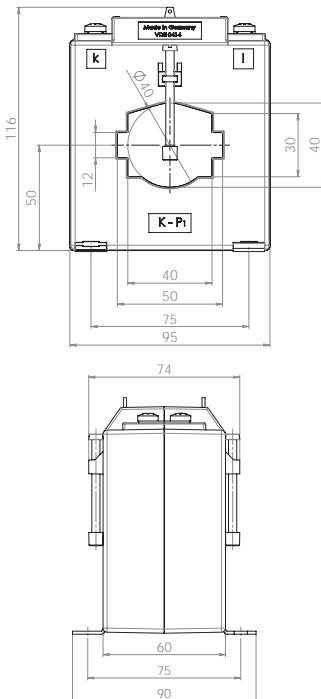
|  |                              | Best.-Nr.    |
|--|------------------------------|--------------|
|  | <b>Schnappbefestigung</b>    | -            |
|  | <b>Plombierplatte Form E</b> | <b>59044</b> |

## SASK 51.6

### Schutz-Aufsteck-Stromwandler



- Schiene 1            50 x 12 mm
- Schiene 2            40 x 30 mm
- Rundleiter          40 mm
- Baubreite          95 mm
- Bauhöhe            116 mm
- Bautiefe gesamt    74 mm



| Primärstrom [A] | Bürde [VA] | Sekundärstrom [A] / Klasse  |                              |                              |                               |
|-----------------|------------|-----------------------------|------------------------------|------------------------------|-------------------------------|
|                 |            | 1 A<br>Kl. 5P5<br>Best.-Nr. | 1 A<br>Kl. 10P5<br>Best.-Nr. | 1 A<br>Kl. 5P10<br>Best.-Nr. | 1 A<br>Kl. 10P10<br>Best.-Nr. |
| 150             | 1,5        | S37-1616C                   | S37-1617C                    | S37-1618C                    | S37-1619C                     |
|                 | 2,5        | S37-1616D                   | S37-1617D                    |                              | S37-1619D                     |
|                 | 5          | S37-1616F                   | S37-1617F                    |                              |                               |
| 200             | 1,5        | S37-1716C                   | S37-1717C                    | S37-1718C                    | S37-1719C                     |
|                 | 2,5        | S37-1716D                   | S37-1717D                    | S37-1718D                    | S37-1719D                     |
|                 | 5          | S37-1716F                   | S37-1717F                    |                              |                               |
| 250             | 2,5        | S37-1816D                   | S37-1817D                    | S37-1818D                    | S37-1819D                     |
|                 | 5          | S37-1816F                   | S37-1817F                    |                              |                               |
|                 | 7,5        |                             | S37-1817G                    |                              |                               |
| 300             | 2,5        | S37-1916D                   | S37-1917D                    | S37-1918D                    | S37-1919D                     |
|                 | 5          | S37-1916F                   | S37-1917F                    |                              |                               |
|                 | 7,5        |                             | S37-1917G                    |                              |                               |
| 400             | 10         |                             | S37-1917H                    |                              |                               |
|                 | 2,5        | S37-2016D                   | S37-2017D                    | S37-2018D                    | S37-2019D                     |
|                 | 5          | S37-2016F                   | S37-2017F                    | S37-2018F                    | S37-2019F                     |
|                 | 7,5        | S37-2016G                   | S37-2017G                    |                              |                               |
| 500             | 10         | S37-2016H                   | S37-2017H                    |                              |                               |
|                 | 2,5        | S37-2116D                   | S37-2117D                    | S37-2118D                    | S37-2119D                     |
|                 | 5          | S37-2116F                   | S37-2117F                    | S37-2118F                    | S37-2119F                     |
|                 | 7,5        | S37-2116G                   | S37-2117G                    |                              |                               |
| 600             | 10         | S37-2116H                   | S37-2117H                    |                              |                               |
|                 | 15         | S37-2116J                   | S37-2117J                    |                              |                               |
|                 | 2,5        | S37-2216D                   | S37-2217D                    | S37-2218D                    | S37-2219D                     |
|                 | 5          | S37-2216F                   | S37-2217F                    | S37-2218F                    | S37-2219F                     |
| 750             | 7,5        | S37-2216G                   | S37-2217G                    |                              |                               |
|                 | 10         | S37-2216H                   | S37-2217H                    |                              |                               |
|                 | 15         | S37-2216J                   | S37-2217J                    |                              |                               |
|                 | 2,5        | S37-2316D                   | S37-2317D                    | S37-2318D                    | S37-2319D                     |
| 1000            | 5          | S37-2316F                   | S37-2317F                    | S37-2318F                    | S37-2319F                     |
|                 | 7,5        | S37-2316G                   | S37-2317G                    |                              |                               |
|                 | 10         | S37-2316H                   | S37-2317H                    |                              |                               |
|                 | 15         | S37-2316J                   | S37-2317J                    |                              |                               |
| 1000            | 2,5        | S37-2516D                   | S37-2517D                    | S37-2518D                    | S37-2519D                     |
|                 | 5          | S37-2516F                   | S37-2517F                    | S37-2518F                    | S37-2519F                     |
|                 | 7,5        | S37-2516G                   | S37-2517G                    | S37-2518G                    | S37-2519G                     |
|                 | 10         | S37-2516H                   | S37-2517H                    |                              |                               |
| 1000            | 15         | S37-2516J                   | S37-2517J                    |                              |                               |

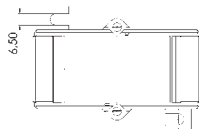
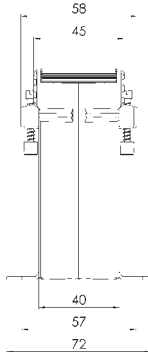
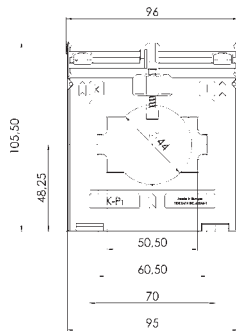
|  |                              | Best.-Nr.    |
|--|------------------------------|--------------|
|  | <b>Schnappbefestigung</b>    | -            |
|  | <b>Plombierplatte Form E</b> | <b>59044</b> |

## SASK 61.4

### Schutz-Aufsteck-Stromwandler



- Schiene 1            60 x 10 mm
- Schiene 2            2 x 50 x 10 mm
- Rundleiter          44 mm
- Baubreite            96 mm
- Bauhöhe             105,5 mm
- Bautiefe gesamt    58 mm



| Primärstrom [A] | Bürde [VA] | Sekundärstrom [A] / Klasse  |                              |                             |                              |
|-----------------|------------|-----------------------------|------------------------------|-----------------------------|------------------------------|
|                 |            | 5 A<br>Kl. 5P5<br>Best.-Nr. | 5 A<br>Kl. 10P5<br>Best.-Nr. | 1 A<br>Kl. 5P5<br>Best.-Nr. | 1 A<br>Kl. 10P5<br>Best.-Nr. |
| 200             | 1          | S41-1706B                   | S41-1707B                    | S41-1716B                   | S41-1717B                    |
|                 | 1,5        | S41-1706C                   | S41-1707C                    | S41-1716C                   | S41-1717C                    |
| 250             | 1          | S41-1806B                   | S41-1807B                    | S41-1816B                   | S41-1817B                    |
|                 | 1,5        | S41-1806C                   | S41-1807C                    | S41-1816C                   | S41-1817C                    |
| 300             | 1,5        | S41-1906C                   | S41-1907C                    | S41-1916C                   | S41-1917C                    |
|                 | 2,5        |                             | S41-1907D                    | S41-1916D                   | S41-1917D                    |
| 400             | 1,5        | S41-2006C                   | S41-2007C                    | S41-2016C                   | S41-2017C                    |
|                 | 2,5        | S41-2006D                   | S41-2007D                    | S41-2016D                   | S41-2017D                    |
| 500             | 1,5        | S41-2106C                   | S41-2107C                    | S41-2116C                   | S41-2117C                    |
|                 | 2,5        | S41-2106D                   | S41-2107D                    | S41-2116D                   | S41-2117D                    |
| 600             | 1,5        | S41-2206C                   | S41-2207C                    | S41-2216C                   | S41-2217C                    |
|                 | 2,5        | S41-2206D                   | S41-2207D                    | S41-2216D                   | S41-2217D                    |
|                 | 5          |                             |                              | S41-2216F                   | S41-2217F                    |
| 750             | 1,5        | S41-2306C                   | S41-2307C                    | S41-2316C                   | S41-2317C                    |
|                 | 2,5        | S41-2306D                   | S41-2307D                    | S41-2316D                   | S41-2317D                    |
|                 | 5          | S41-2307F                   |                              | S41-2316F                   | S41-2317F                    |
| 1000            | 1,5        | S41-2506C                   | S41-2507C                    | S41-2516C                   | S41-2517C                    |
|                 | 2,5        | S41-2506D                   | S41-2507D                    | S41-2516D                   | S41-2517D                    |
|                 | 5          | S41-2506F                   | S41-2507F                    | S41-2516F                   | S41-2517F                    |
| 1200            | 1,5        | S41-2606C                   | S41-2607C                    | S41-2616C                   | S41-2617C                    |
|                 | 2,5        | S41-2606D                   | S41-2607D                    | S41-2616D                   | S41-2617D                    |
|                 | 5          | S41-2606F                   | S41-2607F                    | S41-2616F                   | S41-2617F                    |
| 1250            | 1,5        | S41-2706C                   | S41-2707C                    | S41-2716C                   | S41-2717C                    |
|                 | 2,5        | S41-2706D                   | S41-2707D                    | S41-2716D                   | S41-2717D                    |
|                 | 5          | S41-2706F                   | S41-2707F                    | S41-2716F                   | S41-2717F                    |

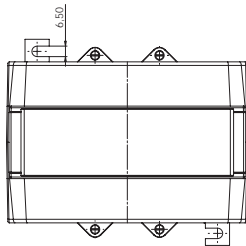
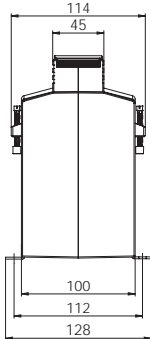
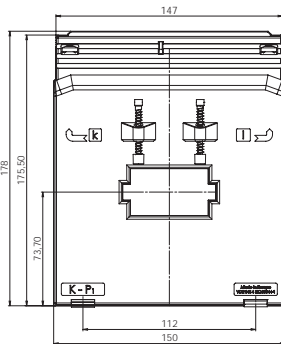
|  |                              | Best.-Nr.    |
|--|------------------------------|--------------|
|  | <b>Schnappbefestigung</b>    | -            |
|  | <b>Plombierplatte Form C</b> | <b>59042</b> |

## SASK 61.10

### Schutz-Aufsteck-Stromwandler



Schiene 1            60 x 10 mm  
 Schiene 2            50 x 30 mm  
 Baubreite            150 mm  
 Bauhöhe            175,5 mm  
 Bautiefe gesamt    114 mm



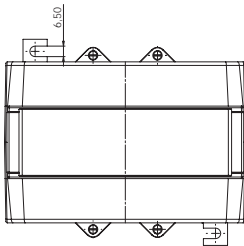
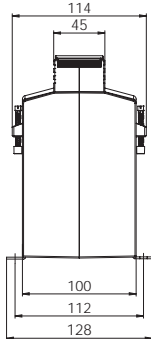
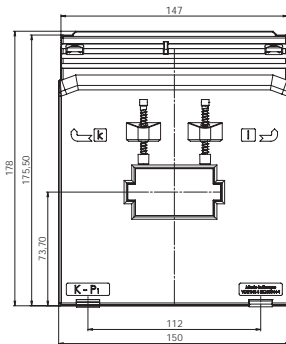
| Primärstrom [A] | Bürde [VA] | Sekundärstrom [A] / Klasse  |                              |                              |                               |
|-----------------|------------|-----------------------------|------------------------------|------------------------------|-------------------------------|
|                 |            | 5 A<br>Kl. 5P5<br>Best.-Nr. | 5 A<br>Kl. 10P5<br>Best.-Nr. | 5 A<br>Kl. 5P10<br>Best.-Nr. | 5 A<br>Kl. 10P10<br>Best.-Nr. |
| 100             | 2,5        | S50-1306D                   | S50-1307D                    | S50-1308D                    | S50-1309D                     |
|                 | 5          | S50-1306F                   | S50-1307F                    |                              |                               |
| 150             | 5          | S50-1606F                   | S50-1607F                    | S50-1608F                    | S50-1609F                     |
|                 | 7,5        | S50-1606G                   | S50-1607G                    |                              |                               |
| 200             | 10         | S50-1606H                   | S50-1607H                    |                              |                               |
|                 | 5          | S50-1706F                   | S50-1707F                    | S50-1708F                    | S50-1709F                     |
|                 | 7,5        | S50-1706G                   | S50-1707G                    |                              |                               |
| 250             | 10         | S50-1706H                   | S50-1707H                    |                              |                               |
|                 | 15         | S50-1706J                   | S50-1707J                    |                              |                               |
|                 | 5          | S50-1806F                   | S50-1807F                    | S50-1808F                    | S50-1809F                     |
| 300             | 7,5        | S50-1806G                   | S50-1807G                    |                              | S50-1809G                     |
|                 | 10         | S50-1806H                   | S50-1807H                    | S50-1908H                    | S50-1809H                     |
|                 | 15         | S50-1806J                   | S50-1807J                    |                              |                               |
| 400             | 5          | S50-1906F                   | S50-1907F                    | S50-1908F                    | S50-1909F                     |
|                 | 7,5        | S50-1906G                   | S50-1907G                    | S50-1908G                    | S50-1909G                     |
|                 | 10         | S50-1906H                   | S50-1907H                    |                              | S50-1909H                     |
|                 | 15         | S50-1906J                   | S50-1907J                    |                              |                               |
| 500             | 5          | S50-2006F                   | S50-2007F                    | S50-2008F                    | S50-2009F                     |
|                 | 7,5        | S50-2006G                   | S50-2007G                    | S50-2008G                    | S50-2009G                     |
|                 | 10         | S50-2006H                   | S50-2007H                    | S50-2008H                    | S50-2009H                     |
|                 | 15         | S50-2006J                   | S50-2007J                    |                              | S50-2009J                     |
| 600             | 5          | S50-2106F                   | S50-2107F                    | S50-2108F                    | S50-2109F                     |
|                 | 7,5        | S50-2106G                   | S50-2107G                    | S50-2108G                    | S50-2109G                     |
|                 | 10         | S50-2106H                   | S50-2107H                    | S50-2108H                    | S50-2109H                     |
|                 | 15         | S50-2106J                   | S50-2107J                    | S50-2108J                    | S50-2109J                     |
| 750             | 5          | S50-2206F                   | S50-2207F                    | S50-2208F                    | S50-2209F                     |
|                 | 7,5        | S50-2206G                   | S50-2207G                    | S50-2208G                    | S50-2209G                     |
|                 | 10         | S50-2206H                   | S50-2207H                    | S50-2208H                    | S50-2209H                     |
|                 | 15         | S50-2206J                   | S50-2207J                    | S50-2208J                    | S50-2209J                     |
| 1000            | 5          | S50-2306F                   | S50-2307F                    | S50-2308F                    | S50-2309F                     |
|                 | 7,5        | S50-2306G                   | S50-2307G                    | S50-2308G                    | S50-2309G                     |
|                 | 10         | S50-2306H                   | S50-2307H                    | S50-2308H                    | S50-2309H                     |
|                 | 15         | S50-2306J                   | S50-2307J                    | S50-2308J                    | S50-2309J                     |
| 1200            | 5          | S50-2506F                   | S50-2507F                    | S50-2508F                    | S50-2509F                     |
|                 | 7,5        | S50-2506G                   | S50-2507G                    | S50-2508G                    | S50-2509G                     |
|                 | 10         | S50-2506H                   | S50-2507H                    | S50-2508H                    | S50-2509H                     |
|                 | 15         | S50-2506J                   | S50-2507J                    | S50-2508J                    | S50-2509J                     |
| 1250            | 5          | S50-2606F                   | S50-2607F                    | S50-2608F                    | S50-2609F                     |
|                 | 7,5        | S50-2606G                   | S50-2607G                    | S50-2608G                    | S50-2609G                     |
|                 | 10         | S50-2606H                   | S50-2607H                    | S50-2608H                    | S50-2609H                     |
|                 | 15         | S50-2606J                   | S50-2607J                    | S50-2608J                    | S50-2609J                     |
| 1500            | 5          | S50-2706F                   | S50-2707F                    | S50-2708F                    | S50-2709F                     |
|                 | 7,5        | S50-2706G                   | S50-2707G                    | S50-2708G                    | S50-2709G                     |
|                 | 10         | S50-2706H                   | S50-2707H                    | S50-2708H                    | S50-2709H                     |
|                 | 15         | S50-2706J                   | S50-2707J                    | S50-2708J                    | S50-2709J                     |
| 1500            | 5          | S50-2806F                   | S50-2807F                    | S50-2808F                    | S50-2809F                     |
|                 | 7,5        | S50-2806G                   | S50-2807G                    | S50-2808G                    | S50-2809G                     |
|                 | 10         | S50-2806H                   | S50-2807H                    | S50-2808H                    | S50-2809H                     |
|                 | 15         | S50-2806J                   | S50-2807J                    | S50-2808J                    | S50-2809J                     |

## SASK 61.10

### Schutz-Aufsteck-Stromwandler



Schiene 1            60 x 10 mm  
 Schiene 2            50 x 30 mm  
 Baubreite            150 mm  
 Bauhöhe             175,5 mm  
 Bautiefe gesamt    114 mm



| Primärstrom [A] | Bürde [VA] | Sekundärstrom [A] / Klasse   |                               |                              |                               |
|-----------------|------------|------------------------------|-------------------------------|------------------------------|-------------------------------|
|                 |            | 5 A<br>Kl. 5P15<br>Best.-Nr. | 5 A<br>Kl. 10P15<br>Best.-Nr. | 5 A<br>Kl. 5P20<br>Best.-Nr. | 5 A<br>Kl. 10P20<br>Best.-Nr. |
| 150             | 2,5        | S50-160AD                    | S50-160BD                     |                              |                               |
| 200             | 2,5        | S50-170AD                    | S50-170BD                     | S50-170CD                    | S50-170DD                     |
| 250             | 2,5        | S50-180AD                    | S50-180BD                     | S50-180CD                    | S50-180DD                     |
|                 | 5          | S50-180AF                    | S50-180BF                     |                              |                               |
| 300             | 2,5        | S50-190AD                    | S50-190BD                     | S50-190CD                    | S50-190DD                     |
|                 | 5          | S50-190AF                    | S50-190BF                     |                              | S50-190DF                     |
| 400             | 5          | S50-200AF                    | S50-200BF                     | S50-200CF                    | S50-200DF                     |
| 500             | 5          | S50-210AF                    | S50-210BF                     | S50-210CF                    | S50-210DF                     |
|                 | 7,5        | S50-210AG                    | S50-210BG                     |                              |                               |
|                 | 10         | S50-210AH                    | S50-210BH                     |                              |                               |
| 600             | 5          | S50-220AF                    | S50-220BF                     | S50-220CF                    | S50-220DF                     |
|                 | 7,5        | S50-220AG                    | S50-220BG                     |                              |                               |
|                 | 10         | S50-220AH                    | S50-220BH                     |                              |                               |
| 750             | 5          | S50-230AF                    | S50-230BF                     | S50-230CF                    | S50-230DF                     |
|                 | 7,5        | S50-230AG                    | S50-230BG                     |                              |                               |
|                 | 10         | S50-230AH                    | S50-230BH                     |                              |                               |
| 1000            | 5          | S50-250AF                    | S50-250BF                     | S50-250CF                    | S50-250DF                     |
|                 | 7,5        | S50-250AG                    | S50-250BG                     |                              |                               |
|                 | 10         | S50-250AH                    | S50-250BH                     |                              |                               |
| 1200            | 5          | S50-260AF                    | S50-260BF                     | S50-260CF                    | S50-260DF                     |
|                 | 7,5        | S50-260AG                    | S50-260BG                     |                              |                               |
|                 | 10         | S50-260AH                    | S50-260BH                     |                              |                               |
| 1250            | 5          | S50-270AF                    | S50-270BF                     | S50-270CF                    | S50-270DF                     |
|                 | 7,5        | S50-270AG                    | S50-270BG                     |                              |                               |
|                 | 10         | S50-270AH                    | S50-270BH                     |                              |                               |
| 1500            | 5          | S50-280AF                    | S50-280BF                     | S50-280CF                    | S50-280DF                     |
|                 | 7,5        | S50-280AG                    | S50-280BG                     |                              |                               |
|                 | 10         | S50-280AH                    | S50-280BH                     |                              |                               |
|                 | 15         |                              | S50-280BJ                     |                              |                               |

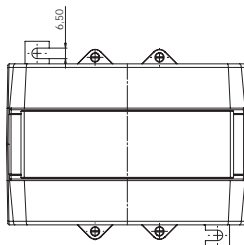
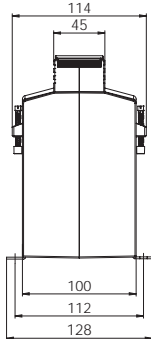
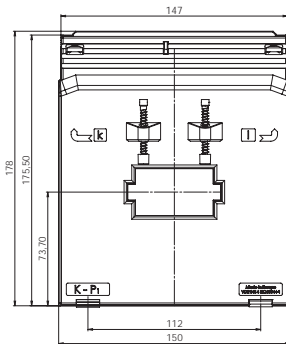
|  |                           | Best.-Nr. |
|--|---------------------------|-----------|
|  | <b>Schnappbefestigung</b> | -         |
|  | <b>Plombierplatte</b>     | -         |

## SASK 61.10

### Schutz-Aufsteck-Stromwandler



Schiene 1            60 x 10 mm  
 Schiene 2            50 x 30 mm  
 Baubreite            150 mm  
 Bauhöhe             175,5 mm  
 Bautiefe gesamt    114 mm



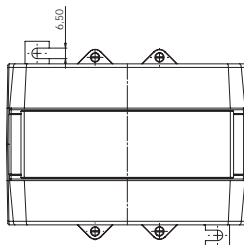
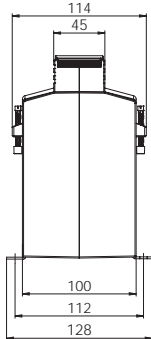
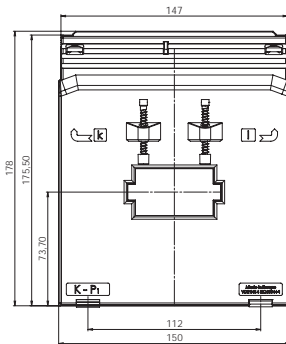
| Primärstrom [A] | Bürde [VA] | Sekundärstrom [A] / Klasse  |                              |                              |                               |
|-----------------|------------|-----------------------------|------------------------------|------------------------------|-------------------------------|
|                 |            | 1 A<br>Kl. 5P5<br>Best.-Nr. | 1 A<br>Kl. 10P5<br>Best.-Nr. | 1 A<br>Kl. 5P10<br>Best.-Nr. | 1 A<br>Kl. 10P10<br>Best.-Nr. |
| 100             | 2,5        | S50-1316D                   | S50-1317D                    | S50-1318D                    | S50-1319D                     |
|                 | 5          | S50-1316F                   | S50-1317F                    |                              |                               |
| 150             | 5          | S50-1616F                   | S50-1617F                    | S50-1618F                    | S50-1619F                     |
|                 | 7,5        | S50-1616G                   | S50-1617G                    |                              |                               |
| 200             | 10         | S50-1616H                   | S50-1617H                    |                              |                               |
|                 | 5          | S50-1716F                   | S50-1717F                    | S50-1718F                    | S50-1719F                     |
|                 | 7,5        | S50-1716G                   | S50-1717G                    |                              |                               |
| 250             | 10         | S50-1716H                   | S50-1717H                    |                              |                               |
|                 | 15         | S50-1716J                   | S50-1717J                    |                              |                               |
|                 | 5          | S50-1816F                   | S50-1817F                    | S50-1818F                    | S50-1819F                     |
| 300             | 7,5        | S50-1816G                   | S50-1817G                    |                              | S50-1819G                     |
|                 | 10         | S50-1816H                   | S50-1817H                    | S50-1918H                    | S50-1819H                     |
|                 | 15         | S50-1816J                   | S50-1817J                    |                              |                               |
| 400             | 5          | S50-1916F                   | S50-1917F                    | S50-1918F                    | S50-1919F                     |
|                 | 7,5        | S50-1916G                   | S50-1917G                    | S50-1918G                    | S50-1919G                     |
|                 | 10         | S50-1916H                   | S50-1917H                    |                              | S50-1919H                     |
|                 | 15         | S50-1916J                   | S50-1917J                    |                              |                               |
| 500             | 5          | S50-2016F                   | S50-2017F                    | S50-2018F                    | S50-2019F                     |
|                 | 7,5        | S50-2016G                   | S50-2017G                    | S50-2018G                    | S50-2019G                     |
|                 | 10         | S50-2016H                   | S50-2017H                    | S50-2018H                    | S50-2019H                     |
|                 | 15         | S50-2016J                   | S50-2017J                    |                              | S50-2019J                     |
| 600             | 5          | S50-2116F                   | S50-2117F                    | S50-2118F                    | S50-2119F                     |
|                 | 7,5        | S50-2116G                   | S50-2117G                    | S50-2118G                    | S50-2119G                     |
|                 | 10         | S50-2116H                   | S50-2117H                    | S50-2118H                    | S50-2119H                     |
|                 | 15         | S50-2116J                   | S50-2117J                    | S50-2118J                    | S50-2119J                     |
| 750             | 5          | S50-2216F                   | S50-2217F                    | S50-2218F                    | S50-2219F                     |
|                 | 7,5        | S50-2216G                   | S50-2217G                    | S50-2218G                    | S50-2219G                     |
|                 | 10         | S50-2216H                   | S50-2217H                    | S50-2218H                    | S50-2219H                     |
|                 | 15         | S50-2216J                   | S50-2217J                    | S50-2218J                    | S50-2219J                     |
| 1000            | 5          | S50-2316F                   | S50-2317F                    | S50-2318F                    | S50-2319F                     |
|                 | 7,5        | S50-2316G                   | S50-2317G                    | S50-2318G                    | S50-2319G                     |
|                 | 10         | S50-2316H                   | S50-2317H                    | S50-2318H                    | S50-2319H                     |
|                 | 15         | S50-2316J                   | S50-2317J                    | S50-2318J                    | S50-2319J                     |
| 1200            | 5          | S50-2516F                   | S50-2517F                    | S50-2518F                    | S50-2519F                     |
|                 | 7,5        | S50-2516G                   | S50-2517G                    | S50-2518G                    | S50-2519G                     |
|                 | 10         | S50-2516H                   | S50-2517H                    | S50-2518H                    | S50-2519H                     |
|                 | 15         | S50-2516J                   | S50-2517J                    | S50-2518J                    | S50-2519J                     |
| 1250            | 5          | S50-2616F                   | S50-2617F                    | S50-2618F                    | S50-2619F                     |
|                 | 7,5        | S50-2616G                   | S50-2617G                    | S50-2618G                    | S50-2619G                     |
|                 | 10         | S50-2616H                   | S50-2617H                    | S50-2618H                    | S50-2619H                     |
|                 | 15         | S50-2616J                   | S50-2617J                    | S50-2618J                    | S50-2619J                     |
| 1500            | 5          | S50-2716F                   | S50-2717F                    | S50-2718F                    | S50-2719F                     |
|                 | 7,5        | S50-2716G                   | S50-2717G                    | S50-2718G                    | S50-2719G                     |
|                 | 10         | S50-2716H                   | S50-2717H                    | S50-2718H                    | S50-2719H                     |
|                 | 15         | S50-2716J                   | S50-2717J                    | S50-2718J                    | S50-2719J                     |
| 1500            | 5          | S50-2816F                   | S50-2817F                    | S50-2818F                    | S50-2819F                     |
|                 | 7,5        | S50-2816G                   | S50-2817G                    | S50-2818G                    | S50-2819G                     |
|                 | 10         | S50-2816H                   | S50-2817H                    | S50-2818H                    | S50-2819H                     |
|                 | 15         | S50-2816J                   | S50-2817J                    | S50-2818J                    | S50-2819J                     |

## SASK 61.10

### Schutz-Aufsteck-Stromwandler



Schiene 1            60 x 10 mm  
 Schiene 2            50 x 30 mm  
 Baubreite            150 mm  
 Bauhöhe            175,5 mm  
 Bautiefe gesamt    114 mm



| Primärstrom [A] | Bürde [VA] | Sekundärstrom [A] / Klasse   |                               |                              |                               |
|-----------------|------------|------------------------------|-------------------------------|------------------------------|-------------------------------|
|                 |            | 1 A<br>Kl. 5P15<br>Best.-Nr. | 1 A<br>Kl. 10P15<br>Best.-Nr. | 1 A<br>Kl. 5P20<br>Best.-Nr. | 1 A<br>Kl. 10P20<br>Best.-Nr. |
| 150             | 2,5        | S50-161AD                    | S50-161BD                     |                              |                               |
| 200             | 2,5        | S50-171AD                    | S50-171BD                     | S50-171CD                    | S50-171DD                     |
| 250             | 2,5        | S50-181AD                    | S50-181BD                     | S50-181CD                    | S50-181DD                     |
|                 | 5          | S50-181AF                    | S50-181BF                     |                              |                               |
| 300             | 2,5        | S50-191AD                    | S50-191BD                     | S50-191CD                    | S50-191DD                     |
|                 | 5          | S50-191AF                    | S50-191BF                     |                              | S50-191DF                     |
| 400             | 5          | S50-201AF                    | S50-201BF                     | S50-201CF                    | S50-201DF                     |
| 500             | 5          | S50-211AF                    | S50-211BF                     | S50-211CF                    | S50-211DF                     |
|                 | 7,5        | S50-211AG                    | S50-211BG                     |                              |                               |
|                 | 10         | S50-211AH                    | S50-211BH                     |                              |                               |
| 600             | 5          | S50-221AF                    | S50-221BF                     | S50-221CF                    | S50-221DF                     |
|                 | 7,5        | S50-221AG                    | S50-221BG                     |                              |                               |
|                 | 10         | S50-221AH                    | S50-221BH                     |                              |                               |
| 750             | 5          | S50-231AF                    | S50-231BF                     | S50-231CF                    | S50-231DF                     |
|                 | 7,5        | S50-231AG                    | S50-231BG                     |                              |                               |
|                 | 10         | S50-231AH                    | S50-231BH                     |                              |                               |
| 1000            | 5          | S50-251AF                    | S50-251BF                     | S50-251CF                    | S50-251DF                     |
|                 | 7,5        | S50-251AG                    | S50-251BG                     |                              |                               |
|                 | 10         | S50-251AH                    | S50-251BH                     |                              |                               |
| 1200            | 5          | S50-261AF                    | S50-261BF                     | S50-261CF                    | S50-261DF                     |
|                 | 7,5        | S50-261AG                    | S50-261BG                     |                              |                               |
|                 | 10         | S50-261AH                    | S50-261BH                     |                              |                               |
| 1250            | 5          | S50-271AF                    | S50-271BF                     | S50-271CF                    | S50-271DF                     |
|                 | 7,5        | S50-271AG                    | S50-271BG                     |                              |                               |
|                 | 10         | S50-271AH                    | S50-271BH                     |                              |                               |
| 1500            | 5          | S50-281AF                    | S50-281BF                     | S50-281CF                    | S50-281DF                     |
|                 | 7,5        | S50-281AG                    | S50-281BG                     |                              |                               |
|                 | 10         | S50-281AH                    | S50-281BH                     |                              |                               |
|                 | 15         |                              | S50-281BJ                     |                              |                               |

|  |                           | Best.-Nr. |
|--|---------------------------|-----------|
|  | <b>Schnappbefestigung</b> | -         |
|  | <b>Plombierplatte</b>     | -         |

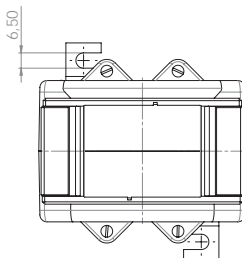
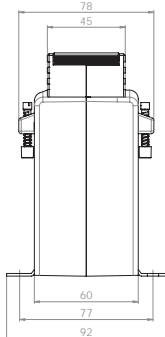
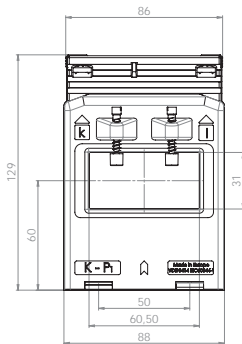


## SASK 63.6

### Schutz-Aufsteck-Stromwandler



Schiene 1            60 x 30 mm  
 Rundleiter           30 mm  
 Baubreite           88 mm  
 Bauhöhe            129 mm  
 Bautiefe gesamt    78 mm



| Primärstrom [A] | Bürde [VA] | Sekundärstrom [A] / Klasse  |                              |                             |                              |
|-----------------|------------|-----------------------------|------------------------------|-----------------------------|------------------------------|
|                 |            | 5 A<br>Kl. 5P5<br>Best.-Nr. | 5 A<br>Kl. 10P5<br>Best.-Nr. | 1 A<br>Kl. 5P5<br>Best.-Nr. | 1 A<br>Kl. 10P5<br>Best.-Nr. |
| 200             | 1,5        | S46-1706C                   | S46-1707C                    | S46-1716C                   | S46-1717C                    |
|                 | 2,5        |                             | S46-1707D                    | S46-1716D                   | S46-1717D                    |
| 250             | 1,5        | S46-1806C                   | S46-1807C                    | S46-1816C                   | S46-1817C                    |
|                 | 2,5        | S46-1806D                   | S46-1807D                    | S46-1816D                   | S46-1817D                    |
| 300             | 1,5        | S46-1906C                   | S46-1907C                    | S46-1916C                   | S46-1917C                    |
|                 | 2,5        | S46-1906D                   | S46-1907D                    | S46-1916D                   | S46-1917D                    |
| 400             | 2,5        | S46-2006D                   | S46-2007D                    | S46-2016D                   | S46-2017D                    |
|                 | 5          |                             | S46-2007F                    | S46-2016F                   | S46-2017F                    |
|                 | 2,5        | S46-2106D                   | S46-2107D                    | S46-2116D                   | S46-2117D                    |
| 500             | 5          | S46-2106F                   | S46-2107F                    | S46-2116F                   | S46-2117F                    |
|                 | 2,5        | S46-2206D                   | S46-2207D                    | S46-2216D                   | S46-2217D                    |
| 600             | 5          | S46-2206F                   | S46-2207F                    | S46-2216F                   | S46-2217F                    |
|                 | 2,5        | S46-2306D                   | S46-2307D                    | S46-2316D                   | S46-2317D                    |
| 750             | 5          | S46-2306F                   | S46-2307F                    | S46-2316F                   | S46-2317F                    |
|                 | 2,5        | S46-2506D                   | S46-2507D                    | S46-2516D                   | S46-2517D                    |
| 1000            | 5          | S46-2506F                   | S46-2507F                    | S46-2516F                   | S46-2517F                    |

|  |                              | Best.-Nr.    |
|--|------------------------------|--------------|
|  | <b>Schnappbefestigung</b>    | -            |
|  | <b>Plombierplatte Form C</b> | <b>59042</b> |

# Niederspannungs-Stromwandler für Industrieanwendungen

## Dreiphasen-Stromwandler-Satz

---

|                |                        |                                  |            |
|----------------|------------------------|----------------------------------|------------|
| <b>ASRD 14</b> | Rundleiter: 3x 13,5 mm | Strombereich: 3x 50 ... 3x 150 A | Seite: 178 |
|                | Wandlerbreite: 105 mm  |                                  |            |

---

|                   |                        |                                  |            |
|-------------------|------------------------|----------------------------------|------------|
| <b>ASRD 210.3</b> | Rundleiter: 3x 21,5 mm | Strombereich: 3x 75 ... 3x 250 A | Seite: 179 |
|                   | Wandlerbreite: 49,6 mm |                                  |            |

---

|                    |                         |                                   |            |
|--------------------|-------------------------|-----------------------------------|------------|
| <b>ASRD 205.37</b> | Schiene 1: 3x 20 x 5 mm | Strombereich: 3x 100 ... 3x 250 A | Seite: 180 |
|                    | Rundleiter: 3x 18 mm    |                                   |            |
|                    | Wandlerbreite: 115 mm   |                                   |            |

---

|   |                         |                                   |            |
|---|-------------------------|-----------------------------------|------------|
| <b>ASRD 205.37,<br/>UL-zertifiziert</b> | Schiene 1: 3x 20 x 5 mm | Strombereich: 3x 100 ... 3x 250 A | Seite: 181 |
|   | Rundleiter: 3x 18 mm    |                                   |            |
|   | Wandlerbreite: 115 mm   |                                   |            |

---

|                    |                          |                                   |            |
|--------------------|--------------------------|-----------------------------------|------------|
| <b>ASRD 310.37</b> | Schiene 1: 3x 30 x 10 mm | Strombereich: 3x 250 ... 3x 600 A | Seite: 182 |
|                    | Rundleiter: 3x 22 mm     |                                   |            |
|                    | Wandlerbreite: 150 mm    |                                   |            |

---

|   |                          |                                   |            |
|---|--------------------------|-----------------------------------|------------|
| <b>ASRD 310.37,<br/>UL-zertifiziert</b> | Schiene 1: 3x 30 x 10 mm | Strombereich: 3x 250 ... 3x 600 A | Seite: 183 |
|   | Rundleiter: 3x 22 mm     |                                   |            |
|   | Wandlerbreite: 150 mm    |                                   |            |

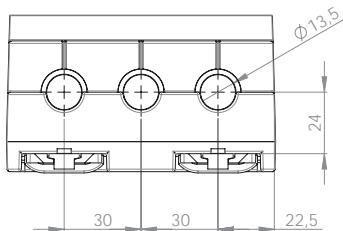
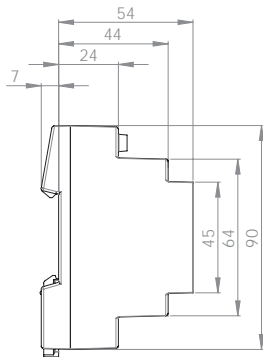
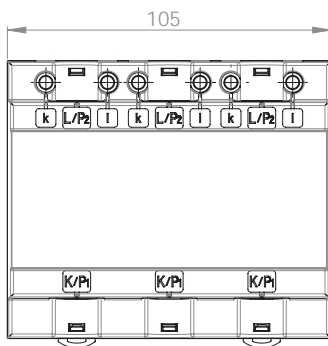
---

## ASRD 14

### Dreiphasen-Stromwandlersatz



Rundleiter 13,5 mm  
 Baubreite 105 mm  
 Bauhöhe 90 mm  
 Bautiefe gesamt 54 mm



| Primärstrom [A] | Bürde [VA] | Sekundärstrom [A] / Klasse |                             |                           |                             |
|-----------------|------------|----------------------------|-----------------------------|---------------------------|-----------------------------|
|                 |            | 5 A<br>Kl. 1<br>Best.-Nr.  | 5 A<br>Kl. 0,5<br>Best.-Nr. | 1 A<br>Kl. 1<br>Best.-Nr. | 1 A<br>Kl. 0,5<br>Best.-Nr. |
| 3 x 50          | 1          | 96030                      |                             | 96230                     |                             |
| 3 x 60          | 1,25       | 96032                      |                             | 96232                     |                             |
| 3 x 75          | 1,5        | 96034                      |                             | 96234                     |                             |
| 3 x 80          | 1,5        | 96036                      |                             | 96236                     |                             |
| 3 x 100         | 2,5        | 96038                      |                             | 96238                     |                             |
| 3 x 125         | 2,5        | 96039                      | 96014                       | 96239                     | 96214                       |
| 3 x 150         | 2,5        | 96040                      | 96017                       | 96240                     | 96217                       |
|                 | 3,75       | 96044                      |                             | 96244                     |                             |

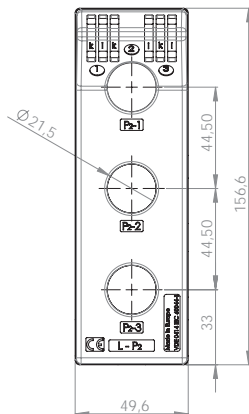
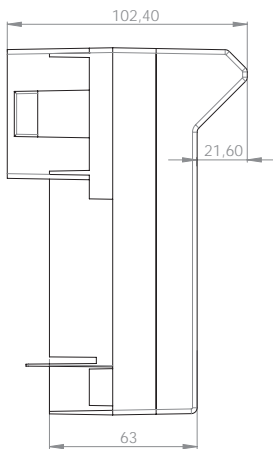
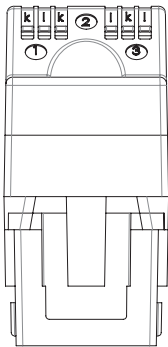
|  |                           | Best.-Nr. |
|--|---------------------------|-----------|
|  | <b>Schnappbefestigung</b> | -         |
|  | <b>Plombierplatte</b>     | -         |

## ASRD 210.3

### Dreiphasen-Stromwandlersatz



Rundleiter 21,5 mm  
 Baubreite 49,6 mm  
 Bauhöhe 156,6 mm  
 Bautiefe gesamt 103 mm



| Primärstrom [A] | Bürde [VA] | Sekundärstrom [A] / Klasse |                             |                           |                             |
|-----------------|------------|----------------------------|-----------------------------|---------------------------|-----------------------------|
|                 |            | 5 A<br>Kl. 1<br>Best.-Nr.  | 5 A<br>Kl. 0,5<br>Best.-Nr. | 1 A<br>Kl. 1<br>Best.-Nr. | 1 A<br>Kl. 0,5<br>Best.-Nr. |
| 3 x 75          | 1,25       | 27703                      |                             | 27803                     |                             |
|                 | 1,5        | 27704                      |                             | 27804                     |                             |
| 3 x 80          | 1,25       | 27705                      |                             | 27805                     |                             |
|                 | 1,5        | 27706                      |                             | 27806                     |                             |
| 3 x 100         | 1,5        | 27707                      |                             | 27807                     |                             |
|                 | 2,5        | 27708                      |                             | 27808                     |                             |
| 3 x 125         | 1,5        | 27709                      |                             | 27809                     |                             |
|                 | 2,5        | 27710                      |                             | 27810                     |                             |
|                 | 3,75       | 27711                      |                             | 27811                     |                             |
| 3 x 150         | 1,5        | 27712                      |                             | 27812                     |                             |
|                 | 2,5        | 27713                      | 27725                       | 27813                     | 27825                       |
|                 | 3,75       | 27714                      |                             | 27814                     |                             |
| 3 x 200         | 1,5        | 27715                      |                             | 27815                     |                             |
|                 | 2,5        | 27716                      |                             | 27816                     |                             |
|                 | 5          | 27717                      |                             | 27817                     |                             |
| 3 x 250         | 2,5        | 27718                      |                             | 27818                     |                             |
|                 | 5          | 27719                      |                             | 27819                     |                             |

|  |                           | Best.-Nr. |
|--|---------------------------|-----------|
|  | <b>Schnappbefestigung</b> | -         |
|  | <b>Plombierplatte</b>     | -         |

## ASRD 205.37

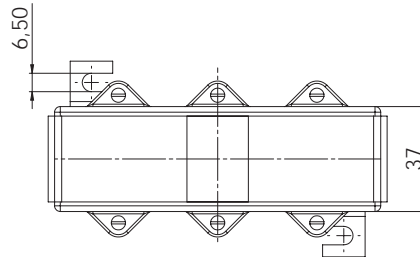
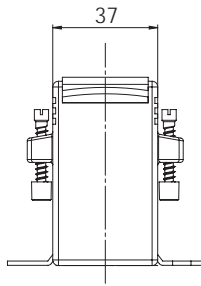
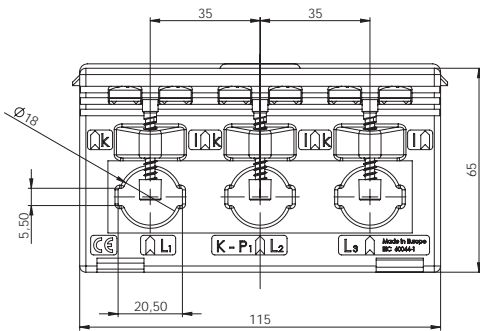
### Dreiphasen-Stromwandlersatz



Schiene 1            20 x 5 mm  
 Rundleiter            18 mm  
 Baubreite            115 mm  
 Bauhöhe              65 mm  
 Bautiefe gesamt    37 mm

| Primärstrom [A] | Bürde [VA] | Sekundärstrom [A] / Klasse |                           |
|-----------------|------------|----------------------------|---------------------------|
|                 |            | 5 A<br>Kl. 1<br>Best.-Nr.  | 1 A<br>Kl. 1<br>Best.-Nr. |
| 3 x 100         | 1          | D205-010                   | D205-020                  |
| 3 x 150         | 1,25       | D205-011                   | D205-021                  |
| 3 x 160         | 1,5        | D205-014                   | D205-024                  |
| 3 x 200         | 1,5        | D205-012                   | D205-022                  |
| 3 x 250         | 2,5        | D205-013                   | D205-023                  |

|  |                              | Best.-Nr.    |
|--|------------------------------|--------------|
|  | <b>Schnappbefestigung</b>    | <b>55022</b> |
|  | <b>Plombierplatte Form A</b> | -            |



## ASRD 205.37

Dreiphasen-Stromwandlersatz

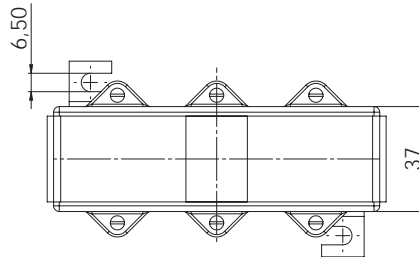
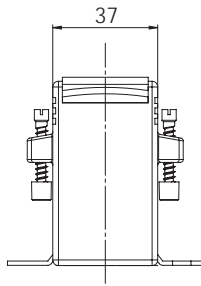
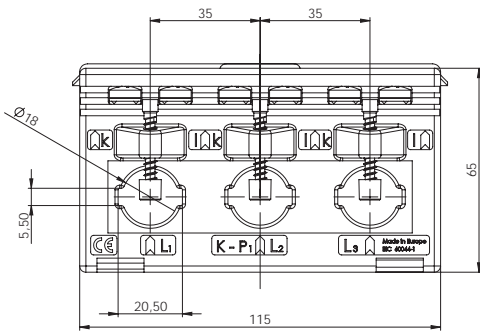


Schiene 1            20 x 5 mm  
 Rundleiter            18 mm  
 Baubreite            115 mm  
 Bauhöhe              65 mm  
 Bautiefe gesamt    37 mm

| Primärstrom [A] | Bürde [VA] | Sekundärstrom [A] / Klasse |                           |
|-----------------|------------|----------------------------|---------------------------|
|                 |            | 5 A<br>Kl. 1<br>Best.-Nr.  | 1 A<br>Kl. 1<br>Best.-Nr. |
| 3 x 100         | 1          | D205-010UL                 | D205-020UL                |
| 3 x 150         | 1,25       | D205-011UL                 | D205-021UL                |
| 3 x 160         | 1,5        | D205-014UL                 | D205-024UL                |
| 3 x 200         | 1,5        | D205-012UL                 | D205-022UL                |
| 3 x 250         | 2,5        | D205-013UL                 | D205-023UL                |

• UL zertifiziert; Zertifikatsnummer: 20180925-E336996

|  |                              | Best.-Nr.    |
|--|------------------------------|--------------|
|  | <b>Schnappbefestigung</b>    | <b>55022</b> |
|  | <b>Plombierplatte Form A</b> | -            |



## ASRD 310.37

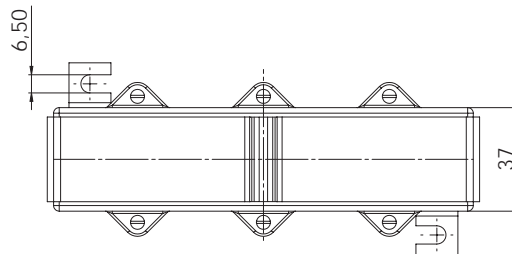
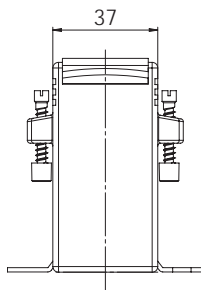
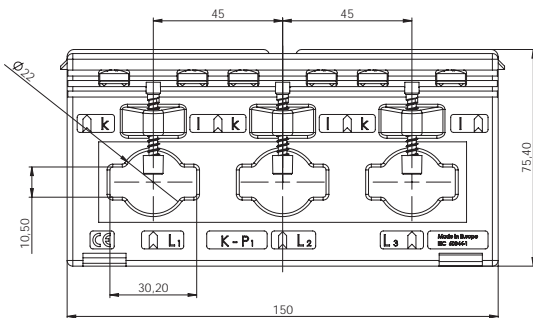
### Dreiphasen-Stromwandlersatz



Schiene 1            30 x 10 mm  
 Rundleiter            22 mm  
 Baubreite            150 mm  
 Bauhöhe              75 mm  
 Bautiefe gesamt    37 mm

| Primärstrom [A] | Bürde [VA] | Sekundärstrom [A] / Klasse |                           |
|-----------------|------------|----------------------------|---------------------------|
|                 |            | 5 A<br>Kl. 1<br>Best.-Nr.  | 1 A<br>Kl. 1<br>Best.-Nr. |
| 3 x 250         | 2,5        | D310-010                   | D310-020                  |
| 3 x 300         | 3,75       | D310-011                   | D310-021                  |
| 3 x 400         | 5          | D310-012                   | D310-022                  |
| 3 x 500         | 5          | D310-013                   | D310-023                  |
| 3 x 600         | 5          | D310-014                   | D310-024                  |

|  |                              | Best.-Nr.    |
|--|------------------------------|--------------|
|  | <b>Schnappbefestigung</b>    | <b>55022</b> |
|  | <b>Plombierplatte Form A</b> | -            |





## ASRD 310.37

Dreiphasen-Stromwandlersatz

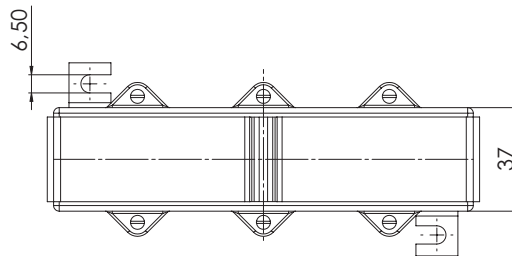
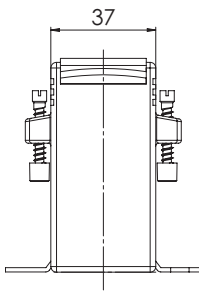
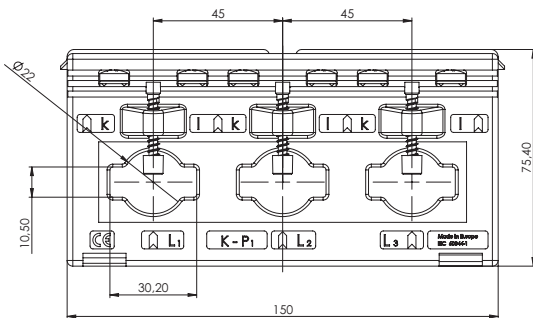


| Primärstrom [A] | Bürde [VA] | Sekundärstrom [A] / Klasse |                           |
|-----------------|------------|----------------------------|---------------------------|
|                 |            | 5 A<br>Kl. 1<br>Best.-Nr.  | 1 A<br>Kl. 1<br>Best.-Nr. |
| 3 x 250         | 2,5        | D310-010UL                 | D310-020UL                |
| 3 x 300         | 3,75       | D310-011UL                 | D310-021UL                |
| 3 x 400         | 5          | D310-012UL                 | D310-022UL                |

• UL zertifiziert; Zertifikatsnummer: 20180925-E336996

Schiene 1            30 x 10 mm  
 Rundleiter         22 mm  
 Baubreite         150 mm  
 Bauhöhe           75 mm  
 Bautiefe gesamt   37 mm

|  |                              | Best.-Nr.    |
|--|------------------------------|--------------|
|  | <b>Schnappbefestigung</b>    | <b>55022</b> |
|  | <b>Plombierplatte Form A</b> | -            |



## Niederspannungs-Stromwandler für Industrieanwendungen

### Dreiphasen-Stromwandler-Satz inkl. Stromschienen und wahlweise mit Neutralleiter

|   |  |                                   |            |
|---|--|-----------------------------------|------------|
| <b>ASK(D) 21.3</b>                          | Schiene 1: 3x 12 x 5 mm<br>Neutralleiter: 1x 12 x 5 mm<br>Bodenplatte: ja<br>Wandlerbreite: 176,5 mm   | Strombereich: 3x 100 ... 3x 200 A | Seite: 186 |
| <b>ASK(D) 31.5</b><br><b>ASK(D) 31.5 2U</b> | Schiene 1: 3x 30 x 10 mm<br>Neutralleiter: 1x 30 x 10 mm<br>Bodenplatte: ja<br>Wandlerbreite: 232,5 mm | Strombereich: 3x 75 ... 3x 750 A  | Seite: 188 |
| <b>WSKD 31.8</b>                            | Schiene 1: 3x 30 x 6 mm<br>Neutralleiter: 1x 30 x 6 mm<br>Bodenplatte: ja<br>Wandlerbreite: 235,5 mm   | Strombereich: 3x 50 ... 3x 150 A  | Seite: 191 |
| <b>WSKD 31.8</b>                            | Schiene 1: 3x 30 x 6 mm<br>Neutralleiter: ohne<br>Bodenplatte: nein<br>Wandlerbreite: 205,5 mm         | Strombereich: 3x 50 ... 3x 150 A  | Seite: 193 |
| <b>ASKD 31.8</b>                            | Schiene 1: 3x 30 x 6 mm<br>Neutralleiter: 1x 30 x 6 mm<br>Bodenplatte: ja<br>Wandlerbreite: 235,5 mm   | Strombereich: 3x 200 ... 3x 600 A | Seite: 194 |
| <b>ASKD 31.8</b>                            | Schiene 1: 3x 30 x 6 mm<br>Neutralleiter: ohne<br>Bodenplatte: nein<br>Wandlerbreite: 205,5 mm         | Strombereich: 3x 200 ... 3x 600 A | Seite: 195 |



**MBS AG**

Eisbachstraße 51 - 74429 Sulzbach-Laufen  
Germany

Telefon: +49 7976 9851-0 - Telefax: +49 7976 9851-90  
E-Mail: [info@mbs-ag.com](mailto:info@mbs-ag.com) - Web: [www.mbs-ag.com](http://www.mbs-ag.com)

## Dreiphasen-Stromwandler-Satz

### ASK(D) 21.3

mit Abdeckkappen aus Plexiglas

#### Ausführung:

Der Messwandlersatz besteht aus 3 Einzelstromwandlern, welche gemeinsam mit den Primärleitern  $L_1$ ,  $L_2$ ,  $L_3$  sowie einem Neutralleiter auf einer Bodenplatte aus Aluminium montiert sind.

**Der Wandlersatz kann wahlweise mit bzw. ohne Sicherung geliefert werden. Der Spannungsabgriff kann dann sowohl über 10 A-NEOZED Sicherungselemente als auch direkt von den einzelnen Primärleitern erfolgen.**

Die Sekundäranschlüsse der Stromwandler können durch die im Lieferumfang enthaltenen transparenten, plombierbaren Abdeckungen gegen Fremdeingriffe gesichert werden. Nach erfolgter Montage des Messwandlersatzes sind alle spannungsführenden Teile durch eine, ebenfalls im Lieferumfang enthaltene, Isolierabdeckung gegen Berührung geschützt.

Die am Wandlersatz angeordneten Primäranschlussklemmen gestatten den Anschluss flexibler Kupferleitungen mit einem Nennquerschnitt von 16 mm<sup>2</sup> bis 70 mm<sup>2</sup>.

Die Ausführung dieses Wandlersatzes entspricht den Forderungen der technischen Normen und Richtlinien:

IEC 61869/1+2

DIN 42600

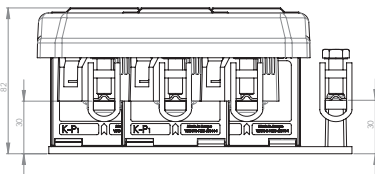


## ASK(D) 21.3 mit Bodenplatte

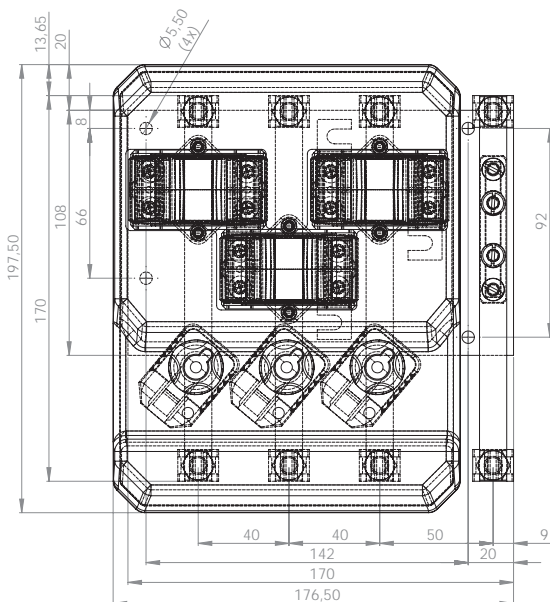
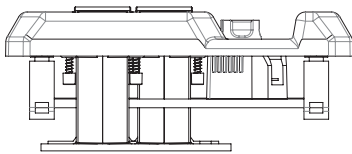
Dreiphasen-Stromwandlersatz



| Primärstrom [A] | Bürde [VA] | Sekundärstrom [A] / Klasse |                             |                           |                             |
|-----------------|------------|----------------------------|-----------------------------|---------------------------|-----------------------------|
|                 |            | 5 A<br>Kl. 1<br>Best.-Nr.  | 5 A<br>Kl. 0,5<br>Best.-Nr. | 1 A<br>Kl. 1<br>Best.-Nr. | 1 A<br>Kl. 0,5<br>Best.-Nr. |
| 3 x 100         | 1,5        | 56027                      | 56011                       | 56227                     | 56211                       |
|                 | 2,5        | 56028                      | 56012                       | 56228                     | 56212                       |
| 3 x 150         | 1,5        | 56029                      | 56013                       | 56229                     | 56213                       |
|                 | 2,5        | 56030                      | 56014                       | 56230                     | 56214                       |
|                 | 5          | 56043                      | 56015                       | 56243                     | 56215                       |
| 3 x 200         | 1,5        | 56031                      | 56016                       | 56231                     | 56216                       |
|                 | 2,5        | 56032                      | 56017                       | 56232                     | 56217                       |
|                 | 5          | 56033                      | 56018                       | 56233                     | 56218                       |



|  |                              | Best.-Nr.    |
|--|------------------------------|--------------|
|  | <b>Schnappbefestigung</b>    | -            |
|  | <b>Plombierplatte Form A</b> | <b>59040</b> |



## Dreiphasen-Stromwandler-Satz

**ASK(D) 31.5**

**ASK(D) 31.5 2U**

mit Abdeckkappen aus Plexiglas

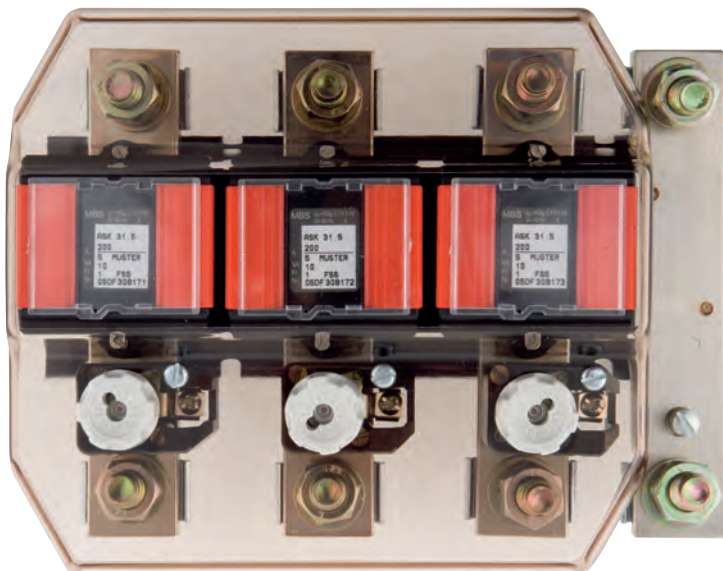
### Ausführung:

Der Wandleratz besteht aus 3 Einzelstromwandlern, welche gemeinsam mit den Primärleitern  $L_1, L_2, L_3$  und einem Neutralleiter auf einer Bodenplatte aus Aluminium montiert sind. Die Sekundäranschlüsse aller Stromwandler sind durch plombierbare Abdeckungen gegen Fremdeingriffe geschützt.

Eine im Lieferumfang enthaltene, alle spannungsführenden Teile überdeckende Klarsichtabdeckung, stellt den gemäß VBG 4 geforderten Berührungsschutz sicher.

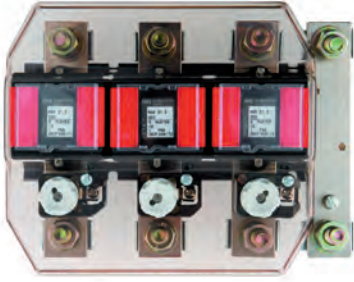
**Alle Messwandlersätze können wahlweise mit bzw. ohne Sicherung geliefert werden. Der Spannungsabgriff vom Primärleiter erfolgt optional über 10 A-NEOZED Sicherungselemente oder über direkt auf die Stromschienen montierte Spannungsabgriffklemmen.**

Dieser Wandleratz entspricht IEC 61869/1+2 (vormals IEC 60044-1), DIN 42600.



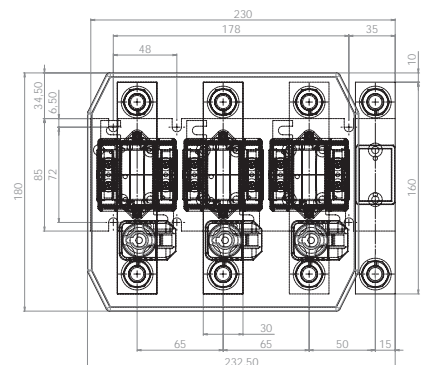
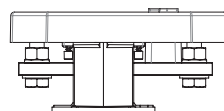
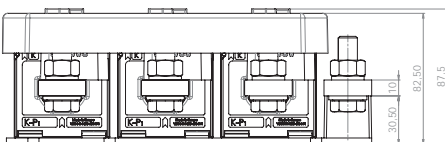
## ASK(D) 31.5 mit Bodenplatte

Dreiphasen-Stromwandlersatz



| Primärstrom [A] | Bürde [VA] | Sekundärstrom [A] / Klasse |                             |                           |                             |
|-----------------|------------|----------------------------|-----------------------------|---------------------------|-----------------------------|
|                 |            | 5 A<br>Kl. 1<br>Best.-Nr.  | 5 A<br>Kl. 0,5<br>Best.-Nr. | 1 A<br>Kl. 1<br>Best.-Nr. | 1 A<br>Kl. 0,5<br>Best.-Nr. |
| 3 x 75          | 2,5        | 57043                      | 57011                       | 57243                     | 57211                       |
| 3 x 100         | 2,5        | 57044                      | 57012                       | 57244                     | 57212                       |
|                 | 5          | 57045                      | 57013                       | 57245                     | 57213                       |
| 3 x 150         | 2,5        | 57046                      | 57014                       | 57246                     | 57214                       |
|                 | 5          | 57047                      | 57015                       | 57247                     | 57215                       |
| 3 x 200         | 2,5        | 57048                      | 57016                       | 57248                     | 57216                       |
|                 | 5          | 57049                      | 57017                       | 57249                     | 57217                       |
|                 | 10         | 57050                      | 57018                       | 57250                     | 57218                       |
| 3 x 250         | 2,5        | 57051                      | 57019                       | 57251                     | 57219                       |
|                 | 5          | 57052                      | 57020                       | 57252                     | 57220                       |
|                 | 10         | 57053                      | 57021                       | 57253                     | 57221                       |
|                 | 15         | 57054                      | 57022                       | 57254                     | 57222                       |
| 3 x 300         | 2,5        | 57055                      | 57023                       | 57255                     | 57223                       |
|                 | 5          | 57056                      | 57024                       | 57256                     | 57224                       |
|                 | 10         | 57057                      | 57025                       | 57257                     | 57225                       |
|                 | 15         | 57058                      | 57026                       | 57258                     | 57226                       |
| 3 x 400         | 2,5        | 57059                      | 57027                       | 57259                     | 57227                       |
|                 | 5          | 57060                      | 57028                       | 57260                     | 57228                       |
|                 | 10         | 57061                      | 57029                       | 57261                     | 57229                       |
|                 | 15         | 57062                      | 57030                       | 57262                     | 57230                       |
| 3 x 500         | 2,5        | 57063                      | 57031                       | 57263                     | 57231                       |
|                 | 5          | 57064                      | 57032                       | 57264                     | 57232                       |
|                 | 10         | 57065                      | 57033                       | 57265                     | 57233                       |
|                 | 15         | 57066                      | 57034                       | 57266                     | 57234                       |
| 3 x 600         | 2,5        | 57067                      | 57035                       | 57267                     | 57235                       |
|                 | 5          | 57068                      | 57036                       | 57268                     | 57236                       |
|                 | 10         | 57069                      | 57037                       | 57269                     | 57237                       |
|                 | 15         | 57070                      | 57038                       | 57270                     | 57238                       |
| 3 x 750         | 2,5        | 57071                      | 57039                       | 57271                     | 57239                       |
|                 | 5          | 57072                      | 57040                       | 57272                     | 57240                       |
|                 | 10         | 57073                      | 57041                       | 57273                     | 57241                       |
|                 | 15         | 57074                      | 57042                       | 57274                     | 57242                       |

|  |                              | Best.-Nr.    |
|--|------------------------------|--------------|
|  | <b>Schnappbefestigung</b>    | -            |
|  | <b>Plombierplatte Form B</b> | <b>59041</b> |



**MBS AG**

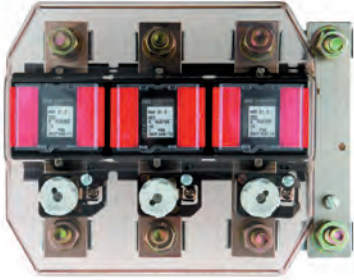
Eisbachstraße 51 - 74429 Sulzbach-Laufen  
Germany

Telefon: +49 7976 9851-0 - Telefax: +49 7976 9851-90  
E-Mail: info@mbs-ag.com - Web: www.mbs-ag.com



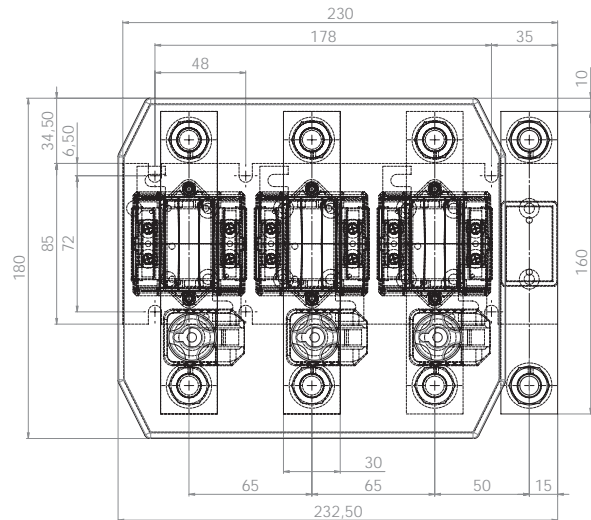
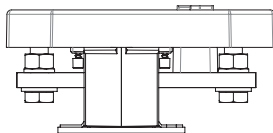
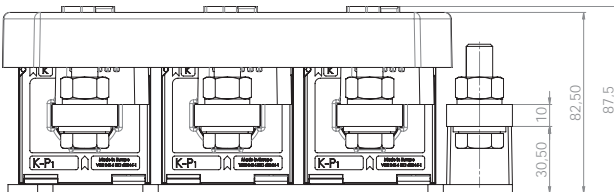
## ASK(D) 31.5 2U mit Bodenplatte

Dreiphasen-Stromwandlersatz,  
sekundär umschaltbar



| Primärstrom [A] | Bürde [VA] | Sekundärstrom [A] / Klasse |                             |                           |                             |
|-----------------|------------|----------------------------|-----------------------------|---------------------------|-----------------------------|
|                 |            | 5 A<br>Kl. 1<br>Best.-Nr.  | 5 A<br>Kl. 0,5<br>Best.-Nr. | 1 A<br>Kl. 1<br>Best.-Nr. | 1 A<br>Kl. 0,5<br>Best.-Nr. |
| 3 x 200-100     | 5-2,5      | 57090                      | 57080                       | 57290                     | 57280                       |
|                 | 10-5       | 57091                      | 57081                       | 57291                     | 57281                       |
| 3 x 300-150     | 5-2,5      | 57092                      | 57082                       | 57292                     | 57282                       |
|                 | 10-5       | 57093                      | 57083                       | 57293                     | 57283                       |
| 3 x 400-200     | 5-2,5      | 57094                      | 57084                       | 57294                     | 57284                       |
|                 | 10-5       | 57095                      | 57085                       | 57295                     | 57285                       |
| 3 x 500-250     | 5-2,5      | 57096                      | 57086                       | 57296                     | 57286                       |
|                 | 10-5       | 57097                      | 57087                       | 57297                     | 57287                       |
| 3 x 600-300     | 5-2,5      | 57098                      | 57088                       | 57298                     | 57288                       |
|                 | 10-5       | 57099                      | 57089                       | 57299                     | 57289                       |

|  |                              | Best.-Nr.    |
|--|------------------------------|--------------|
|  | <b>Schnappbefestigung</b>    | -            |
|  | <b>Plombierplatte Form B</b> | <b>59041</b> |



## Dreiphasen-Stromwandler-Satz

### WSKD 31.8

### ASKD 31.8

mit Abdeckkappen aus Plexiglas

#### Ausführung:

Der Messwandlersatz der Typenreihe WSKD 31.8/ASKD 31.8 entspricht in seiner technischen Ausführung den Anforderungen der nachfolgend aufgeführten Normen:

- IEC 61869/1+2
- DIN 42600

Der Stromwandlersatz besteht aus drei baugleichen in einem Gehäuse angeordneten Einzelstromwandlern, welche gemeinsam mit einer Nullleiterschiene auf einer metallischen Grundplatte aus Aluminium montiert sind. Die Typenreihe WSKD 31.8 wird als Wickel-Stromwandler mit drei festen Primärwicklungen für primäre Nennströme bis 150 A gefertigt.

Für primäre Nennströme ab 200 A erfolgt die Auslieferung mit Primärstromschienen unter der Typenbezeichnung ASKD 31.8.

**Der Messwandlersatz kann wahlweise mit bzw. ohne Sicherung geliefert werden. Der Spannungsabgriff vom Primärleiter erfolgt optional über 10 A-NEOZED Sicherungselemente oder über direkt auf die Stromschienen montierte Spannungsabgriffklemmen.**

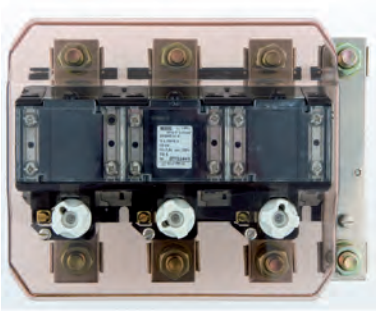
Durch direkt in die Sekundäranschlussklemmen eingebrachte 4-mm-Bohrungen wird ein einfaches Kurzschließen des Sekundärkreises während eines Zähleraustausches ermöglicht. Der Messwandlersatz ist mit bzw. ohne metallische Bodenplatte lieferbar (ohne Bodenplatte keine Nullleiter-Schiene). Alle spannungsführenden Teile des Messwandlersatzes sind nach erfolgter Montage durch eine im Lieferumfang enthaltene Isolierabdeckung gegen Berührung geschützt.

#### Allgemeine technische Angaben:

|                                     |  |
|-------------------------------------|--|
| Maximal zulässige Betriebsspannung: | 0,72 kV  |
| Bemessungsfrequenz:                 | 50 Hz  |
| Überstrom-Begrenzungsfaktor:        | FS 5   |
| Therm. Bemessungs-Dauerstromstärke: | $1,2 \times I_N$   |
| Therm. Bemessungs-Kurzzeitstrom:    | $50 \times I_N$ (WSKD 31.8)<br>$60 \times I_N$ (ASKD 31.8) |
| Isolierstoffklasse:                 | E  |

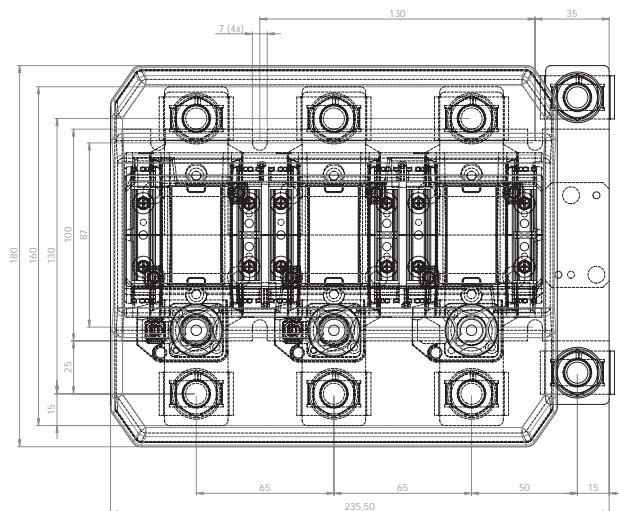
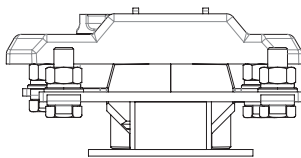
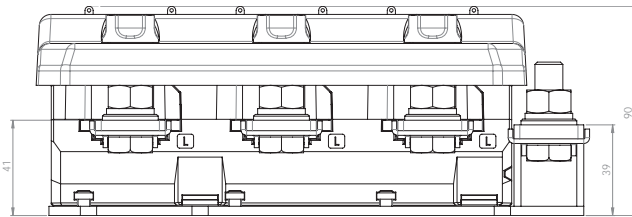
## WSKD 31.8 mit Bodenplatte

Dreiphasen-Stromwandlersatz



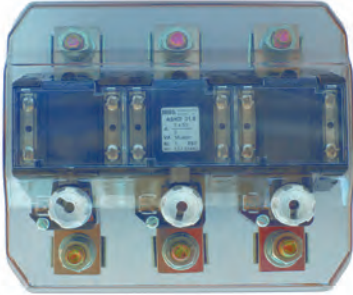
| Primärstrom [A] | Bürde [VA] | Sekundärstrom [A] / Klasse |                             |                           |                             |
|-----------------|------------|----------------------------|-----------------------------|---------------------------|-----------------------------|
|                 |            | 5 A<br>Kl. 1<br>Best.-Nr.  | 5 A<br>Kl. 0,5<br>Best.-Nr. | 1 A<br>Kl. 1<br>Best.-Nr. | 1 A<br>Kl. 0,5<br>Best.-Nr. |
| 3 x 50          | 2,5        | 44030                      | 44011                       | 44230                     | 44211                       |
|                 | 5          | 44031                      | 44012                       | 44231                     | 44212                       |
|                 | 10         | 44032                      | 44013                       | 44232                     | 44213                       |
| 3 x 75          | 2,5        | 44034                      | 44015                       | 44234                     | 44215                       |
|                 | 5          | 44035                      | 44016                       | 44235                     | 44216                       |
|                 | 10         | 44036                      | 44017                       | 44236                     | 44217                       |
| 3 x 100         | 2,5        | 44038                      | 44019                       | 44238                     | 44219                       |
|                 | 5          | 44039                      | 44020                       | 44239                     | 44220                       |
|                 | 10         | 44040                      | 44021                       | 44240                     | 44221                       |
| 3 x 150         | 2,5        | 44042                      | 44023                       | 44242                     | 44223                       |
|                 | 5          | 44043                      | 44024                       | 44243                     | 44224                       |
|                 | 10         | 44044                      | 44025                       | 44244                     | 44225                       |

|  |                           | Best.-Nr. |
|--|---------------------------|-----------|
|  | <b>Schnappbefestigung</b> | -         |
|  | <b>Plombierplatte</b>     | -         |



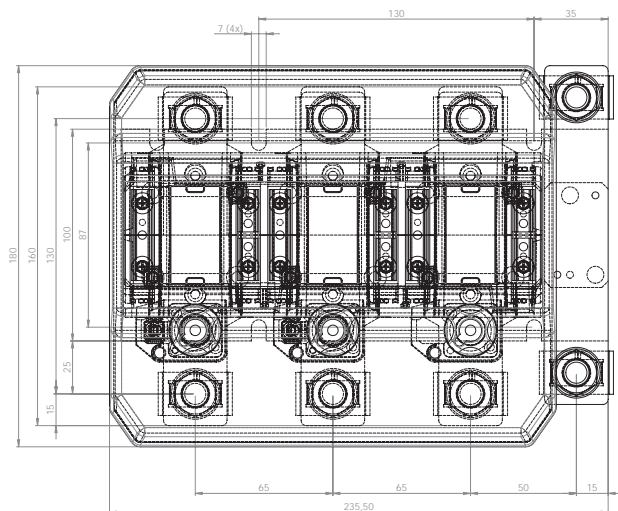
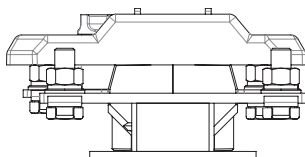
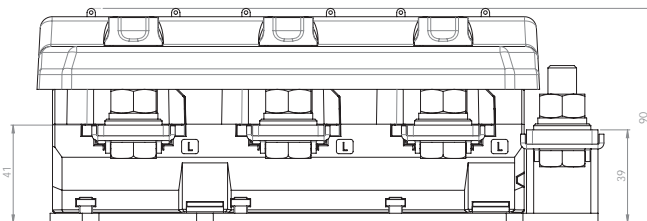
## WSKD 31.8 ohne Bodenplatte und Nullleiter

Dreiphasen-Stromwandlersatz



| Primärstrom [A] | Bürde [VA] | Sekundärstrom [A] / Klasse |                             |                           |                             |
|-----------------|------------|----------------------------|-----------------------------|---------------------------|-----------------------------|
|                 |            | 5 A<br>Kl. 1<br>Best.-Nr.  | 5 A<br>Kl. 0,5<br>Best.-Nr. | 1 A<br>Kl. 1<br>Best.-Nr. | 1 A<br>Kl. 0,5<br>Best.-Nr. |
| 3 x 50          | 2,5        | 45030                      | 45011                       | 45230                     | 45211                       |
|                 | 5          | 45031                      | 45012                       | 45231                     | 45212                       |
|                 | 10         | 45032                      | 45013                       | 45232                     | 45213                       |
| 3 x 75          | 2,5        | 45034                      | 45015                       | 45234                     | 45215                       |
|                 | 5          | 45035                      | 45016                       | 45235                     | 45216                       |
|                 | 10         | 45036                      | 45017                       | 45236                     | 45217                       |
| 3 x 100         | 2,5        | 45038                      | 45019                       | 45238                     | 45219                       |
|                 | 5          | 45039                      | 45020                       | 45239                     | 45220                       |
|                 | 10         | 45040                      | 45021                       | 45240                     | 45221                       |
| 3 x 150         | 2,5        | 45042                      | 45023                       | 45242                     | 45223                       |
|                 | 5          | 45043                      | 45024                       | 45243                     | 45224                       |
|                 | 10         | 45044                      | 45025                       | 45244                     | 45225                       |

|  |                           | Best.-Nr. |
|--|---------------------------|-----------|
|  | <b>Schnappbefestigung</b> | -         |
|  | <b>Plombierplatte</b>     | -         |



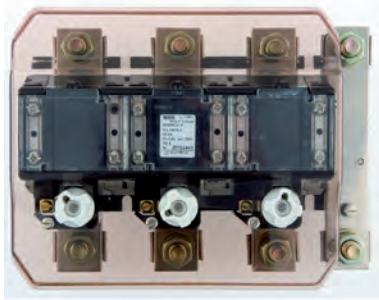
**MBS AG**

Eisbachstraße 51 - 74429 Sulzbach-Laufen  
Germany

Telefon: +49 7976 9851-0 - Telefax: +49 7976 9851-90  
E-Mail: info@mbs-ag.com - Web: www.mbs-ag.com

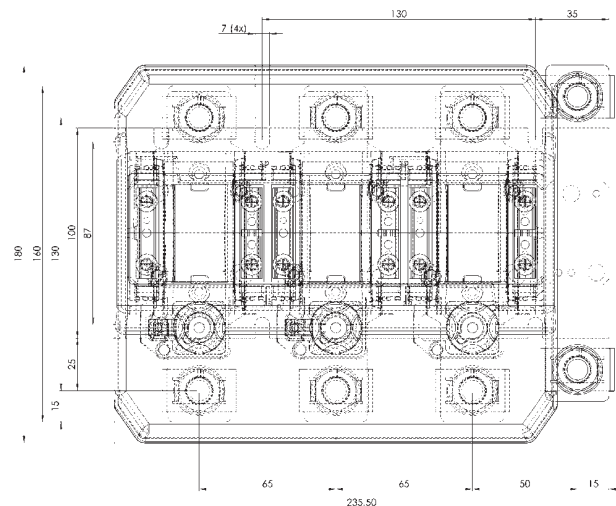
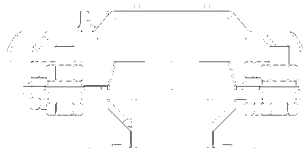
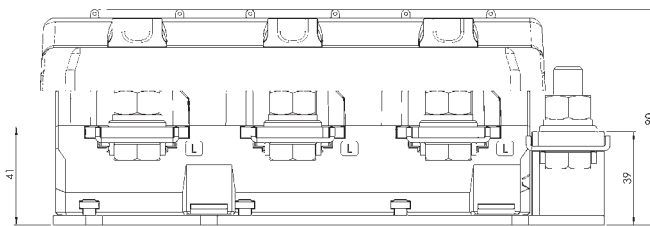
## ASKD 31.8 mit Bodenplatte

### Dreiphasen-Stromwandlersatz



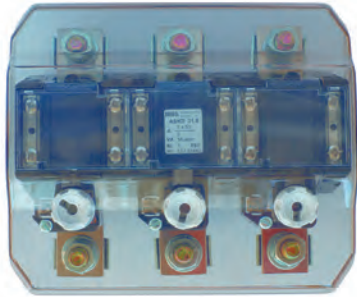
| Primärstrom [A] | Bürde [VA] | Sekundärstrom [A] / Klasse |                             |                           |                             |       |
|-----------------|------------|----------------------------|-----------------------------|---------------------------|-----------------------------|-------|
|                 |            | 5 A<br>Kl. 1<br>Best.-Nr.  | 5 A<br>Kl. 0,5<br>Best.-Nr. | 1 A<br>Kl. 1<br>Best.-Nr. | 1 A<br>Kl. 0,5<br>Best.-Nr. |       |
| 3 x 200         | 2,5        | 46041                      | 46011                       | 46241                     | 46211                       |       |
|                 | 5          | 46042                      | 46012                       | 46242                     | 46212                       |       |
|                 | 10         | 46043                      | 46013                       | 46243                     | 46213                       |       |
| 3 x 250         | 2,5        | 46045                      | 46015                       | 46245                     | 46215                       |       |
|                 | 5          | 46046                      | 46016                       | 46246                     | 46216                       |       |
|                 | 10         | 46047                      | 46017                       | 46247                     | 46217                       |       |
| 3 x 300         | 2,5        | 46049                      | 46019                       | 46249                     | 46219                       |       |
|                 | 5          | 46050                      | 46020                       | 46250                     | 46220                       |       |
|                 | 10         | 46051                      | 46021                       | 46251                     | 46221                       |       |
| 3 x 300         | 15         | 46052                      | 46022                       | 46252                     | 46222                       |       |
|                 | 3 x 400    | 2,5                        | 46053                       | 46023                     | 46253                       | 46223 |
|                 |            | 5                          | 46054                       | 46024                     | 46254                       | 46224 |
| 10              |            | 46055                      | 46025                       | 46255                     | 46225                       |       |
| 3 x 400         | 15         | 46056                      | 46026                       | 46256                     | 46226                       |       |
|                 | 3 x 500    | 2,5                        | 46058                       | 46028                     | 46258                       | 46228 |
|                 |            | 5                          | 46059                       | 46029                     | 46259                       | 46229 |
| 10              |            | 46060                      | 46030                       | 46260                     | 46230                       |       |
| 3 x 500         | 15         | 46061                      | 46031                       | 46261                     | 46231                       |       |
|                 | 3 x 600    | 2,5                        | 46063                       | 46033                     | 46263                       | 46233 |
|                 |            | 5                          | 46064                       | 46034                     | 46264                       | 46234 |
| 10              |            | 46065                      | 46035                       | 46265                     | 46235                       |       |
| 3 x 600         | 15         | 46066                      | 46036                       | 46266                     | 46236                       |       |

|  |                           | Best.-Nr. |
|--|---------------------------|-----------|
|  | <b>Schnappbefestigung</b> | -         |
|  | <b>Plombierplatte</b>     | -         |



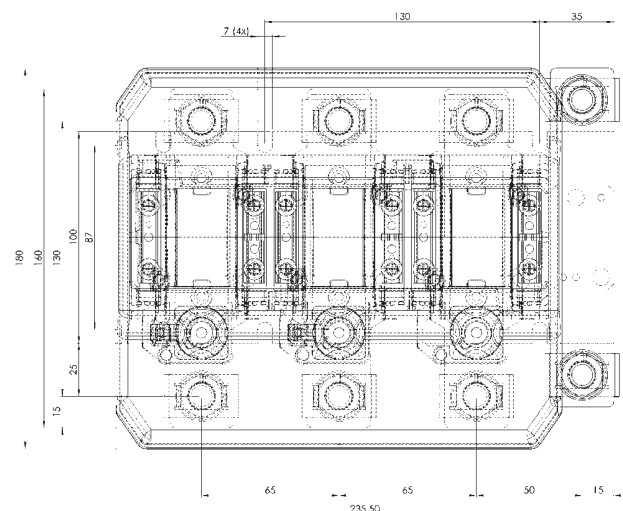
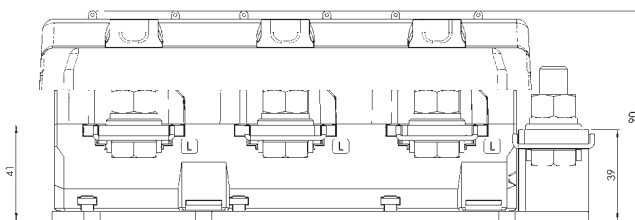
## ASKD 31.8 ohne Bodenplatte und Nullleiter

Dreiphasen-Stromwandlersatz



| Primärstrom [A] | Bürde [VA] | Sekundärstrom [A] / Klasse |                             |                           |                             |
|-----------------|------------|----------------------------|-----------------------------|---------------------------|-----------------------------|
|                 |            | 5 A<br>Kl. 1<br>Best.-Nr.  | 5 A<br>Kl. 0,5<br>Best.-Nr. | 1 A<br>Kl. 1<br>Best.-Nr. | 1 A<br>Kl. 0,5<br>Best.-Nr. |
| 3 x 200         | 2,5        | 47041                      | 47011                       | 47241                     | 47211                       |
|                 | 5          | 47042                      | 47012                       | 47242                     | 47212                       |
|                 | 10         | 47043                      | 47013                       | 47243                     | 47213                       |
| 3 x 250         | 2,5        | 47045                      | 47015                       | 47245                     | 47215                       |
|                 | 5          | 47046                      | 47016                       | 47246                     | 47216                       |
|                 | 10         | 47047                      | 47017                       | 47247                     | 47217                       |
| 3 x 300         | 2,5        | 47049                      | 47019                       | 47249                     | 47219                       |
|                 | 5          | 47050                      | 47020                       | 47250                     | 47220                       |
|                 | 10         | 47051                      | 47021                       | 47251                     | 47221                       |
|                 | 15         | 47052                      | 47022                       | 47252                     | 47222                       |
| 3 x 400         | 2,5        | 47053                      | 47023                       | 47253                     | 47223                       |
|                 | 5          | 47054                      | 47024                       | 47254                     | 47224                       |
|                 | 10         | 47055                      | 47025                       | 47255                     | 47225                       |
|                 | 15         | 47056                      | 47026                       | 47256                     | 47226                       |
| 3 x 500         | 2,5        | 47058                      | 47028                       | 47258                     | 47228                       |
|                 | 5          | 47059                      | 47029                       | 47259                     | 47229                       |
|                 | 10         | 47060                      | 47030                       | 47260                     | 47230                       |
|                 | 15         | 47061                      | 47031                       | 47261                     | 47231                       |
| 3 x 600         | 2,5        | 47063                      | 47033                       | 47263                     | 47233                       |
|                 | 5          | 47064                      | 47034                       | 47264                     | 47234                       |
|                 | 10         | 47065                      | 47035                       | 47265                     | 47235                       |
|                 | 15         | 47066                      | 47036                       | 47266                     | 47236                       |

|  |                           | Best.-Nr. |
|--|---------------------------|-----------|
|  | <b>Schnappbefestigung</b> | -         |
|  | <b>Plombierplatte</b>     | -         |



**MBS AG**

Eisbachstraße 51 - 74429 Sulzbach-Laufen  
Germany

Telefon: +49 7976 9851-0 - Telefax: +49 7976 9851-90  
E-Mail: info@mbs-ag.com - Web: www.mbs-ag.com

## Niederspannungs-Stromwandler für Industrieanwendungen

### Dreiphasen-Stromwandler-Satz mit innovativer Anschlusstechnik an Multifunktions-Messgerät

---

|                 |   |
|-----------------|---|
| <b>ASKDS 25</b> | Schiene 1: 3x 21 x 25 mm Strombereich: 3x 60 ... 3x 250 A Seite: 198<br>Rundleiter: 3x 21 mm<br>Wandlerbreite: 110,5 mm |
|-----------------|---|

---

|                 |  |
|-----------------|--|
| <b>ASKDS 33</b> | Schiene 1: 3x 30 x 29 mm Strombereich: 3x 250 ... 3x 600 A Seite: 198<br>Rundleiter: 3x 29 mm<br>Wandlerbreite: 140 mm |
|-----------------|--|

---

|                 |   |
|-----------------|---|
| <b>ASKDS 55</b> | Schiene 1: 3x 50 x 54 mm Strombereich: 3x 750 ... 3x 1250 A Seite: 198<br>Rundleiter: 3x 50 mm<br>Wandlerbreite: 215 mm |
|-----------------|---|

---

|              |  |
|--------------|--|
| <b>MPR 3</b> | Multifunktionales Leistungsmessgerät 72 x 72 mm Seite: 200 |
|--------------|--|

---

|              |  |
|--------------|--|
| <b>MPR 4</b> | Multifunktionales Leistungsmessgerät 96 x 96 mm Seite: 202 |
|--------------|--|

---



# Innovativer Anschluss von Dreiphasen-Stromwandler-Satz an multifunktionales Leistungsmessgerät

## „Quick Connect“



**– Schnell – einfach – effizient –  
Sicher und zuverlässig**

### Ihre Vorteile bei der Wahl von „Quick Connect“

- Drastische Reduzierung der Arbeitszeit dank verringertem Verdrahtungs- und Installationsaufwand
- Enorme Einsparung von Lohnkosten dank schnellerer Verdrahtung
- Vermeidung von Anschlussfehler dank einfacher „Plug 'n Play“ Technologie
- Erhöhte Sicherheit und weniger Ausfallzeiten durch integrierte Schutzschaltung, die eine Verdrahtung der Stromwandler unter Spannung ermöglicht
- Großer Strommessbereich von 60 – 1250 A mit nur drei verschiedenen Stromwandler-Bauformen
- Zwei Multifunktions-Messgeräte (72x72 mm & 96x96 mm) zur Wahl



## „Quick Connect“ – das modulare Leistungsmess-System von MBS

### Und so funktioniert's:

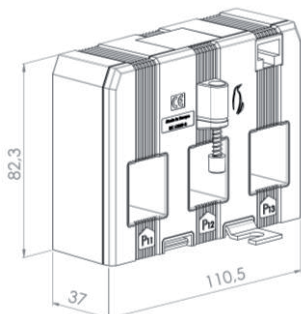
1. Wandler aussuchen (drei Bauformen, von 60 A bis 1250 A wählbar)
2. Messgerät bestimmen (MPR 3 in der Größe 72x72 mm oder MPR 4 in der Größe 96x96 mm)
3. Benötigte Kabellänge festlegen (0,3 m – max. 5,0 m; Standard: 1 m)
4. Alle Infos an MBS – fertig!

**Noch nie haben Sie die Komponenten für ein multifunktionales Leistungsmess-System schneller festgelegt.**

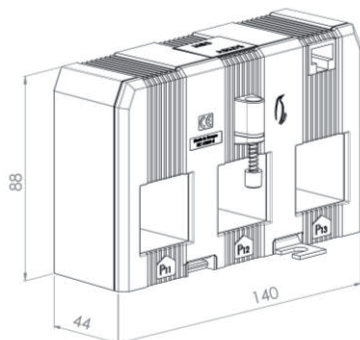
## Dreiphasen-Stromwandler-Satz „ASKDS“ mit innovativer Anschlussstechnologie „Quick Connect“



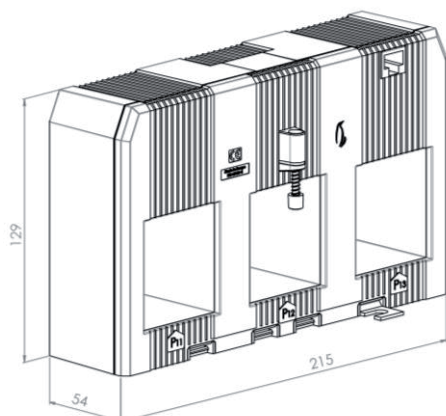
### ASKDS 25



### ASKDS 33



### ASKDS 55



#### Schnell – einfach – effizient

- Wesentlich schnellerer Einbau, als bei drei herkömmlichen Stromwandlern
- Einfachere Verdrahtung mittels 8-poligem RJ45-Steckverbinder, anstelle von 6 Einzeladern bei herkömmlichen Stromwandlern
- Ermöglicht effizienten Aufbau multifunktionaler Leistungsmessungen in Verbindung mit unserem Messgerät MPR 3 (72x72 mm) oder MPR 4 (96x96 mm)

#### Merkmale / Nutzen

- Stromwandlersatz konzipiert für den Einsatz mit unseren Multifunktions-Messgeräten des Typs MPR 3 (72x72 mm) und MPR 4 (96x96 mm)
- Messsignalübertragung zum Messgerät mittels modifizierter RJ45-Schnittstelle über Standard-CAT5-Patchkabel (erhältlich in verschiedenen Längen bis max. 5 m)
- Alle Wandler können aufgrund einer integrierten Schutzschaltung dauerhaft offen betrieben werden
- Dreiphasige Messwandlersätze entwickelt zur schalternahen Installation im Bereich einer Vielzahl von Standard-Leistungsschaltern

#### Technische Daten

- Arbeitstemperaturbereich:  $-5^{\circ}\text{C} < T < +50^{\circ}\text{C}$
- Lagertemperaturbereich:  $-25^{\circ}\text{C} < T < +70^{\circ}\text{C}$
- Therm. Nenndauerstrom  $I_{\text{ctH}}$ :  $1,0 \times I_N$
- Therm. Nennkurzzeitstrom  $I_{\text{th}}$ :  $60 \times I_N$ , 1 Sek.
- Max. Betriebsspannung  $U_m$ : 1,2 kV
- Isolationsprüfspannung: 6 kV,  $U_{\text{eff}}$ , 50 Hz, 1 Min.
- Ausgangssignalbegrenzung bei Überlast:  $\leq 2 \times U_{AN}$
- Nenn-Frequenz: 50 Hz
- Isolierstoffklasse: B
- Angewandte technische Normen: IEC 61869, Teil 8

#### Hauptabmessungen

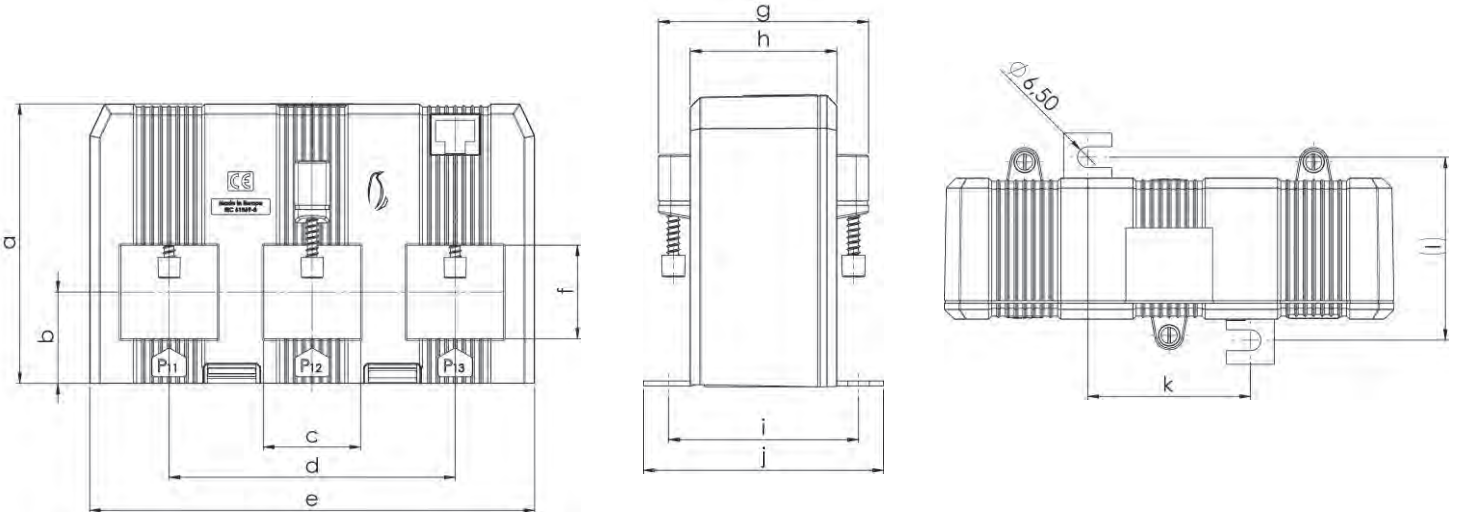
| Maß \ Typ                      | ASKDS 25   | ASKDS 33       | ASKDS 55     |
|--------------------------------|------------|----------------|--------------|
| <b>Schienenfenster (b x h)</b> | 21 x 25 mm | 30,5 x 29,5 mm | 50,2 x 54 mm |
| <b>Phasenmittenabstand</b>     | 35 mm      | 45 mm          | 70 mm        |
| <b>Baubreite</b>               | 110,5 mm   | 140 mm         | 215 mm       |
| <b>Bauhöhe</b>                 | 82,3 mm    | 88 mm          | 129 mm       |
| <b>Bautiefe gesamt</b>         | 56 mm      | 63 mm          | 73 mm        |

### MBS AG

Eisbachstraße 51 - 74429 Sulzbach-Laufen  
Germany

Telefon: +49 7976 9851-0 - Telefax: +49 7976 9851-90  
E-Mail: info@mbs-ag.com - Web: www.mbs-ag.com

## Maße



## Maßtabelle

| Maß      | a    | b     | c    | d    | e     | f    | g    | h    | i    | j    | k     | l    |
|----------|------|-------|------|------|-------|------|------|------|------|------|-------|------|
| Typ      | [mm] | [mm]  | [mm] | [mm] | [mm]  | [mm] | [mm] | [mm] | [mm] | [mm] | [mm]  | [mm] |
| ASKDS 25 | 82,3 | 28,5  | 21   | 70   | 110,5 | 25   | 56   | 37   | 57   | 72   | 35    | 57   |
| ASKDS 33 | 88   | 28,75 | 30,5 | 90   | 140   | 29,5 | 63   | 44   | 57   | 72   | 50,6  | 57   |
| ASKDS 55 | 129  | 46    | 50,2 | 140  | 215   | 54   | 73   | 54   | 64   | 79   | 112,5 | 64   |

## Bestelltabelle

### „Quick Connect“ mit ASKDS 25

| Best.-Nr. | Primär-Strom [A] | Mess-gerät | RJ45-kabel |
|-----------|------------------|------------|------------|
| 150-0001  | 60               | MPR 3      | 1 m        |
| 150-0002  | 75               | MPR 3      | 1 m        |
| 150-0003  | 100              | MPR 3      | 1 m        |
| 150-0004  | 150              | MPR 3      | 1 m        |
| 150-0005  | 200              | MPR 3      | 1 m        |
| 150-0006  | 250              | MPR 3      | 1 m        |
| 150-3301  | 60               | MPR 4      | 1 m        |
| 150-3302  | 75               | MPR 4      | 1 m        |
| 150-3303  | 100              | MPR 4      | 1 m        |
| 150-3304  | 150              | MPR 4      | 1 m        |
| 150-3305  | 200              | MPR 4      | 1 m        |
| 150-3306  | 250              | MPR 4      | 1 m        |

## Bestelltabelle

### „Quick Connect“ mit ASKDS 33

| Best.-Nr. | Primär-Strom [A] | Mess-gerät | RJ45-kabel |
|-----------|------------------|------------|------------|
| 150-0007  | 250              | MPR 3      | 1 m        |
| 150-0008  | 300              | MPR 3      | 1 m        |
| 150-0009  | 400              | MPR 3      | 1 m        |
| 150-0010  | 500              | MPR 3      | 1 m        |
| 150-0011  | 600              | MPR 3      | 1 m        |
| 150-3307  | 250              | MPR 4      | 1 m        |
| 150-3308  | 300              | MPR 4      | 1 m        |
| 150-3309  | 400              | MPR 4      | 1 m        |
| 150-3310  | 500              | MPR 4      | 1 m        |
| 150-3311  | 600              | MPR 4      | 1 m        |

## Bestelltabelle

### „Quick Connect“ mit ASKDS 55

| Best.-Nr. | Primär-Strom [A] | Mess-gerät | RJ45-kabel |
|-----------|------------------|------------|------------|
| 150-0012  | 750              | MPR 3      | 1 m        |
| 150-0013  | 800              | MPR 3      | 1 m        |
| 150-0015  | 1000             | MPR 3      | 1 m        |
| 150-0015  | 1200             | MPR 3      | 1 m        |
| 150-0016  | 1250             | MPR 3      | 1 m        |
| 150-3312  | 750              | MPR 4      | 1 m        |
| 150-3313  | 800              | MPR 4      | 1 m        |
| 150-3314  | 1000             | MPR 4      | 1 m        |
| 150-3315  | 1200             | MPR 4      | 1 m        |
| 150-3316  | 1250             | MPR 4      | 1 m        |

**Zubehör:** - Schnappbefestigung zur Montage auf einer 35mm DIN-Hutschiene (Best.-Nr.: 55020)  
 - QuickFix zur schnellen Fixierung am Primärleiter (Best.-Nr.: 3x 55021)  
 - Weitere Anschlusskabel-längen auf Anfrage

**Zubehör:** - Schnappbefestigung zur Montage auf einer 35mm DIN-Hutschiene (Best.-Nr.: 55012)  
 - QuickFix zur schnellen Fixierung am Primärleiter (Best.-Nr.: 3x 55021)  
 - Weitere Anschlusskabel-längen auf Anfrage

**Zubehör:** - Schnappbefestigung zur Montage auf einer 35mm DIN-Hutschiene (Best.-Nr.: 2x 55011)  
 - QuickFix zur schnellen Fixierung am Primärleiter (Best.-Nr.: 3x 55021)  
 - Weitere Anschlusskabel-längen auf Anfrage

## Multifunktionales Leistungsmessgerät „MPR 3“ mit innovativer Anschlussstechnologie „Quick Connect“

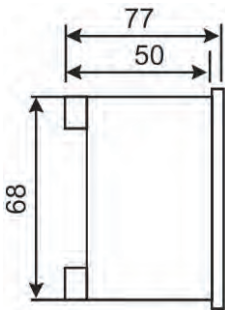
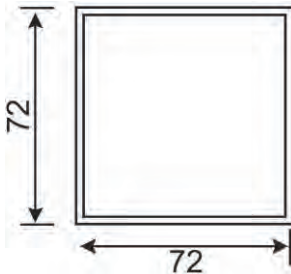


### Merkmale / Nutzen

- Einfache Verdrahtung des Dreiphasen-Stromwandler-Satzes ASKDS über 330 mV Spannungseingang für äquivalente Primärströme von 60 A bis 1250 A
- Alternativ lassen sich die Kabelumbau-Stromwandler des Typs KBR 18/32/44 mit Ausgang 0...333 mV mittels eines RJ45-Adapters anschließen
- Ersatz einer Vielzahl von analoger Messgeräte und damit wesentlich geringerer Verdrahtungsaufwand
- Speicherung von Minimum- und Maximumwerten ermöglicht die Überwachung und Fehleranalyse
- Dank Digitalem Ein- und Ausgang sowie einem Impulsausgang ist die Einbindung in ein Energiemanagement-System möglich
- Ebenfalls besitzt das Messgerät eine Modbus-RTU (RS485) - Schnittstelle

### Anwendung

Energie wird immer teurer und somit zu einem stetig steigenden Kostenblock. Um Stromfresser aufzuspüren, hat die MBS AG das Multifunktions-Messgerät MPR 3 (72x72 mm) und MPR 4 (96x96 mm) in Verbindung mit dem Stromwandler-Satz ASKDS, speziell für die Überwachung von gleich oder ungleich belasteten 3- oder 4-Leiter-Netzen in der Gebäudetechnik entwickelt. Damit lassen sich alle relevanten Netzdaten messen und anzeigen.



### Messwerte

Mit dem multifunktionalen Leistungsmessgerät MPR 3 können die nachstehend aufgeführten Messgrößen erfasst werden:

- Momentanwerte von Strom, Spannung, Frequenz und Leistungsfaktor
- Wirkleistung, Scheinleistung und Blindleistung je Phase und für das gesamte Netz
- Minimal- und Maximalwerte für Strom, Spannung, Wirkleistung, Blindleistung und Leistungsfaktor je Phase und für das gesamte Netz

Optional kann der Klirrfaktor von Strom und Spannung ausgegeben werden

Zusätzlich ist je ein 4-Quadranten-Energiezähler für Wirk- und Blindenergie, zwei Betriebsstundenzähler sowie eine Drehfeldrichtungsanzeige integriert. Einer der beiden Betriebsstundenzähler lässt sich manuell zurücksetzen.

Die benutzerfreundliche Bedienung des Geräts erfolgt intuitiv über vier Tasten und der Menüführung im Display.

Alle genannten Ausgänge sind von den Messeingängen sowie der Hilfsspannung galvanisch getrennt.

### Bestelltabelle

| Best.-Nr. | S0 Impuls-<br>ausgang | RS485<br>(Modbus-RTU) | Digital<br>Input | Digital<br>Output | Alarm | Ereignis-<br>protokoll | Ausfall-<br>aufzeichnung | THD-I | THD-U |
|-----------|-----------------------|-----------------------|------------------|-------------------|-------|------------------------|--------------------------|-------|-------|
| 99-72001  | •                     | •                     | 1x               | 1x                | •     | •                      | •                        | •     | •     |



**Technische Kennwerte**

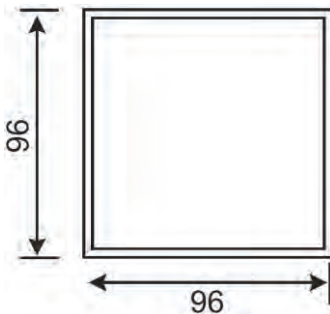
| <b>Eingang</b>                              |   |
|---|---|
| Eingangsspannung:                           | 10 – 400 V AC L-N (10 – 690 V AC L-L) (2,5 mm <sup>2</sup> )  |
| Eingangsstrom (U ~ I):                      | 0 – 330 (500) mV über Stromwandler ASKDS mittels CAT5 RJ45-Kabel (optional über Kabelumbau-Wandler KBR 18/32/44 mit RJ45-Adapter) |
| Netzfrequenz:                               | 45-65 Hz  |
| Versorgungsspannung:                        | 185 - 300 V AC/DC ± 10 % (2,5 mm <sup>2</sup> )   |
| Leistungsaufnahme:                          | < 5 VA  |
| <b>Gehäuse</b>                              |   |
| Abmessungen (B x H x T) / Ausschnitt:       | 72 x 72 x 50 mm / 68 <sup>+0,7/-0,0</sup> x 68 <sup>+0,7/-0,0</sup> mm  |
| Gewicht:                                    | ca. 230 g   |
| Befestigung:                                | Schnappbefestigung für Schalttafeldicken ≤ 8 mm   |
| Anschlüsse:                                 | Spannung: Schraubklemmen<br>Strom: 8-poliger RJ45-Stecker   |
| Frontseite:                                 | 4 Bedientasten  |
| Display:                                    | FSTN LCD-Grafikdisplay mit Hintergrundbeleuchtung   |
| Display Abmessungen:                        | 2,6"  |
| <b>Umgebungsverhalten</b>                   |   |
| Temperaturbereich:                          | - 10 °C ... + 55 °C   |
| Lagertemperaturbereich:                     | - 20 °C ... + 70 °C   |
| Relative Luftfeuchte:                       | Bis 90%, ohne Betauung  |
| Meereshöhe:                                 | Bis 2000 m  |
| Verschmutzungsgrad:                         | 2 gem. EN 61010-1:2011  |
| <b>Einsatzbedingungen</b>                   |   |
| Sicherheit:                                 | Gem. EN 61010-1:2011; CAT III 300 V   |
| Schutzgrad nach EN 60529:                   | IP51 frontseitig, IP20 Klemmen  |
| Max. Spannung gegen Erde:                   | ≤ 400 V   |
| <b>EMV</b>                                  |   |
| Störaussendung:                             | Gem. EN 55011 Klasse A; EN 55022 Klasse B   |
| Störfestigkeit:                             | Gem. EN 61000-4-2, EN 61000-4-3, EN 61000-4-4   |
| <b>Messgenauigkeit</b>                      |   |
| Strom, Spannung:                            | 0,5 %   |
| Wirk-, Blind-, Scheinleistung, Wirkenergie: | 1,0 %   |
| Blindenergie                                | 2,0 %   |
| cos φ                                       | 0,2 %   |
| Frequenz                                    | 0,1 %   |
| <b>Verfügbare Ausgangsmodule</b>            |   |
| Impulsausgang:                              | max. 1 Impulsausgang möglich  |
| Impulsdauer:                                | 20, 40, 60, 80, 100, 150, 200, 300, 400, 500 ms   |
| Schaltstrom (Impulsausgang):                | max. 50 mA  |
| Externe Spannung (Impulsausgang):           | 5 ... 48 V  |
| RS485 Modbus-RTU:                           | max. 1 Modbus-Modul möglich (max. ±12 V, 1,5 mm <sup>2</sup> )  |
| Baudrate (Modbus):                          | 2400, 4800, 9600, 19200, 38400, 57600, 115200   |
| Adressbereich / Parität (Modbus):           | 1 – 247 / Even, Odd, None   |
| Maximale Leitungslänge (Modbus):            | 1200 m (unter Verwendung eines Repeaters)   |
| Digitale Ausgänge:                          | 1 Eingang + 1 Ausgang (5 – 30 V DC, 1,5 mm <sup>2</sup> )   |
| <b>Speicher</b>                             |   |
| Interner Speicher:                          | 1 MB  |
| <b>Passwortschutz</b>                       |   |
| Parametrierung durch Passwort geschützt:    | Vorhanden   |

## Multifunktionales Leistungsmessgerät „MPR 4“ mit innovativer Anschlusstechnologie „Quick Connect“



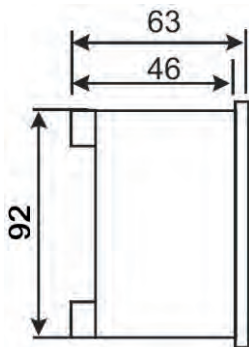
### Merkmale / Nutzen

- Einfache Verdrahtung des Dreiphasen-Stromwandler-Satzes ASKDS über 330 mV Spannungseingang für äquivalente Primärströme von 60 A bis 1250 A
- Alternativ lassen sich die Kabelumbau-Stromwandler des Typs KBR 18/32/44 mit Ausgang 0...333 mV anschließen
- Ersatz einer Vielzahl von analoger Messgeräte und damit wesentlich geringerer Verdrahtungsaufwand
- Speicherung von Minimum- und Maximumwerten ermöglicht die Überwachung und Fehleranalyse
- Dank einer integrierten Modbus-RTU (RS485) – Schnittstelle ist die Einbindung in ein Energiemanagement-System möglich
- Ebenfalls besitzt das Messgerät optional die Möglichkeit, es mit einem separaten Ausgangsmodul (2x Digital-Eingang; 2x Digital-Ausgang; 2x Analog-Ausgang; 2x Schalt-Ausgang)



### Anwendung

Energie wird immer teurer und somit zu einem stetig steigenden Kostenblock. Um Stromfresser aufzuspüren, hat die MBS AG das Multifunktions-Messgerät MPR 3 (72x72 mm) und MPR 4 (96x96 mm) in Verbindung mit dem Stromwandler-Satz ASKDS, speziell für die Überwachung von gleich oder ungleich belasteten 3- oder 4-Leiter-Netzen in der Gebäudetechnik entwickelt. Damit lassen sich alle relevanten Netzdaten messen und anzeigen.



### Messwerte

Mit dem multifunktionalen Leistungsmessgerät MPR 4 können die nachstehend aufgeführten Messgrößen erfasst werden:

- Momentanwerte von Strom, Spannung, Frequenz und Leistungsfaktor
- Wirkleistung, Scheinleistung und Blindleistung je Phase und für das gesamte Netz
- Minimal- und Maximalwerte für Strom, Spannung, Wirkleistung, Blindleistung und Leistungsfaktor je Phase und für das gesamte Netz

Optional kann der Klirrfaktor von Strom und Spannung ausgegeben werden

Zusätzlich ist je ein 4-Quadranten-Energiezähler für Wirk- und Blindenergie, zwei Betriebsstundenzähler sowie eine Drehfeldrichtungsanzeige integriert.

Einer der beiden Betriebsstundenzähler lässt sich manuell zurücksetzen.

Die benutzerfreundliche Bedienung des Geräts erfolgt intuitiv über fünf Tasten und der Menüführung im Display.

Alle genannten Ausgänge sind von den Messeingängen sowie der Hilfsspannung galvanisch getrennt.

### Bestelltabelle

| Best.-Nr. | RS485 (Modbus-RTU) | Ausgänge über optionales Modul   | Alarm | Ereignisprotokoll | Ausfallaufzeichnung | THD-I | THD-U |
|-----------|--------------------|--|-------|-------------------|---------------------|-------|-------|
| 99-96003  | •                  | 2x Digital-Eingang; 2x Digital-Ausgang; 2x Analog-Ausgang; 2x Schalt-Ausgang | •     | •                 | •                   | •     | •     |

### MBS AG

Eisbachstraße 51 - 74429 Sulzbach-Laufen  
Germany

Telefon: +49 7976 9851-0 - Telefax: +49 7976 9851-90  
E-Mail: info@mbs-ag.com - Web: www.mbs-ag.com



## Technische Kennwerte

### Eingang

|                        |  |
|------------------------|--|
| Eingangsspannung:      | 5 – 277 V AC L-N (5 – 480 V AC L-L) (2,5 mm <sup>2</sup> )   |
| Eingangsstrom (U ~ I): | 0 – 330 (500) mV über Stromwandler ASKDS mittels CAT5 RJ45-Kabel (optional über Kabelumbau-Wandler KBR 18/32/44 zum direkten Anschluss an Klemmenanschluss des Geräts) |
| Netzfrequenz:          | 50-60 Hz   |
| Versorgungsspannung:   | 50 - 270 V AC/DC ± 10 % (2,5 mm <sup>2</sup> )   |
| Leistungsaufnahme:     | < 5 VA   |

### Gehäuse

|                                       |  |
|---------------------------------------|--|
| Abmessungen (B x H x T) / Ausschnitt: | 96 x 96 x 46 mm / 92 <sup>+0,8 / -0,0</sup> x 92 <sup>+0,8 / -0,0</sup> mm |
| Gewicht:                              | ca. 340 g  |
| Befestigung:                          | für Schalttafeldicken ≤ 8 mm   |
| Anschlüsse:                           | Spannung: Schraubklemmen<br>Strom: 8-poliger RJ45-Stecker + Schraubklemmen |
| Frontseite:                           | 5 Bedientasten   |
| Display:                              | FSTN LCD-Grafikdisplay mit Hintergrundbeleuchtung                          |
| Display Abmessungen:                  | 3,5"   |

### Umgebungsverhalten

|                         |                         |
|-------------------------|-------------------------|
| Temperaturbereich:      | - 5 °C ... + 55 °C      |
| Lagertemperaturbereich: | - 20 °C ... + 70 °C     |
| Relative Luftfeuchte:   | Bis 90%, ohne Betauung  |
| Meereshöhe:             | Bis 2000 m              |
| Verschmutzungsgrad:     | 2, nach EN 61010-1:2001 |

### Einsatzbedingungen

|                           |                                     |
|---------------------------|-------------------------------------|
| Sicherheit:               | Gem. EN 61010-1:2011; CAT III 300 V |
| Schutzgrad nach EN 60529: | IP51 frontseitig, IP20 Klemmen      |
| Max. Spannung gegen Erde: | ≤ 277 V                             |

### EMV

|                 |   |
|-----------------|---|
| Störaussendung: | Gem. EN 55011 Klasse A; EN 55022 Klasse B     |
| Störfestigkeit: | Gem. EN 61000-4-2, EN 61000-4-3, EN 61000-4-4 |

### Messgenauigkeit

|   |       |
|---|-------|
| Strom, Spannung:                            | 0,5 % |
| Wirk-, Blind-, Scheinleistung, Wirkenergie: | 1,0 % |
| Blindenergie:                               | 2,0 % |
| cos φ:                                      | 0,2 % |
| Frequenz:                                   | 0,1 % |

### Modbus-RTU (RS485) – Schnittstelle

|                                   |   |
|-----------------------------------|---|
| Baudrate (Modbus):                | 2400, 4800, 9600, 19200, 38400, 57600, 115200 |
| Adressbereich / Parität (Modbus): | 1 – 247 / Even, Odd, None                     |
| Maximale Leitungslänge (Modbus):  | 1200 m (unter Verwendung eines Repeaters)     |

### Optionales Ausgangsmodul

|                      |   |
|----------------------|---|
| Verfügbare Ausgänge: | 2x DO / 2x DI / 2x Analog-Ausgang / 2x Schalt-Ausgang |
|----------------------|---|

### Speicher

|                    |       |
|--------------------|-------|
| Interner Speicher: | 16 MB |
|--------------------|-------|

### Passwortschutz

|  |           |
|--|-----------|
| Parametrierung durch Passwort geschützt: | Vorhanden |
|--|-----------|



## Niederspannungs-Stromwandler für Verrechnungszwecke Rohrstab-Stromwandler

---

|                  |   |                            |            |
|------------------|---|----------------------------|------------|
| <b>EASR 14.3</b> | Rundleiter: 14 mm<br>Wandlerbreite: 45 mm | Strombereich: 75 ... 150 A | Seite: 205 |
|------------------|---|----------------------------|------------|

---

|                  |   |                             |            |
|------------------|---|-----------------------------|------------|
| <b>EASR 22.3</b> | Rundleiter: 22,5 mm<br>Wandlerbreite: 61 mm | Strombereich: 100 ... 600 A | Seite: 206 |
|------------------|---|-----------------------------|------------|

---

### Aufsteck-Stromwandler für Schalteisen

---

|   |   |                            |            |
|---|---|----------------------------|------------|
| <b>EASKL 19.34</b><br>InLine II, Gr. 00 | Rundleiter: 16,4 mm<br>Wandlerbreite: 45 mm | Strombereich: 80 ... 160 A | Seite: 207 |
|---|---|----------------------------|------------|

---

|  |   |                             |            |
|--|---|-----------------------------|------------|
| <b>EASKL 31.34</b><br>InLine II, Gr. 123 | Rundleiter: 18,6 mm<br>Wandlerbreite: 60 mm | Strombereich: 200 ... 600 A | Seite: 208 |
|--|---|-----------------------------|------------|

---

|                                       |   |                             |            |
|---------------------------------------|---|-----------------------------|------------|
| <b>EAS 176.3</b><br>SlimLine, Gr. XR1 | Rundleiter: 15,2 mm<br>Wandlerbreite: 45 mm | Strombereich: 100 ... 250 A | Seite: 209 |
|---------------------------------------|---|-----------------------------|------------|

---

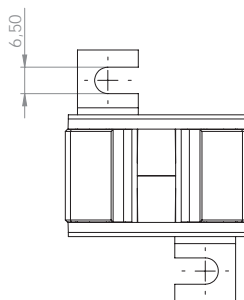
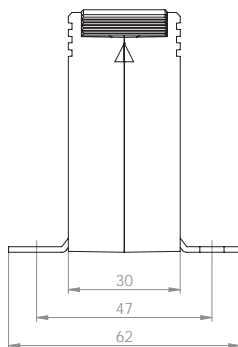
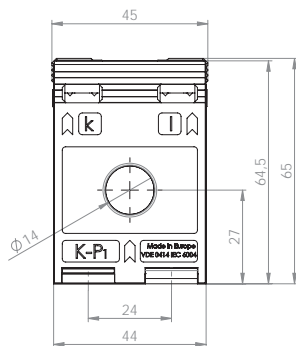
Type „E“ bedeutet, dass die Stromwandler für Verrechnungszwecke geeignet sind.

## EASR 14.3

### Rohrstab-Stromwandler – Verrechnung



Rundleiter 14 mm  
 Baubreite 45 mm  
 Bauhöhe 65 mm  
 Bautiefe gesamt 30 mm



**Stromwandler geeignet zum integrierten Einbau in die SlimLine-Schaltleisten der Größe XR00.**

| Primärstrom [A] | Bürde [VA] | Sekundärstrom [A] / Klasse  |                              |                             |                             |                             |
|-----------------|------------|-----------------------------|------------------------------|-----------------------------|-----------------------------|-----------------------------|
|                 |            | 5 A<br>Kl. 0,5<br>Best.-Nr. | 5 A<br>Kl. 0,5s<br>Best.-Nr. | 5 A<br>Kl. 0,2<br>Best.-Nr. | 1 A<br>Kl. 0,5<br>Best.-Nr. | 1 A<br>Kl. 0,2<br>Best.-Nr. |
| 75              | 1,5        | 26584                       | 26590                        |                             | 26770                       |                             |
| 80              | 1,5        | 26585                       | 26591                        |                             | 26771                       |                             |
| 100             | 1,5        | 26586                       | 26592                        | 26568                       | 26786                       | 26777                       |
| 120             | 1,5        | 26587                       | 26593                        | 26563                       | 26772                       | 26778                       |
|                 | 2,5        | 26588                       | 26594                        |                             | 26773                       |                             |
| 125             | 1,5        | 26599                       | 26595                        | 26564                       | 26774                       | 26779                       |
|                 | 2,5        | 26560                       | 26597                        |                             | 26775                       |                             |
| 150             | 1,5        | 26561                       | 26598                        | 26566                       | 26776                       | 26780                       |
|                 | 2,5        | 26589                       | 26596                        | 26567                       | 26789                       | 26781                       |

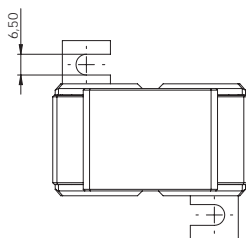
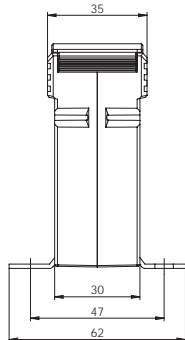
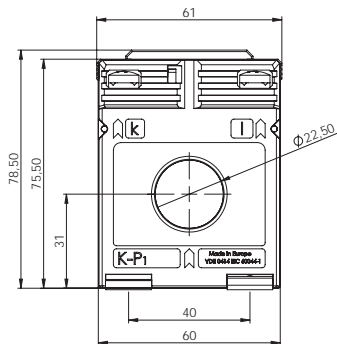
|  |                                  | Best.-Nr.    |
|--|----------------------------------|--------------|
|  | <b>Schnappbefestigung Form E</b> | <b>55013</b> |
|  | <b>Plombierplatte</b>            | –            |

## EASR 22.3

### Rohrstab-Stromwandler – Verrechnung



Rundleiter 22,5 mm  
 Baubreite 61 mm  
 Bauhöhe 78,5 mm  
 Bautiefe gesamt 35 mm



| Primärstrom [A] | Bürde [VA] | Sekundärstrom [A] / Klasse  |                              |                             |                             |                             |
|-----------------|------------|-----------------------------|------------------------------|-----------------------------|-----------------------------|-----------------------------|
|                 |            | 5 A<br>Kl. 0,5<br>Best.-Nr. | 5 A<br>Kl. 0,5s<br>Best.-Nr. | 5 A<br>Kl. 0,2<br>Best.-Nr. | 1 A<br>Kl. 0,5<br>Best.-Nr. | 1 A<br>Kl. 0,2<br>Best.-Nr. |
| 100             | 1,5        | 3530                        | 3552                         | 3511                        | 3730                        | 3711                        |
|                 | 2,5        | 3531                        | 3553                         |                             | 3731                        |                             |
| 150             | 1,5        | 3532                        | 3554                         | 3512                        | 3732                        | 3712                        |
|                 | 2,5        | 3533                        | 3555                         | 3513                        | 3733                        | 3713                        |
|                 | 5          | 3534                        | 3556                         |                             | 3734                        |                             |
| 200             | 1,5        | 3535                        | 3557                         | 3514                        | 3735                        | 3714                        |
|                 | 2,5        | 3536                        | 3558                         | 3515                        | 3736                        | 3715                        |
|                 | 5          | 3537                        | 3559                         | 3516                        | 3737                        | 3716                        |
| 250             | 2,5        | 3538                        | 3560                         | 3517                        | 3738                        | 3717                        |
|                 | 5          | 3539                        | 3561                         | 3518                        | 3739                        | 3718                        |
| 300             | 2,5        | 3540                        | 3562                         | 3519                        | 3740                        | 3719                        |
|                 | 5          | 3541                        | 3563                         | 3520                        | 3741                        | 3720                        |
|                 | 10         | 3542                        | 3564                         |                             |                             |                             |
| 400             | 2,5        | 3543                        | 3565                         | 3521                        | 3743                        | 3721                        |
|                 | 5          | 3544                        | 3566                         | 3522                        | 3744                        | 3722                        |
|                 | 10         | 3545                        | 3567                         | 3523                        | 3745                        | 3723                        |
| 500             | 2,5        | 3546                        | 3568                         | 3524                        | 3746                        | 3724                        |
|                 | 5          | 3547                        | 3569                         | 3525                        | 3747                        | 3725                        |
|                 | 10         | 3548                        | 3570                         | 3526                        | 3748                        | 3726                        |
| 600             | 2,5        | 3549                        | 3571                         | 3527                        | 3749                        | 3727                        |
|                 | 5          | 3550                        | 3572                         | 3528                        | 3750                        | 3728                        |
|                 | 10         | 3551                        | 3573                         | 3529                        | 3751                        | 3729                        |

|  |                                  | Best.-Nr.    |
|--|----------------------------------|--------------|
|  | <b>Schnappbefestigung Form A</b> | <b>53011</b> |
|  | <b>Plombierplatte Form A</b>     | <b>59040</b> |

## EASKL 19.34

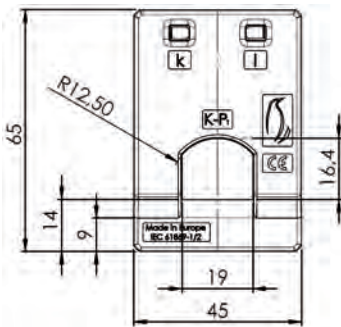
### Aufsteck-Stromwandler - Verrechnung



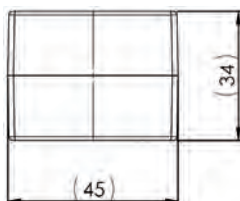
**Stromwandler geeignet zum integrierten Einbau in die InLine II-Schaltleisten der Größe 00.**

|                 |            |
|-----------------|------------|
| Schiene 1       | 19 x 12 mm |
| Rundleiter      | 16,4 mm    |
| Baubreite       | 45 mm      |
| Bauhöhe         | 65 mm      |
| Bautiefe gesamt | 34 mm      |

| Primärstrom [A] | Bürde [VA] | Sekundärstrom [A] / Klasse  |                              |                             |                              |
|-----------------|------------|-----------------------------|------------------------------|-----------------------------|------------------------------|
|                 |            | 5 A<br>Kl. 0,5<br>Best.-Nr. | 5 A<br>Kl. 0,5s<br>Best.-Nr. | 1 A<br>Kl. 0,5<br>Best.-Nr. | 1 A<br>Kl. 0,5s<br>Best.-Nr. |
| 80              | 1          | 34-5001                     |                              | 34-7001                     |                              |
| 100             | 1          | 34-5002                     | 34-5008                      | 34-7002                     | 34-7008                      |
| 120             | 1,5        | 34-5003                     | 34-5009                      | 34-7003                     | 34-7009                      |
| 125             | 1,5        | 34-5004                     | 34-5010                      | 34-7004                     | 34-7010                      |
| 150             | 1,5        | 34-5005                     | 34-5011                      | 34-7005                     | 34-7011                      |
| 160             | 1,5        | 34-5006                     | 34-5012                      | 34-7006                     | 34-7012                      |
|                 | 2,5        | 34-5007                     |                              | 34-7007                     |                              |



|  |                           | Best.-Nr. |
|--|---------------------------|-----------|
|  | <b>Schnappbefestigung</b> | -         |
|  | <b>Plombierplatte</b>     | -         |



## EASKL 31.34

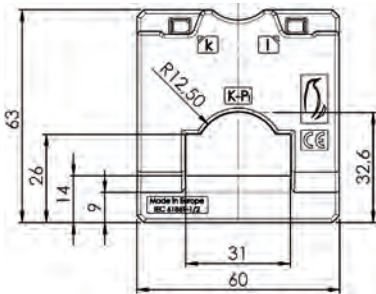
### Aufsteck-Stromwandler - Verrechnung



**Stromwandler geeignet zum integrierten Einbau in die InLine II-Schaltleisten der Größe 123.**

|                 |            |
|-----------------|------------|
| Schiene 1       | 31 x 12 mm |
| Rundleiter      | 18,6 mm    |
| Baubreite       | 60 mm      |
| Bauhöhe         | 63 mm      |
| Bautiefe gesamt | 34 mm      |

| Primärstrom [A] | Bürde [VA] | Sekundärstrom [A] / Klasse  |                              |                             |                              |
|-----------------|------------|-----------------------------|------------------------------|-----------------------------|------------------------------|
|                 |            | 5 A<br>Kl. 0,5<br>Best.-Nr. | 5 A<br>Kl. 0,5s<br>Best.-Nr. | 1 A<br>Kl. 0,5<br>Best.-Nr. | 1 A<br>Kl. 0,5s<br>Best.-Nr. |
| 200             | 1,5        | 34-5101                     | 34-5107                      | 34-7101                     | 34-7107                      |
| 250             | 2,5        | 34-5102                     | 34-5108                      | 34-7102                     | 34-7108                      |
| 300             | 2,5        | 34-5103                     | 34-5109                      | 34-7103                     | 34-7109                      |
| 400             | 5          | 34-5104                     | 34-5110                      | 34-7104                     | 34-7110                      |
| 500             | 5          | 34-5105                     | 34-5111                      | 34-7105                     | 34-7111                      |
| 600             | 5          | 34-5106                     | 34-5112                      | 34-7106                     | 34-7112                      |



|  |                           | Best.-Nr. |
|--|---------------------------|-----------|
|  | <b>Schnappbefestigung</b> | -         |
|  | <b>Plombierplatte</b>     | -         |

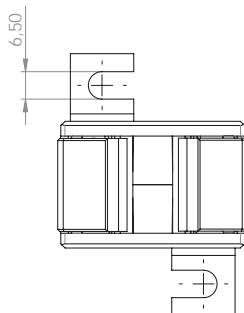
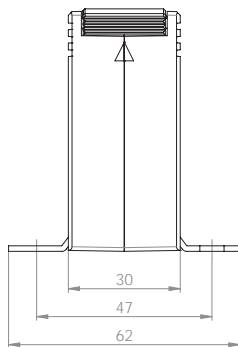
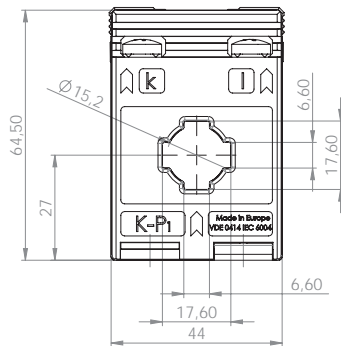


## EAS 176.3

### Aufsteck-Stromwandler – Verrechnung



Schiene 1            17 x 6 mm  
 Rundleiter           15,2 mm  
 Baubreite           44 mm  
 Bauhöhe            65 mm  
 Bautiefe gesamt    30 mm



**Stromwandler geeignet zum integrierten Einbau in die SlimLine-Schaltleisten der Größe XR1.**

| Primärstrom [A] | Bürde [VA] | Sekundärstrom [A] / Klasse  |                             |
|-----------------|------------|-----------------------------|-----------------------------|
|                 |            | 5 A<br>Kl. 0,5<br>Best.-Nr. | 1 A<br>Kl. 0,5<br>Best.-Nr. |
| 100             | 1,5        | 1030505004                  | 1030705004                  |
| 150             | 1,5        | 1030505001                  | 1030705001                  |
|                 | 2,5        | 1030505005                  | 1030705005                  |
| 200             | 2,5        | 1030505002                  | 1030705002                  |
| 250             | 2,5        | 1030505003                  | 1030705003                  |

|  |                                  | Best.-Nr.    |
|--|----------------------------------|--------------|
|  | <b>Schnappbefestigung Form E</b> | <b>55013</b> |
|  | <b>Plombierplatte</b>            | -            |

# Niederspannungs-Stromwandler für Verrechnungszwecke

## Aufsteck-Stromwandler

|   |  |                             |            |
|---|--|-----------------------------|------------|
| <b>EASK 176.3</b>                       | Schiene 1: 17 x 6 mm<br>Rundleiter: 15,2 mm<br>Wandlerbreite: 45 mm                            | Strombereich: 100 ... 250 A | Seite: 213 |
| <b>EASK 21.3</b>                        | Schiene 1: 20 x 10 mm<br>Rundleiter: 19,2 mm<br>Wandlerbreite: 61 mm                           | Strombereich: 100 ... 500 A | Seite: 214 |
| <b>EASK 31.3</b>                        | Schiene 1: 30 x 10 mm<br>Schiene 2: 2x 20 x 10 mm<br>Rundleiter: 26 mm<br>Wandlerbreite: 61 mm | Strombereich: 100 ... 750 A | Seite: 215 |
| <b>EASK 31.4</b>                        | Schiene 1: 30 x 10 mm<br>Schiene 2: 2x 20 x 10 mm<br>Rundleiter: 28 mm<br>Wandlerbreite: 61 mm | Strombereich: 100 ... 750 A | Seite: 216 |
| <b>EASK 31.5</b><br><b>EASK 31.5 2U</b> | Schiene 1: 30 x 10 mm<br>Schiene 2: 2x 20 x 10 mm<br>Rundleiter: 28 mm<br>Wandlerbreite: 61 mm | Strombereich: 75 ... 750 A  | Seite: 217 |
| <b>EASK 31.6</b>                        | Schiene 1: 30 x 10 mm<br>Schiene 2: 20 x 13 mm<br>Rundleiter: 23 mm<br>Wandlerbreite: 95 mm    | Strombereich: 50 ... 750 A  | Seite: 220 |
| <b>EASK 41.4</b><br><b>EASK 41.4 2U</b> | Schiene 1: 40 x 10 mm<br>Schiene 2: 2x 30 x 5 mm<br>Rundleiter: 32 mm<br>Wandlerbreite: 71 mm  | Strombereich: 100 ... 750 A | Seite: 221 |
| <b>EASK 541.4</b>                       | Schiene 1: 40 x 10 mm<br>Schiene 2: 2x 30 x 5 mm<br>Rundleiter: 32 mm<br>Wandlerbreite: 86 mm  | Strombereich: 75 ... 1000 A | Seite: 223 |



|   |  |                              |            |
|---|--|------------------------------|------------|
| <b>EASK 41.5</b>                        | Schiene 1: 40 x 10 mm<br>Schiene 2: 2x 30 x 5 mm<br>Rundleiter: 32 mm<br>Wandlerbreite: 71 mm      | Strombereich: 75 ... 1000 A  | Seite: 224 |
| <b>EASK 41.6</b>                        | Schiene 1: 40 x 12 mm<br>Schiene 2: 30 x 15 mm<br>Rundleiter: 32 mm<br>Wandlerbreite: 95 mm        | Strombereich: 75 ... 1000 A  | Seite: 225 |
| <b>EASK 51.4</b><br><b>EASK 51.4 2U</b> | Schiene 1: 50 x 10 mm<br>Schiene 2: 2x 40 x 10 mm<br>Rundleiter: 44 mm<br>Wandlerbreite: 86 mm     | Strombereich: 100 ... 1000 A | Seite: 226 |
| <b>EASK 51.6</b>                        | Schiene 1: 50 x 12 mm<br>Schiene 2: 2x 40 x 10 mm<br>Rundleiter: 40 mm<br>Wandlerbreite: 95 mm     | Strombereich: 100 ... 1250 A | Seite: 228 |
| <b>EASK 61.4</b>                        | Schiene 1: 60 x 10 mm<br>Schiene 2: 2x 50 x 10 mm<br>Rundleiter: 44 mm<br>Wandlerbreite: 96 mm     | Strombereich: 200 ... 1500 A | Seite: 229 |
| <b>EASK 61.6</b>                        | Schiene 1: 60 x 10 mm<br>Schiene 2: 2x 50 x 10 mm<br>Rundleiter: 40 mm<br>Wandlerbreite: 95 mm     | Strombereich: 100 ... 1500 A | Seite: 230 |
| <b>EASK 63.6</b>                        | Schiene 1: 60 x 30 mm<br>Rundleiter: 30 mm<br>Wandlerbreite: 88 mm                                 | Strombereich: 250 ... 1500 A | Seite: 231 |
| <b>EASK 81.4</b>                        | Schiene 1: 80 x 10 mm<br>Schiene 2: 2x 60 x 10 mm<br>Rundleiter: 55 mm<br>Wandlerbreite: 120 mm    | Strombereich: 400 ... 1500 A | Seite: 232 |
| <b>EASK 105.6</b>                       | Schiene 1: 100 x 55 mm<br>Rundleiter: 55 mm<br>Wandlerbreite: 129 mm                               | Strombereich: 600 ... 2500 A | Seite: 233 |
| <b>EASK 123.3</b>                       | Schiene 1: 123 x 30 mm<br>Schiene 2: 3x 100 x 10 mm<br>Rundleiter: 100 mm<br>Wandlerbreite: 172 mm | Strombereich: 750 ... 3000 A | Seite: 234 |

**EASK 130.3**

Schiene 1: 130 x 25 mm Strombereich: 300 ... 1600 A Seite: 236  
Rundleiter: 25 mm  
Wandlerbreite: 180 mm

**EASK 130.5**

Schiene 1: 130 x 30 mm Strombereich: 300 ... 3000 A Seite: 237  
Rundleiter: 30 mm  
Wandlerbreite: 180 mm

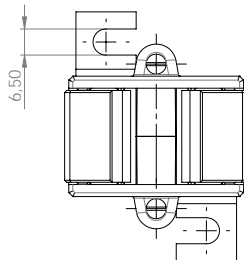
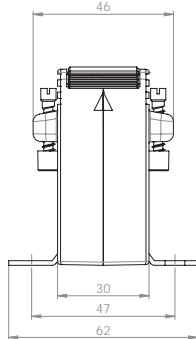
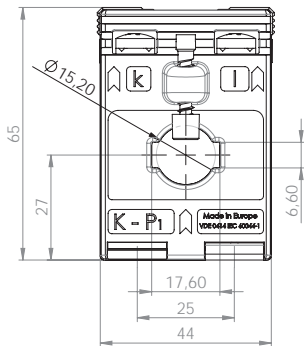
Type „E“ bedeutet, dass die Stromwandler für Verrechnungszwecke geeignet sind.

## EASK 176.3

### Aufsteck-Stromwandler – Verrechnung



Schiene 1            17 x 6 mm  
 Rundleiter           15,2 mm  
 Baubreite            44 mm  
 Bauhöhe             65 mm  
 Bautiefe gesamt    46 mm



| Primärstrom [A] | Bürde [VA] | Sekundärstrom [A] / Klasse  |                             |
|-----------------|------------|-----------------------------|-----------------------------|
|                 |            | 5 A<br>Kl. 0,5<br>Best.-Nr. | 1 A<br>Kl. 0,5<br>Best.-Nr. |
| 100             | 1,5        | 1020505004                  | 1020705004                  |
| 150             | 1,5        | 1020505001                  | 1020705001                  |
|                 | 2,5        | 1020505005                  | 1020705005                  |
| 200             | 2,5        | 1020505002                  | 1020705002                  |
| 250             | 2,5        | 1020505003                  | 1020705003                  |

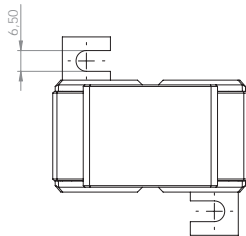
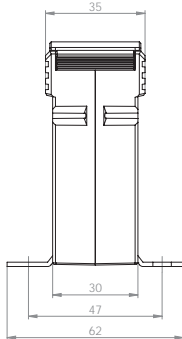
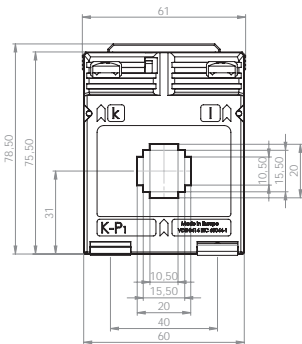
|  |                                  | Best.-Nr.    |
|--|----------------------------------|--------------|
|  | <b>Schnappbefestigung Form E</b> | <b>55013</b> |
|  | <b>Plombierplatte</b>            | -            |

## EASK 21.3

### Aufsteck-Stromwandler – Verrechnung



Schiene 1            20 x 10 mm  
 Rundleiter            19,2 mm  
 Baubreite            61 mm  
 Bauhöhe              78,5 mm  
 Bautiefe gesamt    48 mm



| Primärstrom [A] | Bürde [VA] | Sekundärstrom [A] / Klasse  |                              |                             |                             |                             |
|-----------------|------------|-----------------------------|------------------------------|-----------------------------|-----------------------------|-----------------------------|
|                 |            | 5 A<br>Kl. 0,5<br>Best.-Nr. | 5 A<br>Kl. 0,5s<br>Best.-Nr. | 5 A<br>Kl. 0,2<br>Best.-Nr. | 1 A<br>Kl. 0,5<br>Best.-Nr. | 1 A<br>Kl. 0,2<br>Best.-Nr. |
| 100             | 1,5        | 6530                        | 6549                         | 6511                        | 6730                        | 6711                        |
|                 | 2,5        | 6531                        | 6550                         |                             | 6731                        |                             |
| 150             | 1,5        | 6532                        | 6551                         | 6513                        | 6732                        | 6713                        |
|                 | 2,5        | 6533                        | 6552                         | 6514                        | 6733                        | 6714                        |
|                 | 5          | 6534                        | 6553                         |                             | 6734                        |                             |
| 200             | 1,5        | 6535                        | 6554                         | 6516                        | 6735                        | 6716                        |
|                 | 2,5        | 6536                        | 6555                         | 6517                        | 6736                        | 6717                        |
|                 | 5          | 6537                        | 6556                         | 6518                        | 6737                        | 6718                        |
| 250             | 2,5        | 6538                        | 6557                         | 6519                        | 6738                        | 6719                        |
|                 | 5          | 6539                        | 6558                         | 6520                        | 6739                        | 6720                        |
| 300             | 2,5        | 6540                        | 6559                         | 6521                        | 6740                        | 6721                        |
|                 | 5          | 6541                        | 6560                         | 6522                        | 6741                        | 6722                        |
|                 | 10         | 6542                        | 6561                         |                             |                             |                             |
| 400             | 2,5        | 6543                        | 6562                         | 6524                        | 6743                        | 6724                        |
|                 | 5          | 6544                        | 6563                         | 6525                        | 6744                        | 6725                        |
|                 | 10         | 6545                        | 6564                         | 6526                        | 6745                        | 6726                        |
| 500             | 2,5        | 6546                        | 6565                         | 6527                        | 6746                        | 6727                        |
|                 | 5          | 6547                        | 6566                         | 6528                        | 6747                        | 6728                        |
|                 | 10         | 6548                        | 6567                         | 6529                        | 6748                        | 6729                        |

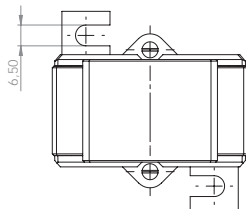
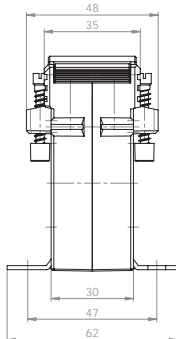
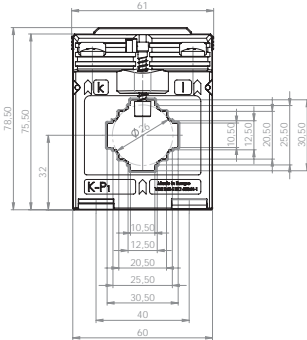
|  |                                  | Best.-Nr.    |
|--|----------------------------------|--------------|
|  | <b>Schnappbefestigung Form A</b> | <b>53011</b> |
|  | <b>Plombierplatte Form A</b>     | <b>59040</b> |

## EASK 31.3

### Aufsteck-Stromwandler – Verrechnung



|                 |                |
|-----------------|----------------|
| Schiene 1       | 30 x 10 mm     |
| Schiene 2       | 2 x 20 x 10 mm |
| Rundleiter      | 26 mm          |
| Baubreite       | 61 mm          |
| Bauhöhe         | 78,5 mm        |
| Bautiefe gesamt | 48 mm          |



| Primärstrom [A] | Bürde [VA] | Sekundärstrom [A] / Klasse  |                              |                             |                             |                             |
|-----------------|------------|-----------------------------|------------------------------|-----------------------------|-----------------------------|-----------------------------|
|                 |            | 5 A<br>Kl. 0,5<br>Best.-Nr. | 5 A<br>Kl. 0,5s<br>Best.-Nr. | 5 A<br>Kl. 0,2<br>Best.-Nr. | 1 A<br>Kl. 0,5<br>Best.-Nr. | 1 A<br>Kl. 0,2<br>Best.-Nr. |
| 100             | 1,5        | 7533                        | 7555                         |                             | 7733                        | 7711                        |
|                 | 2,5        | 7534                        | 7556                         |                             | 7734                        |                             |
| 150             | 1,5        | 7535                        | 7557                         | 7513                        | 7735                        | 7713                        |
|                 | 2,5        | 7536                        | 7558                         |                             | 7736                        |                             |
| 200             | 2,5        | 7537                        | 7559                         | 7515                        | 7737                        | 7715                        |
|                 | 5          | 7538                        | 7560                         | 7516                        | 7738                        | 7716                        |
| 250             | 2,5        | 7539                        | 7561                         | 7517                        | 7739                        | 7717                        |
|                 | 5          | 7540                        | 7562                         | 7518                        | 7740                        | 7718                        |
| 300             | 2,5        | 7541                        | 7563                         | 7519                        | 7741                        | 7719                        |
|                 | 5          | 7542                        | 7564                         | 7520                        | 7742                        | 7720                        |
| 400             | 2,5        | 7543                        | 7565                         | 7521                        | 7743                        | 7721                        |
|                 | 5          | 7544                        | 7566                         | 7522                        | 7744                        | 7722                        |
| 500             | 2,5        | 7546                        | 7568                         | 7524                        | 7746                        | 7724                        |
|                 | 5          | 7547                        | 7569                         | 7525                        | 7747                        | 7725                        |
| 600             | 2,5        | 7549                        | 7571                         | 7527                        | 7749                        | 7727                        |
|                 | 5          | 7550                        | 7572                         | 7528                        | 7750                        | 7728                        |
| 750             | 2,5        | 7552                        | 7574                         | 7530                        | 7752                        | 7730                        |
|                 | 5          | 7553                        | 7575                         | 7531                        | 7753                        | 7731                        |

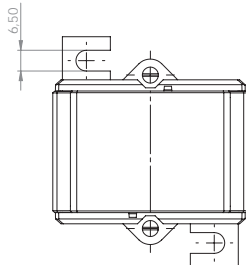
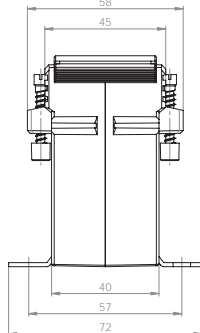
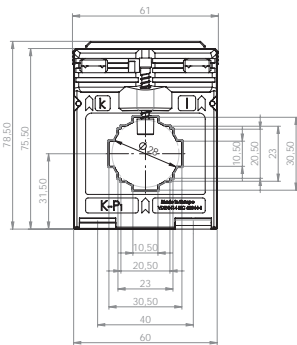
|  |                                  | Best.-Nr.    |
|--|----------------------------------|--------------|
|  | <b>Schnappbefestigung Form A</b> | <b>53011</b> |
|  | <b>Plombierplatte Form A</b>     | <b>59040</b> |

## EASK 31.4

### Aufsteck-Stromwandler – Verrechnung



Schiene 1            30 x 10 mm  
 Schiene 2            2 x 20 x 10 mm  
 Rundleiter            28 mm  
 Baubreite            61 mm  
 Bauhöhe              78,5 mm  
 Bautiefe gesamt    58 mm



| Primärstrom [A] | Bürde [VA] | Sekundärstrom [A] / Klasse  |                              |                             |                             |                             |
|-----------------|------------|-----------------------------|------------------------------|-----------------------------|-----------------------------|-----------------------------|
|                 |            | 5 A<br>Kl. 0,5<br>Best.-Nr. | 5 A<br>Kl. 0,5s<br>Best.-Nr. | 5 A<br>Kl. 0,2<br>Best.-Nr. | 1 A<br>Kl. 0,5<br>Best.-Nr. | 1 A<br>Kl. 0,2<br>Best.-Nr. |
| 100             | 1,5        |                             |                              | 8510                        |                             |                             |
|                 | 2,5        | 8535                        | 8559                         | 8511                        | 8735                        | 8711                        |
| 150             | 2,5        | 8536                        | 8560                         | 8512                        | 8736                        | 8712                        |
|                 | 5          | 8537                        | 8561                         |                             | 8737                        |                             |
| 200             | 2,5        | 8538                        | 8562                         | 8514                        | 8738                        | 8714                        |
|                 | 5          | 8539                        | 8563                         | 8515                        | 8739                        | 8715                        |
| 250             | 2,5        | 8540                        | 8564                         | 8516                        | 8740                        | 8716                        |
|                 | 5          | 8541                        | 8565                         | 8517                        | 8741                        | 8717                        |
| 300             | 2,5        | 8542                        | 8566                         | 8518                        | 8742                        | 8718                        |
|                 | 5          | 8543                        | 8567                         | 8519                        | 8743                        | 8719                        |
|                 | 10         | 8544                        | 8568                         | 8520                        | 8744                        | 8720                        |
| 400             | 2,5        | 8545                        | 8569                         | 8521                        | 8745                        | 8721                        |
|                 | 5          | 8546                        | 8570                         | 8522                        | 8746                        | 8722                        |
|                 | 10         | 8547                        | 8571                         | 8523                        | 8747                        | 8723                        |
| 500             | 2,5        | 8548                        | 8572                         | 8524                        | 8748                        | 8724                        |
|                 | 5          | 8549                        | 8573                         | 8525                        | 8749                        | 8725                        |
|                 | 10         | 8550                        | 8574                         | 8526                        | 8750                        | 8726                        |
| 600             | 2,5        | 8551                        | 8575                         | 8527                        | 8751                        | 8727                        |
|                 | 5          | 8552                        | 8576                         | 8528                        | 8752                        | 8728                        |
|                 | 10         | 8553                        | 8577                         | 8529                        | 8753                        | 8729                        |
| 750             | 15         | 8554                        | 8578                         |                             | 8754                        |                             |
|                 | 2,5        | 8555                        | 8579                         | 8531                        | 8755                        | 8731                        |
|                 | 5          | 8556                        | 8580                         | 8532                        | 8756                        | 8732                        |
|                 | 10         | 8557                        | 8581                         | 8533                        | 8757                        | 8733                        |
|                 |            |                             |                              |                             |                             | 8758                        |

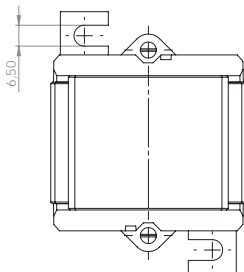
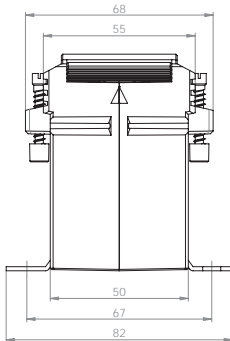
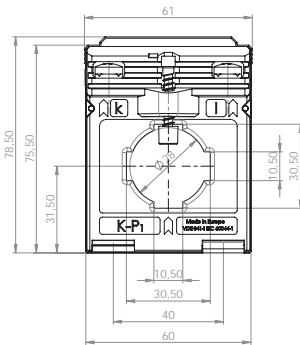
|  |                                  | Best.-Nr.    |
|--|----------------------------------|--------------|
|  | <b>Schnappbefestigung Form B</b> | <b>54011</b> |
|  | <b>Plombierplatte Form B</b>     | <b>59041</b> |

## EASK 31.5

### Aufsteck-Stromwandler – Verrechnung



- Schiene 1            30 x 10 mm
- Schiene 2            2 x 20 x 10 mm
- Rundleiter            28 mm
- Baubreite            61 mm
- Bauhöhe              78,5 mm
- Bautiefe gesamt    68 mm



| Primärstrom [A] | Bürde [VA] | Sekundärstrom [A] / Klasse  |                              |                             |                              |
|-----------------|------------|-----------------------------|------------------------------|-----------------------------|------------------------------|
|                 |            | 5 A<br>Kl. 0,5<br>Best.-Nr. | 5 A<br>Kl. 0,5s<br>Best.-Nr. | 5 A<br>Kl. 0,2<br>Best.-Nr. | 5 A<br>Kl. 0,2s<br>Best.-Nr. |
| 75              | 2,5        | 9542                        | 9574                         |                             |                              |
| 100             | 2,5        | 9543                        | 9575                         | 9511                        |                              |
|                 | 5          | 9544                        |                              |                             |                              |
| 150             | 2,5        | 9545                        | 9577                         | 9513                        |                              |
|                 | 5          | 9546                        | 9578                         |                             |                              |
| 200             | 2,5        | 9547                        | 9579                         | 9515                        | V17-1704D                    |
|                 | 5          | 9548                        | 9580                         | 9516                        | V17-1704F                    |
|                 | 10         | 9549                        | 9581                         |                             |                              |
| 250             | 2,5        | 9550                        | 9582                         | 9518                        | V17-1804D                    |
|                 | 5          | 9551                        | 9583                         | 9519                        | V17-1804F                    |
|                 | 10         | 9552                        | 9584                         | 9520                        |                              |
|                 | 15         | 9553                        | 9585                         |                             |                              |
| 300             | 2,5        | 9554                        | 9586                         | 9522                        | V17-1904D                    |
|                 | 5          | 9555                        | 9587                         | 9523                        | V17-1904F                    |
|                 | 10         | 9556                        | 9588                         | 9524                        |                              |
|                 | 15         | 9557                        | 9589                         |                             |                              |
| 400             | 2,5        | 9558                        | 9590                         | 9526                        | V17-2004D                    |
|                 | 5          | 9559                        | 9591                         | 9527                        | V17-2004F                    |
|                 | 10         | 9560                        | 9592                         | 9528                        | V17-2004H                    |
|                 | 15         | 9561                        | 9593                         |                             |                              |
| 500             | 2,5        | 9562                        | 9594                         | 9530                        | V17-2104D                    |
|                 | 5          | 9563                        | 9595                         | 9531                        | V17-2104F                    |
|                 | 10         | 9564                        | 9596                         | 9532                        | V17-2104H                    |
|                 | 15         | 9565                        | 9597                         |                             |                              |
| 600             | 2,5        | 9566                        | 9598                         | 9534                        | V17-2204D                    |
|                 | 5          | 9567                        | 9599                         | 9535                        | V17-2204F                    |
|                 | 10         | 9568                        | 9600                         | 9536                        | V17-2204H                    |
|                 | 15         | 9569                        | 9601                         |                             |                              |
| 750             | 5          | 9571                        | 9603                         | 9539                        | V17-2304F                    |
|                 | 10         | 9572                        | 9604                         | 9540                        | V17-2304H                    |
|                 | 15         | 9573                        | 9605                         |                             |                              |

|  |                                  | Best.-Nr.    |
|--|----------------------------------|--------------|
|  | <b>Schnappbefestigung Form C</b> | <b>55011</b> |
|  | <b>Plombierplatte Form B</b>     | <b>59041</b> |

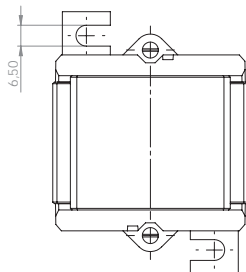
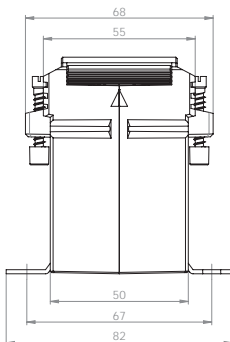
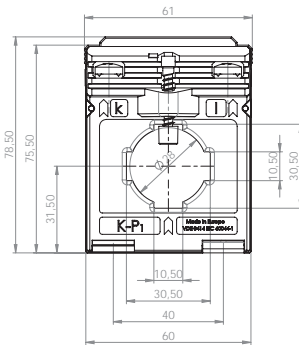


## EASK 31.5

### Aufsteck-Stromwandler – Verrechnung



Schiene 1            30 x 10 mm  
 Schiene 2            2 x 20 x 10 mm  
 Rundleiter            28 mm  
 Baubreite            61 mm  
 Bauhöhe              78,5 mm  
 Bautiefe gesamt    68 mm



| Primärstrom [A] | Bürde [VA] | Sekundärstrom [A] / Klasse  |                             |
|-----------------|------------|-----------------------------|-----------------------------|
|                 |            | 1 A<br>Kl. 0,5<br>Best.-Nr. | 1 A<br>Kl. 0,2<br>Best.-Nr. |
| 75              | 2,5        | 9742                        |                             |
| 100             | 2,5        | 9743                        | 9711                        |
|                 | 5          | 9744                        |                             |
| 150             | 2,5        | 9745                        | 9713                        |
|                 | 5          | 9746                        |                             |
| 200             | 2,5        | 9747                        | 9715                        |
|                 | 5          | 9748                        | 9716                        |
|                 | 10         | 9749                        |                             |
| 250             | 2,5        | 9750                        | 9718                        |
|                 | 5          | 9751                        | 9719                        |
|                 | 10         | 9752                        | 9720                        |
|                 | 15         | 9753                        |                             |
| 300             | 2,5        | 9754                        | 9722                        |
|                 | 5          | 9755                        | 9723                        |
|                 | 10         | 9756                        | 9724                        |
|                 | 15         | 9757                        |                             |
| 400             | 2,5        | 9758                        | 9726                        |
|                 | 5          | 9759                        | 9727                        |
|                 | 10         | 9760                        | 9728                        |
|                 | 15         | 9761                        |                             |
| 500             | 2,5        | 9762                        | 9730                        |
|                 | 5          | 9763                        | 9731                        |
|                 | 10         | 9764                        | 9732                        |
|                 | 15         | 9765                        |                             |
| 600             | 2,5        | 9766                        | 9734                        |
|                 | 5          | 9767                        | 9735                        |
|                 | 10         | 9768                        | 9736                        |
|                 | 15         | 9769                        |                             |
| 750             | 5          | 9771                        | 9739                        |
|                 | 10         | 9772                        | 9740                        |
|                 | 15         | 9773                        |                             |

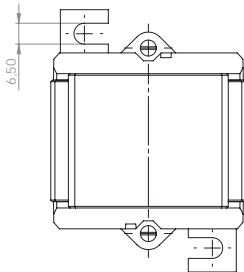
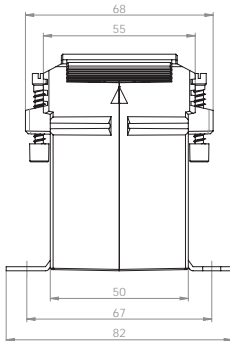
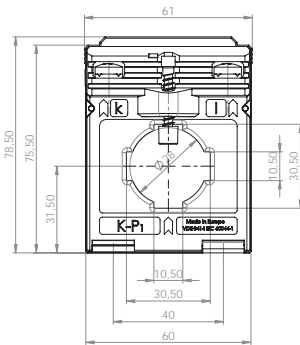
|  |                                  | Best.-Nr.    |
|--|----------------------------------|--------------|
|  | <b>Schnappbefestigung Form C</b> | <b>55011</b> |
|  | <b>Plombierplatte Form B</b>     | <b>59041</b> |

## EASK 31.5 2U

Aufsteck-Stromwandler, sekundär umschaltbar – Verrechnung



|                 |                |
|-----------------|----------------|
| Schiene 1       | 30 x 10 mm     |
| Schiene 2       | 2 x 20 x 10 mm |
| Rundleiter      | 28 mm          |
| Baubreite       | 61 mm          |
| Bauhöhe         | 78,5 mm        |
| Bautiefe gesamt | 68 mm          |



| Primärstrom [A] | Bürde [VA] | Sekundärstrom [A] / Klasse   |                             |
|-----------------|------------|------------------------------|-----------------------------|
|                 |            | 5 A<br>Kl. 0,5s<br>Best.-Nr. | 5 A<br>Kl. 0,5<br>Best.-Nr. |
| 200-100         | 5-2,5      | 9616                         | 9606                        |
| 300-150         | 5-2,5      | 9618                         | 9608                        |
|                 | 10-5       | 9619                         | 9609                        |
| 400-200         | 5-2,5      | 9620                         | 9610                        |
|                 | 10-5       | 9621                         | 9611                        |
| 500-250         | 5-2,5      | 9622                         | 9612                        |
|                 | 10-5       | 9623                         | 9613                        |
| 600-300         | 5-2,5      | 9624                         | 9614                        |
|                 | 10-5       | 9625                         | 9615                        |
| 200-100         | 10-5       |                              | 9607                        |

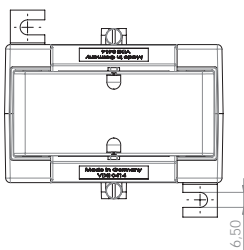
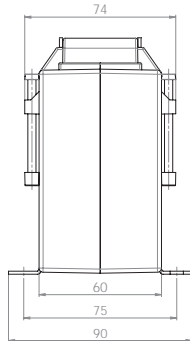
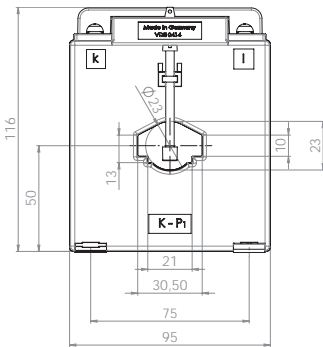
|  |                                  | Best.-Nr.    |
|--|----------------------------------|--------------|
|  | <b>Schnappbefestigung Form C</b> | <b>55011</b> |
|  | <b>Plombierplatte Form B</b>     | <b>59041</b> |

## EASK 31.6

### Aufsteck-Stromwandler – Verrechnung



- Schiene 1            30 x 10 mm
- Schiene 2            20 x 13 mm
- Rundleiter           23 mm
- Baubreite            95 mm
- Bauhöhe              116 mm
- Bautiefe gesamt    74 mm



| Primärstrom [A] | Bürde [VA] | Sekundärstrom [A] / Klasse  |                              |                             |                             |                             |
|-----------------|------------|-----------------------------|------------------------------|-----------------------------|-----------------------------|-----------------------------|
|                 |            | 5 A<br>Kl. 0,5<br>Best.-Nr. | 5 A<br>Kl. 0,5s<br>Best.-Nr. | 5 A<br>Kl. 0,2<br>Best.-Nr. | 1 A<br>Kl. 0,5<br>Best.-Nr. | 1 A<br>Kl. 0,2<br>Best.-Nr. |
| 50              | 2,5        | 10547                       | 10585                        |                             | 10747                       |                             |
| 75              | 2,5        | 10548                       | 10586                        |                             | 10748                       |                             |
|                 | 5          | 10549                       |                              |                             | 10749                       |                             |
| 100             | 2,5        | 10550                       | 10588                        | 10513                       | 10750                       | 10713                       |
|                 | 5          | 10551                       | 10589                        |                             | 10751                       |                             |
|                 | 10         | 10552                       | 10590                        |                             | 10752                       |                             |
| 150             | 2,5        | 10553                       | 10591                        | 10516                       | 10753                       | 10716                       |
|                 | 5          | 10554                       | 10592                        | 10517                       | 10754                       | 10717                       |
|                 | 10         | 10555                       | 10593                        |                             | 10755                       |                             |
| 200             | 15         | 10556                       | 10594                        |                             | 10756                       |                             |
|                 | 5          | 10557                       | 10595                        | 10521                       | 10757                       | 10721                       |
|                 | 10         | 10558                       | 10596                        | 10522                       | 10758                       | 10722                       |
| 250             | 15         | 10559                       | 10597                        |                             | 10759                       |                             |
|                 | 5          | 10560                       | 10598                        | 10524                       | 10760                       | 10724                       |
|                 | 10         | 10561                       | 10599                        | 10525                       | 10761                       | 10725                       |
| 300             | 15         | 10563                       | 10600                        |                             | 10763                       |                             |
|                 | 5          | 10565                       | 10602                        | 10528                       | 10765                       | 10728                       |
|                 | 10         | 10566                       | 10603                        | 10529                       | 10766                       | 10729                       |
| 400             | 15         | 10567                       | 10604                        |                             | 10767                       |                             |
|                 | 30         | 10568                       | 10605                        |                             | 10768                       |                             |
|                 | 5          | 10569                       | 10606                        | 10532                       | 10769                       | 10732                       |
|                 | 10         | 10570                       | 10607                        | 10533                       | 10770                       | 10733                       |
| 500             | 15         | 10571                       | 10608                        | 10534                       | 10771                       | 10734                       |
|                 | 30         | 10572                       | 10609                        |                             | 10772                       |                             |
|                 | 5          | 10573                       | 10610                        | 10536                       | 10773                       | 10736                       |
|                 | 10         | 10574                       | 10611                        | 10537                       | 10774                       | 10737                       |
| 600             | 15         | 10575                       | 10612                        | 10538                       | 10775                       | 10738                       |
|                 | 30         | 10576                       | 10613                        |                             | 10776                       |                             |
|                 | 5          | 10577                       | 10614                        | 10540                       | 10777                       | 10740                       |
|                 | 10         | 10578                       | 10615                        | 10541                       | 10778                       | 10741                       |
| 750             | 15         | 10579                       | 10616                        | 10542                       | 10779                       | 10742                       |
|                 | 30         | 10580                       | 10617                        |                             | 10780                       |                             |
|                 | 5          | 10581                       | 10618                        | 10543                       | 10781                       | 10743                       |
|                 | 10         | 10582                       | 10619                        | 10544                       | 10782                       | 10744                       |
| 750             | 15         | 10583                       | 10620                        | 10545                       | 10783                       | 10745                       |
|                 | 30         | 10584                       | 10621                        |                             | 10784                       |                             |

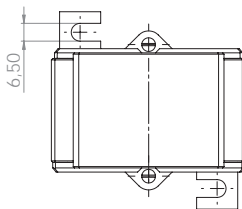
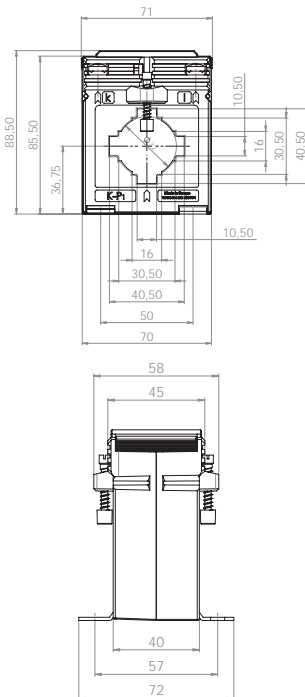
|  |                              | Best.-Nr.    |
|--|------------------------------|--------------|
|  | <b>Schnappbefestigung</b>    | -            |
|  | <b>Plombierplatte Form E</b> | <b>59044</b> |

## EASK 41.4

### Aufsteck-Stromwandler – Verrechnung



|                 |               |
|-----------------|---------------|
| Schiene 1       | 40 x 10 mm    |
| Schiene 2       | 2 x 30 x 5 mm |
| Rundleiter      | 32 mm         |
| Baubreite       | 71 mm         |
| Bauhöhe         | 88,5 mm       |
| Bautiefe gesamt | 58 mm         |



| Primärstrom [A] | Bürde [VA] | Sekundärstrom [A] / Klasse  |                              |                             |                             |                             |
|-----------------|------------|-----------------------------|------------------------------|-----------------------------|-----------------------------|-----------------------------|
|                 |            | 5 A<br>Kl. 0,5<br>Best.-Nr. | 5 A<br>Kl. 0,5s<br>Best.-Nr. | 5 A<br>Kl. 0,2<br>Best.-Nr. | 1 A<br>Kl. 0,5<br>Best.-Nr. | 1 A<br>Kl. 0,2<br>Best.-Nr. |
| 100             | 1,5        | 13540                       | 13569                        | 13511                       | 13740                       | 13711                       |
|                 | 2,5        | 13541                       | 13570                        |                             | 13741                       |                             |
| 150             | 1,5        | 13542                       | 13571                        | 13513                       | 13742                       | 13713                       |
|                 | 2,5        | 13543                       | 13572                        | 13514                       | 13743                       | 13714                       |
|                 | 5          | 13544                       | 13573                        |                             | 13744                       |                             |
| 200             | 1,5        | 13545                       | 13574                        | 13516                       | 13745                       | 13716                       |
|                 | 2,5        | 13546                       | 13575                        | 13517                       | 13746                       | 13717                       |
|                 | 5          | 13548                       | 13576                        | 13518                       | 13747                       | 13718                       |
| 250             | 2,5        | 13549                       | 13578                        | 13520                       | 13749                       | 13720                       |
|                 | 5          | 13550                       | 13579                        | 13521                       | 13750                       | 13721                       |
|                 | 10         | 13551                       | 13580                        | 13522                       | 13751                       | 13722                       |
| 300             | 5          | 13552                       | 13581                        | 13523                       | 13752                       | 13723                       |
|                 | 10         | 13553                       | 13582                        |                             | 13753                       |                             |
|                 | 15         | 13554                       | 13583                        | 13525                       | 13754                       | 13725                       |
| 400             | 5          | 13555                       | 13584                        | 13526                       | 13755                       | 13726                       |
|                 | 10         | 13556                       | 13585                        | 13527                       | 13756                       | 13727                       |
|                 | 15         | 13557                       | 13586                        | 13528                       | 13757                       | 13728                       |
| 500             | 5          | 13558                       | 13587                        | 13529                       | 13758                       | 13729                       |
|                 | 10         | 13559                       | 13588                        | 13530                       | 13759                       | 13730                       |
|                 | 15         | 13560                       | 13589                        | 13531                       | 13760                       | 13731                       |
|                 | 20         | 13561                       | 13590                        | 13532                       | 13761                       | 13732                       |
| 600             | 5          | 13562                       | 13591                        | 13533                       | 13762                       | 13733                       |
|                 | 10         | 13563                       | 13592                        | 13534                       | 13763                       | 13734                       |
|                 | 15         | 13564                       | 13593                        | 13535                       | 13764                       | 13735                       |
| 750             | 2,5        | 13565                       | 13594                        | 13536                       | 13765                       | 13736                       |
|                 | 5          | 13566                       | 13595                        | 13537                       | 13766                       | 13737                       |
|                 | 10         | 13567                       | 13596                        | 13538                       | 13767                       | 13738                       |
|                 | 15         | 13568                       | 13597                        |                             | 13768                       | 13739                       |

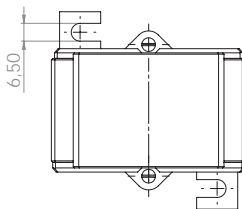
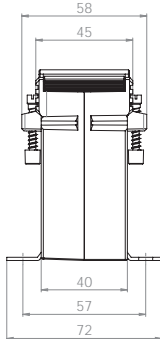
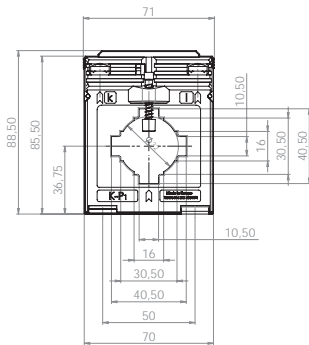
|  |                                  | Best.-Nr.    |
|--|----------------------------------|--------------|
|  | <b>Schnappbefestigung Form D</b> | <b>55012</b> |
|  | <b>Plombierplatte Form B</b>     | <b>59041</b> |

## EASK 41.4 2U

Aufsteck-Stromwandler, sekundär umschaltbar – Verrechnung



|                 |               |
|-----------------|---------------|
| Schiene 1       | 40 x 10 mm    |
| Schiene 2       | 2 x 30 x 5 mm |
| Rundleiter      | 32 mm         |
| Baubreite       | 71 mm         |
| Bauhöhe         | 88,5 mm       |
| Bautiefe gesamt | 58 mm         |



| Primärstrom [A] | Bürde [VA] | Sekundärstrom [A] / Klasse  |                              |
|-----------------|------------|-----------------------------|------------------------------|
|                 |            | 5 A<br>Kl. 0,5<br>Best.-Nr. | 5 A<br>Kl. 0,5s<br>Best.-Nr. |
| 200-100         | 5-2,5      | 13598                       | 13607                        |
| 300-150         | 5-2,5      | 13599                       | 13608                        |
|                 | 10-5       | 13600                       | 13609                        |
| 400-200         | 5-2,5      | 13601                       | 13610                        |
|                 | 10-5       | 13602                       | 13611                        |
| 500-250         | 5-2,5      | 13603                       | 13612                        |
|                 | 10-5       | 13604                       | 13613                        |
| 600-300         | 5-2,5      | 13605                       | 13614                        |
|                 | 10-5       | 13606                       | 13615                        |

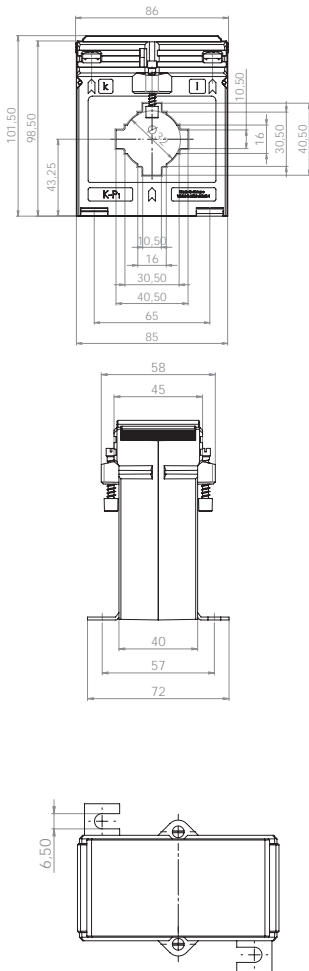
|  |                                  | Best.-Nr.    |
|--|----------------------------------|--------------|
|  | <b>Schnappbefestigung Form D</b> | <b>55012</b> |
|  | <b>Plombierplatte Form B</b>     | <b>59041</b> |

## EASK 541.4

### Aufsteck-Stromwandler – Verrechnung



- Schiene 1            40 x 10 mm
- Schiene 2            2 x 30 x 5 mm
- Rundleiter           32 mm
- Baubreite            86 mm
- Bauhöhe              101,5 mm
- Bautiefe gesamt    58 mm



| Primärstrom [A] | Bürde [VA] | Sekundärstrom [A] / Klasse  |                              |                             |                             |                             |
|-----------------|------------|-----------------------------|------------------------------|-----------------------------|-----------------------------|-----------------------------|
|                 |            | 5 A<br>Kl. 0,5<br>Best.-Nr. | 5 A<br>Kl. 0,5s<br>Best.-Nr. | 5 A<br>Kl. 0,2<br>Best.-Nr. | 1 A<br>Kl. 0,5<br>Best.-Nr. | 1 A<br>Kl. 0,2<br>Best.-Nr. |
| 75              | 1,5        | 15557                       | 15603                        |                             | 15757                       |                             |
|                 | 2,5        | 15558                       | 15604                        |                             | 15758                       |                             |
| 100             | 1,5        | 15559                       | 15605                        | 15513                       | 15759                       | 15713                       |
|                 | 2,5        | 15560                       | 15606                        | 15514                       | 15760                       | 15714                       |
|                 | 5          | 15561                       | 15607                        |                             | 15761                       |                             |
| 150             | 1,5        | 15562                       | 15608                        | 15516                       | 15762                       | 15716                       |
|                 | 2,5        | 15563                       | 15609                        | 15517                       | 15763                       | 15717                       |
|                 | 5          | 15564                       | 15610                        | 15518                       | 15764                       | 15718                       |
|                 | 10         | 15565                       | 15611                        |                             | 15765                       |                             |
| 200             | 2,5        | 15566                       | 15612                        | 15520                       | 15766                       | 15720                       |
|                 | 5          | 15567                       | 15613                        | 15521                       | 15767                       | 15721                       |
|                 | 10         | 15568                       | 15614                        | 15522                       | 15768                       | 15722                       |
|                 | 15         | 15569                       | 15615                        |                             | 15769                       |                             |
| 250             | 2,5        | 15570                       | 15616                        | 15524                       | 15770                       | 15724                       |
|                 | 5          | 15571                       | 15617                        | 15525                       | 15771                       | 15725                       |
|                 | 10         | 15572                       | 15618                        | 15526                       | 15772                       | 15726                       |
|                 | 15         | 15573                       | 15619                        |                             | 15773                       |                             |
| 300             | 2,5        | 15574                       | 15620                        | 15528                       | 15774                       | 15728                       |
|                 | 5          | 15575                       | 15621                        | 15529                       | 15775                       | 15729                       |
|                 | 10         | 15576                       | 15622                        | 15530                       | 15776                       | 15730                       |
| 400             | 15         | 15577                       | 15623                        | 15531                       | 15777                       | 15731                       |
|                 | 2,5        | 15578                       | 15624                        | 15532                       | 15778                       | 15732                       |
|                 | 5          | 15579                       | 15625                        | 15533                       | 15779                       | 15733                       |
| 500             | 10         | 15580                       | 15626                        | 15534                       | 15780                       | 15734                       |
|                 | 15         | 15581                       | 15627                        | 15535                       | 15781                       | 15735                       |
|                 | 2,5        | 15583                       | 15629                        | 15537                       | 15783                       | 15737                       |
| 600             | 5          | 15584                       | 15630                        | 15538                       | 15784                       | 15738                       |
|                 | 10         | 15585                       | 15631                        | 15539                       | 15785                       | 15739                       |
|                 | 15         | 15586                       | 15632                        | 15540                       | 15786                       | 15740                       |
|                 | 2,5        | 15588                       | 15634                        | 15542                       | 15788                       | 15742                       |
| 750             | 5          | 15589                       | 15635                        | 15543                       | 15789                       | 15743                       |
|                 | 10         | 15590                       | 15636                        | 15544                       | 15790                       | 15744                       |
|                 | 15         | 15591                       | 15637                        | 15545                       | 15791                       | 15745                       |
|                 | 30         | 15592                       |                              |                             | 15792                       |                             |
| 1000            | 2,5        | 15593                       | 15639                        | 15547                       | 15793                       | 15747                       |
|                 | 5          | 15594                       | 15640                        | 15548                       | 15794                       | 15748                       |
|                 | 10         | 15595                       | 15641                        | 15549                       | 15795                       | 15749                       |
|                 | 15         | 15596                       | 15642                        | 15550                       | 15796                       | 15750                       |
| 1000            | 30         | 15597                       | 15643                        |                             | 15797                       |                             |
|                 | 2,5        |                             | 15644                        | 15552                       |                             |                             |
|                 | 5          | 15599                       | 15645                        | 15553                       | 15799                       | 15753                       |
|                 | 10         | 15600                       | 15646                        | 15554                       | 15800                       | 15754                       |
| 1000            | 15         | 15601                       | 15647                        | 15555                       | 15801                       | 15755                       |
|                 | 30         | 15602                       | 15648                        |                             | 15802                       |                             |

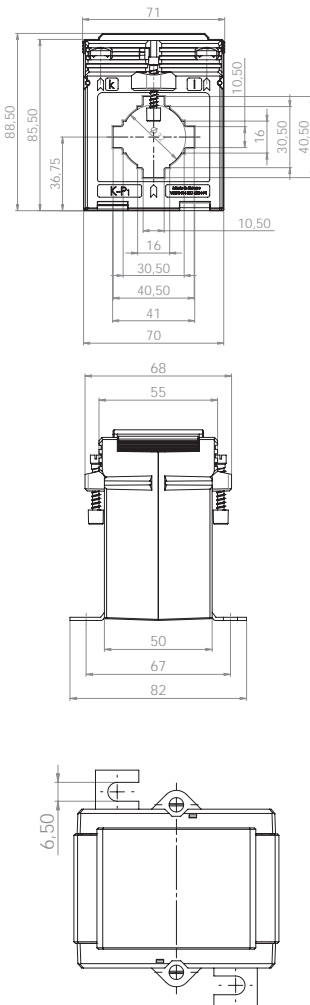
|  |                              | Best.-Nr.    |
|--|------------------------------|--------------|
|  | <b>Schnappbefestigung</b>    | -            |
|  | <b>Plombierplatte Form C</b> | <b>59042</b> |

## EASK 41.5

### Aufsteck-Stromwandler – Verrechnung



Schiene 1            40 x 10 mm  
 Schiene 2            2 x 30 x 5 mm  
 Rundleiter           32 mm  
 Baubreite            71 mm  
 Bauhöhe              88,5 mm  
 Bautiefe gesamt    68 mm



| Primärstrom [A] | Bürde [VA] | Sekundärstrom [A] / Klasse  |                              |                             |                             |                             |
|-----------------|------------|-----------------------------|------------------------------|-----------------------------|-----------------------------|-----------------------------|
|                 |            | 5 A<br>Kl. 0,5<br>Best.-Nr. | 5 A<br>Kl. 0,5s<br>Best.-Nr. | 5 A<br>Kl. 0,2<br>Best.-Nr. | 1 A<br>Kl. 0,5<br>Best.-Nr. | 1 A<br>Kl. 0,2<br>Best.-Nr. |
| 75              | 2,5        | 1010505001                  |                              |                             | 1010705001                  |                             |
| 80              | 2,5        | 1010505002                  |                              |                             | 1010705002                  |                             |
| 100             | 1,5        | 1010505003                  | 1010504001                   |                             | 1010705003                  |                             |
|                 | 2,5        | 1010505004                  | 1010504002                   |                             | 1010705004                  |                             |
| 150             | 2,5        | 1010505005                  | 1010504003                   | 1010503002                  | 1010705005                  | 1010703003                  |
|                 | 5          | 1010505006                  | 1010504004                   |                             | 1010705006                  |                             |
| 200             | 2,5        | 1010505007                  | 1010504005                   | 1010503003                  | 1010705007                  | 1010703005                  |
|                 | 5          | 1010505008                  | 1010504006                   | 1010503004                  | 1010705008                  | 1010703006                  |
| 250             | 2,5        | 1010505009                  | 1010504007                   | 1010503005                  | 1010705010                  | 1010703007                  |
|                 | 5          | 1010505010                  | 1010504008                   | 1010503006                  | 1010705011                  | 1010703008                  |
|                 | 10         | 1010505011                  | 1010504009                   |                             | 1010705012                  |                             |
| 300             | 2,5        | 1010505012                  | 1010504010                   | 1010503008                  | 1010705013                  | 1010703009                  |
|                 | 5          | 1010505013                  | 1010504011                   | 1010503009                  | 1010705014                  | 1010703010                  |
|                 | 10         | 1010505014                  | 1010504012                   | 1010503010                  | 1010705015                  | 1010703011                  |
| 400             | 15         | 1010505015                  | 1010504013                   |                             | 1010705016                  |                             |
|                 | 2,5        | 1010505016                  | 1010504014                   | 1010503011                  | 1010705017                  | 1010703012                  |
|                 | 5          | 1010505017                  | 1010504015                   | 1010503012                  | 1010705018                  | 1010703013                  |
| 500             | 10         | 1010505018                  | 1010504016                   | 1010503013                  | 1010705019                  | 1010703014                  |
|                 | 15         | 1010505019                  | 1010504017                   |                             | 1010705020                  |                             |
|                 | 2,5        | 1010505020                  | 1010504018                   | 1010503014                  | 1010705021                  | 1010703015                  |
| 600             | 5          | 1010505021                  | 1010504019                   | 1010503015                  | 1010705022                  | 1010703016                  |
|                 | 10         | 1010505022                  | 1010504020                   | 1010503016                  | 1010705023                  | 1010703017                  |
|                 | 15         | 1010505023                  | 1010504021                   |                             | 1010705024                  |                             |
| 750             | 2,5        | 1010505024                  | 1010504022                   | 1010503017                  | 1010705025                  | 1010703018                  |
|                 | 5          | 1010505025                  | 1010504023                   | 1010503018                  | 1010705026                  | 1010703019                  |
|                 | 10         | 1010505026                  | 1010504024                   | 1010503019                  | 1010705027                  | 1010703020                  |
| 800             | 15         | 1010505027                  | 1010504025                   |                             | 1010705028                  |                             |
|                 | 2,5        | 1010505028                  | 1010504026                   | 1010503021                  | 1010705029                  | 1010703022                  |
|                 | 5          | 1010505029                  | 1010504027                   | 1010503022                  | 1010705030                  | 1010703023                  |
| 1000            | 10         | 1010505030                  | 1010504028                   | 1010503023                  | 1010705031                  | 1010703024                  |
|                 | 15         | 1010505031                  | 1010504029                   |                             | 1010705032                  |                             |
|                 | 2,5        | 1010505032                  | 1010504030                   | 1010503025                  | 1010705033                  | 1010703026                  |
| 800             | 5          | 1010505033                  | 1010504031                   | 1010503026                  | 1010705034                  | 1010703027                  |
|                 | 10         | 1010505034                  | 1010504032                   | 1010503027                  | 1010705035                  | 1010703028                  |
|                 | 15         | 1010505035                  | 1010504033                   |                             | 1010705036                  |                             |
| 1000            | 2,5        | 1010505036                  | 1010504034                   | 1010503029                  | 1010705037                  | 1010703030                  |
|                 | 5          | 1010505037                  | 1010504035                   | 1010503030                  | 1010705038                  | 1010703031                  |
|                 | 10         | 1010505038                  | 1010504036                   | 1010503031                  | 1010705039                  | 1010703032                  |
|                 | 15         | 1010505039                  | 1010504037                   |                             | 1010705040                  |                             |

|  |                                  | Best.-Nr.    |
|--|----------------------------------|--------------|
|  | <b>Schnappbefestigung Form C</b> | <b>55011</b> |
|  | <b>Plombierplatte Form B</b>     | <b>59041</b> |

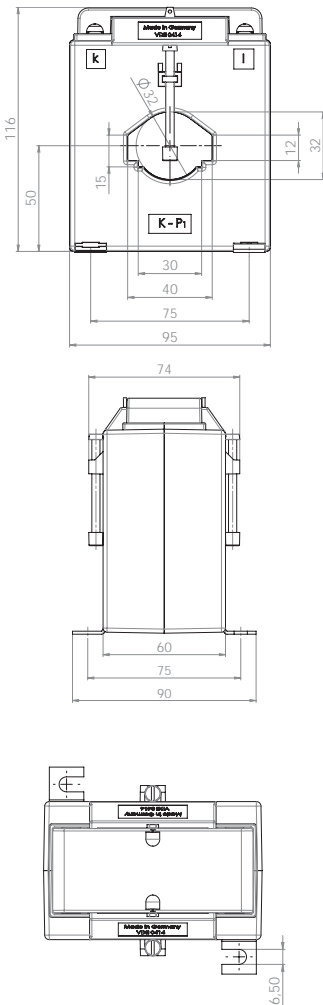


## EASK 41.6

### Aufsteck-Stromwandler – Verrechnung



- Schiene 1            40 x 12 mm
- Schiene 2            30 x 15 mm
- Rundleiter           32 mm
- Baubreite            95 mm
- Bauhöhe              116 mm
- Bautiefe gesamt    74 mm



| Primärstrom [A] | Bürde [VA] | Sekundärstrom [A] / Klasse  |                              |                             |                             |                             |
|-----------------|------------|-----------------------------|------------------------------|-----------------------------|-----------------------------|-----------------------------|
|                 |            | 5 A<br>Kl. 0,5<br>Best.-Nr. | 5 A<br>Kl. 0,5s<br>Best.-Nr. | 5 A<br>Kl. 0,2<br>Best.-Nr. | 1 A<br>Kl. 0,5<br>Best.-Nr. | 1 A<br>Kl. 0,2<br>Best.-Nr. |
| 75              | 2,5        | 14552                       | 14595                        |                             | 14752                       |                             |
|                 | 5          | 14553                       |                              |                             | 14753                       |                             |
| 100             | 2,5        | 14554                       | 14597                        | 14513                       | 14754                       | 14713                       |
|                 | 5          | 14555                       | 14598                        |                             | 14755                       |                             |
|                 | 10         | 14556                       |                              |                             | 14756                       |                             |
| 150             | 2,5        | 14557                       | 14600                        | 14516                       | 14757                       | 14716                       |
|                 | 5          | 14558                       | 14601                        | 14517                       | 14758                       | 14717                       |
|                 | 10         | 14559                       | 14602                        |                             | 14759                       |                             |
| 200             | 15         | 14560                       | 14603                        |                             | 14760                       |                             |
|                 | 2,5        | 14561                       | 14604                        | 14520                       | 14761                       | 14720                       |
|                 | 5          | 14562                       | 14605                        | 14521                       | 14762                       | 14721                       |
| 250             | 10         | 14563                       | 14606                        | 14522                       | 14763                       | 14722                       |
|                 | 15         | 14564                       | 14607                        |                             | 14764                       |                             |
|                 | 2,5        | 14565                       | 14608                        | 14524                       | 14765                       | 14724                       |
| 300             | 5          | 14566                       | 14609                        | 14525                       | 14766                       | 14725                       |
|                 | 10         | 14567                       | 14610                        | 14526                       | 14767                       | 14726                       |
|                 | 15         | 14568                       | 14611                        |                             | 14768                       |                             |
| 400             | 2,5        | 14569                       | 14612                        | 14528                       | 14769                       | 14728                       |
|                 | 5          | 14570                       | 14613                        | 14529                       | 14770                       | 14729                       |
|                 | 10         | 14571                       | 14614                        | 14530                       | 14771                       | 14730                       |
| 500             | 15         | 14572                       | 14615                        | 14531                       | 14772                       | 14731                       |
|                 | 2,5        | 14573                       | 14616                        | 14532                       | 14773                       | 14732                       |
|                 | 5          | 14574                       | 14617                        | 14533                       | 14774                       | 14733                       |
| 600             | 10         | 14575                       | 14618                        | 14534                       | 14775                       | 14734                       |
|                 | 15         | 14576                       | 14619                        | 14535                       | 14776                       | 14735                       |
|                 | 2,5        | 14577                       | 14620                        | 14536                       | 14777                       | 14736                       |
| 750             | 5          | 14578                       | 14621                        | 14537                       | 14778                       | 14737                       |
|                 | 10         | 14579                       | 14622                        | 14538                       | 14779                       | 14738                       |
|                 | 15         | 14580                       | 14623                        | 14539                       | 14780                       | 14739                       |
| 1000            | 30         | 14581                       | 14624                        | 14540                       | 14781                       | 14740                       |
|                 | 5          | 14582                       | 14625                        | 14541                       | 14782                       | 14741                       |
|                 | 10         | 14583                       | 14626                        | 14542                       | 14783                       | 14742                       |
| 1000            | 15         | 14584                       | 14627                        | 14543                       | 14784                       | 14743                       |
|                 | 30         | 14585                       | 14628                        |                             | 14785                       |                             |
|                 | 2,5        | 14586                       | 14629                        | 14544                       | 14786                       | 14744                       |
| 1000            | 5          | 14587                       | 14630                        | 14545                       | 14787                       | 14745                       |
|                 | 10         | 14588                       | 14631                        | 14546                       | 14788                       | 14746                       |
|                 | 15         | 14589                       | 14632                        | 14547                       | 14789                       | 14747                       |
| 1000            | 30         | 14590                       | 14633                        |                             | 14790                       |                             |
|                 | 5          | 14591                       | 14634                        | 14548                       | 14791                       | 14748                       |
|                 | 10         | 14592                       | 14635                        | 14549                       | 14792                       | 14749                       |
| 1000            | 15         | 14593                       | 14636                        | 14550                       | 14793                       | 14750                       |
|                 | 30         | 14594                       | 14637                        |                             | 14794                       |                             |

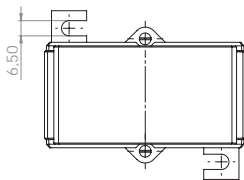
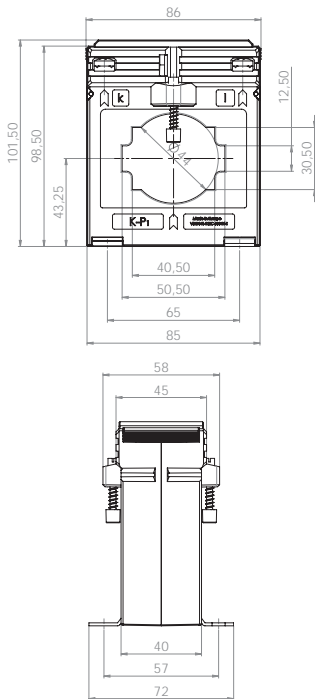
|  |                              | Best.-Nr.    |
|--|------------------------------|--------------|
|  | <b>Schnappbefestigung</b>    | –            |
|  | <b>Plombierplatte Form E</b> | <b>59044</b> |

## EASK 51.4

### Aufsteck-Stromwandler – Verrechnung



- Schiene 1            50 x 12 mm
- Schiene 2            2 x 40 x 10 mm
- Rundleiter           44 mm
- Baubreite            86 mm
- Bauhöhe              101,5 mm
- Bautiefe gesamt    58 mm



| Primärstrom [A] | Bürde [VA] | Sekundärstrom [A] / Klasse  |                              |                             |                             |                             |
|-----------------|------------|-----------------------------|------------------------------|-----------------------------|-----------------------------|-----------------------------|
|                 |            | 5 A<br>Kl. 0,5<br>Best.-Nr. | 5 A<br>Kl. 0,5s<br>Best.-Nr. | 5 A<br>Kl. 0,2<br>Best.-Nr. | 1 A<br>Kl. 0,5<br>Best.-Nr. | 1 A<br>Kl. 0,2<br>Best.-Nr. |
| 100             | 1,5        | 16542                       | 16573                        |                             | 16742                       |                             |
|                 | 2,5        | 16543                       | 16574                        |                             | 16743                       |                             |
| 150             | 1,5        | 16544                       | 16575                        | 16513                       | 16744                       | 16713                       |
|                 | 2,5        | 16545                       | 16576                        |                             | 16745                       |                             |
| 200             | 1,5        | 16546                       | 16577                        | 16515                       | 16746                       | 16715                       |
|                 | 2,5        | 16547                       | 16578                        | 16516                       | 16747                       | 16716                       |
|                 | 5          | 16548                       | 16579                        | 16517                       | 16748                       | 16717                       |
| 250             | 1,5        | 16549                       | 16580                        | 16518                       | 16749                       | 16718                       |
|                 | 2,5        | 16550                       | 16581                        | 16519                       | 16750                       | 16719                       |
|                 | 5          | 16551                       | 16582                        | 16520                       | 16751                       | 16720                       |
| 300             | 2,5        | 16553                       | 16584                        | 16522                       | 16753                       | 16722                       |
|                 | 5          | 16554                       | 16585                        | 16523                       | 16754                       | 16723                       |
| 400             | 2,5        | 16555                       | 16586                        | 16524                       | 16755                       | 16724                       |
|                 | 5          | 16556                       | 16587                        | 16525                       | 16756                       | 16725                       |
|                 | 10         | 16557                       | 16588                        | 16526                       | 16757                       | 16726                       |
| 500             | 2,5        | 16558                       | 16589                        | 16527                       | 16758                       | 16727                       |
|                 | 5          | 16559                       | 16590                        | 16528                       | 16759                       | 16728                       |
|                 | 10         | 16560                       | 16591                        | 16529                       | 16760                       | 16729                       |
| 600             | 2,5        | 16561                       | 16592                        | 16530                       | 16761                       | 16730                       |
|                 | 5          | 16562                       | 16593                        | 16531                       | 16762                       | 16731                       |
|                 | 10         | 16563                       | 16594                        | 16532                       | 16763                       | 16732                       |
| 750             | 15         | 16564                       | 16595                        | 16533                       | 16764                       | 16733                       |
|                 | 2,5        | 16565                       | 16596                        | 16534                       |                             | 16734                       |
|                 | 5          | 16566                       | 16597                        | 16535                       | 16766                       | 16735                       |
| 1000            | 10         | 16567                       | 16598                        | 16536                       | 16767                       | 16736                       |
|                 | 15         | 16568                       | 16599                        | 16537                       | 16768                       | 16737                       |
|                 | 5          | 16570                       | 16601                        | 16539                       | 16770                       | 16739                       |
| 1000            | 10         | 16571                       | 16602                        | 16540                       | 16771                       | 16740                       |
|                 | 15         | 16572                       | 16603                        | 16541                       | 16772                       | 16741                       |

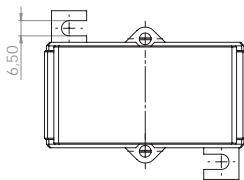
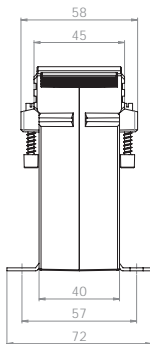
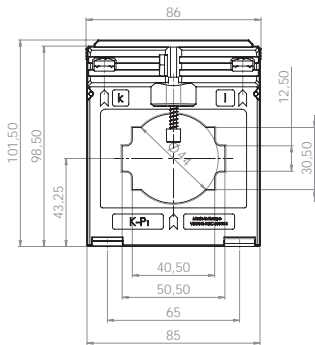
|  |                              | Best.-Nr.    |
|--|------------------------------|--------------|
|  | <b>Schnappbefestigung</b>    | -            |
|  | <b>Plombierplatte Form C</b> | <b>59042</b> |

## EASK 51.4 2U



Aufsteck-Stromwandler, sekundär umschaltbar – Verrechnung



|                 |                |
|-----------------|----------------|
| Schiene 1       | 50 x 12 mm     |
| Schiene 2       | 2 x 40 x 10 mm |
| Rundleiter      | 44 mm          |
| Baubreite       | 86 mm          |
| Bauhöhe         | 101,5 mm       |
| Bautiefe gesamt | 58 mm          |



| Primärstrom [A] | Bürde [VA] | Sekundärstrom [A] / Klasse  |                              |
|-----------------|------------|-----------------------------|------------------------------|
|                 |            | 5 A<br>Kl. 0,5<br>Best.-Nr. | 5 A<br>Kl. 0,5s<br>Best.-Nr. |
| 200-100         | 5-2,5      | 16611                       | 16621                        |
| 300-150         | 5-2,5      | 16612                       | 16622                        |
| 400-200         | 5-2,5      | 16613                       | 16623                        |
|                 | 10-5       | 16614                       | 16624                        |
| 500-250         | 5-2,5      | 16615                       | 16625                        |
|                 | 10-5       | 16616                       | 16626                        |
| 600-300         | 5-2,5      | 16617                       | 16627                        |
|                 | 10-5       | 16618                       | 16628                        |
| 1000-500        | 5-2,5      | 16619                       | 16629                        |
|                 | 10-5       | 16620                       | 16630                        |

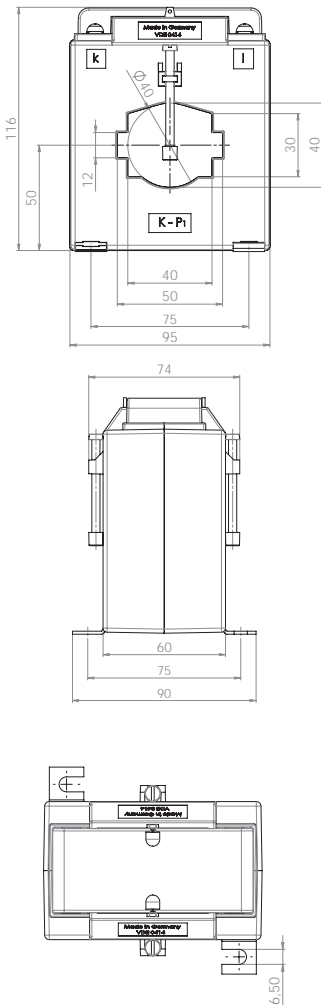
|   |                              | Best.-Nr.    |
|---|------------------------------|--------------|
|  | <b>Schnappbefestigung</b>    | -            |
|  | <b>Plombierplatte Form C</b> | <b>59042</b> |

## EASK 51.6

### Aufsteck-Stromwandler – Verrechnung



- Schiene 1            50 x 12 mm
- Schiene 2            40 x 30 mm
- Rundleiter           40 mm
- Baubreite            95 mm
- Bauhöhe              116 mm
- Bautiefe gesamt    74 mm



| Primärstrom [A] | Bürde [VA] | Sekundärstrom [A] / Klasse  |                              |                             |                             |                             |
|-----------------|------------|-----------------------------|------------------------------|-----------------------------|-----------------------------|-----------------------------|
|                 |            | 5 A<br>Kl. 0,5<br>Best.-Nr. | 5 A<br>Kl. 0,5s<br>Best.-Nr. | 5 A<br>Kl. 0,2<br>Best.-Nr. | 1 A<br>Kl. 0,5<br>Best.-Nr. | 1 A<br>Kl. 0,2<br>Best.-Nr. |
| 100             | 2,5        | 17555                       | 17599                        | 17511                       | 17755                       | 17711                       |
|                 | 5          | 17556                       | 17600                        |                             | 17756                       |                             |
| 150             | 2,5        | 17557                       | 17601                        | 17513                       | 17757                       | 17713                       |
|                 | 5          | 17558                       | 17602                        | 17514                       | 17758                       | 17714                       |
| 200             | 10         | 17559                       | 17603                        |                             | 17759                       |                             |
|                 | 2,5        | 17560                       | 17604                        | 17516                       | 17760                       | 17716                       |
|                 | 5          | 17561                       | 17605                        | 17517                       | 17761                       | 17717                       |
| 250             | 10         | 17562                       | 17606                        |                             | 17762                       |                             |
|                 | 2,5        | 17563                       | 17607                        | 17519                       | 17763                       | 17719                       |
|                 | 5          | 17564                       | 17608                        | 17520                       | 17764                       | 17720                       |
| 300             | 10         | 17565                       | 17609                        | 17521                       | 17765                       | 17721                       |
|                 | 15         | 17566                       | 17610                        |                             | 17766                       |                             |
|                 | 2,5        | 17567                       | 17611                        | 17523                       | 17767                       | 17723                       |
| 400             | 5          | 17568                       | 17612                        | 17524                       | 17768                       | 17724                       |
|                 | 10         | 17569                       | 17613                        | 17525                       | 17769                       | 17725                       |
|                 | 15         | 17570                       | 17614                        |                             | 17770                       |                             |
| 500             | 2,5        | 17571                       | 17615                        | 17527                       | 17771                       | 17727                       |
|                 | 5          | 17572                       | 17616                        | 17528                       | 17772                       | 17728                       |
|                 | 10         | 17573                       | 17617                        | 17529                       | 17773                       | 17729                       |
| 600             | 15         | 17574                       | 17618                        |                             | 17774                       |                             |
|                 | 2,5        | 17575                       | 17619                        | 17531                       | 17775                       | 17731                       |
|                 | 5          | 17576                       | 17620                        | 17532                       | 17776                       | 17732                       |
| 750             | 10         | 17577                       | 17621                        | 17533                       | 17777                       | 17733                       |
|                 | 15         | 17578                       | 17622                        |                             | 17778                       |                             |
|                 | 2,5        | 17579                       | 17623                        | 17535                       | 17779                       | 17735                       |
| 1000            | 5          | 17580                       | 17624                        | 17536                       | 17780                       | 17736                       |
|                 | 10         | 17581                       | 17625                        | 17537                       | 17781                       | 17737                       |
|                 | 15         | 17582                       | 17626                        | 17538                       | 17782                       | 17738                       |
| 1200            | 2,5        | 17583                       | 17627                        | 17539                       | 17783                       | 17739                       |
|                 | 5          | 17584                       | 17628                        | 17540                       | 17784                       | 17740                       |
|                 | 10         | 17585                       | 17629                        | 17541                       | 17785                       | 17741                       |
| 1250            | 15         | 17586                       | 17630                        | 17542                       | 17786                       | 17742                       |
|                 | 5          | 17587                       | 17631                        | 17543                       | 17787                       | 17743                       |
|                 | 10         | 17588                       | 17632                        | 17544                       | 17788                       | 17744                       |
| 1500            | 15         | 17589                       | 17633                        | 17545                       | 17789                       | 17745                       |
|                 | 30         | 17590                       | 17634                        |                             | 17790                       |                             |
|                 | 5          | 17591                       | 17635                        | 17547                       | 17791                       | 17747                       |
| 2000            | 10         | 17592                       | 17636                        | 17548                       | 17792                       | 17748                       |
|                 | 15         | 17593                       | 17637                        | 17549                       | 17793                       | 17749                       |
|                 | 30         | 17594                       | 17638                        |                             | 17794                       |                             |
| 2500            | 5          | 17595                       | 17639                        | 17551                       | 17795                       | 17751                       |
|                 | 10         | 17596                       | 17640                        | 17552                       | 17796                       | 17752                       |
|                 | 15         | 17597                       | 17641                        | 17553                       | 17797                       | 17753                       |
| 3000            | 30         | 17598                       | 17642                        |                             | 17798                       |                             |

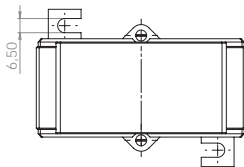
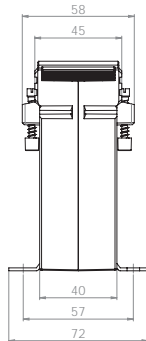
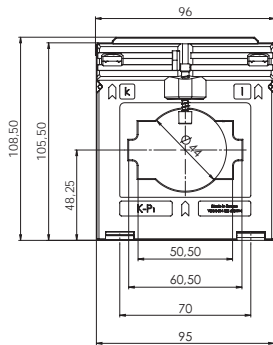
|  |                              | Best.-Nr.    |
|--|------------------------------|--------------|
|  | <b>Schnappbefestigung</b>    | -            |
|  | <b>Plombierplatte Form E</b> | <b>59044</b> |

## EASK 61.4

### Aufsteck-Stromwandler – Verrechnung



- Schiene 1            60 x 10 mm
- Schiene 2            2 x 50 x 10 mm
- Rundleiter           44 mm
- Baubreite            96 mm
- Bauhöhe              108,5 mm
- Bautiefe gesamt    58 mm



| Primärstrom [A] | Bürde [VA] | Sekundärstrom [A] / Klasse  |                              |                             |                             |                             |
|-----------------|------------|-----------------------------|------------------------------|-----------------------------|-----------------------------|-----------------------------|
|                 |            | 5 A<br>Kl. 0,5<br>Best.-Nr. | 5 A<br>Kl. 0,5s<br>Best.-Nr. | 5 A<br>Kl. 0,2<br>Best.-Nr. | 1 A<br>Kl. 0,5<br>Best.-Nr. | 1 A<br>Kl. 0,2<br>Best.-Nr. |
| 200             | 1,5        | 19555                       | 19599                        | 19511                       | 19755                       | 19711                       |
|                 | 2,5        | 19556                       | 19600                        | 19512                       | 19756                       | 19712                       |
| 250             | 1,5        | 19557                       | 19601                        | 19513                       | 19757                       | 19713                       |
|                 | 2,5        | 19558                       | 19602                        | 19514                       | 19758                       | 19714                       |
|                 | 5          | 19559                       | 19603                        | 19515                       | 19759                       | 19715                       |
| 300             | 1,5        | 19560                       | 19604                        | 19516                       | 19760                       | 19716                       |
|                 | 2,5        | 19561                       | 19605                        | 19517                       | 19761                       | 19717                       |
|                 | 5          | 19562                       | 19606                        | 19518                       | 19762                       | 19718                       |
|                 | 10         | 19563                       | 19607                        |                             |                             |                             |
| 400             | 2,5        | 19564                       | 19608                        | 19520                       | 19764                       | 19720                       |
|                 | 5          | 19565                       | 19609                        | 19521                       | 19765                       | 19721                       |
|                 | 10         | 19566                       | 19610                        | 19522                       | 19766                       | 19722                       |
| 500             | 2,5        | 19567                       | 19611                        | 19523                       | 19767                       | 19723                       |
|                 | 5          | 19568                       | 19612                        | 19524                       | 19768                       | 19724                       |
|                 | 10         | 19569                       | 19613                        | 19525                       | 19769                       | 19725                       |
|                 | 15         | 19570                       | 19614                        |                             | 19770                       |                             |
| 600             | 2,5        | 19571                       | 19615                        | 19527                       | 19771                       | 19727                       |
|                 | 5          | 19572                       | 19616                        | 19528                       | 19772                       | 19728                       |
|                 | 10         | 19573                       | 19617                        | 19529                       | 19773                       | 19729                       |
| 750             | 15         | 19574                       | 19618                        | 19530                       | 19774                       | 19730                       |
|                 | 2,5        | 19575                       | 19619                        | 19531                       | 19775                       | 19731                       |
|                 | 5          | 19576                       | 19620                        | 19532                       | 19776                       | 19732                       |
| 1000            | 10         | 19577                       | 19621                        | 19533                       | 19777                       | 19733                       |
|                 | 15         | 19578                       | 19622                        | 19534                       | 19778                       | 19734                       |
|                 | 5          | 19581                       | 19625                        | 19537                       | 19780                       | 19737                       |
| 1200            | 10         | 19582                       | 19626                        | 19538                       | 19781                       | 19738                       |
|                 | 15         | 19583                       | 19627                        | 19539                       | 19782                       | 19739                       |
|                 | 2,5        | 19585                       | 19629                        | 19541                       |                             |                             |
| 1250            | 5          | 19586                       | 19630                        | 19542                       | 19785                       | 19741                       |
|                 | 10         | 19587                       | 19631                        | 19543                       | 19786                       | 19742                       |
|                 | 15         | 19588                       | 19632                        | 19544                       | 19787                       | 19743                       |
|                 | 5          | 19590                       | 19634                        | 19546                       | 19790                       | 19746                       |
| 1500            | 10         | 19591                       | 19635                        | 19547                       | 19791                       | 19747                       |
|                 | 15         | 19592                       | 19636                        | 19548                       | 19792                       | 19748                       |
|                 | 30         | 19593                       | 19637                        |                             |                             |                             |
|                 | 5          | 19595                       | 19639                        | 19551                       | 19795                       | 19751                       |
| 1500            | 10         | 19596                       | 19640                        | 19552                       | 19796                       | 19752                       |
|                 | 15         | 19597                       | 19641                        | 19553                       | 19797                       | 19753                       |
|                 | 30         | 19598                       | 19642                        |                             |                             |                             |

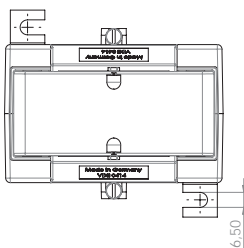
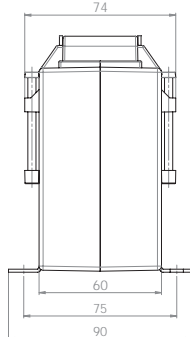
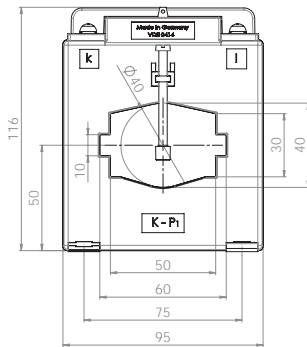
|  |                              | Best.-Nr.    |
|--|------------------------------|--------------|
|  | <b>Schnappbefestigung</b>    | –            |
|  | <b>Plombierplatte Form C</b> | <b>59042</b> |

## EASK 61.6

### Aufsteck-Stromwandler – Verrechnung



- Schiene 1            60 x 10 mm
- Schiene 2            50 x 30 mm
- Rundleiter           40 mm
- Baubreite            95 mm
- Bauhöhe              116 mm
- Bautiefe gesamt    74 mm



| Primärstrom [A] | Bürde [VA] | Sekundärstrom [A] / Klasse  |                              |                             |                             |                             |
|-----------------|------------|-----------------------------|------------------------------|-----------------------------|-----------------------------|-----------------------------|
|                 |            | 5 A<br>Kl. 0,5<br>Best.-Nr. | 5 A<br>Kl. 0,5s<br>Best.-Nr. | 5 A<br>Kl. 0,2<br>Best.-Nr. | 1 A<br>Kl. 0,5<br>Best.-Nr. | 1 A<br>Kl. 0,2<br>Best.-Nr. |
| 200             | 2,5        | 20552                       | 20593                        | 20511                       | 20752                       | 20711                       |
|                 | 5          | 20553                       | 20594                        |                             | 20753                       |                             |
| 250             | 2,5        | 20554                       | 20595                        | 20513                       | 20754                       | 20713                       |
|                 | 5          | 20555                       | 20596                        | 20514                       | 20755                       | 20714                       |
| 300             | 10         | 20556                       | 20597                        |                             | 20756                       |                             |
|                 | 2,5        | 20557                       | 20598                        | 20516                       | 20757                       | 20716                       |
|                 | 5          | 20558                       | 20599                        | 20517                       | 20758                       | 20717                       |
| 300             | 10         | 20559                       | 20600                        | 20518                       | 20759                       | 20718                       |
|                 | 15         | 20560                       | 20601                        |                             | 20760                       |                             |
|                 | 2,5        | 20561                       | 20602                        | 20520                       | 20761                       | 20720                       |
| 400             | 5          | 20562                       | 20603                        | 20521                       | 20762                       | 20721                       |
|                 | 10         | 20563                       | 20604                        | 20522                       | 20763                       | 20722                       |
|                 | 15         | 20564                       | 20605                        |                             | 20764                       |                             |
| 500             | 2,5        | 20565                       | 20606                        | 20524                       | 20765                       | 20724                       |
|                 | 5          | 20566                       | 20607                        | 20525                       | 20766                       | 20725                       |
|                 | 10         | 20567                       | 20608                        | 20526                       | 20767                       | 20726                       |
|                 | 15         | 20568                       | 20609                        |                             | 20768                       |                             |
| 600             | 2,5        | 20569                       | 20610                        | 20528                       | 20769                       | 20728                       |
|                 | 5          | 20570                       | 20611                        | 20529                       | 20770                       | 20729                       |
|                 | 10         | 20571                       | 20612                        | 20530                       | 20771                       | 20730                       |
| 600             | 15         | 20572                       | 20613                        |                             | 20772                       |                             |
|                 | 2,5        | 20573                       | 20614                        | 20532                       | 20773                       | 20732                       |
|                 | 5          | 20574                       | 20615                        | 20533                       | 20774                       | 20733                       |
| 750             | 10         | 20575                       | 20616                        | 20534                       | 20775                       | 20734                       |
|                 | 15         | 20576                       | 20617                        | 20535                       | 20776                       | 20735                       |
|                 | 5          | 20577                       | 20618                        | 20536                       | 20777                       | 20736                       |
| 1000            | 10         | 20578                       | 20619                        | 20537                       | 20778                       | 20737                       |
|                 | 15         | 20579                       | 20620                        | 20538                       | 20779                       | 20738                       |
|                 | 5          | 20581                       | 20622                        | 20540                       | 20781                       | 20740                       |
| 1200            | 10         | 20582                       | 20623                        | 20541                       | 20782                       | 20741                       |
|                 | 15         | 20583                       | 20624                        | 20542                       | 20783                       | 20742                       |
|                 | 30         | 20584                       | 20625                        |                             | 20784                       |                             |
| 1250            | 5          | 20585                       | 20626                        | 20544                       | 20785                       | 20744                       |
|                 | 10         | 20586                       | 20627                        | 20545                       | 20786                       | 20745                       |
|                 | 15         | 20587                       | 20628                        | 20546                       | 20787                       | 20746                       |
|                 | 30         | 20588                       | 20629                        |                             | 20788                       |                             |
| 1500            | 5          | 20589                       | 20630                        | 20548                       | 20789                       | 20748                       |
|                 | 10         | 20590                       | 20631                        | 20549                       | 20790                       | 20749                       |
|                 | 15         | 20591                       | 20632                        | 20550                       | 20791                       | 20750                       |
|                 | 30         | 20592                       | 20633                        |                             | 20792                       |                             |

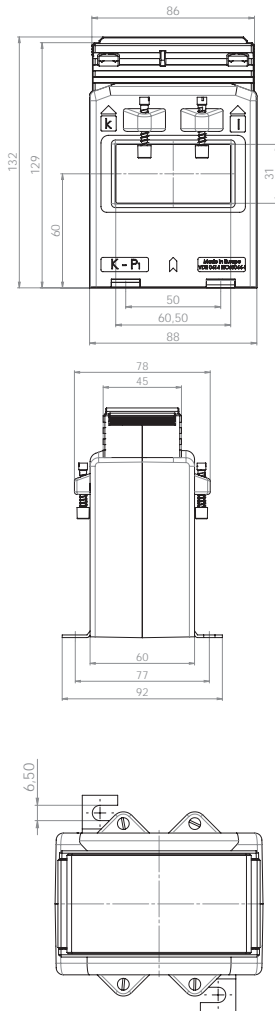
|  |                              | Best.-Nr.    |
|--|------------------------------|--------------|
|  | <b>Schnappbefestigung</b>    | -            |
|  | <b>Plombierplatte Form E</b> | <b>59044</b> |

## EASK 63.6

### Aufsteck-Stromwandler – Verrechnung



Schiene 1            60 x 30 mm  
 Rundleiter            30 mm  
 Baubreite            88 mm  
 Bauhöhe              132 mm  
 Bautiefe gesamt    78 mm



| Primärstrom [A] | Bürde [VA] | Sekundärstrom [A] / Klasse  |                              |                             |                             |                             |
|-----------------|------------|-----------------------------|------------------------------|-----------------------------|-----------------------------|-----------------------------|
|                 |            | 5 A<br>Kl. 0,5<br>Best.-Nr. | 5 A<br>Kl. 0,5s<br>Best.-Nr. | 5 A<br>Kl. 0,2<br>Best.-Nr. | 1 A<br>Kl. 0,5<br>Best.-Nr. | 1 A<br>Kl. 0,2<br>Best.-Nr. |
| 250             | 2,5        | 85558                       | 85602                        | 85513                       | 85758                       | 85713                       |
|                 | 5          | 85559                       | 85603                        |                             | 85759                       |                             |
| 300             | 2,5        | 85560                       | 85604                        | 85515                       | 85760                       | 85715                       |
|                 | 5          | 85561                       | 85605                        | 85516                       | 85761                       | 85716                       |
|                 | 10         | 85562                       | 85606                        |                             | 85762                       |                             |
| 400             | 2,5        | 85563                       | 85607                        | 85518                       | 85763                       | 85718                       |
|                 | 5          | 85564                       | 85608                        | 85519                       | 85764                       | 85719                       |
|                 | 10         | 85565                       | 85609                        |                             | 85765                       |                             |
| 500             | 2,5        | 85566                       | 85610                        | 85521                       | 85766                       | 85721                       |
|                 | 5          | 85567                       | 85611                        | 85522                       | 85767                       | 85722                       |
|                 | 10         | 85568                       | 85612                        | 85523                       | 85768                       | 85723                       |
|                 | 15         | 85569                       | 85613                        |                             | 85769                       |                             |
| 600             | 2,5        | 85570                       | 85614                        | 85525                       | 85770                       | 85725                       |
|                 | 5          | 85571                       | 85615                        | 85526                       | 85771                       | 85726                       |
|                 | 10         | 85572                       | 85616                        | 85527                       | 85772                       | 85727                       |
|                 | 15         | 85573                       | 85617                        | 85528                       | 85773                       | 85728                       |
| 750             | 5          | 85574                       | 85618                        | 85530                       | 85774                       | 85730                       |
|                 | 10         | 85575                       | 85619                        | 85531                       | 85775                       | 85731                       |
|                 | 15         | 85576                       | 85620                        | 85532                       | 85776                       | 85732                       |
|                 | 30         | 85577                       | 85621                        |                             | 85777                       |                             |
| 1000            | 5          | 85578                       | 85622                        | 85534                       | 85778                       | 85734                       |
|                 | 10         | 85579                       | 85623                        | 85535                       | 85779                       | 85735                       |
|                 | 15         | 85580                       | 85624                        | 85536                       | 85780                       | 85736                       |
|                 | 30         | 85581                       | 85625                        |                             | 85781                       |                             |
| 1200            | 5          | 85582                       | 85626                        | 85538                       | 85782                       | 85738                       |
|                 | 10         | 85583                       | 85627                        | 85539                       | 85783                       | 85739                       |
|                 | 15         | 85584                       | 85628                        | 85540                       | 85784                       | 85740                       |
|                 | 30         | 85585                       | 85629                        |                             | 85785                       |                             |
| 1250            | 5          | 85586                       | 85630                        | 85542                       | 85786                       | 85742                       |
|                 | 10         | 85587                       | 85631                        | 85543                       | 85787                       | 85743                       |
|                 | 15         | 85588                       | 85632                        | 85544                       | 85788                       | 85744                       |
|                 | 30         | 85589                       | 85633                        |                             | 85789                       |                             |
| 1500            | 5          | 85590                       | 85634                        | 85546                       | 85790                       | 85746                       |
|                 | 10         | 85591                       | 85635                        | 85547                       | 85791                       | 85747                       |
|                 | 15         | 85592                       | 85636                        | 85548                       | 85792                       | 85748                       |
|                 | 30         | 85593                       | 85637                        |                             | 85793                       |                             |

|  |                              | Best.-Nr.    |
|--|------------------------------|--------------|
|  | <b>Schnappbefestigung</b>    | -            |
|  | <b>Plombierplatte Form C</b> | <b>59042</b> |

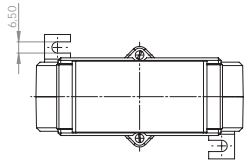
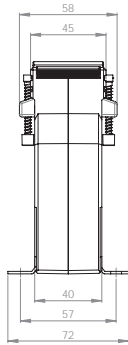
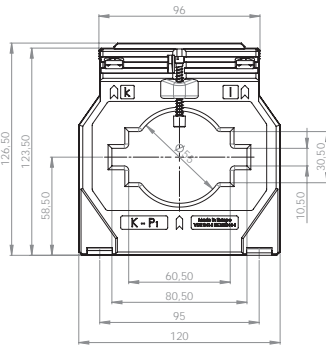


## EASK 81.4

### Aufsteck-Stromwandler – Verrechnung



- Schiene 1            80 x 10 mm
- Schiene 2            60 x 30 mm
- Schiene 3            2 x 60 x 10 mm
- Rundleiter            55 mm
- Baubreite            120 mm
- Bauhöhe            126,5 mm
- Bautiefe gesamt    58 mm



| Primärstrom [A] | Bürde [VA] | Sekundärstrom [A] / Klasse  |                              |                             |                             |                             |
|-----------------|------------|-----------------------------|------------------------------|-----------------------------|-----------------------------|-----------------------------|
|                 |            | 5 A<br>Kl. 0,5<br>Best.-Nr. | 5 A<br>Kl. 0,5s<br>Best.-Nr. | 5 A<br>Kl. 0,2<br>Best.-Nr. | 1 A<br>Kl. 0,5<br>Best.-Nr. | 1 A<br>Kl. 0,2<br>Best.-Nr. |
| 400             | 2,5        | 21541                       | 21571                        | 21511                       | 21741                       | 21711                       |
|                 | 5          | 21542                       | 21572                        | 21512                       | 21742                       |                             |
|                 | 10         | 21543                       |                              |                             | 21743                       |                             |
| 500             | 2,5        | 21544                       | 21574                        | 21514                       | 21744                       | 21714                       |
|                 | 5          | 21545                       | 21575                        | 21515                       | 21745                       | 21715                       |
|                 | 10         | 21546                       | 21576                        | 21516                       | 21746                       | 21716                       |
| 600             | 2,5        | 21547                       | 21577                        | 21517                       | 21747                       | 21717                       |
|                 | 5          | 21548                       | 21578                        | 21518                       | 21748                       | 21718                       |
|                 | 10         | 21549                       | 21579                        | 21519                       | 21749                       | 21719                       |
| 750             | 2,5        | 21551                       | 21581                        | 21521                       | 21751                       | 21721                       |
|                 | 5          | 21552                       | 21582                        | 21522                       | 21752                       | 21722                       |
|                 | 10         | 21553                       | 21583                        | 21523                       | 21753                       | 21723                       |
| 1000            | 5          | 21556                       | 21586                        | 21526                       | 21756                       | 21726                       |
|                 | 10         | 21557                       | 21587                        | 21527                       | 21757                       | 21727                       |
|                 | 15         | 21558                       | 21588                        |                             | 21758                       |                             |
| 1200            | 5          | 21560                       | 21590                        | 21530                       | 21760                       | 21730                       |
|                 | 10         | 21561                       | 21591                        | 21531                       | 21761                       | 21731                       |
|                 | 15         | 21562                       | 21592                        | 21532                       | 21762                       | 21732                       |
| 1250            | 5          | 21564                       | 21594                        | 21534                       | 21764                       | 21734                       |
|                 | 10         | 21565                       | 21595                        | 21535                       | 21765                       | 21735                       |
|                 | 15         | 21566                       | 21596                        | 21536                       | 21766                       | 21736                       |
| 1500            | 5          | 21568                       | 21598                        | 21538                       | 21768                       | 21738                       |
|                 | 10         | 21569                       | 21599                        | 21539                       | 21769                       | 21739                       |
|                 | 15         | 21570                       | 21600                        | 21540                       | 21770                       | 21740                       |

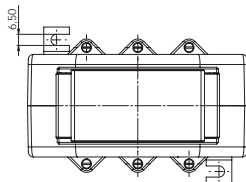
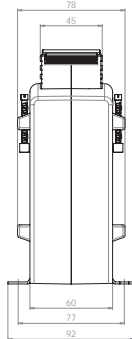
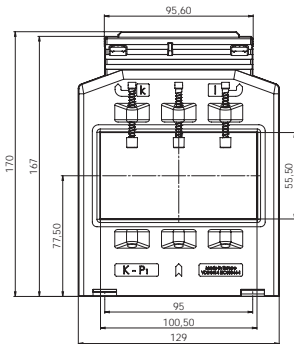
|  |                              | Best.-Nr.    |
|--|------------------------------|--------------|
|  | <b>Schnappbefestigung</b>    | –            |
|  | <b>Plombierplatte Form C</b> | <b>59042</b> |

## EASK 105.6

### Aufsteck-Stromwandler - Verrechnung



Schiene 1            100 x 55 mm  
 Rundleiter            55 mm  
 Baubreite            129 mm  
 Bauhöhe              170 mm  
 Bautiefe gesamt    78 mm



| Primärstrom [A] | Bürde [VA] | Sekundärstrom [A] / Klasse  |                              |                             |                             |                             |
|-----------------|------------|-----------------------------|------------------------------|-----------------------------|-----------------------------|-----------------------------|
|                 |            | 5 A<br>Kl. 0,5<br>Best.-Nr. | 5 A<br>Kl. 0,5s<br>Best.-Nr. | 5 A<br>Kl. 0,2<br>Best.-Nr. | 1 A<br>Kl. 0,5<br>Best.-Nr. | 1 A<br>Kl. 0,2<br>Best.-Nr. |
| 600             | 2,5        | 86568                       | 86622                        | 86515                       | 86768                       | 86715                       |
|                 | 5          | 86569                       | 86623                        | 86516                       | 86769                       | 86716                       |
| 750             | 2,5        | 86571                       | 86625                        | 86518                       | 86771                       | 86718                       |
|                 | 5          | 86572                       | 86626                        | 86519                       | 86772                       | 86719                       |
| 1000            | 10         | 86573                       | 86627                        | 86520                       | 86773                       | 86720                       |
|                 | 2,5        | 86574                       |                              |                             |                             |                             |
|                 | 5          | 86575                       | 86629                        | 86522                       | 86775                       | 86722                       |
| 1200            | 10         | 86576                       | 86630                        | 86523                       | 86776                       | 86723                       |
|                 | 15         | 86577                       | 86631                        | 86524                       | 86777                       | 86724                       |
|                 | 5          | 86579                       | 86633                        | 86526                       | 86779                       | 86726                       |
| 1250            | 10         | 86580                       | 86634                        | 86527                       | 86780                       | 86727                       |
|                 | 15         | 86581                       | 86635                        | 86528                       | 86781                       | 86728                       |
|                 | 5          | 86583                       | 86637                        | 86530                       | 86783                       | 86730                       |
| 1500            | 10         | 86584                       | 86638                        | 86531                       | 86784                       | 86731                       |
|                 | 15         | 86585                       | 86639                        | 86532                       | 86785                       | 86732                       |
|                 | 30         | 86586                       | 86640                        |                             | 86786                       |                             |
|                 | 5          | 86588                       | 86642                        | 86535                       | 86788                       | 86735                       |
| 1600            | 10         | 86589                       | 86643                        | 86536                       | 86789                       | 86736                       |
|                 | 15         | 86590                       | 86644                        | 86537                       | 86790                       | 86737                       |
|                 | 30         | 86591                       | 86645                        | 86538                       | 86791                       | 86738                       |
| 2000            | 5          |                             | 86647                        | 86540                       |                             |                             |
|                 | 10         | 86594                       | 86648                        | 86541                       | 86794                       | 86741                       |
|                 | 15         | 86595                       | 86649                        | 86542                       | 86795                       | 86742                       |
| 2500            | 30         | 86596                       | 86650                        | 86543                       | 86796                       | 86743                       |
|                 | 5          | 86598                       | 86652                        | 86545                       |                             |                             |
|                 | 10         | 86599                       | 86653                        | 86546                       | 86799                       | 86746                       |
| 2500            | 15         | 86600                       | 86654                        | 86547                       | 86800                       | 86747                       |
|                 | 30         | 86601                       | 86655                        | 86548                       | 86801                       | 86748                       |
|                 | 5          | 86603                       | 86657                        | 86550                       |                             |                             |
| 2500            | 10         | 86604                       | 86658                        | 86551                       | 86804                       | 86751                       |
|                 | 15         | 86605                       | 86659                        | 86552                       | 86805                       | 86752                       |

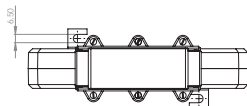
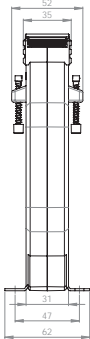
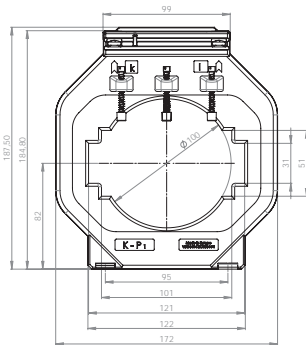
|  |                              | Best.-Nr.    |
|--|------------------------------|--------------|
|  | <b>Schnappbefestigung</b>    | -            |
|  | <b>Plombierplatte Form C</b> | <b>59042</b> |

## EASK 123.3

### Aufsteck-Stromwandler - Verrechnung



- Schiene 1            120 x 30 mm
- Schiene 2            3 x 100 x 10 mm
- Rundleiter          100 mm
- Baubreite          172 mm
- Bauhöhe            187,5 mm
- Bautiefe gesamt    52 mm



| Primärstrom [A] | Bürde [VA] | Sekundärstrom [A] / Klasse  |                              |                             |
|-----------------|------------|-----------------------------|------------------------------|-----------------------------|
|                 |            | 5 A<br>Kl. 0,5<br>Best.-Nr. | 5 A<br>Kl. 0,5s<br>Best.-Nr. | 5 A<br>Kl. 0,2<br>Best.-Nr. |
| 750             | 2,5        | V56-2301D                   | V56-2302D                    |                             |
|                 | 5          | V56-2301F                   | V56-2302F                    |                             |
|                 | 10         | V56-2301H                   | V56-2302H                    |                             |
| 1000            | 2,5        | V56-2501D                   | V56-2502D                    | V56-2503D                   |
|                 | 5          | V56-2501F                   | V56-2502F                    | V56-2503F                   |
| 1200            | 10         | V56-2601H                   | V56-2602H                    | V56-2603H                   |
|                 | 15         | V56-2601J                   | V56-2602J                    |                             |
|                 | 5          | V56-2601F                   | V56-2602F                    | V56-2603F                   |
| 1250            | 5          | V56-2701F                   | V56-2702F                    | V56-2703F                   |
|                 | 10         | V56-2701H                   | V56-2702H                    | V56-2703H                   |
|                 | 15         | V56-2701J                   | V56-2702J                    | V56-2703J                   |
| 1500            | 5          | V56-2801F                   | V56-2802F                    | V56-2803F                   |
|                 | 10         | V56-2801H                   | V56-2802H                    | V56-2803H                   |
|                 | 15         | V56-2801J                   | V56-2802J                    | V56-2803J                   |
| 1600            | 5          | V56-2901F                   | V56-2902F                    | V56-2903F                   |
|                 | 10         | V56-2901H                   | V56-2902H                    | V56-2903H                   |
|                 | 15         | V56-2901J                   | V56-2902J                    | V56-2903J                   |
| 2000            | 5          | V56-3001F                   | V56-3002F                    | V56-3003F                   |
|                 | 10         | V56-3001H                   | V56-3002H                    | V56-3003H                   |
|                 | 15         | V56-3001J                   | V56-3002J                    | V56-3003J                   |
|                 | 30         | V56-3001L                   | V56-3002L                    |                             |
| 2500            | 5          | V56-3201F                   | V56-3202F                    | V56-3203F                   |
|                 | 10         | V56-3201H                   | V56-3202H                    | V56-3203H                   |
|                 | 15         | V56-3201J                   | V56-3202J                    | V56-3203J                   |
|                 | 30         | V56-3201L                   | V56-3202L                    |                             |
| 3000            | 5          | V56-3301F                   | V56-3302F                    | V56-3303F                   |
|                 | 10         | V56-3301H                   | V56-3302H                    | V56-3303H                   |
|                 | 15         | V56-3301J                   | V56-3302J                    | V56-3303J                   |
|                 | 30         | V56-3301L                   | V56-3302L                    |                             |

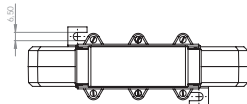
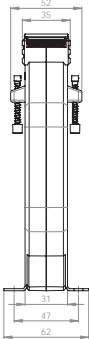
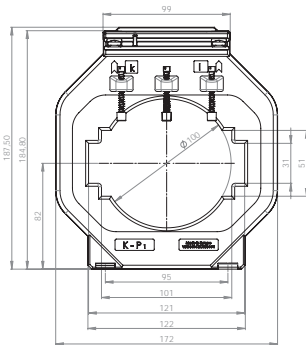
|  |                              | Best.-Nr.    |
|--|------------------------------|--------------|
|  | <b>Schnappbefestigung</b>    | -            |
|  | <b>Plombierplatte Form A</b> | <b>59040</b> |

## EASK 123.3

### Aufsteck-Stromwandler - Verrechnung



- Schiene 1            120 x 30 mm
- Schiene 2            3 x 100 x 10 mm
- Rundleiter           100 mm
- Baubreite            172 mm
- Bauhöhe              187,5 mm
- Bautiefe gesamt    52 mm



| Primärstrom [A] | Bürde [VA] | Sekundärstrom [A] / Klasse  |                              |                             |
|-----------------|------------|-----------------------------|------------------------------|-----------------------------|
|                 |            | 1 A<br>Kl. 0,5<br>Best.-Nr. | 1 A<br>Kl. 0,5s<br>Best.-Nr. | 1 A<br>Kl. 0,2<br>Best.-Nr. |
| 750             | 2,5        | V56-2311D                   | V56-2312D                    |                             |
|                 | 5          | V56-2311F                   | V56-2312F                    |                             |
|                 | 10         | V56-2311H                   | V56-2312H                    |                             |
| 1000            | 2,5        | V56-2511D                   | V56-2512D                    | V56-2513D                   |
|                 | 5          | V56-2511F                   | V56-2512F                    | V56-2513F                   |
| 1200            | 10         | V56-2611H                   | V56-2612H                    | V56-2613H                   |
|                 | 15         | V56-2611J                   | V56-2612J                    |                             |
|                 | 5          | V56-2611F                   | V56-2612F                    | V56-2613F                   |
| 1250            | 5          | V56-2711F                   | V56-2712F                    | V56-2713F                   |
|                 | 10         | V56-2711H                   | V56-2712H                    | V56-2713H                   |
|                 | 15         | V56-2711J                   | V56-2712J                    | V56-2713J                   |
| 1500            | 5          | V56-2811F                   | V56-2812F                    | V56-2813F                   |
|                 | 10         | V56-2811H                   | V56-2812H                    | V56-2813H                   |
|                 | 15         | V56-2811J                   | V56-2812J                    | V56-2813J                   |
|                 | 30         | V56-2811L                   | V56-2812L                    |                             |
| 1600            | 5          | V56-2911F                   | V56-2912F                    | V56-2913F                   |
|                 | 10         | V56-2911H                   | V56-2912H                    | V56-2913H                   |
|                 | 15         | V56-2911J                   | V56-2912J                    | V56-2913J                   |
|                 | 30         | V56-2911L                   | V56-2912L                    |                             |
| 2000            | 5          | V56-3011F                   | V56-3012F                    | V56-3013F                   |
|                 | 10         | V56-3011H                   | V56-3012H                    | V56-3013H                   |
|                 | 15         | V56-3011J                   | V56-3012J                    | V56-3013J                   |
|                 | 30         | V56-3011L                   | V56-3012L                    |                             |
| 2500            | 5          | V56-3211F                   | V56-3212F                    | V56-3213F                   |
|                 | 10         | V56-3211H                   | V56-3212H                    | V56-3213H                   |
|                 | 15         | V56-3211J                   | V56-3212J                    | V56-3213J                   |
|                 | 30         | V56-3211L                   | V56-3212L                    |                             |

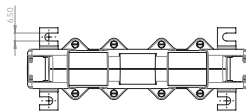
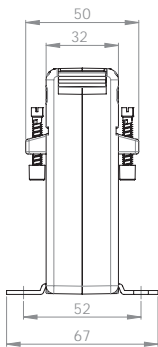
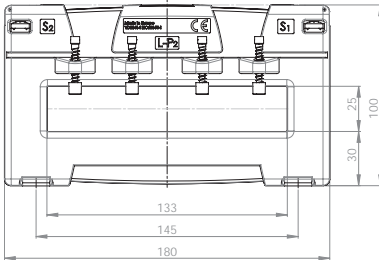
|  |                              | Best.-Nr.    |
|--|------------------------------|--------------|
|  | <b>Schnappbefestigung</b>    | -            |
|  | <b>Plombierplatte Form A</b> | <b>59040</b> |

## EASK 130.3

### Aufsteck-Stromwandler - Verrechnung



Schiene 1            130 x 25 mm  
 Baubreite            180 mm  
 Bauhöhe             100 mm  
 Bautiefe gesamt    50 mm



| Primärstrom [A] | Bürde [VA] | Sekundärstrom [A] / Klasse  |                              |                             |                             |                             |
|-----------------|------------|-----------------------------|------------------------------|-----------------------------|-----------------------------|-----------------------------|
|                 |            | 5 A<br>Kl. 0,5<br>Best.-Nr. | 5 A<br>Kl. 0,5s<br>Best.-Nr. | 5 A<br>Kl. 0,2<br>Best.-Nr. | 1 A<br>Kl. 0,5<br>Best.-Nr. | 1 A<br>Kl. 0,2<br>Best.-Nr. |
| 300             | 2,5        | V50-1901D                   | V50-1902D                    |                             | V50-1911D                   |                             |
|                 | 5          | V50-1901F                   |                              |                             | V50-1911F                   |                             |
| 400             | 2,5        | V50-2001D                   | V50-2002D                    | V50-2003D                   | V50-2011D                   | V50-2013D                   |
|                 | 5          | V50-2001F                   | V50-2002F                    |                             | V50-2011F                   |                             |
| 500             | 2,5        | V50-2101D                   | V50-2102D                    | V50-2103D                   | V50-2111D                   | V50-2113D                   |
|                 | 5          | V50-2101F                   | V50-2102F                    |                             | V50-2111F                   |                             |
| 600             | 2,5        | V50-2201D                   | V50-2202D                    | V50-2203D                   | V50-2211D                   | V50-2213D                   |
|                 | 5          | V50-2201F                   | V50-2202F                    | V50-2203F                   | V50-2211F                   | V50-2213F                   |
|                 | 10         | V50-2201H                   |                              |                             | V50-2211H                   |                             |
| 750             | 2,5        | V50-2301D                   | V50-2302D                    | V50-2303D                   | V50-2311D                   | V50-2313D                   |
|                 | 5          | V50-2301F                   | V50-2302F                    | V50-2303F                   | V50-2311F                   | V50-2313F                   |
|                 | 10         | V50-2301H                   | V50-2302H                    |                             | V50-2311H                   |                             |
|                 | 15         | V50-2301J                   |                              |                             | V50-2311J                   |                             |
| 1000            | 5          | V50-2501F                   | V50-2502F                    | V50-2503F                   | V50-2511F                   | V50-2513F                   |
|                 | 10         | V50-2501H                   | V50-2502H                    |                             | V50-2511H                   |                             |
|                 | 15         | V50-2501J                   | V50-2502J                    |                             | V50-2511J                   |                             |
| 1200            | 5          | V50-2601F                   | V50-2602F                    | V50-2603F                   | V50-2611F                   | V50-2613F                   |
|                 | 10         | V50-2601H                   | V50-2602H                    | V50-2603H                   | V50-2611H                   | V50-2613H                   |
|                 | 15         | V50-2601J                   | V50-2602J                    |                             | V50-2611J                   |                             |
| 1250            | 5          | V50-2701F                   | V50-2702F                    | V50-2703F                   | V50-2711F                   | V50-2713F                   |
|                 | 10         | V50-2701H                   | V50-2702H                    | V50-2703H                   | V50-2711H                   | V50-2713H                   |
|                 | 15         | V50-2701J                   | V50-2702J                    | V50-2703J                   | V50-2711J                   | V50-2713J                   |
| 1500            | 5          | V50-2801F                   | V50-2802F                    | V50-2803F                   | V50-2811F                   | V50-2813F                   |
|                 | 10         | V50-2801H                   | V50-2802H                    | V50-2803H                   | V50-2811H                   | V50-2813H                   |
|                 | 15         | V50-2801J                   | V50-2802J                    | V50-2803J                   | V50-2811J                   | V50-2813J                   |
|                 | 30         | V50-2801L                   | V50-2802L                    |                             | V50-2811L                   |                             |
| 1600            | 5          | V50-2901F                   | V50-2902F                    | V50-2903F                   | V50-2911F                   | V50-2913F                   |
|                 | 10         | V50-2901H                   | V50-2902H                    | V50-2903H                   | V50-2911H                   | V50-2913H                   |
|                 | 15         | V50-2901J                   | V50-2902J                    | V50-2903J                   | V50-2911J                   | V50-2913J                   |
|                 | 30         | V50-2901L                   | V50-2902L                    |                             | V50-2911L                   |                             |

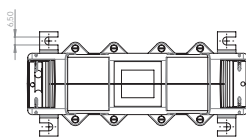
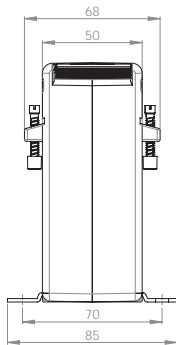
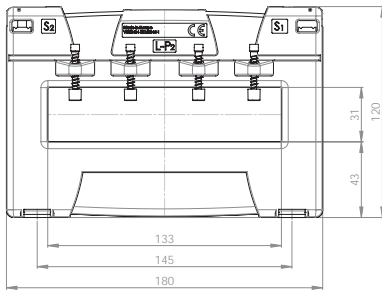
|  |                           | Best.-Nr. |
|--|---------------------------|-----------|
|  | <b>Schnappbefestigung</b> | -         |
|  | <b>Plombierplatte</b>     | -         |

## EASK 130.5

### Aufsteck-Stromwandler - Verrechnung



Schiene 1            130 x 30 mm  
 Baubreite            180 mm  
 Bauhöhe              120 mm  
 Bautiefe gesamt    68 mm



| Primärstrom [A] | Bürde [VA] | Sekundärstrom [A] / Klasse  |                              |                             |                             |                             |
|-----------------|------------|-----------------------------|------------------------------|-----------------------------|-----------------------------|-----------------------------|
|                 |            | 5 A<br>Kl. 0,5<br>Best.-Nr. | 5 A<br>Kl. 0,5s<br>Best.-Nr. | 5 A<br>Kl. 0,2<br>Best.-Nr. | 1 A<br>Kl. 0,5<br>Best.-Nr. | 1 A<br>Kl. 0,2<br>Best.-Nr. |
| 300             | 2,5        | V51-1901D                   | V51-1902D                    |                             | V51-1911D                   |                             |
|                 | 5          | V51-1901F                   | V51-1902F                    |                             | V51-1911F                   |                             |
|                 | 10         | V51-1901H                   |                              |                             | V51-1911H                   |                             |
| 400             | 2,5        | V51-2001D                   | V51-2002D                    | V51-2003D                   | V51-2011D                   | V51-2013D                   |
|                 | 5          | V51-2001F                   | V51-2002F                    |                             | V51-2011F                   |                             |
|                 | 10         | V51-2001H                   |                              |                             | V51-2011H                   |                             |
| 500             | 2,5        | V51-2101D                   | V51-2102D                    | V51-2103D                   | V51-2111D                   | V51-2113D                   |
|                 | 5          | V51-2101F                   | V51-2102F                    | V51-2103F                   | V51-2111F                   | V51-2113F                   |
|                 | 10         | V51-2101H                   | V51-2102H                    |                             | V51-2111H                   |                             |
| 600             | 2,5        | V51-2201D                   | V51-2202D                    | V51-2203D                   | V51-2211D                   | V51-2213D                   |
|                 | 5          | V51-2201F                   | V51-2202F                    | V51-2203F                   | V51-2211F                   | V51-2213F                   |
|                 | 10         | V51-2201H                   | V51-2202H                    |                             | V51-2211H                   |                             |
| 750             | 2,5        | V51-2301D                   | V51-2302D                    |                             | V51-2311D                   | V51-2313D                   |
|                 | 5          | V51-2301F                   | V51-2302F                    | V51-2303F                   | V51-2311F                   | V51-2313F                   |
|                 | 10         | V51-2301H                   | V51-2302H                    | V51-2303H                   | V51-2311H                   | V51-2313H                   |
|                 | 15         | V51-2301J                   | V51-2302J                    |                             | V51-2311J                   |                             |
| 1000            | 5          | V51-2501F                   | V51-2502F                    | V51-2503F                   | V51-2511F                   | V51-2513F                   |
|                 | 10         | V51-2501H                   | V51-2502H                    | V51-2503H                   | V51-2511H                   | V51-2513H                   |
|                 | 15         | V51-2501J                   | V51-2502J                    | V51-2503J                   | V51-2511J                   | V51-2513J                   |
|                 | 30         | V51-2501L                   | V51-2502L                    |                             | V51-2511L                   |                             |
| 1200            | 5          | V51-2601F                   | V51-2602F                    | V51-2603F                   | V51-2611F                   | V51-2613F                   |
|                 | 10         | V51-2601H                   | V51-2602H                    | V51-2603H                   | V51-2611H                   | V51-2613H                   |
|                 | 15         | V51-2601J                   | V51-2602J                    | V51-2603J                   | V51-2611J                   | V51-2613J                   |
|                 | 30         | V51-2601L                   | V51-2602L                    |                             | V51-2611L                   |                             |
| 1250            | 5          | V51-2701F                   | V51-2702F                    | V51-2703F                   | V51-2711F                   | V51-2713F                   |
|                 | 10         | V51-2701H                   | V51-2702H                    | V51-2703H                   | V51-2711H                   | V51-2713H                   |
|                 | 15         | V51-2701J                   | V51-2702J                    | V51-2703J                   | V51-2711J                   | V51-2713J                   |
|                 | 30         | V51-2701L                   | V51-2702L                    |                             | V51-2711L                   |                             |
| 1500            | 5          | V51-2801F                   | V51-2802F                    | V51-2803F                   | V51-2811F                   | V51-2813F                   |
|                 | 10         | V51-2801H                   | V51-2802H                    | V51-2803H                   | V51-2811H                   | V51-2813H                   |
|                 | 15         | V51-2801J                   | V51-2802J                    | V51-2803J                   | V51-2811J                   | V51-2813J                   |
|                 | 30         | V51-2801L                   | V51-2802L                    |                             | V51-2811L                   |                             |
| 1600            | 10         | V51-2901H                   | V51-2902H                    | V51-2903H                   | V51-2911H                   | V51-2913H                   |
|                 | 15         | V51-2901J                   | V51-2902J                    | V51-2903J                   | V51-2911J                   | V51-2913J                   |
|                 | 30         | V51-2901L                   | V51-2902L                    |                             | V51-2911L                   |                             |
| 2000            | 10         | V51-3001H                   | V51-3002H                    | V51-3003H                   | V51-3011H                   | V51-3013H                   |
|                 | 15         | V51-3001J                   | V51-3002J                    | V51-3003J                   | V51-3011J                   | V51-3013J                   |
|                 | 30         | V51-3001L                   | V51-3002L                    | V51-3003L                   | V51-3011L                   | V51-3013L                   |
| 2400            | 10         | V51-3101H                   | V51-3102H                    | V51-3103H                   | V51-3111H                   | V51-3113H                   |
|                 | 15         | V51-3101J                   | V51-3102J                    | V51-3103J                   | V51-3111J                   | V51-3113J                   |
|                 | 30         | V51-3101L                   | V51-3102L                    | V51-3103L                   | V51-3111L                   | V51-3113L                   |
| 2500            | 10         | V51-3201H                   | V51-3202H                    | V51-3203H                   | V51-3211H                   | V51-3213H                   |
|                 | 15         | V51-3201J                   | V51-3202J                    | V51-3203J                   | V51-3211J                   | V51-3213J                   |
|                 | 30         | V51-3201L                   | V51-3202L                    | V51-3203L                   | V51-3211L                   | V51-3213L                   |
| 3000            | 10         | V51-3301H                   | V51-3302H                    | V51-3303H                   | V51-3311H                   | V51-3313H                   |
|                 | 15         | V51-3301J                   | V51-3302J                    | V51-3303J                   | V51-3311J                   | V51-3313J                   |
|                 | 30         | V51-3301L                   | V51-3302L                    | V51-3303L                   | V51-3311L                   | V51-3313L                   |

# Niederspannungs-Stromwandler für Verrechnungszwecke mit schraubenloser Anschlusstechnik

## Aufsteck-Stromwandler mit „Cage Clamp<sup>®</sup>“, UL-zertifiziert

|                    |  |                              |            |
|--------------------|--|------------------------------|------------|
| <b>ECTB 31.35</b>  | Schiene 1: 30 x 10 mm<br>Schiene 2: 25 x 12 mm<br>Rundleiter: 25,7 mm<br>Wandlerbreite: 60 mm  | Strombereich: 100 ... 750 A  | Seite: 239 |
| <b>ECTB 41.35</b>  | Schiene 1: 40 x 10 mm<br>Schiene 2: 30 x 15 mm<br>Rundleiter: 31,8 mm<br>Wandlerbreite: 70 mm  | Strombereich: 200 ... 750 A  | Seite: 240 |
| <b>ECTB 51.35</b>  | Schiene 1: 50 x 12 mm<br>Schiene 2: 40 x 30 mm<br>Rundleiter: 43,7 mm<br>Wandlerbreite: 85 mm  | Strombereich: 100 ... 1000 A | Seite: 241 |
| <b>ECTB 61.35</b>  | Schiene 1: 63 x 10 mm<br>Schiene 2: 50 x 30 mm<br>Rundleiter: 43,7 mm<br>Wandlerbreite: 95 mm  | Strombereich: 200 ... 1500 A | Seite: 242 |
| <b>ECTB 81.35</b>  | Schiene 1: 80 x 10 mm<br>Schiene 2: 60 x 30 mm<br>Rundleiter: 54,7 mm<br>Wandlerbreite: 120 mm | Strombereich: 400 ... 2000 A | Seite: 243 |
| <b>ECTB 101.35</b> | Schiene 1: 100 x 10 mm<br>Schiene 2: 80 x 30 mm<br>Rundleiter: 70 mm<br>Wandlerbreite: 130 mm  | Strombereich: 400 ... 2000 A | Seite: 244 |

Type „E“ bedeutet, dass die Stromwandler für Verrechnungszwecke geeignet sind.

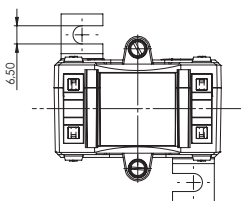
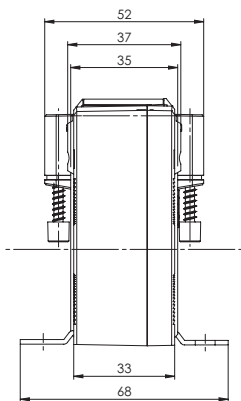
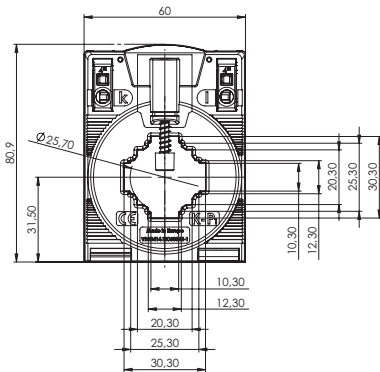


## ECTB 31.35

### Aufsteck-Stromwandler - Verrechnung



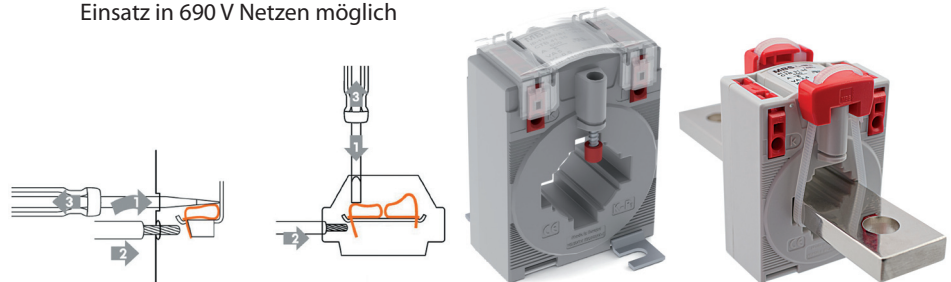
|                 |            |
|-----------------|------------|
| Schiene 1       | 30 x 10 mm |
| Schiene 2       | 25 x 12 mm |
| Schiene 3       | 20 x 20 mm |
| Rundleiter      | 25,7 mm    |
| Baubreite       | 60 mm      |
| Bauhöhe         | 80,9 mm    |
| Bautiefe gesamt | 52 mm      |



| Primärstrom [A] | Bürde [VA] | Sekundärstrom [A] / Klasse |                        |                       |                        |                       |                        |                       |                        |
|-----------------|------------|----------------------------|------------------------|-----------------------|------------------------|-----------------------|------------------------|-----------------------|------------------------|
|                 |            | 5 A Kl. 0,5 Best.-Nr.      | 5 A Kl. 0,5s Best.-Nr. | 5 A Kl. 0,2 Best.-Nr. | 5 A Kl. 0,2s Best.-Nr. | 1 A Kl. 0,5 Best.-Nr. | 1 A Kl. 0,5s Best.-Nr. | 1 A Kl. 0,2 Best.-Nr. | 1 A Kl. 0,2s Best.-Nr. |
| 100             | 1,5        | 50-5001                    | 50-5024                | 50-5046               |                        | 50-7001               | 50-7024                | 50-7046               |                        |
|                 | 2,5        | 50-5002                    | 50-5025                |                       |                        | 50-7002               | 50-7025                |                       |                        |
| 125             | 1          | 50-5003                    | 50-5026                | 50-5047               | 50-5063                | 50-7003               | 50-7026                | 50-7047               | 50-7061                |
|                 | 1,5        | 50-5004                    | 50-5027                |                       |                        | 50-7004               | 50-7027                | 50-7048               |                        |
| 150             | 1,5        | 50-5006                    | 50-5029                | 50-5049               | 50-5065                | 50-7006               | 50-7029                | 50-7049               | 50-7062                |
|                 | 2,5        | 50-5007                    | 50-5030                |                       |                        | 50-7007               | 50-7030                |                       |                        |
| 200             | 1,5        | 50-5008                    | 50-5031                | 50-5050               | 50-5066                | 50-7008               | 50-7031                | 50-7050               | 50-7063                |
|                 | 2,5        | 50-5009                    | 50-5032                | 50-5051               |                        | 50-7009               | 50-7032                | 50-7051               | 50-7064                |
|                 | 5          | 50-5010                    | 50-5033                |                       |                        | 50-7010               | 50-7033                |                       |                        |
| 250             | 2,5        | 50-5011                    | 50-5034                | 50-5052               | 50-5067                | 50-7011               | 50-7034                | 50-7052               | 50-7065                |
|                 | 5          | 50-5012                    | 50-5035                | 50-5053               |                        | 50-7012               | 50-7035                |                       |                        |
| 300             | 2,5        | 50-5013                    | 50-5036                | 50-5054               | 50-5068                | 50-7013               | 50-7036                | 50-7053               | 50-7066                |
|                 | 5          | 50-5014                    | 50-5037                | 50-5055               | 50-5069                | 50-7014               | 50-7037                | 50-7054               |                        |
| 400             | 5          | 50-5015                    | 50-5038                | 50-5056               | 50-5070                | 50-7015               | 50-7038                | 50-7055               | 50-7067                |
|                 | 10         | 50-5016                    |                        |                       |                        | 50-7016               |                        |                       |                        |
| 500             | 2,5        | 50-5017                    | 50-5039                | 50-5057               | 50-5071                | 50-7017               | 50-7039                | 50-7056               | 50-7068                |
|                 | 2          | 50-5018                    | 50-5040                | 50-5058               | 50-5072                | 50-7018               | 50-7040                | 50-7057               |                        |
|                 | 10         | 50-5019                    | 50-5041                |                       |                        | 50-7019               | 50-7041                |                       |                        |
| 600             | 5          | 50-5020                    | 50-5042                | 50-5059               | 50-5073                | 50-7020               | 50-7042                | 50-7058               | 50-7069                |
|                 | 10         | 50-5021                    | 50-5043                | 50-5060               |                        | 50-7021               | 50-7043                |                       |                        |
| 750             | 5          | 50-5022                    | 50-5044                | 50-5061               | 50-5074                | 50-7022               | 50-7044                | 50-7059               | 50-7070                |
|                 | 10         | 50-5023                    | 50-5045                | 50-5062               | 50-5075                | 50-7023               | 50-7045                | 50-7060               | 50-7071                |

|  |                                     | Best.-Nr.    |
|--|-------------------------------------|--------------|
|  | <b>Schnappbefestigung CTB</b>       | <b>55015</b> |
|  | <b>Quick-Fix Schnellbefestigung</b> | <b>55021</b> |
|  | <b>Plombierplatte Form G</b>        | <b>59057</b> |

- UL zertifiziert; Zertifikatsnummer: 20100426-E336996
- Weltweit erster Stromwandler mit schraubenloser Anschluss-technik – Federzugklemme „Cage Clamp“
- Innovative, zeitsparende Anschlussmöglichkeit (Front oder Top) für massive und flexible Leiter (max. 4 mm<sup>2</sup> – Aderendhülsen können entfallen)
- Schockfest und rüttelsicher, hohe mechanische Haltekräfte
- Wartungsfreie, gasdichte Verbindung
- Hohe Stromfestigkeit
- Niederspannungs-Stromwandler für max. Betriebsspannungen bis 1,2 kV; Einsatz in 690 V Netzen möglich

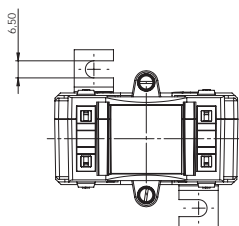
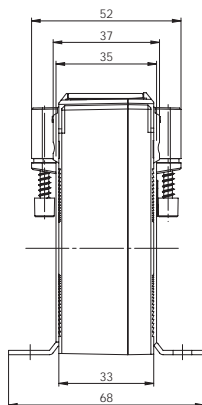
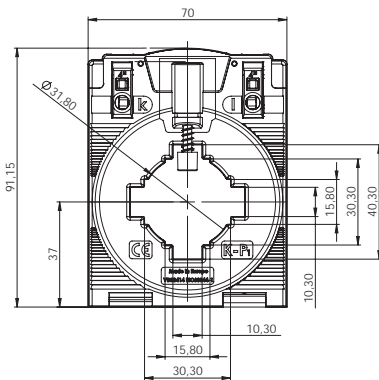


## ECTB 41.35

### Aufsteck-Stromwandler - Verrechnung



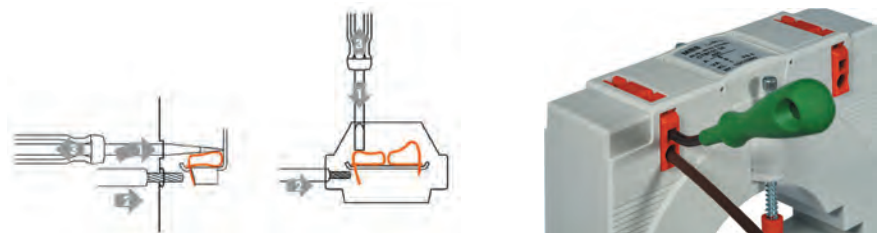
|                 |            |
|-----------------|------------|
| Schiene 1       | 40 x 10 mm |
| Schiene 2       | 30 x 15 mm |
| Rundleiter      | 31,8 mm    |
| Baubreite       | 70 mm      |
| Bauhöhe         | 91,15 mm   |
| Bautiefe gesamt | 52 mm      |



| Primärstrom [A] | Bürde [VA] | Sekundärstrom [A] / Klasse  |                              |                             |                              |                             |                              |                             |                              |
|-----------------|------------|-----------------------------|------------------------------|-----------------------------|------------------------------|-----------------------------|------------------------------|-----------------------------|------------------------------|
|                 |            | 5 A<br>Kl. 0,5<br>Best.-Nr. | 5 A<br>Kl. 0,5s<br>Best.-Nr. | 5 A<br>Kl. 0,2<br>Best.-Nr. | 5 A<br>Kl. 0,2s<br>Best.-Nr. | 1 A<br>Kl. 0,5<br>Best.-Nr. | 1 A<br>Kl. 0,5s<br>Best.-Nr. | 1 A<br>Kl. 0,2<br>Best.-Nr. | 1 A<br>Kl. 0,2s<br>Best.-Nr. |
| 200             | 1,5        | 50-5101                     | 50-5116                      |                             |                              | 50-7101                     | 50-7115                      |                             |                              |
|                 | 2,5        | 50-5102                     |                              |                             |                              | 50-7102                     |                              |                             |                              |
| 250             | 2,5        | 50-5103                     | 50-5117                      |                             |                              | 50-7103                     | 50-7116                      |                             |                              |
|                 | 5          | 50-5104                     | 50-5118                      |                             |                              | 50-7104                     | 50-7117                      |                             |                              |
| 300             | 2,5        | 50-5105                     |                              |                             |                              | 50-7105                     |                              |                             |                              |
|                 | 5          | 50-5106                     | 50-5119                      |                             |                              | 50-7106                     | 50-7118                      |                             |                              |
| 400             | 2,5        | 50-5107                     | 50-5120                      | 50-5128                     |                              | 50-7107                     | 50-7119                      | 50-7126                     |                              |
|                 | 5          | 50-5108                     | 50-5121                      |                             |                              | 50-7108                     | 50-7120                      |                             |                              |
|                 | 10         | 50-5109                     |                              |                             |                              | 50-7109                     |                              |                             |                              |
| 500             | 2,5        | 50-5110                     | 50-5122                      | 50-5129                     | 50-5134                      | 50-7110                     | 50-7121                      | 50-7127                     |                              |
|                 | 5          | 50-5111                     | 50-5123                      | 50-5130                     |                              | 50-7111                     | 50-7122                      | 50-7128                     |                              |
|                 | 10         | 50-5112                     | 50-5124                      |                             |                              | 50-7112                     | 50-7123                      |                             |                              |
| 600             | 2,5        | 50-5113                     | 50-5125                      | 50-5131                     | 50-5135                      | 50-7113                     | 50-7124                      | 50-7129                     |                              |
|                 | 5          | 50-5114                     | 50-5126                      | 50-5132                     | 50-5136                      | 50-7114                     | 50-7125                      |                             |                              |
|                 | 10         | 50-5115                     | 50-5127                      | 50-5133                     |                              |                             |                              |                             |                              |
| 750             | 2,5        |                             |                              |                             |                              |                             |                              |                             |                              |
|                 | 5          |                             |                              |                             |                              |                             |                              |                             |                              |
|                 | 10         |                             |                              |                             |                              |                             |                              |                             |                              |

|  | Best.-Nr.   |
|--|---|
|  | <b>Schnappbefestigung CTB</b><br><b>55015</b>       |
|  | <b>Quick-Fix Schnellbefestigung</b><br><b>55021</b> |
|  | <b>Plombierplatte Form G</b><br><b>59057</b>        |

- UL zertifiziert; Zertifikatsnummer: 20100426-E336996
- Weltweit erster Stromwandler mit schraubenloser Anschluss-technik – Federzugklemme „Cage Clamp“
- Innovative, zeitsparende Anschlussmöglichkeit (Front oder Top) für massive und flexible Leiter (max. 4 mm<sup>2</sup> – Aderendhülsen können entfallen)
- Schockfest und rüttelsicher, hohe mechanische Haltekräfte
- Wartungsfreie, gasdichte Verbindung
- Hohe Stromfestigkeit
- Niederspannungs-Stromwandler für max. Betriebsspannungen bis 1,2 kV; Einsatz in 690 V Netzen möglich



**MBS AG**

Eisbachstraße 51 - 74429 Sulzbach-Laufen  
Germany

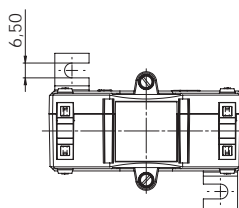
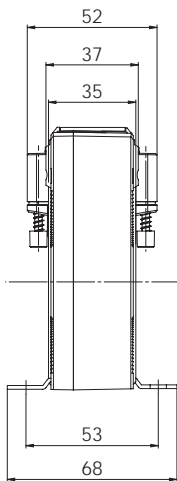
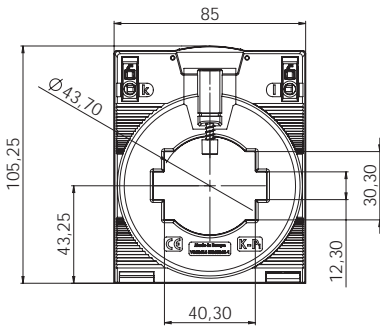
Telefon: +49 7976 9851-0 - Telefax: +49 7976 9851-90  
E-Mail: info@mbs-ag.com - Web: www.mbs-ag.com

## ECTB 51.35

### Aufsteck-Stromwandler - Verrechnung



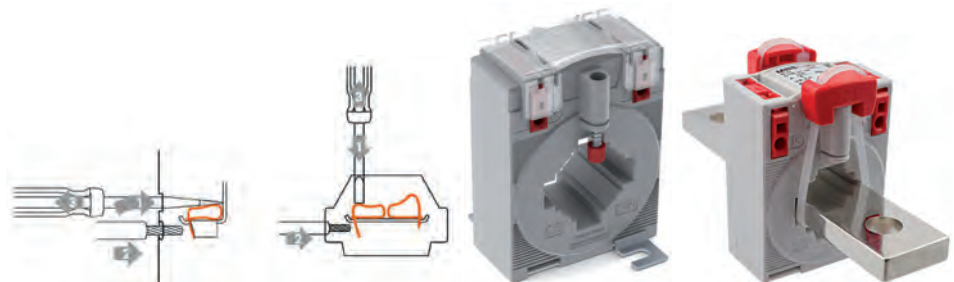
|                 |            |
|-----------------|------------|
| Schiene 1       | 50 x 12 mm |
| Schiene 2       | 40 x 30 mm |
| Rundleiter      | 43,7 mm    |
| Baubreite       | 85 mm      |
| Bauhöhe         | 105,25 mm  |
| Bautiefe gesamt | 52 mm      |



| Primärstrom [A] | Bürde [VA] | Sekundärstrom [A] / Klasse |                        |                       |                        |                       |                        |                       |                        |
|-----------------|------------|----------------------------|------------------------|-----------------------|------------------------|-----------------------|------------------------|-----------------------|------------------------|
|                 |            | 5 A Kl. 0,5 Best.-Nr.      | 5 A Kl. 0,5S Best.-Nr. | 5 A Kl. 0,2 Best.-Nr. | 5 A Kl. 0,2S Best.-Nr. | 1 A Kl. 0,5 Best.-Nr. | 1 A Kl. 0,5S Best.-Nr. | 1 A Kl. 0,2 Best.-Nr. | 1 A Kl. 0,2S Best.-Nr. |
| 100             | 1,5        | 50-5201                    | 50-5223                |                       |                        | 50-7201               | 50-7224                |                       |                        |
| 125             | 1,5        | 50-5202                    | 50-5224                |                       |                        | 50-7202               | 50-7225                |                       |                        |
| 150             | 2,5        | 50-5203                    | 50-5225                |                       |                        | 50-7203               | 50-7226                |                       |                        |
| 200             | 1,5        | 50-5204                    | 50-5226                | 50-5244               |                        | 50-7204               | 50-7227                | 50-7246               |                        |
|                 | 2,5        | 50-5205                    | 50-5227                |                       |                        | 50-7205               | 50-7228                | 50-7247               |                        |
| 250             | 1,5        | 50-5206                    | 50-5228                | 50-5245               | 50-5258                | 50-7206               | 50-7229                | 50-7248               | 50-7260                |
|                 | 2,5        | 50-5207                    | 50-5229                | 50-5246               |                        | 50-7207               | 50-7230                | 50-7249               |                        |
|                 | 5          |                            |                        |                       |                        | 50-7208               | 50-7231                |                       |                        |
| 300             | 2,5        | 50-5208                    | 50-5230                | 50-5247               | 50-5259                | 50-7209               | 50-7232                | 50-7250               | 50-7261                |
|                 | 5          | 50-5209                    | 50-5231                | 50-5248               |                        | 50-7210               | 50-7233                | 50-7251               |                        |
| 400             | 2,5        | 50-5210                    | 50-5232                | 50-5249               | 50-5260                | 50-7211               | 50-7234                | 50-7252               | 50-7262                |
|                 | 5          | 50-5211                    | 50-5233                | 50-5250               |                        | 50-7212               | 50-7235                |                       |                        |
| 500             | 2,5        | 50-5212                    | 50-5234                | 50-5251               | 50-5261                | 50-7213               | 50-7236                | 50-7253               | 50-7263                |
|                 | 5          | 50-5213                    | 50-5235                | 50-5252               | 50-5262                | 50-7214               | 50-7237                | 50-7254               | 50-7264                |
|                 | 10         | 50-5214                    |                        |                       |                        | 50-7215               |                        |                       |                        |
| 600             | 2,5        | 50-5215                    | 50-5236                | 50-5253               | 50-5263                | 50-7216               | 50-7238                | 50-7255               | 50-7265                |
|                 | 5          | 50-5216                    | 50-5237                | 50-5254               | 50-5264                | 50-7217               | 50-7239                | 50-7256               |                        |
|                 | 10         | 50-5217                    | 50-5238                |                       |                        | 50-7218               | 50-7240                |                       |                        |
| 750             | 2,5        | 50-5218                    | 50-5239                | 50-5255               | 50-5265                | 50-7219               | 50-7241                | 50-7257               | 50-7266                |
|                 | 5          | 50-5219                    | 50-5240                | 50-5256               | 50-5266                | 50-7220               | 50-7242                | 50-7258               |                        |
|                 | 10         | 50-5220                    | 50-5241                |                       |                        | 50-7221               | 50-7243                |                       |                        |
| 1000            | 5          | 50-5221                    | 50-5242                | 50-5257               | 50-5267                | 50-7222               | 50-7244                | 50-7259               | 50-7267                |
|                 | 10         | 50-5222                    | 50-5243                |                       |                        | 50-7223               | 50-7245                |                       |                        |

|  |                                     | Best.-Nr.    |
|--|-------------------------------------|--------------|
|  | <b>Quick-Fix Schnellbefestigung</b> | <b>55021</b> |
|  | <b>Plombierplatte Form H</b>        | <b>59058</b> |

- UL zertifiziert; Zertifikatsnummer: 20100426-E336996
- Weltweit erster Stromwandler mit schraubenloser Anschluss-technik – Federzugklemme „Cage Clamp“
- Innovative, zeitsparende Anschlussmöglichkeit (Front oder Top) für massive und flexible Leiter (max. 4 mm<sup>2</sup> – Aderendhülsen können entfallen)
- Schockfest und rüttelsicher, hohe mechanische Haltekräfte
- Wartungsfreie, gasdichte Verbindung
- Hohe Stromfestigkeit
- Niederspannungs-Stromwandler für max. Betriebsspannungen bis 1,2 kV; Einsatz in 690 V Netzen möglich

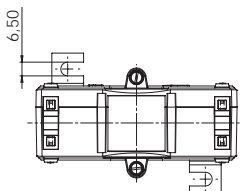
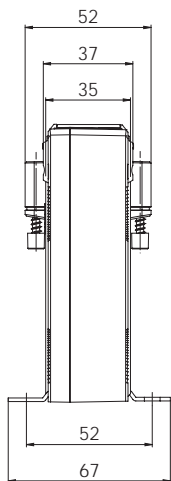
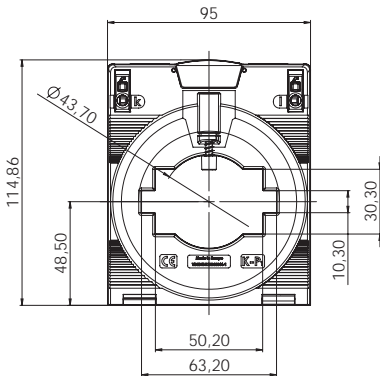


## ECTB 61.35

### Aufsteck-Stromwandler - Verrechnung



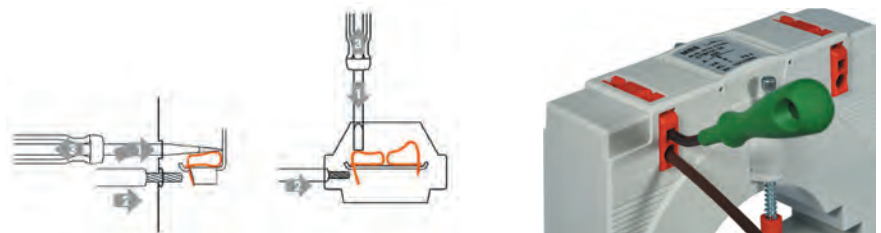
|                 |            |
|-----------------|------------|
| Schiene 1       | 63 x 10 mm |
| Schiene 2       | 50 x 30 mm |
| Rundleiter      | 43,7 mm    |
| Baubreite       | 95 mm      |
| Bauhöhe         | 114,86 mm  |
| Bautiefe gesamt | 52 mm      |



| Primärstrom [A] | Bürde [VA] | Sekundärstrom [A] / Klasse |                        |                       |                        |                       |                        |                       |                        |
|-----------------|------------|----------------------------|------------------------|-----------------------|------------------------|-----------------------|------------------------|-----------------------|------------------------|
|                 |            | 5 A Kl. 0,5 Best.-Nr.      | 5 A Kl. 0,5s Best.-Nr. | 5 A Kl. 0,2 Best.-Nr. | 5 A Kl. 0,2s Best.-Nr. | 1 A Kl. 0,5 Best.-Nr. | 1 A Kl. 0,5s Best.-Nr. | 1 A Kl. 0,2 Best.-Nr. | 1 A Kl. 0,2s Best.-Nr. |
| 200             | 1,5        | 50-5301                    | 50-5326                | 50-5350               |                        | 50-7301               | 50-7326                | 50-7351               |                        |
|                 | 2,5        | 50-5302                    | 50-5327                | 50-5351               |                        | 50-7302               | 50-7327                | 50-7352               |                        |
| 250             | 1,5        | 50-5303                    | 50-5328                | 50-5352               |                        | 50-7303               | 50-7328                | 50-7353               | 50-7373                |
|                 | 2,5        | 50-5304                    | 50-5329                | 50-5353               |                        | 50-7304               | 50-7329                | 50-7354               |                        |
|                 | 5          | 50-5305                    | 50-5330                |                       |                        | 50-7305               | 50-7330                |                       |                        |
| 300             | 2,5        | 50-5306                    | 50-5331                | 50-5354               | 50-5365                | 50-7306               | 50-7331                | 50-7355               | 50-7374                |
|                 | 5          | 50-5307                    | 50-5332                | 50-5355               |                        | 50-7307               | 50-7332                | 50-7356               |                        |
| 400             | 2,5        | 50-5308                    | 50-5333                | 50-5356               | 50-5366                | 50-7308               | 50-7333                | 50-7357               | 50-7375                |
|                 | 5          | 50-5309                    | 50-5334                | 50-5357               |                        | 50-7309               | 50-7334                | 50-7358               |                        |
| 500             | 2,5        | 50-5310                    | 50-5335                | 50-5358               | 50-5367                | 50-7310               | 50-7335                | 50-7359               | 50-7376                |
|                 | 5          | 50-5311                    | 50-5336                | 50-5359               | 50-5368                | 50-7311               | 50-7336                | 50-7360               | 50-7377                |
| 600             | 2,5        | 50-5312                    | 50-5337                | 50-5360               | 50-5369                | 50-7312               | 50-7337                | 50-7361               | 50-7378                |
|                 | 5          | 50-5313                    | 50-5338                | 50-5361               | 50-5370                | 50-7313               | 50-7338                | 50-7362               | 50-7379                |
| 750             | 5          | 50-5314                    | 50-5339                | 50-5362               | 50-5371                | 50-7314               | 50-7339                | 50-7363               | 50-7380                |
|                 | 10         | 50-5315                    | 50-5340                |                       |                        | 50-7315               | 50-7340                |                       |                        |
| 800             | 5          | 50-5316                    | 50-5341                | 50-5363               |                        | 50-7316               | 50-7341                | 50-7364               |                        |
|                 | 10         | 50-5317                    |                        |                       |                        | 50-7317               | 50-7342                |                       |                        |
| 1000            | 5          | 50-5318                    | 50-5342                | 50-5364               |                        | 50-7318               | 50-7343                | 50-7365               |                        |
|                 | 10         | 50-5319                    | 50-5343                |                       |                        | 50-7319               | 50-7344                | 50-7366               |                        |
| 1200            | 5          | 50-5320                    | 50-5344                |                       |                        | 50-7320               | 50-7345                | 50-7367               |                        |
|                 | 10         | 50-5321                    | 50-5345                |                       |                        | 50-7321               | 50-7346                | 50-7368               |                        |
| 1250            | 5          | 50-5322                    | 50-5346                |                       |                        | 50-7322               | 50-7347                | 50-7369               |                        |
|                 | 10         | 50-5323                    | 50-5347                |                       |                        | 50-7323               | 50-7348                | 50-7370               |                        |
| 1500            | 5          | 50-5324                    | 50-5348                |                       |                        | 50-7324               | 50-7349                | 50-7371               |                        |
|                 | 10         | 50-5325                    | 50-5349                |                       |                        | 50-7325               | 50-7350                | 50-7372               |                        |

|  |                                     |                        |
|--|-------------------------------------|------------------------|
|  | <b>Quick-Fix Schnellbefestigung</b> | <b>Best.-Nr. 55021</b> |
|  | <b>Plombierplatte Form J</b>        | <b>Best.-Nr. 59059</b> |

- UL zertifiziert; Zertifikatsnummer: 20100426-E336996
- Weltweit erster Stromwandler mit schraubenloser Anschluss-technik – Federzugklemme „Cage Clamp“
- Innovative, zeitsparende Anschlussmöglichkeit (Front oder Top) für massive und flexible Leiter (max. 4 mm<sup>2</sup> – Aderendhülsen können entfallen)
- Schockfest und rüttelsicher, hohe mechanische Haltekräfte
- Wartungsfreie, gasdichte Verbindung
- Hohe Stromfestigkeit
- Niederspannungs-Stromwandler für max. Betriebsspannungen bis 1,2 kV; Einsatz in 690 V Netzen möglich

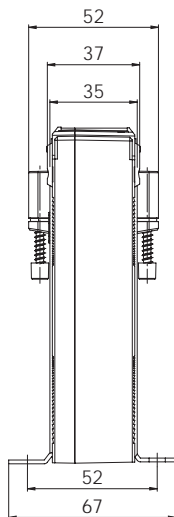
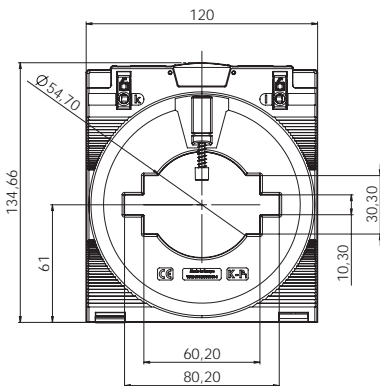


## ECTB 81.35

### Aufsteck-Stromwandler - Verrechnung



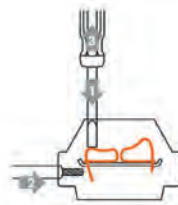
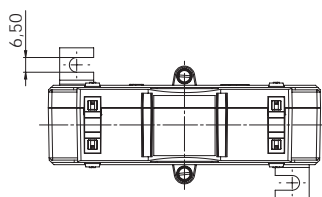
|                 |            |
|-----------------|------------|
| Schiene 1       | 80 x 10 mm |
| Schiene 2       | 60 x 30 mm |
| Rundleiter      | 54,7 mm    |
| Baubreite       | 120 mm     |
| Bauhöhe         | 134,66 mm  |
| Bautiefe gesamt | 52 mm      |



| Primärstrom [A] | Bürde [VA] | Sekundärstrom [A] / Klasse  |                              |                             |                              |                             |                              |                             |                              |
|-----------------|------------|-----------------------------|------------------------------|-----------------------------|------------------------------|-----------------------------|------------------------------|-----------------------------|------------------------------|
|                 |            | 5 A<br>Kl. 0,5<br>Best.-Nr. | 5 A<br>Kl. 0,5s<br>Best.-Nr. | 5 A<br>Kl. 0,2<br>Best.-Nr. | 5 A<br>Kl. 0,2s<br>Best.-Nr. | 1 A<br>Kl. 0,5<br>Best.-Nr. | 1 A<br>Kl. 0,5s<br>Best.-Nr. | 1 A<br>Kl. 0,2<br>Best.-Nr. | 1 A<br>Kl. 0,2s<br>Best.-Nr. |
| 400             | 2,5        | 50-5401                     | 50-5430                      | 50-5457                     |                              | 50-7401                     | 50-7430                      | 50-7459                     |                              |
| 500             | 2,5        | 50-5402                     | 50-5431                      | 50-5458                     | 50-5482                      | 50-7402                     | 50-7431                      | 50-7460                     | 50-7484                      |
|                 | 5          | 50-5403                     |                              |                             |                              | 50-7403                     | 50-7432                      |                             |                              |
| 600             | 2,5        | 50-5404                     | 50-5432                      | 50-5459                     | 50-5483                      | 50-7404                     | 50-7433                      | 50-7461                     | 50-7485                      |
|                 | 5          | 50-5405                     | 50-5433                      | 50-5460                     | 50-5484                      | 50-7405                     | 50-7434                      | 50-7462                     | 50-7486                      |
| 750             | 2,5        | 50-5406                     | 50-5434                      | 50-5461                     | 50-5485                      | 50-7406                     | 50-7435                      | 50-7463                     | 50-7487                      |
|                 | 5          | 50-5407                     | 50-5435                      | 50-5462                     | 50-5486                      | 50-7407                     | 50-7436                      | 50-7464                     | 50-7488                      |
|                 | 10         | 50-5408                     |                              |                             |                              | 50-7408                     | 50-7437                      |                             |                              |
| 800             | 2,5        | 50-5409                     | 50-5436                      | 50-5463                     | 50-5487                      | 50-7409                     | 50-7438                      | 50-7465                     | 50-7489                      |
|                 | 5          | 50-5410                     | 50-5437                      | 50-5464                     | 50-5488                      | 50-7410                     | 50-7439                      | 50-7466                     | 50-7490                      |
|                 | 10         | 50-5411                     | 50-5438                      |                             |                              | 50-7411                     | 50-7440                      |                             |                              |
| 1000            | 5          | 50-5412                     | 50-5439                      | 50-5465                     | 50-5489                      | 50-7412                     | 50-7441                      | 50-7467                     | 50-7491                      |
|                 | 10         | 50-5413                     | 50-5440                      | 50-5466                     |                              | 50-7413                     | 50-7442                      | 50-7468                     |                              |
|                 | 15         | 50-5414                     | 50-5441                      |                             |                              | 50-7414                     | 50-7443                      |                             |                              |
| 1200            | 5          | 50-5415                     | 50-5442                      | 50-5467                     | 50-5490                      | 50-7415                     | 50-7444                      | 50-7469                     | 50-7492                      |
|                 | 10         | 50-5416                     | 50-5443                      | 50-5468                     |                              | 50-7416                     | 50-7445                      | 50-7470                     | 50-7493                      |
|                 | 15         | 50-5417                     | 50-5444                      | 50-5469                     |                              | 50-7417                     | 50-7446                      | 50-7471                     |                              |
| 1250            | 5          | 50-5418                     | 50-5445                      | 50-5470                     | 50-5491                      | 50-7418                     | 50-7447                      | 50-7472                     | 50-7494                      |
|                 | 10         | 50-5419                     | 50-5446                      | 50-5471                     |                              | 50-7419                     | 50-7448                      | 50-7473                     | 50-7495                      |
|                 | 15         | 50-5420                     | 50-5447                      | 50-5472                     |                              | 50-7420                     | 50-7449                      | 50-7474                     |                              |
| 1500            | 5          | 50-5421                     | 50-5448                      | 50-5473                     | 50-5492                      | 50-7421                     | 50-7450                      | 50-7475                     | 50-7496                      |
|                 | 10         | 50-5422                     | 50-5449                      | 50-5474                     |                              | 50-7422                     | 50-7451                      | 50-7476                     | 50-7497                      |
|                 | 15         | 50-5423                     | 50-5450                      | 50-5475                     |                              | 50-7423                     | 50-7452                      | 50-7477                     |                              |
| 1600            | 5          | 50-5424                     | 50-5451                      | 50-5476                     | 50-5493                      | 50-7424                     | 50-7453                      | 50-7478                     | 50-7498                      |
|                 | 10         | 50-5425                     | 50-5452                      | 50-5477                     | 50-5494                      | 50-7425                     | 50-7454                      | 50-7479                     | 50-7499                      |
|                 | 15         | 50-5426                     | 50-5453                      | 50-5478                     |                              | 50-7426                     | 50-7455                      | 50-7480                     |                              |
| 2000            | 5          | 50-5427                     | 50-5454                      | 50-5479                     | 50-5495                      | 50-7427                     | 50-7456                      | 50-7481                     | 50-7500                      |
|                 | 10         | 50-5428                     | 50-5455                      | 50-5480                     | 50-5496                      | 50-7428                     | 50-7457                      | 50-7482                     | 50-7501                      |
|                 | 15         | 50-5429                     | 50-5456                      | 50-5481                     |                              | 50-7429                     | 50-7458                      | 50-7483                     |                              |

|  |                                     |                        |
|--|-------------------------------------|------------------------|
|  | <b>Quick-Fix Schnellbefestigung</b> | <b>Best.-Nr. 55021</b> |
|  | <b>Plombierplatte Form J</b>        | <b>Best.-Nr. 59059</b> |

- UL zertifiziert; Zertifikatsnummer: 20100426-E336996
- Weltweit erster Stromwandler mit schraubenloser Anschluss-technik – „Cage Clamp“
- Innovative, zeitsparende Anschlussmöglichkeit (Front oder Top) für massive und flexible Leiter (max. 4 mm<sup>2</sup> – Aderendhülsen können entfallen)
- Schockfest und rüttelsicher, hohe mechanische Haltekräfte
- Wartungsfreie, gasdichte Verbindung; hohe Stromfestigkeit
- Niederspannungs-Stromwandler für max. Betriebsspannungen bis 1,2 kV; Einsatz in 690 V Netzen möglich



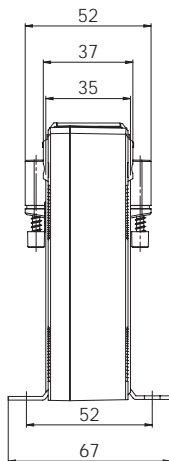
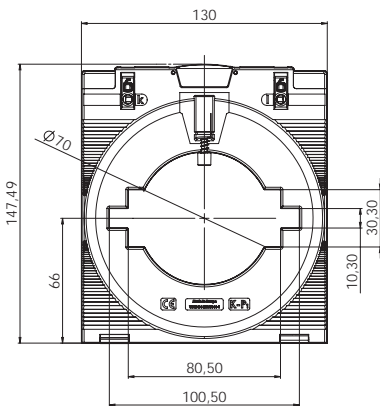


## ECTB 101.35

### Aufsteck-Stromwandler - Verrechnung



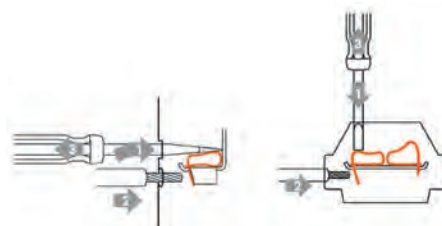
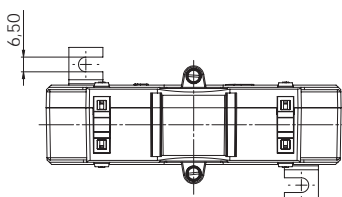
|                 |             |
|-----------------|-------------|
| Schiene 1       | 100 x 10 mm |
| Schiene 2       | 80 x 30 mm  |
| Rundleiter      | 70 mm       |
| Baubreite       | 130 mm      |
| Bauhöhe         | 147,49 mm   |
| Bautiefe gesamt | 52 mm       |



| Primärstrom [A] | Bürde [VA] | Sekundärstrom [A] / Klasse |                        |                       |                        |                       |                        |                       |                        |
|-----------------|------------|----------------------------|------------------------|-----------------------|------------------------|-----------------------|------------------------|-----------------------|------------------------|
|                 |            | 5 A Kl. 0,5 Best.-Nr.      | 5 A Kl. 0,5s Best.-Nr. | 5 A Kl. 0,2 Best.-Nr. | 5 A Kl. 0,2s Best.-Nr. | 1 A Kl. 0,5 Best.-Nr. | 1 A Kl. 0,5s Best.-Nr. | 1 A Kl. 0,2 Best.-Nr. | 1 A Kl. 0,2s Best.-Nr. |
| 400             | 2,5        | 50-5601                    |                        |                       |                        | 50-7601               |                        |                       |                        |
| 500             | 2,5        | 50-5602                    |                        |                       |                        | 50-7602               | 50-7629                |                       |                        |
| 600             | 2,5        | 50-5603                    | 50-5629                |                       |                        | 50-7603               | 50-7630                |                       |                        |
|                 | 5          | 50-5604                    |                        |                       |                        | 50-7604               | 50-7631                |                       |                        |
| 750             | 2,5        | 50-5605                    | 50-5630                |                       |                        | 50-7605               | 50-7632                |                       |                        |
|                 | 5          | 50-5606                    | 50-5631                |                       |                        | 50-7606               | 50-7633                |                       |                        |
|                 | 10         | 50-5607                    |                        |                       |                        | 50-7607               | 50-7634                |                       |                        |
| 800             | 2,5        | 50-5608                    | 50-5632                |                       |                        | 50-7608               | 50-7635                | 50-7656               |                        |
|                 | 5          | 50-5609                    | 50-5633                |                       |                        | 50-7609               | 50-7636                |                       |                        |
|                 | 10         | 50-5610                    |                        |                       |                        | 50-7610               | 50-7637                |                       |                        |
| 1000            | 5          | 50-5611                    | 50-5634                | 50-5651               |                        | 50-7611               | 50-7638                | 50-7657               | 50-7671                |
|                 | 10         | 50-5612                    | 50-5635                |                       |                        | 50-7612               | 50-7639                |                       |                        |
|                 | 15         | 50-5613                    |                        |                       |                        | 50-7613               | 50-7640                |                       |                        |
| 1200            | 5          | 50-5614                    | 50-5636                | 50-5652               | 50-5665                | 50-7614               | 50-7641                | 50-7658               | 50-7672                |
|                 | 10         | 50-5615                    | 50-5637                | 50-5653               |                        | 50-7615               | 50-7642                | 50-7659               |                        |
|                 | 15         | 50-5616                    | 50-5638                |                       |                        | 50-7616               | 50-7643                |                       |                        |
| 1250            | 5          | 50-5617                    | 50-5639                | 50-5654               | 50-5666                | 50-7617               | 50-7644                | 50-7660               | 50-7673                |
|                 | 10         | 50-5618                    | 50-5640                | 50-5655               |                        | 50-7618               | 50-7645                | 50-7661               |                        |
|                 | 15         | 50-5619                    | 50-5641                |                       |                        | 50-7619               | 50-7646                |                       |                        |
| 1500            | 5          | 50-5620                    | 50-5642                | 50-5656               | 50-5667                | 50-7620               | 50-7647                | 50-7662               | 50-7674                |
|                 | 10         | 50-5621                    | 50-5643                | 50-5657               |                        | 50-7621               | 50-7648                | 50-7663               |                        |
|                 | 15         | 50-5622                    | 50-5644                | 50-5658               |                        | 50-7622               | 50-7649                | 50-7664               |                        |
| 1600            | 5          | 50-5623                    | 50-5645                | 50-5659               | 50-5668                | 50-7623               | 50-7650                | 50-7665               | 50-7675                |
|                 | 10         | 50-5624                    | 50-5646                | 50-5660               | 50-5669                | 50-7624               | 50-7651                | 50-7666               | 50-7676                |
|                 | 15         | 50-5625                    | 50-5647                | 50-5661               |                        | 50-7625               | 50-7652                | 50-7667               |                        |
| 2000            | 5          | 50-5626                    | 50-5648                | 50-5662               | 50-5670                | 50-7626               | 50-7653                | 50-7668               | 50-7677                |
|                 | 10         | 50-5627                    | 50-5649                | 50-5663               | 50-5671                | 50-7627               | 50-7654                | 50-7669               | 50-7678                |
|                 | 15         | 50-5628                    | 50-5650                | 50-5664               |                        | 50-7628               | 50-7655                | 50-7670               |                        |

|  |                                     |                        |
|--|-------------------------------------|------------------------|
|  | <b>Quick-Fix Schnellbefestigung</b> | <b>Best.-Nr. 55021</b> |
|  | <b>Plombierplatte Form J</b>        | <b>Best.-Nr. 59059</b> |

- UL zertifiziert; Zertifikatsnummer: 20100426-E336996
- Weltweit erster Stromwandler mit schraubenloser Anschlussstechnik – „Cage Clamp“
- Innovative, zeitsparende Anschlussmöglichkeit (Front oder Top) für massive und flexible Leiter (max. 4 mm<sup>2</sup> – Aderendhülsen können entfallen)
- Schockfest und rüttelsicher, hohe mechanische Haltekräfte
- Wartungsfreie, gasdichte Verbindung; hohe Stromfestigkeit
- Niederspannungs-Stromwandler für max. Betriebsspannungen bis 1,2 kV; Einsatz in 690 V Netzen möglich



# **Niederspannungs-Stromwandler für Verrechnungszwecke Wickel-Stromwandler**

**EWSK 31.5**

Wandlerbreite: 115 mm

Strombereich: 25 ... 150 A

Seite: 246

## **Summen-Stromwandler**

**ESUSK**

Eingänge: 2 ... 8 Stk.

Strombereich: 5 A

Seite: 247

Wandlerbreite: 156 mm

---

Type „E“ bedeutet, dass die Stromwandler für Verrechnungszwecke geeignet sind.

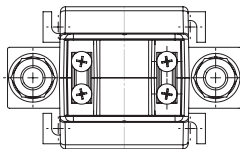
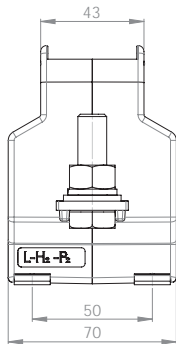
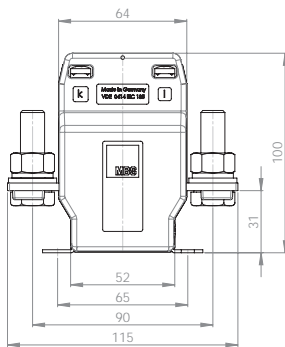


## EWSK 31.5

### Wickel-Stromwandler – Verrechnung



Baubreite 70 mm  
 Bauhöhe 100 mm  
 Bautiefe gesamt 115 mm



| Primärstrom [A] | Bürde [VA] | Sekundärstrom [A] / Klasse  |                              |                             |                             |                             |
|-----------------|------------|-----------------------------|------------------------------|-----------------------------|-----------------------------|-----------------------------|
|                 |            | 5 A<br>Kl. 0,5<br>Best.-Nr. | 5 A<br>Kl. 0,5s<br>Best.-Nr. | 5 A<br>Kl. 0,2<br>Best.-Nr. | 1 A<br>Kl. 0,5<br>Best.-Nr. | 1 A<br>Kl. 0,2<br>Best.-Nr. |
| 25              | 2,5        | 33547                       | 33583                        | 33511                       | 33747                       | 33711                       |
|                 | 5          | 33548                       | 33584                        | 33512                       | 33748                       | 33712                       |
|                 | 10         | 33549                       | 33585                        | 33513                       | 33749                       | 33713                       |
|                 | 15         | 33550                       | 33586                        |                             | 33750                       |                             |
| 30              | 2,5        | 33551                       | 33587                        | 33515                       | 33751                       | 33715                       |
|                 | 5          | 33552                       | 33588                        | 33516                       | 33752                       | 33716                       |
|                 | 10         | 33553                       | 33589                        | 33517                       | 33753                       | 33717                       |
|                 | 15         | 33554                       | 33590                        |                             | 33754                       |                             |
| 40              | 2,5        | 33555                       | 33591                        | 33519                       | 33755                       | 33719                       |
|                 | 5          | 33556                       | 33592                        | 33520                       | 33756                       | 33720                       |
|                 | 10         | 33557                       | 33593                        | 33521                       | 33757                       | 33721                       |
|                 | 15         | 33558                       | 33594                        |                             | 33758                       |                             |
| 50              | 2,5        | 33559                       | 33595                        | 33523                       | 33759                       | 33723                       |
|                 | 5          | 33560                       | 33596                        | 33524                       | 33760                       | 33724                       |
|                 | 10         | 33561                       | 33597                        | 33525                       | 33761                       | 33725                       |
|                 | 15         | 33562                       | 33598                        |                             | 33762                       |                             |
| 60              | 2,5        | 33563                       | 33599                        | 33527                       | 33763                       | 33727                       |
|                 | 5          | 33564                       | 33600                        | 33528                       | 33764                       | 33728                       |
|                 | 10         | 33565                       | 33601                        | 33529                       | 33765                       | 33729                       |
|                 | 15         | 33566                       | 33602                        |                             | 33766                       |                             |
| 75              | 2,5        | 33567                       | 33603                        | 33531                       | 33767                       | 33731                       |
|                 | 5          | 33568                       | 33604                        | 33532                       | 33768                       | 33732                       |
|                 | 10         | 33569                       | 33605                        | 33533                       | 33769                       | 33733                       |
|                 | 15         | 33570                       | 33606                        |                             | 33770                       |                             |
| 100             | 2,5        | 33571                       | 33607                        | 33535                       | 33771                       | 33735                       |
|                 | 5          | 33572                       | 33608                        | 33536                       | 33772                       | 33736                       |
|                 | 10         | 33573                       | 33609                        | 33537                       | 33773                       | 33737                       |
|                 | 15         | 33574                       | 33610                        |                             | 33774                       |                             |
| 150             | 2,5        | 33575                       | 33611                        | 33539                       | 33775                       | 33739                       |
|                 | 5          | 33576                       | 33612                        | 33540                       | 33776                       | 33740                       |
|                 | 10         | 33577                       | 33613                        | 33541                       | 33777                       | 33741                       |
|                 | 15         | 33578                       | 33614                        |                             | 33778                       |                             |

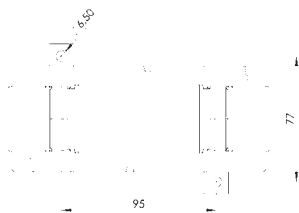
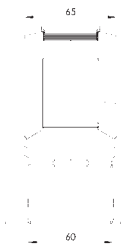
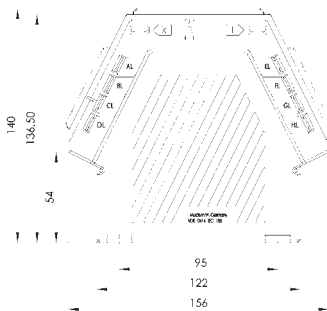
|  |                              | Best.-Nr.    |
|--|------------------------------|--------------|
|  | <b>Schnappbefestigung</b>    | -            |
|  | <b>Plombierplatte Form F</b> | <b>59045</b> |

## ESUSK 2...8

### Summen-Stromwandler – Verrechnung



Baubreite 156 mm  
 Bauhöhe 140 mm  
 Bautiefe gesamt 65 mm



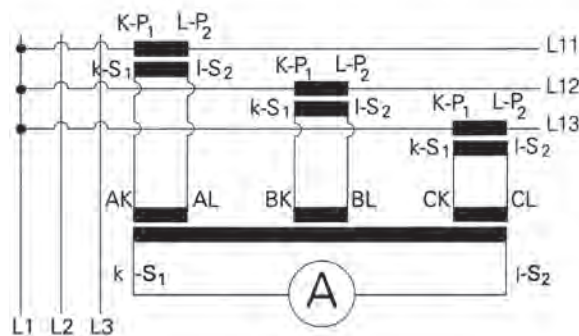
| Ein-gänge | Primär-strom [A] | Bürde [VA] | Sekundärstrom [A] / Klasse  |  |
|-----------|------------------|------------|-----------------------------|--|
|           |                  |            | 5 A<br>Kl. 0,2<br>Best.-Nr. |  |
| 2         | 5                | 5          | 40511                       |  |
|           |                  | 10         | 40512                       |  |
| 3         |                  | 5          | 40513                       |  |
|           |                  | 10         | 40514                       |  |
| 4         |                  | 5          | 40515                       |  |
|           |                  | 10         | 40516                       |  |
| 5         |                  | 5          | 40517                       |  |
|           |                  | 10         | 40518                       |  |
| 6         | 5                | 40519      |                             |  |
|           | 10               | 40520      |                             |  |
| 7         | 5                | 40521      |                             |  |
|           | 10               | 40522      |                             |  |
| 8         | 5                | 40523      |                             |  |
|           | 10               | 40524      |                             |  |

|  |                              | Best.-Nr.             |
|--|------------------------------|-----------------------|
|  | <b>Schnappbefestigung</b>    | –                     |
|  | <b>Plombierplatte Form B</b> | <b>59041 primär</b>   |
|  | <b>Plombierplatte Form C</b> | <b>59042 sekundär</b> |

Anschlussbeispiel bei verschiedenen Übersetzungen:

- AK-AL = 1000/5
- BK-BL = 800/5
- CK-CL = 600/5
- DK-DL = 400/5
- EK-EL = 400/5
- FK-FL = 300/5
- GK-GL = 300/5
- HK-HL = 300/5

Anschlussbild



## Niederspannungs-Stromwandler für Verrechnungszwecke

### Dreiphasen-Stromwandler-Satz inkl. Stromschienen und wahlweise mit Neutralleiter

|   |  |                                   |            |
|---|--|-----------------------------------|------------|
| <b>EASK(D) 21.3</b>                           | Schiene 1: 3x 12 x 5 mm<br>Neutralleiter: 1x 12 x 5 mm<br>Bodenplatte: ja<br>Wandlerbreite: 176,5 mm   | Strombereich: 3x 100 ... 3x 200 A | Seite: 249 |
| <b>EASK(D) 31.5</b><br><b>EASK(D) 31.5 2U</b> | Schiene 1: 3x 30 x 10 mm<br>Neutralleiter: 1x 30 x 10 mm<br>Bodenplatte: ja<br>Wandlerbreite: 232,5 mm | Strombereich: 3x 75 ... 3x 750 A  | Seite: 250 |
| <b>EWSKD 31.8</b>                             | Schiene 1: 3x 30 x 6 mm<br>Neutralleiter: 1x 30 x 6 mm<br>Bodenplatte: ja<br>Wandlerbreite: 235,5 mm   | Strombereich: 3x 50 ... 3x 150 A  | Seite: 252 |
| <b>EWSKD 31.8</b>                             | Schiene 1: 3x 30 x 6 mm<br>Neutralleiter: ohne<br>Bodenplatte: nein<br>Wandlerbreite: 205,5 mm         | Strombereich: 3x 50 ... 3x 150 A  | Seite: 253 |
| <b>EASKD 31.8</b>                             | Schiene 1: 3x 30 x 6 mm<br>Neutralleiter: 1x 30 x 6 mm<br>Bodenplatte: ja<br>Wandlerbreite: 235,5 mm   | Strombereich: 3x 200 ... 3x 600 A | Seite: 254 |
| <b>EASKD 31.8</b>                             | Schiene 1: 3x 30 x 6 mm<br>Neutralleiter: ohne<br>Bodenplatte: nein<br>Wandlerbreite: 205,5 mm         | Strombereich: 3x 200 ... 3x 600 A | Seite: 255 |



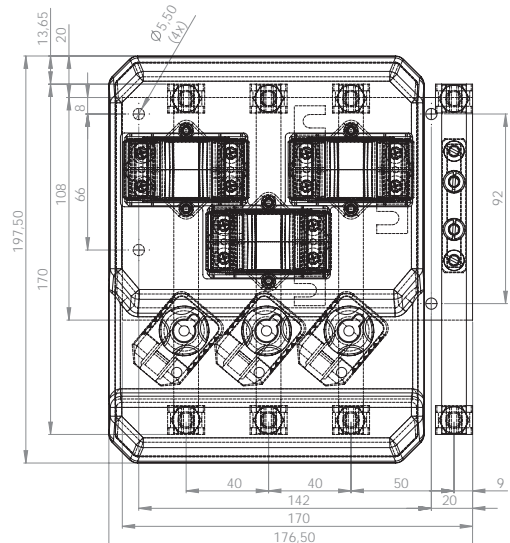
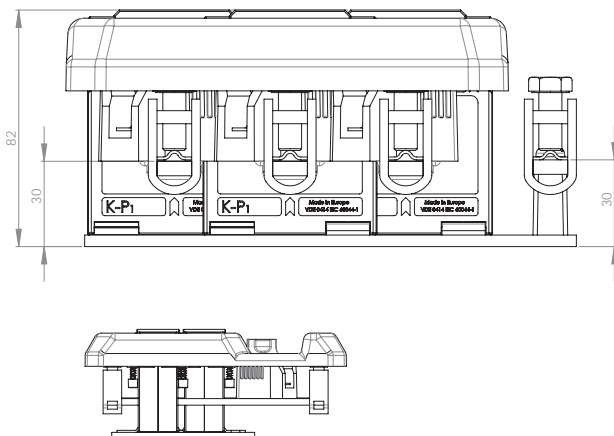
## EASK(D) 21.3 mit Bodenplatte

Dreiphasen-Stromwandlersatz – Verrechnung

| Primärstrom [A] | Bürde [VA] | Sekundärstrom [A] / Klasse  |                              |                             |                             |                             |
|-----------------|------------|-----------------------------|------------------------------|-----------------------------|-----------------------------|-----------------------------|
|                 |            | 5 A<br>Kl. 0,5<br>Best.-Nr. | 5 A<br>Kl. 0,5s<br>Best.-Nr. | 5 A<br>Kl. 0,2<br>Best.-Nr. | 1 A<br>Kl. 0,5<br>Best.-Nr. | 1 A<br>Kl. 0,2<br>Best.-Nr. |
| 3 x 100         | 2,5        | 58529                       | 58547                        |                             | 58747                       |                             |
|                 | 2,5        | 58532                       | 58550                        | 58514                       | 58750                       | 58714                       |
| 3 x 150         | 5          | 58533                       | 58551                        |                             | 58751                       |                             |
|                 | 2,5        | 58535                       | 58553                        | 58517                       | 58753                       | 58717                       |
| 3 x 200         | 5          | 58536                       | 58554                        | 58518                       | 58754                       | 58718                       |

|  | Best.-Nr.                    |
|--|------------------------------|
|  | <b>Plombierplatte Form A</b> |
|  | <b>59040</b>                 |

- Der Messwandlersatz besteht aus 3 Einzelstromwandlern, welche gemeinsam mit den Primärleitern  $L_1$ ,  $L_2$ ,  $L_3$  sowie einem Neutraleiter auf einer Bodenplatte aus Aluminium montiert sind.
- **Der Wandlersatz kann wahlweise mit bzw. ohne Sicherung geliefert werden. Der Spannungsabgriff kann dann sowohl über 10 A-NEOZED Sicherungselemente als auch direkt von den einzelnen Primärleitern erfolgen.**
- Die Sekundäranschlüsse der Stromwandler können durch die im Lieferumfang enthaltenen transparenten, plombierbaren Abdeckungen gegen Fremdeingriffe gesichert werden. Nach erfolgter Montage des Messwandlersatzes sind alle spannungsführenden Teile durch eine, ebenfalls im Lieferumfang enthaltene, Isolierabdeckung gegen Berührung geschützt.
- Die Primäranschlussklemmen gestatten den Anschluss flexibler Cu-Leitungen mit einem Nennquerschnitt von 16 ... 70 mm<sup>2</sup>.
- Die Ausführung dieses Wandlersatzes entspricht den Forderungen der technischen Normen und Richtlinien:
  - IEC 61869/1+2
  - DIN 42600



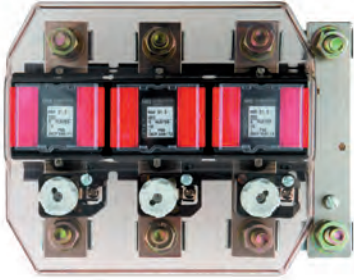
**MBS AG**

Eisbachstraße 51 - 74429 Sulzbach-Laufen  
Germany

Telefon: +49 7976 9851-0 - Telefax: +49 7976 9851-90  
E-Mail: info@mbs-ag.com - Web: www.mbs-ag.com

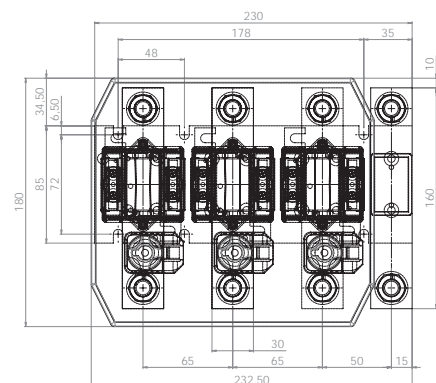
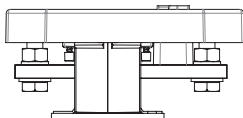
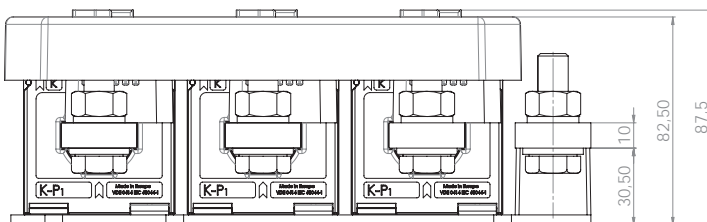
## EASK(D) 31.5 mit Bodenplatte

Dreiphasen-Stromwandlersatz – Verrechnung



| Primärstrom [A] | Bürde [VA] | Sekundärstrom [A] / Klasse  |                              |                             |                             |                             |
|-----------------|------------|-----------------------------|------------------------------|-----------------------------|-----------------------------|-----------------------------|
|                 |            | 5 A<br>Kl. 0,5<br>Best.-Nr. | 5 A<br>Kl. 0,5s<br>Best.-Nr. | 5 A<br>Kl. 0,2<br>Best.-Nr. | 1 A<br>Kl. 0,5<br>Best.-Nr. | 1 A<br>Kl. 0,2<br>Best.-Nr. |
| 3 x 75          | 2,5        | 57543                       | 57575                        |                             | 57743                       |                             |
| 3 x 100         | 2,5        | 57544                       | 57576                        | 57512                       | 57744                       | 57712                       |
|                 | 5          | 57545                       |                              |                             | 57745                       |                             |
| 3 x 150         | 2,5        | 57546                       | 57578                        | 57514                       | 57746                       | 57714                       |
|                 | 5          | 57547                       | 57579                        | 57515                       | 57747                       | 57715                       |
| 3 x 200         | 2,5        | 57548                       | 57580                        | 57516                       | 57748                       | 57716                       |
|                 | 5          | 57549                       | 57581                        | 57517                       | 57749                       | 57717                       |
|                 | 10         | 57550                       | 57582                        |                             | 57750                       |                             |
| 3 x 250         | 2,5        | 57551                       | 57583                        | 57519                       | 57751                       | 57719                       |
|                 | 5          | 57552                       | 57584                        | 57520                       | 57752                       | 57720                       |
|                 | 10         | 57553                       | 57585                        | 57521                       | 57753                       | 57721                       |
|                 | 15         | 57554                       | 57806                        |                             | 57754                       |                             |
| 3 x 300         | 2,5        | 57555                       | 57586                        | 57523                       | 57755                       | 57723                       |
|                 | 5          | 57556                       | 57587                        | 57524                       | 57756                       | 57724                       |
|                 | 10         | 57557                       | 57588                        | 57525                       | 57757                       | 57725                       |
|                 | 15         | 57558                       | 57805                        |                             | 57758                       |                             |
| 3 x 400         | 2,5        | 57559                       | 57589                        | 57527                       | 57759                       | 57727                       |
|                 | 5          | 57560                       | 57590                        | 57528                       | 57760                       | 57728                       |
|                 | 10         | 57561                       | 57591                        | 57529                       | 57761                       | 57729                       |
|                 | 15         | 57562                       | 57592                        |                             | 57762                       |                             |
| 3 x 500         | 2,5        | 57563                       | 57593                        | 57531                       | 57763                       | 57731                       |
|                 | 5          | 57564                       | 57594                        | 57532                       | 57764                       | 57732                       |
|                 | 10         | 57565                       | 57595                        | 57533                       | 57765                       | 57733                       |
|                 | 15         | 57566                       | 57596                        |                             | 57766                       |                             |
| 3 x 600         | 2,5        | 57567                       | 57597                        | 57535                       | 57767                       | 57735                       |
|                 | 5          | 57568                       | 57598                        | 57536                       | 57768                       | 57736                       |
|                 | 10         | 57569                       | 57599                        | 57537                       | 57769                       | 57737                       |
|                 | 15         | 57570                       | 57600                        |                             | 57770                       |                             |
| 3 x 750         | 2,5        | 57571                       | 57601                        | 57539                       | 57771                       | 57739                       |
|                 | 5          | 57572                       | 57602                        | 57540                       | 57772                       | 57740                       |
|                 | 10         | 57573                       | 57603                        | 57541                       | 57773                       | 57741                       |
|                 | 15         | 57574                       | 57604                        | 57542                       | 57774                       | 57742                       |

|  |                              |                                  |
|--|------------------------------|----------------------------------|
|  | <b>Plombierplatte Form B</b> | <b>Best.-Nr.</b><br><b>59041</b> |
|--|------------------------------|----------------------------------|



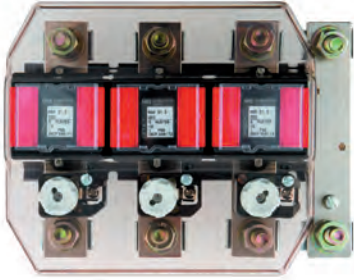
**MBS AG**

Eisbachstraße 51 - 74429 Sulzbach-Laufen  
Germany

Telefon: +49 7976 9851-0 - Telefax: +49 7976 9851-90  
E-Mail: info@mbs-ag.com - Web: www.mbs-ag.com

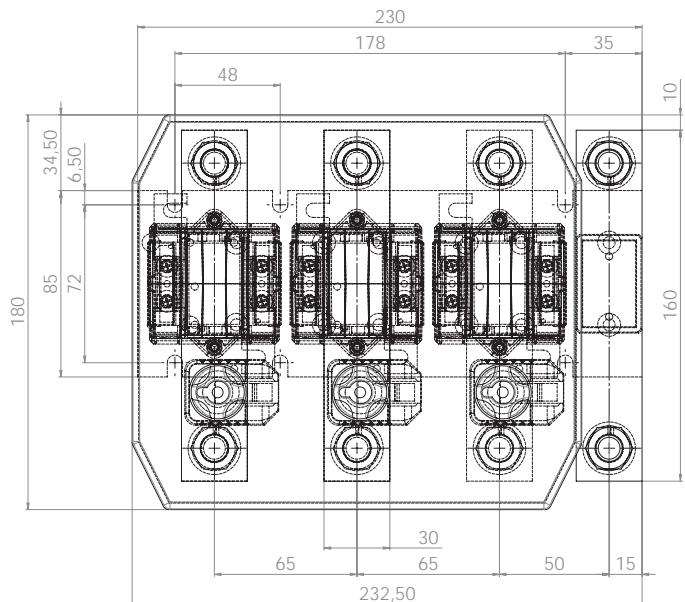
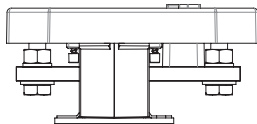
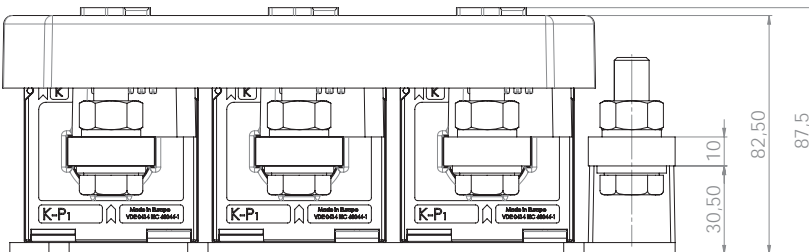
## EASK(D) 31.5 2U mit Bodenplatte

Dreiphasen-Stromwandlersatz,  
sekundär umschaltbar – Verrechnung



| Primärstrom [A] | Bürde [VA] | Sekundärstrom [A] / Klasse  |                              |
|-----------------|------------|-----------------------------|------------------------------|
|                 |            | 5 A<br>Kl. 0,5<br>Best.-Nr. | 5 A<br>Kl. 0,5s<br>Best.-Nr. |
| 3 x 200-100     | 5-2,5      | 57605                       | 57615                        |
| 3 x 200-100     | 10-5       | 57606                       |                              |
| 3 x 300-150     | 5-2,5      | 57607                       | 57617                        |
|                 | 10-5       | 57608                       | 57618                        |
| 3 x 400-200     | 5-2,5      | 57609                       | 57619                        |
|                 | 10-5       | 57610                       | 57620                        |
| 3 x 500-250     | 5-2,5      | 57611                       | 57621                        |
|                 | 10-5       | 57612                       | 57622                        |
| 3 x 600-300     | 5-2,5      | 57613                       | 57623                        |
|                 | 10-5       | 57614                       | 57624                        |

|  | Best.-Nr.                  |
|--|----------------------------|
|  | <b>Plombierplatte</b><br>- |



**MBS AG**

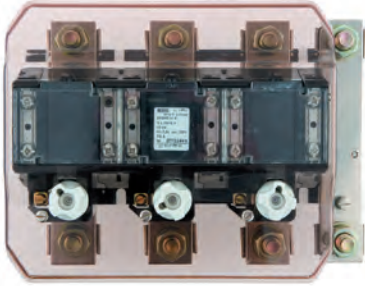
Eisbachstraße 51 - 74429 Sulzbach-Laufen  
Germany

Telefon: +49 7976 9851-0 - Telefax: +49 7976 9851-90  
E-Mail: info@mbs-ag.com - Web: www.mbs-ag.com



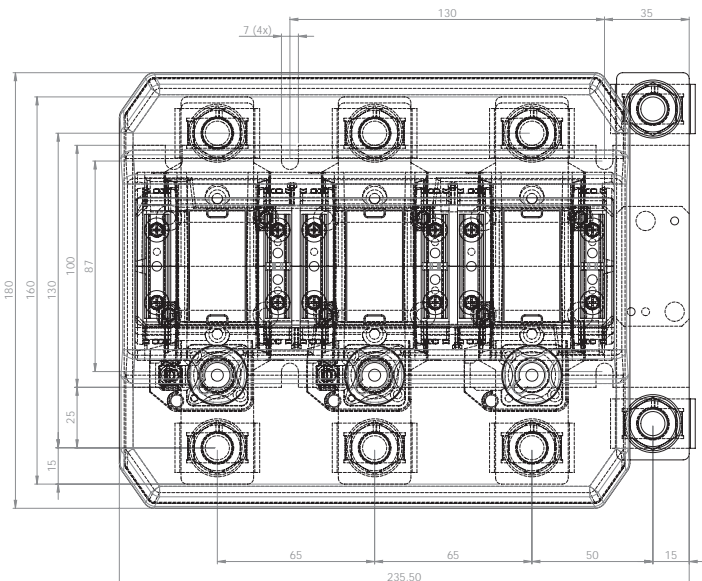
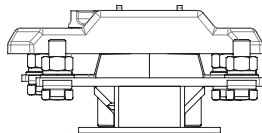
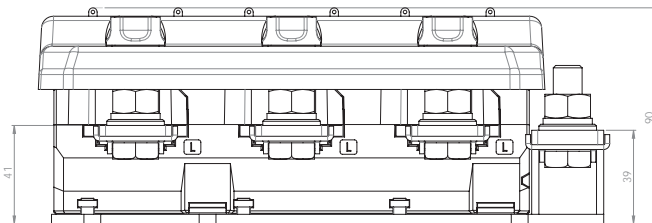
## EWSKD 31.8 mit Bodenplatte

Dreiphasen-Stromwandlersatz – Verrechnung



| Primärstrom [A] | Bürde [VA] | Sekundärstrom [A] / Klasse   |                             |                             |                             |                             |
|-----------------|------------|------------------------------|-----------------------------|-----------------------------|-----------------------------|-----------------------------|
|                 |            | 5 A<br>Kl. 0,5s<br>Best.-Nr. | 5 A<br>Kl. 0,5<br>Best.-Nr. | 5 A<br>Kl. 0,2<br>Best.-Nr. | 1 A<br>Kl. 0,5<br>Best.-Nr. | 1 A<br>Kl. 0,2<br>Best.-Nr. |
| 3 x 50          | 2,5        | 44601                        | 44561                       | 44511                       | 44761                       | 44711                       |
|                 | 5          | 44602                        | 44562                       | 44512                       | 44762                       | 44712                       |
|                 | 10         | 44603                        | 44563                       |                             | 44763                       |                             |
| 3 x 75          | 2,5        | 44605                        | 44565                       | 44515                       | 44765                       | 44715                       |
|                 | 5          | 44606                        | 44566                       | 44516                       | 44766                       | 44716                       |
|                 | 10         | 44607                        | 44567                       |                             | 44767                       |                             |
| 3 x 100         | 2,5        | 44609                        | 44569                       | 44519                       | 44769                       | 44719                       |
|                 | 5          | 44610                        | 44570                       | 44520                       | 44770                       | 44720                       |
|                 | 10         | 44611                        | 44571                       |                             | 44771                       |                             |
| 3 x 150         | 2,5        | 44613                        | 44573                       | 44523                       | 44773                       | 44723                       |
|                 | 5          | 44614                        | 44574                       | 44524                       | 44774                       | 44724                       |
|                 | 10         | 44615                        | 44575                       | 44525                       | 44775                       | 44725                       |

|  |                | Best.-Nr. |
|--|----------------|-----------|
|  | Plombierplatte | -         |



**MBS AG**

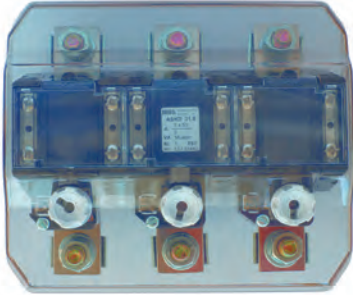
Eisbachstraße 51 - 74429 Sulzbach-Laufen  
Germany

Telefon: +49 7976 9851-0 - Telefax: +49 7976 9851-90  
E-Mail: info@mbs-ag.com - Web: www.mbs-ag.com




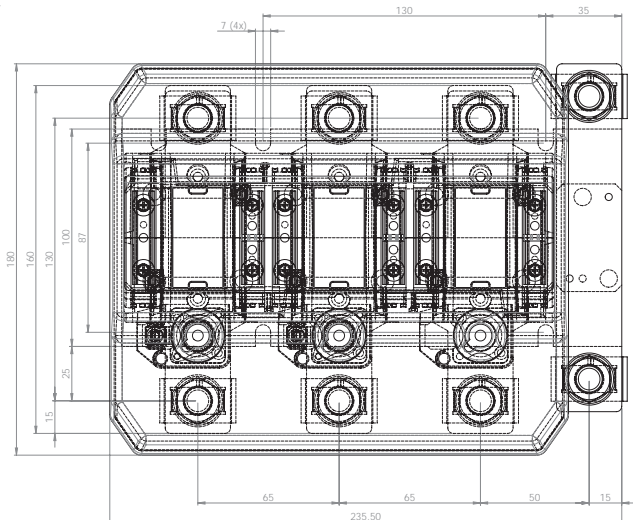
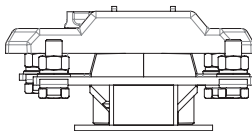
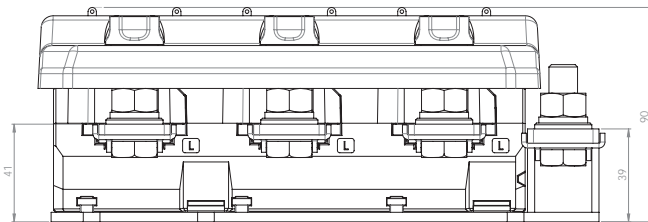
## EWSKD 31.8 ohne Bodenplatte und Nullleiter

Dreiphasen-Stromwandlersatz – Verrechnung



| Primärstrom [A] | Bürde [VA] | Sekundärstrom [A] / Klasse   |                             |                             |                             |                             |
|-----------------|------------|------------------------------|-----------------------------|-----------------------------|-----------------------------|-----------------------------|
|                 |            | 5 A<br>Kl. 0,5s<br>Best.-Nr. | 5 A<br>Kl. 0,5<br>Best.-Nr. | 5 A<br>Kl. 0,2<br>Best.-Nr. | 1 A<br>Kl. 0,5<br>Best.-Nr. | 1 A<br>Kl. 0,2<br>Best.-Nr. |
| 3 x 50          | 2,5        | 45601                        | 45561                       | 45511                       | 45761                       | 45711                       |
|                 | 5          | 45602                        | 45562                       | 45512                       | 45762                       | 45712                       |
|                 | 10         | 45603                        | 45563                       |                             | 45763                       |                             |
| 3 x 75          | 2,5        | 45605                        | 45565                       | 45515                       | 45765                       | 45715                       |
|                 | 5          | 45606                        | 45566                       | 45516                       | 45766                       | 45716                       |
|                 | 10         | 45607                        | 45567                       |                             | 45767                       |                             |
| 3 x 100         | 2,5        | 45609                        | 45569                       | 45519                       | 45769                       | 45719                       |
|                 | 5          | 45610                        | 45570                       | 45520                       | 45770                       | 45720                       |
|                 | 10         | 45611                        | 45571                       |                             | 45771                       |                             |
| 3 x 150         | 2,5        | 45613                        | 45573                       | 45523                       | 45773                       | 45723                       |
|                 | 5          | 45614                        | 45574                       | 45524                       | 45774                       | 45724                       |
|                 | 10         | 45615                        | 45575                       | 45525                       | 45775                       | 45725                       |

|  | Best.-Nr.             |
|--|-----------------------|
|  | <b>Plombierplatte</b> |
|  | -                     |



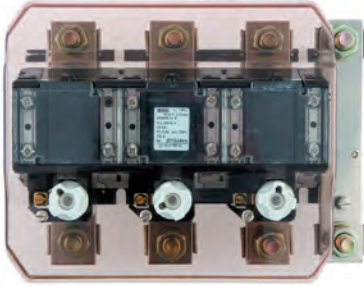
**MBS AG**

Eisbachstraße 51 - 74429 Sulzbach-Laufen  
Germany

Telefon: +49 7976 9851-0 - Telefax: +49 7976 9851-90  
E-Mail: info@mbs-ag.com - Web: www.mbs-ag.com

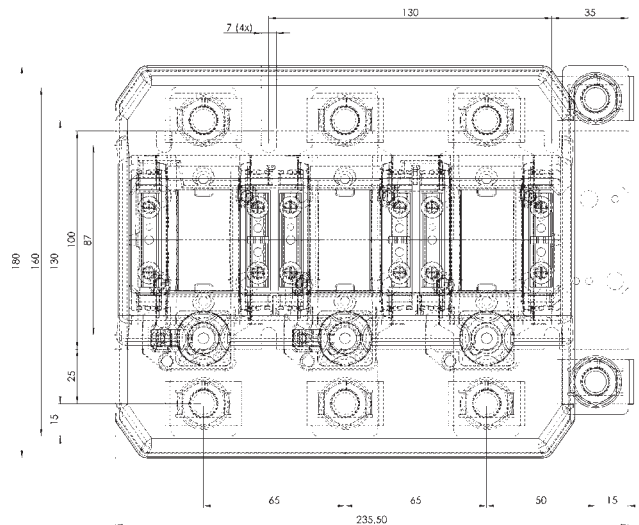
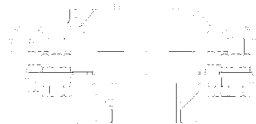
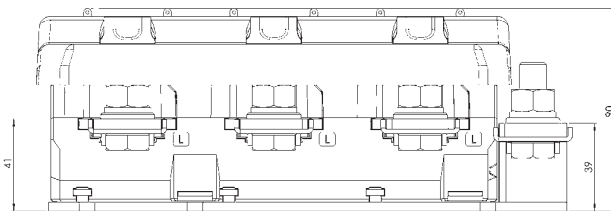
## EASKD 31.8 mit Bodenplatte

Dreiphasen-Stromwandlersatz – Verrechnung



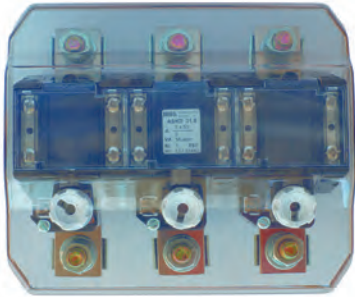
| Primärstrom [A] | Bürde [VA] | Sekundärstrom [A] / Klasse   |                             |                             |                             |                             |
|-----------------|------------|------------------------------|-----------------------------|-----------------------------|-----------------------------|-----------------------------|
|                 |            | 5 A<br>Kl. 0,5s<br>Best.-Nr. | 5 A<br>Kl. 0,5<br>Best.-Nr. | 5 A<br>Kl. 0,2<br>Best.-Nr. | 1 A<br>Kl. 0,5<br>Best.-Nr. | 1 A<br>Kl. 0,2<br>Best.-Nr. |
| 3 x 200         | 2,5        | 46617                        | 46577                       | 46527                       | 46777                       | 46727                       |
|                 | 5          | 46618                        | 46578                       | 46528                       | 46778                       | 46728                       |
|                 | 10         | 46619                        | 46579                       | 46529                       | 46779                       | 46729                       |
| 3 x 250         | 2,5        | 46621                        | 46581                       | 46531                       | 46781                       | 46731                       |
|                 | 5          | 46622                        | 46582                       | 46532                       | 46782                       | 46732                       |
|                 | 10         | 46623                        | 46583                       | 46533                       | 46783                       | 46733                       |
| 3 x 300         | 2,5        | 46625                        | 46585                       | 46535                       | 46785                       | 46735                       |
|                 | 5          | 46626                        | 46586                       | 46536                       | 46786                       | 46736                       |
|                 | 10         | 46627                        | 46587                       | 46537                       | 46787                       | 46737                       |
| 3 x 400         | 15         | 46628                        | 46588                       |                             | 46788                       |                             |
|                 | 2,5        | 46629                        | 46589                       | 46539                       | 46789                       | 46739                       |
|                 | 5          | 46630                        | 46590                       | 46540                       | 46790                       | 46740                       |
| 3 x 500         | 10         | 46631                        | 46591                       | 46541                       | 46791                       | 46741                       |
|                 | 15         | 46632                        | 46592                       | 46542                       | 46792                       | 46742                       |
|                 | 2,5        | 46633                        | 46593                       | 46543                       | 46793                       | 46743                       |
|                 | 5          | 46634                        | 46594                       | 46544                       | 46794                       | 46744                       |
| 3 x 600         | 10         | 46635                        | 46595                       | 46545                       | 46795                       | 46745                       |
|                 | 15         | 46636                        | 46596                       | 46546                       | 46796                       | 46746                       |
|                 | 2,5        | 46637                        | 46597                       | 46547                       | 46797                       | 46747                       |
|                 | 5          | 46638                        | 46598                       | 46548                       | 46798                       | 46748                       |
| 3 x 600         | 10         | 46639                        | 46599                       | 46549                       | 46799                       | 46749                       |
|                 | 15         | 46640                        | 46600                       | 46550                       | 46800                       | 46750                       |

|  | Best.-Nr.      |
|--|----------------|
|  | Plombierplatte |
|  | -              |



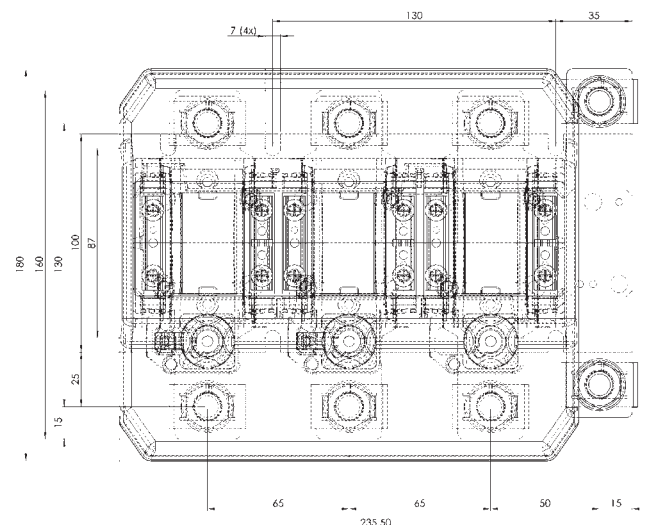
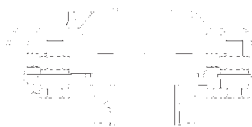
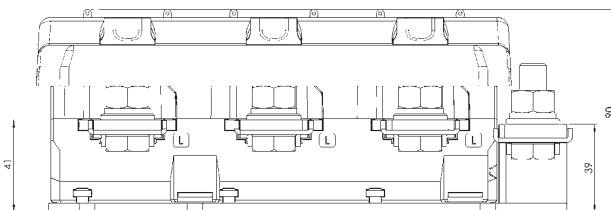
# EASKD 31.8 ohne Bodenplatte und Nulleiter

Dreiphasen-Stromwandlersatz – Verrechnung



| Primärstrom [A] | Bürde [VA] | Sekundärstrom [A] / Klasse   |                             |                             |                             |                             |
|-----------------|------------|------------------------------|-----------------------------|-----------------------------|-----------------------------|-----------------------------|
|                 |            | 5 A<br>Kl. 0,5s<br>Best.-Nr. | 5 A<br>Kl. 0,5<br>Best.-Nr. | 5 A<br>Kl. 0,2<br>Best.-Nr. | 1 A<br>Kl. 0,5<br>Best.-Nr. | 1 A<br>Kl. 0,2<br>Best.-Nr. |
| 3 x 200         | 2,5        | 47617                        | 47577                       | 47527                       | 47777                       | 47727                       |
|                 | 5          | 47618                        | 47578                       | 47528                       | 47778                       | 47728                       |
|                 | 10         | 47619                        | 47579                       | 47529                       | 47779                       | 47729                       |
| 3 x 250         | 2,5        | 47621                        | 47581                       | 47531                       | 47781                       | 47731                       |
|                 | 5          | 47622                        | 47582                       | 47532                       | 47782                       | 47732                       |
|                 | 10         | 47623                        | 47583                       | 47533                       | 47783                       | 47733                       |
| 3 x 300         | 2,5        | 47625                        | 47585                       | 47535                       | 47785                       | 47735                       |
|                 | 5          | 47626                        | 47586                       | 47536                       | 47786                       | 47736                       |
|                 | 10         | 47627                        | 47587                       | 47537                       | 47787                       | 47737                       |
|                 | 15         | 47628                        | 47588                       |                             | 47788                       |                             |
| 3 x 400         | 2,5        | 47629                        | 47589                       | 47539                       | 47789                       | 47739                       |
|                 | 5          | 47630                        | 47590                       | 47540                       | 47790                       | 47740                       |
|                 | 10         | 47631                        | 47591                       | 47541                       | 47791                       | 47741                       |
|                 | 15         | 47632                        | 47592                       | 47542                       | 47792                       | 47742                       |
| 3 x 500         | 2,5        | 47633                        | 47593                       | 47543                       | 47793                       | 47743                       |
|                 | 5          | 47634                        | 47594                       | 47544                       | 47794                       | 47744                       |
|                 | 10         | 47635                        | 47595                       | 47545                       | 47795                       | 47745                       |
|                 | 15         | 47636                        | 47596                       | 47546                       | 47796                       | 47746                       |
| 3 x 600         | 2,5        | 47637                        | 47597                       | 47547                       | 47797                       | 47747                       |
|                 | 5          | 47638                        | 47598                       | 47548                       | 47798                       | 47748                       |
|                 | 10         | 47639                        | 47599                       | 47549                       | 47799                       | 47749                       |
|                 | 15         | 47640                        | 47600                       | 47550                       | 47800                       | 47750                       |

|  | Best.-Nr.             |
|--|-----------------------|
|  | <b>Plombierplatte</b> |
|  | -                     |



# Niederspannungs-Stromwandler für Power Quality Anwendungen bis 20 kHz und schraubenloser Anschlussstechnik

## Aufsteck-Stromwandler

|                    |  |                              |            |
|--------------------|--|------------------------------|------------|
| <b>XCTB 31.35</b>  | Schiene 1: 30 x 10 mm<br>Schiene 2: 25 x 12 mm<br>Rundleiter: 25,7 mm<br>Wandlerbreite: 60 mm  | Strombereich: 50 ... 750 A   | Seite: 262 |
| <b>XCTB 41.35</b>  | Schiene 1: 40 x 10 mm<br>Schiene 2: 30 x 15 mm<br>Rundleiter: 31,8 mm<br>Wandlerbreite: 70 mm  | Strombereich: 75 ... 1000 A  | Seite: 264 |
| <b>XCTB 51.35</b>  | Schiene 1: 50 x 12 mm<br>Schiene 2: 40 x 30 mm<br>Rundleiter: 43,7 mm<br>Wandlerbreite: 85 mm  | Strombereich: 100 ... 1250 A | Seite: 266 |
| <b>XCTB 61.35</b>  | Schiene 1: 63 x 10 mm<br>Schiene 2: 50 x 30 mm<br>Rundleiter: 43,7 mm<br>Wandlerbreite: 95 mm  | Strombereich: 200 ... 1600 A | Seite: 268 |
| <b>XCTB 81.35</b>  | Schiene 1: 80 x 10 mm<br>Schiene 2: 60 x 30 mm<br>Rundleiter: 54,7 mm<br>Wandlerbreite: 120 mm | Strombereich: 400 ... 2000 A | Seite: 270 |
| <b>XCTB 101.35</b> | Schiene 1: 100 x 10 mm<br>Schiene 2: 80 x 30 mm<br>Rundleiter: 70 mm<br>Wandlerbreite: 130 mm  | Strombereich: 400 ... 2000 A | Seite: 272 |

## Neue Messanforderungen an induktive Stromwandler in der Niederspannung

### Änderungen in der Erzeugungs- und Verbraucherstruktur

In den letzten Jahren wurde der Anteil der erneuerbaren Energien in Deutschland massiv gesteigert. Mittlerweile sind Windkraftanlagen, Biomassekraftwerke, Photovoltaikanlagen und Wasserkraftwerke mit ca. 30 Prozent am Strommix in Deutschland beteiligt.

Anders als in herkömmlichen Kern- oder Kohlekraftwerken werden hier für die Bereitstellung der elektrischen Energie keine reinen Synchrongeneratoren sondern Frequenzumrichter bzw. Wechselrichter eingesetzt. Eine saubere Sinuskurve wird hierbei oftmals nicht erreicht.

Die Verzerrungen sind auf die schaltenden Halbleiterbauelemente im Wechselrichter zurückzuführen. Bei den so generierten Oberschwingungen handelt es sich um ganzzahlige Vielfache der Grundschwingung und können weit in den einstelligen Kilohertzbereich reichen. Der Total Harmonic Distortion (THD) Faktor<sup>1</sup> gibt den unerwünschten Verzerrungsgrad der 50 Hz Sinusschwingung an und erreicht nicht selten Werte zwischen 10 und 30 %.

Neben den auf der Erzeugerseite generierten Oberschwingungen durch Wechselrichter fand in den letzten Jahren auf der Verbraucherseite ebenfalls ein Wandel statt. Nicht-lineare Verbraucher wie LED- oder Energiesparlampen verdrängen lineare Verbraucher, wie die herkömmliche Glühbirne, fast gänzlich aus unserem Alltag.

Auch Steckernetzteile von Handys und Laptops bestehen nicht mehr aus kleinen Transformatoren sondern aus Halbleiterschaltungen, so genannten Schaltnetzteilen. Anders wären die kleinen und leichten Netzteile nicht zu realisieren. Neben diesen Vorteilen gibt es aber einen entscheidenden Nachteil. Die Stromentnahme aus dem öffentlichen Stromversorgungsnetz erfolgt nicht wie bei einem herkömmlichen Transformator sinusförmig sondern impulsartig. Dies verdeutlicht die folgende Abbildung.

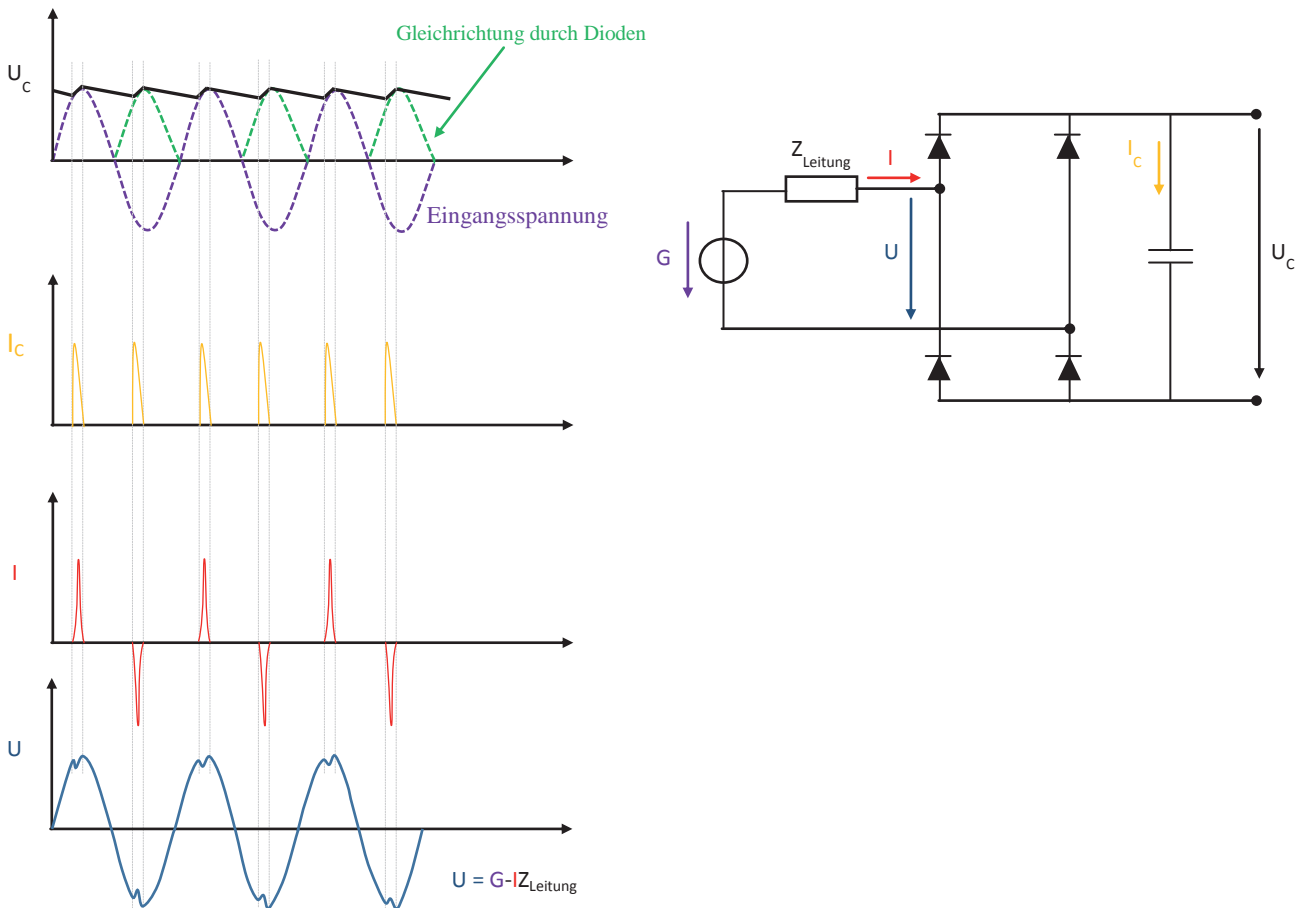


Abbildung 1: Brückengleichrichter mit impulsartiger Stromentnahme

Der im Schaltbild erkennbare Siebkondensator glättet nicht nur die gewünschte Ausgangsspannung sondern wird auch von den Gleichrichterdiode impulsartig nachgeladen. Diese steilen Stromspitzen erzeugen zum einen Blindleistung und zum anderen Oberschwingungen.

<sup>1</sup> Der THD setzt den Anteil der Oberschwingungen ins Verhält zur Grundschwingung



## Normen regeln Grenzwerte – nicht immer!

Es gibt bereits ein entsprechendes internationales Normgerüst, welches die Oberschwingungsströme bei Endgeräten mit einer Leistungsaufnahme von > 75 W begrenzt. Geräte unter 75 W werden normativ derzeit nicht erfasst. Aus Kostengründen verzichten die Hersteller meist auf Filtermaßnahmen oder aufwendige Power Factor Correction. Auch bei Leuchtmitteln greift das Normenwerk EN 61000-3-2 erst ab 25 W. Bei Energiesparlampen sind beispielsweise THD<sub>1</sub> Werte von 30 bis 70 % und mehr während der Anlaufzeit und im Dauerbetrieb keine Seltenheit. Zusätzlich muss beachtet werden, dass die Normen, wenn sie denn greifen, nur Grenzwerte bis 2 kHz festlegen. Dadurch haben Hersteller in der Vergangenheit bei der Entwicklung von elektronischen Produkten im Frequenzbereich > 2 kHz kaum für Entstörung gesorgt.

Dazu werden im Industriesektor immer mehr elektrische Motoren mit variabler Frequenz-Antriebstechnologie eingesetzt. Bereits heute liegt der Anteil bei den verkauften E-Motoren mit frequenzgesteuertem Antrieb bei ca. 40 %. Hier wird zum größten Teil die Pulsweitenmodulationstechnik eingesetzt, die THD<sub>1</sub>-Werte im Bereich von 100 bis 120 % generieren kann. Bei diesen Werten sind saubere Sinuskurven kaum noch zu erkennen.

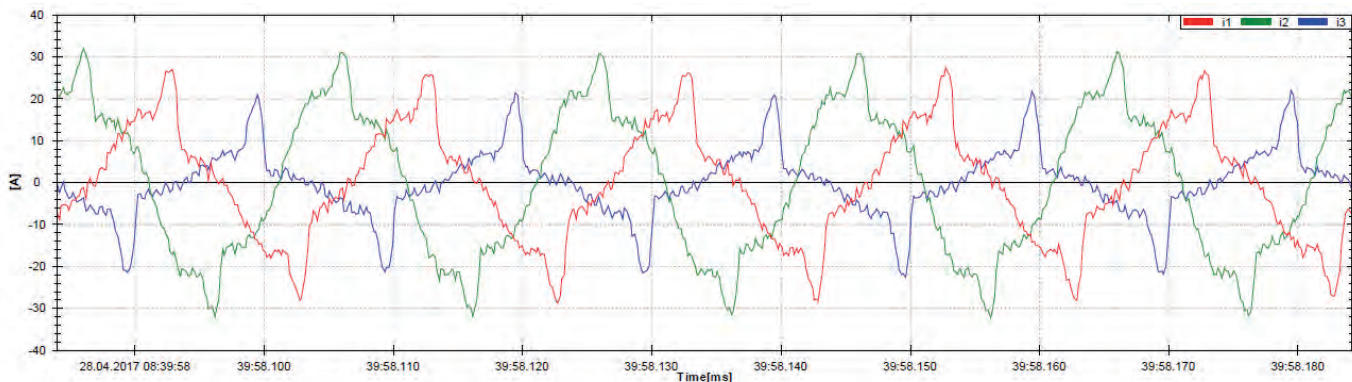


Abbildung 2: Stromverlauf bei einem Industriekunden im Niederspannungsnetz

Es kann konstatiert werden, dass aufgrund der vielen Vorteile der Leistungselektronik eine Rückkehr zu linearen Verbrauchern wie beispielsweise der herkömmlichen Glühbirne ausgeschlossen ist. Vielmehr ist damit zu rechnen, dass die Oberschwingungsbelastungen in den europäischen Netzen aufgrund des Ausbaus der alternativen Energieträger und der Zunahme nicht-linearer Verbraucher weiter zunimmt. Auch sollte bedacht werden, dass viele Verbraucher, die normativ nicht reglementiert werden, in der Summe erhebliche Störungen verursachen können.

In Bürogebäuden, in denen lediglich Rechner, Telefonanlagen und energieeffiziente Leuchtmittel betrieben werden, mussten bereits Filteranlagen installiert werden, um die Oberschwingungsprobleme unter Kontrolle zu bringen.

## Auswirkungen von Oberschwingungen

Für den Netzbetreiber sind vor allem die wirtschaftlichen Auswirkungen von Oberschwingungen interessant. Bei Oberschwingungsströmen sind in erster Linie folgende Phänomene zu nennen<sup>2</sup>:

- Überlastung von Neutralleitern
- Überhitzung von Transformatoren
- Fehlauslösung von Leistungsschutzschaltern / Leistungsschaltern
- Überbeanspruchung von Kompensations-Kondensatoren
- Skineffekte

Erreicht der Verzerrungspegel in der Versorgungsspannung einen Wert > 10 %, wird die Lebensdauer der Betriebsmittel erheblich verkürzt. Die Verkürzung wird auf folgende Werte geschätzt:

- 32,5 % bei 1-phasigen Maschinen,
- 18 % bei 3-phasigen Maschinen,
- 5 % bei Transformatoren.

Um die Lebensdauer entsprechend der Nennlast zu erhalten, müssen die genannten Betriebsmittel überdimensioniert werden.

<sup>2</sup> Schneider Electric Wiki (Abruf am 9.01.2018) [http://de.electrical-installation.org/dewiki/Wirtschaftliche\\_Auswirkungen#St.C3.B6rungsaufl.C3.B6sung\\_und\\_Anlagenausfall](http://de.electrical-installation.org/dewiki/Wirtschaftliche_Auswirkungen#St.C3.B6rungsaufl.C3.B6sung_und_Anlagenausfall)

## Normative Regelung für Verteilnetzbetreiber

Diesem Umstand wird in dem aktuellen Entwurf der VDE-AR-N 4100<sup>1</sup> Rechnung getragen. Hier wird unter Punkt 5.4.4.3 auf zu kontrollierende Oberschwingungsströme bis **9 kHz** hingewiesen. Neben **Erzeugungsanlagen** sind ebenfalls **Bezugsanlagen** und **Speicher** mit eingeschlossen. Maßnahmen zur Reduzierung der Oberschwingungsströme – insbesondere der Bau von Filterkreisen – sollen durch den Kunden in Absprache mit dem Netzbetreiber erfolgen. Dementsprechend ist zukünftig davon auszugehen, dass permanente Strommessungen bis 9 kHz flächendeckend in der Niederspannung durchgeführt werden.

Im Gesamtzusammenhang mit der gestiegenen Anzahl an dezentralen Energieerzeugungsanlagen und den nicht-linearen Verbrauchern kann dies als sehr sinnvoll beurteilt werden. Für die Netzbetreiber und deren Kunden ist Messequipment erforderlich, das die Oberschwingungsströme bis 9 kHz verlässlich abbildet.

## Stromwandler bis 20 kHz

Die MBS AG bietet für Messungen bis 20 kHz die komplette Serie der Aufsteckstromwandler des Typs XCTB an, die zum einen eine hochgenaue Übertragung bis 20 kHz gewährleistet und zum anderen thermisch für den Einsatz in überschwingungsbelasteten Netzen ausgelegt ist.

Neben den genannten Aufsteck-Stromwandlern sind auch die teilbaren Wandler der Reihen XKBU und XKBR für die hochgenaue Übertragung bis 20 kHz konzipiert und eignen sich ideal zum nachträglichen Einbau in bestehende Anlagen.

Die Ausgangssignale sind, wie bei induktiven Stromwandler gem. der IEC 61869-2 gewohnt, 1 oder 5 A. Die Leistungsangaben entsprechen ebenfalls den üblichen Werten. Der Wandler kann somit auch in herkömmlichen 50 Hz Anwendungen eingesetzt werden. Über ein zusätzliches Leistungsschild wird das Frequenzübertragungsverhalten definiert.

|  |
|--|
| <b>Bürde 0,2 VA – Sr pf1</b>   |
| $\epsilon \leq 2\% \mid \Delta\phi \leq 2^\circ$<br>0,05-10 kHz  |
| $\epsilon \leq 3\% \mid \Delta\phi \leq 3^\circ$<br>10-20 kHz  |
| <b>Anschlusskabel:</b><br>HELUKABEL<br><b>Typ:</b><br>OZ-500 HMH-C<br>2x2,5 oder 2x4 mm <sup>2</sup><br>(0-10 m) |

Abbildung 3: Frequenzübertragungsverhalten

Da das Verbindungskabel gerade bei größeren Längen Auswirkungen auf die Bürde und das Übertragungsverhalten hat, wird für Oberschwingungsmessungen bis 20 kHz das Kabel OZ-500 HMH-C der Firma Helukabel GmbH (Ausführung mit 2 x 2,5 mm<sup>2</sup> oder 2 x 4 mm<sup>2</sup>) empfohlen.

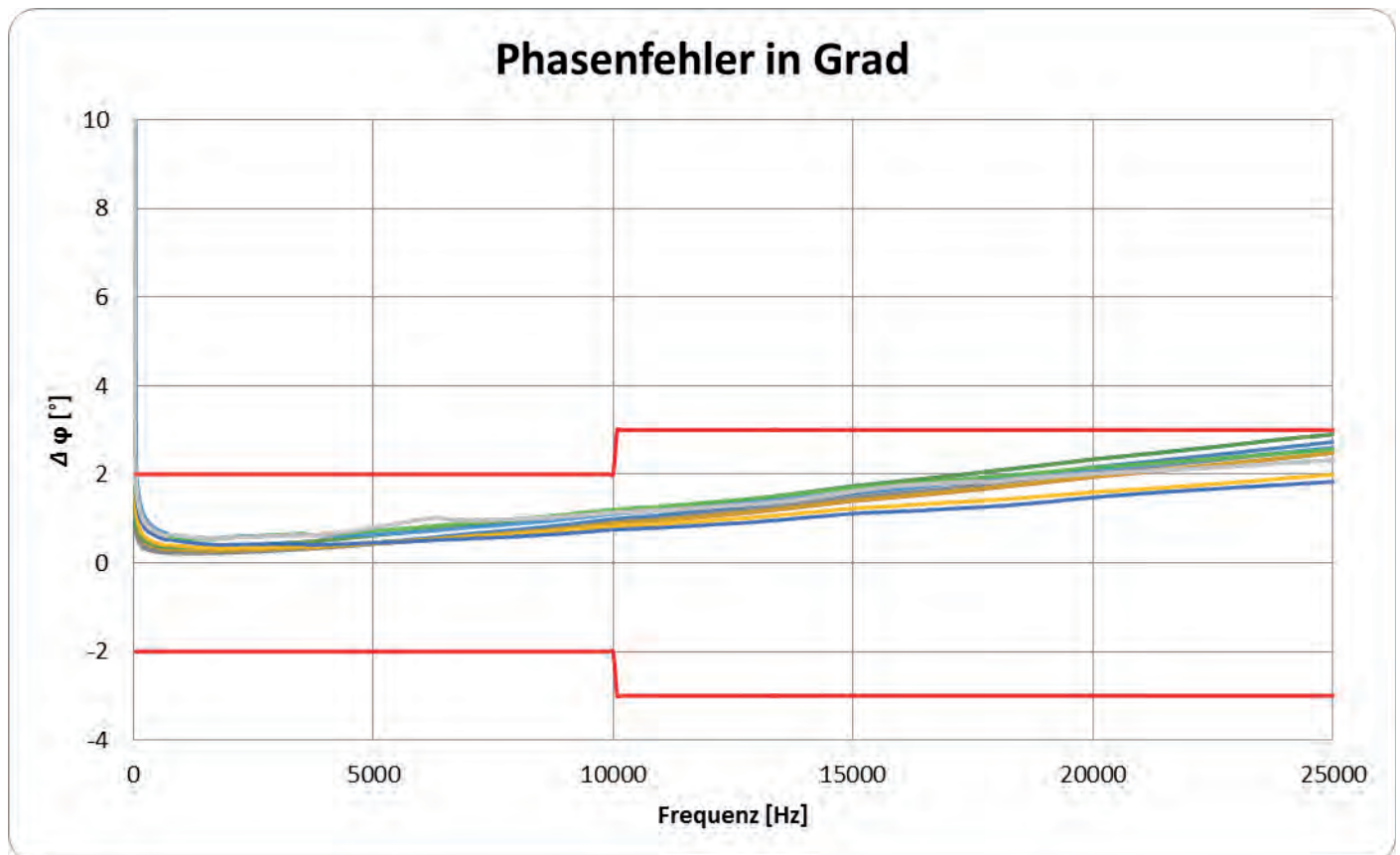
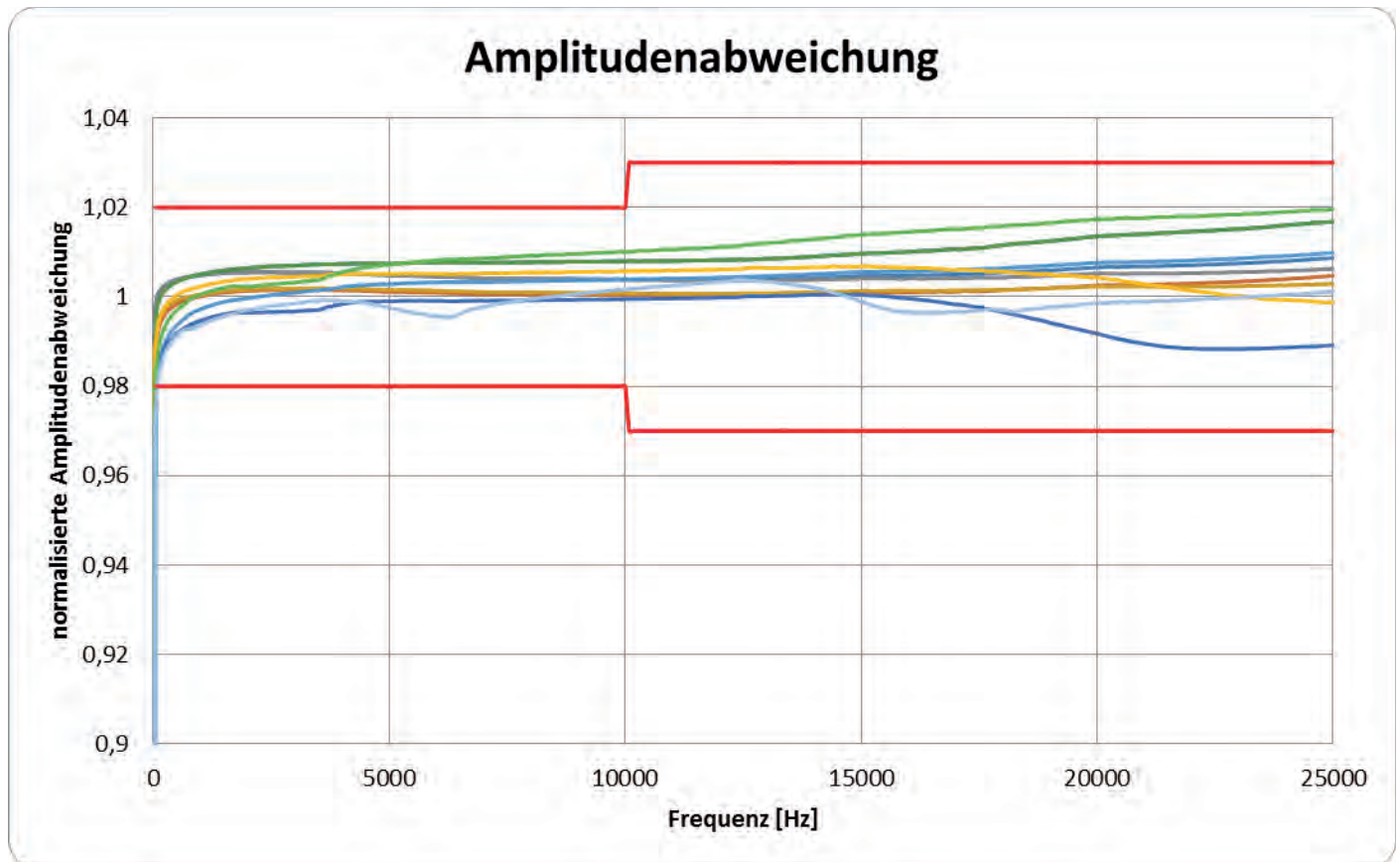
Die Genauigkeitstests bei der MBS AG basieren ebenfalls auf diesem Kabeltyp. Der Kunde profitiert nun von einer konsistenten Messkette und zuverlässigen Messwerten im Frequenzbereich bis 20 kHz.

Bei unseren Kabelumbau-Stromwandlern des Typs XKBR ist kein spezielles Verbindungskabel erforderlich. Die bereits am Wandler angebrachten Sekundär-Anschlussleitungen in den Längen 2,5m (Sek. 1A) bzw. 0,5m (Sek. 5A) sind bei den Genauigkeitsangaben berücksichtigt.

<sup>1</sup> TAR Niederspannung (E VDE-AR-N 4100): Entwurf veröffentlicht am 28.4.2017



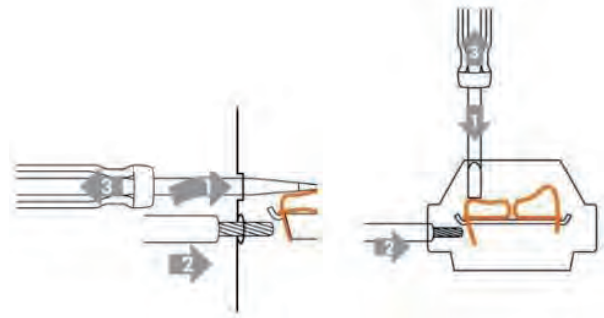
## Typische Frequenzgänge des XCTB mit ohmscher Belastung



## Aufsteck-Stromwandler mit schraubenloser Anschlussstechnik „Cage Clamp“<sup>®</sup>, für Power Quality Anwendungen bis 20 kHz



Schraubenlose Anschlussstechnik dank Federzugklemme  
„Cage Clamp“<sup>®</sup> (Front oder Top)



### Weitere Informationen:

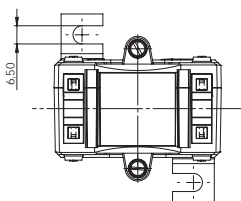
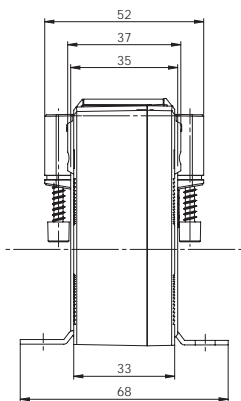
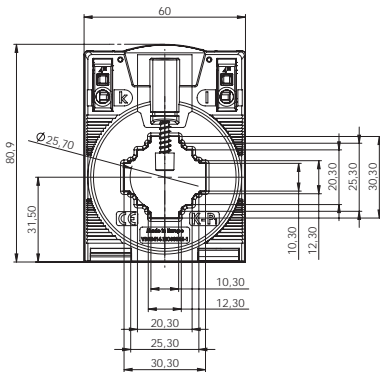
- Innovative, zeitsparende Anschlussmöglichkeit (Front oder Top) für massive und flexible Leiter, max. 4 mm<sup>2</sup> - Aderendhülsen können entfallen
- Schockfest und rüttelsicher
- Wartungsfreie, gasdichte Verbindung
- Hohe Stromfestigkeit und hohe mechanische Haltekräfte
- Niederspannungs-Stromwandler für max. Betriebsspannungen  $U_m$  bis 1,2 kV, Einsatz in 690 V Netzen möglich
- Isolationsprüfspannung: 6 kV,  $U_{eff.}$ , 50 Hz, 1 Min.
- **Höherer Isolierpegel 1,2/6/12 kV – Geprüfte Blitzstoßspannung für 690 V Anlagen nach IEC 61439-1 und -2!**
- Lieferbar in den Nennstrombereichen 50...2000 A
- Genauigkeitsklassen @ 50 Hz: 1; 0,5; 0,5S, 0,2 und 0,2S
- **Anschlusskabel für Oberschwingungsmessungen: HELUKABEL Typ: OZ-500 HMH-C mit 2x2,5 oder 2x4 mm<sup>2</sup> (0-10 m)**
- Oberschwingungsmessungen mit Bürde 0,2 VA – Sr pf1 (Leistungsfaktor 1)
- Messgenauigkeit bis 20 kHz:  $\varepsilon \leq 2\% \mid \Delta\phi \leq 2^\circ @ 0,05-10 \text{ kHz} \parallel \varepsilon \leq 3\% \mid \Delta\phi \leq 3^\circ @ 10-20 \text{ kHz}$
- Ständig mit 120 % des primären Nennstromes überlastbar
- Geeignet für Oberschwingungsbelastete Netze mit den-Grundfrequenzen von 50 Hz oder 60 Hz
- Isolierstoffklasse: E
- Arbeitstemperaturbereich:  $-5^\circ\text{C} < T < +50^\circ\text{C}$
- Lagertemperaturbereich:  $-25^\circ\text{C} < T < +70^\circ\text{C}$
- Unzerbrechliches Kunststoffgehäuse aus Polycarbonat, selbstverlöschend, schwer entflammbar
- Verpackungseinheit: 1 Stk.
- Zolltarifnummer: 85043129

## XCTB 31.35

### Aufsteck-Stromwandler



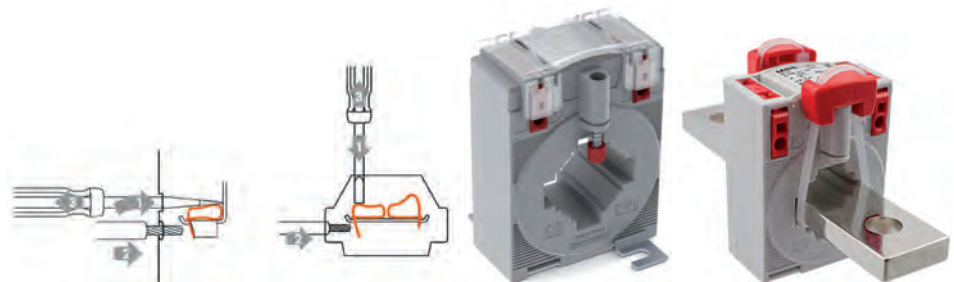
|                 |            |
|-----------------|------------|
| Schiene 1       | 30 x 10 mm |
| Schiene 2       | 25 x 12 mm |
| Schiene 3       | 20 x 20 mm |
| Rundleiter      | 25,7 mm    |
| Baubreite       | 60 mm      |
| Bauhöhe         | 80,9 mm    |
| Bautiefe gesamt | 52 mm      |



| Primärstrom [A] | Bürde [VA] | Sekundärstrom [A] / Klasse |                       |                        |                       |                        |
|-----------------|------------|----------------------------|-----------------------|------------------------|-----------------------|------------------------|
|                 |            | 5 A Kl. 1 Best.-Nr.        | 5 A Kl. 0,5 Best.-Nr. | 5 A Kl. 0,5S Best.-Nr. | 5 A Kl. 0,2 Best.-Nr. | 5 A Kl. 0,2S Best.-Nr. |
| 60              | 1,25       | 51-0001                    |                       |                        |                       |                        |
| 75              | 2,5        | 51-0002                    |                       |                        |                       |                        |
| 80              | 2,5        | 51-0003                    |                       |                        |                       |                        |
| 100             | 1,5        |                            | 51-0014               | 51-0033                | 51-0052               |                        |
|                 | 2,5        | 51-0004                    | 51-0015               | 51-0034                |                       |                        |
| 125             | 1          |                            | 51-0016               | 51-0035                | 51-0053               | 51-0067                |
|                 | 1,5        |                            | 51-0017               | 51-0036                | 51-0054               | 51-0068                |
|                 | 2,5        | 51-0005                    | 51-0018               | 51-0037                |                       |                        |
| 150             | 1,5        |                            | 51-0019               | 51-0038                | 51-0055               | 51-0069                |
|                 | 2,5        |                            | 51-0020               | 51-0039                |                       |                        |
|                 | 5          | 51-0006                    |                       |                        |                       |                        |
| 200             | 1,5        |                            | 51-0021               | 51-0040                | 51-0056               | 51-0070                |
|                 | 2,5        |                            | 51-0022               | 51-0041                | 51-0057               |                        |
|                 | 5          | 51-0007                    | 51-0023               | 51-0042                |                       |                        |
| 250             | 2,5        |                            | 51-0024               | 51-0043                | 51-0058               | 51-0071                |
|                 | 5          | 51-0008                    | 51-0025               | 51-0044                | 51-0059               |                        |
| 300             | 2,5        |                            | 51-0026               | 51-0045                | 51-0060               | 51-0072                |
|                 | 5          | 51-0009                    | 51-0027               | 51-0046                | 51-0061               | 51-0073                |
| 400             | 5          | 51-0010                    | 51-0028               | 51-0047                | 51-0062               | 51-0074                |
|                 | 500        | 2,5                        |                       | 51-0029                | 51-0048               | 51-0063                |
| 5               |            | 51-0011                    | 51-0030               | 51-0049                | 51-0064               | 51-0076                |
| 600             | 5          | 51-0012                    | 51-0031               | 51-0050                | 51-0065               | 51-0077                |
|                 | 750        | 5                          | 51-0013               | 51-0032                | 51-0051               | 51-0066                |

|  | Best.-Nr.                                    |
|--|--|
|  | <b>Schnappbefestigung CTB</b><br>55015       |
|  | <b>Quick-Fix Schnellbefestigung</b><br>55021 |
|  | <b>Plombierplatte Form G</b><br>59057        |

- Messgenauigkeit bis 20 kHz:  $\epsilon \leq 2\% \mid \Delta\Phi \leq 2^\circ$  @ 0,05-10 kHz  
 $\epsilon \leq 3\% \mid \Delta\Phi \leq 3^\circ$  @ 10-20 kHz
- Anschlusskabel für Oberschwingungsmessungen: HELUKABEL Typ: OZ-500 HMH-C mit 2x2,5 mm<sup>2</sup> oder 2x4 mm<sup>2</sup> (0-10 m)
- Oberschwingungsmessungen mit Bürde 0,2 VA - Sr pf 1 (Leistungsfaktor 1)

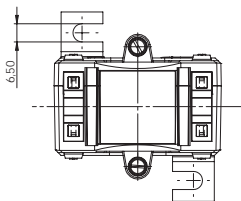
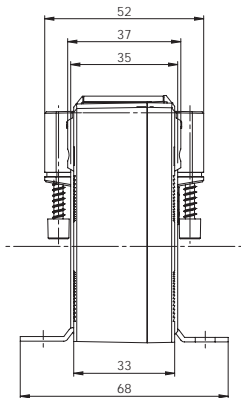
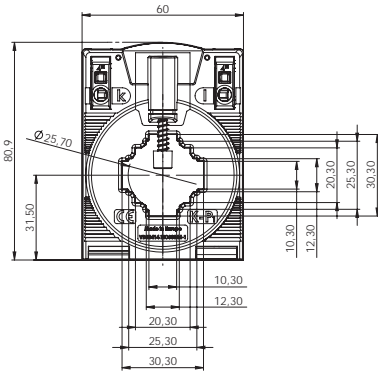


## XCTB 31.35

### Aufsteck-Stromwandler



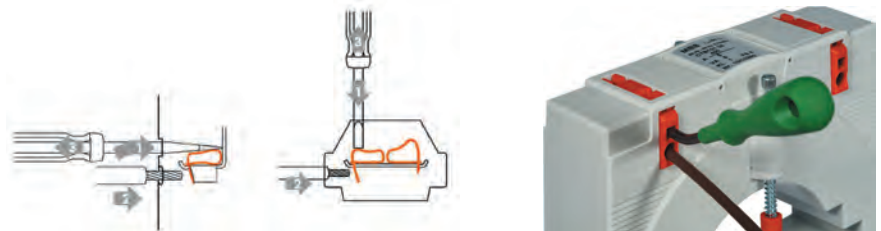
|                 |            |
|-----------------|------------|
| Schiene 1       | 30 x 10 mm |
| Schiene 2       | 25 x 12 mm |
| Schiene 3       | 20 x 20 mm |
| Rundleiter      | 25,7 mm    |
| Baubreite       | 60 mm      |
| Bauhöhe         | 80,9 mm    |
| Bautiefe gesamt | 52 mm      |



| Primärstrom [A] | Bürde [VA] | Sekundärstrom [A] / Klasse |                             |                              |                             |                              |
|-----------------|------------|----------------------------|-----------------------------|------------------------------|-----------------------------|------------------------------|
|                 |            | 1 A<br>Kl. 1<br>Best.-Nr.  | 1 A<br>Kl. 0,5<br>Best.-Nr. | 1 A<br>Kl. 0,5S<br>Best.-Nr. | 1 A<br>Kl. 0,2<br>Best.-Nr. | 1 A<br>Kl. 0,2S<br>Best.-Nr. |
| 50              | 0,5        | 51-2001                    |                             |                              |                             |                              |
| 60              | 1,25       | 51-2002                    |                             |                              |                             |                              |
| 75              | 2,5        | 51-2003                    |                             |                              |                             |                              |
| 80              | 2,5        | 51-2004                    |                             |                              |                             |                              |
| 100             | 1,5        |                            | 51-2015                     | 51-2034                      | 51-2053                     |                              |
|                 | 2,5        | 51-2005                    | 51-2016                     | 51-2035                      |                             |                              |
| 125             | 1          |                            | 51-2017                     | 51-2036                      | 51-2054                     |                              |
|                 | 1,5        |                            | 51-2018                     | 51-2037                      | 51-2055                     | 51-2067                      |
|                 | 2,5        | 51-2006                    | 51-2019                     | 51-2038                      |                             |                              |
| 150             | 1,5        |                            | 51-2020                     | 51-2039                      | 51-2056                     | 51-2068                      |
|                 | 2,5        |                            | 51-2021                     | 51-2040                      |                             |                              |
|                 | 5          | 51-2007                    |                             |                              |                             |                              |
| 200             | 1,5        |                            | 51-2022                     | 51-2041                      | 51-2057                     | 51-2069                      |
|                 | 2,5        |                            | 51-2023                     | 51-2042                      | 51-2058                     | 51-2070                      |
|                 | 5          | 51-2008                    | 51-2024                     | 51-2043                      |                             |                              |
| 250             | 2,5        |                            | 51-2025                     | 51-2044                      | 51-2059                     | 51-2071                      |
|                 | 5          | 51-2009                    | 51-2026                     | 51-2045                      |                             |                              |
| 300             | 2,5        |                            | 51-2027                     | 51-2046                      | 51-2060                     | 51-2072                      |
|                 | 5          | 51-2010                    | 51-2028                     | 51-2047                      | 51-2061                     |                              |
| 400             | 5          | 51-2011                    | 51-2029                     | 51-2048                      | 51-2062                     | 51-2073                      |
|                 | 2,5        |                            | 51-2030                     | 51-2049                      | 51-2063                     | 51-2074                      |
| 500             | 5          | 51-2012                    | 51-2031                     | 51-2050                      | 51-2064                     |                              |
|                 | 5          | 51-2013                    | 51-2032                     | 51-2051                      | 51-2065                     | 51-2075                      |
| 600             | 5          | 51-2014                    | 51-2033                     | 51-2052                      | 51-2066                     | 51-2076                      |

|  | Best.-Nr.   |
|--|---|
|  | <b>Schnappbefestigung CTB</b><br><b>55015</b>       |
|  | <b>Quick-Fix Schnellbefestigung</b><br><b>55021</b> |
|  | <b>Plombierplatte Form G</b><br><b>59057</b>        |

- Messgenauigkeit bis 20 kHz:  $\epsilon \leq 2\%$  |  $\Delta\Phi \leq 2^\circ$  @ 0,05-10 kHz  
 $\epsilon \leq 3\%$  |  $\Delta\Phi \leq 3^\circ$  @ 10-20 kHz
- Anschlusskabel für Oberschwingungsmessungen: HELUKABEL Typ: OZ-500 HMH-C mit 2x2,5 mm<sup>2</sup> oder 2x4 mm<sup>2</sup> (0-10 m)
- Oberschwingungsmessungen mit Bürde 0,2 VA - Sr pf 1 (Leistungsfaktor 1)



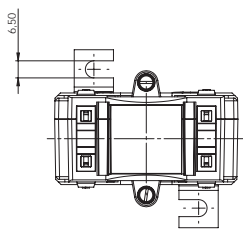
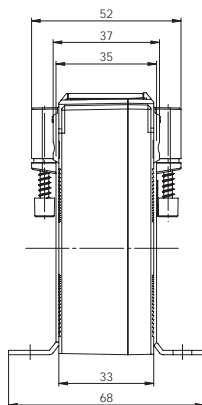
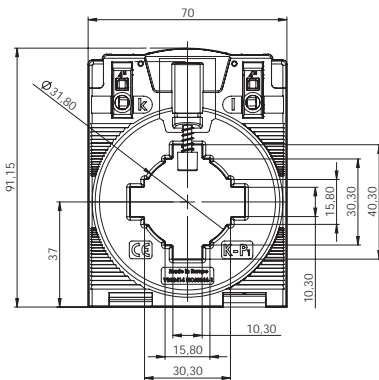


## XCTB 41.35

### Aufsteck-Stromwandler



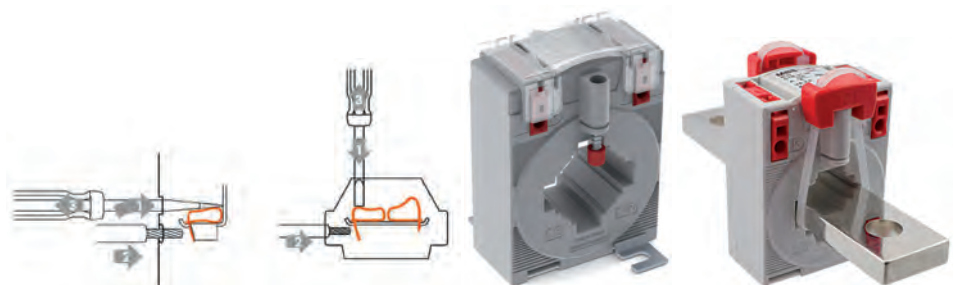
|                 |            |
|-----------------|------------|
| Schiene 1       | 40 x 10 mm |
| Schiene 2       | 30 x 15 mm |
| Rundleiter      | 31,8 mm    |
| Baubreite       | 70 mm      |
| Bauhöhe         | 91,15 mm   |
| Bautiefe gesamt | 52 mm      |



| Primärstrom [A] | Bürde [VA] | Sekundärstrom [A] / Klasse |                             |                              |                             |                              |
|-----------------|------------|----------------------------|-----------------------------|------------------------------|-----------------------------|------------------------------|
|                 |            | 5 A<br>Kl. 1<br>Best.-Nr.  | 5 A<br>Kl. 0,5<br>Best.-Nr. | 5 A<br>Kl. 0,5S<br>Best.-Nr. | 5 A<br>Kl. 0,2<br>Best.-Nr. | 5 A<br>Kl. 0,2S<br>Best.-Nr. |
| 125             | 2,5        | 51-0101                    |                             |                              |                             |                              |
| 150             | 2,5        | 51-0102                    |                             |                              |                             |                              |
| 200             | 1,5        |                            | 51-0112                     | 51-0126                      |                             |                              |
|                 | 2,5        |                            | 51-0113                     |                              |                             |                              |
| 250             | 5          | 51-0103                    |                             |                              |                             |                              |
|                 | 2,5        |                            | 51-0114                     | 51-0127                      |                             |                              |
| 300             | 5          | 51-0104                    |                             |                              |                             |                              |
|                 | 2,5        |                            | 51-0115                     | 51-0128                      |                             |                              |
| 400             | 5          | 51-0105                    | 51-0116                     |                              |                             |                              |
|                 | 2,5        | 51-0106                    | 51-0117                     | 51-0129                      |                             |                              |
| 500             | 5          | 51-0107                    | 51-0118                     | 51-0130                      | 51-0136                     |                              |
|                 | 2,5        |                            | 51-0119                     | 51-0131                      |                             |                              |
| 600             | 5          | 51-0108                    | 51-0120                     | 51-0132                      | 51-0137                     | 51-0141                      |
|                 | 2,5        |                            | 51-0121                     | 51-0133                      | 51-0138                     |                              |
| 750             | 5          | 51-0109                    | 51-0122                     | 51-0134                      | 51-0139                     | 51-0142                      |
|                 | 2,5        |                            | 51-0123                     | 51-0135                      | 51-0140                     | 51-0143                      |
| 800             | 5          | 51-0110                    | 51-0124                     |                              |                             |                              |
| 1000            | 5          | 51-0111                    | 51-0125                     |                              |                             |                              |

|  |                                     | Best.-Nr.    |
|--|-------------------------------------|--------------|
|  | <b>Schnappbefestigung CTB</b>       | <b>55015</b> |
|  | <b>Quick-Fix Schnellbefestigung</b> | <b>55021</b> |
|  | <b>Plombierplatte Form G</b>        | <b>59057</b> |

- Messgenauigkeit bis 20 kHz:  $\epsilon \leq 2\%$  |  $\Delta\Phi \leq 2^\circ$  @ 0,05-10 kHz  
 $\epsilon \leq 3\%$  |  $\Delta\Phi \leq 3^\circ$  @ 10-20 kHz
- Anschlusskabel für Oberschwingungsmessungen: HELUKABEL Typ: OZ-500 HMH-C mit 2x2,5 mm<sup>2</sup> oder 2x4 mm<sup>2</sup> (0-10 m)
- Oberschwingungsmessungen mit Bürde 0,2 VA - Sr pf 1 (Leistungsfaktor 1)



**MBS AG**

Eisbachstraße 51 - 74429 Sulzbach-Laufen  
Germany

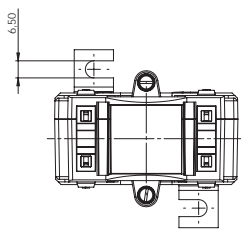
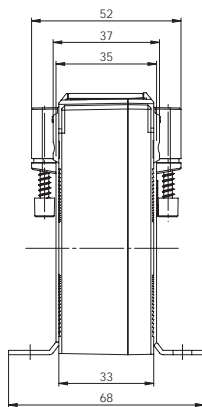
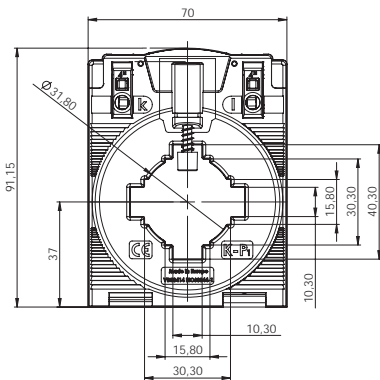
Telefon: +49 7976 9851-0 - Telefax: +49 7976 9851-90  
E-Mail: info@mbs-ag.com - Web: www.mbs-ag.com

## XCTB 41.35

### Aufsteck-Stromwandler



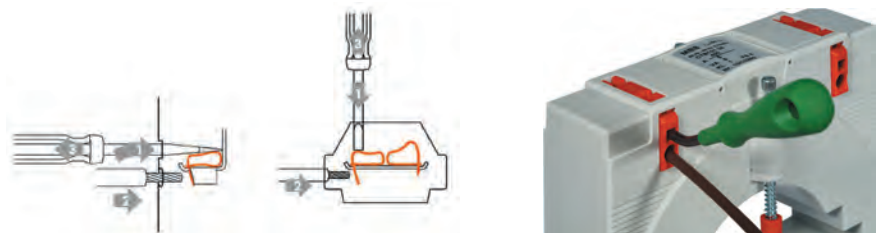
|                 |            |
|-----------------|------------|
| Schiene 1       | 40 x 10 mm |
| Schiene 2       | 30 x 15 mm |
| Rundleiter      | 31,8 mm    |
| Baubreite       | 70 mm      |
| Bauhöhe         | 91,15 mm   |
| Bautiefe gesamt | 52 mm      |



| Primärstrom [A] | Bürde [VA] | Sekundärstrom [A] / Klasse |                             |                              |                             |                              |
|-----------------|------------|----------------------------|-----------------------------|------------------------------|-----------------------------|------------------------------|
|                 |            | 1 A<br>Kl. 1<br>Best.-Nr.  | 1 A<br>Kl. 0,5<br>Best.-Nr. | 1 A<br>Kl. 0,5S<br>Best.-Nr. | 1 A<br>Kl. 0,2<br>Best.-Nr. | 1 A<br>Kl. 0,2S<br>Best.-Nr. |
| 75              | 1          | 51-2101                    |                             |                              |                             |                              |
| 80              | 1          | 51-2102                    |                             |                              |                             |                              |
| 100             | 1,25       | 51-2103                    |                             |                              |                             |                              |
| 125             | 2,5        | 51-2104                    |                             |                              |                             |                              |
| 150             | 2,5        | 51-2105                    |                             |                              |                             |                              |
| 200             | 1,5        |                            | 51-2115                     | 51-2129                      |                             |                              |
|                 | 2,5        |                            | 51-2116                     |                              |                             |                              |
|                 | 5          | 51-2106                    |                             |                              |                             |                              |
| 250             | 2,5        |                            | 51-2117                     | 51-2130                      |                             |                              |
|                 | 5          | 51-2107                    |                             |                              |                             |                              |
| 300             | 2,5        |                            | 51-2118                     | 51-2131                      |                             |                              |
|                 | 5          | 51-2108                    | 51-2119                     |                              |                             |                              |
| 400             | 5          | 51-2109                    | 51-2120                     | 51-2132                      |                             |                              |
| 500             | 2,5        |                            | 51-2121                     | 51-2133                      | 51-2139                     |                              |
|                 | 5          | 51-2110                    | 51-2122                     | 51-2134                      |                             |                              |
| 600             | 2,5        |                            | 51-2123                     | 51-2135                      | 51-2140                     |                              |
|                 | 5          | 51-2111                    | 51-2124                     | 51-2136                      | 51-2141                     |                              |
| 750             | 2,5        |                            | 51-2125                     | 51-2137                      | 51-2142                     |                              |
|                 | 5          | 51-2112                    | 51-2126                     | 51-2138                      |                             |                              |
| 800             | 5          | 51-2113                    | 51-2127                     |                              |                             |                              |
| 1000            | 5          | 51-2114                    | 51-2128                     |                              |                             |                              |

|  |                                     | Best.-Nr.    |
|--|-------------------------------------|--------------|
|  | <b>Schnappbefestigung CTB</b>       | <b>55015</b> |
|  | <b>Quick-Fix Schnellbefestigung</b> | <b>55021</b> |
|  | <b>Plombierplatte Form G</b>        | <b>59057</b> |

- Messgenauigkeit bis 20 kHz:  $\epsilon \leq 2\%$  |  $\Delta\Phi \leq 2^\circ$  @ 0,05-10 kHz  
 $\epsilon \leq 3\%$  |  $\Delta\Phi \leq 3^\circ$  @ 10-20 kHz
- Anschlusskabel für Oberschwingungsmessungen: HELUKABEL Typ: OZ-500 HMH-C mit 2x2,5 mm<sup>2</sup> oder 2x4 mm<sup>2</sup> (0-10 m)
- Oberschwingungsmessungen mit Bürde 0,2 VA - Sr pf 1 (Leistungsfaktor 1)

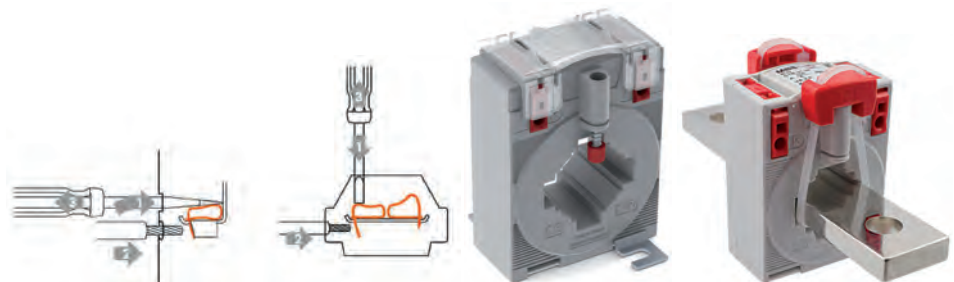
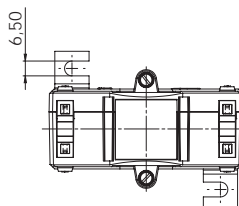
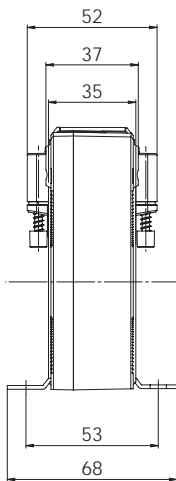
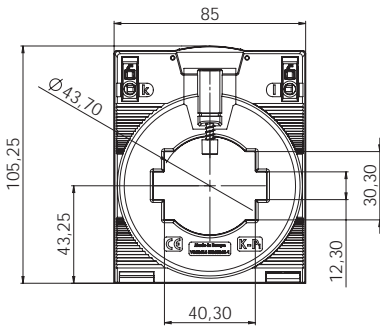


## XCTB 51.35

### Aufsteck-Stromwandler



|                 |            |
|-----------------|------------|
| Schiene 1       | 50 x 12 mm |
| Schiene 2       | 40 x 30 mm |
| Rundleiter      | 43,7 mm    |
| Baubreite       | 85 mm      |
| Bauhöhe         | 105,25 mm  |
| Bautiefe gesamt | 52 mm      |



| Primärstrom [A] | Bürde [VA] | Sekundärstrom [A] / Klasse |                       |                        |                       |                        |
|-----------------|------------|----------------------------|-----------------------|------------------------|-----------------------|------------------------|
|                 |            | 5 A Kl. 1 Best.-Nr.        | 5 A Kl. 0,5 Best.-Nr. | 5 A Kl. 0,5S Best.-Nr. | 5 A Kl. 0,2 Best.-Nr. | 5 A Kl. 0,2S Best.-Nr. |
| 100             | 1,25       | 51-0201                    |                       |                        |                       |                        |
|                 | 1,5        |                            | 51-0215               | 51-0236                |                       |                        |
| 125             | 1,5        |                            | 51-0216               | 51-0237                |                       |                        |
|                 | 2,5        | 51-0202                    |                       |                        |                       |                        |
| 150             | 2,5        | 51-0203                    | 51-0217               | 51-0238                |                       |                        |
| 200             | 1,5        |                            | 51-0218               | 51-0239                | 51-0254               |                        |
|                 | 2,5        |                            | 51-0219               | 51-0240                |                       |                        |
|                 | 5          | 51-0204                    |                       |                        |                       |                        |
| 250             | 1,5        |                            | 51-0220               | 51-0241                | 51-0255               | 51-0268                |
|                 | 2,5        |                            | 51-0221               | 51-0242                | 51-0256               |                        |
|                 | 5          | 51-0205                    |                       |                        |                       |                        |
| 300             | 2,5        |                            | 51-0222               | 51-0243                | 51-0257               | 51-0269                |
|                 | 5          | 51-0206                    | 51-0223               | 51-0244                | 51-0258               |                        |
| 400             | 2,5        |                            | 51-0224               | 51-0245                | 51-0259               | 51-0270                |
|                 | 5          | 51-0207                    | 51-0225               | 51-0246                | 51-0260               |                        |
| 500             | 2,5        |                            | 51-0226               | 51-0247                | 51-0261               | 51-0271                |
|                 | 5          | 51-0208                    | 51-0227               | 51-0248                | 51-0262               | 51-0272                |
| 600             | 2,5        |                            | 51-0228               | 51-0249                | 51-0263               | 51-0273                |
|                 | 5          | 51-0209                    | 51-0229               | 51-0250                | 51-0264               | 51-0274                |
| 750             | 2,5        |                            | 51-0230               | 51-0251                | 51-0265               | 51-0275                |
|                 | 5          | 51-0210                    | 51-0231               | 51-0252                | 51-0266               | 51-0276                |
|                 | 5          |                            |                       |                        |                       |                        |
| 800             | 5          | 51-0211                    | 51-0232               |                        |                       |                        |
| 1000            | 5          | 51-0212                    | 51-0233               | 51-0253                | 51-0267               | 51-0277                |
| 1200            | 5          | 51-0213                    | 51-0234               |                        |                       |                        |
| 1250            | 5          | 51-0214                    | 51-0235               |                        |                       |                        |

|  |                                     | Best.-Nr.    |
|--|-------------------------------------|--------------|
|  | <b>Quick-Fix Schnellbefestigung</b> | <b>55021</b> |
|  | <b>Plombierplatte Form H</b>        | <b>59058</b> |

- Messgenauigkeit bis 20 kHz:  $\epsilon \leq 2\%$  |  $\Delta\Phi \leq 2^\circ$  @ 0,05-10 kHz  
 $\epsilon \leq 3\%$  |  $\Delta\Phi \leq 3^\circ$  @ 10-20 kHz
- Anschlusskabel für Oberschwingungsmessungen: HELUKABEL Typ: OZ-500 HMH-C mit 2x2,5 mm<sup>2</sup> oder 2x4 mm<sup>2</sup> (0-10 m)
- Oberschwingungsmessungen mit Bürde 0,2 VA - Sr pf 1 (Leistungsfaktor 1)

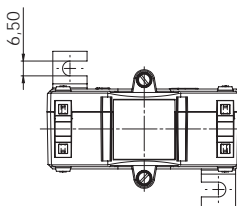
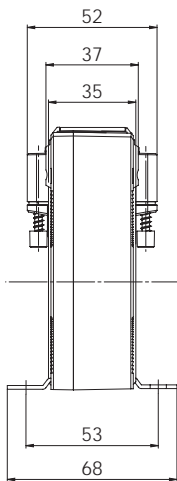
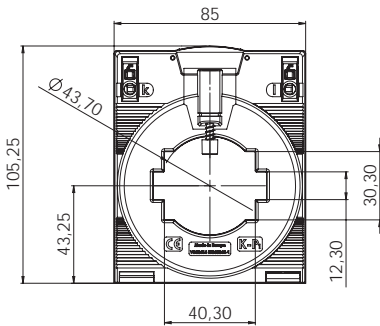


## XCTB 51.35

### Aufsteck-Stromwandler



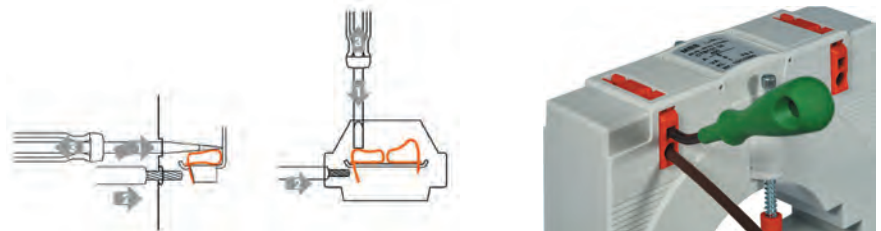
|                 |            |
|-----------------|------------|
| Schiene 1       | 50 x 12 mm |
| Schiene 2       | 40 x 30 mm |
| Rundleiter      | 43,7 mm    |
| Baubreite       | 85 mm      |
| Bauhöhe         | 105,25 mm  |
| Bautiefe gesamt | 52 mm      |



| Primärstrom [A] | Bürde [VA] | Sekundärstrom [A] / Klasse |                             |                              |                             |                              |
|-----------------|------------|----------------------------|-----------------------------|------------------------------|-----------------------------|------------------------------|
|                 |            | 1 A<br>Kl. 1<br>Best.-Nr.  | 1 A<br>Kl. 0,5<br>Best.-Nr. | 1 A<br>Kl. 0,5S<br>Best.-Nr. | 1 A<br>Kl. 0,2<br>Best.-Nr. | 1 A<br>Kl. 0,2S<br>Best.-Nr. |
| 100             | 1,25       | 51-2201                    |                             |                              |                             |                              |
|                 | 1,5        |                            | 51-2215                     | 51-2237                      |                             |                              |
| 125             | 1,5        |                            | 51-2216                     | 51-2238                      |                             |                              |
|                 | 2,5        | 51-2202                    |                             |                              |                             |                              |
| 150             | 2,5        | 51-2203                    | 51-2217                     | 51-2239                      |                             |                              |
| 200             | 1,5        |                            | 51-2218                     | 51-2240                      | 51-2256                     |                              |
|                 | 2,5        |                            | 51-2219                     | 51-2241                      | 51-2257                     |                              |
|                 | 5          | 51-2204                    |                             |                              |                             |                              |
| 250             | 1,5        |                            | 51-2220                     | 51-2242                      | 51-2258                     | 51-2270                      |
|                 | 2,5        |                            | 51-2221                     | 51-2243                      | 51-2259                     |                              |
|                 | 5          | 51-2205                    | 51-2222                     | 51-2244                      |                             |                              |
| 300             | 2,5        |                            | 51-2223                     | 51-2245                      | 51-2260                     | 51-2271                      |
|                 | 5          | 51-2206                    | 51-2224                     | 51-2246                      | 51-2261                     |                              |
| 400             | 2,5        |                            | 51-2225                     | 51-2247                      | 51-2262                     | 51-2272                      |
|                 | 5          | 51-2207                    | 51-2226                     | 51-2248                      |                             |                              |
| 500             | 2,5        |                            | 51-2227                     | 51-2249                      | 51-2263                     | 51-2273                      |
|                 | 5          | 51-2208                    | 51-2228                     | 51-2250                      | 51-2264                     | 51-2274                      |
| 600             | 2,5        |                            | 51-2229                     | 51-2251                      | 51-2265                     | 51-2275                      |
|                 | 5          | 51-2209                    | 51-2230                     | 51-2252                      | 51-2266                     |                              |
| 750             | 2,5        |                            | 51-2231                     | 51-2253                      | 51-2267                     | 51-2276                      |
|                 | 5          | 51-2210                    | 51-2232                     | 51-2254                      | 51-2268                     |                              |
|                 | 5          | 51-2211                    | 51-2233                     |                              |                             |                              |
| 800             | 5          | 51-2212                    | 51-2234                     | 51-2255                      | 51-2269                     | 51-2277                      |
| 1000            | 5          | 51-2213                    | 51-2235                     |                              |                             |                              |
| 1200            | 5          | 51-2214                    | 51-2236                     |                              |                             |                              |
| 1250            | 5          |                            |                             |                              |                             |                              |

|  | Best.-Nr.    |
|--|--------------|
|  | <b>55021</b> |
|  | <b>59058</b> |

- Messgenauigkeit bis 20 kHz:  $\epsilon \leq 2\%$  |  $\Delta\Phi \leq 2^\circ$  @ 0,05-10 kHz  
 $\epsilon \leq 3\%$  |  $\Delta\Phi \leq 3^\circ$  @ 10-20 kHz
- Anschlusskabel für Oberschwingungsmessungen: HELUKABEL Typ: OZ-500 HMH-C mit 2x2,5 mm<sup>2</sup> oder 2x4 mm<sup>2</sup> (0-10 m)
- Oberschwingungsmessungen mit Bürde 0,2 VA - Sr pf 1 (Leistungsfaktor 1)

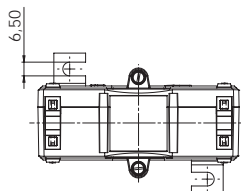
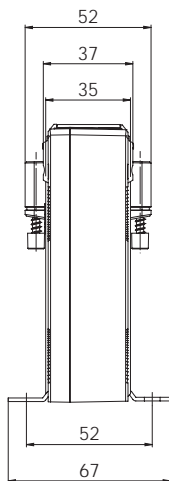
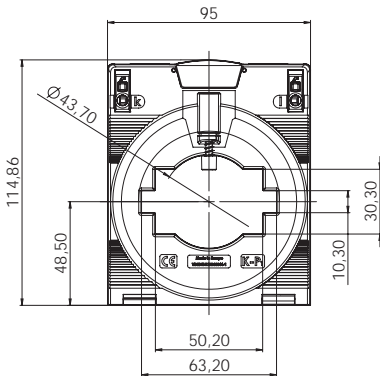


## XCTB 61.35

### Aufsteck-Stromwandler



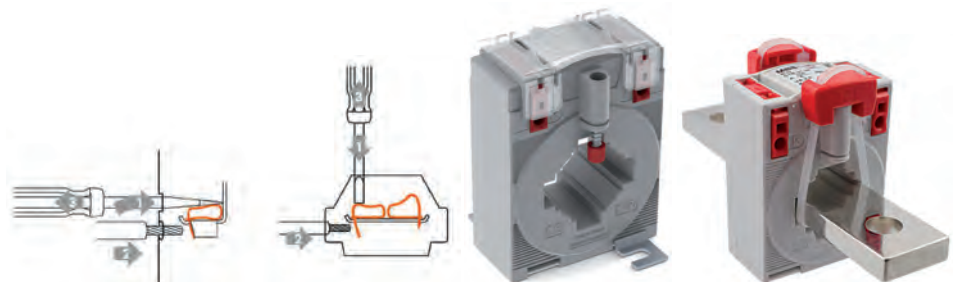
|                 |            |
|-----------------|------------|
| Schiene 1       | 63 x 10 mm |
| Schiene 2       | 50 x 30 mm |
| Rundleiter      | 43,7 mm    |
| Baubreite       | 95 mm      |
| Bauhöhe         | 114,86 mm  |
| Bautiefe gesamt | 52 mm      |



| Primärstrom [A] | Bürde [VA] | Sekundärstrom [A] / Klasse |                       |                        |                       |                        |
|-----------------|------------|----------------------------|-----------------------|------------------------|-----------------------|------------------------|
|                 |            | 5 A Kl. 1 Best.-Nr.        | 5 A Kl. 0,5 Best.-Nr. | 5 A Kl. 0,5S Best.-Nr. | 5 A Kl. 0,2 Best.-Nr. | 5 A Kl. 0,2S Best.-Nr. |
| 200             | 1,5        |                            | 51-0314               | 51-0334                | 51-0353               |                        |
|                 | 2,5        | 51-0301                    | 51-0315               | 51-0335                | 51-0354               |                        |
| 250             | 1,5        |                            | 51-0316               | 51-0336                | 51-0355               |                        |
|                 | 2,5        |                            | 51-0317               | 51-0337                | 51-0356               |                        |
|                 | 5          | 51-0302                    | 51-0318               | 51-0338                |                       |                        |
| 300             | 2,5        |                            | 51-0319               | 51-0339                | 51-0357               | 51-0368                |
|                 | 5          | 51-0303                    | 51-0320               | 51-0340                | 51-0358               |                        |
| 400             | 2,5        |                            | 51-0321               | 51-0341                | 51-0359               | 51-0369                |
|                 | 5          | 51-0304                    | 51-0322               | 51-0342                | 51-0360               |                        |
| 500             | 2,5        |                            | 51-0323               | 51-0343                | 51-0361               | 51-0370                |
|                 | 5          | 51-0305                    | 51-0324               | 51-0344                | 51-0362               | 51-0371                |
| 600             | 2,5        |                            | 51-0325               | 51-0345                | 51-0363               | 51-0372                |
|                 | 5          | 51-0306                    | 51-0326               | 51-0346                | 51-0364               | 51-0373                |
| 750             | 5          | 51-0307                    | 51-0327               | 51-0347                | 51-0365               | 51-0374                |
| 800             | 5          | 51-0308                    | 51-0328               | 51-0348                | 51-0366               |                        |
| 1000            | 5          | 51-0309                    | 51-0329               | 51-0349                | 51-0367               |                        |
| 1200            | 5          | 51-0310                    | 51-0330               | 51-0350                |                       |                        |
| 1250            | 5          | 51-0311                    | 51-0331               | 51-0351                |                       |                        |
| 1500            | 5          | 51-0312                    | 51-0332               | 51-0352                |                       |                        |
| 1600            | 5          | 51-0313                    | 51-0333               |                        |                       |                        |

|  |                                     | Best.-Nr.    |
|--|-------------------------------------|--------------|
|  | <b>Quick-Fix Schnellbefestigung</b> | <b>55021</b> |
|  | <b>Plombierplatte Form J</b>        | <b>59059</b> |

- Messgenauigkeit bis 20 kHz:  $\epsilon \leq 2\%$  |  $\Delta\Phi \leq 2^\circ$  @ 0,05-10 kHz  
 $\epsilon \leq 3\%$  |  $\Delta\Phi \leq 3^\circ$  @ 10-20 kHz
- Anschlusskabel für Oberschwingungsmessungen: HELUKABEL Typ: OZ-500 HMH-C mit 2x2,5 mm<sup>2</sup> oder 2x4 mm<sup>2</sup> (0-10 m)
- Oberschwingungsmessungen mit Bürde 0,2 VA - Sr pf 1 (Leistungsfaktor 1)

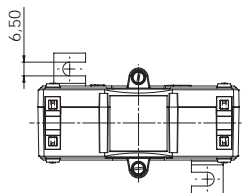
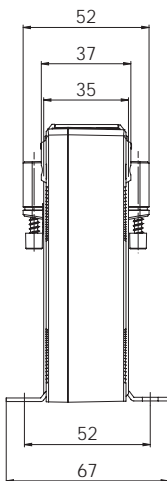
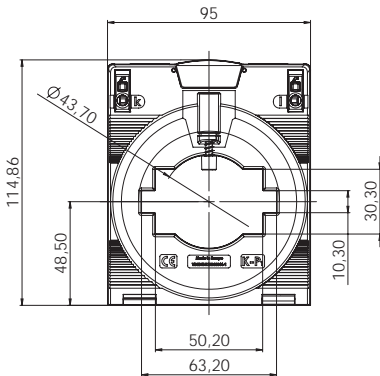


## XCTB 61.35

### Aufsteck-Stromwandler



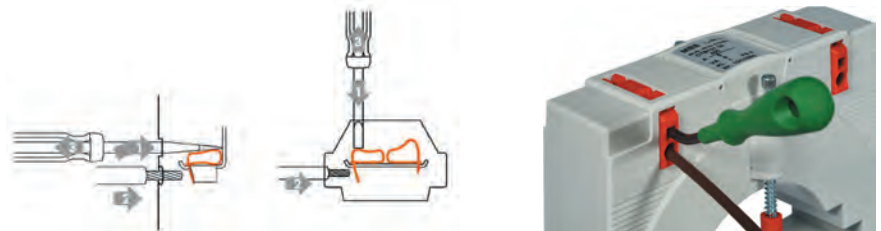
|                 |            |
|-----------------|------------|
| Schiene 1       | 63 x 10 mm |
| Schiene 2       | 50 x 30 mm |
| Rundleiter      | 43,7 mm    |
| Baubreite       | 95 mm      |
| Bauhöhe         | 114,86 mm  |
| Bautiefe gesamt | 52 mm      |



| Primärstrom [A] | Bürde [VA] | Sekundärstrom [A] / Klasse |                             |                              |                             |                              |
|-----------------|------------|----------------------------|-----------------------------|------------------------------|-----------------------------|------------------------------|
|                 |            | 1 A<br>Kl. 1<br>Best.-Nr.  | 1 A<br>Kl. 0,5<br>Best.-Nr. | 1 A<br>Kl. 0,5S<br>Best.-Nr. | 1 A<br>Kl. 0,2<br>Best.-Nr. | 1 A<br>Kl. 0,2S<br>Best.-Nr. |
| 200             | 1,5        |                            | 51-2314                     | 51-2334                      | 51-2353                     |                              |
|                 | 2,5        | 51-2301                    | 51-2315                     | 51-2335                      | 51-2354                     |                              |
| 250             | 1,5        |                            | 51-2316                     | 51-2336                      | 51-2355                     | 51-2371                      |
|                 | 2,5        |                            | 51-2317                     | 51-2337                      | 51-2356                     |                              |
|                 | 5          | 51-2302                    | 51-2318                     | 51-2338                      |                             |                              |
| 300             | 2,5        |                            | 51-2319                     | 51-2339                      | 51-2357                     | 51-2372                      |
|                 | 5          | 51-2303                    | 51-2320                     | 51-2340                      | 51-2358                     |                              |
| 400             | 2,5        |                            | 51-2321                     | 51-2341                      | 51-2359                     | 51-2373                      |
|                 | 5          | 51-2304                    | 51-2322                     | 51-2342                      | 51-2360                     |                              |
| 500             | 2,5        |                            | 51-2323                     | 51-2343                      | 51-2361                     | 51-2374                      |
|                 | 5          | 51-2305                    | 51-2324                     | 51-2344                      | 51-2362                     | 51-2375                      |
| 600             | 2,5        |                            | 51-2325                     | 51-2345                      | 51-2363                     | 51-2376                      |
|                 | 5          | 51-2306                    | 51-2326                     | 51-2346                      | 51-2364                     | 51-2377                      |
| 750             | 5          | 51-2307                    | 51-2327                     | 51-2347                      | 51-2365                     | 51-2378                      |
| 800             | 5          | 51-2308                    | 51-2328                     | 51-2348                      | 51-2366                     |                              |
| 1000            | 5          | 51-2309                    | 51-2329                     | 51-2349                      | 51-2367                     |                              |
| 1200            | 5          | 51-2310                    | 51-2330                     | 51-2350                      | 51-2368                     |                              |
| 1250            | 5          | 51-2311                    | 51-2331                     | 51-2351                      | 51-2369                     |                              |
| 1500            | 5          | 51-2312                    | 51-2332                     | 51-2352                      | 51-2370                     |                              |
| 1600            | 5          | 51-2313                    | 51-2333                     |                              |                             |                              |

|  |                                     | Best.-Nr.    |
|--|-------------------------------------|--------------|
|  | <b>Quick-Fix Schnellbefestigung</b> | <b>55021</b> |
|  | <b>Plombierplatte Form J</b>        | <b>59059</b> |

- Messgenauigkeit bis 20 kHz:  $\epsilon \leq 2\%$  |  $\Delta\Phi \leq 2^\circ$  @ 0,05-10 kHz  
 $\epsilon \leq 3\%$  |  $\Delta\Phi \leq 3^\circ$  @ 10-20 kHz
- Anschlusskabel für Oberschwingungsmessungen: HELUKABEL Typ: OZ-500 HMH-C mit 2x2,5 mm<sup>2</sup> oder 2x4 mm<sup>2</sup> (0-10 m)
- Oberschwingungsmessungen mit Bürde 0,2 VA - Sr pf 1 (Leistungsfaktor 1)



**MBS AG**

Eisbachstraße 51 - 74429 Sulzbach-Laufen  
Germany

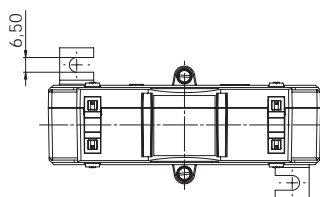
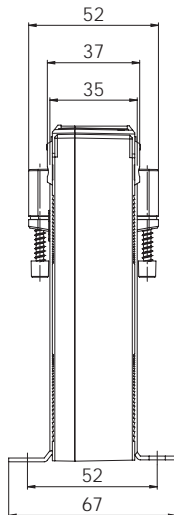
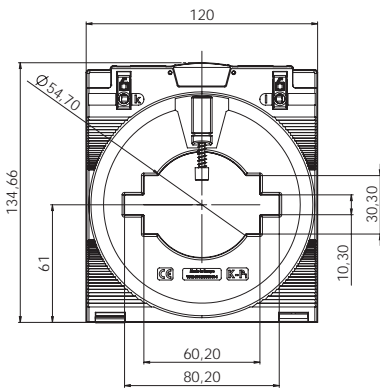
Telefon: +49 7976 9851-0 - Telefax: +49 7976 9851-90  
E-Mail: info@mbs-ag.com - Web: www.mbs-ag.com

## XCTB 81.35

### Aufsteck-Stromwandler



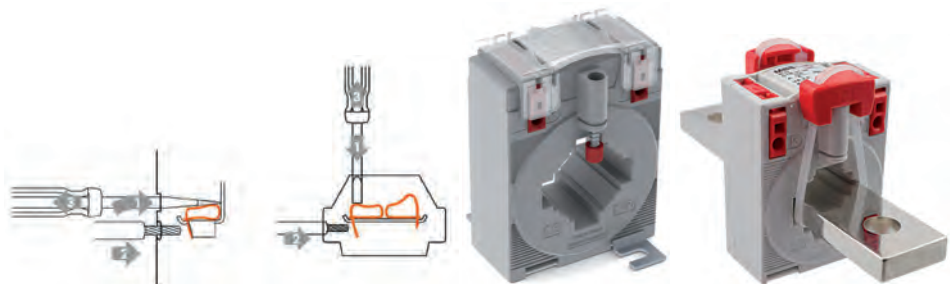
|                 |            |
|-----------------|------------|
| Schiene 1       | 80 x 10 mm |
| Schiene 2       | 60 x 30 mm |
| Rundleiter      | 54,7 mm    |
| Baubreite       | 120 mm     |
| Bauhöhe         | 134,66 mm  |
| Bautiefe gesamt | 52 mm      |



| Primärstrom [A] | Bürde [VA] | Sekundärstrom [A] / Klasse |                       |                        |                       |                        |
|-----------------|------------|----------------------------|-----------------------|------------------------|-----------------------|------------------------|
|                 |            | 5 A Kl. 1 Best.-Nr.        | 5 A Kl. 0,5 Best.-Nr. | 5 A Kl. 0,5S Best.-Nr. | 5 A Kl. 0,2 Best.-Nr. | 5 A Kl. 0,2S Best.-Nr. |
| 400             | 2,5        |                            | 51-0411               | 51-0426                | 51-0440               |                        |
|                 | 5          | 51-0401                    |                       |                        |                       |                        |
| 500             | 2,5        |                            | 51-0412               | 51-0427                | 51-0441               | 51-0454                |
|                 | 5          | 51-0402                    | 51-0413               |                        |                       |                        |
| 600             | 2,5        |                            | 51-0414               | 51-0428                | 51-0442               | 51-0455                |
|                 | 5          | 51-0403                    | 51-0415               | 51-0429                | 51-0443               | 51-0456                |
| 750             | 2,5        |                            | 51-0416               | 51-0430                | 51-0444               | 51-0457                |
|                 | 5          | 51-0404                    | 51-0417               | 51-0431                | 51-0445               | 51-0458                |
| 800             | 2,5        |                            | 51-0418               | 51-0432                | 51-0446               | 51-0459                |
|                 | 5          | 51-0405                    | 51-0419               | 51-0433                | 51-0447               | 51-0460                |
| 1000            | 5          | 51-0406                    | 51-0420               | 51-0434                | 51-0448               | 51-0461                |
| 1200            | 5          | 51-0407                    | 51-0421               | 51-0435                | 51-0449               | 51-0462                |
| 1250            | 5          | 51-0408                    | 51-0422               | 51-0436                | 51-0450               | 51-0463                |
| 1500            | 5          | 51-0409                    | 51-0423               | 51-0437                | 51-0451               | 51-0464                |
| 1600            | 5          | 51-0410                    | 51-0424               | 51-0438                | 51-0452               | 51-0465                |
| 2000            | 5          |                            | 51-0425               | 51-0439                | 51-0453               | 51-0466                |

|  |                                     | Best.-Nr.    |
|--|-------------------------------------|--------------|
|  | <b>Quick-Fix Schnellbefestigung</b> | <b>55021</b> |
|  | <b>Plombierplatte Form J</b>        | <b>59059</b> |

- Messgenauigkeit bis 20 kHz:  $\epsilon \leq 2\%$  |  $\Delta\Phi \leq 2^\circ$  @ 0,05-10 kHz  
 $\epsilon \leq 3\%$  |  $\Delta\Phi \leq 3^\circ$  @ 10-20 kHz
- Anschlusskabel für Oberschwingungsmessungen: HELUKABEL Typ: OZ-500 HMH-C mit 2x2,5 mm<sup>2</sup> oder 2x4 mm<sup>2</sup> (0-10 m)
- Oberschwingungsmessungen mit Bürde 0,2 VA - Sr pf 1 (Leistungsfaktor 1)



**MBS AG**

Eisbachstraße 51 - 74429 Sulzbach-Laufen  
Germany

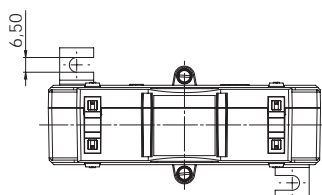
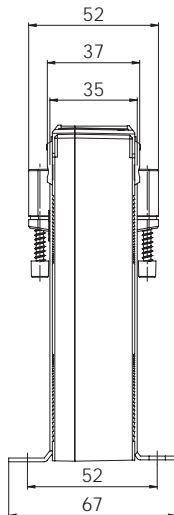
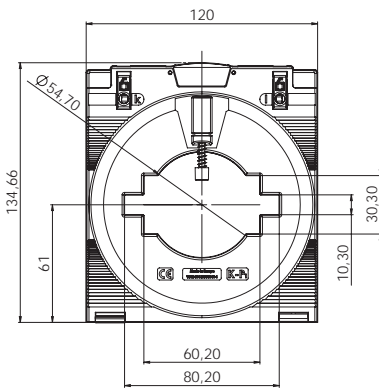
Telefon: +49 7976 9851-0 - Telefax: +49 7976 9851-90  
E-Mail: info@mbs-ag.com - Web: www.mbs-ag.com

## XCTB 81.35

### Aufsteck-Stromwandler



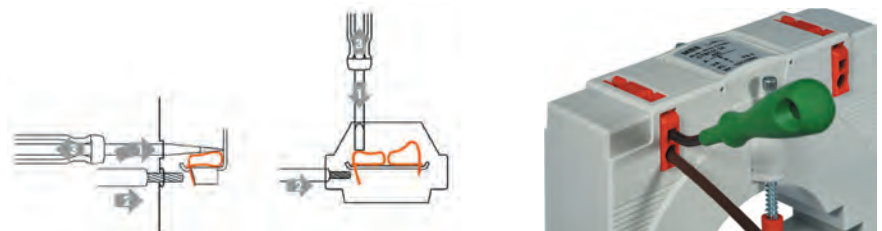
|                 |            |
|-----------------|------------|
| Schiene 1       | 80 x 10 mm |
| Schiene 2       | 60 x 30 mm |
| Rundleiter      | 54,7 mm    |
| Baubreite       | 120 mm     |
| Bauhöhe         | 134,66 mm  |
| Bautiefe gesamt | 52 mm      |



| Primärstrom [A] | Bürde [VA] | Sekundärstrom [A] / Klasse |                             |                              |                             |                              |
|-----------------|------------|----------------------------|-----------------------------|------------------------------|-----------------------------|------------------------------|
|                 |            | 1 A<br>Kl. 1<br>Best.-Nr.  | 1 A<br>Kl. 0,5<br>Best.-Nr. | 1 A<br>Kl. 0,5S<br>Best.-Nr. | 1 A<br>Kl. 0,2<br>Best.-Nr. | 1 A<br>Kl. 0,2S<br>Best.-Nr. |
| 400             | 2,5        |                            | 51-2411                     | 51-2426                      | 51-2441                     |                              |
|                 | 5          | 51-2401                    |                             |                              |                             |                              |
| 500             | 2,5        |                            | 51-2412                     | 51-2427                      | 51-2442                     | 51-2455                      |
|                 | 5          | 51-2402                    | 51-2413                     | 51-2428                      |                             |                              |
| 600             | 2,5        |                            | 51-2414                     | 51-2429                      | 51-2443                     | 51-2456                      |
|                 | 5          | 51-2403                    | 51-2415                     | 51-2430                      | 51-2444                     | 51-2457                      |
| 750             | 2,5        |                            | 51-2416                     | 51-2431                      | 51-2445                     | 51-2458                      |
|                 | 5          | 51-2404                    | 51-2417                     | 51-2432                      | 51-2446                     | 51-2459                      |
| 800             | 2,5        |                            | 51-2418                     | 51-2433                      | 51-2447                     | 51-2460                      |
|                 | 5          | 51-2405                    | 51-2419                     | 51-2434                      | 51-2448                     | 51-2461                      |
| 1000            | 5          | 51-2406                    | 51-2420                     | 51-2435                      | 51-2449                     | 51-2462                      |
| 1200            | 5          | 51-2407                    | 51-2421                     | 51-2436                      | 51-2450                     | 51-2463                      |
| 1250            | 5          | 51-2408                    | 51-2422                     | 51-2437                      | 51-2451                     | 51-2464                      |
| 1500            | 5          | 51-2409                    | 51-2423                     | 51-2438                      | 51-2452                     | 51-2465                      |
| 1600            | 5          | 51-2410                    | 51-2424                     | 51-2439                      | 51-2453                     | 51-2466                      |
| 2000            | 5          |                            | 51-2425                     | 51-2440                      | 51-2454                     | 51-2467                      |

|  |                                     | Best.-Nr.    |
|--|-------------------------------------|--------------|
|  | <b>Quick-Fix Schnellbefestigung</b> | <b>55021</b> |
|  | <b>Plombierplatte Form J</b>        | <b>59059</b> |

- Messgenauigkeit bis 20 kHz:  $\epsilon \leq 2\%$  |  $\Delta\Phi \leq 2^\circ$  @ 0,05-10 kHz  
 $\epsilon \leq 3\%$  |  $\Delta\Phi \leq 3^\circ$  @ 10-20 kHz
- Anschlusskabel für Oberschwingungsmessungen: HELUKABEL Typ: OZ-500 HMH-C mit 2x2,5 mm<sup>2</sup> oder 2x4 mm<sup>2</sup> (0-10 m)
- Oberschwingungsmessungen mit Bürde 0,2 VA - Sr pf 1 (Leistungsfaktor 1)



**MBS AG**

Eisbachstraße 51 - 74429 Sulzbach-Laufen  
Germany

Telefon: +49 7976 9851-0 - Telefax: +49 7976 9851-90  
E-Mail: info@mbs-ag.com - Web: www.mbs-ag.com

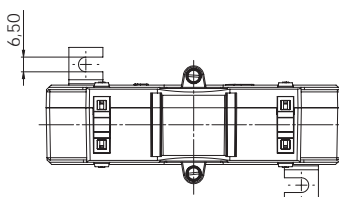
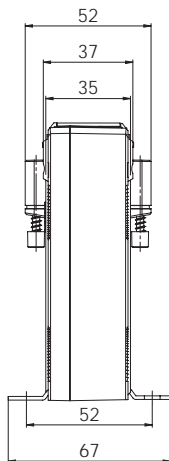
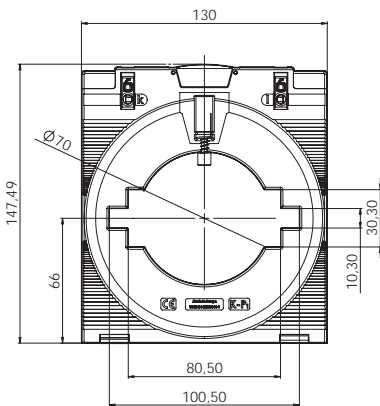


## XCTB 101.35

### Aufsteck-Stromwandler



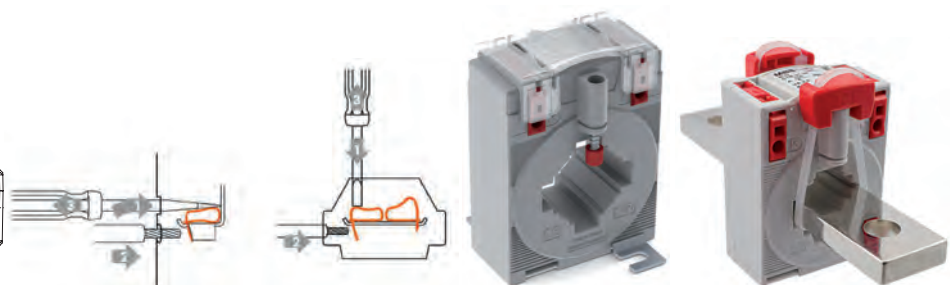
|                 |             |
|-----------------|-------------|
| Schiene 1       | 100 x 10 mm |
| Schiene 2       | 80 x 30 mm  |
| Rundleiter      | 70 mm       |
| Baubreite       | 130 mm      |
| Bauhöhe         | 147,49 mm   |
| Bautiefe gesamt | 52 mm       |



| Primärstrom [A] | Bürde [VA] | Sekundärstrom [A] / Klasse |                       |                        |                       |                        |
|-----------------|------------|----------------------------|-----------------------|------------------------|-----------------------|------------------------|
|                 |            | 5 A Kl. 1 Best.-Nr.        | 5 A Kl. 0,5 Best.-Nr. | 5 A Kl. 0,5S Best.-Nr. | 5 A Kl. 0,2 Best.-Nr. | 5 A Kl. 0,2S Best.-Nr. |
| 400             | 2,5        |                            | 51-0508               |                        |                       |                        |
|                 | 5          | 51-0501                    |                       |                        |                       |                        |
| 500             | 2,5        |                            | 51-0509               |                        |                       |                        |
|                 | 5          | 51-0502                    | 51-0510               |                        |                       |                        |
| 600             | 2,5        |                            | 51-0511               | 51-0523                |                       |                        |
|                 | 5          |                            | 51-0512               |                        |                       |                        |
| 750             | 2,5        |                            | 51-0513               | 51-0524                |                       |                        |
|                 | 5          | 51-0503                    | 51-0514               | 51-0525                |                       |                        |
| 800             | 2,5        |                            | 51-0515               | 51-0526                |                       |                        |
|                 | 5          | 51-0504                    | 51-0516               | 51-0527                |                       |                        |
| 1000            | 5          | 51-0505                    | 51-0517               | 51-0528                | 51-0534               |                        |
| 1200            | 5          | 51-0506                    | 51-0518               | 51-0529                | 51-0535               | 51-0540                |
| 1250            | 5          | 51-0507                    | 51-0519               | 51-0530                | 51-0536               | 51-0541                |
| 1500            | 5          |                            | 51-0520               | 51-0531                | 51-0537               | 51-0542                |
| 1600            | 5          |                            | 51-0521               | 51-0532                | 51-0538               | 51-0543                |
| 2000            | 5          |                            | 51-0522               | 51-0533                | 51-0539               | 51-0544                |

|  |                                     | Best.-Nr.    |
|--|-------------------------------------|--------------|
|  | <b>Quick-Fix Schnellbefestigung</b> | <b>55021</b> |
|  | <b>Plombierplatte Form J</b>        | <b>59059</b> |

- Messgenauigkeit bis 20 kHz:  $\epsilon \leq 2\%$  |  $\Delta\Phi \leq 2^\circ$  @ 0,05-10 kHz  
 $\epsilon \leq 3\%$  |  $\Delta\Phi \leq 3^\circ$  @ 10-20 kHz
- Anschlusskabel für Oberschwingungsmessungen: HELUKABEL Typ: OZ-500 HMH-C mit 2x2,5 mm<sup>2</sup> oder 2x4 mm<sup>2</sup> (0-10 m)
- Oberschwingungsmessungen mit Bürde 0,2 VA - Sr pf 1 (Leistungsfaktor 1)



**MBS AG**

Eisbachstraße 51 - 74429 Sulzbach-Laufen  
Germany

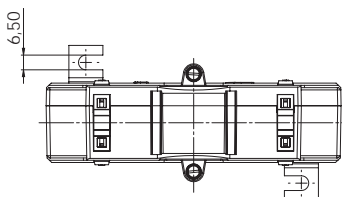
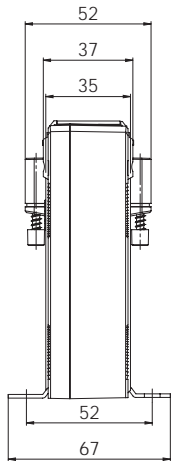
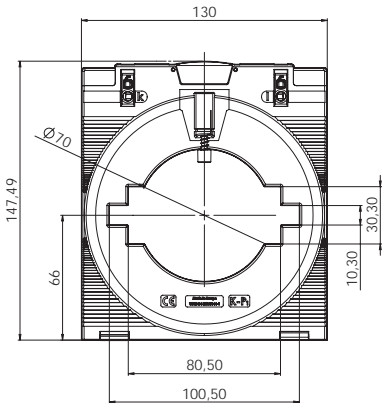
Telefon: +49 7976 9851-0 - Telefax: +49 7976 9851-90  
E-Mail: info@mbs-ag.com - Web: www.mbs-ag.com

## XCTB 101.35

### Aufsteck-Stromwandler



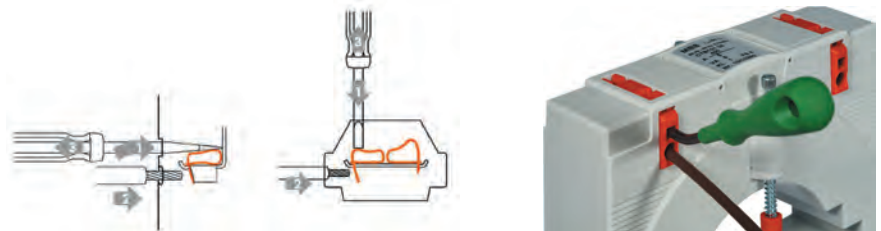
|                 |             |
|-----------------|-------------|
| Schiene 1       | 100 x 10 mm |
| Schiene 2       | 80 x 30 mm  |
| Rundleiter      | 70 mm       |
| Baubreite       | 130 mm      |
| Bauhöhe         | 147,49 mm   |
| Bautiefe gesamt | 52 mm       |



| Primärstrom [A] | Bürde [VA] | Sekundärstrom [A] / Klasse |                             |                              |                             |                              |
|-----------------|------------|----------------------------|-----------------------------|------------------------------|-----------------------------|------------------------------|
|                 |            | 1 A<br>Kl. 1<br>Best.-Nr.  | 1 A<br>Kl. 0,5<br>Best.-Nr. | 1 A<br>Kl. 0,5S<br>Best.-Nr. | 1 A<br>Kl. 0,2<br>Best.-Nr. | 1 A<br>Kl. 0,2S<br>Best.-Nr. |
| 400             | 2,5        |                            | 51-2508                     |                              |                             |                              |
|                 | 5          | 51-2501                    |                             |                              |                             |                              |
| 500             | 2,5        |                            | 51-2509                     | 51-2523                      |                             |                              |
|                 | 5          | 51-2502                    | 51-2510                     |                              |                             |                              |
| 600             | 2,5        |                            | 51-2511                     | 51-2524                      |                             |                              |
|                 | 5          |                            | 51-2512                     | 51-2525                      |                             |                              |
| 750             | 2,5        |                            | 51-2513                     | 51-2526                      |                             |                              |
|                 | 5          | 51-2503                    | 51-2514                     | 51-2527                      |                             |                              |
| 800             | 2,5        |                            | 51-2515                     | 51-2528                      | 51-2536                     |                              |
|                 | 5          | 51-2504                    | 51-2516                     | 51-2529                      |                             |                              |
| 1000            | 5          | 51-2505                    | 51-2517                     | 51-2530                      | 51-2537                     | 51-2543                      |
| 1200            | 5          | 51-2506                    | 51-2518                     | 51-2531                      | 51-2538                     | 51-2544                      |
| 1250            | 5          | 51-2507                    | 51-2519                     | 51-2532                      | 51-2539                     | 51-2545                      |
| 1500            | 5          |                            | 51-2520                     | 51-2533                      | 51-2540                     | 51-2546                      |
| 1600            | 5          |                            | 51-2521                     | 51-2534                      | 51-2541                     | 51-2547                      |
| 2000            | 5          |                            | 51-2522                     | 51-2535                      | 51-2542                     | 51-2548                      |

|  |                                     | Best.-Nr.    |
|--|-------------------------------------|--------------|
|  | <b>Quick-Fix Schnellbefestigung</b> | <b>55021</b> |
|  | <b>Plombierplatte Form J</b>        | <b>59059</b> |

- Messgenauigkeit bis 20 kHz:  $\epsilon \leq 2\%$  |  $\Delta\Phi \leq 2^\circ$  @ 0,05-10 kHz  
 $\epsilon \leq 3\%$  |  $\Delta\Phi \leq 3^\circ$  @ 10-20 kHz
- Anschlusskabel für Oberschwingungsmessungen: HELUKABEL Typ: OZ-500 HMH-C mit 2x2,5 mm<sup>2</sup> oder 2x4 mm<sup>2</sup> (0-10 m)
- Oberschwingungsmessungen mit Bürde 0,2 VA - Sr pf 1 (Leistungsfaktor 1)





# Niederspannungs-Stromwandler für Power Quality Anwendungen bis 20 kHz

## Kabelumbau-Stromwandler für isolierte Primärleiter

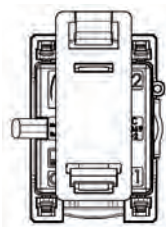
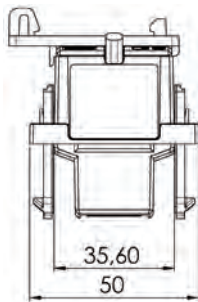
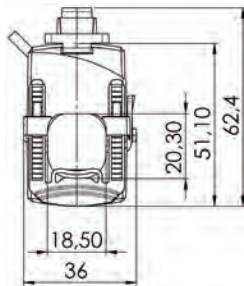
|                 |  |                              |            |
|-----------------|--|------------------------------|------------|
| <b>XKBR 18S</b> | Rundleiter: 18,5 mm<br>Wandlerbreite: 36 mm    | Strombereich: 200 ... 250 A  | Seite: 275 |
| <b>XKBR 18</b>  | Rundleiter: 18,5 mm<br>Wandlerbreite: 41,6 mm  | Strombereich: 200 ... 250 A  | Seite: 276 |
| <b>XKBR 18L</b> | Rundleiter: 18,4 mm<br>Wandlerbreite: 49 mm    | Strombereich: 100 ... 250 A  | Seite: 277 |
| <b>XKBR 28</b>  | Rundleiter: 27,9 mm<br>Wandlerbreite: 49 mm    | Strombereich: 200 ... 500 A  | Seite: 278 |
| <b>XKBR 32</b>  | Rundleiter: 32,5 mm<br>Wandlerbreite: 59,2 mm  | Strombereich: 300 ... 600 A  | Seite: 279 |
| <b>XKBR 42</b>  | Rundleiter: 42,4 mm<br>Wandlerbreite: 67 mm    | Strombereich: 250 ... 1000 A | Seite: 280 |
| <b>XKBR 42L</b> | Rundleiter: 2x 42,4 mm<br>Wandlerbreite: 67 mm | Strombereich: 250 ... 1000 A | Seite: 281 |
| <b>XKBR 44</b>  | Rundleiter: 44 mm<br>Wandlerbreite: 72,2 mm    | Strombereich: 250 ... 1000 A | Seite: 282 |

## XKBR 18S

### Kabelumbau-Stromwandler



Rundleiter 18,5 mm  
 Baubreite 36,0 mm  
 Bauhöhe 62,4 mm  
 Bautiefe gesamt 50 mm



|                 |            | Sekundärstrom [A] / Klasse |  |
|-----------------|------------|----------------------------|--|
| Primärstrom [A] | Bürde [VA] | 1 A                        |  |
|                 |            | Kl. 1                      |  |
|                 |            | Best.-Nr.                  |  |
| 200             | 0,4        | 18S-1006                   |  |
| 250             | 0,5        | 18S-1008                   |  |

|  |  | Best.-Nr.                        |
|--|--|----------------------------------|
|  |  | <b>Schnappbefestigung Form H</b> |
|  |  | <b>55016</b>                     |

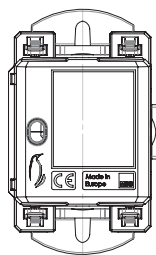
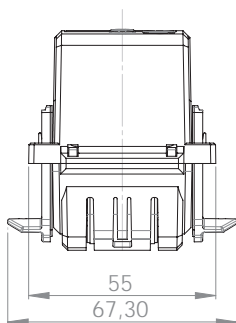
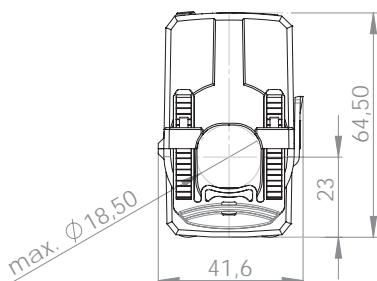
- Kabelumbauwandler finden ihr Haupteinsatzgebiet beim nachträglichen Einbau, um das Auftrennen der Primärleiter zu vermeiden.
- Der kompakte Kabelumbauwandler XKBR 18S eignet sich aufgrund seiner Abmessungen und des einfachen Handlings besonders für den Einsatz an schwer zugänglichen Stellen oder bei begrenztem Platzangebot.
- Durch das „Klick“-System in Verbindung mit den Fixierspangen ist sogar eine „einhändige“ Montage möglich.
- Standardmäßig erfolgt die Auslieferung mit 2,5 m Anschlussleitung 2 x 0,5 mm<sup>2</sup> (farblich codiert; S1 = braun; S2 = blau). Die Anschlussleitungen sind für die Oberschwingungsmessungen in den nachstehend genannten Genauigkeitsklassen geeignet.
- Messgenauigkeit bis 20 kHz:  $\Delta\Phi \leq 1^\circ$  @ 0,05-20 kHz  
 $\epsilon \leq 2\%$  @ 0,05-1,5 kHz  
 $\epsilon \leq 5\%$  @ 1,5-9 kHz  
 $\epsilon \leq 10\%$  @ 9-20 kHz
- Oberschwingungsmessungen mit Bürde 0,2 VA - Sr pf 1 (Leistungsfaktor 1)
- Geeignet für überschwingungsbelastete Netze mit den Grundfrequenzen von 50 Hz

## XKBR 18

### Kabelumbau-Stromwandler



|                 |         |
|-----------------|---------|
| Rundleiter      | 18,5 mm |
| Baubreite       | 41,6 mm |
| Bauhöhe         | 64,5 mm |
| Bautiefe gesamt | 68 mm   |



|                 |            | Sekundärstrom [A] / Klasse |  |
|-----------------|------------|----------------------------|--|
| Primärstrom [A] | Bürde [VA] | 1 A                        |  |
|                 |            | Kl. 1                      |  |
|                 |            | Best.-Nr.                  |  |
| 200             | 1          | 18-1027                    |  |
| 250             | 1,5        | 18-1032                    |  |

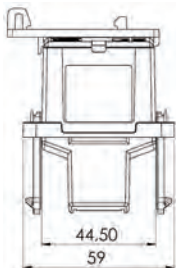
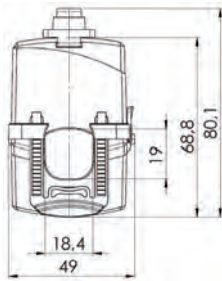
- Kabelumbauwandler finden ihr Haupteinsatzgebiet beim nachträglichen Einbau, um das Auftrennen der Primärleiter zu vermeiden.
- Der kompakte Kabelumbauwandler XKBR 18 eignet sich aufgrund seiner Abmessungen und des einfachen Handlings besonders für den Einsatz an schwer zugänglichen Stellen oder bei begrenztem Platzangebot.
- Durch das „Klick“-System in Verbindung mit den Fixierspannen ist sogar eine „einhändige“ Montage möglich.
- Standardmäßig erfolgt die Auslieferung mit 2,5 m Anschlussleitung 2 x 0,75 mm<sup>2</sup> (farblich codiert; S1 = braun; S2 = blau). Die Anschlussleitungen sind für die Oberschwingungsmessungen in den nachstehend genannten Genauigkeitsklassen geeignet.
- Messgenauigkeit bis 20 kHz:
  - $\Delta\Phi \leq 1^\circ$  @ 0,05-20 kHz
  - $\epsilon \leq 2\%$  @ 0,05-1,5 kHz
  - $\epsilon \leq 5\%$  @ 1,5-9 kHz
  - $\epsilon \leq 10\%$  @ 9-20 kHz
- Oberschwingungsmessungen mit Bürde 0,2 VA - Sr pf 1 (Leistungsfaktor 1)
- Geeignet für überschwingungsbelastete Netze mit den Grundfrequenzen von 50 Hz

## XKBR 18L

### Kabelumbau-Stromwandler



Rundleiter 18,4 mm  
 Baubreite 49,0 mm  
 Bauhöhe 80,1 mm  
 Bautiefe gesamt 59 mm



| Primärstrom [A] | Bürde [VA] | Sekundärstrom [A] / Klasse |                             |                           |                             |
|-----------------|------------|----------------------------|-----------------------------|---------------------------|-----------------------------|
|                 |            | 5 A<br>Kl. 1<br>Best.-Nr.  | 5 A<br>Kl. 0,5<br>Best.-Nr. | 1 A<br>Kl. 1<br>Best.-Nr. | 1 A<br>Kl. 0,5<br>Best.-Nr. |
| 100             | 0,3        |                            |                             | 18L-1001                  |                             |
| 125             | 0,5        |                            |                             | 18L-1002                  |                             |
| 150             | 1          | 18L-6001                   |                             | 18L-1003                  |                             |
| 200             | 0,2        |                            |                             |                           | 18L-1004                    |
|                 | 1,5        | 18L-6002                   |                             | 18L-1005                  |                             |
| 250             | 0,5        |                            |                             |                           | 18L-1006                    |
|                 | 1          |                            | 18L-6003                    |                           |                             |
|                 | 2          | 18L-6004                   |                             |                           |                             |
|                 | 2,5        |                            |                             | 18L-1007                  |                             |

|   | Best.-Nr.  |
|---|--|
|  | <b>Schnappbefestigung Form I</b><br><b>55017</b> |

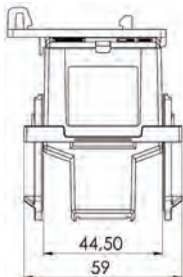
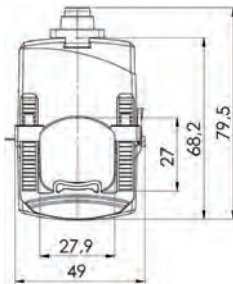
- Kabelumbauwandler finden ihr Haupteinsatzgebiet beim nachträglichen Einbau, um das Auftrennen der Primärleiter zu vermeiden.
- Der kompakte Kabelumbauwandler XKBR 18L eignet sich aufgrund seiner Abmessungen und des einfachen Handlings besonders für den Einsatz an schwer zugänglichen Stellen oder bei begrenztem Platzangebot.
- Durch das „Klick“-System in Verbindung mit den Fixierspannen ist sogar eine „einhändige“ Montage möglich.
- Standardmäßig erfolgt die Auslieferung der Sekundär 1 A - Version mit 2,5 m Anschlussleitung 2 x 0,5 mm<sup>2</sup>, die Sekundär 5 A - Version mit 0,5 m Anschlussleitung 2 x 1,5 mm<sup>2</sup> (farblich codiert; S1 = braun; S2 = blau). Die Anschlussleitungen sind für die Oberschwingungsmessungen in den nachstehend genannten Genauigkeitsklassen geeignet.
- Messgenauigkeit bis 20 kHz:  $\Delta\Phi \leq 1^\circ$  @ 0,05-20 kHz  
 $\epsilon \leq 2\%$  @ 0,05-1,5 kHz  
 $\epsilon \leq 5\%$  @ 1,5-9 kHz  
 $\epsilon \leq 10\%$  @ 9-20 kHz
- Oberschwingungsmessungen mit Bürde 0,2 VA - Sr pf 1 (Leistungsfaktor 1)
- Geeignet für Oberschwingungsbelastete Netze mit den Grundfrequenzen von 50 Hz

## XKBR 28


### Kabelumbau-Stromwandler



|                 |         |
|-----------------|---------|
| Rundleiter      | 27,9 mm |
| Baubreite       | 49,0 mm |
| Bauhöhe         | 79,5 mm |
| Bautiefe gesamt | 59 mm   |



| Primärstrom [A] | Bürde [VA] | Sekundärstrom [A] / Klasse |                             |                           |                             |
|-----------------|------------|----------------------------|-----------------------------|---------------------------|-----------------------------|
|                 |            | 5 A<br>Kl. 1<br>Best.-Nr.  | 5 A<br>Kl. 0,5<br>Best.-Nr. | 1 A<br>Kl. 1<br>Best.-Nr. | 1 A<br>Kl. 0,5<br>Best.-Nr. |
| 200             | 0,3        |                            |                             | 28-1001                   |                             |
| 250             | 1          | 28-6001                    |                             | 28-1002                   |                             |
| 300             | 1,5        | 28-6002                    |                             | 28-1003                   |                             |
| 400             | 0,5        |                            |                             |                           | 28-1004                     |
|                 | 2,5        | 28-6003                    |                             | 28-1005                   |                             |
| 500             | 1          |                            | 28-6004                     |                           | 28-1006                     |
|                 | 3          | 28-6005                    |                             | 28-1007                   |                             |

|  | Best.-Nr.    |
|--|--------------|
|  <b>Schnappbefestigung Form I</b> | <b>55017</b> |

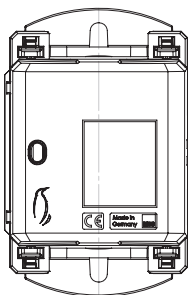
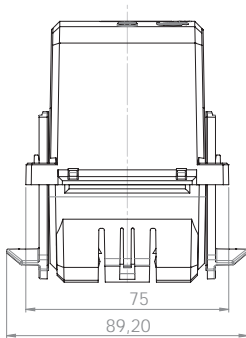
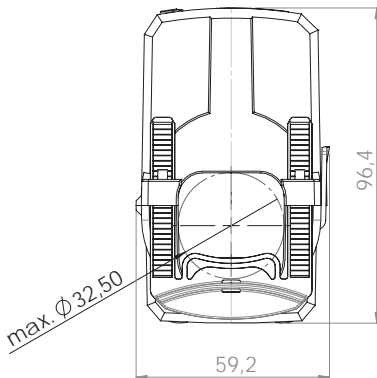
- Kabelumbauwandler finden ihr Haupteinsatzgebiet beim nachträglichen Einbau, um das Auftrennen der Primärleiter zu vermeiden.
- Der kompakte Kabelumbauwandler XKBR 28 eignet sich aufgrund seiner Abmessungen und des einfachen Handlings besonders für den Einsatz an schwer zugänglichen Stellen oder bei begrenztem Platzangebot.
- Durch das „Klick“-System in Verbindung mit den Fixierspannen ist sogar eine „einhändige“ Montage möglich.
- Standardmäßig erfolgt die Auslieferung der Sekundär 1 A - Version mit 2,5 m Anschlussleitung 2 x 0,5 mm<sup>2</sup>, die Sekundär 5 A - Version mit 0,5 m Anschlussleitung 2 x 1,5 mm<sup>2</sup> (farblich codiert; S1 = braun; S2 = blau). Die Anschlussleitungen sind für die Oberschwingungsmessungen in den nachstehend genannten Genauigkeitsklassen geeignet.
- Messgenauigkeit bis 20 kHz:  $\Delta\Phi \leq 1^\circ$  @ 0,05-20 kHz  
 $\epsilon \leq 2\%$  @ 0,05-1,5 kHz  
 $\epsilon \leq 5\%$  @ 1,5-9 kHz  
 $\epsilon \leq 10\%$  @ 9-20 kHz
- Oberschwingungsmessungen mit Bürde 0,2 VA - Sr pf 1 (Leistungsfaktor 1)
- Geeignet für überschwingungsbelastete Netze mit den Grundfrequenzen von 50 Hz

## XKBR 32

### Kabelumbau-Stromwandler



|                 |         |
|-----------------|---------|
| Rundleiter      | 32,5 mm |
| Baubreite       | 59,2 mm |
| Bauhöhe         | 96,4 mm |
| Bautiefe gesamt | 90 mm   |



| Primärstrom [A] | Bürde [VA] | Sekundärstrom [A] / Klasse |                           |
|-----------------|------------|----------------------------|---------------------------|
|                 |            | 5 A<br>Kl. 1<br>Best.-Nr.  | 1 A<br>Kl. 1<br>Best.-Nr. |
| 300             | 2,5        | 32-6035                    |                           |
|                 | 5          |                            | 32-1035                   |
| 400             | 5          | 32-6037                    | 32-1037                   |
| 500             | 5          | 32-6039                    | 32-1039                   |
| 600             | 5          | 32-6041                    | 32-1041                   |

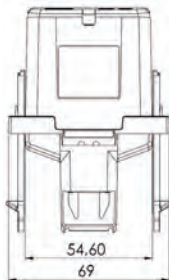
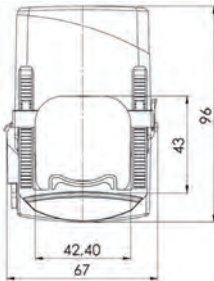
- Kabelumbauwandler finden ihr Haupteinsatzgebiet beim nachträglichen Einbau, um das Auftrennen der Primärleiter zu vermeiden.
- Der kompakte Kabelumbauwandler XKBR 32 eignet sich aufgrund seiner Abmessungen und des einfachen Handlings besonders für den Einsatz an schwer zugänglichen Stellen oder bei begrenztem Platzangebot.
- Durch das „Klick“-System in Verbindung mit den Fixierspannen ist sogar eine „einhändige“ Montage möglich.
- Standardmäßig erfolgt die Auslieferung der Sekundär 1 A - Version mit 2,5 m Anschlussleitung 2 x 0,75 mm<sup>2</sup>, die Sekundär 5 A - Version mit 0,5 m Anschlussleitung 2 x 1,5 mm<sup>2</sup> (farblich codiert; S1 = braun; S2 = blau). Die Anschlussleitungen sind für die Oberschwingungsmessungen in den nachstehend genannten Genauigkeitsklassen geeignet.
- Messgenauigkeit bis 20 kHz:
  - $\Delta\Phi \leq 1^\circ$  @ 0,05-20 kHz
  - $\epsilon \leq 2\%$  @ 0,05-1,5 kHz
  - $\epsilon \leq 5\%$  @ 1,5-3 kHz
  - $\epsilon \leq 10\%$  @ 3-9 kHz
  - $\epsilon \leq 20\%$  @ 9-20 kHz
- Oberschwingungsmessungen mit Bürde 0,2 VA - Sr pf 1 (Leistungsfaktor 1)
- Geeignet für überschwingungsbelastete Netze mit den Grundfrequenzen von 50 Hz

## XKBR 42

### Kabelumbau-Stromwandler



Rundleiter 42,4 mm  
 Baubreite 67,0 mm  
 Bauhöhe 96,0 mm  
 Bautiefe gesamt 69 mm



| Primärstrom [A] | Bürde [VA] | Sekundärstrom [A] / Klasse |                             |                           |                             |
|-----------------|------------|----------------------------|-----------------------------|---------------------------|-----------------------------|
|                 |            | 5 A<br>Kl. 1<br>Best.-Nr.  | 5 A<br>Kl. 0,5<br>Best.-Nr. | 1 A<br>Kl. 1<br>Best.-Nr. | 1 A<br>Kl. 0,5<br>Best.-Nr. |
| 250             | 2,5        |                            |                             | 42-1001                   |                             |
| 300             | 2,5        | 42-6001                    |                             | 42-1002                   |                             |
| 400             | 2,5        |                            |                             |                           | 42-1003                     |
|                 | 5          | 42-6002                    |                             | 42-1004                   |                             |
| 500             | 2,5        |                            |                             |                           | 42-1005                     |
|                 | 5          | 42-6003                    |                             | 42-1006                   |                             |
| 600             | 2,5        |                            | 42-6004                     |                           | 42-1007                     |
|                 | 5          | 42-6005                    |                             | 42-1008                   |                             |
| 750             | 2,5        |                            | 42-6006                     |                           | 42-1009                     |
|                 | 5          | 42-6007                    |                             | 42-1010                   |                             |
| 800             | 2,5        |                            | 42-6008                     |                           | 42-1011                     |
|                 | 5          | 42-6009                    |                             | 42-1012                   |                             |
| 1000            | 2,5        |                            | 42-6010                     |                           | 42-1013                     |
|                 | 5          | 42-6011                    |                             | 42-1014                   |                             |

- Kabelumbauwandler finden ihr Haupteinsatzgebiet beim nachträglichen Einbau, um das Auftrennen der Primärleiter zu vermeiden.
- Der kompakte Kabelumbauwandler XKBR 42 eignet sich aufgrund seiner Abmessungen und des einfachen Handlings besonders für den Einsatz an schwer zugänglichen Stellen oder bei begrenztem Platzangebot.
- Durch das „Klick“-System in Verbindung mit den Fixierspannen ist sogar eine „einhändige“ Montage möglich.
- Standardmäßig erfolgt die Auslieferung der Sekundär 1 A - Version mit 2,5 m Anschlussleitung 2 x 0,5 mm<sup>2</sup>, die Sekundär 5 A - Version mit 0,5 m Anschlussleitung 2 x 1,5 mm<sup>2</sup> (farblich codiert; S1 = braun; S2 = blau). Die Anschlussleitungen sind für die Oberschwingungsmessungen in den nachstehend genannten Genauigkeitsklassen geeignet.
- Messgenauigkeit bis 20 kHz:  $\Delta\Phi \leq 1^\circ$  @ 0,05-20 kHz  
 $\epsilon \leq 2\%$  @ 0,05-1,5 kHz  
 $\epsilon \leq 5\%$  @ 1,5-3 kHz  
 $\epsilon \leq 10\%$  @ 3-9 kHz  
 $\epsilon \leq 20\%$  @ 9-20 kHz
- Oberschwingungsmessungen mit Bürde 0,2 VA - Sr pf 1 (Leistungsfaktor 1)
- Geeignet für überschwingungsbelastete Netze mit den Grundfrequenzen von 50 Hz

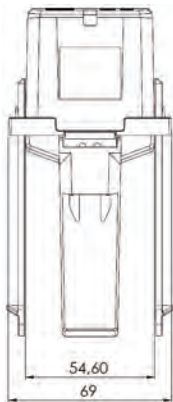
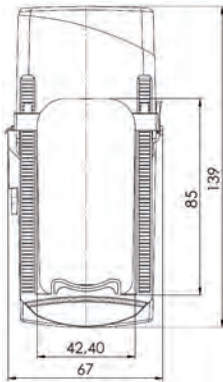


## KBR 42L

### Kabelumbau-Stromwandler



Rundleiter 2x 42,4 mm  
 Baubreite 67,0 mm  
 Bauhöhe 139,0 mm  
 Bautiefe gesamt 69 mm



| Primärstrom [A] | Bürde [VA] | Sekundärstrom [A] / Klasse |                             |                           |                             |
|-----------------|------------|----------------------------|-----------------------------|---------------------------|-----------------------------|
|                 |            | 5 A<br>Kl. 1<br>Best.-Nr.  | 5 A<br>Kl. 0,5<br>Best.-Nr. | 1 A<br>Kl. 1<br>Best.-Nr. | 1 A<br>Kl. 0,5<br>Best.-Nr. |
| 250             | 2,5        |                            |                             | 42L-1001                  |                             |
| 300             | 2,5        | 42L-6001                   |                             | 42L-1002                  |                             |
| 400             | 2,5        |                            |                             |                           | 42L-1003                    |
|                 | 5          | 42L-6002                   |                             | 42L-1004                  |                             |
| 500             | 2,5        |                            |                             |                           | 42L-1005                    |
|                 | 5          | 42L-6003                   |                             | 42L-1006                  |                             |
| 600             | 2,5        |                            | 42L-6004                    |                           | 42L-1007                    |
|                 | 5          | 42L-6005                   |                             | 42L-1008                  |                             |
| 750             | 2,5        |                            | 42L-6006                    |                           | 42L-1009                    |
|                 | 5          | 42L-6007                   |                             | 42L-1010                  |                             |
| 800             | 2,5        |                            | 42L-6008                    |                           | 42L-1011                    |
|                 | 5          | 42L-6009                   |                             | 42L-1012                  |                             |
| 1000            | 2,5        |                            | 42L-6010                    |                           | 42L-1013                    |
|                 | 5          | 42L-6011                   |                             | 42L-1014                  |                             |

- Kabelumbauwandler finden ihr Haupteinsatzgebiet beim nachträglichen Einbau, um das Auftrennen der Primärleiter zu vermeiden.
- Der kompakte Kabelumbauwandler XKBR 42L eignet sich aufgrund seiner Abmessungen und des einfachen Handlings besonders für den Einsatz an schwer zugänglichen Stellen oder bei begrenztem Platzangebot.
- Durch das „Klick“-System in Verbindung mit den Fixierspannen ist sogar eine „einhändige“ Montage möglich.
- Standardmäßig erfolgt die Auslieferung der Sekundär 1 A - Version mit 2,5 m Anschlussleitung 2 x 0,5 mm<sup>2</sup>, die Sekundär 5 A - Version mit 0,5 m Anschlussleitung 2 x 1,5 mm<sup>2</sup> (farblich codiert; S1 = braun; S2 = blau). Die Anschlussleitungen sind für die Oberschwingungsmessungen in den nachstehend genannten Genauigkeitsklassen geeignet.
- Messgenauigkeit bis 20 kHz:  $\Delta\Phi \leq 1^\circ$  @ 0,05-20 kHz  
 $\epsilon \leq 2\%$  @ 0,05-1,5 kHz  
 $\epsilon \leq 5\%$  @ 1,5-3 kHz  
 $\epsilon \leq 10\%$  @ 3-9 kHz  
 $\epsilon \leq 20\%$  @ 9-20 kHz
- Oberschwingungsmessungen mit Bürde 0,2 VA - Sr pf 1 (Leistungsfaktor 1)
- Geeignet für überschwingungsbelastete Netze mit den Grundfrequenzen von 50 Hz

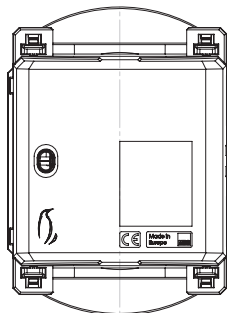
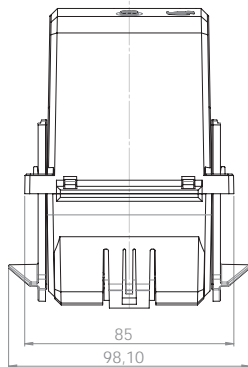
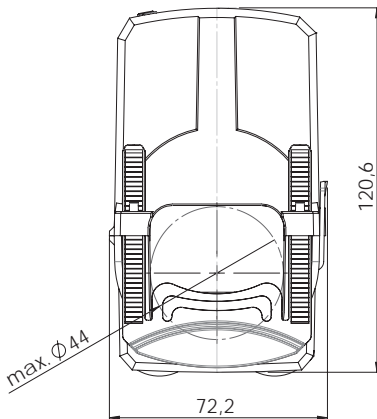
## XKBR 44

### Kabelumbau-Stromwandler



|                 |          |
|-----------------|----------|
| Rundleiter      | 44 mm    |
| Baubreite       | 72,2 mm  |
| Bauhöhe         | 120,6 mm |
| Bautiefe gesamt | 98 mm    |

| Primärstrom [A] | Bürde [VA] | Sekundärstrom [A] / Klasse |                           |
|-----------------|------------|----------------------------|---------------------------|
|                 |            | 5 A<br>Kl. 1<br>Best.-Nr.  | 1 A<br>Kl. 1<br>Best.-Nr. |
| 250             | 1,5        | 44-6001                    |                           |
|                 | 2,5        |                            | 44-1001                   |
| 300             | 2,5        | 44-6006                    | 44-1006                   |
| 400             | 5          | 44-6011                    | 44-1011                   |
| 500             | 5          | 44-6016                    | 44-1016                   |
| 600             | 5          | 44-6021                    | 44-1021                   |
| 750             | 5          | 44-6026                    | 44-1026                   |
| 800             | 5          | 44-6031                    | 44-1031                   |
| 1000            | 5          | 44-6036                    | 44-1036                   |



- Kabelumbauwandler finden ihr Haupteinsatzgebiet beim nachträglichen Einbau, um das Auftrennen der Primärleiter zu vermeiden.
- Der kompakte Kabelumbauwandler XKBR 44 eignet sich aufgrund seiner Abmessungen und des einfachen Handlings besonders für den Einsatz an schwer zugänglichen Stellen oder bei begrenztem Platzangebot.
- Durch das „Klick“-System in Verbindung mit den Fixierspangen ist sogar eine „einhändige“ Montage möglich.
- Standardmäßig erfolgt die Auslieferung der Sekundär 1 A - Version mit 2,5 m Anschlussleitung 2 x 0,75 mm<sup>2</sup>, die Sekundär 5 A - Version mit 0,5 m Anschlussleitung 2 x 1,5 mm<sup>2</sup> (farblich codiert; S1 = braun; S2 = blau). Die Anschlussleitungen sind für die Oberschwingungsmessungen in den nachstehend genannten Genauigkeitsklassen geeignet.
- Messgenauigkeit bis 20 kHz:  $\Delta\Phi \leq 1^\circ$  @ 0,05-20 kHz  
 $\epsilon \leq 2\%$  @ 0,05-1,5 kHz  
 $\epsilon \leq 5\%$  @ 1,5-3 kHz  
 $\epsilon \leq 10\%$  @ 3-9 kHz  
 $\epsilon \leq 20\%$  @ 9-20 kHz
- Oberschwingungsmessungen mit Bürde 0,2 VA - Sr pf 1 (Leistungsfaktor 1)
- Geeignet für überschwingungsbelastete Netze mit den Grundfrequenzen von 50 Hz

# Niederspannungs-Stromwandler für Power Quality Anwendungen bis 20 kHz

## Kabelumbau-Stromwandler

---

|                |                       |                             |            |
|----------------|-----------------------|-----------------------------|------------|
| <b>XKBU 23</b> | Schiene 1: 20 x 30 mm | Strombereich: 250 ... 400 A | Seite: 284 |
|                | Rundleiter: 20 mm     |                             |            |
|                | Wandlerbreite: 93 mm  |                             |            |

---

|                |                       |                              |            |
|----------------|-----------------------|------------------------------|------------|
| <b>XKBU 58</b> | Schiene 1: 50 x 80 mm | Strombereich: 250 ... 1000 A | Seite: 285 |
|                | Rundleiter: 50 mm     |                              |            |
|                | Wandlerbreite: 125 mm |                              |            |

---

|                 |                        |                              |            |
|-----------------|------------------------|------------------------------|------------|
| <b>XKBU 812</b> | Schiene 1: 80 x 120 mm | Strombereich: 250 ... 1000 A | Seite: 286 |
|                 | Rundleiter: 80 mm      |                              |            |
|                 | Wandlerbreite: 155 mm  |                              |            |

---

|                 |                        |                               |            |
|-----------------|------------------------|-------------------------------|------------|
| <b>XKBU 816</b> | Schiene 1: 80 x 160 mm | Strombereich: 1000 ... 2500 A | Seite: 287 |
|                 | Rundleiter: 80 mm      |                               |            |
|                 | Wandlerbreite: 195 mm  |                               |            |

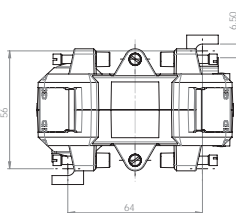
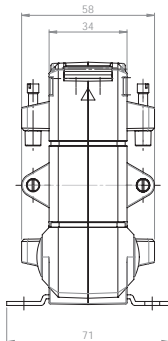
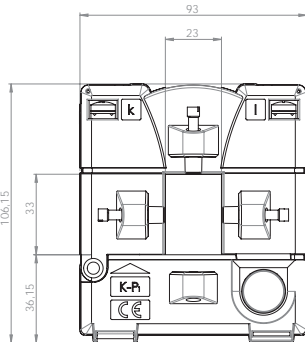
---

## XKBU 23

### Kabelumbau-Stromwandler



|                 |            |
|-----------------|------------|
| Schiene 1       | 20 x 30 mm |
| Rundleiter      | 20 mm      |
| Baubreite       | 93 mm      |
| Bauhöhe         | 106 mm     |
| Bautiefe gesamt | 58 mm      |



| Primärstrom [A] | Bürde [VA] | Sekundärstrom [A] / Klasse |                             |                           |                             |
|-----------------|------------|----------------------------|-----------------------------|---------------------------|-----------------------------|
|                 |            | 5 A<br>Kl. 1<br>Best.-Nr.  | 5 A<br>Kl. 0,5<br>Best.-Nr. | 1 A<br>Kl. 1<br>Best.-Nr. | 1 A<br>Kl. 0,5<br>Best.-Nr. |
| 250             | 1,5        | 11-6004                    |                             | 11-1004                   |                             |
| 300             | 3,75       | 11-6005                    |                             | 11-1005                   |                             |
| 400             | 1          |                            | 11-6007                     |                           | 11-1007                     |
|                 | 5          | 11-6006                    |                             | 11-1006                   |                             |

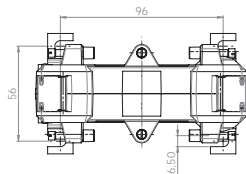
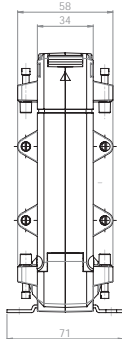
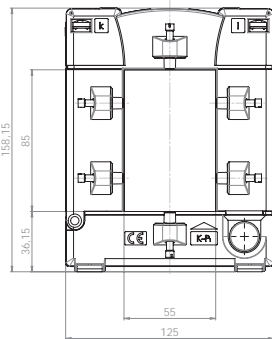
- Kabelumbauwandler finden ihr Haupteinsatzgebiet beim nachträglichen Einbau, um das Auftrennen der Primärleiter zu vermeiden.
- Messgenauigkeit bis 20 kHz:  $\Delta\Phi \leq 1^\circ$  @ 0,05-20 kHz  
 $\epsilon \leq 2\%$  @ 0,05-10 kHz  
 $\epsilon \leq 3\%$  @ 10-20 kHz
- Anschlusskabel für Oberschwingungsmessungen: HELUKABEL Typ: OZ-500 HMH-C mit 2x2,5 mm<sup>2</sup> oder 2x4 mm<sup>2</sup> (0-10 m)
- Oberschwingungsmessungen mit Bürde 0,2 VA - Sr pf 1 (Leistungsfaktor 1)
- Geeignet für Oberschwingungsbelastete Netze mit den Grundfrequenzen von 50 Hz

## XKBU 58

### Kabelumbau-Stromwandler



|                 |            |
|-----------------|------------|
| Schiene 1       | 50 x 80 mm |
| Rundleiter      | 50 mm      |
| Baubreite       | 125 mm     |
| Bauhöhe         | 158 mm     |
| Bautiefe gesamt | 58 mm      |



| Primärstrom [A] | Bürde [VA] | Sekundärstrom [A] / Klasse |                             |                           |                             |
|-----------------|------------|----------------------------|-----------------------------|---------------------------|-----------------------------|
|                 |            | 5 A<br>Kl. 1<br>Best.-Nr.  | 5 A<br>Kl. 0,5<br>Best.-Nr. | 1 A<br>Kl. 1<br>Best.-Nr. | 1 A<br>Kl. 0,5<br>Best.-Nr. |
| 250             | 1,5        | 11-6101                    |                             | 11-1101                   |                             |
| 300             | 2,5        | 11-6102                    |                             | 11-1102                   |                             |
| 400             | 1          |                            | 11-6107                     |                           | 11-1107                     |
|                 | 2,5        | 11-6103                    |                             | 11-1103                   |                             |
| 500             | 2,5        |                            | 11-6108                     |                           | 11-1108                     |
|                 | 5          | 11-6104                    |                             | 11-1104                   |                             |
| 600             | 2,5        |                            | 11-6109                     |                           | 11-1109                     |
|                 | 5          | 11-6105                    |                             | 11-1105                   |                             |
| 750             | 2,5        |                            | 11-6110                     |                           | 11-1110                     |
|                 | 5          | 11-6106                    |                             | 11-1106                   |                             |
| 800             | 2,5        |                            | 11-6111                     |                           | 11-1111                     |
| 1000            | 5          |                            | 11-6112                     |                           | 11-1112                     |

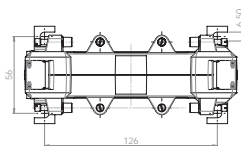
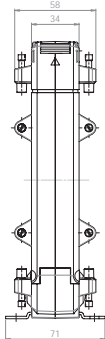
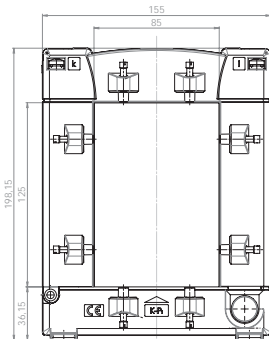
- Kabelumbauwandler finden ihr Haupteinsatzgebiet beim nachträglichen Einbau, um das Auftrennen der Primärleiter zu vermeiden.
- Messgenauigkeit bis 20 kHz:  $\Delta\Phi \leq 1^\circ$  @ 0,05-20 kHz  
 $\epsilon \leq 2\%$  @ 0,05-10 kHz  
 $\epsilon \leq 3\%$  @ 10-20 kHz
- Anschlusskabel für Oberschwingungsmessungen: HELUKABEL Typ: OZ-500 HMH-C mit 2x2,5 mm<sup>2</sup> oder 2x4 mm<sup>2</sup> (0-10 m)
- Oberschwingungsmessungen mit Bürde 0,2 VA - Sr pf 1 (Leistungsfaktor 1)
- Geeignet für überschwingungsbelastete Netze mit den Grundfrequenzen von 50 Hz

## XKBU 812

### Kabelumbau-Stromwandler



|                 |             |
|-----------------|-------------|
| Schiene 1       | 80 x 120 mm |
| Rundleiter      | 80 mm       |
| Baubreite       | 155 mm      |
| Bauhöhe         | 198 mm      |
| Bautiefe gesamt | 58 mm       |



| Primärstrom [A] | Bürde [VA] | Sekundärstrom [A] / Klasse |                             |                           |                             |
|-----------------|------------|----------------------------|-----------------------------|---------------------------|-----------------------------|
|                 |            | 5 A<br>Kl. 1<br>Best.-Nr.  | 5 A<br>Kl. 0,5<br>Best.-Nr. | 1 A<br>Kl. 1<br>Best.-Nr. | 1 A<br>Kl. 0,5<br>Best.-Nr. |
| 250             | 1,5        | 11-6201                    |                             | 11-1201                   |                             |
| 300             | 2,5        | 11-6202                    |                             | 11-1202                   |                             |
| 400             | 2,5        | 11-6203                    |                             | 11-1203                   |                             |
| 500             | 2,5        |                            | 11-6207                     |                           | 11-1207                     |
|                 | 5          | 11-6204                    |                             | 11-1204                   |                             |
| 600             | 2,5        |                            | 11-6208                     |                           | 11-1208                     |
|                 | 5          | 11-6205                    |                             | 11-1205                   |                             |
| 750             | 2,5        |                            | 11-6209                     |                           | 11-1209                     |
|                 | 5          | 11-6206                    |                             | 11-1206                   |                             |
| 800             | 2,5        |                            | 11-6210                     |                           | 11-1210                     |
| 1000            | 5          |                            | 11-6211                     |                           |                             |
| 1200            | 5          |                            | 11-6212                     |                           |                             |
| 1250            | 5          |                            | 11-6213                     |                           |                             |
| 1500            | 5          |                            | 11-6214                     |                           |                             |

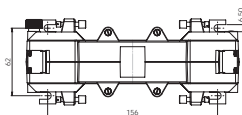
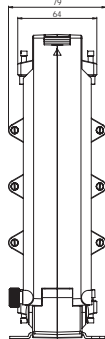
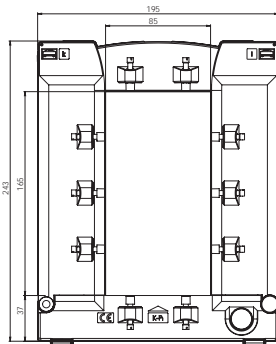
- Kabelumbauwandler finden ihr Haupteinsatzgebiet beim nachträglichen Einbau, um das Auftrennen der Primärleiter zu vermeiden.
- Messgenauigkeit bis 20 kHz:  $\Delta\Phi \leq 1^\circ$  @ 0,05-20 kHz  
 $\epsilon \leq 2\%$  @ 0,05-10 kHz  
 $\epsilon \leq 3\%$  @ 10-20 kHz
- Anschlusskabel für Oberschwingungsmessungen: HELUKABEL Typ: OZ-500 HMH-C mit 2x2,5 mm<sup>2</sup> oder 2x4 mm<sup>2</sup> (0-10 m)
- Oberschwingungsmessungen mit Bürde 0,2 VA - Sr pf 1 (Leistungsfaktor 1)
- Geeignet für überschwingungsbelastete Netze mit den Grundfrequenzen von 50 Hz

## XKBU 816

### Kabelumbau-Stromwandler



|                 |             |
|-----------------|-------------|
| Schiene 1       | 80 x 160 mm |
| Rundleiter      | 80 mm       |
| Baubreite       | 195 mm      |
| Bauhöhe         | 243 mm      |
| Bautiefe gesamt | 79 mm       |



| Primärstrom [A] | Bürde [VA] | Sekundärstrom [A] / Klasse |                             |
|-----------------|------------|----------------------------|-----------------------------|
|                 |            | 5 A<br>Kl. 1<br>Best.-Nr.  | 5 A<br>Kl. 0,5<br>Best.-Nr. |
| 1000            | 5          | 11-6301                    | 11-6307                     |
| 1200            | 5          | 11-6302                    | 11-6308                     |
| 1500            | 5          | 11-6303                    | 11-6309                     |
| 1600            | 5          | 11-6304                    | 11-6310                     |
| 2000            | 5          | 11-6305                    | 11-6311                     |
| 2500            | 5          | 11-6306                    | 11-6312                     |

- Kabelumbauwandler finden ihr Haupteinsatzgebiet beim nachträglichen Einbau, um das Auftrennen der Primärleiter zu vermeiden.
- Messgenauigkeit bis 20 kHz:  $\Delta\Phi \leq 1^\circ$  @ 0,05-20 kHz  
 $\epsilon \leq 2\%$  @ 0,05-10 kHz  
 $\epsilon \leq 3\%$  @ 10-20 kHz
- Anschlusskabel für Oberschwingungsmessungen: HELUKABEL Typ: OZ-500 HMH-C mit 2x2,5 mm<sup>2</sup> oder 2x4 mm<sup>2</sup> (0-10 m)
- Oberschwingungsmessungen mit Bürde 0,2 VA - Sr pf 1 (Leistungsfaktor 1)
- Geeignet für überschwingungsbelastete Netze mit den Grundfrequenzen von 50 Hz



# Zubehör für Niederspannungs-Stromwandler

**Schnappbefestigung**

---

**Schnellbefestigung – Quick Fix**

---

**Kupferrohr**

---

**Montagewinkel**

---

**Spannpratzen + Spannmodul**

---

**Montagekit**

---

**Verdrehsicherung**

---

**Sekundärverschluss**

---

**Plombierplatte**

---

**Kupferschiene**

---

# Schnappbefestigung



| Bauform | Einsatz für MBS-Wandlerarten   | Best.-Nr. |
|---------|--|-----------|
| A       | ASR 22.3; ASK 21.3; 31.3; 318.3; 41.3; WSK 30, EASR 22.3, EASK 31.3          | 53011     |
| B       | ASK 31.4, EASK 31.4  | 54011     |
| C       | ASK 31.5, 41.5; WSK 40 N, EASK 31.5, EASK 41.5; ASKDS 55 (2x)                | 55011     |
| D       | ASK 41.4; 412.4; WSK 40, EASK 41.4; ASKDS 33                                 | 55012     |
| E       | ASR 14.3; 20.3; 201.3, AS 176.3, ASK 176.3, EASR 14.3, EAS 176.3, EASK 176.3 | 55013     |
| F       | ASR 21.3; ASK 205.3  | 55014     |
| G       | CTB 31.35, 41.35; ECTB 31.35, 41.35; XCTB 31.35, 41.35                       | 55015     |
| H       | KBR 18S; XKBR 18S  | 55016     |
| I       | KBR 18L; KBR 28; XKBR 18L; XKBR 28   | 55017     |
| J       | CTM 7  | 55018     |
| K       | ASKDS 25   | 55020     |
| L       | ASRD 205.37, 310.37  | 55022     |

# Quick Fix

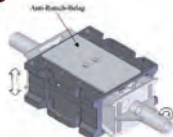
| Schnellbefestigung                      | Best.-Nr. |
|---|-----------|
| Standard für 85°C Dauertemperatur       | 55021     |
| Kabelbinder hitzestabilisiert bis 130°C | 55024     |

# Kupferrohr

| Länge | Außen-Ø | Innen-Ø | Max. Stromstärke | Best.-Nr. |
|-------|---------|---------|------------------|-----------|
| 34    | 22,5    | 16,5    | 600 A            | 52011     |
| 36    | 22,5    | 16,5    | 600 A            | 52012     |
| 34    | 22,5    | 12,5    | 600 A            | 52021     |
| 36    | 22,5    | 12,5    | 600 A            | 52022     |
| 34    | 22,5    | 8,5     | 600 A            | 52031     |
| 36    | 22,5    | 8,5     | 600 A            | 52032     |
| 32    | 21      | 12,5    | 600 A            | 52041     |
| 34    | 21      | 12,5    | 600 A            | 52042     |
| 32    | 21      | 8,5     | 600 A            | 52051     |
| 34    | 21      | 8,5     | 600 A            | 52052     |

weitere Längen und Durchmesser auf Anfrage lieferbar

# Montagewinkel für Dreiphasen-Stromwandlersatz



| Montagewinkel für Dreiersatz (2 Stück)<br>Aufsteck-, Schutz- und Verrechnungs-Stromwandler |           |
|--|-----------|
| Einsatz für MBS-Stromwandlerarten  | Best.-Nr. |
| ASK 31.3   | 59083     |
| ASK 421.4; 41.4; 412.4; WSK 40; WSK 40N  | 59037     |
| ASK 41.5   | 59082     |

# Spannpratzen + Spannmodul

|  | Best.-Nr. |
|--|-----------|
| Flexible Schienenbefestigung für Typen ASK 165.5 und ASK 205.5 | 59090     |
| Spannmodul mit Anti-Rutsch-Belag                               | 59091     |



## RJ45 Adapter + Konverter

|  | Best.-Nr. |
|--|-----------|
| Adapter zum einfachen Anschluss von drei Kabelumbau-Stromwandlern mit Messausgang 0...333 mV (KBR 18, 32, 44) an das Messgerät MPR 3 / MPR 4 | RJ45-A    |
| Konverter QE-485 mit Analogausgang + Modbus RTU  | 120-00001 |
| Konverter QE-485-H mit Analogausgang + Modbus RTU  | 120-00002 |



## Montagekit

|   | Best.-Nr. |
|---|-----------|
| Schraube M 12 x 40  | 59026     |
| mit Spannungsabgriff M5                                     | 59027     |
| mit Spannungsabgriff M5 und Verdrehssicherung Schiene 30 mm | 59030     |
| mit Spannungsabgriff M5 und Verdrehssicherung Schiene 40 mm | 59081     |
| mit Spannungsabgriff M5 und Verdrehssicherung Schiene 50 mm | 59028     |
| Standard  | 59029     |
| Standard und Verdrehssicherung Schiene 30 mm                | 59030A    |
| Standard und Verdrehssicherung Schiene 40 mm                | 59080     |
| Standard und Verdrehssicherung Schiene 50 mm                |           |



## Verdrehssicherung

|            | Abmessungen [mm] |        |         | Best.-Nr. |
|------------|------------------|--------|---------|-----------|
| Cu-Schiene | 30 x 6           | 30 x 8 | 30 x 10 | 59035     |
| Cu-Schiene | 40 x 6           | 40 x 8 | 40 x 10 | 59036     |
| Cu-Schiene | 50 x 6           | 50 x 8 | 50 x 10 | 59048     |



## Sekundärverschluss

|   | Best.-Nr. |
|---|-----------|
| Universal-Sekundärverschluss für MBS-Stromwandler | 53016     |

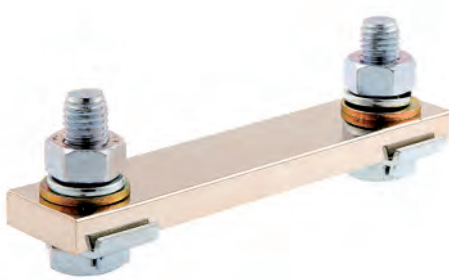
## Plombierplatte



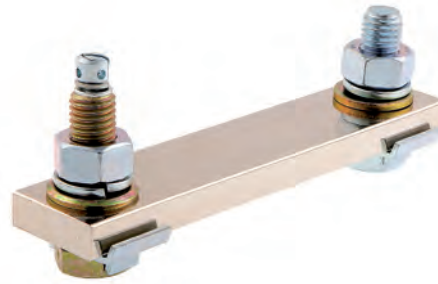
| Bauform | Einsatz für MBS-Stromwandlertypen   | Best.-Nr. |
|---------|---|-----------|
| Form A  | ASR 22.3, ASK 21.3, 31.3, 318.3, 41.3, 103.3(2x), 123.3(2x), WSK 30, SASR 22.3, SASK 21.3, ASK(D) 21.3, EASR 22.3, EASK 21.3, EASK 31.3, EASK 123.3, EASK(D) 21.3   | 59040     |
| Form B  | ASK 31.4, 31.5, 421.4, 41.4, 412.4, WSK 40, WSK 40N, WSK 60, WSK 70.6 N, KSU, SUSK 3...8 primär, SASK 31.5, SASK 421.4, SASK 41.4, ASK(D) 31.5, ASK(D) 31.5 2U, EASK 31.4, EASK 31.5  | 59041     |
| Form C  | ASK 541.4, 51.4, 561.4, 61.4, 63.4, 63.6, 81.4, 101.4, ASK 105.6, 105.6N, 127.4, 127.6, 128.4, 129.10, SUSK 3...8 sekundär, SASK 541.4, SASK 61.4, SASK 63.6, SASK 105.6, EASK 541.4, EASK 51.4, EASK 51.4 2U, EASK 61.4, EASK 63.6, EASK 81.4, EASK 105.6, ESUSK 2...8 | 59042     |
| Form D  | WSK 70.6  | 59043     |
| Form E  | ASK 31.6, 41.6, 51.6, 61.6, SASK 31.6, SASK 41.6, SASK 51.6, SASK 61.6, EASK 31.6, EASK 41.6, EASK 51.6, EASK 61.6  | 59044     |
| Form F  | WSK 31.5, EWSK 31.5   | 59045     |
| Form G  | CTB 31.35; 41.35; XCTB 31.35, 41.35   | 59057     |
| Form H  | CTB 51.35; XCTB 51.35   | 59058     |
| Form J  | CTB 61.35; 81.35; 101.35; XCTB 61.35, 81.35, 101.35   | 59059     |

# Kupferschiene

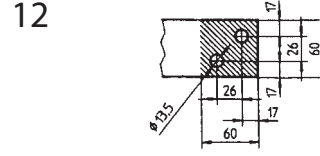
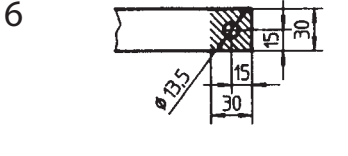
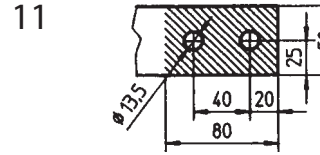
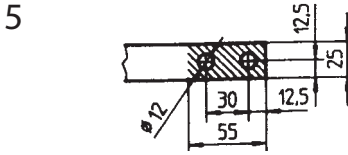
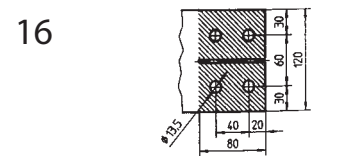
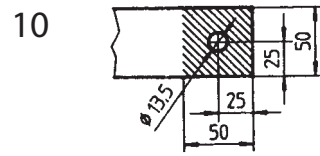
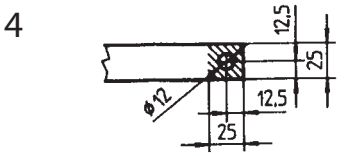
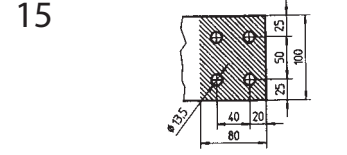
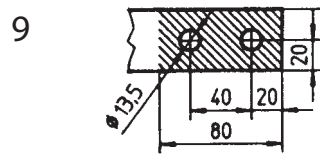
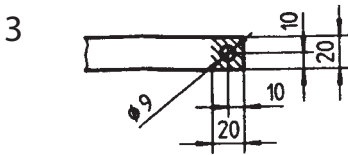
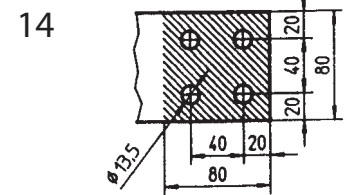
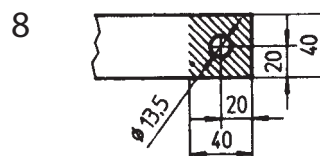
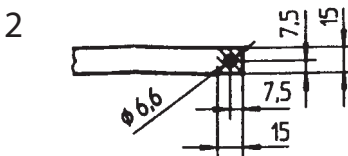
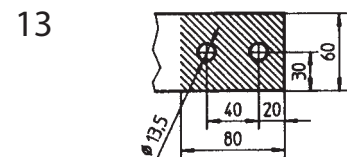
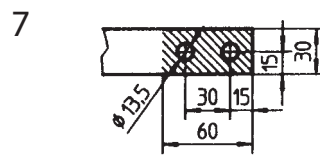
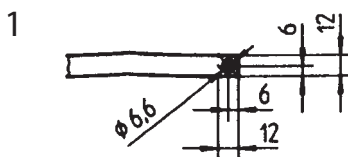
galvanisch vernickelt



Kupferschiene für Industrie-Stromwandler



Kupferschiene für Verrechnungs-Stromwandler



Werkstoff E-Cu-ziehhart  
gezogen nach DIN 46433

# Kupferschiene

| Bestellnummer   | Ausführung   | Bohrbild | Länge | Breite | Stärke | Max. Stromstärke |
|-----------------|--------------|----------|-------|--------|--------|------------------|
| 030060130B006I  | Industrie    | 6        | 130   | 30     | 6      | 300 A            |
| 030060130B006E  | EVU          | 6        | 130   | 30     | 6      | 300 A            |
| 030060130B006IO | o. Schrauben | 6        | 130   | 30     | 6      | 300 A            |
| 030060140B006I  | Industrie    | 6        | 140   | 30     | 6      | 300 A            |
| 030060140B006E  | EVU          | 6        | 140   | 30     | 6      | 300 A            |
| 030060140B006IO | o. Schrauben | 6        | 140   | 30     | 6      | 300 A            |
| 030080130B006I  | Industrie    | 6        | 130   | 30     | 8      | 400 A            |
| 030080130B006E  | EVU          | 6        | 130   | 30     | 8      | 400 A            |
| 030080130B006IO | o. Schrauben | 6        | 130   | 30     | 8      | 400 A            |
| 030080160B006I  | Industrie    | 6        | 160   | 30     | 8      | 400 A            |
| 030080160B006E  | EVU          | 6        | 160   | 30     | 8      | 400 A            |
| 030080160B006IO | o. Schrauben | 6        | 160   | 30     | 8      | 400 A            |
| 030100130B006I  | Industrie    | 6        | 130   | 30     | 10     | 750 A            |
| 030100130B006E  | EVU          | 6        | 130   | 30     | 10     | 750 A            |
| 030100130B006IO | o. Schrauben | 6        | 130   | 30     | 10     | 750 A            |
| 030100140B006I  | Industrie    | 6        | 140   | 30     | 10     | 750 A            |
| 030100140B006E  | EVU          | 6        | 140   | 30     | 10     | 750 A            |
| 030100140B006IO | o. Schrauben | 6        | 140   | 30     | 10     | 750 A            |
| 030100160B006I  | Industrie    | 6        | 160   | 30     | 10     | 750 A            |
| 030100160B006E  | EVU          | 6        | 160   | 30     | 10     | 750 A            |
| 030100160B006IO | o. Schrauben | 6        | 160   | 30     | 10     | 750 A            |
| 040060140B008I  | Industrie    | 8        | 140   | 40     | 6      | 500 A            |
| 040060140B008E  | EVU          | 8        | 140   | 40     | 6      | 500 A            |
| 040060140B008IO | o. Schrauben | 8        | 140   | 40     | 6      | 500 A            |
| 040060160B008I  | Industrie    | 8        | 160   | 40     | 6      | 500 A            |
| 040060160B008E  | EVU          | 8        | 160   | 40     | 6      | 500 A            |
| 040060160B008IO | o. Schrauben | 8        | 160   | 40     | 6      | 500 A            |
| 040100140B008I  | Industrie    | 8        | 140   | 40     | 10     | 800 A            |
| 040100140B008E  | EVU          | 8        | 140   | 40     | 10     | 800 A            |
| 040100140B008IO | o. Schrauben | 8        | 140   | 40     | 10     | 800 A            |
| 040100160B008I  | Industrie    | 8        | 160   | 40     | 10     | 800 A            |
| 040100160B008E  | EVU          | 8        | 160   | 40     | 10     | 800 A            |
| 040100160B008IO | o. Schrauben | 8        | 160   | 40     | 10     | 800 A            |
| 050100140B010I  | Industrie    | 10       | 140   | 50     | 10     | 1000 A           |
| 050100140B010E  | EVU          | 10       | 140   | 50     | 10     | 1000 A           |
| 050100140B010IO | o. Schrauben | 10       | 140   | 50     | 10     | 1000 A           |
| 050100180B010I  | Industrie    | 10       | 180   | 50     | 10     | 1000 A           |
| 050100180B010E  | EVU          | 10       | 180   | 50     | 10     | 1000 A           |
| 050100180B010IO | o. Schrauben | 10       | 180   | 50     | 10     | 1000 A           |
| 050100220B011I  | Industrie    | 11       | 220   | 50     | 10     | 1000 A           |
| 050100220B011E  | EVU          | 11       | 220   | 50     | 10     | 1000 A           |
| 050100220B011IO | o. Schrauben | 11       | 220   | 50     | 10     | 1000 A           |
| 060100180B012I  | Industrie    | 12       | 180   | 60     | 10     | 1200 A           |
| 060100180B012E  | EVU          | 12       | 180   | 60     | 10     | 1200 A           |
| 060100180B012IO | o. Schrauben | 12       | 180   | 60     | 10     | 1200 A           |
| 060100220B013I  | Industrie    | 13       | 220   | 60     | 10     | 1200 A           |
| 060100220B013E  | EVU          | 13       | 220   | 60     | 10     | 1200 A           |
| 060100220B013IO | o. Schrauben | 13       | 220   | 60     | 10     | 1200 A           |
| 080100240B014I  | Industrie    | 14       | 240   | 80     | 10     | 1500 A           |
| 080100240B014E  | EVU          | 14       | 240   | 80     | 10     | 1500 A           |
| 080100240B014IO | o. Schrauben | 14       | 240   | 80     | 10     | 1500 A           |
| 100100240B015I  | Industrie    | 15       | 240   | 100    | 10     | 2000 A           |
| 100100240B015E  | EVU          | 15       | 240   | 100    | 10     | 2000 A           |
| 100100240B015IO | o. Schrauben | 15       | 240   | 100    | 10     | 2000 A           |

Primärschienen-Lieferumfang:

EVU = mit je 1-mal Montagekit 59026 und 59028

Industrie = mit je 2-mal Montagekit 59028

o. Schrauben = ohne Schrauben

Sonderlängen und Sonder-Bohrbilder auf Anfrage lieferbar

## **Niederspannungs-Sonder-Stromwandler für Industrie- und Verrechnungszwecke Rohrstab-Stromwandler im Vollverguss**

**ASG 106**

Rundleiter: 106 mm      Strombereich: 40 ... 1250 A      Seite: 294  
Wandlerbreite: 190 mm

---

## **Aufsteck-Stromwandler im Vollverguss**

**ASG 123**

Schiene 1: 120 x 30 mm      Strombereich: 400 ... 4000 A      Seite: 296  
Schiene 2: 2x 120 x 10 mm  
Rundleiter: 30 mm  
Wandlerbreite: 195 mm

---

## **Einteiliger Durchsteck-Stromwandler im Vollverguss**

**CTR**

Schiene: auf Anfrage      Strombereich: 50 ... 5000 A      Seite: 298  
Rundleiter: bis max. 360 mm

---

## **Teilbarer Kabelumbau-Stromwandler im Vollverguss**

**CTO**

Schiene: auf Anfrage      Strombereich: 50 ... 5000 A      Seite: 300  
Rundleiter: bis max. 360 mm

---

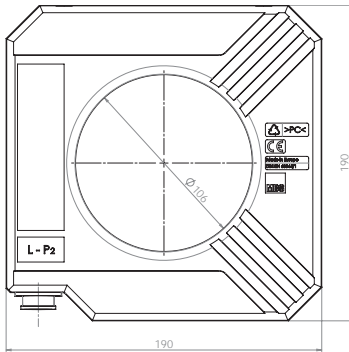
# ASG 106



Rohrstab-Stromwandler, PU-vergossen, Mess- und Schutzwandler in einem Gehäuse, bis zu vier Messsysteme, für Niederspannungsschaltanlagen sowie abgeregelte SF6-isolierte Mittelspannungsschaltanlagen

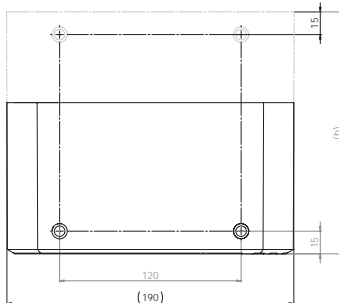
## Merkmale / Nutzen

- Einleiter-Stromwandler mit kreisrunder Primärleiteröffnung, Durchmesser 106 mm
- 1...4 verschiedene Messsysteme in einem Gehäuse realisierbar
- Primäre Bemessungsspannung (Leiter-Leiter-Spannung)  $U_m \leq 0,72$  kV
- Isolationsprüfspannung: 3 kV,  $U_{eff}$  50 Hz, 1 Min.
- Sekundäre Nennströme 1 A, 5 A oder 2 A
- Sekundäre Bemessungsscheinleistungen 2,5 VA bis 30 VA
- Messwandler lieferbar in den Genauigkeitsklassen 0,2; 0,2s; 0,5; 0,5s; 1; 3
- Schutzwandler lieferbar in den Genauigkeitsklassen 5P, 10P und PX
- Messsystemkombinationen aus Mess- und Schutzstromwandlern realisierbar
- Alle Messsysteme mit PU-Harz entsprechend UL94-V0 vergossen
- Wandler einsetzbar unter erhöhten mechanischen und klimatischen Anforderungen
- Kompakte Bauformen durch Verfügbarkeit von vier unterschiedlichen Gehäusebautiefen (50 / 100 / 170 / 214 mm)
- Minimaler Aufwand bei der Verdrahtung des Sekundärkreises durch fest installierte flexible Anschlussleitungen (Standard: 3,6 m, 4 mm<sup>2</sup>)
- Auf Kundenwunsch auch Wandler mit zwei primären Messbereichen (sekundär umschaltbare Ausführungen) lieferbar
- PTB-Zulassung für Verrechnungszwecke



## Anwendung

Stromwandler des Typs ASG 106 wurden für den Einsatz in SF6-isolierten Mittelspannungsschaltanlagen sowie Niederspannungsschaltanlagen konzipiert. Fest installierte, flexible Sekundäranschlussleitungen, eine große Primärleiteröffnung sowie die mögliche Kombination mehrerer Messsysteme in einem Gehäuse ermöglichen eine zeit- und platzsparende Montage dieser Stromwandler. Dank ihrer vollvergossenen Messsysteme gestatten sie den Einsatz auch unter erhöhten mechanischen und klimatischen Anforderungen. Der modulare Aufbau des Gehäusesystems gestattet die Realisierung unterschiedlicher Messsystemkonfigurationen in einem Gehäuse.





## Technische Kennwerte

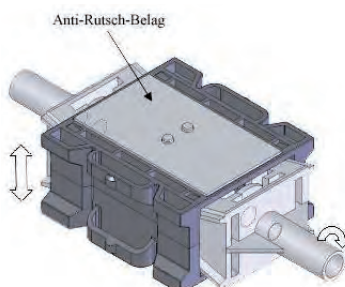
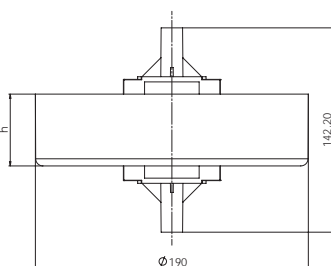
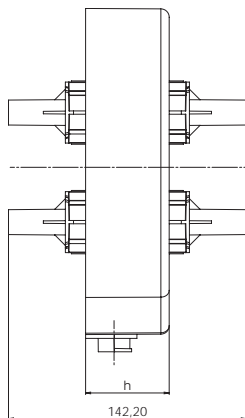
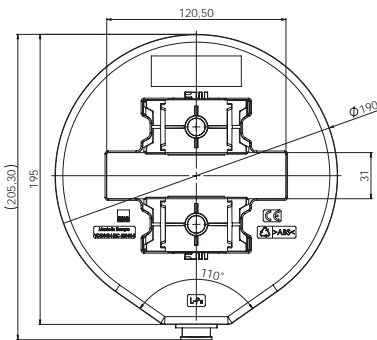
### ASG Attribute

|  |   |
|--|---|
| Typ  | Einleiter-Niederspannungs-Stromwandler, einphasig, Messsysteme PU-Harz vergossen, UL94-V0                               |
| Gehäusematerial                                    | ABS / UL94-V0   |
| Max. Spannung für elektrische Betriebsmittel $U_m$ | $\leq 0,72$ kV  |
| Isolationsprüfspannung $U_{iso}$                   | 3 kV, $U_{eff}$ 50 Hz, 1 min  |
| Bemessungsfrequenz                                 | 50 Hz oder 60 Hz<br>andere Werte auf Anfrage  |
| Sekundäranschlüsse                                 | Flexible Cu-Litze-Leitungen H07V-K1X4, 4 mm <sup>2</sup> , 3,6 m Standard<br>andere Längen und Querschnitte auf Anfrage |
| Primäre Bemessungsstromstärken                     | 40 ... 1250 A   |
| Sekundäre Bemessungsstromstärken                   | 1 A, 5 A oder 2 A   |
| Sekundäre Bemessungsbürden                         | 2,5 VA ... 30 VA  |
| Genauigkeitsklassen Messwandler                    | 0,2; 0,2s; 0,5; 0,5s; 1; 3  |

|   |   |
|---|---|
| Genauigkeitsklassen                               | 5P; 10P; PX   |
| Schutzwandler                                     |   |
| Überstrombegrenzungsfaktor FS (Messwandler)       | FS5 bzw. FS10<br>(siehe Leistungsschild)  |
| Thermische Bemessungsdauerstromstärke $I_{CTH}$   | $1,2 \times I_N$ , Standard<br>andere Werte auf Anfrage   |
| Thermische Bemessungskurzzeitstromstärke $I_{TH}$ | 25 kA / 3 s, Standard<br>andere Werte auf Anfrage   |
| Bemessungsstoßstromstärke $I_{DYN}$               | $2,5 \times I_{TH}$   |
| Einsatztemperaturbereich                          | -5 ... +60 °C   |
| Max. Temperatur des Primärleiters                 | 70 °C   |
| Thermische Kurzzeitüberlastbarkeit                | $1,5 \times I_N$ / 60 min<br>$2,0 \times I_N$ / 30 min  |
| Isolierstoffklasse                                | E   |
| Angewendete Normen                                | IEC 61869/1+2<br>(vormals IEC 60044-1)  |
| Abmessungen (B x H x T)                           | 190 x 190 x (50 / 100 / 170 / 214*)<br>mm<br>* Bautiefe abhängig von Art und Anzahl der Messsysteme |
| Primärleiter                                      | Ø 106 mm  |
| Schutzklasse                                      | IP 50   |

## ASG 123

Aufsteck-Stromwandler, PU-vergossen, Mess- und Schutzwandler in einem Gehäuse, bis zu drei Messsysteme, für Niederspannungsschaltanlagen sowie abgeregelte SF6-isolierte Mittelspannungsschaltanlagen



### Merkmale / Nutzen

- Einleiter-Stromwandler für Primärleiterabmessungen bis 2 x 120 x 10 mm
- Direkte, einfache Montage auf dem Primärleiter durch im Lieferumfang enthaltene Spanmodule
- 1...3 verschiedene Messsysteme in einem Gehäuse realisierbar
- Primäre Bemessungsspannung (Leiter-Leiter-Spannung)  $U_m \leq 1,2$  kV
- Isolationsprüfspannung: 6 kV,  $U_{eff}$  50 Hz, 1 Min.
- Sekundäre Nennströme 1 A, 5 A oder 2 A
- Sekundäre Bemessungsscheinleistungen 2,5 VA bis 30 VA
- Messwandler lieferbar in den Genauigkeitsklassen 0,2; 0,2s; 0,5; 0,5s; 1; 3
- Schutzwandler lieferbar in den Genauigkeitsklassen 5P, 10P und PX
- Messsystemkombinationen aus Mess- und Schutzstromwandlern realisierbar
- Alle Messsysteme mit PU-Harz entsprechend UL94-V0 vergossen
- Wandler einsetzbar unter erhöhten mechanischen und klimatischen Anforderungen
- Kompakte Bauformen durch Verfügbarkeit von drei unterschiedlichen Gehäusebautiefen (50 / 100 / 125 mm)
- Minimaler Aufwand bei der Verdrahtung des Sekundärkreises durch fest installierte flexible Anschlussleitungen (Standard: 1,5 m, 4 mm<sup>2</sup>)
- Auf Kundenwunsch auch Wandler mit zwei primären Messbereichen (sekundär umschaltbare Ausführungen) lieferbar

### Anwendung

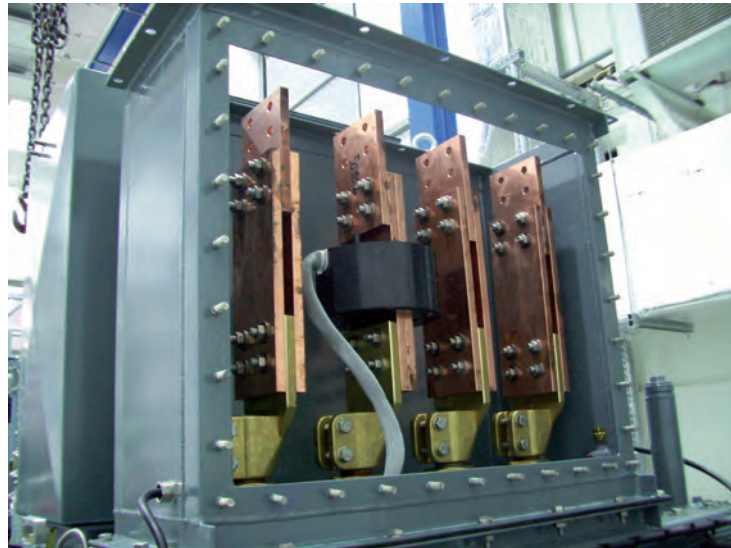
Stromwandler des Typs ASG 123 wurden für den Einsatz in Niederspannungsschaltanlagen konzipiert. Dank ihrer vollvergossenen Messsysteme gestatten sie den Einsatz unter erhöhten mechanischen und klimatischen Anforderungen. Fest installierte, flexible Sekundäranschlussleitungen, eine große Primärleiteröffnung sowie die mögliche Kombination mehrerer Messsysteme in einem Gehäuse ermöglichen eine zeit- und platzsparende Montage dieser Stromwandler. Der modulare Aufbau des Gehäuse-systems gestattet die Realisierung unterschiedlicher Messsystemkonfigurationen in einem Gehäuse.

## Technische Kennwerte

### ASG Attribute

|  |   |
|--|---|
| Typ  | Einleiter-Niederspannungs-Stromwandler, einphasig, Messsysteme PU-Harz vergossen, UL94-V0                               |
| Gehäusematerial                                    | ABS / UL94-V0   |
| Max. Spannung für elektrische Betriebsmittel $U_m$ | $\leq 1,2$ kV   |
| Isolationsprüfspannung $U_{iso}$                   | 6 kV, $U_{eff}$ 50 Hz, 1 min  |
| Bemessungsfrequenz                                 | 50 Hz oder 60 Hz<br>andere Werte auf Anfrage  |
| Sekundäranschlüsse                                 | Flexible Cu-Litze-Leitungen H07V-K1X4, 4 mm <sup>2</sup> , 1,5 m Standard<br>andere Längen und Querschnitte auf Anfrage |
| Primäre Bemessungsstromstärken                     | 400 ... 4000 A  |
| Sekundäre Bemessungsstromstärken                   | 1 A, 5 A oder 2 A   |
| Sekundäre Bemessungsbürden                         | 2,5 VA ... 30 VA  |
| Genauigkeitsklassen Messwandler                    | 0,2; 0,2s; 0,5; 0,5s; 1; 3  |
| Genauigkeitsklassen Schutzwandler                  | 5P; 10P; PX   |

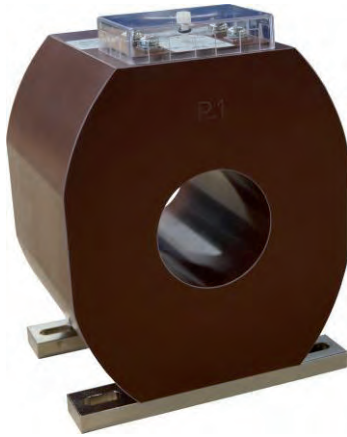
|   |   |
|---|---|
| Überstrombegrenzungsfaktor FS (Messwandler)       | FS5 bzw. FS10<br>(siehe Leistungsschild)  |
| Thermische Bemessungsdauerstromstärke $I_{CTH}$   | $1,2 \times I_N$ Standard<br>andere Werte auf Anfrage   |
| Thermische Bemessungskurzzeitstromstärke $I_{TH}$ | 25 kA / 3 s, Standard<br>andere Werte auf Anfrage   |
| Bemessungsstoßstromstärke $I_{DYN}$               | $2,5 \times I_{TH}$   |
| Einsatztemperaturbereich                          | -5 ... +60 °C   |
| Max. Temperatur des Primärleiters                 | 70 °C   |
| Thermische Kurzzeitüberlastbarkeit                | $1,5 \times I_N / 60$ min<br>$2,0 \times I_N / 30$ min  |
| Isolierstoffklasse                                | F   |
| Angewendete Normen                                | IEC 61869/1+2<br>(vormals IEC 60044-1)  |
| Abmessungen (B x H x T)                           | 190 x 195 x<br>(50 / 100 / 125*) mm<br>* Bautiefe abhängig von Art und Anzahl der Messsysteme |
| Primärleiter                                      | Max. 2 x 120 x 10 mm<br>Primärleiteröffnung<br>120,5 x 31 mm                                  |
| Schutzklasse                                      | IP 50   |



## CTR

### Einteiliger Stromwandler im Vollverguss für Innenraumanwendungen

0,72 kV / 1,2 kV



#### Merkmale / Nutzen

- Einteiliger Stromwandler der je nach Auslegung sowohl für Mess- als auch für Schutzzwecke einsetzbar ist.
- Der modulare Aufbau dieser Geräteserie lässt eine große Anzahl von Variationen innerhalb der einzelnen Baugrößen zu (z.B. zwei Kerne in einem Gerät), Details zu den Baugrößen finden Sie auf der nächsten Seite.
- Nennspannung: 0,72/3/- kV oder 1,2/6/- kV; bei entsprechender Isolation kann der Strom-Wandler auch oberhalb der 0,72 kV bzw. 1,2 kV eingesetzt werden.
- Primärstrombereiche: 30 A ... 5000 A
- Sekundärströme: 1 A, 2 A oder 5 A
- Nennleistungen: 1 VA ... 30 VA
- Genauigkeitsklassen Messwandler 0,2S; 0,2; 0,5S; 0,5; 1; 3
- Überstrombegrenzungsfaktor für Messkerne: FS5 oder FS10
- Genauigkeitsklassen Schutzstromwandler 5P / 10P / PX
- Genauigkeits-Grenzfaktor für Schutzkerne: 5, 10, 15, 20, 30, 60

#### Abmessungen:

Primärleiterdurchmesser: max. 360 mm  
 Baubreite: 100 - 500 mm  
 Bautiefe: 60 - 300 mm

Details zu den Abmessungen finden Sie auf der nächsten Seite.

#### Technische Daten:

Therm. Bem.-Dauerstrom  $I_{cth}$ : 1,0 x  $I_N$  oder 1,2 x  $I_N$ ,  
andere Werte auf Anfrage  
 Therm. Bem.-Kurzzeitstrom  $I_{th}$ : 100 x  $I_N$  / 1 Sek., max. 100kA  
andere Werte auf Anfrage  
 Dynamischer Bem.-Stoßstrom  $I_{dyn}$ : 2,5 x  $I_{th}$   
 Max. Betriebsspannung  $U_m$ : 0,72 kV oder 1,2 kV  
 Isolationsprüfspannung: 3 kV,  $U_{eff}$ , 50 Hz, 1 Min. oder  
6 kV,  $U_{eff}$ , 50 Hz, 1 Min.  
 Nenn-Frequenz: 50 Hz oder 60 Hz, andere Werte auf Anfrage  
 Isolierstoffklasse: E  
 Angewandte technische Normen: DIN EN 61869, Teil 1 + 2

#### Weitere Informationen:

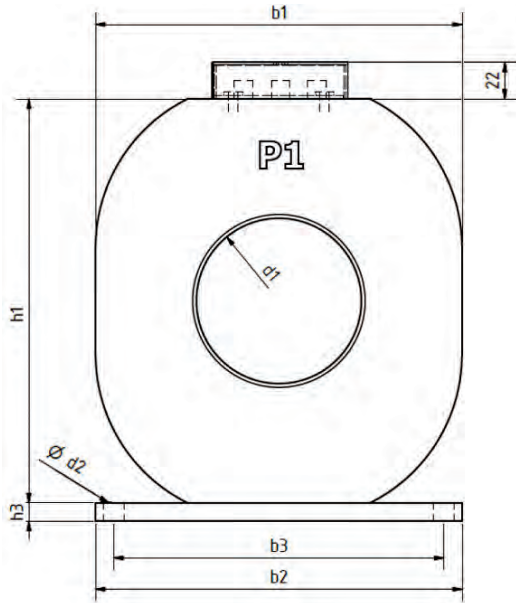
- In Polyurethan vollvergossener Stromwandler
- Die Stromwandler des Typs CTR sind für den Einbau in neuen Niederspannungsschaltanlagen vorgesehen. Darüber hinaus gibt es Anwender, welche diesen Stromwandler bei entsprechender Isolation des Primärleiters auch in Mittelspannungsschaltanlagen einsetzen. Weitere Einsatzgebiete sind Windenergieanlagen, Anlagen zur Energieerzeugung auf Schiffen, Energieverteilungsanlagen,...
- Der Stromwandler wird in Standardausführung mit einem runden Kernfenster gefertigt, kann aber optional auch mit eckigem Kernfenster für Schienenmontage geliefert werden.
- Die Sekundäranschlüsse werden werkseitig mit M5-Schrauben bestückt. Als Berührungsschutz dient eine Klarsicht-Abdeckkappe.
- Schutzart: Gehäuse: IP54, Klemmenabdeckung: IP20
- Arbeitstemperaturbereich:  $-5^{\circ}\text{C} < T < +50^{\circ}\text{C}$
- Lagertemperaturbereich:  $-25^{\circ}\text{C} < T < +70^{\circ}\text{C}$
- Wandlerbefestigung mittels am Gießharzkörper angebrachten Fußleisten (opt.: stirnseitige Gewindebuchsen)
- Verpackungseinheit: 1 Stk.
- Zolltarifnummer: 85043129

#### MBS AG

Eisbachstraße 51 - 74429 Sulzbach-Laufen  
 Germany

Telefon: +49 7976 9851-0 - Telefax: +49 7976 9851-90  
 E-Mail: info@mbs-ag.com - Web: www.mbs-ag.com

## Maßbilder:



| x*  | y*               |
|-----|------------------|
| 60  | 30 <sup>1)</sup> |
| 90  | 60 <sup>1)</sup> |
| 120 | 90 <sup>1)</sup> |
| 150 | 120              |
| 200 | 170              |
| 250 | 220              |
| 300 | 270              |

\* Bautiefe (Maß x + y) abhängig von Art und Anzahl der installierten Messsysteme..

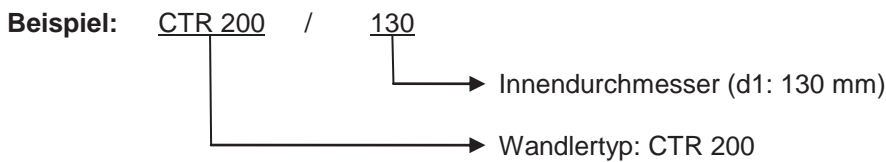
<sup>1)</sup> Abweichende Maße bei CTR 100, CTR 110 und CTO 120:

Bei x = 60 mm: y = 75 mm

Bei x = 90 mm: y = 105 mm

Bei x = 120 mm; y = 135 mm

## Bestimmung der Wandlerbezeichnung:



| Wandlertyp            | b1  | b2  | b3  | max. d1 | d2 | h1  | h2   | h3 | Bautiefe    |
|-----------------------|-----|-----|-----|---------|----|-----|------|----|-------------|
| CTR 100 <sup>1)</sup> | 100 | 100 | 80  | 60      | 9  | 110 | 55   | 5  | max. 120 mm |
| CTR 110 <sup>1)</sup> | 110 | 110 | 90  | 70      | 9  | 120 | 60   | 5  | max. 120 mm |
| CTR 120 <sup>1)</sup> | 120 | 120 | 100 | 75      | 9  | 130 | 65   | 5  | max. 120 mm |
| CTR 135               | 135 | 150 | 130 | 90      | 9  | 150 | 75   | 10 | max. 120 mm |
| CTR 150               | 150 | 150 | 130 | 110     | 9  | 165 | 82,5 | 10 | max. 150 mm |
| CTR 170               | 170 | 170 | 150 | 110     | 11 | 185 | 97,5 | 10 | max. 150 mm |
| CTR 200               | 200 | 200 | 180 | 140     | 11 | 220 | 110  | 10 | max. 200 mm |
| CTR 250               | 250 | 250 | 230 | 150     | 11 | 270 | 135  | 10 | max. 200 mm |
| CTR 300               | 300 | 300 | 280 | 210     | 11 | 330 | 165  | 10 | max. 250 mm |
| CTR 350               | 350 | 350 | 330 | 250     | 11 | 380 | 190  | 10 | max. 250 mm |
| CTR 400               | 400 | 400 | 370 | 300     | 13 | 430 | 215  | 15 | max. 300 mm |
| CTR 500               | 500 | 500 | 440 | 360     | 13 | 530 | 265  | 15 | max. 300 mm |

## MBS AG

Eisbachstraße 51 - 74429 Sulzbach-Laufen  
Germany

Telefon: +49 7976 9851-0 - Telefax: +49 7976 9851-90

E-Mail: info@mbs-ag.com - Web: www.mbs-ag.com



## CTO

### Kabelumbau-Stromwandler im Vollverguss für Innenraumanwendungen

0,72 kV / 1,2 kV



#### Merkmale / Nutzen

- Kabelumbau-Stromwandler je nach Auslegung geeignet sowohl für Mess- als auch für Schutzzwecke
- Der modulare Aufbau dieser Geräteserie lässt eine große Anzahl von Variationen innerhalb der einzelnen Baugrößen zu (Details zu den Baugrößen finden Sie auf der nächsten Seite.
- Nennspannung: 0,72/3/- kV oder 1,2/6/- kV; bei entsprechender Isolation kann der Strom-Wandler auch oberhalb der 0,72 kV bzw. 1,2 kV eingesetzt werden.
- Primärstrombereiche: 30 A ... 5000 A
- Sekundärströme: 1 A, 2 A oder 5 A
- Nennleistungen: 1 VA ... 30 VA
- Genauigkeitsklassen Messwandler 0,2S; 0,2; 0,5S; 0,5; 1; 3
- Überstrombegrenzungsfaktor für Messkerne: FS5 oder FS10
- Genauigkeitsklassen Schutzstromwandler 5P / 10P / PX
- Genauigkeits-Grenzfaktor für Schutzkerne: 5, 10, 15, 20, 30, 60

#### Abmessungen:

Primärleiterdurchmesser: max. 360 mm  
 Baubreite: 100 - 500 mm  
 Bautiefe: 60 - 300 mm

Details zu den Abmessungen finden Sie auf der nächsten Seite.

#### Technische Daten:

Therm. Bem.-Dauerstrom  $I_{cth}$ : 1,0 x  $I_N$  oder 1,2 x  $I_N$ ,  
andere Werte auf Anfrage  
 Therm. Bem.-Kurzzeitstrom  $I_{th}$ : 100 x  $I_N$  / 1 Sek., max. 100kA  
andere Werte auf Anfrage  
 Dynamischer Bem.-Stoßstrom  $I_{dyn}$ : 2,5 x  $I_{th}$   
 Max. Betriebsspannung  $U_m$ : 0,72 kV oder 1,2 kV  
 Isolationsprüfspannung: 3 kV,  $U_{eff}$ , 50 Hz, 1 Min. oder  
6 kV,  $U_{eff}$ , 50 Hz, 1 Min.  
 Nenn-Frequenz: 50 Hz oder 60 Hz, andere Werte auf Anfrage  
 Isolierstoffklasse: E  
 Angewandte technische Normen: DIN EN 61869, Teil 1 + 2

#### Weitere Informationen:

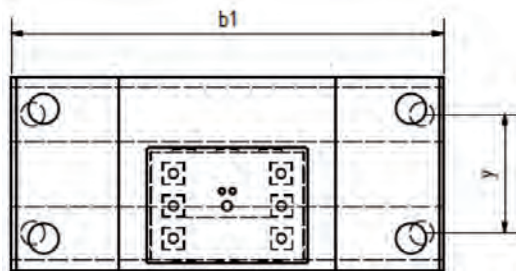
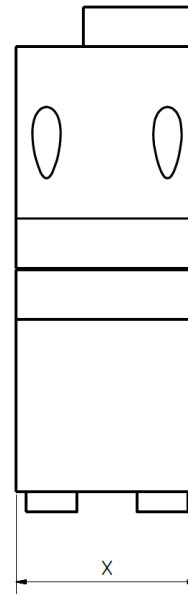
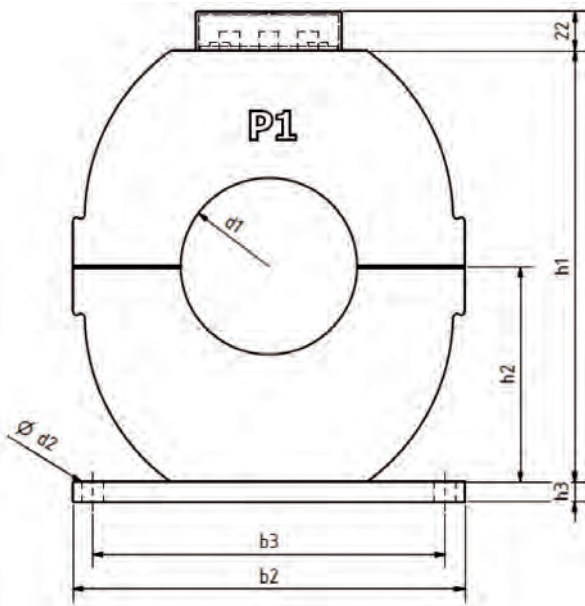
- In Polyurethan vollvergossener Kabelumbau-Stromwandler
- Die Stromwandler des Typs CTO sind für den nachträglichen Einbau in bestehenden Niederspannungsschaltanlagen vorgesehen. Darüber hinaus gibt es Anwender, welche diesen Stromwandler bei entsprechender Isolation des Primärleiters auch in Mittelspannungsschaltanlagen einsetzen. Weitere Einsatzgebiete sind Windenergieanlagen, Anlagen zur Energieerzeugung auf Schiffen, Energieverteilungsanlagen,...
- Die beiden Stromwandler-Hälften werden über vier Schrauben mit Druckfedern oder Federspannen an den Seiten zusammengehalten, was einen gleichmäßigen Anpressdruck beider Hälften gewährleistet.
- Die Sekundäranschlüsse werden werkseitig mit M5-Schrauben bestückt. Als Berührungsschutz dient eine Klarsicht-Abdeckkappe.
- Schutzart: Gehäuse: IP54, Klemmenabdeckung: IP20
- Arbeitstemperaturbereich:  $-5^{\circ}\text{C} < T < +50^{\circ}\text{C}$
- Lagertemperaturbereich:  $-25^{\circ}\text{C} < T < +70^{\circ}\text{C}$
- Wandlerbefestigung mittels am Gießharzkörper angebrachten Fußleisten
- Verpackungseinheit: 1 Stk.
- Zolltarifnummer: 85043129

#### MBS AG

Eisbachstraße 51 - 74429 Sulzbach-Laufen  
 Germany

Telefon: +49 7976 9851-0 - Telefax: +49 7976 9851-90  
 E-Mail: info@mbs-ag.com - Web: www.mbs-ag.com

## Maßbilder:



| x*  | y*               |
|-----|------------------|
| 90  | 60 <sup>1)</sup> |
| 120 | 90 <sup>1)</sup> |
| 150 | 120              |
| 200 | 170              |
| 250 | 220              |
| 300 | 270              |

\* Bautiefe (Maß x + y) abhängig von Art und Anzahl der installierten Messsysteme.

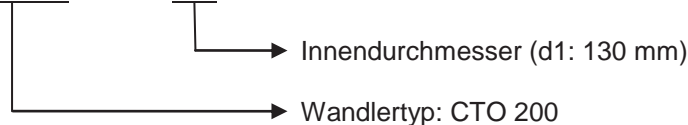
<sup>1)</sup> Abweichende Maße bei CTO 100 und CTO 120:

Bei x = 90 mm: y = 105 mm

Bei x = 120 mm; y = 135 mm

## Bestimmung der Wandlerbezeichnung:

Beispiel: CTO 200 / 130



| Wandler typ           | b1  | b2  | b3  | max. d1 | d2 | h1  | h2   | h3 | Bautiefe    |
|-----------------------|-----|-----|-----|---------|----|-----|------|----|-------------|
| CTO 100 <sup>1)</sup> | 100 | 100 | 60  | 50      | 6  | 120 | 60   | 3  | max. 120 mm |
| CTO 120 <sup>1)</sup> | 120 | 120 | 70  | 65      | 6  | 135 | 67,5 | 3  | max. 120 mm |
| CTO 135               | 135 | 150 | 120 | 90      | 9  | 150 | 75   | 10 | max. 120 mm |
| CTO 150               | 150 | 150 | 120 | 110     | 9  | 170 | 85   | 10 | max. 120 mm |
| CTO 170               | 170 | 170 | 150 | 110     | 11 | 185 | 92,5 | 10 | max. 120 mm |
| CTO 200               | 200 | 200 | 180 | 140     | 11 | 200 | 100  | 10 | max. 300 mm |
| CTO 250               | 250 | 250 | 230 | 160     | 11 | 290 | 145  | 10 | max. 300 mm |
| CTO 300               | 300 | 300 | 280 | 210     | 11 | 340 | 170  | 10 | max. 300 mm |
| CTO 350               | 350 | 350 | 330 | 270     | 11 | 390 | 195  | 10 | max. 300 mm |
| CTO 500               | 500 | 500 | 440 | 360     | 11 | 500 | 250  | 10 | max. 300 mm |



## Noch keine passende Wandler-Lösung gefunden? Fragen Sie uns!

MBS entwickelt und fertigt ein umfangreiches Sortiment individueller, kundenspezifischer Sonderlösungen an Niederspannungstromwandlern und Schutzstromwandlern. Die Realisierung aller von MBS angebotenen Sonderlösungen erfolgt unter Beachtung der jeweils gültigen technischen Normen.

Ein geschultes Team erfahrener Mitarbeiter steht bereit, um Sie bei der Suche und Realisierung, speziell auf Sie zugeschnittener Lösungen, zu unterstützen. Fragen Sie uns!



Zur Bearbeitung Ihrer Anfragen bitten wir um Übermittlung folgender Angaben:

- Übersetzungsverhältnis ( $I_p / I_s$  [A])
- Benötigte Nennleistung [VA]
- Benötigte Genauigkeitsklasse  
Messwandler: Kl. 0,2s / 0,2 / 0,5s / 0,5 / 1 / 3  
Schutzstromwandler: Kl. 5P / 10P / PX
- Thermischer Nennkurzzeitstrom
- größtes zulässiges Außenmaß [mm]
- kleinstes zulässiges Innenmaß (bei Primärleiterdurchführungen) [mm]
- maximale Bautiefe [mm]

## MBS AG

Eisbachstraße 51 - 74429 Sulzbach-Laufen  
Germany

Telefon: +49 7976 9851-0 - Telefax: +49 7976 9851-90  
E-Mail: [info@mbs-ag.com](mailto:info@mbs-ag.com) - Web: [www.mbs-ag.com](http://www.mbs-ag.com)

# Spannungswandler

**VTLS**  
**MBER**  
**MBE**

Einpolig isoliert

---

**VTLD**  
**MBZR**  
**MBZ**

Zweipolig isoliert

## Bürdenbereich I und II – Unterschiede schnell erklärt!

Im Juli 2011 löste die IEC 61869-3 (Additional requirements for inductive voltage transformers) die bis dahin gültige IEC 60044-2 ab. Eine der wichtigsten Änderungen ist, dass neben den bekannten Bürden mit einem Leistungsfaktor von 0,8 auch Bürden mit einem Leistungsfaktor von 1 zulässig sind. Die Norm unterteilt diese Bürden in zwei Bürdenbereiche:

Der **Bürdenbereich I** mit einem **Leistungsfaktor von 1** umfasst folgende Bürden:

1,0 – 2,5 – 5,0 – 10 VA

Der **Bürdenbereich II** mit einem **Leistungsfaktor von 0,8** umfasst folgende Bürden:

10 – 25 – 50 – 100 VA

Beide Bürdenbereiche werden in den Messklassen mit 80 % bis 120 % der Bemessungsspannung geprüft. Der zu prüfende Bürdenbereich unterscheidet sich wie folgt:

### Bürdenbereich I:

Jeder Bürdenwert von **0 VA bis 100 %** der Bemessungsbürde bei einem **Leistungsfaktor von 1** muss in der für den Spannungswandler definierten Genauigkeitsklasse liegen.

### Bürdenbereich II:

Jeder Bürdenwert zwischen **25 % bis 100 %** der Bemessungsbürde bei einem **Leistungsfaktor von 0,8 induktiv** muss in der für den Spannungswandler definierten Genauigkeitsklasse liegen.

Diese Regelung nimmt Bezug auf die elektronischen Messgeräte, die fast ausnahmslos im Spannungseingang einen hohen rein ohmschen Widerstand aufweisen. Der hier erforderliche Leistungsfaktor von 1 wird dementsprechend mit dem Bürdenbereich I abgedeckt. Eine in der Praxis oftmals vorkommende Unterbürdung ist somit ebenfalls ausgeschlossen.

## Fehlergrenzwerte für Spannungswandler der Klassen 0,2...3 gemäß DIN EN 61869, Teil 3

| Klassengenauigkeit | Spannungsfehler $\epsilon_u$ | Fehlwinkel $\Delta \varphi$ |
|--------------------|------------------------------|-----------------------------|
|                    | $\pm \%$                     | $\pm \text{min}$            |
| 0,2                | 0,2                          | 10                          |
| 0,5                | 0,5                          | 20                          |
| 1                  | 1,0                          | 40                          |
| 3                  | 3,0                          | -                           |

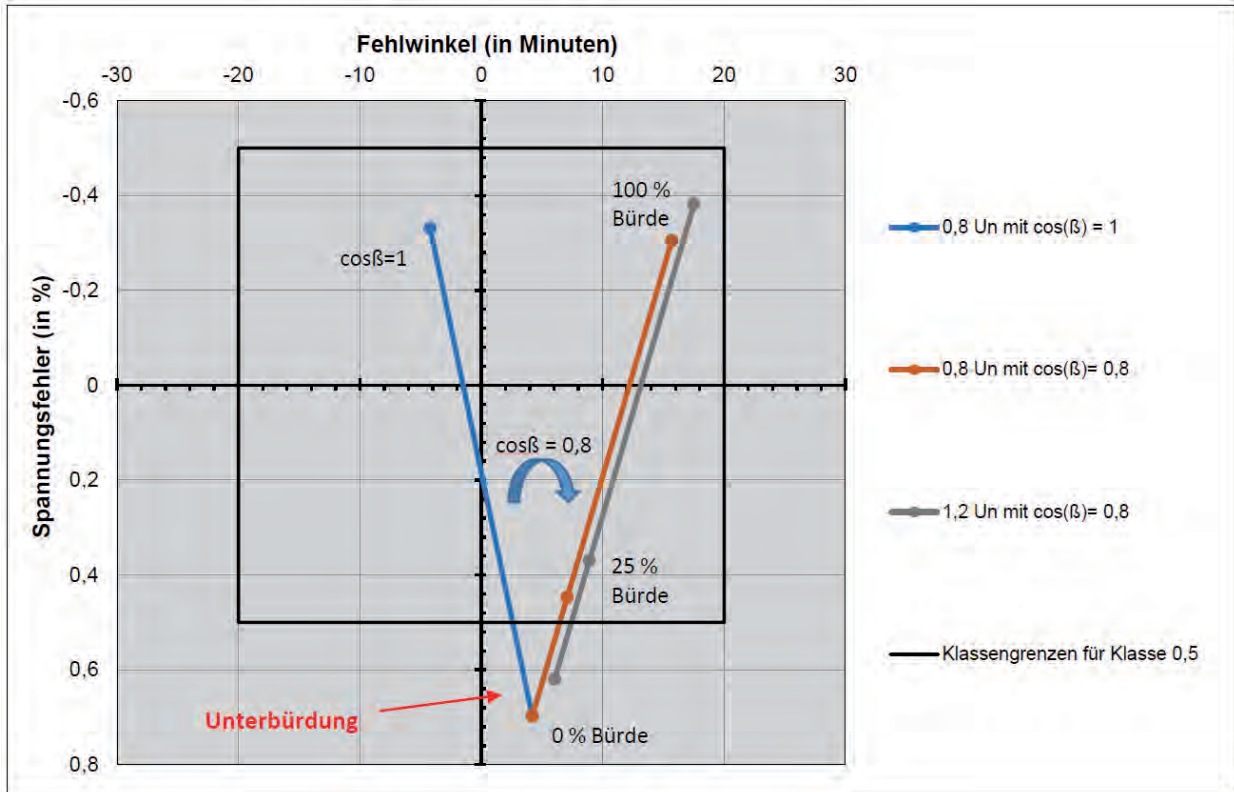


Abbildung 1: Fehlerdiagramm Spannungswandler BB II in Klasse 0,5

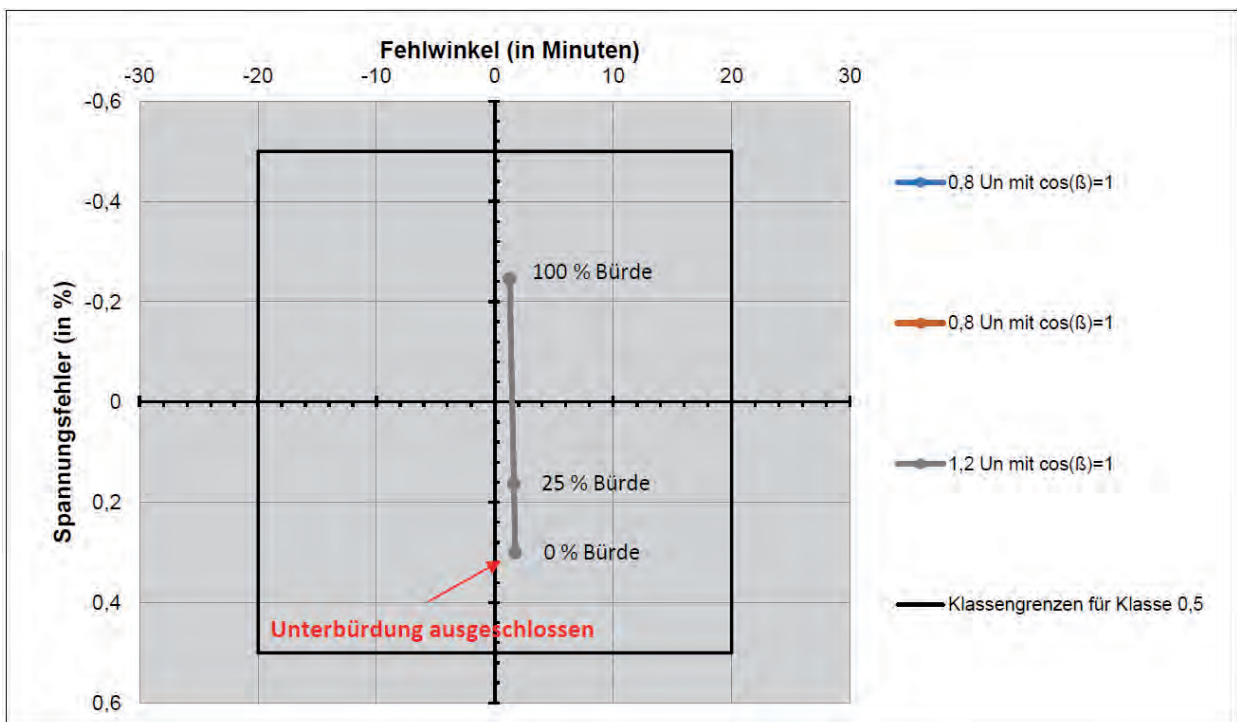
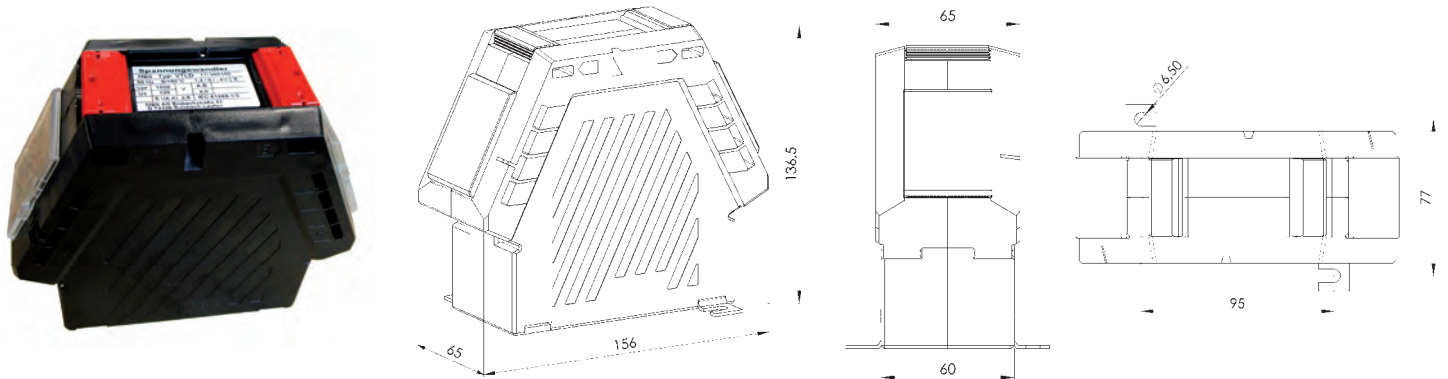


Abbildung 2: Fehlerdiagramm Spannungswandler BB I in Klasse 0,5

## VTLS/VTLD - Ein- und zweipolig isolierte Spannungswandler



Die Niederspannungs-Spannungswandler der MBS AG sind durch Ihren physikalischen Aufbau besonders spannungsfest und hoch effizient. Sie bieten zudem eine klassengenaue Oberschwingungsübertragung bis 10 kHz. Unser Fertigungsprogramm umfasst einpolig isolierte Spannungswandler zum Anschluss zwischen Leiter und Erde und zweipolig isolierte Spannungswandler zum Anschluss zwischen Leiter und Leiter.

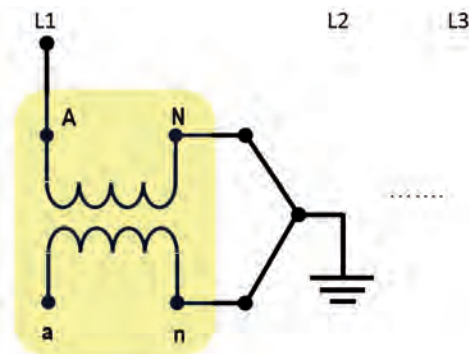
### Merkmale / Nutzen

- ▶ Primärer Nennspannungsbereich von  $100/\sqrt{3}$  V bis  $1000/\sqrt{3}$  V  
bzw. 100 V bis 1000 V
- ▶ Sekundäre Nennspannung  $100/\sqrt{3}$  V bzw. 100 V
- ▶ Genauigkeit: Messung: Kl. 0,2 / 0,5 / 1  
Schutz: Kl. 3P / 6P
- ▶ Geringer Eigenverbrauch der Spannungswandler dank leistungsstarken Ringbandkernen
- ▶ Ideal für die Verwendung mit aktuellen Messgeräten, da eine Unterbürdung im Bürdenbereich 1 (nach IEC 61869-3) ausgeschlossen ist, siehe nachfolgende Bestelltabelle
- ▶ Einfacher Anschluss (primär + sekundär) über Schraubanschlüsse M5 x 8

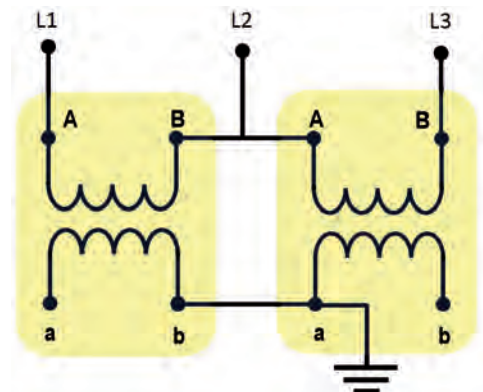
### Generelle technische Eigenschaften

- ▶ Nennfrequenz: 50 oder 60 Hz
- ▶ Höchste Spannung für Betriebsmittel  $U_m$   
für  $U_{pr} \leq 600/\sqrt{3}$  V bzw. 600 V: 0,72 kV r.m.s.  
für  $U_{pr} > 600/\sqrt{3}$  V bzw. 600 V: 1,2 kV r.m.s.
- ▶ Dauerbetriebsspannung:  $1,2 \times U_{pr}$
- ▶ Bemessungsspannungsfaktor  $F_v$ :  $1,9 \times U_{pr} / 8$  Std. (VTLS)
- ▶ Isolierstoffklasse: E
- ▶ Arbeitstemperaturbereich:  $-5^\circ\text{C} \dots +50^\circ\text{C}$
- ▶ Lagertemperaturbereich:  $-40^\circ\text{C} \dots +85^\circ\text{C}$
- ▶ Schutzklasse gem. IEC 60529: IP 20
- ▶ Gewicht: ca. 2,13 kg

### Anschlussdiagramme



Anschluss eines Spannungswandlers VTLS  
Phase-Neutral



Anschluss von zwei Spannungswandlern VTLD  
Phase-Phase (2-Watt-Meter bzw. Aron-Schaltung)



## Bestelltabelle - VTLS (einpölig isoliert)

| Isolations-niveau<br>$U_m$ | Primäre Bemessungs-spannung<br>$U_{pr}$ | Sekundäre Bemessungsspannung $100/\sqrt{3}$ V - Nennfrequenz: 50 Hz |                    |                  |                  | $VA_{th}$ |
|----------------------------|---|---|--------------------|------------------|------------------|-----------|
|                            |   | Kl. 0,2 / 3P (BB 1)   | Kl.0,5 / 3P (BB 1) | Kl.1 / 3P (BB 1) | Kl.3 / 3P (BB 2) |           |
|                            |   | 0-1 VA  | 0-2,5 VA           | 0-5 VA           | 15 VA            |           |
|                            |   | Best.-Nr.   | Best.-Nr.          | Best.-Nr.        | Best.-Nr.        |           |
| 0,72 kV                    | 100/ $\sqrt{3}$ V                       | 601-0001  | 601-0020           | 601-0040         | 601-0060         | 25        |
|                            | 110/ $\sqrt{3}$ V                       | 601-0002  | 601-0021           | 601-0041         | 601-0061         | 25        |
|                            | 200/ $\sqrt{3}$ V                       | 601-0003  | 601-0022           | 601-0042         | 601-0062         | 25        |
|                            | 220/ $\sqrt{3}$ V                       | 601-0004  | 601-0023           | 601-0043         | 601-0063         | 25        |
|                            | 230/ $\sqrt{3}$ V                       | 601-0005  | 601-0024           | 601-0044         | 601-0064         | 25        |
|                            | 380/ $\sqrt{3}$ V                       | 601-0006  | 601-0025           | 601-0045         | 601-0065         | 25        |
|                            | 400/ $\sqrt{3}$ V                       | 601-0007  | 601-0026           | 601-0046         | 601-0066         | 25        |
|                            | 500/ $\sqrt{3}$ V                       | 601-0008  | 601-0027           | 601-0047         | 601-0067         | 25        |
|                            | 600/ $\sqrt{3}$ V                       | 601-0009  | 601-0028           | 601-0048         | 601-0068         | 25        |
| 1,2 kV                     | 660/ $\sqrt{3}$ V                       | 601-0010  | 601-0029           | 601-0049         | 601-0069         | 25        |
|                            | 690/ $\sqrt{3}$ V                       | 601-0011  | 601-0030           | 601-0050         | 601-0070         | 25        |
|                            | 750/ $\sqrt{3}$ V                       | 601-0012  | 601-0031           | 601-0051         | 601-0071         | 25        |
|                            | 1000/ $\sqrt{3}$ V                      | 601-0013  | 601-0032           | 601-0052         | 601-0072         | 25        |

BB 1: Bürdenbereich 1:  $\cos \phi = 1$   
 BB 2: Bürdenbereich 2:  $\cos \phi = 0,8$

## Bestelltabelle - VTLD (zweipölig isoliert)

| Isolations-niveau<br>$U_m$ | Primäre Bemessungs-spannung<br>$U_{pr}$ | Sekundäre Bemessungsspannung 100 V - Nennfrequenz: 50 Hz |               |             |             |             | $VA_{th}$ |
|----------------------------|---|--|---------------|-------------|-------------|-------------|-----------|
|                            |   | Kl. 0,2 (BB 1)   | Kl.0,5 (BB 1) | Kl.1 (BB 1) | Kl.1 (BB 2) | Kl.3 (BB 2) |           |
|                            |   | 0-2,5 VA   | 0-5 VA        | 0-10 VA     | 10VA        | 25 VA       |           |
|                            |   | Best.-Nr.  | Best.-Nr.     | Best.-Nr.   | Best.-Nr.   | Best.-Nr.   |           |
| 0,72 kV                    | 100 V                                   | 602-0001   | 602-0020      | 602-0040    | 602-0060    | 602-0080    | 25        |
|                            | 110 V                                   | 602-0002   | 602-0021      | 602-0041    | 602-0061    | 602-0081    | 25        |
|                            | 200 V                                   | 602-0003   | 602-0022      | 602-0042    | 602-0062    | 602-0082    | 25        |
|                            | 220 V                                   | 602-0004   | 602-0023      | 602-0043    | 602-0063    | 602-0083    | 25        |
|                            | 230 V                                   | 602-0005   | 602-0024      | 602-0044    | 602-0064    | 602-0084    | 25        |
|                            | 380 V                                   | 602-0006   | 602-0025      | 602-0045    | 602-0065    | 602-0085    | 25        |
|                            | 400 V                                   | 602-0007   | 602-0026      | 602-0046    | 602-0066    | 602-0086    | 25        |
|                            | 500 V                                   | 602-0008   | 602-0027      | 602-0047    | 602-0067    | 602-0087    | 25        |
|                            | 600 V                                   | 602-0009   | 602-0028      | 602-0048    | 602-0068    | 602-0088    | 25        |
| 1,2 kV                     | 660 V                                   | 602-0010   | 602-0029      | 602-0049    | 602-0069    | 602-0089    | 25        |
|                            | 690 V                                   | 602-0011   | 602-0030      | 602-0050    | 602-0070    | 602-0090    | 25        |
|                            | 750 V                                   | 602-0012   | 602-0031      | 602-0051    | 602-0071    | 602-0091    | 25        |
|                            | 1000 V                                  | 602-0013   | 602-0032      | 602-0052    | 602-0072    | 602-0092    | 25        |

BB 1: Bürdenbereich 1:  $\cos \phi = 1$   
 BB 2: Bürdenbereich 2:  $\cos \phi = 0,8$

## Spannungswandler

Einpolig isoliert (nicht galvanisch getrennt)

| Bemessungsspannung   | Primär V   | Typ        | Größe     | Sekundäre Bemessungsspannung 100 V/√3 |           |        |           |        |        |        |        |                |
|--|--|------------|-----------|---------------------------------------|-----------|--------|-----------|--------|--------|--------|--------|----------------|
|  |  |            |           | Genauigkeitsklasse                    |           |        |           |        |        |        |        |                |
|  |  |            |           | 0,2                                   |           | 0,5    |           | 1      |        | 3      |        | P <sub>i</sub> |
| VA   | Best.-Nr.  | VA         | Best.-Nr. | VA                                    | Best.-Nr. | VA     | Best.-Nr. | VA     | A      |        |        |                |
| 100 V/√3<br>110 V/√3<br>200 V/√3<br>220 V/√3<br>230 V/√3<br>Isolationsniveau<br>entsprechend<br>U <sub>m</sub> = 0,72 kV | MBER 60  | 2          | -         | -                                     | -         | -      | 0,5       | SE1001 | 1,5    | SE1002 | 0,3    | 0,6            |
|  | MBER 70  |            | 0,2       | SE1003                                | 0,5       | SE1004 | 1         | SE1005 | 3      | SE1006 | 0,6    | 0,8            |
|  | MBER 100   |            | 1         | SE1007                                | 2,5       | SE1008 | 5         | SE1009 | 15     | SE1010 | 1,5    | 1,2            |
|  | MBER 104   |            | 5         | SE1011                                | 15        | SE1012 | 30        | SE1013 | 30     | SE1014 | 2      | 0,9            |
|  | MBE 100  |            | -         | -                                     | 10        | SE1015 | 15        | SE1016 | 50     | SE1017 | 5      | 1              |
|  | MBE 150  | 1          | 7,5       | SE1018                                | 20        | SE1019 | 50        | SE1020 | 120    | SE1021 | 10     | 3              |
|  | MBE 150  | 2          | 10        | SE1022                                | 30        | SE1023 | 60        | SE1024 | 150    | SE1025 | 12     | 3              |
|  | MBE 150  | 3          | 15        | SE1026                                | 50        | SE1027 | 100       | SE1028 | 200    | SE1029 | 15     | 3              |
|  | MBE 150  | 4          | 25        | SE1030                                | 60        | SE1031 | 120       | SE1032 | 250    | SE1033 | 20     | 3              |
| 380 V/√3; 400 V/√3<br>500 V/√3; 600 V/√3<br>660 V/√3<br>Isolationsniveau<br>entsprechend<br>U <sub>m</sub> = 0,72 kV     | MBER 100   |            | 0,5       | SE1034                                | 1,5       | SE1035 | 3         | SE1036 | 10     | SE1037 | 1,5    | 1,2            |
|  | MBER 104   |            | 5         | SE1038                                | 10        | SE1039 | 25        | SE1040 | 25     | SE1041 | 2      | 0,9            |
|  | MBE 100  |            | -         | -                                     | 10        | SE1042 | 15        | SE1043 | 50     | SE1044 | 5      | 1              |
|  | MBE 150  | 1          | 7,5       | SE1045                                | 20        | SE1046 | 50        | SE1047 | 120    | SE1048 | 10     | 3              |
|  | MBE 150  | 2          | 10        | SE1049                                | 30        | SE1050 | 60        | SE1051 | 150    | SE1052 | 12     | 3              |
|  | MBE 150  | 3          | 15        | SE1053                                | 50        | SE1054 | 100       | SE1055 | 200    | SE1056 | 15     | 3              |
|  | MBE 150  | 4          | 25        | SE1057                                | 60        | SE1058 | 120       | SE1059 | 250    | SE1060 | 20     | 3              |
|  | 690 V/√3<br>750 V/√3<br>1000 V/√3<br>Isolationsniveau<br>entsprechend<br>U <sub>m</sub> = 1,2 kV | MBER 100/1 |           | -                                     | -         | 1      | SE1061    | 2      | SE1062 | 5      | SE1063 | 1,5            |
| MBER 104/1   |  |            | 5         | SE1064                                | 10        | SE1065 | 25        | SE1066 | 25     | SE1067 | 2      | 0,9            |
| MBE 100/1  |  |            | -         | -                                     | 7,5       | SE1068 | 15        | SE1069 | 30     | SE1070 | 5      | 1              |
| MBE 150/1  |  | 1          | 7,5       | SE1071                                | 20        | SE1072 | 45        | SE1073 | 100    | SE1074 | 10     | 3              |
| MBE 150/1  |  | 2          | 10        | SE1075                                | 30        | SE1076 | 60        | SE1077 | 120    | SE1078 | 12     | 3              |
| MBE 150/1  |  | 3          | 15        | SE1079                                | 45        | SE1080 | 90        | SE1081 | 150    | SE1082 | 15     | 3              |
| MBE 150/1  |  | 4          | 20        | SE1083                                | 60        | SE1084 | 100       | SE1085 | 180    | SE1086 | 20     | 3              |

### Mehrpreise für Sonderausführung

Zusatzwicklung zur Bildung einer offenen Dreieckswicklung (Leistung der Messwicklung um ca. 30% verringert):  
.../√3 / .../√3 / 100/3 V

| Typ     | Größe | Nennlangzeitstrom |
|---------|-------|-------------------|
| MBE 150 | -     | 1 A / 8 h         |

| Typ     | Größe | Nennlangzeitstrom |
|---------|-------|-------------------|
| MBE 100 | -     | 1 A / 8 h         |
| MBE 150 | 1     | 5 A / 8 h         |
| MBE 150 | 2     | 6 A / 8 h         |
| MBE 150 | 3     | 8 A / 8 h         |

Zwischen-Spannungswandler zur Bildung einer offenen Dreieckswicklung (ohne Messwicklung):  
100/√3 / 100/3 V

| Typ                | Tropfenfest | Gießharzausguss |
|--------------------|-------------|-----------------|
| MBE (Z) R 60       |             |                 |
| MBE (Z) R 70       |             |                 |
| MBE (Z) R 100 (/1) |             |                 |
| MBE (Z) R 104 (/1) |             |                 |
| MBE (Z) 100 (/1)   |             | -               |
| MBE (Z) 150 (/1)   |             | -               |

Schnappbefestigung für:

gemeinsame Fußbefestigung für:

| Typ          |
|--------------|
| MBE (Z) R 60 |
| MBE (Z) R 70 |

| Typ          |
|--------------|
| MBE (Z) R 70 |

Weitere Sonderausführungen auf Anfrage



## Spannungswandler

Zweipolig isoliert (galvanisch getrennt)

| Bemessungsspannung  | Primär V   |    | Sekundäre Bemessungsspannung 100 V |        |           |        |           |        |           |        | $P_i$<br>VA | $L_{2th}$<br>A |
|---|------------|----|------------------------------------|--------|-----------|--------|-----------|--------|-----------|--------|-------------|----------------|
|   |            |    | Genauigkeitsklasse                 |        |           |        |           |        |           |        |             |                |
|   |            |    | 0,2                                |        | 0,5       |        | 1         |        | 3         |        |             |                |
| Typ   | Größe      | VA | Best.-Nr.                          | VA     | Best.-Nr. | VA     | Best.-Nr. | VA     | Best.-Nr. |        |             |                |
| 100, 110, 200,<br>220, 230<br>Isolationsniveau<br>entsprechend<br>$U_m = 0,72$ kV | MBZR 60    | 2  | -                                  | -      | 0,5       | SZ1001 | 1         | SZ1002 | 3         | SZ1003 | 0,5         | 0,4            |
|   | MBZR 70    |    | 1                                  | SZ1004 | 2,5       | SZ1005 | 5         | SZ1006 | 15        | SZ1007 | 2           | 0,5            |
|   | MBZR 100   |    | 2                                  | SZ1008 | 5         | SZ1009 | 10        | SZ1010 | 25        | SZ1011 | 2,5         | 0,8            |
|   | MBZR 104   |    | 5                                  | SZ1012 | 15        | SZ1013 | 30        | SZ1014 | 30        | SZ1015 | 3           | 0,9            |
|   | MBZ 100    |    | -                                  | -      | 15        | SZ1016 | 30        | SZ1017 | 60        | SZ1018 | 9           | 1              |
|   | MBZ 150    | 1  | 10                                 | SZ1019 | 25        | SZ1020 | 60        | SZ1021 | 150       | SZ1022 | 12          | 3              |
|   | MBZ 150    | 2  | 15                                 | SZ1023 | 45        | SZ1024 | 90        | SZ1025 | 200       | SZ1026 | 15          | 3              |
|   | MBZ 150    | 3  | 20                                 | SZ1027 | 60        | SZ1028 | 120       | SZ1029 | 250       | SZ1030 | 18          | 3              |
|   |            | 4  | 30                                 | SZ1031 | 75        | SZ1032 | 150       | SZ1033 | 300       | SZ1034 | 24          | 3              |
| 380, 400, 500,<br>600, 660<br>Isolationsniveau<br>entsprechend<br>$U_m = 0,72$ kV | MBZR 60    | 2  | -                                  | -      | *         | *      | 1         | SZ1035 | 3         | SZ1036 | 0,5         | 0,4            |
|   | MBZR 70    |    | 0,5                                | SZ1037 | 1,25      | SZ1038 | 2,5       | SZ1039 | 7,5       | SZ1040 | 1,5         | 0,5            |
|   | MBZR 100   |    | 1,5                                | SZ1041 | 3         | SZ1042 | 10        | SZ1043 | 20        | SZ1044 | 2           | 0,8            |
|   | MBZR 104   |    | 5                                  | SZ1045 | 10        | SZ1046 | 25        | SZ1047 | 25        | SZ1048 | 2,5         | 0,9            |
|   | MBZ 100    |    | -                                  | -      | 15        | SZ1049 | 30        | SZ1050 | 60        | SZ1051 | 9           | 1              |
|   | MBZ 150    | 1  | 10                                 | SZ1052 | 25        | SZ1053 | 60        | SZ1054 | 150       | SZ1055 | 12          | 3              |
|   | MBZ 150    | 2  | 15                                 | SZ1056 | 45        | SZ1057 | 90        | SZ1058 | 200       | SZ1059 | 15          | 3              |
|   | MBZ 150    | 3  | 20                                 | SZ1060 | 60        | SZ1061 | 120       | SZ1062 | 250       | SZ1063 | 18          | 3              |
|   |            | 4  | 30                                 | SZ1064 | 75        | SZ1065 | 150       | SZ1066 | 300       | SZ1067 | 24          | 3              |
| 690, 750, 1000<br>Isolationsniveau<br>entsprechend<br>$U_m = 1,2$ kV              | MBZR 60/1  | 2  | -                                  | -      | *         | *      | *         | *      | *         | *      | 0,5         | 0,4            |
|   | MBZR 70/1  |    | *                                  | *      | *         | *      | *         | *      | *         | *      | 1,5         | 0,5            |
|   | MBZR 100/1 |    | 1                                  | SZ1068 | 2,5       | SZ1069 | 5         | SZ1070 | 15        | SZ1071 | 1,5         | 0,8            |
|   | MBZR 104/1 |    | 5                                  | SZ1072 | 10        | SZ1073 | 25        | SZ1074 | 25        | SZ1075 | 2,5         | 0,9            |
|   | MBZ 100/1  |    | -                                  | -      | 7,5       | SZ1076 | 15        | SZ1077 | 30        | SZ1078 | 9           | 0,8            |
|   | MBZ 150/1  | 1  | 7,5                                | SZ1079 | 20        | SZ1080 | 50        | SZ1081 | 120       | SZ1082 | 12          | 2              |
|   | MBZ 150/1  | 2  | 10                                 | SZ1083 | 30        | SZ1084 | 60        | SZ1085 | 150       | SZ1086 | 15          | 2              |
|   | MBZ 150/1  | 3  | 15                                 | SZ1087 | 45        | SZ1088 | 100       | SZ1089 | 200       | SZ1090 | 18          | 2              |
|   |            | 4  | 20                                 | SZ1091 | 60        | SZ1092 | 120       | SZ1093 | 250       | SZ1094 | 24          | 2              |

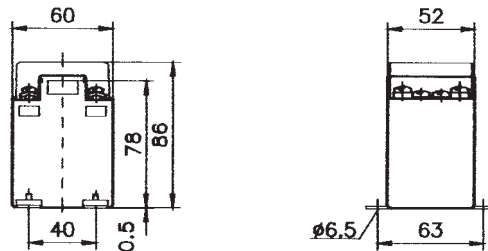
\* auf Anfrage

| Technische Daten der Normalausführung |  |  |                    |
|---------------------------------------|--|--|--------------------|
| Standard                              | IEC 61869/1+3                              |  |                    |
| Höchste Spannung für Betriebsmittel   | $U_m$ 0,72 kV<br>( $U_m$ 1,2 kV)           | MBE.... MBZ...                                 | MBE.../1, MBZ.../1 |
| Prüfspannung                          | 3 kV, 50 Hz, 1 min<br>(6 kV, 50 Hz, 1 min) |  |                    |
| Nennfrequenz                          | 50...60 Hz                                 |  |                    |
| Einsatzort                            | Innenraum bis 2000 m über NN               |  |                    |
| Klimatische Bedingung                 | IEC 721                                    | 3K4  |                    |
| Mechanische Bedingung                 | IEC 721                                    | 3K3  |                    |
| Rüttelfestigkeit                      | IEC 68-2                                   | 2,5 g (25...100 Hz)                            |                    |
| Isolierstoffklasse                    | DIN IEC 85<br>VDE 0301-1                   | E 120°C  |                    |
| Gehäuseschutzart                      | IEC EN 60529<br>DIN VDE 0470               | Gehäuse: IP 50<br>Klemmen mit Abdeckung: IP 20 |                    |

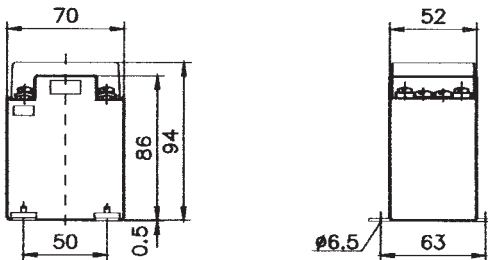
## Spannungswandler

| Typ           | Größe | Gehäuse in mm |      |       |    | Gewicht<br>kg | Standardzubehör                    |
|---------------|-------|---------------|------|-------|----|---------------|------------------------------------|
|               |       | Breite        | Höhe | Tiefe | h  |               |                                    |
| MBZR 60 (/1)  | 2     | 60            | 78   | 52    |    | 0,5           | Fußbefestigung<br>Klemmenabdeckung |
| MBZR 70 (/1)  |       | 70            | 86   | 52    |    | 0,6           |                                    |
| MBZR 100 (/1) |       | 100           | 118  | 73    |    | 1,1           |                                    |
| MBZR 104 (/1) |       | 104           | 127  | 75    |    | 2,0           |                                    |
| MBZ 100 (/1)  |       | 102           | 105  | 111   |    | 3,1           |                                    |
| MBZ 150 (/1)  | 1     | 150           | 123  | 142   | 40 | 7,0           |                                    |
| MBZ 150 (/1)  | 2     | 150           | 123  | 152   | 50 | 8,0           |                                    |
| MBZ 150 (/1)  | 3     | 150           | 123  | 162   | 60 | 9,0           |                                    |
| MBZ 150 (/1)  | 4     | 150           | 123  | 182   | 80 | 11,5          |                                    |

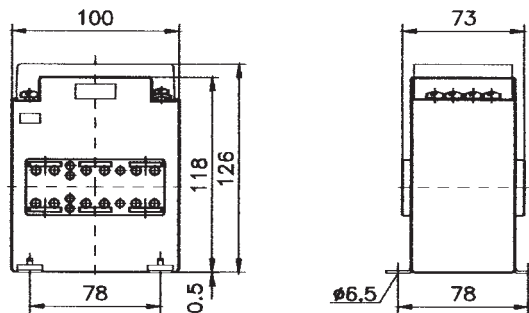
**MBZR 60 (/1)**  
**(MBER 60)**



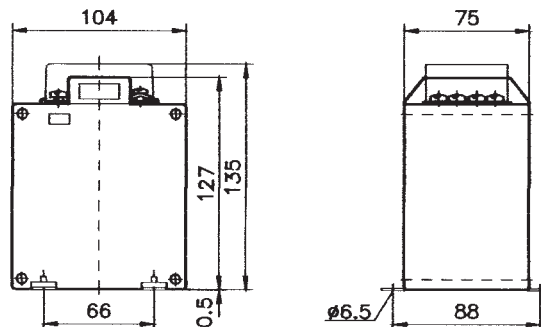
**MBZR 70 (/1)**  
**(MBER 70)**



**MBZR 100 (/1)**  
**(MBER 100)**



**MBZR 104 (/1)**  
**[MBER 104 (/1)]**



**Bestellbeispiel**

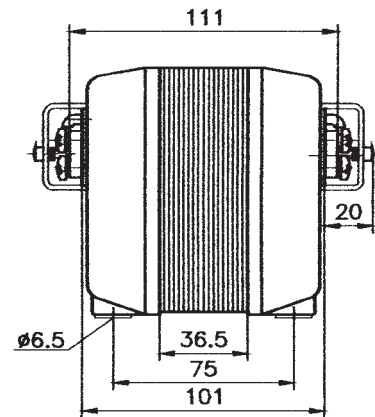
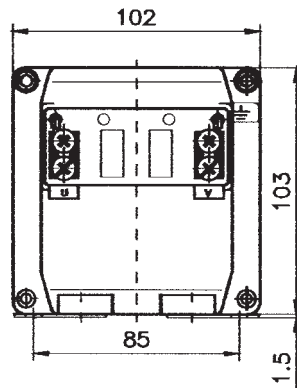
Typ  
Bemessungsübersetzung  
Bemessungsbürde  
Genauigkeitsklasse  
Best.-Nr.

**MBZR 60**  
**200/100 V**  
**0,5 VA**  
**0,5**  
**SZ1001-200**

## Spannungswandler

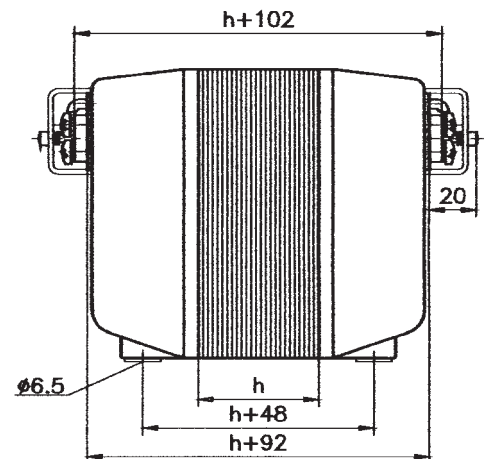
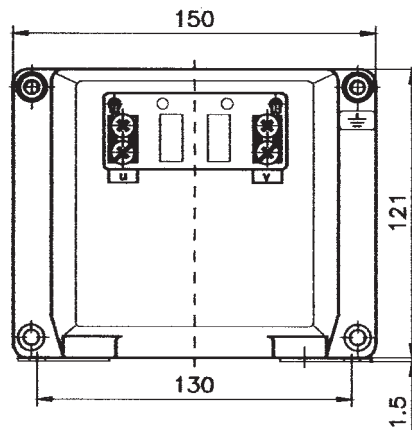
| Typ           | Größe | Gehäuse in mm |      |       |    | Gewicht<br>kg | Standardzubehör                    |
|---------------|-------|---------------|------|-------|----|---------------|------------------------------------|
|               |       | Breite        | Höhe | Tiefe | h  |               |                                    |
| MBER 60 (/1)  | 2     | 60            | 78   | 52    |    | 0,5           | Fußbefestigung<br>Klemmenabdeckung |
| MBER 70 (/1)  |       | 70            | 86   | 52    |    | 0,6           |                                    |
| MBER 100 (/1) |       | 100           | 118  | 73    |    | 1,1           |                                    |
| MBER 104 (/1) |       | 104           | 127  | 75    |    | 2,0           |                                    |
| MBE 100 (/1)  |       | 102           | 105  | 111   |    | 3,1           |                                    |
| MBE 150 (/1)  | 1     | 150           | 123  | 142   | 40 | 7,0           |                                    |
| MBE 150 (/1)  | 2     | 150           | 123  | 152   | 50 | 8,0           |                                    |
| MBE 150 (/1)  | 3     | 150           | 123  | 162   | 60 | 9,0           |                                    |
| MBE 150 (/1)  | 4     | 150           | 123  | 182   | 80 | 11,5          |                                    |

**MBE 100 (/1)**  
**[MBZ 100 (/1)]**



**MBE 150 (/1)**  
**[MBZ 150 (/1)]**

Größe 1 –  
Größe 4



### Bestellbeispiel

Typ

**MBE 100/1**

Bemessungsübersetzung

**$750/\sqrt{3} / 100/\sqrt{3}$**

Bemessungsbürde

**15 VA**

Genauigkeitsklasse

**1**

Best.-Nr.

**SE1069-750**







- Stromwandler Industrie
- Stromwandler Verrechnung
- Wandler Zubehör
- Mittelspannungs-Wandler
- Stromschienen-Isolatoren/-Halter
- Nebenwiderstände
- Spannungswandler
- Allstromsensoren
- Messumformer
- Energiezähler mit oder ohne MID-Zulassung
- Energiezähler-Zubehör
- Schaltschrank-Heizungen, Filter- / Dachlüfter und Regelgeräte



[www.mbs-ag.com](http://www.mbs-ag.com)



**MBS AG**  
Eisbachstraße 51 • 74429 Sulzbach-Laufen • Germany  
Telefon: +49 7976 9851-0 • Telefax: +49 7976 9851-90  
info@mbs-ag.com • www.mbs-ag.com