

5 CONFIX



CONFIX FWS

CONFIX SH

CONFIX WST

Vorteile ...

1. Schnelle, einfache Montage

Der aufklappbare Deckel des Flanschwinkels CONFIX FWS ist unverlierbar durch ein Scharnier mit dem Anbaugehäuse verbunden. Das System ist dadurch sehr montagefreundlich.

2. Wartungsfreundlich

Die Teilbarkeit der Wellschläuche CONFIX WST bietet die Möglichkeit, konfektionierte Kabel, Leitungen oder auch ganze Leitungssätze aufzunehmen und nachträglich zu installieren. Nachrüstungen, Servicearbeiten sind somit problemlos und schnell durchführbar.

3. Flexibel

Die Wellschläuche CONFIX WS sind je nach Material für verschiedenste Anwendungen einsetzbar. UV-beständige Polyamid-schläuche für hohe mechanische Belastungen im Innen- und Außenbereich, Polypropylenschläuche mit hoher Beständigkeit gegen Säuren und Laugen.

Auf einen Blick ...

Der Flanschwinkel CONFIX FWS dient zur Einführung von parallel gewellten Schutzschläuchen, beispielsweise in Maschinen, Steuerpulte oder Schaltschränke.

Wellschläuche CONFIX WS zur Kabelführung werden überall dort eingesetzt, wo Leitungen vor mechanischer oder witterungsbedingter Beschädigung geschützt werden müssen.

Darüber hinaus bietet icotek teilbare Wellschläuche CONFIX WST für konfektionierte Leitungen und passende Schlauchhalter CONFIX SH an.

CONFIX FWS Montage

Die Montage des Flanschwinkels CONFIX FWS ist denkbar einfach:

1. Flanschwinkel anschrauben
2. Well Schlauch mit Leitungen einführen
3. Flanschwinkel verschließen



1

Anschrauben



2

Einführen



3

Verschließen

5

5

CONFIX FWS-A

Flanschwinkel für Schlauchverschraubungen



IP54



Metrisches Innengewinde für Schlauchverschraubungen

Produktbeschreibung

Der Flanschwinkel CONFIX FWS dient zur Einführung von parallel gewellten Schutzschläuchen beispielsweise in Maschinen, Steuerpulte oder Schaltschränke. Der aufklappbare Deckel des Flanschwinkels ist unverlierbar durch ein Scharnier mit dem Anbauehäuse verbunden. Das System ist dadurch sehr montagefreundlich.

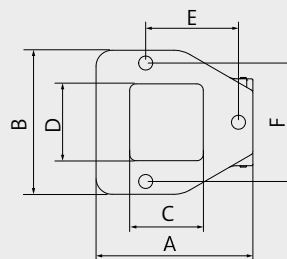
CONFIX FWS wird in den folgenden Ausführungen angeboten:

CONFIX FWS-A mit metrischem Innengewinde M16 bis M50

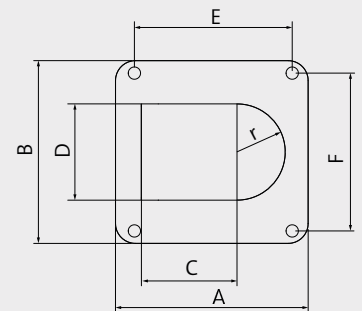
CONFIX FWS-B mit einer rillenförmigen Schlauchaufnahme für parallel gewellte Schläuche mit den Nennweiten NW 13, 17, 23, 29, 37 und 50.

CONFIX FWS ist jeweils in den Farben grau (RAL 7011) und schwarz (RAL 9005) erhältlich.

Typ	Innen- gewinde	Bohrung Ø [mm]	Abmess. (A × B) [mm]	Ausbruch (C × D) [mm]	Bohrbild (E × F) [mm]	Best.Nr.	VE
CONFIX FWS-A 16	M16 × 1,5	3 × 4,3	49 × 45	22 × 22,6	29 × 37	■ 31380 ■ 31381	10
CONFIX FWS-A 20	M20 × 1,5	3 × 4,3	49 × 45	22 × 22,6	29 × 37	■ 31383 ■ 31384	10
CONFIX FWS-A 25	M25 × 1,5	3 × 6,6	67 × 63	37 × 28	41,5 × 51,5	■ 31386 ■ 31387	10
CONFIX FWS-A 32	M32 × 1,5	4 × 6,6	85,5 × 76	41,9 × 40 r = 20	64,5 × 64,5	■ 31389 ■ 31390	10
CONFIX FWS-A 40	M40 × 1,5	4 × 6,6	97 × 92	48,3 × 48,4 r = 24,2	79,5 × 79,5	■ 31392 ■ 31393	5
CONFIX FWS-A 50	M50 × 1,5	4 × 6,6	111,5 × 100,5	53 × 60,5 r = 30,25	87,5 × 87,5	■ 31395 ■ 31396	5



Abmessungen / Bohrbild
FWS-A 16 bis 25



Abmessungen / Bohrbild
FWS-A 32 bis 50

Zubehör

CONFIX WS Wellschläuche 130 - 131

CONFIX FWS-B

Flanschwinkel
für direkte Schlauchaufnahme



Rillenförmige Schlauchaufnahme



Unverlierbarer Deckel durch
Scharniere



Typ	Nenn- weite*	Bohrung Ø [mm]	Abmess. (A × B) [mm]	Ausbruch (C × D) [mm]	Bohrbild (E × F) [mm]	Best.Nr.	VE
CONFIX FWS-B 11	NW 13	3 × 4.3	49 × 45	22 × 22.6	29 × 37	■ 31410 □ 31411	10
CONFIX FWS-B 16	NW 17	3 × 4.3	49 × 45	22 × 22.6	29 × 37	■ 31413 □ 31414	10
CONFIX FWS-B 21	NW 23	3 × 6.6	67 × 63	37 × 28	41.5 × 51.5	■ 31416 □ 31417	10
CONFIX FWS-B 29	NW 29	4 × 6.6	85.5 × 76	41.9 × 40 r = 20	64.5 × 64.5	■ 31419 □ 31420	10
CONFIX FWS-B 36	NW 37	4 × 6.6	97 × 92	48.3 × 48.4 r = 24.2	79.5 × 79.5	■ 31422 □ 31423	5
CONFIX FWS-B 48	NW 50	4 × 6.6	111.5 × 100.5	53 × 60.5 r = 30.25	87.5 × 87.5	■ 31425 □ 31426	5

Vorteile

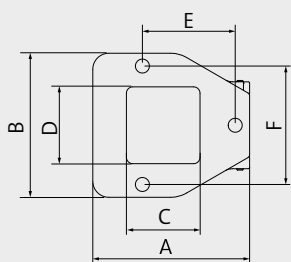
- Unverlierbarer Deckel
- Schnelle, einfache Montage
- Funktionales, neues Design
- Schutzart IP54

Spezifikationen

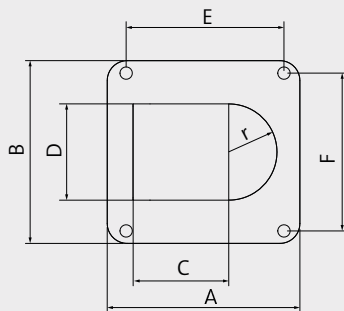
Material	Polycarbonat (PC)
Farbe	■ schwarz (RAL 9005) □ grau (RAL 7011)
Schutzart	IP54
Brandklasse	UL94-Vo, selbstverlöschend
Temperatur	-30°C bis +100°C (statisch)
Eigenschaften	Halogenfrei, silikonfrei

Zubehör

CONFIX WS Wellschläuche 130 - 131



Abmessungen / Bohrbild
FWS-B 11 bis 21



Abmessungen / Bohrbild
FWS-B 29 bis 48

* Aufnahme für parallel gewellten Schlauch mit Nennweite (NW)

CONFIX WS

Wellschläuche



Passend für CONFIX FWS-B

Produktbeschreibung

Wellschläuche zur Kabelführung werden überall dort eingesetzt, wo Leitungen vor mechanischer oder witterungsbedingter Beschädigung geschützt werden müssen.

icotek liefert parallel gewellte Schutzschläuche in den Nennweiten NW 7,5, 8,5, 10, 13, 17, 23, 29, 37, und 50. Wellschläuche ab NW 13 können mit den CONFIX FWS Flanschwickeln montiert werden.

Die Schläuche sind in drei verschiedenen Versionen erhältlich:

- **CONFIX WS-PA:** Polyamidschlauch für hohe mechanische Belastungen (z.B. im Motorraum, Karosserie, Baumaschinen, Schiffsbau, Schienenverkehrstechnik, Schaltschränke).
→ Ideal für die Verlegung am Boden
- **CONFIX WS-PAL (light):** Polyamidschlauch für hohe mechanische Belastungen
→ Ideal für die schwebende Verlegung
- **CONFIX WS-PP:** Polypropylenschlauch zur Anwendung im Motorraum, Karosserie und für statische Verlegung an Maschinen / Anlagen.
→ Vorteile: preisgünstig, Brandklasse UL94-V2, temperaturbeständig, chemikalienbeständig

Typ	Außen-Ø	Innen-Ø	Passend für:	Best.Nr.	VE (Länge)
CONFIX WS-G-PA-NW 7,5	Ø 10 mm	Ø 6,7 mm	-	■ 31550	50 m
CONFIX WS-B-PA-NW 7,5	Ø 10 mm	Ø 6,7 mm	-	■ 31570	50 m
CONFIX WS-G-PA-NW 8,5	Ø 11,7 mm	Ø 8,4 mm	-	■ 31552	50 m
CONFIX WS-B-PA-NW 8,5	Ø 11,7 mm	Ø 8,4 mm	-	■ 31572	50 m
CONFIX WS-G-PA-NW 10	Ø 13 mm	Ø 9,9 mm	-	■ 31554	50 m
CONFIX WS-B-PA-NW 10	Ø 13 mm	Ø 9,9 mm	-	■ 31574	50 m
CONFIX WS-G-PA-NW 13	Ø 15,8 mm	Ø 12,7 mm	CONFIX FWS-B 11	■ 31556	50 m
CONFIX WS-B-PA-NW 13	Ø 15,8 mm	Ø 12,7 mm	CONFIX FWS-B 11	■ 31576	50 m
CONFIX WS-G-PA-NW 17	Ø 21,2 mm	Ø 16,6 mm	CONFIX FWS-B 16	■ 31558	50 m
CONFIX WS-B-PA-NW 17	Ø 21,2 mm	Ø 16,6 mm	CONFIX FWS-B 16	■ 31578	50 m
CONFIX WS-G-PA-NW 23	Ø 28,3 mm	Ø 23,2 mm	CONFIX FWS-B 21	■ 31560	50 m
CONFIX WS-B-PA-NW 23	Ø 28,3 mm	Ø 23,2 mm	CONFIX FWS-B 21	■ 31580	50 m
CONFIX WS-G-PA-NW 29	Ø 34,5 mm	Ø 29 mm	CONFIX FWS-B 29	■ 31562	25 m
CONFIX WS-B-PA-NW 29	Ø 34,5 mm	Ø 29 mm	CONFIX FWS-B 29	■ 31582	25 m
CONFIX WS-G-PA-NW 37	Ø 42,4 mm	Ø 36 mm	CONFIX FWS-B 36	■ 31564	25 m
CONFIX WS-B-PA-NW 37	Ø 42,4 mm	Ø 36 mm	CONFIX FWS-B 36	■ 31584	25 m
CONFIX WS-G-PA-NW 50	Ø 54 mm	Ø 47,7 mm	CONFIX FWS-B 48	■ 31566	25 m
CONFIX WS-B-PA-NW 50	Ø 54 mm	Ø 47,7 mm	CONFIX FWS-B 48	■ 31586	25 m

CONFIX WS

Wellschläuche



Typ	Außen-Ø	Innen-Ø	Passend für:	Best.Nr.	VE (Länge)
CONFIX WS-B-PAL-NW 7,5	Ø 10 mm	Ø 6.7 mm	-	■ 31590	50 m
CONFIX WS-B-PAL-NW 8,5	Ø 11.5 mm	Ø 8.5 mm	-	■ 31592	50 m
CONFIX WS-B-PAL-NW 10	Ø 13.2 mm	Ø 10.1 mm	-	■ 31594	50 m
CONFIX WS-B-PAL-NW 13	Ø 16 mm	Ø 13 mm	CONFIX FWS-B 11	■ 31596	50 m
CONFIX WS-B-PAL-NW 17	Ø 21.2 mm	Ø 17.1 mm	CONFIX FWS-B 16	■ 31598	50 m
CONFIX WS-B-PAL-NW 23	Ø 28.4 mm	Ø 23.5 mm	CONFIX FWS-B 21	■ 31600	50 m
CONFIX WS-B-PAL-NW 29	Ø 34.5 mm	Ø 29.4 mm	CONFIX FWS-B 29	■ 31602	25 m
CONFIX WS-B-PAL-NW 37	Ø 42.2 mm	Ø 36.7 mm	CONFIX FWS-B 36	■ 31604	25 m
CONFIX WS-B-PAL-NW 50	Ø 54 mm	Ø 48.1 mm	CONFIX FWS-B48	■ 31606	25 m
CONFIX WS-B-PP-NW 7,5	Ø 9.9 mm	Ø 6.9 mm	-	■ 31610	50 m
CONFIX WS-B-PP-NW 8,5	Ø 11.6 mm	Ø 8.5 mm	-	■ 31612	50 m
CONFIX WS-B-PP-NW 10	Ø 12.7 mm	Ø 10.1 mm	-	■ 31614	50 m
CONFIX WS-B-PP-NW 13	Ø 15.8 mm	Ø 12.9 mm	CONFIX FWS-B 11	■ 31616	50 m
CONFIX WS-B-PP-NW 17	Ø 21 mm	Ø 16.8 mm	CONFIX FWS-B 16	■ 31618	50 m
CONFIX WS-B-PP-NW 23	Ø 28 mm	Ø 23.7 mm	CONFIX FWS-B 21	■ 31620	50 m
CONFIX WS-B-PP-NW 29	Ø 33.9 mm	Ø 29.3 mm	CONFIX FWS-B 29	■ 31622	25 m
CONFIX WS-B-PP-NW 37	Ø 42 mm	Ø 36.7 mm	CONFIX FWS-B 36	■ 31624	25 m
CONFIX WS-B-PP-NW 50	Ø 53.6 mm	Ø 47.8 mm	CONFIX FWS-B 48	■ 31626	25 m

Spezifikationen WS-PA

Material Polyamid
 Farbe ■ schwarz
 □ grau
 Brandklasse UL94-HB
 Temperatur -40°C bis +120°C
 Eigenschaften Halogenfrei, UV-beständig nach DIN EN ISO 8580

Spezifikationen WS-PAL

Material Polyamid
 Farbe ■ schwarz
 Brandklasse UL94-HB
 Temperatur -40°C bis +120°C
 Eigenschaften Halogenfrei, UV-beständig nach DIN EN ISO 8580

Spezifikationen WS-PP

Material Polypropylen
 Farbe ■ schwarz
 Brandklasse UL94-V2, selbstverlöschend
 Temperatur -40°C bis +135°C
 Eigenschaften Halogenfrei, hohe Beständigkeit gegen Säuren / Laugen

Passend für

CONFIX FWS Flanschwinkel 128 - 129
 Kabeleinführungen
 für konfektionierte Leitungen 6 - 57
 Kabeldurchführungen
 für nicht konfektionierte Leitungen 60 - 77



Typ	Best.Nr.	Innen-Ø	Außen-Ø	passt für Kabeltülle	passt für CONFIX FWS	Nennweite	Ringlänge*
CONFIX WST NW 10	31200	8.7 mm	13.6 mm	KT 13 KTRS 13	-	10 mm	50 m*
CONFIX WST NW 14	31210	12.5 mm	18.5 mm	KT 18	-	14 mm	50 m*
CONFIX WST NW 20	31220	19.5 mm	25.5 mm	KT 25	-	20 mm	50 m*
CONFIX WST NW 23	31230	24.2 mm	31 mm	KT 30	-	23 mm	50 m*
CONFIX WST NW 37	31240	31 mm	41.4 mm	KTMB-P	CONFIX FWS-B 36	37 mm	25 m*
CONFIX WST NW 45	31250	42.7 mm	54 mm	KTMB-Q	CONFIX FWS-B 48	45 mm	25 m*
CONFIX WST NW 70	31260	66.5 mm	79.8 mm	KTMB-S	-	70 mm	10 m*

* Alle Schläuche auch als Meterware (0.5 m-Schritte) bestellbar.

CONFIX



Typ	Best.Nr.	Passender Schlauch	Bohrung	Breite [mm]	Höhe [mm]	VE
CONFIX SH 10	31300	NW 10	M3	18,5	21	10
CONFIX SH 14	31310	NW 14	M3	24	25,5	10
CONFIX SH 20	31320	NW 20	M5	35	36	10
CONFIX SH 23	31330	NW 23	M5	42	43,5	10
CONFIX SH 37	31340	NW 37	M6	55	56,5	10
CONFIX SH 45	31350	NW 45	M6	67	68	10