



# 7 Kabeleinführungen

für explosionsgefährdete Bereiche



KEL-ER





## Produktgruppe 7

Kabeleinführungen für explosionsgefährdete Bereiche

### Kapitelinhalt

<b>NEW</b>	<b>ATEX Kabeleinführungsleisten IP54</b> KEL 24 / KEL 16 / KEL 10 / KEL-B / KEL-E / KEL 24-E / KEL 24-MT / KEL 24-2MT	Seite 164 - 167
	<b>ATEX Kabeleinführungsleisten IP65</b> KEL-ER 24 / KEL-ER 16 / KEL-ER 10 / KEL-ER-B	Seite 165
	<b>ATEX Kabelverschraubungen, teilbar IP54</b> KVT 80	Seite 168
	<b>ATEX Kabeltüllen</b> KT / KT-DPF / KTMB / DT	Seite 169 - 170
	<b>ATEX Kabeldurchführungsplatten IP65/66/68</b> KEL-DPZ 24 / KEL-DPZ-B / KEL-DPZ-E / KEL-DPZ rund	Seite 171 - 172
	<b>ATEX Kabeldurchführungstüllen IP68</b> KEL-DPF	Seite 173

# 7

# KEL ATEX

## Kabeleinführungsleisten



V2A rostfrei  
KEL auch mit V2A-Schrauben erhältlich.



KEL auf Wunsch auch mit Gewindebuchsen.

### Produktbeschreibung

Die Bauformen der KEL Kabeleinführungsleiste setzen auf Ausbrüche für 24-/16-/10-polige schwere Steckverbinder auf. Für die Ausbruchbreite kann anstatt 36 mm auch 46 mm gewählt werden. So können auch größere konfektionierte Steckverbinder eingeführt werden. Die Bauform KEL-B setzt auf Ausbrüche 46 x 46 mm (z.B. für Regler, Zähler) auf.

Die dem Leitungsdurchmesser entsprechende Kabeltülle wird um die Leitung gelegt und in die Kabeleinführungsleiste eingesetzt.

### Vorteile

- Garantierhalt konfektionierte Leitungen
- Nachrüstungen, Servicearbeiten problemlos und schnell durchführbar
- Hohe Packungsdichte, große Variabilität
- Vibrationssicher

### Spezifikationen

Material	Polyamid (PA)
Brandklasse	UL94-Vo, selbstverlöschend
Schutzart	IP54, mit Dichtung und korrekter Auswahl Kabeltülle
Temperatur	- 30°C bis + 90°C (statisch)
Gerätegruppe	II
Kategorie	2G, 3G, 2D, 3D
Zone	1 + 21, 2+22
Prüfnorm	DIN EN 60079-0
Eigenschaften	Halogenfrei, silikonfrei
Höhe	17 mm

### Zubehör

KT Kabeltüllen, grau 38 - 42

KT Kabeltüllen können im Ex-Bereich nur in grau (RAL 7035) verwendet werden!

Typ	Best.Nr.	Ausbruch	Schutzart	Tüllen KT klein   groß	VE
KEL 24 10 ATEX	49109	36 x 112 mm	IP54	10 -	10
KEL 24 10 ATEX mit V2A-Schrauben	49109.200	36 x 112 mm	IP54	10 -	10
KEL 24 7 ATEX	49111	36 x 112 mm	IP54	6 1	10
KEL 24 7 ATEX mit V2A-Schrauben	49111.200	36 x 112 mm	IP54	6 1	10
KEL 24 5 ATEX	49112	36 x 112 mm	IP54	5 -	10
KEL 24 5 ATEX mit V2A-Schrauben	49112.200	36 x 112 mm	IP54	5 -	10
KEL 24 4 ATEX	49110	36 x 112 mm	IP54	2 2	10
KEL 24 4 ATEX mit V2A-Schrauben	49110.200	36 x 112 mm	IP54	2 2	10
KEL 16 8 ATEX	49104	36 x 86 mm	IP54	8 -	10
KEL 16 8 ATEX mit V2A-Schrauben	49104.200	36 x 86 mm	IP54	8 -	10
KEL 16 5 ATEX	49103	36 x 86 mm	IP54	4 1	10
KEL 16 5 ATEX mit V2A-Schrauben	49103.200	36 x 86 mm	IP54	4 1	10
KEL 16 4 ATEX	49102	36 x 86 mm	IP54	4 -	10
KEL 16 4 ATEX mit V2A-Schrauben	49102.200	36 x 86 mm	IP54	4 -	10
KEL 16 2 ATEX	49101	36 x 86 mm	IP54	- 2	10
KEL 16 2 ATEX mit V2A-Schrauben	49101.200	36 x 86 mm	IP54	- 2	10
KEL 10 6 ATEX	49108	36 x 65 mm	IP54	6 -	10
KEL 10 6 ATEX mit V2A-Schrauben	49108.200	36 x 65 mm	IP54	6 -	10
KEL 10 3 ATEX	49107	36 x 65 mm	IP54	2 1	10
KEL 10 3 ATEX mit V2A-Schrauben	49107.200	36 x 65 mm	IP54	2 1	10
KEL-B4 ATEX	49105	46 x 46 mm	IP54	4 -	10
KEL-B4 ATEX mit V2A-Schrauben	49105.200	46 x 46 mm	IP54	4 -	10
KEL-B1 ATEX	49106	46 x 46 mm	IP54	- 1	10
KEL-B1 ATEX mit V2A-Schrauben	49106.200	46 x 46 mm	IP54	- 1	10



# KEL-ER ATEX Kabeleinführungsleisten



V2A  
rostfrei  
Alle KEL-ER auch mit V2A-Schrauben erhältlich.



Alle KEL-ER auf Wunsch auch mit Gewindebuchsen.



Typ	Best.Nr.	Ausbruch	Schutzart	Tüllen KT klein   groß	VE
KEL-ER 24 10 ATEX	49228	36 × 112 mm	IP65	10 -	10
KEL-ER 24 10 ATEX mit V2A-Schrauben	49228.200	36 × 112 mm	IP65	10 -	10
KEL-ER 24 7 ATEX	49230	36 × 112 mm	IP65	6 1	10
KEL-ER 24 7 ATEX mit V2A-Schrauben	49230.200	36 × 112 mm	IP65	6 1	10
KEL-ER 24 4 ATEX	49229	36 × 112 mm	IP65	2 2	10
KEL-ER 24 4 ATEX mit V2A-Schrauben	49229.200	36 × 112 mm	IP65	2 2	10
KEL-ER 16 8 ATEX	49223	36 × 86 mm	IP65	8 -	10
KEL-ER 16 8 ATEX mit V2A-Schrauben	49223.200	36 × 86 mm	IP65	8 -	10
KEL-ER 16 5 ATEX	49222	36 × 86 mm	IP65	4 1	10
KEL-ER 16 5 ATEX mit V2A-Schrauben	49222.200	36 × 86 mm	IP65	4 1	10
KEL-ER 16 2 ATEX	49221	36 × 86 mm	IP65	- 2	10
KEL-ER 16 2 ATEX mit V2A-Schrauben	49221.200	36 × 86 mm	IP65	- 2	10
KEL-ER 10 6 ATEX	49227	36 × 65 mm	IP65	6 -	10
KEL-ER 10 6 ATEX mit V2A-Schrauben	49227.200	36 × 65 mm	IP65	6 -	10
KEL-ER 10 3 ATEX	49226	36 × 65 mm	IP65	2 1	10
KEL-ER 10 3 ATEX mit V2A-Schrauben	49226.200	36 × 65 mm	IP65	2 1	10
KEL-ER-B4 ATEX	49224	46 × 46 mm	IP65	4 -	10
KEL-ER-B4 ATEX mit V2A-Schrauben	49224.200	46 × 46 mm	IP65	4 -	10
KEL-ER-B1 ATEX	49225	46 × 46 mm	IP65	- 1	10
KEL-ER-B1 ATEX mit V2A-Schrauben	49225.200	46 × 46 mm	IP65	- 1	10

## Produktbeschreibung

Teilbares Kabeleinführungssystem für konfektionierte Leitungen mit Schutzart IP65. Leitungen von 2 bis 16 mm (KT 2 - 15) bzw. 16 bis 34 mm (KT 16 - 34) Durchmesser können eingeführt, und abgedichtet werden.

Die KT Tüllen werden während der Montage automatisch im Rahmen fixiert. Die Bauformen des Kabeleinführungssystems KEL-ER passen auf Standardausbrüche für 24-/16-/10-polige schwere Steckverbinder. Die Bauform KEL-ER-B setzt auf Ausbrüche 46 × 46 mm (z.B. für Regler, Zähler) auf.

## Vorteile

- Garantierhalt konfektionierter Leitungen
- Nachrüstungen, Servicearbeiten problemlos und schnell durchführbar
- Hohe Packungsdichte, große Variabilität
- Vibrationssicher

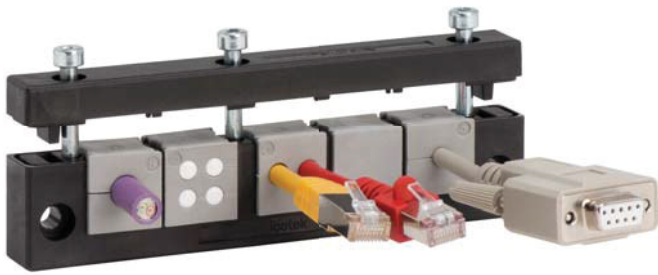
## Spezifikationen

Material	Polyamid (PA)
Brandklasse	UL94-Vo, selbstverlöschend
Schutzart	IP65, mit Dichtung und korrekter Auswahl Einfach-Kabeltülle
Temperatur	- 30°C bis + 90°C (statisch)
Gerätegruppe	II
Kategorie	2G, 3G, 2D, 3D
Zone	1 + 21, 2+22
Prüfnorm	DIN EN 60079-0
Eigenschaften	Halogenfrei, silikonfrei
Höhe	17 mm

## Zubehör

KT Kabeltüllen, grau 38 - 42

KT Kabeltüllen können im Ex-Bereich nur in grau (RAL 7035) verwendet werden!



## Produktbeschreibung

Die Kabeleinführungsleisten KEL-E ATEX zeichnen sich durch die platz sparende Bauform aus und sind somit ideal bei beengten Platzverhältnissen.

Leitungen bis zu 17 mm Durchmesser können eingeführt werden.

## Vorteile

- Garantierhalt konfektionierter Leitungen
- Nachrüstungen, Servicearbeiten problemlos und schnell durchführbar
- Platz sparende, kompakte Bauform
- Optimal für D-Sub Stecker
- Vibrationssicher

Material	Polyamid (PA)
Brandklasse	UL94-Vo, selbstverlöschend
Schutzart	IP54, mit Dichtung und korrekter Auswahl Kabeltülle
Temperatur	- 30°C bis + 90°C (statisch)
Gerätegruppe	II
Kategorie	2G, 3G, 2D, 3D
Zone	1 + 21, 2+22
Prüfnorm	DIN EN 60079-0
Eigenschaften	Halogenfrei, silikonfrei
Höhe	17 mm

## Zubehör

KT Kabeltüllen, grau 38 - 41

KT Kabeltüllen können im Ex-Bereich nur in grau (RAL 7035) verwendet werden!

Beschreibung	Typ	Best.Nr.	Ausbruch [mm]	Tüllen KT klein   groß	VE
	KEL-E2 ATEX	49150	43 × 24	2 -	10
	KEL-E2 ATEX mit V2A-Schrauben	49150.200	43 × 24	2 -	10
	KEL-E3 ATEX	49152	65 × 24	3 -	10
	KEL-E3 ATEX mit V2A-Schrauben	49152.200	65 × 24	3 -	10
	KEL-E4 ATEX	49154	86 × 24	4 -	10
	KEL-E4 ATEX mit V2A-Schrauben	49154.200	86 × 24	4 -	10
	KEL-E5 ATEX	49156	112 × 24	5 -	10
	KEL-E5 ATEX mit V2A-Schrauben	49156.200	112 × 24	5 -	10

# KEL 24-E/-MT/-2MT ATEX Kabeleinführungsleisten



V2A  
rostfrei  
Alle KEL auch mit V2A-Schrauben erhältlich.



Alle KEL auf Wunsch auch mit Gewindebuchsen.



Typ	Best.Nr.	Ausbruch	Schutzart	Tüllen KT klein   groß	VE
KEL 24 15-E	49158	66 × 112 mm	IP54	15 -	10
KEL 24 15-E mit V2A-Schrauben	49158.200	66 × 112 mm	IP54	15 -	10
KEL 24 12-E	49160	66 × 112 mm	IP54	11 1	10
KEL 24 12-E mit V2A-Schrauben	49160.200	66 × 112 mm	IP54	11 1	10
KEL 24 9-E	49162	66 × 112 mm	IP54	7 2	10
KEL 24 9-E mit V2A-Schrauben	49162.200	66 × 112 mm	IP54	7 2	10
KEL 24 10-E	49164	66 × 112 mm	IP54	10 -	10
KEL 24 10-E mit V2A-Schrauben	49164.200	66 × 112 mm	IP54	10 -	10
KEL 24 20-MT	49166	82 × 112 mm	IP54	20 -	10
KEL 24 20-MT mit V2A-Schrauben	49166.200	82 × 112 mm	IP54	20 -	10
KEL 24 17-MT	49168	82 × 112 mm	IP54	16 1	10
KEL 24 17-MT mit V2A-Schrauben	49168.200	82 × 112 mm	IP54	16 1	10
KEL 24 14-MT	49170	82 × 112 mm	IP54	12 2	10
KEL 24 14-MT mit V2A-Schrauben	49170.200	82 × 112 mm	IP54	12 2	10
KEL 24 11-MT	49172	82 × 112 mm	IP54	8 3	10
KEL 24 11-MT mit V2A-Schrauben	49172.200	82 × 112 mm	IP54	8 3	10
KEL 24 8-MT	49174	82 × 112 mm	IP54	4 4	10
KEL 24 8-MT mit V2A-Schrauben	49174.200	82 × 112 mm	IP54	4 4	10
KEL 24 30-2 MT	49176	126 × 112 mm	IP54	30 -	10
KEL 24 30-2 MT mit V2A-Schrauben	49176.200	126 × 112 mm	IP54	30 -	10
KEL 24 27-2 MT	49178	126 × 112 mm	IP54	26 1	10
KEL 24 27-2 MT mit V2A-Schrauben	49178.200	126 × 112 mm	IP54	26 1	10
KEL 24 24-2 MT	49180	126 × 112 mm	IP54	22 2	10
KEL 24 24-2 MT mit V2A-Schrauben	49180.200	126 × 112 mm	IP54	22 2	10
KEL 24 21-2 MT	49182	126 × 112 mm	IP54	18 3	10
KEL 24 21-2 MT mit V2A-Schrauben	49182.200	126 × 112 mm	IP54	18 3	10
KEL 24 12-2 MT	49184	126 × 112 mm	IP54	6 6	10
KEL 24 12-2 MT mit V2A-Schrauben	49184.200	126 × 112 mm	IP54	6 6	10

## Produktbeschreibung

Die Bauformen KEL 24-E/-MT/2-MT ATEX bieten die Möglichkeit eine größere Anzahl von Leitungen einzuführen.

Durch Verwendung von einem oder zwei zusätzlichen Mittelteilen werden die KEL 24 Kabeleinführungsrahmen erweitert, so dass bis zu 120 konfektionierte Leitungen eingeführt werden können.

## Vorteile

- Garantierhalt konfektionierter Leitungen
- Nachrüstungen, Servicearbeiten problemlos und schnell durchführbar
- Wesentliche Erhöhung der Packungsdichte
- Vibrationssicher

## Spezifikationen

Material	Polyamid (PA)
Brandklasse	UL94-Vo, selbstverlöschend
Schutzart	IP54, mit Dichtung und korrekter Auswahl Kabeltülle
Temperatur	- 30°C bis + 90°C (statisch)
Gerätegruppe	II
Kategorie	2G, 3G, 2D, 3D
Zone	1 + 21, 2+22
Prüfnorm	DIN EN 60079-0
Eigenschaften	Halogenfrei, silikonfrei
Höhe	17 mm

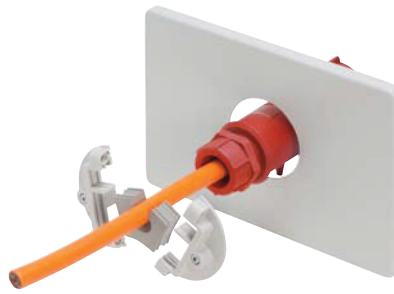
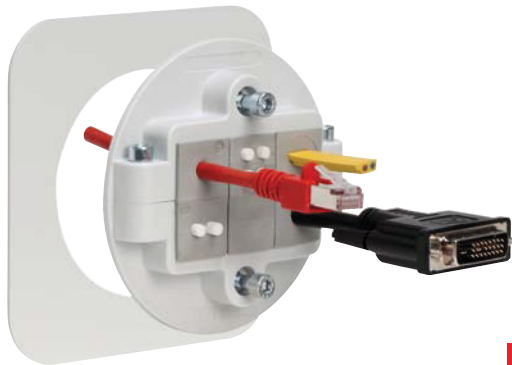
## Zubehör

KT Kabeltüllen, grau 38 - 42

KT Kabeltüllen können im Ex-Bereich nur in grau (RAL 7035) verwendet werden!

# KVT 80 ATEX

Kabelverschraubung, teilbar



## Produktbeschreibung

Die KVT 80 ist eine geteilte Kabelverschraubung, die es ermöglicht, bereits konfektionierte Leitungen einzuführen und abzudichten. Durch das Verschrauben beider Hälften miteinander wird ausreichend Pressdruck auf die Kabeltüllen erzeugt. Aufgrund der Spannelemente auf der Rückseite kann dieses System für Wandstärken von 1,5 bis 10 mm eingesetzt werden.

## Vorteile

- Einführung konfektionierter Leitungen
- Garantierhalt konfektionierter Leitungen
- Nachrüstungen, Servicearbeiten problemlos und schnell
- Sehr hohe Packungsdichte, große Variabilität
- Einfache Montage/Demontage von der Frontseite aus

## Hinweis

Bei der Montage der KVT 80, insbesondere auf Blechgehäuse, sind folgende Anzugs-Drehmomente zu beachten:  
1,5 mm Blech = 1 Nm / ab 2 mm Blech = 1,5 Nm

## Spezifikationen

Material	Polycarbonat (PC)
Farbe	<input type="checkbox"/> grau (ähnlich RAL 7035) <input checked="" type="checkbox"/> schwarz
Brandklasse	UL94-Vo, selbstverlöschend
Schutzart	IP54, mit Dichtung und korrekter Auswahl der Kabeltülle
Temperatur	- 30°C bis + 90°C (statisch)
Gerätegruppe	II
Kategorie	2G, 3G, 2D, 3D
Zone	1 + 21, 2+22
Prüfnorm	DIN EN 60079-0
Eigenschaften	Halogenfrei, silikonfrei

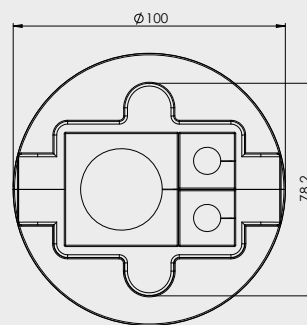
## Zubehör

KT Kabeltüllen, grau 38 - 42

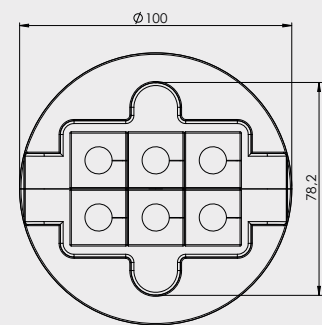
KT Kabeltüllen können im Ex-Bereich nur in grau (RAL 7035) verwendet werden!

Typ	Best.Nr.	Ausbruch	Schutzart	Tüllen KT klein   groß	VE
-----	----------	----------	-----------	---------------------------	----

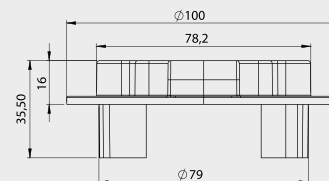
KVT 80 3 ATEX	<input type="checkbox"/> 49120	Ø 80 mm	IP54	2 1	1
	<input checked="" type="checkbox"/> 49123				
KVT 80 6 ATEX	<input type="checkbox"/> 49121	Ø 80 mm	IP54	6 -	1
	<input checked="" type="checkbox"/> 49122				



KVT 80|3 ATEX

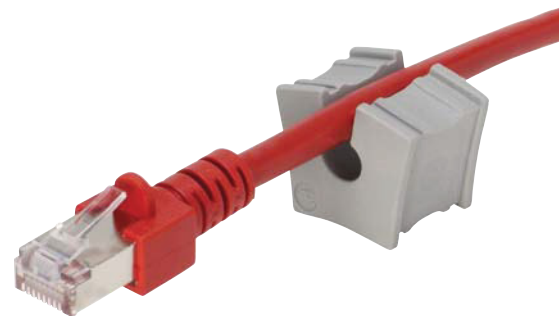


KVT 80|6 ATEX



\*Gilt nur für Produktfarbe grau

## KT ATEX Kabeltüllen



Typ	Seite	Klemmbereich	Beschreibung
BTK	38	Blindtülle	
KT 2 - KT 15	38	2 - 17 mm	
KTs 16 - KTs 17	38	16 - 17 mm	
KT S1	38		
KT oval	38	ca. 8 x 4 mm	
KT tele	38	Telefonleitung	
KT tele1	38	Datenleitung RJ12	
KT tele2	38	Datenleitung RJ10 / RJ45	
KT 2 2 - KT 2 8	39	2x Ø 2 mm - 2x Ø 8 mm	
KT 4 2 - KT 4 6	39	4x Ø 2 mm - 4x Ø 6 mm	
KT-ASI	39	1 ASI-Leitung	
KT-ASI2 r	39	2 ASI-Leitungen	
KT-ASI2 l	39	2 ASI-Leitungen	
ATG	40	Adaptertülle	
BTG	40	Blindtülle	
KT 16 - KT 34	40	16 - 34 mm	

### Produktbeschreibung

Die grauen Tülleneinsätze der Baureihe KT kommen in folgenden ATEX Kabeleinführungssystemen zum Einsatz:

- KEL ATEX | Seite 164 - 167
- KEL-ER ATEX | Seite 165
- KVT 80 ATEX | Seite 168

Die Baureihe deckt den Durchmesserbereich 2 bis 34 mm ab.

Kabeltüllen können im Ex-Bereich nur in grau (RAL 7035) verwendet werden!

### Spezifikationen

Material	Elastomer
Brandklasse	UL94-Vo, selbstverlöschend
Temperatur	- 30°C bis + 90°C (statisch)
Gerätegruppe	II
Kategorie	2G, 3G, 2D, 3D
Zone	1 + 21, 2+22
Prüfnorm	DIN EN 60079-0
Eigenschaften	Halogenfrei, silikonfrei



# KT-DPF | KTMB | DT ATEX

## Kabeltüllen, Mehrbereich



### Produktbeschreibung

Die Kabeltüllen KTMB / KT-DPF ATEX eignen sich insbesondere, wenn der Kabeldurchmesser einzelner Leitungen bei der Endverdrahtung, z.B. auf der Baustelle, nicht genau bekannt ist. Die KTMB / KT-DPF ATEX sind nicht geteilt und somit für konfektionierte Leitungen nicht geeignet! Die KT-DPF ATEX Tüllen sind wie folgt zu schneiden: Kabeldurchmesser abzüglich ca. 20%.

Die Durchführungsstüben der Baureihe DT ATEX dienen zur Durchföhrung nicht konfektionierter Leitungen und zeichnen sich durch eine sehr hohe Packungsdichte aus. Sie können überall dort verwendet werden, wo der Einsatz von Kabeltüllen KT groß ATEX möglich ist.

**Kabeltüllen können im Ex-Bereich nur in grau (RAL 7035) verwendet werden!**

### Vorteile

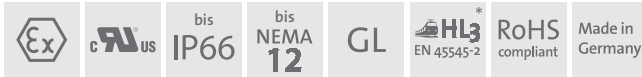
- Kombination von konfektionierter und nicht konfektionierter Kabeleinföhrung mit einer Kabeleinföhrungsleiste
- Hohe Packungsdichte (DT ATEX)
- Vormontage einzelner Baugruppen möglich
- Schräges Einfahren von unflexiblen Leitungen und starren Kabeln möglich

### Spezifikationen

Material	Elastomer
Brandklasse	UL94-Vo, selbstverlöschend
Temperatur	- 30°C bis + 90°C (statisch)
Gerätegruppe	II
Kategorie	2G, 3G, 2D, 3D
Zone	1 + 21, 2+22
Prüfnorm	DIN EN 60079-0
Eigenschaften	Halogenfrei, silikonfrei

Beschreibung	Typ	Seite	Klemmbereich
--------------	-----	-------	--------------

	KT-DPF-A	41	3 - 12 mm
	KT-DPF-B	41	4 - 18 mm
	KT-DPF-C	41	14 - 26 mm
	KTMB-A	41	2,5 - 6,5 mm
	KTMB-B	41	4 - 7,5 mm
	KTMB-C	41	6,5 - 10 mm
	KTMB-D	41	9,5 - 13 mm
	KTMB-E	41	13 - 16 mm
	KTMB-G	41	13 - 18 mm
	KTMB-H	41	18 - 23 mm
	KTMB-I	41	23 - 28 mm
	KTMB-J	41	28 - 33 mm
	KTMB-K	41	2x 13 - 18 mm
	DT 1	42	12x max. 6,5 mm 2x max. 12,2 mm
	DT 2	42	16x max. 7,1 mm
	DT 3	42	4x max. 6,5 mm 3x max. 9,5 mm 3x max. 11,3 mm
	DT 4	42	9x max. 9,5 mm



# KEL-DPZ ATEX Kabeldurchführungsplatten



Abdichtung auf der Vorderseite.



Abdichtung auf der Rückseite.



Typ	Best.Nr.	Ausbruch	Anzahl Leitungen	Schutzart	VE
KEL-DPZ 24 14 ATEX	☐ 49201 ■ 49211	36 × 112 mm	10× 3.2 - 6.5 mm 4× 16 - 22 mm	IP65	10
KEL-DPZ 24 15 ATEX	☐ 49205 ■ 49215	36 × 112 mm	15× 7.2 - 12 mm	IP65	10
KEL-DPZ 24 16 ATEX	☐ 49206 ■ 49216	36 × 112 mm	8× 3.2 - 6.5 mm 4× 5 - 9.7 mm 2× 9 - 16.2 mm 2× 16 - 22 mm	IP65	10
KEL-DPZ 24 17 ATEX	☐ 49202 ■ 49212	36 × 112 mm	6× 3.2 - 6.5 mm 6× 5 - 10.2 mm 5× 9 - 16.2 mm	IP65	10
KEL-DPZ 24 25 ATEX	☐ 49203 ■ 49213	36 × 112 mm	12× 3.2 - 6.5 mm 7× 4.8 - 9.7 mm 6× 7.5 - 12 mm	IP65	10
KEL-DPZ 24 32 ATEX	☐ 49207 ■ 49217	36 × 112 mm	21× 3.2 - 6.5 mm 8× 5 - 10.2 mm 3× 7.5 - 12 mm	IP65	10
KEL-DPZ 24 42 ATEX	☐ 49204 ■ 49214	36 × 112 mm	42× 3.2 - 6.5 mm	IP65	10
KEL-DPZ 24 121 ATEX	☐ 49208 ■ 49218	36 × 112 mm	119× 1.5 - 2.6 mm 2× 2.5 - 5 mm	IP65	10
KEL-DPZ-B 13 ATEX	☐ 49311 ■ 49317	46 × 46 mm	8× 3.2 - 6.5 mm 4× 5 - 10.2 mm 1× 16 - 22 mm	IP66	10
KEL-DPZ-B 17 ATEX	☐ 49312 ■ 49318	46 × 46 mm	10× 3.2 - 6.5 mm 4× 5 - 10.2 mm 2× 7.5 - 12 mm 1× 9 - 16.2 mm	IP66	10
KEL-DPZ-B 25 ATEX	☐ 49313 ■ 49319	36 × 112 mm	25× 3.2 - 6.5 mm	IP66	10
KEL-DPZ-E 112 7 ATEX	☐ 49301 ■ 49306	18 × 112 mm	7× 7.5 - 12 mm	IP66	10
KEL-DPZ-E 112 21 ATEX	☐ 49302 ■ 49307	18 × 112 mm	21× 3.2 - 6.5 mm	IP66	10

\*Gilt nur für Produktfarbe grau

## Produktbeschreibung

Die Kabeldurchführungsplatten KEL-DPZ 24, KEL-DPZ-E und KEL-DPZ-B ermöglichen es, auf engstem Raum sehr viele nicht konfektionierte Leitungen, auch mit unterschiedlichen Durchmessern von 1.5 bis 22 mm einzuführen und 2-fach gemäß IP65/IP66 abzudichten.

Ein kleiner Stich in die Membran genügt, anschließend können die Leitungen durchgeschoben werden. Die geführte Leitung ist dann automatisch abgedichtet.

## Vorteile

- Platz sparende, kompakte Bauform
- 2-fache Abdichtung der Leitungen bis IP66
- Hohe Packungsdichte
- Sehr schnelle Montage

## Spezifikationen

Material	Rahmen: Polyamid (PA) Dichtplatte: Elastomer
Farbe	☐ grau (ähnlich RAL 7035) ■ schwarz
Schutzart	IP65 / IP66
Brandklasse	UL94-Vo, selbstverlöschend
Temperatur	- 30°C bis + 90°C (statisch)
Gerätegruppe	II
Kategorie	2G, 3G, 2D, 3D
Zone	1 + 21, 2+22
Prüfnorm	DIN EN 60079-0
Eigenschaften	Halogenfrei, silikonfrei
Höhe	10 mm

# KEL-DPZ ATEX

## Kabeldurchführungsplatten, rund



Abdichtung auf der Vorderseite.



Zusätzliche Abdichtung auf der Rückseite.

### Produktbeschreibung

Die Kabeldurchführungsplatten KEL-DPZ in runder Bauform ermöglichen es, auf engstem Raum sehr viele Leitungen, auch mit unterschiedlichen Durchmessern von 1,5 bis 22 mm einzuführen und 2-fach gemäß IP68 abzudichten.

Die KEL-DPZ rund verfügt über ein integriertes metrisches Gewinde von M32 bis M63. Hierdurch können Standardausbrüche wie für herkömmliche Kabelverschraubungen verwendet werden.

### Vorteile

- Sehr schnelle Montage
- Hohe Packungsdichte
- 2-fache Abdichtung der Leitungen gem. IP68
- Passend auf metrische Standardausbrüche
- Sechskantmuttern aus Polyamid gehören zum Lieferumfang

### Spezifikationen

Material	Gewinding: Polyamid (PA) Dichtplatte: Elastomer
Farbe	<input type="checkbox"/> grau (ähnlich RAL 7035) <input type="checkbox"/> schwarz
Brandklasse	UL94-Vo, selbstverlöschend
Schutzart	IP68
Temperatur	- 30°C bis + 90°C (statisch)
Gerätegruppe	II
Kategorie	2G, 3G, 2D, 3D
Zone:	1 + 21, 2+22
Prüfnorm	DIN EN 60079-0
Eigenschaften	Halogenfrei, silikonfrei
Gewindelänge	14 mm
Höhe	8 mm

Typ	Best.Nr.	Anzahl Leitungen	Gewinde metrisch	Außen-durchmesser	VE
KEL-DPZ 32 4 ATEX	<input type="checkbox"/> 49420	3× 3.2 - 6.5 mm	M 32	44 mm	10
	<input type="checkbox"/> 49440	1× 7.2 - 12.5 mm			
KEL-DPZ 32 4-2 ATEX	<input type="checkbox"/> 49421	4× 5 - 9.5 mm	M 32	44 mm	10
	<input type="checkbox"/> 49441				
KEL-DPZ 32 7 ATEX	<input type="checkbox"/> 49422	7× 3.2 - 6.5 mm	M 32	44 mm	10
	<input type="checkbox"/> 49442				
KEL-DPZ 40 8 ATEX	<input type="checkbox"/> 49423	4× 3.2 - 6.5 mm	M 40	52 mm	10
	<input type="checkbox"/> 49443	4× 5 - 10.2 mm			
KEL-DPZ 50 8 ATEX	<input type="checkbox"/> 49424	5× 5 - 10.2 mm	M 50	62 mm	10
	<input type="checkbox"/> 49444	3× 7.2 - 12.5 mm			
KEL-DPZ 50 10 ATEX	<input type="checkbox"/> 49425	7× 3.2 - 6.5 mm	M 50	62 mm	10
	<input type="checkbox"/> 49445	2× 5 - 10.2 mm 1× 16 - 22.2 mm			
KEL-DPZ 50 12 ATEX	<input type="checkbox"/> 49426	4× 3.2 - 6.5 mm	M 50	62 mm	10
	<input type="checkbox"/> 49446	8× 5 - 10.2 mm			
KEL-DPZ 50 19 ATEX	<input type="checkbox"/> 49428	19× 3.2 - 6.5 mm	M 50	62 mm	10
	<input type="checkbox"/> 49448				
KEL-DPZ 50 78 ATEX	<input type="checkbox"/> 49427	76× 1.5 - 2.6 mm	M 50	62 mm	10
	<input type="checkbox"/> 49447	2× 2.5 - 5 mm			
KEL-DPZ 63 9 ATEX	<input type="checkbox"/> 49429	1× 3.2 - 6.5 mm	M 63	75 mm	10
	<input type="checkbox"/> 49449	3× 5 - 10.2 mm 4× 9 - 16.2 mm 1× 16 - 22.2 mm			
KEL-DPZ 63 13 ATEX	<input type="checkbox"/> 49430	4× 3.2 - 6.5 mm	M 63	75 mm	10
	<input type="checkbox"/> 49450	4× 5 - 10.2 mm 5× 9 - 16.2 mm			
KEL-DPZ 63 14 ATEX	<input type="checkbox"/> 49432	14× 5 - 10.2 mm	M 63	75 mm	10
	<input type="checkbox"/> 49452				
KEL-DPZ 63 35 ATEX	<input type="checkbox"/> 49431	35× 3.2 - 6.5 mm	M 63	75 mm	10
	<input type="checkbox"/> 49451				

\*Gilt nur für Produktfarbe grau



## KEL-DPF ATEX Kabeldurchführungstüllen



Typ	Best.Nr.	Gewinde metrisch	Klemmbereich	Außen- abmessung	VE
KEL-DPF 25 3-17 ATEX	<input type="checkbox"/> 49401 <input checked="" type="checkbox"/> 49410	M 25	3 - 17 mm	39 mm	5
KEL-DPF 32 6-24 ATEX	<input type="checkbox"/> 49402 <input checked="" type="checkbox"/> 49411	M 32	6 - 24 mm	46 mm	5
KEL-DPF 40 11-32 ATEX	<input type="checkbox"/> 49403 <input checked="" type="checkbox"/> 49412	M 40	11 - 32 mm	54 mm	5
KEL-DPF 50 17-42 ATEX	<input type="checkbox"/> 49404 <input checked="" type="checkbox"/> 49413	M 50	17 - 42 mm	64 mm	5
KEL-DPF 63 23-55 ATEX	<input type="checkbox"/> 49405 <input checked="" type="checkbox"/> 49414	M 63	23 - 55 mm	77 mm	5

### Produktbeschreibung

Die Baureihe KEL-DPF wurde zur Einführung von Versorgungsleitungen in den Schaltschrank entwickelt. Bedingt durch die flexible Ausführung der Pyramide wird das Einführen und Positionieren der Leitung gegenüber herkömmlichen Kabelverschraubungen wesentlich vereinfacht.

Die Tüllen sind wie folgt zu schneiden:

- Kabeldurchmesser abzüglich ca. 25%
- Entsprechende Durchmesserangaben sind an der Tülle gekennzeichnet

### Vorteile

- Sehr schnelle Montage
- Schräges Einfahren der unflexiblen Leitung möglich
- Passend für metrische Standardausbrüche
- Sechskantmuttern aus Polyamid gehören zum Lieferumfang

### Spezifikationen

Material	Gewinding: Polyamid (PA) Dichttülle: Elastomer
Farbe	<input type="checkbox"/> grau (ähnlich RAL 7035) <input checked="" type="checkbox"/> schwarz
Brandklasse	UL94-Vo, selbstverlöschend
Schutzart	IP68
Temperatur	- 30°C bis + 90°C (statisch)
Gerätegruppe	II
Kategorie	2G, 3G, 2D, 3D
Zone	1 + 21, 2+22
Prüfnorm	DIN EN 60079-0
Eigenschaften	Halogenfrei, silikonfrei
Gewindelänge	14 mm

\*Gilt nur für Produktfarbe grau