

Produktvorstellung

Richter Elektrotechnik GmbH & Co. KG

57520 Niederdreisbach

www.richter-elektrotechnik.de

Das Unternehmen

Das Unternehmen Richter Elektrotechnik GmbH & Co. KG wurde im Jahr 1995 von Jörg Richter gegründet.



Unser Anspruch

- ✓ Gute Produkte noch besser machen
- ✓ Flexible und individuelle Lösungen für besondere Anforderungen
- ✓ Verwendung hochwertiger Komponenten
- ✓ Gleichbleibend hohe Qualität

Unser Programm

- Schaltschrankleuchten
- Kabelkonfektion
- Maschinenleuchten
- 19" –Technik
- Sichtfenster
- Schaltplantaschen
- Klimatisierung
- Erdung
- Zubehör

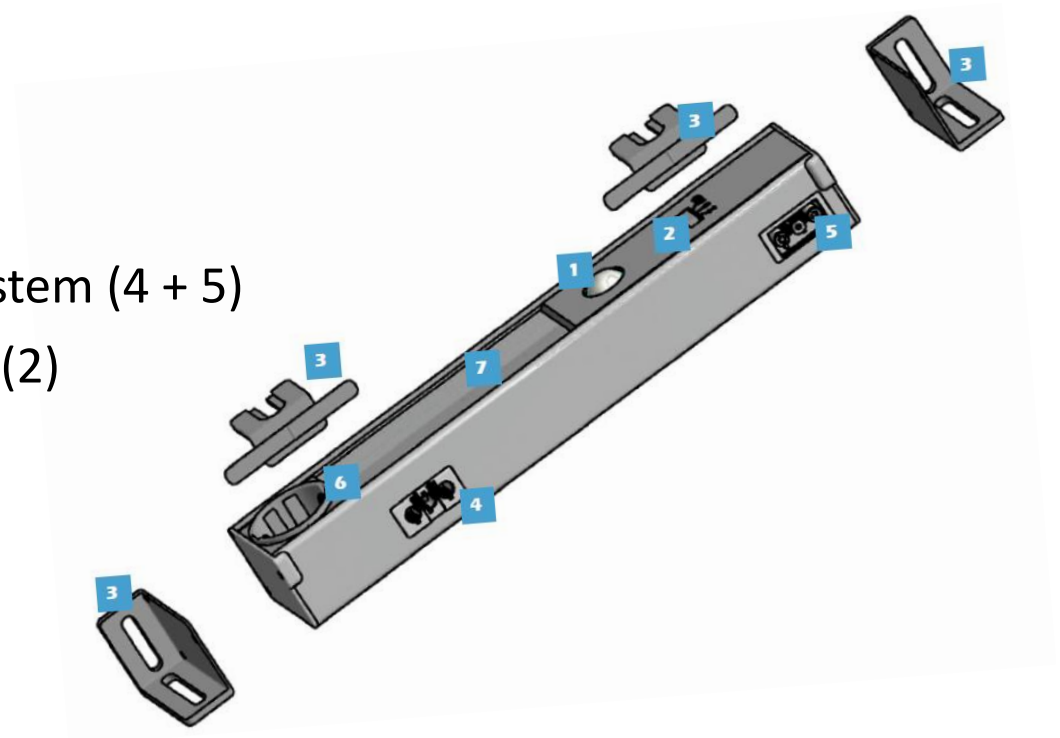
LED-A-Serie

- Moderne LED Technik
- Optimale Ausleuchtung des Schaltschranks
- Einbautiefe 60 mm
- Spannung: Standard 210-240 V AC
- Leistung: 8 - 30 W
- Lichtstrom: 800 – 3000 Lm
- Lichtfarbe: 4000K, CRI 83
- Durchgangsverdrahtung
- Verschiedene Funktionsweisen
- Verschiedene Längen
- Sonderspannungen
(120 V AC , 100 – 240 V
und 24 V DC jeweils mit cUL)



LED-A Serie - Im Detail

- Befestigung von unten mit einfacher Montage (3)
- Seitliche Befestigung (3)
- Optional Magnetbefestigung
- Leuchten-Abdeckung mit Prismen-Optik (7)
- Länderspezifische Steckdosen (6)
- Ausgänge im St18/3 GST Wieland kompatiblen Stecksystem (4 + 5)
- Umschalter für Dauer-Ein-/Aus oder Automatikbetrieb (2)



LED-A Serie

Optionale Ausführungen

- mit Bewegungsmelder (-B)
- mit fest montiertem Türpositionsschalter (-SK)
- mit Potentialfreiem Ein-/Ausgang (-SK-PK)
- mit Öffnerkontakt (-SK-PK-E56)
- mit externem Türpositionsschalter (-ST)
- mit Vorkopf-Anschluss (-VK)
- mit FI-Schalter (-FI)

Bewegungsmelder



Türkontaktschalter



FI-Schalter



Vorkopf-Anschluss



LED-A Serie

passende Schaltschrankmodelle

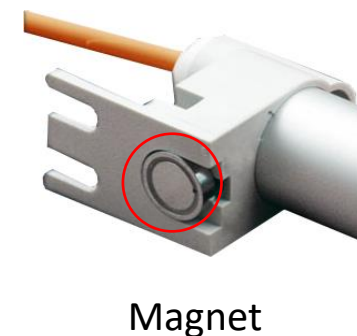
Hersteller/Modell*	LED-A-xxx-(B)-E-R-VX	LED-A-xxx-(B)-E-R-SE	LED-A-xxx-(B)-E	LED-A-xxx-SK-E-R-VX	LED-A-xxx-SK-E-R-SE	LED-A-xxx-SK-E
Rittal VX	x		x	x		x
Rittal SE		x	x		x	x
Rittal AX			x			x
Rittal PK			x			x
Rittal KX			x			x
Rittal GA			x			x
Rittal PULT			x			x
Rittal Bus-Gehäuse						
Rittal E-Box						
ABB/Striebel Reihenschrank	x					
Eldon	x		x			x
Häwa	x		x			x
Schneider/Sarel	x		x			x
Dessauer			x			x
MP-Gamma			x			x

* Hersteller-/Modell-Namen geschützt – nur zur internen Verwendung!

LED..-S-Serie

passend für alle gängigen Schaltschrankmodelle (*außer ABB/Striebel Reihenschrank*)

- Moderne LED Technik
- Optimale Ausleuchtung des Schaltschranks
- Spannung: Standard 210 – 240 V AC
- Leistung: 5 – 11 W
- Lichtstrom: 550 – 1100 Lm
- Lichtfarbe: 5000K, CRI 80
- Ein-/Ausrichter oder Bewegungsmelder
- Verschiedene Befestigungsmöglichkeiten
- 2m fest angeschlossenes Kabel
- 85° drehbar in beide Richtungen
- verschiedene Längen
- Sonderspannungen (120 V AC und 24 V DC jeweils mit cUL)



LED-Multivolt-360..

passend für alle Schaltschrankmodelle

- Moderne LED Technik
- Spannung: 20 - 265 V AC/DC
- Leistung: 6,6 W
- Lichtstrom: 900 Lm
- Lichtfarbe: 5000 K, CRI 83
- Durchgangsverdrahtung
- Parallelschaltung bis zu 8 Leuchten
- Verschiedene Funktionsweisen (Bewegungsmelder, Funktionstaster für Dauer Ein/Aus und Automatikbetrieb)
- Ausgänge im Wieland kompatiblen Stecksystem
- 360° drehbar
- Befestigungsmöglichkeiten: Magnet- oder Schraubbefestigung



Schraubbefestigung



Magnetbefestigung

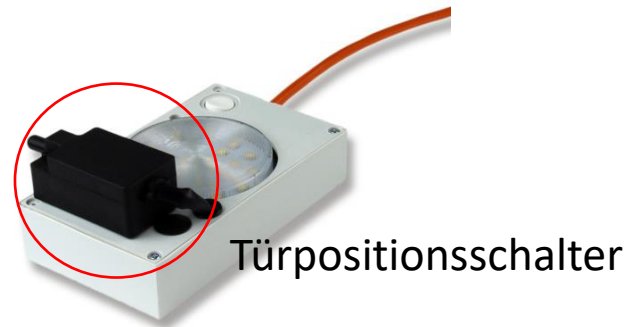
LS07-K-Serie

passend für alle Schaltschrankmodelle

- Leicht und kompakt
- Moderne LED Technik
- Spannung: Standard 210 - 240 V AC
- Leistung: 6 W
- Lichtstrom: 560 Lm
- Lichtfarbe: 6000 K, CRI 81
- Verschiedene Funktionsweisen (Ein/Ausschalter, Bewegungsmelder, Türpositionsschalter)
- Verschiedene Befestigungsmöglichkeiten (Schraub-, Magnetbefestigung oder Klebestreifen)
- 2m fest angeschlossenes Kabel
- Sonderspannung: 24 V DC
- Schutzklasse II



Bewegungsmelder



Türpositionsschalter

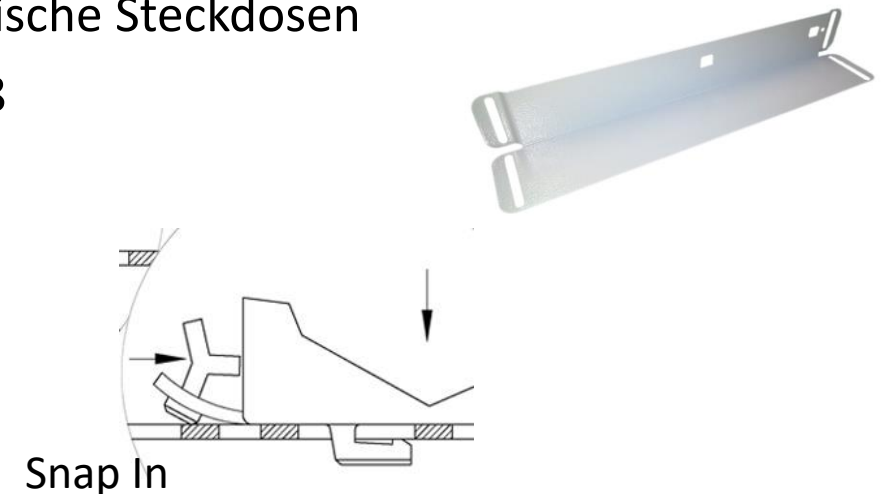


Türpositionsschalter
mit Rollenhebel

LS15-Serie

passend für Schaltschrankmodelle Rittal SE* und VX* mit Snap-In
mit Magnetbefestigung passend für alle Schaltschrankmodelle

- Moderne LED Technik
- Spannung: Standard 210 – 240 V AC
- Leistung: 12 W
- Lichtstrom: 1350 Lm
- Lichtfarbe: 6000 K, CRI 86
- Verschiedene Funktionsweisen
- Verschiedene Befestigungsmöglichkeiten
- Ausgänge im Wieland kompatiblen Stecksystem
- Länderspezifische Steckdosen
- Adapter M48



* Hersteller-/Modell-Namen geschützt – nur zur internen Verwendung!

LED..-W-Serie

- Moderne LED Technik
- Spannung: 210-240 V AC
- Leistung: 5-11 W
- Lichtstrom: 550-1100 Lm
- Lichtfarbe: 5000 K, CRI 80
- Verschiedene Spannungen: 120 V AC, 24V DC jeweils mit cUL
- 2m fest angeschlossenes Kabel
- Schutzart: IP 54
- Verschiedene Längen



Optionale
Befestigung

19 Zoll Leuchte 0,5 HE

- Moderne LED Technik
- Optimale Ausleuchtung des Datennetzschrank
- Einbauhöhe 0,5 HE (*22 mm*)
- Spannung: Standard 210-240 V AC
- Leistung: 10 W
- Lichtstrom: 1000 Lm
- Lichtfarbe: 5000 K, CRI 80
- Umschalter für Ein/Aus und Automatikbetrieb
- Anschluss für ext. Türpositionsschalter
- Ausgänge im Wieland kompatiblen Stecksystem
- 19 Zoll Befestigung
- In zwei Farben erhältlich (RAL 7035 / RAL 9005 - schwarz)
- Sonderspannungen (120 V AC , 24 V DC)



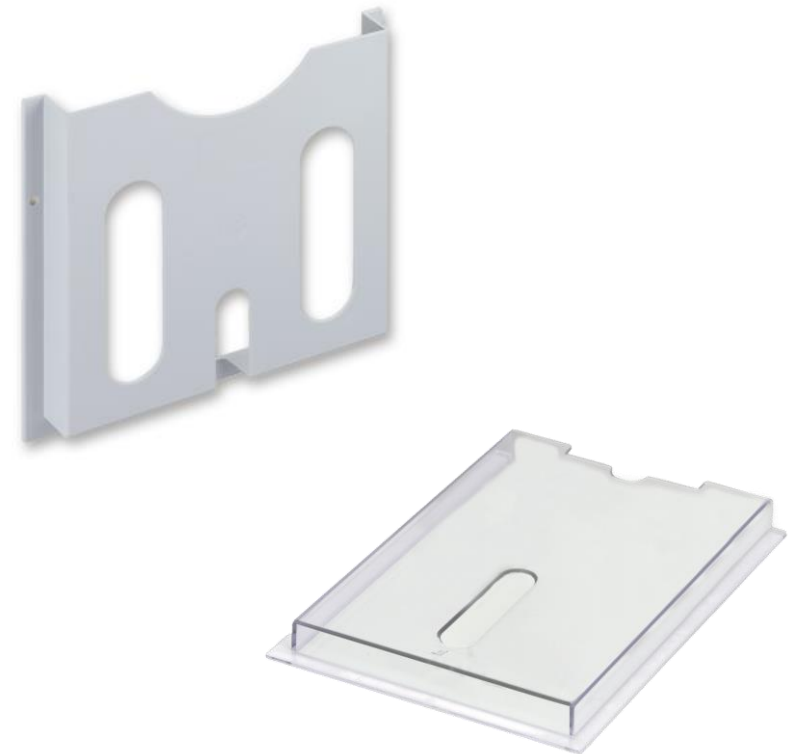
Schaltplantaschen aus Blech

- Material 1,5 mm Stahlblech
- Farbe RAL 7035
- für Standardtüren von 400, 500, 600, 800 mm Breite
- Befestigungen:
Schrauben und/oder Kleben



Schaltplantaschen aus Kunststoff

- Farbe RAL 7035 und transparent
- Befestigung: Kleben
- Größen: DIN A8 bis DIN A3



Sichtfenster SRC-Serie

- Rahmen aus eloxiertem Aluminium mit Eckwinkeln (PC)
- Scheibe aus UV-beständigem Acrylglas XT
- Rahmenbreite: 38 mm
- Innenaufbauhöhe: 48 mm
- Tiefe: 55 mm
- Verschiedene Verschlüsse
 - Knebelvorreiber mit Schloss
 - Knebeldrehriegel ohne Schloss
 - Magnet und Haltebügel
 - Schwenkhebel
- Schutzart: IP 42 / IP54
- Scharniere und Schließung innenliegend
- Produktion nach Maßvorgabe des Kunden
- Mögliche Maße:
200 x 250 mm bis 1000 x 1200 mm
- Kurzfristige Lieferzeiten



Sichtfenster SRA

- Designrahmen aus 8 mm UV-beständigem Acrylglas XT
- Rahmenbreite: 8 mm
- Innenaufbauhöhe: 50 mm
- Verschiedene Verschlüsse:
 - Knebelvorreiber mit Schloss
 - Knebeldrehriegel ohne Schloss
 - Magnet und Haltebügel
- Abmessungen: feste Standardmaße
- Schutzart: IP 42 / IP 54





Vielen Dank!