

# Niederspannungsschaltgeräte

## Produktübersicht



# SÄLZER

**Innovation. Technologie. Qualität.**

**Schaltgeräte von Sälzer: Lösungen für die Zukunft! Seit 1956 hat sich Sälzer auf Entwicklung, Fertigung und Vertrieb von Niederspannungsschaltgeräten spezialisiert.**

Durch eine große Auswahl an Typen, Schaltprogrammen und Bauformen können praxissichere Lösungen schnell realisiert werden. Um welchen Schalter es sich auch handelt, alle Einzelteile sind optimal aufeinander abgestimmt, einfach zu montieren und zu kombinieren.

Ob in Schalt- und Automatisierungsanlagen, im Maschinen- und Fahrzeugbau, in der Heizungs-, Klima- und Lüftungstechnik, in der Umwelttechnik oder anderen Gebieten:

Sälzer sorgt für Sicherheit!

Beratung, Schulung und Service sowie ein zertifiziertes Qualitätsmanagementsystem nach DIN EN ISO 9001 sind Bestandteil unserer täglichen Arbeit. Unsere Schalter erfüllen die nationalen und internationalen Normen (IEC / cUL) und sind weltweit einsetzbar.

## **Sonderwünsche?**

Wir beraten Sie gerne und entwickeln für Sie eine individuelle Lösung nach Maß. Unsere Projekt Ingenieure denken sich hinein in das Besondere Ihrer Aufgabenstellung und stehen Ihnen als Entwicklungspartner hilfreich zur Seite.

Und sollten Ihre Anforderungen einmal so speziell sein, dass selbst unser breites Lieferprogramm diese nicht abdeckt, verfügen wir im eigenen Haus über eine Sonderschalterfertigung, mit der wir auch individuellste Aufträge flexibel und zeitnah erfüllen werden.

# Lasttrennschalter

Sicheres Schalten und Trennen



# Nockenschalter

Sicheres Schalten und Steuern



## SMD – Sälzer Modular Design



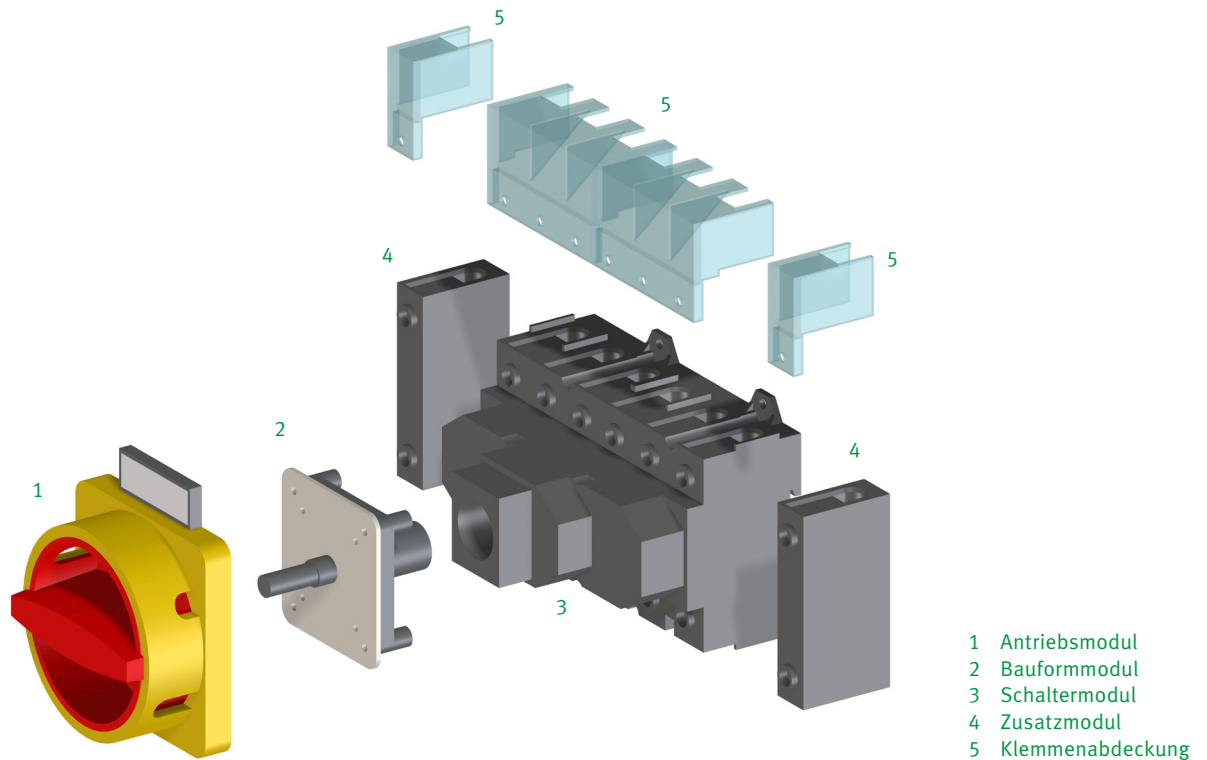
**Schneller liefern durch SMD!**

Das SMD-System (Sälzer Modular Design) basiert auf einem modularen Produktprinzip, so dass eine sehr hohe Flexibilität in den Produktausführungen gewährleistet wird.

SMD-Module sind einzeln vorgefertigte und geprüfte Komplettmodule. Durch Kombination dieser Grundelemente können so unterschiedlichste Schalterkonfigurationen schnell realisiert werden. Aus Grundschaltermodul, Bauformmodul und Antriebsmodul kann der vom Kunden gewünschte Schalter im SMD-Service mit wenigen Handgriffen zur Lieferung bereitgestellt werden.

Innerhalb von 24h ist die auf Ihre Anforderungen zugeschnittene Lösung auf dem Weg zu Ihnen – und das weltweit!

# Lasttrennschalter



## Lasttrennschalter

### Sicheres Schalten und Trennen

Lasttrennschalter von Sälzer Electric sind handbetätigte Schaltgeräte für Hauptstromkreise mit einem Schaltwinkel von 90° und werden als Ein-/Ausschalter (2-, 3-, 4-, 6- und 8-polig) oder als Umschalter mit Nullstellung (2-, 3- und 4-polig) angeboten.

#### Aufbau und Funktion

- 90° Schaltwinkel
- zwangsläufig geöffnete Kontakte
- Berührungsschutz fingersicher (Schutzart bis IP20)
- hohe Kurzschlussfestigkeit
- Erfüllung der Trenneigenschaften bis 690 Volt bzw. bis 1000 Volt
- geöffnete Anschlussklemmen

#### Anwendungsbereiche

Lasttrennschalter bieten ideale Leistungsmerkmale für den Einsatz als:

- Ein-/Ausschalter
- Netztrenneinrichtung (Hauptschalter)
- Notausschalter
- Reparaturschalter
- Sicherheitsschalter
- Verteilerschalter
- Motorschalter

#### Konformität

Unsere Produkte werden nach folgenden Normen entwickelt, produziert und geprüft:

- IEC 60947
- IEC 60204-1
- EN 60947
- EN 60204-1
- cUL 508

## Einbauvarianten:



### Fronteinbau

- Vierlochbefestigung
- Zentralbefestigung



### Bodeneinbau

- Schnappbefestigung (Tragschiene 35 mm DIN EN 60715)
- Vierlochbefestigung



### Gekapselte Schalter

- Isolierstoffgehäuse
- Stahlgehäuse
- Edelstahlgehäuse

Durch praxiserichte Montagearten sowie durch eine große Kombinationsvielfalt der Antriebsmodule in Form und Farbe sind Lasttrennschalter vielseitig einsetzbar!

Alle Produkte sind in verschiedenen Ausführungen erhältlich!

# Lasttrennschalter

## Bemessungsdaten

Strombahnen			H216	H220	H226	H233	B240	B250	B263	H406	H408	H410	H412	K616	K830
Betriebsspannung U <sub>e</sub>	(V AC)		690	690	690	690	690	690	690	690 <sup>1</sup>	690 <sup>1</sup>	690 <sup>1</sup>	690 <sup>1</sup>	690	690
Stoßspannungsfestigkeit U <sub>imp</sub>	(kV)		6	6	6	6	6	6	6	8	8	8	8	6	6
Überspannungskategorie			III	III	III	III	III	III	III	III	III	III	III	III	III
Verschmutzungsgrad			3	3	3	3	3	3	3	3	3	3	3	3	3
Dauerstrom I <sub>u</sub> / I <sub>th</sub> / I <sub>the</sub>	(A)		20	25	32	40	40	50	63	63	80	100	125	160	315
Belastbarkeit bei Aussetzbetrieb (Klasse 12)	(AB)		Einschaltdauer: 60% = 1,3 × I <sub>e</sub> / 40% = 1,6 × I <sub>e</sub> / 25% = 2 × I <sub>e</sub>												
Ausschaltvermögen	220–240V	(A)	150	250	300	330	340	340	340	500	550	600	800	900	1800
	380–440V	(A)	150	250	300	330	340	340	340	500	550	600	750	850	1650
	500–690V	(A)	100	150	190	220	200	200	200	270	285	300	320	340	350
Kurzschlussfestigkeit (max. Vorsicherung)	(gL)		20	25	35	40	40	50	63	63	80	100	125	160	315
Bedingter Kurzschlussstrom	(kA <sub>eff</sub> )		15	15	15	15	—	—	—	25	25	25	25	25	25
Kurzschlusseinschaltvermögen I <sub>cm</sub>	(kA)		—	—	—	—	1,4	1,6	1,8	—	—	—	—	—	—
Kurzzeitstromfestigkeit (1 s)	(A)		—	—	—	—	500	600	750	—	—	—	—	—	—
Trenneigenschaften (nach EN 60947)	(bis ... V AC)		690	690	690	690	690	690	690	1000	1000	1000	1000	690	690
Schaltwinkel			90°	90°	90°	90°	90°	90°	90°	90°	90°	90°	90°	90°	90°
Strombahnen (max.)			8	8	8	8	8	8	8	8	8	8	8	8	8
Stromwärmeverlust pro Strombahn bei I <sub>u</sub>	(W)		0,8	0,8	1,8	2,1	2,0	2,4	3,0	3,0	4,1	5,5	6,9	11	28,5
Max. Anschlussquerschnitt (Ein-/Ausschalter)															
ein- bzw. mehrdrätig	min.	(mm <sup>2</sup> )	1	1	1	1	6	6	6	4	4	4	4	95 <sup>2</sup>	185 <sup>2</sup>
	max.	(mm <sup>2</sup> )	10	10	10	10	25	25	25	50	50	50	50	95 <sup>2</sup>	185 <sup>2</sup>
fein- bzw. vieldrätig (mit Aderendhülse)	min.	(mm <sup>2</sup> )	0,75	0,75	0,75	0,75	4	4	4	2,5	2,5	2,5	2,5	95 <sup>2</sup>	185 <sup>2</sup>
	max.	(mm <sup>2</sup> )	6	6	6	6	16	16	16	35	35	35	35	95 <sup>2</sup>	185 <sup>2</sup>
American Wire Gauge (Ein-/Ausschalter)	(AWG)		8	8	8	8	4	4	4	1/0	1/0	1/0	1/0	4/0	350MCM
Max. Anschlussquerschnitt (Umschalter mit Verbindungsbrücke)															
ein- bzw. mehrdrätig	min.	(mm <sup>2</sup> )	1	1	1	1	6	6	6	4	4	4	4	95 <sup>2</sup>	185 <sup>2</sup>
	max.	(mm <sup>2</sup> )	6	6	6	6	16	16	16	35	35	35	35	95 <sup>2</sup>	185 <sup>2</sup>
fein- bzw. vieldrätig (mit Aderendhülse)	min.	(mm <sup>2</sup> )	0,75	0,75	0,75	0,75	4	4	4	2,5	2,5	2,5	2,5	95 <sup>2</sup>	185 <sup>2</sup>
	max.	(mm <sup>2</sup> )	4	4	4	4	10	10	10	25	25	25	25	95 <sup>2</sup>	185 <sup>2</sup>
American Wire Gauge (Umschalter mit Verbindungsbrücke)	(AWG)		10	10	10	10	6	6	6	2	2	2	2	4/0	350MCM
Gewinde Anschlussschraube			M4	M4	M4	M4	M4	M4	M4	M5	M5	M5	M5	M10	M12
Anzugsdrehmoment	min.	(Nm)	1,2	1,2	1,2	1,2	1,2	1,2	1,2	3,0	3,0	3,0	3,0	10	14
	max.	(Nm)	2,5	2,5	2,5	2,5	1,8	1,8	1,8	5,0	5,0	5,0	5,0	20	25
Betriebsstrom I <sub>e</sub>															
AC-21A	(A)		20	25	32	40	40	50	63	63	80	100	125	160	315
AC-22A	220–500V	(A)	20	25	32	40	40	50	63	63	80	100	125	160	315
	660–690V	(A)	16	20	32	40	40	50	63	63	80	100	100	125	125
AC-23A (cos φ = 0,65)	400V	(A)	12	16	24	32	32	38	47	47	65	80	97	120	285
cUL General Use	300V AC	(A)	20	25	30	40	40	50	60	63	80	100	125	175	240
	600V AC	(A)	20	25	30	40	40	50	60	63	80	100	125	175	240
Betriebsleistung bei 50–60 Hz (3-polig)															
AC-23A	220–240V	(kW)	3	4	5,5	7,5	7,5	11	15	15	18,5	22	30	37	75
	380–440V	(kW)	5,5	7,5	11	15	15	18,5	22	22	30	37	45	75	132
	500V	(kW)	5,5	7,5	11	15	18,5	18,5	22	22	30	37	45	90	132
	660–690V	(kW)	5,5	7,5	11	15	15	18,5	22	22	30	37	37	55	55
AC-3	220–240V	(kW)	2,2	3	4	5,5	7,5	7,5	11	11	15	22	30	22	37
	380–440V	(kW)	3,7	5,5	7,5	11	11	15	18,5	18,5	22	30	37	45	55
	500V	(kW)	3,7	5,5	7,5	11	15	15	18,5	18,5	30	37	45	45	55
	660–690V	(kW)	3,7	5,5	7,5	11	11	15	18,5	18,5	22	30	37	45	55
cUL	110–120VAC	(HP)	1	1,5	2	3	3	5	5	5	7,5	10	15	15	25
	208V AC	(HP)	2	3	5	7,5	—	—	—	—	10	15	—	15	30
	220–240VAC	(HP)	2	3	5	7,5	7,5	10	10	15	20	25	30	15	30
	440–480VAC	(HP)	3	5	10	15	15	20	20	30	30	30	60	40	50
550–600VAC	(HP)	5	5	10	15	15	20	20	30	30	30	50	50	50	

<sup>1</sup> 1000V, AC-20, Schalten ohne Last

<sup>2</sup> in Ausführung mit Anschlusswinkel für DIN-Kabelschuh

## Bemessungsdaten

Hilfsstromschalter		H216	H220	H226	H233	B240	B250	B263	H406	H408	H410	H412	K616	K830
Betriebsspannung $U_e$	(V AC)	500	500	500	500	500	500	500	500	500	500	500	500	500
Dauerstrom $I_u / I_{th} / I_{the}$	(A)	10	10	10	10	16	16	16	16	16	16	16	20	20
Betriebsstrom $I_e$														
AC-21A	(A)	10	10	10	10	10	10	10	10	10	10	10	20	20
	110–240V (A)	2,5	2,5	2,5	2,5	6	6	6	6	6	6	6	6	6
AC-15	380–440V (A)	1,5	1,5	1,5	1,5	4	4	4	4	4	4	4	4	4
	500V (A)	1	1	1	1	1,5	1,5	1,5	1,5	1,5	1,5	1,5	2	2
cUL General Use	600V AC (A)	10	10	10	10	10	10	10	10	10	10	10	20	20
Heavy Pilot Duty		A600	A600	A600	A600	A600	A600	A600	A600	A600	A600	A600	A600	A600
Kurzschlussfestigkeit (max. Vorsicherung)	(gL)	10	10	10	10	16	16	16	16	16	16	16	20	20
Bedingter Kurzschlussstrom	( $kA_{eff}$ )	3	3	3	3	3	3	3	3	3	3	3	10	10
Max. Anschlussquerschnitt														
fein- bzw. vieldrätig	min. (mm <sup>2</sup> )	1	1	1	1	1	1	1	1	1	1	1	1	1
(mit Aderendhülse)	max. (mm <sup>2</sup> )	2,5	2,5	2,5	2,5	2,5	2,5	2,5	2,5	2,5	2,5	2,5	2,5	2,5
American Wire Gauge	(AWG)	14	14	14	14	14	14	14	14	14	14	14	12	12

## Allgemeine Angaben

Allgemeine Angaben		H216	H220	H226	H233	B240	B250	B263	H406	H408	H410	H412	K616	K830
Vorschriften		IEC 60947 / EN 60947 / IEC 60204 / UL 508 / CSA 22.2, No. 14 / VDE 0660 Teil 107												
Mechanische Lebensdauer		>10 <sup>5</sup>	>10 <sup>5</sup>	>10 <sup>5</sup>	>10 <sup>5</sup>	>10 <sup>5</sup>	>10 <sup>5</sup>	>10 <sup>5</sup>	>10 <sup>5</sup>	>10 <sup>5</sup>	>10 <sup>5</sup>	>10 <sup>5</sup>	>10 <sup>5</sup>	>10 <sup>5</sup>
Max. Anzahl Schaltspiele / h		50	50	50	50	50	50	50	50	50	50	50	50	50
Klimafestigkeit (feuchte Wärme)	konstant	nach DIN IEC 60068-2-78												
	zyklisch	nach DIN IEC 60068-2-30												
Umgebungstemperatur (min. / max.)	offen (°C)	–25 / +50												
	gekapselt (°C)	–25 / +40												
Einbaulage		beliebig												
Schocksicherheit (Schockdauer 20ms)	(g)	>25	>25	>25	>25	>25	>25	>25	>25	>25	>25	>25	>10	>10
Bemessungsfrequenzbereich		(Hz) 50 bis 60 (andere Frequenzen auf Anfrage)												

## Konformität

Sälzer Electric Lasttrennschalter entsprechen den Vorschriften der „Richtlinie 2014/35/EU zur Harmonisierung der Rechtsvorschriften der Mitgliedsstaaten über die Bereitstellung elektrischer Betriebsmittel zur Verwendung innerhalb bestimmter Spannungsgrenzen auf dem Markt“, genannt Niederspannungsrichtlinie.

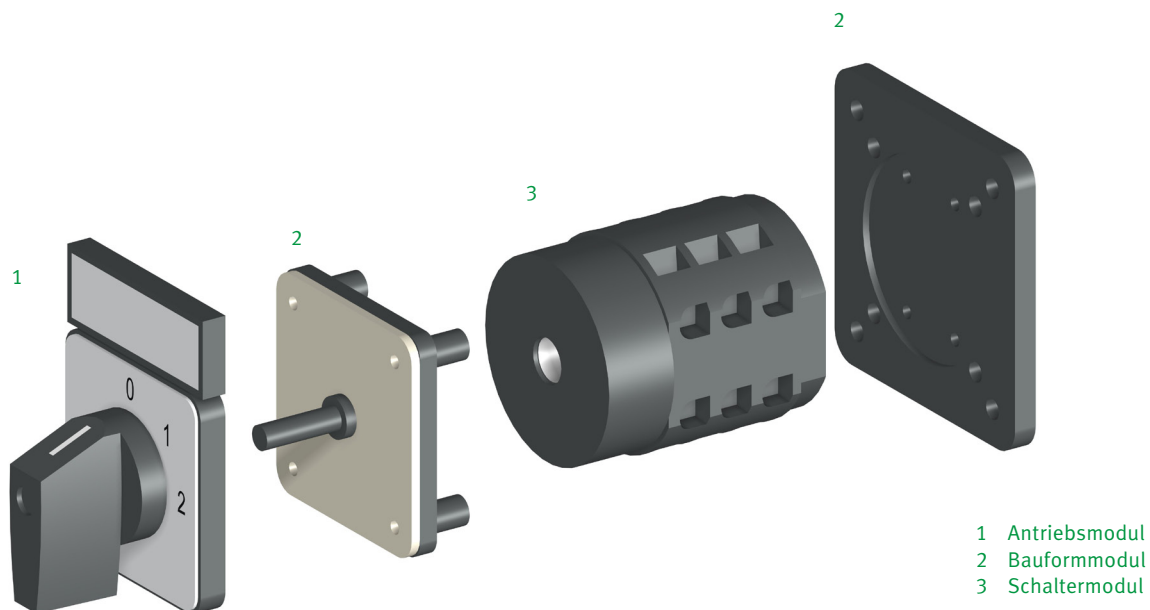
Die Anforderungen dieser Richtlinie sind für Lasttrennschalter untersetzt mit den harmonisierten Europäischen Normen EN 60947-1, EN 60947-3, EN 60947-5-1, EN 60204-1.

Nach diesen genannten Normen werden alle Produkte von Sälzer entwickelt, produziert und geprüft. Mit der auf allen Schaltern angebrachten CE-Kennzeichnung wird die Richtlinienkonformität bestätigt.

Lasttrennschalter von Sälzer sind nach UL 60947 approbiert. Die Lasttrennschalter H216, H220, B240, B250, B263, H406, H408, H410 und H412 sind gemäß UL 60947-1 und UL 60947-4-1A als Motortrennschalter verwendbar.



# Nockenschalter



## Nockenschalter

### Sicheres Schalten und Steuern

Nockenschalter von Sälzer Electric sind frei programmierbare, handbetätigte Schaltgeräte für Haupt- und Hilfsstromkreise mit 1 bis 24 Kontakten und werden mit einem Schaltwinkel von 30°, 45°, 60° oder 90° angeboten. Somit können Schaltungen bis 12 Schaltstellungen einfach realisiert werden.

#### Aufbau und Funktion

- 30°, 45°, 60° oder 90° Schaltwinkel
- zwangsläufig geöffnete Kontakte
- Berührungsschutz fingersicher (Schutzart bis IP20)
- hohe Kurzschlussfestigkeit
- Erfüllung der Trenneigenschaften bis 480 Volt
- geöffnete Anschlussklemmen

#### Anwendungsbereiche

Nockenschalter bieten ideale Leistungsmerkmale für den Einsatz als:

- Ein-/Ausschalter
- Umschalter
- Stufenschalter
- Codierschalter
- Gruppenschalter
- Instrumentenschalter
- Motorschalter

#### Konformität

Unsere Produkte werden nach folgenden Normen entwickelt, produziert und geprüft:

- IEC 60947
- IEC 60204-1
- EN 60947
- EN 60204-1
- cUL 508

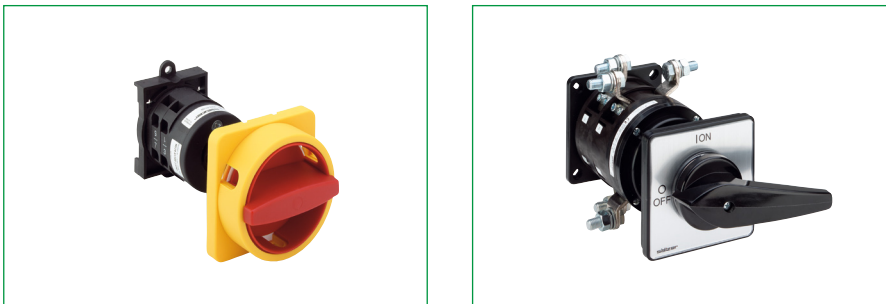


## Einbauvarianten:



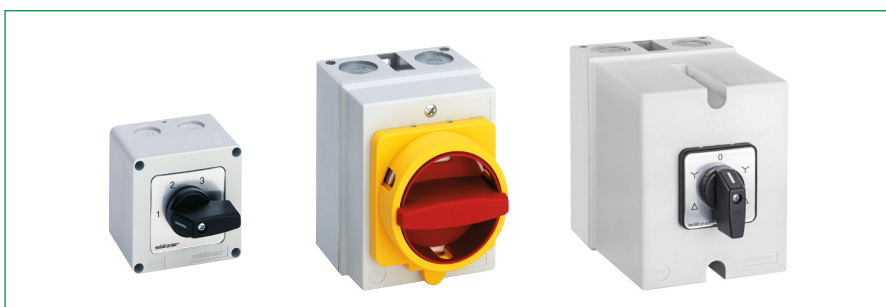
### Fronteinbau

- Zweilochbefestigung
- Vierlochbefestigung
- Zentralbefestigung
- Unterputzeinbau



### Bodeneinbau

- Schnappbefestigung  
(Tragschiene 35 mm DIN EN 60715)
- Vierlochbefestigung



### Gekapselte Schalter

- Isolierstoffgehäuse

Durch die modulare Aufbauweise können auch Sonderschaltprogramme mit 1 bis 24 Kontakten nach Ihren Wünschen einfach realisiert werden!

Alle Produkte sind in verschiedenen Ausführungen erhältlich!

# Nockenschalter

## Bemessungsdaten

Strombahnen		P110	M220 P220	M221* P221*	P225	M225 P226*	T225	S432	S440	S606	S608	S612	S825	
Betriebsspannung $U_e$	(V AC)	440	690	690	690	690	690	690	690	690	690	690	690	
Stoßspannungsfestigkeit $U_{imp}$	(kV)	4	4	4	6	6	6	6	6	6	6	6	6	
Überspannungskategorie		III	III	III	III	III	III	III	III	III	III	III	III	
Verschmutzungsgrad		3	3	3	3	3	3	3	3	3	3	3	3	
Dauerstrom $I_u / I_{th} / I_{the}$	(A)	10	20	20	25	25	32	50	63	80	100	160	315	
Belastbarkeit bei Aussetzbetrieb (Klasse 12)	(AB)	Einschaltdauer: 60% = $1,3 \times I_e$ / 40% = $1,6 \times I_e$ / 25% = $2 \times I_e$												
Ausschaltvermögen	220–240V	(A)	90	180	180	255	255	370	520	550	600	700	900	1800
	380–440V	(A)	70	150	150	230	230	300	430	500	550	600	850	1650
	500–690V	(A)	—	90	90	270	270	210	280	380	420	450	340	350
Kurzschlussfestigkeit (max. Vorsicherung)	(gL)	10	20	20	25	25	32	50	63	80	100	160	315	
Bedingter Kurzschlussstrom	( $kA_{eff}$ )	3	10	10	10	10	15	20	20	25	25	25	25	
Trenneigenschaften (nach EN 60947)	(bis ... V AC)	480	480	480	690	690	690	690	690	690	690	690	690	
Schaltwinkel		30° / 45° / 60° / 90°												
Strombahnen (max.)		16	24	24	24	24	24	24	24	24	24	24	24	
Stromwärmeverlust pro Strombahn bei $I_u$	(W)	0,3	0,65	0,65	0,75	0,75	1	3	3,5	4	5	11	28,5	
Max. Anschlussquerschnitt														
ein- bzw. mehrdrähtig	min.	(mm <sup>2</sup> )	0,75	1	1	1,5	1,5	2,5	2,5	4	6	10	10	185 <sup>1</sup>
	max.	(mm <sup>2</sup> )	1,5	2,5	2,5	4	4	6	10	16	25	35	70	185 <sup>1</sup>
fein- bzw. vieldrätig (mit Aderendhülse)	min.	(mm <sup>2</sup> )	0,75	1	1	1,5	1,5	1,5	2,5	2,5	6	10	10	185 <sup>1</sup>
	max.	(mm <sup>2</sup> )	1,5	2,5	2,5	2,5	2,5	4	6	10	16	25	50	185 <sup>1</sup>
American Wire Gauge	(AWG)	16	12	12	10	10	10	6	4	4	1/0	2/0	350MCM	
Gewinde Anschlussschraube		M2,5	M3	M3	M3,5	M3,5	M4	M5	M5	2×M4	2×M5	2×M6	M12	
Anzugsdrehmoment	min.	(Nm)	0,4	0,5	0,5	0,8	0,8	1,2	2	2	1,2	2	2,5	14
	max.	(Nm)	0,6	1	1	1,5	1,5	2,5	4	4	2,5	4	6	25
Betriebsstrom $I_e$														
AC-21A	(A)	10	20	20	25	25	32	50	63	80	100	160	315	
AC-22A	220–500V	(A)	10	20	20	25	25	32	50	63	80	100	160	315
	660–690V	(A)	—	20	20	25	25	32	50	60	80	80	125	125
AC-23A (cos $\phi$ = 0,65)	440V	(A)	6	16	16	22	22	30	44	50	65	80	120	285
cUL General Use	300V AC	(A)	10	20	20	25	25	35	55 <sup>1</sup>	70 <sup>1</sup>	95 <sup>1</sup>	110 <sup>1</sup>	175 <sup>1</sup>	240
	600V AC	(A)	—	—	20	—	25	35	55 <sup>1</sup>	70 <sup>1</sup>	95 <sup>1</sup>	110 <sup>1</sup>	175 <sup>1</sup>	240
Betriebsleistung bei 50–60 Hz (3-polig)														
AC-23A	220–240V	(kW)	1,8	4	4	5,5	5,5	7,5	11	15	30	30	37	75
	380–440V	(kW)	3	7,5	7,5	11	11	15	22	30	45	55	75	132
	500V	(kW)	—	7,5	7,5	11	11	15	30	45	55	55	90	132
	660–690V	(kW)	—	7,5	7,5	11	11	15	30	37	45	45	55	55
AC-3	220–240V	(kW)	1,5	3	3	4	4	5,5	11	15	15	22	22	37
	380–440V	(kW)	2,2	5,5	5,5	7,5	7,5	11	22	30	30	37	45	55
	500V	(kW)	—	5,5	5,5	7,5	7,5	11	22	30	30	37	45	55
	660–690V	(kW)	—	5,5	5,5	7,5	7,5	11	22	30	30	37	45	55
cUL	110–120VAC	(HP)	0,5	1	1	1,5	1,5	3	5	7,5	10	10	15	25
	208V AC	(HP)	0,5	2	2	5	5	7,5	7,5	7,5	10	15	15	30
	220–240VAC	(HP)	0,5	2	2	5	5	7,5	10	15	15	15	15	30
	440–480VAC	(HP)	—	—	5	—	10	10	20	30	30	30	40	50
550–600VAC	(HP)	—	—	5	—	10	10	25	40	50	50	50	50	

<sup>\*</sup> diese Version bei 600V AC UL/CSA verwenden

<sup>1</sup> in Ausführung mit Anschlusswinkel für DIN-Kabelschuh

## Bemessungsdaten

Hilfsstromschalter		P110	M220 P220	M221* P221*	P225	M225 P226*	T225	S432	S440	S606	S608	S612	S825
Betriebsspannung $U_e$	(V AC)	440	500	500	500	500	500	500	500	500	500	500	500
Dauerstrom $I_u / I_{th} / I_{the}$	(A)	10	20	20	25	25	32	50	63	80	100	160	315
Betriebsstrom $I_e$													
AC-21A	(A)	10	20	20	25	25	32	50	63	80	100	160	315
	110–240V (A)	2,5	6	6	6	6	14	16	16	16	16	16	16
AC-15	380–440V (A)	1,5	4	4	5	5	6	7	7	7	7	7	7
	500V (A)	0,8	2	2	2,5	2,5	3	3,5	3,5	3,5	3,5	3,5	3,5
cUL General Use	600V AC (A)	—	—	20	—	25	35	55	70	70	110	175	240
Heavy Pilot Duty		B300	A300	A600	A300	A600	A600	A600	A600	A600	A600	A600	A600
Kurzschlussfestigkeit (max. Versicherung)	(gL)	10	20	20	25	25	32	50	63	80	100	160	315
Bedingter Kurzschlussstrom	( $kA_{eff}$ )	3	10	10	10	10	15	20	20	25	25	25	25
Max. Anschlussquerschnitt													
fein- bzw. vieldrätig (mit Aderendhülse)	min. (mm <sup>2</sup> )	0,75	1	1	1,5	1,5	1,5	2,5	2,5	6	10	10	185 <sup>1</sup>
	max. (mm <sup>2</sup> )	2,5	2,5	2,5	2,5	2,5	2,5	2,5	2,5	2,5	2,5	2,5	2,5
American Wire Gauge	(AWG)	16	12	12	10	10	10	6	4	4	1/0	2/0	350MCM

\* diese Version bei 600V AC UL/CSA verwenden

<sup>1</sup> in Ausführung mit Anschlusswinkel für DIN-Kabelschuh

## Allgemeine Angaben

Allgemeine Angaben		P110	M220 P220	M221* P221*	P225	M225 P226*	T225	S432	S440	S606	S608	S612	S825
Vorschriften		IEC 60947 / EN 60947 / IEC 60204 / UL 60947-1 / CSA 22.2, No. 14 / VDE 0660 Teil 107											
Mechanische Lebensdauer		≥10 <sup>6</sup>	≥10 <sup>6</sup>	≥10 <sup>6</sup>	≥10 <sup>6</sup>	≥10 <sup>6</sup>	≥10 <sup>6</sup>	≥10 <sup>6</sup>	≥10 <sup>6</sup>	≥10 <sup>5</sup>	≥10 <sup>5</sup>	≥10 <sup>5</sup>	≥10 <sup>5</sup>
Max. Anzahl der Schaltspiele/h		50	50	50	50	50	50	50	50	50	50	50	50
Klimafestigkeit	konstant	nach IEC 60068-2-78											
(feuchte Wärme)	zyklisch	nach IEC 60068-2-30											
Umgebungstemperatur	offen (°C)	–25 / +50											
(min. / max.)	gekapselt (°C)	–25 / +40											
Einbaulage		beliebig											
Schocksicherheit (Schockdauer 20 ms)	(g)	≥10	≥10	≥10	≥10	≥10	≥10	≥10	≥10	≥10	≥10	≥10	≥10
Bemessungsfrequenzbereich	(Hz)	50 bis 60 (andere Frequenzen auf Anfrage)											

\* diese Version bei 600V AC UL/CSA verwenden

## Konformität

Sälzer Electric Nockenschalter entsprechen den Vorschriften der „Richtlinie 2014/35/EU zur Harmonisierung der Rechtsvorschriften der Mitgliedsstaaten über die Bereitstellung elektrischer Betriebsmittel zur Verwendung innerhalb bestimmter Spannungsgrenzen auf dem Markt“, genannt Niederspannungsrichtlinie (NSR).

Die Anforderungen dieser Richtlinie sind für Nockenschalter untersetzt mit den harmonisierten Europäischen Normen EN 60947-1, EN 60947-3, EN 60947-5-1, EN 60204-1. Nockenschalter von Sälzer sind nach ANSI/UL 60947-1 und ANSI/UL 60947-4-1A approbiert.

Nach den Normen UL, IEC und EN werden alle Produkte von Sälzer entwickelt, produziert und geprüft. Mit der auf allen Schaltern angebrachten Kennzeichnung wird die Richtlinienkonformität bestätigt.

Aktuelle Informationen zu den regulatorischen Anforderungen (NSR, RoHS, REACH) finden Sie auf unserer Homepage.





Sälzer Electric GmbH  
Clemens-Pfau-Platz 27  
09306 Rochlitz  
[www.saelzer.com](http://www.saelzer.com)

Vertriebszentrum:  
Tel. +49 (0) 37 37 / 87 280  
Fax +49 (0) 37 37 / 87 246  
[sales@salzer.de](mailto:sales@salzer.de)

[www.saelzer.com](http://www.saelzer.com)