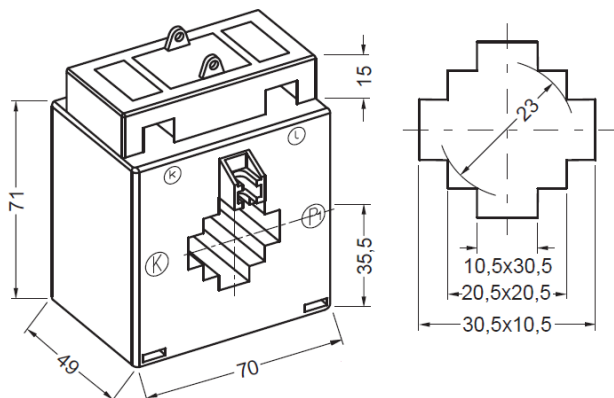


AUFSTECKSTROMWANDLER

[E] IPA 30.5



Rundleiter
Primärschiene
Gewicht

23 mm
30 x 10 mm
25 x 25 mm
500 - 800 g

I_{sr}	Kl.	PRIMÄRER BEMESSUNGSSTROM I_{pr}											A	
		40	50	60	75	80	100	125	150	200	250	300		
5 A	1	1,25	1,25	1,25	2,5	2,5	2,5	5	5	10	10	10		VA
		2,5	2,5	2,5	5	5	5	10	10	15	15	20		
				3,75			7,5		15	20	20	30		
	0,5	1	1	1	1	2,5	2,5	2,5	5	10	10	10		
		2,5	2,5	2,5	2,5	5	5	5	10	15	15	15		
							7,5	10	15	20				
	0,5S	1	1	1	1	2,5	2,5	2,5	5	5	10	10		
				2,5	2,5	5	5	5	10	10	15	15		
							7,5	10	15	15				
	0,2					2,5	2,5	2,5	2,5	5	5	5		
								5	5	5	10	10		
										10	15	15		
0,2S						2,5	2,5	2,5	2,5	2,5	2,5			
								5	5	5	5			
										7,5	10			
1 A	1	1,25	1,25	2,5	2,5	2,5	2,5	2,5	5	5	5		VA	
		2,5	2,5	3,75	5	5	5	5	10	10	10			
							7,5	10	15	20	20			
	0,5	1	1	1	1	2,5	5	5	5	5	5			
		2,5	2,5	2,5	2,5	2,5	5	7,5	10	10	15			
										15	20			
	0,5S	1	1	1	1	2,5	2,5	2,5	5	5	5			
				2,5	2,5	5	5	5	10	10	10			
							7,5	10	15	15				
	0,2					2,5	2,5	2,5	2,5	5	5			
								5	5	5	10			
										10	15			
0,2S						2,5	2,5	2,5	2,5	2,5				
								5	5	5				
										7,5				

■ Konformitätsbewertung für Verrechnungszwecke möglich

ZUBEHÖR (IM LIEFERUMFANG ENTHALTEN):

- 1 St. Primärschienenklemme (Typ A30)
- 2 St. Gewindestifte M5x35
- 1 St. Sekundärklemmenabdeckung schwarz
- 2 St. Steckfüße

KONFORMITÄTSMITBEWERTUNG FÜR VERRECHNUNGSZWECKE

- möglich für dunkel markierte Varianten

SONDERZUBEHÖR

- Schnappbefestigung für Tragschiene TS35 (DIN EN 60715)
 - Metall, drehbar
 - Kunststoff, starr
- Cu-Primärschienen in verschiedenen Größen
- Isolierschutzkappen für Primärschienen-Befestigungsschrauben

ALLGEMEINE TECHNISCHE INFORMATIONEN:

Höchste Spannung für Betriebsmittel U_m	0,72 kV
Bemessungs-Stehwechselfspannung	3 kV / 1 min
Frequenz	50 / 60 Hz
Thermischer Bemessungsdauerstrom I_{cth}	1,2 x I_{pr}
Überstrombegrenzungsfaktor	FS5 bis FS15
Thermischer Bemessungskurzzeitstrom	60 x I_{pr} für 1 s
Bemessungsstoßstrom	2,5 x I_{th}
Betriebsbedingung	Innenraum
Umgebungstemperatur	-40°C ... +40°C
Isolationsklasse	H
Normative Standards	IEC 61869 Teil 1 + 2 DIN EN 42600 VDE 0100 DGUV Vorschrift 3 DIN EN 50274 / VDE 0660-514

bruchfestes Kunststoffgehäuse aus Polyamid

schwer entflammbar

vernickelte Sekundärklemmen mit Plus-Minus-Schrauben (2 Nm)

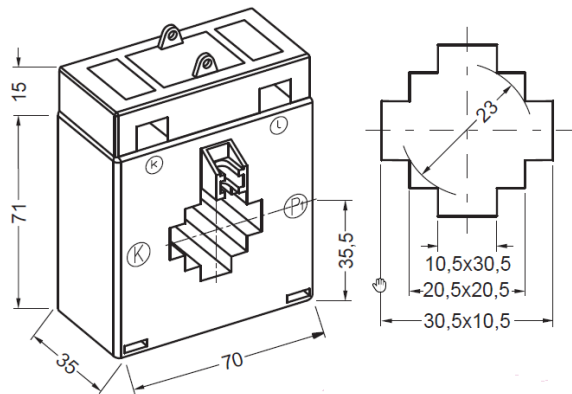
integrierte Sekundärabdeckung

SONDERAUSFÜHRUNGEN (AUF ANFRAGE)

- andere Übersetzungen, Leistungen oder Klassengenauigkeiten
- sekundär umschaltbar
- Gießharzverguss
- Betriebsspannung 1,2 kV

AUFSTECKSTROMWANDLER

IPA 30



Rundleiter
Primärschiene

Gewicht

23 mm
30 x 10 mm
25 x 25 mm
250 - 500 g

I _{sr}	Kl.	PRIMÄRER BEMESSUNGSTROM I _{pr}												A
		60	75	80	100	125	150	200	250	300	400	500	600	
5 A	1							10	10	10	15	15	15	VA
							10	15	15	15		20	20	
	0,5				1,25	2,5	2,5	5	5	10	15	15	15	
							3,75	7,5	10	15		20	20	
	0,5S							2,5	2,5	5	10	15	15	
									3,75	7,5			20	
0,2										5	10	10		
												15		
0,2S											2,5	10		
											5			
1 A	1							10	10	10	15	15	15	VA
							10	15	15	15		20	20	
	0,5				1,25	2,5	2,5	5	5	10	15	15	15	
							3,75	7,5	10	15		20	20	
	0,5S							2,5	2,5	5	10	15	15	
									3,75	7,5			20	
0,2										5	10	10		
												15		
0,2S											2,5	10		
											5			

■ Konformitätsbewertung für Verrechnungszwecke möglich

ZUBEHÖR (IM LIEFERUMFANG ENTHALTEN):

- 1 St. Primärschienenklemme (Typ A30)
- 2 St. Gewindestifte M5x35
- 1 St. Sekundärklemmenabdeckung schwarz
- 2 St. Steckfüße

KONFORMITÄTSBEWERTUNG FÜR VERRECHNUNGSZWECKE

- möglich für dunkel markierte Varianten

SONDERZUBEHÖR

- Schnappbefestigung für Tragschiene TS35 (DIN EN 60715)
 - Metall, drehbar
 - Kunststoff, starr
- Cu-Primärschienen in verschiedenen Größen
- Isolierschutzkappen für Primärschienen-Befestigungsschrauben

ALLGEMEINE TECHNISCHE INFORMATIONEN:

Höchste Spannung für Betriebsmittel U_m	0,72 kV
Bemessungs-Stehwechselspannung	3 kV / 1 min
Frequenz	50 / 60 Hz
Thermischer Bemessungsdauerstrom I_{cth}	1,2 x I_{pr}
Überstrombegrenzungsfaktor	FS5 bis FS15
Thermischer Bemessungskurzzeitstrom	60 x I_{pr} für 1 s
Bemessungsstoßstrom	2,5 x I_{th}
Betriebsbedingung	Innenraum
Umgebungstemperatur	-40°C ... +40°C
Isolationsklasse	H
Normative Standards	IEC 61869 Teil 1 + 2 DIN EN 42600 VDE 0100 DGUV Vorschrift 3 DIN EN 50274 / VDE 0660-514

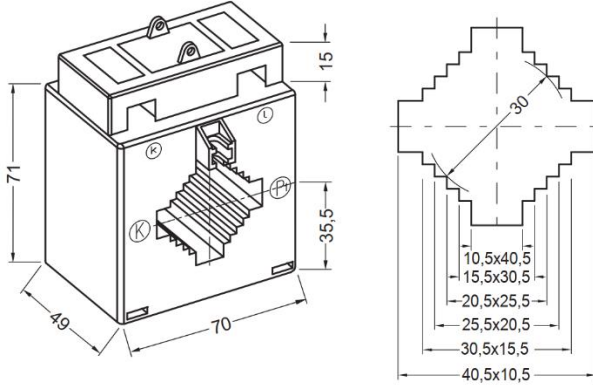
bruchfestes Kunststoffgehäuse aus Polyamid
schwer entflammbar
vernickelte Sekundärklemmen mit Plus-Minus-Schrauben (2 Nm)
integrierte Sekundärabdeckung

SONDERAUSFÜHRUNGEN (AUF ANFRAGE)

- andere Übersetzungen, Leistungen oder Klassengenauigkeiten
- sekundär umschaltbar
- Gießharzverguss
- Betriebsspannung 1,2 kV

AUFSTECKSTROMWANDLER

[E] IPA 40.5



Rundleiter
Primärschiene

30 mm
40 x 10 mm
30 x 15 mm
25 x 20 mm
400 - 700 g

Gewicht

I _r	KL	PRIMÄRER BEMESSUNGSTROM I _{pr}														A			
		60	75	80	100	125	150	200	250	300	400	500	600	750	800		1000		
5 A	1		1,25	1,25	2	2,5	2,5	2,5	5	5	5	5	5	5	5	5	5	5	VA
						3,75	5	5	10	10	10	10	10	10	10	10	10	10	
										15	15	15	15	15	15	15	15	15	
											20	30	30	30	30	30	30	30	
	0,5						2,5	2,5	5	5	5	5	5	5	5	5	5	5	
								3,75	7,5	10	10	10	10	10	10	10	10	10	
											15	15	15	15	15	15	15	15	
												20	20	30	30	30	30	30	
	0,5S								2,5	5	5	5	5	5	5	5	5	5	
									5	10	10	10	10	10	10	10	10	10	
											15	15	15	15	15	15	15	15	
														20	20	30	30	30	
0,2										5	5	5	5	5	5	5	5		
										7,5	10	10	10	10	10	10	10		
														15	15	15	15		
																	20		
0,2S													5	5	5	5	5		
														10	10	10	10		
																	15		
																		15	
1 A	1		1,25	1,25	2	2,5	2,5	2,5	5	5	5	5	5	5	5	5	5	5	VA
						3,75	5	5	10	10	10	10	10	10	10	10	10	10	
										15	15	15	15	15	15	15	15	15	
											30	30	30	30	30	30	30	30	
	0,5						2,5	2,5	5	5	5	5	5	5	5	5	5	5	
								3,75	7,5	10	10	10	10	10	10	10	10	10	
											15	15	15	15	15	15	15	15	
												20	20	30	30	30	30	30	
	0,5S								2,5	5	5	5	5	5	5	5	5	5	
									5	10	10	10	10	10	10	10	10	10	
											15	15	15	15	15	15	15	15	
														20	20	30	30	30	
0,2										5	5	5	5	5	5	5	5		
										7,5	10	10	10	10	10	10	10		
														15	15	15	15		
																	20		
0,2S													5	5	5	5	5		
														10	10	10	10		
																	15		
																		15	

■ Konformitätsbewertung für Verrechnungszwecke möglich

ZUBEHÖR (IM LIEFERUMFANG ENTHALTEN):

- 1 St. Primärschienenklemme (Typ A30)
- 2 St. Gewindestifte M5x35
- 1 St. Sekundärklemmenabdeckung schwarz
- 2 St. Steckfüße

KONFORMITÄTBEWERTUNG FÜR VERRECHNUNGSZWECKE

- möglich für dunkel markierte Varianten

SONDERZUBEHÖR

- Schnappbefestigung für Tragschiene TS35 (DIN EN 60715)
 - Metall, drehbar
 - Kunststoff, starr
- Cu-Primärschienen in verschiedenen Größen
- Isolierschutzkappen für Primärschienen-Befestigungsschrauben

ALLGEMEINE TECHNISCHE INFORMATIONEN:

Höchste Spannung für Betriebsmittel U_m	0,72 kV
Bemessungs-Stehwechselspannung	3 kV / 1 min
Frequenz	50 / 60 Hz
Thermischer Bemessungsdauerstrom I_{cth}	1,2 x I_{pr}
Überstrombegrenzungsfaktor	FS5 bis FS15
Thermischer Bemessungskurzzeitstrom	60 x I_{pr} für 1 s
Bemessungsstoßstrom	2,5 x I_{th}
Betriebsbedingung	Innenraum
Umgebungstemperatur	-40°C ... +40°C
Isolationsklasse	H
Normative Standards	IEC 61869 Teil 1 + 2 DIN EN 42600 VDE 0100 DGUV Vorschrift 3 DIN EN 50274 / VDE 0660-514

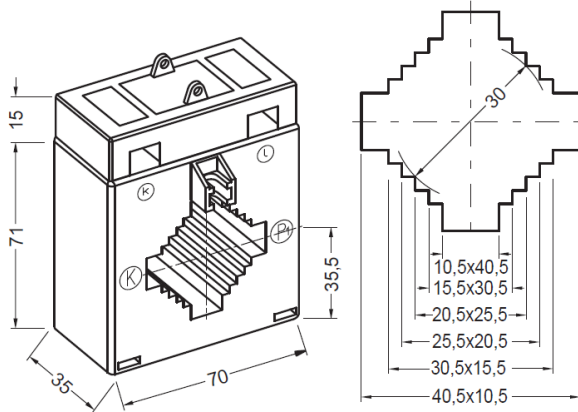
bruchfestes Kunststoffgehäuse aus Polyamid
schwer entflammbar
vernickelte Sekundärklemmen mit Plus-Minus-Schrauben (2 Nm)
integrierte Sekundärabdeckung

SONDERAUSFÜHRUNGEN (AUF ANFRAGE)

- andere Übersetzungen, Leistungen oder Klassengenauigkeiten
- sekundär umschaltbar
- Gießharzverguss
- Betriebsspannung 1,2 kV

AUFSTECKSTROMWANDLER

[E] IPA 40



Rundleiter
Primärschiene

Gewicht

30 mm
40 x 10 mm
30 x 15 mm
25 x 20 mm
250 - 450 g

I _{sr}	Kl.	PRIMÄRER BEMESSUNGSSTROM I _{pr}														A		
		50	60	75	80	100	125	150	200	250	300	400	500	600	750		800	1000
5 A	1			1,25	1,25	1,25	2,5	2,5	2,5	2,5	2,5	2,5	2,5	2,5	5	5	5	VA
						2,5	3,75	5	5	5	5	5	5	5	10	10	10	
								7,5	10	10	10	10	10	10	15	15	15	
	0,5					1,25	1,25	2,5	2,5	2,5	2,5	2,5	2,5	5	5	5		
							2,5	5	5	5	5	5	5	10	10	10		
											10	10	10	15	15	15		
	0,5S									2,5	2,5	2,5	2,5	2,5	5	5	5	
											5	5	5	5	10	10	10	
												10	10	10	15	15		
	0,2											2,5	2,5	2,5	2,5	2,5	2,5	
											5	5	5	5	5	5		
														10	10	10		
0,2S														2,5	2,5	2,5		
														5	5	5		
																10		
1 A	1			1,25	1,25	1,25	2,5	2,5	2,5	2,5	2,5	2,5	2,5	2,5	5	5	5	VA
						2,5	3,75	5	5	5	5	5	5	5	10	10	10	
								7,5		7,5	7,5	10	10	15	15	15		
	0,5					1,25	1,25	2,5	2,5	2,5	2,5	2,5	2,5	5	5	5		
							2,5	5		5	5	5	5	10	10	10		
											7,5	10	10	15	15	15		
	0,5S									1	2,5	2,5	2,5	2,5	5	5	5	
												5	5	5	10	10	10	
													10	10	15	15	15	
	0,2											2,5	2,5	2,5	2,5	2,5	2,5	
												5	5	5	5	5		
														10	10	10		
0,2S														2,5	2,5	2,5		
														5	5	5		
																10		

■ Konformitätsbewertung für Verrechnungszwecke möglich

ZUBEHÖR (IM LIEFERUMFANG ENTHALTEN):

- 1 St. Primärschienenklemme (Typ A30)
- 2 St. Gewindestifte M5x35
- 1 St. Sekundärklemmenabdeckung schwarz
- 2 St. Steckfüße

KONFORMITÄTBEWERTUNG FÜR VERRECHNUNGSZWECKE

- möglich für dunkel markierte Varianten

SONDERZUBEHÖR

- Schnappbefestigung für Tragschiene TS35 (DIN EN 60715)
 - Metall, drehbar
 - Kunststoff, starr
- Cu-Primärschienen in verschiedenen Größen
- Isolierschutzkappen für Primärschienen-Befestigungsschrauben

ALLGEMEINE TECHNISCHE INFORMATIONEN:

Höchste Spannung für Betriebsmittel U_m	0,72 kV
Bemessungs-Stehwechselfspannung	3 kV / 1 min
Frequenz	50 / 60 Hz
Thermischer Bemessungsdauerstrom I_{cth}	1,2 x I_{pr}
Überstrombegrenzungsfaktor	FS5 bis FS15
Thermischer Bemessungskurzzeitstrom	60 x I_{pr} für 1 s
Bemessungsstoßstrom	2,5 x I_{th}
Betriebsbedingung	Innenraum
Umgebungstemperatur	-40°C ... +40°C
Isolationsklasse	H
Normative Standards	IEC 61869 Teil 1 + 2 DIN EN 42600 VDE 0100 DGUV Vorschrift 3 DIN EN 50274 / VDE 0660-514

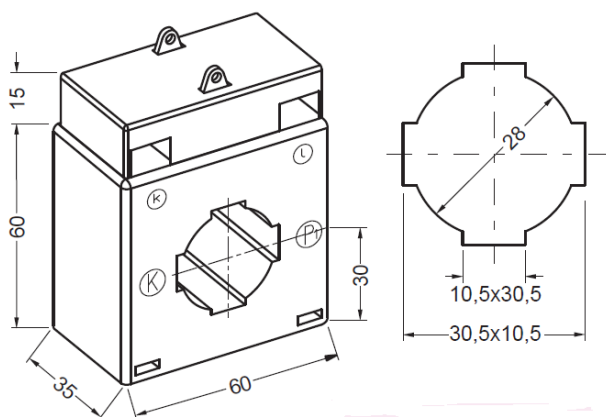
bruchfestes Kunststoffgehäuse aus Polyamid
schwer entflammbar
vernickelte Sekundärklemmen mit Plus-Minus-Schrauben (2 Nm)
integrierte Sekundärabdeckung

SONDERAUSFÜHRUNGEN (AUF ANFRAGE)

- andere Übersetzungen, Leistungen oder Klassengenauigkeiten
- sekundär umschaltbar
- Gießharzverguss
- Betriebsspannung 1,2 kV

AUFSTECK- ODER ROHRSTABSTROMWANDLER

IPN 30



Rundleiter
Primärschiene

28 mm
30 x 10 mm

Gewicht

250 - 400 g

I_{pr}	Kl.	PRIMÄRER BEMESSUNGSSTROM I_{pr}											A	
		60	75	80	100	125	150	200	250	300	400	500		600
5 A	1	1.25	1.25	1.25	1.25	2.5	2.5	2.5	2.5	2.5	2.5	5	5	VA
					2.5	3.75	5	5	5	5	5	10	10	
							7.5	10	10	10	10	15	15	
	0,5				1.25	1.25	2.5	2.5	2.5	2.5	2.5	5	5	
						2	5	5	5	5	10	10		
							7.5	10	10	10	15	15		
1 A	1	1.25	1.25	1.25	1.25	2.5	2.5	2.5	2.5	2.5	2.5	5	5	VA
					2.5	3.75	5	5	5	5	5	10	10	
							7.5	10	10	10	10	15	15	
	0,5				1.25	1.25	2.5	2.5	2.5	2.5	2.5	5	5	
						2	5	5	5	5	10	10		
							7.5	10	10	10	15	15		

ZUBEHÖR (IM LIEFERUMFANG ENTHALTEN):

- 1 St. Primärschienenklemme (Typ N30)
- 2 Gewindestifte M5 x18
- 1 St. Sekundärklemmenabdeckung transparent
- 2 St. Steckfüße

KONFORMITÄTSMITBEWERTUNG FÜR VERRECHNUNGSZWECKE

- Keine Konformitätsbewertung für diesen Wandlertyp möglich

SONDERZUBEHÖR

- Schnappbefestigung für Tragschiene TS35 (DIN EN 60715)
 - Metall, drehbar
 - Kunststoff, starr
- Cu-Primärschienen in verschiedenen Größen
- Isolierschutzkappen für Primärschienen-Befestigungsschrauben
- Cu-Hülse $d_a = 28$ mm, $d_i = 12,5$ mm, $L = 37$ mm (andere Längen auf Anfrage) zur Verwendung des Wandlers als Rohrstab-Stromwandler

ALLGEMEINE TECHNISCHE INFORMATIONEN:

Höchste Spannung für Betriebsmittel U_m	0,72 kV
Bemessungs-Stehwechselfspannung	3 kV / 1 min
Frequenz	50 / 60 Hz
Thermischer Bemessungsdauerstrom I_{cth}	$1,2 \times I_{pr}$
Überstrombegrenzungsfaktor	FS5 bis FS15
Thermischer Bemessungskurzzeitstrom	$60 \times I_{pr}$ für 1 s
Bemessungsstoßstrom	$2,5 \times I_{th}$
Betriebsbedingung	Innenraum
Umgebungstemperatur	-40°C ... +40°C
Isolationsklasse	H
Normative Standards	IEC 61869 Teil 1 + 2 DIN EN 42600 VDE 0100 DGUV Vorschrift 3 DIN EN 50274 / VDE 0660-514

bruchfestes Kunststoffgehäuse aus Polyamid
schwer entflammbar
vernickelte Sekundärklemmen mit Plus-Minus-Schrauben (2 Nm)
integrierte Sekundärabdeckung

SONDERAUSFÜHRUNGEN (AUF ANFRAGE)

- andere Übersetzungen, Leistungen oder Klassengenauigkeiten
- sekundär umschaltbar
- Gießharzverguss
- Betriebsspannung 1,2 kV