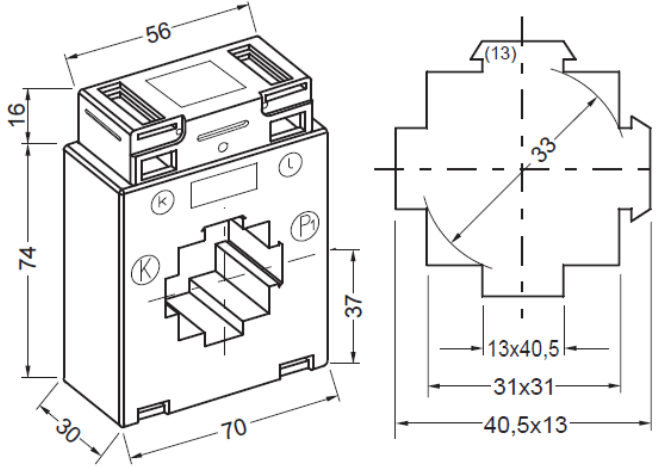


AUFSTECKSTROMWANDLER

[E] 7A412.3



Rundleiter
Primärschiene

Gewicht

33 mm
40 x 10 mm
2 x 30 x 10 mm
280 – 350 g

| I _{pr} | Kl. | PRIMÄRER BEMESSUNGSTROM I _{pr} | | | | | | | | | | | | | | A | | | | |
|-----------------|------|-----------------------------------------|------|------|-----|------|------|------|-----|-----|-----|-----|-----|-----|-----|-----|------|-----|-----|-----|
| | | 60 | 75 | 80 | 100 | 125 | 150 | 200 | 250 | 300 | 400 | 500 | 600 | 750 | 800 | | 1000 | | | |
| 5A | 3 | 1,25 | 1,25 | | | | | | | | | | | | | | | | | |
| | 1 | | | 1,25 | 2,5 | 2,5 | 2,5 | 2,5 | 2,5 | 2,5 | 2,5 | 2,5 | 2,5 | 2,5 | 2,5 | 2,5 | 2,5 | 2,5 | 2,5 | 2,5 |
| | | | | | | 3,75 | 3,75 | 5 | 5 | 5 | 5 | 5 | 5 | 5 | 5 | 5 | 5 | 5 | 5 | 5 |
| | | | | | | | | | 7,5 | 7,5 | 10 | 10 | 10 | 10 | 10 | 10 | 10 | 10 | 10 | 10 |
| | 0,5 | | | | | 1,25 | 2,5 | 2,5 | 2,5 | 2,5 | 2,5 | 2,5 | 2,5 | 2,5 | 2,5 | 5 | 5 | | | |
| | | | | | | | | | 5 | 5 | 5 | 5 | 5 | 5 | 5 | 10 | 10 | | | |
| | | | | | | | | | | | 10 | 10 | 10 | 10 | 10 | 15 | 20 | | | |
| | 0,5S | | | | | | | | | 2,5 | 2,5 | 2,5 | 2,5 | 2,5 | 2,5 | 2,5 | 5 | 5 | | |
| | | | | | | | | | | | 5 | 5 | 5 | 5 | 5 | 5 | 5 | 5 | 10 | 10 |
| | | | | | | | | | | | | 10 | 10 | 10 | 10 | 10 | 10 | 10 | 20 | |
| 0,2 | | | | | | | | | | | | 2,5 | 2,5 | 2,5 | 2,5 | 2,5 | 5 | 5 | 5 | |
| | | | | | | | | | | | | 5 | 5 | 5 | 5 | 5 | 5 | 5 | 10 | |
| | | | | | | | | | | | | | 10 | 10 | 10 | 10 | 10 | 15 | | |
| 0,2S | | | | | | | | | | | | | | 2,5 | 2,5 | 2,5 | | | | |
| | | | | | | | | | | | | | | 5 | 5 | 5 | 5 | | | |
| | | | | | | | | | | | | | | | 10 | 10 | 10 | | | |
| 1A | 3 | 1,25 | 1,25 | | | | | | | | | | | | | | | | | |
| | 1 | | | 1,25 | 2,5 | 2,5 | 2,5 | 2,5 | 2,5 | 2,5 | 2,5 | 2,5 | 2,5 | 2,5 | 2,5 | 2,5 | 2,5 | 2,5 | 2,5 | 2,5 |
| | | | | | | 3,75 | 5 | 5 | 5 | 5 | 5 | 5 | 5 | 5 | 5 | 5 | 5 | 5 | 5 | 5 |
| | | | | | | | | | 7,5 | 7,5 | 7,5 | 10 | 10 | 10 | 10 | 10 | 10 | 10 | 10 | 10 |
| | 0,5 | | | | | 1,25 | 1 | 2,5 | 2,5 | 2,5 | 2,5 | 2,5 | 2,5 | 2,5 | 2,5 | 5 | 5 | | | |
| | | | | | | | 2,5 | 3,75 | 5 | 5 | 5 | 5 | 5 | 5 | 5 | 10 | 10 | | | |
| | | | | | | | | | | 7,5 | 7,5 | 10 | 10 | 10 | 10 | 15 | 15 | | | |
| | 0,5S | | | | | | | | | 1 | 2,5 | 2,5 | 2,5 | 2,5 | 2,5 | 2,5 | 2,5 | 5 | 5 | |
| | | | | | | | | | | | 5 | 5 | 5 | 5 | 5 | 5 | 5 | 5 | 10 | 10 |
| | | | | | | | | | | | | 7,5 | 7,5 | 10 | 10 | 10 | 10 | 15 | 15 | |
| 0,2 | | | | | | | | | | | | 2,5 | 2,5 | 2,5 | 2,5 | 2,5 | 2,5 | 2,5 | 2,5 | |
| | | | | | | | | | | | | 5 | 5 | 5 | 5 | 5 | 5 | 5 | 5 | |
| | | | | | | | | | | | | | | | 2,5 | 2,5 | 2,5 | 2,5 | | |
| 0,2S | | | | | | | | | | | | | | | | 2,5 | 2,5 | 2,5 | | |
| | | | | | | | | | | | | | | | | | | | 5 | |
| | | | | | | | | | | | | | | | | | | | | |

- [E] Konformitätsbewertung für Verrechnungszwecke ist für dunkel markierte Varianten möglich
- Bemessungsfrequenz für konformitätsbewertete Wandler 50 Hz

ZUBEHÖR (IM LIEFERUMFANG ENTHALTEN):

- 1 St. Primärschienenklemme (Typ 13)
- 2 St. Gewindestifte M5x35
- 2 St. Sekundärklemmenabdeckungen (gelbe Schieber)
- 2 St. Druckstück für Primärschienen-Befestigungsgewindestifte

SONDERZUBEHÖR

- Primärschienen-Schnellbefestigung (Typ13-40)
- Schnappbefestigung für Tragschiene TS35 (DIN EN 60715)
- Cu-Primärschienen in verschiedenen Größen
- Isolierschutzkappen für Primärschienen-Befestigungsgewindestifte
- Steckfüße

ALLGEMEINE TECHNISCHE INFORMATIONEN:

| | |
|--------------------------------------------------|-------------------------------------------------------------------------------------------------------------|
| Höchste Spannung für Betriebsmittel U_m | 0,72 kV |
| Bemessungs-Stehwechselspannung | 3 kV / 1 min |
| Frequenz | 50 / 60* Hz |
| Thermischer Bemessungsdauerstrom I_{cth} | 1,2 x I_{pr} |
| Überstrombegrenzungsfaktor | FS5 oder FS10 |
| Thermischer Bemessungskurzzeitstrom | 60 x I_{pr} für 1 s |
| Bemessungsstoßstrom | 2,5 x I_{th} |
| Betriebsbedingung | Innenraum |
| Umgebungstemperatur (Betrieb) | -5°C ... +40°C andere Temperaturen auf Anfrage |
| Umgebungstemperatur (Lagerung / Transport) | -40°C ... +60°C |
| Kurzzeittemperatur des Primärleiters ϑ | max. 170°C für 1 s |
| Isolationsklasse | H |
| Normative Standards | E / F für konformitätsbewertete Wandler DIN EN 61869 Teil 1 + 2; DIN VDE 0414 DIN EN 42600 Teil 1 + 2 |

bruchfestes Kunststoffgehäuse aus Polyamid
schwer entflammbar
vernickelte Sekundärklemmen mit Plus-Minus-Schrauben (2 Nm)
integrierte Sekundärabdeckung

SONDERAUSFÜHRUNGEN (AUF ANFRAGE)

- andere Übersetzungen, Leistungen oder Genauigkeitsklassen
- sekundär umschaltbar
- Gießharzverguss
- Betriebsspannung 1,2 kV

*60 Hz ohne Konformitätsbewertung