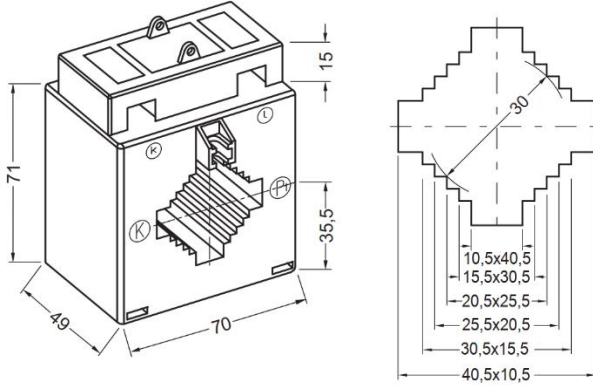


AUFSTECKSTROMWANDLER

[E] IPA 40.5



Rundleiter
Primärschiene

30 mm
40 x 10 mm
30 x 15 mm
25 x 20 mm
400 - 700 g

Gewicht

I _r	KL.	PRIMÄRER BEMESSUNGSTROM I _{pr}														A			
		60	75	80	100	125	150	200	250	300	400	500	600	750	800		1000		
5 A	1		1,25	1,25	2	2,5	2,5	2,5	5	5	5	5	5	5	5	5	5	5	VA
						3,75	5	5	10	10	10	10	10	10	10	10	10	10	
										15	15	15	15	15	15	15	15	15	
											20	30	30	30	30	30	30	30	
	0,5						2,5	2,5	5	5	5	5	5	5	5	5	5	5	
								3,75	7,5	10	10	10	10	10	10	10	10	10	
											15	15	15	15	15	15	15	15	
												20	20	30	30	30	30	30	
	0,5S								2,5	5	5	5	5	5	5	5	5	5	
									5	10	10	10	10	10	10	10	10	10	
											15	15	15	15	15	15	15	15	
														20	20	30	30	30	
0,2										5	5	5	5	5	5	5	5		
										7,5	10	10	10	10	10	10	10		
														15	15	20	20		
0,2S													5	5	5	5	5		
														10	10	10	10		
																	15		
1 A	1		1,25	1,25	2	2,5	2,5	2,5	5	5	5	5	5	5	5	5	5	5	VA
						3,75	5	5	10	10	10	10	10	10	10	10	10	10	
										15	15	15	15	15	15	15	15	15	
											30	30	30	30	30	30	30	30	
	0,5						2,5	2,5	5	5	5	5	5	5	5	5	5	5	
								3,75	7,5	10	10	10	10	10	10	10	10	10	
											15	15	15	15	15	15	15	15	
												20	20	30	30	30	30	30	
	0,5S								2,5	5	5	5	5	5	5	5	5	5	
									5	10	10	10	10	10	10	10	10	10	
											15	15	15	15	15	15	15	15	
														20	20	30	30	30	
0,2										5	5	5	5	5	5	5	5		
										7,5	10	10	10	10	10	10	10		
														15	15	20	20		
0,2S													5	5	5	5	5		
														10	10	10	10		
																	15		

■ Konformitätsbewertung für Verrechnungszwecke möglich

ZUBEHÖR (IM LIEFERUMFANG ENTHALTEN):

- 1 St. Primärschienenklemme (Typ A30)
- 2 St. Gewindestifte M5x35
- 1 St. Sekundärklemmenabdeckung schwarz
- 2 St. Steckfüße

KONFORMITÄTBEWERTUNG FÜR VERRECHNUNGSZWECKE

- möglich für dunkel markierte Varianten

SONDERZUBEHÖR

- Schnappbefestigung für Tragschiene TS35 (DIN EN 60715)
 - Metall, drehbar
 - Kunststoff, starr
- Cu-Primärschienen in verschiedenen Größen
- Isolierschutzkappen für Primärschienen-Befestigungsschrauben

ALLGEMEINE TECHNISCHE INFORMATIONEN:

Höchste Spannung für Betriebsmittel U_m	0,72 kV
Bemessungs-Stehwechselspannung	3 kV / 1 min
Frequenz	50 / 60 Hz
Thermischer Bemessungsdauerstrom I_{cth}	1,2 x I_{pr}
Überstrombegrenzungsfaktor	FS5 bis FS15
Thermischer Bemessungskurzzeitstrom	60 x I_{pr} für 1 s
Bemessungsstoßstrom	2,5 x I_{th}
Betriebsbedingung	Innenraum
Umgebungstemperatur	-40°C ... +40°C
Isolationsklasse	H
Normative Standards	IEC 61869 Teil 1 + 2 DIN EN 42600 VDE 0100 DGUV Vorschrift 3 DIN EN 50274 / VDE 0660-514

bruchfestes Kunststoffgehäuse aus Polyamid
schwer entflammbar
vernickelte Sekundärklemmen mit Plus-Minus-Schrauben (2 Nm)
integrierte Sekundärabdeckung

SONDERAUSFÜHRUNGEN (AUF ANFRAGE)

- andere Übersetzungen, Leistungen oder Klassengenauigkeiten
- sekundär umschaltbar
- Gießharzverguss
- Betriebsspannung 1,2 kV