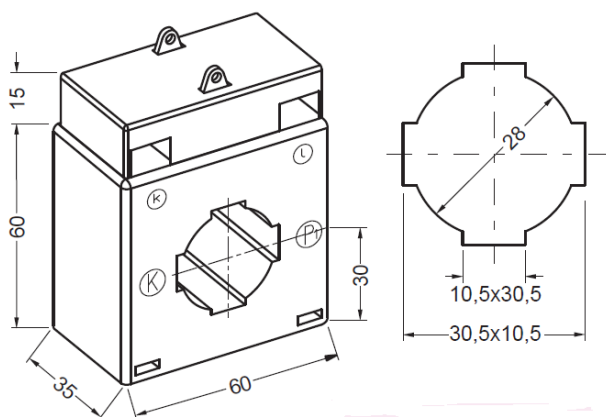


AUFSTECK- ODER ROHRSTABSTROMWANDLER

IPN 30



Rundleiter
Primärschiene

28 mm
30 x 10 mm

Gewicht

250 - 400 g

I_{pr}	Kl.	PRIMÄRER BEMESSUNGSSTROM I_{pr}											A	
		60	75	80	100	125	150	200	250	300	400	500		600
5 A	1	1.25	1.25	1.25	1.25	2.5	2.5	2.5	2.5	2.5	2.5	5	5	VA
					2.5	3.75	5	5	5	5	5	10	10	
							7.5	10	10	10	10	15	15	
	0,5				1.25	1.25	2.5	2.5	2.5	2.5	2.5	5	5	
						2	5	5	5	5	5	10	10	
							7.5	10	10	10	15	15		
1 A	1	1.25	1.25	1.25	1.25	2.5	2.5	2.5	2.5	2.5	2.5	5	5	VA
					2.5	3.75	5	5	5	5	5	10	10	
							7.5	10	10	10	10	15	15	
	0,5				1.25	1.25	2.5	2.5	2.5	2.5	2.5	5	5	
						2	5	5	5	5	5	10	10	
							7.5	10	10	10	15	15		

ZUBEHÖR (IM LIEFERUMFANG ENTHALTEN):

- 1 St. Primärschienenklemme (Typ N30)
- 2 Gewindestifte M5 x18
- 1 St. Sekundärklemmenabdeckung transparent
- 2 St. Steckfüße

KONFORMITÄTSMBEWERTUNG FÜR VERRECHNUNGSZWECKE

- Keine Konformitätsbewertung für diesen Wandlertyp möglich

SONDERZUBEHÖR

- Schnappbefestigung für Tragschiene TS35 (DIN EN 60715)
 - Metall, drehbar
 - Kunststoff, starr
- Cu-Primärschienen in verschiedenen Größen
- Isolierschutzkappen für Primärschienen-Befestigungsschrauben
- Cu-Hülse $d_a = 28$ mm, $d_i = 12,5$ mm, $L = 37$ mm (andere Längen auf Anfrage) zur Verwendung des Wandlers als Rohrstab-Stromwandler

ALLGEMEINE TECHNISCHE INFORMATIONEN:

Höchste Spannung für Betriebsmittel U_m	0,72 kV
Bemessungs-Stehwechselfspannung	3 kV / 1 min
Frequenz	50 / 60 Hz
Thermischer Bemessungsdauerstrom I_{cth}	$1,2 \times I_{pr}$
Überstrombegrenzungsfaktor	FS5 bis FS15
Thermischer Bemessungskurzzeitstrom	$60 \times I_{pr}$ für 1 s
Bemessungsstoßstrom	$2,5 \times I_{th}$
Betriebsbedingung	Innenraum
Umgebungstemperatur	-40°C ... +40°C
Isolationsklasse	H
Normative Standards	IEC 61869 Teil 1 + 2 DIN EN 42600 VDE 0100 DGUV Vorschrift 3 DIN EN 50274 / VDE 0660-514

bruchfestes Kunststoffgehäuse aus Polyamid
schwer entflammbar
vernickelte Sekundärklemmen mit Plus-Minus-Schrauben (2 Nm)
integrierte Sekundärabdeckung

SONDERAUSFÜHRUNGEN (AUF ANFRAGE)

- andere Übersetzungen, Leistungen oder Klassengenauigkeiten
- sekundär umschaltbar
- Gießharzverguss
- Betriebsspannung 1,2 kV